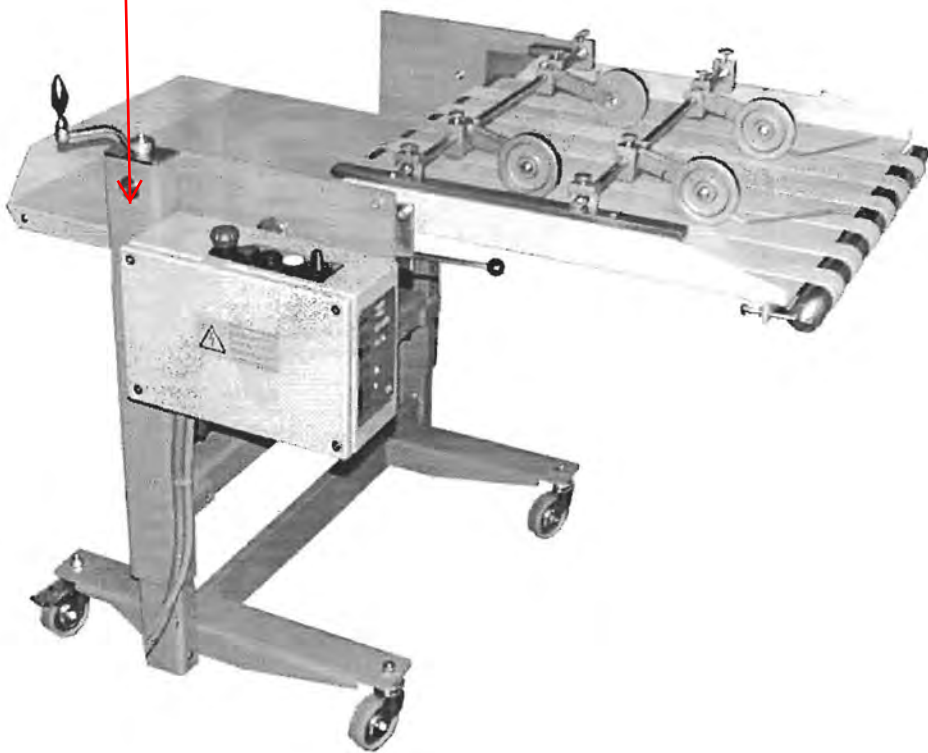
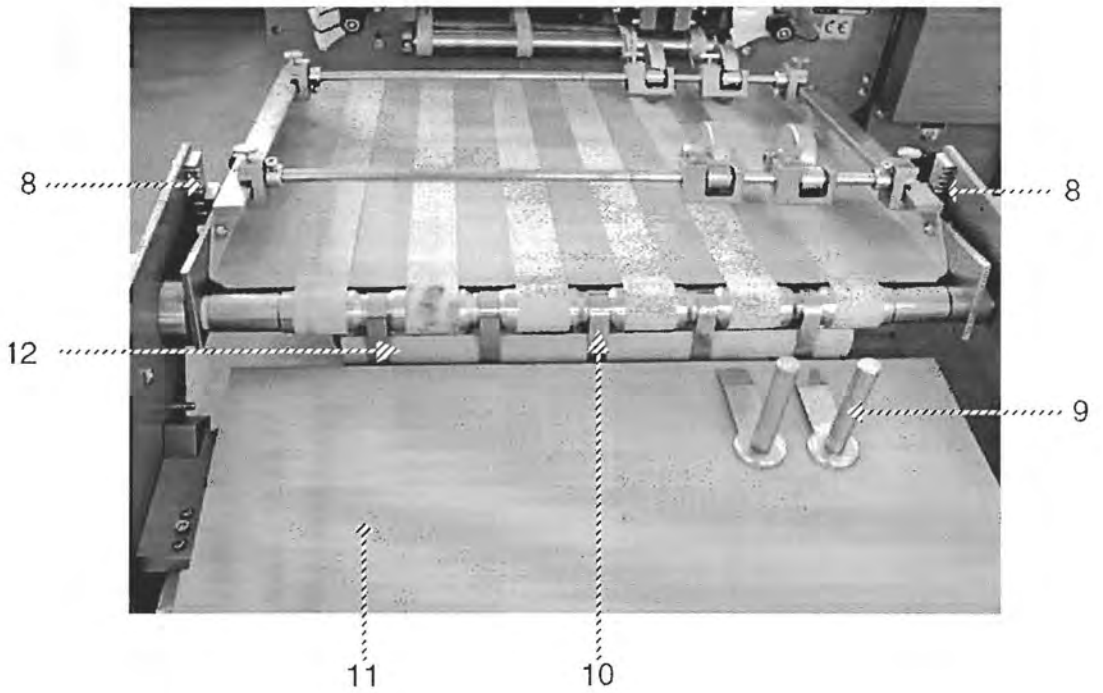
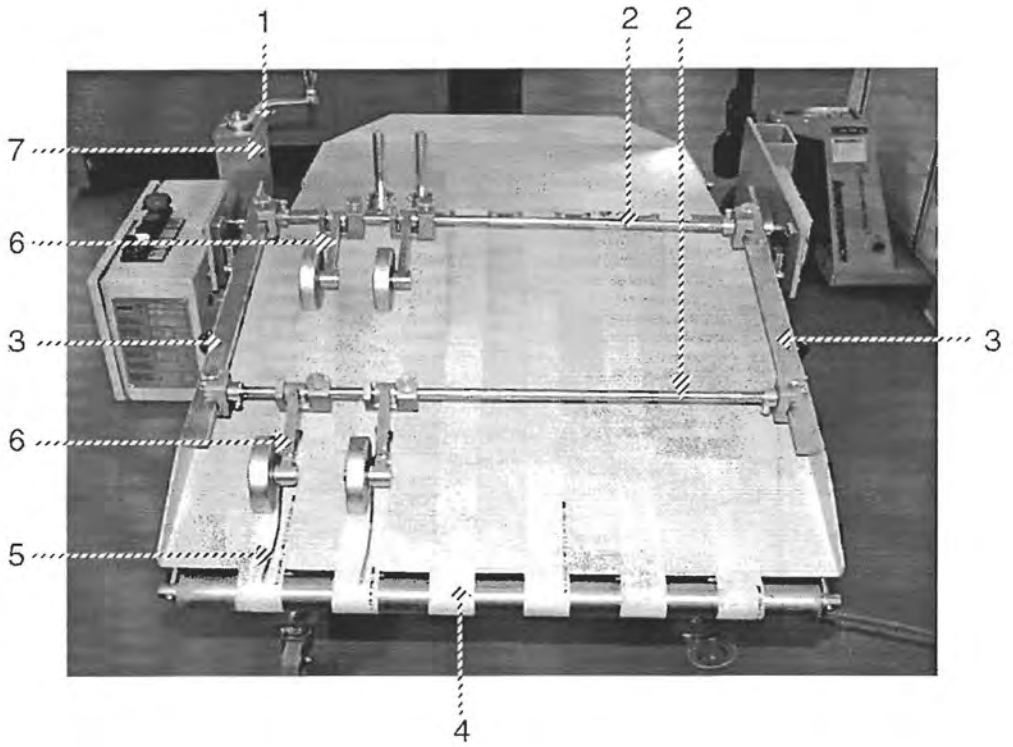


A56 - A76 - A92

**ERSATZTEILLISTE
SPARE PARTS LIST
LIST DE PIÉCES DE RECHANGE**

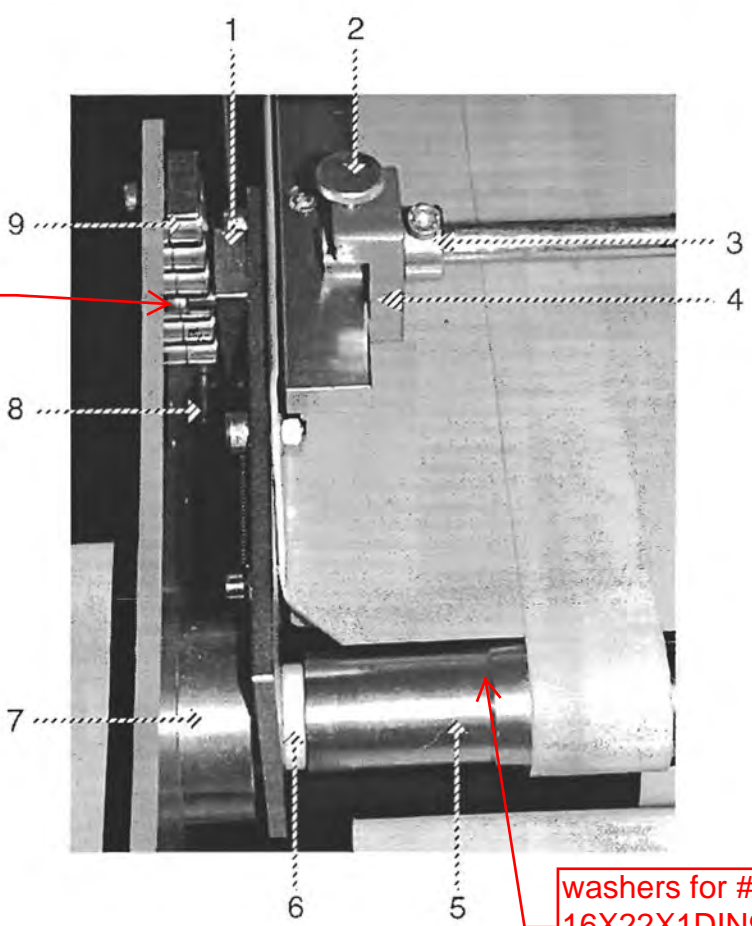
brass piece
attached to long
bolt 3.0.8125.010





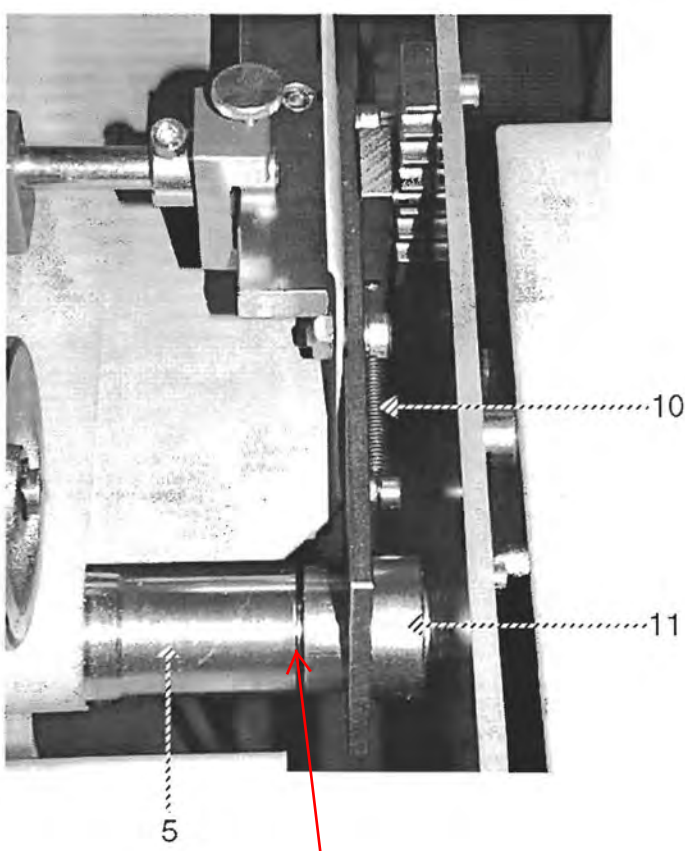
1	Handkurbel	crank handle	manivelle	0111849
2	Haltestange A 56	axle A 56	arbre A 56	3.5.8121.050
	Haltestange A 76	axle A 76	arbre A 76	3.7.8121.050
	Haltestange A 92	axle A 92	arbre A 92	3.8.8121.050
3	Leiste	rail	barre	3.0.8143.040
4	Band	belt	courroie	0106823
5	Leitzunge	smoother	abat feuille	2.0.8186.020
6	Rolle	roller	molette	2.0.8100.100
7	Gegenlager	thrust bearing	butée	3.0.8125.010
8	Verstellplatte	adjustment plate	plaque d'ajustage	3.0.8144.010
9	Magnetständer	magnet holder	support aimant	3.0.8100.100
10	Abstreifer	stripper	abat feuille	3.0.8185.020
11	Sammelblech A 56	collecting plate A 56	table de réception A 56	3.5.8163.021
	Sammelblech A 76	collecting plate A 76	table de réception A 76	3.7.8163.021
	Sammelblech A 92	collecting plate A 92	table de réception A 92	3.8.8163.021
12	Abstreifer A 56	stripper A 56	abat feuille A 56	3.5.8164.024
	Abstreifer A 76	stripper A 76	abat feuille A 76	3.7.8164.024
	Abstreifer A 92	stripper A 92	abat feuille A 92	3.8.8164.024

#1 screw M6X10DIN912 washer 6.4DIN9021



solid pin
M8X20DIN6325

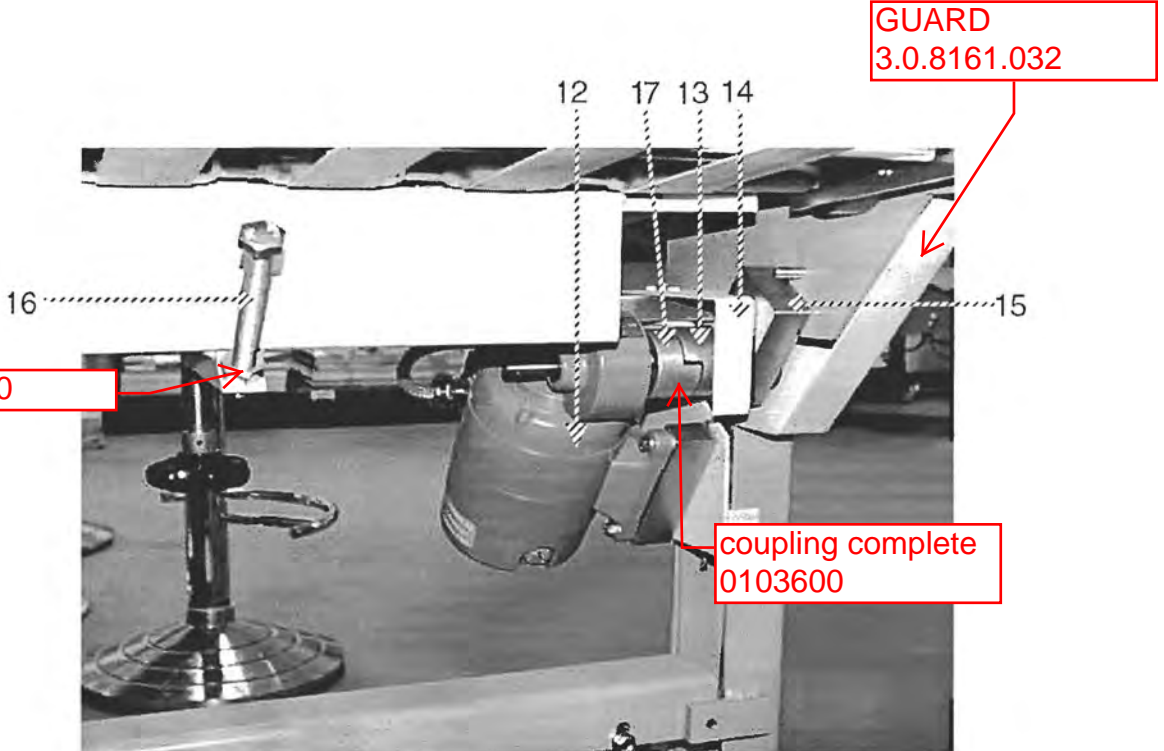
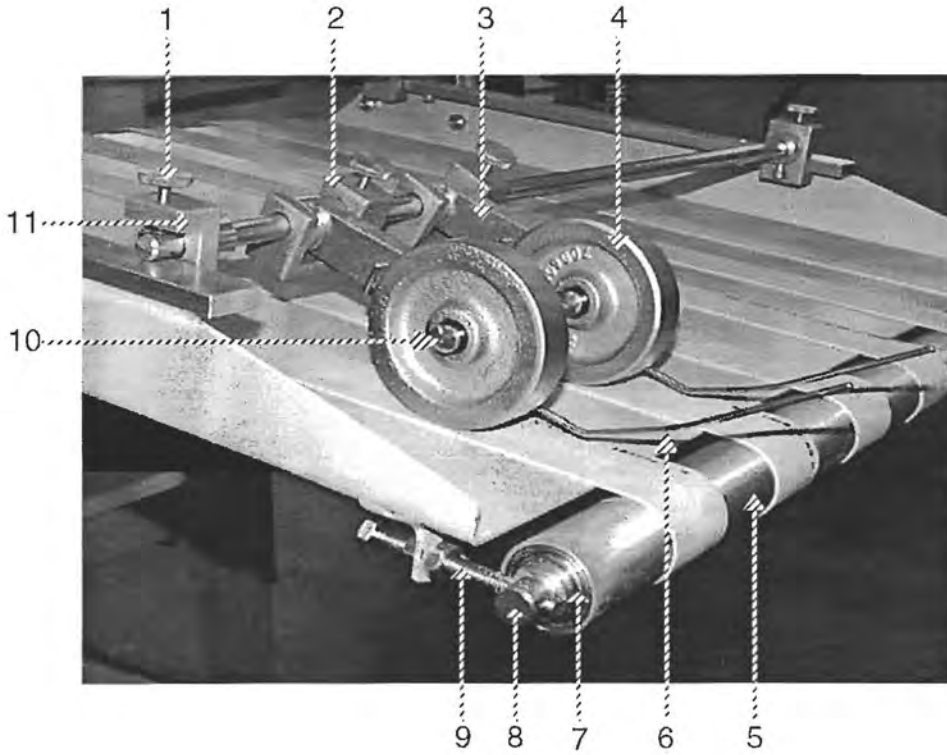
washers for #5
16X22X1DIN988
15X21X1DIN988



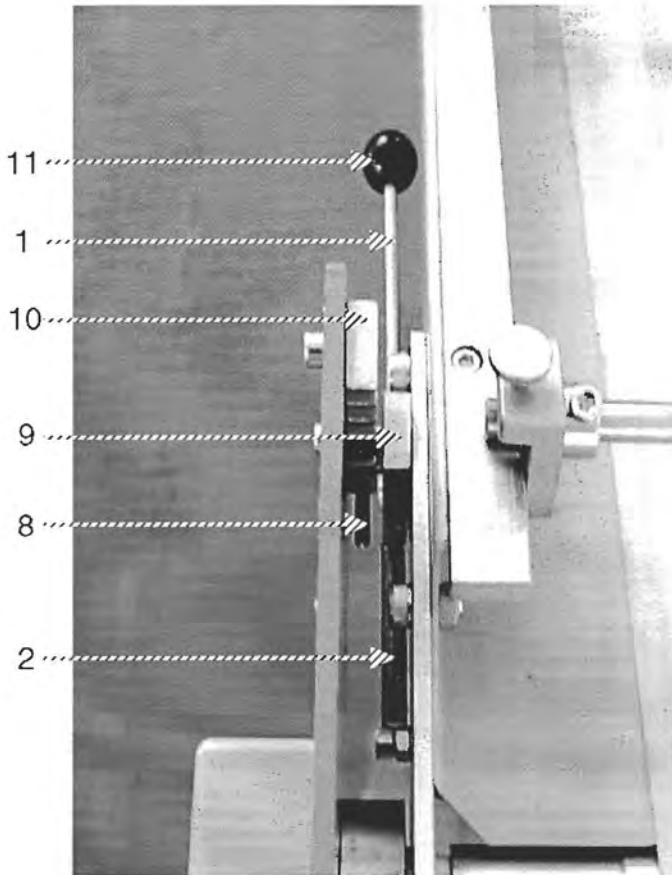
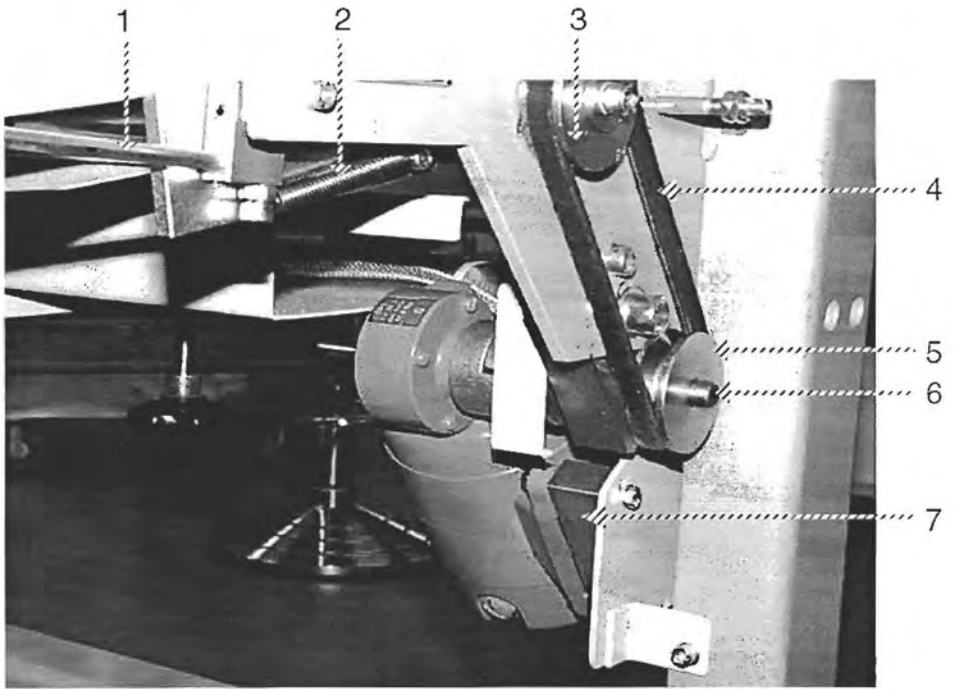
bearing 0109652

1 Hebel	lever	levier	3.0.8143.030
2 Rändelschraube	knurled screw	vis moletée	0087866.5
3 Stellring	adjustment ring	bague de réglage	0088229.5
4 Halter	holder	support	2.0.8115.020
5 Bandwalze A 56	taperoller A 56	rouleau de tapis A 56	3.5.8124.012
Bandwalze A 76	taperoller A 76	rouleau de tapis A 76	3.7.8124.012
Bandwalze A 92	taperoller A 92	rouleau de tapis A 92	3.8.8124.012
6 Lagerbuchse	bearing bush	coussinet	0111139
7 Flansch mit Kugellager	flange with ball bearing	collet avec roulement	3.0.8127.010 0109728
8 Spannstift	spring dowel	goupille élastique	0093401
9 Verstellplatte	adjustment plate	plaque d'ajustage	3.0.8144.010
10 Feder	spring	ressort	0102640
11 Lagerzapfen mit Lagerbüchse	bearing plug with bearing bush	tourillon avec coussinet	3.0.8125.040 0110809

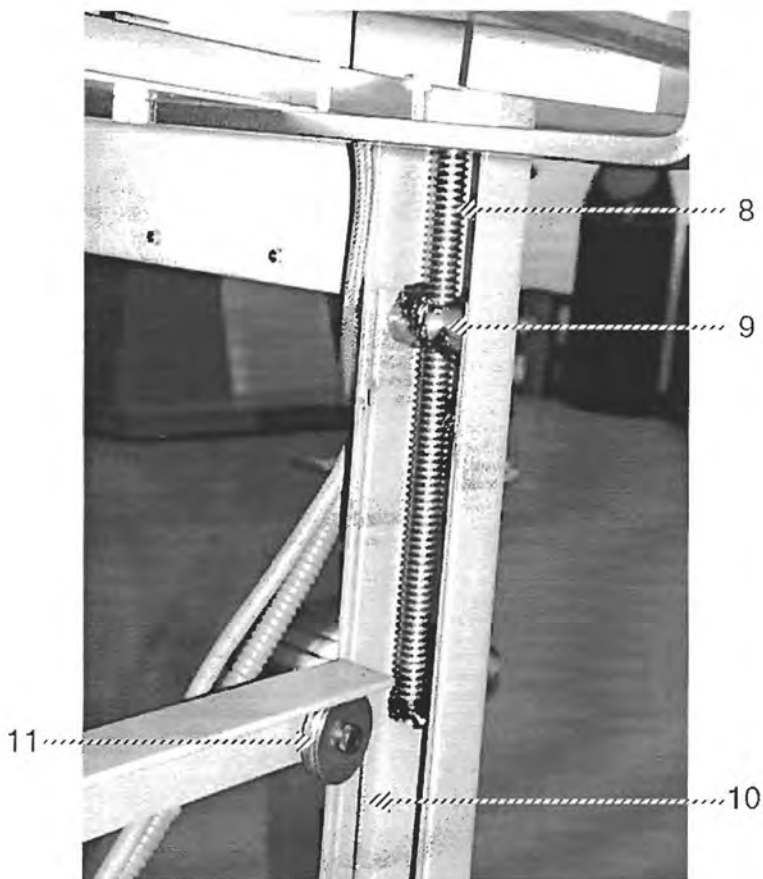
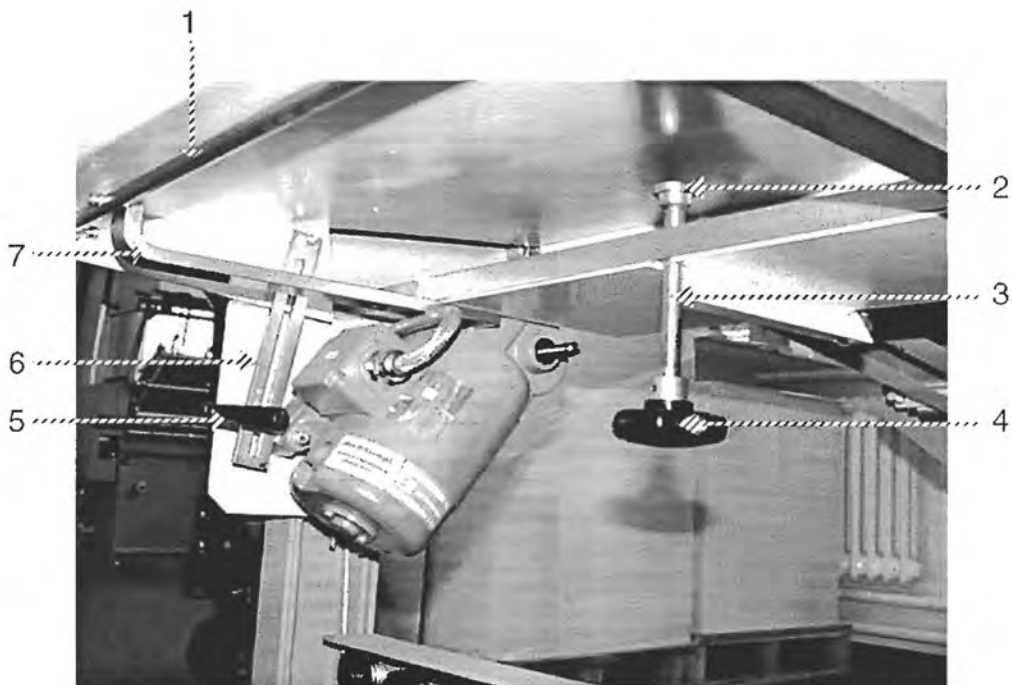
10.8100.0005



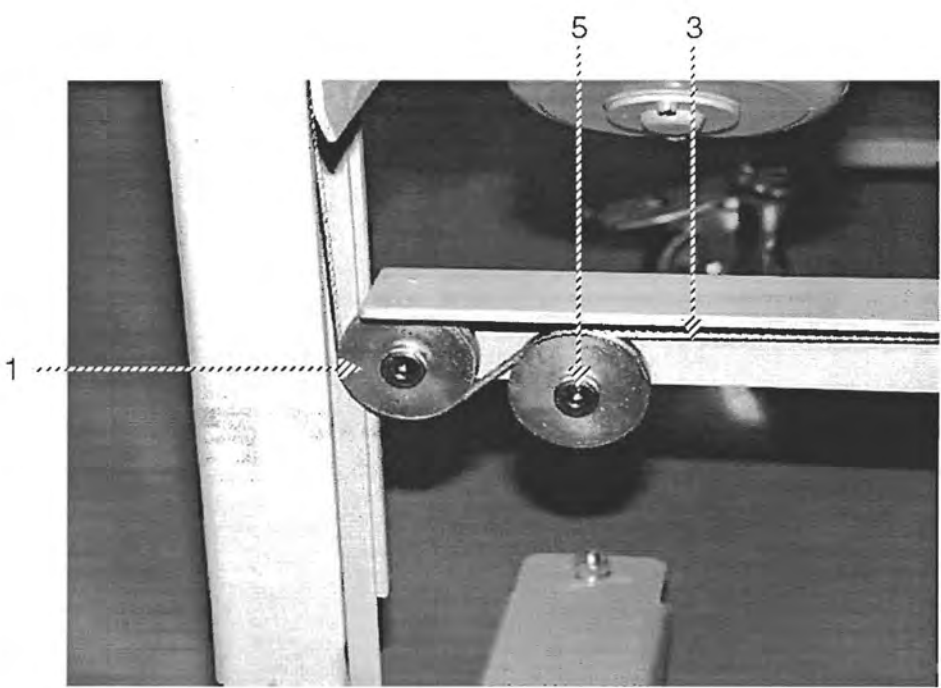
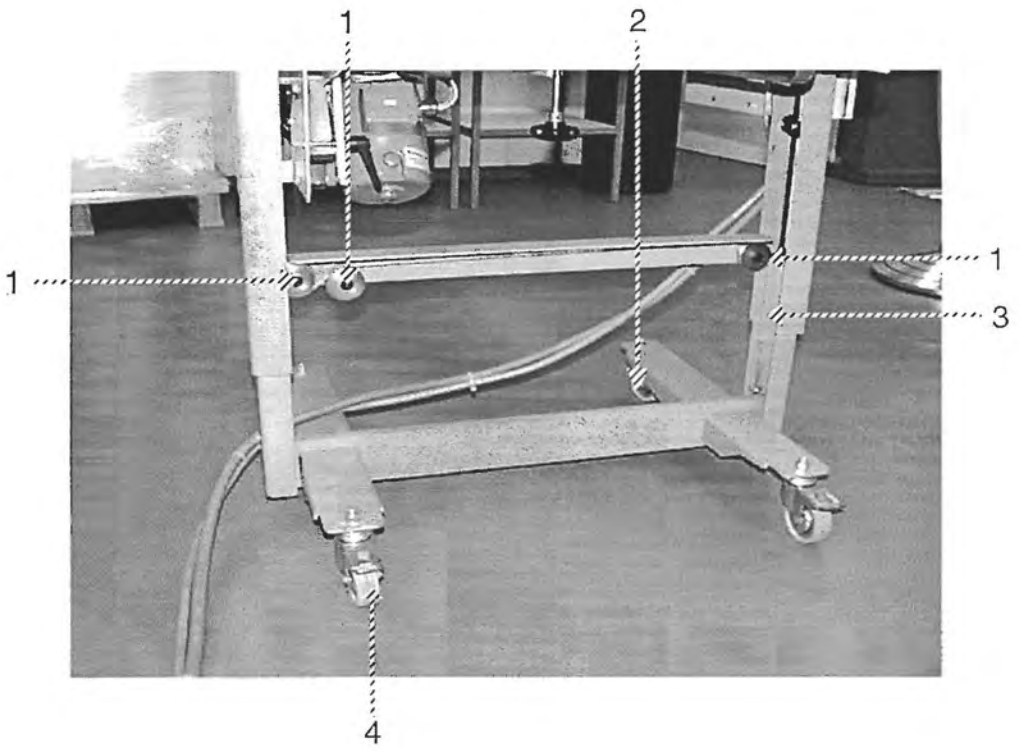
1	Rändelschraube	knurled screw	vis moletée	0087866.5
2	Halter	holder	support	2.0.8115.020
3	Hebel	lever	levier	2.0.8115.010
4	Rolle	roller	molette	2.0.8112.010
5	Bandwalze A 56	taperoller A 56	rouleau de tapis A 56	3.5.8124.030
	Bandwalze A 76	taperoller A 76	rouleau de tapis A 76	3.7.8124.030
	Bandwalze A 92	taperoller A 92	rouleau de tapis A 92	3.8.8124.030
6	Leitzunge	smoother	abat feuille	2.0.8186.020
7	Kugellager	ball bearing	roulement	0109942
8	Achse A 56	arbor A 56	arbre A 56	3.5.8121.060
	Achse A 76	arbor A 76	arbre A 76	3.7.8121.060
	Achse A 92	arbor A 92	arbre A 92	3.8.8121.060
9	Sechskantschraube	hexagon head screw	boulon à six pans	0090563.5
10	Kerbstift	grooved pin	goupille cannelée	0092775
11	Halter	holder	support	2.0.8115.030
12	Motor	motor	moteur	0104083
13	Kupplung	coupling	accouplement	3.0.8127.020
14	Deckblech	cover plate	coiffe	3.0.8162.020
15	Lagerbock	pillow block	palier	3.0.8144.040
	Sechskantschraube	hexagon head screw	boulon à six pans	0090738
	Kupplung	coupling	accouplement	81.8527.15



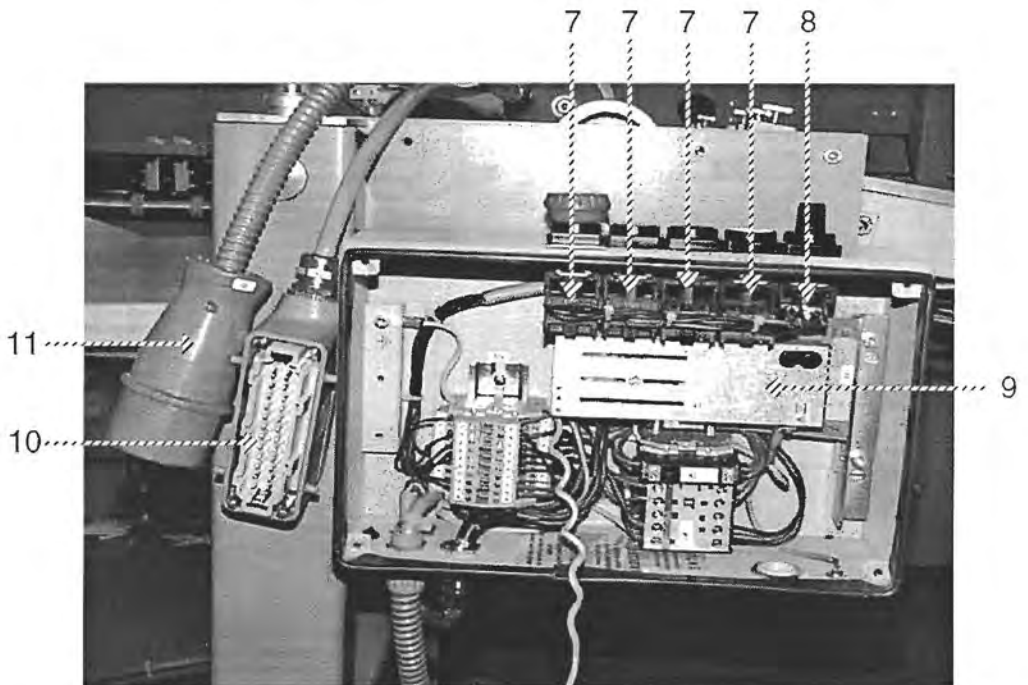
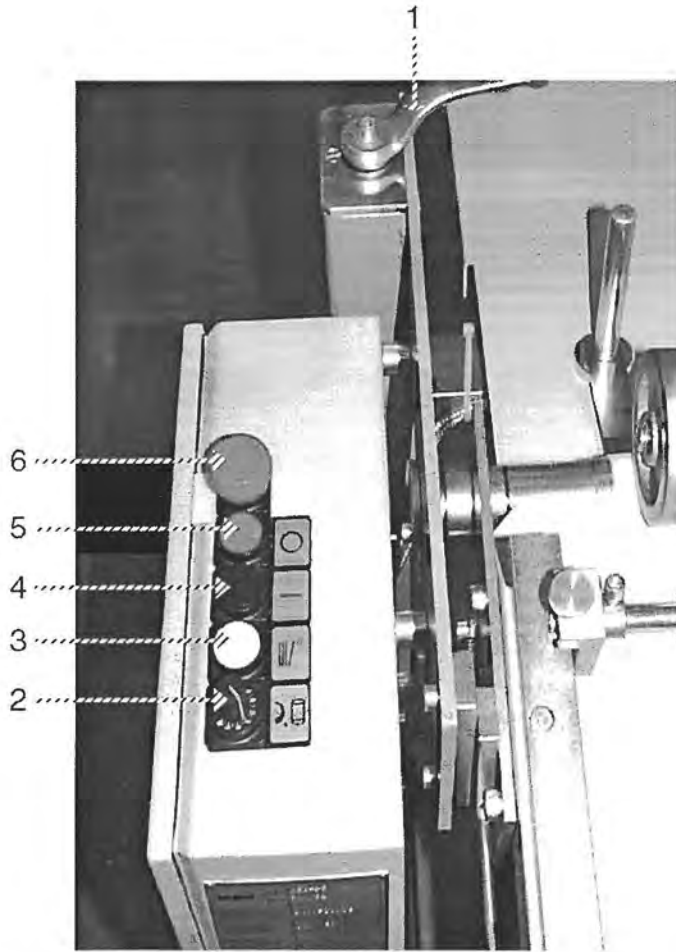
1	Gewindebolzen	threaded bolt	boulon fileté	3.0.8125.060
2	Feder	spring	ressort	0102640
3	Keilriemenscheibe	v-belt pulley	poulie	3.0.8133.030
4	Keilriemenscheibe	v-belt pulley	courroie trapézoïdale	0107947
5	Keilriemenscheibe	v-belt pulley	poulie	3.0.8133.021
6	Wasserpumpenlager	water pump bearing	roulement	0110213
7	Lagerbock	pillow block	palier	3.0.8144.040
8	Spannstift	spring dowel	goupille élastique	0093401
9	Hebel	lever	levier	3.0.8143.030
10	Verstellplatte	adjustment plate	plaque d'ajustage	3.0.8144.010
11	Kugelknopf	spherical handle	poignée sphérique	0086514



1	Achse A 56	arbor A 56	arbre A 56	3.5.8121.011
	Achse A 76	arbor A 76	arbre A 76	3.7.8121.011
	Achse A 92	arbor A 92	arbre A 92	3.8.8121.011
2	Druckstück	thrust piece	membre de pression	0099911
3	Stellschraube	adjustment screw	vis régulatrice	53.7729.01
4	Sterngriff	star grip	poignée étoile	0101873 0101881
5	Klemmhebel	clamping lever	levier de blocage	0100545
6	Lasche	bracket	collier	3.0.8144.050
7	Lasche	bracket	collier	3.0.8164.014
8	Stellspindel	adjustment spindle	broche de réglage	3.0.8129.010
9	Rundmutter	round nut	écrou rond	3.0.8129.021
10	Drahtseil 2200mm mit Drahtseilklemme	wire cable 2200mm with cable clamp	câble nu 2200mm avec pince - câble	0099846 0099879
11	Seilrolle	rope pulley	poulie	3.0.8133.010



1	Seilrolle	rope pulley	poulie	3.0.8133.010
2	Lenkrolle	caster wheel	galet guide	0104489
3	Drahtseil 2200mm mit Drahtseilklemme	wire cable 2200mm with cable clamp	câble nu 2200mm avec pince - câble	0099846 0099879
4	Lenkrolle	caster wheel	galet guide	0104501
5	Passschraube	dowel screw	boulon ajuste	0096206



1	Handkurbel	crank handle	manivelle	0111849
2	Poti - Antrieb	poti - driver	potentiomètre entraînement	0127282
3	Drucktaster	push button	touche	0127092
4	Drucktaster	push button	touche	0127118
5	Drucktaster	push button	touche	0127126
6	Schlagschalter	mushroom push button	bouton d'urgence	0127076
7	Schaltansatz	switch bloc	bloc de contact	0127027
8	Poti	potentiometer	potentiomètre	0126383
9	Thyristorkarte	speed controller	thyristor	0131921
10	Steckergehäuse mit	spout - case with	logement de prise avec	0131179
	Stecker	pin insert	connecteur	0131180
	Codierstift	coding pin	goupille	0131181

MBO Portugal



MBO Binder GmbH & CO.
Máquinas Gráficas, Lda
Rua Joaquim Alves da Silva 240, 420 e 570
4455-473 Perafita

Tel: (+351) 22 - 9982200

Fax: (+351) 22 - 9982201

info@mbo-folder.com

MBO Deutschland



MBO Binder GmbH & CO. KG
Postfach 1169
D-71567 Oppenweiler

Tel: (+49)(0)7191-46 0

Fax: (+49)(0)7191-46 34

<http://www.mbo-folder.com>

info@mbo-folder.com
