

Falzwerk 2, 4 Taschen

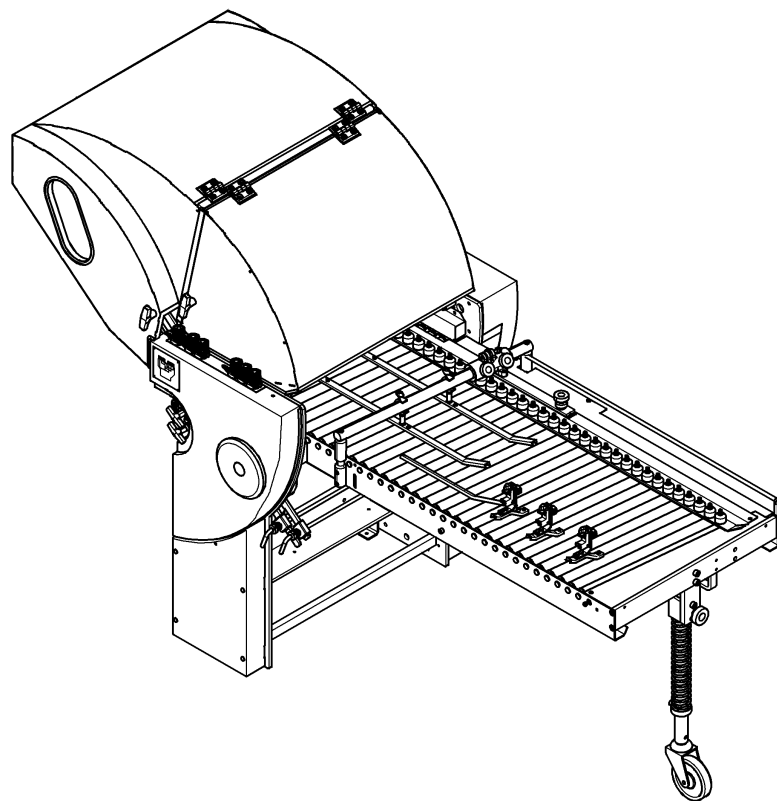
Folding unit 2, 4 plates

Groupe de pliage 2, 4 poches

Ersatzteilliste

Spare part list

Liste des pieces de rechange



T 535
EFFICIENCY

Für künftige Verwendung aufbewahren!

Preserve for future apply!

A ranger en vue d'une réutilisation future!

Art der Maschine:	Falzwerk 2, 4 Taschen
Type of machine:	Folding unit 2, 4 plates
Type de machine:	Groupe de pliage 2, 4 poches
Ausführung:	T 535 EFFICIENCY
Model:	
Version:	
Art des Dokumentes:	Ersatzteilliste
Type of document:	Spare part list
Nature du document:	Liste des pieces de rechange
Hersteller:	MBO Maschinenbau Oppenweiler Binder GmbH & Co. KG
Manufacturer:	Postfach 1169
Le fabricant:	71567 Oppenweiler
	DEUTSCHLAND
	Tel.: +49 7191 46 0
	Fax: +49 7191 46 34
	http://www.mbo-folder.com
	info@mbo-folder.com
Dateiname:	ETL_T535_E_MS_FW2_4T_V1.0_de_en_fr
File name:	
Nom du fichier:	
Version: 1.0	Kommissions-Nr.:
Version:	Commission no.:
Version:	N° Commission:
Stand: 16.04.2009	
Date:	
Mise à jour:	
Sprache: de	Sachbearbeiter: Herr W. Matzner
Language: en	Responsible person:
Langue: fr	Document suivi par:

Änderungen vorbehalten!

Alterations reserved!

Sous réserve de modifications!

Kundendienstinformation

Halten Sie bei Ersatzteil-Bestellungen unbedingt die nachfolgenden Angaben bereit. Dies gewährleistet eine schnelle und fehlerfreie Auftragsbearbeitung.

<ul style="list-style-type: none"> • Kommissions-Nr. • Maschinentyp 	Sie finden diese Angaben am Typenschild Ihrer Maschine.
<ul style="list-style-type: none"> • Teilebezeichnung • Teilenummer • Dokumenten-Nummer 	Sie entnehmen diese Informationen der Ersatzteilliste Ihrer Maschine.

Service information

In case of spare part orders, it is necessary to keep the following information ready. This guarantees a quick and error-free order processing.

<ul style="list-style-type: none"> • Commission no. • Machine type 	You will find these information on the type plate of your machine.
<ul style="list-style-type: none"> • Part designation • Part number • Document number 	You will find these information in the spare part list of your machine.

Information service après-vente

En cas de commandes concernant des pièces de rechange, veuillez tenir les indications suivantes à votre disposition. Ainsi, un traitement rapide et sans fautes de la commande peut être garanti.

<ul style="list-style-type: none"> • Numéro de commission. • Type de la machine 	Vous trouvez ces indications à la plaque signalétique de votre machine.
<ul style="list-style-type: none"> • Désignation d'article • Numéro d'article • Numéro de document 	Veillez prendre ces informations de la liste de pièces de rechange de votre machine.

Begriffserklärung

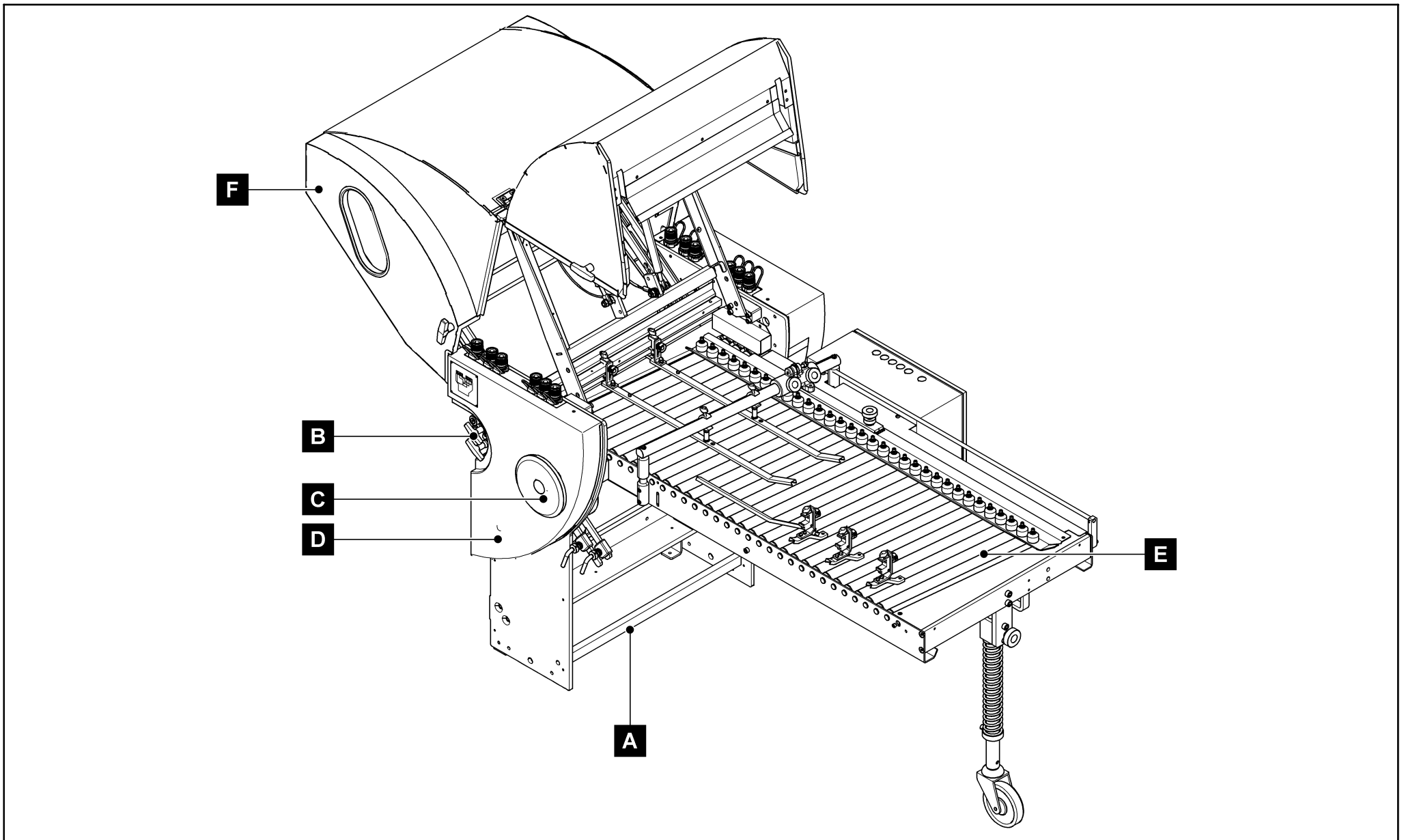
PB = Parallelbruch
 KB = Kreuzbruch
 DB = Dreibruch
 SBT = Schrägbandtisch

Definition

PF = parallelfold / parallel unit
 CF = crossfold / 8 page unit
 TF = threefold / 16 page unit
 RT = register table


Definition

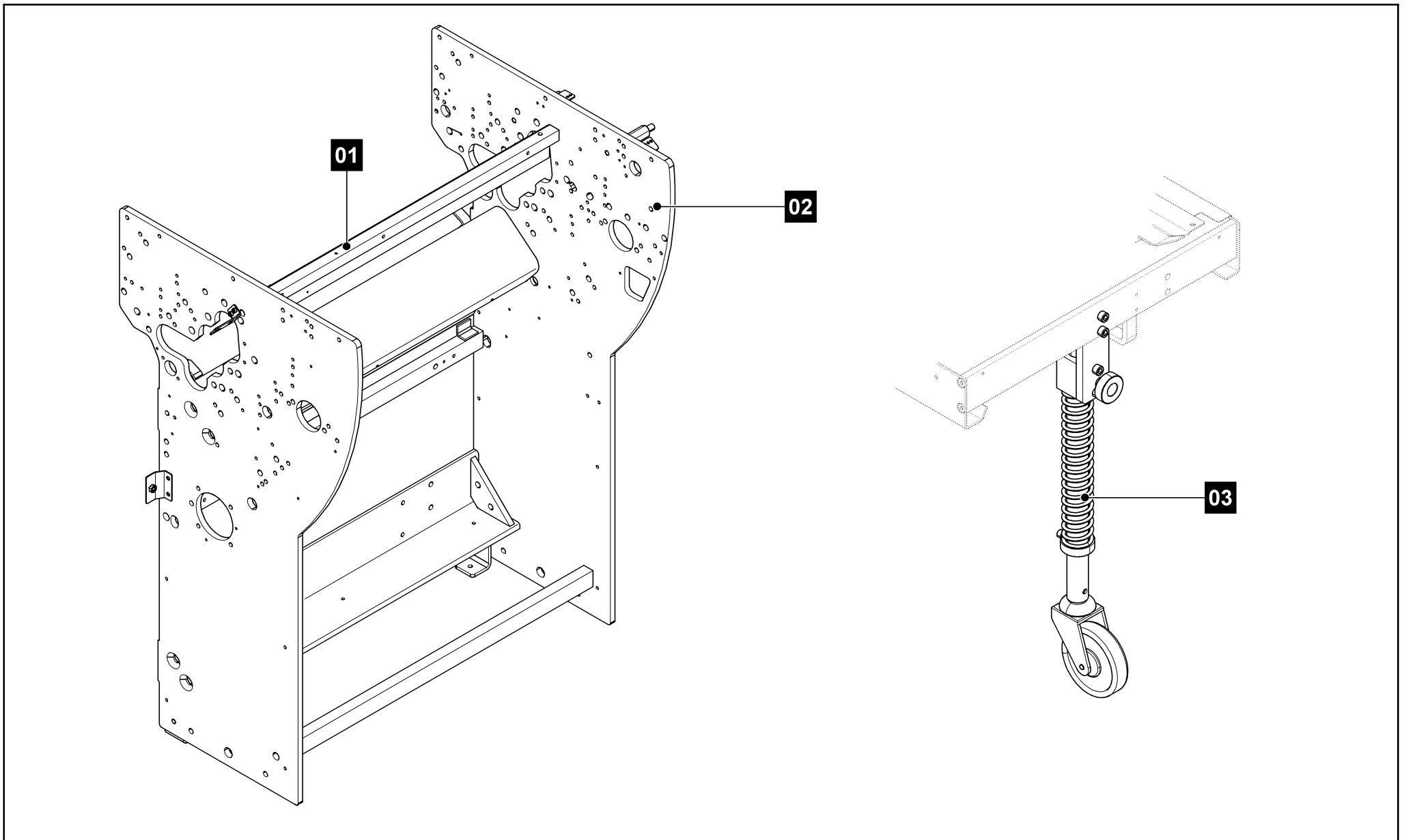
= pli parallèle
 = pli croise
 = 3ème pli
 = Table à sangle oblique





	T 535 EFFICIENCY	Falzwerk 2, 4 Taschen Folding unit 2, 4 plates Groupe de pliage 2, 4 poches	 4
---	-------------------------	--	---



Pos. Nr. N°.	Bezeichnung	Designation	Dénomination	Teile-Nr. Partial-No. Numéro partiel	Seite Page Page
A	Grundgestell	basic frame	châssis de base	22.5100.034	6
B	Parallelbruch	parallelfold	pli parallèle	---	14
C	Antrieb	drive	entraînements	---	36
D	Verschutzung	guard	protection	---	48
E	Schrägrollentisch	alignment table	table à rouleaux obliques	---	54
F	Optionen	options	options	---	72

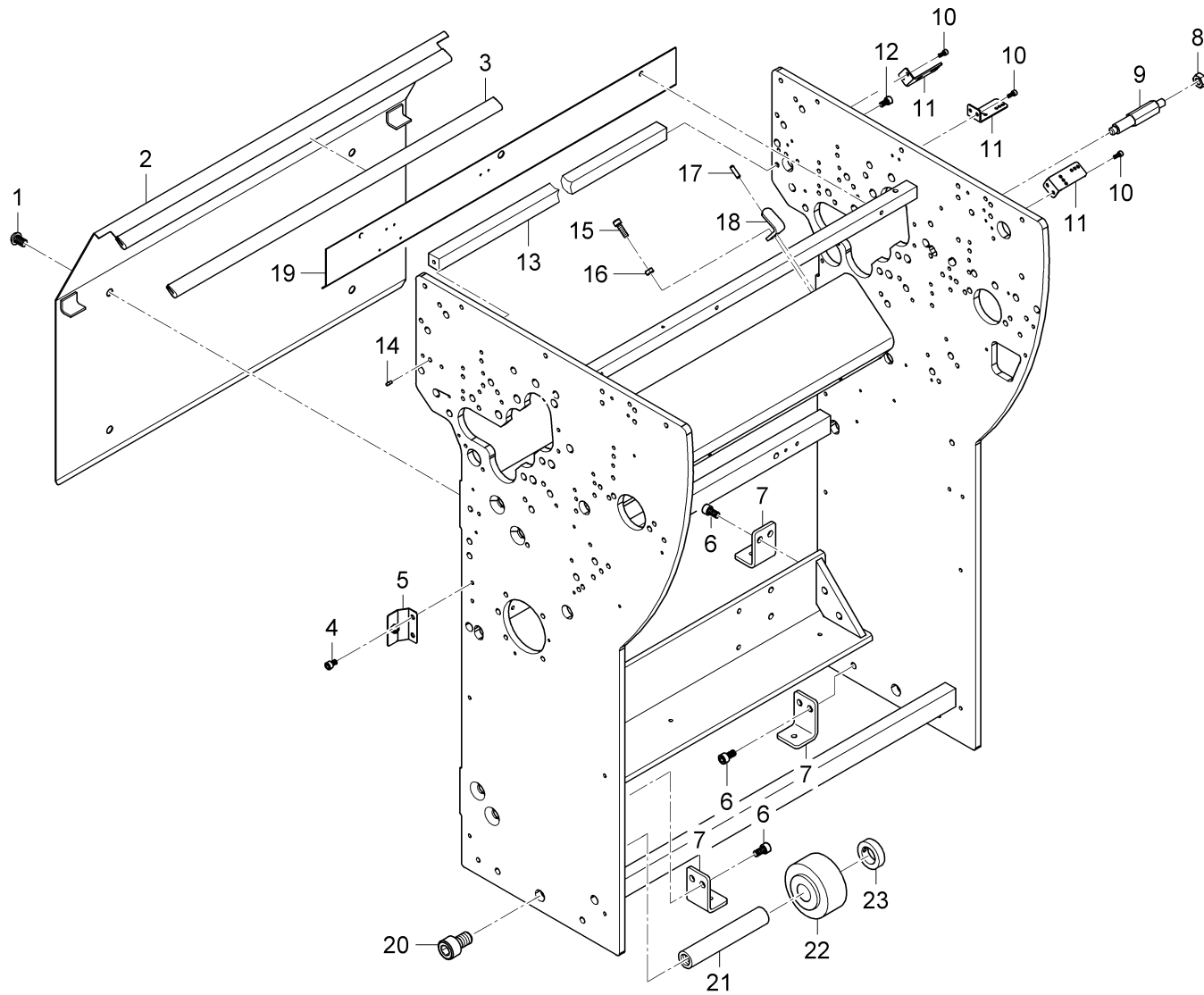
	T 535 EFFICIENCY	Falzwerk 2, 4 Taschen Folding unit 2, 4 plates Groupe de pliage 2, 4 poches	 5
---	-------------------------	--	---



	<p>Falzwerk 2, 4 Taschen Folding unit 2, 4 plates Groupe de pliage 2, 4 poches</p>	<p>A</p>	<p>Grundgestell [22.5100.034] basic frame châssis de base</p>	 <p>6</p>
---	--	-----------------	--	--

Pos. Nr. N°.	Bezeichnung	Designation	Dénomination	Teile-Nr. Partial-No. Numéro partiel	Seite Page Page
01	Grundgestell Anbauteile	basic frame, add on parts	châssis de base, pièces d'assemblage	---	8
02	Grundgestell Rahmen	basic frame	châssis de base	22.5300.033	10
03	Grundgestell Fuß kpl.	basic frame	châssis de base	22.7300.010	12

	Falzwerk 2, 4 Taschen	A	Grundgestell [22.5100.034]	
	Folding unit 2, 4 plates		basic frame	
	Groupe de pliage 2, 4 poches		châssis de base	7





Falzwerk 2, 4 Taschen
 Folding unit 2, 4 plates
 Groupe de pliage 2, 4 poches

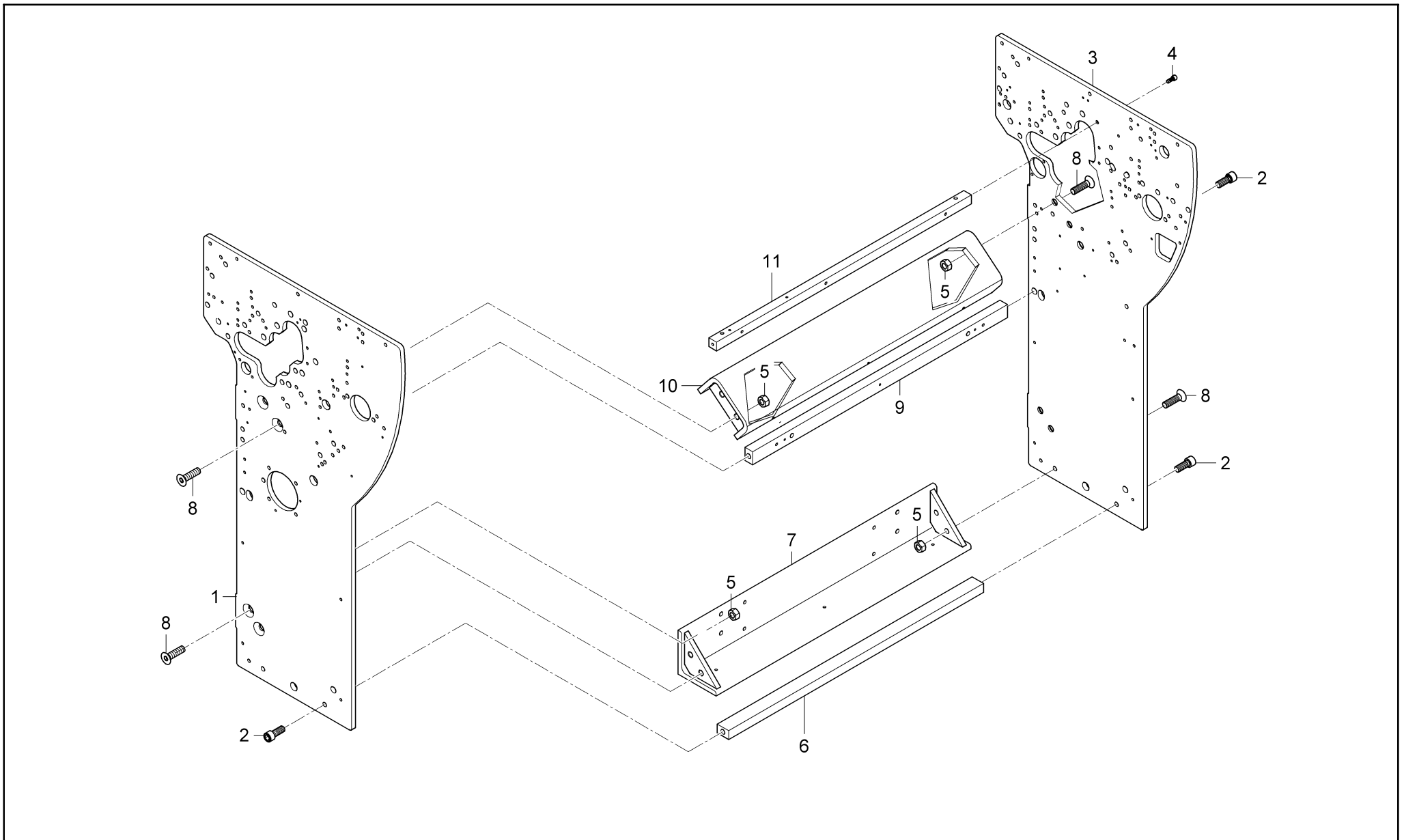
A
01



Grundgestell Anbauteile [---]
 basic frame, add on parts
 châssis de base, pièces d'assemblage





Pos. Nr. N°.	Bezeichnung	Designation	Dénomination	Teile-Nr. Partial-No. Numéro partiel
1	Linsenschraube	fillister screw	vis à tête bombée	0096099.5
2	Schutzblech	protective plate	capot	22.5164.003
3	Dichtungsprofil	profiled joint	profilé d'étanchéité, joint	0099812
4	Zylinderschraube	cylinder screw	vis cylindrique	0088781.5
5	Winkel kpl.	angle cpl.	equerre cpl.	22.5164.014
6	Zylinderschraube	cylinder screw	vis cylindrique	0088989.5
7	Transportwinkel	transport angle	equerre de transport	22.5160.029
8	Sechskantmutter	hexagon nut	écrou hexagonale	0090894.5
9	Gewindebolzen	threaded bolt	axe	35.5125.01
10	Zylinderschraube	cylinder screw	vis cylindrique	0088583.5
11	Kabelhalter	cable holder	support de cables	22.5162.007
12	Zylinderschraube	cylinder screw	vis cylindrique	0088807.5
13	Traverse	cross bar	traverse	22.5141.002
14	Kerbstift	grooved pin	goupille cannelée	0092928
15	Zylinderschraube	cylinder screw	vis cylindrique	0088823.5
16	Sechskantmutter	hexagon nut	écrou hexagonale	0090852.5
17	Spannstift	spring pin	goupille élastique	0093393
18	Fangwinkel	drip pan	tôle de récupération	22.5144.009
19	Einlaufblech	infeed plate	tôle d'introduction	21.5163.02
20	Zylinderschraube	cylinder screw	vis cylindrique	0089391.5
21	Bolzen	bolt	boulon	5.0.7725.010
22	Rad mit Gleitlager	wheel with bearing	roue	0104588
23	Stellring	adjusting ring	bague de réglage	0088393.5

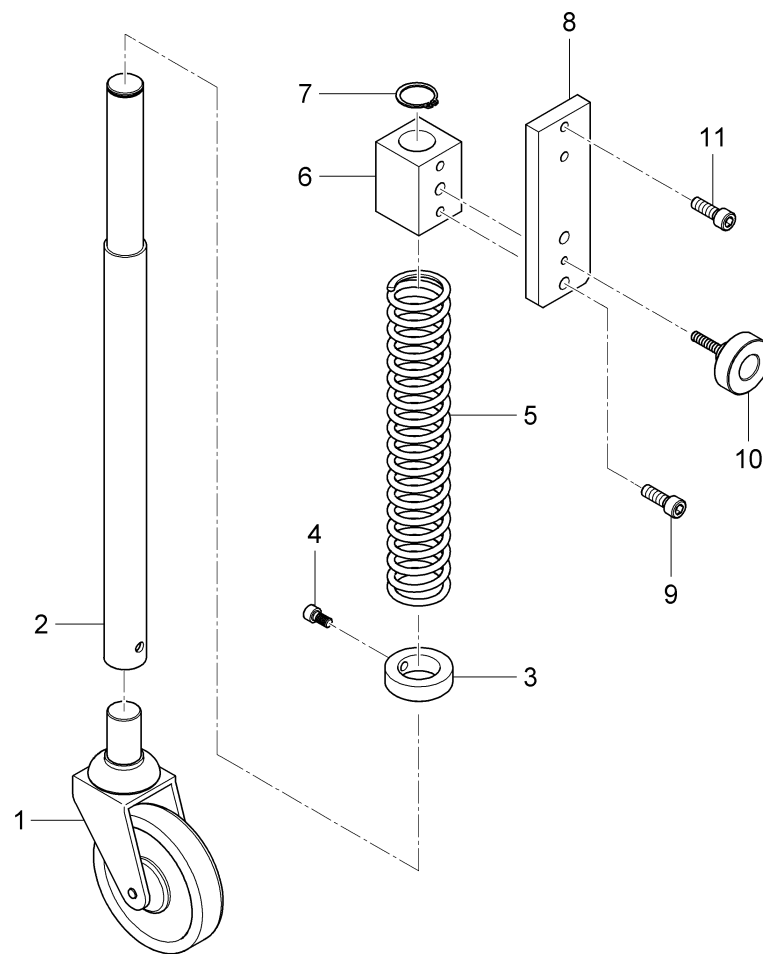
	Falzwerk 2, 4 Taschen	A 01	Grundgestell Anbauteile [---]	 9
	Folding unit 2, 4 plates		basic frame, add on parts	
	Groupe de pliage 2, 4 poches		châssis de base, pièces d'assemblage	



	<p>Falzwerk 2, 4 Taschen Folding unit 2, 4 plates Groupe de pliage 2, 4 poches</p>	<p>A 02</p>	<p>Grundgestell Rahmen [22.5300.033] basic frame châssis de base</p>	 <p>10</p>
---	--	-------------------------------	---	---

Pos. Nr. N°.	Bezeichnung	Designation	Dénomination	Teile-Nr. Partial-No. Numéro partiel
1	Seitenteil	side frame	pièce latérale	22.5160.016
2	Zylinderschraube	cylinder screw	vis cylindrique	0089276.5
3	Seitenteil	side frame	pièce latérale	22.5160.015
4	Zylinderschraube	cylinder screw	vis cylindrique	0088807.5
5	Sechskantmutter	hexagon nut	écrou hexagonale	0090910.5
6	Traverse	cross bar	traverse	22.5141.001
7	Traverse	cross bar	traverse	22.5164.005
8	Senkschraube	flat screw	vis à tête conique	1325620
9	Traverse	cross bar	traverse	21.7141.00
10	Traverse kpl.	cross bar cpl.	traverse cpl.	22.5164.000
11	Traverse	cross bar	traverse	22.5141.000

	Falzwerk 2, 4 Taschen	A 02	Grundgestell Rahmen [22.5300.033]	
	Folding unit 2, 4 plates		basic frame	
	Groupe de pliage 2, 4 poches		châssis de base	11



Falzwerk 2, 4 Taschen
 Folding unit 2, 4 plates
 Groupe de pliage 2, 4 poches



A
03

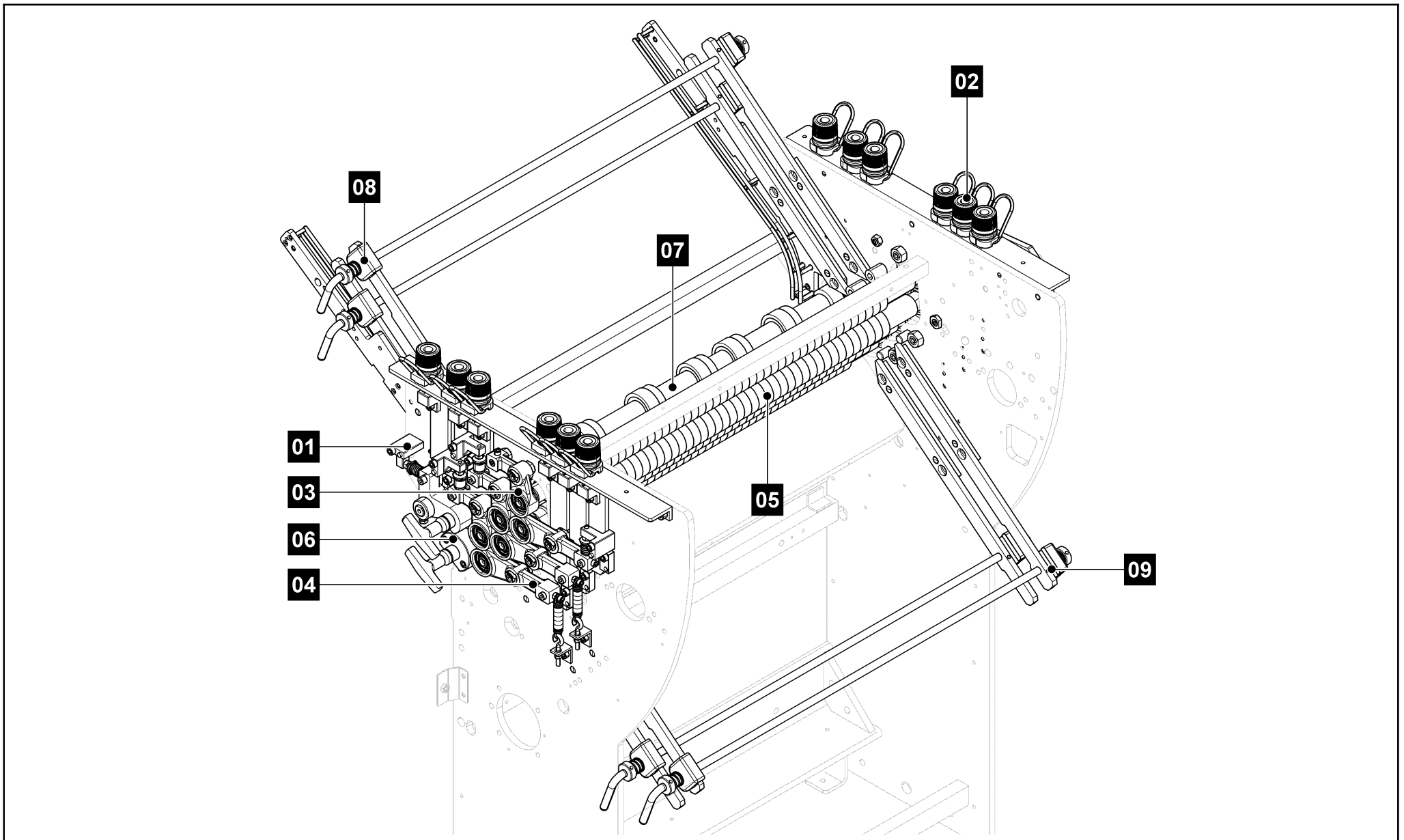
Grundgestell Fuß kpl. [22.7300.010]
 basic frame
 châssis de base





12



Pos. Nr. N°.	Bezeichnung	Designation	Dénomination	Teile-Nr. Partial-No. Numéro partiel
1	Lenkrolle	guide roller	rouleau de guidage	0104513
2	Rohr	tube	tube	22.7353.003
3	Stellring	adjusting ring	bague de réglage	0088443.5
4	Schraube	screw	vis	0096057.5
5	Druckfeder	pressure spring	ressort de pression	70 480 010
6	Aufnahme	insertion	logement	22.7344.003
7	Sicherungsring	retaining ring	jonc	0087312
8	Halter	holder	support	22.7341.001
9	Zylinderschraube	cylinder screw	vis cylindrique	0089185.5
10	Kordelgriff kpl.	knurled grip	poignée moletée	35.7100.64
11	Zylinderschraube	cylinder screw	vis cylindrique	0089193.5

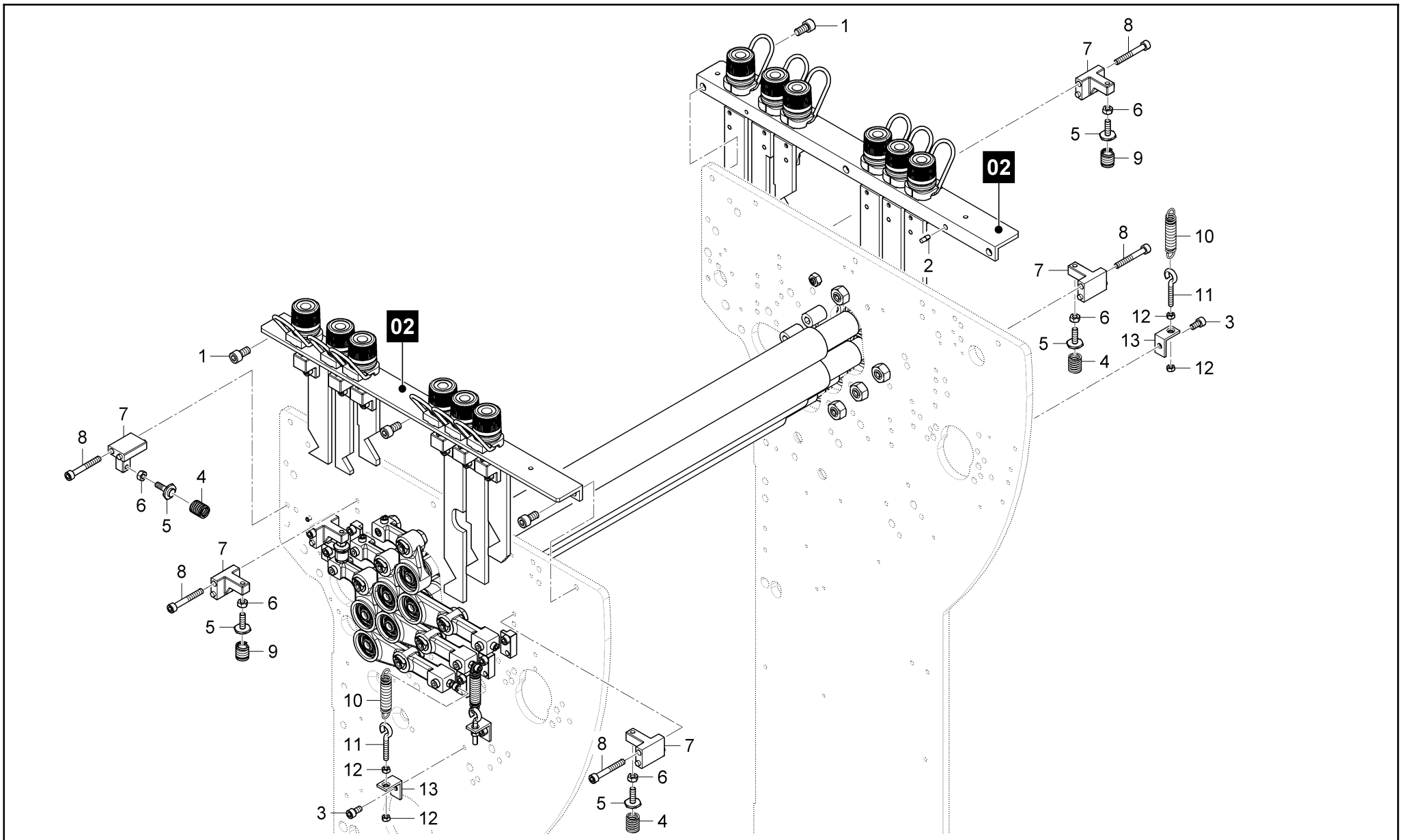
	Falzwerk 2, 4 Taschen Folding unit 2, 4 plates Groupe de pliage 2, 4 poches	A 03	Grundgestell Fuß kpl. [22.7300.010] basic frame châssis de base	 13
---	---	---------------------------	--	--





	<p>Falzwerk 2, 4 Taschen Folding unit 2, 4 plates Groupe de pliage 2, 4 poches</p>	<p>B</p>	<p>Parallelbruch [---] parallefold pli parallèle</p>	 <p>14</p>
---	--	-----------------	---	--



Pos. Nr. N°.	Bezeichnung	Designation	Dénomination	Teile-Nr. Partial-No. Numéro partiel	Seite Page Page
01	Falzwalzen, Befederung	foldroller, tension parts	cylindre de pliage, élément de tension	22.5400.002	16
02	Falzwalzen, Einstellelemente	Foldroller, adjustment device	cylindre de pliage, dispositif de réglage	22.5400.002	18
03	Falzwalzen oben, Lagerung	foldroller top, bearing assembly	cylindre de pliage, unité de support	22.5300.030	20
04	Falzwalzen unten, Lagerung	foldroller bottom, bearing assembly	cylindre de pliage, unité de support	22.5300.030	22
05	Falzwalzen	foldroller	cylindre de pliage	---	24
06	Messerwellen, Lagerung	slitter shaft, bearing assembly	arbre de coupe, unité de support	22.5300.012	26
07	Messerwellen	slitter shafts	arbre de coupe	22.5300.018	30
08	Taschenleisten, oben	buckle rails, upper	guidage de poches, supérieur	22.5100.035	32
09	Taschenleisten, unten	buckle rails, lower	guidage de poches, inférieure	22.5100.035	34

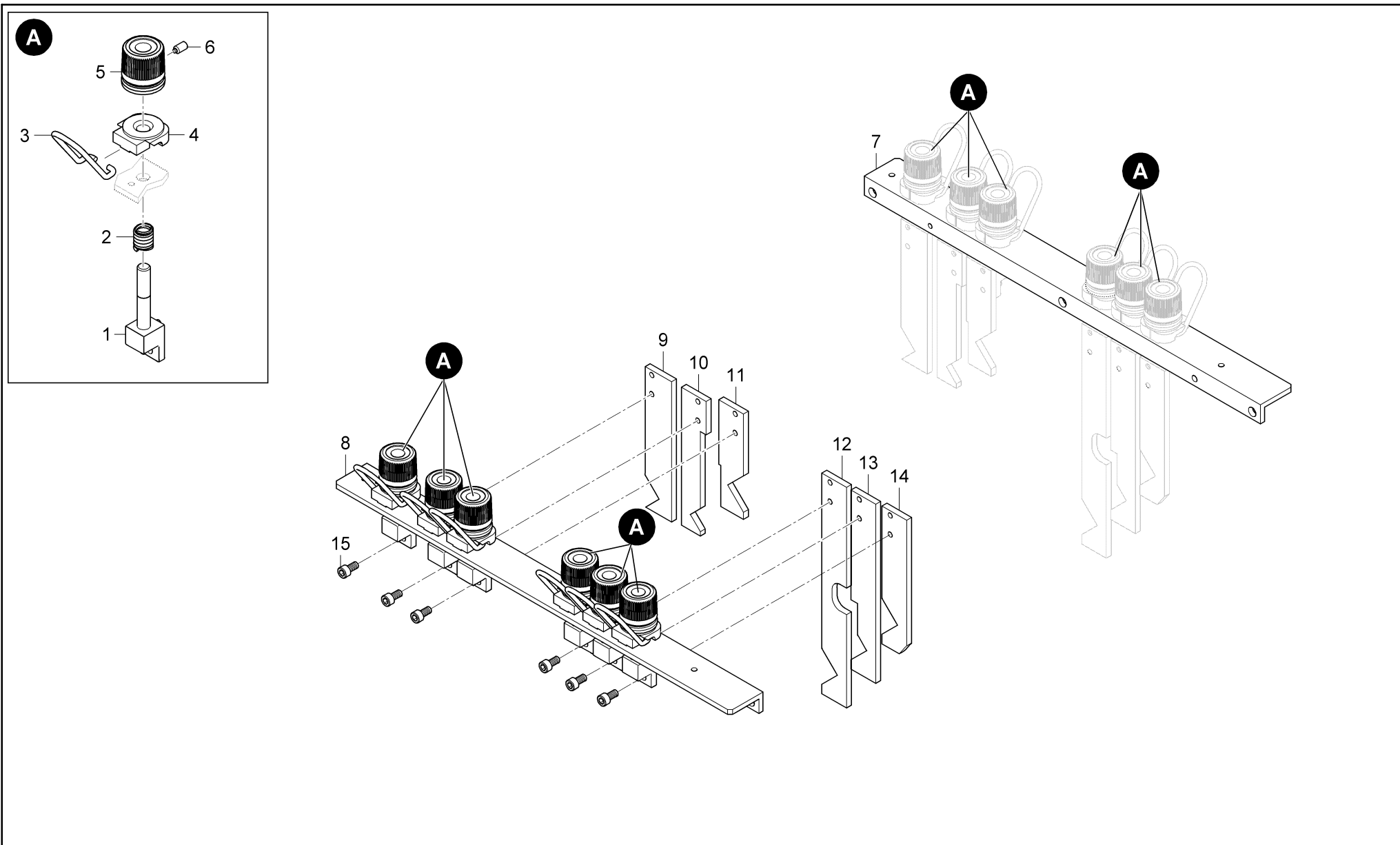
	Falzwerk 2, 4 Taschen Folding unit 2, 4 plates Groupe de pliage 2, 4 poches	B	Parallelbruch [---] parallelfold pli parallèle	 15
---	---	----------	---	--





	<p>Falzwerk 2, 4 Taschen Folding unit 2, 4 plates Groupe de pliage 2, 4 poches</p>	<p>B 01</p>	<p>Falzwalzen, Befederung [22.5400.002] foldroller, tension parts cylindre de pliage, élément de tension</p>	 <p>16</p>
---	--	-------------------------------	---	--



Pos. Nr. N°.	Bezeichnung	Designation	Dénomination	Teile-Nr. Partial-No. Numéro partiel
1	Zylinderschraube	cylinder screw	vis cylindrique	0088989.5
2	Kerbstift	grooved pin	goupille cannelée	0092928
3	Zylinderschraube	cylinder screw	vis cylindrique	0088880.5
4	Druckfeder	pressure spring	ressort de pression	50 480 080
5	Bolzen	bolt	boulon	5.0.5325.061
6	Sechskantmutter	hexagon nut	écrou hexagonale	0090852.5
7	Halter	holder	support	1.0.5415.310
7	Druckfeder	pressure spring	ressort de pression	50 480 080
8	Zylinderschraube	cylinder screw	vis cylindrique	0088880.5
8	Bolzen	bolt	boulon	5.0.5325.061
9	Feder	spring	ressort	0102913
9	Sechskantmutter	hexagon nut	écrou hexagonale	0090852.5
10	Feder	spring	ressort	0102699
11	Ringschraube	lifting screw	vis à anneau	0101428
12	Sechskantmutter	hexagon nut	écrou hexagonale	0090845.5
12	Feder	spring	ressort	0102913
13	Halter	holder	support	1.0.5443.300

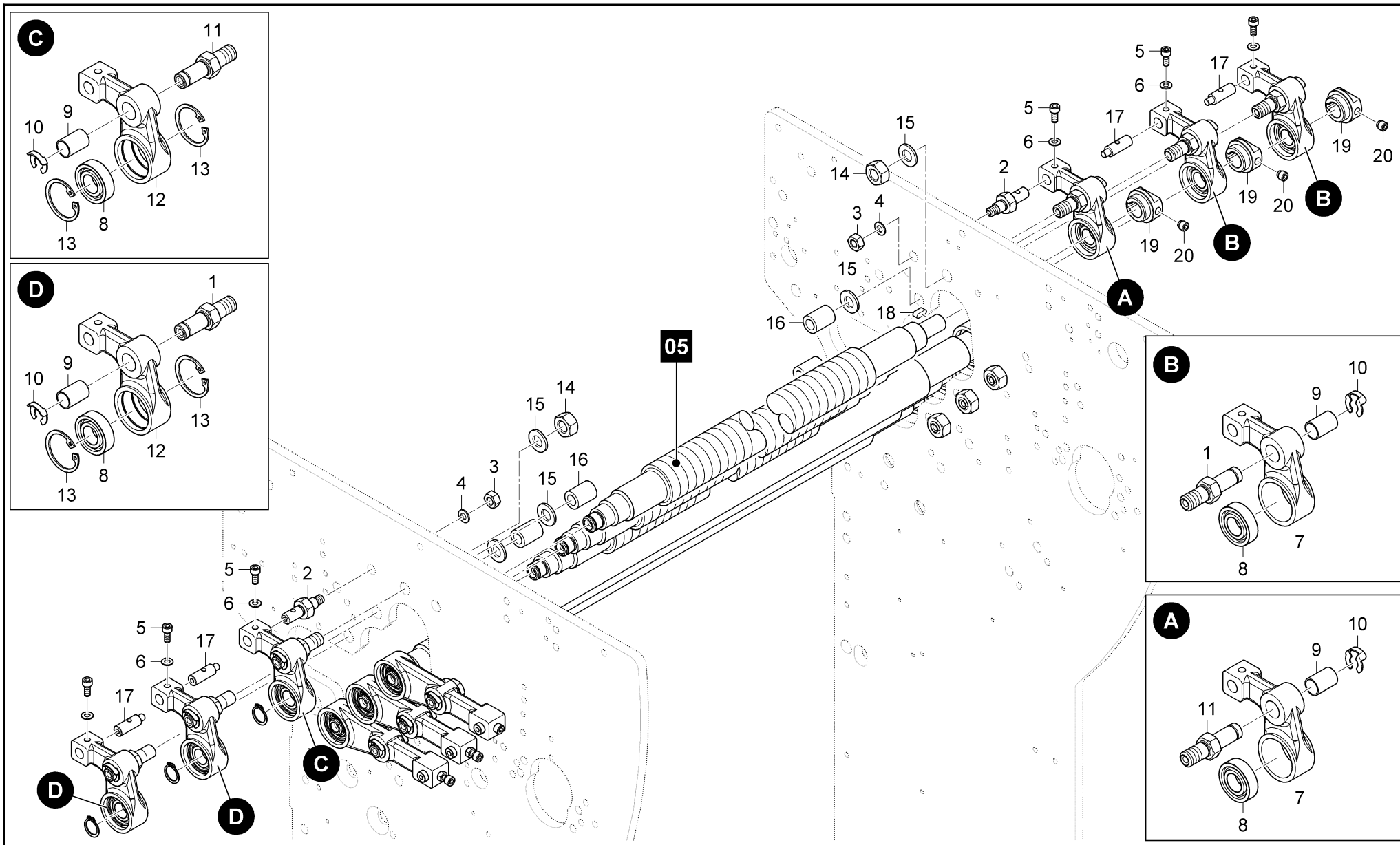
	Falzwerk 2, 4 Taschen Folding unit 2, 4 plates Groupe de pliage 2, 4 poches	B 01	Falzwalzen, Befederung [22.5400.002] foldroller, tension parts cylindre de pliage, élément de tension	 17
---	---	---------------------------	--	--





	<p>Falzwerk 2, 4 Taschen Folding unit 2, 4 plates Groupe de pliage 2, 4 poches</p>	<p>B 02</p>	<p>Falzwalzen, Einstellelemente [22.5400.002] Foldroller, adjustment device cylindre de pliage, dispositif de réglage</p>	 <p>18</p>
---	--	-------------------------------	--	---



Pos. Nr. N°.	Bezeichnung	Designation	Dénomination	Teile-Nr. Partial-No. Numéro partiel
1	Stellstück	adjustment piece	pièce de réglage	1.0.5415.300
2	Feder	spring	ressort	0102913
3	Abdrückbügel	lever	levier	2.0.5486.010
4	Druckstück	pressure piece	pièce de pression	1.0.5415.320
5	Griff kpl.	handle cpl.	poignée cpl.	17.5400.026
6	Gewindestift	threaded pin	vis sans tête	4.0.5428.010
7	Winkel	angle	equerre	22.5441.001
8	Winkel	angle	equerre	22.5441.000
9	Stellstück	adjustment piece	pièce de réglage	21.5444.01
10	Stellstück	adjustment piece	pièce de réglage	1.0.5444.381
11	Stellstück	adjustment piece	pièce de réglage	1.0.5444.401
12	Stellstück	adjustment piece	pièce de réglage	21.5444.03
13	Stellstück	adjustment piece	pièce de réglage	21.5444.04
14	Stellstück	adjustment piece	pièce de réglage	21.5444.05
15	Zylinderschraube	cylinder screw	vis cylindrique	0088989.5

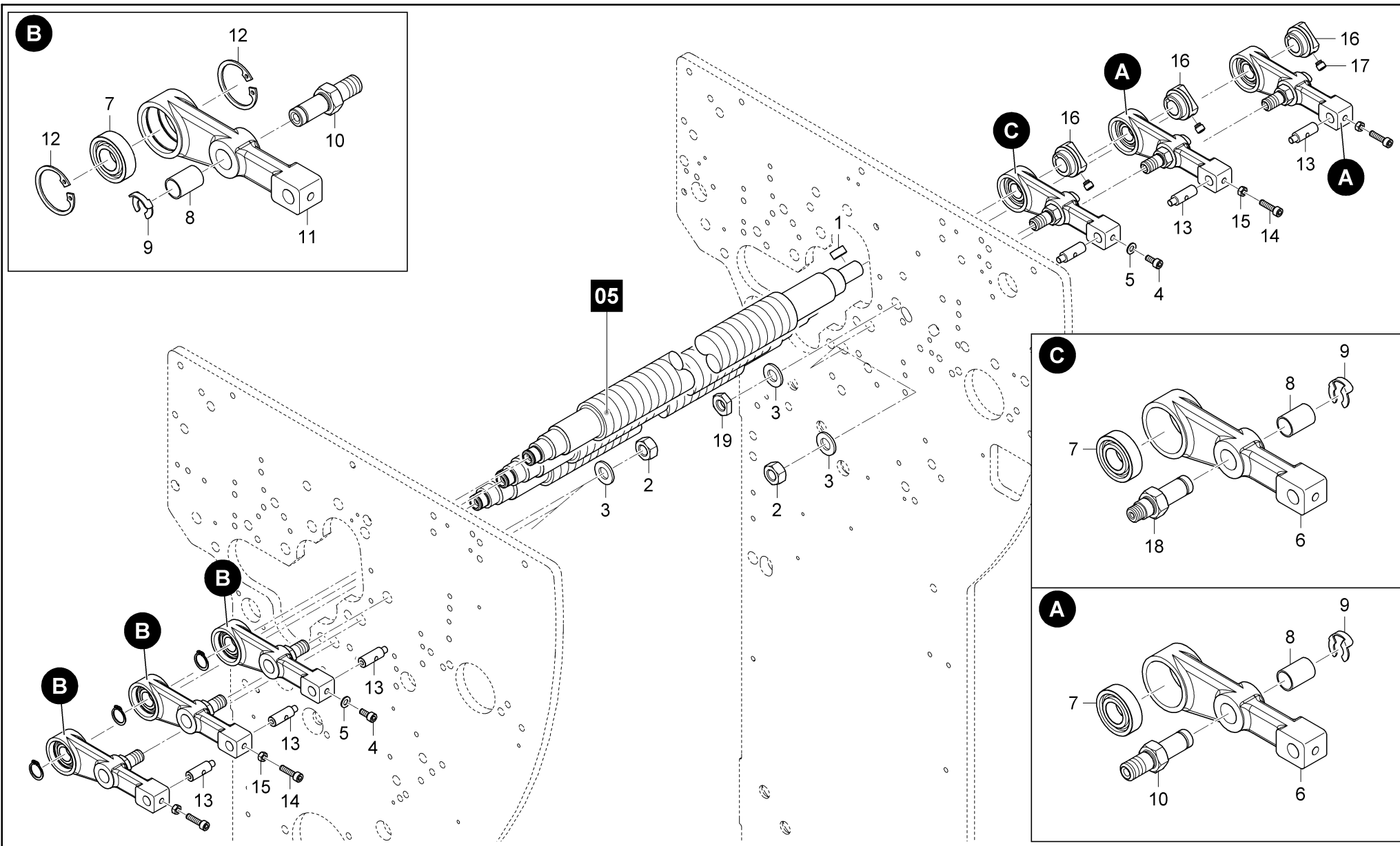
	Falzwerk 2, 4 Taschen	B 02	Falzwalzen, Einstellelemente [22.5400.002]	
	Folding unit 2, 4 plates		Foldroller, adjustment device	
	Groupe de pliage 2, 4 poches		cylindre de pliage, dispositif de réglage	19





	<p>Falzwerk 2, 4 Taschen Folding unit 2, 4 plates Groupe de pliage 2, 4 poches</p>	<p>B 03</p>	<p>Falzwalzen oben, Lagerung [22.5300.030] foldroller top, bearing assembly cylindre de pliage, unité de support</p>	 <p>20</p>
---	--	-------------------------------	---	--



Pos. Nr. N°.	Bezeichnung	Designation	Dénomination	Teile-Nr. Partial-No. Numéro partiel
1	Bolzen	bolt	boulon	35.5325.08
2	Bolzen	bolt	boulon	22.5325.012
3	Sechskantmutter	hexagon nut	écrou hexagonale	0090878.5
4	Sicherungsscheibe	safety washer	rondelle de blocage	0101550
5	Zylinderschraube	cylinder screw	vis cylindrique	0088658.5
6	Sicherungsscheibe	safety washer	rondelle de blocage	0101544
7	Walzenhebel	lever	levier	22.5311.000
8	Kugellager	ball bearing	roulement (à billes)	0109678
9	Lagerbuchse	bearing bush	coussinet	0110668
10	Sicherung	locking clamp	crampon de sécurité	0101592
11	Bolzen	bolt	boulon	22.5325.004
12	Walzenhebel B-Seite	lever	levier	22.5311.001
13	Sicherungsring	retaining ring	jonc	0087452
14	Sechskantmutter	hexagon nut	écrou hexagonale	0086959.5
15	Sicherungsscheibe	safety washer	rondelle de blocage	0101576
16	Mutter	nut	ecrou	22.5329.000
17	Bolzen	bolt	boulon	1.0.5325.011
18	Passfeder	feather key	clavette (f.); boulon ressort	0094318
19	Kupplungsstück	coupling piece	pièce d'accouplement	22.5326.000
20	Stellschraube	adjustment screw	vis de réglage	50 370 040

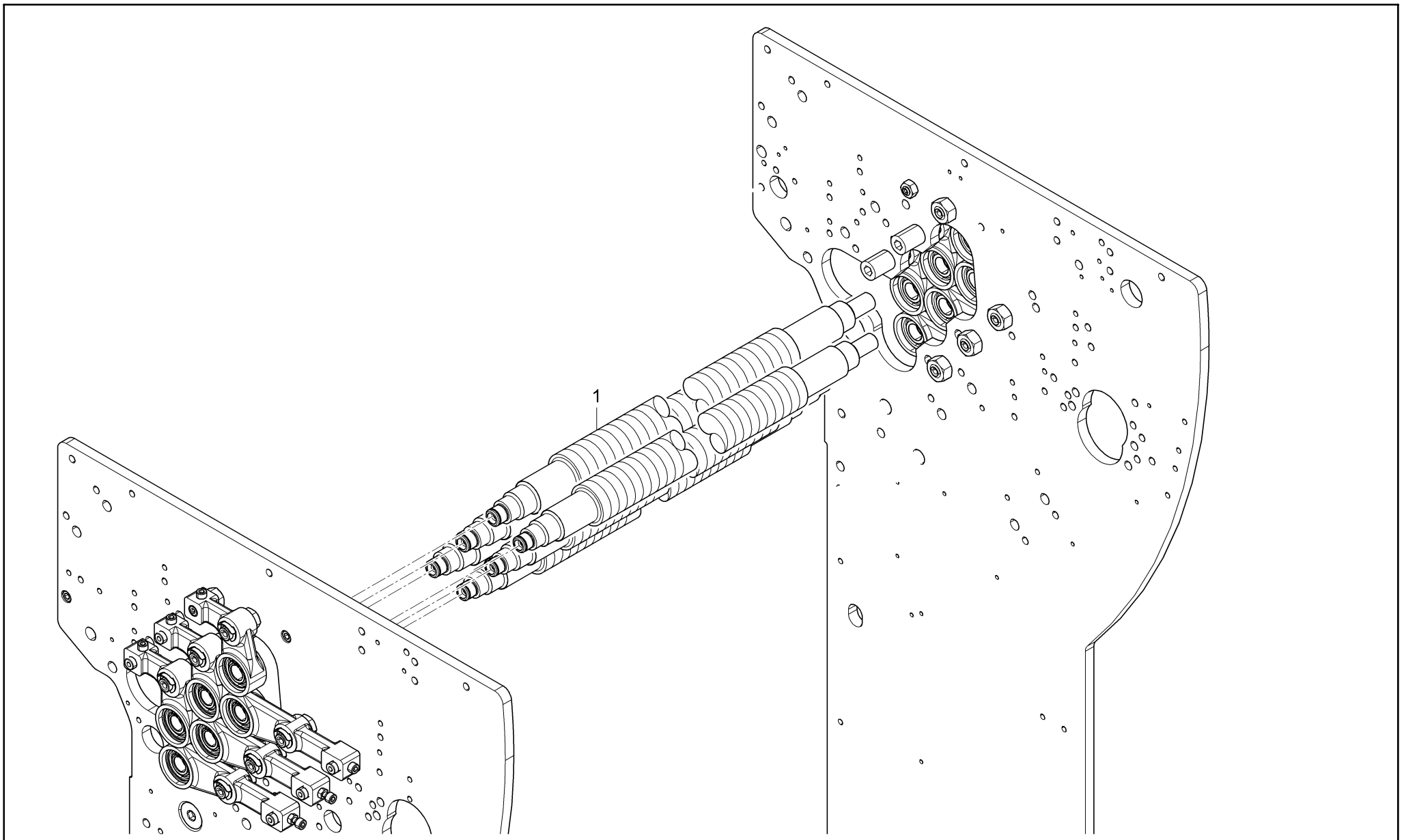
	Falzwerk 2, 4 Taschen Folding unit 2, 4 plates Groupe de pliage 2, 4 poches	B 03	Falzwalzen oben, Lagerung [22.5300.030] foldroller top, bearing assembly cylindre de pliage, unité de support	 21
---	---	---------------------------	--	--





	<p>Falzwerk 2, 4 Taschen Folding unit 2, 4 plates Groupe de pliage 2, 4 poches</p>	<p>B 04</p>	<p>Falzwalzen unten, Lagerung [22.5300.030] foldroller bottom, bearing assembly cylindre de pliage, unité de support</p>	 <p>22</p>
---	--	-------------------------------	---	--



Pos. Nr. N°.	Bezeichnung	Designation	Dénomination	Teile-Nr. Partial-No. Numéro partiel
1	Passfeder	feather key	clavette (f.); boulon ressort	0094318
2	Sechskantmutter	hexagon nut	écrou hexagonale	0086959.5
3	Sicherungsscheibe	safety washer	rondelle de blocage	0101576
4	Zylinderschraube	cylinder screw	vis cylindrique	0088658.5
5	Sicherungsscheibe	safety washer	rondelle de blocage	0101544
6	Walzenhebel A-Seite	lever	levier	22.5311.002
7	Kugellager	ball bearing	roulement (à billes)	0109678
8	Lagerbuchse	bearing bush	coussinet	0110668
9	Sicherung	locking clamp	crampon de sécurité	0101592
10	Bolzen	bolt	boulon	22.5325.014
11	Walzenhebel B-Seite	lever	levier	22.5311.003
12	Sicherungsring	retaining ring	jonc	0087452
13	Bolzen	bolt	boulon	1.0.5325.011
14	Zylinderschraube	cylinder screw	vis cylindrique	0088682.5
15	Sechskantmutter	hexagon nut	écrou hexagonale	0090845.5
16	Kupplungsstück	coupling piece	pièce d'accouplement	22.5326.000
17	Stellschraube	adjustment screw	vis de réglage	50 370 040
18	Bolzen	bolt	boulon	22.5325.018
19	Mutter	nut	ecrou	22.5303.000

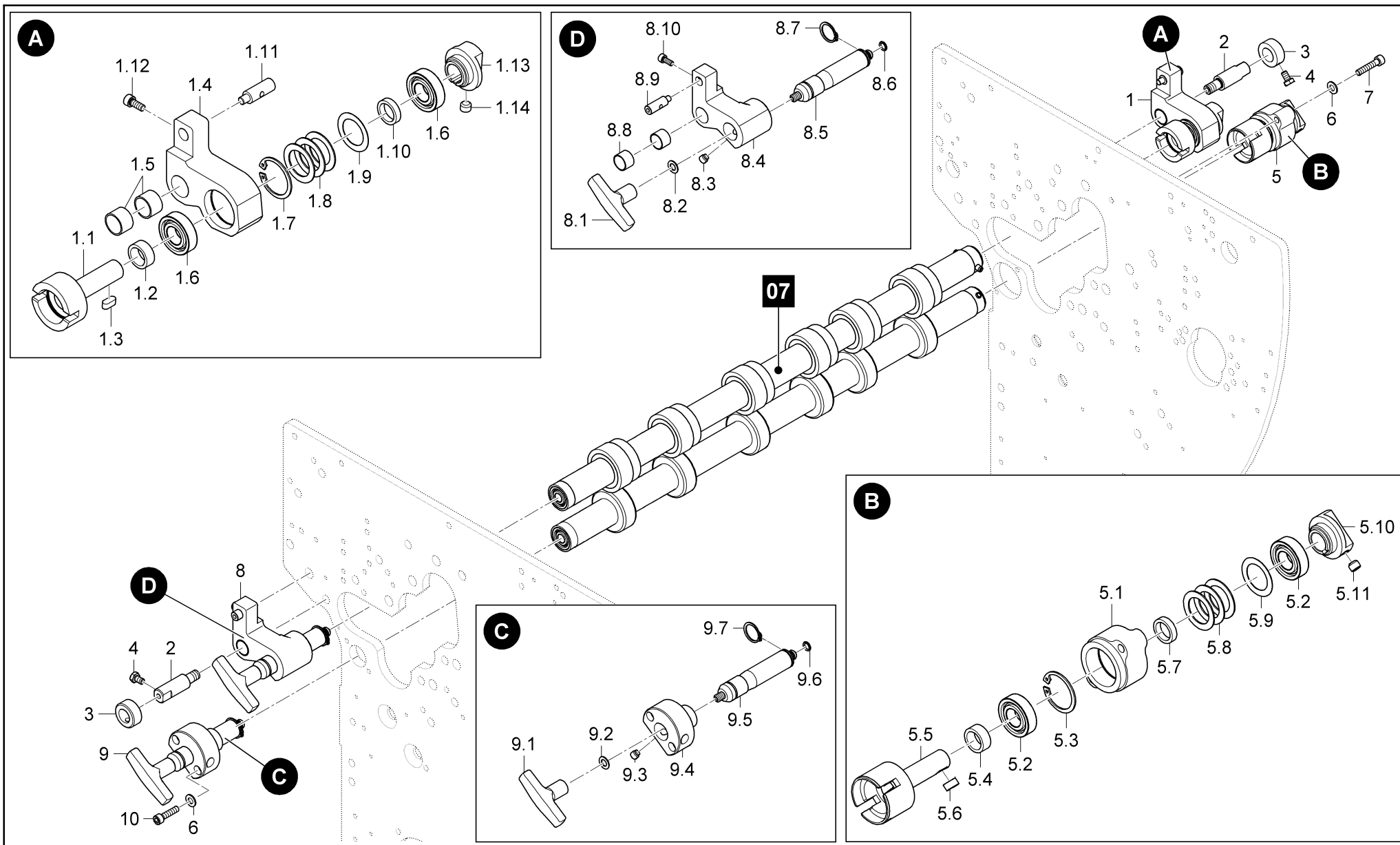
	Falzwerk 2, 4 Taschen Folding unit 2, 4 plates Groupe de pliage 2, 4 poches	B 04	Falzwalzen unten, Lagerung [22.5300.030] foldroller bottom, bearing assembly cylindre de pliage, unité de support	 23
---	---	---------------------------	--	--





	<p>Falzwerk 2, 4 Taschen Folding unit 2, 4 plates Groupe de pliage 2, 4 poches</p>	<p>B 05</p>	<p>Falzwalzen [---] foldroller cylindre de pliage</p>	 <p>24</p>
---	--	-------------------------------	---	--



Pos. Nr. N°.	Bezeichnung	Designation	Dénomination	Teile-Nr. Partial-No. Numéro partiel
1	Falzwalze kpl., Spiral	foldroller, spiral cpl.	cylindre de pliage spirale cpl.	22.5300.003
1	Falzwalze kpl., High-Grip	foldroller, High-Grip cpl.	cylindre de pliage, High-Grip cpl.	22.5300.004
1	Segmentfalzwalze kpl.	segmented foldroller	cylindre de pliage, segment	22.5300.037

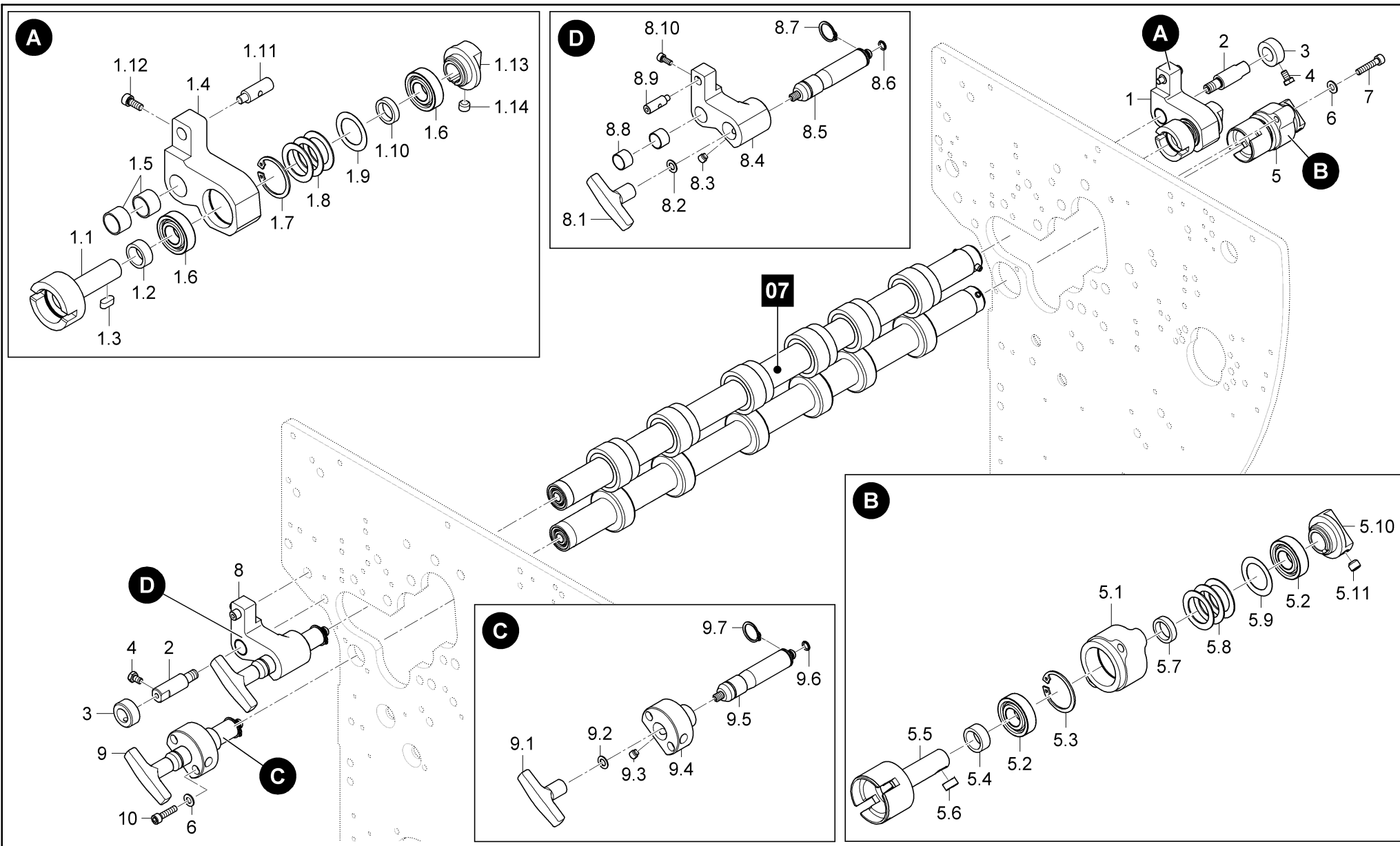
	Falzwerk 2, 4 Taschen	B	Falzwalzen [---]	
	Folding unit 2, 4 plates		foldroller	
	Groupe de pliage 2, 4 poches	05	cylindre de pliage	25





	<p>Falzwerk 2, 4 Taschen Folding unit 2, 4 plates Groupe de pliage 2, 4 poches</p>	<p>B 06</p>	<p>Messerwellen, Lagerung [22.5300.012] slitter shaft, bearing assembly arbre de coupe, unité de support</p>	 <p>26</p>
---	--	-------------------------------	---	--



Pos. Nr. N°.	Bezeichnung	Designation	Dénomination	Teile-Nr. Partial-No. Numéro partiel
1	Lagerhebel kpl.	swivelling lever cpl.	levier à palier cpl.	01.5300.061
1.1	Welle	shaft	arbre	1.0.5325.091
1.2	Distanzring	distance ring	bague d'écartement	35.5328.04
1.3	Passfeder	feather key	clavette (f.); boulon ressort	0094318
1.4	Walzenhebel	lever	levier	01.5311.003
1.5	Lagerbuchse	bearing bush	coussinet	0110775
1.6	Kugellager	ball bearing	roulement (à billes)	0109678
1.7	Sicherungsring	retaining ring	jonc	0087452
1.8	Passscheibe	shim ring	rondelle d'ajustage	0092452
1.9	Passscheibe	shim ring	rondelle d'ajustage	0092445
1.10	Distanzring	distance ring	bague d'écartement	35.5328.00
1.11	Bolzen	bolt	boulon	1.0.5325.011
1.12	Zylinderschraube	cylinder screw	vis cylindrique	0088658.5
1.13	Kupplungsstück	coupling piece	pièce d'accouplement	3.0.5326.030
1.14	Gewindestift	threaded pin	vis sans tête	0089672
2	Steckachse kpl.	plug bearing	axe avec bride	22.5300.000
3	Stellring	adjusting ring	bague de réglage	0088260.5
4	Sechskantschraube	hexagon screw	vis hexagonal	0090324.5
5	Lagerflansch kpl.	bearing flange cpl.	bride de palier cpl.	21.5300.03
5.1	Flansch	flange	bride	1.0.5312.300
5.2	Kugellager	ball bearing	roulement (à billes)	0109678
5.3	Sicherungsring	retaining ring	jonc	0087452
5.4	Distanzring	distance ring	bague d'écartement	35.5328.04
5.5	Welle	shaft	arbre	35.5325.11
5.6	Passfeder	feather key	clavette (f.); boulon ressort	0094318
5.7	Distanzring	distance ring	bague d'écartement	35.5328.00
5.8	Passscheibe	shim ring	rondelle d'ajustage	0092452

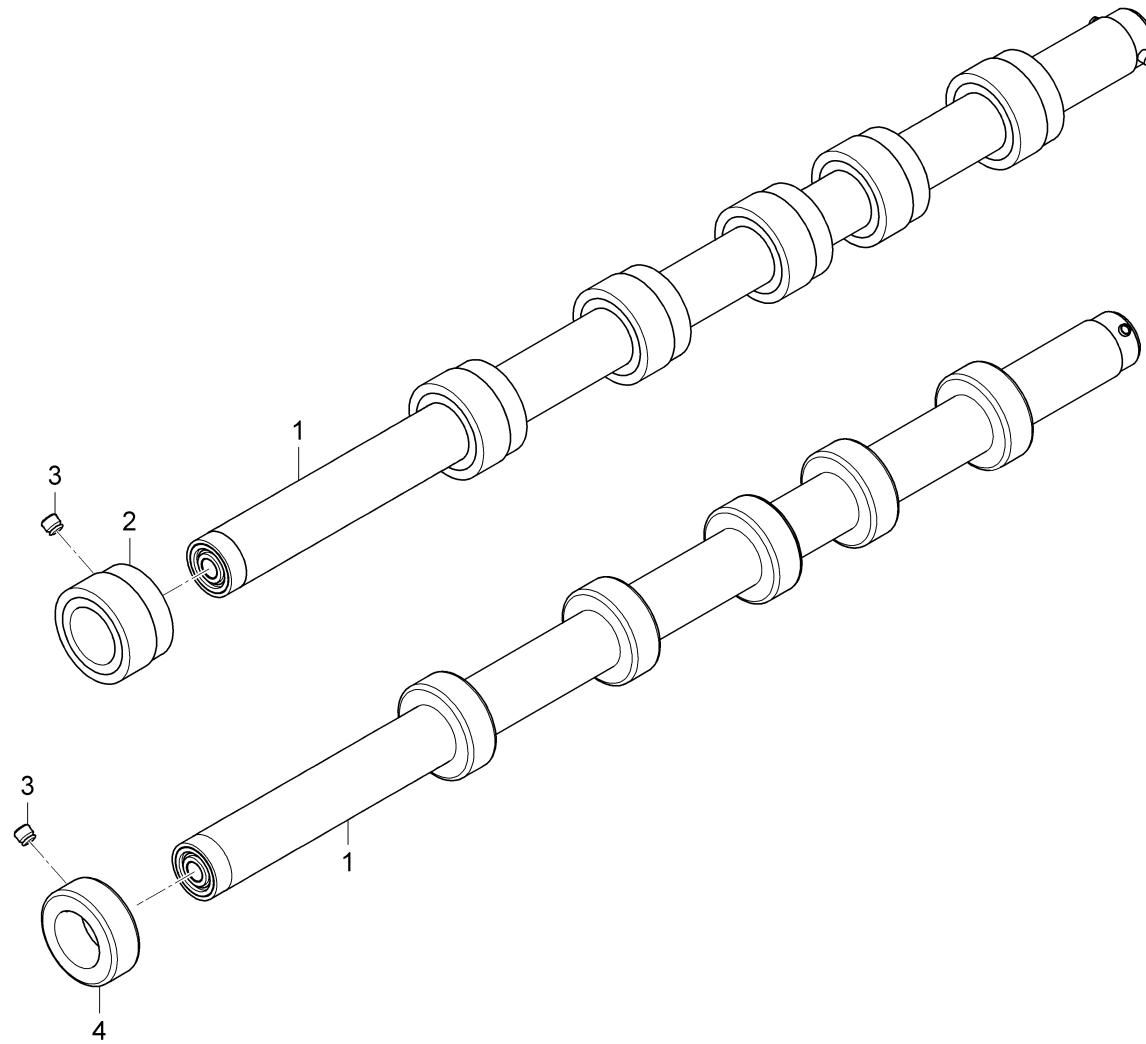
	Falzwerk 2, 4 Taschen Folding unit 2, 4 plates Groupe de pliage 2, 4 poches	B 06	Messerwellen, Lagerung [22.5300.012] slitte shaft, bearing assembly arbre de coupe, unité de support	 27
---	---	---------------------------	---	--



	<p>Falzwerk 2, 4 Taschen Folding unit 2, 4 plates Groupe de pliage 2, 4 poches</p>	<p>B 06</p>	<p>Messerwellen, Lagerung [22.5300.012] slitter shaft, bearing assembly arbre de coupe, unité de support</p>	 <p>28</p>
---	--	------------------------------------	---	--

Pos. Nr. N°.	Bezeichnung	Designation	Dénomination	Teile-Nr. Partial-No. Numéro partiel
5.9	Passscheibe	shim ring	rondelle d'ajustage	0092445
5.10	Kupplungsstück	coupling piece	pièce d'accouplement	3.0.5326.030
5.11	Gewindestift	threaded pin	vis sans tête	0089672
6	Sicherungsscheibe	safety washer	rondelle de blocage	0101543
7	Zylinderschraube	cylinder screw	vis cylindrique	0088856.5
8	Steckachse kpl.	plug bearing	axe avec bride	22.5300.000
8.1	T-Griff	t-shaped grip	poignée en T	0100260
8.2	Passscheibe	shim ring	rondelle d'ajustage	0092203
8.3	Stellschraube	adjustment screw	vis de réglage	50 370 040
8.4	Walzenhebel	lever	levier	22.5311.004
8.5	Steckachse	plug bearing	axe avec bride	22.5325.011
8.6	O-Ring	o-seal	joint torique	0101105
8.7	Sicherungsring	retaining ring	jonc	0087247
8.8	Lagerbuchse	bearing bush	coussinet	0110775
8.9	Bolzen	bolt	boulon	1.0.5325.011
8.10	Zylinderschraube	cylinder screw	vis cylindrique	0088658.5
9	Steckachsel kpl.	plug bearing	axe avec bride	22.5300.001
9.1	T-Griff	t-shaped grip	poignée en T	0100260
9.2	Passscheibe	shim ring	rondelle d'ajustage	0092203
9.3	Stellschraube	adjustment screw	vis de réglage	50 370 040
9.4	Lagerbuchse	bearing bush	coussinet	22.5311.005
9.5	Steckachse	plug bearing	axe avec bride	22.5325.011
9.6	O-Ring	o-seal	joint torique	0101105
9.7	Sicherungsring	retaining ring	jonc	0087247
10	Zylinderschraube	cylinder screw	vis cylindrique	0088849.5

	Falzwerk 2, 4 Taschen	B 06	Messerwellen, Lagerung [22.5300.012]	 29
	Folding unit 2, 4 plates		slitter shaft, bearing assembly	
	Groupe de pliage 2, 4 poches		arbre de coupe, unité de support	





Falzwerk 2, 4 Taschen
 Folding unit 2, 4 plates
 Groupe de pliage 2, 4 poches

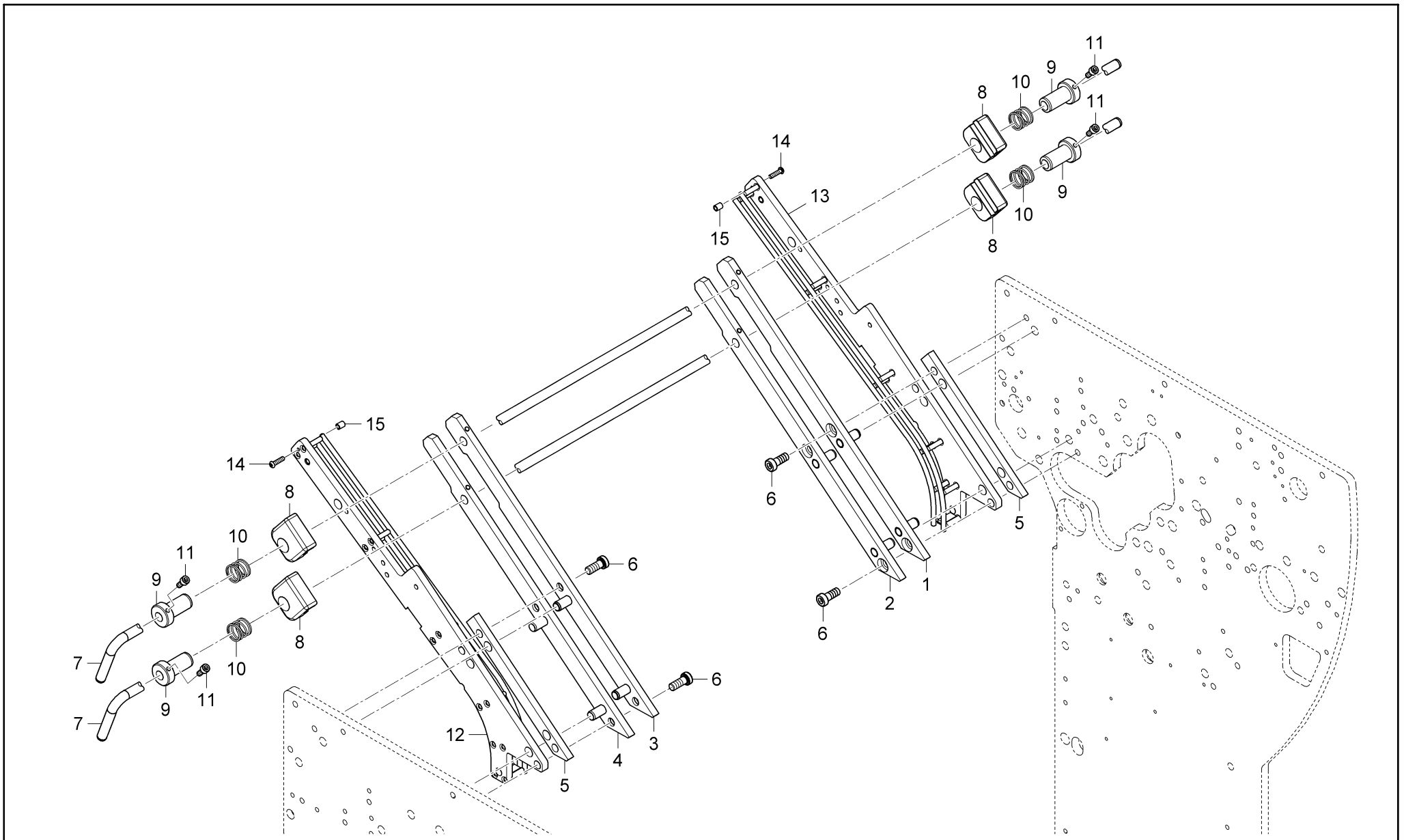
B
07



Messerwellen [22.5300.018]
 slitter shafts
 arbre de coupe





Pos. Nr. N°.	Bezeichnung	Designation	Dénomination	Teile-Nr. Partial-No. Numéro partiel
1	Messerwelle kpl.	slitter shaft cpl.	arbre de coupe cpl.	22.5300.013
2	Transportrolle kpl.	transport roller cpl.	galets de transport cpl.	35.5300.41
3	Stellschraube	adjustment screw	vis de réglage	50 370 040
4	Transportrolle	transport roller	galets de transport	1.0.5339.310

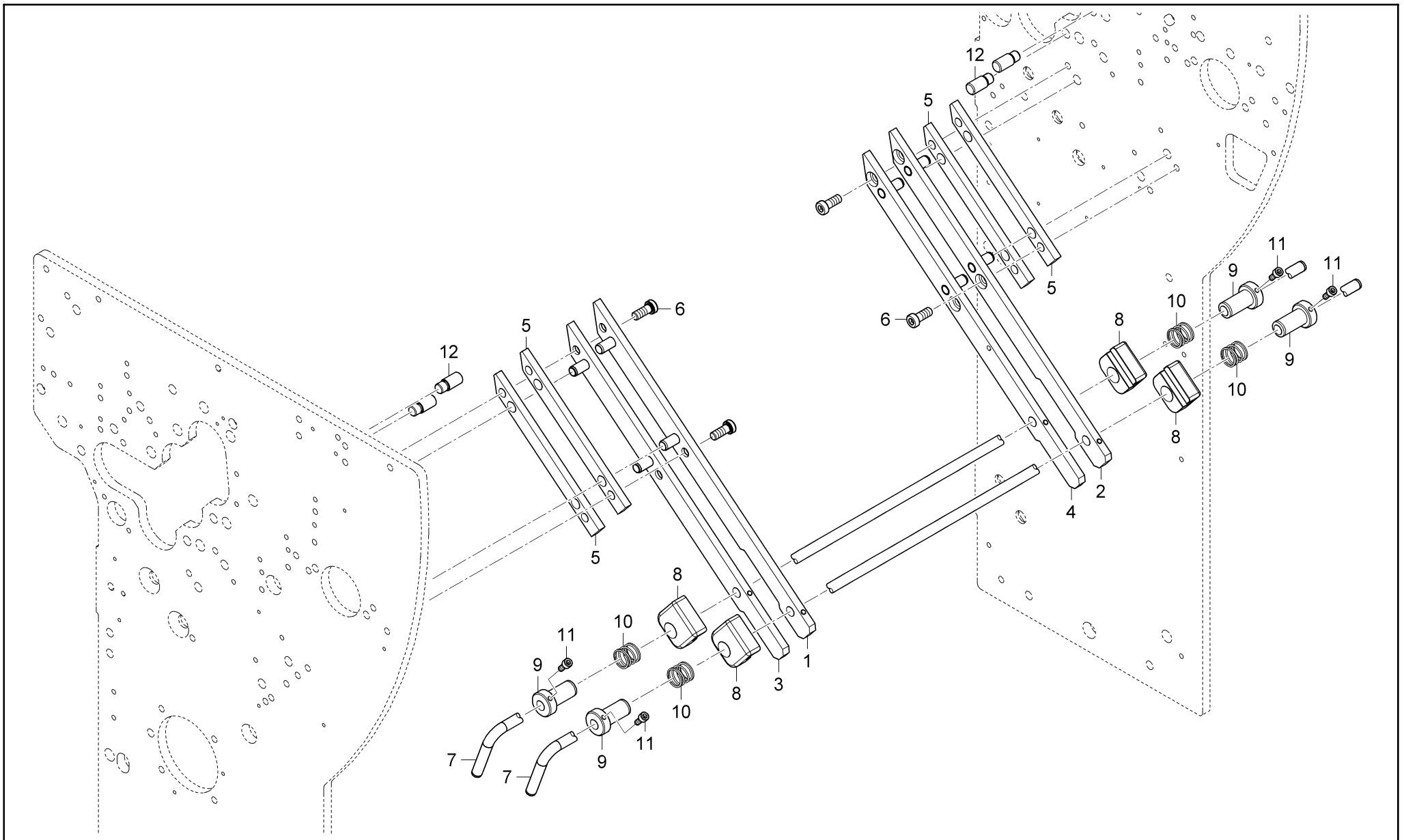
	Falzwerk 2, 4 Taschen	B	Messerwellen [22.5300.018]	
	Folding unit 2, 4 plates		slitter shafts	
	Groupe de pliage 2, 4 poches	07	arbre de coupe	31





	<p>Falzwirk 2, 4 Taschen Folding unit 2, 4 plates Groupe de pliage 2, 4 poches</p>	<p>B 08</p>	<p>Taschenleisten, oben [22.5100.035] buckle rails, upper guidage de poches, supérieur</p>	 <p>32</p>
---	--	-------------------------------	---	---



Pos. Nr. N°.	Bezeichnung	Designation	Dénomination	Teile-Nr. Partial-No. Numéro partiel
1	Taschenleiste kpl.	buckle rail cpl.	guidage de poche cpl.	22.5100.027
2	Taschenleiste kpl.	buckle rail cpl.	guidage de poche cpl.	22.5100.029
3	Taschenleiste kpl.	buckle rail cpl.	guidage de poche cpl.	22.5100.028
4	Taschenleiste kpl.	buckle rail cpl.	guidage de poche cpl.	22.5100.036
5	Unterlage	shim	entretoise	22.5144.015
6	Zylinderschraube	cylinder screw	vis cylindrique	0094797.5
7	Klemmstange	clamping bar	barre de serrage	22.5121.001
8	Klemmstück	clamping piece	pièce de blocage	1.0.5115.361
9	Spannexzenter	clamping eccentric	excentrique de calage	22.5626.001
10	Druckfeder	pressure spring	ressort de pression	22.5681.000
11	Zylinderschraube	cylinder screw	vis cylindrique	0088658.5
12	Führung, Messerwellenschutz kpl.	guide, guard knife shaft cpl	guide	22.5700.012
13	Führung, Messerwellenschutz kpl.	guide, guard knife shaft cpl	guide	22.5700.013
14	Sicherheitsschraube	safety screw	vis à dents de blocage	0096342
15	Schlauch, Silikon	hose	tuyau souple	0104932

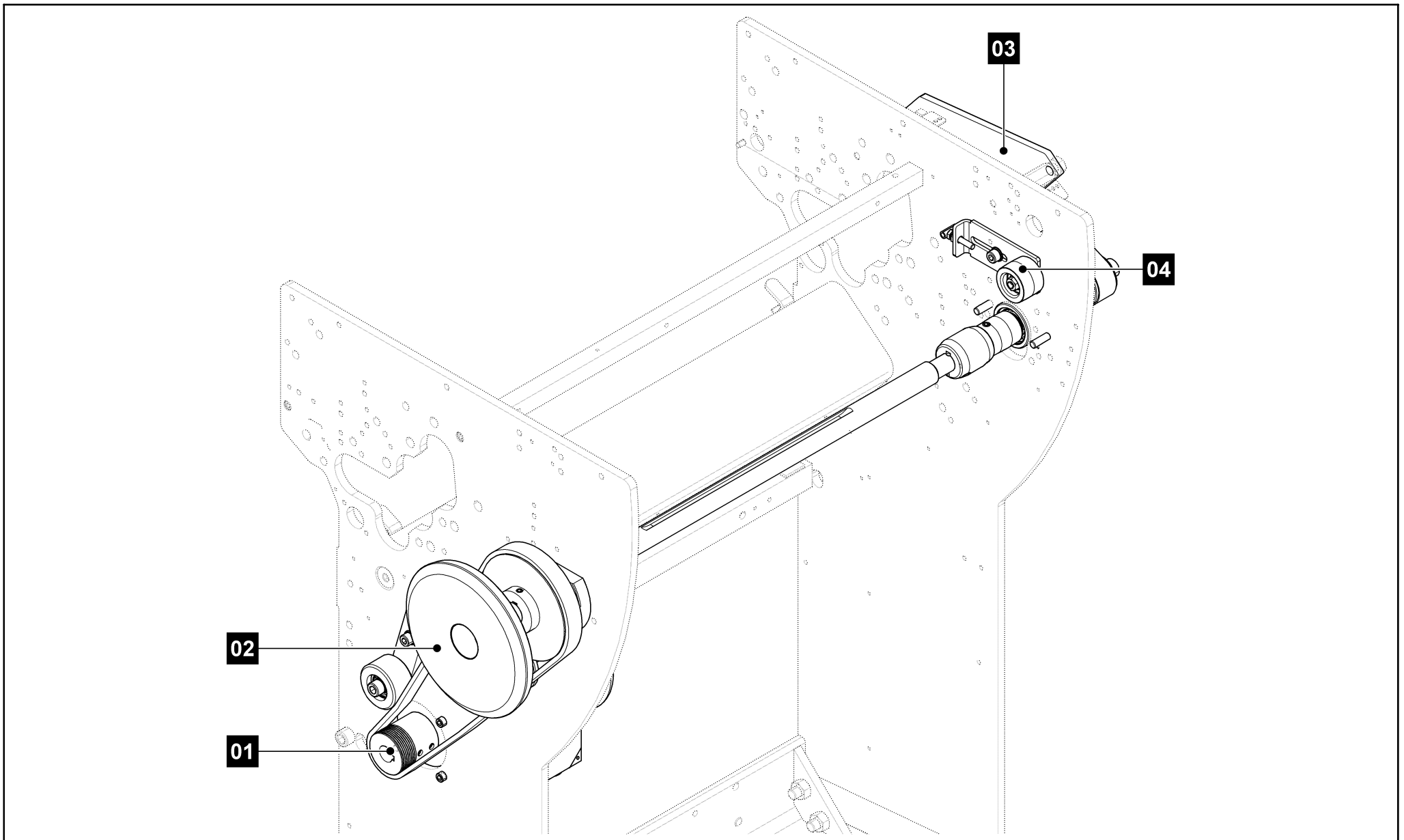
	Falzwerk 2, 4 Taschen	B 08	Taschenleisten, oben [22.5100.035]	
	Folding unit 2, 4 plates		buckle rails, upper	
	Groupe de pliage 2, 4 poches		guidage de poches, supérieur	33





	<p>Falzwerk 2, 4 Taschen Folding unit 2, 4 plates Groupe de pliage 2, 4 poches</p>	<p>B 09</p>	<p>Taschenleisten, unten [22.5100.035] buckle rails, lower guidage de poches, inférieure</p>	 <p>34</p>
---	--	-------------------------------	---	---



Pos. Nr. N°.	Bezeichnung	Designation	Dénomination	Teile-Nr. Partial-No. Numéro partiel
1	Taschenleiste kpl.	buckle rail cpl.	guidage de poche cpl.	22.5100.027
2	Taschenleiste kpl.	buckle rail cpl.	guidage de poche cpl.	22.5100.028
3	Taschenleiste kpl.	buckle rail cpl.	guidage de poche cpl.	22.5100.029
4	Taschenleiste kpl.	buckle rail cpl.	guidage de poche cpl.	22.5100.036
5	Unterlage	shim	entretoise	22.5144.015
6	Zylinderschraube	cylinder screw	vis cylindrique	0094797.5
7	Klemmstange	clamping bar	barre de serrage	22.5121.001
8	Klemmstück	clamping piece	pièce de blocage	1.0.5115.361
9	Spannexzenter	clamping eccentric	excentrique de calage	22.5626.001
10	Druckfeder	pressure spring	ressort de pression	22.5681.000
11	Zylinderschraube	cylinder screw	vis cylindrique	0088658.5
12	Bolzen	bolt	boulon	22.5125.003

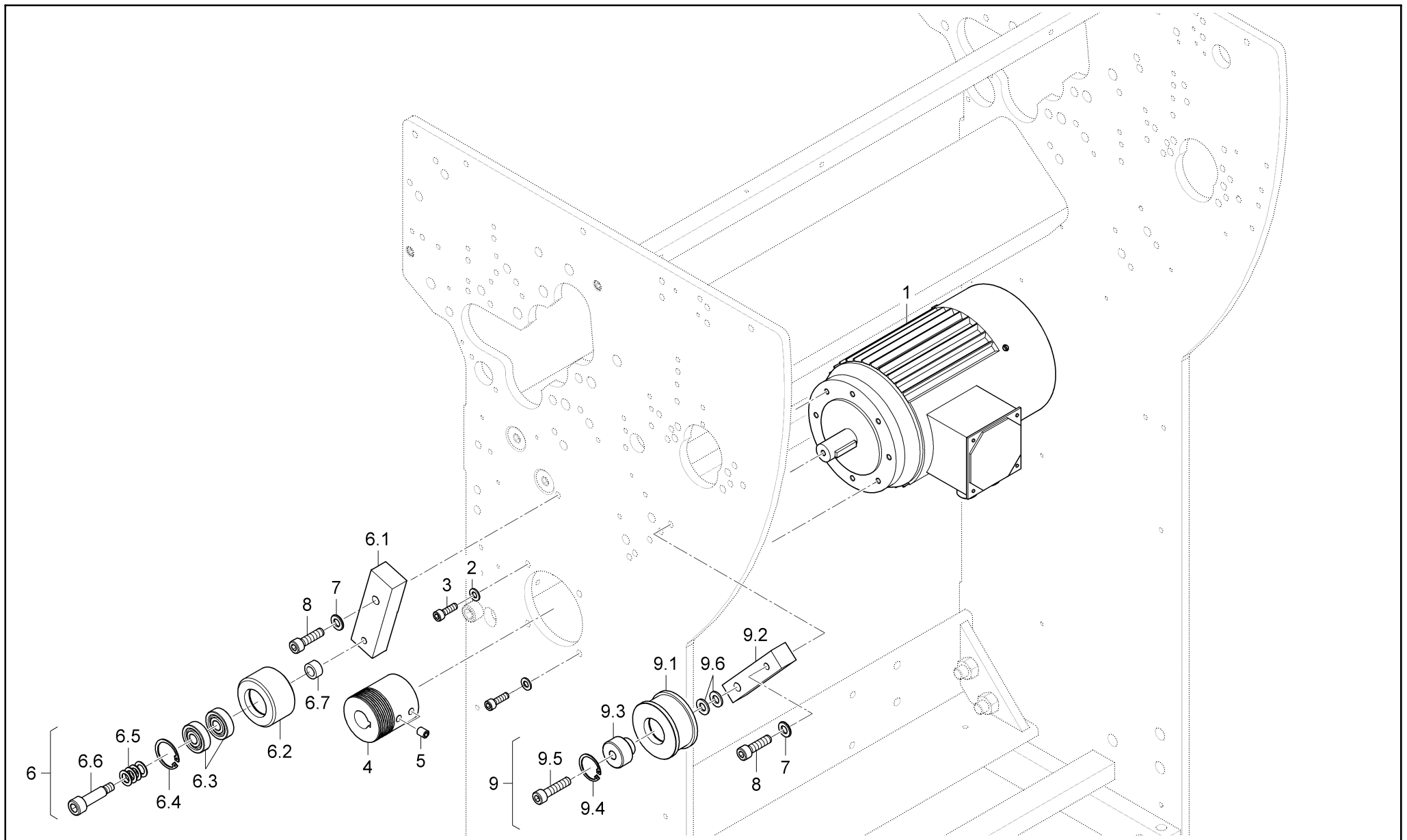
	Falzwerk 2, 4 Taschen	B 09	Taschenleisten, unten [22.5100.035]	 35
	Folding unit 2, 4 plates		buckle rails, lower	
	Groupe de pliage 2, 4 poches		guidage de poches, inférieure	





	<p>Falzwerk 2, 4 Taschen Folding unit 2, 4 plates Groupe de pliage 2, 4 poches</p>	<p>C</p>	<p>Antrieb [---] drive entraînements</p>	 <p>36</p>
---	--	-----------------	---	---



Pos. Nr. N°.	Bezeichnung	Designation	Dénomination	Teile-Nr. Partial-No. Numéro partiel	Seite Page Page
01	Antrieb	drive	entraînement	22.5200.011	38
02	Handradwelle und Antriebsriemen	handwheel shaft and drive belt	arbre du volant, courroie d'entraînement	22.5000.017	40
03	Walzenantrieb	roller drive	entraînement réglage cylindres	---	44
04	Riemenspanner SRT	belt tightener, register table	tendeur de courroie, table à sangle oblique	35.5200.35	46

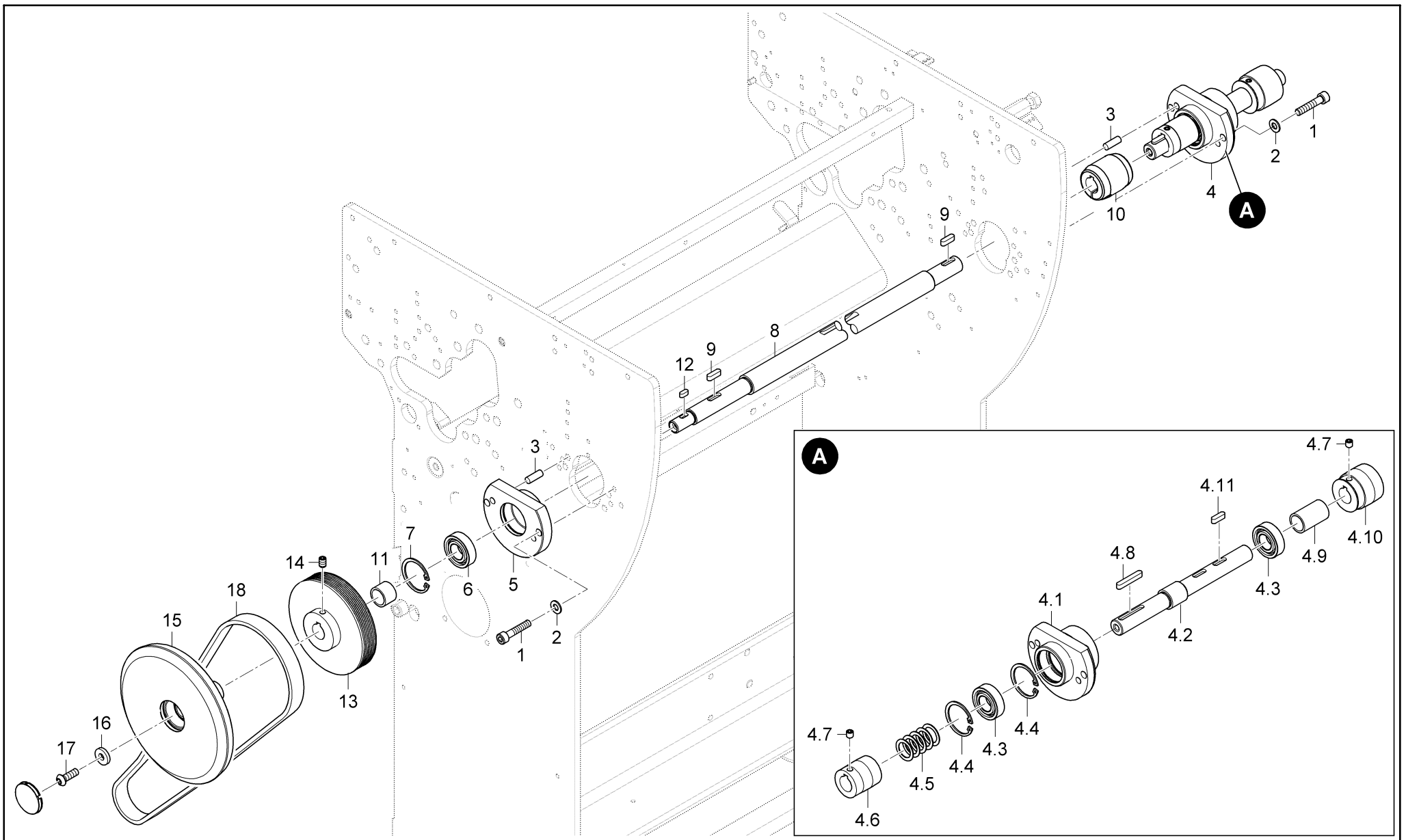
	Falzwerk 2, 4 Taschen Folding unit 2, 4 plates Groupe de pliage 2, 4 poches	C	Antrieb [---] drive entraînements	 37
---	---	----------	--	--





	<p>Falzwerk 2, 4 Taschen Folding unit 2, 4 plates Groupe de pliage 2, 4 poches</p>	<p>C 01</p>	<p>Antrieb [22.5200.011] drive entraînement</p>	 38
---	--	-------------------------------	--	--



Pos. Nr. N°.	Bezeichnung	Designation	Dénomination	Teile-Nr. Partial-No. Numéro partiel
1	Motor-Drehstrom	A.C. motor	moteur triphasé	0103842
2	Sicherungsscheibe	safety washer	rondelle de blocage	0101543
3	Zylinderschraube	cylinder screw	vis cylindrique	0088823.5
4	Keilrillenscheibe	pulley	poulie	22.5233.001
5	Gewindestift	threaded pin	vis sans tête	0089680
6	Riemensspanner kpl.	belt tightener cpl.	tendeur de courroie cpl.	17.5200.52
6.1	Riemensspanner	belt tightener	tendeur de courroie	17.5244.04
6.2	Rolle	roller	rouleau	17.5232.01
6.3	Rillenkugellager	grooved ball bearing	roulement rainuré à billes	0109767
6.4	Sicherungsring	retaining ring	jonc	0087445
6.5	Passscheibe	shim ring	rondelle d'ajustage	0092221
6.6	Passschraube	fitting screw	boulon ajusté	0096215
6.7	Distanzring	distance ring	bague d'écartement	17.5228.00
7	Scheibe	disk	disque	0086124.5
8	Zylinderschraube	cylinder screw	vis cylindrique	0089011.5
9	Riemensspanner kpl.	belt tightener cpl.	tendeur de courroie cpl.	15.5200.26
9.1	Rolle	roller	rouleau	1.0.5232.380
9.2	Riemenspanner	belt tightener	tendeur de courroie	3.0.6243.100
9.3	Bandspannrollenlager	bearing	palier	0111799
9.4	Sicherungsring	retaining ring	jonc	0087429
9.5	Zylinderschraube	cylinder screw	vis cylindrique	0089037.5
9.6	Scheibe	disk	disque	0086124.5

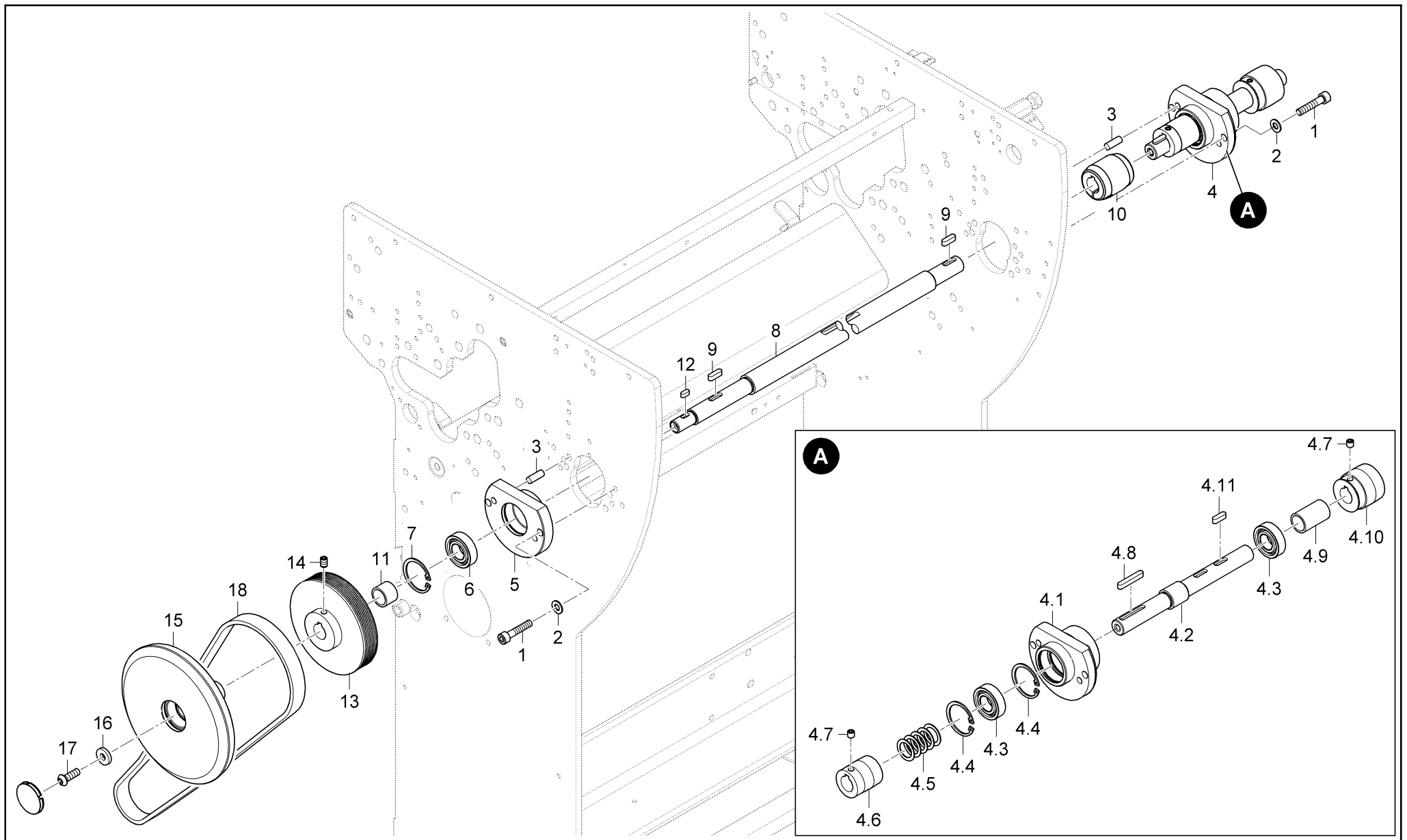
	Falzwerk 2, 4 Taschen	C	Antrieb [22.5200.011]	
	Folding unit 2, 4 plates		drive	
	Groupe de pliage 2, 4 poches	01	entraînement	39





	<p>Falzwerk 2, 4 Taschen Folding unit 2, 4 plates Groupe de pliage 2, 4 poches</p>	<p>C 02</p>	<p>Handradwelle und Antriebsriemen [22.5000.017] handwheel shaft and drive belt arbre du volant, courroie d'entraînement</p>	 40
---	--	-------------------------------	---	--



Pos. Nr. N°.	Bezeichnung	Designation	Dénomination	Teile-Nr. Partial-No. Numéro partiel
	Handradwelle kpl.	handwheel shaft cpl.	arbre du volant cpl.	22.5200.010
1	Zylinderschraube	cylinder screw	vis cylindrique	0089045.5
2	Sicherungsscheibe	safety washer	rondelle de blocage	0101550
3	Kerbstift	grooved pin	goupille cannelée	1330992
4	Lagerflansch kpl.	bearing flange	bride de palier	22.5200.000
4.1	Lagerflansch	bearing flange	bride de palier	22.5227.000
4.2	Welle	shaft	arbre	35.5221.16
4.3	Kugellager	ball bearing	roulement (à billes)	0109728
4.4	Sicherungsring	retaining ring	jonc	0087494
4.5	Passscheibe	shim ring	rondelle d'ajustage	0092429
4.6	Riemenscheibe	pulley	poulie	1.0.5232.310
4.7	Gewindestift	threaded pin	vis sans tête	0089664
4.8	Passfeder	feather key	clavette (f.); boulon ressort	0094474
4.9	Distanzhülse	distance sleeve	douille d'écartement	35.5228.01
4.10	Riemenscheibe	pulley	poulie	17.5232.21
4.11	Passfeder	feather key	clavette (f.); boulon ressort	0094474
5	Lagerflansch	bearing flange	bride de palier	22.5227.001
6	Kugellager	ball bearing	roulement (à billes)	0109728
7	Sicherungsring	retaining ring	jonc	0087494
8	Welle	shaft	arbre	22.5221.000
9	Passfeder	feather key	clavette (f.); boulon ressort	0094474
10	Kupplungsstück	coupling piece	pièce d'accouplement	01.5200.15
11	Distanzhülse	distance sleeve	douille d'écartement	50 290 100
12	Passfeder	feather key	clavette (f.); boulon ressort	0094318
13	Keilrillenscheibe	pulley	poulie	1.0.5233.020
14	Gewindestift	threaded pin	vis sans tête	0089702
15	Handrad kpl.	handwheel cpl.	volant cpl.	15.5200.32

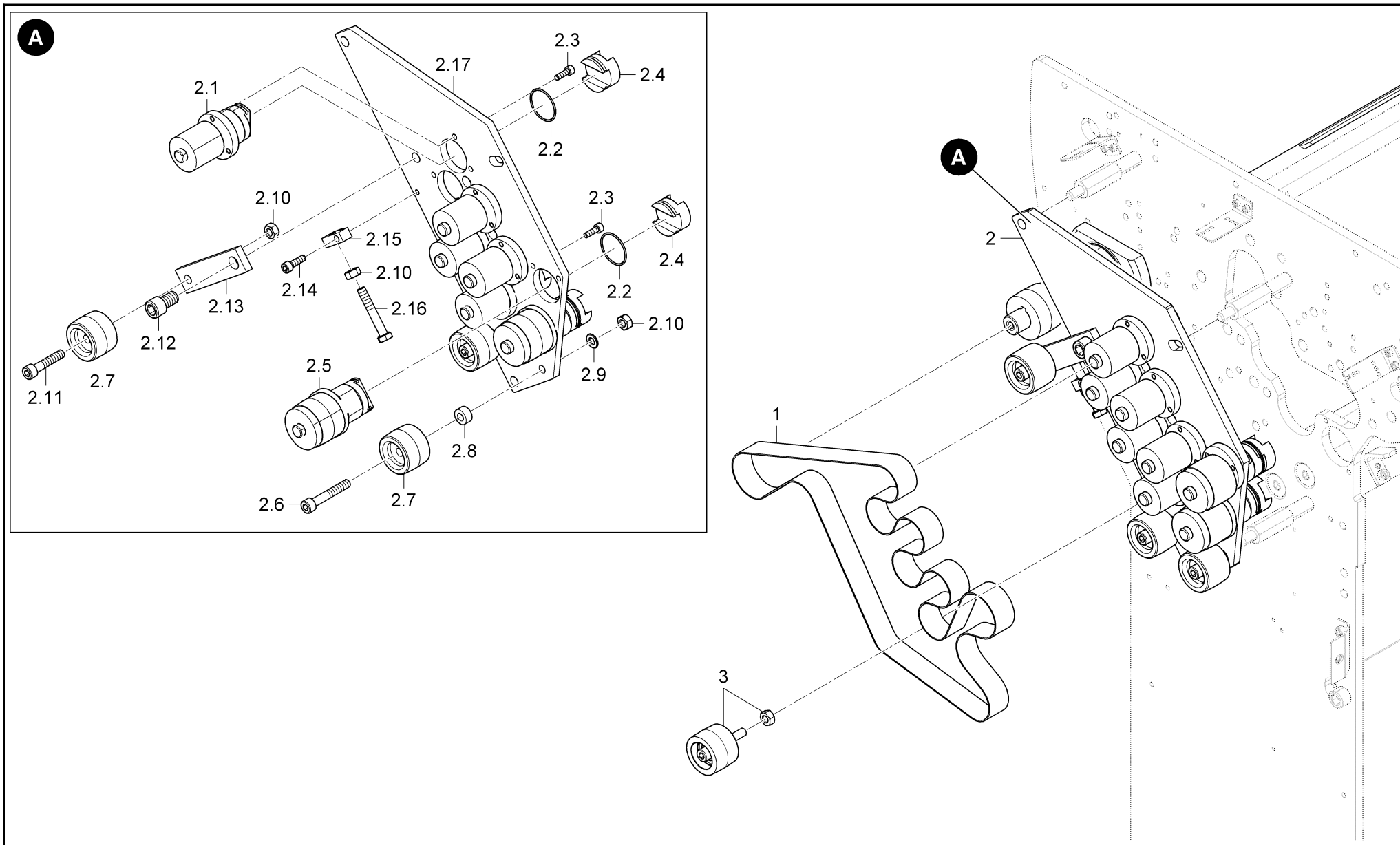
	Falzwerk 2, 4 Taschen	C	Handradwelle und Antriebsriemen [22.5000.017]	
	Folding unit 2, 4 plates		02	
	Groupe de pliage 2, 4 poches		arbre du volant, courroie d'entraînement	41





	<p>Falzwerk 2, 4 Taschen Folding unit 2, 4 plates Groupe de pliage 2, 4 poches</p>	<p>C 02</p>	<p>Handradwelle und Antriebsriemen [22.5000.017] handwheel shaft and drive belt arbre du volant, courroie d'entraînement</p>	 <p>42</p>
---	--	-------------------------------	---	--



Pos. Nr. N°.	Bezeichnung	Designation	Dénomination	Teile-Nr. Partial-No. Numéro partiel
16	Scheibe	disk	disque	0095083.5
17	Linsenschraube	fillister screw	vis à tête bombée	0096065.5
18	Poly-V-Riemen, 4 Taschen, F-Anleger	Poly V-Belt, 4 plates, pile feeder	courroie Poly-V, 4 poch., margeur à pile plate	0107839

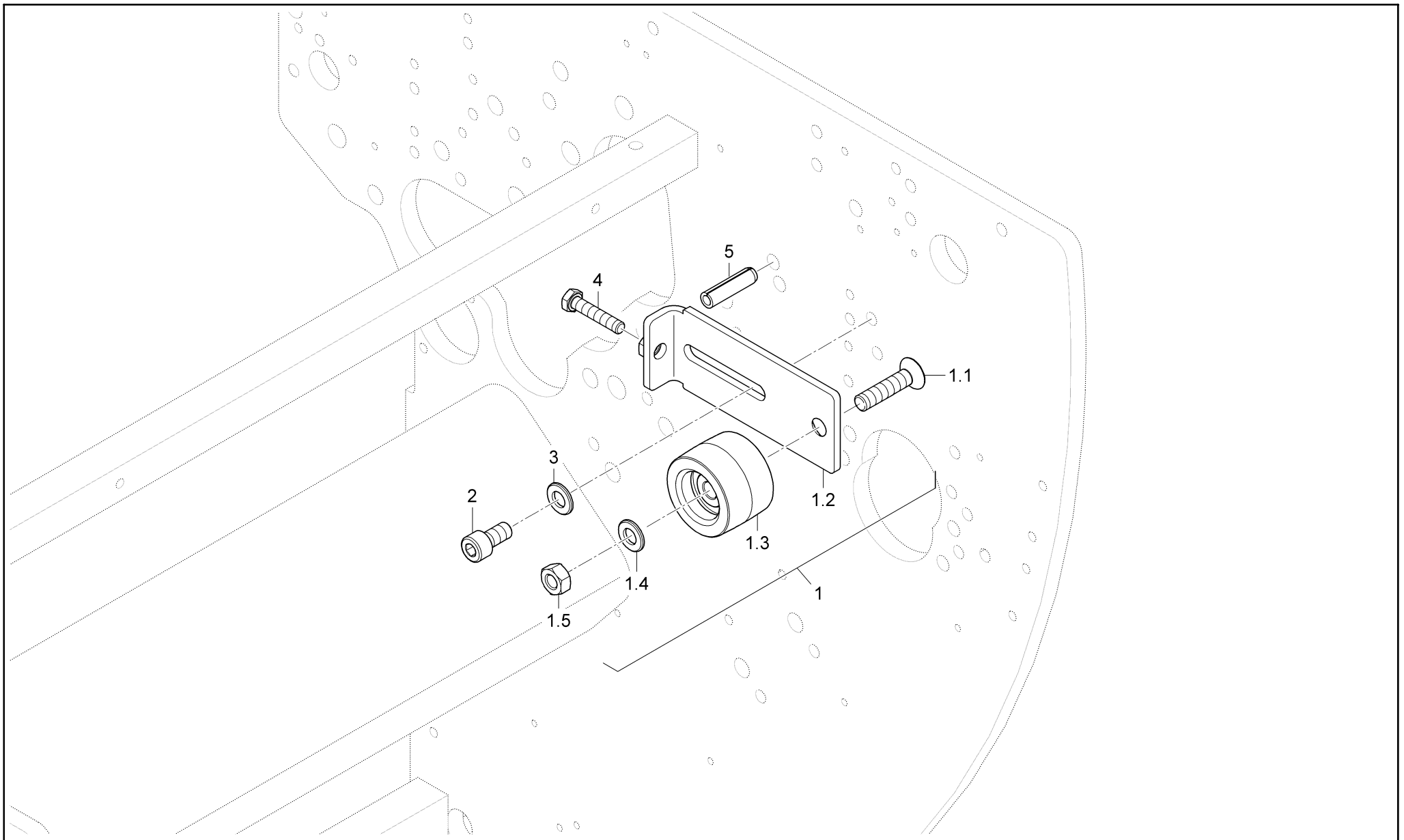
	Falzwerk 2, 4 Taschen	C 02	Handradwelle und Antriebsriemen [22.5000.017]	 43
	Folding unit 2, 4 plates		handwheel shaft and drive belt	
	Groupe de pliage 2, 4 poches		arbre du volant, courroie d'entraînement	





	<p>Falzwerk 2, 4 Taschen Folding unit 2, 4 plates Groupe de pliage 2, 4 poches</p>	<p>C 03</p>	<p>Walzenantrieb [---] roller drive entrainement reglage cylindres</p>	 <p>44</p>
---	--	-------------------------------	---	--



Pos. Nr. N°.	Bezeichnung	Designation	Dénomination	Teile-Nr. Partial-No. Numéro partiel
1	Band	belt	courroie	0106245
2	Walzenantrieb kpl.	roller drive cpl.	entraînement réglage cylindres cpl.	21.5200.08
2.1	Kupplung, Falzwalze	coupling, folding roller	couplage,rouleau plieur	15.5200.36
2.2	Federring	spring ring	bague élastique	3.0.5283.010
2.3	Zylinderschraube	cylinder screw	vis cylindrique	0088666.5
2.4	Kupplung	clutch	embrayage	3.0.5226.010
2.5	Kupplung, Messerwelle	coupling, knife shaft	couplage, arbre de mesure	21.5200.07
2.6	Zylinderschraube	cylinder screw	vis cylindrique	0089078.5
2.7	Bandspannrolle	tape tensioning roller	galet de tension tapis	0111781
2.8	Distanzring	distance ring	bague d'écartement	10.3228.10
2.9	Sicherungsscheibe	safety washer	rondelle de blocage	0101550
2.10	Sechskantmutter	hexagon nut	écrou hexagonale	0090878.5
2.11	Zylinderschraube	cylinder screw	vis cylindrique	0089045.5
2.12	Zylinderschraube	cylinder screw	vis cylindrique	0089268.5
2.13	Lasche	bracket	attache	21.5244.02
2.14	Zylinderschraube	cylinder screw	vis cylindrique	0088823.5
2.15	Halter	holder	support	21.5244.03
2.16	Sechskantschraube	hexagon screw	vis hexagonal	0090555.5
2.17	Lagerplatte	bearing plate	plaque de palier	21.5244.00
3	Bandrolle kpl.	tape roller cpl.	galet à courroie cpl.	22.5200.026

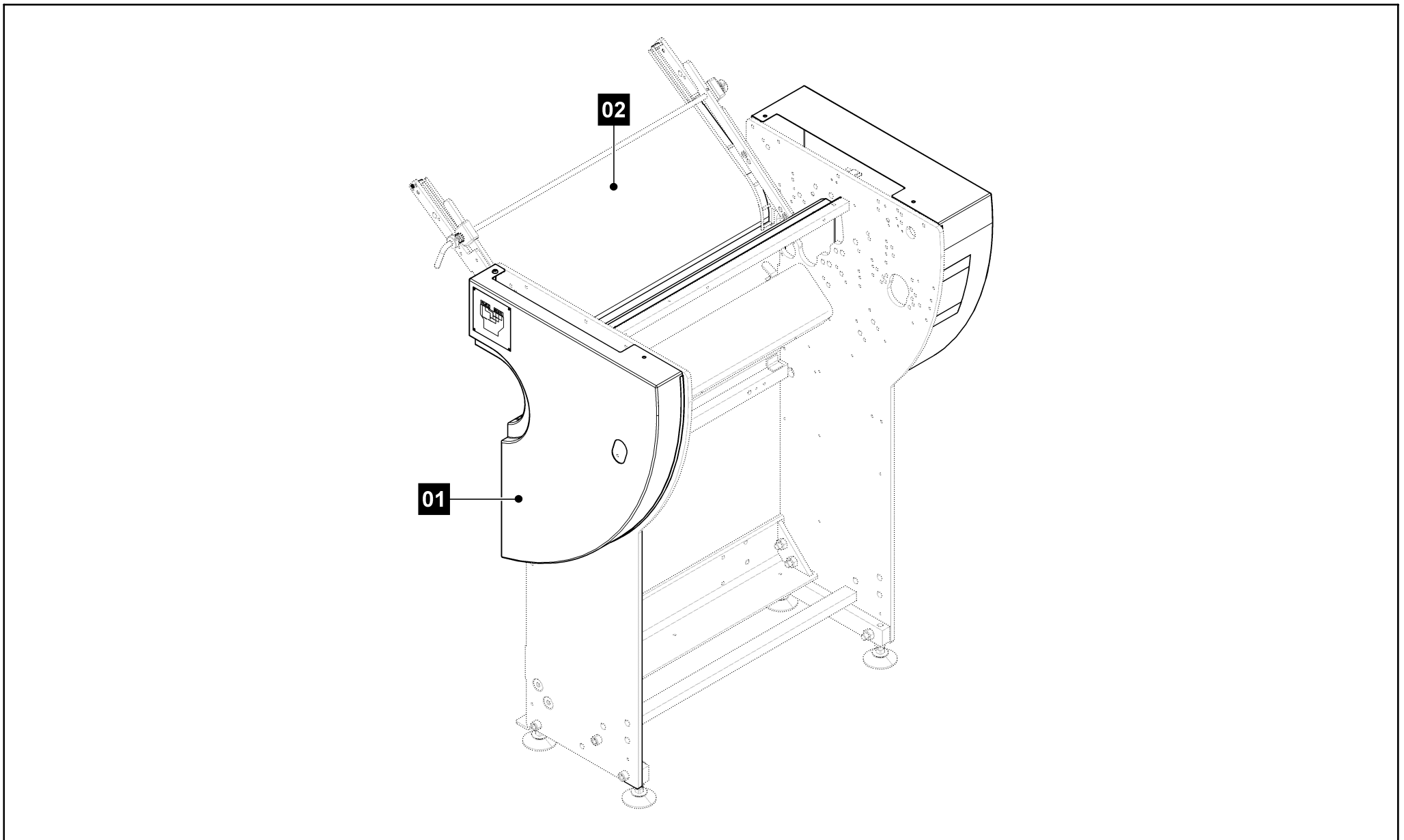
	Falzwerk 2, 4 Taschen	C	Walzenantrieb [---]	
	Folding unit 2, 4 plates		roller drive	
	Groupe de pliage 2, 4 poches	03	entraînement réglage cylindres	45



	<p>Falzwerk 2, 4 Taschen Folding unit 2, 4 plates Groupe de pliage 2, 4 poches</p>	<p>C 04</p>	<p>Riemenspanner SRT [35.5200.35] belt tightener, register table tendeur de courroie, table à sangle oblique</p>	 46
---	--	-------------------------------	---	--



Pos. Nr. N°.	Bezeichnung	Designation	Dénomination	Teile-Nr. Partial-No. Numéro partiel
1	Riemenspanner kpl.	belt tightener cpl.	tendeur de courroie cpl.	35.5200.035
1.1	Senkschraube	flat screw	vis à tête conique	0092061.5
1.2	Halter	holder	support	35.5244.05
1.3	Bandspannrolle	tape tensioning roller	galet de tension tapis	0111781
1.4	Sicherungsscheibe	safety washer	rondelle de blocage	0101550
1.5	Sechskantmutter	hexagon nut	écrou hexagonale	0090878.5
2	Zylinderschraube	cylinder screw	vis cylindrique	0088989.5
3	Scheibe	disk	disque	0086124.5
4	Sechskantschraube	hexagon screw	vis hexagonal	0090381.5
5	Spannstift	spring pin	goupille élastique	0093591

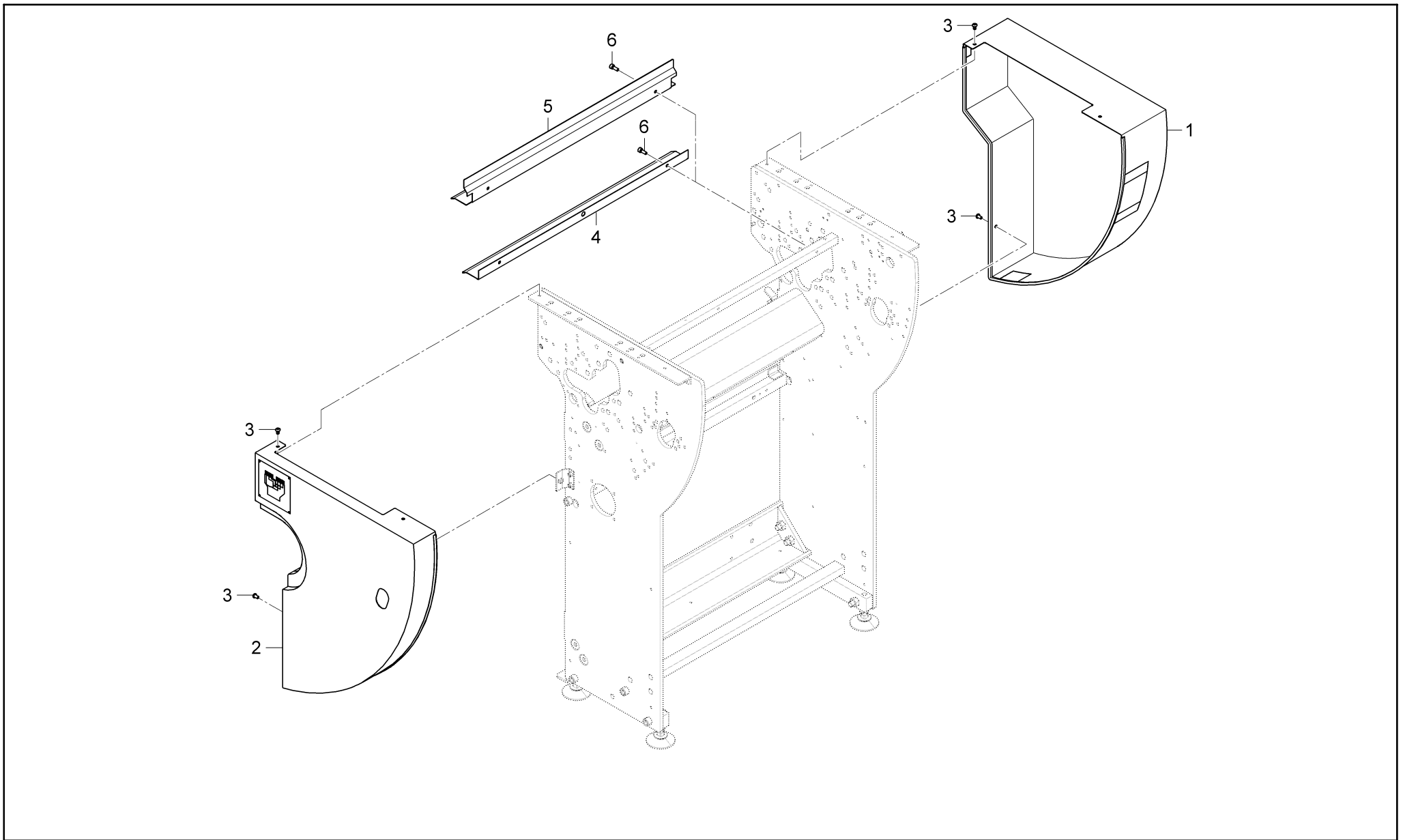
	Falzwerk 2, 4 Taschen Folding unit 2, 4 plates Groupe de pliage 2, 4 poches	C 04	Riemenspanner SRT [35.5200.35] belt tightener, register table tendeur de courroie, table à sangle oblique	 47
---	---	---------------------------	--	--





	<p>Falzwerk 2, 4 Taschen Folding unit 2, 4 plates Groupe de pliage 2, 4 poches</p>	<p>D</p>	<p>Verschutzung [---] guard protection</p>	 <p>48</p>
---	--	-----------------	---	---



Pos. Nr. N°.	Bezeichnung	Designation	Dénomination	Teile-Nr. Partial-No. Numéro partiel	Seite Page Page
01	Verschutzung, Parallelbruch	guard, parallelfold	protection, groupe parallele	---	50
02	Messerwellenschutz	guard, knife shaft	protection, arbre de coupe	22.5700.009	52

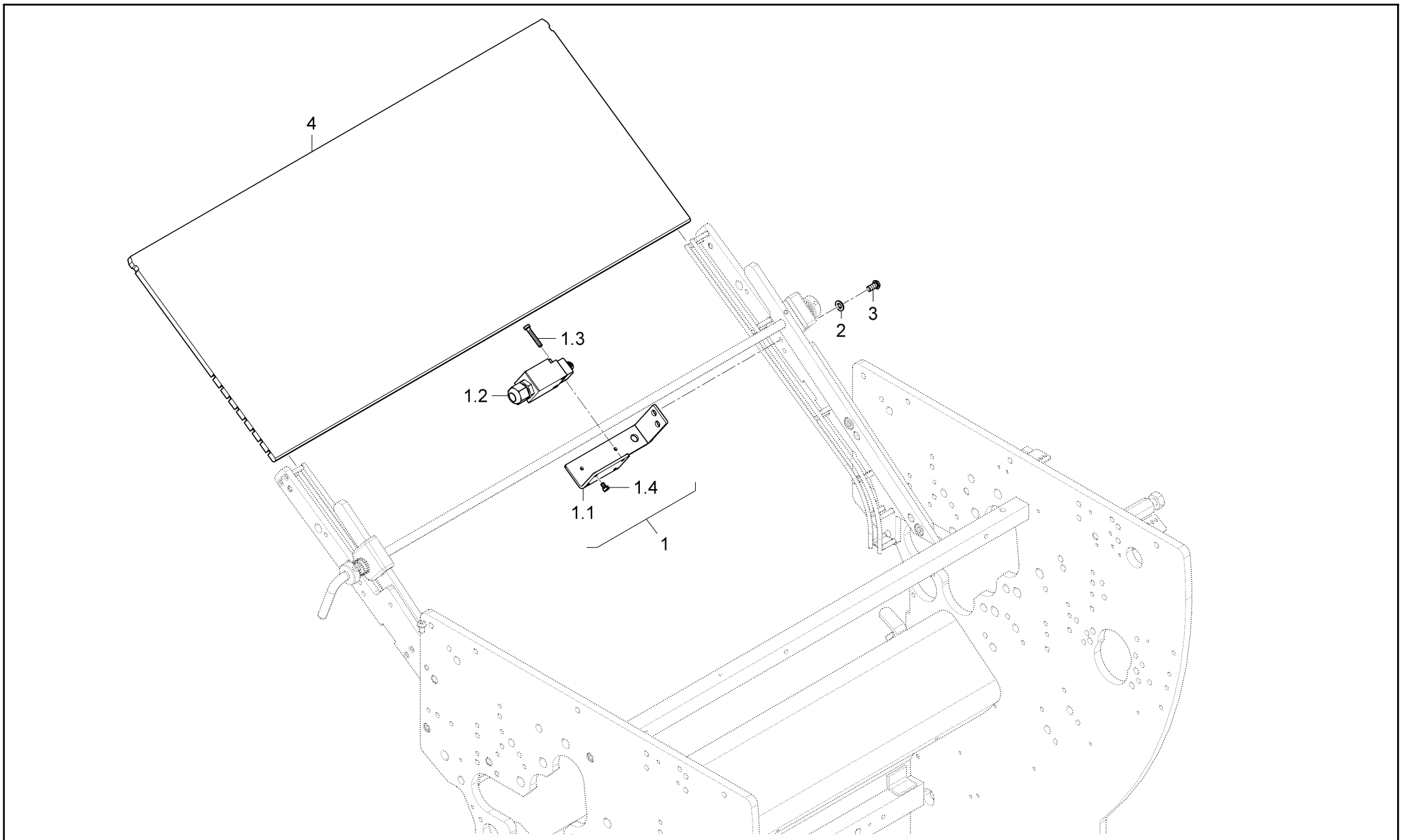
	Falzwerk 2, 4 Taschen Folding unit 2, 4 plates Groupe de pliage 2, 4 poches	D	Verschutzung [---] guard protection	 49
---	---	----------	--	--





	<p>Falzwerk 2, 4 Taschen Folding unit 2, 4 plates Groupe de pliage 2, 4 poches</p>	<p>D 01</p>	<p>Verschutzung, Parallelbruch [---] guard, parallelfold protection, groupe parallele</p>	 <p>50</p>
---	--	-------------------------------	--	---



Pos. Nr. N°.	Bezeichnung	Designation	Dénomination	Teile-Nr. Partial-No. Numéro partiel
1	Schutzhaube	protective hood	capot	22.5100.032
2	Schutzhaube	protective hood	capot	22.5100.031
3	Linsenschraube	fillister screw	vis à tête bombée	0095976.5
4	Schutzblech ohne Schalldämmhaube	protective plate without noise dumping hood	capot sans capot anti bruit	21.5161.06
5	Schutzblech mit Schalldämmhaube	protective plate with noise dumping hood	capot avec capot anti bruit	22.5161.006
6	Zylinderschraube	cylinder screw	vis cylindrique	0088807.5

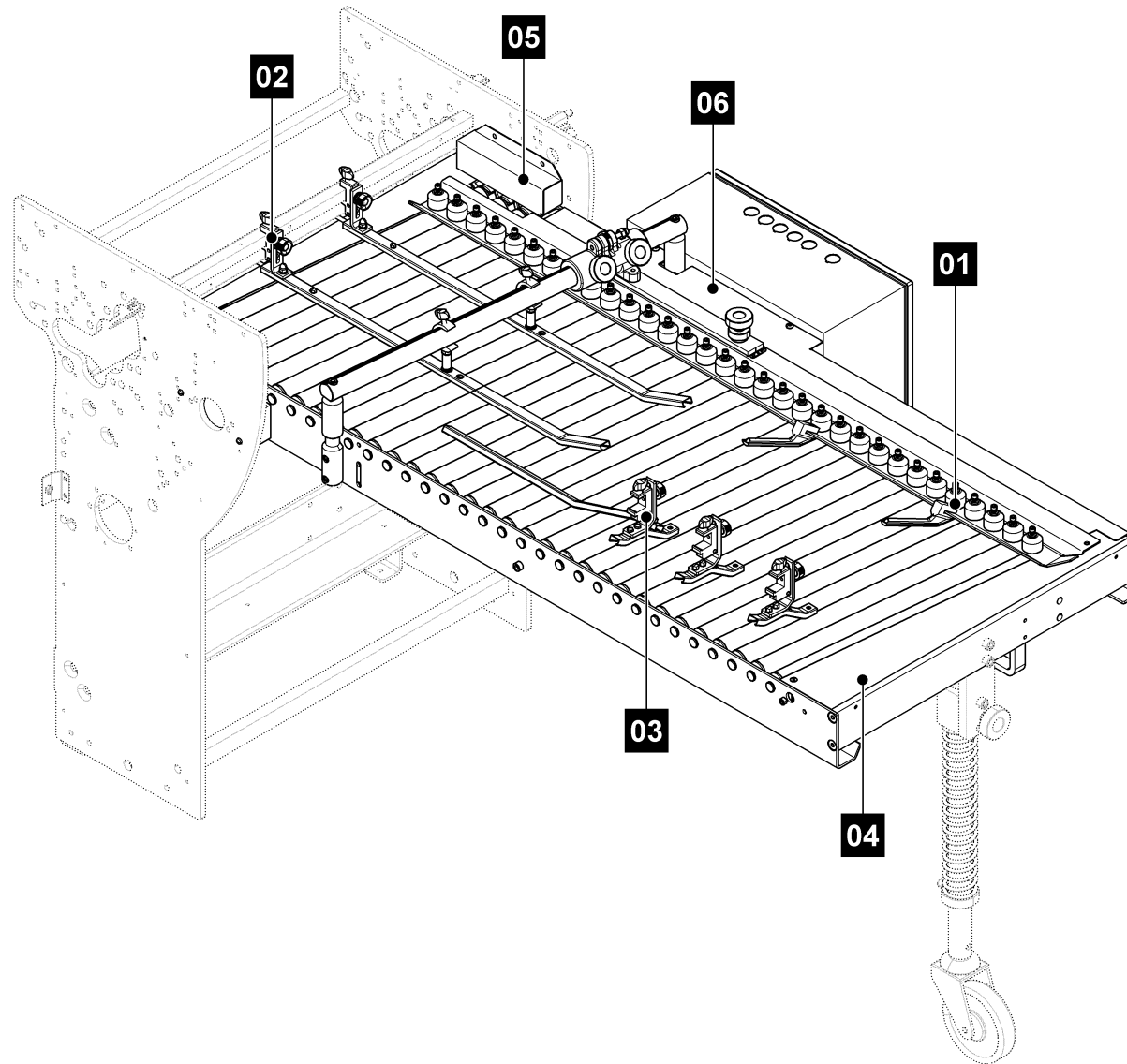
	Falzwerk 2, 4 Taschen Folding unit 2, 4 plates Groupe de pliage 2, 4 poches	D 01	Verschutzung, Parallelbruch [---] guard, parallelfold protection, groupe parallele	 51
---	---	---------------------------	---	--



	<p>Falzwerk 2, 4 Taschen Folding unit 2, 4 plates Groupe de pliage 2, 4 poches</p>	<p>D 02</p>	<p>Messerwellenschutz [22.5700.009] guard, knife shaft protection, arbre de coupe</p>	 <p>52</p>
---	--	-------------------------------	--	--

Pos. Nr. N°.	Bezeichnung	Designation	Dénomination	Teile-Nr. Partial-No. Numéro partiel
1	Sicherheitsschalter kpl.	safety switch cpl.	interrupteur de sécurité cpl.	22.5700.011
1.1	Haltewinkel	angle bracket	equerre de support	22.5762.043
1.2	Sicherheitspositionsschalter	safety positioning switch	Interrupteur de sécurité	0127466
1.3	Sicherheitsschraube	safety screw	vis à dents de blocage	0096336
1.4	Zylinderschraube	cylinder screw	vis cylindrique	0085761.5
2	Scheibe	disk	disque	0086116.5
3	Sicherheitsschraube	safety screw	vis à dents de blocage	1335876
4	Schutzscheibe, Messerwellen kpl.	guard, knife shaft cpl.	protection, arbre de coupe cpl.	22.5766.003

	Falzwerk 2, 4 Taschen	D 02	Messerwellenschutz [22.5700.009]	
	Folding unit 2, 4 plates		guard, knife shaft	
	Groupe de pliage 2, 4 poches		protection, arbre de coupe	53





Falzwerk 2, 4 Taschen
 Folding unit 2, 4 plates
 Groupe de pliage 2, 4 poches

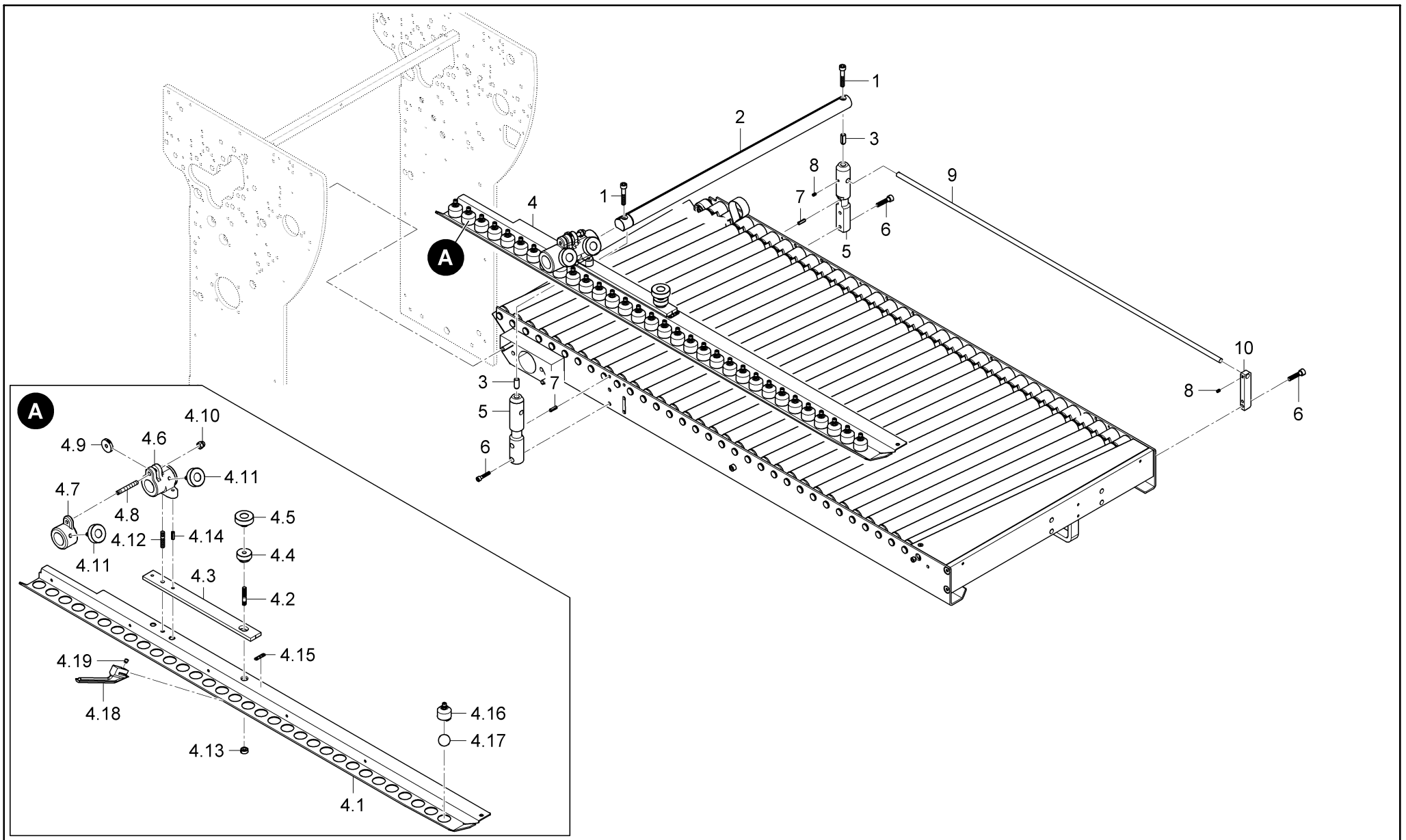
E



Schrägrollentisch [---]
 alignment table
 table à rouleaux obliques





Pos. Nr. N°.	Bezeichnung	Designation	Dénomination	Teile-Nr. Partial-No. Numéro partiel	Seite Page Page
01	Lineal +Kugelleiste	rail and ball rail	règle à billes	22.7300.003	56
02	Niederhalter kpl.	smoother cpl.	dispositif plaque-feuilles	22.7300.005	60
03	Niederhalter und Abdeckbleche	smoother and cover	dispositif plaque-feuilles, couvercle	22.7300.019	62
04	Schrägrollentisch	alignment table	table à rouleaux obliques	22.7300.001	64
05	Anbauteile bei Kugelleiste	add-on parts	pièces d'assemblage	22.5000.004	68
06	Anbauteile MS Schaltschrank	add-on parts MS cabinet	pièces MS d'assemblage	22.7300.013	70

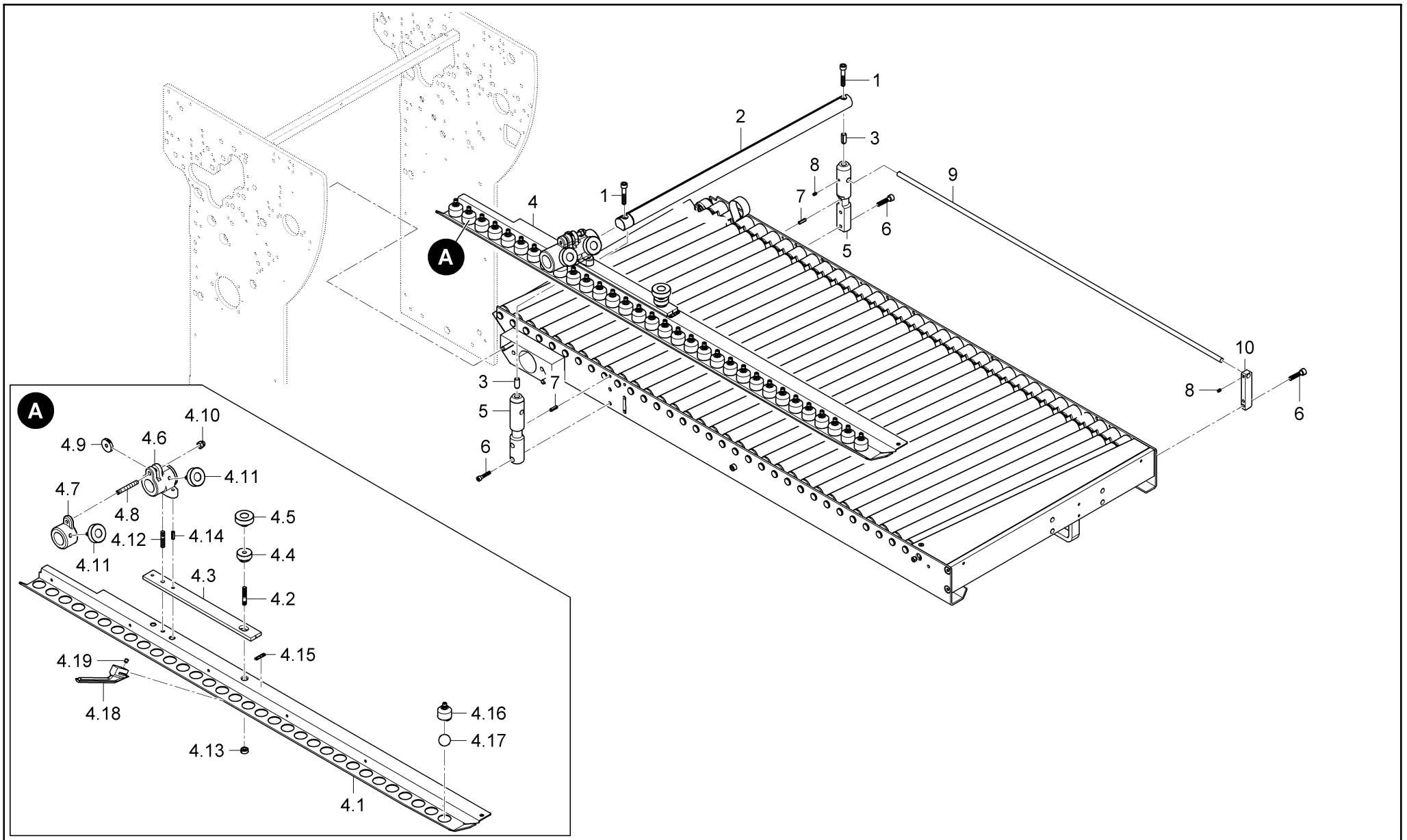
	Falzwerk 2, 4 Taschen Folding unit 2, 4 plates Groupe de pliage 2, 4 poches	E	Schrägrollentisch [---] alignment table table à rouleaux obliques	 55
---	---	----------	--	--





	<p>Falzwerk 2, 4 Taschen Folding unit 2, 4 plates Groupe de pliage 2, 4 poches</p>	<p>E 01</p>	<p>Lineal +Kugelleiste [22.7300.003] rail and ball rail règle à billes</p>	 <p>56</p>
---	--	-------------------------------	---	--



Pos. Nr. N°.	Bezeichnung	Designation	Dénomination	Teile-Nr. Partial-No. Numéro partiel
1	Zylinderschraube	cylinder screw	vis cylindrique	0089052.5
2	Stellstange	adjusting bar	barre de réglage	22.7321.002
3	Spannstift	spring pin	goupille élastique	17.7326.006
4	Lineal +Kugelleiste	rail and ball rail	règle à billes	22.7200.003
4.1	Kugelleiste	marble rail	règle à billes	22.7261.000
4.2	Stiftschraube	stud	vis sans tête	0091439.5
4.3	Leiste	rail	barre	2.0.7244.010
4.4	Exzentergriff	excentric grip	poignée excentrique	10 420 030
4.5	Kordelgriff	knurled grip	poignée moletée	0100269
4.6	Stellstück	adjustment piece	pièce de réglage	1.0.7212.300
4.7	Stellstück	adjustment piece	pièce de réglage	1.0.7212.310
4.8	Stiftschraube	stud	vis sans tête	35.7203.00
4.9	Rändelmutter	knurled nut	ecrou moleté	0087155.5
4.10	Hutmutter	cap nut	ecrou borgne	0093641.5
4.11	Griff kpl.	handle cpl.	poignée cpl.	13.2800.01
4.12	Stiftschraube	stud	vis sans tête	0091421.5
4.13	Einnietmutter	nut	ecrou	0095752
4.14	Kerbstift-Zylinder	grooved pin	goupille cannelée	0092809
4.15	Mass-Skala MBO	scale	règle	50 670 010
4.16	Kugelbuchse kpl.	ball bearing bushing cpl.	douille à billes cpl.	5.0.7200.220
4.17	Kugel, Stahl	steel balls	billes en acier	0110270
4.17	Kugel, Kunststoff	plastic balls	billes en plastique	0110296
4.18	Niederhalter	smoother	dispositif plaque-feuilles	01.7264.00
4.19	Stellschraube	adjustment screw	vis de réglage	50 370 040
5	Bolzen	bolt	boulon	22.7325.001
6	Zylinderschraube	cylinder screw	vis cylindrique	0088856.5
7	Kerbstift	grooved pin	goupille cannelée	0092805

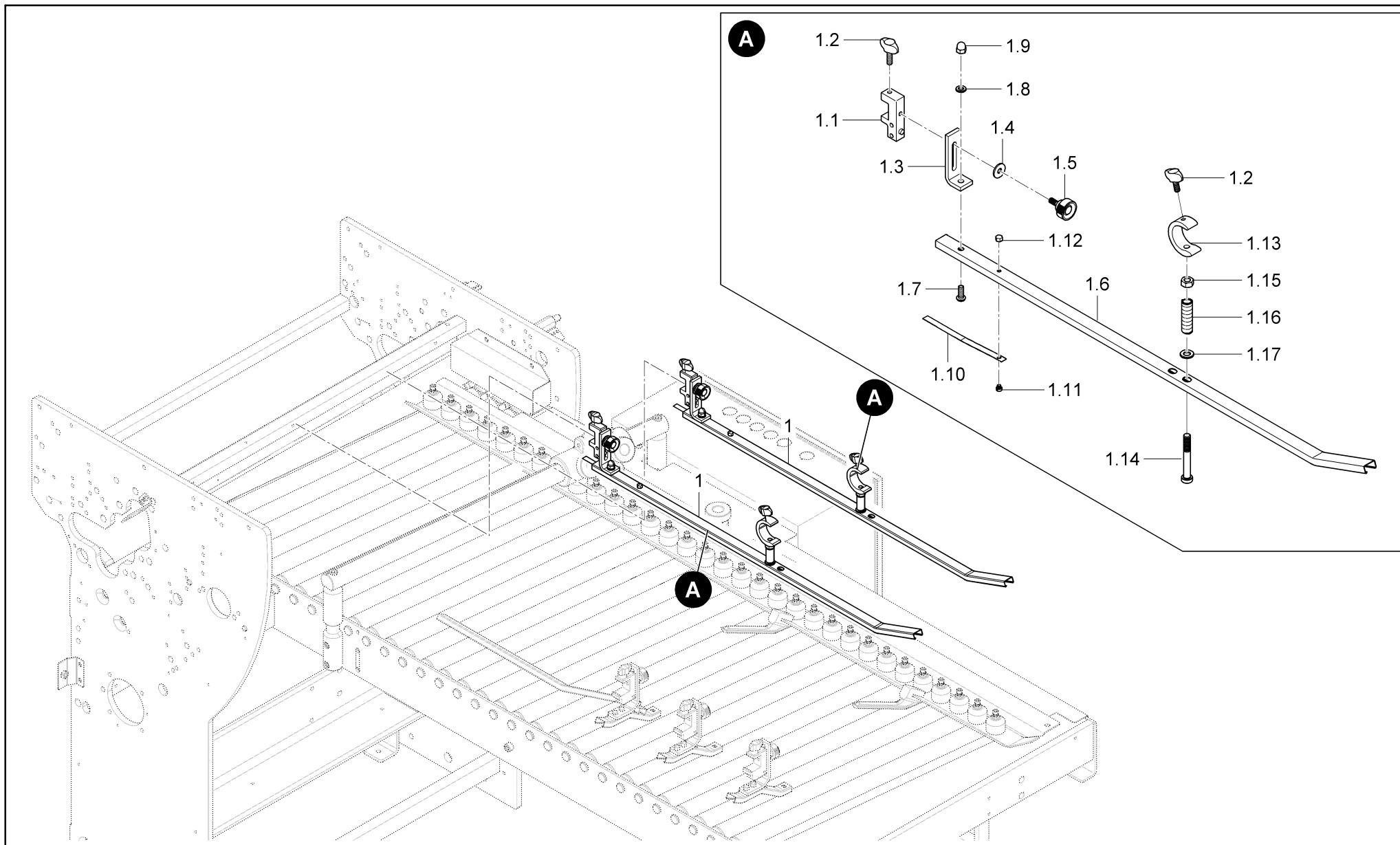
	Falzwerk 2, 4 Taschen	E	Lineal +Kugelleiste [22.7300.003]	
	Folding unit 2, 4 plates			
	Groupe de pliage 2, 4 poches	01	règle à billes	57





	<p>Falzwerk 2, 4 Taschen Folding unit 2, 4 plates Groupe de pliage 2, 4 poches</p>	<p>E 01</p>	<p>Lineal +Kugelleiste [22.7300.003] rail and ball rail règle à billes</p>	 <p>58</p>
---	--	-------------------------------	---	--



Pos. Nr. N°.	Bezeichnung	Designation	Dénomination	Teile-Nr. Partial-No. Numéro partiel
8	Gewindestift	threaded pin	vis sans tête	---
9	Stange	bar	tringle	22.7321.001
10	Halter	holder	support	17.7344.11

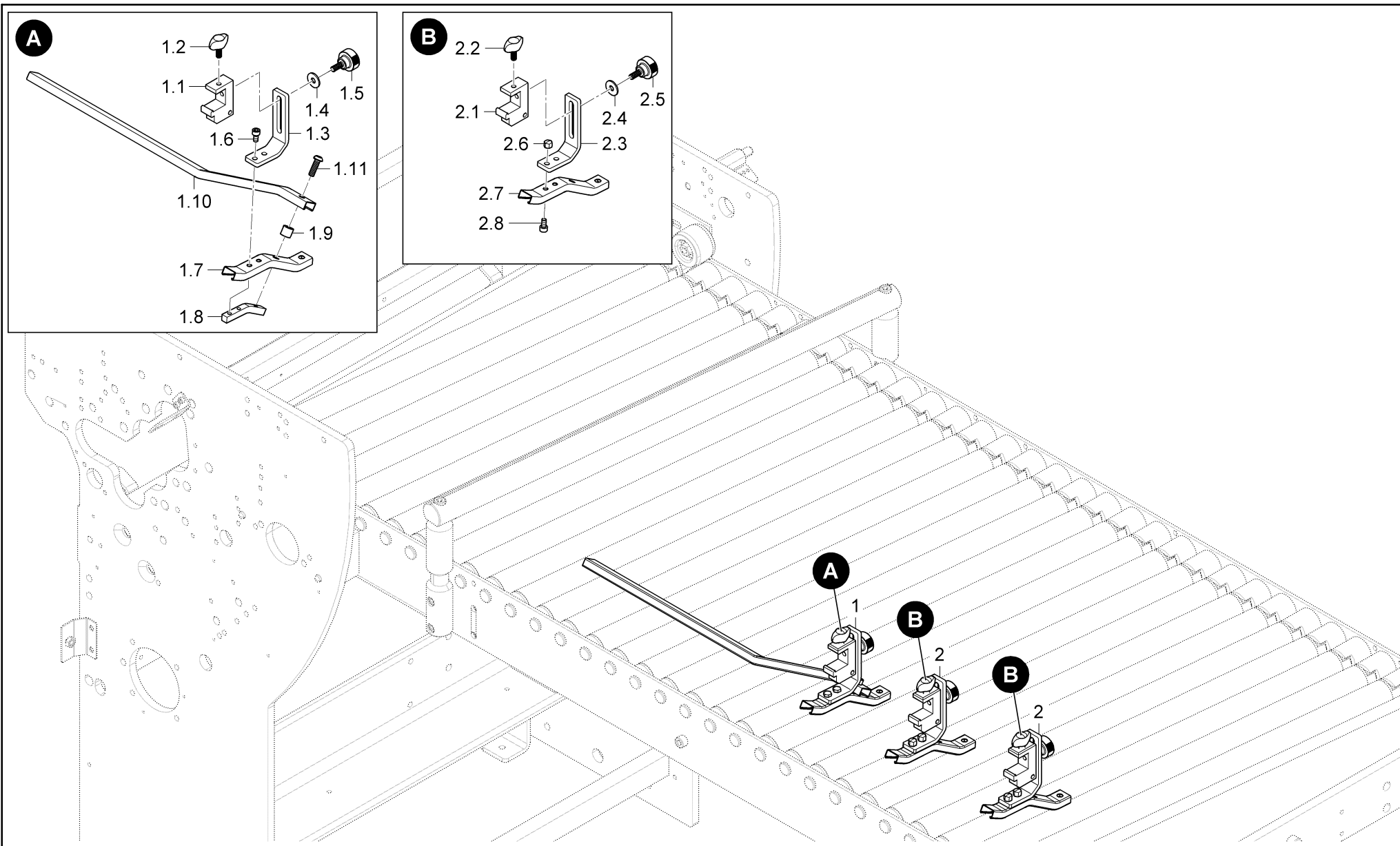
	Falzwerk 2, 4 Taschen	E 01	Lineal +Kugelleiste [22.7300.003]	
	Folding unit 2, 4 plates		rail and ball rail	
	Groupe de pliage 2, 4 poches		règle à billes	59





	<p>Falzwerk 2, 4 Taschen Folding unit 2, 4 plates Groupe de pliage 2, 4 poches</p>	<p>E 02</p>	<p>Niederhalter kpl. [22.7300.005] smoother cpl. dispositif plaque-feuilles</p>	 60
---	--	-------------------------------	--	--



Pos. Nr. N°.	Bezeichnung	Designation	Dénomination	Teile-Nr. Partial-No. Numéro partiel
1	Niederhalter kpl.	smoother cpl.	dispositif plaque-feuilles	22.7300.015
1.1	Halter	holder	support	14.6415.02
1.2	Miniwings	Miniwings	Miniwings	1318435
1.3	Winkel	angle	equerre	17.7353.08
1.4	Scheibe	disk	disque	0095661.5
1.5	Rändelhohlschraube	knurled screw	vis moletée	0095810
1.6	Niederhalter	smoother	dispositif plaque-feuilles	22.7353.001
1.7	Linsenschraube	fillister screw	vis à tête bombée	0095992.5
1.8	Scheibe	disk	disque	0086116.5
1.9	Hutmutter	cap nut	ecrou borgne	0092148.5
1.10	Niederhalter	smoother	dispositif plaque-feuilles	70 530 070
1.11	Zylinderschraube	cylinder screw	vis cylindrique	0085753.5
1.12	Hutmutter	cap nut	ecrou borgne	0090068.5
1.13	Stelling	adjusting ring	bague de réglage	17.7328.03
1.14	Linsenschraube	fillister screw	vis à tête bombée	0096077.5
1.15	Sechskantmutter	hexagon nut	écrou hexagonale	0090878.5
1.16	Feder	spring	ressort	0102749
1.17	Scheibe	disk	disque	0086124.5

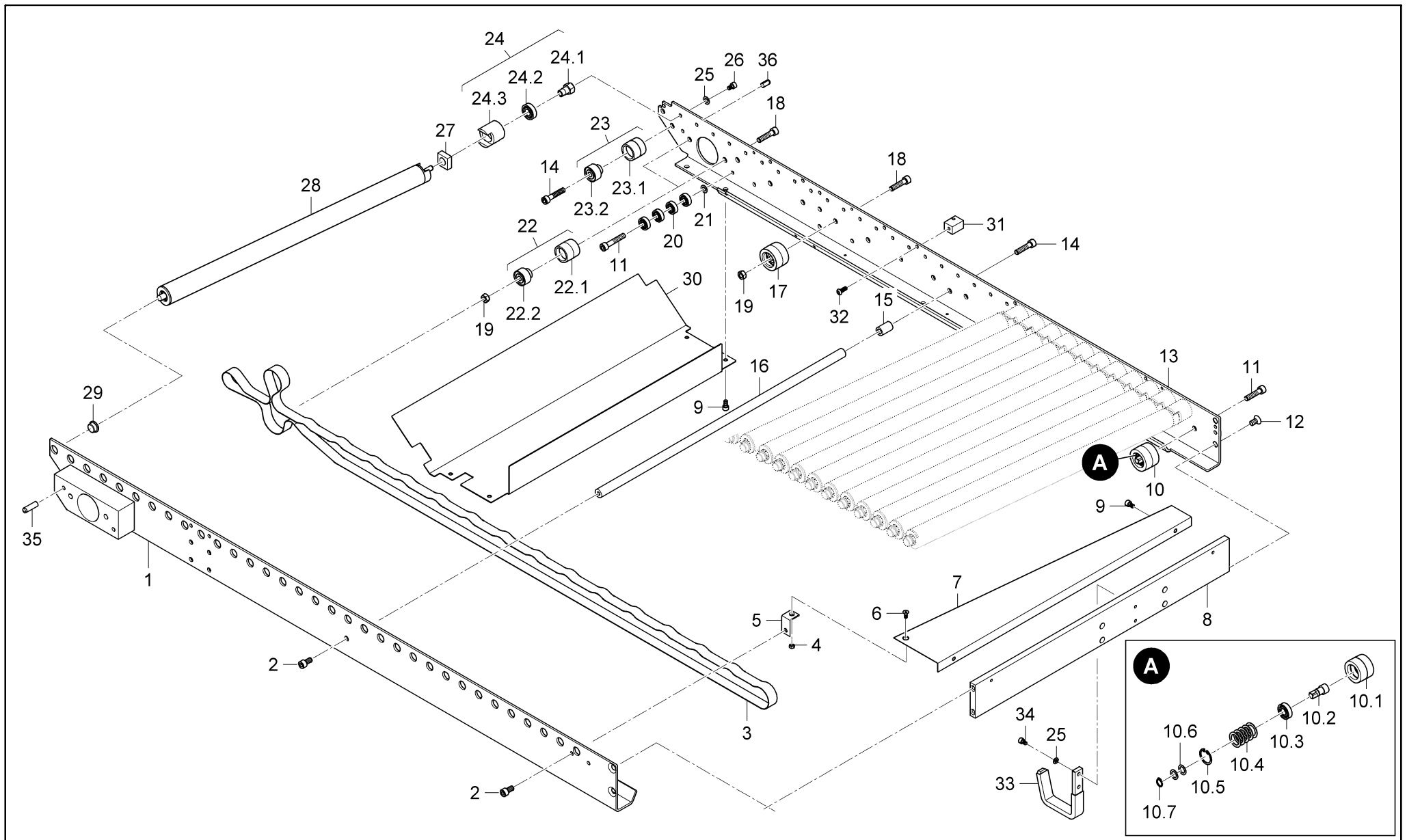
	Falzwerk 2, 4 Taschen	E 02	Niederhalter kpl. [22.7300.005]	 61
	Folding unit 2, 4 plates		smoother cpl.	
	Groupe de pliage 2, 4 poches		dispositif plaque-feuilles	





	<p>Falzwerk 2, 4 Taschen Folding unit 2, 4 plates Groupe de pliage 2, 4 poches</p>	<p>E 03</p>	<p>Niederhalter und Abdeckbleche [22.7300.019] smoother and cover dispositif plaque-feuilles, couvercle</p>	 <p>62</p>
---	--	-------------------------------	--	--



Pos. Nr. N°.	Bezeichnung	Designation	Dénomination	Teile-Nr. Partial-No. Numéro partiel
1	Niederhalter kpl.	smoother cpl.	dispositif plaque-feuilles	22.7300.016
1.1	Halter	holder	support	17.7315.00
1.2	Miniwings	Miniwings	Miniwings	1318435
1.3	Lasche	bracket	attache	22.7360.007
1.4	Scheibe	disk	disque	0095661.5
1.5	Rändelhohlschraube	knurled screw	vis moletée	0095810
1.6	Zylinderschraube	cylinder screw	vis cylindrique	0088641.5
1.7	Niederhalter	smoother	dispositif plaque-feuilles	22.7353.005
1.8	Einlage	inlay	garniture	22.7344.005
1.9	Distanz	distance	distance	10.2428.01
1.10	Niederhalter	smoother	dispositif plaque-feuilles	21.7353.02
1.11	Zylinderschraube	cylinder screw	vis cylindrique	0088823.5
2	Niederhalter kpl.	smoother cpl.	dispositif plaque-feuilles cpl.	22.6800.027
2.1	Halter	holder	support	17.7315.00
2.2	Miniwings	Miniwings	Miniwings	1318435
2.3	Lasche	bracket	attache	22.7360.007
2.4	Scheibe	disk	disque	0095661.5
2.5	Rändelhohlschraube	knurled screw	vis moletée	0095810
2.6	Hutmutter	cap nut	ecrou borgne	0090070.5
2.7	Niederhalter	smoother	dispositif plaque-feuilles	22.7353.005
2.8	Zylinderschraube	cylinder screw	vis cylindrique	0088641.5

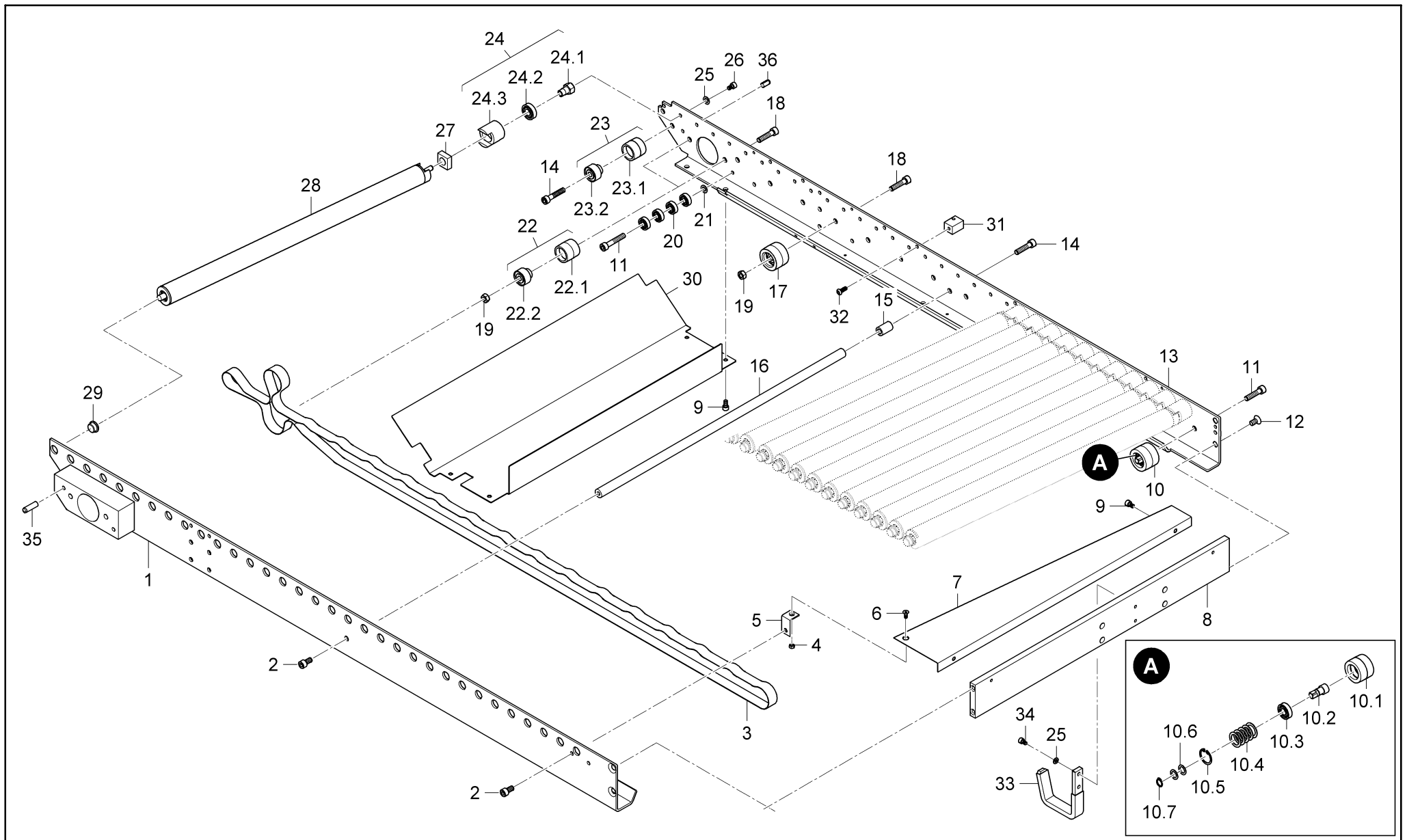
	Falzwerk 2, 4 Taschen	E 03	Niederhalter und Abdeckbleche [22.7300.019]	
	Folding unit 2, 4 plates		smoother and cover	
	Groupe de pliage 2, 4 poches		dispositif plaque-feuilles, couvercle	63





	<p>Falzwerk 2, 4 Taschen Folding unit 2, 4 plates Groupe de pliage 2, 4 poches</p>	<p>E 04</p>	<p>Schrägrollentisch [22.7300.001] alignment table table à rouleaux obliques</p>	 64
---	--	-------------------------------	---	--



Pos. Nr. N°.	Bezeichnung	Designation	Dénomination	Teile-Nr. Partial-No. Numéro partiel
1	Seitenteil kpl.	side frame cpl.	pièce latérale cpl.	22.7364.000
2	Zylinderschraube	cylinder screw	vis cylindrique	0088989.5
3	Band	belt	courroie	0106111
4	Sechskantmutter	hexagon nut	écrou hexagonale	0090845.5
5	Halter	holder	support	22.7362.000
6	Senkschraube	flat screw	vis à tête conique	0095307.5
7	Einlaufblech	infeed plate	tôle d'introduction	22.7363.001
8	Traverse	cross bar	traverse	22.7341.000
9	Zylinderschraube	cylinder screw	vis cylindrique	0088799.5
10	Bandrolle	tape roller	galet à courroie	1.0.6200.140
10.1	Bandrolle	tape roller	galet à courroie	53.6932.03
10.2	Lagerhülse	bearing bushing	coussinet de palier	70 320 140
10.3	Kugellager	ball bearing	roulement (à billes)	0109645
10.4	Passscheibe	shim ring	rondelle d'ajustage	0092429
10.5	Sicherungsring	retaining ring	jonc	0087429
10.6	Passscheibe	shim ring	rondelle d'ajustage	0092270
10.7	Sicherungsring	retaining ring	jonc	0087197
11	Zylinderschraube	cylinder screw	vis cylindrique	0089052.5
12	Senkschraube	flat screw	vis à tête conique	0095497.5
13	Seitenteil kpl.	side frame cpl.	pièce latérale cpl.	22.7364.002
14	Zylinderschraube	cylinder screw	vis cylindrique	0089045.5
15	Distanzbuchse	distance bushing	coussinet de distance	22.7326.000
16	Traverse	cross bar	traverse	21.7321.00
17	Bandspannrolle	tape tensioning roller	galet de tension tapis	0111781
18	Zylinderschraube	cylinder screw	vis cylindrique	0089037.5
19	Sechskantmutter	hexagon nut	écrou hexagonale	0090878.5
20	Kugellager	ball bearing	roulement (à billes)	0109513

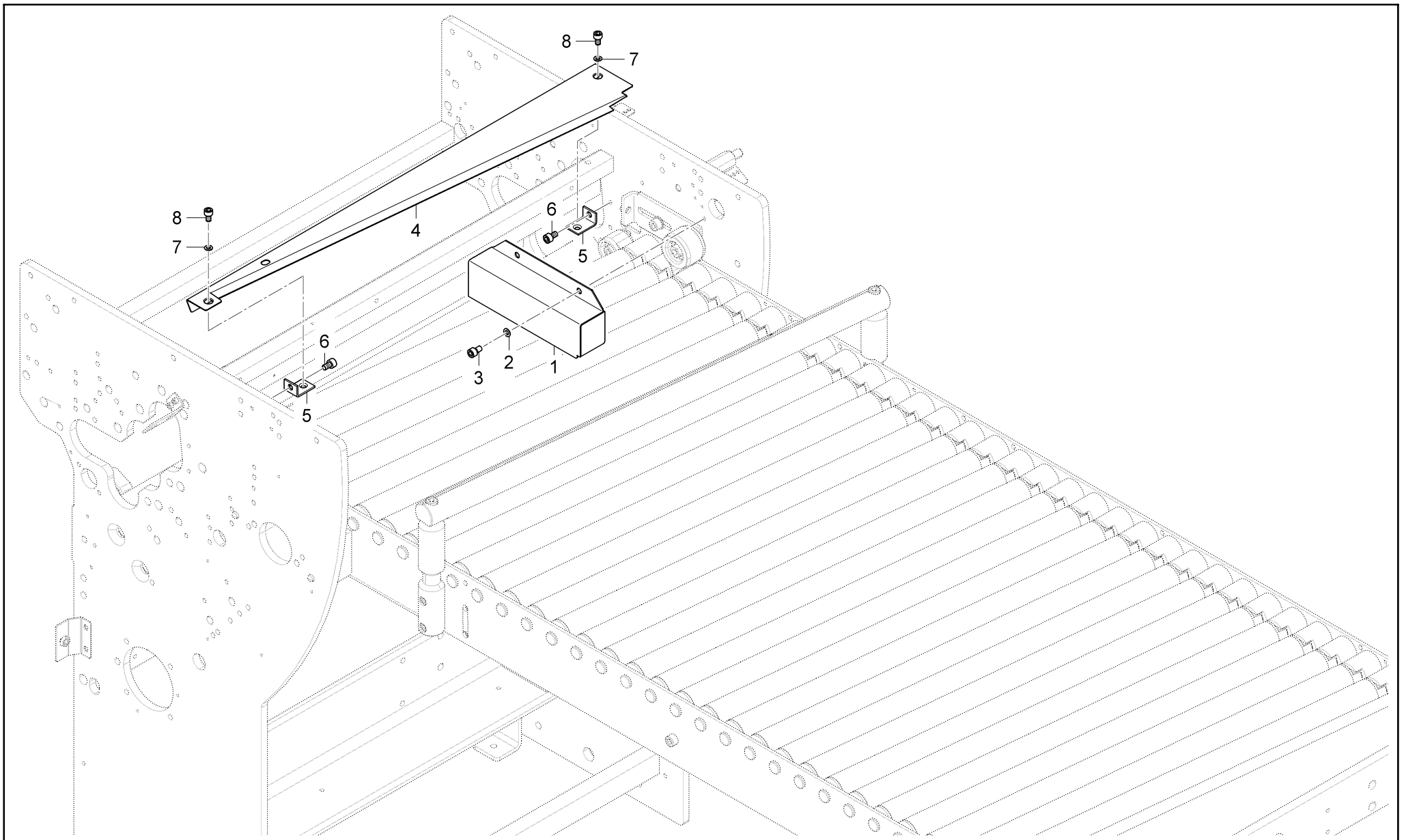
	Falzwerk 2, 4 Taschen	E	Schräggrollentisch [22.7300.001]	
	Folding unit 2, 4 plates			
	Groupe de pliage 2, 4 poches	04	table à rouleaux obliques	65





	<p>Falzwerk 2, 4 Taschen Folding unit 2, 4 plates Groupe de pliage 2, 4 poches</p>	<p>E 04</p>	<p>Schrägrollentisch [22.7300.001] alignment table table à rouleaux obliques</p>	 66
---	--	-------------------------------	---	--



Pos. Nr. N°.	Bezeichnung	Designation	Dénomination	Teile-Nr. Partial-No. Numéro partiel
21	Passscheibe	shim ring	rondelle d'ajustage	0092203
22	Bandrolle kpl.	tape roller cpl.	galet à courroie cpl.	35.7300.09
22.1	Laufrolle	idler roller	galet de roulement	4.0.6932.030
22.2	Bandspannrollenlager	bearing	palier	0111799
23	Bandrolle kpl.	tape roller cpl.	galet à courroie cpl.	22.7300.012
23.1	Bandrolle	tape roller	galet à courroie	22.7332.000
23.2	Bandspannrollenlager	bearing	palier	0111799
24	Bandrolle kpl.	tape roller cpl.	galet à courroie cpl.	35.7300.07
24.1	Bolzen	bolt	boulon	35.7425.00
24.2	Kugellager	ball bearing	roulement (à billes)	0109645
24.3	Bandrolle	tape roller	galet à courroie	35.7332.01
25	Sicherungsscheibe	safety washer	rondelle de blocage	0101543
26	Zylinderschraube	cylinder screw	vis cylindrique	0088781.5
27	Kupplungsstück	coupling piece	pièce d'accouplement	35.7344.00
28	Schrägrolle kpl.	roller for alignment table cpl.	rouleau, table à rouleaux obliques	22.7400.001
29	Distanzbuchse	distance bushing	coussinet de distance	4.0.7428.010
30	Schutzblech	protective plate	capot	22.7361.001
31	Distanz	distance	distance	21.7344.04
32	Linsenschraube	fillister screw	vis à tête bombée	0095968.5
33	Kabelhalter	cable holder	support de cables	22.7360.003
34	Zylinderschraube	cylinder screw	vis cylindrique	0088807.5
35	Kerbstift-Zylinder	grooved pin	goupille cannelée	0092841
36	Kerbstift-Zylinder	grooved pin	goupille cannelée	1324151

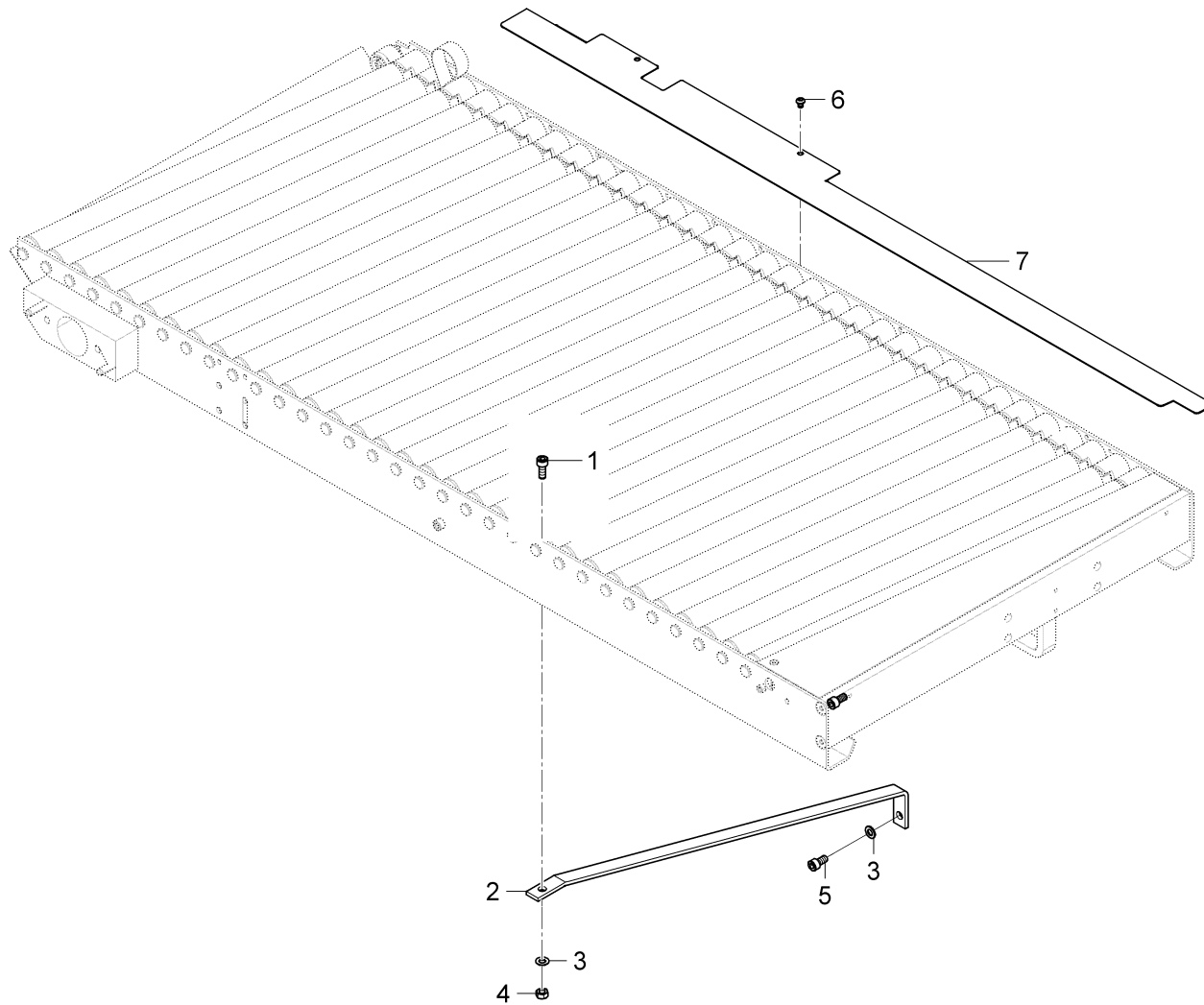
	Falzwerk 2, 4 Taschen	E	Schräggrollentisch [22.7300.001]	
	Folding unit 2, 4 plates		04	
	Groupe de pliage 2, 4 poches		table à rouleaux obliques	67



	<p>Falzwerk 2, 4 Taschen Folding unit 2, 4 plates Groupe de pliage 2, 4 poches</p>	<p>E 05</p>	<p>Anbauteile bei Kugelleiste [22.5000.004] add-on parts pièces d'assemblage</p>	 68
---	--	-------------------------------	---	--

Pos. Nr. N°.	Bezeichnung	Designation	Dénomination	Teile-Nr. Partial-No. Numéro partiel
1	Schutzblech	protective plate	capot	22.7362.007
2	Sicherungsscheibe	safety washer	rondelle de blocage	0101543
3	Zylinderschraube	cylinder screw	vis cylindrique	0088799.5
4	Einlaufblech	infeed plate	tôle d'introduction	22.7363.004
5	Halter	holder	support	22.7364.003
6	Zylinderschraube	cylinder screw	vis cylindrique	0088781.5
7	Scheibe	disk	disque	0086108.5
8	Zylinderschraube	cylinder screw	vis cylindrique	1340397

	Falzwerk 2, 4 Taschen Folding unit 2, 4 plates Groupe de pliage 2, 4 poches	E 05	Anbauteile bei Kugelleiste [22.5000.004] add-on parts pièces d'assemblage	 69
---	---	---------------------------	--	--



Falzwerk 2, 4 Taschen
 Folding unit 2, 4 plates
 Groupe de pliage 2, 4 poches



E
06

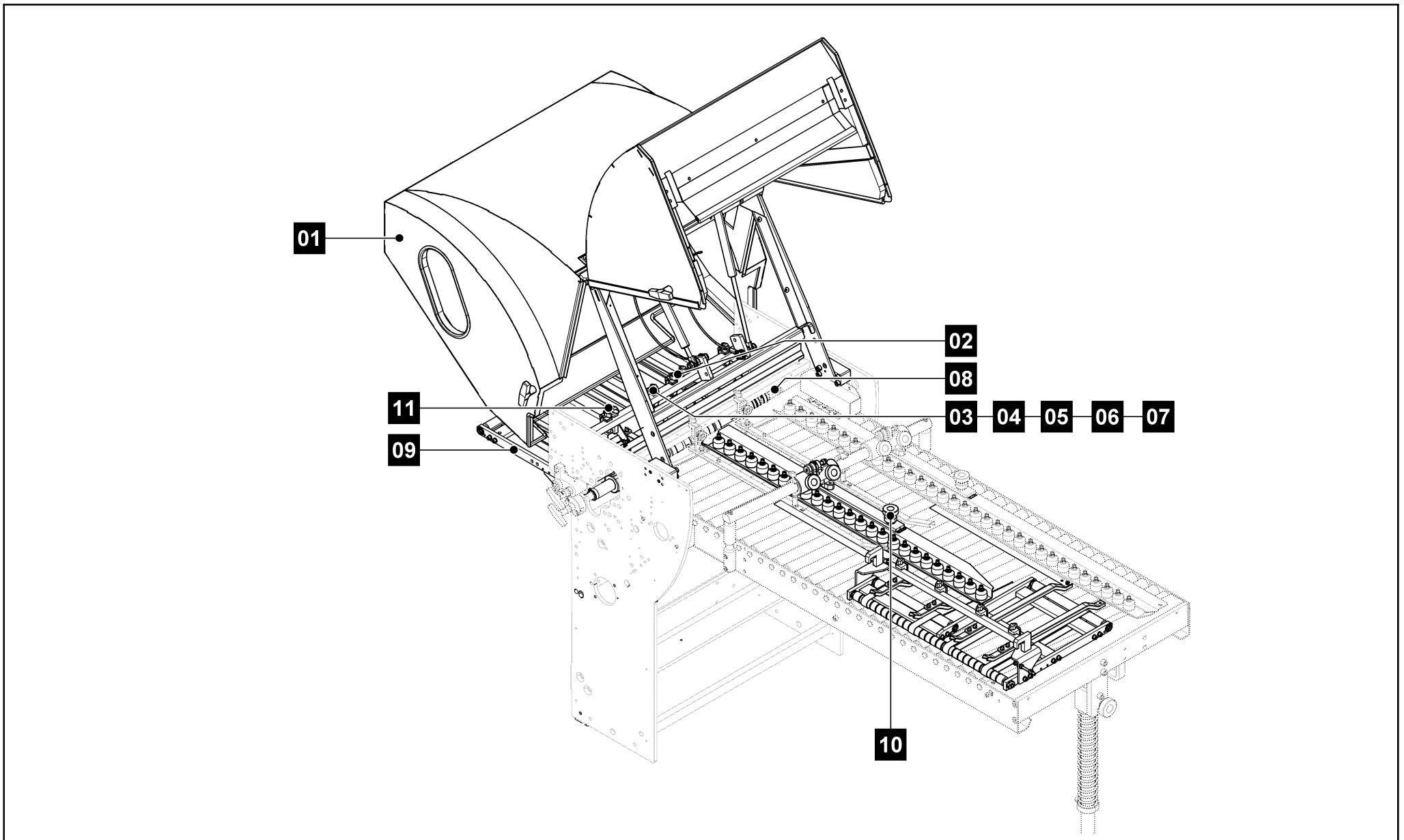
Anbauteile MS Schaltschrank [22.7300.013]
 add-on parts MS cabinet
 pièces MS d'assemblage





70



Pos. Nr. N°.	Bezeichnung	Designation	Dénomination	Teile-Nr. Partial-No. Numéro partiel
1	Zylinderschraube	cylinder screw	vis cylindrique	0088997.5
2	Strebe	strut	tirant	21.7344.03
3	Scheibe	disk	disque	0086124.5
4	Sechskantmutter	hexagon nut	écrou hexagonale	0090878.5
5	Zylinderschraube	cylinder screw	vis cylindrique	0088989.5
6	Linsenschraube	fillister screw	vis à tête bombée	0095992.5
7	Schutzblech	protective plate	capot	22.7361.002

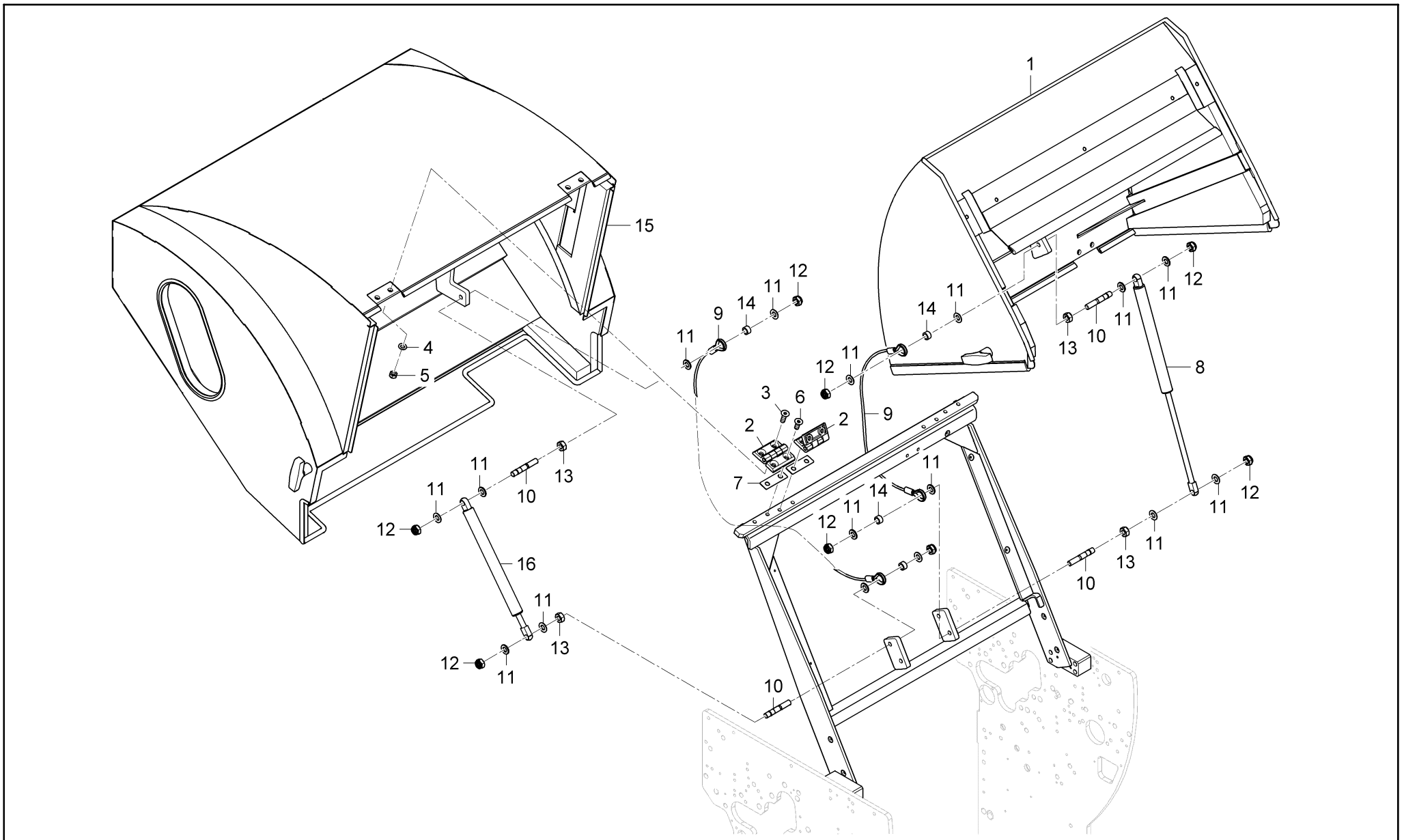
	Falzwerk 2, 4 Taschen Folding unit 2, 4 plates Groupe de pliage 2, 4 poches	E 06	Anbauteile MS Schaltschrank [22.7300.013] add-on parts MS cabinet pièces MS d'assemblage	 71
---	---	---------------------------	---	--





	<p>Falzwerk 2, 4 Taschen Folding unit 2, 4 plates Groupe de pliage 2, 4 poches</p>	<p>F</p>	<p>Optionen [---] options options</p>	 <p>72</p>
---	--	-----------------	--	--



Pos. Nr. N°.	Bezeichnung	Designation	Dénomination	Teile-Nr. Partial-No. Numéro partiel	Seite Page Page
01	Schalldämhauben kpl.	noise dumping hood cpl.	capot anti bruit cpl.	22.5700.000	74
02	Stopperschalter nach PB	jam detector after PF	commutateurs détecteurs de feuilles perturbatrices	22.5500.018	76
03	Perforier-, Rill- und Schneideinrichtung	Perforating, creasing and slitting device	Dispositif de perforation, de gaufrage, de coupe	22.5500.007/008	78
04	Randbeschnitt	edge trimming attachment	dispositif de coupe des bords	22.5500.001	80
05	Stanzperforier-Einrichtung	punch perforating device	dispositif de perforation par découpe	22.5500.002	82
06	Streifenausschnitt-Einrichtung	strip trim device	dispositif de coupe de bandes	22.5500.003	84
07	Mehrfachperforier-Einrichtung	multiple perforating device	dispositif de perforation	2.0.5500.110	86
08	Antrieb Überleittisch	drive conveyor table	entraînement table de transfert	22.6800.003	88
09	Überleittisch kurz	conveyor table short	table de transfert,	---	90
10	Doppelstrom	double stream	dispositif de double marge	22.7500.003	98
11	Reflexionslichttaster PB Auslauf	reflexion light sensor	détecteur réflexe	22.1100.004	114

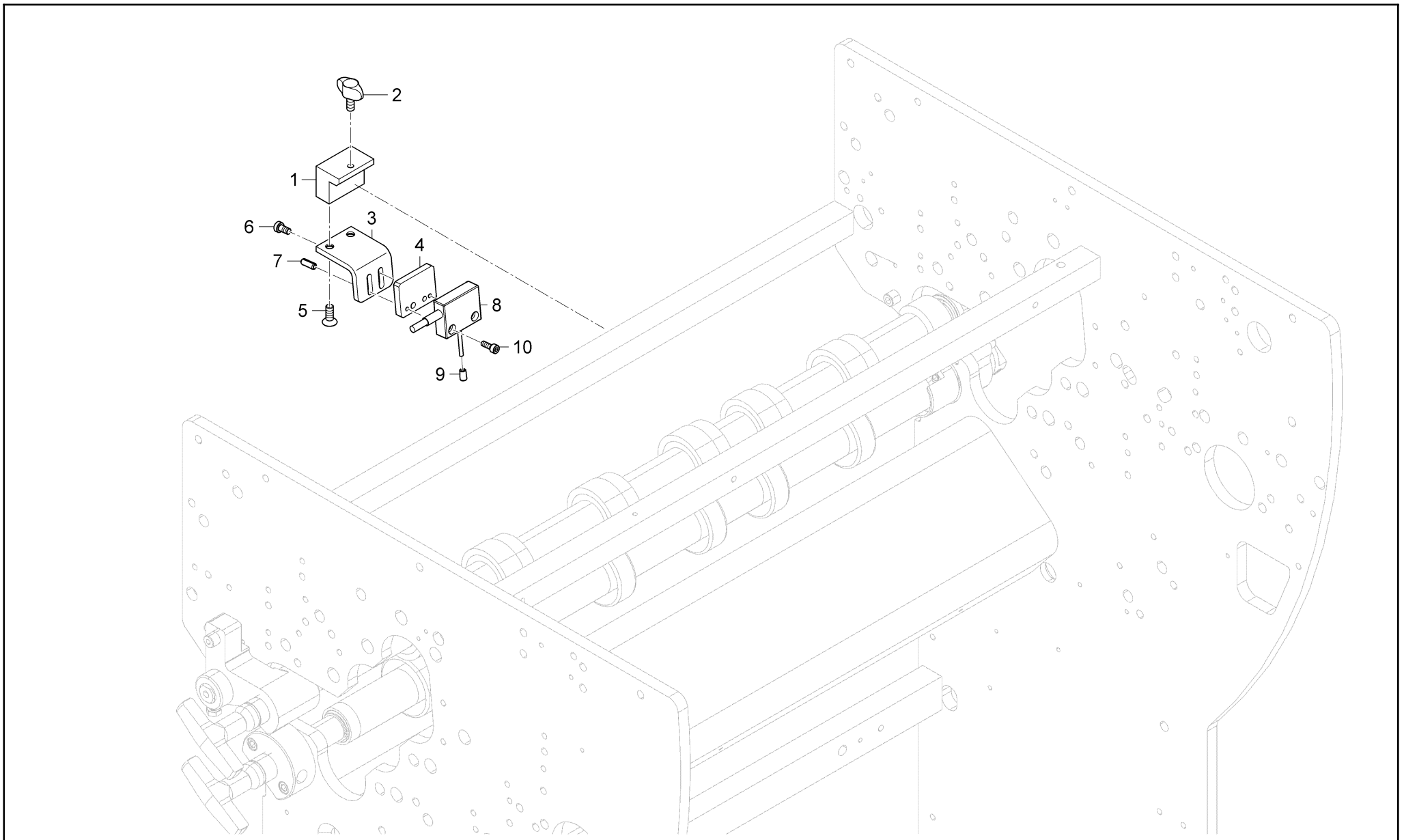
	Falzwerk 2, 4 Taschen Folding unit 2, 4 plates Groupe de pliage 2, 4 poches	F	Optionen [---] options options	 73
---	---	----------	--------------------------------------	--





	<p>Falzwerk 2, 4 Taschen Folding unit 2, 4 plates Groupe de pliage 2, 4 poches</p>	<p>F 01</p>	<p>Schalldämhauben kpl. [22.5700.000] noise dumping hood cpl. capot anti bruit cpl.</p>	 <p>74</p>
---	--	-------------------------------	--	--



Pos. Nr. N°.	Bezeichnung	Designation	Dénomination	Teile-Nr. Partial-No. Numéro partiel
1	Schalldämmhaube, Einlauf kpl.	noise dumping hood, infeed cpl.	capot anti bruit, entrée cpl.	22.5700.002
2	Anschraubscharnier	hinge	charnière	1338102
3	Senkschraube	flat screw	vis à tête conique	0095513.5
4	Scheibe	disk	disque	0086124.5
5	Sechskantmutter	hexagon nut	écrou hexagonale	0090878.5
6	Senkschraube	flat screw	vis à tête conique	0095505.5
7	Distanz	distance	distance	22.5762.049
8	Gasdruckfeder	pneumatic spring	ressort pneumatique	0100111
9	Drahtseil kpl.	wire cable	câble métallique	01.5708.000
10	Stiftschraube	stud	vis sans tête	22.5725.000
11	Scheibe	disk	disque	0086132.5
12	Sechskantmutter	hexagon nut	écrou hexagonale	0092128
13	Sechskantmutter	hexagon nut	écrou hexagonale	0090894.5
14	Distanz	distance	distance	01.5728.011
15	Schalldämmhaube, Auslauf kpl.	noise dumping hood, outlet cpl.	capot anti bruit, sortie cpl.	22.5700.001
16	Gasdruckfeder	pneumatic spring	ressort pneumatique	0100113

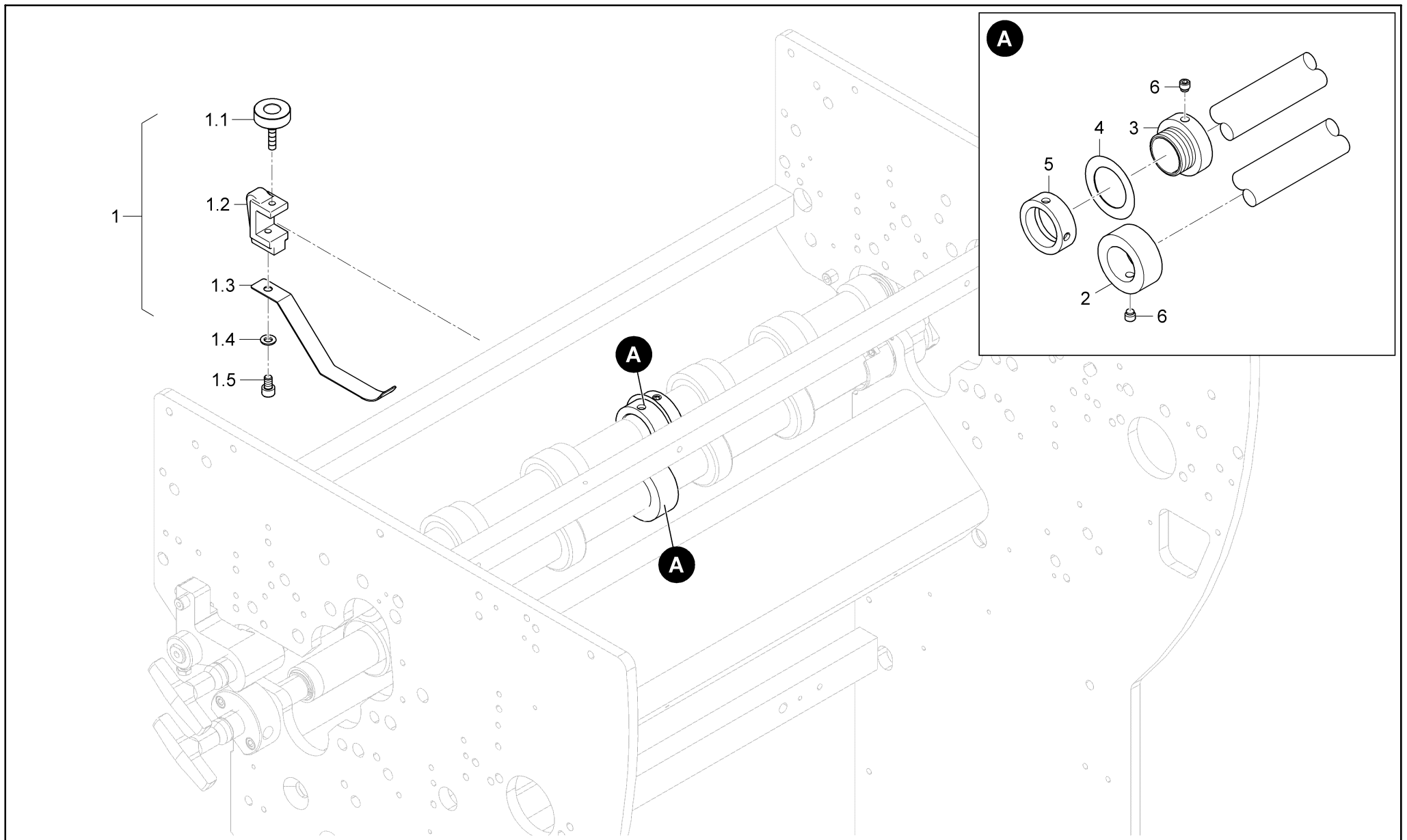
	Falzwerk 2, 4 Taschen Folding unit 2, 4 plates Groupe de pliage 2, 4 poches	F 01	Schalldämhauben kpl. [22.5700.000] noise dumping hood cpl. capot anti bruit cpl.	 75
---	---	---------------------------	---	--





	<p>Falzwerk 2, 4 Taschen Folding unit 2, 4 plates Groupe de pliage 2, 4 poches</p>	<p>F 02</p>	<p>Stopperschalter nach PB [22.5500.018] jam detector after PF commutateurs détecteurs de feuilles perturbatrices</p>	 76
---	--	-------------------------------	--	--



Pos. Nr. N°.	Bezeichnung	Designation	Dénomination	Teile-Nr. Partial-No. Numéro partiel
1	Klemmstück	clamping piece	pièce de blocage	22.5544.004
2	Miniwings	Miniwings	Miniwings	1318435
3	Befestigungsblech	fastening plate	tôle de fixation	22.5544.005
4	Platte	plate	plaque (f.)	22.5544.003
5	Senkschraube	flat screw	vis à tête conique	0095406.5
6	Zylinderschraube	cylinder screw	vis cylindrique	0094654.5
7	Spannstift	spring pin	goupille élastique	0093369
8	Miniaturschalter	Miniature switch	Microrupteur	22.5576.000
9	Endkappe	cap	capuchon	1542075
10	Zylinderschraube	cylinder screw	vis cylindrique	0088591.5

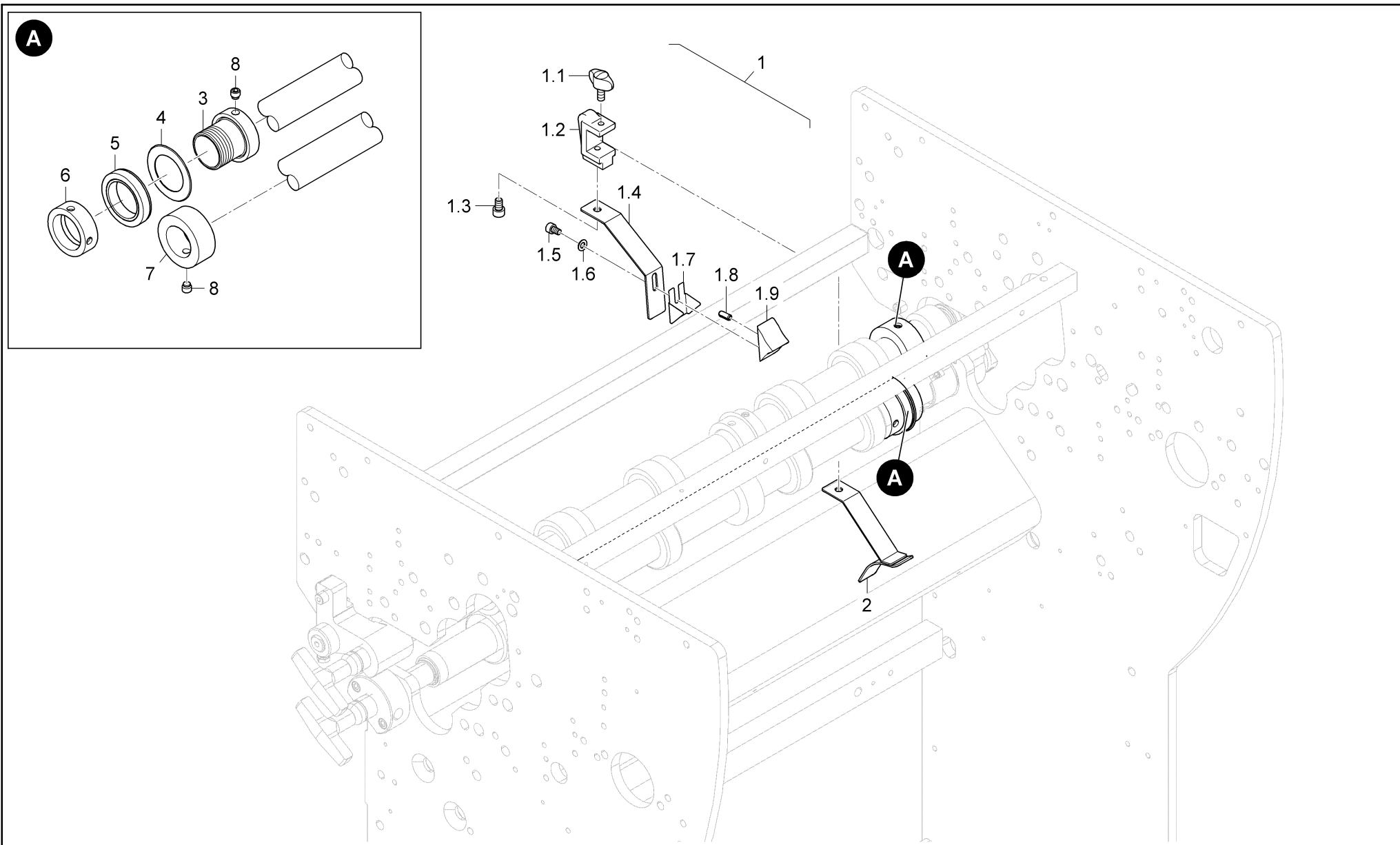
	Falzwerk 2, 4 Taschen Folding unit 2, 4 plates Groupe de pliage 2, 4 poches	F 02	Stopperschalter nach PB [22.5500.018] jam detector after PF commutateurs détecteurs de feuilles perturbatrices	 77
---	---	---------------------------	---	--





	<p>Falzwerk 2, 4 Taschen Folding unit 2, 4 plates Groupe de pliage 2, 4 poches</p>	<p>F 03</p>	<p>Perforier-, Rill- und Schneideinrichtung [22.5500.007/008] Perforating, creasing and slitting device Dispositif de perforation, de gaufrage, de coupe</p>	 <p>78</p>
---	--	-------------------------------	---	---



Pos. Nr. N°.	Bezeichnung	Designation	Dénomination	Teile-Nr. Partial-No. Numéro partiel
1	Abstreifer kpl.	stripper cpl.	abat-feuille	22.5500.005
1.1	Rändelschraube	knurled screw	vis moletée	0087890.5
1.2	Halter	holder	support	60 500 140
1.3	Niederhalter	smoother	dispositif plaque-feuilles	22.5585.002
1.4	Scheibe	disk	disque	0086116.5
1.5	Zylinderschraube	cylinder screw	vis cylindrique	0088781.5
2	Gegenmesser	counter-knife	couteau antagoniste	2.0.5539.010
3	Messeraufnahme	knife holder	logement de couteau	35.5539.08
4	Messer-Perforier 22 Zähne	perforating knife	lame de perforateur	2.0.5591.040
4	Messer-Perforier 12 Zähne	perforating knife	lame de perforateur	2.0.5591.070
4	Schneidmesser	slitting disc	roulette de découpe	2.0.5591.010
4	Messer-Rill	Scoring knife	lame de coupe	2.0.5591.020
4	Messer-Perforier	perforating knife	lame de perforateur	2.0.5591.030
5	Mutter	nut	ecrou	35.5539.07
6	Stellschraube	adjustment screw	vis de réglage	50 370 040

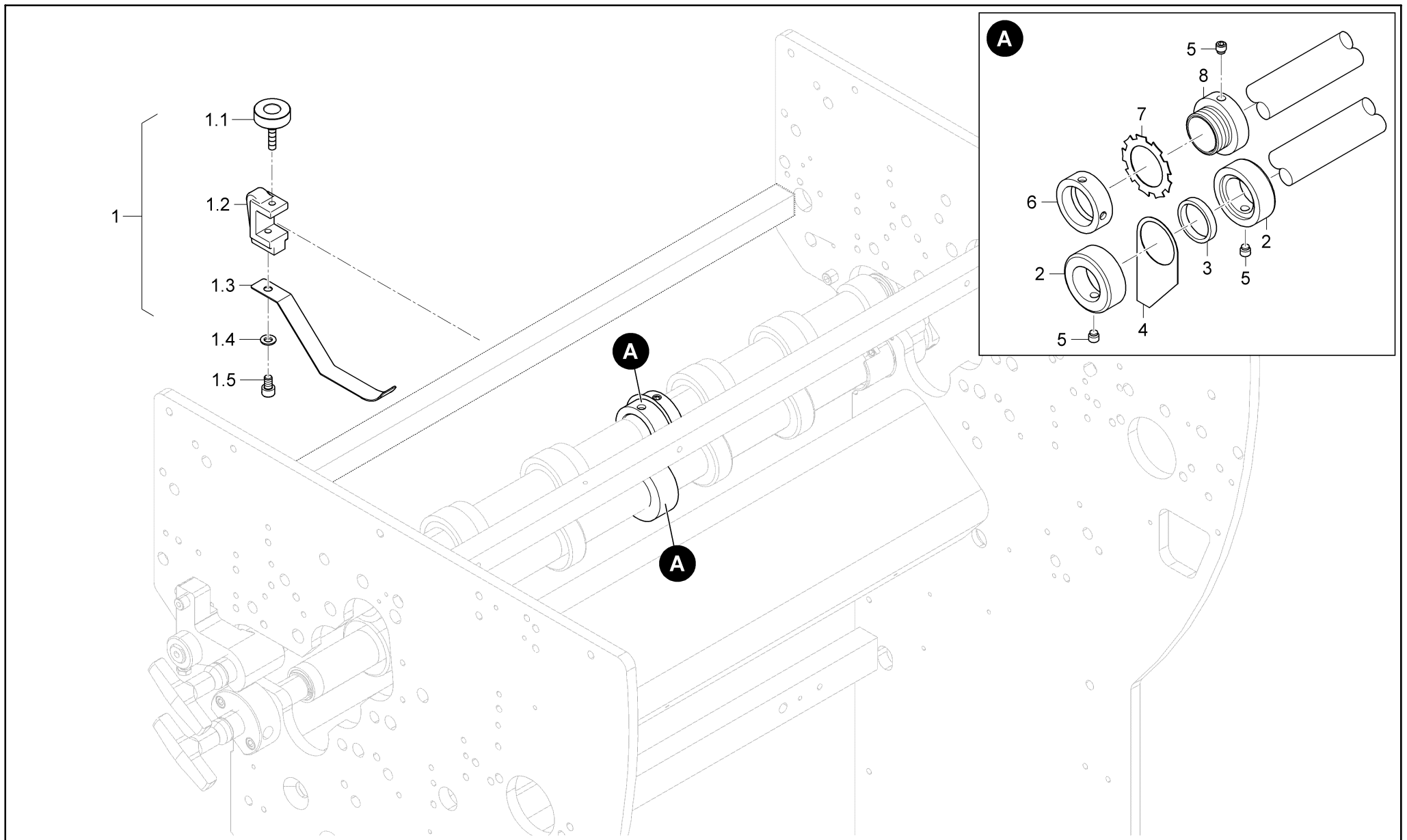
	Falzwerk 2, 4 Taschen Folding unit 2, 4 plates Groupe de pliage 2, 4 poches	F 03	Perforier-, Rill- und Schneideinrichtung [22.5500.007/008] Perforating, creasing and slitting device Dispositif de perforation, de gaufrage, de coupe	 79
---	---	---------------------------	--	--





	<p>Falzwerk 2, 4 Taschen Folding unit 2, 4 plates Groupe de pliage 2, 4 poches</p>	<p>F 04</p>	<p>Randbeschnitt [22.5500.001] edge trimming attachment dispositif de coupe des bords</p>	 <p>80</p>
---	--	-------------------------------	--	---



Pos. Nr. N°.	Bezeichnung	Designation	Dénomination	Teile-Nr. Partial-No. Numéro partiel
1	Abstreifer	stripper	abat-feuille	22.5500.004
1.1	Miniwings	Miniwings	Miniwings	1318435
1.2	Halter	holder	support	60 500 140
1.3	Zylinderschraube	cylinder screw	vis cylindrique	0088781.5
1.4	Halter	holder	support	22.5585.001
1.5	Zylinderschraube	cylinder screw	vis cylindrique	0088633.5
1.6	Scheibe	disk	disque	0086108.5
1.7	Abstreifer	stripper	abat-feuille	5.0.5585.050
1.8	Spannstift	spring pin	goupille élastique	0093351
1.9	Abstreifer	stripper	abat-feuille	5.0.5544.010
2	Abstreifer kpl.	stripper cpl.	abat-feuille	22.5564.001
3	Messeraufnahme	knife holder	logement de couteau	35.5539.09
4	Schneidmesser	slitting disc	roulette de découpe	2.0.5591.010
5	Transportring kpl.	transport ring cpl.	galets de transport cpl.	2.0.5500.100
6	Mutter	nut	écrou	35.5539.07
7	Gegenmesser	counter-knife	couteau antagoniste	2.0.5539.010
8	Stellschraube	adjustment screw	vis de réglage	50 370 040

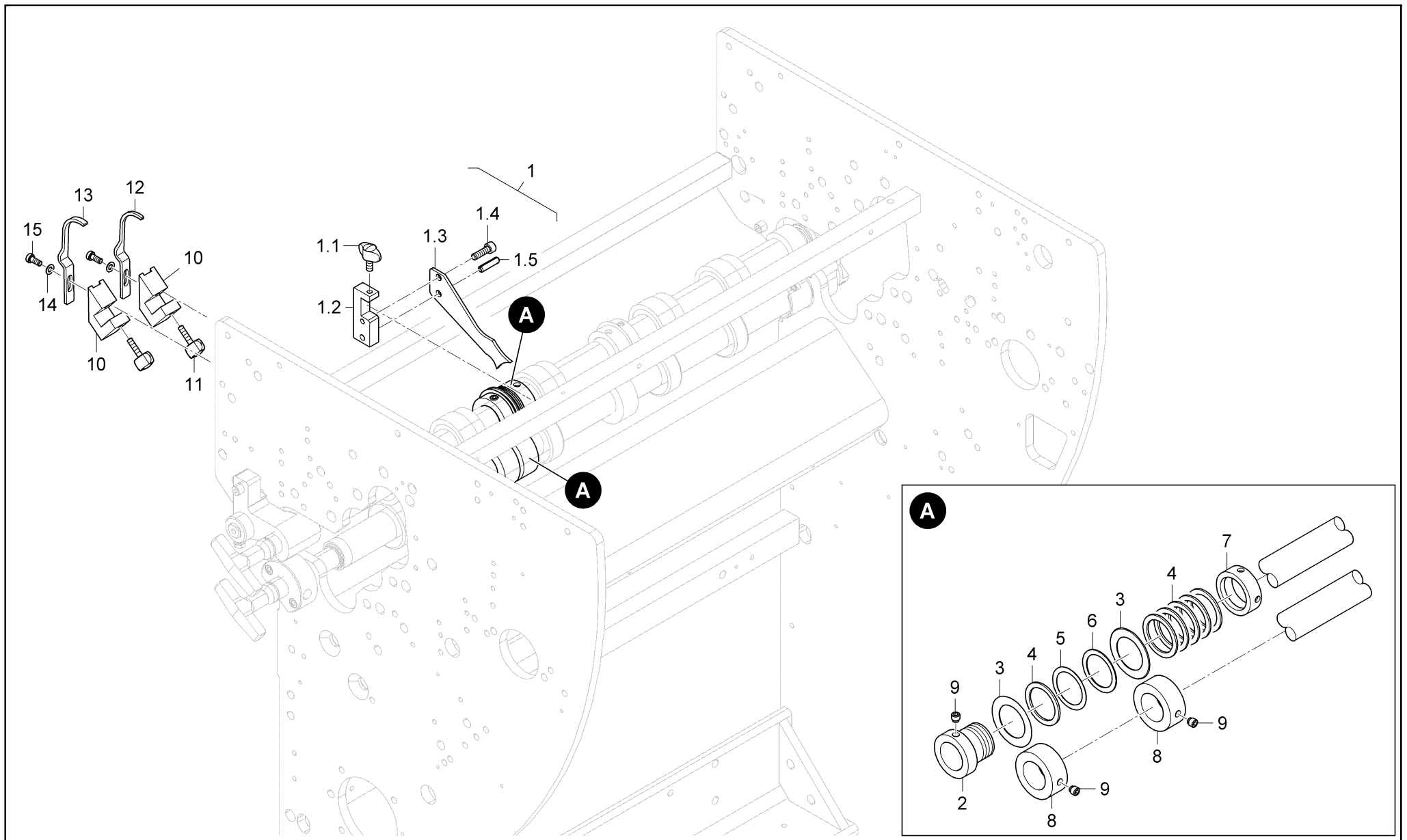
	Falzwerk 2, 4 Taschen	F	Randbeschnitt [22.5500.001]	
	Folding unit 2, 4 plates		edge trimming attachment	
	Groupe de pliage 2, 4 poches	04	dispositif de coupe des bords	81





	<p>Falzwerk 2, 4 Taschen Folding unit 2, 4 plates Groupe de pliage 2, 4 poches</p>	<p>F 05</p>	<p>Stanzperforier-Einrichtung [22.5500.002] punch perforating device dispositif de perforation par découpe</p>	 82
---	--	-------------------------------	---	--



Pos. Nr. N°.	Bezeichnung	Designation	Dénomination	Teile-Nr. Partial-No. Numéro partiel
1	Abstreifer kpl.	stripper cpl.	abat-feuille	22.5500.005
1.1	Rändelschraube	knurled screw	vis moletée	0087890.5
1.2	Halter	holder	support	60 500 140
1.3	Niederhalter	smoother	dispositif plaque-feuilles	22.5585.002
1.4	Scheibe	disk	disque	0086116.5
1.5	Zylinderschraube	cylinder screw	vis cylindrique	0088781.5
2	Gegenmesser	counter-knife	couteau antagoniste	35.5539.10
3	Lagerbuchse	bearing bush	coussinet	0111141
4	Abstreifer	stripper	abat-feuille	22.5562.000
5	Stellschraube	adjustment screw	vis de réglage	50 370 040
6	Mutter	nut	ecrou	35.5539.07
7	Perforiermesser	perforating disc	roulette de perforation	35.5591.12
8	Messeraufnahme	knife holder	logement de couteau	35.5539.08

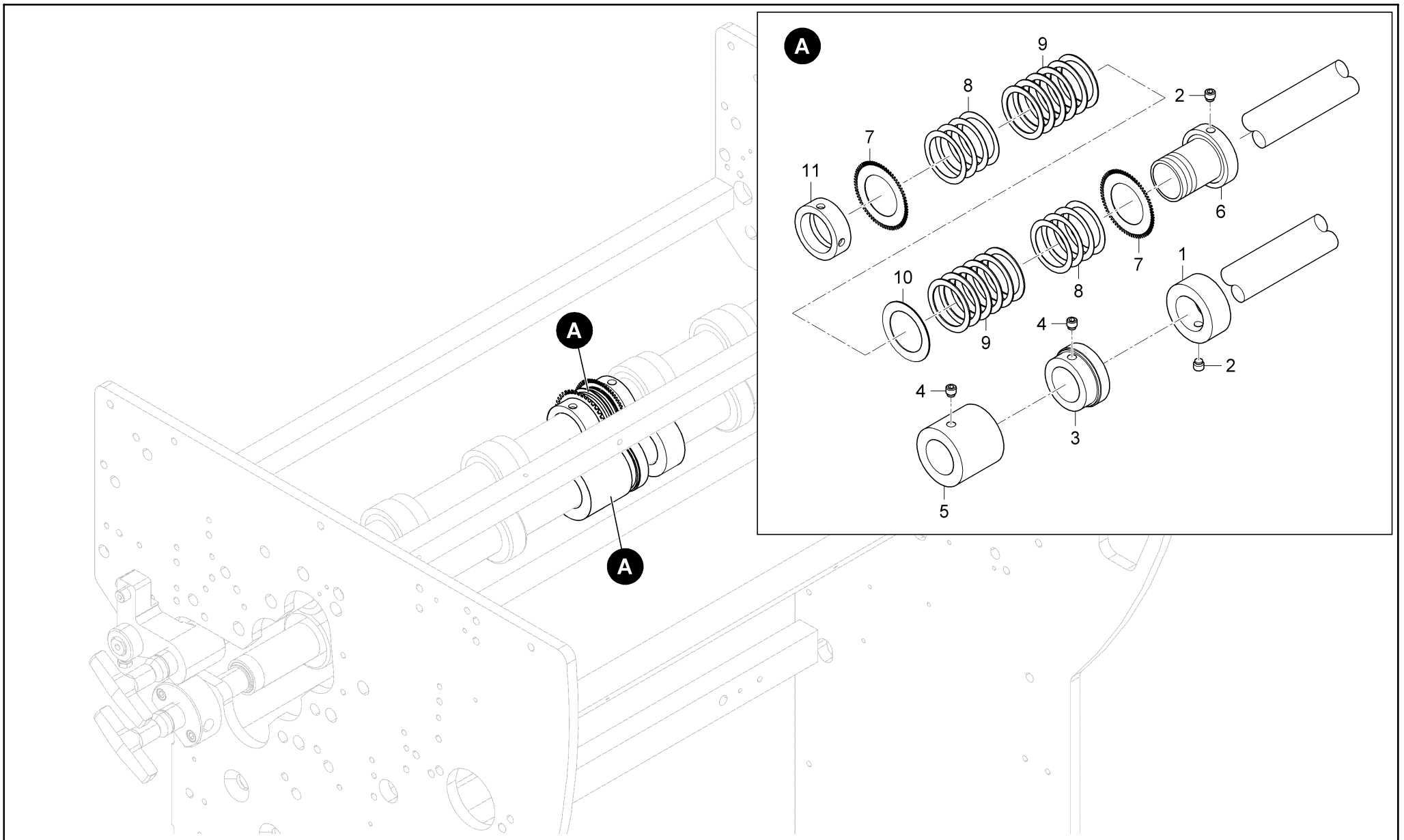
	Falzwerk 2, 4 Taschen Folding unit 2, 4 plates Groupe de pliage 2, 4 poches	F 05	Stanzperforier-Einrichtung [22.5500.002] punch perforating device dispositif de perforation par découpe	 83
---	---	---------------------------	--	--





	<p>Falzwerk 2, 4 Taschen Folding unit 2, 4 plates Groupe de pliage 2, 4 poches</p>	<p>F 06</p>	<p>Streifenausschnitt-Einrichtung [22.5500.003] strip trim device dispositif de coupe de bandes</p>	 <p>84</p>
---	--	-------------------------------	--	--



Pos. Nr. N°.	Bezeichnung	Designation	Dénomination	Teile-Nr. Partial-No. Numéro partiel
1	Abstreifer kpl.	stripper cpl.	abat-feuille	22.5500.019
1.1	Miniwings	Miniwings	Miniwings	1318435
1.2	Halter	holder	support	22.5544.006
1.3	Abstreifer	stripper	abat-feuille	22.5562.002
1.4	Zylinderschraube	cylinder screw	vis cylindrique	0088823.5
1.5	Spannstift	spring pin	goupille élastique	0093500
2	Messeraufnahme	knife holder	logement de couteau	35.5539.09
3	Schneidmesser	slitting disc	roulette de découpe	2.0.5591.010
4	Passscheibe	shim ring	rondelle d'ajustage	0092577
5	Passscheibe	shim ring	rondelle d'ajustage	0092551
6	Passscheibe	shim ring	rondelle d'ajustage	0092569
7	Mutter	nut	écrou	35.5539.07
8	Gegenmesser	counter-knife	couteau antagoniste	2.0.5539.010
9	Stellschraube	adjustment screw	vis de réglage	50 370 040
10	Halter	holder	support	2.0.5544.010
11	Miniwings	Miniwings	Miniwings	1347558
12	Abstreifer	stripper	abat-feuille	22.5544.001
13	Abstreifer	stripper	abat-feuille	22.5544.000
14	Scheibe	disk	disque	0086108.5
15	Zylinderschraube	cylinder screw	vis cylindrique	0094656.5

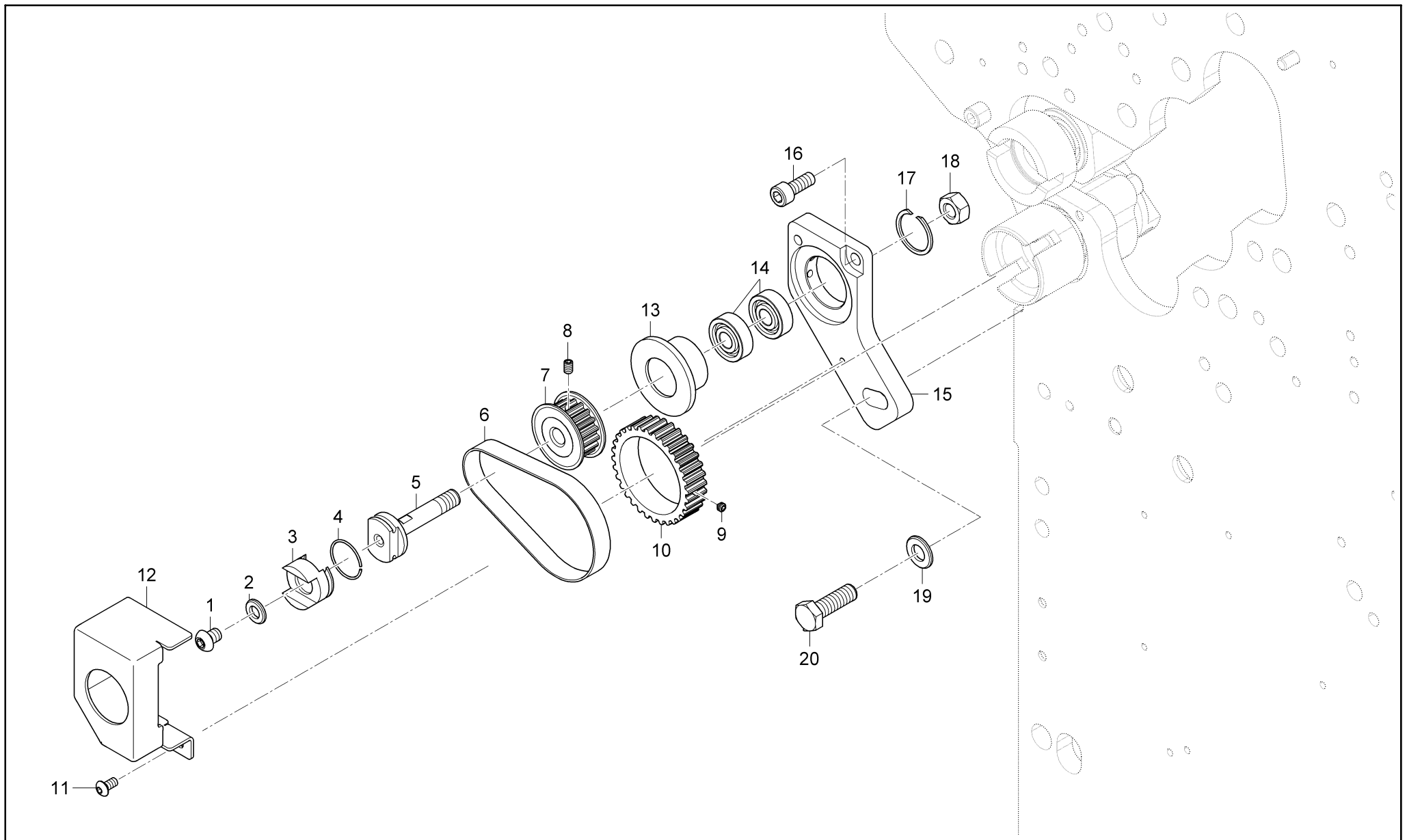
	Falzwerk 2, 4 Taschen Folding unit 2, 4 plates Groupe de pliage 2, 4 poches	F 06	Streifenausschnitt-Einrichtung [22.5500.003] strip trim device dispositif de coupe de bandes	 85
---	---	---------------------------	---	--





	<p>Falzwerk 2, 4 Taschen Folding unit 2, 4 plates Groupe de pliage 2, 4 poches</p>	<p>F 07</p>	<p>Mehrfachperforier-Einrichtung [2.0.5500.110] multiple perforating device dispositif de perforation</p>	 <p>86</p>
---	--	-------------------------------	--	--



Pos. Nr. N°.	Bezeichnung	Designation	Dénomination	Teile-Nr. Partial-No. Numéro partiel
1	Gegenmesser	counter-knife	couteau antagoniste	2.0.5539.010
2	Stellschraube	adjustment screw	vis de réglage	50 370 040
3	Gegenmesser f. Rilleinrichtung	counter-knife	couteau antagoniste	2.0.5539.220
3	Unterteil	bottom part	partie inférieure	2.0.5539.230
4	Stellschraube	adjustment screw	vis de réglage	50 370 070S
5	Gegenmesser	counter-knife	couteau antagoniste	2.0.5539.170
6	Messeraufnahme	knife holder	logement de couteau	2.0.5539.210
7	Messer-Perforier 70 Zähne	perforating knife	lame de perforateur	2.0.5591.060
7	Messer-Perforier 42 Zähne	perforating knife	lame de perforateur	2.0.5591.050
8	Passscheibe	shim ring	rondelle d'ajustage	0092551
9	Passscheibe	shim ring	rondelle d'ajustage	0092569
10	Messer-Rill	Scoring knife	lame de coupe	2.0.5591.080
10	Messer-Perforier 12 Zähne	perforating knife	lame de perforateur	2.0.5591.070
10	Messer-Perforier	perforating knife	lame de perforateur	2.0.5591.030
10	Messer-Perforier 22 Zähne	perforating knife	lame de perforateur	2.0.5591.040
11	Mutter	nut	écrou	2.0.5539.130

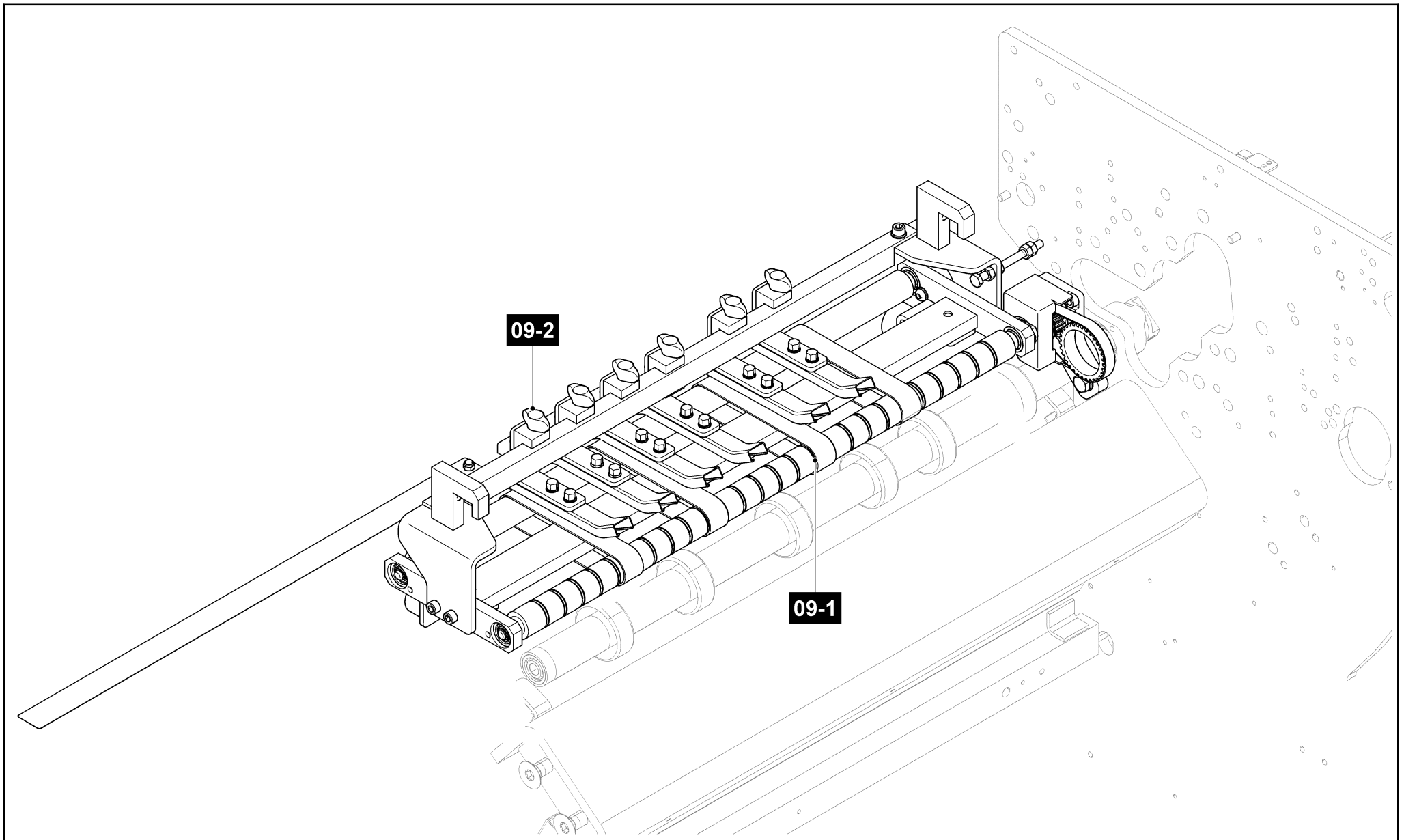
	Falzwerk 2, 4 Taschen Folding unit 2, 4 plates Groupe de pliage 2, 4 poches	F 07	Mehrfachperforier-Einrichtung [2.0.5500.110] multiple perforating device dispositif de perforation	 87
---	---	---------------------------	---	--





	<p>Falzwerk 2, 4 Taschen Folding unit 2, 4 plates Groupe de pliage 2, 4 poches</p>	<p>E 08</p>	<p>Antrieb Überleittisch [22.6800.003] drive conveyor table entraînement table de transfert</p>	 <p>88</p>
---	--	-------------------------------	--	---



Pos. Nr. N°.	Bezeichnung	Designation	Dénomination	Teile-Nr. Partial-No. Numéro partiel
1	Linsenschraube	fillister screw	vis à tête bombée	0095968.5
2	Scheibe	disk	disque	0086116.5
3	Kupplung	clutch	embrayage	22.6826.001
4	Federring	spring ring	bague élastique	34.5283.00
5	Achse	axle	axe	22.6821.000
6	Zahnriemen	toothed belt	courroie dentée	1609684
7	Zahnscheibe	toth lock washer	rondelle crantée	22.6836.001
8	Gewindestift	threaded pin	vis sans tête	0089482.5
9	Gewindestift	threaded pin	vis sans tête	0089814
10	Zahnrad	toothed wheel	pignon	22.6836.002
11	Linsenschraube	fillister screw	vis à tête bombée	0095927.5
12	Schutzblech	protective plate	capot	22.6862.000
13	Buchse	bearing bush	coussinet	22.6826.002
14	Rillenkugellager	grooved ball bearing	roulement rainuré à billes	0109512
15	Lagerplatte	bearing plate	plaque de palier	22.6844.004
16	Zylinderschraube	cylinder screw	vis cylindrique	0088807.5
17	Sprengring	sealing ring	jonc	1513829
18	Sechskantschraube	hexagon screw	vis hexagonal	0090500.5
19	Scheibe	disk	disque	0086124.5
20	Sechskantschraube	hexagon screw	vis hexagonal	0090500.5

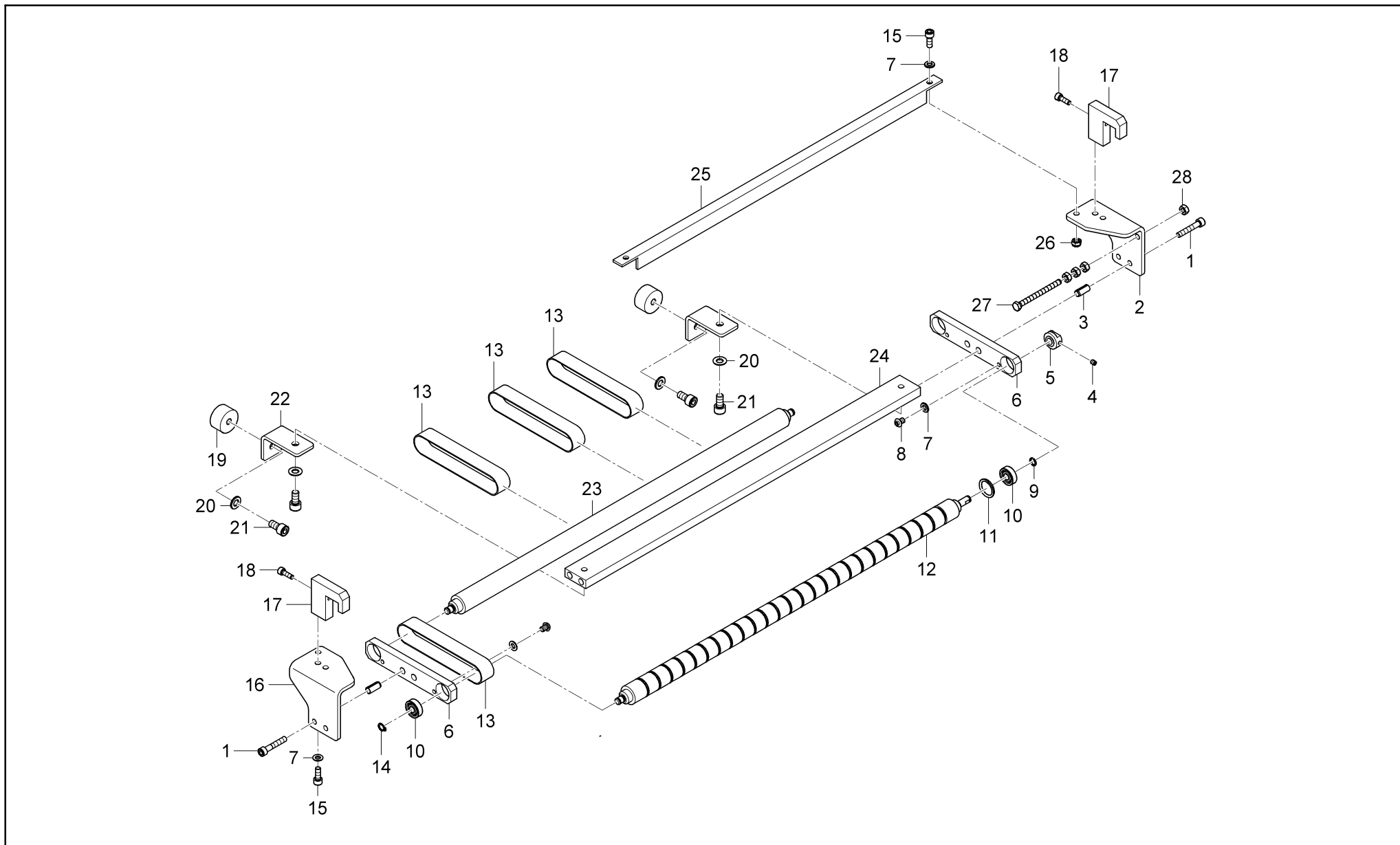
	Falzwerk 2, 4 Taschen	E 08	Antrieb Überleittisch [22.6800.003]	
	Folding unit 2, 4 plates		drive conveyor table	
	Groupe de pliage 2, 4 poches		entraînement table de transfert	89





	<p>Falzwerk 2, 4 Taschen Folding unit 2, 4 plates Groupe de pliage 2, 4 poches</p>	<p>F 09</p>	<p>Überleittisch kurz [---] conveyor table short table de transfert,</p>	 <p>90</p>
---	--	-------------------------------	---	---



Pos. Nr. N°.	Bezeichnung	Designation	Dénomination	Teile-Nr. Partial-No. Numéro partiel	Seite Page Page
09-1	Überleittisch kurz kpl.	conveyor table short cpl.	table de transfert cpl.	22.6800.012	92
09-2	Niederhalter ÜLT kurz	smoother conveyor short	dispositif plaque-feuilles, table de transmission	22.6800.013	96

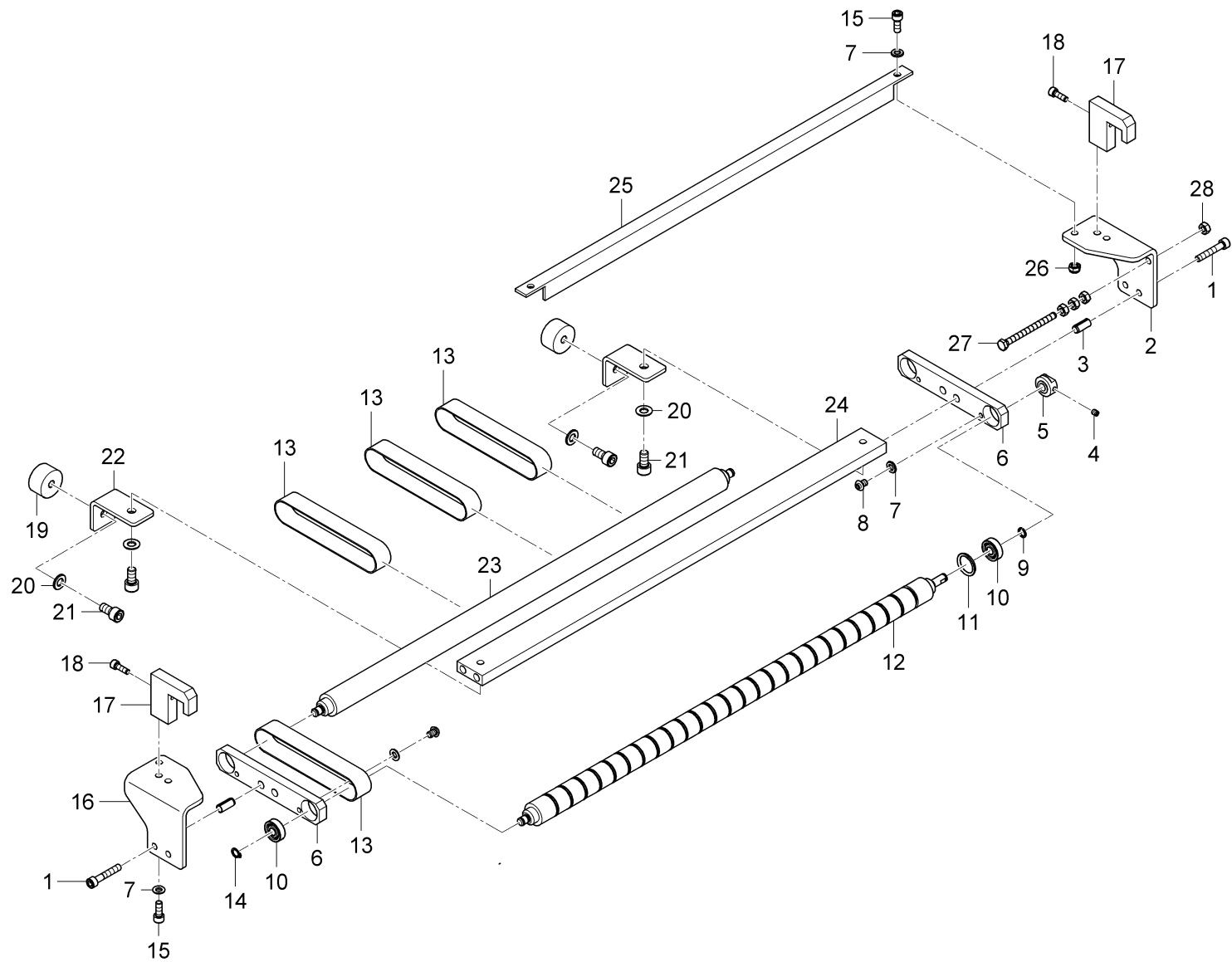
	Falzwerk 2, 4 Taschen	F	Überleittisch kurz [---]	
	Folding unit 2, 4 plates			
	Groupe de pliage 2, 4 poches	09	table de transfert,	91



	<p>Falzwerk 2, 4 Taschen Folding unit 2, 4 plates Groupe de pliage 2, 4 poches</p>	<p>F 09-1</p>	<p>Überleittisch kurz kpl. [22.6800.012] conveyor table short cpl. table de transfert cpl.</p>	 <p>92</p>
---	--	---------------------------------	---	---

Pos. Nr. N°.	Bezeichnung	Designation	Dénomination	Teile-Nr. Partial-No. Numéro partiel
1	Zylinderschraube	cylinder screw	vis cylindrique	0088864.5
2	Lasche	bracket	attache	22.6860.005
3	Spannstift	spring pin	goupille élastique	0094987
4	Gewindestift	threaded pin	vis sans tête	0089532
5	Kupplungsstück	coupling piece	pièce d'accouplement	22.6826.000
6	Seitenteil	side frame	pièce latérale	'22.6844.006
7	Scheibe	disk	disque	0086116.5
8	Linsenschraube	fillister screw	vis à tête bombée	0095968.5
9	Sprengring	sealing ring	jonc	1513795
10	Rillenkugellager	grooved ball bearing	roulement rainuré à billes	0109512
11	O-Ring	o-seal	joint torique	1352343
12	Bandwalze	tape roller	rouleau de tapis	22.6824.003
13	Band	belt	courroie	1553676
14	Sicherungsring	retaining ring	jonc	0087171
15	Zylinderschraube	cylinder screw	vis cylindrique	0088807.5
16	Lasche	bracket	attache	22.6860.006
17	Halter	holder	support	22.6844.008
18	Zylinderschraube	cylinder screw	vis cylindrique	0088666.5
19	Gummi-Puffer	rubber buffer	tampon en caoutchouc	'0100313
20	Scheibe	disk	disque	0086124.5
21	Zylinderschraube	cylinder screw	vis cylindrique	0088989.5
22	Halter	holder	support	'22.6844.015
23	Bandwalze	tape roller	rouleau de tapis	22.6824.002
24	Traverse	cross bar	traverse	22.6841.005
25	Traverse	cross bar	traverse	22.6853.004
26	Sechskantmutter	hexagon nut	écrou hexagonale	0092123.5
27	Sechskantschraube	hexagon screw	vis hexagonal	0090431.5

	Falzwerk 2, 4 Taschen	F	Überleittisch kurz kpl. [22.6800.012]	
	Folding unit 2, 4 plates			
	Groupe de pliage 2, 4 poches			
		09-1	conveyor table short cpl.	
			table de transfert cpl.	93





Falzwerk 2, 4 Taschen
 Folding unit 2, 4 plates
 Groupe de pliage 2, 4 poches

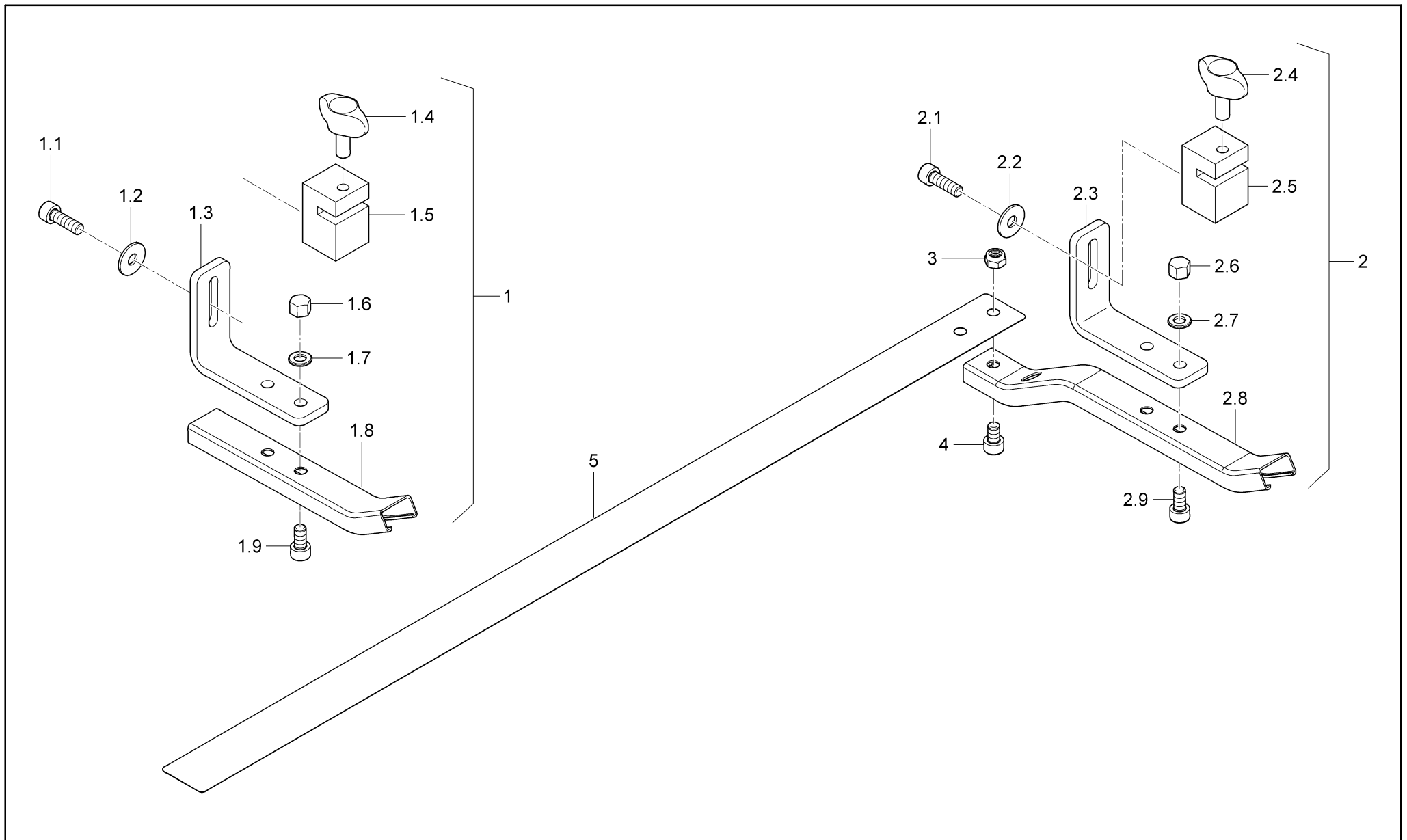
F
09-1



Überleittisch kurz kpl. [22.6800.012]
 conveyor table short cpl.
 table de transfert cpl.





Pos. Nr. N°.	Bezeichnung	Designation	Dénomination	Teile-Nr. Partial-No. Numéro partiel
28	Sechskantmutter	hexagon nut	écrou hexagonale	0090852.5

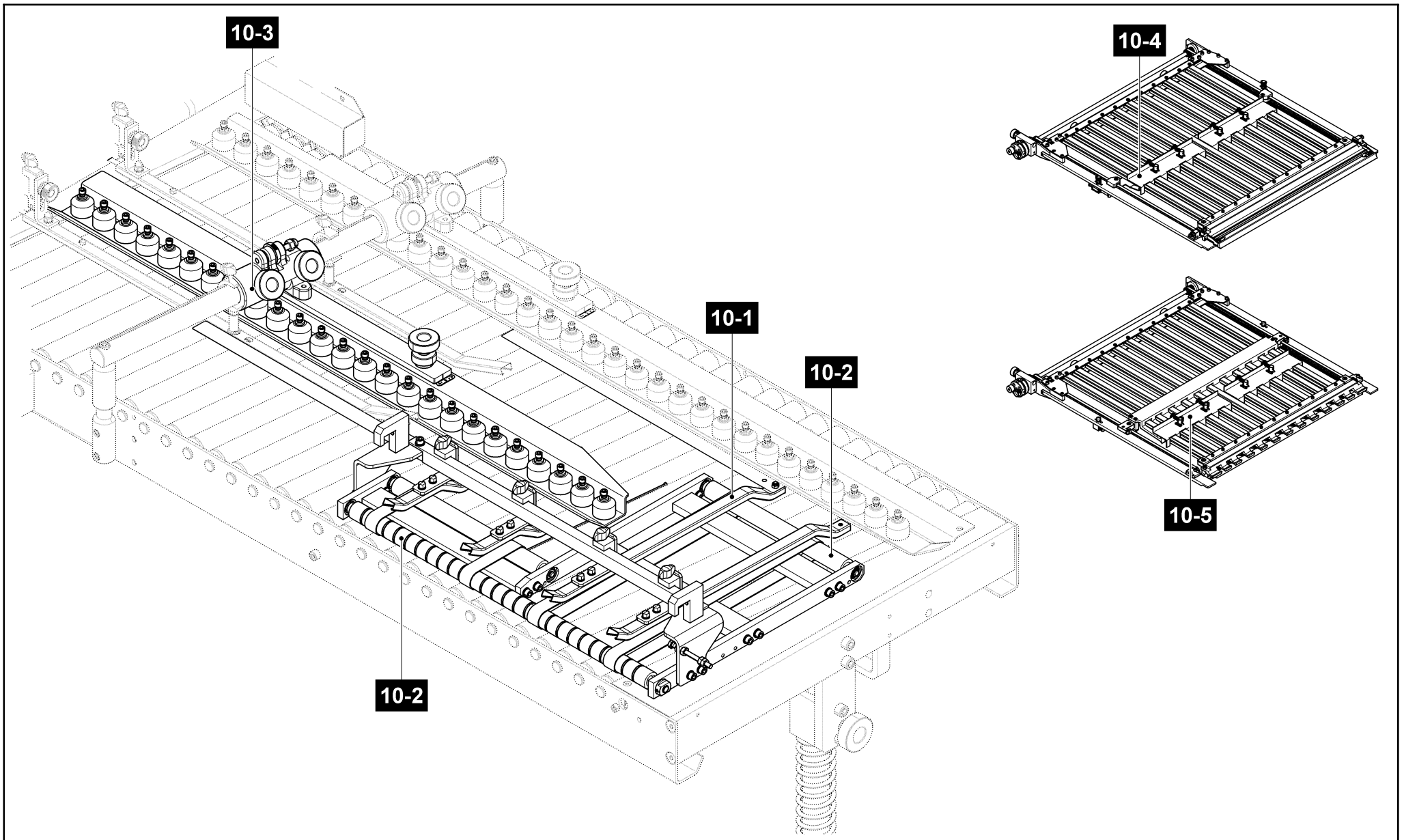
	Falzwerk 2, 4 Taschen Folding unit 2, 4 plates Groupe de pliage 2, 4 poches	F 09-1	Überleittisch kurz kpl. [22.6800.012] conveyor table short cpl. table de transfert cpl.	 95
---	---	-----------------------------	--	--





	<p>Falzwerk 2, 4 Taschen Folding unit 2, 4 plates Groupe de pliage 2, 4 poches</p>	<p>F 09-2</p>	<p>Niederhalter ÜLT kurz [22.6800.013] smoother conveyor short dispositif plaque-feuilles, table de transmission</p>	 96
---	--	---------------------------------	---	--



Pos. Nr. N°.	Bezeichnung	Designation	Dénomination	Teile-Nr. Partial-No. Numéro partiel
1	Niederhalter-gerade kpl.	smoother cpl.	dispositif plaque-feuilles cpl.	22.6800.014
1.1	Zylinderschraube	cylinder screw	vis cylindrique	0088666.5
1.2	Scheibe	disk	disque	0095661.5
1.3	Lasche	bracket	attache	22.6860.007
1.4	Miniwings	Miniwings	Miniwings	1318435
1.5	Klotz	block	bille	22.6844.007
1.6	Hutmutter	cap nut	ecrou borgne	0090070.5
1.7	Scheibe	disk	disque	0086108.5
1.8	Niederhalter	smoother	dispositif plaque-feuilles	22.6853.005
1.9	Zylinderschraube	cylinder screw	vis cylindrique	0088641.5
2	Niederhalter-gerade kpl.	smoother cpl.	dispositif plaque-feuilles cpl.	22.6800.015
2.1	Zylinderschraube	cylinder screw	vis cylindrique	0088666.5
2.2	Scheibe	disk	disque	0095661.5
2.3	Lasche	bracket	attache	22.6860.007
2.4	Miniwings	Miniwings	Miniwings	1318435
2.5	Klotz	block	bille	22.6844.007
2.6	Hutmutter	cap nut	ecrou borgne	0090070.5
2.7	Scheibe	disk	disque	0086108.5
2.8	Niederhalter	smoother	dispositif plaque-feuilles	22.6853.006
2.9	Zylinderschraube	cylinder screw	vis cylindrique	0088641.5
3	Sechskantmutter	hexagon nut	écrou hexagonale	0092122.5
4	Zylinderschraube	cylinder screw	vis cylindrique	0088633.5
5	Niederhalter	smoother	dispositif plaque-feuilles	35.6885.00

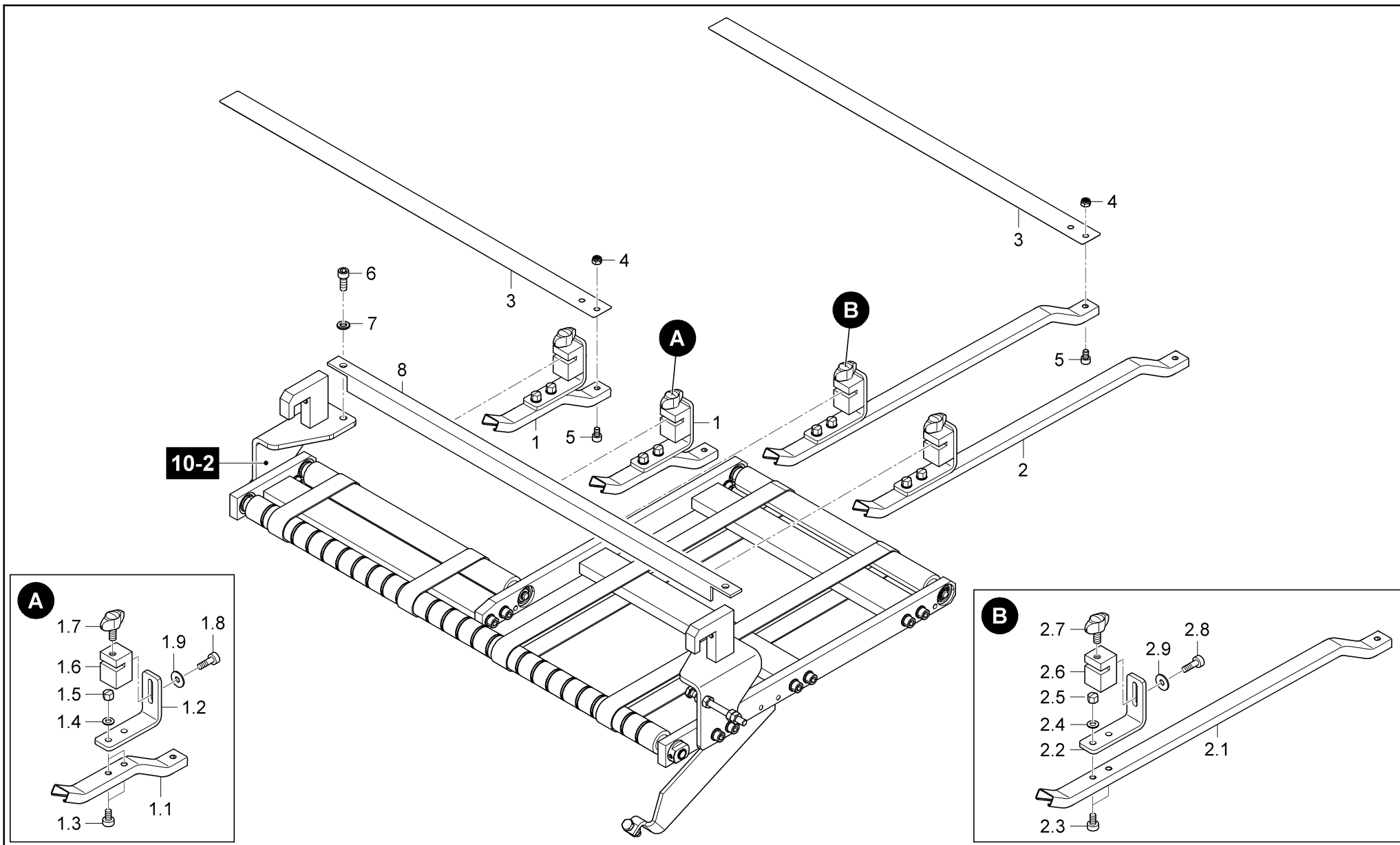
	Falzwerk 2, 4 Taschen	F 09-2	Niederhalter ÜLT kurz [22.6800.013]	 97
	Folding unit 2, 4 plates		smoother conveyor short	
	Groupe de pliage 2, 4 poches		dispositif plaque-feuilles, table de transmission	





	<p>Falzwerk 2, 4 Taschen Folding unit 2, 4 plates Groupe de pliage 2, 4 poches</p>	<p>F 10</p>	<p>Doppelstrom [22.7500.003] double stream dispositif de double marge</p>	 <p>98</p>
---	--	-------------------------------	--	--



Pos. Nr. N°.	Bezeichnung	Designation	Dénomination	Teile-Nr. Partial-No. Numéro partiel	Seite Page Page
10-1	Niederhalter Überleittisch	smoother conveyor	dispositif plaque-feuilles, table de transmission	22.7500.009	100
10-2	Überleittisch	conveyor table	table de transfert	22.7500.009	102
10-3	Lineal+Kugelleiste T530 Doppelstrom	rail and ball rail, double stream	règle à billes, dispositif de double marge	22.7500.002	106
10-4	Anschlag FT, Doppelstrom	stop FT, double stream	butée FT, dispositif de double marge	21.7500.09	110
10-5	Anschlag FTK, Doppelstrom	stop FTK, double stream	butée FTK, dispositif de double marge	21.7500.08	112

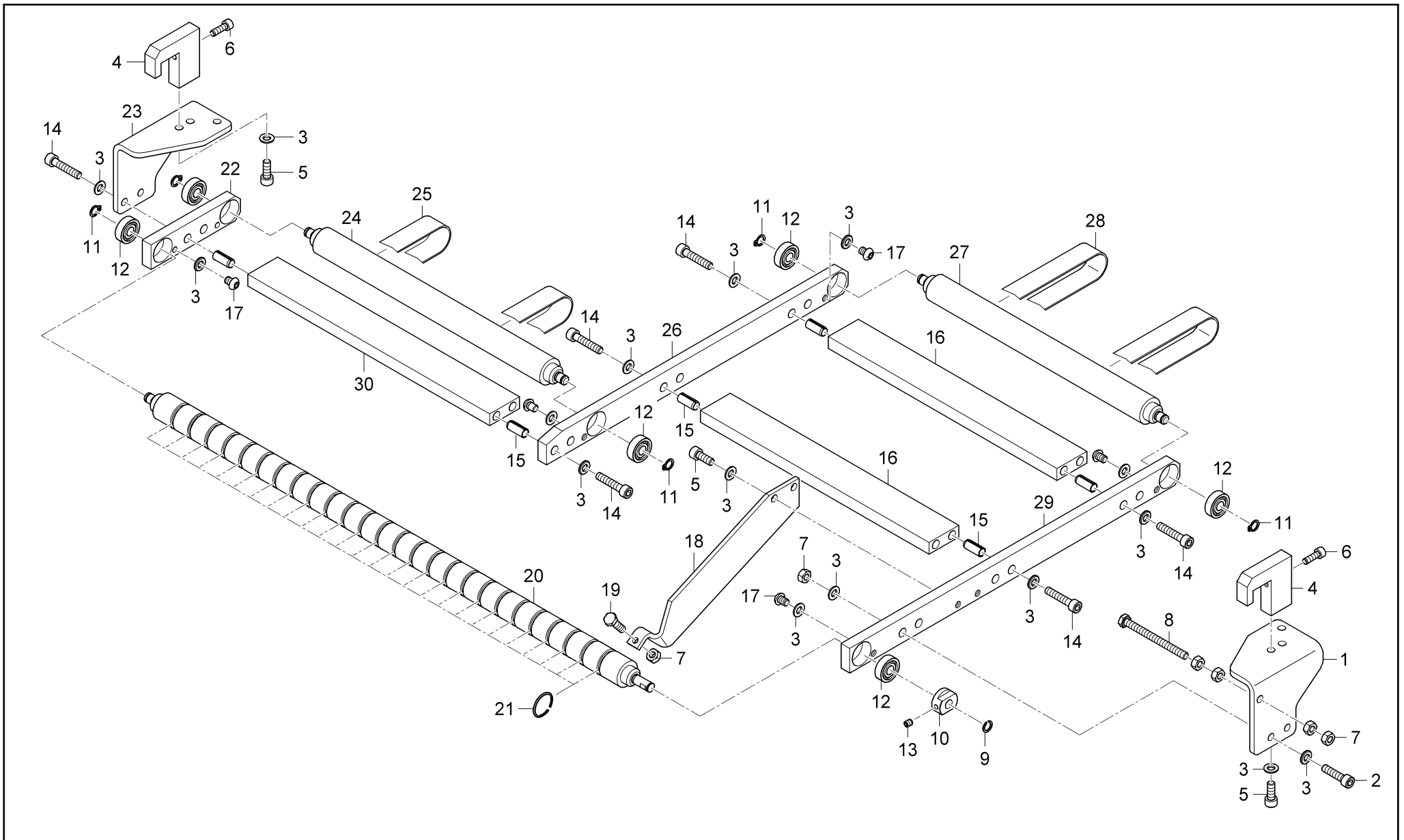
	Falzwerk 2, 4 Taschen	F	Doppelstrom [22.7500.003]	
	Folding unit 2, 4 plates		double stream	
	Groupe de pliage 2, 4 poches	10	dispositif de double marge	99





	<p>Falzwerk 2, 4 Taschen Folding unit 2, 4 plates Groupe de pliage 2, 4 poches</p>	<p>F 10-1</p>	<p>Niederhalter Überleittisch [22.7500.009] smoother conveyor dispositif plaque-feuilles, table de transmission</p>	 100
---	--	----------------------------------	--	---



Pos. Nr. N°.	Bezeichnung	Designation	Dénomination	Teile-Nr. Partial-No. Numéro partiel
1	Niederhalter kpl.	smoother cpl.	dispositif plaque-feuilles	22.7300.005
1.1	Niederhalter	smoother	dispositif plaque-feuilles	22.6853.009
1.2	Lasche	bracket	attache	22.6860.007
1.3	Zylinderschraube	cylinder screw	vis cylindrique	0088641.5
1.4	Scheibe	disk	disque	0086108.5
1.5	Hutmutter	cap nut	ecrou borgne	0090070.5
1.6	Klotz	block	bille	22.6844.007
1.7	Miniwings	Miniwings	Miniwings	1318435
1.8	Zylinderschraube	cylinder screw	vis cylindrique	0088666.5
1.9	Scheibe	disk	disque	0095653.5
2	Niederhalter kpl.	smoother cpl.	dispositif plaque-feuilles	22.6800.023
2.1	Niederhalter	smoother	dispositif plaque-feuilles	22.6853.007
2.2	Lasche	bracket	attache	22.6860.007
2.3	Zylinderschraube	cylinder screw	vis cylindrique	0088641.5
2.4	Scheibe	disk	disque	0086108.5
2.5	Hutmutter	cap nut	ecrou borgne	0090070.5
2.6	Klotz	block	bille	22.6844.007
2.7	Miniwings	Miniwings	Miniwings	1318435
2.8	Zylinderschraube	cylinder screw	vis cylindrique	0088666.5
2.9	Scheibe	disk	disque	0095653.5
3	Niederhalter	smoother	dispositif plaque-feuilles	35.6885.00
4	Sechskantmutter	hexagon nut	écrou hexagonale	0092122.5
5	Zylinderschraube	cylinder screw	vis cylindrique	0088633.5
6	Zylinderschraube	cylinder screw	vis cylindrique	0088807.5
7	Scheibe	disk	disque	0086116.5
8	Traverse	cross bar	traverse	22.6853.004

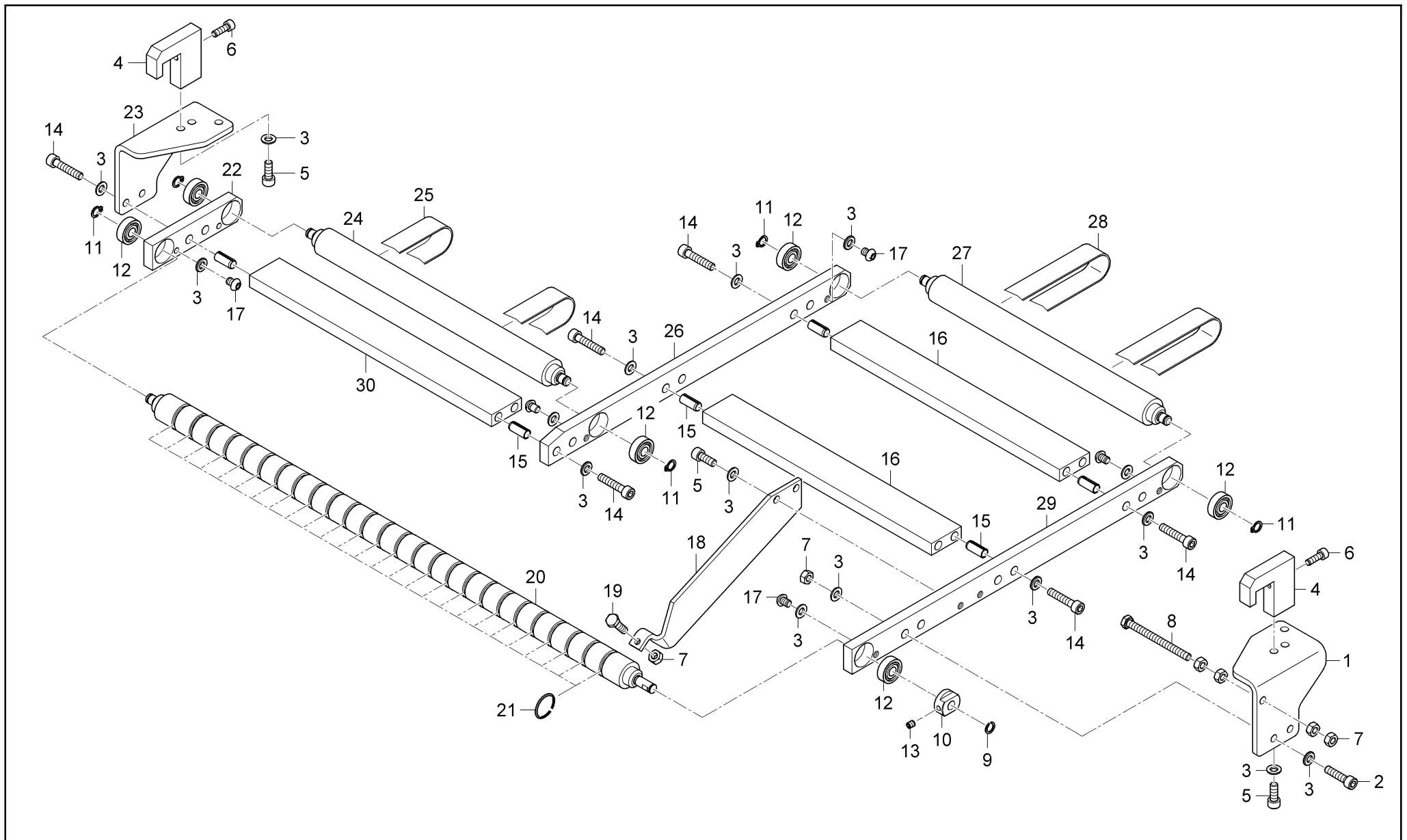
	Falzwerk 2, 4 Taschen	F 10-1	Niederhalter Überleittisch [22.7500.009]	
	Folding unit 2, 4 plates		smoother conveyer	
	Groupe de pliage 2, 4 poches		dispositif plaque-feuilles, table de transmission	101





	<p>Falzwerk 2, 4 Taschen Folding unit 2, 4 plates Groupe de pliage 2, 4 poches</p>	<p>F 10-2</p>	<p>Überleittisch [22.7500.009] conveyor table table de transfert</p>	 <p>102</p>
---	--	---------------------------------	---	--



Pos. Nr. N°.	Bezeichnung	Designation	Dénomination	Teile-Nr. Partial-No. Numéro partiel
1	Lasche	bracket	attache	22.6860.005
2	Zylinderschraube	cylinder screw	vis cylindrique	0088849.5
3	Scheibe	disk	disque	0086116.5
4	Halter	holder	support	22.6844.008
5	Zylinderschraube	cylinder screw	vis cylindrique	0088807.5
6	Zylinderschraube	cylinder screw	vis cylindrique	0088666.5
7	Sechskantmutter	hexagon nut	écrou hexagonale	0092123.5
8	Sechskantschraube	hexagon screw	vis hexagonal	0090431.5
9	Sprengring	sealing ring	jonc	1513795
10	Kupplungsstück	coupling piece	pièce d'accouplement	22.6826.000
11	Sicherungsring	retaining ring	jonc	0087171
12	Rillenkugellager	grooved ball bearing	roulement rainuré à billes	0109512
13	Gewindestift	threaded pin	vis sans tête	0089532
14	Zylinderschraube	cylinder screw	vis cylindrique	0088856.5
15	Spannstift	spring pin	goupille élastique	0094987
16	Traverse	cross bar	traverse	22.7541.003
17	Linsenschraube	fillister screw	vis à tête bombée	0095968.5
18	Stütze	support	support	22.6862.002
19	Sechskantschraube	hexagon screw	vis hexagonal	0090365.5
20	Bandwalze	tape roller	rouleau de tapis	22.6824.003
21	O-Ring	o-seal	joint torique	1352343
22	Seitenteil	side frame	pièce latérale	22.6841.007
23	Lasche	bracket	attache	22.6860.010
24	Bandwalze	tape roller	rouleau de tapis	22.7524.002
25	Band	belt	courroie	1351394
26	Seitenteil	side frame	pièce latérale	22.7541.002
27	Bandwalze	tape roller	rouleau de tapis	22.6824.005

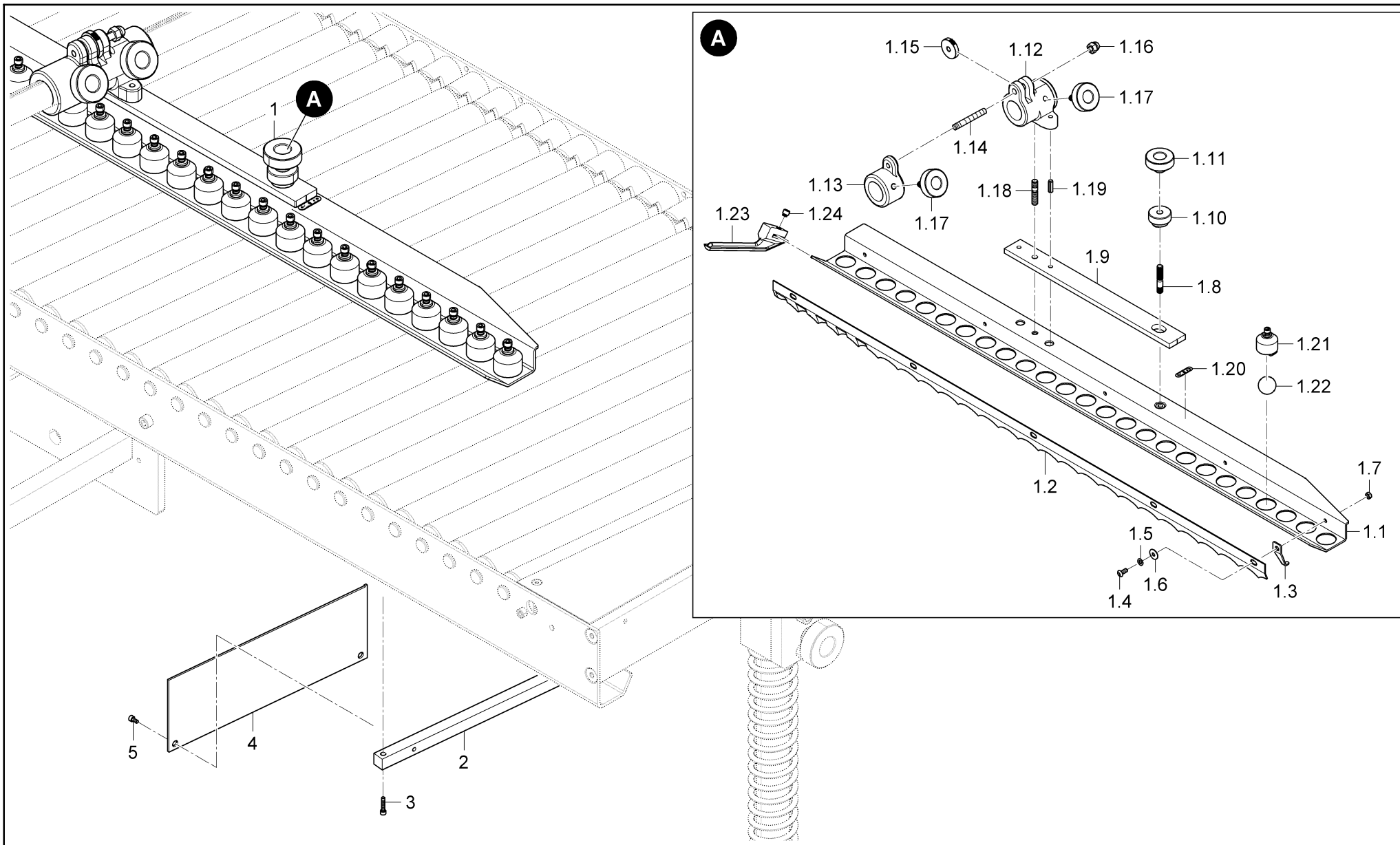
	Falzwerk 2, 4 Taschen	F 10-2	Überleittisch [22.7500.009]	
	Folding unit 2, 4 plates		conveyor table	
	Groupe de pliage 2, 4 poches		table de transfert	103





	<p>Falzwerk 2, 4 Taschen Folding unit 2, 4 plates Groupe de pliage 2, 4 poches</p>	<p>F 10-2</p>	<p>Überleittisch [22.7500.009] conveyor table table de transfert</p>	 <p>104</p>
---	--	---------------------------------	---	--



Pos. Nr. N°.	Bezeichnung	Designation	Dénomination	Teile-Nr. Partial-No. Numéro partiel
28	Band	belt	courroie	1351386
29	Seitenteil	side frame	pièce latérale	22.6841.004
30	Traverse	cross bar	traverse	22.7541.004

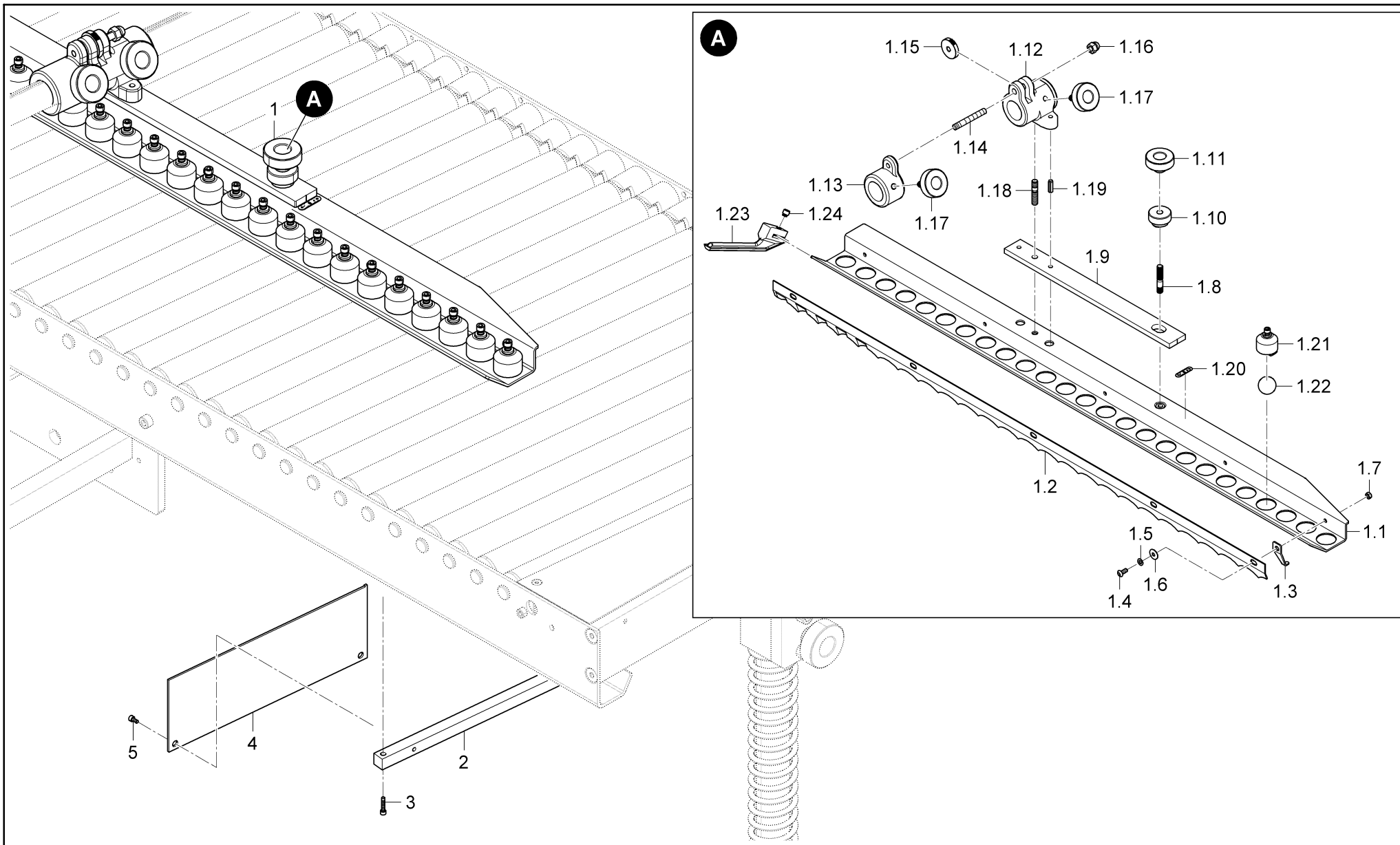
	Falzwerk 2, 4 Taschen Folding unit 2, 4 plates Groupe de pliage 2, 4 poches	F 10-2	Überleittisch [22.7500.009] conveyor table table de transfert	 105
---	---	-----------------------------	--	---





	<p>Falzwerk 2, 4 Taschen Folding unit 2, 4 plates Groupe de pliage 2, 4 poches</p>	<p>F 10-3</p>	<p>Lineal+Kugelleiste T530 Doppelstrom [22.7500.002] rail and ball rail, double stream règle à billes, dispositif de double marge</p>	 <p>106</p>
---	--	---------------------------------	--	--



Pos. Nr. N°.	Bezeichnung	Designation	Dénomination	Teile-Nr. Partial-No. Numéro partiel
1	Lineal+Kugelleiste T530 Doppelstrom	rail and ball rail, double stream	règle à billes, dispositif de double marge	22.7500.002
1.1	Kugelleiste	marble rail	règle à billes	22.7561.000
1.2	Lineal	rail	plaque	21.7561.01
1.3	Halter	holder	support	35.7562.02
1.4	Linsenschraube	fillister screw	vis à tête bombée	0095943
1.5	Scheibe	disk	disque	0086108.5
1.6	Scheibe	disk	disque	0095653.5
1.7	Sechskantmutter	hexagon nut	écrou hexagonale	0090845.5
1.8	Stiftschraube	stud	vis sans tête	0091439.5
1.9	Leiste	rail	barre	2.0.7244.010
1.10	Exzentergriff	excentric grip	poignée excentrique	10 420 030
1.11	Kordelgriff	knurled grip	poignée moletée	0100269
1.12	Stellstück	adjustment piece	pièce de réglage	1.0.7212.300
1.13	Stellstück	adjustment piece	pièce de réglage	1.0.7212.310
1.14	Stiftschraube	stud	vis sans tête	35.7203.00
1.15	Rändelmutter	knurled nut	ecrou moleté	0087155.5
1.16	Hutmutter	cap nut	ecrou borgne	0093641.5
1.17	Griff kpl.	handle cpl.	poignée cpl.	13.2800.01
1.18	Stiftschraube	stud	vis sans tête	0091421.5
1.19	Kerbstift-Zylinder	grooved pin	goupille cannelée	0092809
1.20	Mass-Skala MBO	scale	règle	50 670 010
1.21	Kugelbuchse kpl.	ball bearing bushing cpl.	douille à billes cpl.	5.0.7200.220
1.22	Kugel, Kunststoff	plastic balls	billes en plastique	0110296
1.22	Kugel, Stahl	steel balls	billes en acier	0110270
1.23	Niederhalter	smoother	dispositif plaque-feuilles	01.7264.00
1.24	Stellschraube	adjustment screw	vis de réglage	50 370 040
2	Träger	support	support	21.7541.00

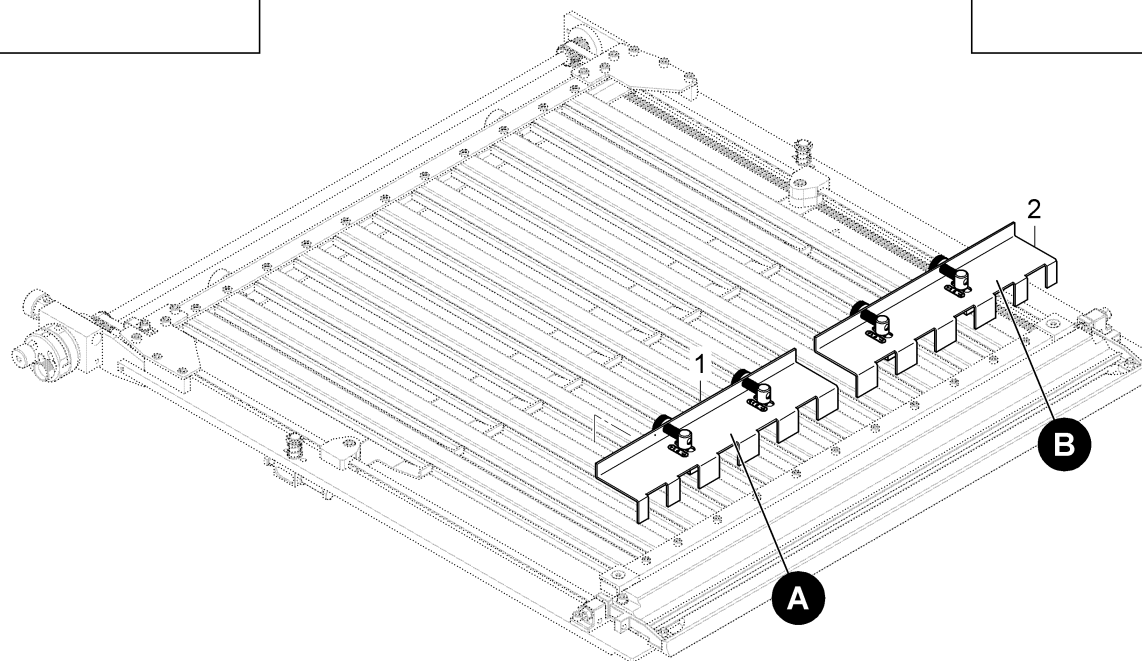
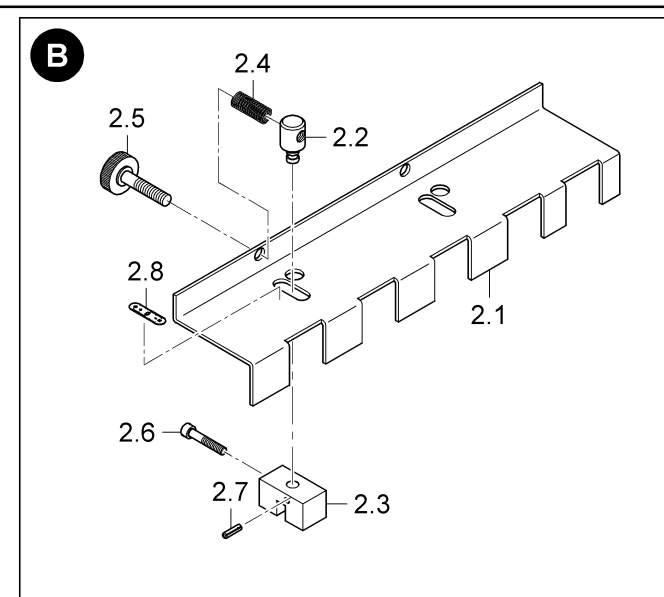
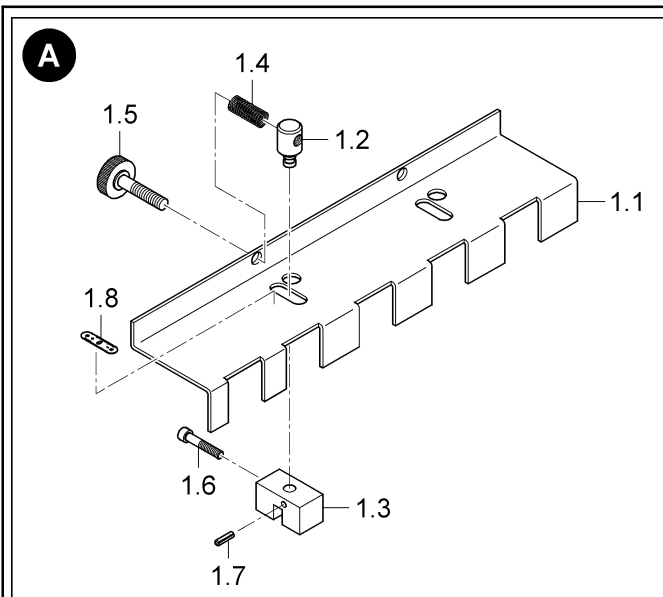
	Falzwerk 2, 4 Taschen	F 10-3	Lineal+Kugelleiste T530 Doppelstrom [22.7500.002]	
	Folding unit 2, 4 plates		rail and ball rail, double stream	
	Groupe de pliage 2, 4 poches		règle à billes, dispositif de double marge	107





	<p>Falzwerk 2, 4 Taschen Folding unit 2, 4 plates Groupe de pliage 2, 4 poches</p>	<p>F 10-3</p>	<p>Lineal+Kugelleiste T530 Doppelstrom [22.7500.002] rail and ball rail, double stream règle à billes, dispositif de double marge</p>	 <p>108</p>
---	--	---------------------------------	--	--



Pos. Nr. N°.	Bezeichnung	Designation	Dénomination	Teile-Nr. Partial-No. Numéro partiel
3	Zylinderschraube	cylinder screw	vis cylindrique	0088856.5
4	Führung	guide	guide	21.7563.00
5	Zylinderschraube	cylinder screw	vis cylindrique	0088781.5

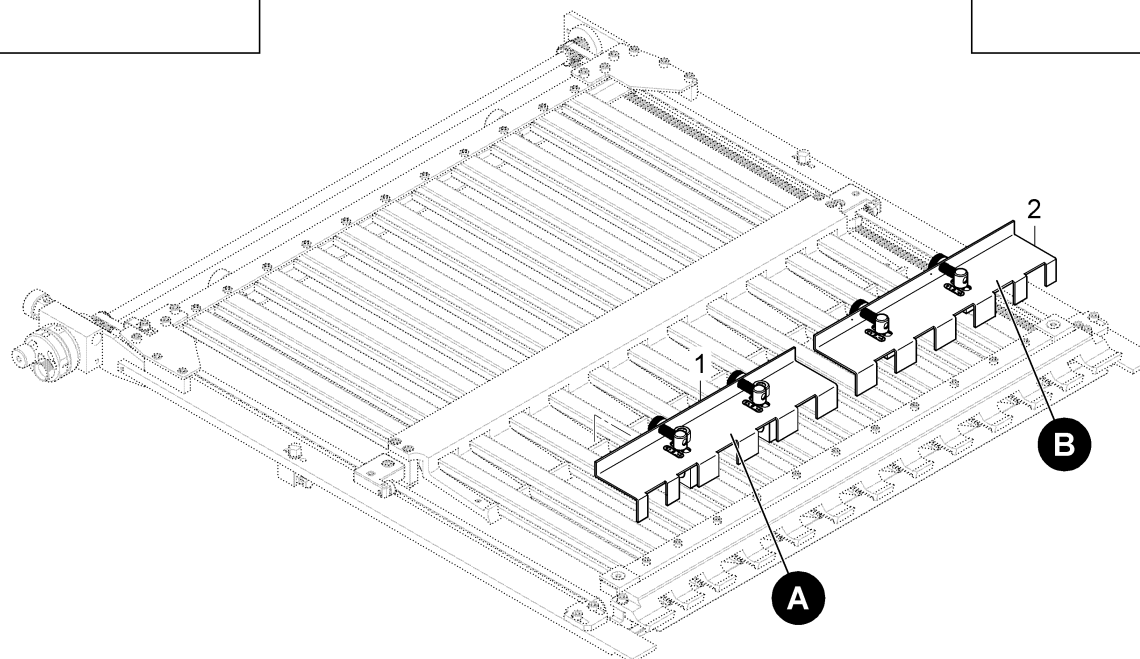
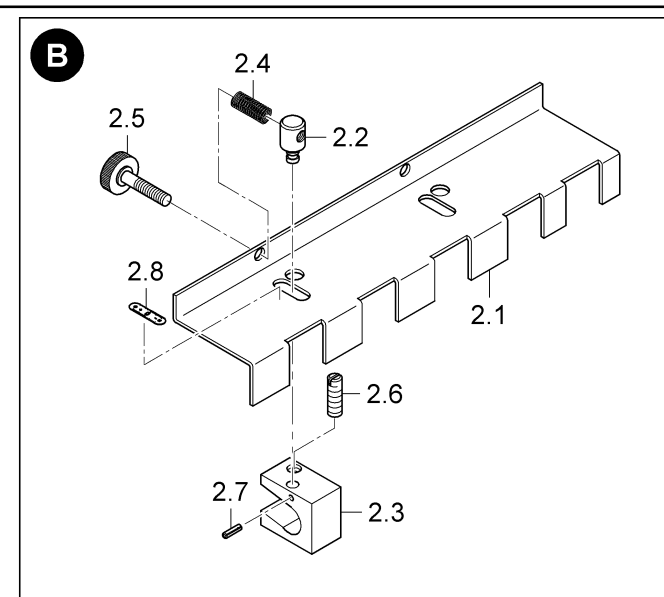
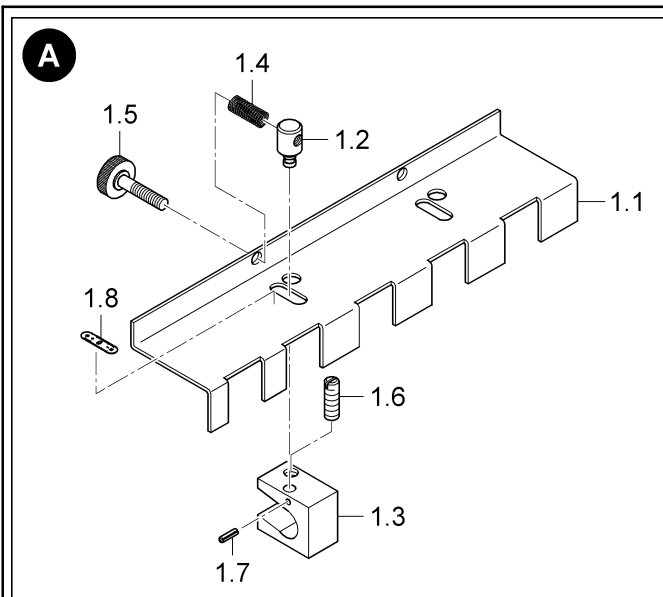
	<p>Falzwerk 2, 4 Taschen Folding unit 2, 4 plates Groupe de pliage 2, 4 poches</p>	<p>F 10-3</p>	<p>Lineal+Kugelleiste T530 Doppelstrom [22.7500.002] rail and ball rail, double stream règle à billes, dispositif de double marge</p>	 109
---	--	---------------------------------	--	---





	<p>Falzwerk 2, 4 Taschen Folding unit 2, 4 plates Groupe de pliage 2, 4 poches</p>	<p>F 10-4</p>	<p>Anschlag FT, Doppelstrom [21.7500.09] stop FT, double stream butée FT, dispositif de double marge</p>	 110
---	--	---------------------------------	---	---



Pos. Nr. N°.	Bezeichnung	Designation	Dénomination	Teile-Nr. Partial-No. Numéro partiel
1	Anschlag kpl.	stop cpl.	butée cpl.	21.7500.06
1.1	Anschlag	stop	butée	21.7561.07
1.2	Bolzen	bolt	boulon	3.0.7525.010
1.3	Klemmstück	clamping piece	pièce de blocage	3.0.7544.050
1.4	Druckfeder	pressure spring	ressort de pression	50 480 090
1.5	Rändelhohlschraube	knurled screw	vis moletée	0095844
1.6	Zylinderschraube	cylinder screw	vis cylindrique	0088708.5
1.7	Spannstift	spring pin	goupille élastique	0093179
1.8	Mass-Skala MBO	scale	règle	50 670 010
2	Anschlag kpl.	stop cpl.	butée cpl.	21.7500.07
2.1	Anschlag	stop	butée	21.7561.08
2.2	Bolzen	bolt	boulon	3.0.7525.010
2.3	Klemmstück	clamping piece	pièce de blocage	3.0.7544.050
2.4	Druckfeder	pressure spring	ressort de pression	50 480 090
2.5	Rändelhohlschraube	knurled screw	vis moletée	0095844
2.6	Zylinderschraube	cylinder screw	vis cylindrique	0088708.5
2.7	Spannstift	spring pin	goupille élastique	0093187
2.8	Mass-Skala MBO	scale	règle	50 670 010

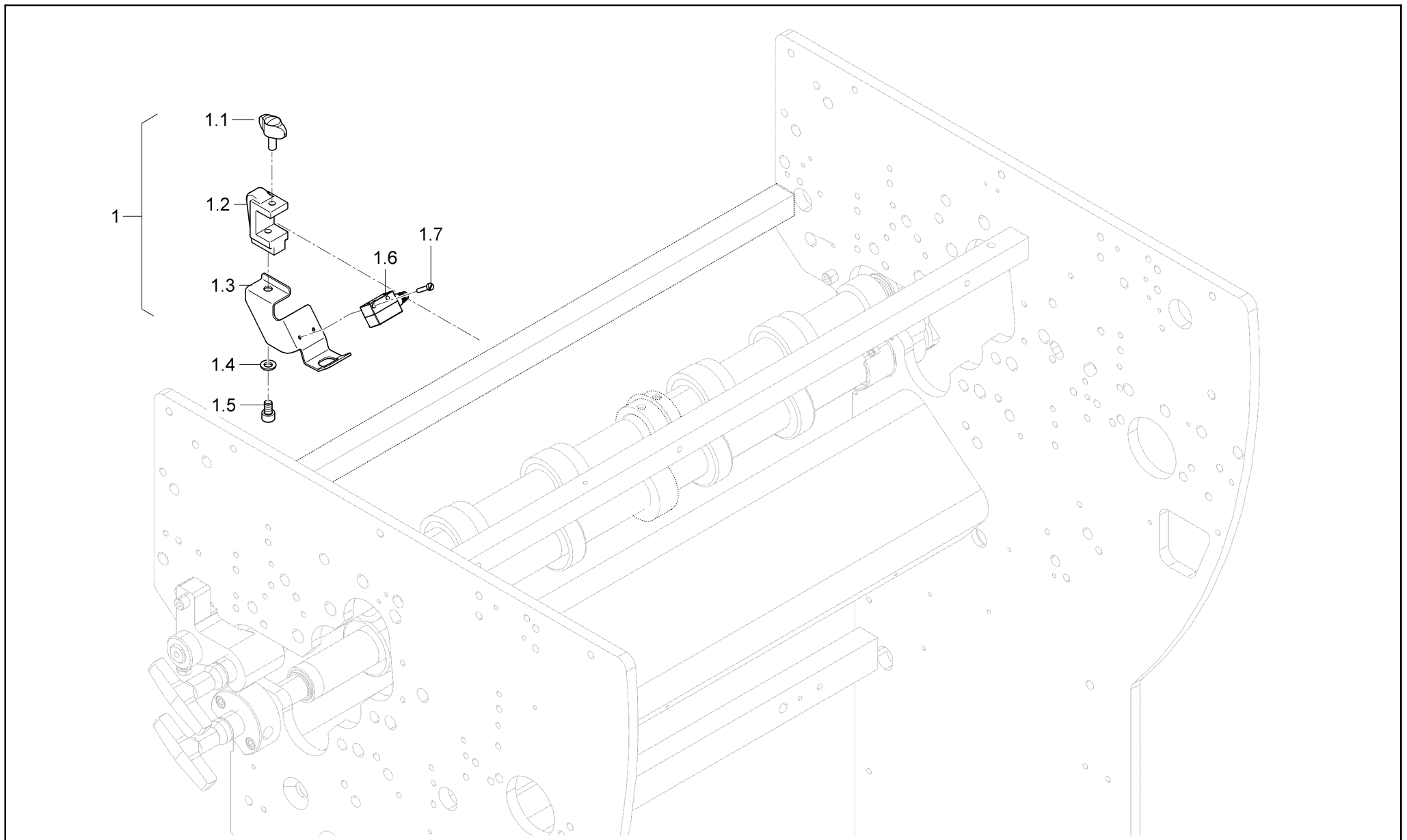
	Falzwerk 2, 4 Taschen Folding unit 2, 4 plates Groupe de pliage 2, 4 poches	F 10-4	Anschlag FT, Doppelstrom [21.7500.09] stop FT, double stream butée FT, dispositif de double marge	 111
---	---	-----------------------------	--	---





	<p>Falzwerk 2, 4 Taschen Folding unit 2, 4 plates Groupe de pliage 2, 4 poches</p>	<p>F 10-5</p>	<p>Anschlag FTK, Doppelstrom [21.7500.08] stop FTK, double stream butée FTK, dispositif de double marge</p>	 <p>112</p>
---	--	---------------------------------	--	--



Pos. Nr. N°.	Bezeichnung	Designation	Dénomination	Teile-Nr. Partial-No. Numéro partiel
1	Anschlag kpl.	stop cpl.	butée cpl.	21.7500.04
1.1	Anschlag	stop	butée	21.7561.05
1.2	Bolzen	bolt	boulon	3.0.7525.010
1.3	Klemmstück	clamping piece	pièce de blocage	21.7544.00
1.4	Druckfeder	pressure spring	ressort de pression	50 480 090
1.5	Rändelhohlschraube	knurled screw	vis moletée	0095844
1.6	Gewindestift	threaded pin	vis sans tête	0089698
1.7	Spannstift	spring pin	goupille élastique	0093187
1.8	Mass-Skala MBO	scale	règle	50 670 010
2	Anschlag kpl.	stop cpl.	butée cpl.	21.7500.05
2.1	Anschlag	stop	butée	21.7561.06
2.2	Bolzen	bolt	boulon	3.0.7525.010
2.3	Klemmstück	clamping piece	pièce de blocage	21.7544.00
2.4	Druckfeder	pressure spring	ressort de pression	50 480 090
2.5	Rändelhohlschraube	knurled screw	vis moletée	0095844
2.6	Gewindestift	threaded pin	vis sans tête	0089698
2.7	Spannstift	spring pin	goupille élastique	0093187
2.8	Mass-Skala MBO	scale	règle	50 670 010

	Falzwerk 2, 4 Taschen Folding unit 2, 4 plates Groupe de pliage 2, 4 poches	F 10-5	Anschlag FTK, Doppelstrom [21.7500.08] stop FTK, double stream butée FTK, dispositif de double marge	 113
---	---	-----------------------------	---	---



	<p>Falzwerk 2, 4 Taschen Folding unit 2, 4 plates Groupe de pliage 2, 4 poches</p>	<p>F 11</p>	<p>Reflexionslichttaster PB Auslauf [22.1100.004] reflexion light sensor détecteur réflexe</p>	 <p>114</p>
---	--	-------------------------------	---	--

Pos. Nr. N°.	Bezeichnung	Designation	Dénomination	Teile-Nr. Partial-No. Numéro partiel
1	Reflexionslichttaster PB Auslauf	reflexion light sensor	détecteur réflexe	22.1100.004
1.1	Miniwings	Miniwings	Miniwings	1318435
1.2	Halter	holder	support	60 500 140
1.3	Halter	holder	support	22.5162.023
1.4	Scheibe	disk	disque	0086116.5
1.5	Zylinderschraube	cylinder screw	vis cylindrique	0088799.5
1.6	Reflexionslichttaster	reflexion light sensor	détecteur réflexe	1322999
1.7	Zylinderschraube	cylinder screw	vis cylindrique	0085704.5

	Falzwerk 2, 4 Taschen	F 11	Reflexionslichttaster PB Auslauf [22.1100.004]	
	Folding unit 2, 4 plates		reflexion light sensor	
	Groupe de pliage 2, 4 poches		détecteur réflexe	115

MBO-Gruppe weltweit

MBO group worldwide

Le groupe MBO mondial

MBO Deutschland

MBO Maschinenbau Oppenweiler Binder GmbH & Co. KG
Postfach 1169
71567 Oppenweiler
DEUTSCHLAND
Tel.: +49 7191 46 0
Fax: +49 7191 46 34
<http://www.mbo-folder.com>
info@mbo-folder.com

MBO Portugal

MBO Binder - Maquinas Graficas, S.A.
Rua Joaquim Alves da Silva 240
4456-951 Perafita
PORTUGAL
Tel: +351 229 9822 00
Fax: +351 229 9822 01
<http://www.mbo-folder.com>
info@mbo-folder.com

MBO Amerika

MBO Binder & Co. of America
400 Highland Dr.
Westampton, NJ 08060
USA
Tel.: +1 609-267 2900
Fax: +1 609-267 1477
<http://www.mbo-folder.com>
info@mboamerica.com

MBO Frankreich

MBO France SAS
Z. A. Burospace N° 3,
Route de Gisy - BP 33
91571 Bievres Cedex
FRANCE
Tel.: +33 1 6935 5090
Fax: +33 1 6935 5099
<http://www.mbo-folder.com>
info@mbofrance.fr

MBO China

MBO Binder Graphic Systems (Beijing) Co. Ltd.
Rm 201, Haishunde Building, No.A1,
Donghuanbei Road, BDA,
Beijing 100176
P.R. CHINA
Tel.: +86 10 6786 4021
Fax: +86 10 6787 3502
<http://www.mbo-folder.com.cn>

Herzog & Heymann

Herzog + Heymann GmbH + Co. KG
Postfach 110355
33663 Bielefeld
DEUTSCHLAND
Tel.: +49 5205 7509 0
Fax: +49 5205 7509 20
<http://www.herzog-heyman.com>
info@herzog-heyman.com

Falzwerk 2, 6 Taschen

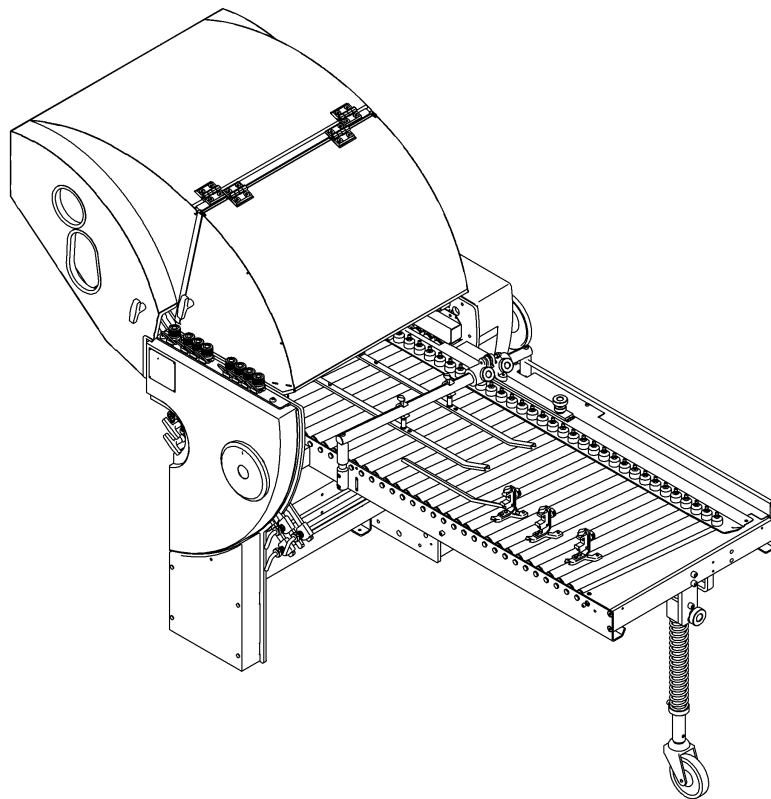
Folding unit 2, 6 plates

Groupe de pliage 2, 6 poches

Ersatzteilliste

Spare part list

Liste des pieces de rechange



T 535
EFFICIENCY

Für künftige Verwendung aufbewahren!

Preserve for future apply!

A ranger en vue d'une réutilisation future!

Art der Maschine: Type of machine: Type de machine:	Falzwerk 2, 6 Taschen Folding unit 2, 6 plates Groupe de pliage 2, 6 poches
Ausführung: Model: Version:	T 535 EFFICIENCY
Art des Dokumentes: Type of document: Nature du document:	Ersatzteilliste Spare part list Liste des pieces de rechange
Hersteller: Manufacturer: Le fabricant:	MBO Maschinenbau Oppenweiler Binder GmbH & Co. KG Postfach 1169 71567 Oppenweiler DEUTSCHLAND Tel.: +49 7191 46 0 Fax: +49 7191 46 34 http://www.mbo-folder.com info@mbo-folder.com
Dateiname: File name: Nom du fichier:	ETL_T535_E_MS_FW2_6T_V1.0_de_en_fr
Version: 1.0 Version: Version:	Kommissions-Nr.: Commission no.: N° Commission:
Stand: 16.04.2009 Date: Mise à jour:	
Sprache: de Language: en Langue: fr	Sachbearbeiter: Herr W. Matzner Responsible person: Document suivi par:

Änderungen vorbehalten!

Alterations reserved!

Sous réserve de modifications!

Kundendienstinformation

Halten Sie bei Ersatzteil-Bestellungen unbedingt die nachfolgenden Angaben bereit. Dies gewährleistet eine schnelle und fehlerfreie Auftragsbearbeitung.

<ul style="list-style-type: none"> • Kommissions-Nr. • Maschinentyp 	Sie finden diese Angaben am Typenschild Ihrer Maschine.
<ul style="list-style-type: none"> • Teilebezeichnung • Teilenummer • Dokumenten-Nummer 	Sie entnehmen diese Informationen der Ersatzteilliste Ihrer Maschine.

Service information

In case of spare part orders, it is necessary to keep the following information ready. This guarantees a quick and error-free order processing.

<ul style="list-style-type: none"> • Commission no. • Machine type 	You will find these information on the type plate of your machine.
<ul style="list-style-type: none"> • Part designation • Part number • Document number 	You will find these information in the spare part list of your machine.

Information service après-vente

En cas de commandes concernant des pièces de rechange, veuillez tenir les indications suivantes à votre disposition. Ainsi, un traitement rapide et sans fautes de la commande peut être garanti.

<ul style="list-style-type: none"> • Numéro de commission. • Type de la machine 	Vous trouvez ces indications à la plaque signalétique de votre machine.
<ul style="list-style-type: none"> • Désignation d'article • Numéro d'article • Numéro de document 	Veillez prendre ces informations de la liste de pièces de rechange de votre machine.

Begriffserklärung

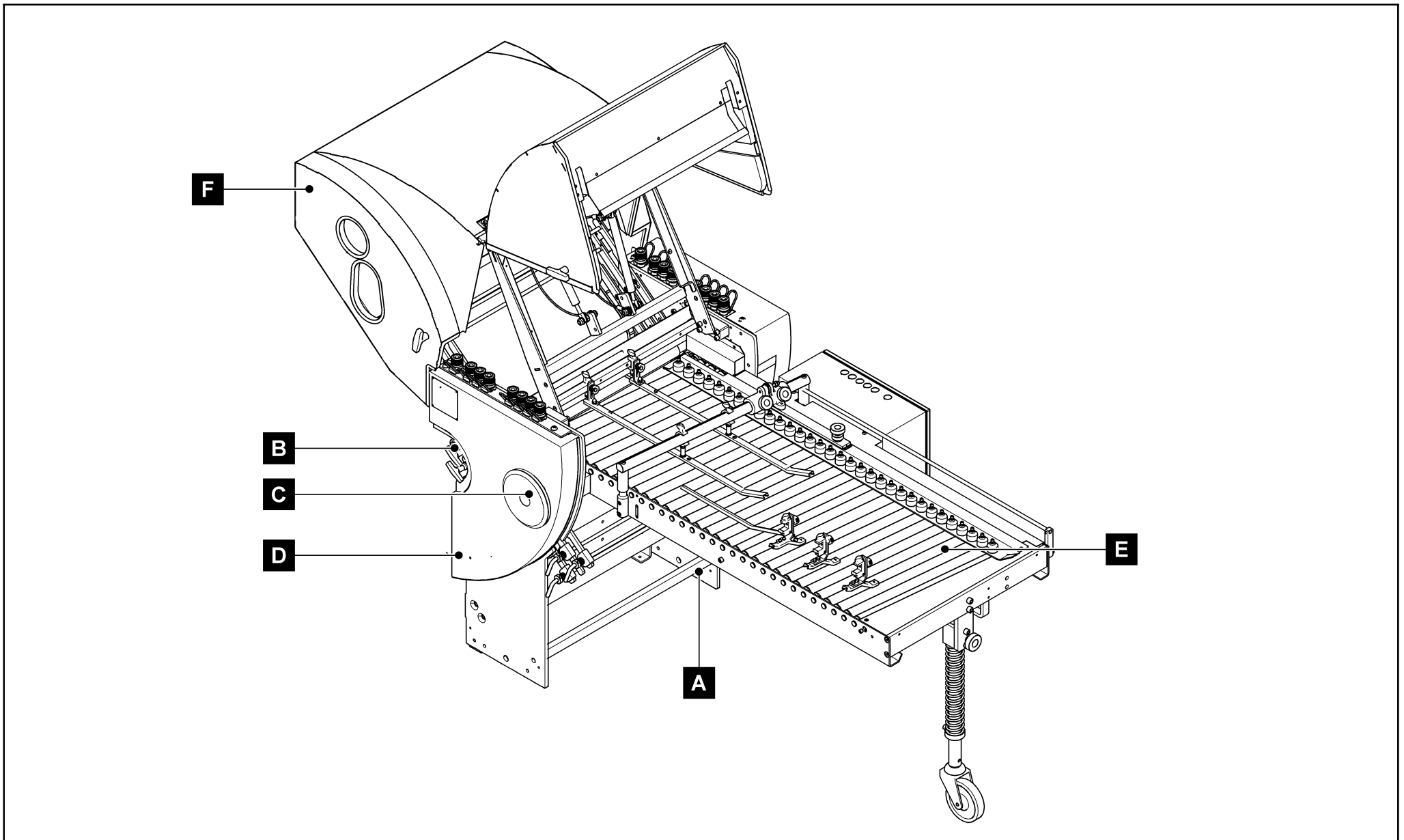
PB = Parallelbruch
 KB = Kreuzbruch
 DB = Dreibruch
 SBT = Schrägbandtisch

Definition

PF = parallelfold / parallel unit
 CF = crossfold / 8 page unit
 TF = threefold / 16 page unit
 RT = register table

Definition

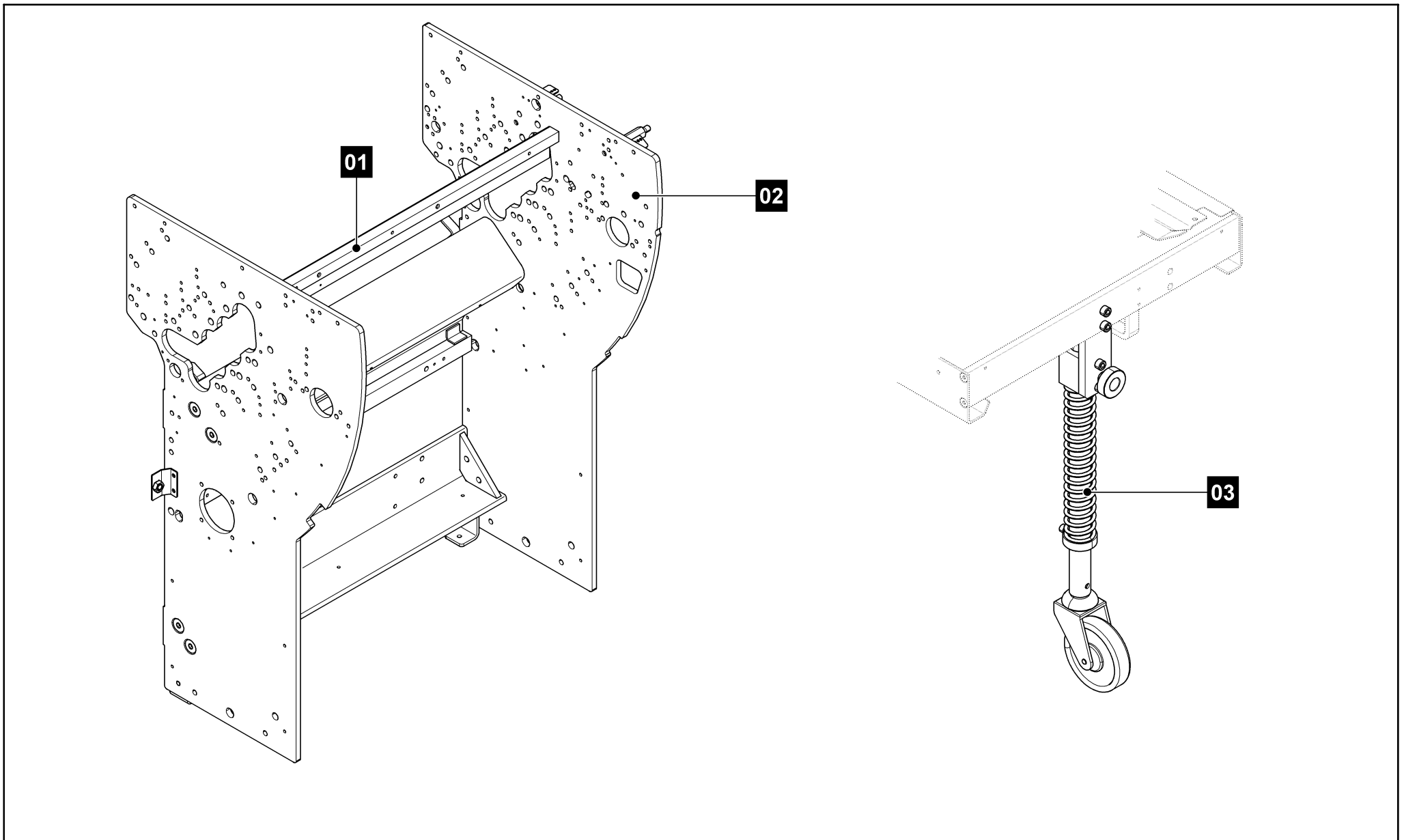
= pli parallèle
 = pli croise
 = 3ème pli
 = Table à sangle oblique





	T 535 EFFICIENCY	Falzwerk 2, 6 Taschen Folding unit 2, 6 plates Groupe de pliage 2, 6 poches	 4
---	-------------------------	--	---



Pos. Nr. N°.	Bezeichnung	Designation	Dénomination	Teile-Nr. Partial-No. Numéro partiel	Seite Page Page
A	Grundgestell	basic frame	châssis de base	22.5100.043	6
B	Parallelbruch	parallelfold	pli parallèle	---	14
C	Antrieb	drive	entraînement	---	36
D	Verschutzung	guard	protection	---	48
E	Schräggrollentisch	alignment table	table à rouleaux obliques	---	54
F	Optionen	options	options	---	72

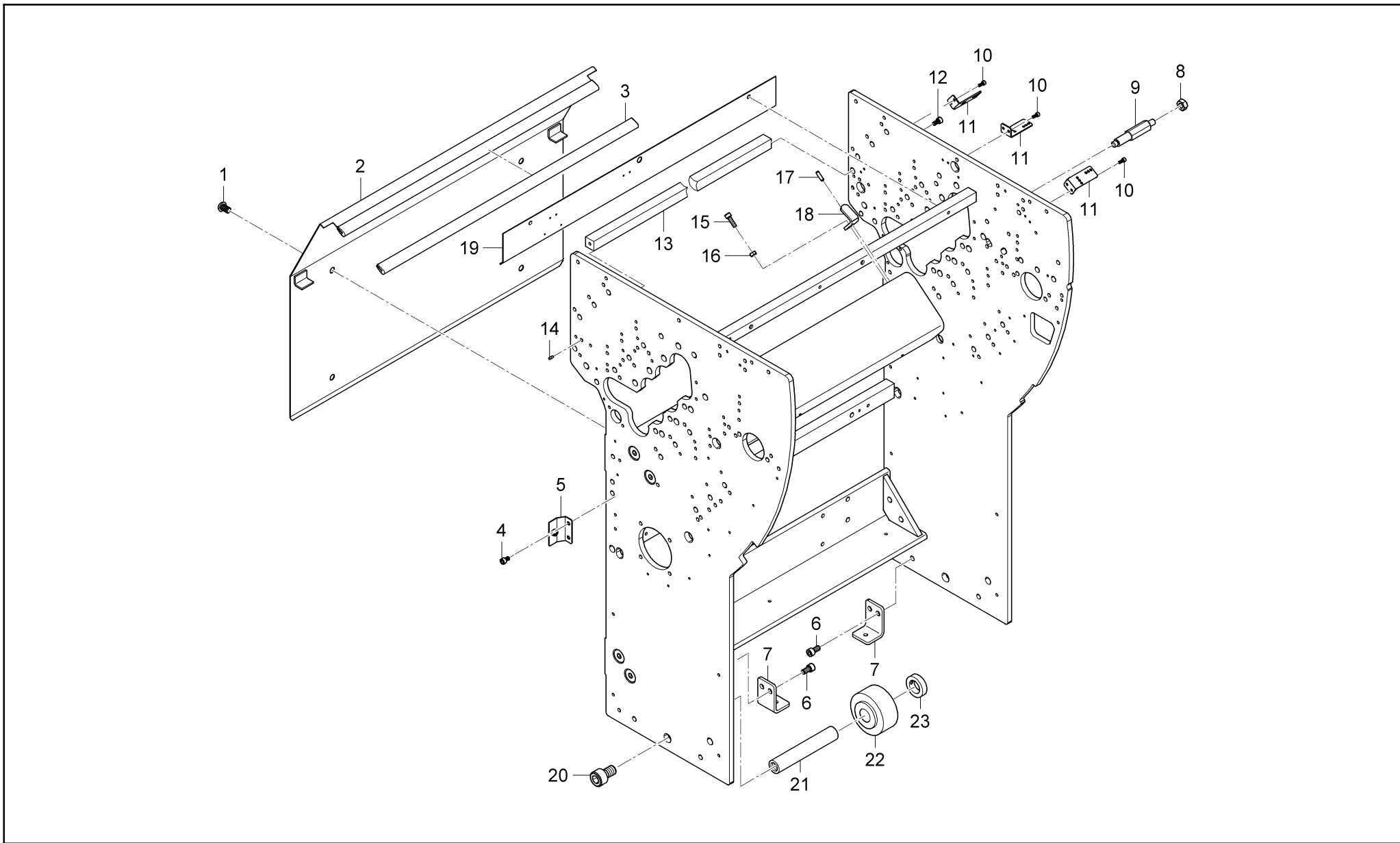
	T 535 EFFICIENCY	Falzwerk 2, 6 Taschen Folding unit 2, 6 plates Groupe de pliage 2, 6 poches	 5
---	-------------------------	--	---





	<p>Falzwerk 2, 6 Taschen Folding unit 2, 6 plates Groupe de pliage 2, 6 poches</p>	<p>A</p>	<p>Grundgestell [22.5100.043] basic frame châssis de base</p>	 <p>6</p>
---	--	-----------------	--	--



Pos. Nr. N°.	Bezeichnung	Designation	Dénomination	Teile-Nr. Partial-No. Numéro partiel	Seite Page Page
01	Grundgestell Anbauteile	basic frame, add on parts	châssis de base, pièces d'assemblage	---	8
02	Grundgestell Rahmen	basic frame	châssis de base	22.5100.042	10
03	Grundgestell Fuß kpl.	basic frame	châssis de base	22.7300.010	12

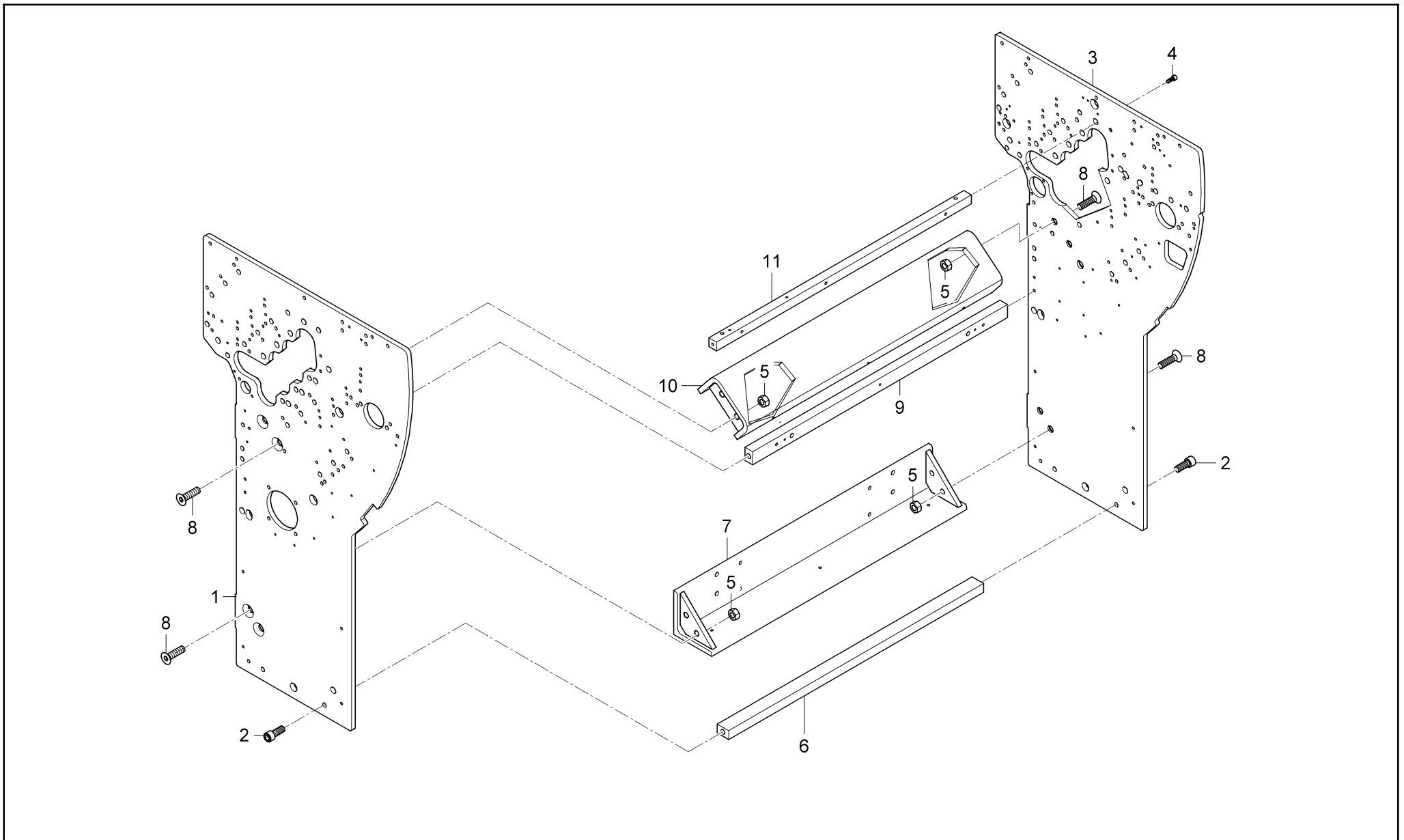
	Falzwerk 2, 6 Taschen	A	Grundgestell [22.5100.043]	
	Folding unit 2, 6 plates		basic frame	
	Groupe de pliage 2, 6 poches		châssis de base	7





	<p>Falzwerk 2, 6 Taschen Folding unit 2, 6 plates Groupe de pliage 2, 6 poches</p>	<p>A 01</p>	<p>Grundgestell Anbauteile [---] basic frame, add on parts châssis de base, pièces d'assemblage</p>	 <p>8</p>
---	--	-------------------------------	--	--



Pos. Nr. N°.	Bezeichnung	Designation	Dénomination	Teile-Nr. Partial-No. Numéro partiel
1	Linsenschraube	fillister screw	vis à tête bombée	0096099.5
2	Schutzblech	protective plate	capot	22.5164.003
3	Dichtungsprofil	profiled joint	profilé d'étanchéité, joint	0099812
4	Zylinderschraube	cylinder screw	vis cylindrique	0088781.5
5	Winkel kpl.	angle cpl.	equerre cpl.	22.5164.014
6	Zylinderschraube	cylinder screw	vis cylindrique	0088989.5
7	Transportwinkel	transport angle	equerre de transport	22.5160.029
8	Sechskantmutter	hexagon nut	écrou hexagonale	0090894.5
9	Gewindebolzen	threaded bolt	axe	35.5125.01
10	Zylinderschraube	cylinder screw	vis cylindrique	0088583.5
11	Kabelhalter	cable holder	support de cables	22.5162.007
12	Zylinderschraube	cylinder screw	vis cylindrique	0088807.5
13	Traverse	cross bar	traverse	22.5141.002
14	Kerbstift	grooved pin	goupille cannelée	0092928
15	Zylinderschraube	cylinder screw	vis cylindrique	0088823.5
16	Sechskantmutter	hexagon nut	écrou hexagonale	0090852.5
17	Spannstift	spring pin	goupille élastique	0093393
18	Fangwinkel	drip pan	tôle de récupération	22.5144.009
19	Einlaufblech	infeed plate	tôle d'introduction	21.5163.02
20	Zylinderschraube	cylinder screw	vis cylindrique	0089391.5
21	Bolzen	bolt	boulon	5.0.7725.010
22	Rad mit Gleitlager	wheel with bearing	roue	0104588
23	Stellring	adjusting ring	bague de réglage	0088393.5

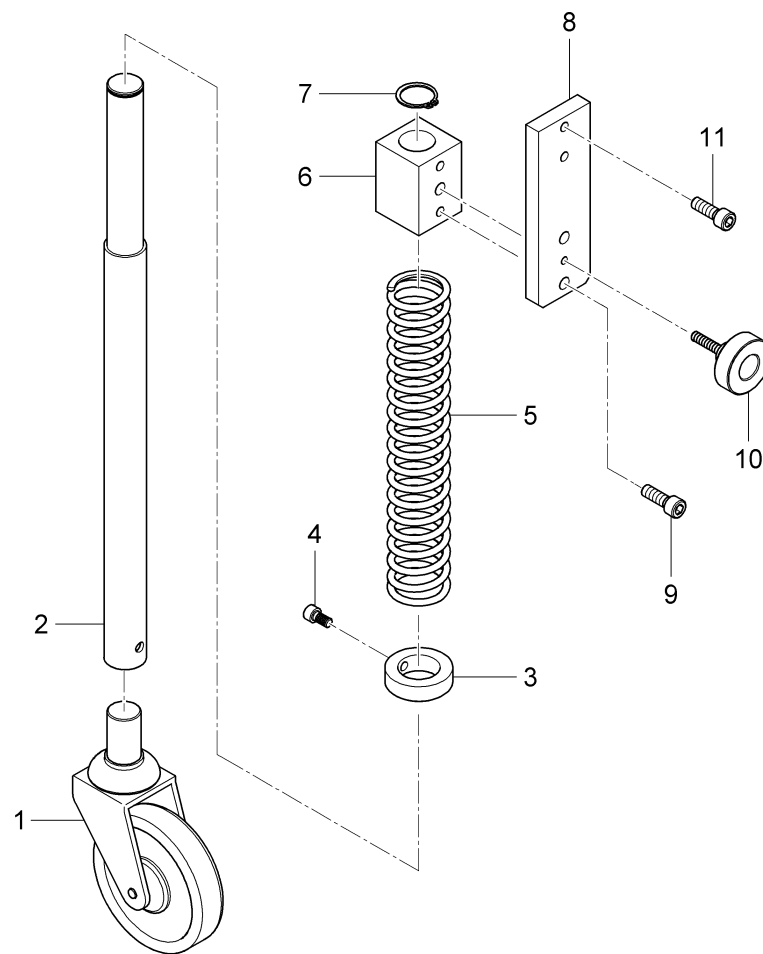
	Falzwerk 2, 6 Taschen Folding unit 2, 6 plates Groupe de pliage 2, 6 poches	A 01	Grundgestell Anbauteile [---] basic frame, add on parts châssis de base, pièces d'assemblage	 9
---	---	---------------------------	---	---



	<p>Falzwerk 2, 6 Taschen Folding unit 2, 6 plates Groupe de pliage 2, 6 poches</p>	<p>A 02</p>	<p>Grundgestell Rahmen [22.5100.042] basic frame châssis de base</p>	 <p>10</p>
---	--	-------------------------------	---	---

Pos. Nr. N°.	Bezeichnung	Designation	Dénomination	Teile-Nr. Partial-No. Numéro partiel
1	Seitenteil	side frame	pièce latérale	22.5160.020
2	Zylinderschraube	cylinder screw	vis cylindrique	0089276.5
3	Seitenteil	side frame	pièce latérale	22.5160.019
4	Zylinderschraube	cylinder screw	vis cylindrique	0088807.5
5	Sechskantmutter	hexagon nut	écrou hexagonale	0090910.5
6	Traverse	cross bar	traverse	22.5141.001
7	Traverse	cross bar	traverse	22.5164.005
8	Senkschraube	flat screw	vis à tête conique	1325620
9	Traverse	cross bar	traverse	21.7141.00
10	Traverse kpl.	cross bar cpl.	traverse cpl.	22.5164.000
11	Traverse	cross bar	traverse	22.5141.000

	Falzwerk 2, 6 Taschen	A 02	Grundgestell Rahmen [22.5100.042]	
	Folding unit 2, 6 plates		basic frame	
	Groupe de pliage 2, 6 poches		châssis de base	11





Falzwerk 2, 6 Taschen
 Folding unit 2, 6 plates
 Groupe de pliage 2, 6 poches

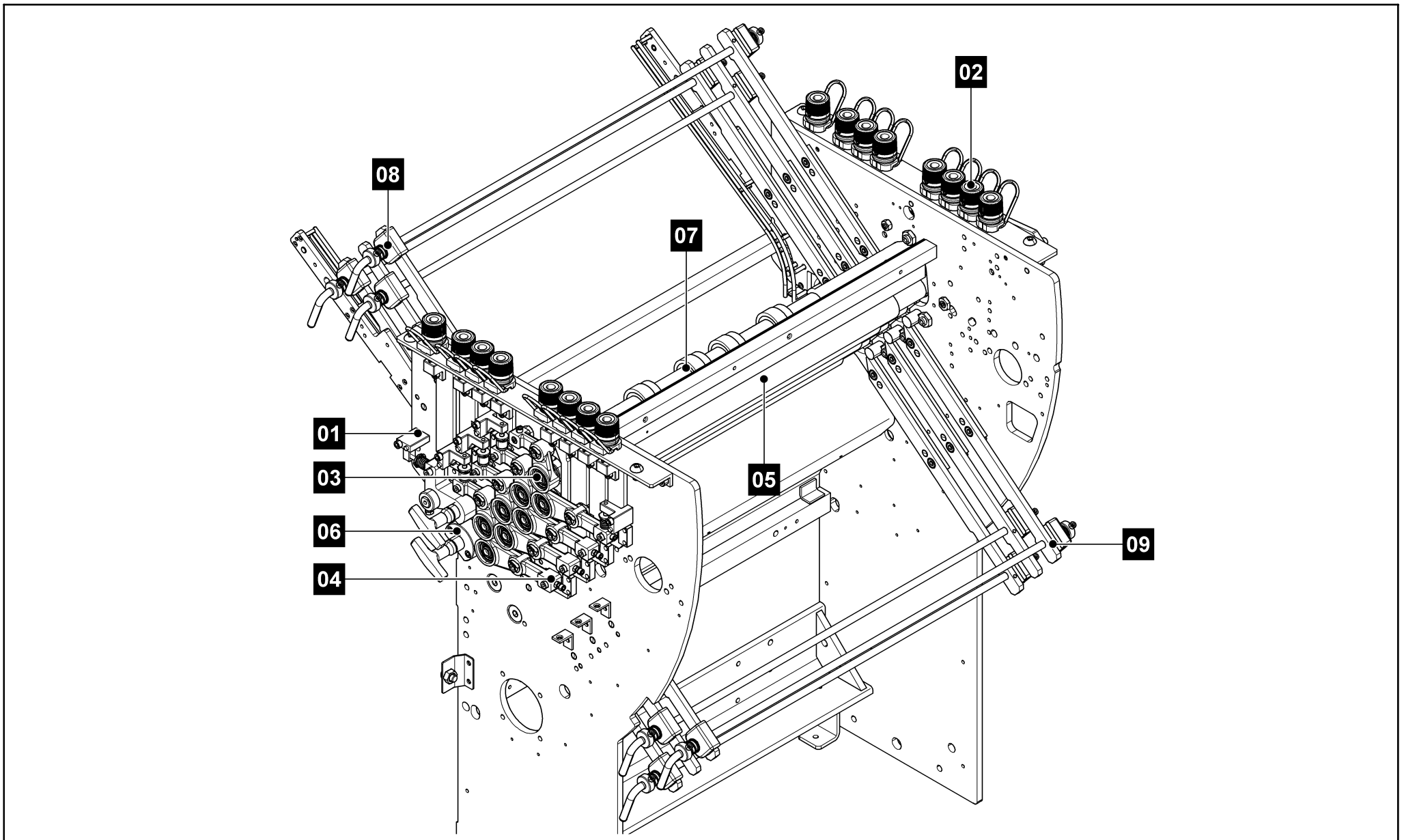
A
03



Grundgestell Fuß kpl. [22.7300.010]
 basic frame
 châssis de base





Pos. Nr. N°.	Bezeichnung	Designation	Dénomination	Teile-Nr. Partial-No. Numéro partiel
1	Lenkrolle	guide roller	rouleau de guidage	0104513
2	Rohr	tube	tube	22.7353.003
3	Stellring	adjusting ring	bague de réglage	0088443.5
4	Schraube	screw	vis	0096057.5
5	Druckfeder	pressure spring	ressort de pression	70 480 010
6	Aufnahme	insertion	logement	22.7344.003
7	Sicherungsring	retaining ring	jonc	0087312
8	Halter	holder	support	22.7341.001
9	Zylinderschraube	cylinder screw	vis cylindrique	0089185.5
10	Kordelgriff kpl.	knurled grip	poignée moletée	35.7100.64
11	Zylinderschraube	cylinder screw	vis cylindrique	0089193.5

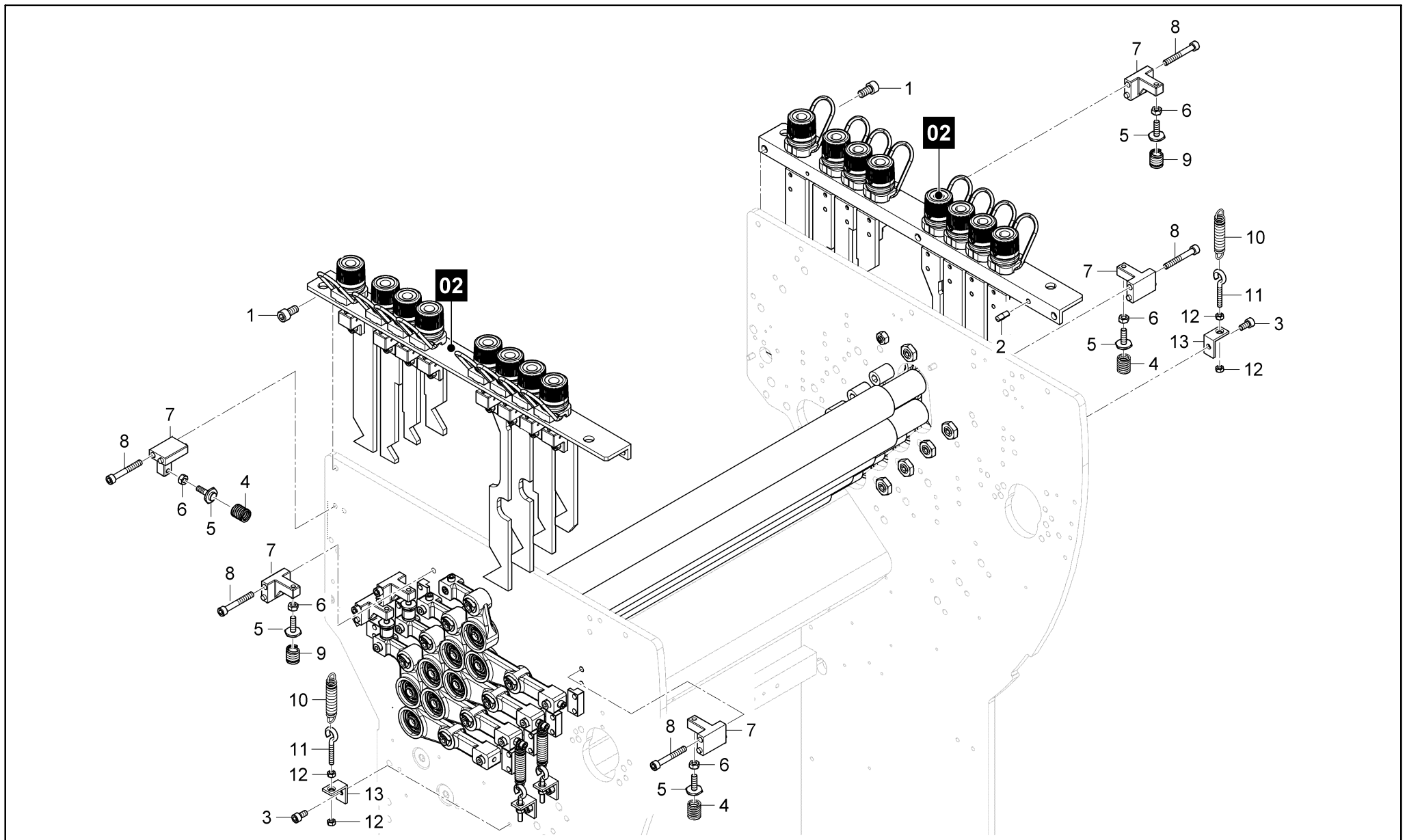
	Falzwerk 2, 6 Taschen Folding unit 2, 6 plates Groupe de pliage 2, 6 poches	A 03	Grundgestell Fuß kpl. [22.7300.010] basic frame châssis de base	 13
---	---	---------------------------	--	--





	<p>Falzwerk 2, 6 Taschen Folding unit 2, 6 plates Groupe de pliage 2, 6 poches</p>	<p>B</p>	<p>Parallelbruch [---] parallefold pli parallèle</p>	 <p>14</p>
---	--	-----------------	---	--



Pos. Nr. N°.	Bezeichnung	Designation	Dénomination	Teile-Nr. Partial-No. Numéro partiel	Seite Page Page
01	Falzwalzen, Befederung	foldroller, tension parts	cylindre de pliage, élément de tension	22.5400.005	16
02	Falzwalzen. Einstellelemente	Foldroller, adjustment device	cylindre de pliage, dispositif de réglage	22.5400.005	18
03	Falzwalzen oben, Lagerung	foldroller top, bearing assembly	cylindre de pliage, unité de support	22.5300.031	20
04	Falzwalzen unten, Lagerung	foldroller bottom, bearing assembly	cylindre de pliage, unité de support	22.5300.031	22
05	Falzwalzen	foldroller	cylindre de pliage	---	24
06	Messerwellen, Lagerung	slitter shaft, bearing assembly	arbre de coupe, unité de support	22.5300.012	26
07	Messerwellen	slitter shafts	arbre de coupe	22.5300.018	30
08	Taschenleisten, oben	buckle rails, upper	guidage de poches, supérieur	22.5100.041	32
09	Taschenleisten, unten	buckle rails, lower	guidage de poches, inférieure	22.5100.041	34

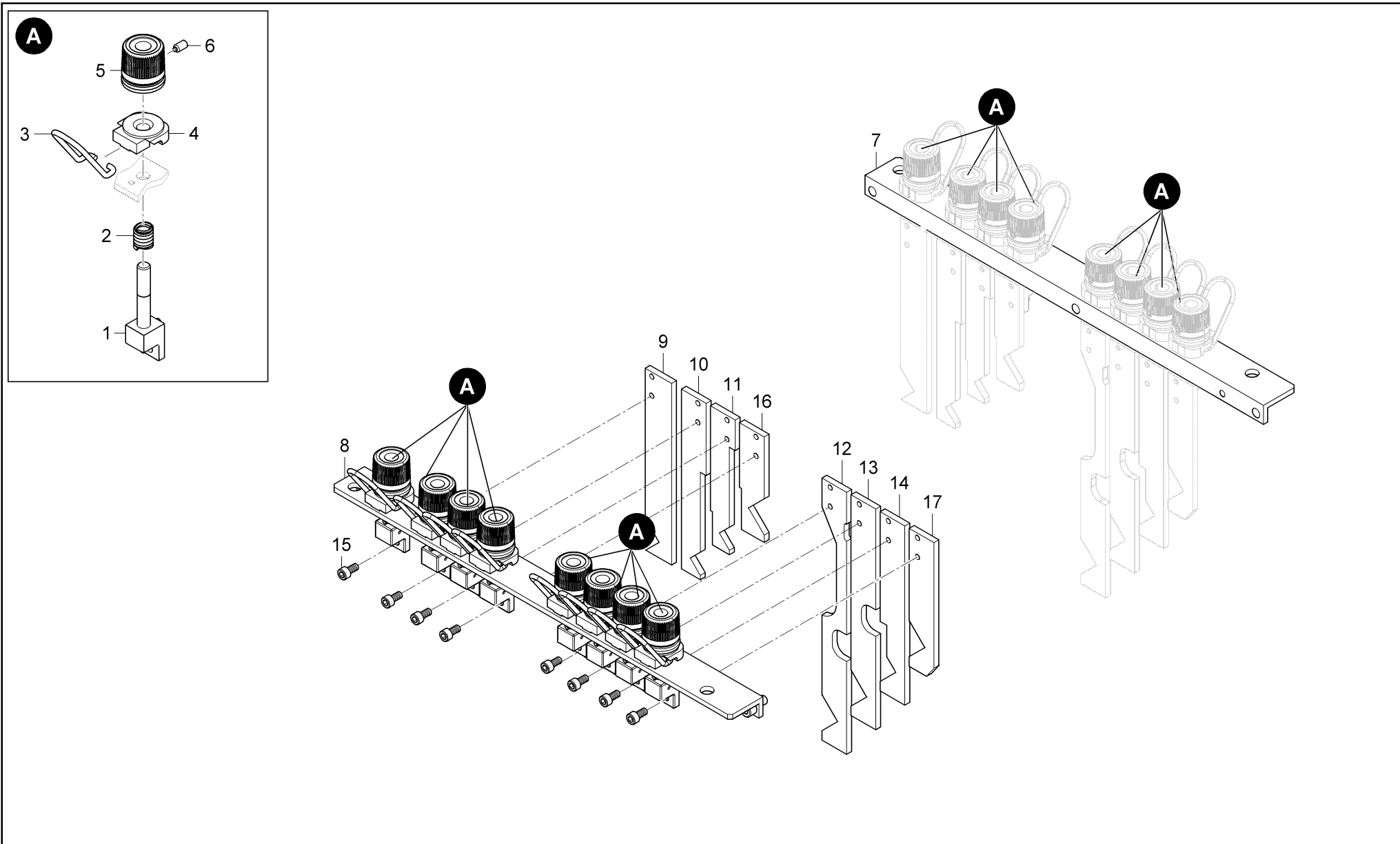
	Falzwerk 2, 6 Taschen Folding unit 2, 6 plates Groupe de pliage 2, 6 poches	B	Parallelbruch [---] parallelfold pli parallèle	 15
---	---	----------	---	--





	<p>Falzwerk 2, 6 Taschen Folding unit 2, 6 plates Groupe de pliage 2, 6 poches</p>	<p>B 01</p>	<p>Falzwalzen, Befederung [22.5400.005] foldroller, tension parts cylindre de pliage, élément de tension</p>	 <p>16</p>
---	--	-------------------------------	---	--



Pos. Nr. N°.	Bezeichnung	Designation	Dénomination	Teile-Nr. Partial-No. Numéro partiel
1	Zylinderschraube	cylinder screw	vis cylindrique	0088989.5
2	Kerbstift	grooved pin	goupille cannelée	0092928
3	Zylinderschraube	cylinder screw	vis cylindrique	0088880.5
4	Druckfeder	pressure spring	ressort de pression	50 480 080
5	Bolzen	bolt	boulon	5.0.5325.061
6	Sechskantmutter	hexagon nut	écrou hexagonale	0090852.5
7	Halter	holder	support	1.0.5415.310
7	Druckfeder	pressure spring	ressort de pression	50 480 080
8	Zylinderschraube	cylinder screw	vis cylindrique	0088880.5
8	Bolzen	bolt	boulon	5.0.5325.061
9	Feder	spring	ressort	0102913
9	Sechskantmutter	hexagon nut	écrou hexagonale	0090852.5
10	Feder	spring	ressort	0102699
11	Ringschraube	lifting screw	vis à anneau	0101428
12	Sechskantmutter	hexagon nut	écrou hexagonale	0090845.5
12	Feder	spring	ressort	0102913
13	Halter	holder	support	1.0.5443.300

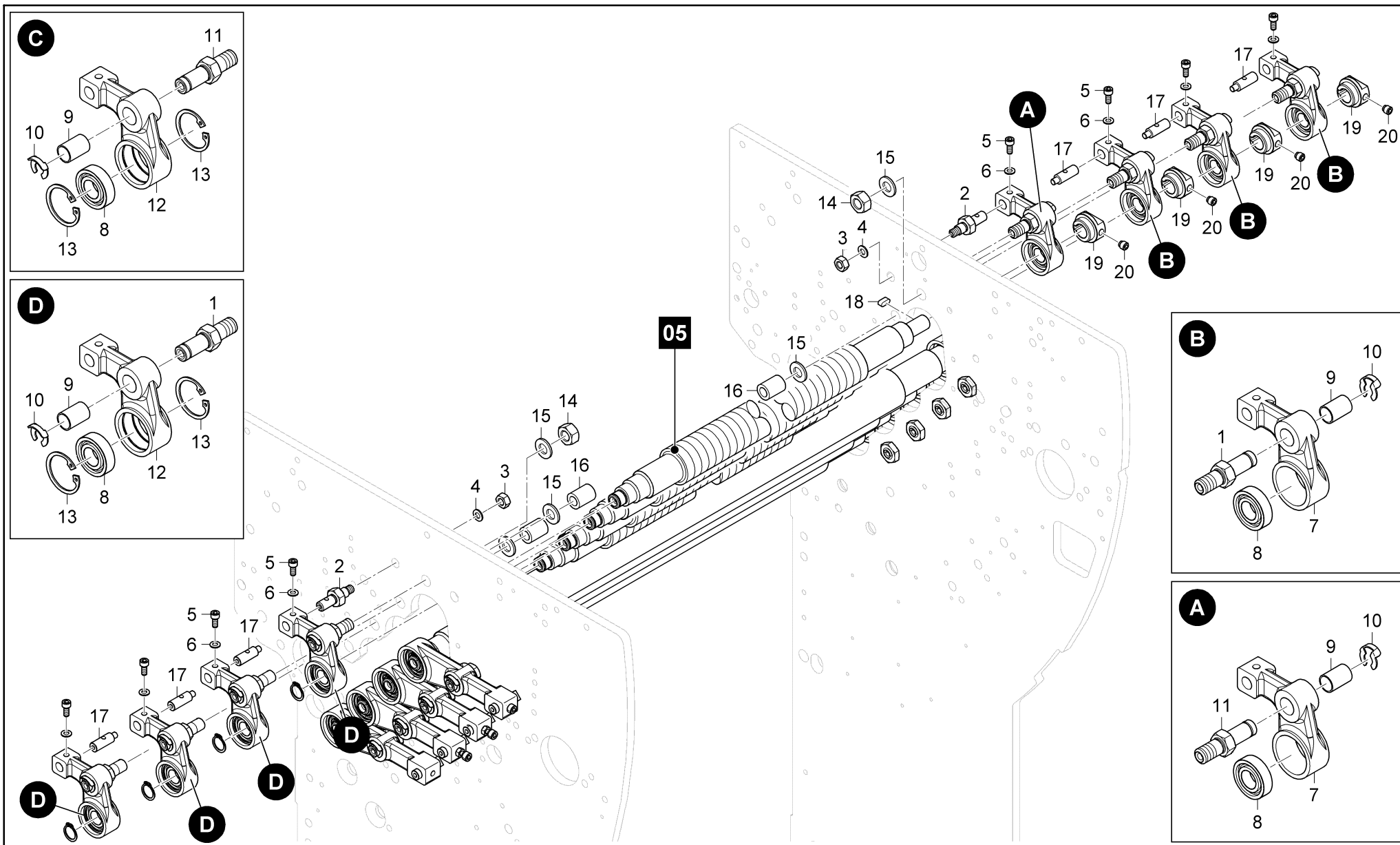
	Falzwerk 2, 6 Taschen	B 01	Falzwalzen, Befederung [22.5400.005]	
	Folding unit 2, 6 plates		foldroller, tension parts	
	Groupe de pliage 2, 6 poches		cyindre de pliage, élément de tension	17





	<p>Falzwerk 2, 6 Taschen Folding unit 2, 6 plates Groupe de pliage 2, 6 poches</p>	<p>B 02</p>	<p>Falzwalzen. Einstellelemente [22.5400.005] Foldroller, adjustment device cylindre de pliage, dispositif de réglage</p>	 <p>18</p>
---	--	-------------------------------	--	---



Pos. Nr. N°.	Bezeichnung	Designation	Dénomination	Teile-Nr. Partial-No. Numéro partiel
1	Stellstück	adjustment piece	pièce de réglage	1.0.5415.300
2	Feder	spring	ressort	0102913
3	Abdrückbügel	lever	levier	2.0.5486.010
4	Druckstück	pressure piece	pièce de pression	1.0.5415.320
5	Griff kpl.	handle cpl.	poignée cpl.	17.5400.026
6	Gewindestift	threaded pin	vis sans tête	4.0.5428.010
7	Winkel	angle	equerre	22.5441.002
8	Winkel	angle	equerre	22.5441.003
9	Stellstück	adjustment piece	pièce de réglage	21.5444.00
10	Stellstück	adjustment piece	pièce de réglage	21.5444.01
11	Stellstück	adjustment piece	pièce de réglage	07.5444.02
12	Stellstück	adjustment piece	pièce de réglage	21.5444.02
13	Stellstück	adjustment piece	pièce de réglage	21.5444.03
14	Stellstück	adjustment piece	pièce de réglage	21.5444.04
15	Zylinderschraube	cylinder screw	vis cylindrique	0088989.5
16	Stellstück	adjustment piece	pièce de réglage	1.0.5444.401
17	Stellstück	adjustment piece	pièce de réglage	21.5444.05

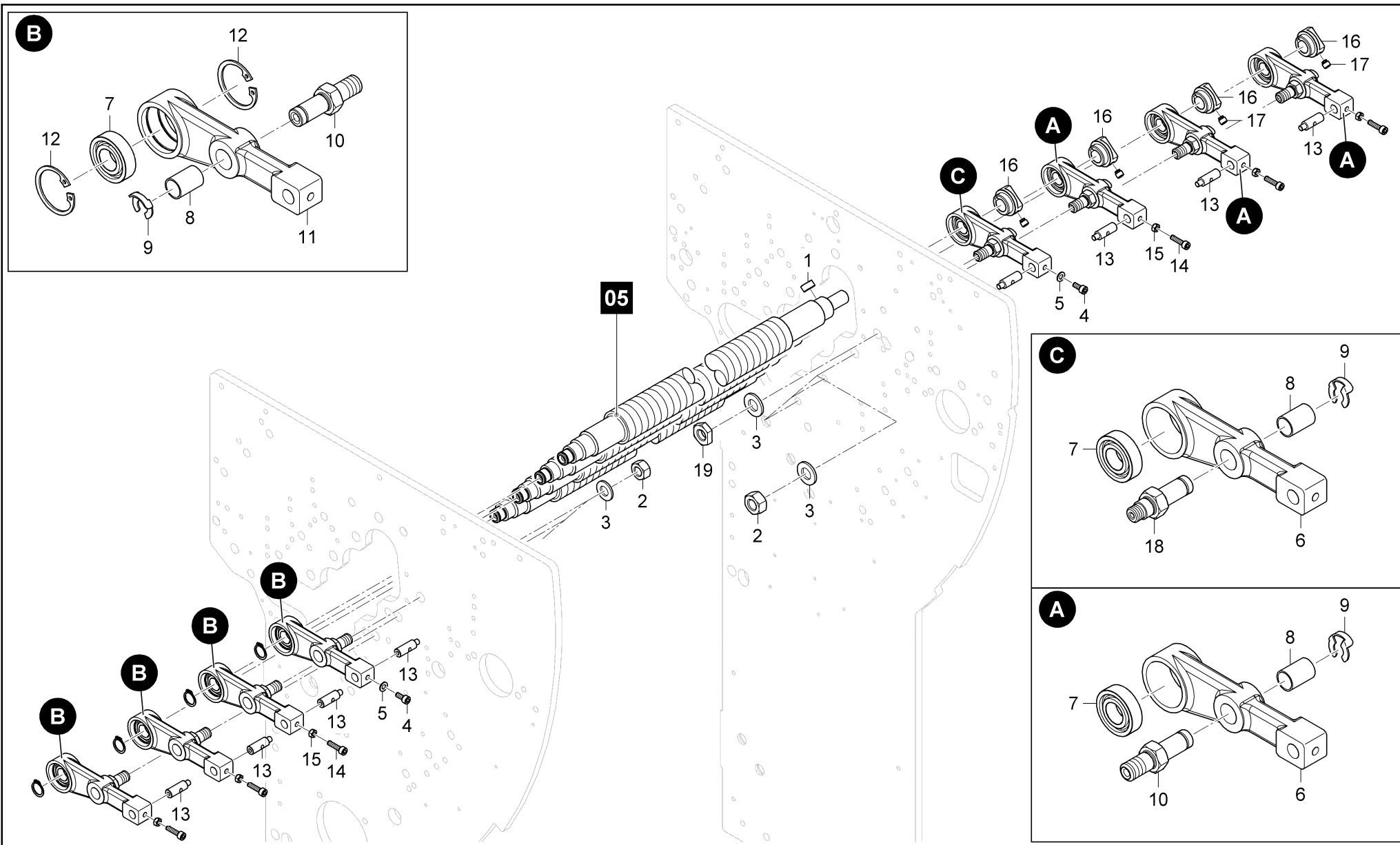
	Falzwerk 2, 6 Taschen	B 02	Falzwalzen. Einstellelemente [22.5400.005]	
	Folding unit 2, 6 plates		Foldroller, adjustment device	
	Groupe de pliage 2, 6 poches		cylindre de pliage, dispositif de réglage	19





	<p>Falzwerk 2, 6 Taschen Folding unit 2, 6 plates Groupe de pliage 2, 6 poches</p>	<p>B 03</p>	<p>Falzwalzen oben, Lagerung [22.5300.031] foldroller top, bearing assembly cylindre de pliage, unité de support</p>	 <p>20</p>
---	--	-------------------------------	---	---



Pos. Nr. N°.	Bezeichnung	Designation	Dénomination	Teile-Nr. Partial-No. Numéro partiel
1	Bolzen	bolt	boulon	35.5325.08
2	Bolzen	bolt	boulon	22.5325.012
3	Sechskantmutter	hexagon nut	écrou hexagonale	0090878.5
4	Sicherungsscheibe	safety washer	rondelle de blocage	0101550
5	Zylinderschraube	cylinder screw	vis cylindrique	0088658.5
6	Sicherungsscheibe	safety washer	rondelle de blocage	0101544
7	Walzenhebel	lever	levier	22.5311.000
8	Kugellager	ball bearing	roulement (à billes)	0109678
9	Lagerbuchse	bearing bush	coussinet	0110668
10	Sicherung	locking clamp	crampon de sécurité	0101592
11	Bolzen	bolt	boulon	22.5325.004
12	Walzenhebel B-Seite	lever	levier	22.5311.001
13	Sicherungsring	retaining ring	jonc	0087452
14	Sechskantmutter	hexagon nut	écrou hexagonale	0086959.5
15	Sicherungsscheibe	safety washer	rondelle de blocage	0101576
16	Mutter	nut	ecrou	22.5329.000
17	Bolzen	bolt	boulon	1.0.5325.011
18	Passfeder	feather key	clavette (f.); boulon ressort	0094318
19	Kupplungsstück	coupling piece	pièce d'accouplement	22.5326.000
20	Stellschraube	adjustment screw	vis de réglage	50 370 040

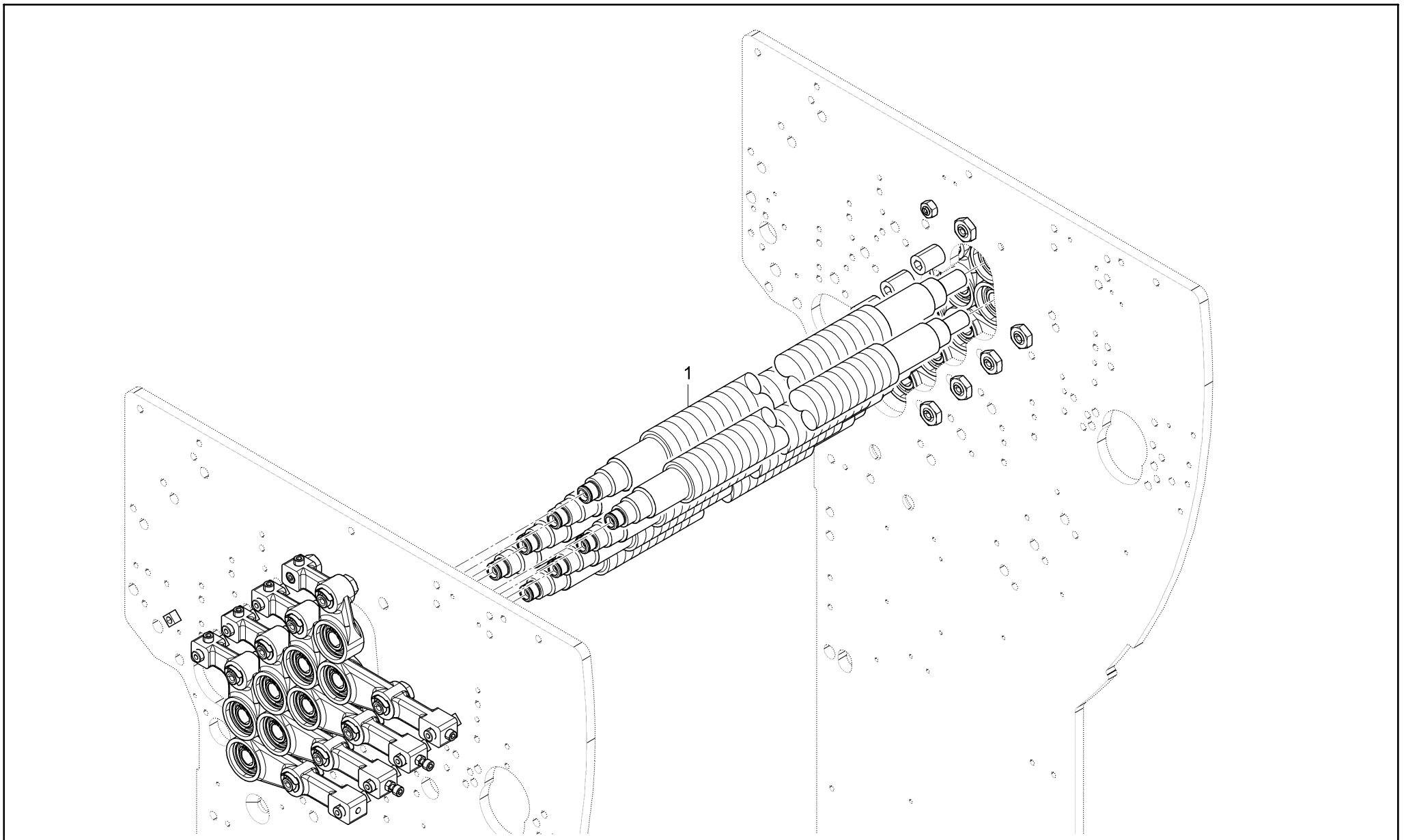
	Falzwerk 2, 6 Taschen Folding unit 2, 6 plates Groupe de pliage 2, 6 poches	B 03	Falzwalzen oben, Lagerung [22.5300.031] foldroller top, bearing assembly cylindre de pliage, unité de support	 21
---	---	---------------------------	--	--





	<p>Falzwerk 2, 6 Taschen Folding unit 2, 6 plates Groupe de pliage 2, 6 poches</p>	<p>B 04</p>	<p>Falzwalzen unten, Lagerung [22.5300.031] foldroller bottom, bearing assembly cylindre de pliage, unité de support</p>	 <p>22</p>
---	--	-------------------------------	---	--



Pos. Nr. N°.	Bezeichnung	Designation	Dénomination	Teile-Nr. Partial-No. Numéro partiel
1	Passfeder	feather key	clavette (f.); boulon ressort	0094318
2	Sechskantmutter	hexagon nut	écrou hexagonale	0086959.5
3	Sicherungsscheibe	safety washer	rondelle de blocage	0101576
4	Zylinderschraube	cylinder screw	vis cylindrique	0088658.5
5	Sicherungsscheibe	safety washer	rondelle de blocage	0101544
6	Walzenhebel A-Seite	lever	levier	22.5311.002
7	Kugellager	ball bearing	roulement (à billes)	0109678
8	Lagerbuchse	bearing bush	coussinet	0110668
9	Sicherung	locking clamp	crampon de sécurité	0101592
10	Bolzen	bolt	boulon	22.5325.004
11	Walzenhebel B-Seite	lever	levier	22.5311.003
12	Sicherungsring	retaining ring	jonc	0087452
13	Bolzen	bolt	boulon	1.0.5325.011
14	Zylinderschraube	cylinder screw	vis cylindrique	0088682.5
15	Sechskantmutter	hexagon nut	écrou hexagonale	0090845.5
16	Kupplungsstück	coupling piece	pièce d'accouplement	22.5326.000
17	Stellschraube	adjustment screw	vis de réglage	50 370 040
18	Bolzen	bolt	boulon	22.5325.018
19	Mutter	nut	ecrou	22.5303.000

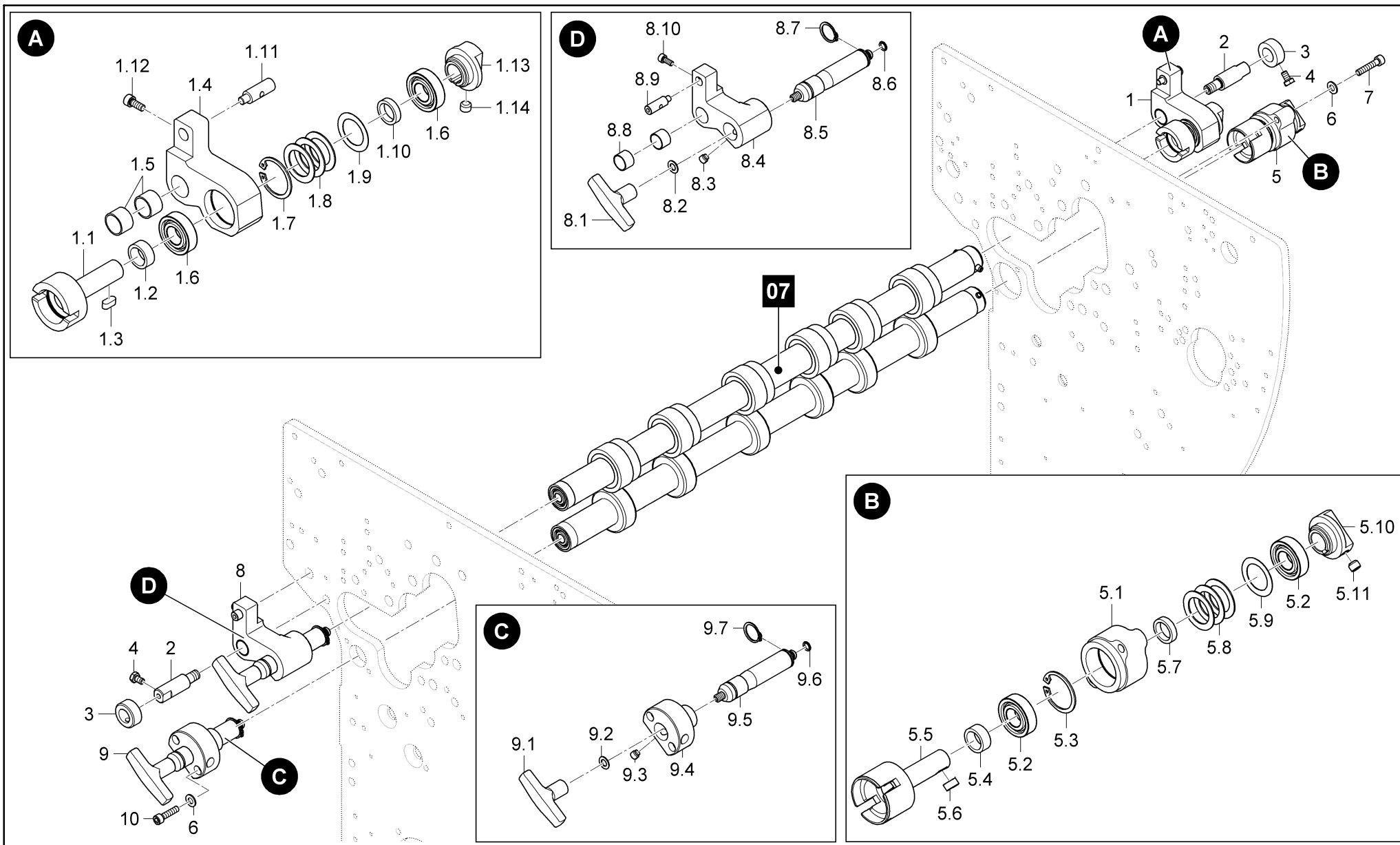
	Falzwerk 2, 6 Taschen Folding unit 2, 6 plates Groupe de pliage 2, 6 poches	B 04	Falzwalzen unten, Lagerung [22.5300.031] foldroller bottom, bearing assembly cylindre de pliage, unité de support	 23
---	---	---------------------------	--	--





	<p>Falzwerk 2, 6 Taschen Folding unit 2, 6 plates Groupe de pliage 2, 6 poches</p>	<p>B 05</p>	<p>Falzwalzen [---] foldroller cylindre de pliage</p>	 <p>24</p>
---	--	------------------------------------	--	---



Pos. Nr. N°.	Bezeichnung	Designation	Dénomination	Teile-Nr. Partial-No. Numéro partiel
1	Falzwalze kpl., Spiral	foldroller, spiral cpl.	cylindre de pliage spirale cpl.	22.5300.003
1	Falzwalze kpl., High-Grip	foldroller, High-Grip cpl.	cylindre de pliage, High-Grip cpl.	22.5300.004
1	Segmentfalzwalze kpl.	segmented foldroller	cylindre de pliage, segment	22.5300.037

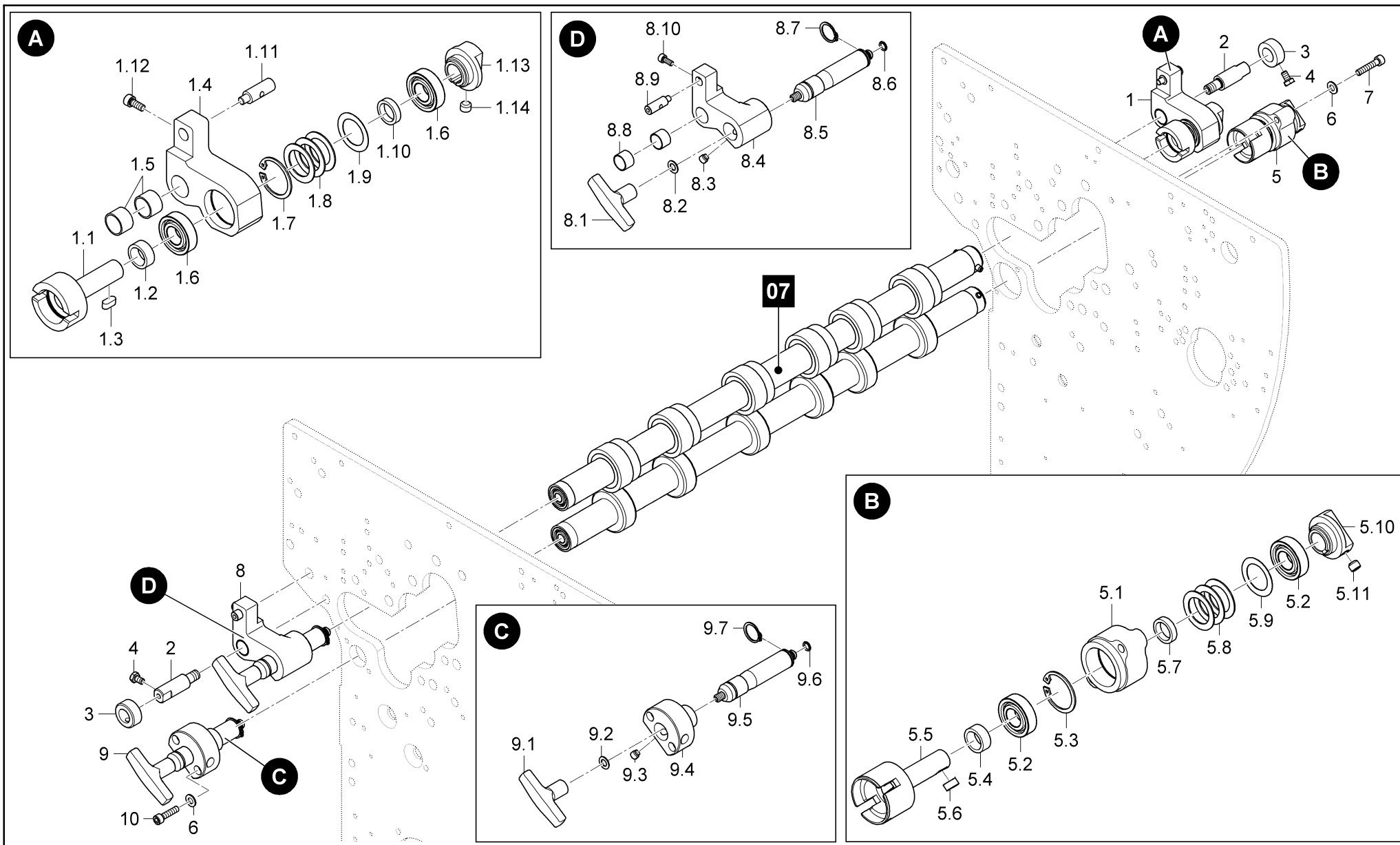
	Falzwerk 2, 6 Taschen	B	Falzwalzen [---]	
	Folding unit 2, 6 plates		foldroller	
	Groupe de pliage 2, 6 poches	05	cylindre de pliage	25





	<p>Falzwerk 2, 6 Taschen Folding unit 2, 6 plates Groupe de pliage 2, 6 poches</p>	<p>B 06</p>	<p>Messerwellen, Lagerung [22.5300.012] slitter shaft, bearing assembly arbre de coupe, unité de support</p>	 <p>26</p>
---	--	-------------------------------	---	--



Pos. Nr. N°.	Bezeichnung	Designation	Dénomination	Teile-Nr. Partial-No. Numéro partiel
1	Lagerhebel kpl.	swivelling lever cpl.	levier à palier cpl.	01.5300.061
1.1	Welle	shaft	arbre	1.0.5325.091
1.2	Distanzring	distance ring	bague d'écartement	35.5328.04
1.3	Passfeder	feather key	clavette (f.); boulon ressort	0094318
1.4	Walzenhebel	lever	levier	01.5311.003
1.5	Lagerbuchse	bearing bush	coussinet	0110775
1.6	Kugellager	ball bearing	roulement (à billes)	0109678
1.7	Sicherungsring	retaining ring	jonc	0087452
1.8	Passscheibe	shim ring	rondelle d'ajustage	0092452
1.9	Passscheibe	shim ring	rondelle d'ajustage	0092445
1.10	Distanzring	distance ring	bague d'écartement	35.5328.00
1.11	Bolzen	bolt	boulon	1.0.5325.011
1.12	Zylinderschraube	cylinder screw	vis cylindrique	0088658.5
1.13	Kupplungsstück	coupling piece	pièce d'accouplement	3.0.5326.030
1.14	Gewindestift	threaded pin	vis sans tête	0089672
2	Steckachse kpl.	plug bearing	axe avec bride	22.5300.000
3	Stellring	adjusting ring	bague de réglage	0088260.5
4	Sechskantschraube	hexagon screw	vis hexagonal	0090324.5
5	Lagerflansch kpl.	bearing flange cpl.	bride de palier cpl.	21.5300.03
5.1	Flansch	flange	bride	1.0.5312.300
5.2	Kugellager	ball bearing	roulement (à billes)	0109678
5.3	Sicherungsring	retaining ring	jonc	0087452
5.4	Distanzring	distance ring	bague d'écartement	35.5328.04
5.5	Welle	shaft	arbre	35.5325.11
5.6	Passfeder	feather key	clavette (f.); boulon ressort	0094318
5.7	Distanzring	distance ring	bague d'écartement	35.5328.00
5.8	Passscheibe	shim ring	rondelle d'ajustage	0092452

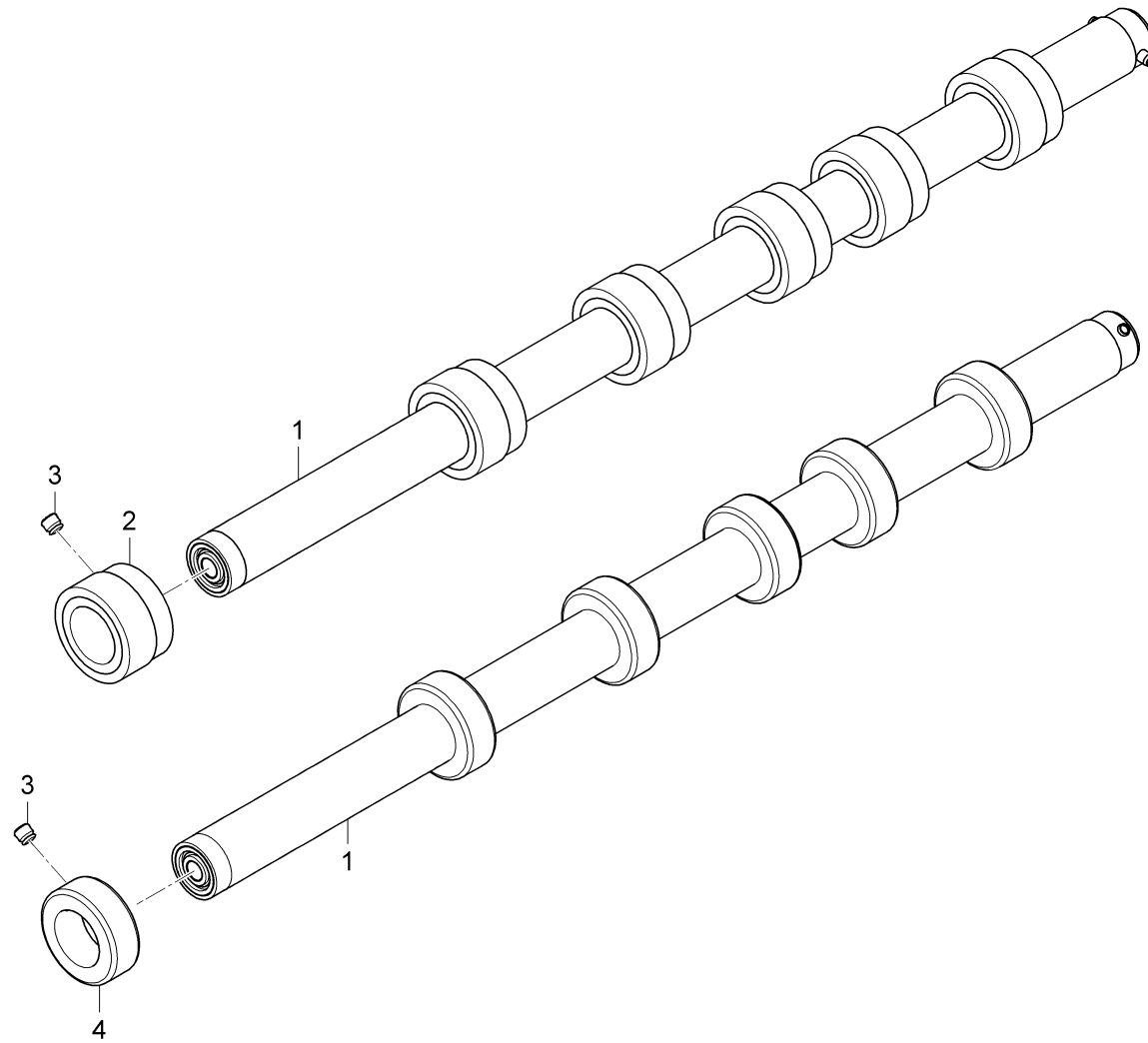
	Falzwerk 2, 6 Taschen	B	Messerwellen, Lagerung [22.5300.012]	
	Folding unit 2, 6 plates			
Groupe de pliage 2, 6 poches			arbre de coupe, unité de support	27



	<p>Falzwerk 2, 6 Taschen Folding unit 2, 6 plates Groupe de pliage 2, 6 poches</p>	<p>B 06</p>	<p>Messerwellen, Lagerung [22.5300.012] slitter shaft, bearing assembly arbre de coupe, unité de support</p>	 <p>28</p>
---	--	-------------------------------	---	--

Pos. Nr. N°.	Bezeichnung	Designation	Dénomination	Teile-Nr. Partial-No. Numéro partiel
5.9	Passscheibe	shim ring	rondelle d'ajustage	0092445
5.10	Kupplungsstück	coupling piece	pièce d'accouplement	3.0.5326.030
5.11	Gewindestift	threaded pin	vis sans tête	0089672
6	Sicherungsscheibe	safety washer	rondelle de blocage	0101543
7	Zylinderschraube	cylinder screw	vis cylindrique	0088856.5
8	Steckachse kpl.	plug bearing	axe avec bride	22.5300.000
8.1	T-Griff	t-shaped grip	poignée en T	0100260
8.2	Passscheibe	shim ring	rondelle d'ajustage	0092203
8.3	Stellschraube	adjustment screw	vis de réglage	50 370 040
8.4	Walzenhebel	lever	levier	22.5311.004
8.5	Steckachse	plug bearing	axe avec bride	22.5325.011
8.6	O-Ring	o-seal	joint torique	0101105
8.7	Sicherungsring	retaining ring	jonc	0087247
8.8	Lagerbuchse	bearing bush	coussinet	0110775
8.9	Bolzen	bolt	boulon	1.0.5325.011
8.10	Zylinderschraube	cylinder screw	vis cylindrique	0088658.5
9	Steckachsel kpl.	plug bearing	axe avec bride	22.5300.001
9.1	T-Griff	t-shaped grip	poignée en T	0100260
9.2	Passscheibe	shim ring	rondelle d'ajustage	0092203
9.3	Stellschraube	adjustment screw	vis de réglage	50 370 040
9.4	Lagerbuchse	bearing bush	coussinet	22.5311.005
9.5	Steckachse	plug bearing	axe avec bride	22.5325.011
9.6	O-Ring	o-seal	joint torique	0101105
9.7	Sicherungsring	retaining ring	jonc	0087247
10	Zylinderschraube	cylinder screw	vis cylindrique	0088849.5

	Falzwerk 2, 6 Taschen	B	Messerwellen, Lagerung [22.5300.012]	
	Folding unit 2, 6 plates		06	
	Groupe de pliage 2, 6 poches		arbre de coupe, unité de support	29





Falzwerk 2, 6 Taschen
 Folding unit 2, 6 plates
 Groupe de pliage 2, 6 poches

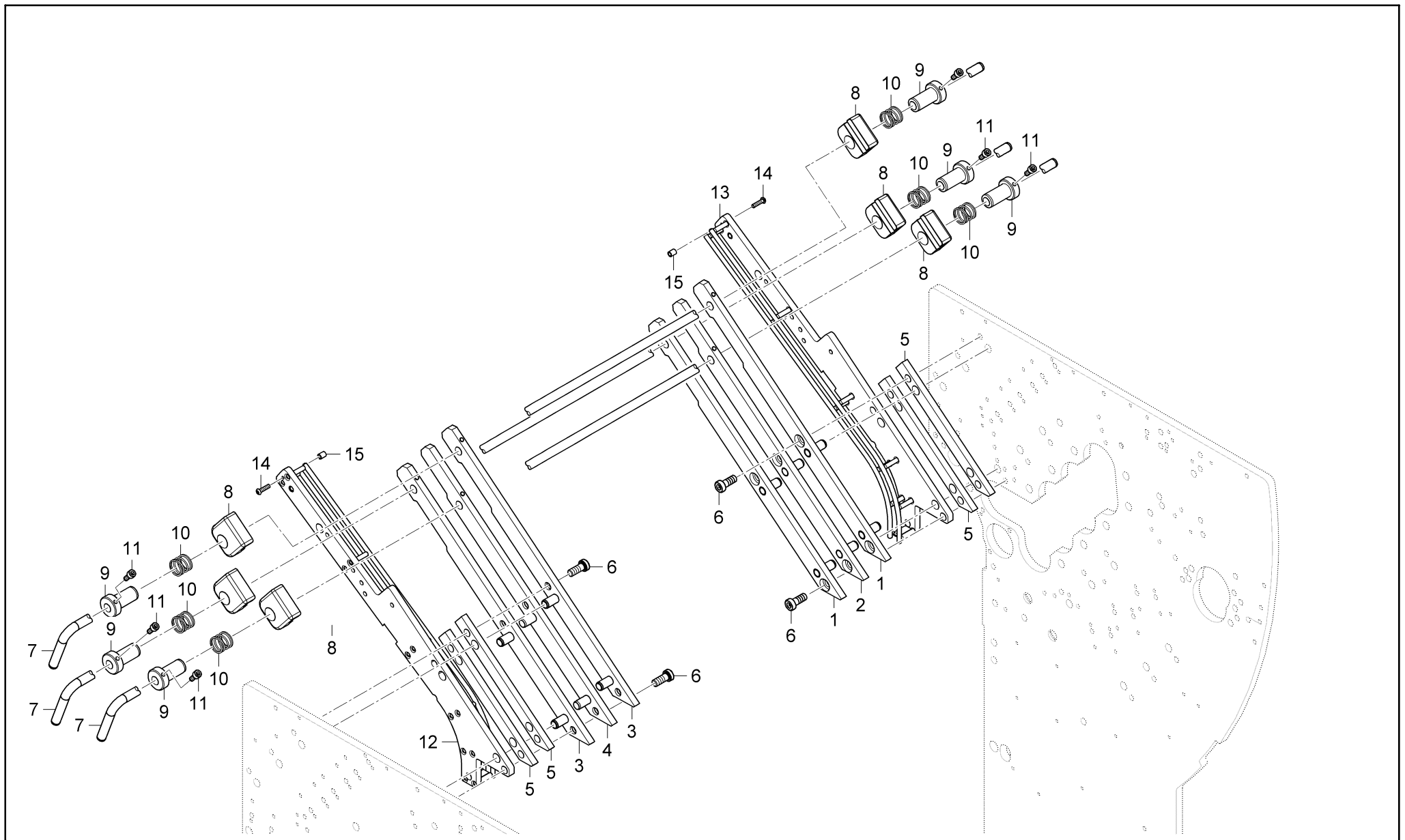
B
07



Messerwellen [22.5300.018]
 slitter shafts
 arbre de coupe





Pos. Nr. N°.	Bezeichnung	Designation	Dénomination	Teile-Nr. Partial-No. Numéro partiel
1	Messerwelle kpl.	slitter shaft cpl.	arbre de coupe cpl.	22.5300.013
2	Transportrolle kpl.	transport roller cpl.	galets de transport cpl.	35.5300.41
3	Stellschraube	adjustment screw	vis de réglage	50 370 040
4	Transportrolle	transport roller	galets de transport	1.0.5339.310

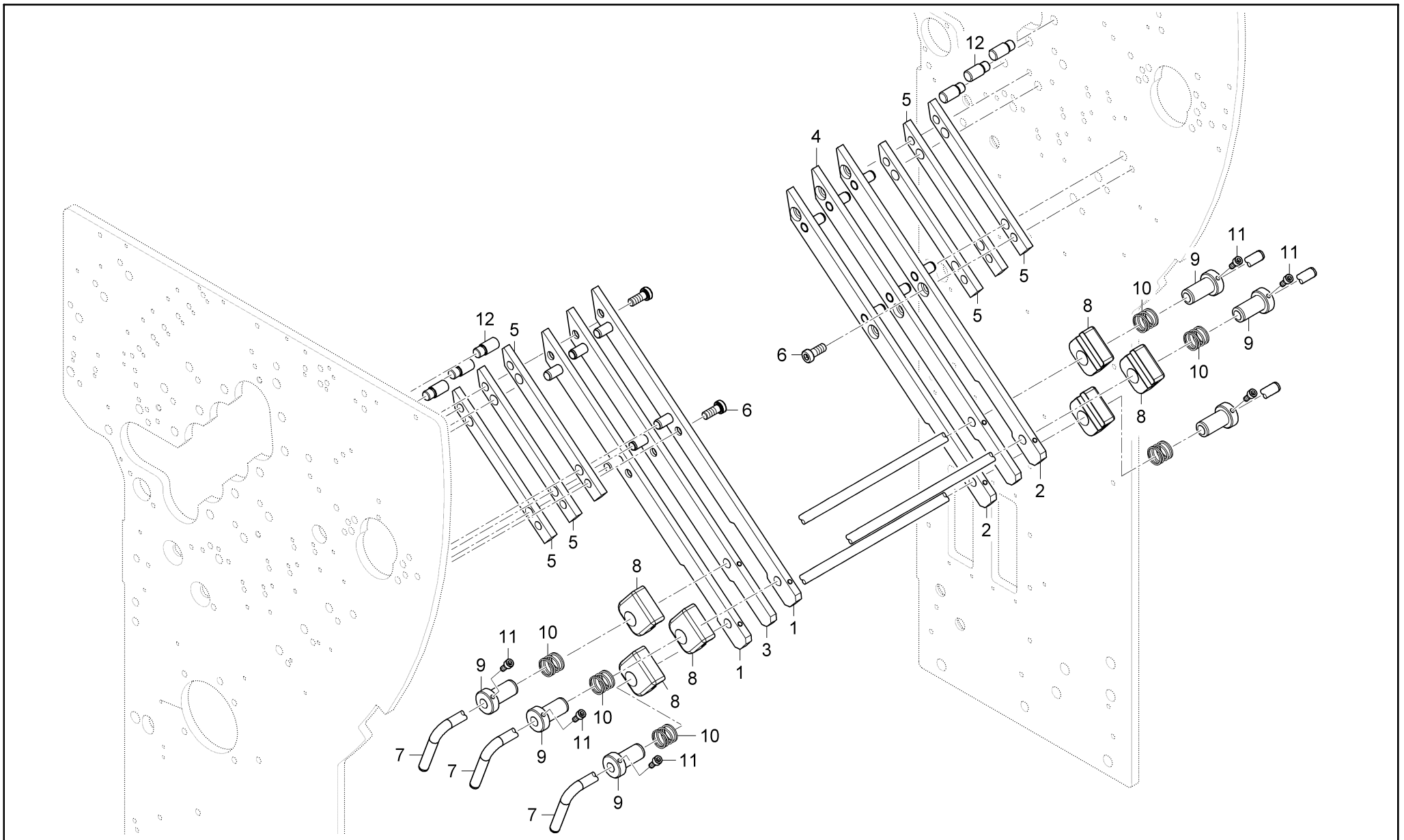
	Falzwerk 2, 6 Taschen	B 07	Messerwellen [22.5300.018]	
	Folding unit 2, 6 plates		slitter shafts	
	Groupe de pliage 2, 6 poches		arbre de coupe	31





	<p>Falzwerk 2, 6 Taschen Folding unit 2, 6 plates Groupe de pliage 2, 6 poches</p>	<p>B 08</p>	<p>Taschenleisten, oben [22.5100.041] buckle rails, upper guidage de poches, supérieur</p>	 <p>32</p>
---	--	-------------------------------	---	--



Pos. Nr. N°.	Bezeichnung	Designation	Dénomination	Teile-Nr. Partial-No. Numéro partiel
1	Taschenleiste kpl.	buckle rail cpl.	guidage de poche cpl.	22.5100.027
2	Taschenleiste kpl.	buckle rail cpl.	guidage de poche cpl.	22.5100.029
3	Taschenleiste kpl.	buckle rail cpl.	guidage de poche cpl.	22.5100.028
4	Taschenleiste kpl.	buckle rail cpl.	guidage de poche cpl.	22.5100.036
5	Unterlage	shim	entretoise	22.5144.015
6	Zylinderschraube	cylinder screw	vis cylindrique	0094797.5
7	Klemmstange	clamping bar	barre de serrage	22.5121.001
8	Klemmstück	clamping piece	pièce de blocage	1.0.5115.361
9	Spannexzenter	clamping eccentric	excentrique de calage	22.5626.001
10	Druckfeder	pressure spring	ressort de pression	22.5681.000
11	Zylinderschraube	cylinder screw	vis cylindrique	0088658.5
12	Führung, Messerwellenschutz kpl.	guide, guard knife shaft cpl	guide	22.5700.012
13	Führung, Messerwellenschutz kpl.	guide, guard knife shaft cpl	guide	22.5700.013
14	Sicherheitsschraube	safety screw	vis à dents de blocage	0096342
15	Schlauch, Silikon	hose	tuyau souple	0104932

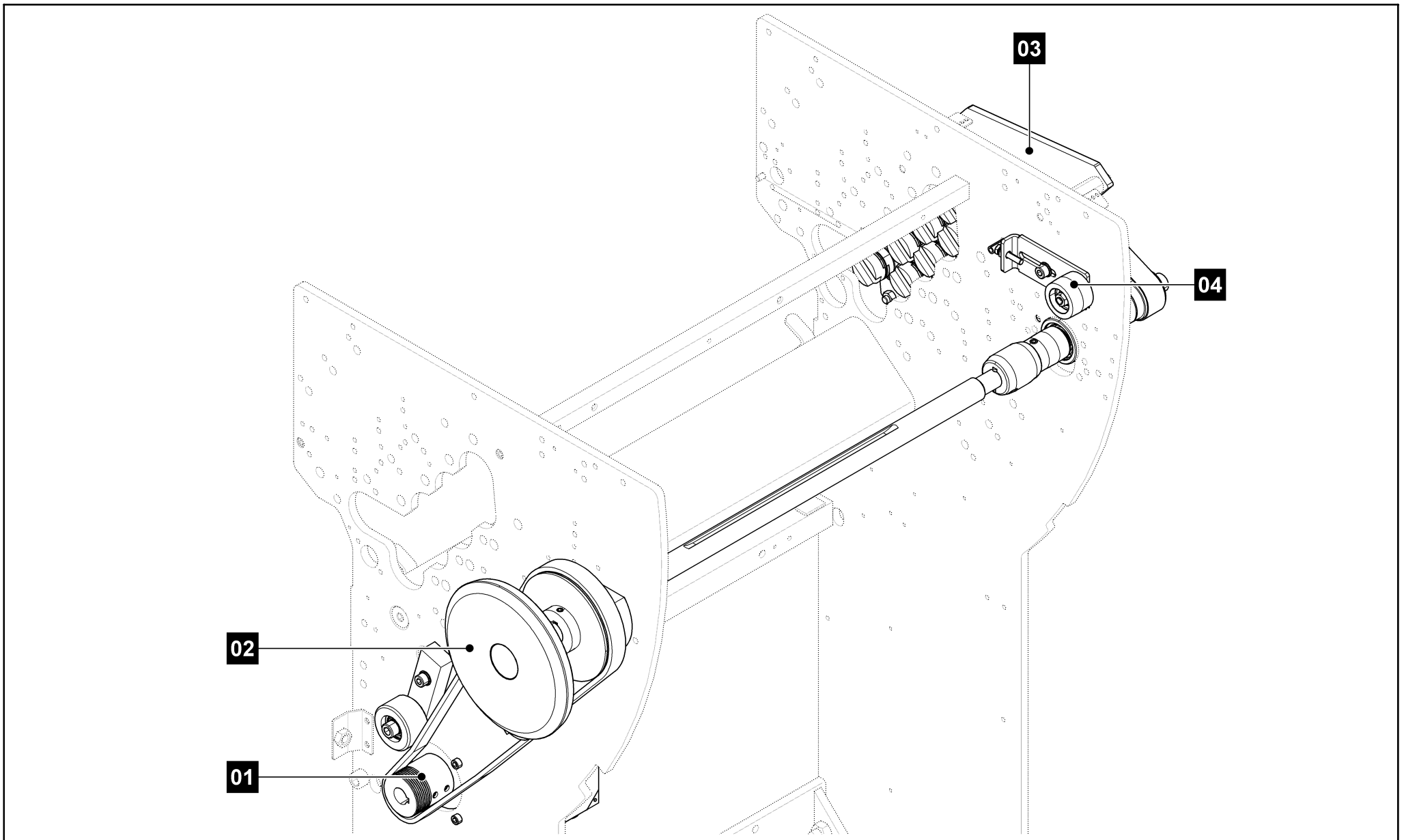
	Falzwerk 2, 6 Taschen	B	Taschenleisten, oben [22.5100.041]	
	Folding unit 2, 6 plates		buckle rails, upper	
	Groupe de pliage 2, 6 poches	08	guidage de poches, supérieur	33





	<p>Falzwerk 2, 6 Taschen Folding unit 2, 6 plates Groupe de pliage 2, 6 poches</p>	<p>B 09</p>	<p>Taschenleisten, unten [22.5100.041] buckle rails, lower guidage de poches, inférieure</p>	 <p>34</p>
---	--	-------------------------------	---	--



Pos. Nr. N°.	Bezeichnung	Designation	Dénomination	Teile-Nr. Partial-No. Numéro partiel
1	Taschenleiste kpl.	buckle rail cpl.	guidage de poche cpl.	22.5100.027
2	Taschenleiste kpl.	buckle rail cpl.	guidage de poche cpl.	22.5100.028
3	Taschenleiste kpl.	buckle rail cpl.	guidage de poche cpl.	22.5100.029
4	Taschenleiste kpl.	buckle rail cpl.	guidage de poche cpl.	22.5100.036
5	Unterlage	shim	entretoise	22.5144.015
6	Zylinderschraube	cylinder screw	vis cylindrique	0094797.5
7	Klemmstange	clamping bar	barre de serrage	22.5121.001
8	Klemmstück	clamping piece	pièce de blocage	1.0.5115.361
9	Spannexzenter	clamping eccentric	excentrique de calage	22.5626.001
10	Druckfeder	pressure spring	ressort de pression	22.5681.000
11	Zylinderschraube	cylinder screw	vis cylindrique	0088658.5
12	Bolzen	bolt	boulon	22.5125.000

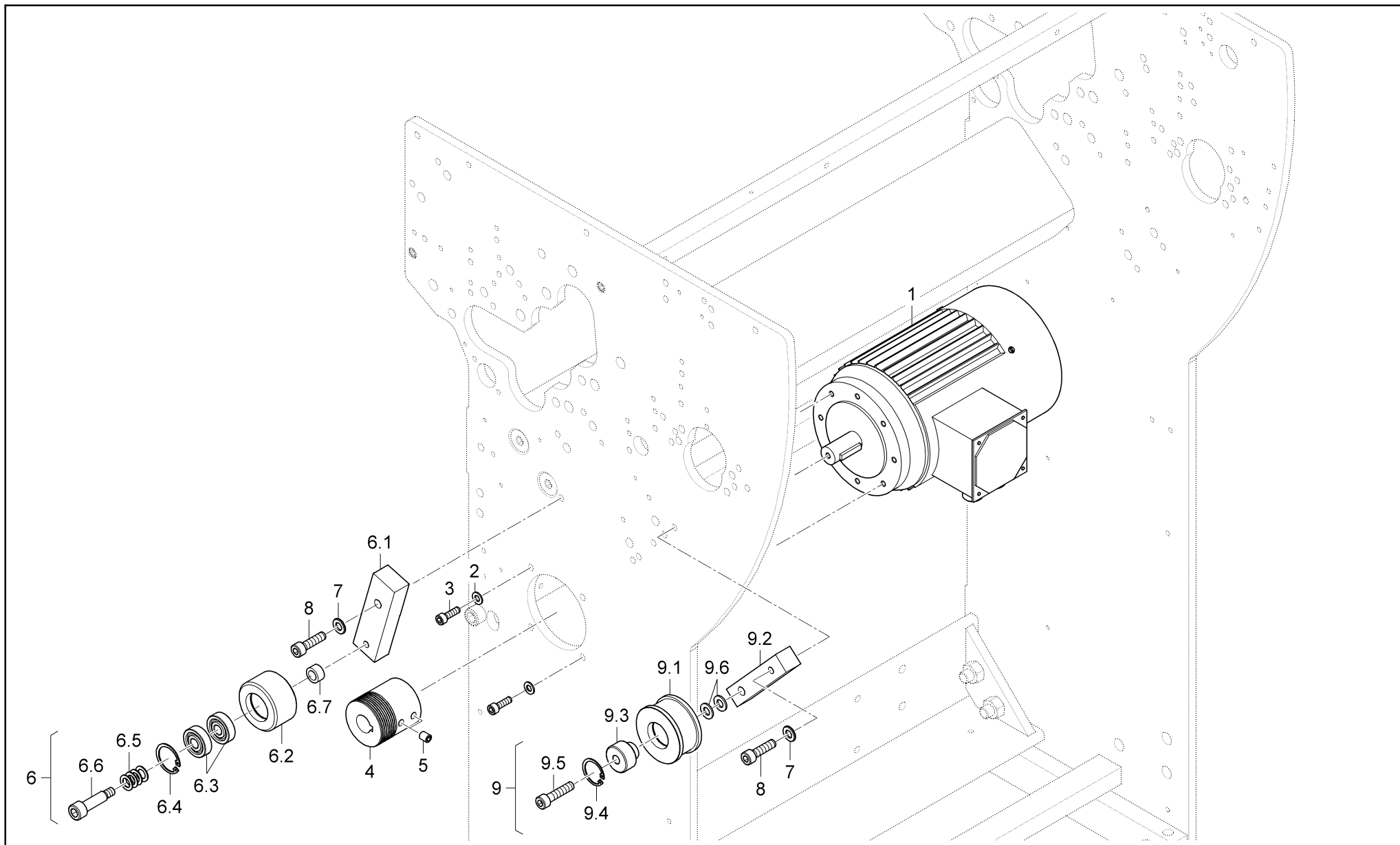
	Falzwerk 2, 6 Taschen	B 09	Taschenleisten, unten [22.5100.041]	 35
	Folding unit 2, 6 plates		buckle rails, lower	
	Groupe de pliage 2, 6 poches		guidage de poches, inférieure	





	<p>Falzwerk 2, 6 Taschen Folding unit 2, 6 plates Groupe de pliage 2, 6 poches</p>	<p>C</p>	<p>Antrieb [---] drive entraînement</p>	 <p>36</p>
---	--	-----------------	--	--



Pos. Nr. N°.	Bezeichnung	Designation	Dénomination	Teile-Nr. Partial-No. Numéro partiel	Seite Page Page
01	Antrieb	drive	entraînement	22.5200.011	38
02	Handradwelle und Antriebsriemen	handwheel shaft and drive belt	arbre du volant, courroie d'entraînement	22.5000.021	40
03	Walzenantrieb	roller drive	entraînement réglage cylindres	---	44
04	Riemenspanner SRT	belt tightener, register table	tendeur de courroie, table à sangle oblique	35.5200.35	46

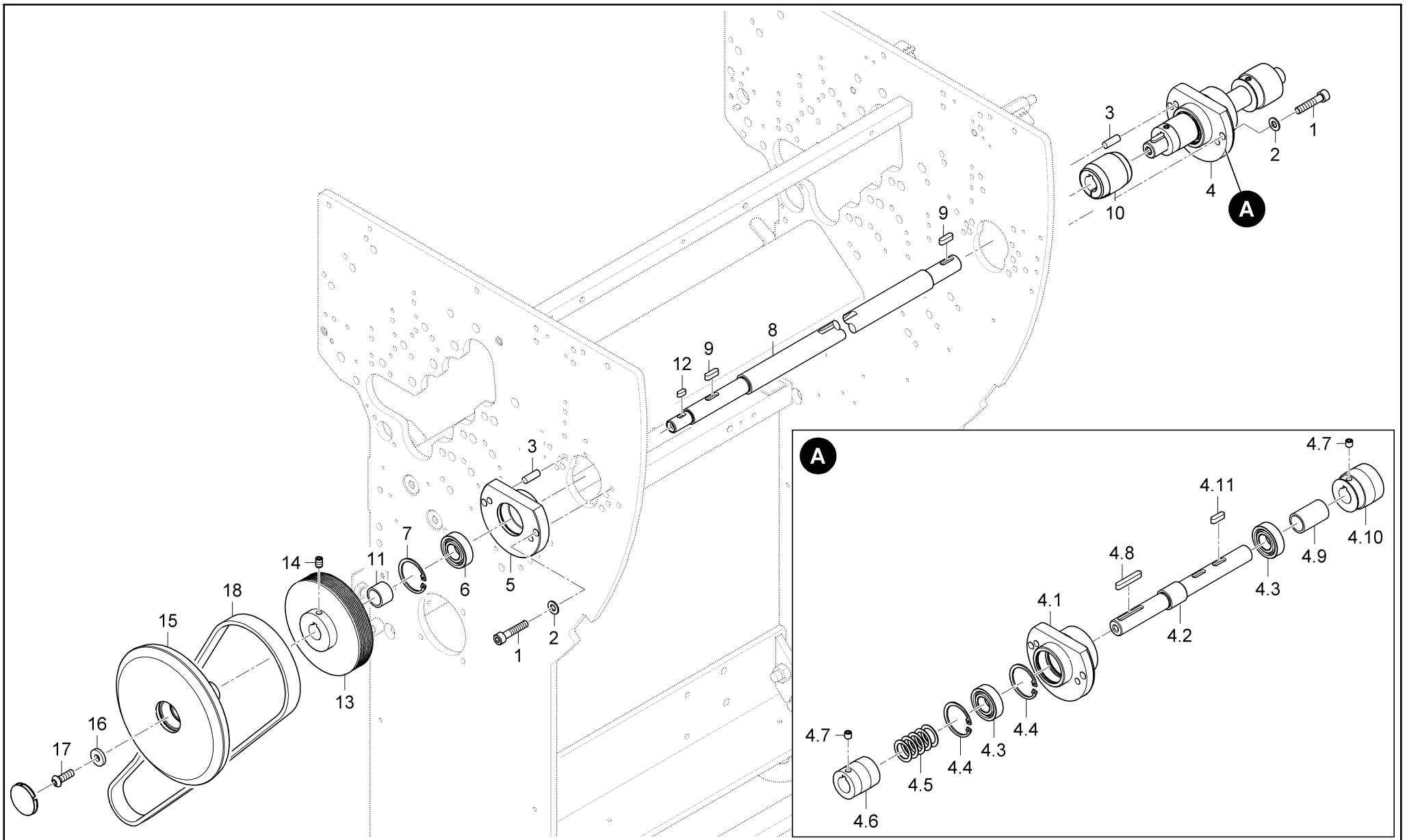
	Falzwerk 2, 6 Taschen Folding unit 2, 6 plates Groupe de pliage 2, 6 poches	C	Antrieb [---] drive entraînement	 37
---	---	----------	---	--





	<p>Falzwerk 2, 6 Taschen Folding unit 2, 6 plates Groupe de pliage 2, 6 poches</p>	<p>C 01</p>	<p>Antrieb [22.5200.011] drive entraînement</p>	 38
---	--	-------------------------------	--	--



Pos. Nr. N°.	Bezeichnung	Designation	Dénomination	Teile-Nr. Partial-No. Numéro partiel
1	Motor-Drehstrom	A.C. motor	moteur triphasé	0103842
2	Sicherungsscheibe	safety washer	rondelle de blocage	0101543
3	Zylinderschraube	cylinder screw	vis cylindrique	0088823.5
4	Keilrillenscheibe	pulley	poulie	22.5233.001
5	Gewindestift	threaded pin	vis sans tête	0089680
6	Riemensspanner kpl.	belt tightener cpl.	tendeur de courroie cpl.	17.5200.52
6.1	Riemensspanner	belt tightener	tendeur de courroie	17.5244.04
6.2	Rolle	roller	rouleau	17.5232.01
6.3	Rillenkugellager	grooved ball bearing	roulement rainuré à billes	0109767
6.4	Sicherungsring	retaining ring	jonc	0087445
6.5	Passscheibe	shim ring	rondelle d'ajustage	0092221
6.6	Passschraube	fitting screw	boulon ajusté	0096215
6.7	Distanzring	distance ring	bague d'écartement	17.5228.00
7	Scheibe	disk	disque	0086124.5
8	Zylinderschraube	cylinder screw	vis cylindrique	0089011.5
9	Riemensspanner kpl.	belt tightener cpl.	tendeur de courroie cpl.	15.5200.26
9.1	Rolle	roller	rouleau	1.0.5232.380
9.2	Riemenspanner	belt tightener	tendeur de courroie	3.0.6243.100
9.3	Bandspannrollenlager	bearing	palier	0111799
9.4	Sicherungsring	retaining ring	jonc	0087429
9.5	Zylinderschraube	cylinder screw	vis cylindrique	0089037.5
9.6	Scheibe	disk	disque	0086124.5

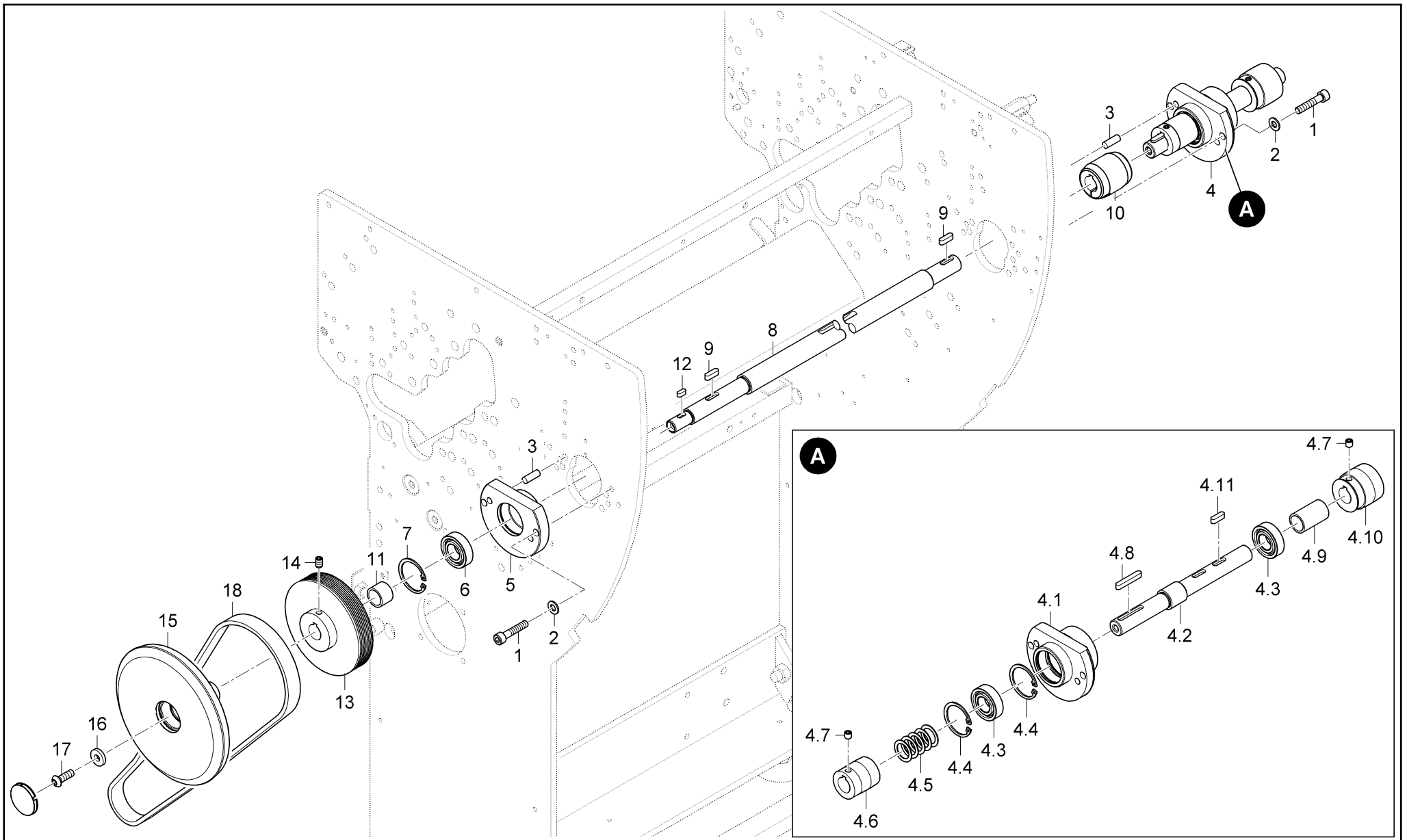
	Falzwerk 2, 6 Taschen	C	Antrieb [22.5200.011]	
	Folding unit 2, 6 plates		drive	
	Groupe de pliage 2, 6 poches	01	entraînement	39





	<p>Falzwerk 2, 6 Taschen Folding unit 2, 6 plates Groupe de pliage 2, 6 poches</p>	<p>C 02</p>	<p>Handradwelle und Antriebsriemen [22.5000.021] handwheel shaft and drive belt arbre du volant, courroie d'entraînement</p>	 <p>40</p>
---	--	-------------------------------	---	---



Pos. Nr. N°.	Bezeichnung	Designation	Dénomination	Teile-Nr. Partial-No. Numéro partiel
	Handradwelle kpl.	handwheel shaft cpl.	arbre du volant cpl.	22.5200.010
1	Zylinderschraube	cylinder screw	vis cylindrique	0089045.5
2	Sicherungsscheibe	safety washer	rondelle de blocage	0101550
3	Kerbstift	grooved pin	goupille cannelée	1330992
4	Lagerflansch kpl.	bearing flange	bride de palier	22.5200.000
4.1	Lagerflansch	bearing flange	bride de palier	22.5227.000
4.2	Welle	shaft	arbre	35.5221.16
4.3	Kugellager	ball bearing	roulement (à billes)	0109728
4.4	Sicherungsring	retaining ring	jonc	0087494
4.5	Passscheibe	shim ring	rondelle d'ajustage	0092429
4.6	Riemenscheibe	pulley	poulie	1.0.5232.310
4.7	Gewindestift	threaded pin	vis sans tête	0089664
4.8	Passfeder	feather key	clavette (f.); boulon ressort	0094474
4.9	Distanzhülse	distance sleeve	douille d'écartement	35.5228.01
4.10	Riemenscheibe	pulley	poulie	17.5232.21
4.11	Passfeder	feather key	clavette (f.); boulon ressort	0094474
5	Lagerflansch	bearing flange	bride de palier	22.5227.001
6	Kugellager	ball bearing	roulement (à billes)	0109728
7	Sicherungsring	retaining ring	jonc	0087494
8	Welle	shaft	arbre	22.5221.000
9	Passfeder	feather key	clavette (f.); boulon ressort	0094474
10	Kupplungsstück	coupling piece	pièce d'accouplement	01.5200.15
11	Distanzhülse	distance sleeve	douille d'écartement	50 290 100
12	Passfeder	feather key	clavette (f.); boulon ressort	0094318
13	Keilrillenscheibe	pulley	poulie	1.0.5233.020
14	Gewindestift	threaded pin	vis sans tête	0089702
15	Handrad kpl.	handwheel cpl.	volant cpl.	15.5200.32

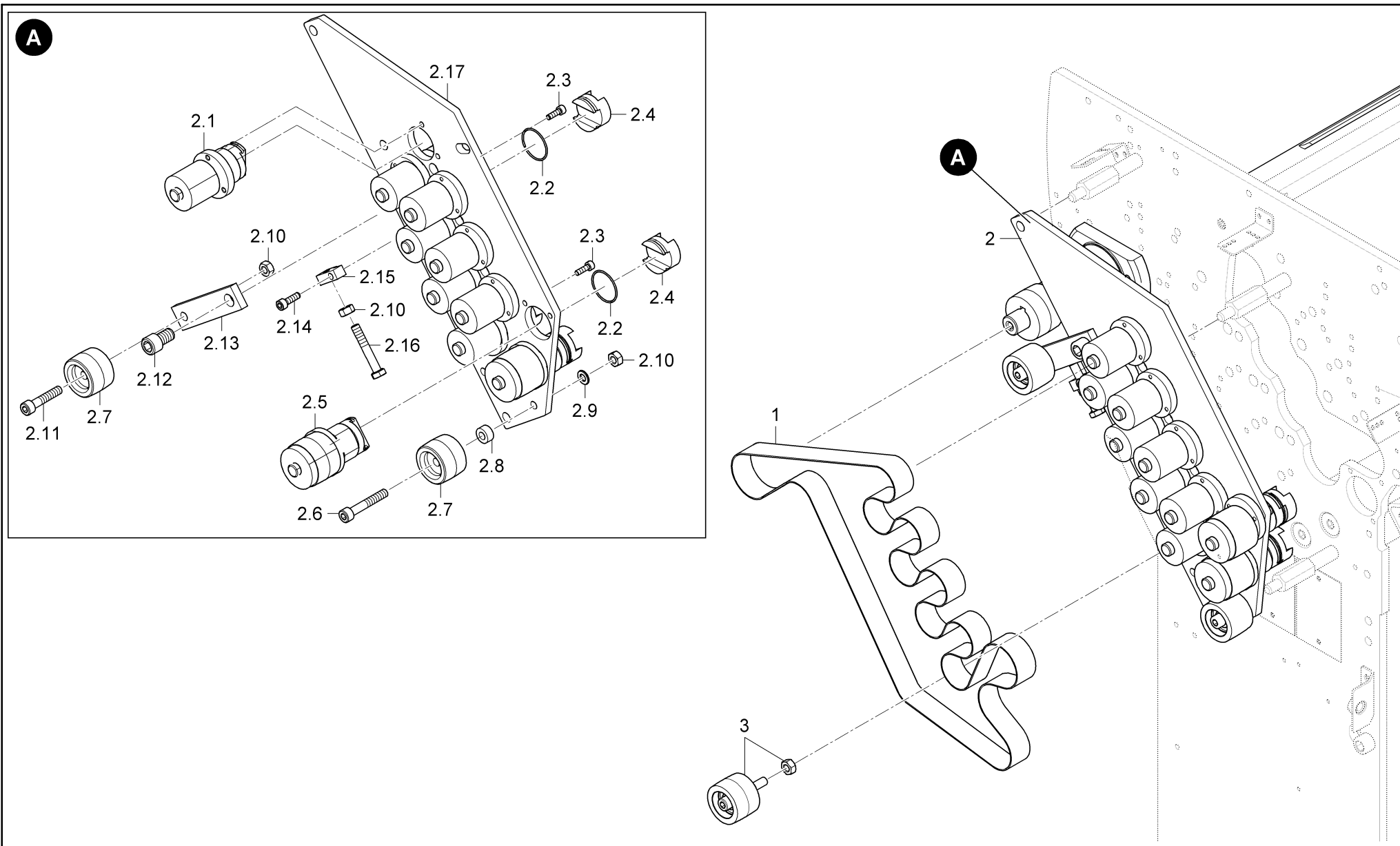
	Falzwerk 2, 6 Taschen	C 02	Handradwelle und Antriebsriemen [22.5000.021]	
	Folding unit 2, 6 plates		handwheel shaft and drive belt	
	Groupe de pliage 2, 6 poches		arbre du volant, courroie d'entraînement	41





	<p>Falzwerk 2, 6 Taschen Folding unit 2, 6 plates Groupe de pliage 2, 6 poches</p>	<p>C 02</p>	<p>Handradwelle und Antriebsriemen [22.5000.021] handwheel shaft and drive belt arbre du volant, courroie d'entraînement</p>	 <p>42</p>
---	--	-------------------------------	---	--



Pos. Nr. N°.	Bezeichnung	Designation	Dénomination	Teile-Nr. Partial-No. Numéro partiel
16	Scheibe	disk	disque	0095083.5
17	Linsenschraube	fillister screw	vis à tête bombée	0096065.5
18	Poly-V-Riemen, 6 Taschen, F-Anleger	Poly V-Belt, 6 plates, pile feeder	courroie Poly-V, 4 poch., margeur à pile plate	0107609

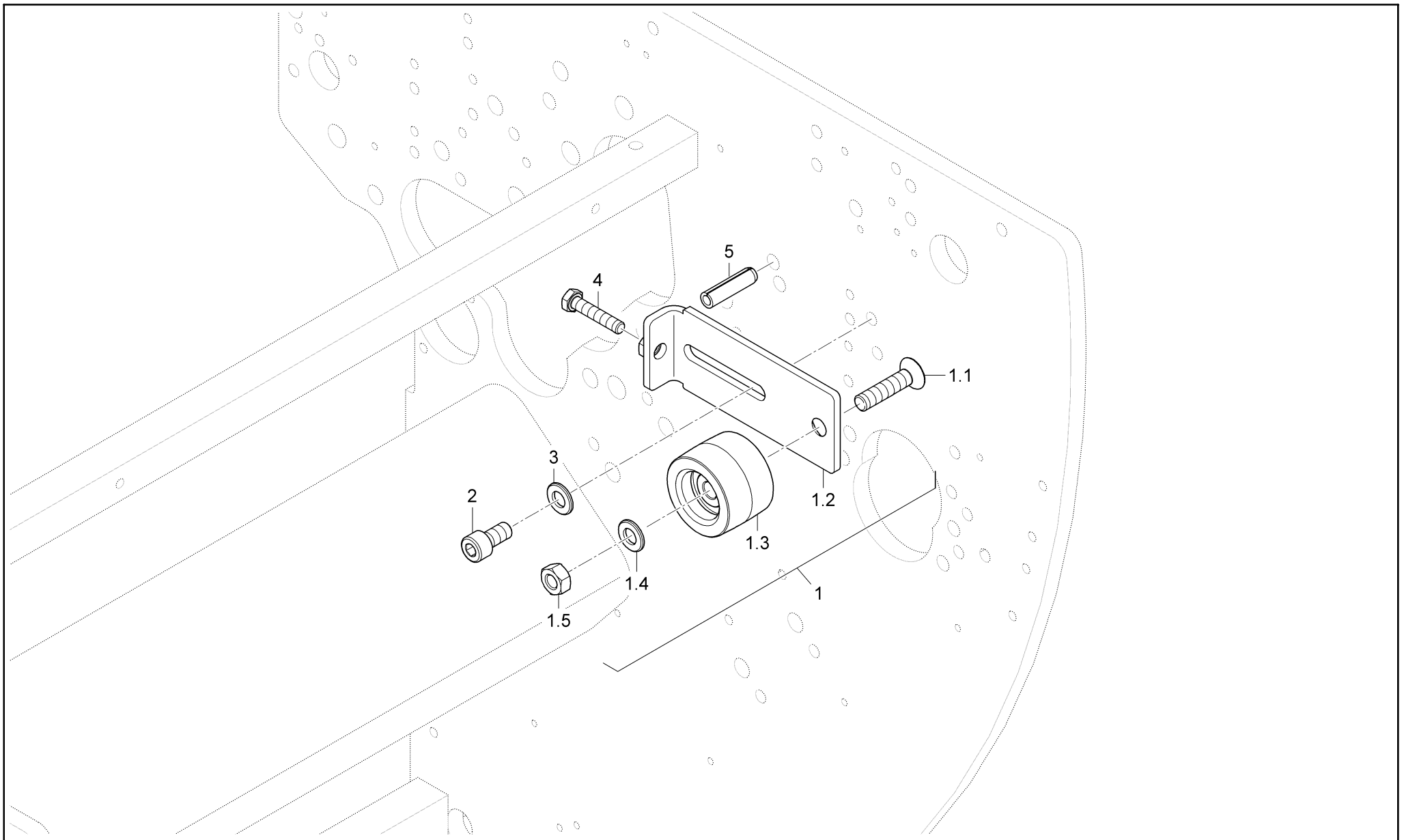
	Falzwerk 2, 6 Taschen	C 02	Handradwelle und Antriebsriemen [22.5000.021]	 43
	Folding unit 2, 6 plates		handwheel shaft and drive belt	
	Groupe de pliage 2, 6 poches		arbre du volant, courroie d'entraînement	





	<p>Falzwerk 2, 6 Taschen Folding unit 2, 6 plates Groupe de pliage 2, 6 poches</p>	<p>C 03</p>	<p>Walzenantrieb [---] roller drive entrainement reglage cylindres</p>	 <p>44</p>
---	--	-------------------------------	---	--



Pos. Nr. N°.	Bezeichnung	Designation	Dénomination	Teile-Nr. Partial-No. Numéro partiel
1	Band	belt	courroie	0106276
2	Walzenantrieb kpl.	roller drive cpl.	entraînement réglage cylindres cpl.	21.5200.08
2.1	Kupplung, Falzwalze	coupling, folding roller	couplage,rouleau plieur	15.5200.36
2.2	Federring	spring ring	bague élastique	3.0.5283.010
2.3	Zylinderschraube	cylinder screw	vis cylindrique	0088666.5
2.4	Kupplung	clutch	embrayage	3.0.5226.010
2.5	Kupplung, Messerwelle	coupling, knife shaft	couplage, arbre de mesure	21.5200.07
2.6	Zylinderschraube	cylinder screw	vis cylindrique	0089078.5
2.7	Bandspannrolle	tape tensioning roller	galet de tension tapis	0111781
2.8	Distanzring	distance ring	bague d'écartement	10.3228.10
2.9	Sicherungsscheibe	safety washer	rondelle de blocage	0101550
2.10	Sechskantmutter	hexagon nut	écrou hexagonale	0090878.5
2.11	Zylinderschraube	cylinder screw	vis cylindrique	0089045.5
2.12	Zylinderschraube	cylinder screw	vis cylindrique	0089268.5
2.13	Lasche	bracket	attache	21.5244.02
2.14	Zylinderschraube	cylinder screw	vis cylindrique	0088823.5
2.15	Halter	holder	support	21.5244.03
2.16	Sechskantschraube	hexagon screw	vis hexagonal	0090555.5
2.17	Lagerplatte	bearing plate	plaque de palier	21.5244.01
3	Bandrolle kpl.	tape roller cpl.	galet à courroie cpl.	22.5200.026

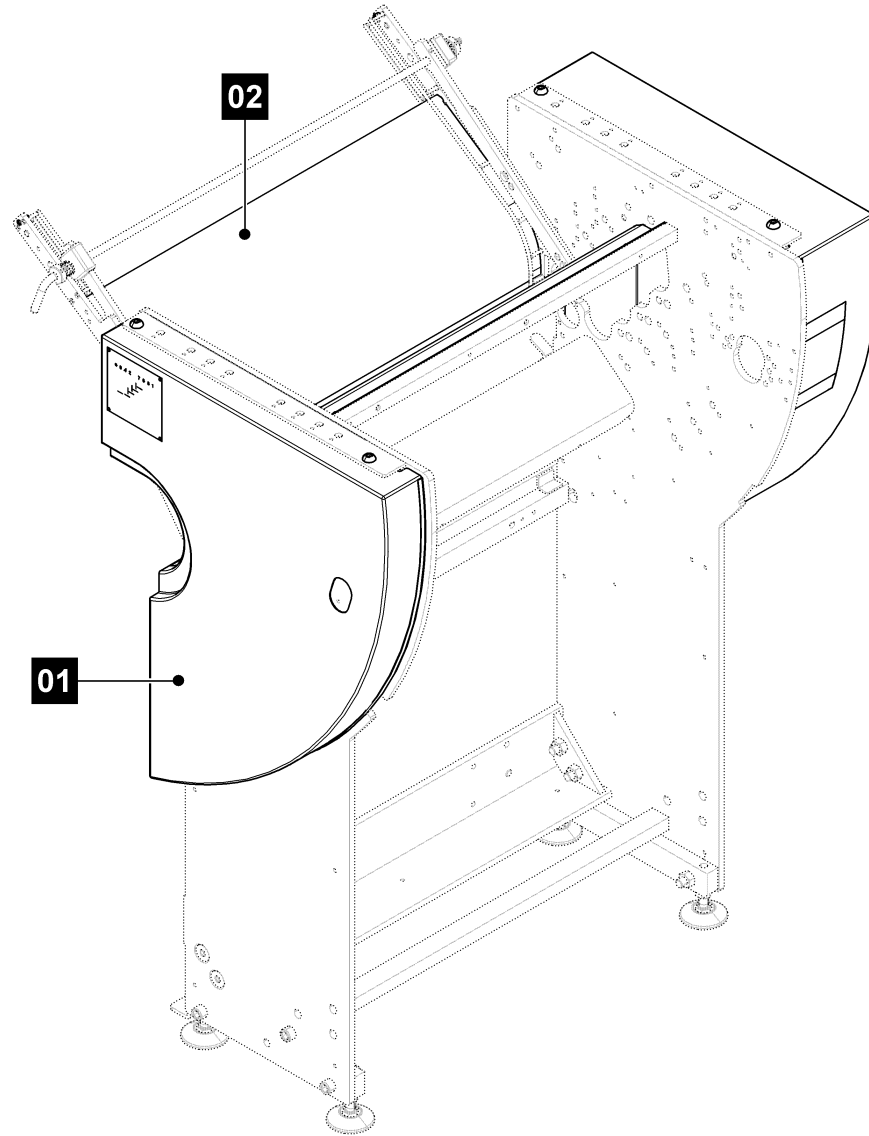
	Falzwerk 2, 6 Taschen	C 03	Walzenantrieb [---]	
	Folding unit 2, 6 plates		roller drive	
	Groupe de pliage 2, 6 poches		entraînement réglage cylindres	45



	<p>Falzwerk 2, 6 Taschen Folding unit 2, 6 plates Groupe de pliage 2, 6 poches</p>	<p>C 04</p>	<p>Riemenspanner SRT [35.5200.35] belt tightener, register table tendeur de courroie, table à sangle oblique</p>	 46
---	--	-------------------------------	---	--

Pos. Nr. N°.	Bezeichnung	Designation	Dénomination	Teile-Nr. Partial-No. Numéro partiel
1	Riemenspanner kpl.	belt tightener cpl.	tendeur de courroie cpl.	35.5200.035
1.1	Senkschraube	flat screw	vis à tête conique	0092061.5
1.2	Halter	holder	support	35.5244.05
1.3	Bandspannrolle	tape tensioning roller	galet de tension tapis	0111781
1.4	Sicherungsscheibe	safety washer	rondelle de blocage	0101550
1.5	Sechskantmutter	hexagon nut	écrou hexagonale	0090878.5
2	Zylinderschraube	cylinder screw	vis cylindrique	0088989.5
3	Scheibe	disk	disque	0086124.5
4	Sechskantschraube	hexagon screw	vis hexagonal	0090381.5
5	Spannstift	spring pin	goupille élastique	0093591

	Falzwerk 2, 6 Taschen Folding unit 2, 6 plates Groupe de pliage 2, 6 poches	C 04	Riemenspanner SRT [35.5200.35] belt tightener, register table tendeur de courroie, table à sangle oblique	 47
---	---	---------------------------	--	--



Falzwerk 2, 6 Taschen
Folding unit 2, 6 plates
Groupe de pliage 2, 6 poches



D

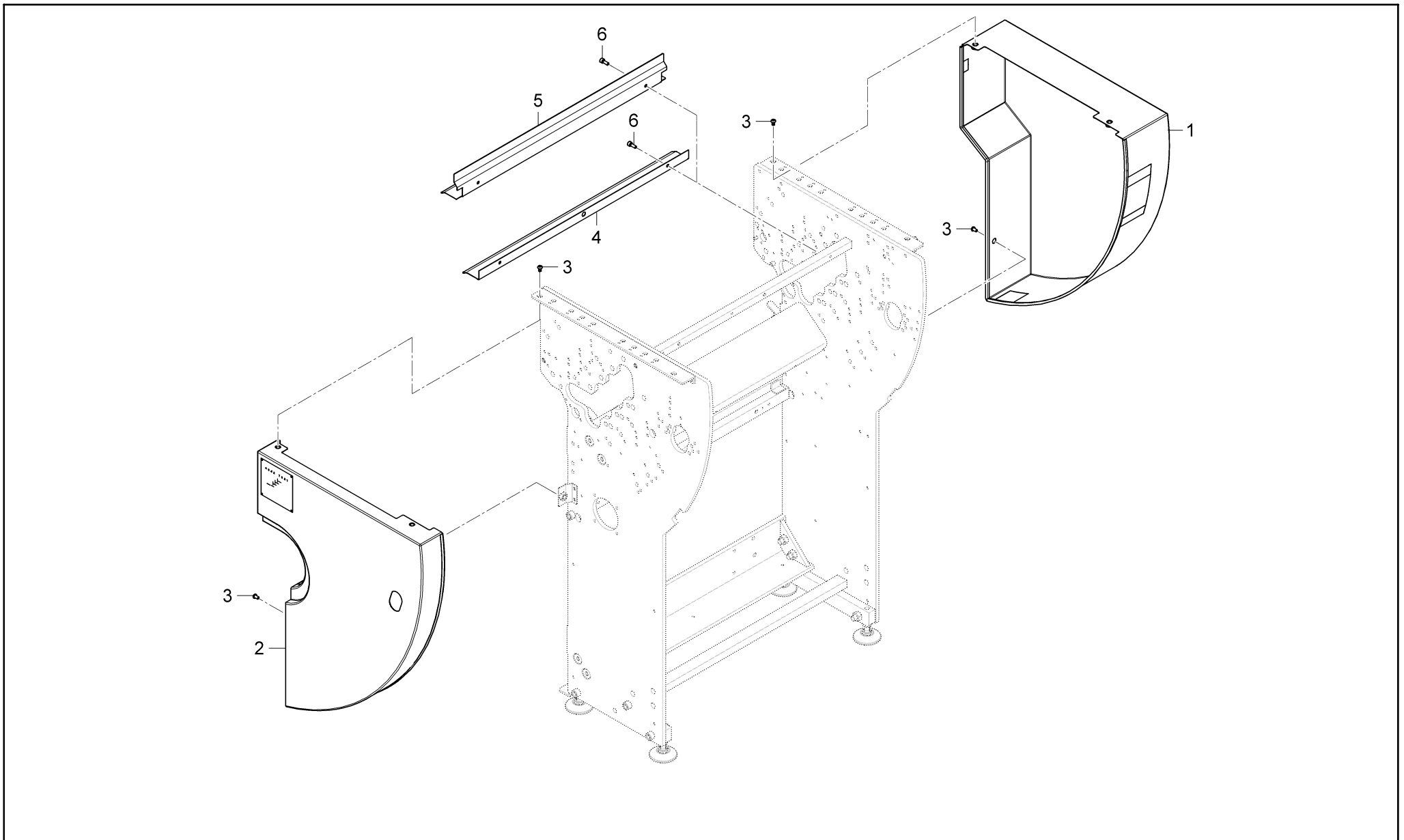
Verschutzung [---]



guard
protection





Pos. Nr. N°.	Bezeichnung	Designation	Dénomination	Teile-Nr. Partial-No. Numéro partiel	Seite Page Page
01	Verschutzung, Parallelbruch	guard, parallelfold	protection, groupe parallele	---	50
02	Messerwellenschutz	guard, knife shaft	protection, arbre de coupe	22.5700.009	52

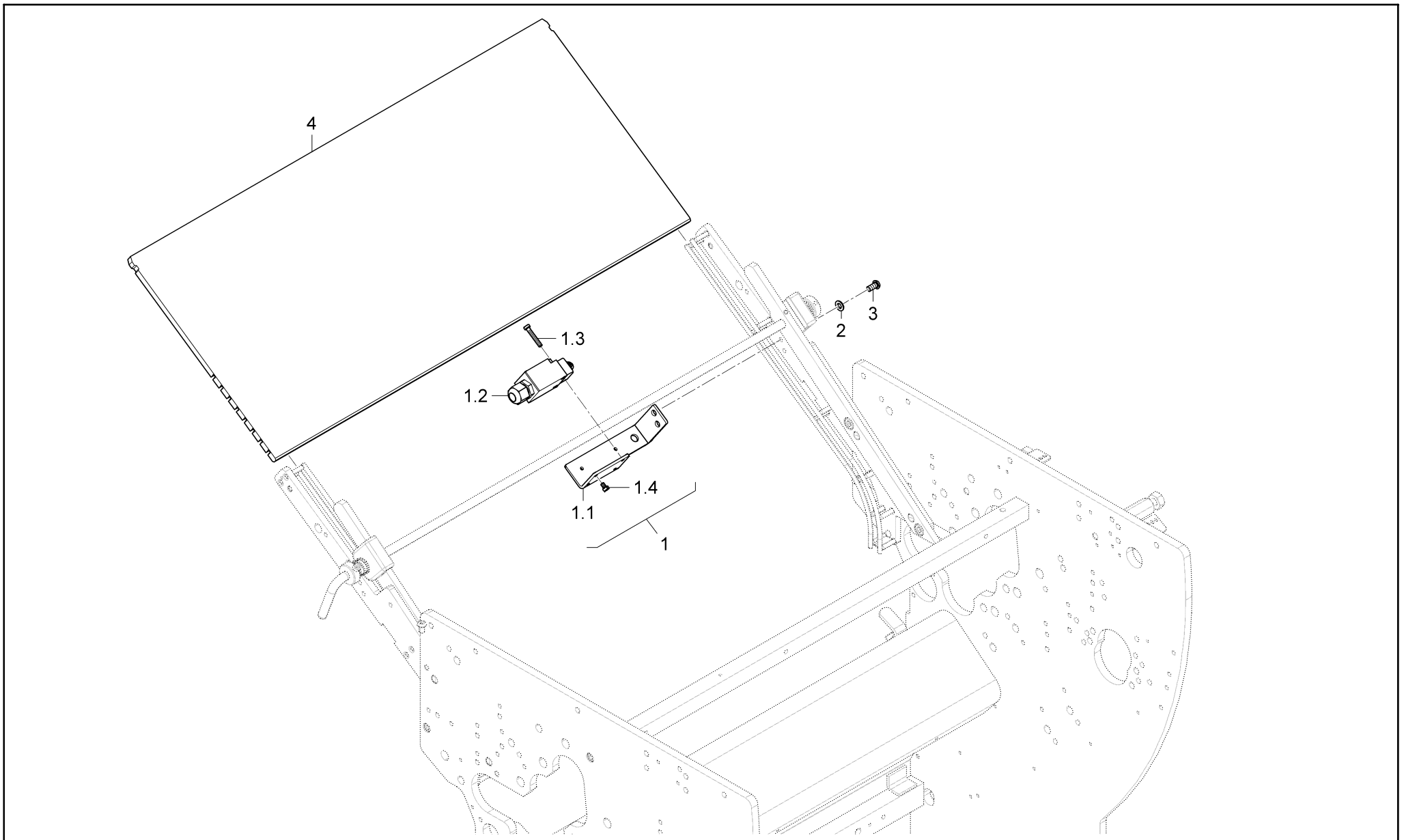
	Falzwerk 2, 6 Taschen Folding unit 2, 6 plates Groupe de pliage 2, 6 poches	D	Verschutzung [---] guard protection	 49
---	---	----------	--	--





	<p>Falzwerk 2, 6 Taschen Folding unit 2, 6 plates Groupe de pliage 2, 6 poches</p>	<p>D 01</p>	<p>Verschutzung, Parallelbruch [---] guard, parallelfold protection, groupe parallele</p>	 <p>50</p>
---	--	-------------------------------	--	---



Pos. Nr. N°.	Bezeichnung	Designation	Dénomination	Teile-Nr. Partial-No. Numéro partiel
1	Schutzhaube	protective hood	capot	22.5100.039
2	Schutzhaube	protective hood	capot	22.5100.040
3	Linsenschraube	fillister screw	vis à tête bombée	0095976.5
4	Schutzblech ohne Schalldämmhaube	protective plate without noise dumping hood	capot sans capot anti bruit	21.5161.06
5	Schutzblech mit Schalldämmhaube	protective plate with noise dumping hood	capot avec capot anti bruit	22.5161.006
6	Zylinderschraube	cylinder screw	vis cylindrique	0088807.5

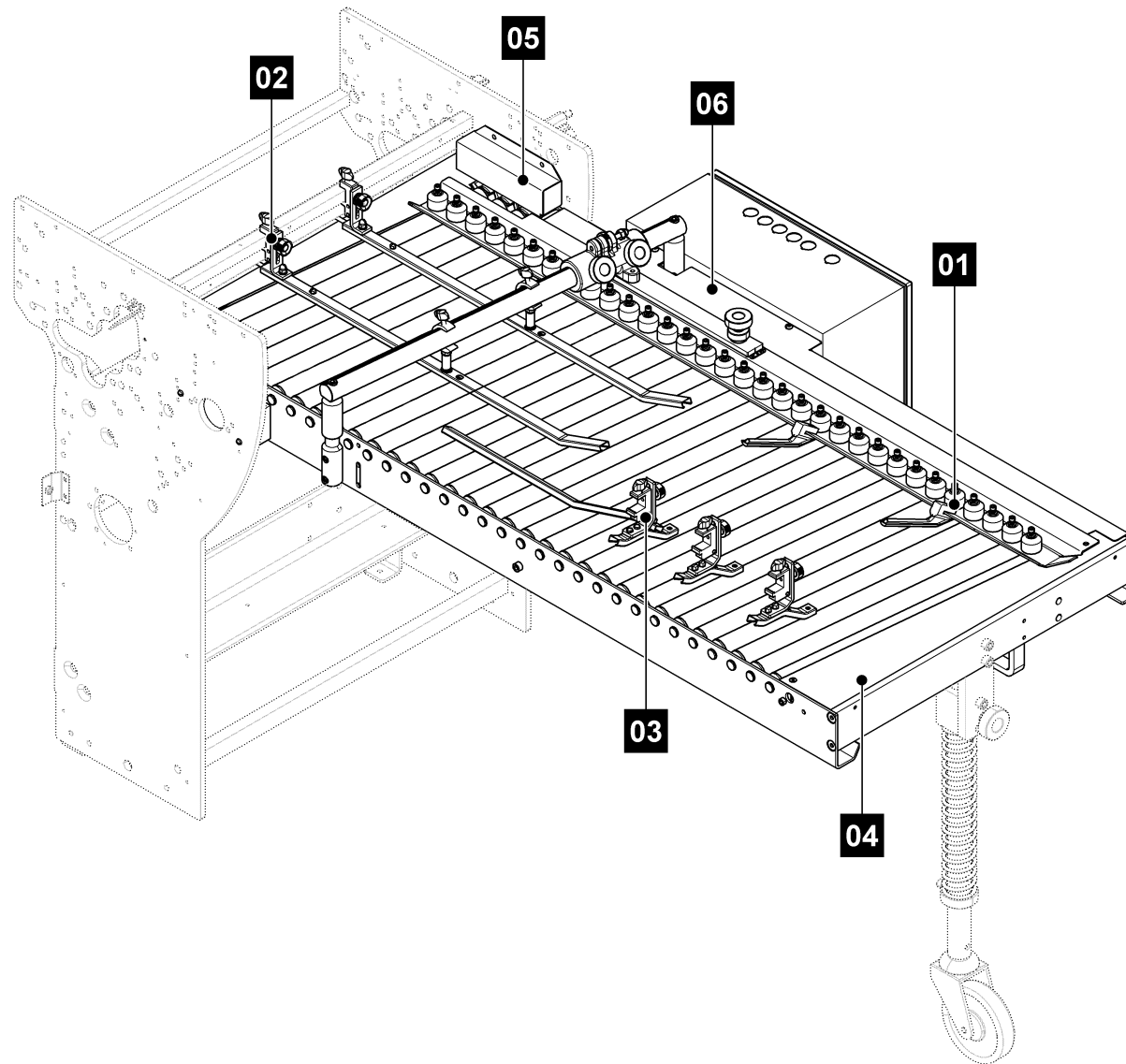
	Falzwerk 2, 6 Taschen Folding unit 2, 6 plates Groupe de pliage 2, 6 poches	D 01	Verschutzung, Parallelbruch [---] guard, parallelfold protection, groupe parallele	 51
---	---	---------------------------	---	--



	<p>Falzwerk 2, 6 Taschen Folding unit 2, 6 plates Groupe de pliage 2, 6 poches</p>	<p>D 02</p>	<p>Messerwellenschutz [22.5700.009] guard, knife shaft protection, arbre de coupe</p>	 52
---	--	-------------------------------	--	--

Pos. Nr. N°.	Bezeichnung	Designation	Dénomination	Teile-Nr. Partial-No. Numéro partiel
1	Sicherheitsschalter kpl.	safety switch cpl.	interrupteur de sécurité cpl.	22.5700.011
1.1	Haltewinkel	angle bracket	equerre de support	22.5762.043
1.2	Sicherheitspositionsschalter	safety positioning switch	Interrupteur de sécurité	0127466
1.3	Sicherheitsschraube	safety screw	vis à dents de blocage	0096336
1.4	Zylinderschraube	cylinder screw	vis cylindrique	0085761.5
2	Scheibe	disk	disque	0086116.5
3	Sicherheitsschraube	safety screw	vis à dents de blocage	1335876
4	Schutzscheibe, Messerwellen kpl.	guard, knife shaft cpl.	protection, arbre de coupe cpl.	22.5766.003

	Falzwerk 2, 6 Taschen	D 02	Messerwellenschutz [22.5700.009]	
	Folding unit 2, 6 plates		guard, knife shaft	
	Groupe de pliage 2, 6 poches		protection, arbre de coupe	53





Falzwerk 2, 6 Taschen
 Folding unit 2, 6 plates
 Groupe de pliage 2, 6 poches

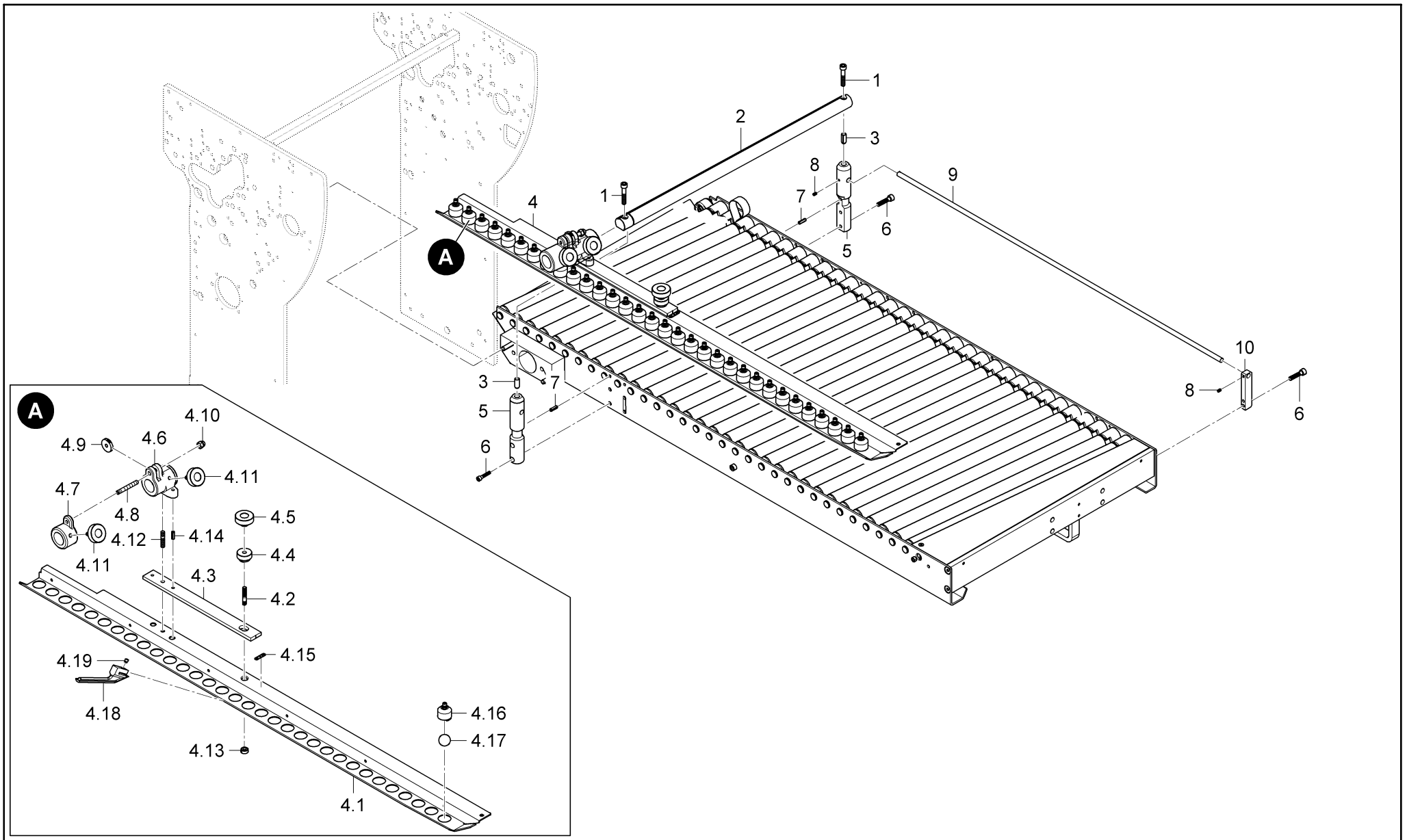
E



Schrägrollentisch [---]
 alignment table
 table à rouleaux obliques





Pos. Nr. N°.	Bezeichnung	Designation	Dénomination	Teile-Nr. Partial-No. Numéro partiel	Seite Page Page
01	Lineal +Kugelleiste	rail and ball rail	règle à billes	22.7300.003	56
02	Niederhalter kpl.	smoother cpl.	dispositif plaque-feuilles	22.7300.005	60
03	Niederhalter und Abdeckbleche	smoother and cover	dispositif plaque-feuilles, couvercle	22.7300.019	62
04	Schrägrollentisch	alignment table	table à rouleaux obliques	22.7300.001	64
05	Anbauteile bei Kugelleiste	add-on parts	pièces d'assemblage	22.5000.004	68
06	Anbauteile MS Schaltschrank	add-on parts MS cabinet	pièces MS d'assemblage	22.7300.013	70

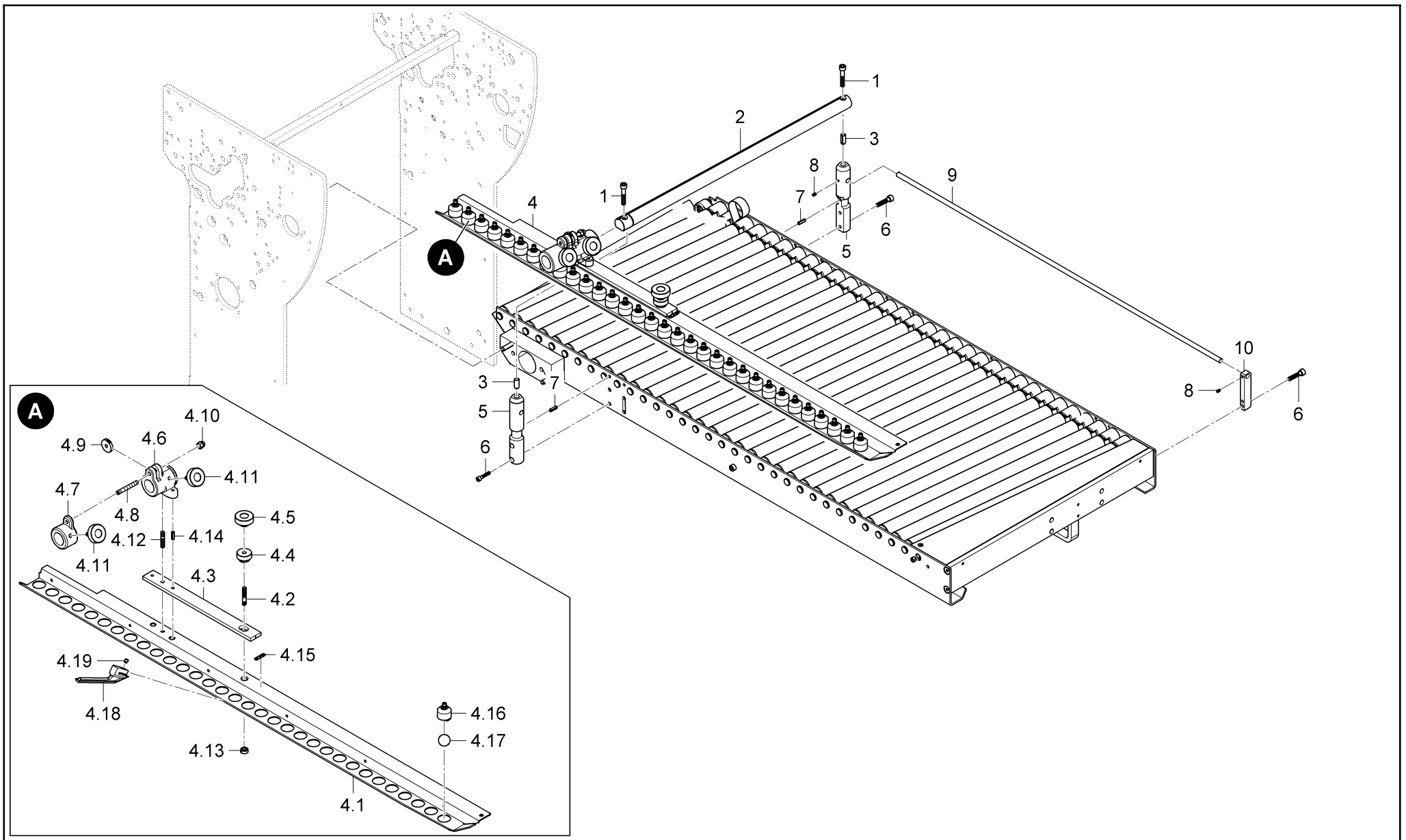
	Falzwerk 2, 6 Taschen Folding unit 2, 6 plates Groupe de pliage 2, 6 poches	E	Schrägrollentisch [---] alignment table table à rouleaux obliques	 55
---	---	----------	--	--





	<p>Falzwerk 2, 6 Taschen Folding unit 2, 6 plates Groupe de pliage 2, 6 poches</p>	<p>E 01</p>	<p>Lineal +Kugelleiste [22.7300.003] rail and ball rail règle à billes</p>	 <p>56</p>
---	--	-------------------------------	---	--



Pos. Nr. N°.	Bezeichnung	Designation	Dénomination	Teile-Nr. Partial-No. Numéro partiel
1	Zylinderschraube	cylinder screw	vis cylindrique	0089052.5
2	Stellstange	adjusting bar	barre de réglage	22.7321.002
3	Spannstift	spring pin	goupille élastique	17.7326.006
4	Lineal +Kugelleiste	rail and ball rail	règle à billes	22.7200.003
4.1	Kugelleiste	marble rail	règle à billes	22.7261.000
4.2	Stiftschraube	stud	vis sans tête	0091439.5
4.3	Leiste	rail	barre	2.0.7244.010
4.4	Exzentergriff	excentric grip	poignée excentrique	10 420 030
4.5	Kordelgriff	knurled grip	poignée moletée	0100269
4.6	Stellstück	adjustment piece	pièce de réglage	1.0.7212.300
4.7	Stellstück	adjustment piece	pièce de réglage	1.0.7212.310
4.8	Stiftschraube	stud	vis sans tête	35.7203.00
4.9	Rändelmutter	knurled nut	ecrou moleté	0087155.5
4.10	Hutmutter	cap nut	ecrou borgne	0093641.5
4.11	Griff kpl.	handle cpl.	poignée cpl.	13.2800.01
4.12	Stiftschraube	stud	vis sans tête	0091421.5
4.13	Einnietmutter	nut	ecrou	0095752
4.14	Kerbstift-Zylinder	grooved pin	goupille cannelée	0092809
4.15	Mass-Skala MBO	scale	règle	50 670 010
4.16	Kugelbuchse kpl.	ball bearing bushing cpl.	douille à billes cpl.	5.0.7200.220
4.17	Kugel, Stahl	steel balls	billes en acier	0110270
4.17	Kugel, Kunststoff	plastic balls	billes en plastique	0110296
4.18	Niederhalter	smoother	dispositif plaque-feuilles	01.7264.00
4.19	Stellschraube	adjustment screw	vis de réglage	50 370 040
5	Bolzen	bolt	boulon	22.7325.001
6	Zylinderschraube	cylinder screw	vis cylindrique	0088856.5
7	Kerbstift	grooved pin	goupille cannelée	0092805

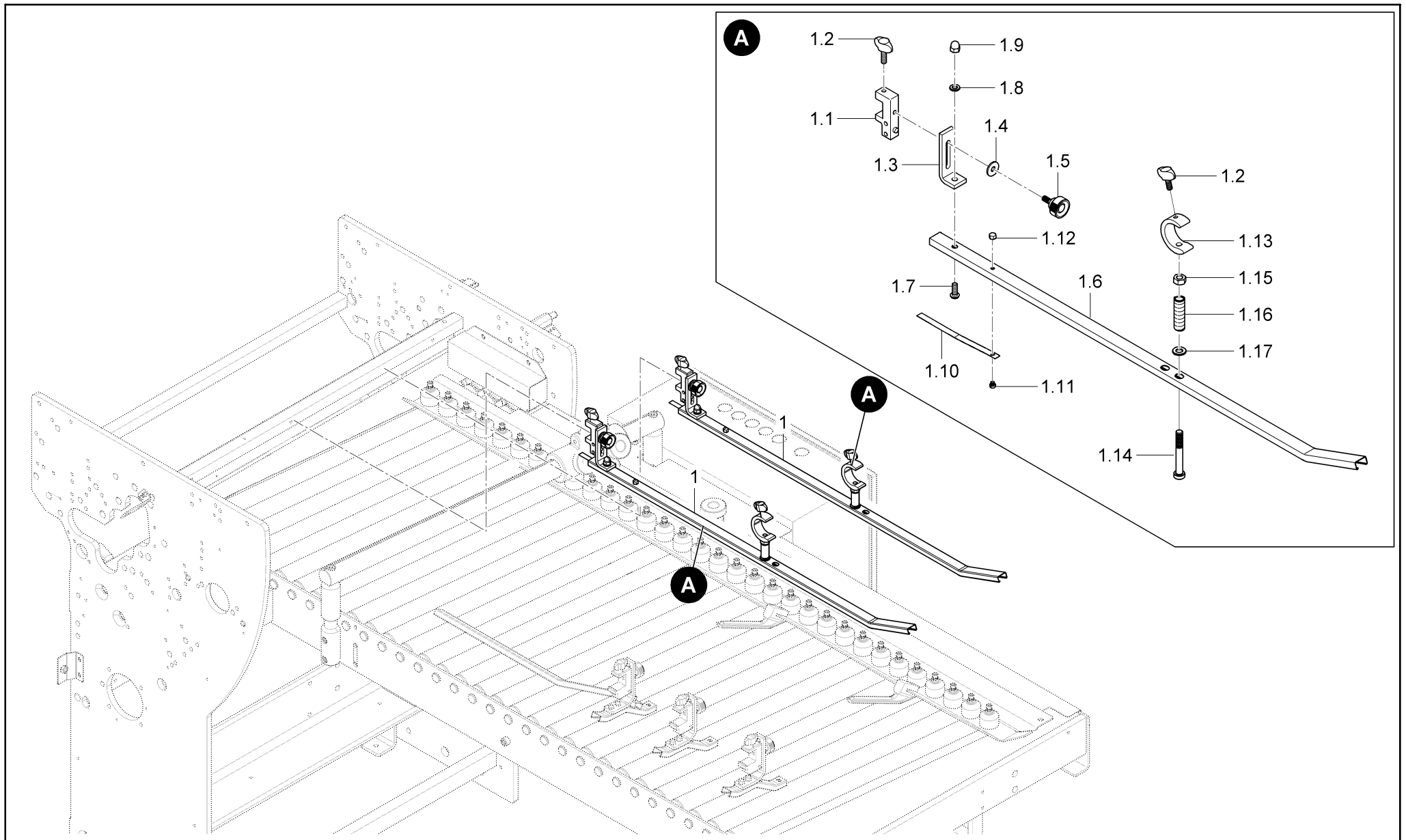
	Falzwerk 2, 6 Taschen	E	Lineal +Kugelleiste [22.7300.003]	
	Folding unit 2, 6 plates		01	
	Groupe de pliage 2, 6 poches		règle à billes	57





	<p>Falzwerk 2, 6 Taschen Folding unit 2, 6 plates Groupe de pliage 2, 6 poches</p>	<p>E 01</p>	<p>Lineal +Kugelleiste [22.7300.003] rail and ball rail règle à billes</p>	 <p>58</p>
---	--	-------------------------------	---	--



Pos. Nr. N°.	Bezeichnung	Designation	Dénomination	Teile-Nr. Partial-No. Numéro partiel
8	Gewindestift	threaded pin	vis sans tête	---
9	Stange	bar	tringle	22.7321.001
10	Halter	holder	support	17.7344.11

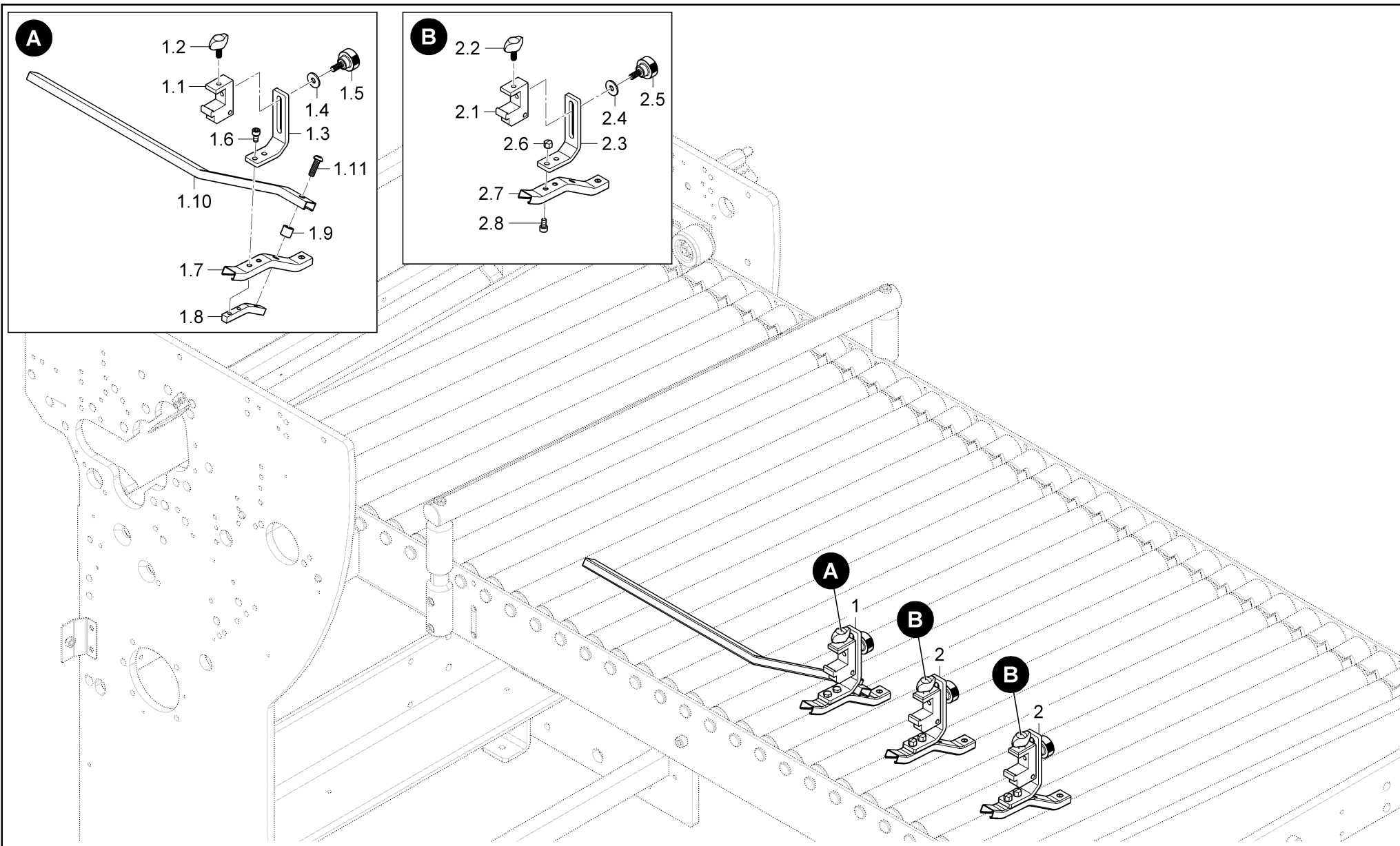
	Falzwerk 2, 6 Taschen	E 01	Lineal +Kugelleiste [22.7300.003]	
	Folding unit 2, 6 plates		rail and ball rail	
	Groupe de pliage 2, 6 poches		règle à billes	59




	<p>Falzwerk 2, 6 Taschen Folding unit 2, 6 plates Groupe de pliage 2, 6 poches</p>	<p>E 02</p>	<p>Niederhalter kpl. [22.7300.005] smoother cpl. dispositif plaque-feuilles</p>	 60
---	--	-------------------------------	--	--



Pos. Nr. N°.	Bezeichnung	Designation	Dénomination	Teile-Nr. Partial-No. Numéro partiel
1	Niederhalter kpl.	smoother cpl.	dispositif plaque-feuilles	22.7300.015
1.1	Halter	holder	support	14.6415.02
1.2	Miniwings	Miniwings	Miniwings	1318435
1.3	Winkel	angle	equerre	17.7353.08
1.4	Scheibe	disk	disque	0095661.5
1.5	Rändelhohlschraube	knurled screw	vis moletée	0095810
1.6	Niederhalter	smoother	dispositif plaque-feuilles	22.7353.001
1.7	Linsenschraube	fillister screw	vis à tête bombée	0095992.5
1.8	Scheibe	disk	disque	0086116.5
1.9	Hutmutter	cap nut	ecrou borgne	0092148.5
1.10	Niederhalter	smoother	dispositif plaque-feuilles	70 530 070
1.11	Zylinderschraube	cylinder screw	vis cylindrique	0085753.5
1.12	Hutmutter	cap nut	ecrou borgne	0090068.5
1.13	Stelling	adjusting ring	bague de réglage	17.7328.03
1.14	Linsenschraube	fillister screw	vis à tête bombée	0096077.5
1.15	Sechskantmutter	hexagon nut	écrou hexagonale	0090878.5
1.16	Feder	spring	ressort	0102749
1.17	Scheibe	disk	disque	0086124.5

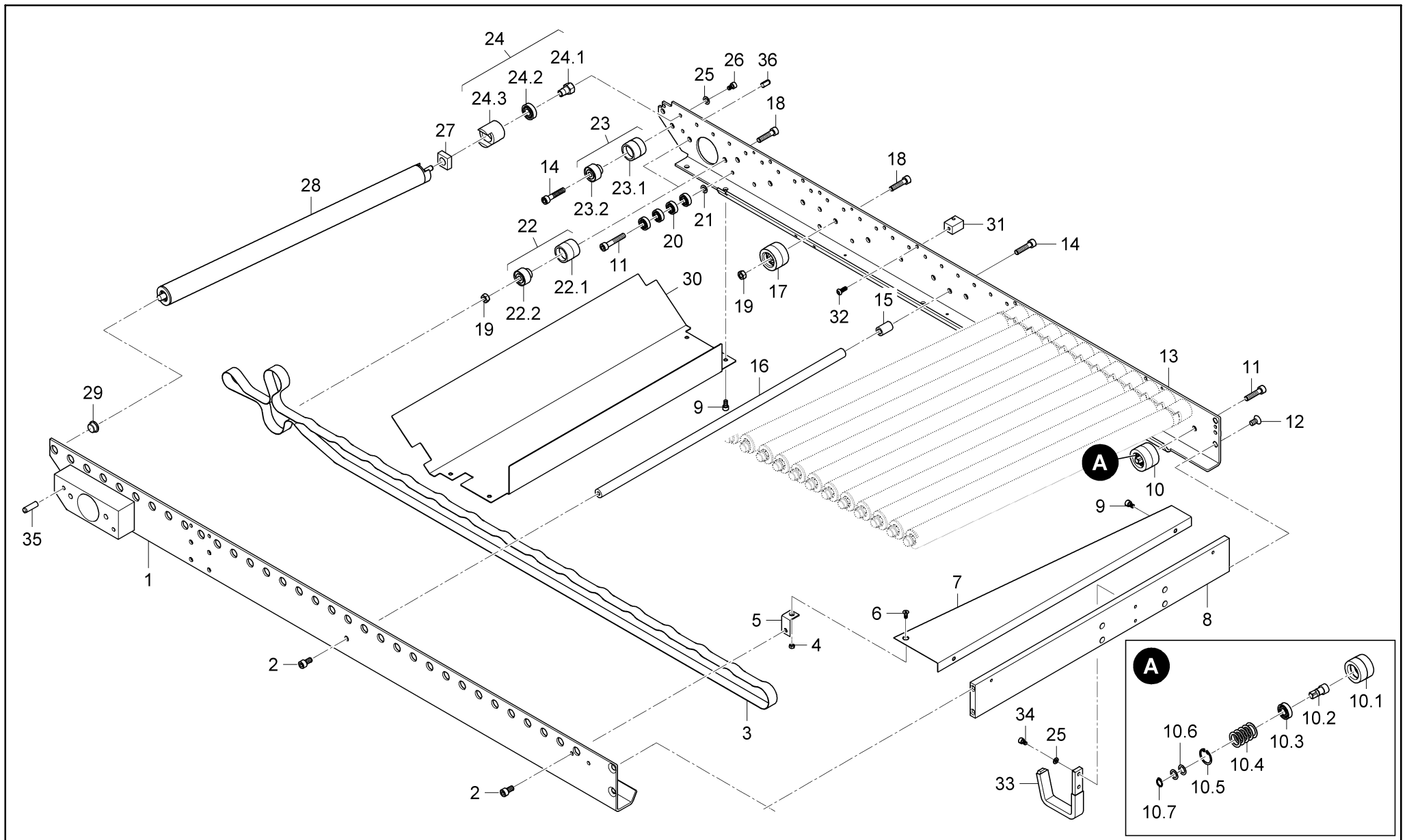
	Falzwerk 2, 6 Taschen	E 02	Niederhalter kpl. [22.7300.005]	 61
	Folding unit 2, 6 plates		smoother cpl.	
	Groupe de pliage 2, 6 poches		dispositif plaque-feuilles	





	<p>Falzwerk 2, 6 Taschen Folding unit 2, 6 plates Groupe de pliage 2, 6 poches</p>	<p>E 03</p>	<p>Niederhalter und Abdeckbleche [22.7300.019] smoother and cover dispositif plaque-feuilles, couvercle</p>	 62
---	--	-------------------------------	--	--



Pos. Nr. N°.	Bezeichnung	Designation	Dénomination	Teile-Nr. Partial-No. Numéro partiel
1	Niederhalter kpl.	smoother cpl.	dispositif plaque-feuilles	22.7300.016
1.1	Halter	holder	support	17.7315.00
1.2	Miniwings	Miniwings	Miniwings	1318435
1.3	Lasche	bracket	attache	22.7360.007
1.4	Scheibe	disk	disque	0095661.5
1.5	Rändelhohlschraube	knurled screw	vis moletée	0095810
1.6	Zylinderschraube	cylinder screw	vis cylindrique	0088641.5
1.7	Niederhalter	smoother	dispositif plaque-feuilles	22.7353.005
1.8	Einlage	inlay	garniture	22.7344.005
1.9	Distanz	distance	distance	10.2428.01
1.10	Niederhalter	smoother	dispositif plaque-feuilles	21.7353.02
1.11	Zylinderschraube	cylinder screw	vis cylindrique	0088823.5
2	Niederhalter kpl.	smoother cpl.	dispositif plaque-feuilles cpl.	22.6800.027
2.1	Halter	holder	support	17.7315.00
2.2	Miniwings	Miniwings	Miniwings	1318435
2.3	Lasche	bracket	attache	22.7360.007
2.4	Scheibe	disk	disque	0095661.5
2.5	Rändelhohlschraube	knurled screw	vis moletée	0095810
2.6	Hutmutter	cap nut	ecrou borgne	0090070.5
2.7	Niederhalter	smoother	dispositif plaque-feuilles	22.7353.005
2.8	Zylinderschraube	cylinder screw	vis cylindrique	0088641.5

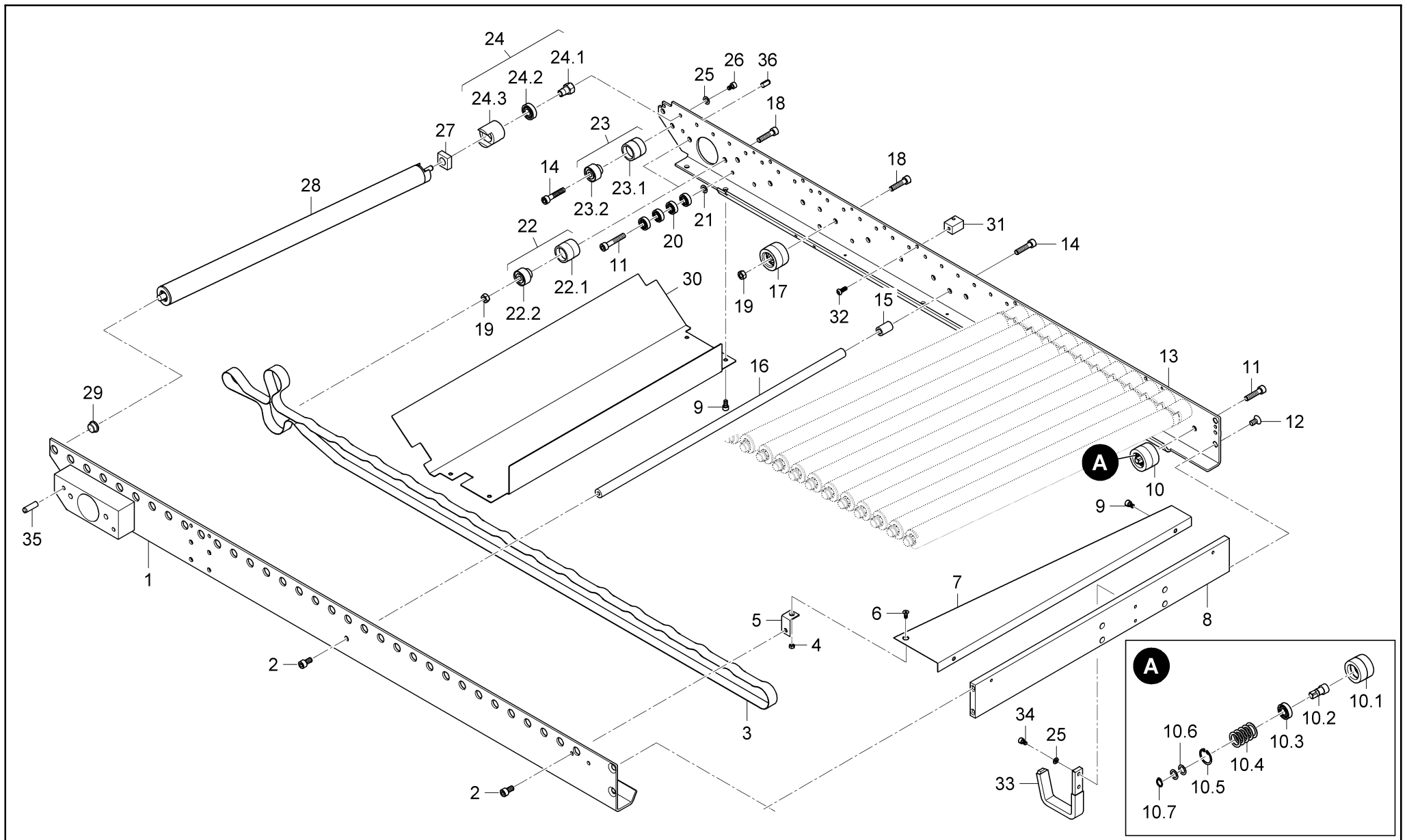
	Falzwerk 2, 6 Taschen	E 03	Niederhalter und Abdeckbleche [22.7300.019]	
	Folding unit 2, 6 plates		smoother and cover	
	Groupe de pliage 2, 6 poches		dispositif plaque-feuilles, couvercle	63





	<p>Falzwerk 2, 6 Taschen Folding unit 2, 6 plates Groupe de pliage 2, 6 poches</p>	<p>E 04</p>	<p>Schrägrollentisch [22.7300.001] alignment table table à rouleaux obliques</p>	 64
---	--	-------------------------------	---	--



Pos. Nr. N°.	Bezeichnung	Designation	Dénomination	Teile-Nr. Partial-No. Numéro partiel
1	Seitenteil kpl.	side frame cpl.	pièce latérale cpl.	22.7364.000
2	Zylinderschraube	cylinder screw	vis cylindrique	0088989.5
3	Band	belt	courroie	0106111
4	Sechskantmutter	hexagon nut	écrou hexagonale	0090845.5
5	Halter	holder	support	22.7362.000
6	Senkschraube	flat screw	vis à tête conique	0095307.5
7	Einlaufblech	infeed plate	tôle d'introduction	22.7363.001
8	Traverse	cross bar	traverse	22.7341.000
9	Zylinderschraube	cylinder screw	vis cylindrique	0088799.5
10	Bandrolle	tape roller	galet à courroie	1.0.6200.140
10.1	Bandrolle	tape roller	galet à courroie	53.6932.03
10.2	Lagerhülse	bearing bushing	coussinet de palier	70 320 140
10.3	Kugellager	ball bearing	roulement (à billes)	0109645
10.4	Passscheibe	shim ring	rondelle d'ajustage	0092429
10.5	Sicherungsring	retaining ring	jonc	0087429
10.6	Passscheibe	shim ring	rondelle d'ajustage	0092270
10.7	Sicherungsring	retaining ring	jonc	0087197
11	Zylinderschraube	cylinder screw	vis cylindrique	0089052.5
12	Senkschraube	flat screw	vis à tête conique	0095497.5
13	Seitenteil kpl.	side frame cpl.	pièce latérale cpl.	22.7364.002
14	Zylinderschraube	cylinder screw	vis cylindrique	0089045.5
15	Distanzbuchse	distance bushing	coussinet de distance	22.7326.000
16	Traverse	cross bar	traverse	21.7321.00
17	Bandspannrolle	tape tensioning roller	galet de tension tapis	0111781
18	Zylinderschraube	cylinder screw	vis cylindrique	0089037.5
19	Sechskantmutter	hexagon nut	écrou hexagonale	0090878.5
20	Kugellager	ball bearing	roulement (à billes)	0109513

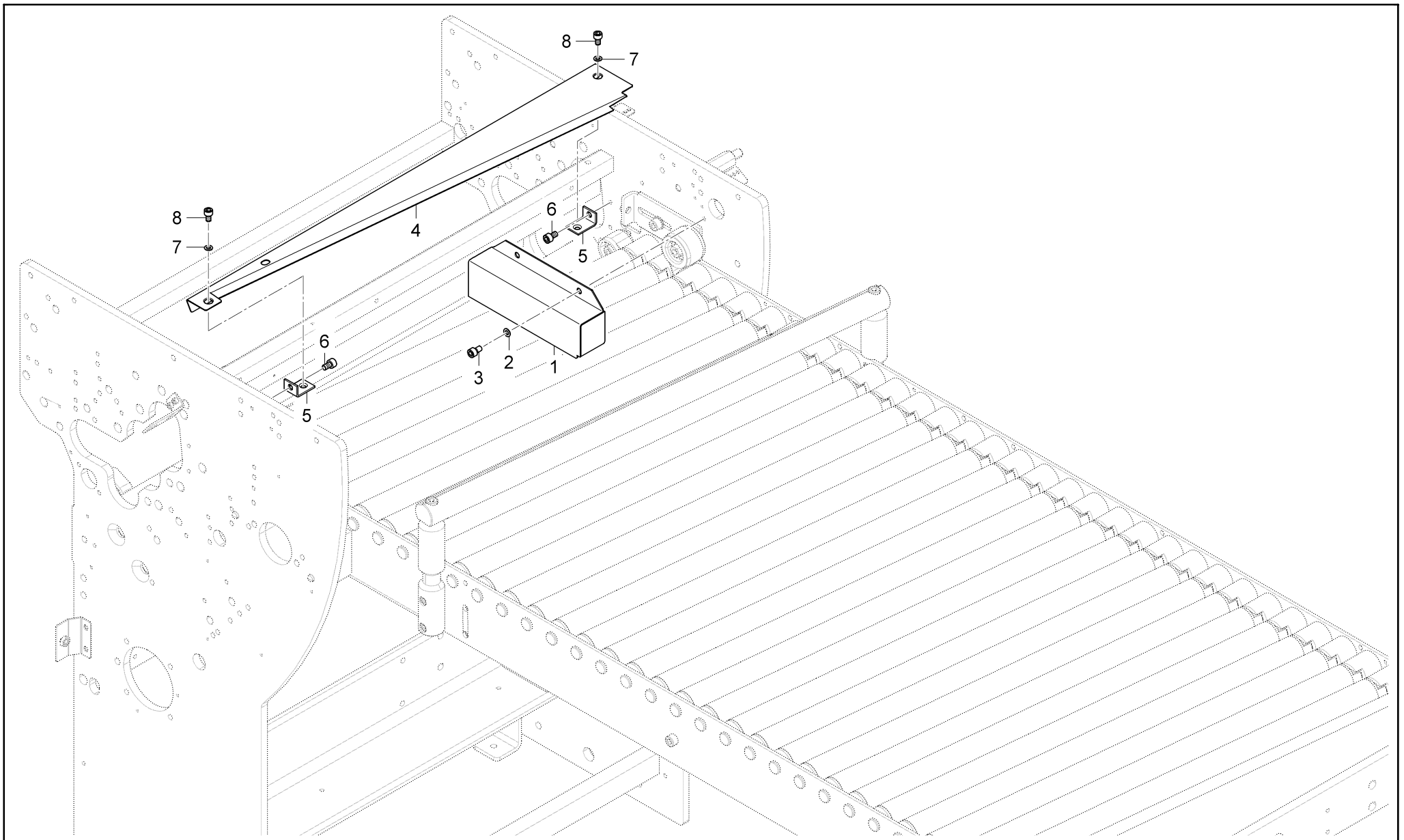
	Falzwerk 2, 6 Taschen	E	Schräggrollentisch [22.7300.001]	
	Folding unit 2, 6 plates			
	Groupe de pliage 2, 6 poches	04	table à rouleaux obliques	65





	<p>Falzwerk 2, 6 Taschen Folding unit 2, 6 plates Groupe de pliage 2, 6 poches</p>	<p>E 04</p>	<p>Schrägrollentisch [22.7300.001] alignment table table à rouleaux obliques</p>	 66
---	--	-------------------------------	---	--



Pos. Nr. N°.	Bezeichnung	Designation	Dénomination	Teile-Nr. Partial-No. Numéro partiel
21	Passscheibe	shim ring	rondelle d'ajustage	0092203
22	Bandrolle kpl.	tape roller cpl.	galet à courroie cpl.	35.7300.09
22.1	Laufrolle	idler roller	galet de roulement	4.0.6932.030
22.2	Bandspannrollenlager	bearing	palier	0111799
23	Bandrolle kpl.	tape roller cpl.	galet à courroie cpl.	22.7300.012
23.1	Bandrolle	tape roller	galet à courroie	22.7332.000
23.2	Bandspannrollenlager	bearing	palier	0111799
24	Bandrolle kpl.	tape roller cpl.	galet à courroie cpl.	35.7300.07
24.1	Bolzen	bolt	boulon	35.7425.00
24.2	Kugellager	ball bearing	roulement (à billes)	0109645
24.3	Bandrolle	tape roller	galet à courroie	35.7332.01
25	Sicherungsscheibe	safety washer	rondelle de blocage	0101543
26	Zylinderschraube	cylinder screw	vis cylindrique	0088781.5
27	Kupplungsstück	coupling piece	pièce d'accouplement	35.7344.00
28	Schrägrolle kpl.	roller for alignment table cpl.	rouleau, table à rouleaux obliques	22.7400.001
29	Distanzbuchse	distance bushing	coussinet de distance	4.0.7428.010
30	Schutzblech	protective plate	capot	22.7361.001
31	Distanz	distance	distance	21.7344.04
32	Linsenschraube	fillister screw	vis à tête bombée	0095968.5
33	Kabelhalter	cable holder	support de cables	22.7360.003
34	Zylinderschraube	cylinder screw	vis cylindrique	0088807.5
35	Kerbstift-Zylinder	grooved pin	goupille cannelée	0092841
36	Kerbstift-Zylinder	grooved pin	goupille cannelée	1324151

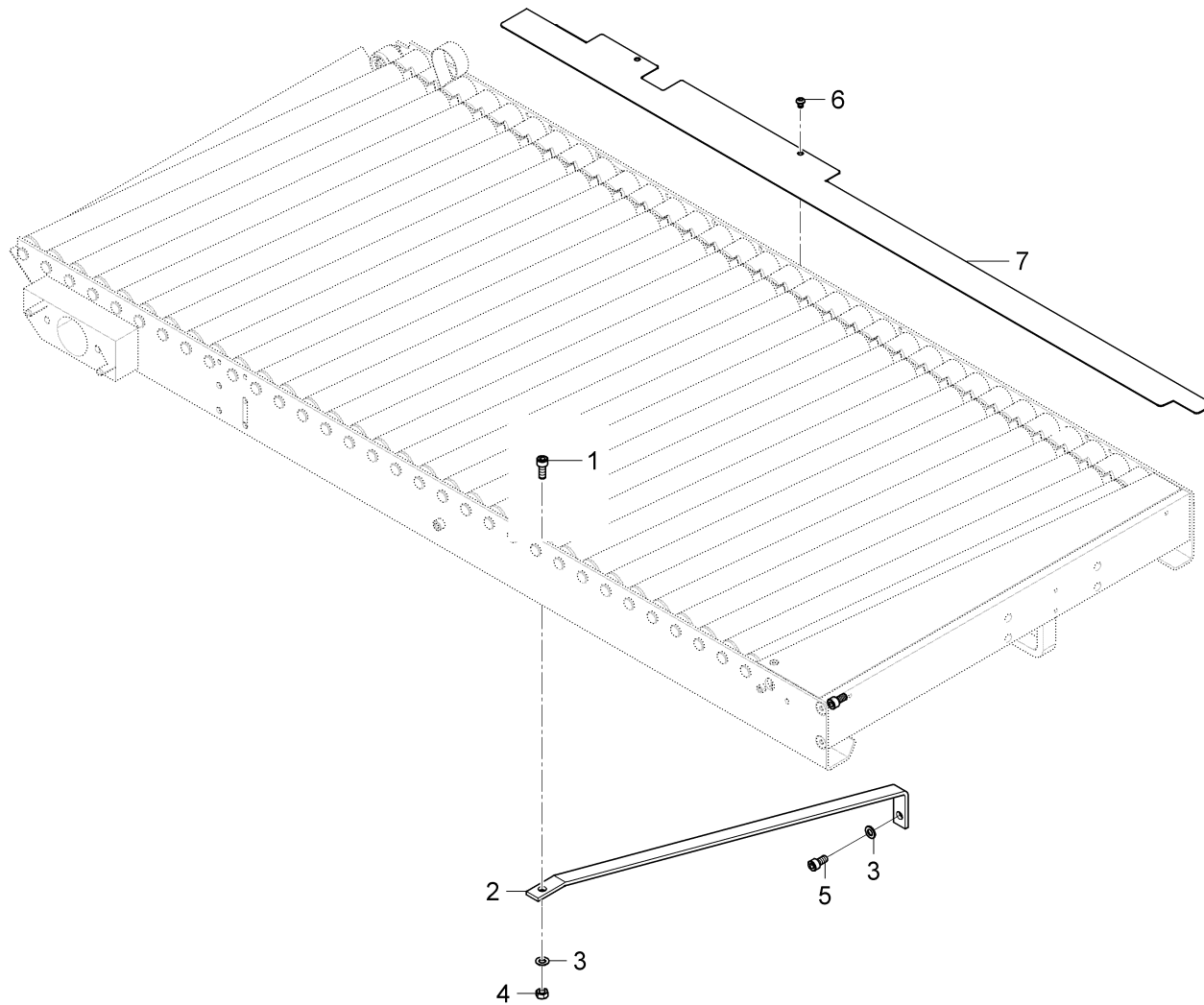
	Falzwerk 2, 6 Taschen	E	Schrägröllentisch [22.7300.001]	
	Folding unit 2, 6 plates		04	
	Groupe de pliage 2, 6 poches		table à rouleaux obliques	67



	<p>Falzwerk 2, 6 Taschen Folding unit 2, 6 plates Groupe de pliage 2, 6 poches</p>	<p>E 05</p>	<p>Anbauteile bei Kugelleiste [22.5000.004] add-on parts pièces d'assemblage</p>	 68
---	--	-------------------------------	---	--

Pos. Nr. N°.	Bezeichnung	Designation	Dénomination	Teile-Nr. Partial-No. Numéro partiel
1	Schutzblech	protective plate	capot	22.7362.007
2	Sicherungsscheibe	safety washer	rondelle de blocage	0101543
3	Zylinderschraube	cylinder screw	vis cylindrique	0088799.5
4	Einlaufblech	infeed plate	tôle d'introduction	22.7363.004
5	Halter	holder	support	22.7364.003
6	Zylinderschraube	cylinder screw	vis cylindrique	0088781.5
7	Scheibe	disk	disque	0086108.5
8	Zylinderschraube	cylinder screw	vis cylindrique	1340397

	Falzwerk 2, 6 Taschen Folding unit 2, 6 plates Groupe de pliage 2, 6 poches	E 05	Anbauteile bei Kugelleiste [22.5000.004] add-on parts pièces d'assemblage	 69
---	---	---------------------------	--	--



Falzwerk 2, 6 Taschen
 Folding unit 2, 6 plates
 Groupe de pliage 2, 6 poches



E
06

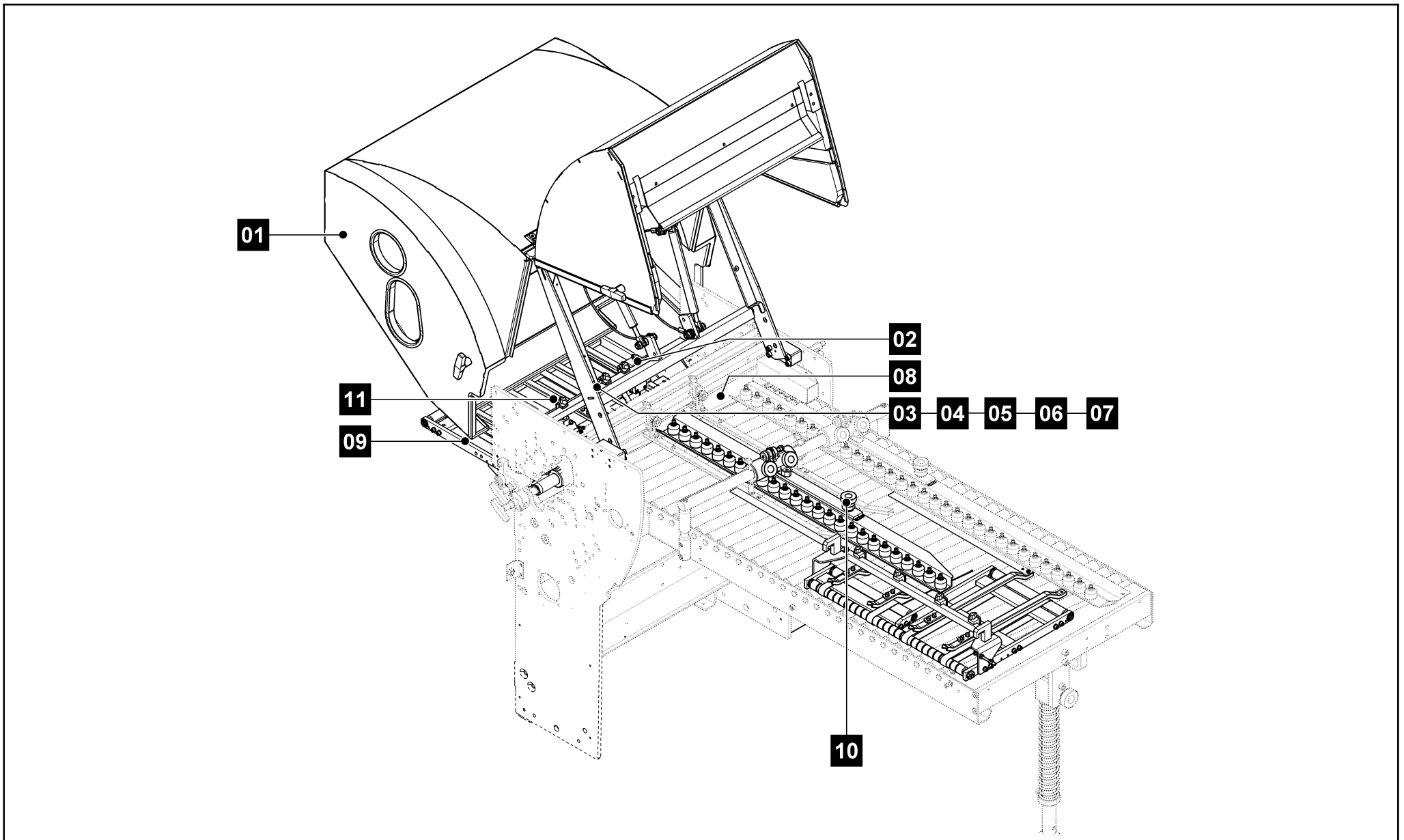
Anbauteile MS Schaltschrank [22.7300.013]
 add-on parts MS cabinet
 pièces MS d'assemblage





70



Pos. Nr. N°.	Bezeichnung	Designation	Dénomination	Teile-Nr. Partial-No. Numéro partiel
1	Zylinderschraube	cylinder screw	vis cylindrique	0088997.5
2	Strebe	strut	tirant	21.7344.03
3	Scheibe	disk	disque	0086124.5
4	Sechskantmutter	hexagon nut	écrou hexagonale	0090878.5
5	Zylinderschraube	cylinder screw	vis cylindrique	0088989.5
6	Linsenschraube	fillister screw	vis à tête bombée	0095992.5
7	Schutzblech	protective plate	capot	22.7361.002

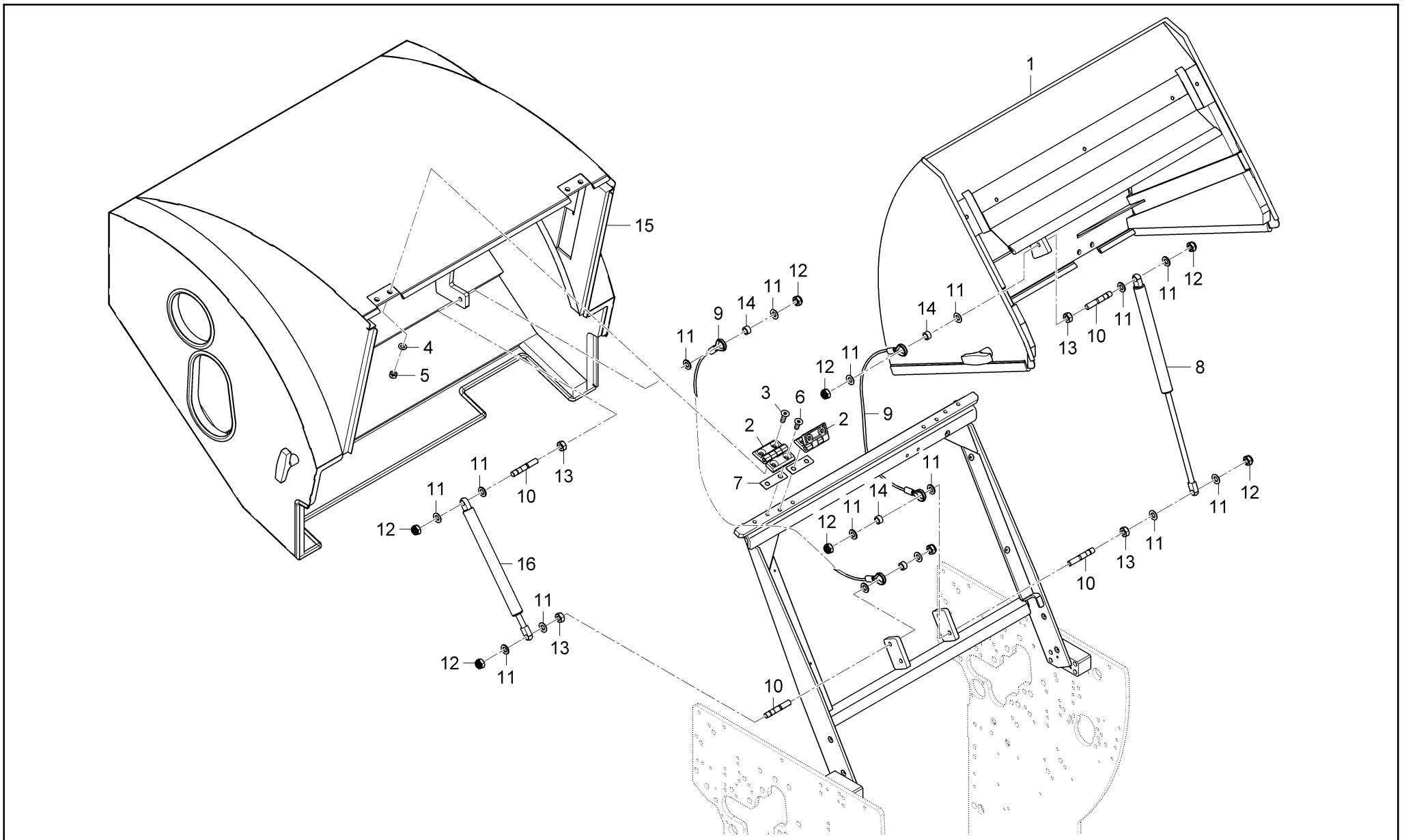
	Falzwerk 2, 6 Taschen Folding unit 2, 6 plates Groupe de pliage 2, 6 poches	E 06	Anbauteile MS Schaltschrank [22.7300.013] add-on parts MS cabinet pièces MS d'assemblage	 71
---	---	---------------------------	---	--





	<p>Falzwerk 2, 6 Taschen Folding unit 2, 6 plates Groupe de pliage 2, 6 poches</p>	<p>F</p>	<p>Optionen [---] options options</p>	 <p>72</p>
---	--	-----------------	--	--



Pos. Nr. N°.	Bezeichnung	Designation	Dénomination	Teile-Nr. Partial-No. Numéro partiel	Seite Page Page
01	Schalldämhauben kpl.	noise dumping hood cpl.	capot anti bruit cpl.	22.5700.006	74
02	Stopperschalter nach PB	jam detector after PF	commutateurs détecteurs de feuilles perturbatrices	22.5500.018	76
03	Perforier-, Rill- und Schneideinrichtung	Perforating, creasing and slitting device	Dispositif de perforation, de gaufrage, de coupe	22.5500.007/008	78
04	Randbeschnitt	edge trimming attachment	dispositif de coupe des bords	22.5500.001	80
05	Stanzperforier-Einrichtung	punch perforating device	dispositif de perforation par découpe	22.5500.002	82
06	Streifenausschnitt-Einrichtung	strip trim device	dispositif de coupe de bandes	22.5500.003	84
07	Mehrfachperforier-Einrichtung	multiple perforating device	dispositif de perforation	2.0.5500.110	86
08	Antrieb Überleittisch	drive conveyor table	entraînement table de transfert	22.6800.003	88
09	Überleittisch kurz	conveyor table short	table de transfert	---	90
10	Doppelstrom	double stream	dispositif de double marge	22.7500.003	98
11	Reflexionslichttaster PB Auslauf	reflexion light sensor	détecteur réflexe	22.1100.004	114

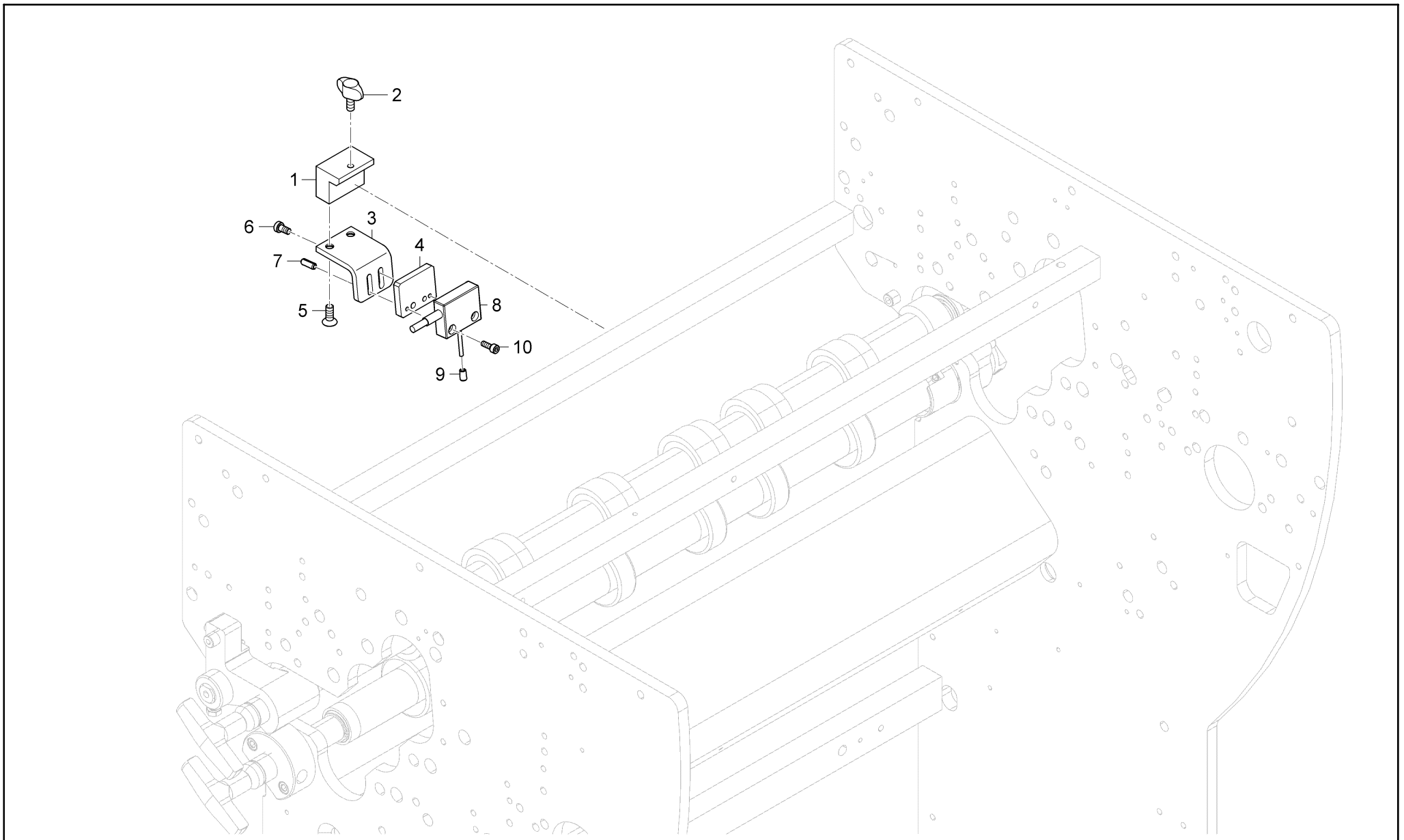
	Falzwerk 2, 6 Taschen Folding unit 2, 6 plates Groupe de pliage 2, 6 poches	F	Optionen [---] options options	 73
---	---	----------	---	--





	<p>Falzwerk 2, 6 Taschen Folding unit 2, 6 plates Groupe de pliage 2, 6 poches</p>	<p>F 01</p>	<p>Schalldämhauben kpl. [22.5700.006] noise dumping hood cpl. capot anti bruit cpl.</p>	 <p>74</p>
---	--	-------------------------------	--	--



Pos. Nr. N°.	Bezeichnung	Designation	Dénomination	Teile-Nr. Partial-No. Numéro partiel
1	Schalldämmhaube, Einlauf kpl.	noise dumping hood, infeed cpl.	capot anti bruit, entrée cpl.	22.5700.002
2	Anschraubscharnier	hinge	charnière	1338102
3	Senkschraube	flat screw	vis à tête conique	0095513.5
4	Scheibe	disk	disque	0086124.5
5	Sechskantmutter	hexagon nut	écrou hexagonale	0090878.5
6	Senkschraube	flat screw	vis à tête conique	0095505.5
7	Distanz	distance	distance	22.5762.049
8	Gasdruckfeder	pneumatic spring	ressort pneumatique	0100111
9	Drahtseil kpl.	wire cable	câble métallique	01.5708.000
10	Stiftschraube	stud	vis sans tête	22.5725.000
11	Scheibe	disk	disque	0086132.5
12	Sechskantmutter	hexagon nut	écrou hexagonale	0092128
13	Sechskantmutter	hexagon nut	écrou hexagonale	0090894.5
14	Distanz	distance	distance	01.5728.011
15	Schalldämmhaube, Auslauf kpl.	noise dumping hood, outlet cpl.	capot anti bruit, sortie cpl.	22.5700.005
16	Gasdruckfeder	pneumatic spring	ressort pneumatique	0100113

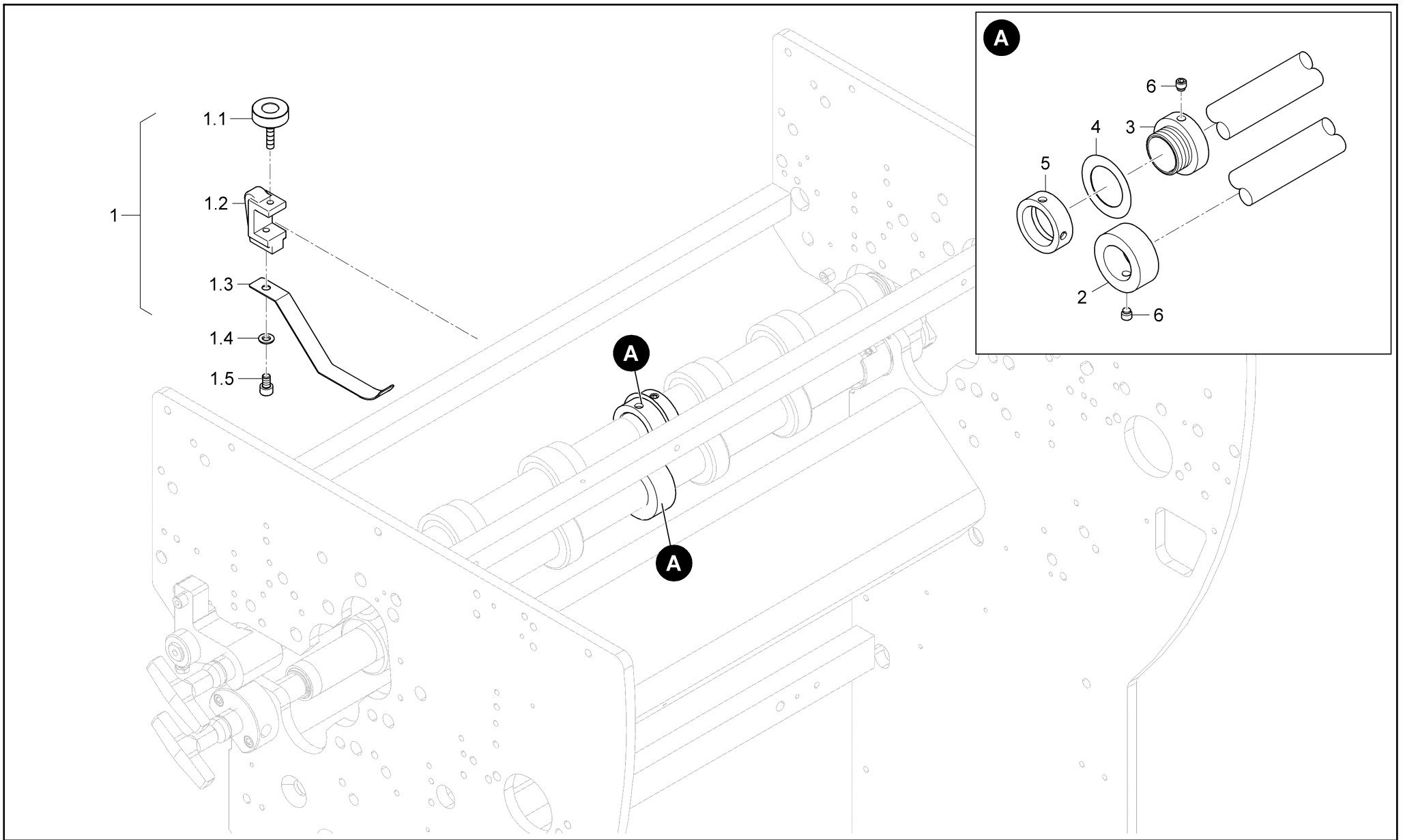
	Falzwerk 2, 6 Taschen	F	Schalldämhauben kpl. [22.5700.006]	
	Folding unit 2, 6 plates		noise dumping hood cpl.	
	Groupe de pliage 2, 6 poches	01	capot anti bruit cpl.	75





	<p>Falzwerk 2, 6 Taschen Folding unit 2, 6 plates Groupe de pliage 2, 6 poches</p>	<p>F 02</p>	<p>Stopperschalter nach PB [22.5500.018] jam detector after PF commutateurs détecteurs de feuilles perturbatrices</p>	 76
---	--	-------------------------------	--	--



Pos. Nr. N°.	Bezeichnung	Designation	Dénomination	Teile-Nr. Partial-No. Numéro partiel
1	Klemmstück	clamping piece	pièce de blocage	22.5544.004
2	Miniwings	Miniwings	Miniwings	1318435
3	Befestigungsblech	fastening plate	tôle de fixation	22.5544.005
4	Platte	plate	plaque (f.)	22.5544.003
5	Senkschraube	flat screw	vis à tête conique	0095406.5
6	Zylinderschraube	cylinder screw	vis cylindrique	0094654.5
7	Spannstift	spring pin	goupille élastique	0093369
8	Miniaturschalter	Miniature switch	Microrupteur	22.5576.000
9	Endkappe	cap	capuchon	1542075
10	Zylinderschraube	cylinder screw	vis cylindrique	0088591.5

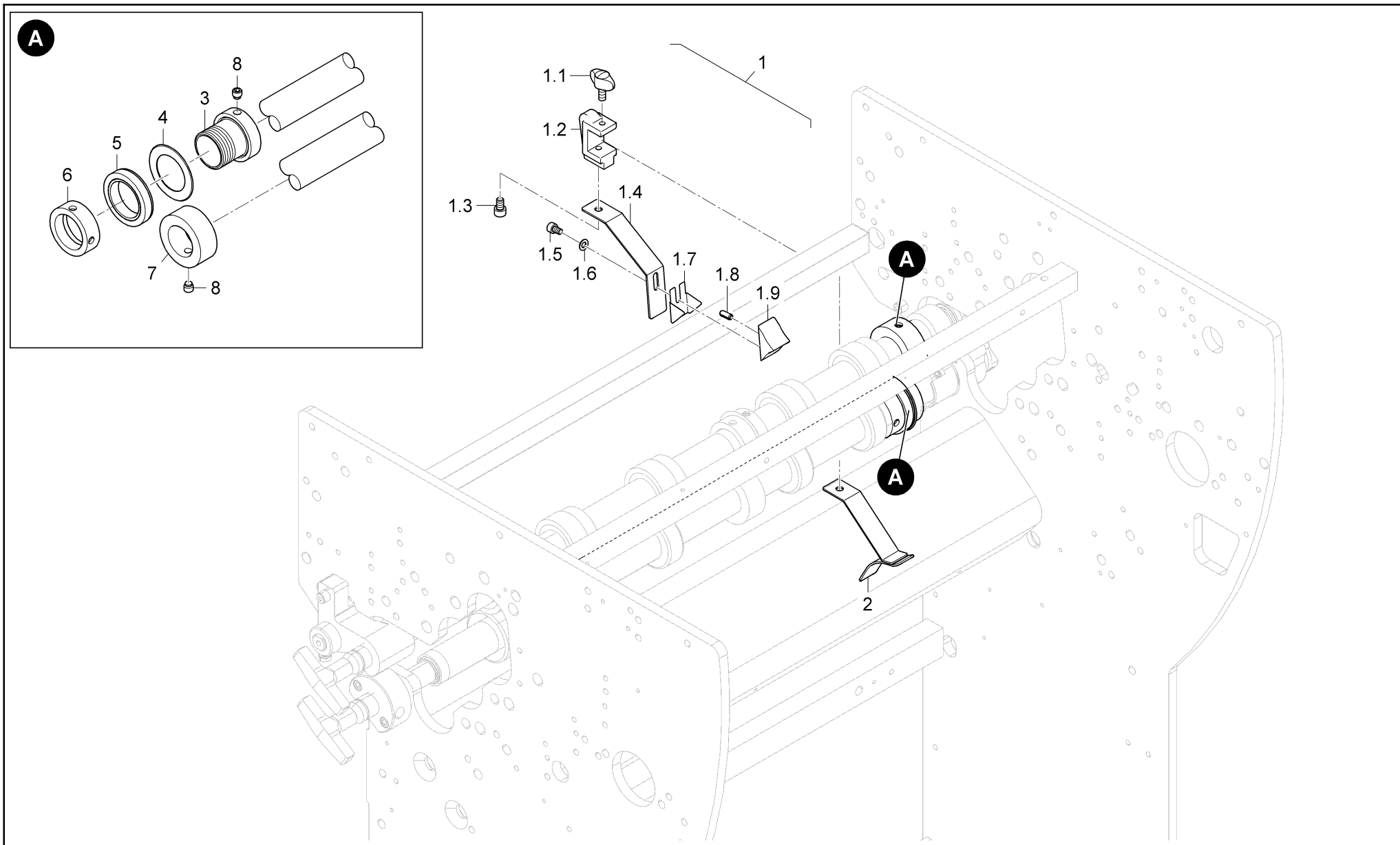
	Falzwerk 2, 6 Taschen	F 02	Stopperschalter nach PB [22.5500.018]	
	Folding unit 2, 6 plates		jam detector after PF	
	Groupe de pliage 2, 6 poches		commutateurs détecteurs de feuilles perturbatrices	77





	<p>Falzwerk 2, 6 Taschen Folding unit 2, 6 plates Groupe de pliage 2, 6 poches</p>	<p>F 03</p>	<p>Perforier-, Rill- und Schneideinrichtung [22.5500.007/008] Perforating, creasing and slitting device Dispositif de perforation, de gaufrage, de coupe</p>	 <p>78</p>
---	--	-------------------------------	---	---



Pos. Nr. N°.	Bezeichnung	Designation	Dénomination	Teile-Nr. Partial-No. Numéro partiel
1	Abstreifer kpl.	stripper cpl.	abat-feuille	22.5500.005
1.1	Rändelschraube	knurled screw	vis moletée	0087890.5
1.2	Halter	holder	support	60 500 140
1.3	Niederhalter	smoother	dispositif plaque-feuilles	22.5585.002
1.4	Scheibe	disk	disque	0086116.5
1.5	Zylinderschraube	cylinder screw	vis cylindrique	0088781.5
2	Gegenmesser	counter-knife	couteau antagoniste	2.0.5539.010
3	Messeraufnahme	knife holder	logement de couteau	35.5539.08
4	Messer-Perforier 22 Zähne	perforating knife	lame de perforateur	2.0.5591.040
4	Messer-Perforier 12 Zähne	perforating knife	lame de perforateur	2.0.5591.070
4	Schneidmesser	slitting disc	roulette de découpe	2.0.5591.010
4	Messer-Rill	Scoring knife	lame de coupe	2.0.5591.020
4	Messer-Perforier	perforating knife	lame de perforateur	2.0.5591.030
5	Mutter	nut	ecrou	35.5539.07
6	Stellschraube	adjustment screw	vis de réglage	50 370 040

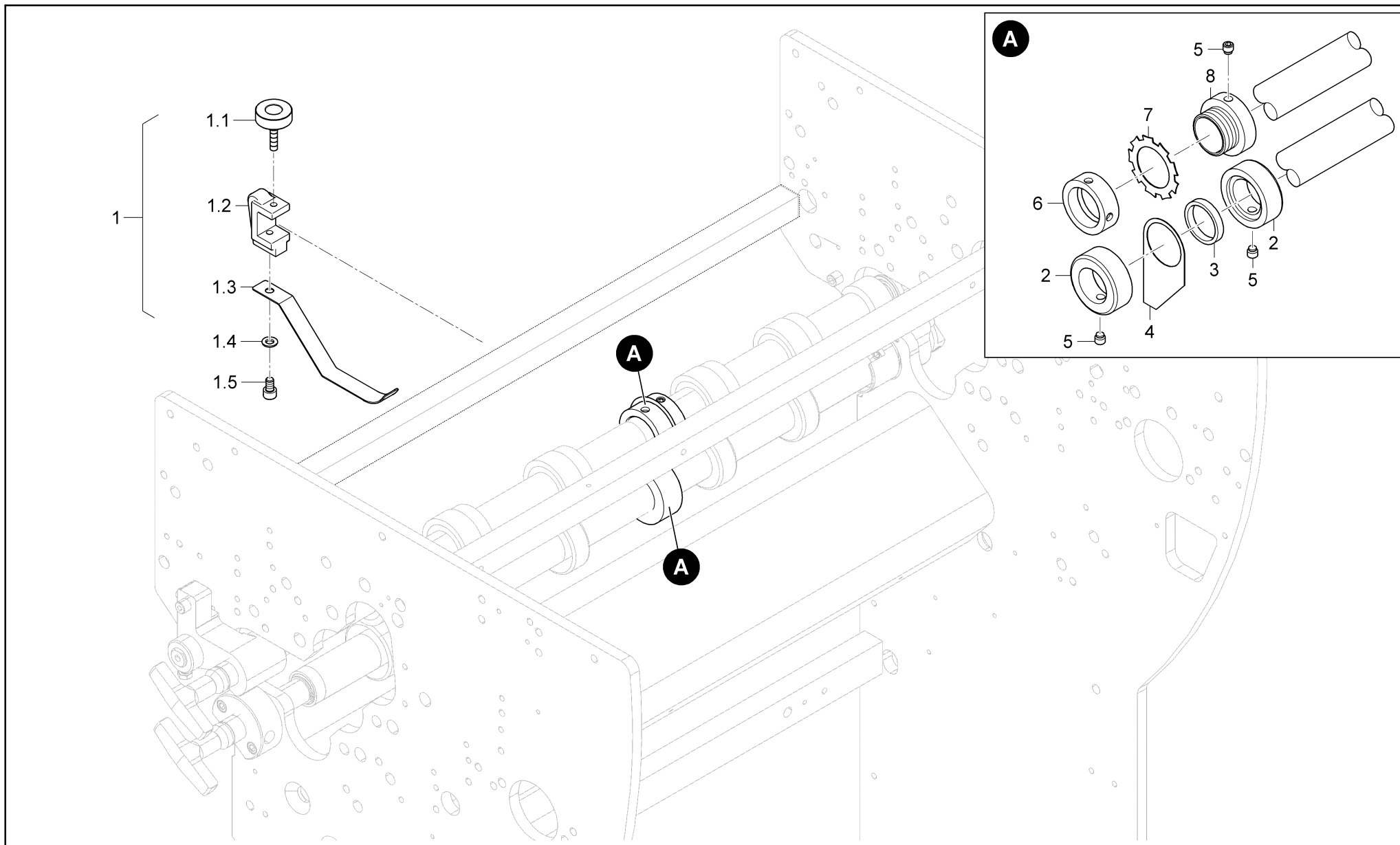
	Falzwerk 2, 6 Taschen Folding unit 2, 6 plates Groupe de pliage 2, 6 poches	F 03	Perforier-, Rill- und Schneideinrichtung [22.5500.007/008] Perforating, creasing and slitting device Dispositif de perforation, de gaufrage, de coupe	 79
---	---	---------------------------	--	--





	<p>Falzwerk 2, 6 Taschen Folding unit 2, 6 plates Groupe de pliage 2, 6 poches</p>	<p>F 04</p>	<p>Randbeschnitt [22.5500.001] edge trimming attachment dispositif de coupe des bords</p>	 <p>80</p>
---	--	-------------------------------	--	---



Pos. Nr. N°.	Bezeichnung	Designation	Dénomination	Teile-Nr. Partial-No. Numéro partiel
1	Abstreifer	stripper	abat-feuille	22.5500.004
1.1	Miniwings	Miniwings	Miniwings	1318435
1.2	Halter	holder	support	60 500 140
1.3	Zylinderschraube	cylinder screw	vis cylindrique	0088781.5
1.4	Halter	holder	support	22.5585.001
1.5	Zylinderschraube	cylinder screw	vis cylindrique	0088633.5
1.6	Scheibe	disk	disque	0086108.5
1.7	Abstreifer	stripper	abat-feuille	5.0.5585.050
1.8	Spannstift	spring pin	goupille élastique	0093351
1.9	Abstreifer	stripper	abat-feuille	5.0.5544.010
2	Abstreifer kpl.	stripper cpl.	abat-feuille	22.5564.001
3	Messeraufnahme	knife holder	logement de couteau	35.5539.09
4	Schneidmesser	slitting disc	roulette de découpe	2.0.5591.010
5	Transportring kpl.	transport ring cpl.	galets de transport cpl.	2.0.5500.100
6	Mutter	nut	écrou	35.5539.07
7	Gegenmesser	counter-knife	couteau antagoniste	2.0.5539.010
8	Stellschraube	adjustment screw	vis de réglage	50 370 040

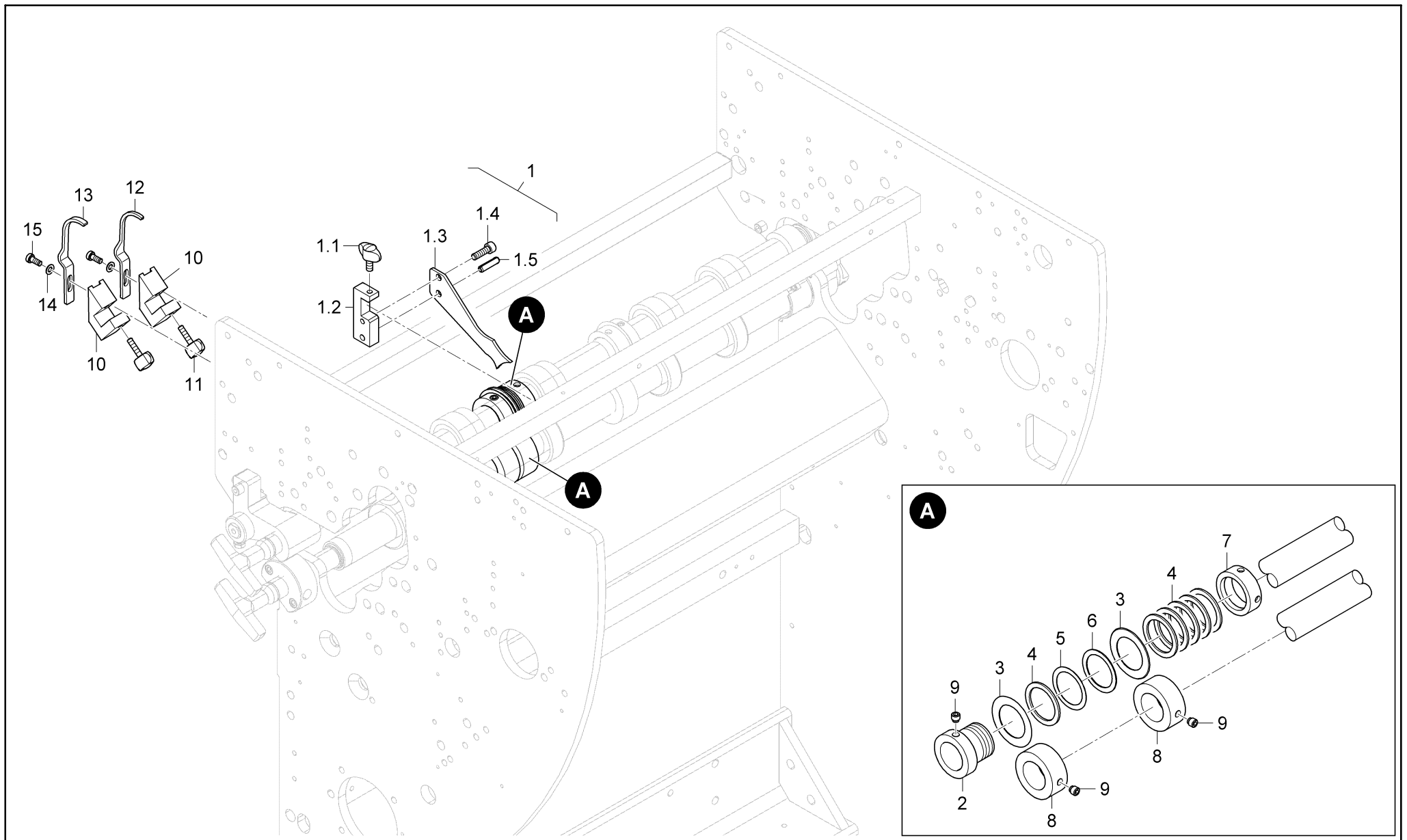
	Falzwerk 2, 6 Taschen Folding unit 2, 6 plates Groupe de pliage 2, 6 poches	F 04	Randbeschnitt [22.5500.001] edge trimming attachment dispositif de coupe des bords	 81
---	---	---------------------------	---	--





	<p>Falzwerk 2, 6 Taschen Folding unit 2, 6 plates Groupe de pliage 2, 6 poches</p>	<p>F 05</p>	<p>Stanzperforier-Einrichtung [22.5500.002] punch perforating device dispositif de perforation par découpe</p>	 82
---	--	-------------------------------	---	--



Pos. Nr. N°.	Bezeichnung	Designation	Dénomination	Teile-Nr. Partial-No. Numéro partiel
1	Abstreifer kpl.	stripper cpl.	abat-feuille	22.5500.005
1.1	Rändelschraube	knurled screw	vis moletée	0087890.5
1.2	Halter	holder	support	60 500 140
1.3	Niederhalter	smoother	dispositif plaque-feuilles	22.5585.002
1.4	Scheibe	disk	disque	0086116.5
1.5	Zylinderschraube	cylinder screw	vis cylindrique	0088781.5
2	Gegenmesser	counter-knife	couteau antagoniste	35.5539.10
3	Lagerbuchse	bearing bush	coussinet	0111141
4	Abstreifer	stripper	abat-feuille	22.5562.000
5	Stellschraube	adjustment screw	vis de réglage	50 370 040
6	Mutter	nut	ecrou	35.5539.07
7	Perforiermesser	perforating disc	roulette de perforation	35.5591.12
8	Messeraufnahme	knife holder	logement de couteau	35.5539.08

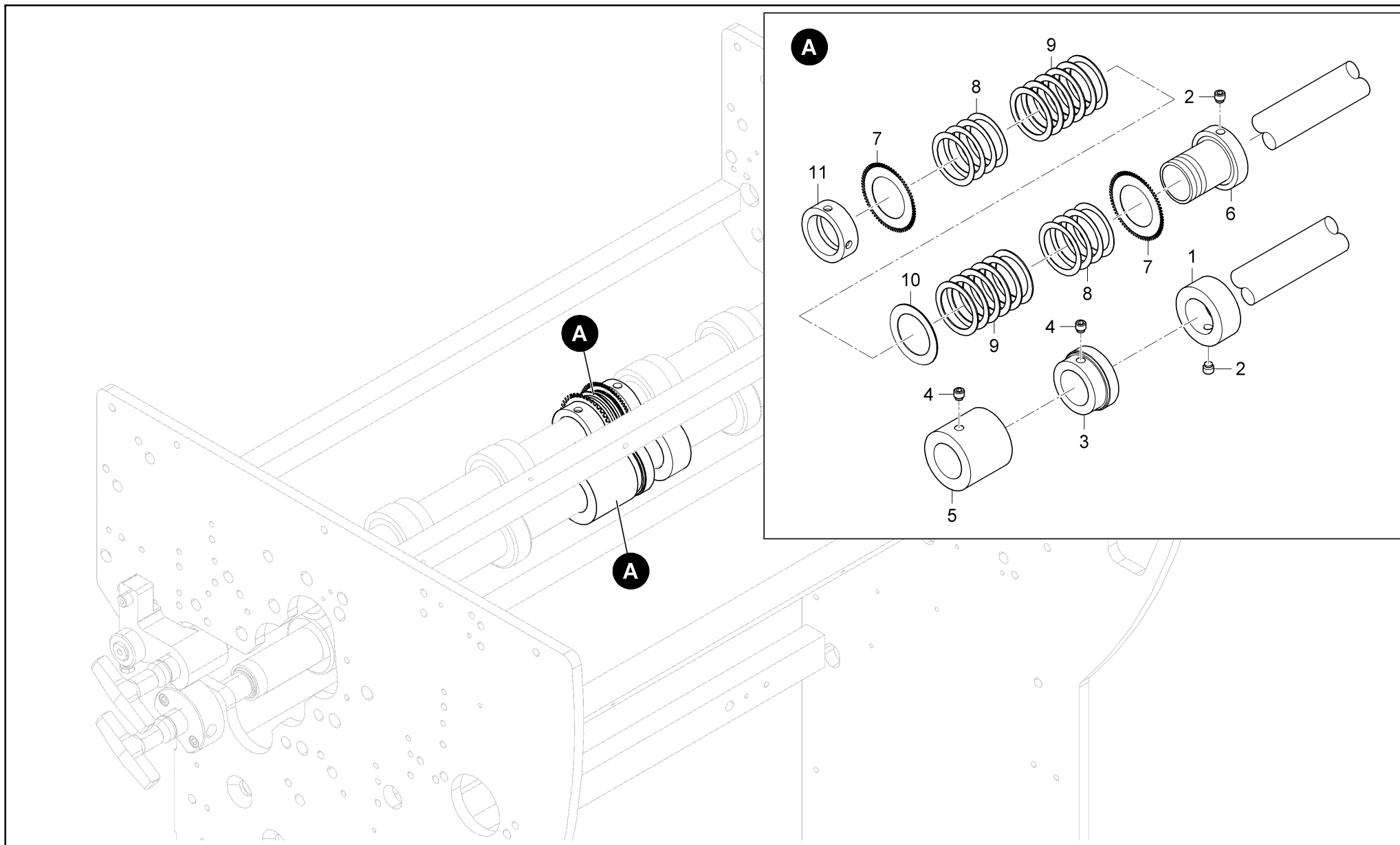
	Falzwerk 2, 6 Taschen Folding unit 2, 6 plates Groupe de pliage 2, 6 poches	F 05	Stanzperforier-Einrichtung [22.5500.002] punch perforating device dispositif de perforation par découpe	 83
---	---	---------------------------	--	--





	<p>Falzwerk 2, 6 Taschen Folding unit 2, 6 plates Groupe de pliage 2, 6 poches</p>	<p>F 06</p>	<p>Streifenausschnitt-Einrichtung [22.5500.003] strip trim device dispositif de coupe de bandes</p>	 <p>84</p>
---	--	-------------------------------	--	--



Pos. Nr. N°.	Bezeichnung	Designation	Dénomination	Teile-Nr. Partial-No. Numéro partiel
1	Abstreifer kpl.	stripper cpl.	abat-feuille	22.5500.019
1.1	Miniwings	Miniwings	Miniwings	1318435
1.2	Halter	holder	support	22.5544.006
1.3	Abstreifer	stripper	abat-feuille	22.5562.002
1.4	Zylinderschraube	cylinder screw	vis cylindrique	0088823.5
1.5	Spannstift	spring pin	goupille élastique	0093500
2	Messeraufnahme	knife holder	logement de couteau	35.5539.09
3	Schneidmesser	slitting disc	roulette de découpe	2.0.5591.010
4	Passscheibe	shim ring	rondelle d'ajustage	0092577
5	Passscheibe	shim ring	rondelle d'ajustage	0092551
6	Passscheibe	shim ring	rondelle d'ajustage	0092569
7	Mutter	nut	écrou	35.5539.07
8	Gegenmesser	counter-knife	couteau antagoniste	2.0.5539.010
9	Stellschraube	adjustment screw	vis de réglage	50 370 040
10	Halter	holder	support	2.0.5544.010
11	Miniwings	Miniwings	Miniwings	1347558
12	Abstreifer	stripper	abat-feuille	22.5544.001
13	Abstreifer	stripper	abat-feuille	22.5544.000
14	Scheibe	disk	disque	0086108.5
15	Zylinderschraube	cylinder screw	vis cylindrique	0094656.5

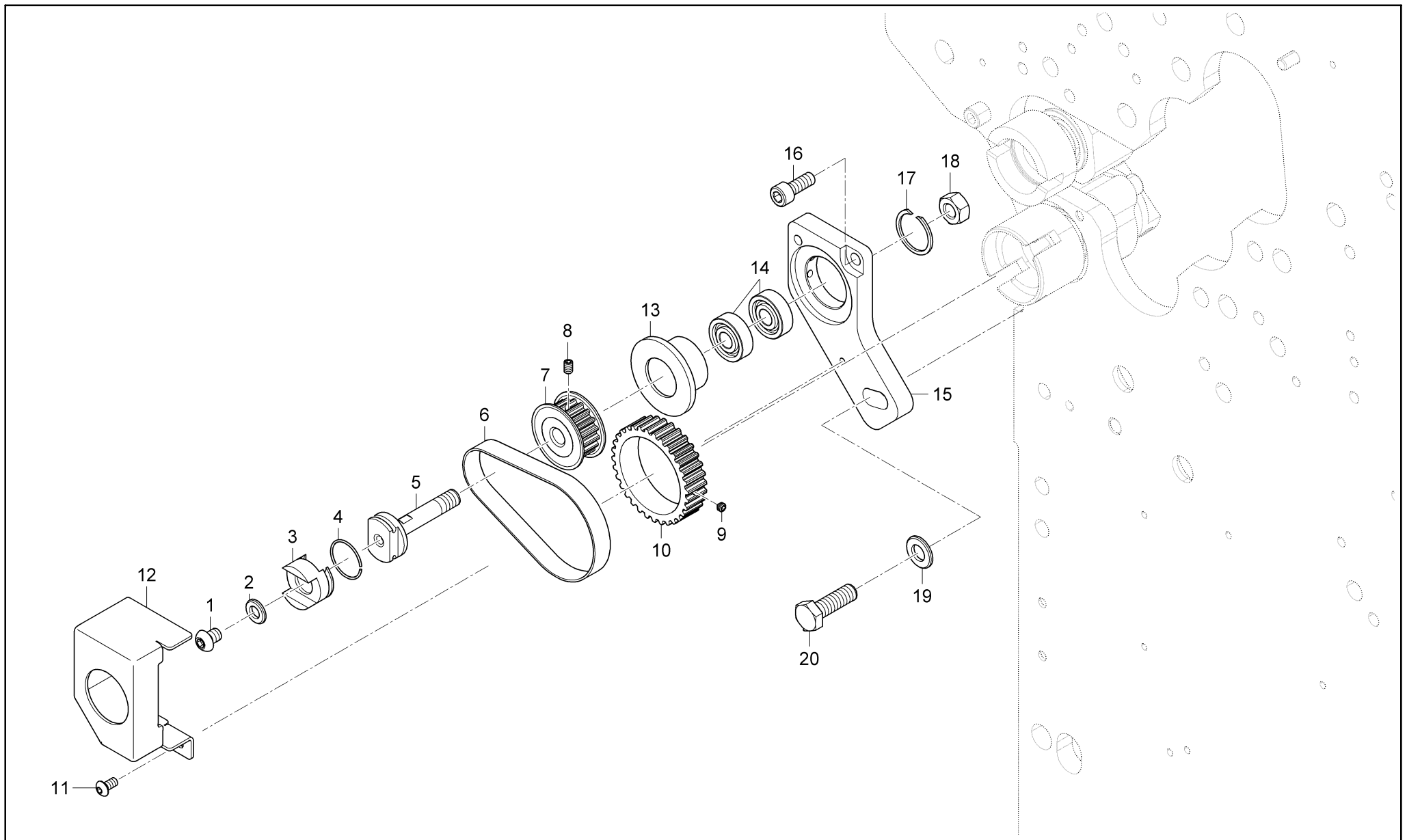
	Falzwerk 2, 6 Taschen Folding unit 2, 6 plates Groupe de pliage 2, 6 poches	F 06	Streifenausschnitt-Einrichtung [22.5500.003] strip trim device dispositif de coupe de bandes	 85
---	---	---------------------------	---	--





	<p>Falzwerk 2, 6 Taschen Folding unit 2, 6 plates Groupe de pliage 2, 6 poches</p>	<p>F 07</p>	<p>Mehrfachperforier-Einrichtung [2.0.5500.110] multiple perforating device dispositif de perforation</p>	 <p>86</p>
---	--	-------------------------------	--	--



Pos. Nr. N°.	Bezeichnung	Designation	Dénomination	Teile-Nr. Partial-No. Numéro partiel
1	Gegenmesser	counter-knife	couteau antagoniste	2.0.5539.010
2	Stellschraube	adjustment screw	vis de réglage	50 370 040
3	Gegenmesser f. Rilleinrichtung	counter-knife	couteau antagoniste	2.0.5539.220
3	Unterteil	bottom part	partie inférieure	2.0.5539.230
4	Stellschraube	adjustment screw	vis de réglage	50 370 070S
5	Gegenmesser	counter-knife	couteau antagoniste	2.0.5539.170
6	Messeraufnahme	knife holder	logement de couteau	2.0.5539.210
7	Messer-Perforier 70 Zähne	perforating knife	lame de perforateur	2.0.5591.060
7	Messer-Perforier 42 Zähne	perforating knife	lame de perforateur	2.0.5591.050
8	Passscheibe	shim ring	rondelle d'ajustage	0092551
9	Passscheibe	shim ring	rondelle d'ajustage	0092569
10	Messer-Rill	Scoring knife	lame de coupe	2.0.5591.080
10	Messer-Perforier 12 Zähne	perforating knife	lame de perforateur	2.0.5591.070
10	Messer-Perforier	perforating knife	lame de perforateur	2.0.5591.030
10	Messer-Perforier 22 Zähne	perforating knife	lame de perforateur	2.0.5591.040
11	Mutter	nut	écrou	2.0.5539.130

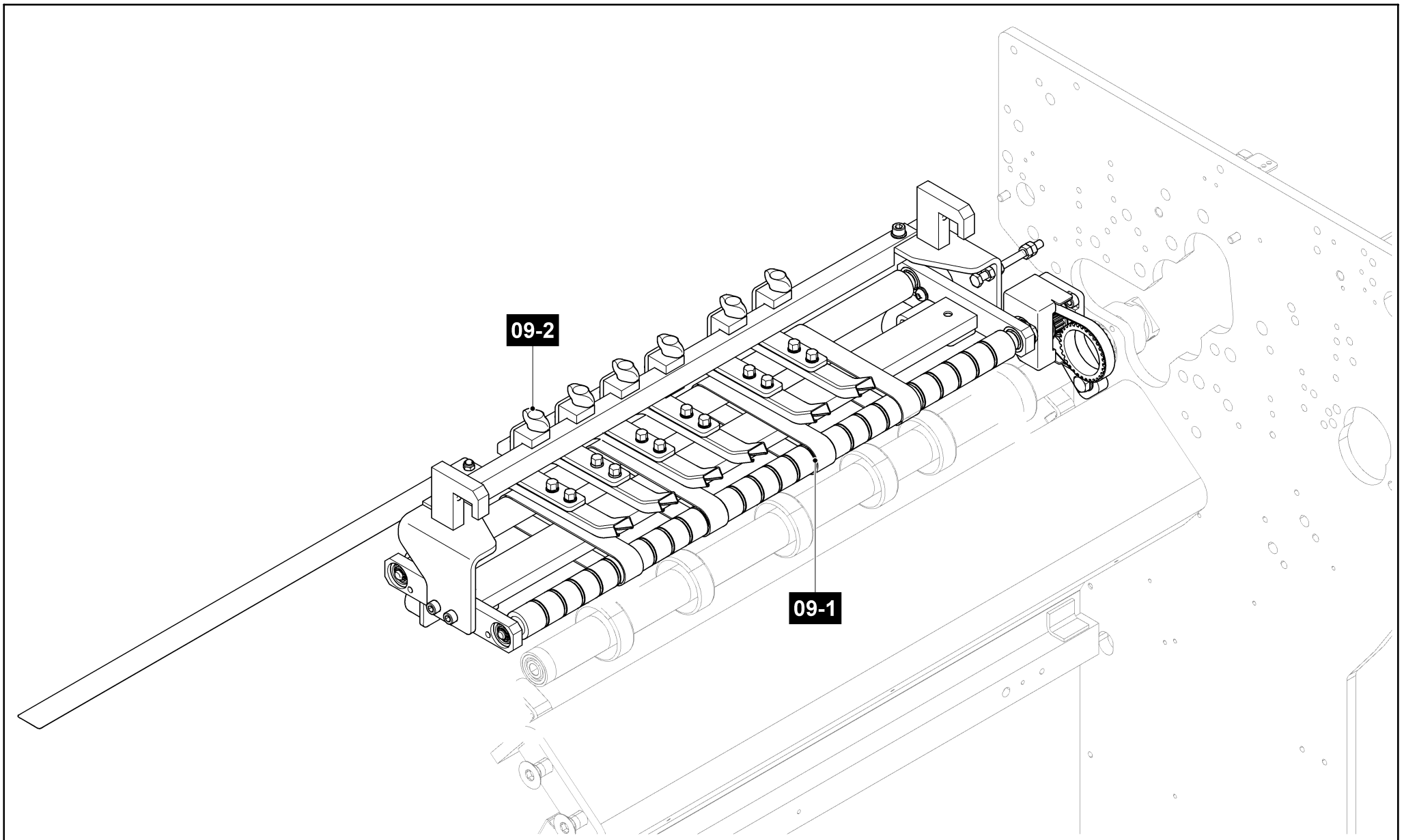
	Falzwerk 2, 6 Taschen Folding unit 2, 6 plates Groupe de pliage 2, 6 poches	F 07	Mehrfachperforier-Einrichtung [2.0.5500.110] multiple perforating device dispositif de perforation	 87
---	---	---------------------------	---	--





	<p>Falzwerk 2, 6 Taschen Folding unit 2, 6 plates Groupe de pliage 2, 6 poches</p>	<p>E 08</p>	<p>Antrieb Überleittisch [22.6800.003] drive conveyor table entraînement table de transfert</p>	 <p>88</p>
---	--	-------------------------------	--	---



Pos. Nr. N°.	Bezeichnung	Designation	Dénomination	Teile-Nr. Partial-No. Numéro partiel
1	Linsenschraube	fillister screw	vis à tête bombée	0095968.5
2	Scheibe	disk	disque	0086116.5
3	Kupplung	clutch	embrayage	22.6826.001
4	Federring	spring ring	bague élastique	34.5283.00
5	Achse	axle	axe	22.6821.000
6	Zahnriemen	toothed belt	courroie dentée	1609684
7	Zahnscheibe	toth lock washer	rondelle crantée	22.6836.001
8	Gewindestift	threaded pin	vis sans tête	0089482.5
9	Gewindestift	threaded pin	vis sans tête	0089814
10	Zahnrad	toothed wheel	pignon	22.6836.002
11	Linsenschraube	fillister screw	vis à tête bombée	0095927.5
12	Schutzblech	protective plate	capot	22.6862.000
13	Buchse	bearing bush	coussinet	22.6826.002
14	Rillenkugellager	grooved ball bearing	roulement rainuré à billes	0109512
15	Lagerplatte	bearing plate	plaque de palier	22.6844.004
16	Zylinderschraube	cylinder screw	vis cylindrique	0088807.5
17	Sprengring	sealing ring	jonc	1513829
18	Sechskantschraube	hexagon screw	vis hexagonal	0090500.5
19	Scheibe	disk	disque	0086124.5
20	Sechskantschraube	hexagon screw	vis hexagonal	0090500.5

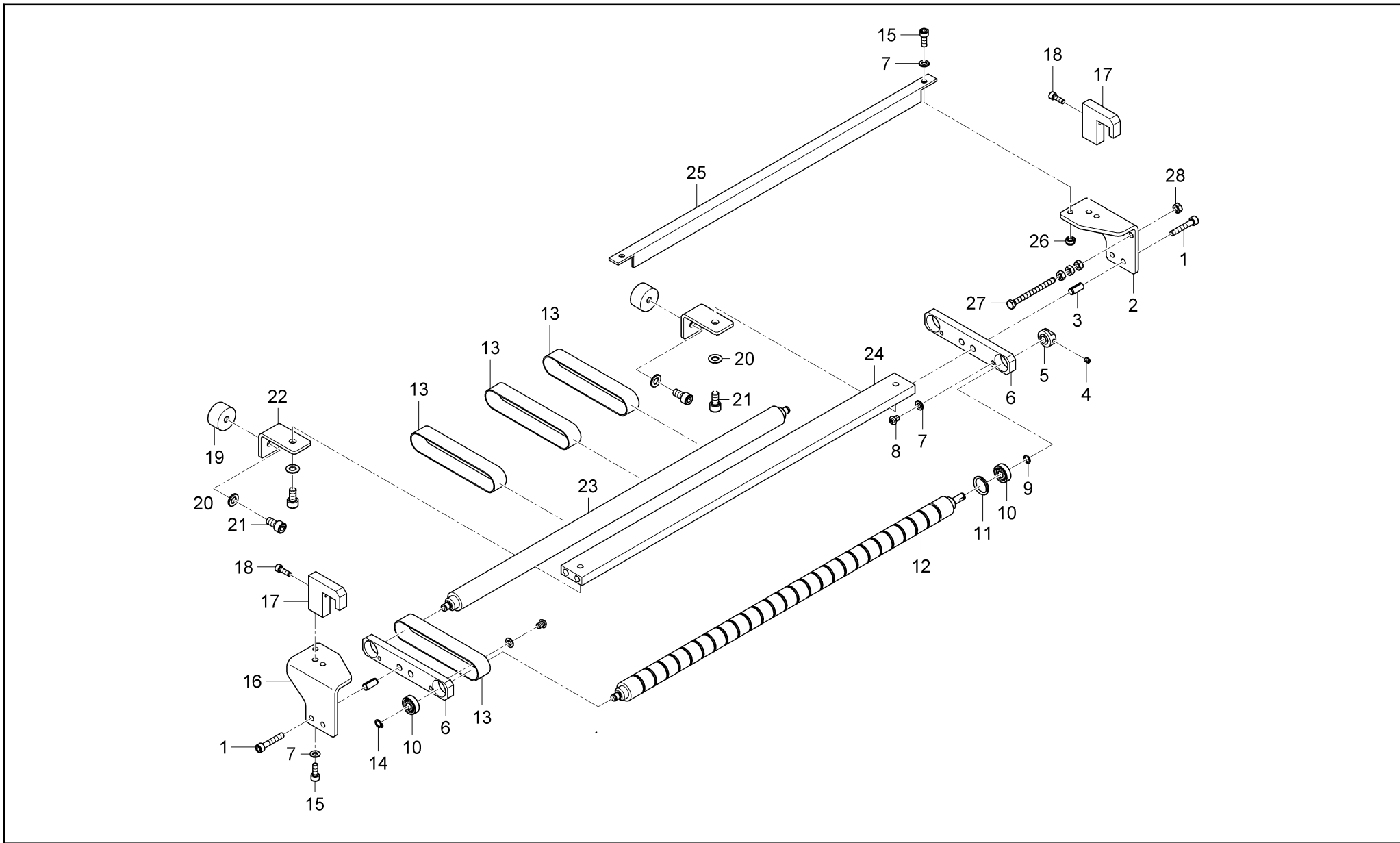
	Falzwerk 2, 6 Taschen	E 08	Antrieb Überleittisch [22.6800.003]	
	Folding unit 2, 6 plates		drive conveyor table	
	Groupe de pliage 2, 6 poches		entraînement table de transfert	89



	<p>Falzwerk 2, 6 Taschen Folding unit 2, 6 plates Groupe de pliage 2, 6 poches</p>	<p>E 09</p>	<p>Überleittisch kurz [---] conveyor table short table de transfert</p>	 <p>90</p>
---	--	------------------------------------	--	---



Pos. Nr. N°.	Bezeichnung	Designation	Dénomination	Teile-Nr. Partial-No. Numéro partiel	Seite Page Page
09-1	Überleittisch kurz kpl.	conveyor table short cpl.	table de transfert cpl.	22.6800.012	92
09-2	Niederhalter ÜLT kurz	smoother conveyor short	dispositif plaque-feuilles, table de transmission	22.6800.013	96

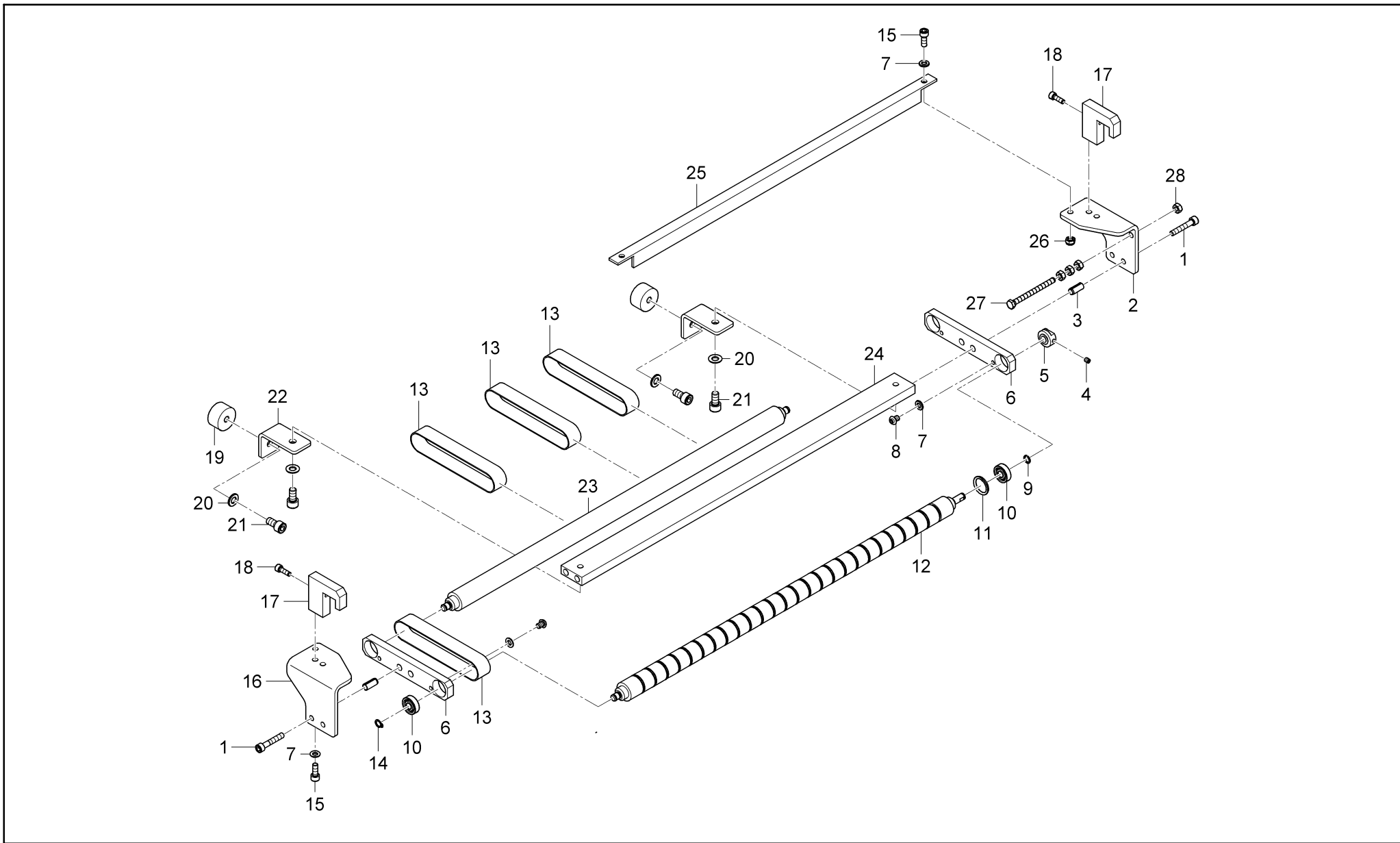
	Falzwerk 2, 6 Taschen	E	Überleittisch kurz [---]	
	Folding unit 2, 6 plates			
	Groupe de pliage 2, 6 poches	09	table de transfert	91



	<p>Falzwerk 2, 6 Taschen Folding unit 2, 6 plates Groupe de pliage 2, 6 poches</p>	<p>E 09-1</p>	<p>Überleittisch kurz kpl. [22.6800.012] conveyor table short cpl. table de transfert cpl.</p>	 <p>92</p>
---	--	---------------------------------	---	---



Pos. Nr. N°.	Bezeichnung	Designation	Dénomination	Teile-Nr. Partial-No. Numéro partiel
1	Zylinderschraube	cylinder screw	vis cylindrique	0088864.5
2	Lasche	bracket	attache	22.6860.005
3	Spannstift	spring pin	goupille élastique	0094987
4	Gewindestift	threaded pin	vis sans tête	0089532
5	Kupplungsstück	coupling piece	pièce d'accouplement	22.6826.000
6	Seitenteil	side frame	pièce latérale	'22.6844.006
7	Scheibe	disk	disque	0086116.5
8	Linsenschraube	fillister screw	vis à tête bombée	0095968.5
9	Sprengring	sealing ring	jonc	1513795
10	Rillenkugellager	grooved ball bearing	roulement rainuré à billes	0109512
11	O-Ring	o-seal	joint torique	1352343
12	Bandwalze	tape roller	rouleau de tapis	22.6824.003
13	Band	belt	courroie	1553676
14	Sicherungsring	retaining ring	jonc	0087171
15	Zylinderschraube	cylinder screw	vis cylindrique	0088807.5
16	Lasche	bracket	attache	22.6860.006
17	Halter	holder	support	22.6844.008
18	Zylinderschraube	cylinder screw	vis cylindrique	0088666.5
19	Gummi-Puffer	rubber buffer	tampon en caoutchouc	'0100313
20	Scheibe	disk	disque	0086124.5
21	Zylinderschraube	cylinder screw	vis cylindrique	0088989.5
22	Halter	holder	support	'22.6844.015
23	Bandwalze	tape roller	rouleau de tapis	22.6824.002
24	Traverse	cross bar	traverse	22.6841.005
25	Traverse	cross bar	traverse	22.6853.004
26	Sechskantmutter	hexagon nut	écrou hexagonale	0092123.5
27	Sechskantschraube	hexagon screw	vis hexagonal	0090431.5

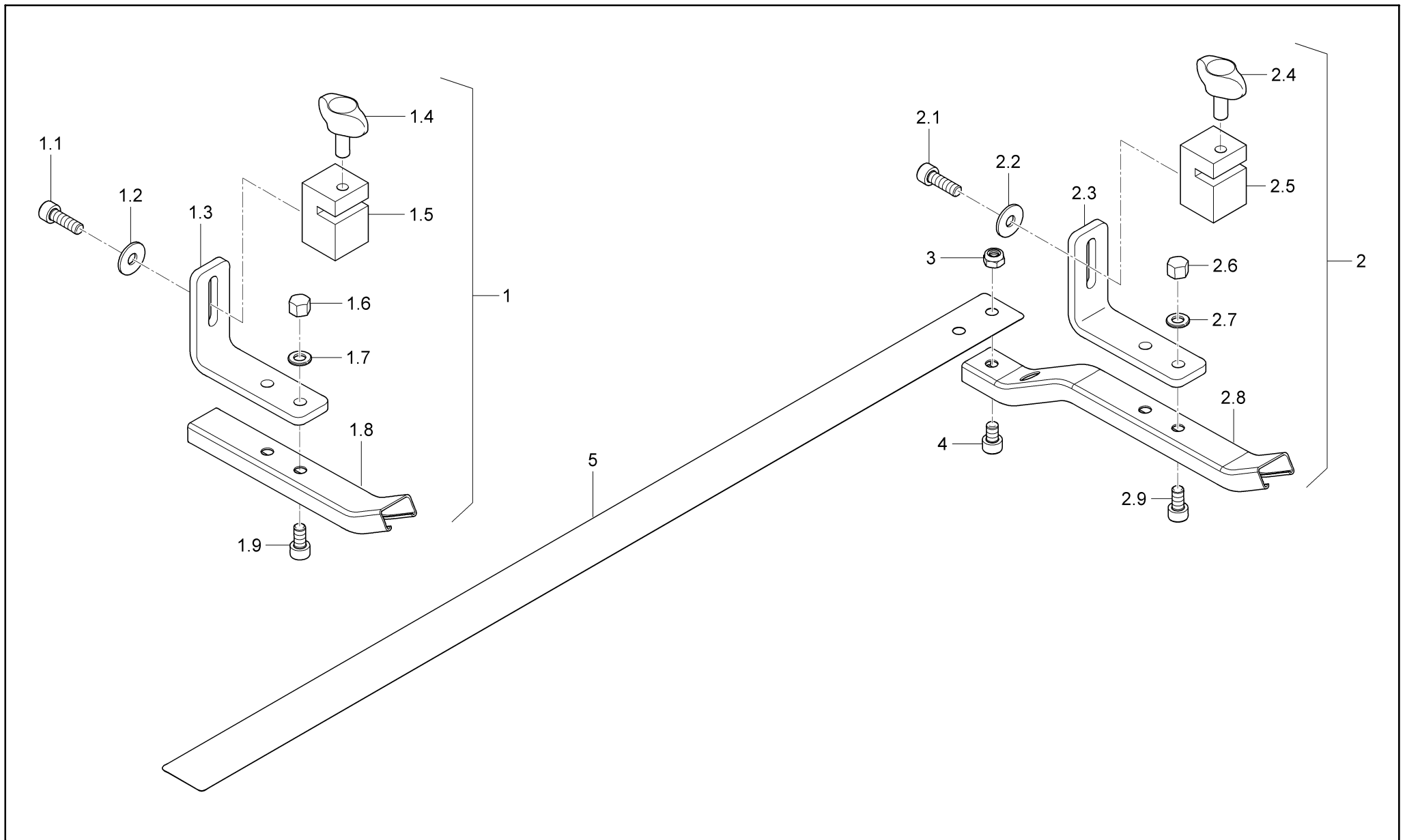
	Falzwerk 2, 6 Taschen	E	Überleittisch kurz kpl. [22.6800.012]	
	Folding unit 2, 6 plates			
	Groupe de pliage 2, 6 poches	09-1	table de transfert cpl.	93





	<p>Falzwerk 2, 6 Taschen Folding unit 2, 6 plates Groupe de pliage 2, 6 poches</p>	<p>E 09-1</p>	<p>Überleittisch kurz kpl. [22.6800.012] conveyor table short cpl. table de transfert cpl.</p>	 <p>94</p>
---	--	---------------------------------	---	---



Pos. Nr. N°.	Bezeichnung	Designation	Dénomination	Teile-Nr. Partial-No. Numéro partiel
28	Sechskantmutter	hexagon nut	écrou hexagonale	0090852.5

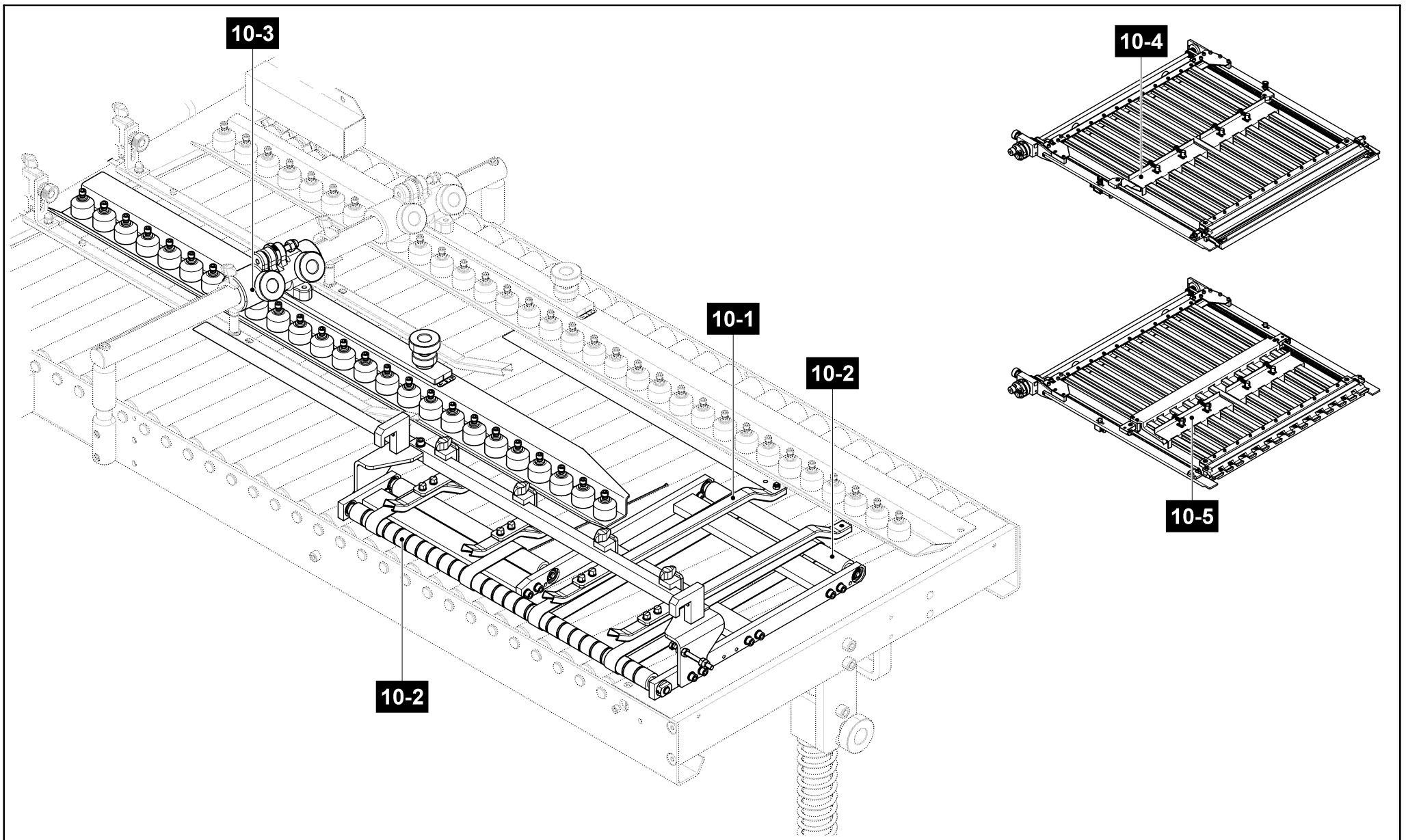
	Falzwerk 2, 6 Taschen Folding unit 2, 6 plates Groupe de pliage 2, 6 poches	E 09-1	Überleittisch kurz kpl. [22.6800.012] conveyor table short cpl. table de transfert cpl.	 95
---	---	-----------------------------	--	--





	<p>Falzwerk 2, 6 Taschen Folding unit 2, 6 plates Groupe de pliage 2, 6 poches</p>	<p>E 09-2</p>	<p>Niederhalter ÜLT kurz [22.6800.013] smoother conveyor short dispositif plaque-feuilles, table de transmission</p>	 <p>96</p>
---	--	---------------------------------	---	---



Pos. Nr. N°.	Bezeichnung	Designation	Dénomination	Teile-Nr. Partial-No. Numéro partiel
1	Niederhalter-gerade kpl.	smoother cpl.	dispositif plaque-feuilles cpl.	22.6800.014
1.1	Zylinderschraube	cylinder screw	vis cylindrique	0088666.5
1.2	Scheibe	disk	disque	0095661.5
1.3	Lasche	bracket	attache	22.6860.007
1.4	Miniwings	Miniwings	Miniwings	1318435
1.5	Klotz	block	bille	22.6844.007
1.6	Hutmutter	cap nut	ecrou borgne	0090070.5
1.7	Scheibe	disk	disque	0086108.5
1.8	Niederhalter	smoother	dispositif plaque-feuilles	22.6853.005
1.9	Zylinderschraube	cylinder screw	vis cylindrique	0088641.5
2	Niederhalter-gerade kpl.	smoother cpl.	dispositif plaque-feuilles cpl.	22.6800.015
2.1	Zylinderschraube	cylinder screw	vis cylindrique	0088666.5
2.2	Scheibe	disk	disque	0095661.5
2.3	Lasche	bracket	attache	22.6860.007
2.4	Miniwings	Miniwings	Miniwings	1318435
2.5	Klotz	block	bille	22.6844.007
2.6	Hutmutter	cap nut	ecrou borgne	0090070.5
2.7	Scheibe	disk	disque	0086108.5
2.8	Niederhalter	smoother	dispositif plaque-feuilles	22.6853.006
2.9	Zylinderschraube	cylinder screw	vis cylindrique	0088641.5
3	Sechskantmutter	hexagon nut	écrou hexagonale	0092122.5
4	Zylinderschraube	cylinder screw	vis cylindrique	0088633.5
5	Niederhalter	smoother	dispositif plaque-feuilles	35.6885.00

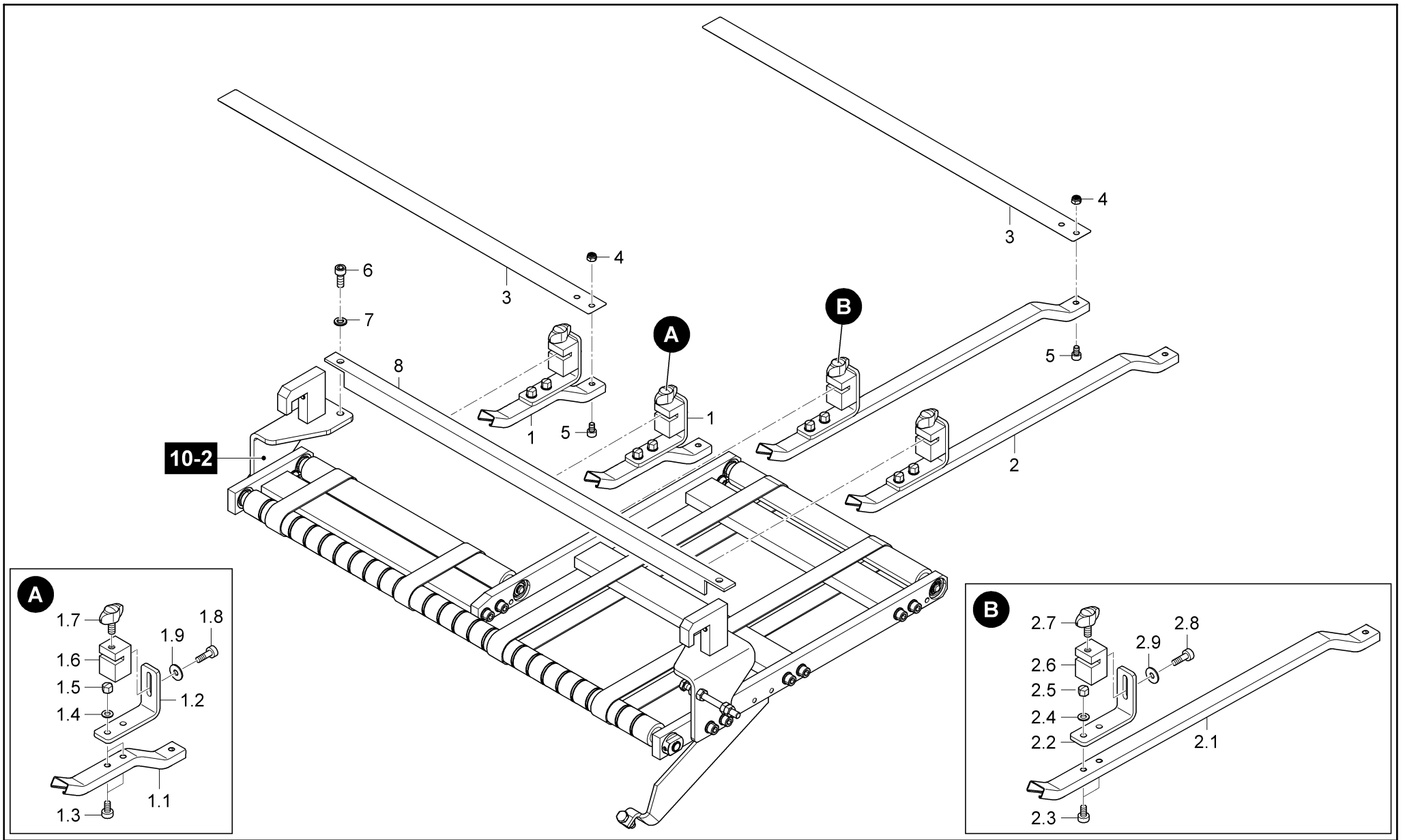
	Falzwerk 2, 6 Taschen	E 09-2	Niederhalter ÜLT kurz [22.6800.013]	
	Folding unit 2, 6 plates		smoother conveyor short	
	Groupe de pliage 2, 6 poches		dispositif plaque-feuilles, table de transmission	97





	<p>Falzwerk 2, 6 Taschen Folding unit 2, 6 plates Groupe de pliage 2, 6 poches</p>	<p>F 10</p>	<p>Doppelstrom [22.7500.003] double stream dispositif de double marge</p>	 <p>98</p>
---	--	-------------------------------	--	--



Pos. Nr. N°.	Bezeichnung	Designation	Dénomination	Teile-Nr. Partial-No. Numéro partiel	Seite Page Page
10-1	Niederhalter Überleittisch	smoother conveyor	dispositif plaque-feuilles, table de transmission	22.7500.009	100
10-2	Überleittisch	conveyor table	table de transfert	22.7500.009	102
10-3	Lineal+Kugelleiste T530 Doppelstrom	rail and ball rail, double stream	règle à billes, dispositif de double marge	22.7500.002	106
10-4	Anschlag FT, Doppelstrom	stop FT, double stream	butée FT, dispositif de double marge	21.7500.09	110
10-5	Anschlag FTK, Doppelstrom	stop FTK, double stream	butée FTK, dispositif de double marge	21.7500.08	112

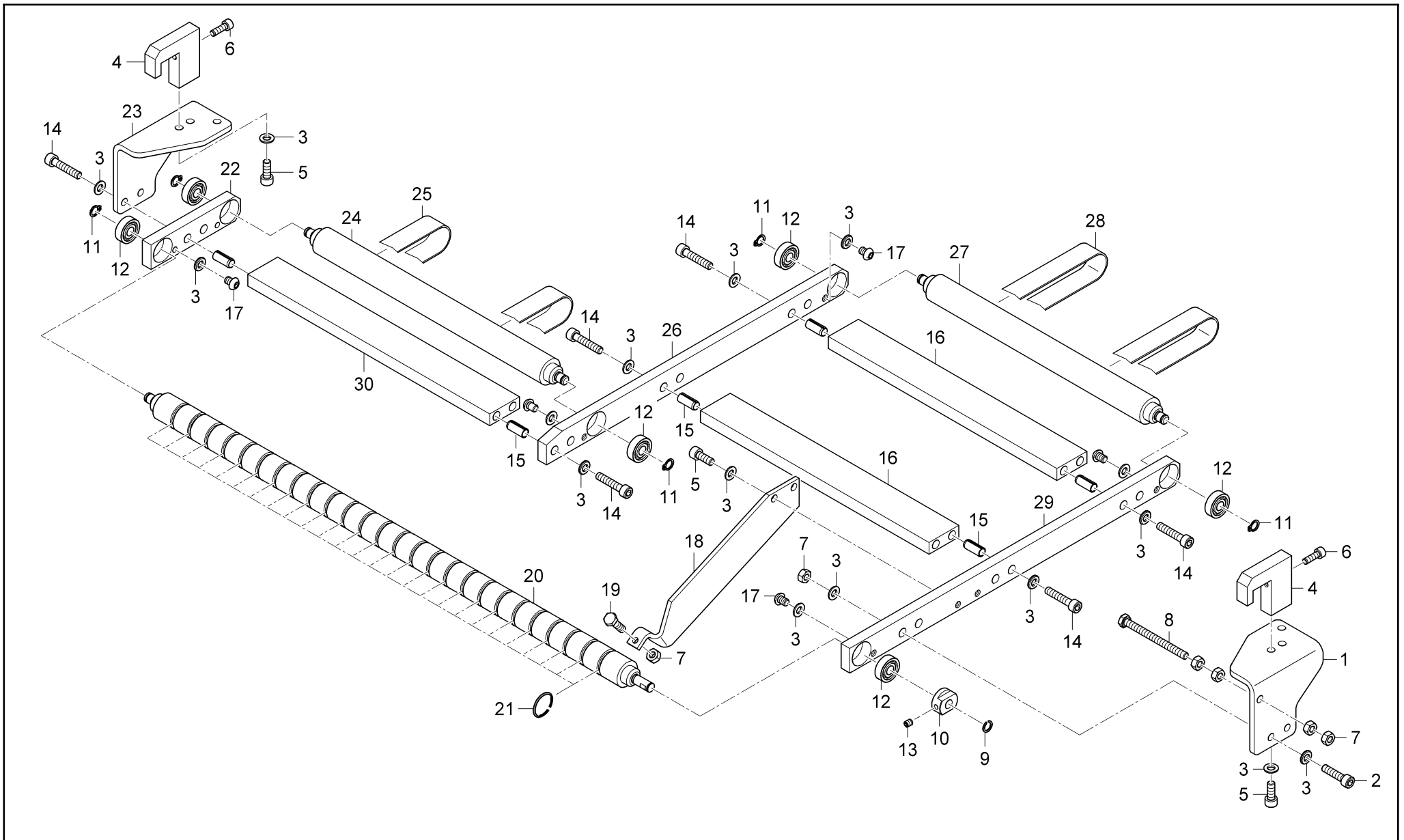
	Falzwerk 2, 6 Taschen	F	Doppelstrom [22.7500.003]	
	Folding unit 2, 6 plates		double stream	
	Groupe de pliage 2, 6 poches	10	dispositif de double marge	99





	<p>Falzwerk 2, 6 Taschen Folding unit 2, 6 plates Groupe de pliage 2, 6 poches</p>	<p>F 10-1</p>	<p>Niederhalter Überleittisch [22.7500.009] smoother conveyor dispositif plaque-feuilles, table de transmission</p>	 <p>100</p>
---	--	----------------------------------	--	--



Pos. Nr. N°.	Bezeichnung	Designation	Dénomination	Teile-Nr. Partial-No. Numéro partiel
1	Niederhalter kpl.	smoother cpl.	dispositif plaque-feuilles	22.7300.005
1.1	Niederhalter	smoother	dispositif plaque-feuilles	22.6853.009
1.2	Lasche	bracket	attache	22.6860.007
1.3	Zylinderschraube	cylinder screw	vis cylindrique	0088641.5
1.4	Scheibe	disk	disque	0086108.5
1.5	Hutmutter	cap nut	ecrou borgne	0090070.5
1.6	Klotz	block	bille	22.6844.007
1.7	Miniwings	Miniwings	Miniwings	1318435
1.8	Zylinderschraube	cylinder screw	vis cylindrique	0088666.5
1.9	Scheibe	disk	disque	0095653.5
2	Niederhalter kpl.	smoother cpl.	dispositif plaque-feuilles	22.6800.023
2.1	Niederhalter	smoother	dispositif plaque-feuilles	22.6853.007
2.2	Lasche	bracket	attache	22.6860.007
2.3	Zylinderschraube	cylinder screw	vis cylindrique	0088641.5
2.4	Scheibe	disk	disque	0086108.5
2.5	Hutmutter	cap nut	ecrou borgne	0090070.5
2.6	Klotz	block	bille	22.6844.007
2.7	Miniwings	Miniwings	Miniwings	1318435
2.8	Zylinderschraube	cylinder screw	vis cylindrique	0088666.5
2.9	Scheibe	disk	disque	0095653.5
3	Niederhalter	smoother	dispositif plaque-feuilles	35.6885.00
4	Sechskantmutter	hexagon nut	écrou hexagonale	0092122.5
5	Zylinderschraube	cylinder screw	vis cylindrique	0088633.5
6	Zylinderschraube	cylinder screw	vis cylindrique	0088807.5
7	Scheibe	disk	disque	0086116.5
8	Traverse	cross bar	traverse	22.6853.004

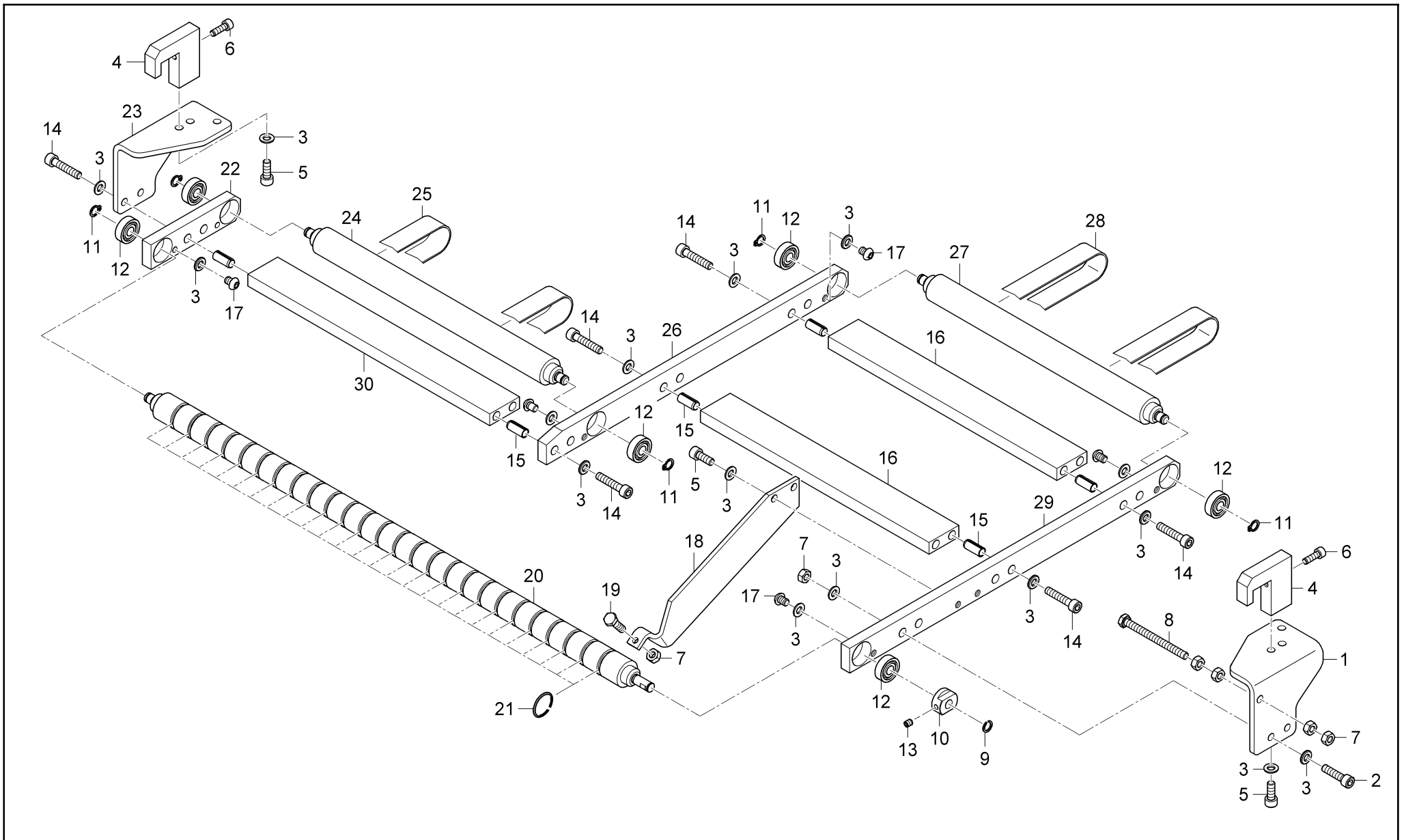
	Falzwerk 2, 6 Taschen	F 10-1	Niederhalter Überleittisch [22.7500.009]	
	Folding unit 2, 6 plates		smoother conveyor	
	Groupe de pliage 2, 6 poches		dispositif plaque-feuilles, table de transmission	101





	<p>Falzwerk 2, 6 Taschen Folding unit 2, 6 plates Groupe de pliage 2, 6 poches</p>	<p>F 10-2</p>	<p>Überleittisch [22.7500.009] conveyor table table de transfert</p>	 <p>102</p>
---	--	---------------------------------	---	--



Pos. Nr. N°.	Bezeichnung	Designation	Dénomination	Teile-Nr. Partial-No. Numéro partiel
1	Lasche	bracket	attache	22.6860.005
2	Zylinderschraube	cylinder screw	vis cylindrique	0088849.5
3	Scheibe	disk	disque	0086116.5
4	Halter	holder	support	22.6844.008
5	Zylinderschraube	cylinder screw	vis cylindrique	0088807.5
6	Zylinderschraube	cylinder screw	vis cylindrique	0088666.5
7	Sechskantmutter	hexagon nut	écrou hexagonale	0092123.5
8	Sechskantschraube	hexagon screw	vis hexagonal	0090431.5
9	Sprengring	sealing ring	jonc	1513795
10	Kupplungsstück	coupling piece	pièce d'accouplement	22.6826.000
11	Sicherungsring	retaining ring	jonc	0087171
12	Rillenkugellager	grooved ball bearing	roulement rainuré à billes	0109512
13	Gewindestift	threaded pin	vis sans tête	0089532
14	Zylinderschraube	cylinder screw	vis cylindrique	0088856.5
15	Spannstift	spring pin	goupille élastique	0094987
16	Traverse	cross bar	traverse	22.7541.003
17	Linsenschraube	fillister screw	vis à tête bombée	0095968.5
18	Stütze	support	support	22.6862.002
19	Sechskantschraube	hexagon screw	vis hexagonal	0090365.5
20	Bandwalze	tape roller	rouleau de tapis	22.6824.003
21	O-Ring	o-seal	joint torique	1352343
22	Seitenteil	side frame	pièce latérale	22.6841.007
23	Lasche	bracket	attache	22.6860.010
24	Bandwalze	tape roller	rouleau de tapis	22.7524.002
25	Band	belt	courroie	1351394
26	Seitenteil	side frame	pièce latérale	22.7541.002
27	Bandwalze	tape roller	rouleau de tapis	22.6824.005

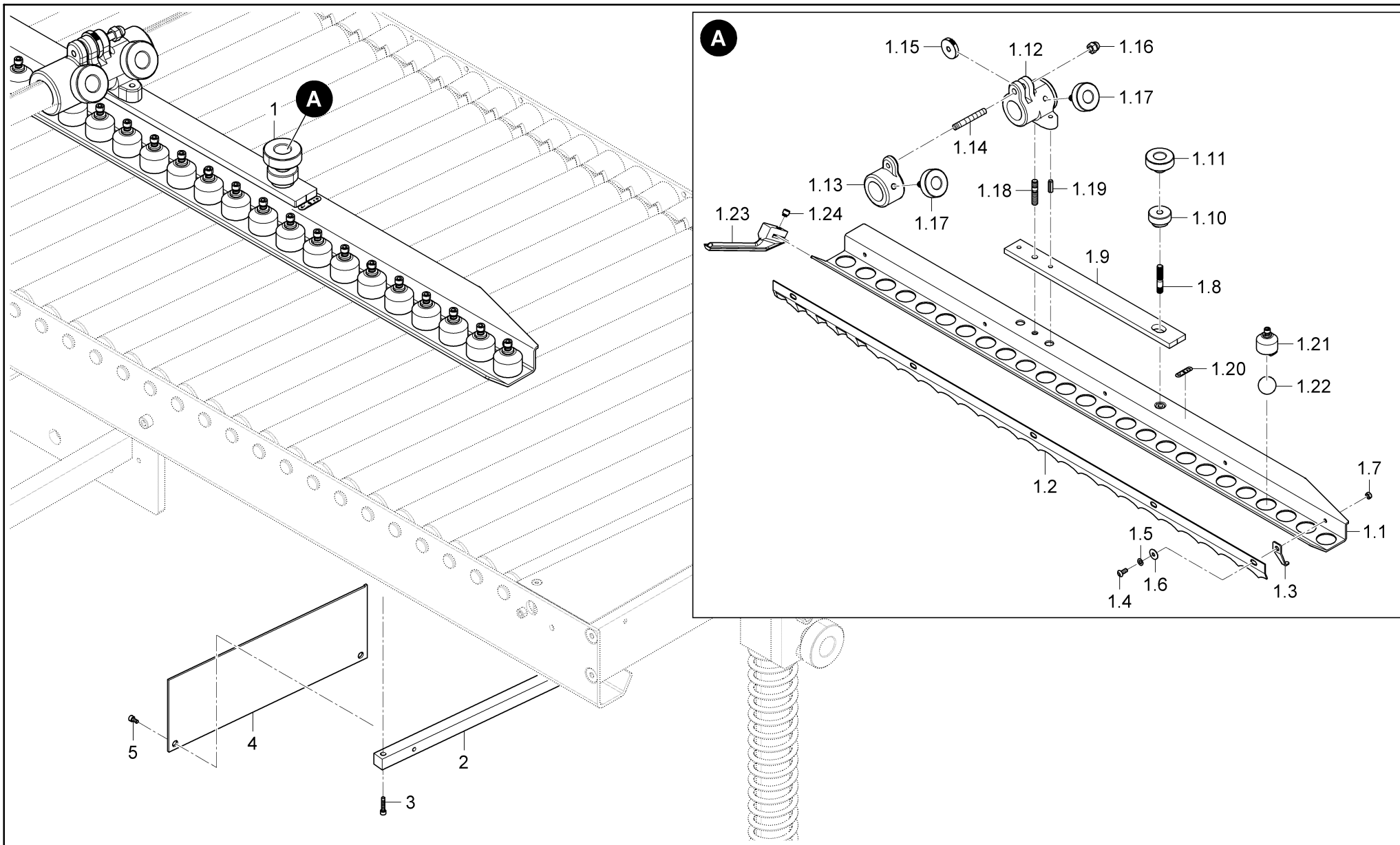
	Falzwerk 2, 6 Taschen	F 10-2	Überleittisch [22.7500.009]	
	Folding unit 2, 6 plates		conveyor table	
	Groupe de pliage 2, 6 poches		table de transfert	103





	<p>Falzwerk 2, 6 Taschen Folding unit 2, 6 plates Groupe de pliage 2, 6 poches</p>	<p>F 10-2</p>	<p>Überleittisch [22.7500.009] conveyor table table de transfert</p>	 <p>104</p>
---	--	---------------------------------	---	--



Pos. Nr. N°.	Bezeichnung	Designation	Dénomination	Teile-Nr. Partial-No. Numéro partiel
28	Band	belt	courroie	1351386
29	Seitenteil	side frame	pièce latérale	22.6841.004
30	Traverse	cross bar	traverse	22.7541.004

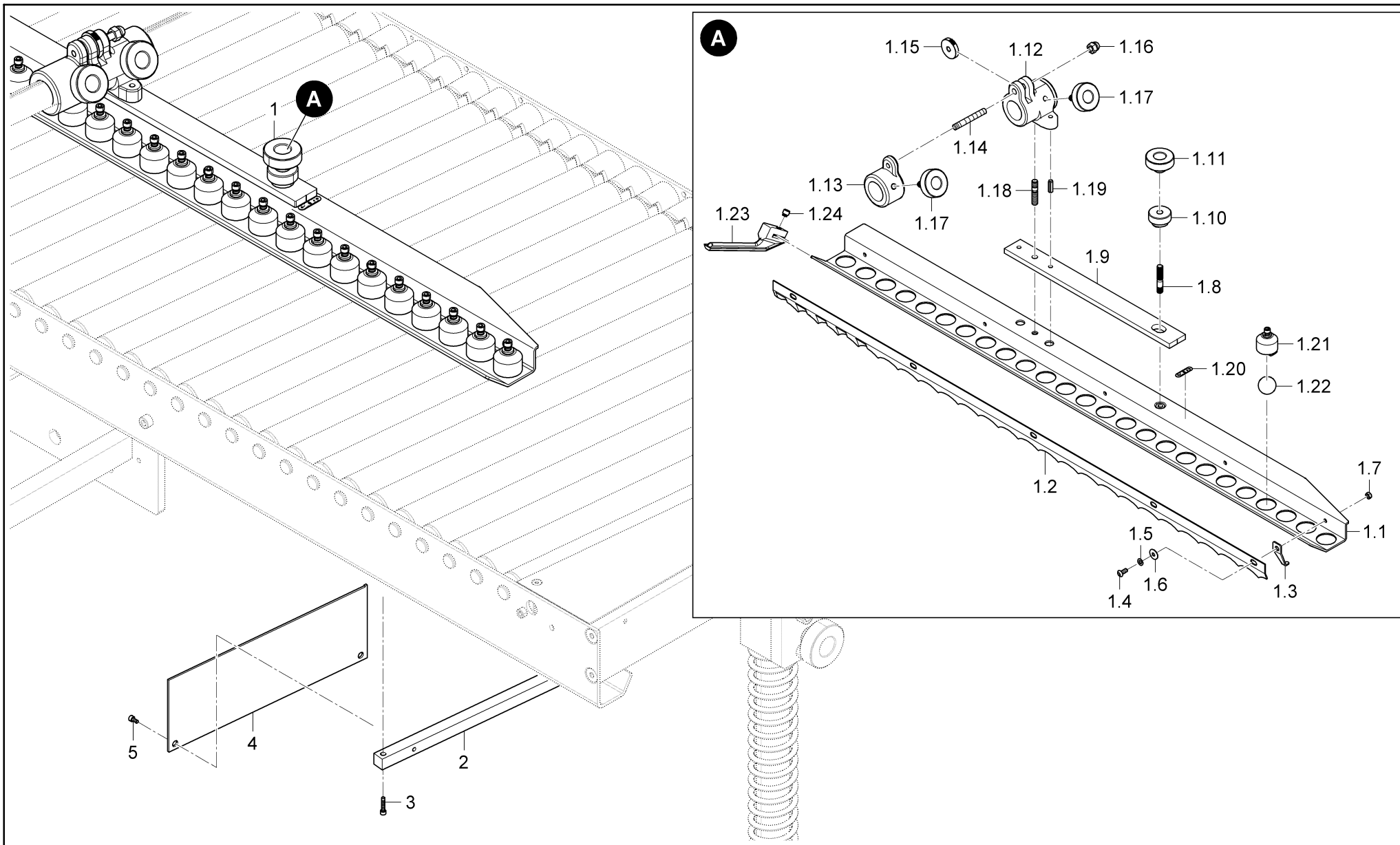
	Falzwerk 2, 6 Taschen Folding unit 2, 6 plates Groupe de pliage 2, 6 poches	F 10-2	Überleittisch [22.7500.009] conveyor table table de transfert	 105
---	---	-----------------------------	--	---





	<p>Falzwerk 2, 6 Taschen Folding unit 2, 6 plates Groupe de pliage 2, 6 poches</p>	<p>F 10-3</p>	<p>Lineal+Kugelleiste T530 Doppelstrom [22.7500.002] rail and ball rail, double stream règle à billes, dispositif de double marge</p>	 <p>106</p>
---	--	---------------------------------	--	--



Pos. Nr. N°.	Bezeichnung	Designation	Dénomination	Teile-Nr. Partial-No. Numéro partiel
1	Lineal+Kugelleiste T530 Doppelstrom	rail and ball rail, double stream	règle à billes, dispositif de double marge	22.7500.002
1.1	Kugelleiste	marble rail	règle à billes	22.7561.000
1.2	Lineal	rail	plaque	21.7561.01
1.3	Halter	holder	support	35.7562.02
1.4	Linsenschraube	fillister screw	vis à tête bombée	0095943
1.5	Scheibe	disk	disque	0086108.5
1.6	Scheibe	disk	disque	0095653.5
1.7	Sechskantmutter	hexagon nut	écrou hexagonale	0090845.5
1.8	Stiftschraube	stud	vis sans tête	0091439.5
1.9	Leiste	rail	barre	2.0.7244.010
1.10	Exzentergriff	excentric grip	poignée excentrique	10 420 030
1.11	Kordelgriff	knurled grip	poignée moletée	0100269
1.12	Stellstück	adjustment piece	pièce de réglage	1.0.7212.300
1.13	Stellstück	adjustment piece	pièce de réglage	1.0.7212.310
1.14	Stiftschraube	stud	vis sans tête	35.7203.00
1.15	Rändelmutter	knurled nut	ecrou moleté	0087155.5
1.16	Hutmutter	cap nut	ecrou borgne	0093641.5
1.17	Griff kpl.	handle cpl.	poignée cpl.	13.2800.01
1.18	Stiftschraube	stud	vis sans tête	0091421.5
1.19	Kerbstift-Zylinder	grooved pin	goupille cannelée	0092809
1.20	Mass-Skala MBO	scale	règle	50 670 010
1.21	Kugelbuchse kpl.	ball bearing bushing cpl.	douille à billes cpl.	5.0.7200.220
1.22	Kugel, Kunststoff	plastic balls	billes en plastique	0110296
1.22	Kugel, Stahl	steel balls	billes en acier	0110270
1.23	Niederhalter	smoother	dispositif plaque-feuilles	01.7264.00
1.24	Stellschraube	adjustment screw	vis de réglage	50 370 040
2	Träger	support	support	21.7541.00

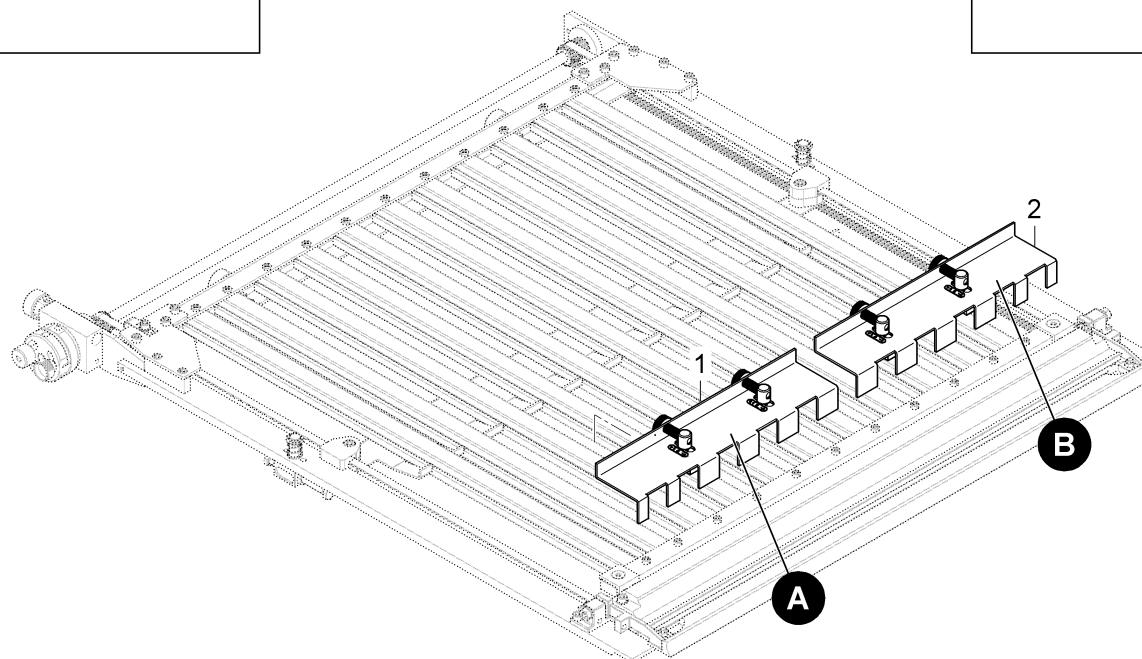
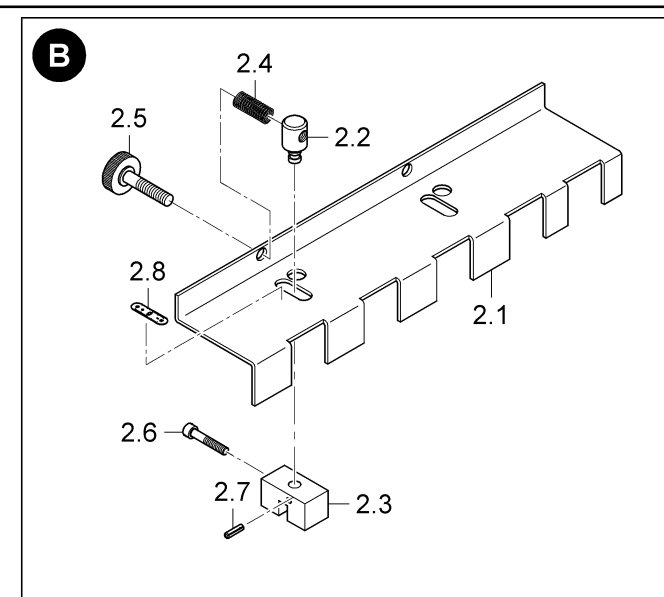
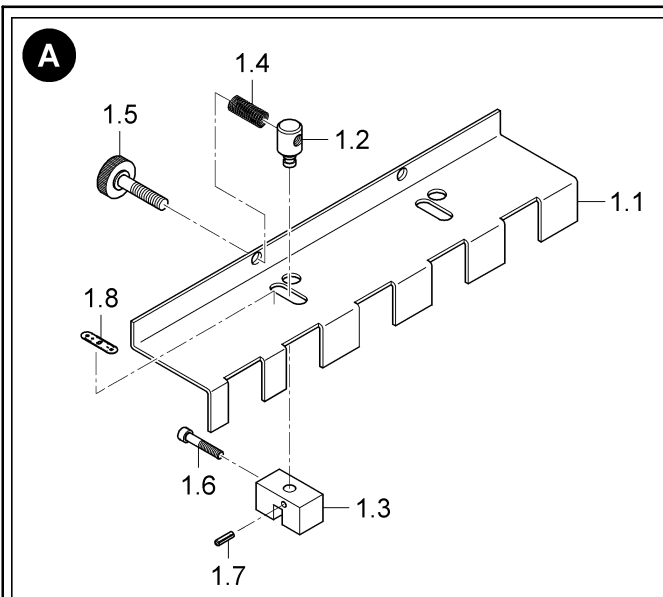
	Falzwerk 2, 6 Taschen Folding unit 2, 6 plates Groupe de pliage 2, 6 poches	F 10-3	Lineal+Kugelleiste T530 Doppelstrom [22.7500.002] rail and ball rail, double stream règle à billes, dispositif de double marge	 107
---	---	-----------------------------	---	---





	<p>Falzwerk 2, 6 Taschen Folding unit 2, 6 plates Groupe de pliage 2, 6 poches</p>	<p>F 10-3</p>	<p>Lineal+Kugelleiste T530 Doppelstrom [22.7500.002] rail and ball rail, double stream règle à billes, dispositif de double marge</p>	 <p>108</p>
---	--	---------------------------------	--	--



Pos. Nr. N°.	Bezeichnung	Designation	Dénomination	Teile-Nr. Partial-No. Numéro partiel
3	Zylinderschraube	cylinder screw	vis cylindrique	0088856.5
4	Führung	guide	guide	21.7563.00
5	Zylinderschraube	cylinder screw	vis cylindrique	0088781.5

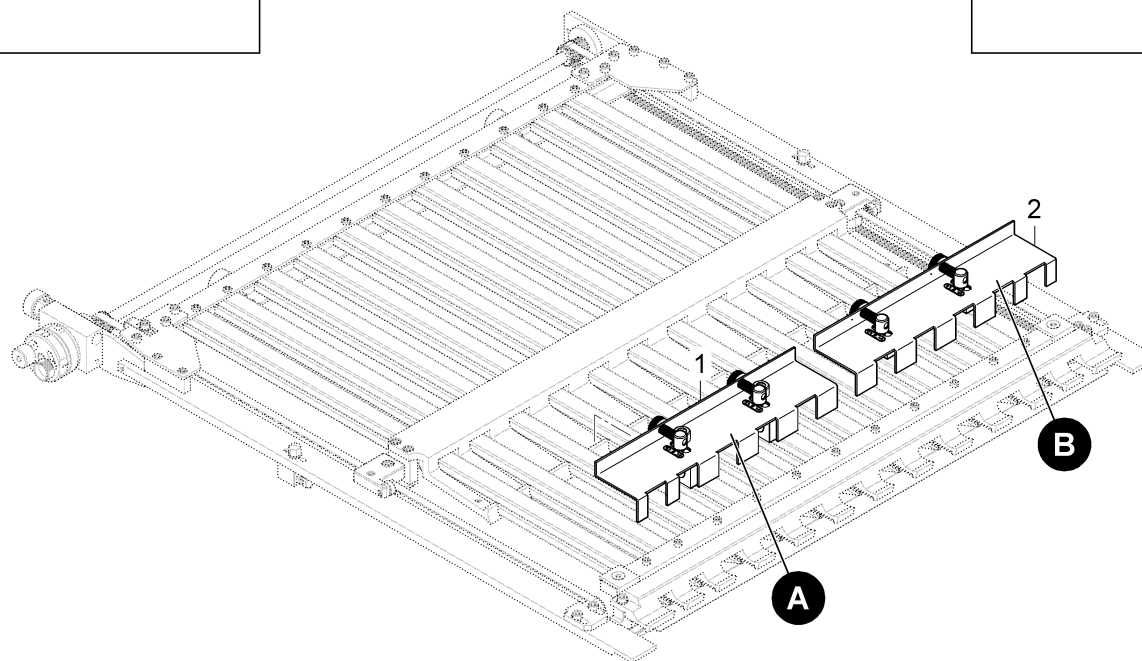
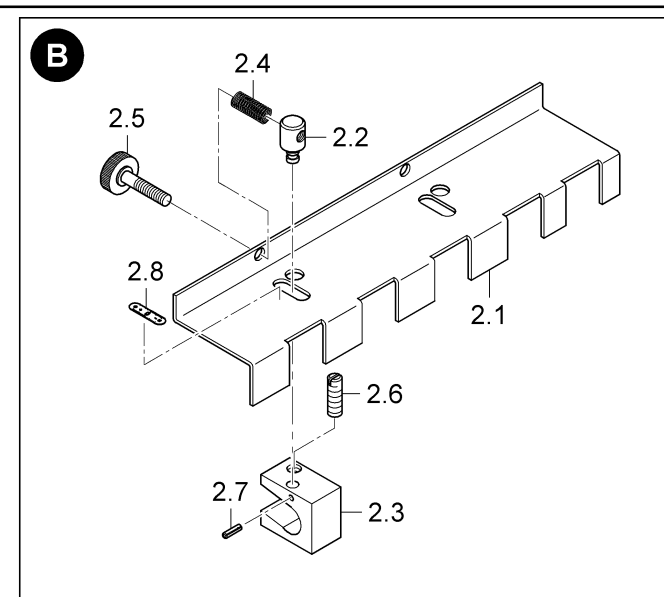
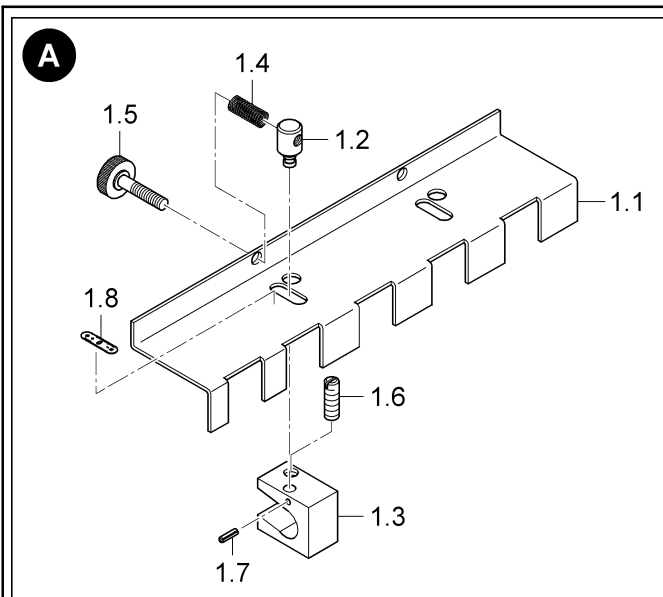
	<p>Falzwerk 2, 6 Taschen Folding unit 2, 6 plates Groupe de pliage 2, 6 poches</p>	<p>F 10-3</p>	<p>Lineal+Kugelleiste T530 Doppelstrom [22.7500.002] rail and ball rail, double stream règle à billes, dispositif de double marge</p>	 109
---	--	---------------------------------	--	---





	<p>Falzwerk 2, 6 Taschen Folding unit 2, 6 plates Groupe de pliage 2, 6 poches</p>	<p>F 10-4</p>	<p>Anschlag FT, Doppelstrom [21.7500.09] stop FT, double stream butée FT, dispositif de double marge</p>	 <p>110</p>
---	--	---------------------------------	---	--



Pos. Nr. N°.	Bezeichnung	Designation	Dénomination	Teile-Nr. Partial-No. Numéro partiel
1	Anschlag kpl.	stop cpl.	butée cpl.	21.7500.06
1.1	Anschlag	stop	butée	21.7561.07
1.2	Bolzen	bolt	boulon	3.0.7525.010
1.3	Klemmstück	clamping piece	pièce de blocage	3.0.7544.050
1.4	Druckfeder	pressure spring	ressort de pression	50 480 090
1.5	Rändelhohlschraube	knurled screw	vis moletée	0095844
1.6	Zylinderschraube	cylinder screw	vis cylindrique	0088708.5
1.7	Spannstift	spring pin	goupille élastique	0093179
1.8	Mass-Skala MBO	scale	règle	50 670 010
2	Anschlag kpl.	stop cpl.	butée cpl.	21.7500.07
2.1	Anschlag	stop	butée	21.7561.08
2.2	Bolzen	bolt	boulon	3.0.7525.010
2.3	Klemmstück	clamping piece	pièce de blocage	3.0.7544.050
2.4	Druckfeder	pressure spring	ressort de pression	50 480 090
2.5	Rändelhohlschraube	knurled screw	vis moletée	0095844
2.6	Zylinderschraube	cylinder screw	vis cylindrique	0088708.5
2.7	Spannstift	spring pin	goupille élastique	0093187
2.8	Mass-Skala MBO	scale	règle	50 670 010

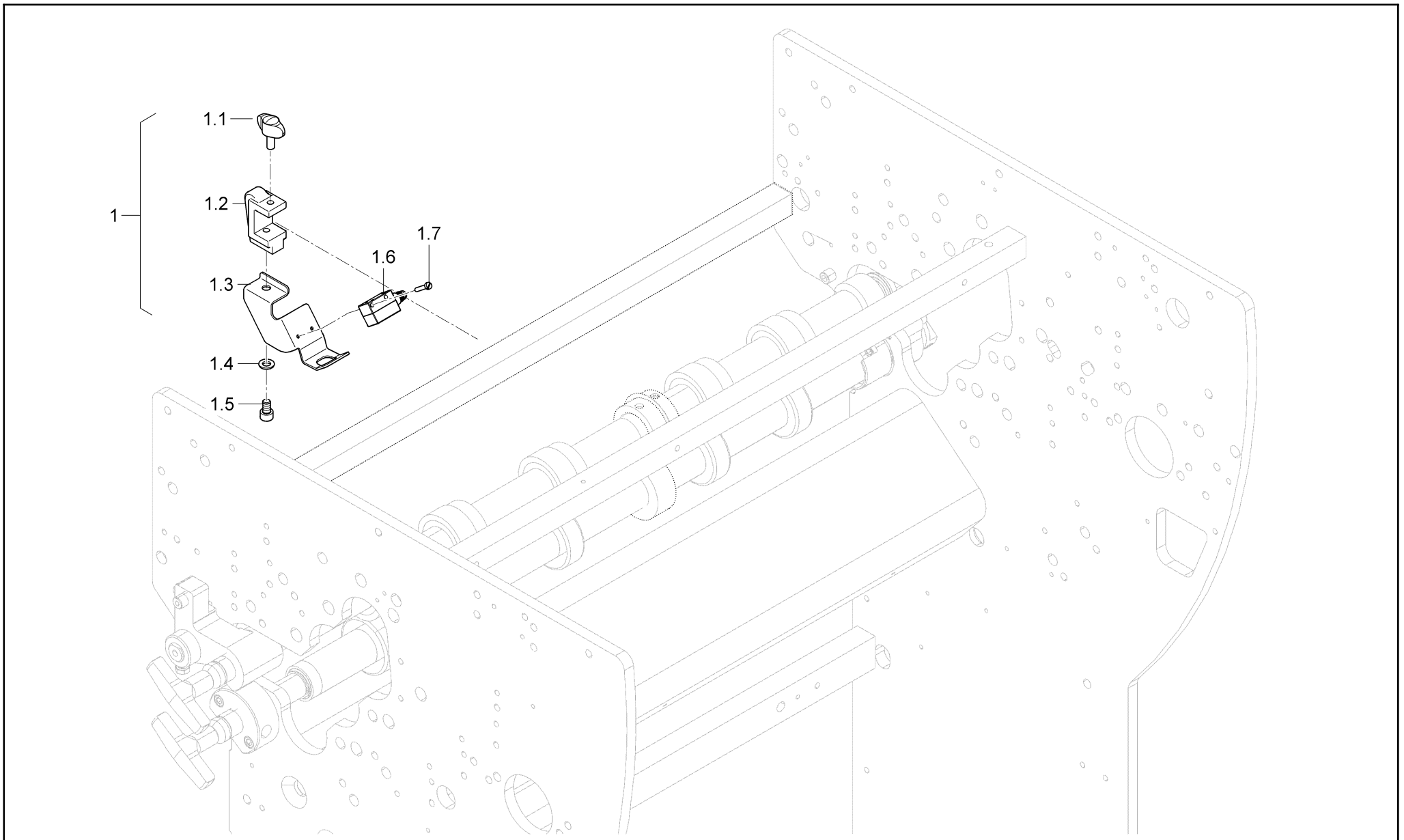
	Falzwerk 2, 6 Taschen	F 10-4	Anschlag FT, Doppelstrom [21.7500.09]	
	Folding unit 2, 6 plates		stop FT, double stream	
	Groupe de pliage 2, 6 poches		butée FT, dispositif de double marge	111





	<p>Falzwerk 2, 6 Taschen Folding unit 2, 6 plates Groupe de pliage 2, 6 poches</p>	<p>F 10-5</p>	<p>Anschlag FTK, Doppelstrom [21.7500.08] stop FTK, double stream butée FTK, dispositif de double marge</p>	 112
---	--	---------------------------------	--	---



Pos. Nr. N°.	Bezeichnung	Designation	Dénomination	Teile-Nr. Partial-No. Numéro partiel
1	Anschlag kpl.	stop cpl.	butée cpl.	21.7500.04
1.1	Anschlag	stop	butée	21.7561.05
1.2	Bolzen	bolt	boulon	3.0.7525.010
1.3	Klemmstück	clamping piece	pièce de blocage	21.7544.00
1.4	Druckfeder	pressure spring	ressort de pression	50 480 090
1.5	Rändelhohlschraube	knurled screw	vis moletée	0095844
1.6	Gewindestift	threaded pin	vis sans tête	0089698
1.7	Spannstift	spring pin	goupille élastique	0093187
1.8	Mass-Skala MBO	scale	règle	50 670 010
2	Anschlag kpl.	stop cpl.	butée cpl.	21.7500.05
2.1	Anschlag	stop	butée	21.7561.06
2.2	Bolzen	bolt	boulon	3.0.7525.010
2.3	Klemmstück	clamping piece	pièce de blocage	21.7544.00
2.4	Druckfeder	pressure spring	ressort de pression	50 480 090
2.5	Rändelhohlschraube	knurled screw	vis moletée	0095844
2.6	Gewindestift	threaded pin	vis sans tête	0089698
2.7	Spannstift	spring pin	goupille élastique	0093187
2.8	Mass-Skala MBO	scale	règle	50 670 010

	Falzwerk 2, 6 Taschen Folding unit 2, 6 plates Groupe de pliage 2, 6 poches	F 10-5	Anschlag FTK, Doppelstrom [21.7500.08] stop FTK, double stream butée FTK, dispositif de double marge	 113
---	---	-----------------------------	---	---



	<p>Falzwerk 2, 6 Taschen Folding unit 2, 6 plates Groupe de pliage 2, 6 poches</p>	<p>F 11</p>	<p>Reflexionslichttaster PB Auslauf [22.1100.004] reflexion light sensor détecteur réflexe</p>	 114
---	--	-------------------------------	---	---

Pos. Nr. N°.	Bezeichnung	Designation	Dénomination	Teile-Nr. Partial-No. Numéro partiel
1	Reflexionslichttaster PB Auslauf	reflexion light sensor	détecteur réflexe	22.1100.004
1.1	Miniwings	Miniwings	Miniwings	1318435
1.2	Halter	holder	support	60 500 140
1.3	Halter	holder	support	22.5162.023
1.4	Scheibe	disk	disque	0086116.5
1.5	Zylinderschraube	cylinder screw	vis cylindrique	0088799.5
1.6	Reflexionslichttaster	reflexion light sensor	détecteur réflexe	1322999
1.7	Zylinderschraube	cylinder screw	vis cylindrique	0085704.5

	Falzwerk 2, 6 Taschen	F 11	Reflexionslichttaster PB Auslauf [22.1100.004]	
	Folding unit 2, 6 plates		reflexion light sensor	
	Groupe de pliage 2, 6 poches		détecteur réflexe	115

MBO-Gruppe weltweit

MBO group worldwide

Le groupe MBO mondial

MBO Deutschland

MBO Maschinenbau Oppenweiler Binder GmbH & Co. KG
Postfach 1169
71567 Oppenweiler
DEUTSCHLAND
Tel.: +49 7191 46 0
Fax: +49 7191 46 34
<http://www.mbo-folder.com>
info@mbo-folder.com

MBO Portugal

MBO Binder - Maquinas Graficas, S.A.
Rua Joaquim Alves da Silva 240
4456-951 Perafita
PORTUGAL
Tel: +351 229 9822 00
Fax: +351 229 9822 01
<http://www.mbo-folder.com>
info@mbo-folder.com

MBO Amerika

MBO Binder & Co. of America
400 Highland Dr.
Westampton, NJ 08060
USA
Tel.: +1 609-267 2900
Fax: +1 609-267 1477
<http://www.mbo-folder.com>
info@mboamerica.com

MBO Frankreich

MBO France SAS
Z. A. Burospace N° 3,
Route de Gisy - BP 33
91571 Bievres Cedex
FRANCE
Tel.: +33 1 6935 5090
Fax: +33 1 6935 5099
<http://www.mbo-folder.com>
info@mbofrance.fr

MBO China

MBO Binder Graphic Systems (Beijing) Co. Ltd.
Rm 201, Haishunde Building, No.A1,
Donghuanbei Road, BDA,
Beijing 100176
P.R. CHINA
Tel.: +86 10 6786 4021
Fax: +86 10 6787 3502
<http://www.mbo-folder.com.cn>

Herzog & Heymann

Herzog + Heymann GmbH + Co. KG
Postfach 110355
33663 Bielefeld
DEUTSCHLAND
Tel.: +49 5205 7509 0
Fax: +49 5205 7509 20
<http://www.herzog-heyman.com>
info@herzog-heyman.com
