

# Taschenfalzwerk

## Buckle folding unit

### Groupe de pliage à poches

Ersatzteilliste  
Spare part list  
Liste des pieces de rechange



**FW2**  
**68**

Für künftige Verwendung aufbewahren!  
Alterations reserved!  
Sous réserve de modifications!

<b>Art der Maschine:</b>		Taschenfalzwerk
<b>Type of machine:</b>		Buckle folding unit
<b>Type de machine:</b>		Groupe de pliage à poches
<b>Ausführung:</b>		FW2 68
<b>Model:</b>		
<b>Version:</b>		
<b>Art des Dokumentes:</b>		Ersatzteilliste
<b>Typ of document:</b>		Spare part list
<b>Nature du document:</b>		Liste des pieces de rechange
<b>Hersteller:</b>		MBO Maschinenbau Oppenweiler Binder GmbH & Co. KG
<b>Manufacturer:</b>		Postfach 1169
<b>Le fabricant:</b>		71567 Oppenweiler
		DEUTSCHLAND
		Tel.: +49 7191 46 0
		Fax: +49 7191 46 34
		<a href="http://www.mbo-folder.com">http://www.mbo-folder.com</a>
		<a href="mailto:info@mbo-folder.com">info@mbo-folder.com</a>
<b>Dateiname:</b>		ETL_FW2_68
<b>Dateiname (en):</b>		
<b>Dateiname (fr):</b>		
<b>Version:</b>	1.0	<b>Maschinen-Nr.:</b>
		<b>Machine No.:</b>
		<b>N° de la machine:</b>
<b>Stand:</b>	22.07.2008	<b>Serien-Nr.:</b>
<b>Date:</b>		<b>Serial-No.:</b>
<b>Mise à jour:</b>		<b>N° de série:</b>
<b>Sprache:</b>	de	<b>Sachbearbeiter:</b>
<b>Language:</b>	en	Herr Matzner
<b>Langue:</b>	fr	<b>responsible person:</b>
		<b>Document suivi par:</b>

**Änderungen vorbehalten!**

**Alterations reserved!**

**Sous réserve de modifications!**

## Kundendienstinformation

Halten Sie bei Ersatzteil-Bestellungen unbedingt die nachfolgenden Angaben bereit. Dies gewährleistet eine schnelle und fehlerfreie Auftragsbearbeitung.

<ul style="list-style-type: none"><li>• Kommissionsnummer, Fabrikationsnummer</li><li>• Maschinentyp</li></ul>	Sie finden diese Angaben am Typenschild Ihrer Maschine.
<ul style="list-style-type: none"><li>• Teilebezeichnung</li><li>• Teilenummer</li><li>• Dokumenten-Nummer</li></ul>	Sie entnehmen diese Informationen der Ersatzteilliste Ihrer Maschine.

Die ausführlichen Informationen dazu finden Sie direkt zu Beginn des Ersatzteillordners.

## Service information

In case of spare part orders, it is necessary to keep the following information ready.

This guarantees a quick and error-free order processing.

<ul style="list-style-type: none"><li>• Commission number, Fabrication number</li><li>• Machine type</li></ul>	You will find these information on the type plate of your machine.
<ul style="list-style-type: none"><li>• Part designation</li><li>• Part number</li><li>• Document number</li></ul>	You will find these information in the spare part list of your machine.

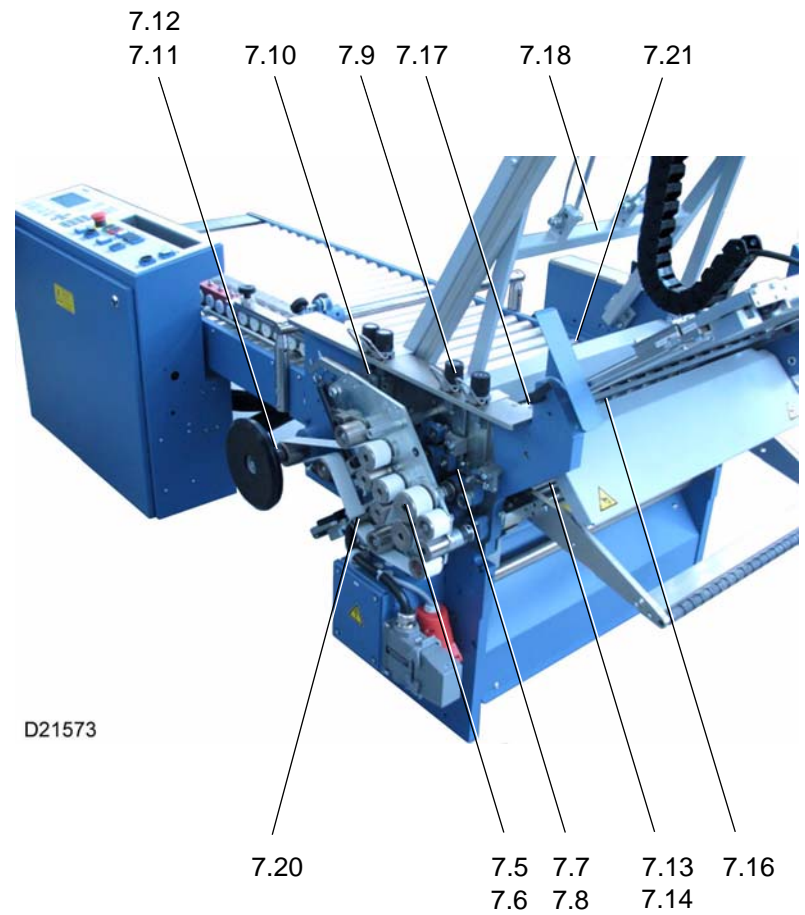
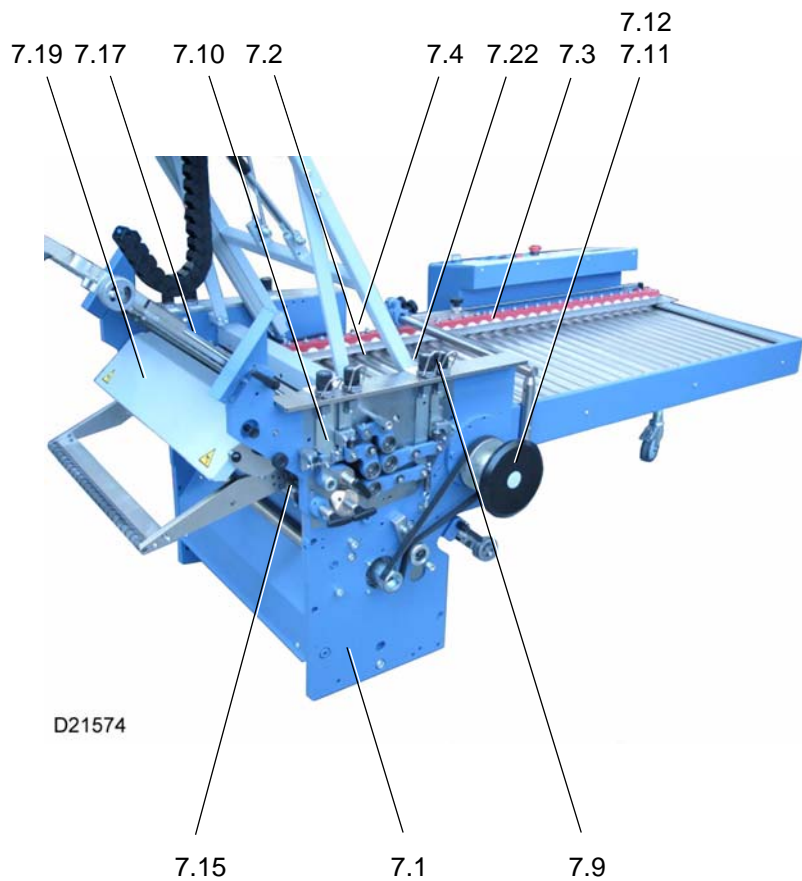
You will find the detailed information at the beginning of this spare part list.

## Information service après-vente

En cas de commandes concernant des pièces de rechange, veuillez tenir les indications suivantes à votre disposition. Ainsi, un traitement rapide et sans fautes de la commande peut être garanti.

<ul style="list-style-type: none"><li>• Numéro de commission, Numéro de fabrication</li><li>• Type de la machine</li></ul>	Vous trouvez ces indications à la plaque signalétique de votre machine.
<ul style="list-style-type: none"><li>• Désignation d'article</li><li>• Numéro d'article</li><li>• Numéro de document</li></ul>	Veuillez prendre ces informations de la liste de pièces de rechange de votre machine.

Vous trouvez les informations détaillées au début de votre fichier de pièces de rechange.



Taschenfalzwerk  
Buckle folding unit  
Groupe de pliage à poches

ETL\_FW2\_68

Version 1.0

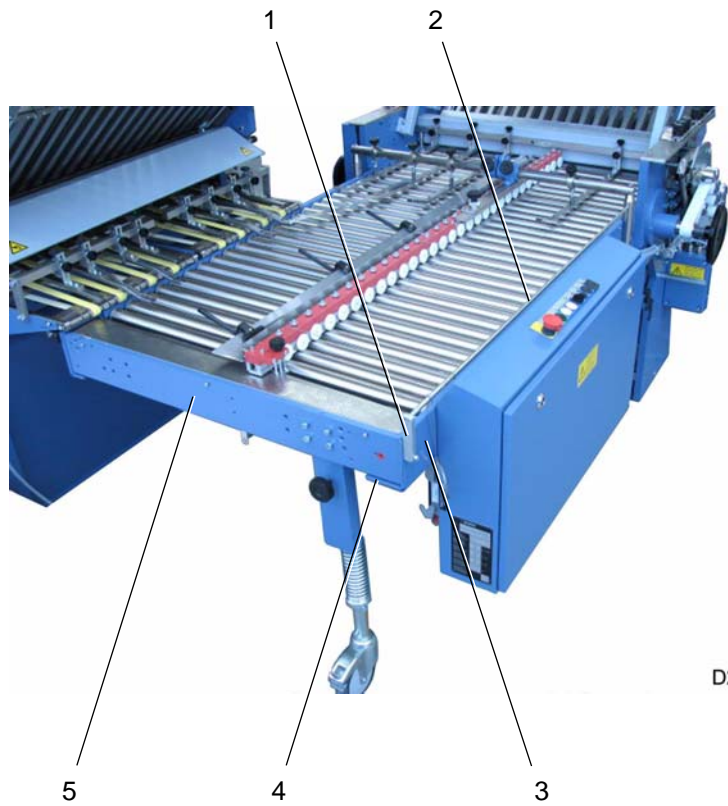
**7.0**

Inhaltsverzeichnis  
Contents  
Index

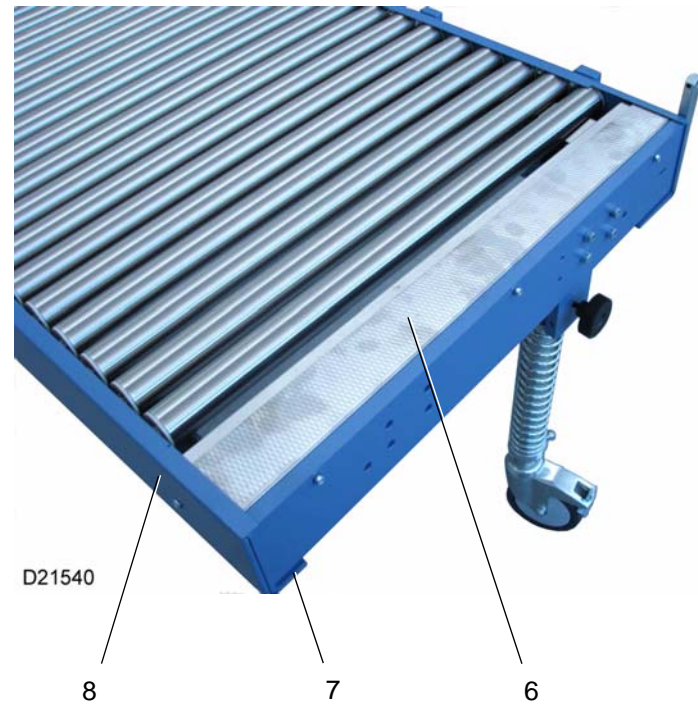


2

Kapitel: Chapter.: Chapitre:	Bezeichnung	Designation	Désignation	Seite: Page: Page:
7.1	Grundgestell	Basic frame	Châssis de base	4
7.2	Antrieb	Drive	Entraînement	10
7.3	Doppelrollenlineal	Double wheel rail	Plaque de galet double	16
7.4	Schnellwechseleinrichtung	Quick action changing device	Dispositif de changement rapide	24
7.5	Antrieb Falzwalzen Standard	Drive folding rollers standard	Entraînement rouleaux plieurs standard	26
7.6	Antrieb Falzwalzen Automatik	Drive folding rollers automatic	Entraînement rouleaux plieurs automatique	32
7.7	Lagerung Falzwalzen Standard	Bearing folding rollers standard	Unité de support rouleaux plieurs standard	38
7.8	Lagerung Falzwalzen Automatik	Bearing folding rollers automatic	Unité de support rouleaux plieurs automatique	42
7.9	Walzeneinstellung Standard	Roller adjustment standard	Réglage des rouleaux standard	44
7.10	Walzeneinstellung Automatik	Roller adjustment automatic	Réglage des rouleaux automatique	50
7.11	Handradwelle u. Lagerung Standard	Handwheel shaft a. bearing standard	Arbre du volant et palier standard	54
7.12	Handradwelle u. Lagerung Automatik	Handwheel shaft a. bearing automatic	Arbre du volant et palier automatique	58
7.13	Messerwelle und Lagerung Standard	Slitter shaft and bearing standard	Arbre de coupe et palier standard	62
7.14	Messerwelle und Lagerung Automatik	Slitter shaft and bearing automatic	Arbre de coupe et palier automatique	68
7.15	Messerwellenkassette	Slitter shaft cassette	Cassette MWK à arbres de coupe	74
7.16	Falzwalzen	Folding rollers	Rouleaux plieurs	80
7.17	Taschenleisten	Buckle rails	Guidages des poches	82
7.18	Schallschutzhaube	Noise damping hood	Capot anti-bruit	86
7.19	Schutze	Guards	Protections	94
7.20	Zusatzteile Navigator	Additional parts Navigator	Pièces additionnelles Navigator	102
7.21	Sonderteile Navigator	Special parts Navigator	Pièces spécial Navigator	104
7.22	Niederhalter	Retainer	Pièce de fixation	108
7.23	Überleittisch	Bridging table	Table de transmission	116



D21554



D21540



Taschenfalzwerk  
Buckle folding unit  
Groupe de pliage à poches

ETL\_FW2\_68

Version: 1.0



**7.1**

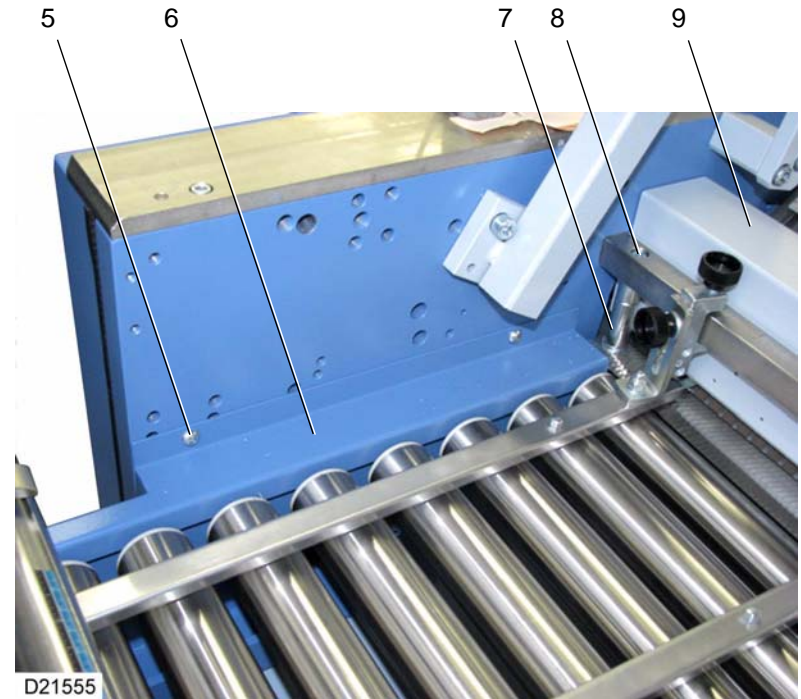
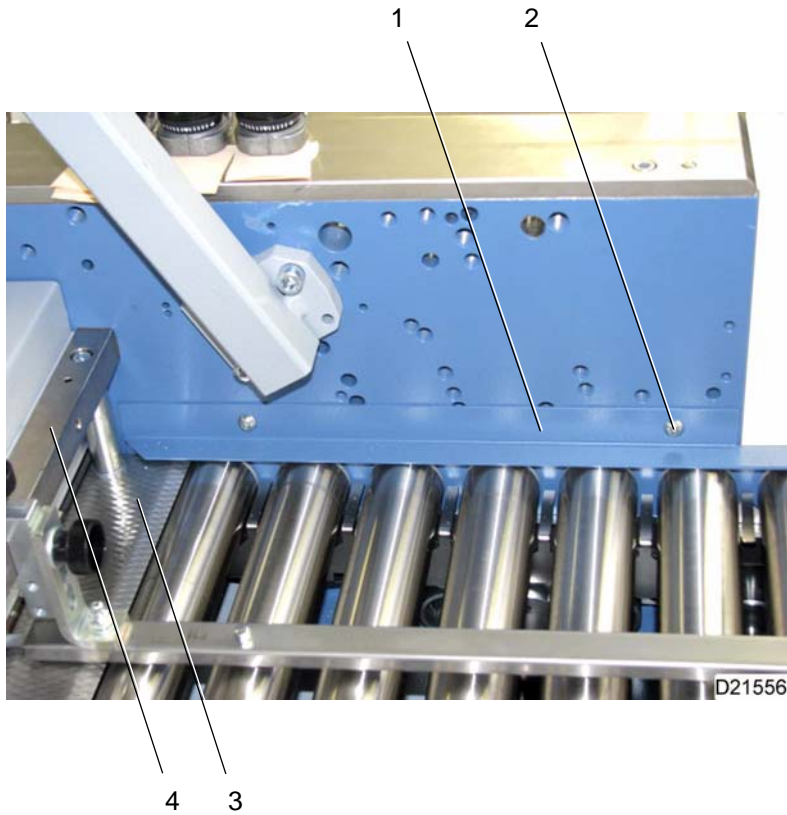
**Grundgestell**  
**Basic frame**  
**Châssis de base**



4

Pos.: Nr.: N°:	Bezeichnung	Designation	Désignation	Teile-Nr.: Partial-No.: Numéro partiel:
	<b>verwendete Stückliste</b>	<b>used parts list</b>	<b>liste de pièces utilisée</b>	<b>17.7300.05</b>
1	Halter Spannstift Gewindestift Linsenschraube	support spring pin grub screw fillister head screw	support goupille élastique goupille filetée vis à tête bombée	17.7344.11 0093468 0089524 0096016.5
2	Stange	rod	barre	17.7321.08
3	Abdeckblech	cover plate	tôle de recouvrement	17.7361.27
4	Seitenteil	side plate	pièce latérale	17.7364.08
5	Traverse	cross bar	traverse	17.7341.04
6	Einlaufblech Zylinderschraube Sicherungsscheibe Sechskantmutter	sheet guide plate allen screw safety washer hexagon nut	plaque guide-feuilles vis à tête cylindrique rondelle de blocage ecrou à six pans	17.7361.12 0088708.5 0101544 0090845.5
7	Seitenteil	side plate	pièce latérale	17.7364.05
8	Niederhalteblech	smoother plate	plaque de fixation	17.7361.34

	Taschenfalzwerk Buckle folding unit Groupe de pliage à poches	ETL_FW2_68	<b>7.1</b>	<b>Grundgestell</b> <b>Basic frame</b> <b>Châssis de base</b>	 <b>5</b>
		Version: 1.0			



Taschenfalzwerk  
 Buckle folding unit  
 Groupe de pliage à poches

ETL\_FW2\_68

Version: 1.0

**7.1**



**Grundgestell**  
**Basic frame**  
**Châssis de base**



**6**

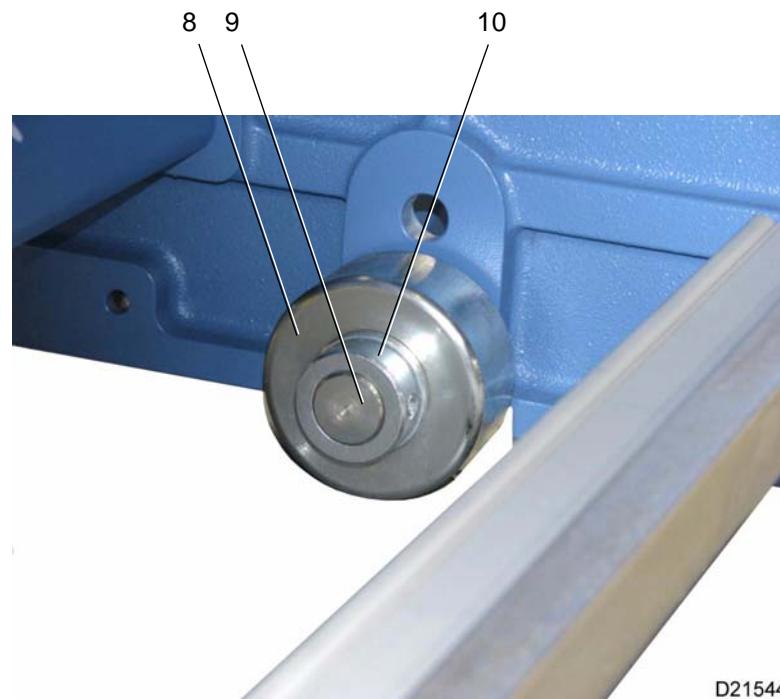


Pos.: Nr.: N°:	Bezeichnung	Designation	Désignation	Teile-Nr.: Partial-No.: Numéro partiel:
1	Abdeckblech	cover plate	tôle de recouvrement	17.7361.25
2	Linsenschraube Scheibe	fillister head screw washer	vis à tête bombée rondelle	0095984.5 0086116.5
3	Einlaufblech	sheet guide plate	plaque guide-feuilles	17.5161.10
4	Traverse Zylinderschraube	cross bar allen screw	traverse vis à tête cylindrique	17.5141.00 0089003.5
5	Linsenschraube Scheibe	fillister head screw washer	vis à tête bombée rondelle	0096008.5 0086116.5
6	Niederhalteblech	smoother plate	plaque de fixation	17.7361.54
7	Distanzbuchse Distanzbuchse	distance sleeve distance sleeve	douille entretoise douille entretoise	10.5128.00 10.5128.01
8	Zylinderschraube	allen screw	vis à tête cylindrique	0088872.5
9	Schutzblech	guard plate	tôle de protection	17.5161.00

	Taschenfalzwerk Buckle folding unit Groupe de pliage à poches	ETL_FW2_68	<b>7.1</b>	<b>Grundgestell</b> <b>Basic frame</b> <b>Châssis de base</b>	 <b>7</b>
		Version: 1.0			



D21557



D21544



Taschenfalzwerk  
 Buckle folding unit  
 Groupe de pliage à poches

ETL\_FW2\_68



Version: 1.0

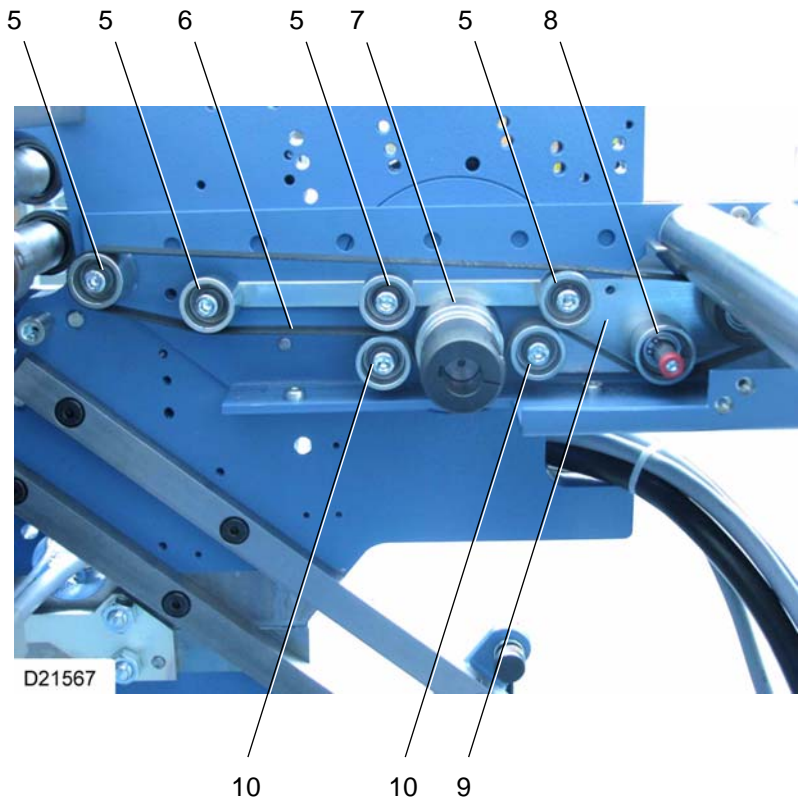
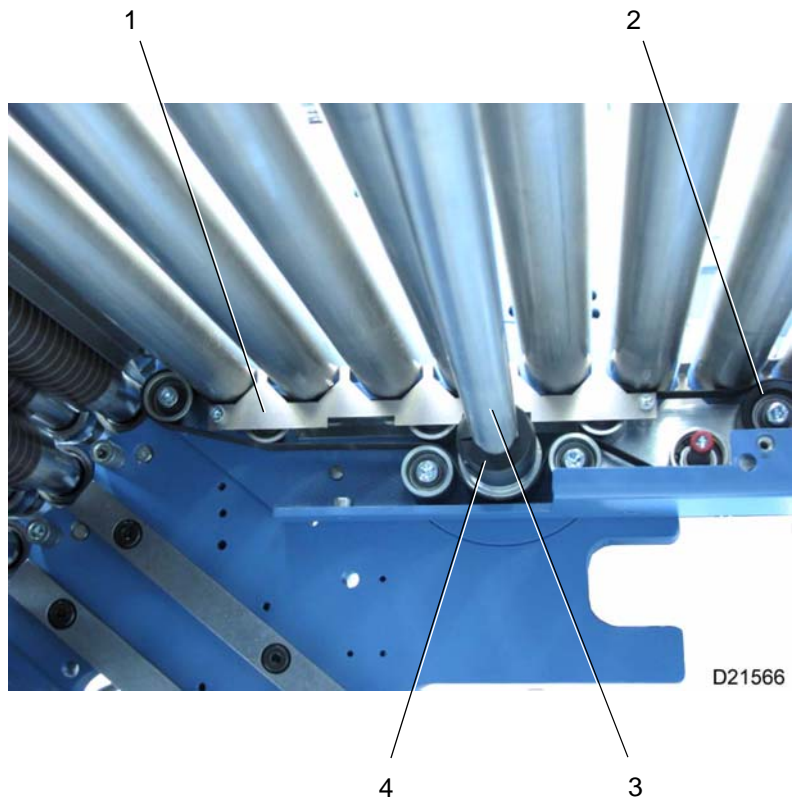
**7.1**

**Grundgestell**  
**Basic frame**  
**Châssis de base**

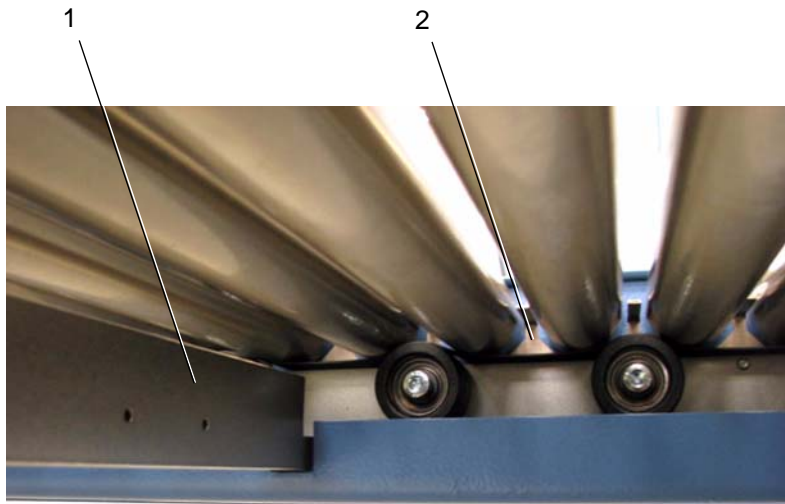


Pos.: Nr.: N°:	Bezeichnung	Designation	Désignation	Teile-Nr.: Partial-No.: Numéro partiel:
1	Kordelschraube Druckstück	knurled screw thrust piece	vis moletée pièce de retenue	35.7100.64 30 500 210
2	Halter	support	support	4.0.7144.010
3	Stütze Zylinderschraube Sicherungsscheibe	support allen screw safety washer	support vis à tête cylindrique rondelle de blocage	17.7164.26 0088989.5 0101550
4	Stellring	set collar	bague de réglage	0088443.5
5	Lenkrolle	guide roller	rouleau de guidage	0104513
6	Stütze	support	support	4.0.7121.060
7	Druckfeder	compression spring	ressort à pression	70 480 010
8	Laufrolle Nadelkranz	idler roller needle bearing cage	galet de roulement cage à aiguilles	70 630 011 0110486
9	Bolzen Zylinderschraube	pin allen screw	axe vis à tête cylindrique	5.0.7725.010 0089391.5
10	Stellring Scheibe	set collar washer	bague de réglage rondelle	0088393.5 0086371.5

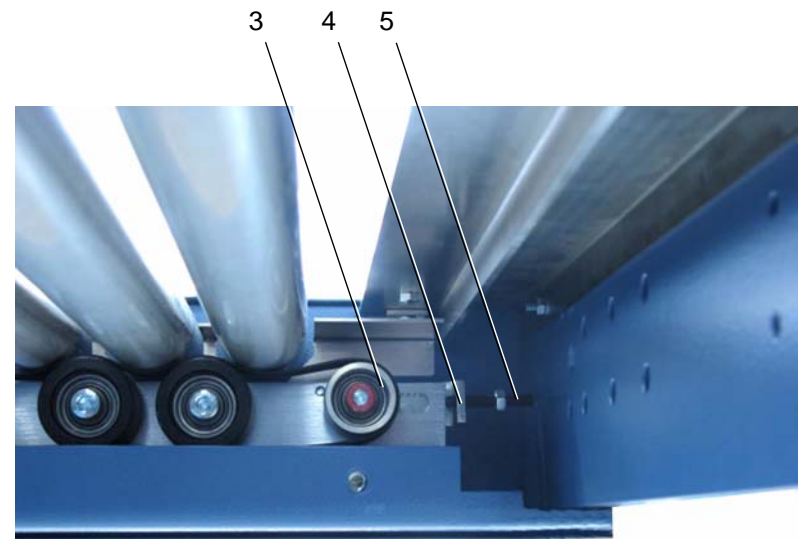
	Taschenfalzwerk Buckle folding unit Groupe de pliage à poches	ETL_FW2_68	<b>7.1</b>	<b>Grundgestell</b> <b>Basic frame</b> <b>Châssis de base</b>	
		Version: 1.0			



Pos.: Nr.: N°:	Bezeichnung	Designation	Désignation	Teile-Nr.: Partial-No.: Numéro partiel:
	<b>verwendete Stückliste</b>	<b>used parts list</b>	<b>liste de pièces utilisée</b>	<b>17.7300.05</b>
1	Fingerschutz Distanz Zylinderschraube Sicherungsscheibe	finger protection distance piece allen screw safety washer	protège-doigts pièce entretoise vis à tête cylindrique rondelle de blocage	17.7361.19 17.7328.05 0088899.5 0101543
2	Bandspannrolle Zylinderschraube Sicherungsscheibe	tape tensioning roller allen screw safety washer	galet de tension tapis vis à tête cylindrique rondelle de blocage	0111781 0089011.5 0101550
3	Welle	shaft	arbre	17.5221.02
4	Kupplungsstück Paßfeder	coupling piece key	douille d'embrayage ressort d'ajustage	01.5200.15 0094474
5	Bandrolle kpl. Zylinderschraube Sicherungsscheibe	tape roller cpl. allen screw safety washer	galet de transport cpl. vis à tête cylindrique rondelle de blocage	35.7300.09 0089045.5 0101550
6	Band	tape	bande	0106164
7	Riemenscheibe Gewindestift	pulley grub screw	poulie goupille filetée	1.0.5232.310 0089664
8	Bandrolle kpl. Zylinderschraube Sicherungsscheibe	tape roller cpl. allen screw safety washer	galet de transport cpl. vis à tête cylindrique rondelle de blocage	17.7300.27 0088989.5 0101550
9	Antriebsplatte	driving plate	plaque d'entraînement	17.7364.14
10	Bandrolle kpl. Zylinderschraube Sicherungsscheibe	tape roller cpl. allen screw safety washer	galet de transport cpl. vis à tête cylindrique rondelle de blocage	17.7300.14 0089052.5 0101550

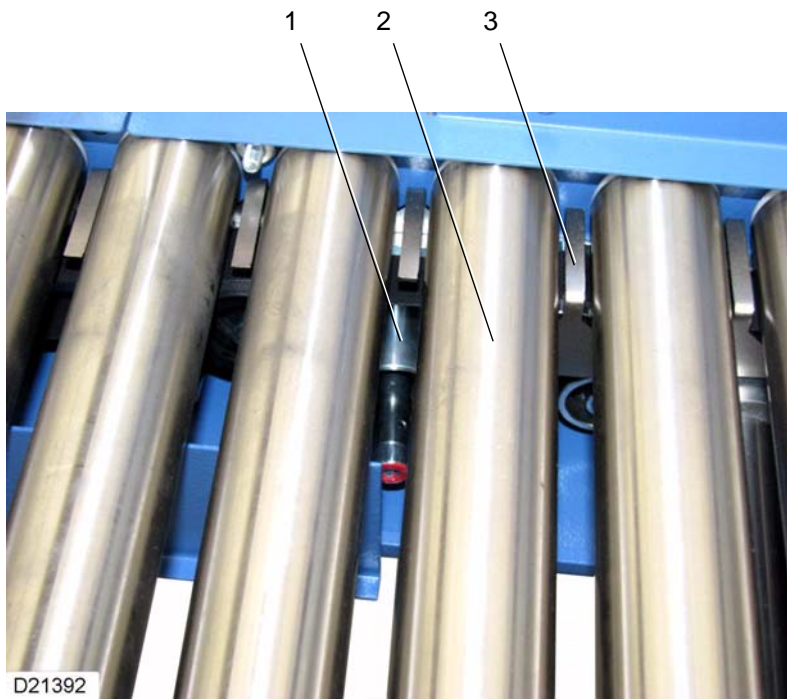


D21390

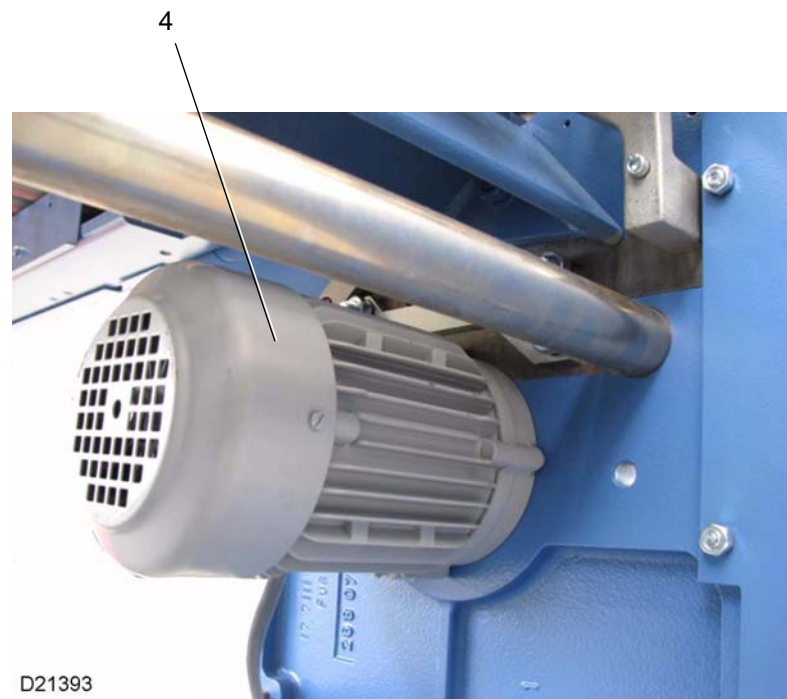


D21558

Pos.: Nr.: N°:	Bezeichnung	Designation	Désignation	Teile-Nr.: Partial-No.: Numéro partiel:
1	Traverse Senkschraube	cross bar countersunk screw	traverse vis à tête fraisée	17.7341.07 0095505.5
2	Schutz Zylinderschraube Linsenschraube Sicherungsscheibe	guard allen screw fillister head screw safety washer	protection vis à tête cylindrique vis à tête bombée rondelle de blocage	17.7361.42 0088633.5 0095933.5 0101544
3	Bandrolle kpl. Zylinderschraube Sicherungsscheibe	tape roller cpl. allen screw safety washer	galet de transport cpl. vis à tête cylindrique rondelle de blocage	35.7300.09 0089045.5 0101550
4	Riemenspanner	belt tightener	tendeur de courroie	17.7344.12
5	Gewindestift Sechskantmutter	grub screw hexagon nut	goupille filetée ecrou à six pans	0089658 0090852.5



D21392



D21393



Taschenfalzwerk  
 Buckle folding unit  
 Groupe de pliage à poches

ETL\_FW2\_68

Version: 1.0

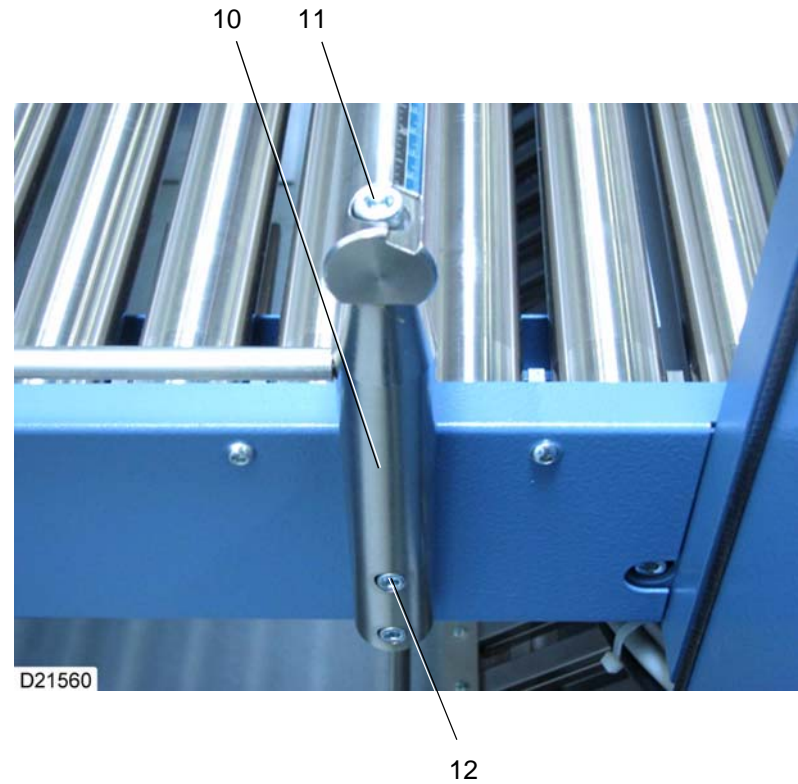
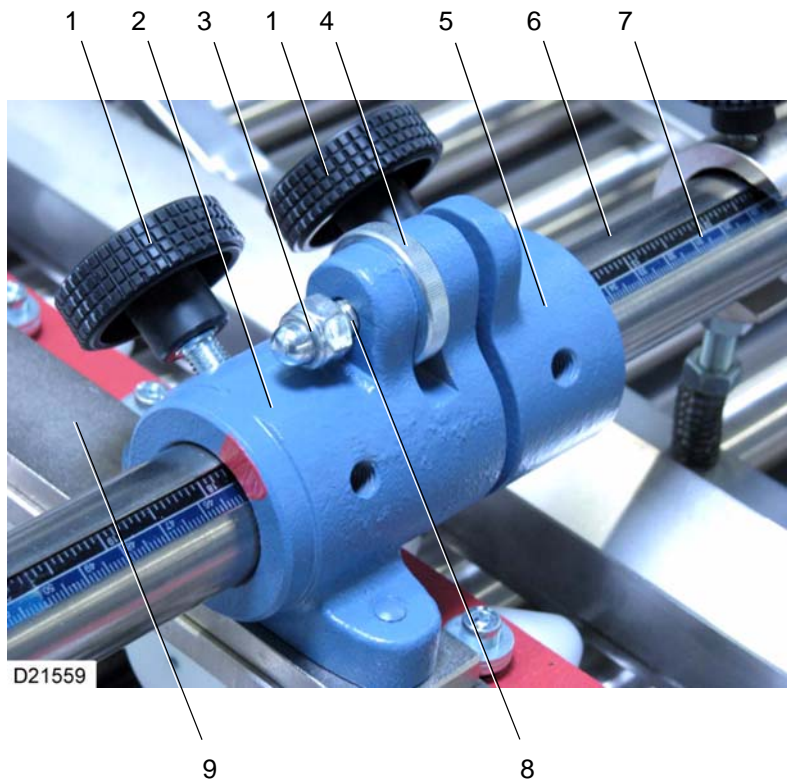
## 7.2

**Antrieb**  
**Drive**  
**Entraînement**

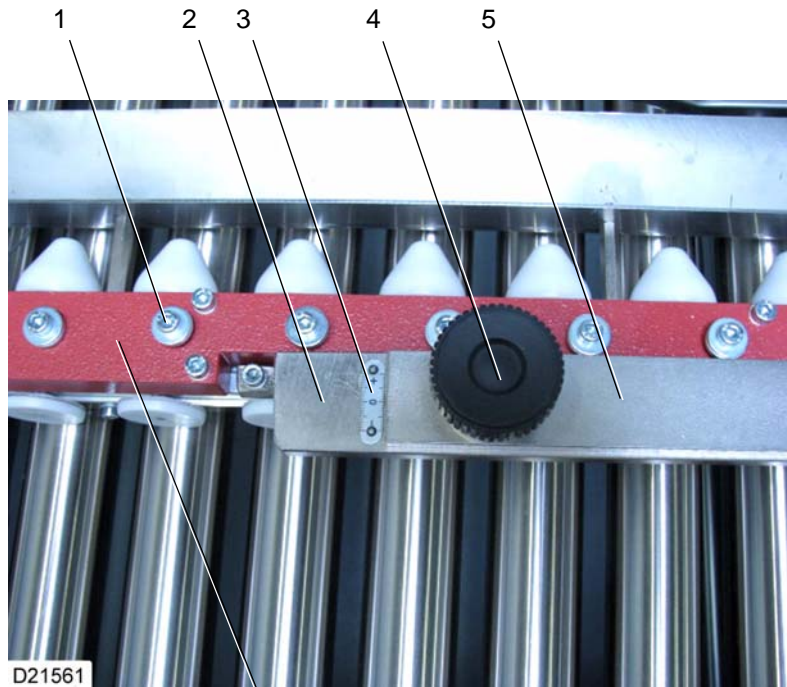




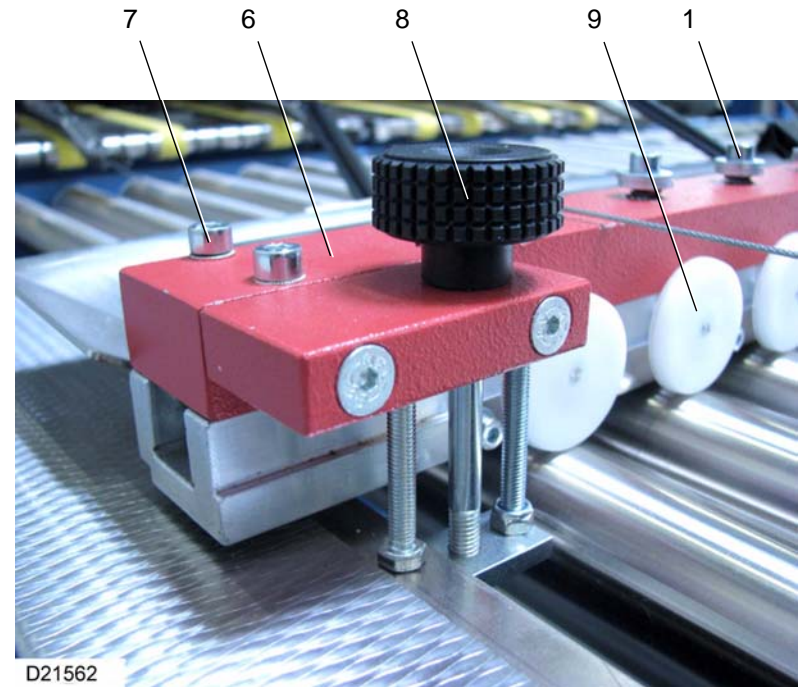
Pos.: Nr.: N°:	Bezeichnung	Designation	Désignation	Teile-Nr.: Partial-No.: Numéro partiel:
1	Bandrolle kpl.	tape roller cpl.	galet de transport cpl.	17.7300.27
	Bandrolle	tape roller	galet de transport	5.0.7332.010
	Lagerhülse	bearing bushing	coussinet de palier	17.7325.06
	Kugellager	ball bearing	roulement à billes	0109645
	Sicherungsring	circlip	circlip	0087429
	Passscheibe	shim ring	rondelle d'ajustage	0092270
	Sicherungsring	circlip	circlip	0087197
	Zylinderschraube	allen screw	vis à tête cylindrique	0088963.5
	Spannstift	spring pin	goupille élastique	0093153
	Zylinderschraube	allen screw	vis à tête cylindrique	0088989.5
	Sicherungsscheibe	safety washer	rondelle de blocage	0101550
2	Schrägrolle kpl.	roller for register table cpl.	rouleau oblique cpl.	17.7400.01
	Achse	shaft	axe	17.7421.01
	PVC-Hülse	PVC-sleeve	douille en PVC	17.7419.00
	Schrägrolle	roller for register table	rouleau oblique	17.7426.01
	Schlauch	hose	tuyau souple	0104992
	Rollenboden	roller base	fond de galet	70 320 091
	Kugellager	ball bearing	roulement à billes	0109595
	Kontaktfeder	contact spring	ressort de contact	70 480 040
3	Schutz	guard	protection	17.7361.42
	Zylinderschraube	allen screw	vis à tête cylindrique	0088633.5
	Linsenschraube	fillister head screw	vis à tête bombée	0095933.5
	Sicherungsscheibe	safety washer	rondelle de blocage	0101544
4	Motor	motor	moteur	0103842.1
	Zylinderschraube	allen screw	vis à tête cylindrique	0088864.5
	Sicherungsscheibe	safety washer	rondelle de blocage	0101543



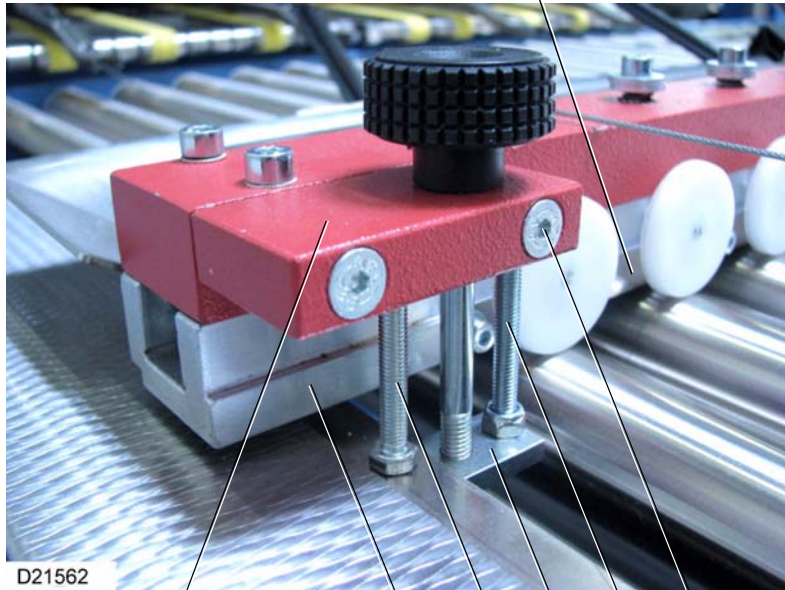
Pos.: Nr.: N°:	Bezeichnung	Designation	Désignation	Teile-Nr.: Partial-No.: Numéro partiel:
	<b>verwendete Stückliste</b>	<b>used parts list</b>	<b>liste de pièces utilisée</b>	<b>17.7200.02</b>
1	Kordelgriff	knurled grip	poignée moletée	13.2800.01
2	Stellstück	adjustment piece	pièce de réglage	35.7212.00
3	Hutmutter	cap nut	ecrou borgne	0093641.5
4	Rändelmutter	knurled nut	ecrou moleté	0087155.5
5	Stellstück	adjustment piece	pièce de réglage	35.7212.01
6	Stellstange	adjusting bar	barre de réglage	17.7321.16
7	Maßstab Maßstab	scale scale	règle règle	5.0.5673.010 5.0.5673.030
8	Stiftschraube	stud	vis sans tête	35.7203.00
9	Leiste	bar	barre	2.0.7244.010
10	Bolzen Kerbstift	pin grooved pin	axe goupille cannelée	17.7325.00 0092805
11	Zylinderschraube Sicherungsscheibe Spannstift	allen screw safety washer spring pin	vis à tête cylindrique rondelle de blocage goupille élastique	0089052.5 0101550 17.7326.006
12	Zylinderschraube Sicherungsscheibe	allen screw safety washer	vis à tête cylindrique rondelle de blocage	0088856.5 0101543



6

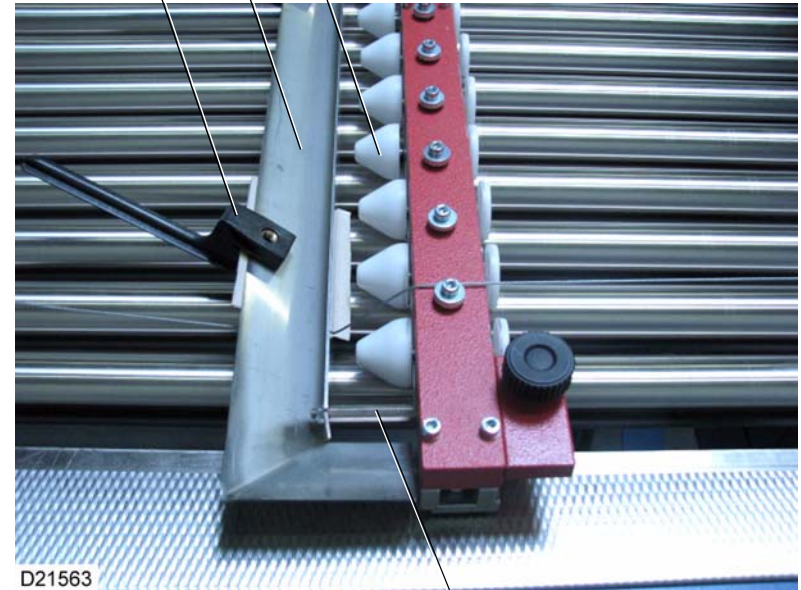


Pos.: Nr.: N°:	Bezeichnung	Designation	Désignation	Teile-Nr.: Partial-No.: Numéro partiel:
1	Zylinderschraube Scheibe Feder Sechskantmutter	allen screw washer spring hexagon nut	vis à tête cylindrique rondelle ressort ecrou à six pans	0088716.5 0095073.5 0102772 0092122.5
2	Träger Zylinderstift Zylinderschraube Sicherungsscheibe	support straight pin allen screw safety washer	support goupille cylindrique vis à tête cylindrique rondelle de blocage	17.7215.01 0093840 0088716.5 0101544
3	Skala Kerbnagel	scale notched nail	echelle graduée clou cannelé	50 670 010 0092965
4	Kordelgriff Exzenter Stiftschraube	knurled grip eccentric stud	poignée moletée excentrique vis sans tête	0100269 10 420 030 0091439.5
5	Leiste	bar	barre	2.0.7244.010
6	Verstärkungsleiste	reinforcement bar	profil de renforcement	17.7241.00
7	Zylinderschraube Sicherungsscheibe	allen screw safety washer	vis à tête cylindrique rondelle de blocage	0088716.5 0101544
8	Kordelgriff Stiftschraube	knurled grip stud	poignée moletée vis sans tête	0100268 0091403.5
9	Doppelrolle	double wheel	galet double	17.7200.00



D21562

7 6 5 4 3 2



D21563

11



Taschenfalzwerk  
Buckle folding unit  
Groupe de pliage à poches

ETL\_FW2\_68

Version: 1.0

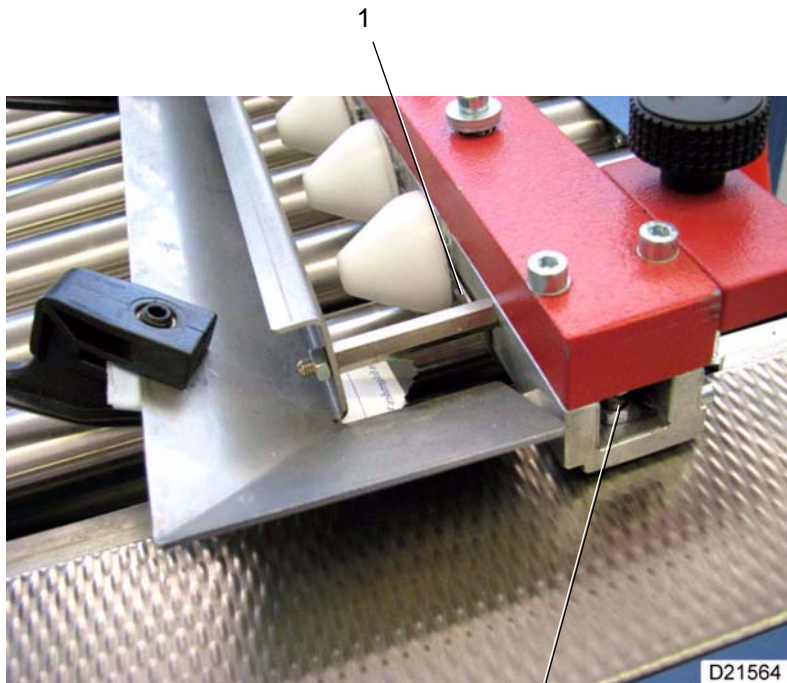
**7.3**

Doppelrollenlineal  
Double wheel rail  
Plaque de galet double

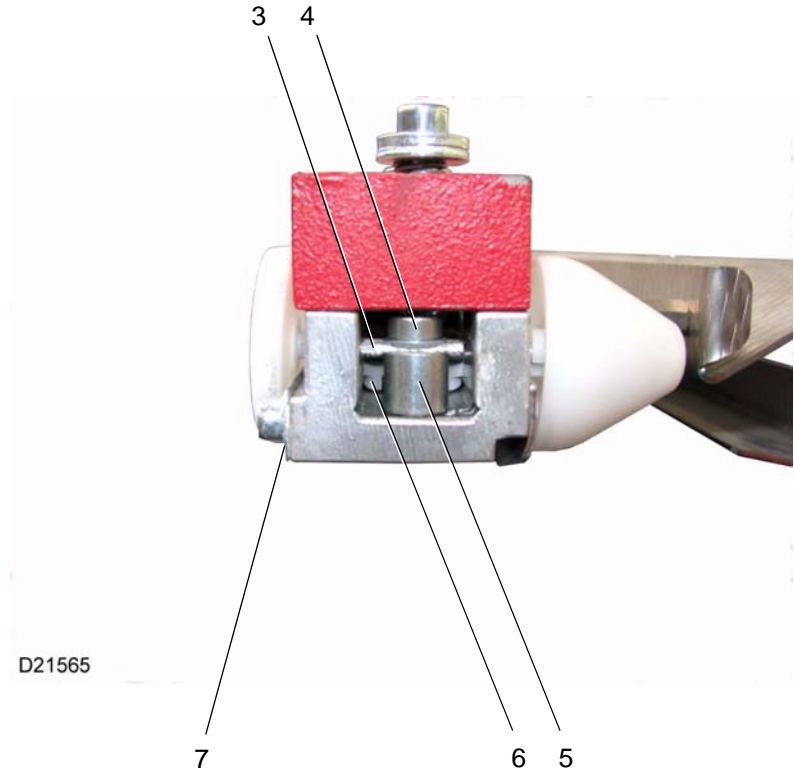


20

Pos.: Nr.: N°:	Bezeichnung	Designation	Désignation	Teile-Nr.: Partial-No.: Numéro partiel:
1	Führungsschiene Zylinderschraube Sicherungsscheibe	guide rail allen screw safety washer	rail de guidage vis à tête cylindrique rondelle de blocage	17.7261.10 0088567.5 0101527
2	Senkschraube	countersunk screw	vis à tête fraisée	0095344.5
3	Zylinderschraube Sechskantmutter	allen screw hexagon nut	vis à tête cylindrique ecrou à six pans	0088736.5 0090845.5
4	Halter	support	support	17.7244.03
5	Sechskantschraube Sechskantmutter	hexagon-head screw hexagon nut	vis à six pans ecrou à six pans	0090290.5 0090845.5
6	Doppelrollenleiste	double wheel bar	barre de galet double	17.7251.01
7	Klotz	block	bloc de guidage	17.7244.01
8	Niederhalter Stellschraube	retainer adjustment screw	pièce de fixation vis de réglage	01.7264.00 50 370 040
9	Einlaufblech	sheet guide plate	plaque guide-feuilles	17.7261.04
10	Doppelrolle Achse Antriebsrolle Transportrolle Einsatz	double wheel shaft driving roller transport roller insert	galet double axe rouleau moteur roulette de transport insert	17.7200.00 35.7221.02 35.7214.00 35.7214.01 35.7225.02
11	Stehbolzen Scheibe Sicherungsscheibe Sechskantmutter	stud bolt washer safety washer hexagon nut	axe de support rondelle rondelle de blocage ecrou à six pans	17.7225.00 0086108.5 0101544 0090845.5



2



D21565



Taschenfalzwerk  
Buckle folding unit  
Groupe de pliage à poches

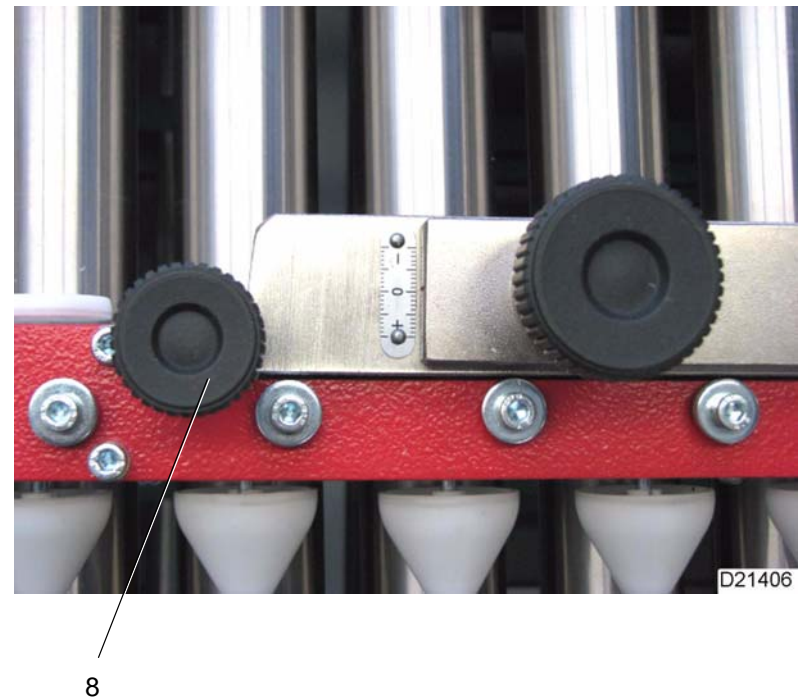
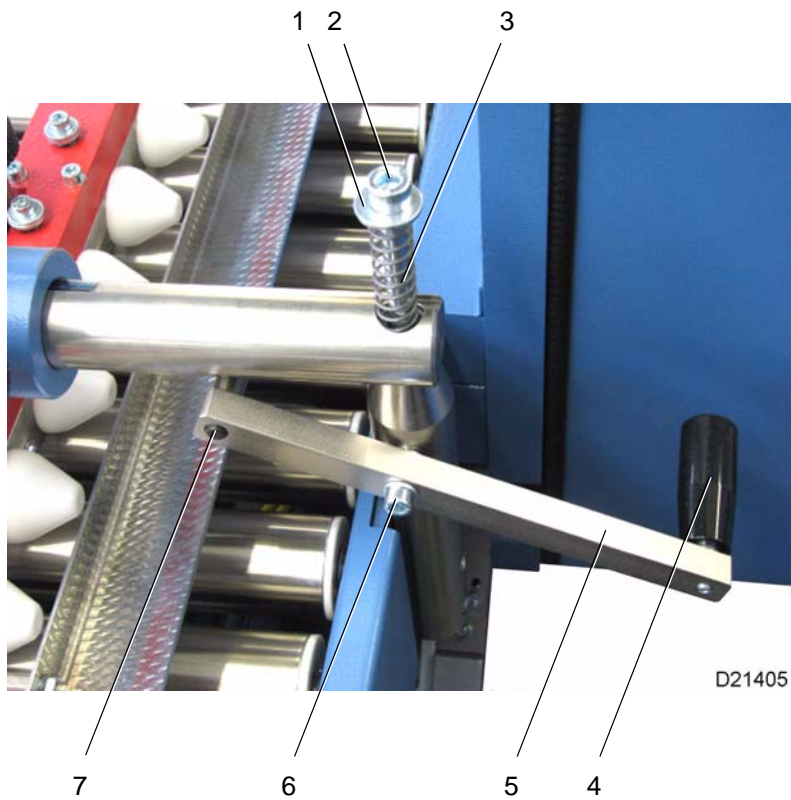
ETL\_FW2\_68  
Version: 1.0

**7.3**

Doppelrollenlineal  
Double wheel rail  
Plaque de galet double



Pos.: Nr.: N°:	Bezeichnung	Designation	Désignation	Teile-Nr.: Partial-No.: Numéro partiel:
1	Lineal Linsenschraube Scheibe	rail fillister head screw washer	plaque vis à tête bombée rondelle	17.7261.07 0095927.5 0086090.5
2	Feder Zylinderschraube Scheibe Sechskantmutter	spring allen screw washer hexagon nut	ressort vis à tête cylindrique rondelle écrou à six pans	0102562 0094668.5 0086108.5 0092122.5
3	Niederhalteband	smoother tape	bande de placage	17.7200.05
4	Zylinderschraube Scheibe	allen screw washer	vis à tête cylindrique rondelle	0094668.5 0086108.5
5	Distanz	distance piece	pièce entretoise	17.7228.00
6	Führungsclip	guide piece	pièce de guidage	17.7214.00
7	Führungsschiene Zylinderschraube Sicherungsscheibe	guide rail allen screw safety washer	rail de guidage vis à tête cylindrique rondelle de blocage	17.7261.11 0088567.5 0101527



Taschenfalzwerk  
 Buckle folding unit  
 Groupe de pliage à poches

ETL\_FW2\_68

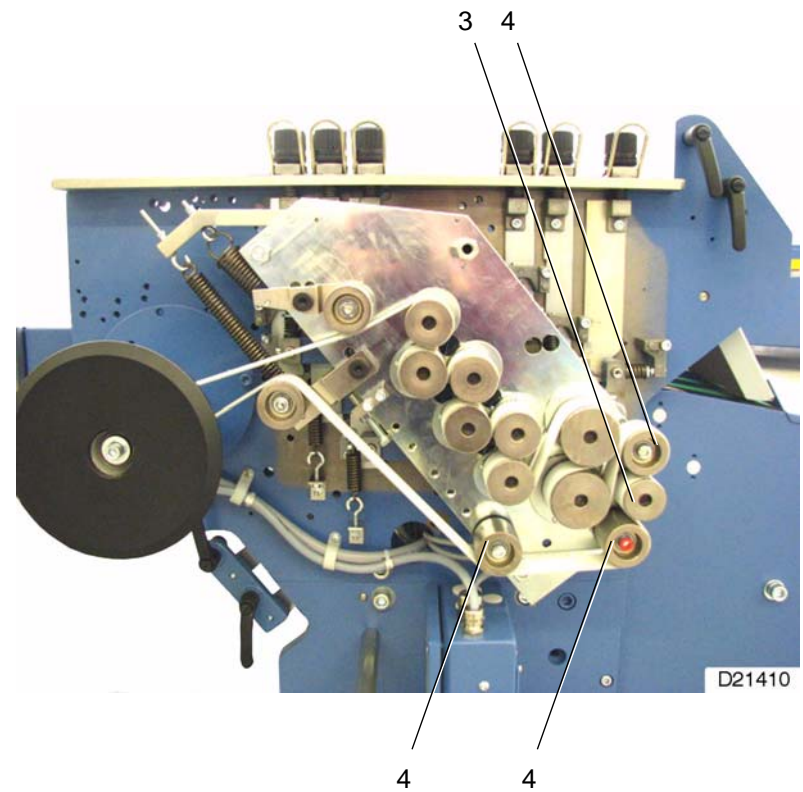
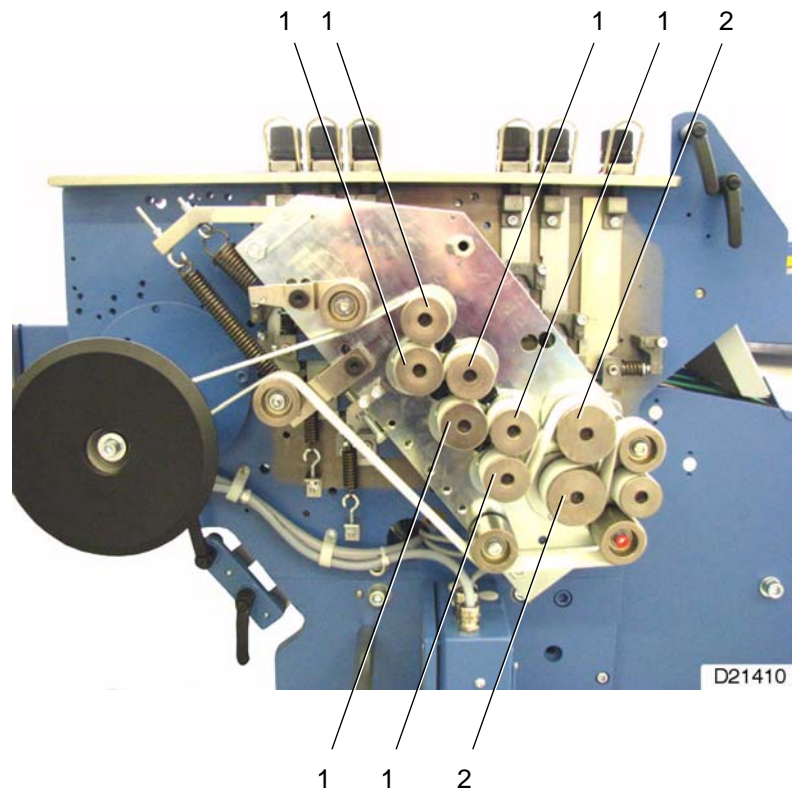
Version: 1.0

**7.4**

**Schnellwechseleinrichtung**  
**Quick action changing device**  
**Dispositif de changement rapide**



Pos.: Nr.: N°:	Bezeichnung	Designation	Désignation	Teile-Nr.: Partial-No.: Numéro partiel:
	<b>verwendete Stückliste</b>	<b>used parts list</b>	<b>liste de pièces utilisée</b>	<b>17.7200.035</b>
1	Scheibe	washer	rondelle	0086124.5
2	Zylinderschraube	allen screw	vis à tête cylindrique	0089136.5
3	Feder	spring	ressort	0102803
4	Zylindergriff	cylinder grip	poignée cylindrique	0100250
5	Hebel	lever	levier	17.7244.030
6	Zylinderschraube	allen screw	vis à tête cylindrique	0088898.5
	Scheibe	washer	rondelle	0086116.5
	Hutmutter	cap nut	ecrou borgne	0092148.5
7	Passschraube	dowel screw	boulon ajusté	0096215
8	Rändelmutter	knurled nut	ecrou moleté	17.7200.034



Taschenfalzwerk  
 Buckle folding unit  
 Groupe de pliage à poches

ETL\_FW2\_68

Version: 1.0

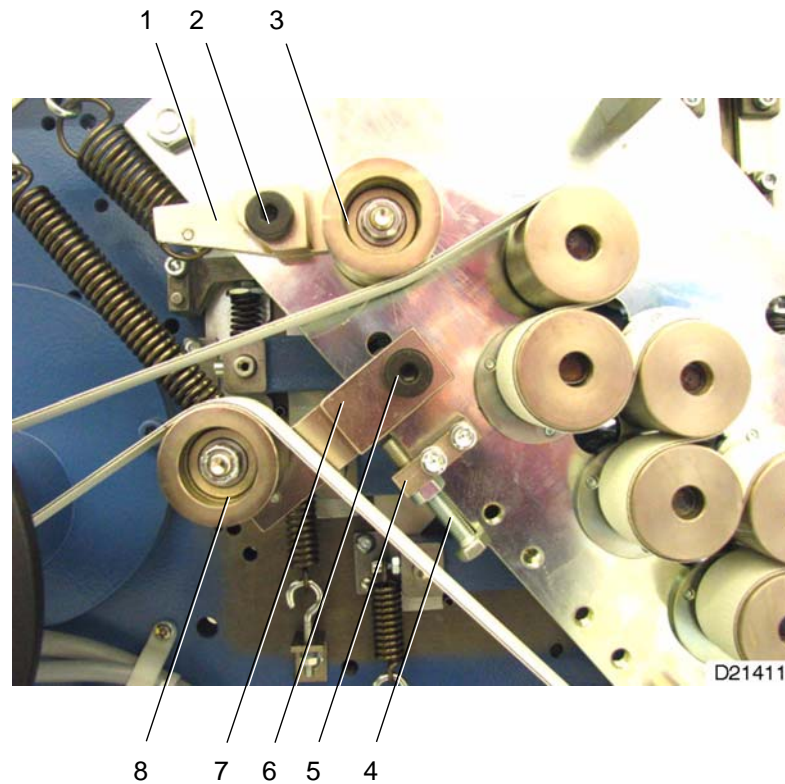
**7.5**

**Antrieb Falzwalzen Standard**  
**Drive folding rollers standard**  
**Entraînement rouleaux plieurs standard**



26

Pos.: Nr.: N°:	Bezeichnung	Designation	Désignation	Teile-Nr.: Partial-No.: Numéro partiel:
	<b>verwendete Stückliste</b>	<b>used parts list</b>	<b>liste de pièces utilisée</b>	<b>17.5200.198</b>
1	Kupplung	coupling	couplage	17.5200.286
2	Kupplung	coupling	couplage	17.5200.287
3	Kupplung	coupling	couplage	17.5200.288
4	Riemenscheibe kpl.	pulley cpl.	poulie cpl.	17.5200.289



Taschenfalzwerk  
 Buckle folding unit  
 Groupe de pliage à poches

ETL\_FW2\_68

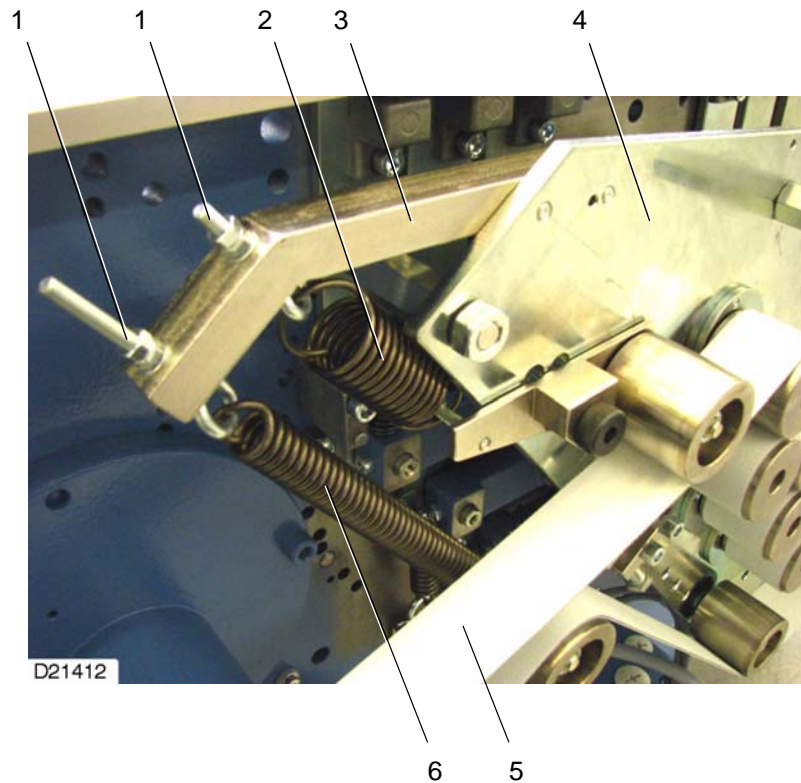
Version: 1.0

**7.5**

**Antrieb Falzwalzen Standard**  
**Drive folding rollers standard**  
**Entraînement rouleaux plieurs standard**



Pos.: Nr.: N°:	Bezeichnung	Designation	Désignation	Teile-Nr.: Partial-No.: Numéro partiel:
1	Hebel Lagerbuchse	lever bearing bush	levier doiuille de palier	17.5244.017 0110625
2	Passschraube Sicherungsscheibe Sechskantmutter	dowel screw safety washer hexagon nut	boulon ajusté rondelle de blocage ecrou à six pans	0096263 0101568 0090894.5
3	Riemenscheibe kpl.	pulley cpl.	poulie cpl.	17.5200.289
4	Sechskantschraube Sechskantmutter	hexagon-head screw hexagon nut	vis à six pans ecrou à six pans	0090555.5 0090878.5
5	Halter Zylinderschraube Sicherungsscheibe	support allen screw safety washer	support vis à tête cylindrique rondelle de blocage	15.5244.01 0088849.5 0101543
6	Passschraube Sicherungsscheibe Sechskantmutter	dowel screw safety washer hexagon nut	boulon ajusté rondelle de blocage ecrou à six pans	0096263 0101568 0090894.5
7	Lasche Lagerbuchse	connecting link bearing bush	eclisse douille de palier	17.5244.016 0110625
8	Riemenscheibe kpl.	pulley cpl.	poulie cpl.	17.5200.289



Taschenfalzwerk  
 Buckle folding unit  
 Groupe de pliage à poches

ETL\_FW2\_68

Version: 1.0

**7.5**

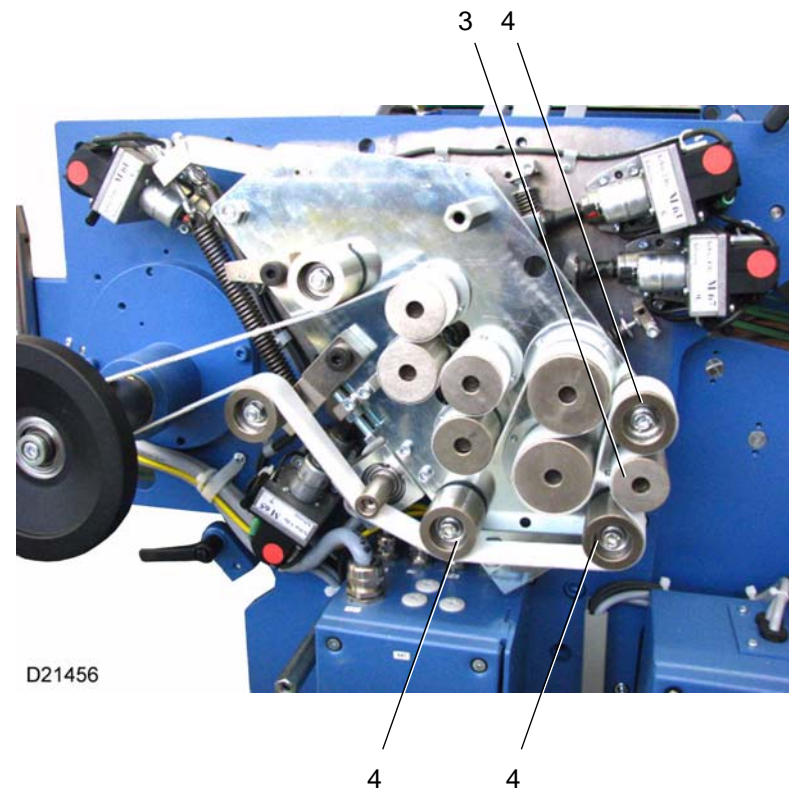
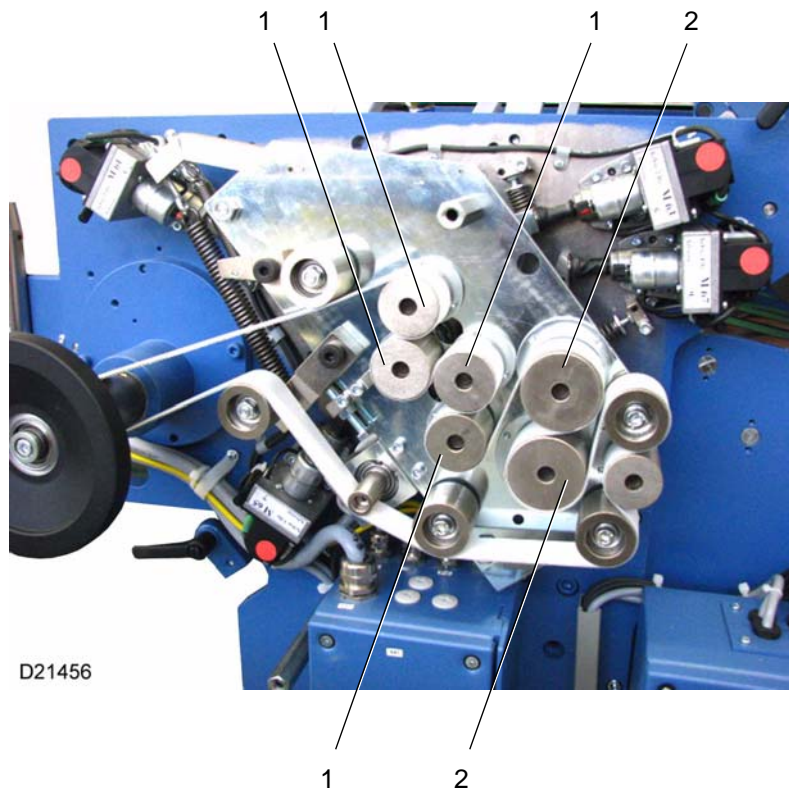
**Antrieb Falzwalzen Standard**  
**Drive folding rollers standard**  
**Entraînement rouleaux plieurs standard**



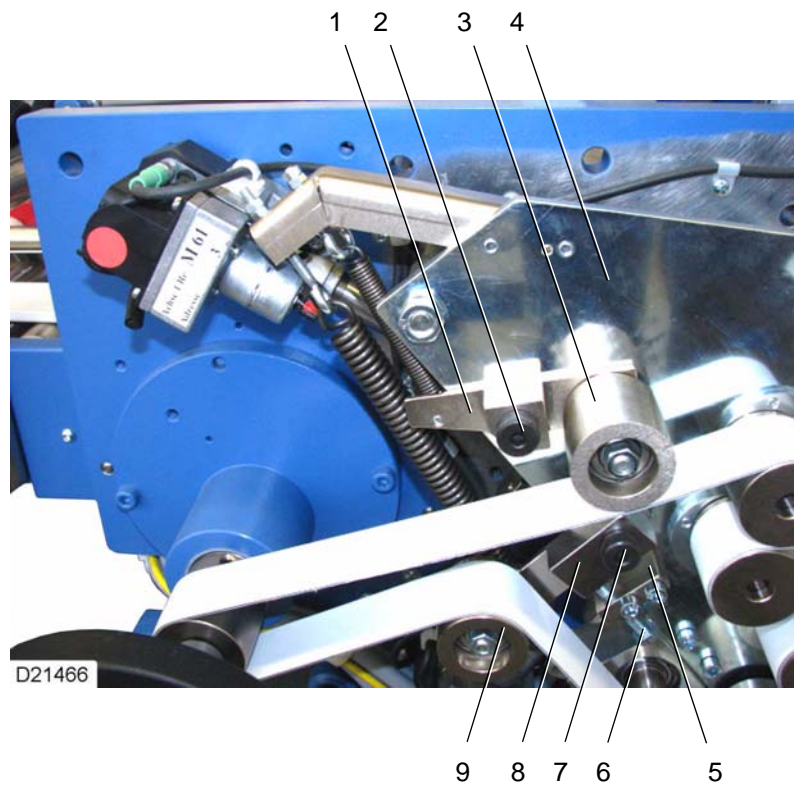
**30**



Pos.: Nr.: N°:	Bezeichnung	Designation	Désignation	Teile-Nr.: Partial-No.: Numéro partiel:
1	Ringschraube Sechskantmutter	lifting screw hexagon nut	vis à anneau ecrou à six pans	0101428 0090845.5
2	Feder	spring	ressort	0102752
3	Halter Zylinderschraube Sicherungsscheibe	support allen screw safety washer	support vis à tête cylindrique rondelle de blocage	15.5253.00 0088799.5 0101543
4	Lagerplatte 2 Taschen 4 Taschen 6 Taschen	bearing plate 2 buckles 4 buckles 6 buckles	plaque de support 2 poches 4 poches 6 poches	17.5244.00 17.5244.01 17.5244.02
5	Band 2 Taschen 4 Taschen 6 Taschen	tape 2 buckles 4 buckles 6 buckles	bande 2 poches 4 poches 6 poches	1233295 0519744 0519678
6	Feder	spring	ressort	1392893



Pos.: Nr.: N°:	Bezeichnung	Designation	Désignation	Teile-Nr.: Partial-No.: Numéro partiel:
	<b>verwendete Stückliste</b>	<b>used parts list</b>	<b>liste de pièces utilisée</b>	<b>17.5200.324</b>
1	Kupplung kpl. Kupplung	coupling cpl. coupling	couplage cpl. couplage	17.5200.286 3.0.5226.010
2	Kupplung kpl. Kupplung	coupling cpl. coupling	couplage cpl. couplage	17.5200.287 3.0.5226.010
3	Kupplung kpl. Kupplung	coupling cpl. coupling	couplage cpl. couplage	17.5200.288 3.0.5226.010
4	Riemenscheibe kpl.	pulley cpl.	poulie cpl.	17.5200.289



Taschenfalzwerk  
 Buckle folding unit  
 Groupe de pliage à poches

ETL\_FW2\_68

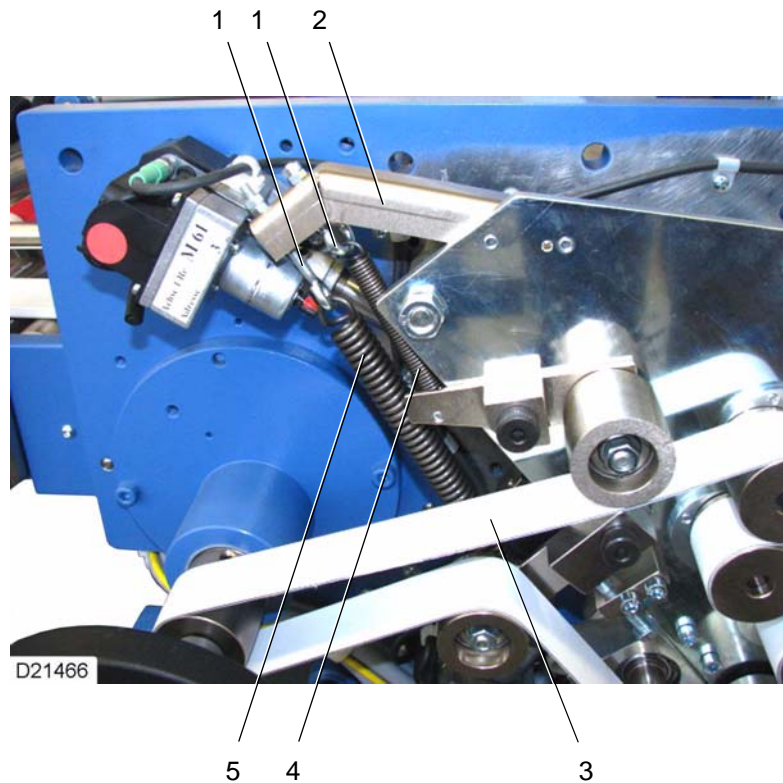
Version: 1.0

**7.6**

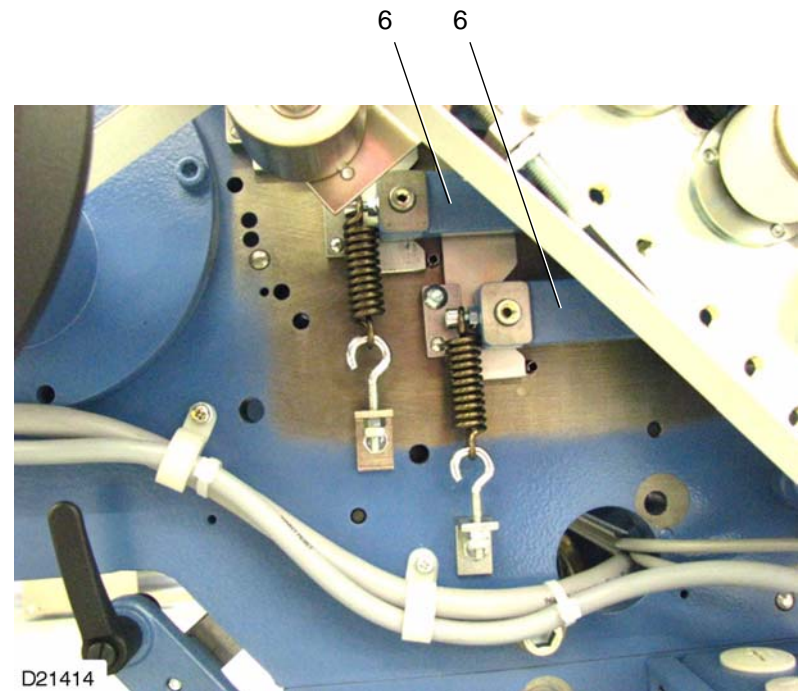
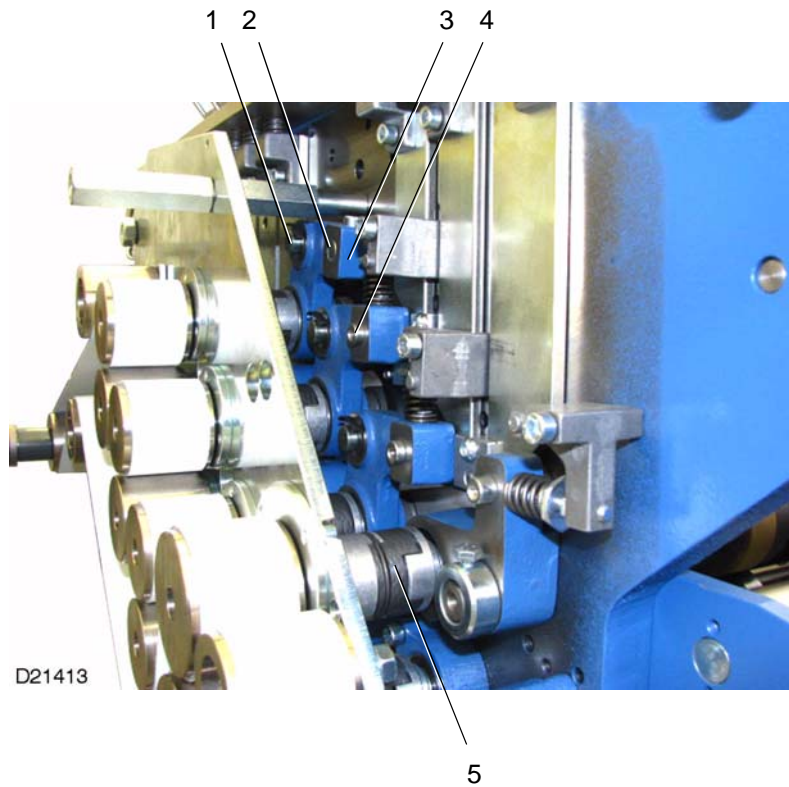
**Antrieb Falzwalzen Automatik**  
**Drive folding rollers automatic**  
**Entraînement rouleaux plieurs automatique**



Pos.: Nr.: N°:	Bezeichnung	Designation	Désignation	Teile-Nr.: Partial-No.: Numéro partiel:
1	Hebel Lagerbuchse	lever bearing bush	levier doiuille de palier	17.5244.017 0110625
2	Passschraube Sicherungsscheibe Sechskantmutter	dowel screw safety washer hexagon nut	boulon ajusté rondelle de blocage ecrou à six pans	0096263 0101568 0090894.5
3	Riemenscheibe kpl.	pulley cpl.	poulie cpl.	17.5200.289
4	Lagerplatte 2 Taschen 4 Taschen 6 Taschen	bearing plate 2 buckles 4 buckles 6 buckles	plaque de support 2 poches 4 poches 6 poches	17.5244.00 17.5244.01 17.5244.02
5	Halter Zylinderschraube Sicherungsscheibe	support allen screw safety washer	support vis à tête cylindrique rondelle de blocage	15.5244.01 0088849.5 0101543
6	Sechskantschraube Sechskantmutter	hexagon-head screw hexagon nut	vis à six pans ecrou à six pans	0090555.5 0090878.5
7	Passschraube Sicherungsscheibe Sechskantmutter	dowel screw safety washer hexagon nut	boulon ajusté rondelle de blocage ecrou à six pans	0096263 0101568 0090894.5
8	Lasche Lagerbuchse	connecting link bearing bush	eclisse douille de palier	17.5244.016 0110625
9	Riemenscheibe kpl.	pulley cpl.	poulie cpl.	17.5200.289

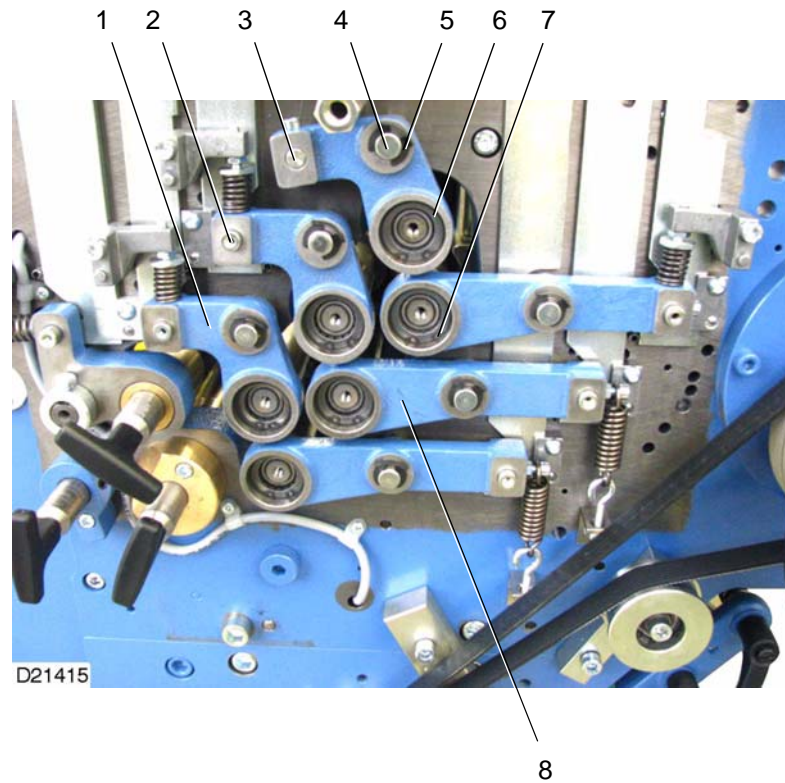


Pos.: Nr.: N°:	Bezeichnung	Designation	Désignation	Teile-Nr.: Partial-No.: Numéro partiel:
1	Ringschraube Sechskantmutter	lifting screw hexagon nut	vis à anneau ecrou à six pans	0101428 0090845.5
2	Halter Zylinderschraube Sicherungsscheibe	support allen screw safety washer	support vis à tête cylindrique rondelle de blocage	15.5253.00 0088799.5 0101543
3	Band 2 Taschen 4 Taschen 6 Taschen	tape 2 buckles 4 buckles 6 buckles	bande 2 poches 4 poches 6 poches	1233295 0519744 0519678
4	Feder	spring	ressort	0102675
5	Feder	spring	ressort	1275965





Pos.: Nr.: N°:	Bezeichnung	Designation	Désignation	Teile-Nr.: Partial-No.: Numéro partiel:
	<b>verwendete Stückliste</b>	<b>used parts list</b>	<b>liste de pièces utilisée</b>	<b>17.5300.13</b>
1	Bolzen Lagerbuchse Sicherungsscheibe Sechskantmutter Sicherungsklemme	pin bearing bush safety washer hexagon nut safety clamp	axe douille de palier rondelle de blocage ecrou à six pans borne de sécurité	1.0.5325.360 0110668 0101576 0086959.5 0101592
2	Bolzen Sicherungsscheibe Sechskantmutter	pin safety washer hexagon nut	axe rondelle de blocage ecrou à six pans	1.0.5325.050 0101550 0090878.5
3	Walzenhebel Kugellager Tellerfeder Passscheibe Sicherungsring	roller lever ball bearing spring washer shim ring circlip	levier de rouleau roulement à billes rondelle belleville rondelle d'ajustage circlip	17.5311.00 0109678 0103317 0092452 0087452
4	Bolzen Zylinderschraube Sicherungsscheibe	pin allen screw safety washer	axe vis à tête cylindrique rondelle de blocage	1.0.5325.011 0088658.5 0101544
5	Kupplung Federring	coupling spring ring	couplage bague élastique	3.0.5226.010 3.0.5283.010
6	Walzenhebel Kugellager Tellerfeder Passscheibe Sicherungsring	roller lever ball bearing spring washer shim ring circlip	levier de rouleau roulement à billes rondelle belleville rondelle d'ajustage circlip	17.5311.01 0109678 0103317 0092452 0087452



Taschenfalzwerk  
 Buckle folding unit  
 Groupe de pliage à poches

ETL\_FW2\_68

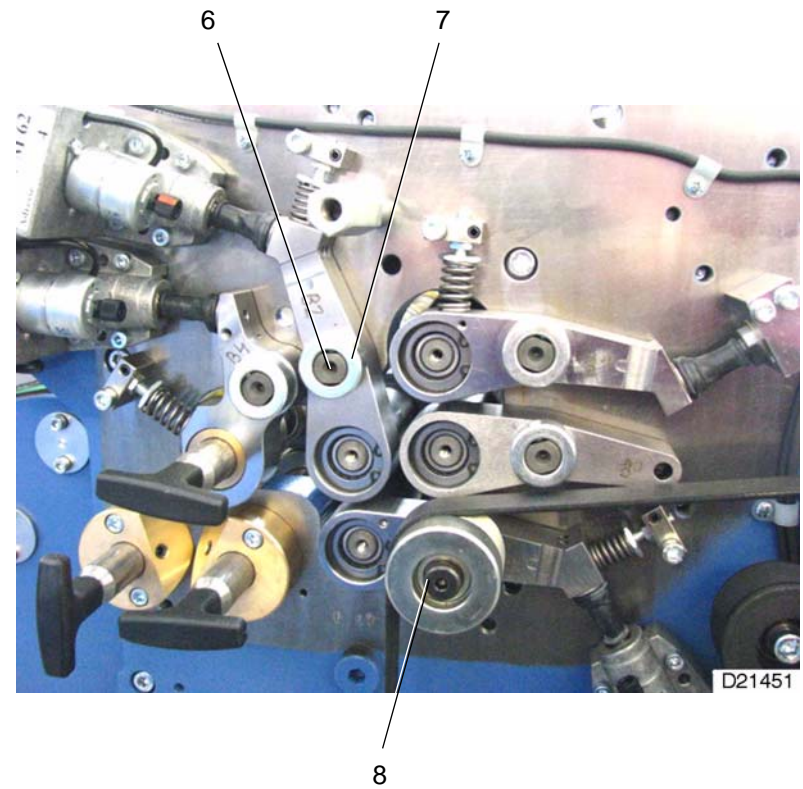
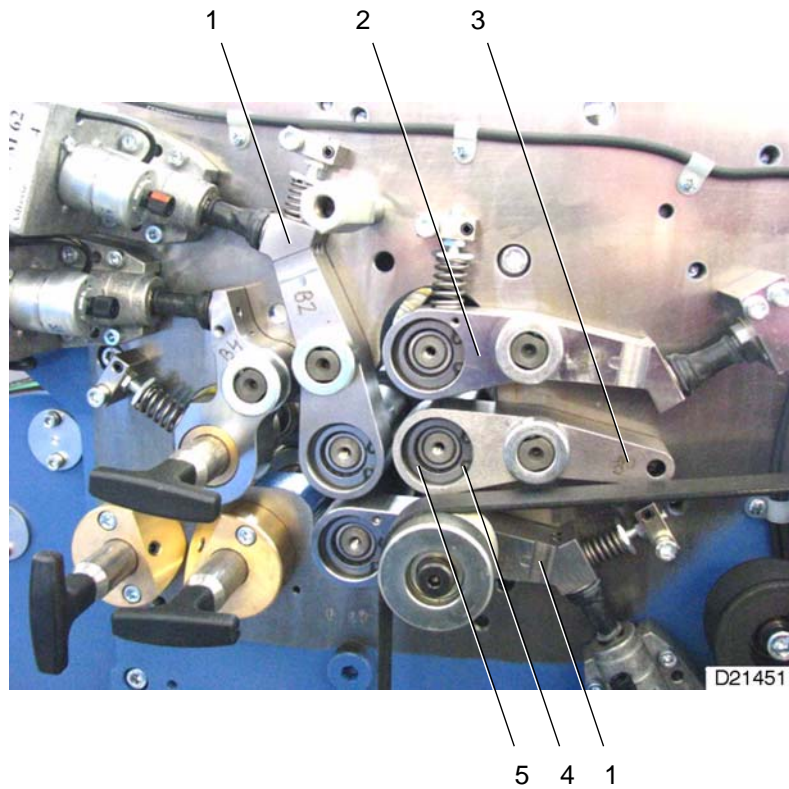
Version: 1.0

**7.7**

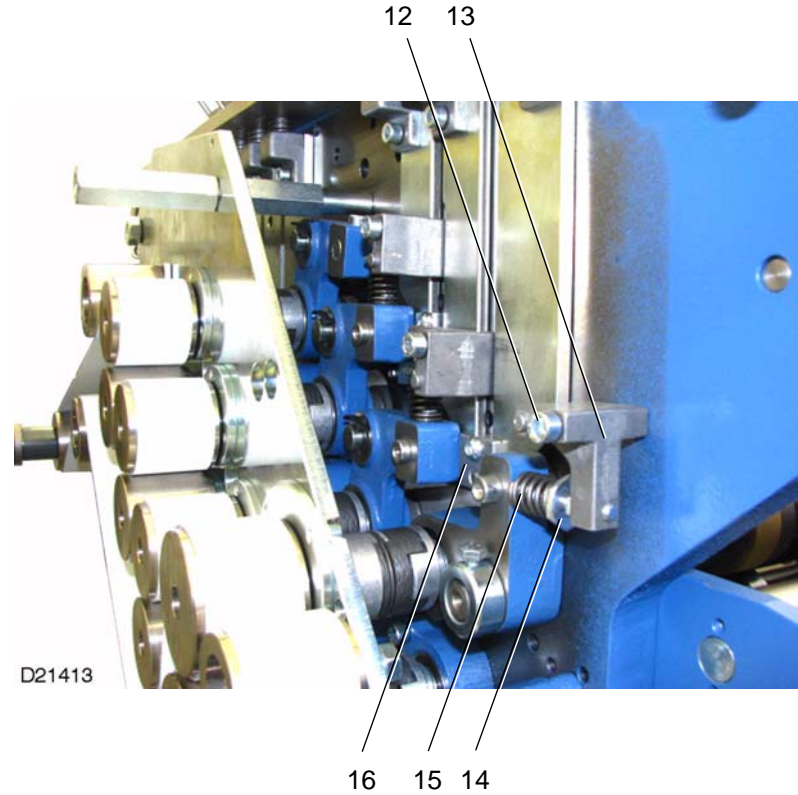
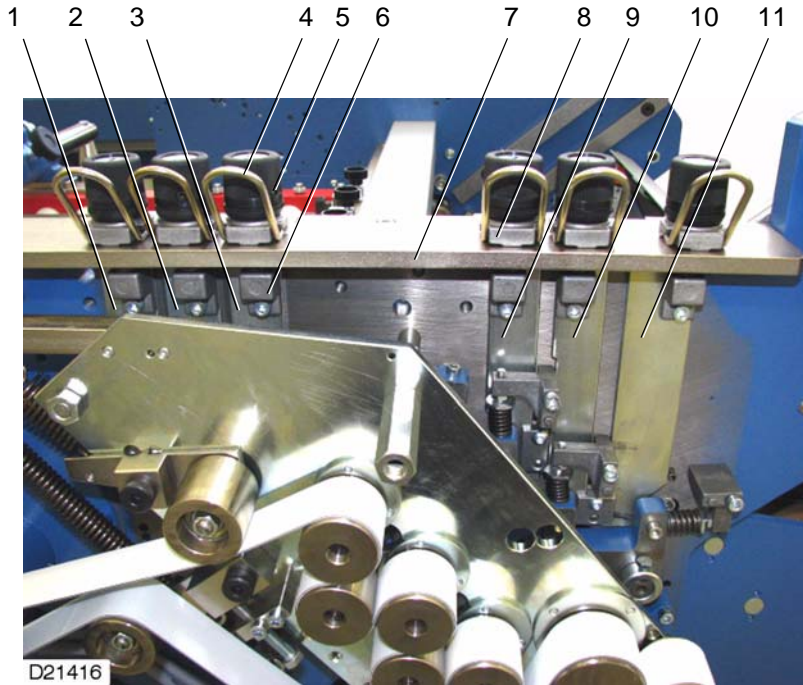
Lagerung Falzwalzen Standard  
 Bearing folding rollers standard  
 Unité de support rouleaux plieurs standard



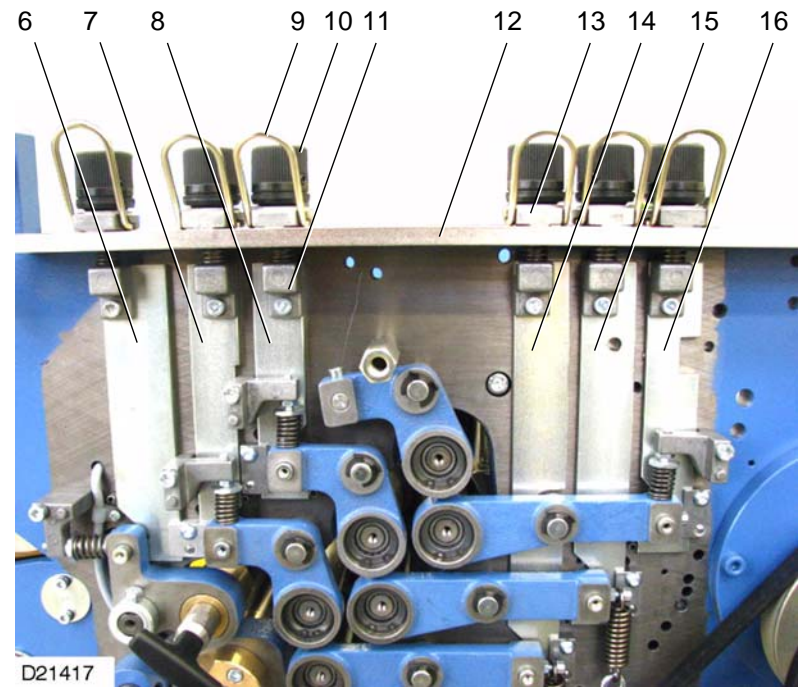
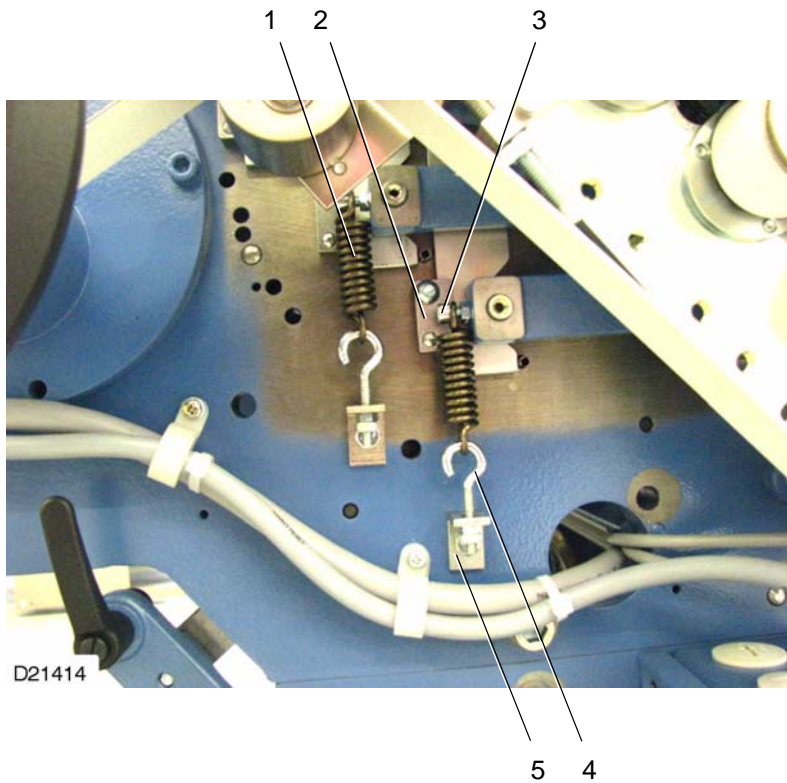
Pos.: Nr.: N°:	Bezeichnung	Designation	Désignation	Teile-Nr.: Partial-No.: Numéro partiel:
1	Walzenhebel Lagerbuchse Tellerfeder Passscheibe	roller lever bearing bush spring washer shim ring	levier de rouleau douille de palier rondelle belleville rondelle d'ajustage	17.5311.00 0110668 0103317 0092452
2	Bolzen Zylinderschraube Sicherungsscheibe	pin allen screw safety washer	axe vis à tête cylindrique rondelle de blocage	1.0.5325.011 0088658.5 0101544
3	Bolzen Sicherungsscheibe Sechskantmutter	pin safety washer hexagon nut	axe rondelle de blocage ecrou à six pans	1.0.5325.050 0101550 0090878.5
4	Bolzen Sicherungsscheibe Sechskantmutter	pin safety washer hexagon nut	axe rondelle de blocage ecrou à six pans	1.0.5325.360 0101576 0086959.5
5	Sicherungsklemme	safety clamp	borne de sécurité	0101592
6	Kugellager	ball bearing	roulement à billes	0109678
7	Sicherungsring	circlip	circlip	0087452
8	Walzenhebel Lagerbuchse Tellerfeder Passscheibe	roller lever bearing bush spring washer shim ring	levier de rouleau douille de palier rondelle belleville rondelle d'ajustage	17.5311.01 0110668 0103317 0092452



Pos.: Nr.: N°:	Bezeichnung	Designation	Désignation	Teile-Nr.: Partial-No.: Numéro partiel:
	<b>verwendete Stückliste</b>	<b>used parts list</b>	<b>liste de pièces utilisée</b>	<b>17.5300.222</b>
1	Lagerhebel Druckstück Lagerbuchse Scheibe Scheibe Tellerfeder	swivelling lever thrust piece bearing bush washer washer spring washer	levier à palier pièce de retenue douille de palier rondelle rondelle rondelle belleville	17.5367.002 17.5325.020 0110775 10.5328.03 10.5328.005 0103317
2	Lagerhebel Druckstück Lagerbuchse Scheibe Scheibe Tellerfeder	swivelling lever thrust piece bearing bush washer washer spring washer	levier à palier pièce de retenue douille de palier rondelle rondelle rondelle belleville	17.5367.007 17.5325.020 0110775 10.5328.03 10.5328.005 0103317
3	Lagerhebel Lagerbuchse Scheibe Scheibe	swivelling lever bearing bush washer washer	levier à palier douille de palier rondelle rondelle	17.5311.14 0110775 10.5328.03 10.5328.005
4	Sicherungsring	circlip	circlip	0087452
5	Kugellager	ball bearing	roulement à billes	0109678
6	Lagerbolzen	bearing bolt	axe de support	5.0.5325.010
7	Stelling	set collar	bague de réglage	0088260.5
8	Lagerbolzen Passschraube Stelling	bearing bolt dowel screw set collar	axe de support boulon ajusté bague de réglage	17.5325.03 0096206 17.5303.00

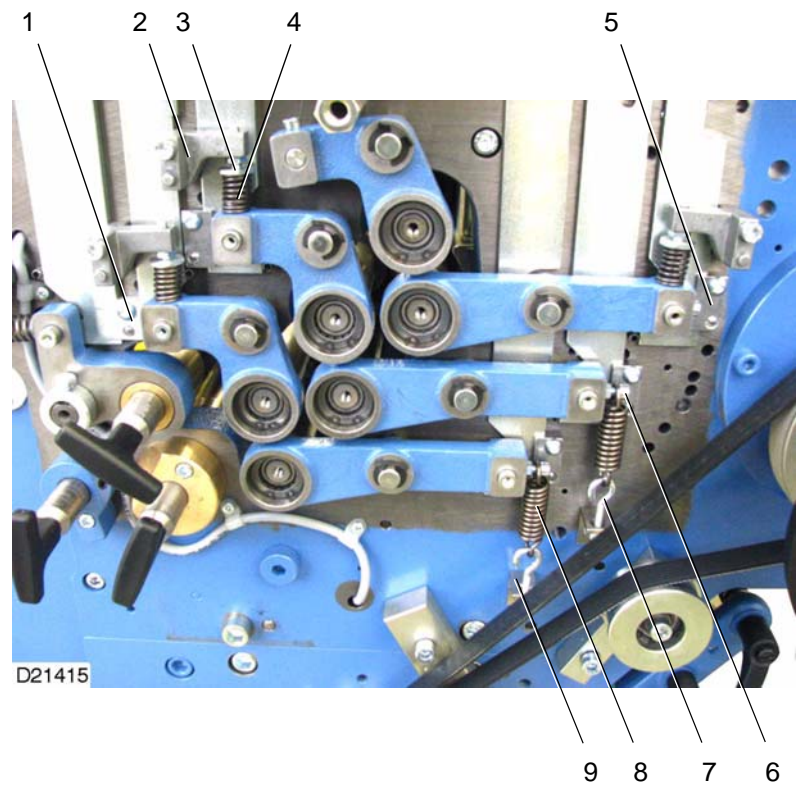


Pos.: Nr.: N°:	Bezeichnung	Designation	Désignation	Teile-Nr.: Partial-No.: Numéro partiel:
	<b>verwendete Stückliste</b>	<b>used parts list</b>	<b>liste de pièces utilisée</b>	<b>17.5400.06</b>
1	Stellstück	adjustment piece	pièce de réglage	17.5444.00
2	Stellstück	adjustment piece	pièce de réglage	17.5444.03
3	Stellstück	adjustment piece	pièce de réglage	17.5444.06
4	Abdrückbügel	bow	fourchette	2.0.5486.010
5	Griff kpl.	handle cpl.	poignée cpl.	17.5400.026
6	Stellstück Feder Zylinderschraube Sicherungsscheibe	adjustment piece spring allen screw safety washer	pièce de réglage ressort vis à tête cylindrique rondelle de blocage	1.0.5415.300 0102913 0088799.5 0101543
7	Leiste	bar	barre	17.5441.07
8	Druckstück	thrust piece	pièce de retenue	1.0.5415.320
9	Stellstück	adjustment piece	pièce de réglage	17.5444.01
10	Stellstück	adjustment piece	pièce de réglage	17.5444.05
11	Stellstück	adjustment piece	pièce de réglage	17.5444.10
12	Zylinderschraube Sicherungsscheibe	allen screw safety washer	vis à tête cylindrique rondelle de blocage	0088880.5 0101543
13	Halter	support	support	1.0.5415.310
14	Bolzen Sechskantmutter	pin hexagon nut	axe ecrou à six pans	5.0.5325.061 0090852.5
15	Feder	spring	ressort	0102947
16	Lasche Kerbstift Zylinderschraube Sicherungsscheibe	connecting link grooved pin allen screw safety washer	eclisse goupille cannelée vis à tête cylindrique rondelle de blocage	1.0.5444.300 0092928 0088823.5 0101543





Pos.: Nr.: N°:	Bezeichnung	Designation	Désignation	Teile-Nr.: Partial-No.: Numéro partiel:
1	Feder	spring	ressort	0102761
2	Lasche Kerbstift Zylinderschraube Linsenschraube Sicherungsscheibe	connecting link grooved pin allen screw fillister head screw safety washer	eclisse goupille cannelée vis à tête cylindrique vis à tête bombée rondelle de blocage	1.0.5444.310 0092928 0088823.5 0096008.5 0101543
3	Zylinderschraube	allen screw	vis à tête cylindrique	0088799.5
4	Ringschraube Sechskantmutter Sicherungsscheibe	lifting screw hexagon nut safety washer	vis à anneau écrou à six pans rondelle de blocage	0101428 0090845.5 0101543
5	Halter Zylinderschraube	support allen screw	support vis à tête cylindrique	1.0.5443.300 0088799.5
6	Stellstück	adjustment piece	pièce de réglage	17.5444.10
7	Stellstück	adjustment piece	pièce de réglage	17.5444.05
8	Stellstück	adjustment piece	pièce de réglage	17.5444.01
9	Abdrückbügel	bow	fourchette	2.0.5486.010
10	Griff kpl.	handle cpl.	poignée cpl.	17.5400.026
11	Stellstück Feder Zylinderschraube Sicherungsscheibe	adjustment piece spring allen screw safety washer	pièce de réglage ressort vis à tête cylindrique rondelle de blocage	1.0.5415.300 0102913 0088799.5 0101543
12	Leiste	bar	barre	17.5441.06
13	Druckstück	thrust piece	pièce de retenue	1.0.5415.320
14	Stellstück	adjustment piece	pièce de réglage	17.5444.06
15	Stellstück	adjustment piece	pièce de réglage	17.5444.03
16	Stellstück	adjustment piece	pièce de réglage	17.5444.00



Taschenfalzwerk  
 Buckle folding unit  
 Groupe de pliage à poches

ETL\_FW2\_68

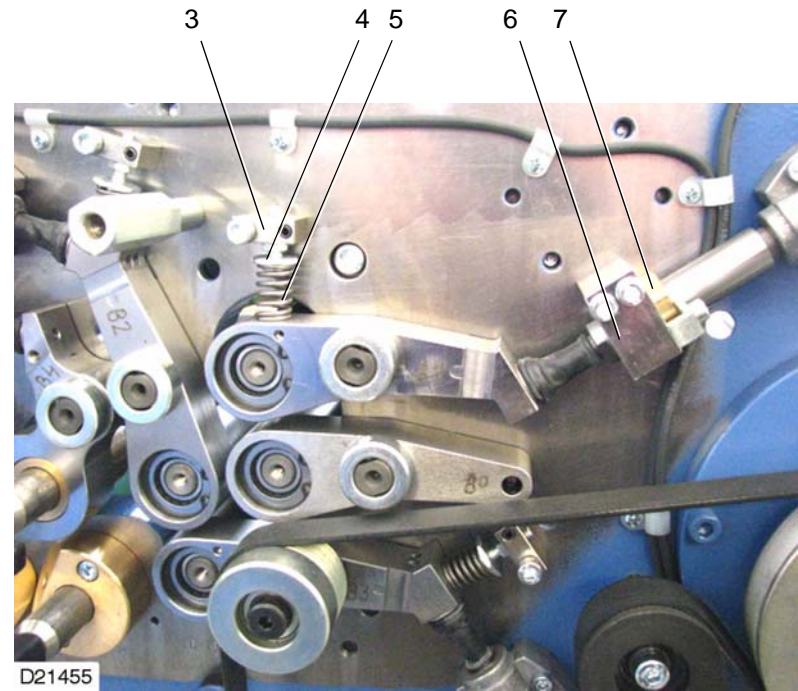
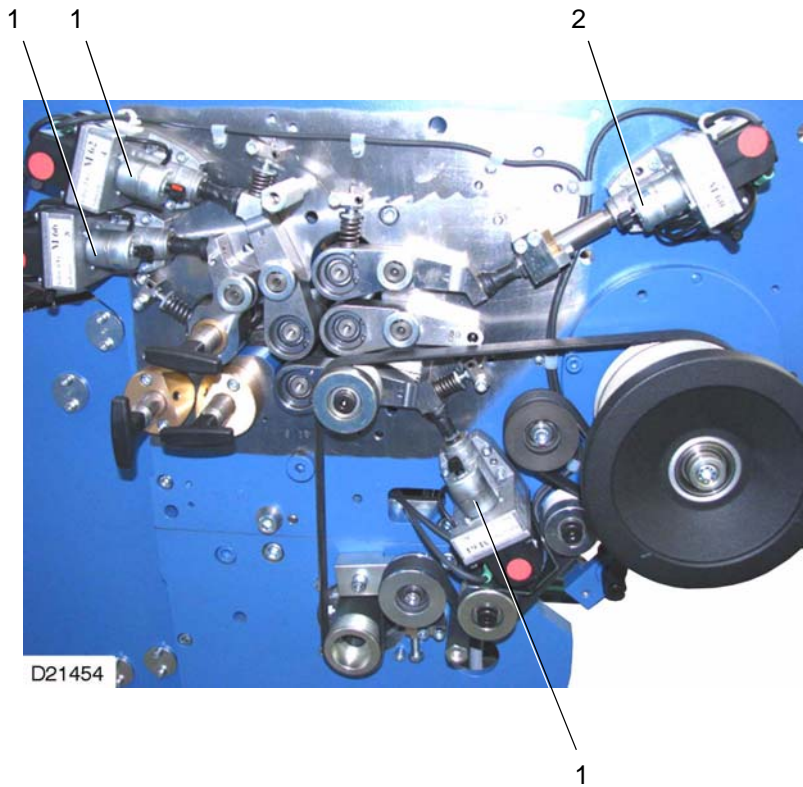
Version: 1.0

**7.9**

**Walzeinstellung Standard**  
**Roller adjustment standard**  
**Réglage des rouleaux standard**



Pos.: Nr.: N°:	Bezeichnung	Designation	Désignation	Teile-Nr.: Partial-No.: Numéro partiel:
1	Lasche Kerbstift Zylinderschraube Sicherungsscheibe	connecting link grooved pin allen screw safety washer	eclisse goupille cannelée vis à tête cylindrique rondelle de blocage	1.0.5444.300 0092928 0088823.5 0101543
2	Halter Zylinderschraube Sicherungsscheibe	support allen screw safety washer	support vis à tête cylindrique rondelle de blocage	1.0.5415.310 0088880.5 0101543
3	Bolzen Sechskantmutter	pin hexagon nut	axe ecrou à six pans	5.0.5325.061 0090852.5
4	Feder	spring	ressort	0102947
5	Lasche Kerbstift Zylinderschraube Linsenschraube Sicherungsscheibe	connecting link grooved pin allen screw fillister head screw safety washer	eclisse goupille cannelée vis à tête cylindrique vis à tête bombée rondelle de blocage	1.0.5444.310 0092928 0088823.5 0096008.5 0101543
6	Zylinderschraube	allen screw	vis à tête cylindrique	0088799.5
7	Ringschraube Sechskantmutter Sicherungsscheibe	lifting screw hexagon nut safety washer	vis à anneau ecrou à six pans rondelle de blocage	0101428 0090845.5 0101543
8	Feder	spring	ressort	0102761
9	Halter Zylinderschraube	support allen screw	support vis à tête cylindrique	1.0.5443.300 0088799.5



Taschenfalzwerk  
 Buckle folding unit  
 Groupe de pliage à poches

ETL\_FW2\_68

Version: 1.0

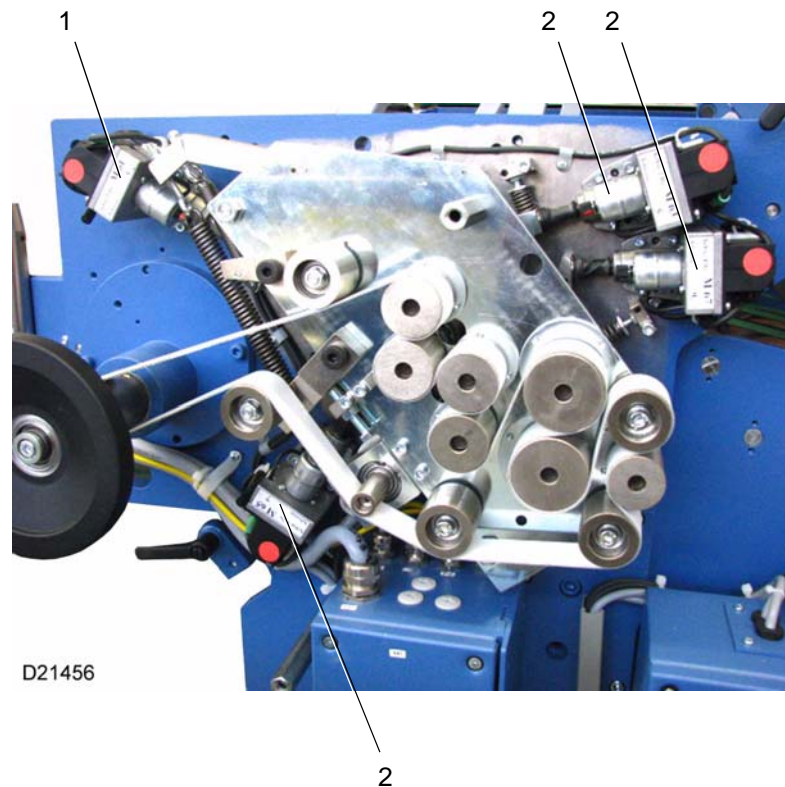
**7.10**

Walzeneinstellung Automatik  
 Roller adjustment automatic  
 Réglage des rouleaux automatique



50

Pos.: Nr.: N°:	Bezeichnung	Designation	Désignation	Teile-Nr.: Partial-No.: Numéro partiel:
	<b>verwendete Stückliste</b>	<b>used parts list</b>	<b>liste de pièces utilisée</b>	<b>17.5400.035</b>
1	Einstellvorrichtung	adjustment device	dispositif de réglage	17.5300.87
2	Einstellvorrichtung	adjustment device	dispositif de réglage	17.5300.88
3	Halter Zylinderschraube Sicherungsscheibe Spannstift	support allen screw safety washer spring pin	support vis à tête cylindrique rondelle de blocage goupille élastique	10.5344.01 0088856.5 0101543 0093435
4	Bolzen Sechskantmutter	pin hexagon nut	axe écrou à six pans	5.0.5325.061 0086850.5
5	Druckfeder	compression spring	ressort à pression	50 480 080
6	Führungslager Zylinderschraube	guide bearing allen screw	palier de guidage vis à tête cylindrique	17.5344.034 0088736.5
7	Exzenter	eccentric	excentrique	17.5338.000



D21456



Taschenfalzwerk  
 Buckle folding unit  
 Groupe de pliage à poches

ETL\_FW2\_68

Version: 1.0



**7.10**

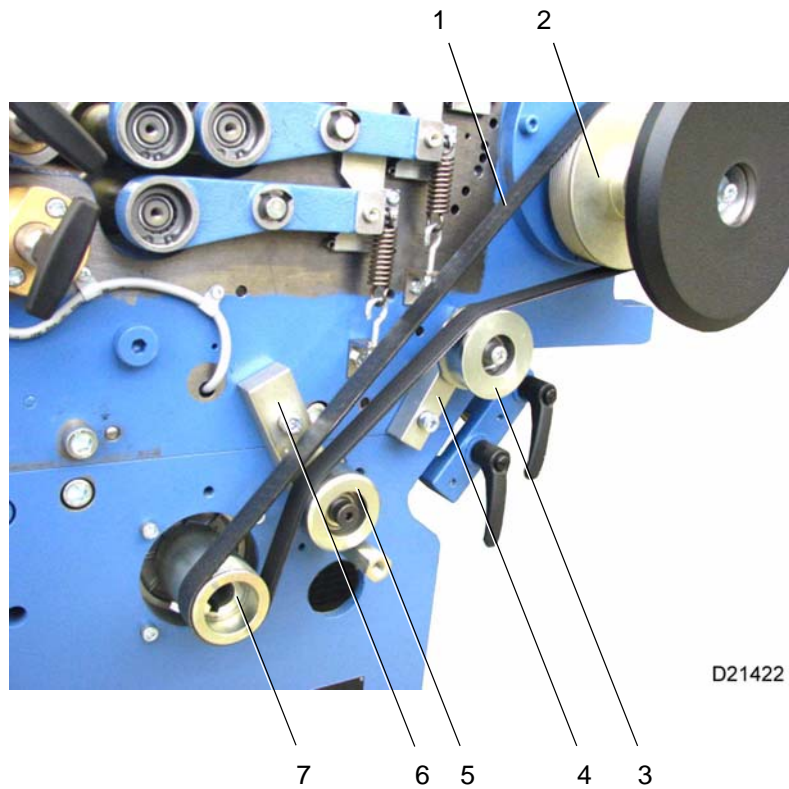
**Walzeinstellung Automatik**  
**Roller adjustment automatic**  
**Réglage des rouleaux automatique**



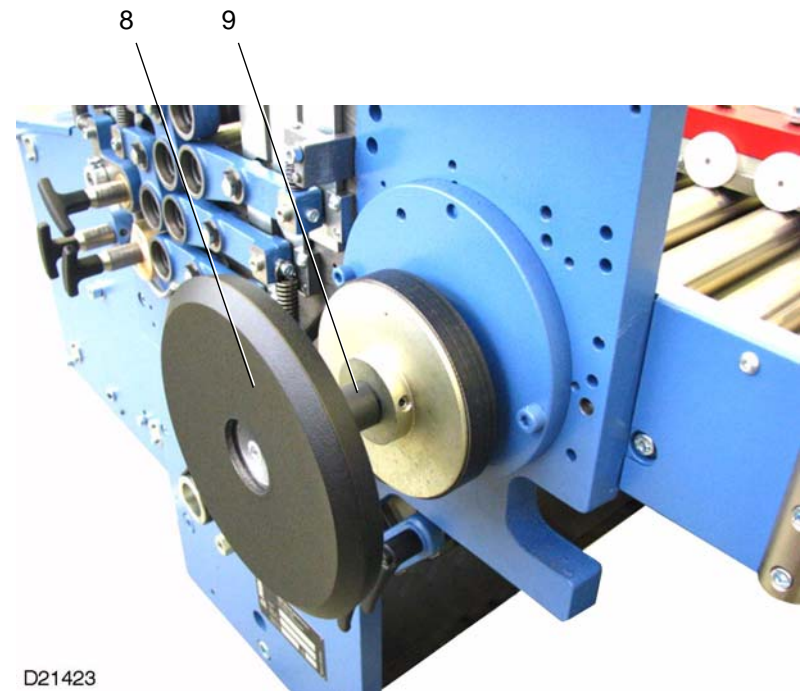
52

Pos.: Nr.: N°:	Bezeichnung	Designation	Désignation	Teile-Nr.: Partial-No.: Numéro partiel:
1	Einstellvorrichtung	adjustment device	dispositif de réglage	17.5300.88
2	Einstellvorrichtung	adjustment device	dispositif de réglage	17.5300.87

	Taschenfalzwerk Buckle folding unit Groupe de pliage à poches	ETL_FW2_68	<b>7.10</b>	<b>Walzeneinstellung Automatik</b> <b>Roller adjustment automatic</b> <b>Réglage des rouleaux automatique</b>	 <b>53</b>
		Version: 1.0			



D21422



D21423



Taschenfalzwerk  
 Buckle folding unit  
 Groupe de pliage à poches

ETL\_FW2\_68

Version: 1.0

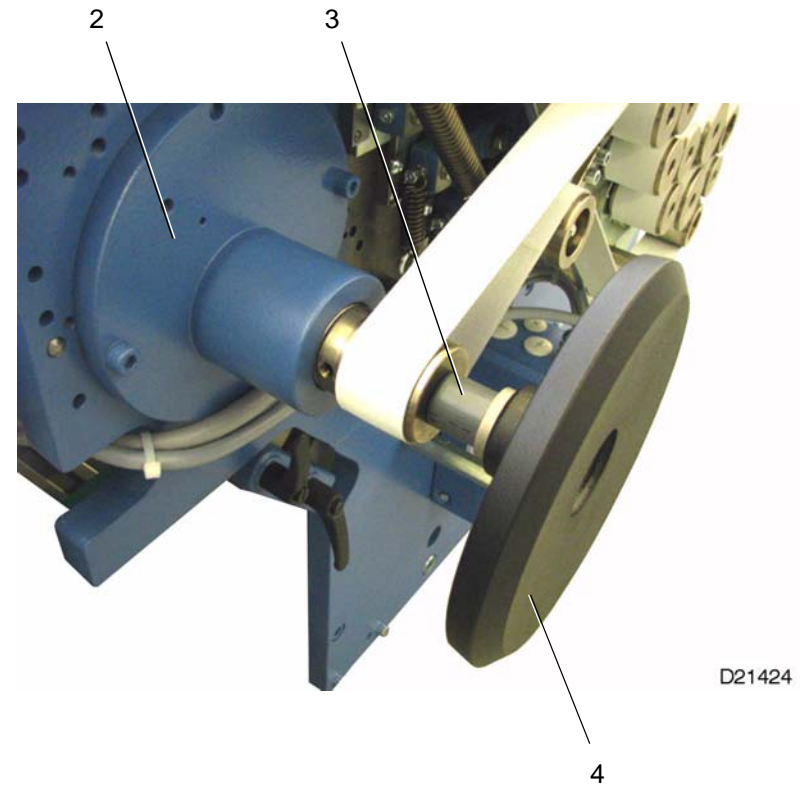
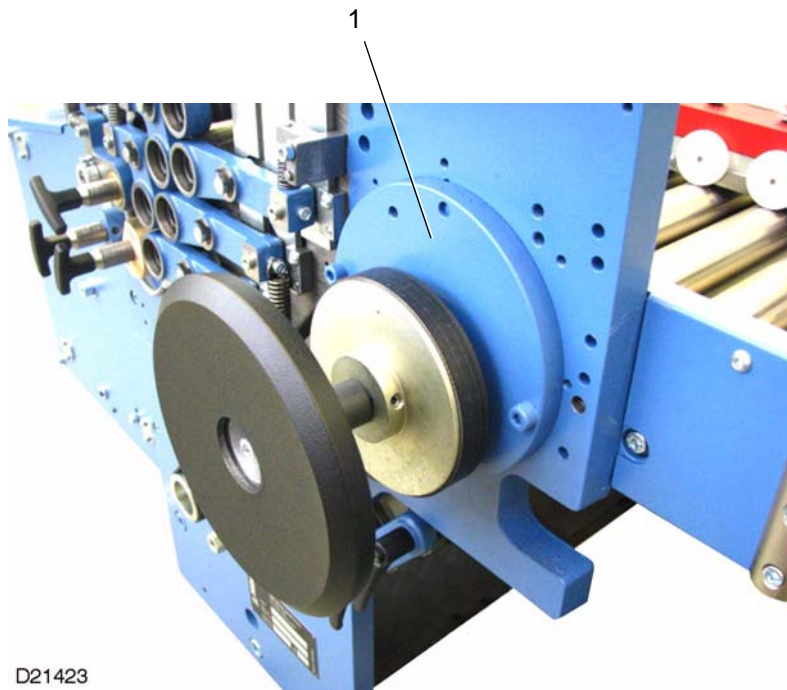
**7.11**

**Handradwelle u. Lagerung Standard**  
**Handwheel shaft a. bearing standard**  
**Arbre du volant et palier standard**





Pos.: Nr.: N°.:  	Bezeichnung	Designation	Désignation	Teile-Nr.: Partial-No.: Numéro partiel:
	verwendete Stückliste	used parts list	liste de pièces utilisée	17.5200.21
1	Poly V-Riemen 2 Taschen 4 Taschen 6 Taschen	poly V-belt 2 buckles 4 buckles 6 buckles	courroie Poly-V 2 poches 4 poches 6 poches	0107565 0107848 0107858
2	Keilrillenscheibe	V-belt pulley	poulie à gorges	1.0.5233.020
3	Riemenspanner kpl. Rolle Rollenlager Sicherungsring Zylinderschraube Scheibe	belt tightener cpl. roller roller bearing circlip allen screw washer	tendeur de courroie cpl. galet roulement à rouleaux circlip vis à tête cylindrique rondelle	15.5200.26 1.0.5232.380 0111799 0087429 0089037.5 0086124.5
4	Riemenspanner Zylinderschraube Scheibe	belt tightener allen screw washer	tendeur de courroie vis à tête cylindrique rondelle	3.0.6243.100 0089011.5 0086124.5
5	Riemenspanner kpl. Rolle Kugellager Sicherungsring Passschraube Passscheibe Distanzring	belt tightener cpl. roller ball bearing circlip dowel screw shim ring spacer ring	tendeur de courroie cpl. galet roulement à billes circlip boulon ajusté rondelle d'ajustage bague entretoise	17.5200.52 17.5232.01 0109767 0087445 0096215 0092221 17.5228.00
6	Riemenspanner Zylinderschraube Scheibe	belt tightener allen screw washer	tendeur de courroie vis à tête cylindrique rondelle	17.5244.04 0089011.5 0086124.5
7	Keilrillenscheibe Gewindestift	V-belt pulley grub screw	poulie à gorges goupille filetée	1.0.5233.011 0089680
8	Sicherheitshandrad	safety handwheel	volant à main	1437839
9	Distanzhülse	distance sleeve	douille entretoise	1.0.5228.300



Taschenfalzwerk  
 Buckle folding unit  
 Groupe de pliage à poches

ETL\_FW2\_68

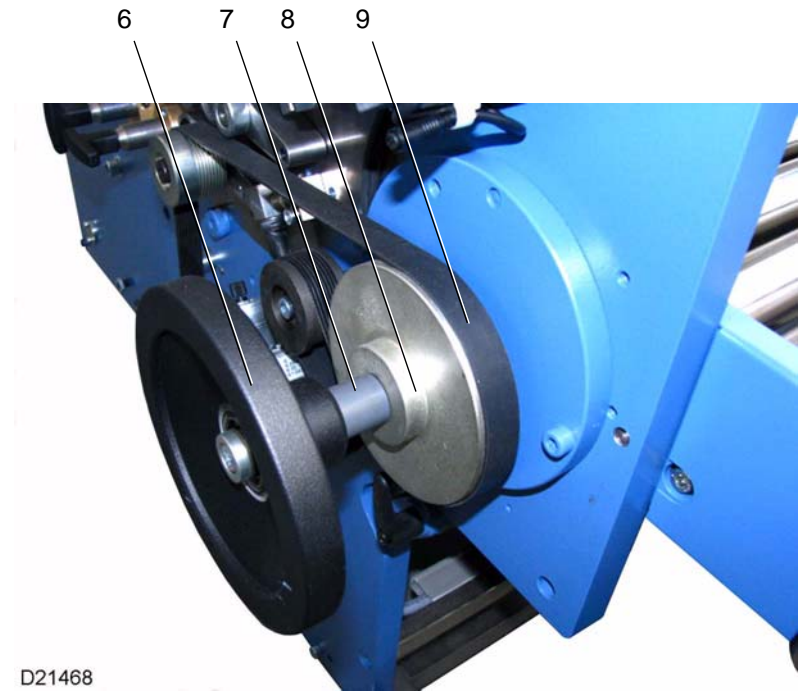
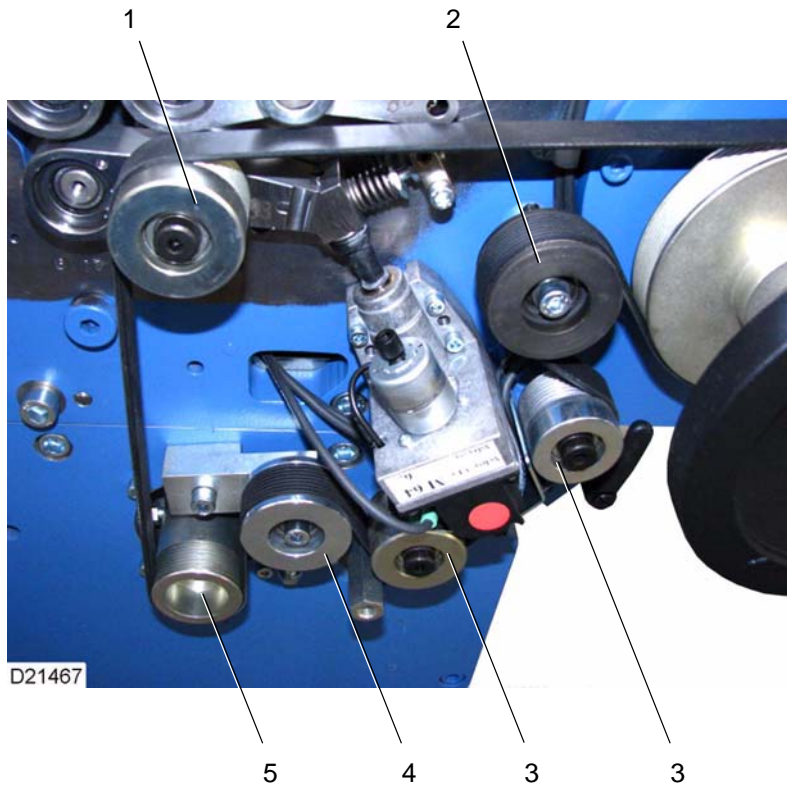
Version: 1.0

**7.11**

**Handradwelle u. Lagerung Standard**  
**Handwheel shaft a. bearing standard**  
**Arbre du volant et palier standard**



Pos.: Nr.: N°:	Bezeichnung	Designation	Désignation	Teile-Nr.: Partial-No.: Numéro partiel:
1	Lagerflansch Kugellager Sicherungsring Kerbstift Zylinderschraube Sicherungsscheibe	bearing flange ball bearing circlip grooved pin allen screw safety washer	flasque de support roulement à billes circlip goupille cannelée vis à tête cylindrique rondelle de blocage	17.5227.10 0109728 0087494 0092936 0089003.5 0101550
2	Lagerflansch kpl. Lagerflansch Kugellager Sicherungsring Zylinderschraube Sicherungsscheibe Welle Paßfeder Paßfeder Paßfeder Riemenscheibe Gewindestift	bearing flange cpl. bearing flange ball bearing circlip allen screw safety washer shaft key key key pulley grub screw	flasque de support cpl. flasque de support roulement à billes circlip vis à tête cylindrique rondelle de blocage arbre ressort d'ajustage ressort d'ajustage ressort d'ajustage poulie goupille filetée	17.5200.211 17.5227.11 0109728 0087494 0089003.5 0101550 17.5221.05 0094318 0094474 0094520 17.5232.032 0089664
3	Distanzhülse	distance sleeve	douille entretoise	17.5228.008
4	Sicherheitshandrad	safety handwheel	volant à main	1437839



Taschenfalzwerk  
 Buckle folding unit  
 Groupe de pliage à poches

ETL\_FW2\_68

Version: 1.0

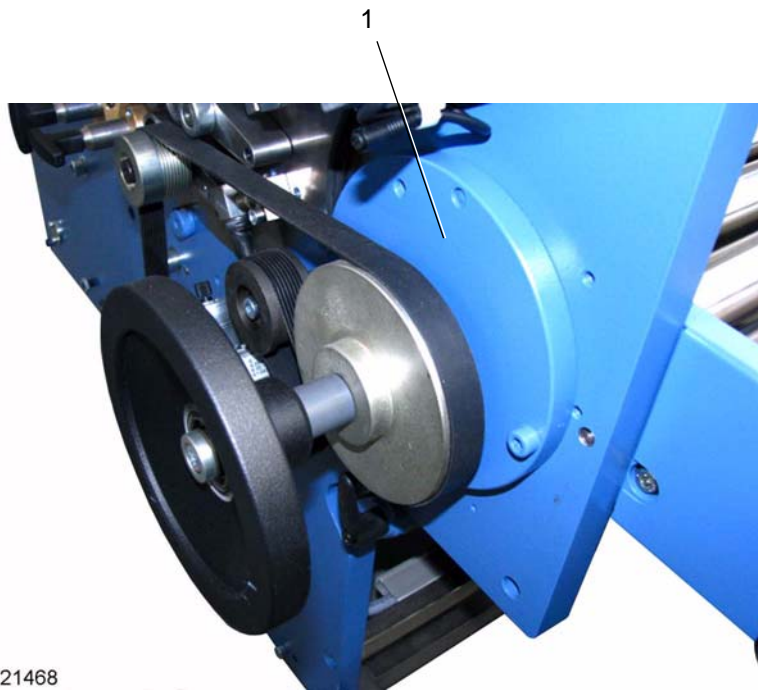
**7.12**

**Handradwelle u. Lagerung Automatik**  
**Handwheel shaft a. bearing automatic**  
**Arbre du volant et palier automatique**

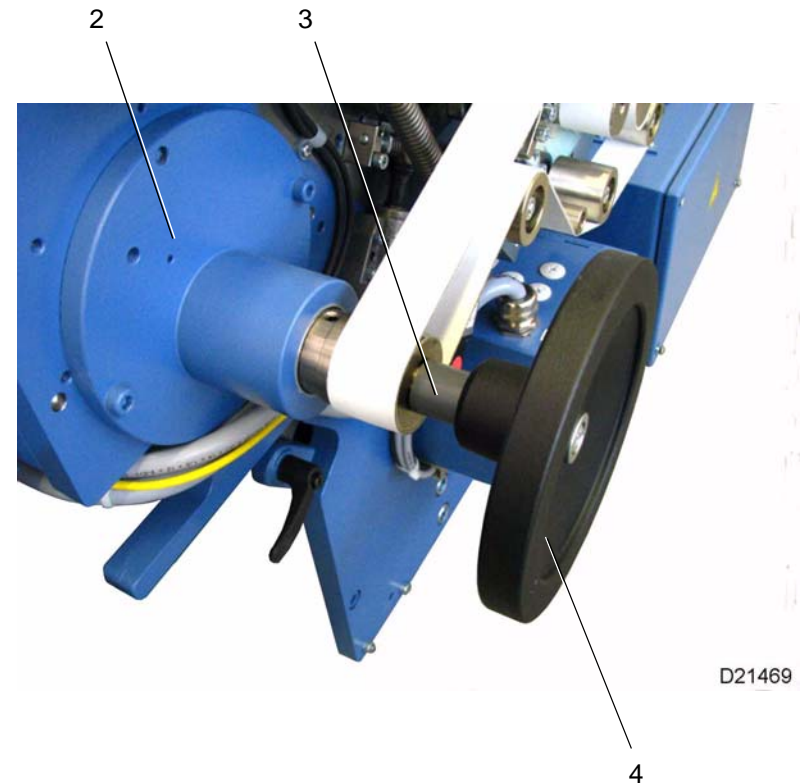


**58**

Pos.: Nr.: N°:	Bezeichnung	Designation	Désignation	Teile-Nr.: Partial-No.: Numéro partiel:
	<b>verwendete Stückliste</b>	<b>used parts list</b>	<b>liste de pièces utilisée</b>	<b>17.5200.96</b>
1	Keilrillenscheibe Passschraube Kugellager Sicherungsring	V-belt pulley dowel screw ball bearing circlip	poulie à gorges boulon ajusté roulement à billes circlip	17.5233.01 0096206 0109767 0087445
2	Umlenkrolle kpl. Rolle Bandspannrollenlager Sicherungsring Passscheibe Distanzhülse	guide roll cpl. roller tape tensioning roller bearing circlip shim ring distance sleeve	rouleau de guidage cpl. galet palier de galet de tension tapis circlip rondelle d'ajustage douille entretoise	17.5200.248 35.5232.04 0111799 0087429 0092203 1.0.5228.310
3	Umlenkrolle kpl. Keilrillenscheibe Kugellager Sicherungsring Passschraube	guide roll cpl. V-belt pulley ball bearing circlip dowel screw	rouleau de guidage cpl. poulie à gorges roulement à billes circlip boulon ajusté	17.5200.247 17.5233.01 0109767 0087445 0096206
4	Rolle Passschraube Kugellager Sicherungsring	roller dowel screw ball bearing circlip	galet boulon ajusté roulement à billes circlip	17.5232.049 0096206 0109767 0087445
5	Keilrillenscheibe Gewindestift	V-belt pulley grub screw	poulie à gorges goupille fileté	1.0.5233.011 0089680
6	Sicherheitshandrad	safety handwheel	volant à main	1437839
7	Distanzhülse	distance sleeve	douille entretoise	1.0.5228.300
8	Keilrillenscheibe Paßfeder	V-belt pulley key	poulie à gorges ressort d'ajustage	1.0.5233.020 0094318
9	Poly V-Riemen 2 Taschen 4 Taschen 6 Taschen	poly V-belt 2 buckles 4 buckles 6 buckles	courroie Poly-V 2 poches 4 poches 6 poches	0670018 0107853 0107858



D21468



D21469



Taschenfalzwerk  
Buckle folding unit  
Groupe de pliage à poches

ETL\_FW2\_68

Version: 1.0

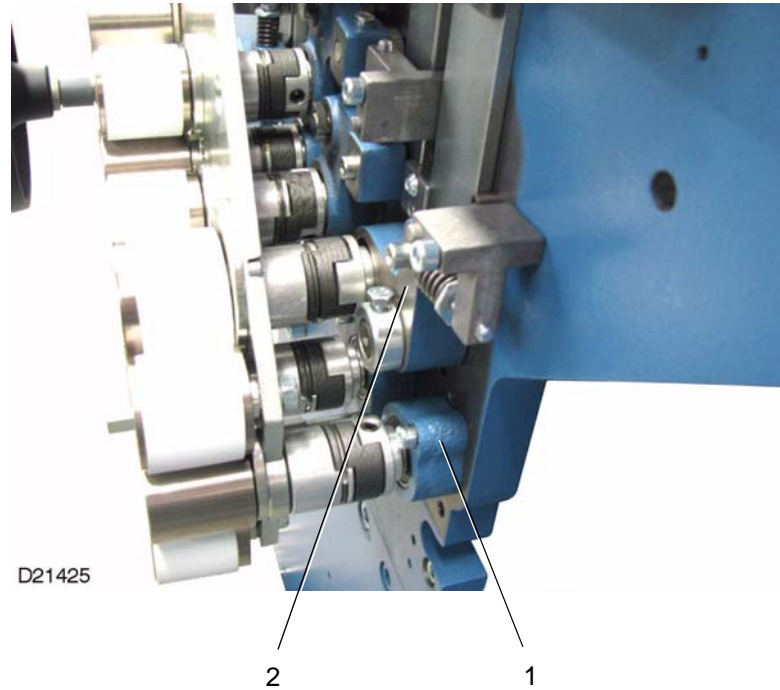
**7.12**

Handradwelle u. Lagerung Automatik  
Handwheel shaft a. bearing automatic  
Arbre du volant et palier automatique



60

Pos.: Nr.: N°:	Bezeichnung	Designation	Désignation	Teile-Nr.: Partial-No.: Numéro partiel:
1	Lagerflansch Kugellager Sicherungsring Kerbstift Zylinderschraube Sicherungsscheibe	bearing flange ball bearing circlip grooved pin allen screw safety washer	flasque de support roulement à billes circlip goupille cannelée vis à tête cylindrique rondelle de blocage	17.5227.10 0109728 0087494 0092936 0089003.5 0101550
2	Lagerflansch kpl. Lagerflansch Kugellager Sicherungsring Zylinderschraube Sicherungsscheibe Welle Paßfeder Paßfeder Riemenscheibe Riemenscheibe Gewindestift Passscheibe Passscheibe Distanzhülse	bearing flange cpl. bearing flange ball bearing circlip allen screw safety washer shaft key key pulley pulley grub screw shim ring shim ring distance sleeve	flasque de support cpl. flasque de support roulement à billes circlip vis à tête cylindrique rondelle de blocage arbre ressort d'ajustage ressort d'ajustage poulie poulie goupille filetée rondelle d'ajustage rondelle d'ajustage douille entretoise	17.5200.226 17.5227.11 0109728 0087494 0089003.5 0101550 17.5221.027 0094474 0094520 17.5232.046 1.0.5232.310 0089664 0092429 0092411 70 290 021
3	Distanzhülse	distance sleeve	douille entretoise	35.5228.00
4	Sicherheitshandrad	safety handwheel	volant à main	1437839



D21425

2

1



Taschenfalzwerk  
Buckle folding unit  
Groupe de pliage à poches

ETL\_FW2\_68

Version: 1.0

**7.13**

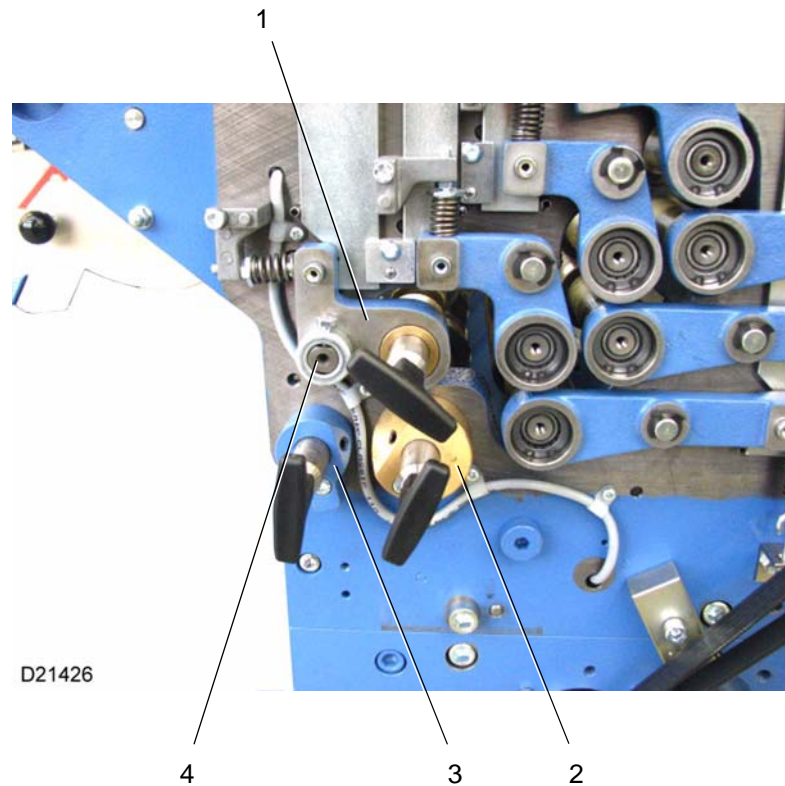
**Messerwelle und Lagerung Standard**  
**Slitter shaft and bearing standard**  
**Arbre de coupe et palier standard**



62



Pos.: Nr.: N°:	Bezeichnung	Designation	Désignation	Teile-Nr.: Partial-No.: Numéro partiel:
	<b>verwendete Stückliste</b>	<b>used parts list</b>	<b>liste de pièces utilisée</b>	<b>17.5300.20</b>
1	Lagerflansch kpl. Flansch Kugellager Sicherungsring Passscheibe Passscheibe Welle Distanzring Distanzring Paßfeder Kupplungsstück Gewindestift	bearing flange cpl. flange ball bearing circlip shim ring shim ring shaft spacer ring spacer ring key coupling piece grub screw	flasque de support cpl. bride roulement à billes circlip rondelle d'ajustage rondelle d'ajustage arbre bague entretoise bague entretoise ressort d'ajustage douille d'embrayage goupille fileté	35.5300.45 1.0.5312.300 0109678 0087452 0092452 0092445 1.0.5325.091 35.5328.04 35.5328.00 0094318 3.0.5326.030 0089672
2	Lagerhebel kpl. Walzenhebel Lagerbuchse Kugellager Sicherungsring Passscheibe Passscheibe Distanzring Distanzring Welle Paßfeder Bolzen Kupplungsstück Gewindestift Zylinderschraube	swivelling lever cpl. roller lever bearing bush ball bearing circlip shim ring shim ring spacer ring spacer ring shaft key pin coupling piece grub screw allen screw	levier à palier cpl. levier de rouleau douille de palier roulement à billes circlip rondelle d'ajustage rondelle d'ajustage bague entretoise bague entretoise arbre ressort d'ajustage axe douille d'embrayage goupille fileté vis à tête cylindrique	01.5300.061 01.5311.003 0110775 0109678 0087452 0092452 0092445 35.5328.00 35.5328.04 1.0.5325.091 0094318 1.0.5325.011 3.0.5326.030 0089672 0088658.5



D21426



Taschenfalzwerk  
Buckle folding unit  
Groupe de pliage à poches

ETL\_FW2\_68

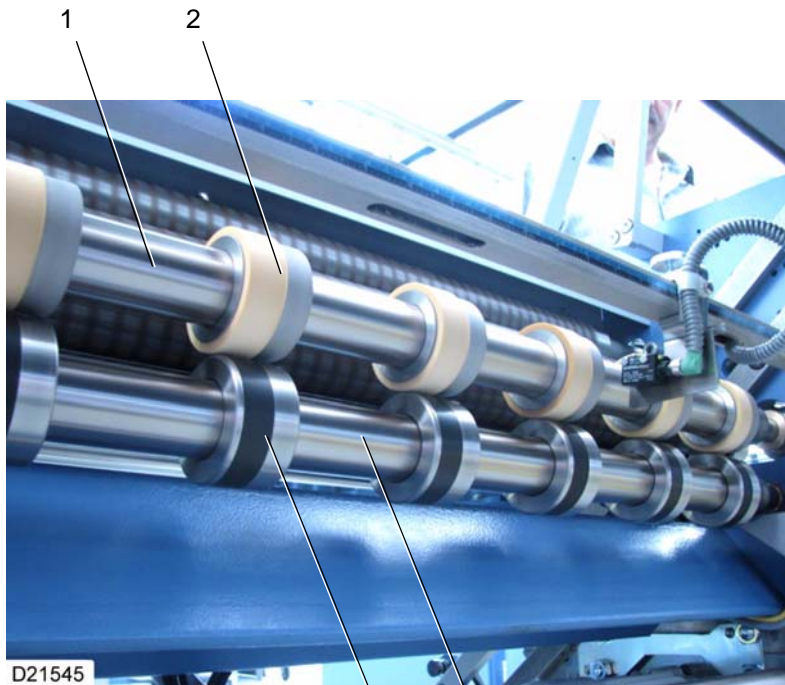
Version: 1.0

## 7.13

Messerwelle und Lagerung Standard  
Slitter shaft and bearing standard  
Arbre de coupe et palier standard



Pos.: Nr.: N°:	Bezeichnung	Designation	Désignation	Teile-Nr.: Partial-No.: Numéro partiel:
1	Steckachse kpl. Steckachse Sicherungsring O-Ring Walzenhebel Lagerbuchse Lagerbuchse T-Griff Passscheibe Stellschraube Bolzen	plug bearing cpl. plug bearing circlip O-seal roller lever bearing bush bearing bush t-shaped grip shim ring adjustment screw pin	tourillon cpl. tourillon circlip joint torique levier de rouleau douille de palier douille de palier poignée en T rondelle d'ajustage vis de réglage axe	17.5300.164 5.0.5325.050 0087247 0101113 01.5311.002 0110775 5.0.5326.030 0100260 0092203 50 370 040 1.0.5325.011
2	Steckachse kpl. Steckachse Sicherungsring O-Ring Lagerbuchse T-Griff Passscheibe Stellschraube	plug bearing cpl. plug bearing circlip O-seal bearing bush t-shaped grip shim ring adjustment screw	tourillon cpl. tourillon circlip joint torique douille de palier poignée en T rondelle d'ajustage vis de réglage	17.5300.174 5.0.5325.050 0087247 0101113 20.5326.002 0100260 0092203 50 370 040
3	Steckachse kpl. Steckachse Sicherungsring O-Ring Lagerbuchse T-Griff Passscheibe Stellschraube	plug bearing cpl. plug bearing circlip O-seal bearing bush t-shaped grip shim ring adjustment screw	tourillon cpl. tourillon circlip joint torique douille de palier poignée en T rondelle d'ajustage vis de réglage	10.5300.06 5.0.5325.050 0087247 0101113 5.0.5312.102 0100260 0092203 50 370 040
4	Lagerbolzen Sicherungsscheibe Sechskantmutter Stellring	bearing bolt safety washer hexagon nut set collar	axe de support rondelle de blocage ecrou à six pans bague de réglage	5.0.5325.010 0101576 0086959.5 0088260.5



D21545

3 1



D21546

4



Taschenfalzwerk  
Buckle folding unit  
Groupe de pliage à poches

ETL\_FW2\_68

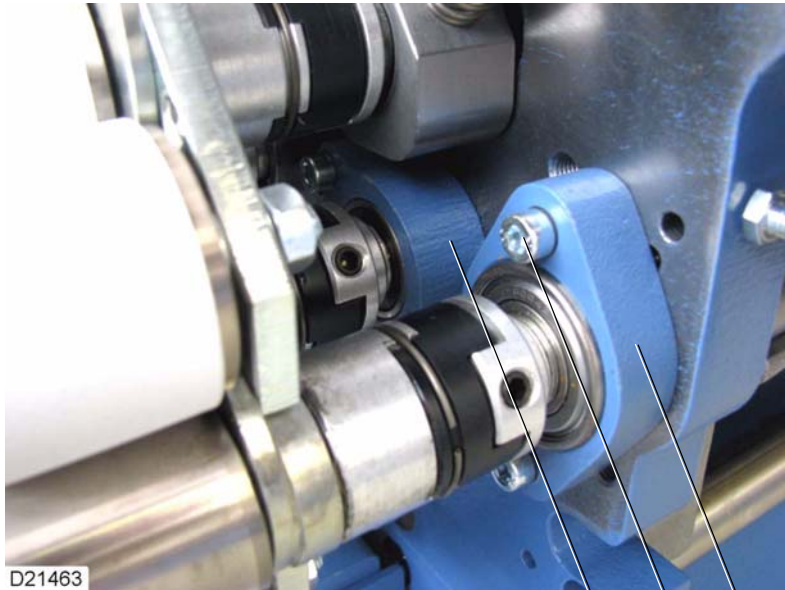
Version: 1.0

**7.13**

Messerwelle und Lagerung Standard  
Slitter shaft and bearing standard  
Arbre de coupe et palier standard

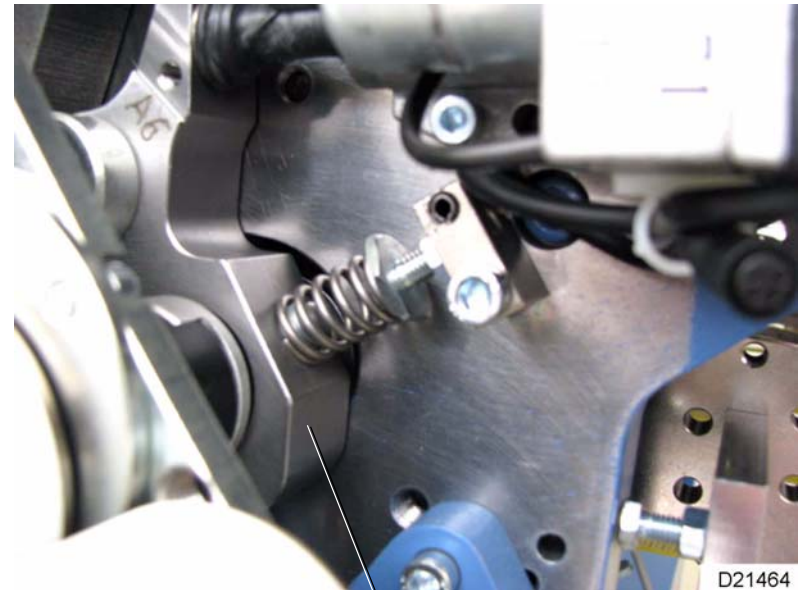


Pos.: Nr.: N°:	Bezeichnung	Designation	Désignation	Teile-Nr.: Partial-No.: Numéro partiel:
1	Messerwelle kpl. Kugellager Spannstift	slitter shaft cpl. ball bearing spring pin	arbre de coupe cpl. roulement à billes goupille élastique	17.5300.00 0109645 21.5303.00
2	Transportrolle kpl. Stellschraube	transport roller cpl. adjustment screw	roulette de transport cpl. vis de réglage	17.5300.33 50 370 040
3	Transportrolle Stellschraube	transport roller adjustment screw	roulette de transport vis de réglage	01.5339.00 50 370 040
4	Bandwalze kpl. Kugellager Spannstift	tape roller cpl. ball bearing spring pin	cylindre à bande cpl. roulement à billes goupille élastique	17.5300.02 0109769 0094961



D21463

1 2 1



D21464

3



Taschenfalzwerk  
Buckle folding unit  
Groupe de pliage à poches

ETL\_FW2\_68

Version: 1.0

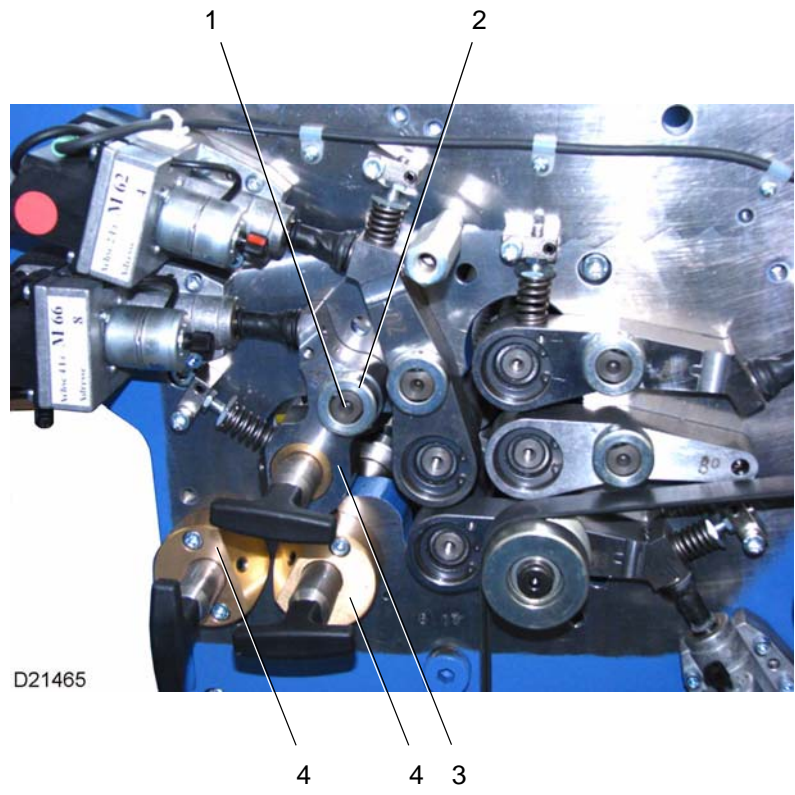
**7.14**

Messerwelle und Lagerung Automatik  
Slitter shaft and bearing automatic  
Arbre de coupe et palier automatique



68

Pos.: Nr.: N°:	Bezeichnung	Designation	Désignation	Teile-Nr.: Partial-No.: Numéro partiel:
	<b>verwendete Stückliste</b>	<b>used parts list</b>	<b>liste de pièces utilisée</b>	<b>17.5300.257</b>
1	Lagerflansch kpl. Flansch Kugellager Sicherungsring Passscheibe Passscheibe Welle Distanzring Distanzring Paßfeder Kupplungsstück Gewindestift	bearing flange cpl. flange ball bearing circlip shim ring shim ring shaft spacer ring spacer ring key coupling piece grub screw	flasque de support cpl. bride roulement à billes circlip rondelle d'ajustage rondelle d'ajustage arbre bague entretoise bague entretoise ressort d'ajustage douille d'embrayage goupille filetée	35.5300.45 1.0.5312.300 0109678 0087452 0092452 0092445 1.0.5325.091 35.5328.04 35.5328.00 0094318 3.0.5326.030 0089672
2	Zylinderschraube Sicherungsscheibe	allen screw safety washer	vis à tête cylindrique rondelle de blocage	0088856.5 0101543
3	Lagerhebel kpl. Lagerhebel Druckstück Lagerbuchse Kerbnagel Scheibe Kugellager Sicherungsring Passscheibe Passscheibe Welle Distanzring Distanzring Paßfeder Kupplungsstück Gewindestift	swivelling lever cpl. swivelling lever thrust piece bearing bush notched nail washer ball bearing circlip shim ring shim ring shaft spacer ring spacer ring key coupling piece grub screw	levier à palier cpl. levier à palier pièce de retenue douille de palier clou cannelé rondelle roulement à billes circlip rondelle d'ajustage rondelle d'ajustage arbre bague entretoise bague entretoise ressort d'ajustage douille d'embrayage goupille filetée	01.5300.90 17.5311.029 17.5325.020 0110775 0093020 0086108.5 0109678 0087452 0092452 0092445 1.0.5325.091 35.5328.04 35.5328.00 0094318 3.0.5326.030 0089672



D21465



Taschenfalzwerk  
 Buckle folding unit  
 Groupe de pliage à poches

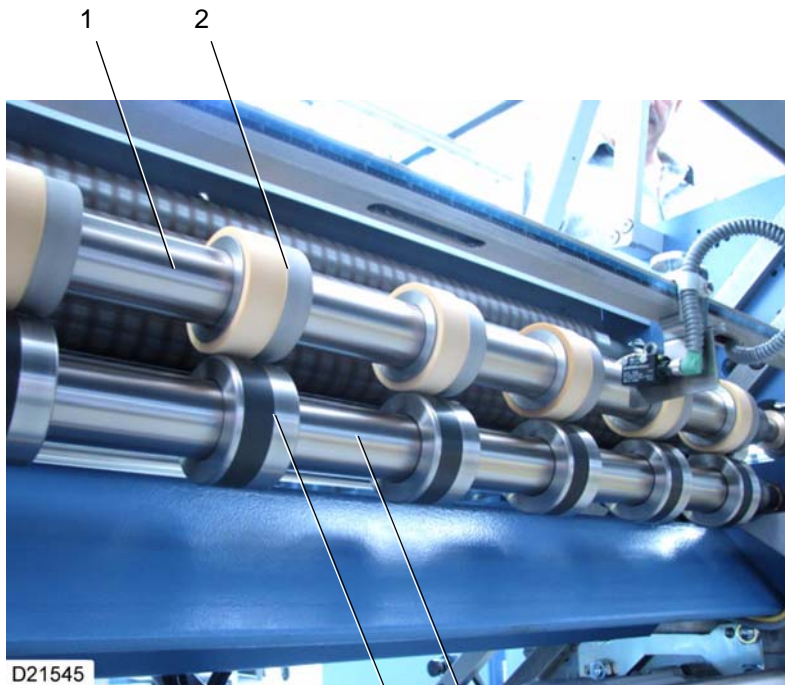
ETL\_FW2\_68  
 Version: 1.0

**7.14**

Messerwelle und Lagerung Automatik  
 Slitter shaft and bearing automatic  
 Arbre de coupe et palier automatique



Pos.: Nr.: N°:	Bezeichnung	Designation	Désignation	Teile-Nr.: Partial-No.: Numéro partiel:
1	Lagerbolzen	bearing bolt	axe de support	17.5325.04
	Scheibe	washer	rondelle	10.5328.03
	Scheibe	washer	rondelle	10.5328.005
2	Stelling	set collar	bague de réglage	0088260.5
3	Lagerhebel kpl.	swivelling lever cpl.	levier à palier cpl.	17.5300.91
	Lagerhebel	swivelling lever	levier à palier	17.5311.030
	Druckstück	thrust piece	pièce de retenue	17.5325.020
	Lagerbuchse	bearing bush	douille de palier	0110775
	Kerbnagel	notched nail	clou cannelé	0093020
	Scheibe	washer	rondelle	0086108.5
	Lagerbuchse	bearing bush	douille de palier	5.0.5326.030
	Stellschraube	adjustment screw	vis de réglage	50 370 040
	Steckachse	plug bearing	tourillon	5.0.5325.050
	Sicherungsring	circlip	circlip	0087247
	O-Ring	O-seal	joint torique	0101113
T-Griff	t-shaped grip	poignée en T	0100260	
Passscheibe	shim ring	rondelle d'ajustage	0092203	
4	Steckachse kpl.	plug bearing cpl.	tourillon cpl.	17.5300.174
	Lagerbuchse	bearing bush	douille de palier	20.5326.002
	Stellschraube	adjustment screw	vis de réglage	50 370 040
	Steckachse	plug bearing	tourillon	5.0.5325.050
	Sicherungsring	circlip	circlip	0087247
	O-Ring	O-seal	joint torique	0101113
	T-Griff	t-shaped grip	poignée en T	0100260
	Passscheibe	shim ring	rondelle d'ajustage	0092203
	Zylinderschraube	allen screw	vis à tête cylindrique	0088856.5



D21545

3 1



D21546

4



Taschenfalzwerk  
Buckle folding unit  
Groupe de pliage à poches

ETL\_FW2\_68

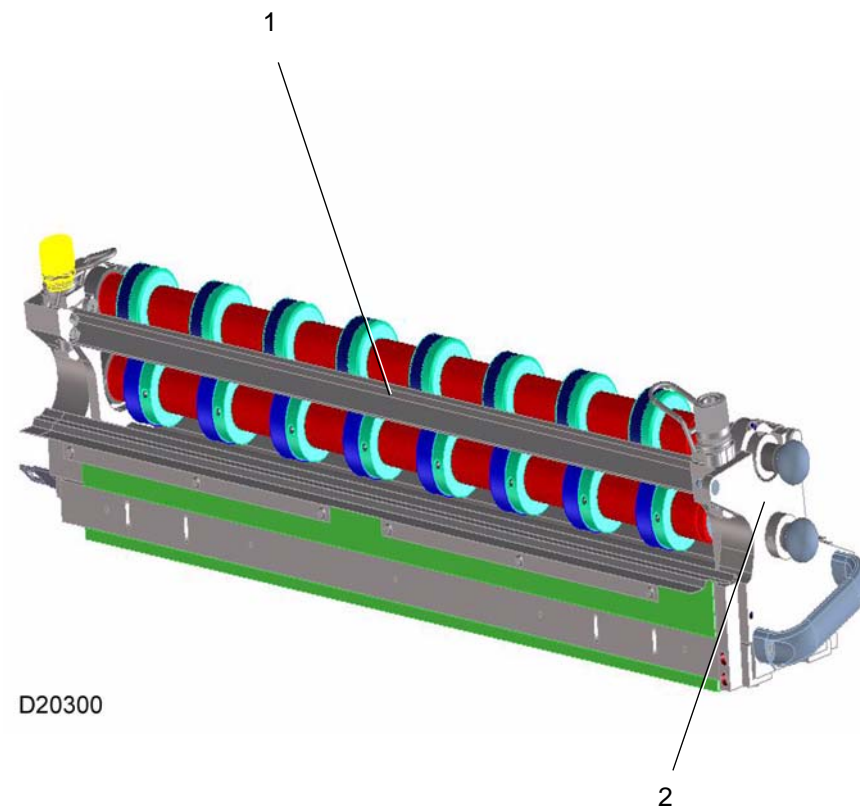
Version: 1.0

**7.14**

Messerwelle und Lagerung Automatik  
Slitter shaft and bearing automatic  
Arbre de coupe et palier automatique



Pos.: Nr.: N°:	Bezeichnung	Designation	Désignation	Teile-Nr.: Partial-No.: Numéro partiel:
1	Messerwelle kpl. Kugellager Spannstift	slitter shaft cpl. ball bearing spring pin	arbre de coupe cpl. roulement à billes goupille élastique	17.5300.00 0109645 21.5303.00
2	Transportrolle kpl. Stellschraube	transport roller cpl. adjustment screw	roulette de transport cpl. vis de réglage	17.5300.33 50 370 040
3	Transportrolle Stellschraube	transport roller adjustment screw	roulette de transport vis de réglage	01.5339.00 50 370 040
4	Bandwalze kpl. Kugellager Spannstift	tape roller cpl. ball bearing spring pin	cylindre à bande cpl. roulement à billes goupille élastique	17.5300.02 0109769 0094961



D20300



Taschenfalzwerk  
Buckle folding unit  
Groupe de pliage à poches

ETL\_FW2\_68

Version: 1.0



**7.15**

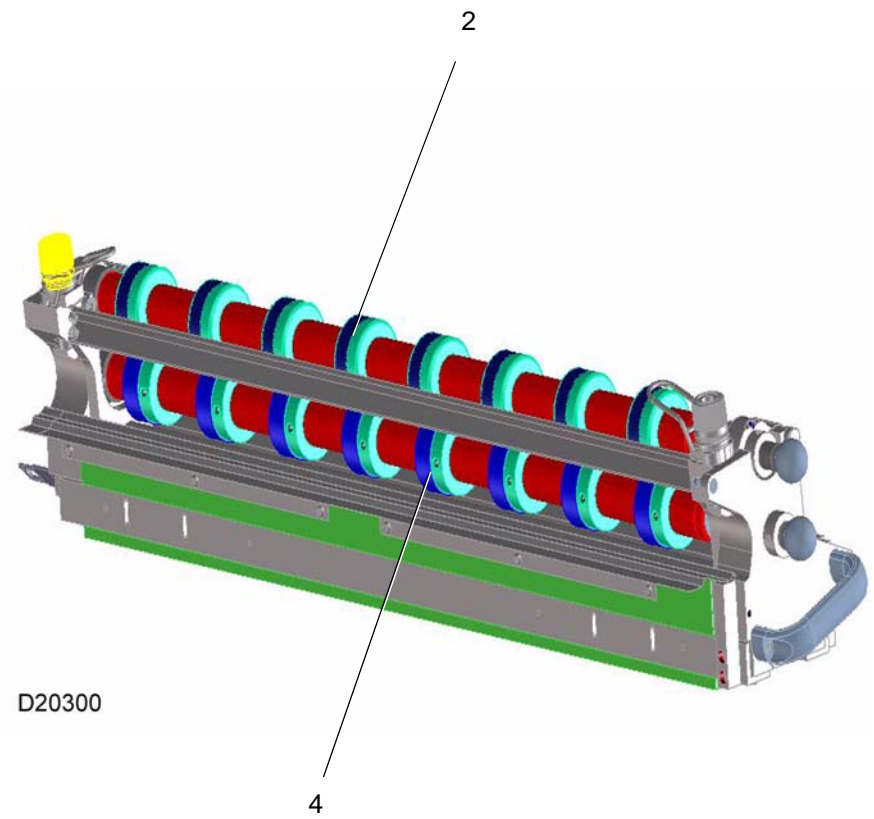
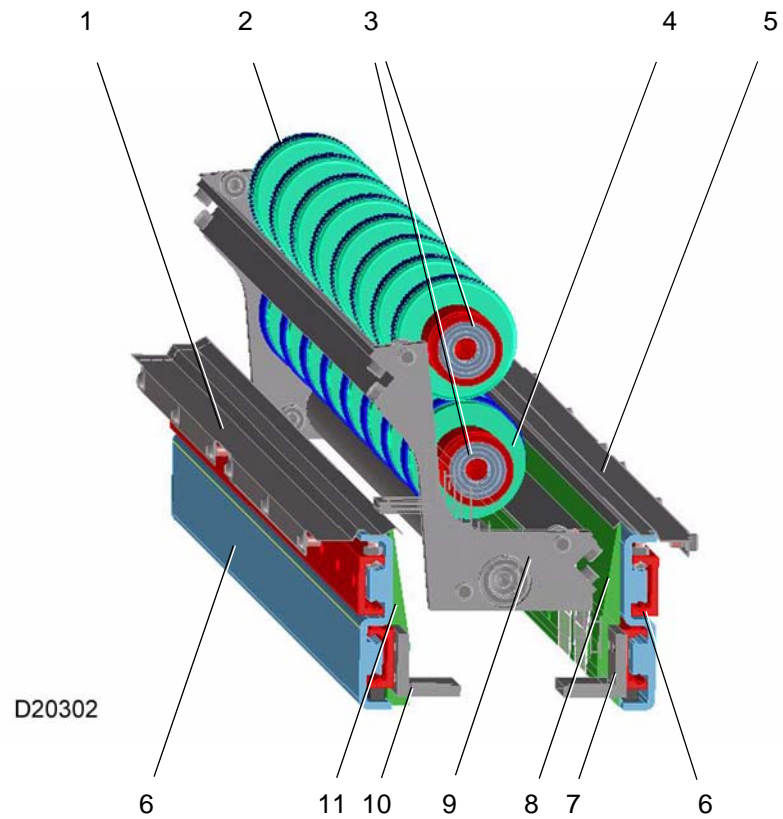
**Messerwellenkassette**  
**Slitter shaft cassette**  
**Cassette MWK à arbres de coupe**



**74**

Pos.: Nr.: N°:	Bezeichnung	Designation	Désignation	Teile-Nr.: Partial-No.: Numéro partiel:
	<b>Messerwellenkassette 68 kpl.</b>	<b>slitter shaft cassette 68 cpl.</b>	<b>cassette MWK à arbres de coupe 68 cpl.</b>	<b>17.5500.106</b>
1	MWK Breitenteile 68 kpl.	width parts MWK 68 cpl.	MWK 68 cpl.	17.5500.105
2	MWK Aufnahme kpl.	MWK retainer cpl.	MWK logement cpl.	17.5500.082

	Taschenfalzwerk Buckle folding unit Groupe de pliage à poches	ETL_FW2_68	<b>7.15</b>	<b>Messerwellenkassette Slitter shaft cassette Cassette MWK à arbres de coupe</b>	 <b>75</b>
		Version: 1.0			



Taschenfalzwerk  
Buckle folding unit  
Groupe de pliage à poches

ETL\_FW2\_68

Version: 1.0



**7.15**

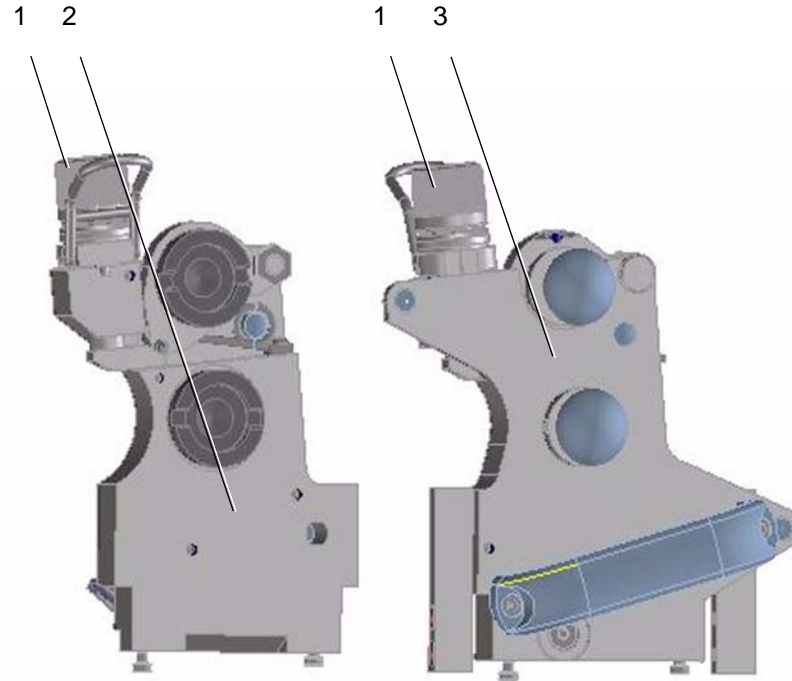
Messerwellenkassette  
Slitter shaft cassette  
Cassette MWK à arbres de coupe



76

Pos.: Nr.: N°:	Bezeichnung	Designation	Désignation	Teile-Nr.: Partial-No.: Numéro partiel:
	<b>MWK Breitenteile 68 kpl.</b>	<b>width parts MWK 68 cpl.</b>	<b>MWK 68 cpl.</b>	<b>17.5500.105</b>
1	Staubschutzblech	guard	rotection	17.5561.041
2	Transportrolle Stellschraube	transport roller adjustment screw	roulette de transport vis de réglage	01.5339.00 50 370 040
3	Messerwelle	slitter shaft	arbre de coupe	17.5300.197
4	<b>Transportrolle kpl.</b> Stellschraube	<b>transport roller cpl.</b> adjustment screw	<b>roulette de transport cpl.</b> vis de réglage	<b>17.5300.33</b> 50 370 040
5	Staubschutzblech	guard	rotection	17.5561.042
6	Teleskopschiene	telescopic rail	barre télescopique	17.5508.000
7	Haltewinkel	angle bracket	equerre de support	17.5553.011
8	Staubschutz	guard	rotection	17.5541.004
9	Kassetten traverse	cross bar	raverse	17.5300.226
10	Haltewinkel	angle bracket	equerre de support	17.5553.012
11	Staubschutz	guard	rotection	17.5541.005

	Taschenfalzwerk Buckle folding unit Groupe de pliage à poches	ETL_FW2_68	<b>7.15</b>	<b>Messerwellenkassette</b> <b>Slitter shaft cassette</b> <b>Cassette MWK à arbres de coupe</b>	 <b>77</b>
		Version: 1.0			



D20301



Taschenfalzwerk  
Buckle folding unit  
Groupe de pliage à poches

ETL\_FW2\_68

Version: 1.0

**7.15**

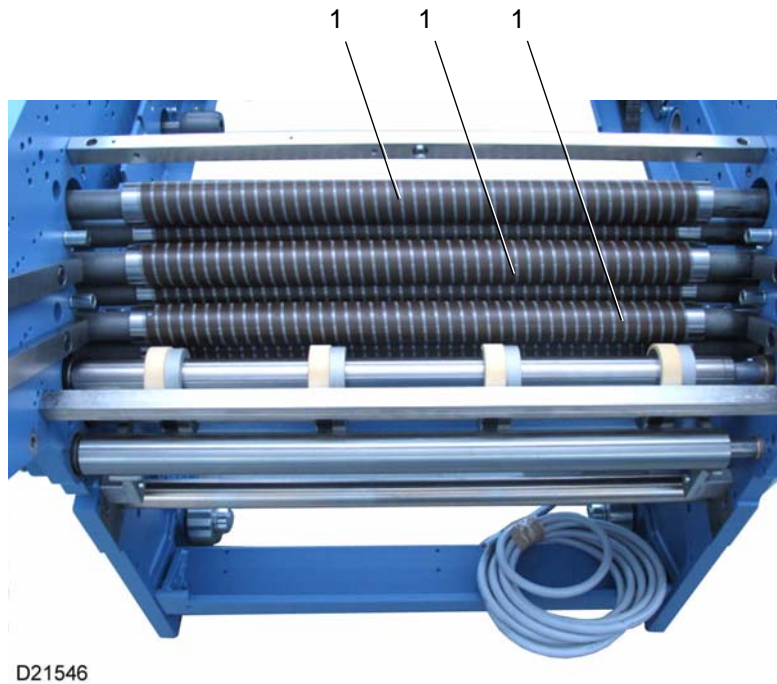
Messerwellenkassette  
Slitter shaft cassette  
Cassette MWK à arbres de coupe



78



Pos.: Nr.: N°:	Bezeichnung	Designation	Désignation	Teile-Nr.: Partial-No.: Numéro partiel:
	<b>MWK Aufnahme kpl.</b>	<b>MWK retainer cpl.</b>	<b>MWK logement cpl.</b>	<b>17.5500.082</b>
1	<b>Einstellelement</b> Griff Abdrückhebel Druckstück Stellstange	<b>adjusting element</b> handle hoop thrust piece adjusting bar	<b>elément de réglage</b> poignée fourchette pièce de retenue barre de réglage	 17.5400.026 17.5564.009 1.0.5415.320 17.5325.012
2	Seitenteil A kpl.	side plate A cpl.	pièce latérale A cpl.	17.5300.325
3	Seitenteil B kpl.	side plate B cpl.	pièce latérale B cpl.	17.5300.324



D21546



Taschenfalzwerk  
Buckle folding unit  
Groupe de pliage à poches

ETL\_FW2\_68

Version: 1.0



**7.16**

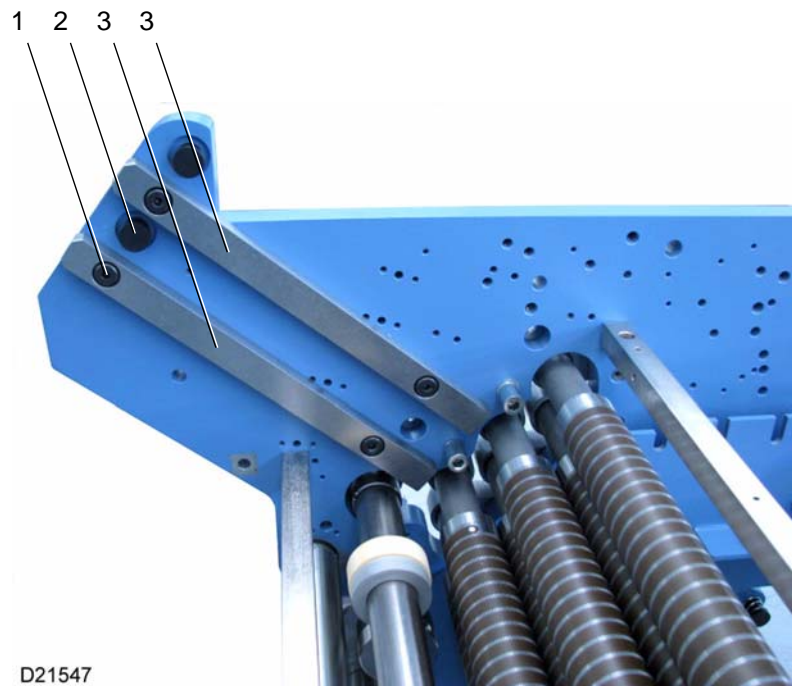
**Falzwalzen**  
**Folding rollers**  
**Rouleaux plieurs**



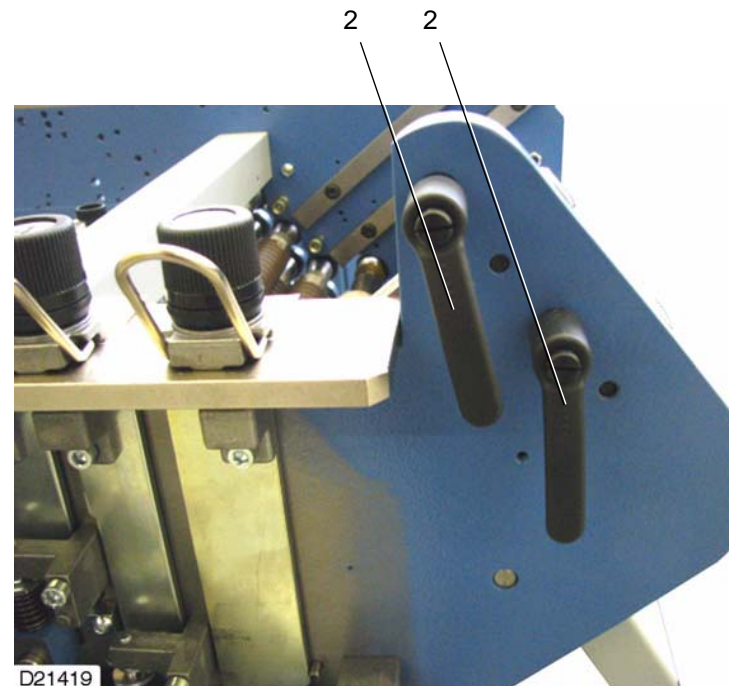
**80**

Pos.: Nr.: N°:	Bezeichnung	Designation	Désignation	Teile-Nr.: Partial-No.: Numéro partiel:
1	Falzwalze Spiral Falzwalze HIGH GRIP	folding roller spiral folding roller HIGH GRIP	rouleau plieur spiral rouleau plieur HIGH GRIP	17.5300.04 17.5300.64

	Taschenfalzwerk Buckle folding unit Groupe de pliage à poches	ETL_FW2_68	<b>7.16</b>	<b>Falzwalzen</b> <b>Folding rollers</b> <b>Rouleaux plieurs</b>	 <b>81</b>
		Version: 1.0			



D21547



D21419



Taschenfalzwerk  
 Buckle folding unit  
 Groupe de pliage à poches

ETL\_FW2\_68

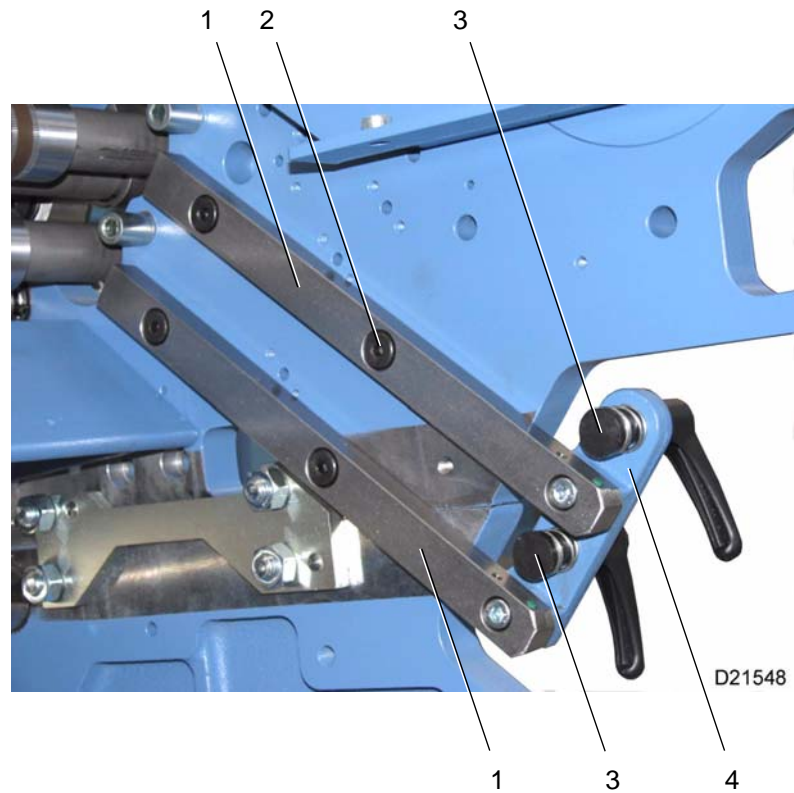
Version: 1.0

**7.17**

Taschenleisten  
 Buckle rails  
 Guidages des poches



Pos.: Nr.: N°:	Bezeichnung	Designation	Désignation	Teile-Nr.: Partial-No.: Numéro partiel:
	<b>verwendete Stückliste</b>	<b>used parts list</b>	<b>liste de pièces utilisée</b>	<b>17.5100.02</b>
1	Passschraube	dowel screw	boulon ajusté	0096206
2	Exzenterhebel	eccentric lever	levier d'excentrique	10.5125.02
3	Taschenleiste	buckle rail	guidage de poche	17.5144.017



Taschenfalzwerk  
Buckle folding unit  
Groupe de pliage à poches

ETL\_FW2\_68

Version: 1.0



**7.17**

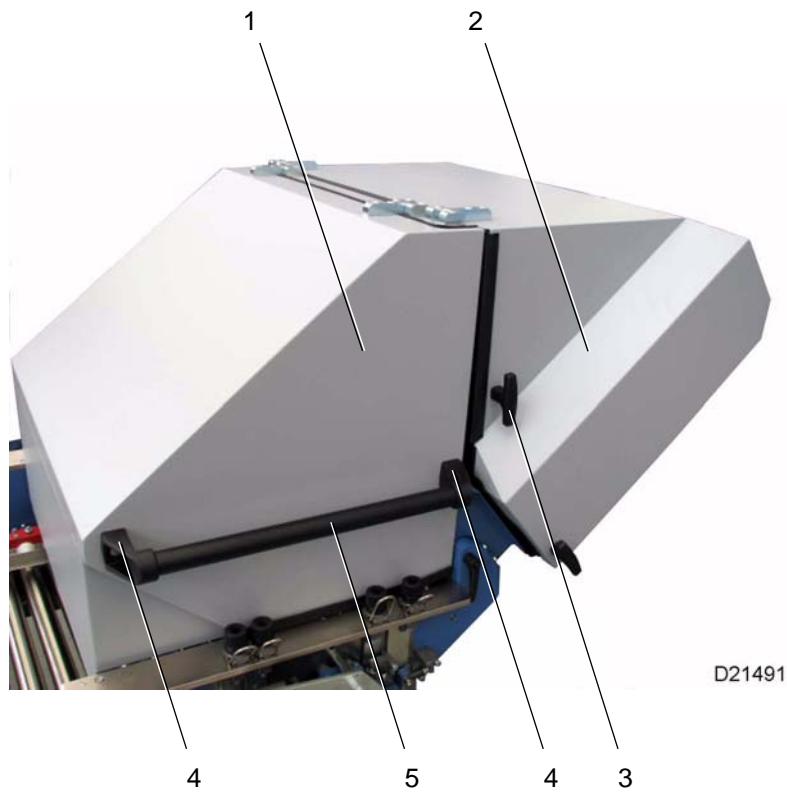
**Taschenleisten**  
**Buckle rails**  
**Guidages des poches**



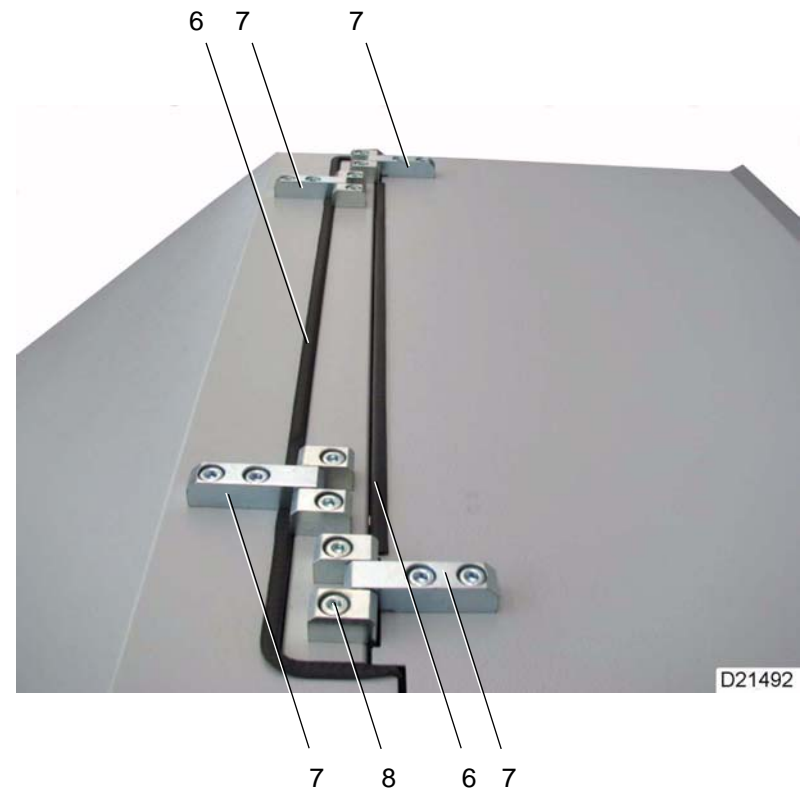
84

Pos.: Nr.: N°:	Bezeichnung	Designation	Désignation	Teile-Nr.: Partial-No.: Numéro partiel:
1	Taschenleiste	buckle rail	guidage de poche	17.5144.019
2	Passschraube	dowel screw	boulon ajusté	0096206
3	Exzenterhebel	eccentric lever	levier d'excentrique	10.5125.02
4	Klemmplatte	clamping plate	plaque de serrage	
	2 Taschen	2 buckles	2 poches	17.5111.036
	4 Taschen	4 buckles	4 poches	17.5111.037
	6 Taschen	6 buckles	6 poches	17.5111.038
	Druckfeder	compression spring	ressort à pression	2.0.5681.010

	Taschenfalzwerk Buckle folding unit Groupe de pliage à poches	ETL_FW2_68	<b>7.17</b>	<b>Taschenleisten Buckle rails Guidages des poches</b>	
		Version: 1.0			



D21491



D21492



Taschenfalzwerk  
Buckle folding unit  
Groupe de pliage à poches

ETL\_FW2\_68

Version: 1.0

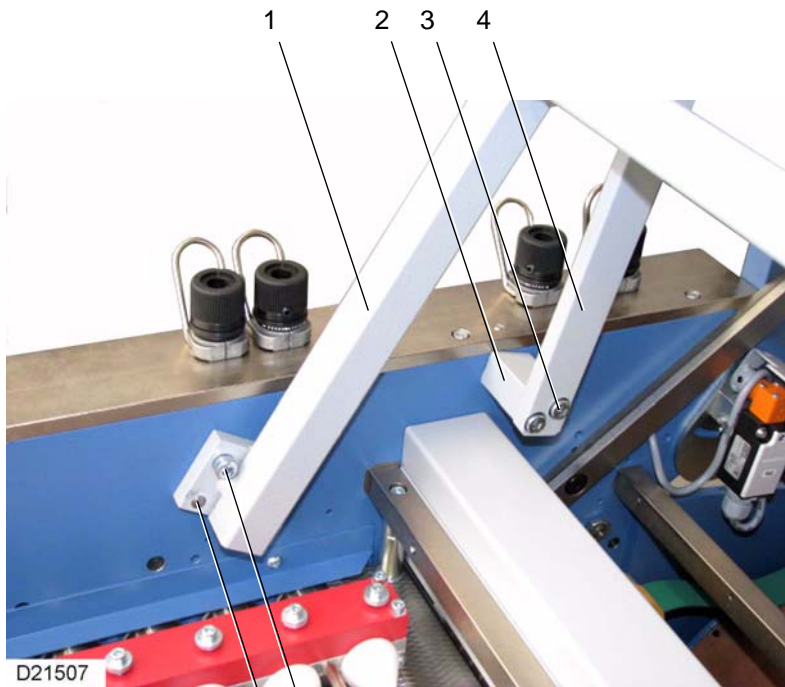
**7.18**

Schallschutzhaube  
Noise damping hood  
Capot anti-bruit



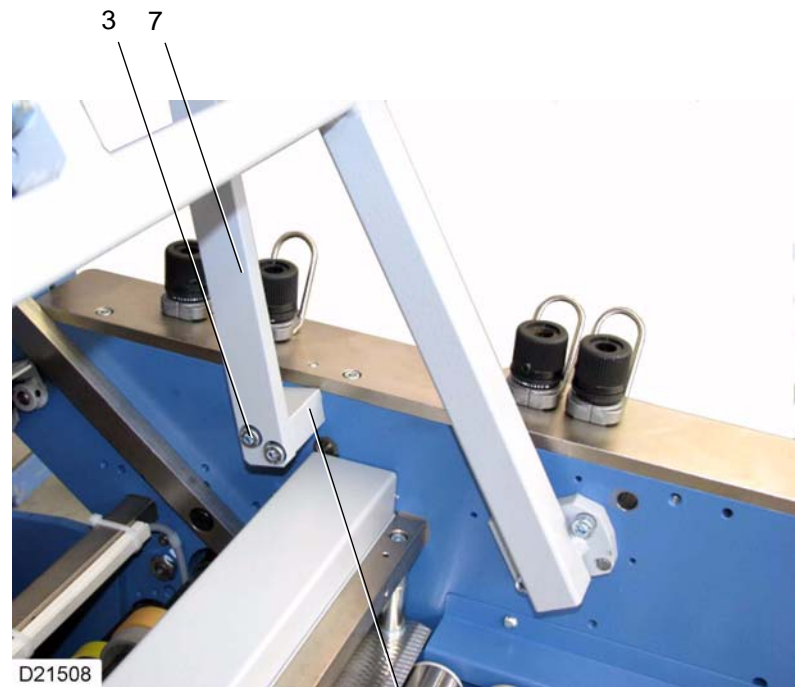


Pos.: Nr.: N°:	Bezeichnung	Designation	Désignation	Teile-Nr.: Partial-No.: Numéro partiel:
	<b>verwendete Stückliste</b>	<b>used parts list</b>	<b>liste de pièces utilisée</b>	<b>17.5700.05</b>
1	Schutzhaube Einlauf 2 Taschen 4 Taschen 6 Taschen Schaumplatten Schaumplatten	guard hood infeed 2 buckles 4 buckles 6 buckles foam rubber plate foam rubber plate	capot de protection entrée 2 poches 4 poches 6 poches plaque de caoutchouc mousse plaque de caoutchouc mousse	17.5761.10 17.5761.10 17.5761.10 0101659 0101642
2	Schutzhaube Tasche 2 Taschen 4 Taschen 6 Taschen Schaumplatten Schaumplatten	guard hood buckles 2 buckles 4 buckles 6 buckles foam rubber plate foam rubber plate	capot de protection poches 2 poches 4 poches 6 poches plaque de caoutchouc mousse plaque de caoutchouc mousse	17.5761.27 17.5761.13 17.5761.28 0101659 0101642
3	T-Griff Zylinderschraube Sicherungsscheibe	t-shaped grip allen screw safety washer	poignée en T vis à tête cylindrique rondelle de blocage	0100255 0089177.5 0101568
4	Griff Endstück Sechskantschraube Sechskantmutter	handle end piece hexagon-head screw hexagon nut	extrémité de poignée vis à six pans écrou à six pans	0100230 0090472.5 0090878.5
5	Rohr	tube	tuyau	0100247
6	Kantenschutzprofil	edge protection	protection de bords	0100412
7	Scharnier	hinge	charnière	0101613
8	Zylinderschraube Sechskantmutter	allen screw hexagon nut	vis à tête cylindrique écrou à six pans	0089003.5 0090878.5



D21507

6 5



D21508

2



Taschenfalzwerk  
Buckle folding unit  
Groupe de pliage à poches

ETL\_FW2\_68

Version: 1.0



**7.18**

Schallschutzhaube  
Noise damping hood  
Capot anti-bruit



88

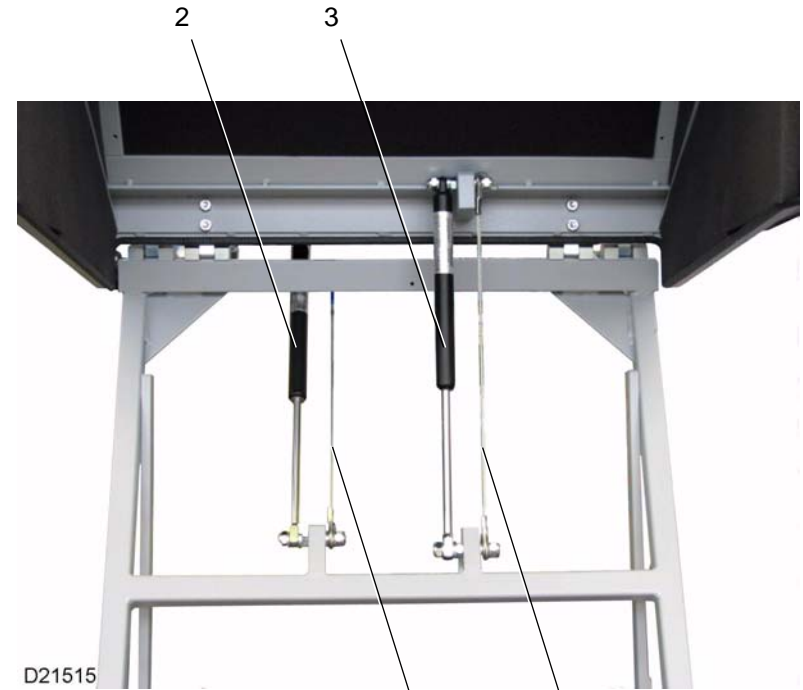
Pos.: Nr.: N°:	Bezeichnung	Designation	Désignation	Teile-Nr.: Partial-No.: Numéro partiel:
1	Haubenträger	hood support	support de capot	17.5764.04
2	Distanzklotz	distance	distance	17.5744.02
3	Zylinderschraube Sicherungsscheibe	allen screw safety washer	vis à tête cylindrique rondelle de blocage	0094827.5 0101550
4	Stütze links	support left	support à gauche	17.5741.01
5	Zylinderschraube Sicherungsscheibe	allen screw safety washer	vis à tête cylindrique rondelle de blocage	0089003.5 0101550
6	Kerbstift	grooved pin	goupille cannelée	0092825
7	Stütze rechts	support right	support à droite	17.5741.00

	Taschenfalzwerk Buckle folding unit Groupe de pliage à poches	ETL_FW2_68	<b>7.18</b>	<b>Schallschutzhaube Noise damping hood Capot anti-bruit</b>	
		Version: 1.0			



D21491

1



D21515

4

4



Taschenfalzwerk  
Buckle folding unit  
Groupe de pliage à poches

ETL\_FW2\_68

Version: 1.0

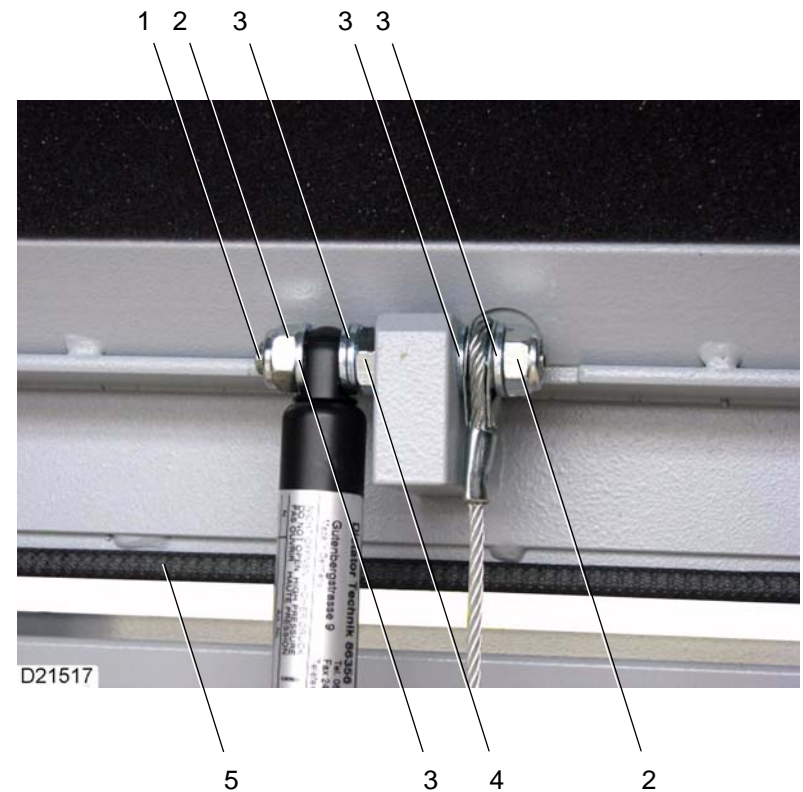
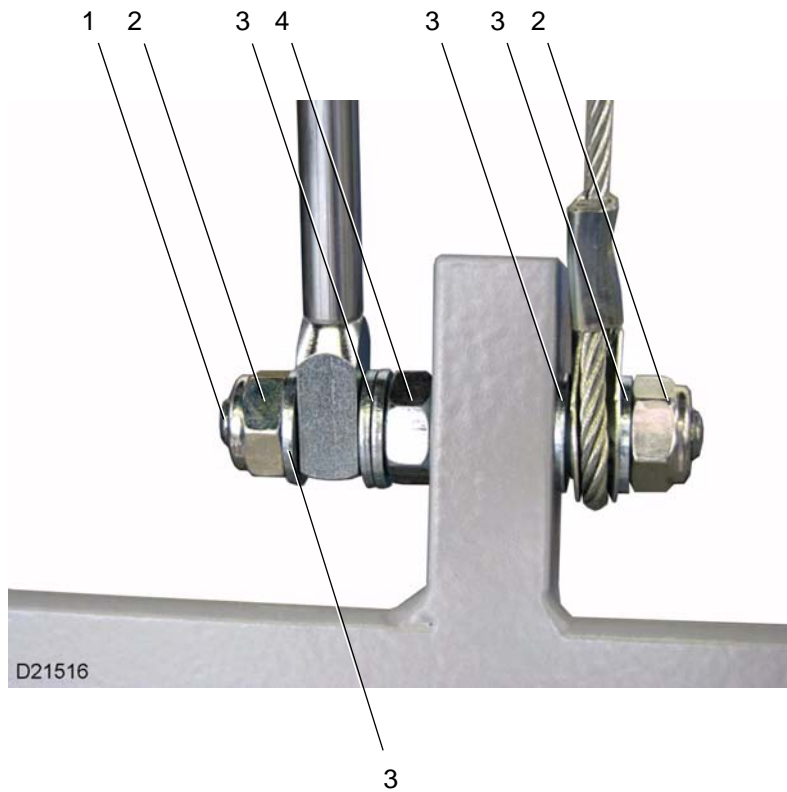
**7.18**

Schallschutzhaube  
Noise damping hood  
Capot anti-bruit



90

Pos.: Nr.: N°:	Bezeichnung	Designation	Désignation	Teile-Nr.: Partial-No.: Numéro partiel:
1	Zusatzblech	extra plate	plaque additionnel	17.5761.30
2	Gasdruckfeder	pneumatic spring	ressort pneumatique	
	2 Taschen	2 buckles	2 poches	0100119
	4 Taschen	4 buckles	4 poches	0100124
	6 Taschen	6 buckles	6 poches	0100125
3	Gasdruckfeder	pneumatic spring	ressort pneumatique	
	2 Taschen	2 buckles	2 poches	0100119
	4 Taschen	4 buckles	4 poches	0100122
	6 Taschen	6 buckles	6 poches	0100122
4	Drahtseil	wire cable	câble métallique	01.5708.000



Taschenfalzwerk  
 Buckle folding unit  
 Groupe de pliage à poches

ETL\_FW2\_68

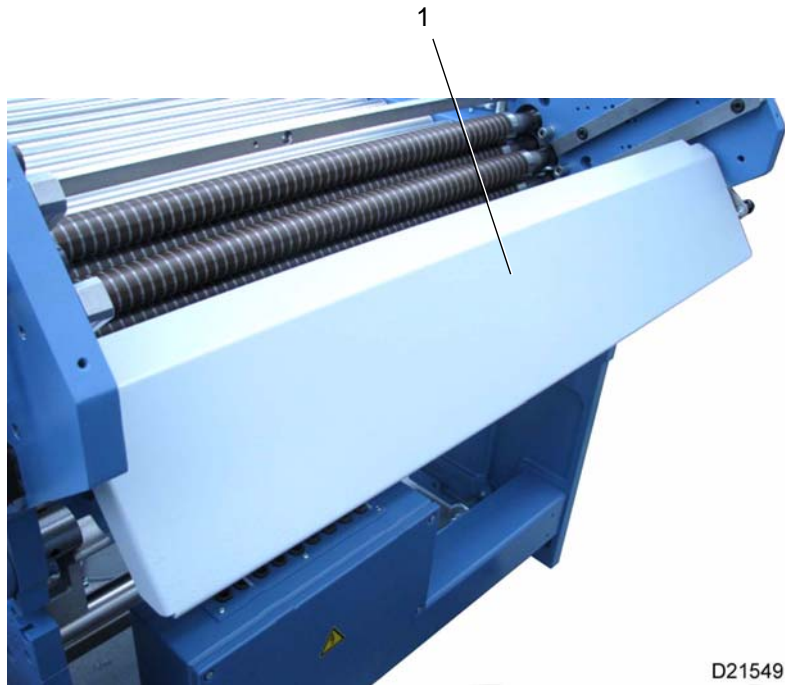
Version: 1.0

**7.18**

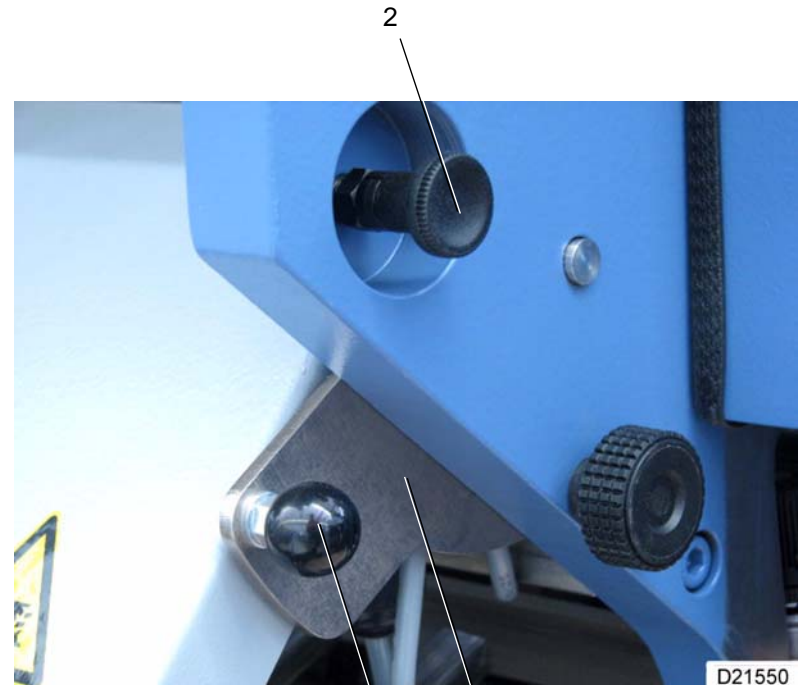
Schallschutzhaube  
 Noise damping hood  
 Capot anti-bruit



Pos.: Nr.: N°:	Bezeichnung	Designation	Désignation	Teile-Nr.: Partial-No.: Numéro partiel:
1	Gewindestange Distanz	threaded rod distance piece	tige filetée pièce entretoise	01.5729.000 01.5728.011
2	Sechskantmutter	hexagon nut	ecrou à six pans	0092128
3	Scheibe	washer	rondelle	0086132.5
4	Sechskantmutter	hexagon nut	ecrou à six pans	0090894.5
5	Kantenschutzprofil	edge protection	protection de bords	0100412



D21549



D21550

4 3



Taschenfalzwerk  
Buckle folding unit  
Groupe de pliage à poches

ETL\_FW2\_68

Version: 1.0

**7.19**

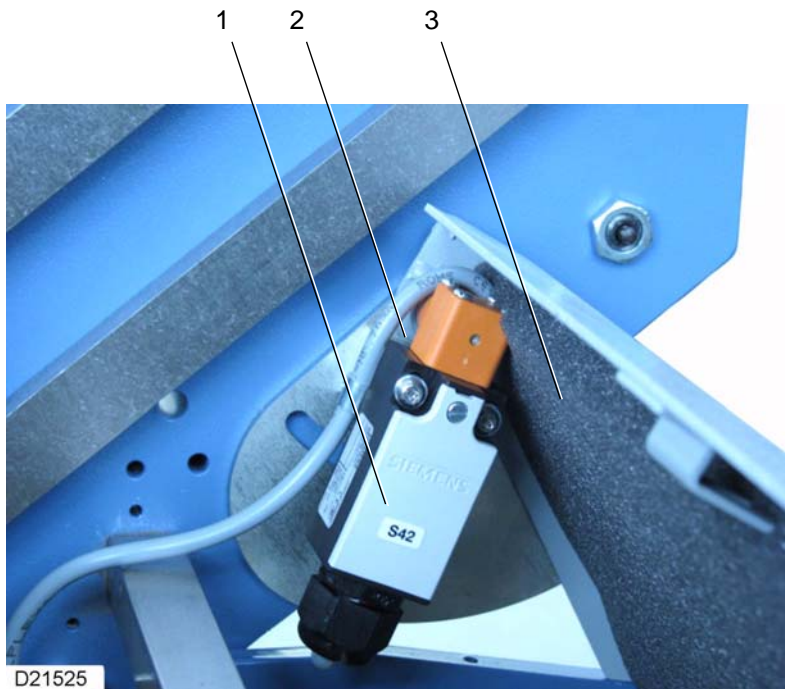
**Schutze  
Guards  
Protections**



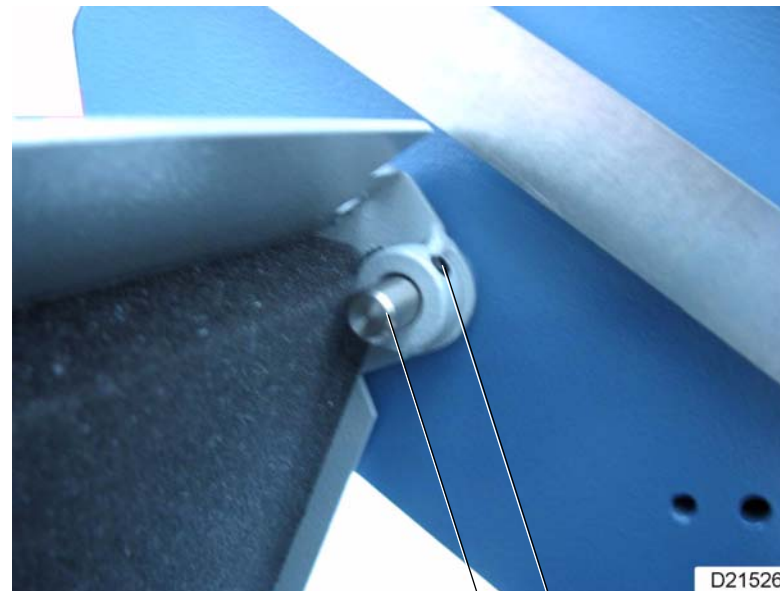
**94**



Pos.: Nr.: N°:	Bezeichnung	Designation	Désignation	Teile-Nr.: Partial-No.: Numéro partiel:
	<b>verwendete Stückliste</b>	<b>used parts list</b>	<b>liste de pièces utilisée</b>	<b>17.5700.01</b>
1	Klappe	flap	volet	17.5761.32
2	Rastbolzen	index bolt	axe cranté	0101098
3	Stellstück	adjustment piece	pièce de réglage	17.5764.06
	Senkschraube	countersunk screw	vis à tête fraisée	0095422.5
	Sicherungsscheibe	safety washer	rondelle de blocage	0101543
	Sechskantmutter	hexagon nut	ecrou à six pans	0090852.5
4	Kugelknopf	ball handle	poignée sphérique	0086514



D21525



D21526

5 4



Taschenfalzwerk  
Buckle folding unit  
Groupe de pliage à poches

ETL\_FW2\_68

Version: 1.0

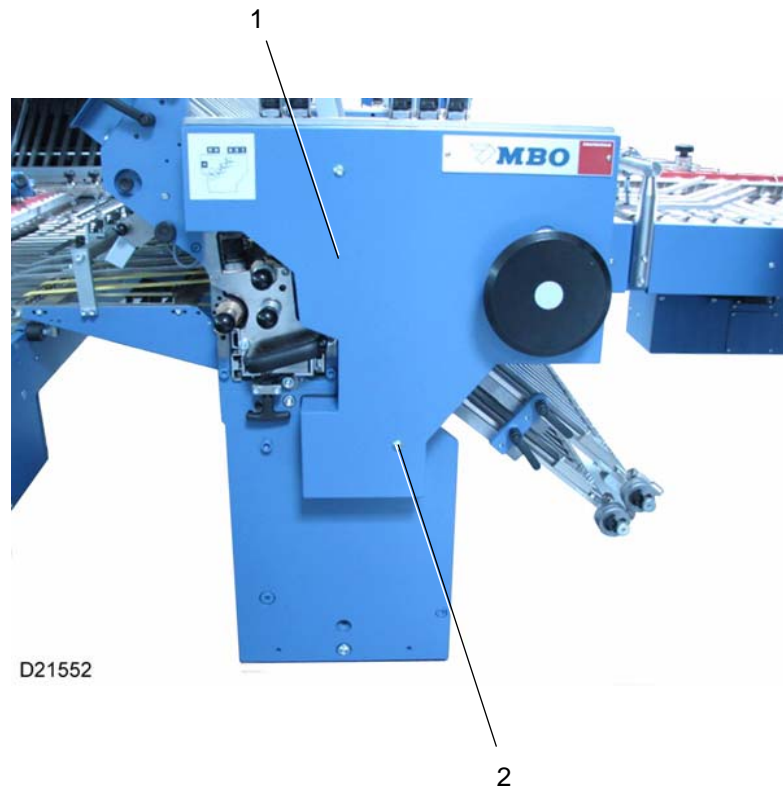
**7.19**

**Schutze  
Guards  
Protections**



**96**

Pos.: Nr.: N°:	Bezeichnung	Designation	Désignation	Teile-Nr.: Partial-No.: Numéro partiel:
1	Scharnierschalter Sicherheitsschraube Sicherungsscheibe Scheibe	protective switch safety screw safety washer washer	interrupteur de sécurité vis de sécurité rondelle de blocage rondelle	0127462 0096345 0101527 0086090.5
2	Distanz	distance piece	pièce entretoise	17.5744.10
3	Schaumplatte	foam rubber plate	plaque de caoutchouc mousse	0101659
4	Gewindestift	grub screw	goupille fileté	0089573
5	Achse Scheibe	shaft washer	axe rondelle	10.5721.02 0086132.5



D21552



Taschenfalzwerk  
Buckle folding unit  
Groupe de pliage à poches

ETL\_FW2\_68

Version: 1.0

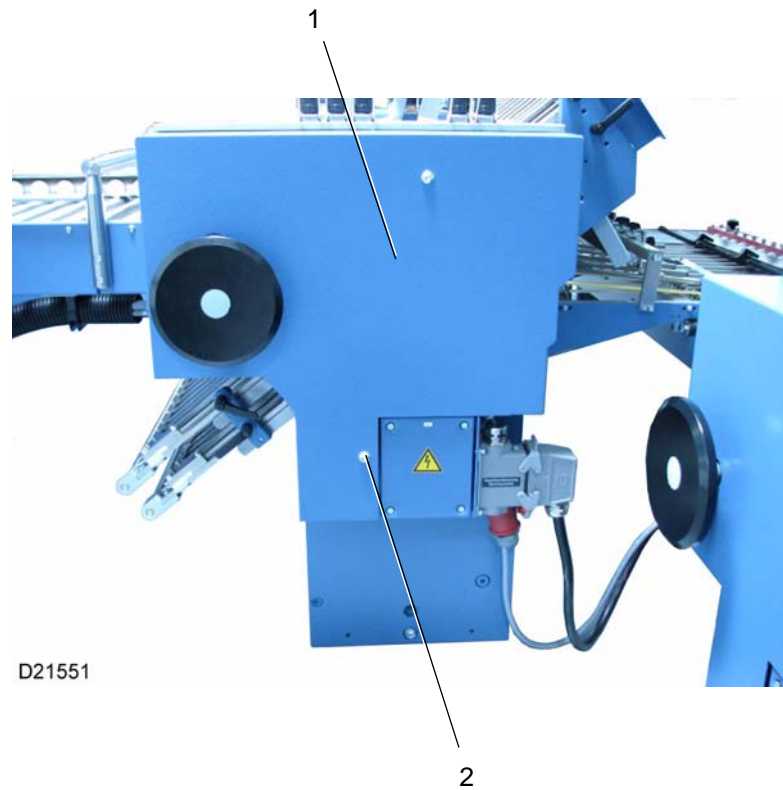
**7.19**

**Schutze  
Guards  
Protections**



**98**

Pos.: Nr.: N°:	Bezeichnung	Designation	Désignation	Teile-Nr.: Partial-No.: Numéro partiel:
1	Schutzhaube B	guard hood B	capot de protection B	
	<b>Standard</b>	<b>standard</b>	<b>standard</b>	
	2 Taschen	2 buckles	2 poches	17.5161.13
	4 Taschen	4 buckles	4 poches	17.5161.15
	6 Taschen	6 buckles	6 poches	17.5161.07
	<b>Standard MWK</b>	<b>standard MWK</b>	<b>standard MWK</b>	
	4 Taschen	4 buckles	4 poches	17.5561.000
	6 Taschen	6 buckles	6 poches	17.5561.002
	<b>Automatik</b>	<b>automatic</b>	<b>automatique</b>	
	2 Taschen	2 buckles	2 poches	17.5161.097
	4 Taschen	4 buckles	4 poches	17.5161.34
	6 Taschen	6 buckles	6 poches	17.5161.057
	<b>Automatik MWK</b>	<b>automatic MWK</b>	<b>automatique MWK</b>	
	4 Taschen	4 buckles	4 poches	17.5161.094
	6 Taschen	6 buckles	6 poches	17.5161.095
	Kantenschutzprofil	edge protection	protection de bords	0100412
2	Flachkopfschraube	pan head screw	vis à tête plate	0086017.5



D21551



Taschenfalzwerk  
Buckle folding unit  
Groupe de pliage à poches

ETL\_FW2\_68

Version: 1.0

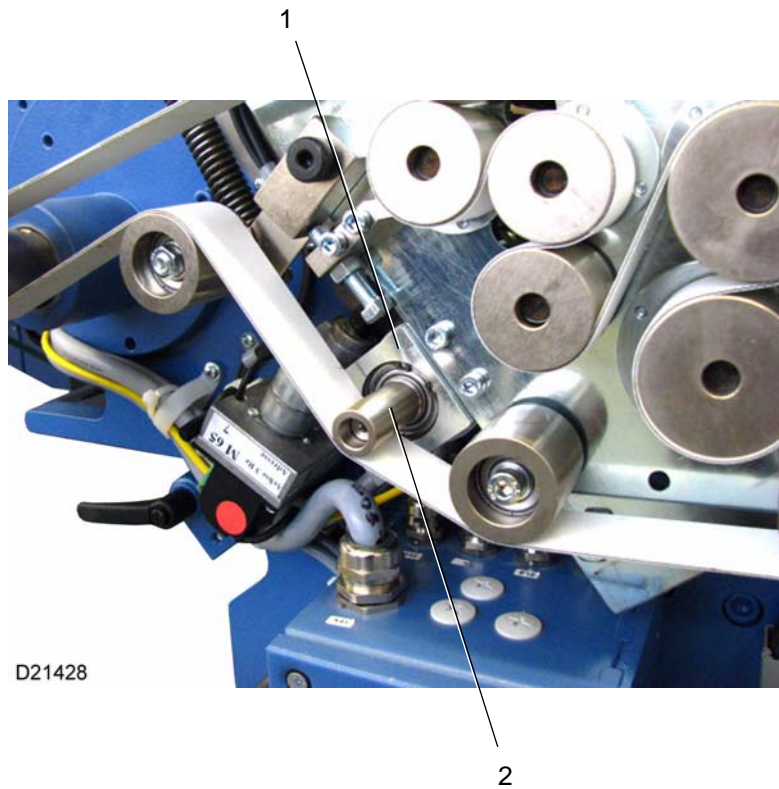
**7.19**

**Schutze  
Guards  
Protections**



**100**

Pos.: Nr.: N°:	Bezeichnung	Designation	Désignation	Teile-Nr.: Partial-No.: Numéro partiel:
1	Schutzhaube A	guard hood A	capot de protection A	
	<b>Standard MC</b>	<b>standard MC</b>	<b>standard MC</b>	
	2 Taschen	2 buckles	2 poches	17.5161.060
	4 Taschen	4 buckles	4 poches	17.5161.061
	6 Taschen	6 buckles	6 poches	17.5161.062
	<b>Standard NC</b>	<b>standard NC</b>	<b>standard NC</b>	
	2 Taschen	2 buckles	2 poches	17.5161.064
	4 Taschen	4 buckles	4 poches	17.5161.065
	6 Taschen	6 buckles	6 poches	17.5161.066
	<b>Standard MC MWK</b>	<b>standard MC MWK</b>	<b>standard MC MWK</b>	
	4 Taschen	4 buckles	4 poches	17.5161.061
	6 Taschen	6 buckles	6 poches	17.5161.062
	<b>Standard NC MWK</b>	<b>standard NC MWK</b>	<b>standard NC MWK</b>	
	4 Taschen	4 buckles	4 poches	17.5161.065
	6 Taschen	6 buckles	6 poches	17.5161.066
	<b>Automatik</b>	<b>automatic</b>	<b>automatique</b>	
	2 Taschen	2 buckles	2 poches	17.5161.096
	4 Taschen	4 buckles	4 poches	17.5161.33
	6 Taschen	6 buckles	6 poches	17.5161.056
	<b>Automatik MWK</b>	<b>automatic MWK</b>	<b>automatique MWK</b>	
	4 Taschen	4 buckles	4 poches	17.5161.33
	6 Taschen	6 buckles	6 poches	17.5161.056
	Kantenschutzprofil	edge protection	protection de bords	0100412
2	Flachkopfschraube	pan head screw	vis à tête plate	0086017.5



D21428



Taschenfalzwerk  
Buckle folding unit  
Groupe de pliage à poches

ETL\_FW2\_68

Version: 1.0

**7.20**

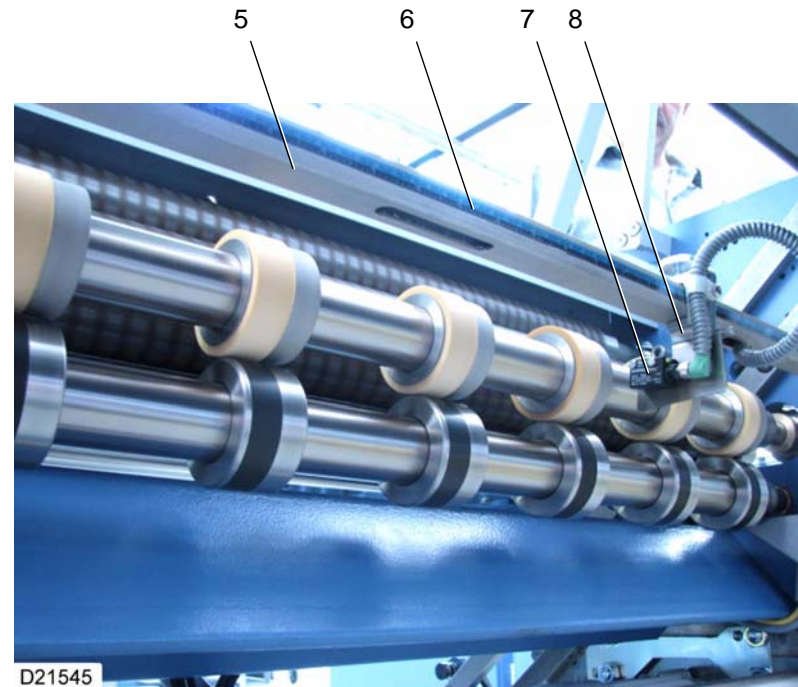
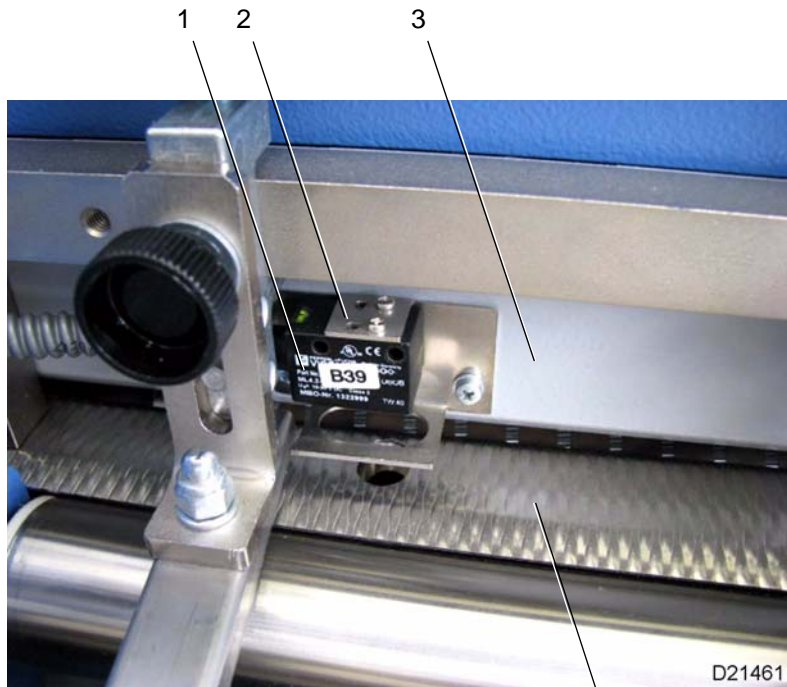
**Zusatzteile Navigator**  
**Additional parts Navigator**  
**Pièces additionnelles Navigator**



**102**



Pos.: Nr.: N°:	Bezeichnung	Designation	Désignation	Teile-Nr.: Partial-No.: Numéro partiel:
	<b>verwendete Stückliste</b>	<b>used parts list</b>	<b>liste de pièces utilisée</b>	<b>17.1100.62</b>
1	Drehgeber kpl. Drehgeber Halter Kugellager Sicherungsring Welle Passscheibe Passscheibe Sicherungsring Passscheibe Zylinderschraube Scheibe Sicherungsscheibe	encoder cpl. encoder support ball bearing circlip shaft shim ring shim ring circlip shim ring allen screw washer safety washer	codeur cpl. codeur support roulement à billes circlip arbre rondelle d'ajustage rondelle d'ajustage circlip rondelle d'ajustage vis à tête cylindrique rondelle rondelle de blocage	17.5200.168 0131593 17.5244.018 0109778 0087478 17.5221.11 0092528 0092292 0087205 0092297 0088575.5 0095646.5 0101543
2	Buchse Gewindestift	socket grub screw	connecteur femelle goupille fileté	17.5226.017 0089516



4



Taschenfalzwerk  
Buckle folding unit  
Groupe de pliage à poches

ETL\_FW2\_68

Version: 1.0

**7.21**

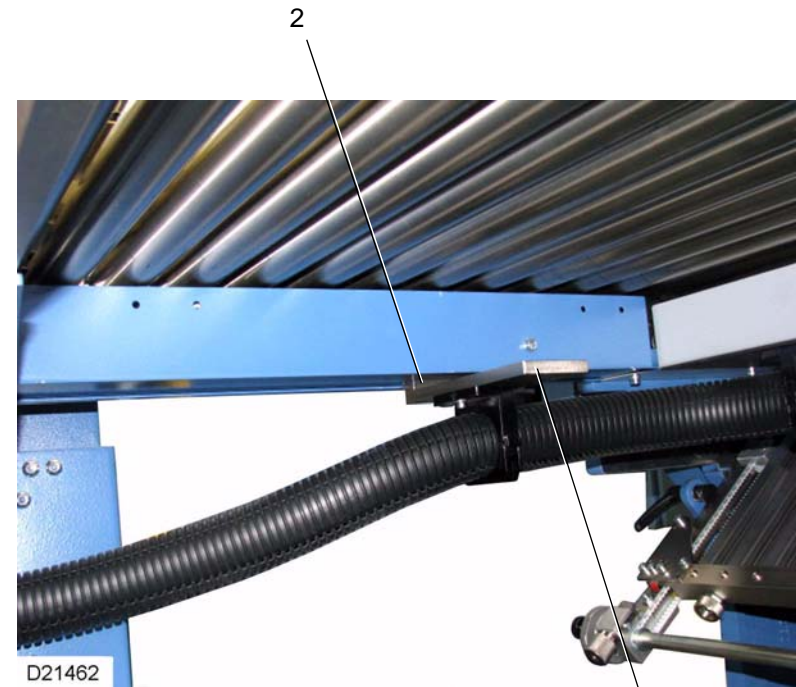
**Sonderteile Navigator**  
**Special parts Navigator**  
**Pièces spécial Navigator**



Pos.: Nr.: N°:	Bezeichnung	Designation	Désignation	Teile-Nr.: Partial-No.: Numéro partiel:
	<b>verwendete Stückliste</b>	<b>used parts list</b>	<b>liste de pièces utilisée</b>	<b>17.1100.47</b>
1	Reflexionslichttaster	photocell	détecteur réflexe	1322999
2	Lichtschrankenhalter	photocell holder	photocellule support	17.4162.10
3	Einlaufblech	sheet guide plate	plaque guide-feuille	17.5163.43
4	Einlaufblech	sheet guide plate	plaque guide-feuille	17.5161.24
5	Rohrtraverse kpl.	tubular cross brace cpl.	traverse de tuyau cpl.	17.5100.159
6	Maßstab	scale	règle	
	0-50 cm / 0-19 Zoll	0-50 cm / 0-19 inch	0-50 cm / 0-19 inch	17.5173.00
	50-100 cm / 19-39 Zoll	50-100 cm / 19-39 inch	50-100 cm / 19-39 inch	17.5173.03
7	Reflexionslichttaster	photocell	détecteur réflexe	1322999
8	Lichtschrankenhalter kpl.	photocell holder cpl.	photocellule support cpl.	17.1100.15
	Halter	support	support	60 500 140
	Klemmschraube	locking screw	vis de blocage	1318435
	Halter	support	support	16.5162.010
	Zylinderschraube	allen screw	vis à tête cylindrique	0088799.5
	Scheibe	washer	rondelle	0086116.5



D21541



D21462

3



Taschenfalzwerk  
 Buckle folding unit  
 Groupe de pliage à poches

ETL\_FW2\_68

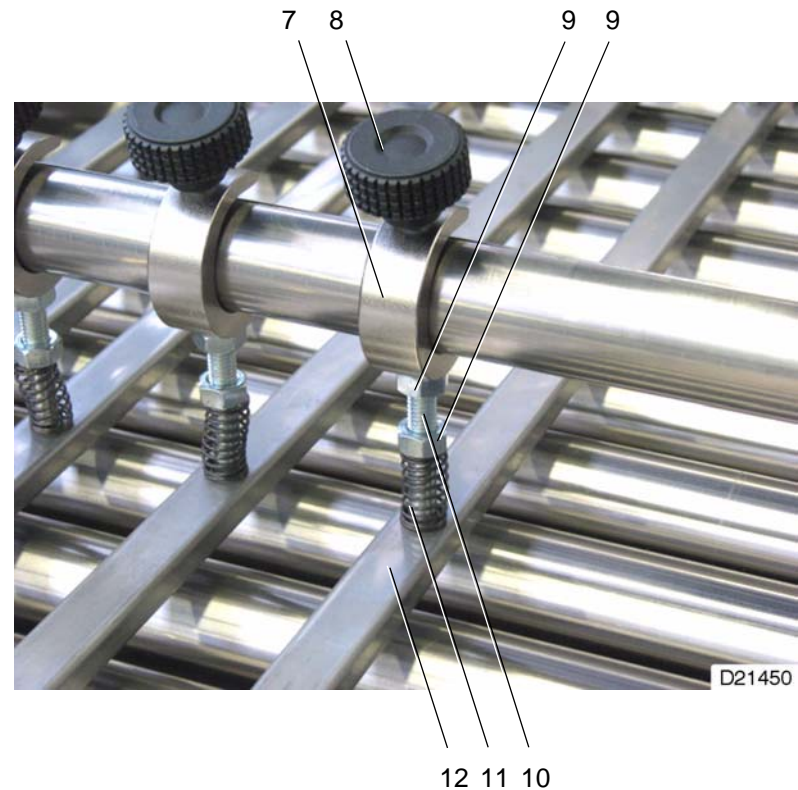
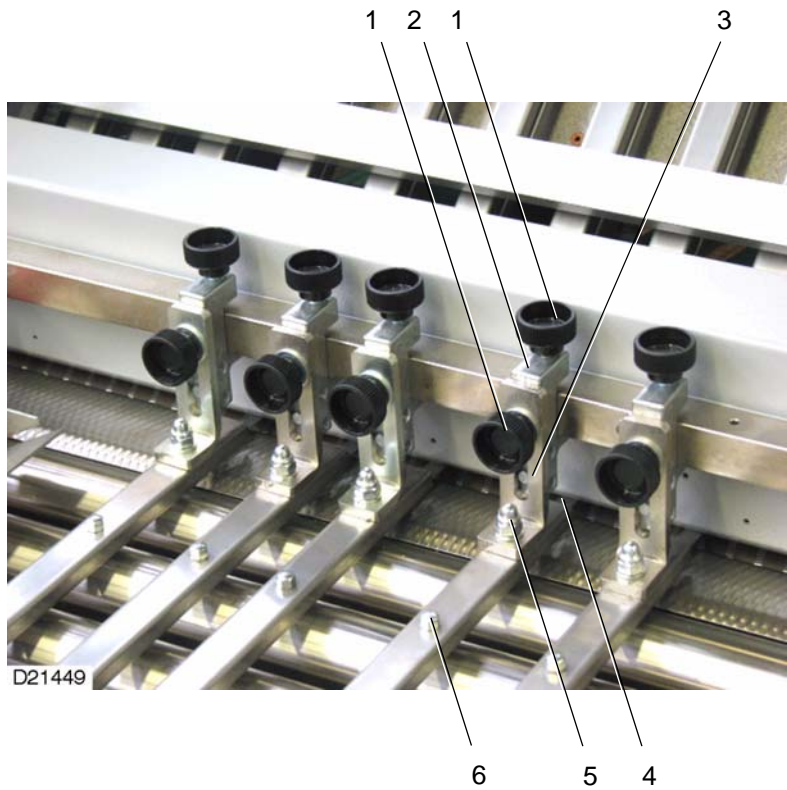
Version: 1.0

**7.21**

**Sonderteile Navigator**  
**Special parts Navigator**  
**Pièces spécial Navigator**



Pos.: Nr.: N°:	Bezeichnung	Designation	Désignation	Teile-Nr.: Partial-No.: Numéro partiel:
1	Lasche Zylinderschraube	connecting link allen screw	eclisse vis à tête cylindrique	17.7344.33 0088823.5
2	Beilage	shim	pièce entretoise	17.7344.055
3	Schellenhalter	strap holder	support d'étrier de serrage	17.7344.045



Taschenfalzwerk  
 Buckle folding unit  
 Groupe de pliage à poches

ETL\_FW2\_68

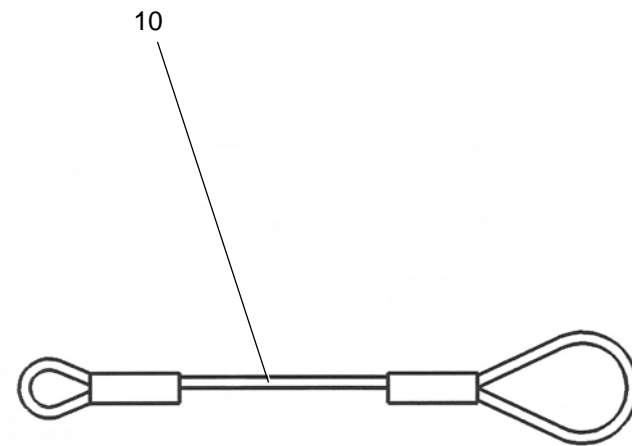
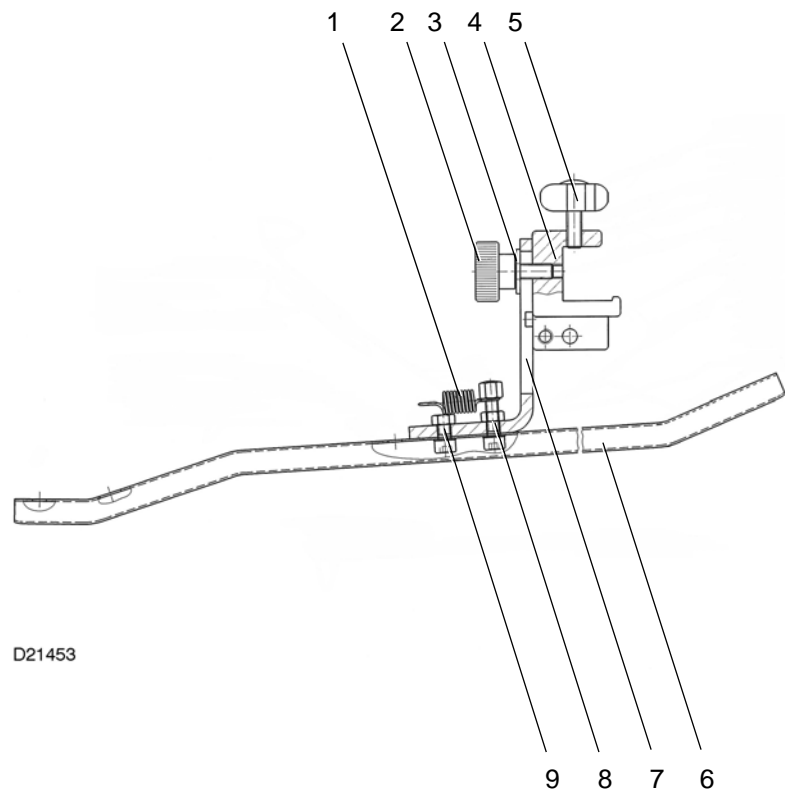
Version: 1.0

**7.22**

**Niederhalter**  
 Retainer  
 Pièce de fixation



Pos.: Nr.: N°:	Bezeichnung	Designation	Désignation	Teile-Nr.: Partial-No.: Numéro partiel:
	<b>verwendete Stückliste</b>	<b>used parts list</b>	<b>liste de pièces utilisée</b>	<b>17.7300.10</b>
1	Rändelhohlschraube Scheibe	knurled screw washer	vis moletée rondelle	0095810 0095661.5
2	Halter	support	support	14.6415.02
3	Winkel	angle	equerre	17.7353.08
4	Niederhalter	retainer	pièce de fixation	70 530 070
5	Hutmutter Linsenschraube Scheibe	cap nut fillister head screw washer	ecrou borgne vis à tête bombée rondelle	0092148.5 0095992.5 0086116.5
6	Hutmutter Zylinderschraube	cap nut allen screw	ecrou borgne vis à tête cylindrique	0090068.5 0085753.5
7	Stelling	set collar	bague de réglage	17.7328.03
8	Kordelgriff	knurled grip	poignée moletée	0100257
9	Sechskantmutter	hexagon nut	ecrou à six pans	0090878.5
10	Zylinderschraube	allen screw	vis à tête cylindrique	0089086.5
11	Feder	spring	ressort	0102749
12	Niederhalter	retainer	pièce de fixation	17.7353.04



Taschenfalzwerk  
 Buckle folding unit  
 Groupe de pliage à poches

ETL\_FW2\_68

Version: 1.0



**7.22**

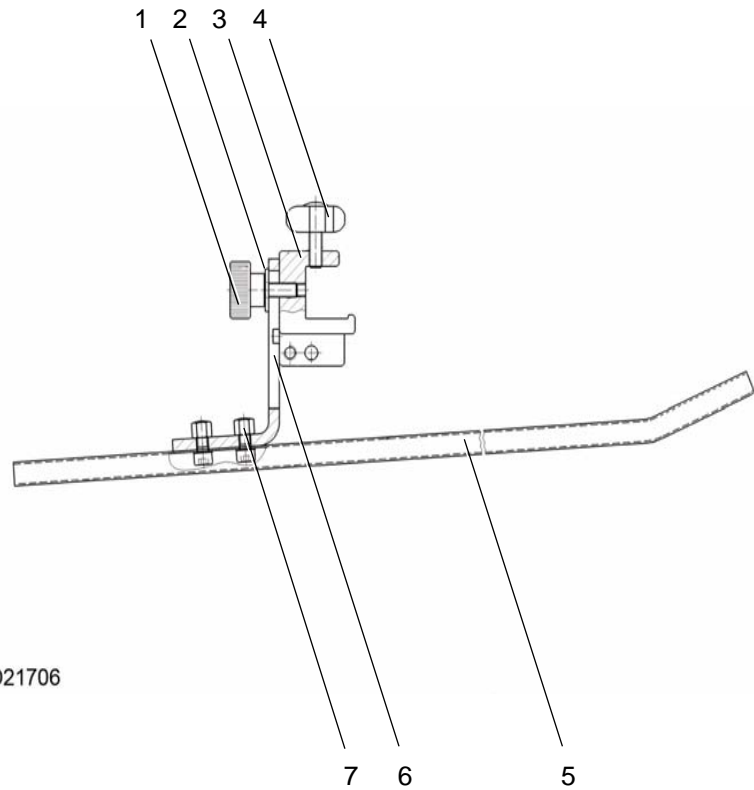
**Niederhalter**  
**Retainer**  
**Pièce de fixation**



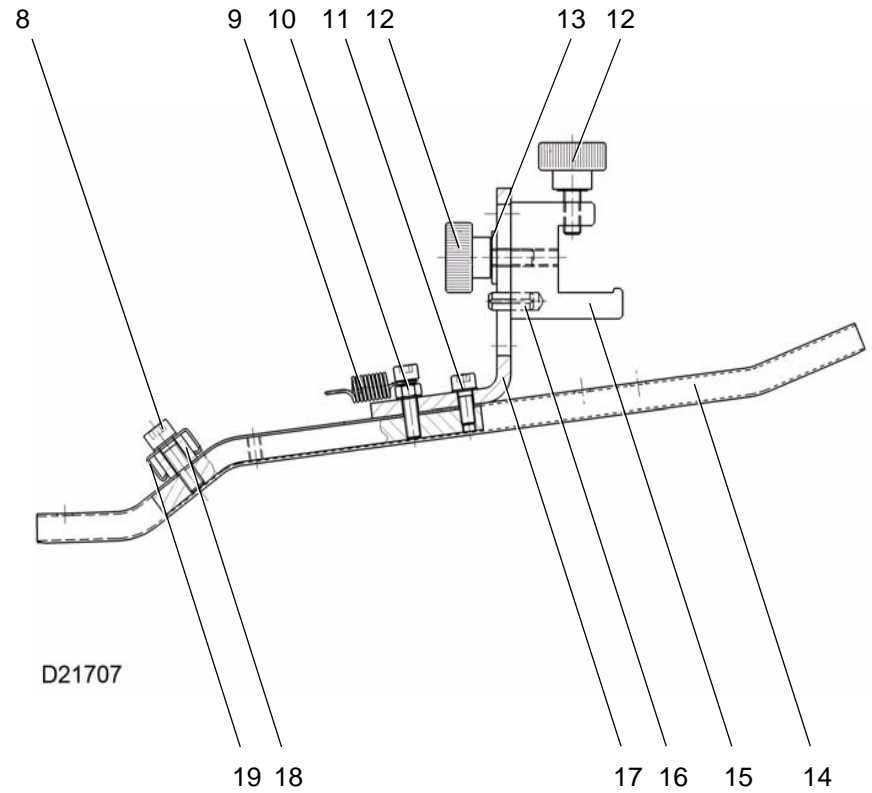


Pos.: Nr.: N°:	Bezeichnung	Designation	Désignation	Teile-Nr.: Partial-No.: Numéro partiel:
	<b>verwendete Stückliste</b>	<b>used parts list</b>	<b>liste de pièces utilisée</b>	<b>17.6800.062</b>
1	Feder	spring	ressort	0102640
2	Rändelhohlschraube	knurled screw	vis moletée	0095810
3	Scheibe	washer	rondelle	0095661.5
4	Halter	support	support	17.7315.00
5	Miniwings	miniwings	miniwings	1318435
6	Niederhalter	retainer	pièce de fixation	17.6853.009
7	Lasche	connecting link	eclisse	35.6853.01
8	Zylinderschraube Sicherungsscheibe Sechskantmutter Hutmutter	allen screw safety washer hexagon nut cap nut	vis à tête cylindrique rondelle de blocage ecrou à six pans ecrou borgne	0088682.5 0101544 0090845.5 0090070.5
9	Zylinderschraube Sicherungsscheibe Sechskantmutter	allen screw safety washer hexagon nut	vis à tête cylindrique rondelle de blocage ecrou à six pans	0088641.5 0101544 0090845.5
10	Niederhalteseil	retaining rope	câble de fixation	17.7300.072

	Taschenfalzwerk Buckle folding unit Groupe de pliage à poches	ETL_FW2_68	<b>7.22</b>	<b>Niederhalter Retainer Pièce de fixation</b>	 <b>111</b>
		Version: 1.0			



D21706



D21707



Taschenfalzwerk  
Buckle folding unit  
Groupe de pliage à poches

ETL\_FW2\_68

Version: 1.0



**7.22**

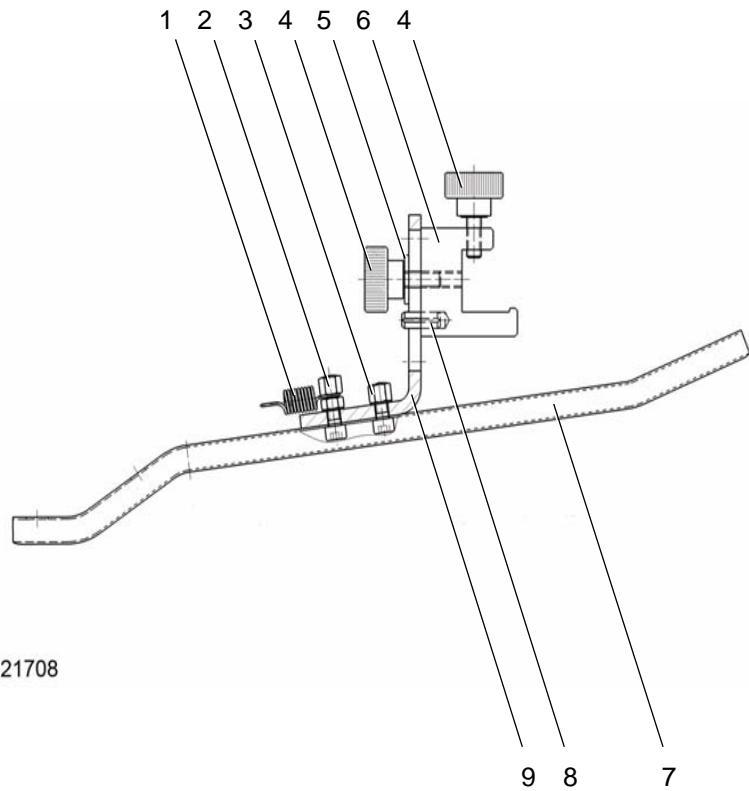
**Niederhalter**  
**Retainer**  
**Pièce de fixation**



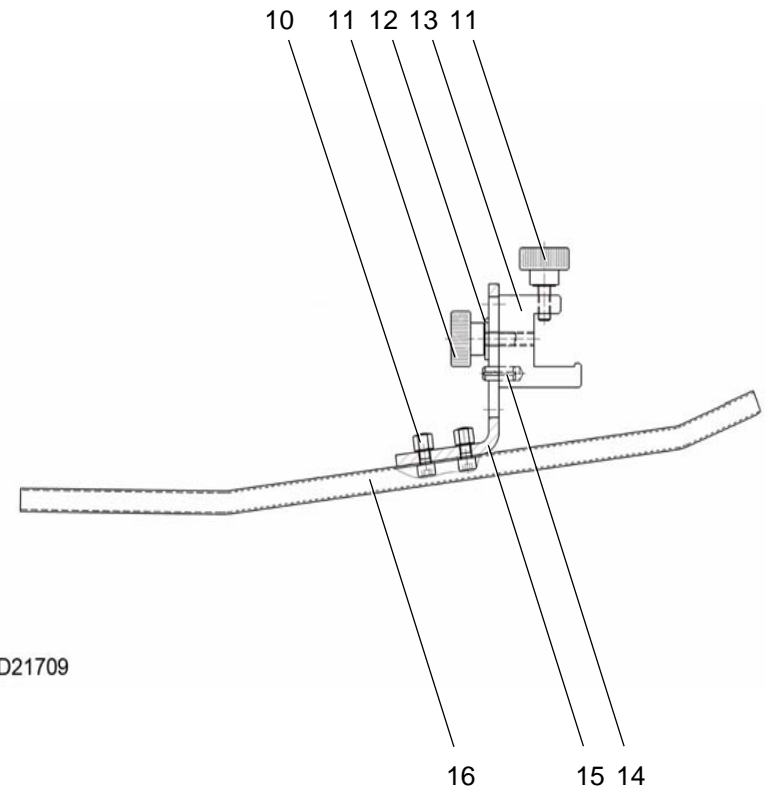
112

Pos.: Nr.: N°:	Bezeichnung	Designation	Désignation	Teile-Nr.: Partial-No.: Numéro partiel:
<b>verwendete Stückliste</b>				<b>17.6800.063</b>
	<b>used parts list</b>		<b>liste de pièces utilisée</b>	
1	Rändelhohlschraube	knurled screw	vis moletée	0095810
2	Scheibe	washer	rondelle	0095661.5
3	Halter	support	support	17.7315.00
4	Miniwings	miniwings	miniwings	1318435
5	Niederhalter	retainer	pièce de fixation	17.6853.017
6	Lasche	connecting link	eclisse	35.6853.01
7	Zylinderschraube	allen screw	vis à tête cylindrique	0088641.5
	Sicherungsscheibe	safety washer	rondelle de blocage	0101544
	Hutmutter	cap nut	ecrou borgne	0090070.5
<b>verwendete Stückliste</b>				<b>17.6800.18</b>
	<b>used parts list</b>		<b>liste de pièces utilisée</b>	
8	Zylinderschraube	allen screw	vis à tête cylindrique	0088823.5
	Sicherungsscheibe	safety washer	rondelle de blocage	0101543
9	Feder	spring	ressort	0102640
10	Zylinderschraube	allen screw	vis à tête cylindrique	0088682.5
	Sechskantmutter	hexagon nut	ecrou à six pans	0090845.5
11	Zylinderschraube	allen screw	vis à tête cylindrique	0088658.5
12	Rändelhohlschraube	knurled screw	vis moletée	0095810
13	Scheibe	washer	rondelle	0095661.5
14	Niederhalter	retainer	pièce de fixation	17.6853.01
15	Halter	support	support	17.7344.29
16	Spannstift	spring pin	goupille élastique	0093484
17	Lasche	connecting link	eclisse	17.6853.02
18	Distanz	distance piece	pièce entretoise	10.2428.01
19	Niederhalter	retainer	pièce de fixation	17.7535.09

	Taschenfalzwerk	ETL_FW2_68	<b>7.22</b>	<b>Niederhalter</b> <b>Retainer</b> <b>Pièce de fixation</b>	
	Buckle folding unit	Version: 1.0			
Groupe de pliage à poches					<b>113</b>



D21708



D21709



Taschenfalzwerk  
 Buckle folding unit  
 Groupe de pliage à poches

ETL\_FW2\_68

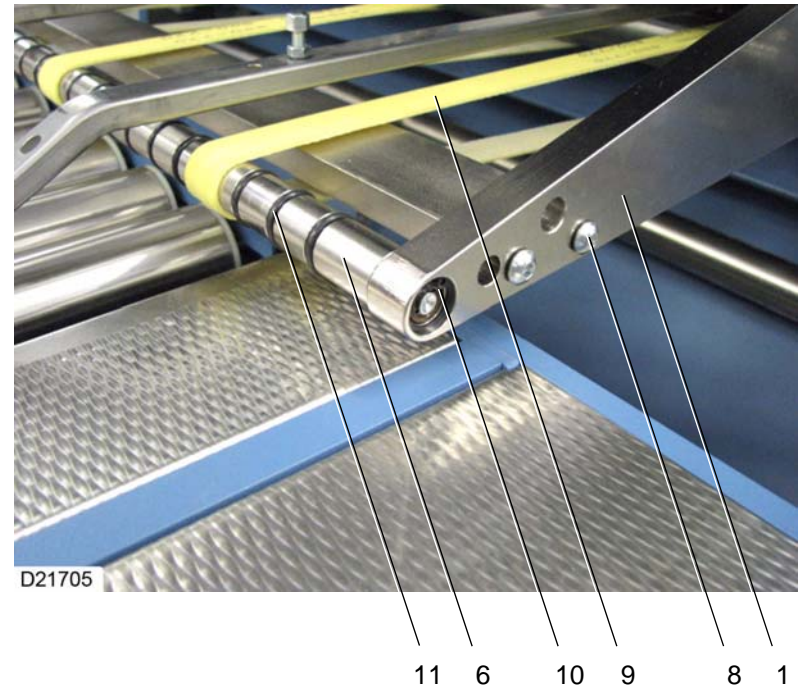
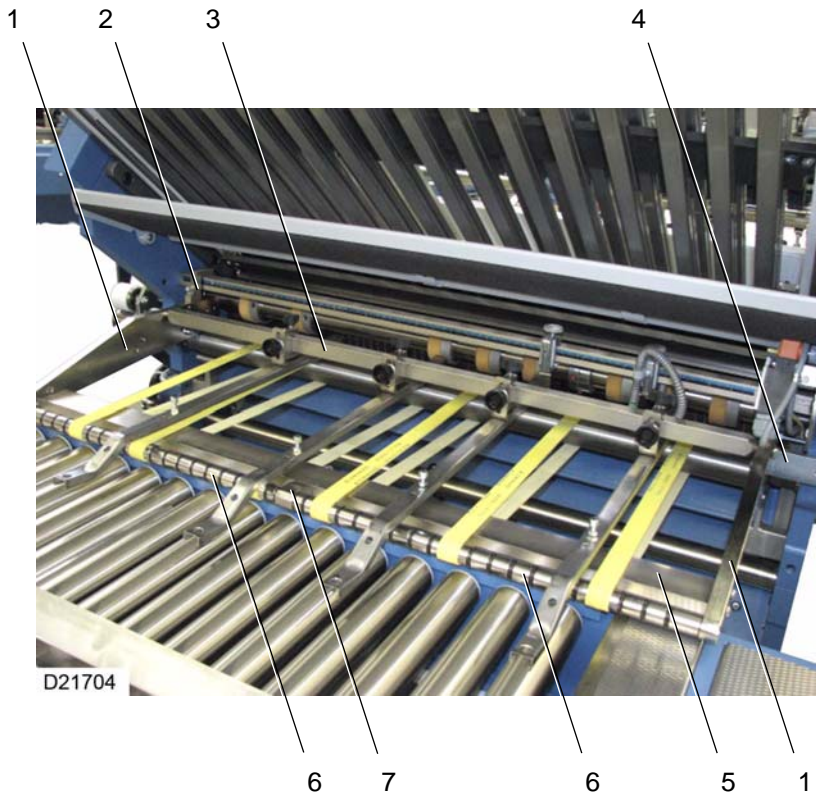
Version: 1.0

**7.22**

**Niederhalter**  
**Retainer**  
**Pièce de fixation**



Pos.: Nr.: N°:	Bezeichnung	Designation	Désignation	Teile-Nr.: Partial-No.: Numéro partiel:
<b>verwendete Stückliste</b>				<b>17.6800.07</b>
1	Feder	spring	ressort	0102640
2	Zylinderschraube Hutmutter Sechskantmutter	allen screw cap nut hexagon nut	vis à tête cylindrique ecrou borgne ecrou à six pans	0088666.5 0090070.5 0090845.5
3	Zylinderschraube Hutmutter	allen screw cap nut	vis à tête cylindrique ecrou borgne	0088641.5 0090070.5
4	Rändelhohlschraube	knurled screw	vis moletée	0095810
5	Scheibe	washer	rondelle	0095661.5
6	Halter	support	support	17.7344.29
7	Niederhalter	retainer	pièce de fixation	17.6853.01
8	Spannstift	spring pin	goupille élastique	0093484
9	Lasche	connecting link	eclisse	17.6853.02
<b>verwendete Stückliste</b>				<b>17.6800.021</b>
10	Zylinderschraube Hutmutter	allen screw cap nut	vis à tête cylindrique ecrou borgne	0088641.5 0090070.5
11	Rändelhohlschraube	knurled screw	vis moletée	0095810
12	Scheibe	washer	rondelle	0095661.5
13	Halter	support	support	17.7344.29
14	Spannstift	spring pin	goupille élastique	0093484
15	Lasche	connecting link	eclisse	17.6853.02
16	Leitschiene	guide rail	rail de guidage	17.6853.008



Taschenfalzwerk  
 Buckle folding unit  
 Groupe de pliage à poches

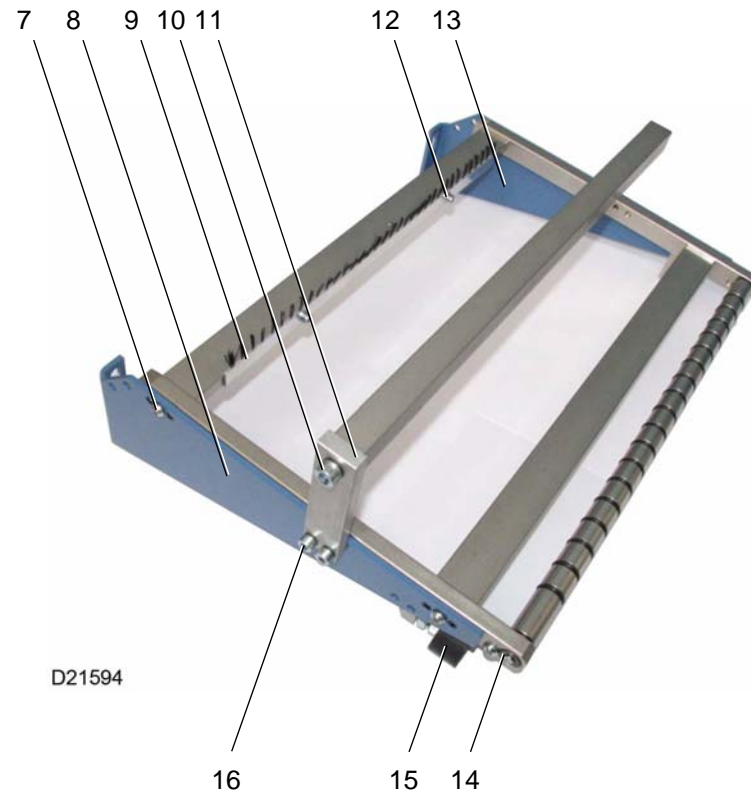
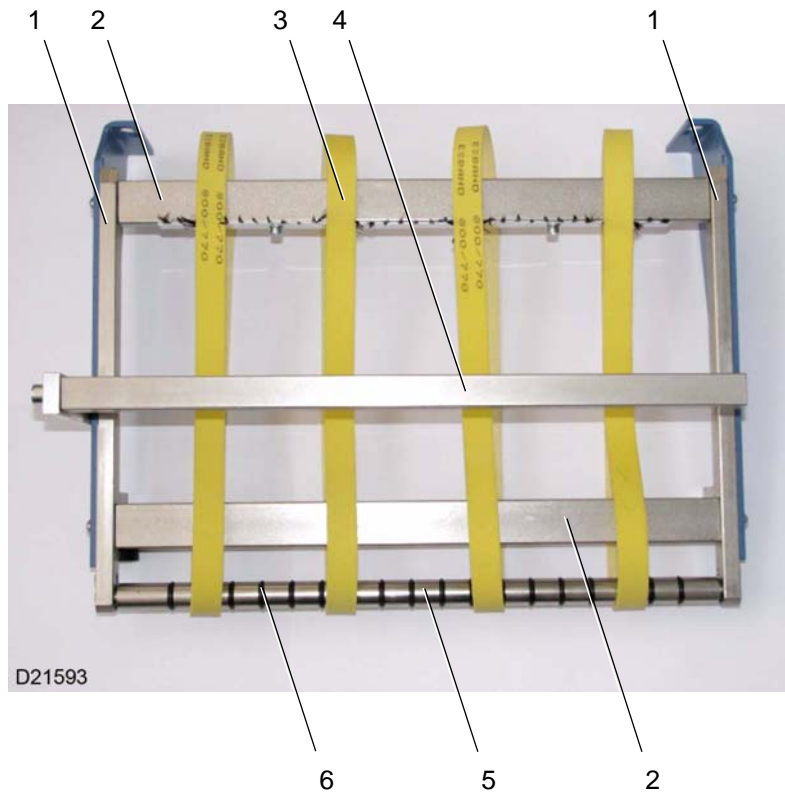
ETL\_FW2\_68  
 Version: 1.0

**7.23**

Überleittisch  
 Bridging table  
 Table de transmission



Pos.: Nr.: N°:	Bezeichnung	Designation	Désignation	Teile-Nr.: Partial-No.: Numéro partiel:
	<b>Überleittisch</b>	<b>bridging table</b>	<b>table de transmission</b>	<b>17.6800.15</b>
1	Seitenteil	side plate	pièce latérale	17.6815.02
2	Halter	support	support	15.6844.00
	Zylinderschraube	allen screw	vis à tête cylindrique	0088666.5
	Zylinderschraube	allen screw	vis à tête cylindrique	0088823.5
	Sicherungsscheibe	safety washer	rondelle de blocage	0101543
3	Traverse	cross bar	traverse	17.6841.04
	Zylinderschraube	allen screw	vis à tête cylindrique	0089003.5
4	Abstützung	support	support	15.6844.01
	Zylinderschraube	allen screw	vis à tête cylindrique	0088831.5
	Sicherungsscheibe	safety washer	rondelle de blocage	0101543
	Sechskantschraube	hexgon-head screw	vis à six pans	0090365.5
	Sechskantmutter	hexagon nut	ecrou à six pans	0090852.5
5	Traverse	cross bar	traverse	17.6841.01
6	Bandwalze	tape roller	cylindre à bande	17.6824.06
7	Lünette	stationary support	lunette	17.6844.06
	Kurvenrolle	cam follower	galet de came	0111744
	Distanz	distance piece	pièce entretoise	17.6828.00
8	Linsenschraube	fillister head screw	vis à tête bombée	0096016.5
	Sicherungsscheibe	safety washer	rondelle de blocage	0101543
9	Band	tape	bande	0105129
10	Kurvenrolle	cam follower	galet de came	0111744
	Sicherungsring	circlip	circlip	0087339
11	O-Ring	O-seal	joint torique	0101115



Taschenfalzwerk  
 Buckle folding unit  
 Groupe de pliage à poches

ETL\_FW2\_68

Version: 1.0

**7.23**

**Überleittisch**  
**Bridging table**  
**Table de transmission**





Pos.: Nr.: N°:	Bezeichnung	Designation	Désignation	Teile-Nr.: Partial-No.: Numéro partiel:
	<b>Überleittisch kurz</b>	<b>bridging table short</b>	<b>table de transmission court</b>	<b>17.6800.042</b>
1	Seitenteil	side part	pièce latérale	17.6844.019
2	Traverse Spannstift	cross bar spring pin	traverse goupille élastique	17.7541.028 0093500
3	Band	tape	bande	0105296
4	Haltestange	grip bar	barre	17.6841.025
5	Bandwalze	tape roller	cylindre à bande	17.7524.003
6	O-Ring	O-seal	joint torique	0101115
7	Linsenschraube	fillister head screw	vis à tête bombée	0096001.5
8	Winkel rechts	angle right	equerre à droite	17.6860.001
9	Bürste	brush	brosse	17.6844.030
10	Zylinderschraube	allen screw	vis à tête cylindrique	0088997.5
11	Halteplatte	mounting plate	plaque de montage	17.6844.020
12	Zylinderschraube Scheibe Sicherungscheibe	allen screw washer safety washer	vis à tête cylindrique rondelle rondelle de blocage	0088633.5 0086108.5 0101543
13	Winkel links	angle left	equerre à gauche	17.6860.002
14	Kurvenrolle	cam follower	galet de came	0111744
15	Gummipuffer Sechskantmutter	rubber buffer hexagon nut	tampon en caoutchouc écrou à six pans	0100313 0090878.5
16	Zylinderschraube	allen screw	vis à tête cylindrique	0088807.5

---

**MBO-Gruppe weltweit/ MBO group worldwide/ Le groupe MBO mondial**

---

**MBO Deutschland**

MBO Maschinenbau Oppenweiler Binder GmbH & Co. KG  
Postfach 1169  
71567 Oppenweiler  
DEUTSCHLAND  
Tel.: +49 7191 46-0  
Fax: +49 7191 46-34  
<http://www.mbo-folder.com>  
[info@mbo-folder.com](mailto:info@mbo-folder.com)

**MBO Portugal**

MBO Binder-Maquinas Graficas, S.A.  
Rua Joaquim Alves da Silva 240  
4456-473 Perafita  
PORTUGAL  
Tel.: +351 22 99822-00  
Fax: +351 22 99822-01  
<http://www.mbo-folder.com>  
[info@mbo-folder.com](mailto:info@mbo-folder.com)

**MBO Amerika**

MBO Binder & Co. of America  
400 Highland Drive  
Westampton, NJ 08060  
USA  
Tel.: +1 609 267 2900  
Fax: +1 609 267 1477  
<http://www.mboamerica.com>  
[info@mboamerica.com](mailto:info@mboamerica.com)

**MBO Frankreich**

MBO France SAS  
Z. A. Burospace N° 3  
Route de Gisy B.P. 33  
91571 Bievres Cedex  
FRANCE  
Tel.: +33 1 6935 5090  
Fax: +33 1 6935 5099  
<http://www.mbo-folder.com>  
[info@mbofrance.fr](mailto:info@mbofrance.fr)

**MBO China**

MBO Binder Graphic Systems (Beijing) Co. Ltd.  
No.3 Building, Xing Sheng Industry Park,  
No.7 Tong Ji Zhong Lu, BDA,  
Beijing 100176  
P.R. CHINA  
Tel.: +86 10 6786 2741  
Fax: +86 10 6786 2743  
<http://www.mbo-folder.com.cn>

**Herzog & Heymann**

Herzog & Heymann GmbH & Co. KG  
Postfach 110355  
33663 Bielefeld  
DEUTSCHLAND  
Tel.: +49 5205 7509-0  
Fax: +49 5205 7509-20  
<http://www.herzog-heyman.com>  
[info@herzog-heyman.com](mailto:info@herzog-heyman.com)