

MBO

FA 46 - 82

Ersatzteilliste

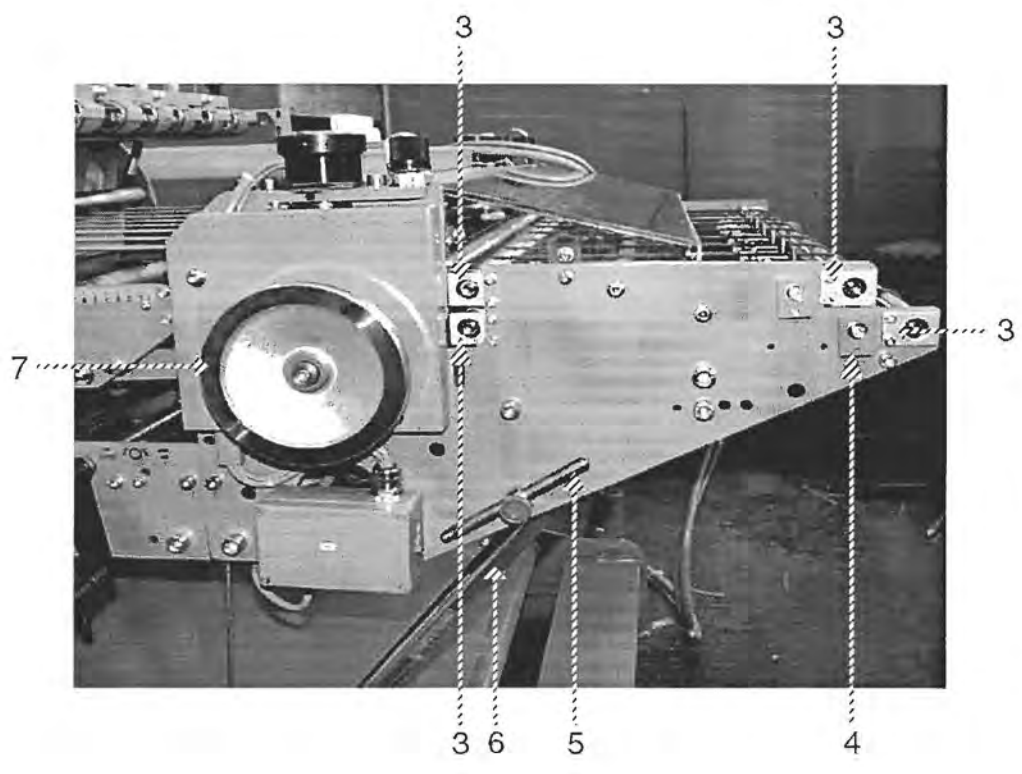
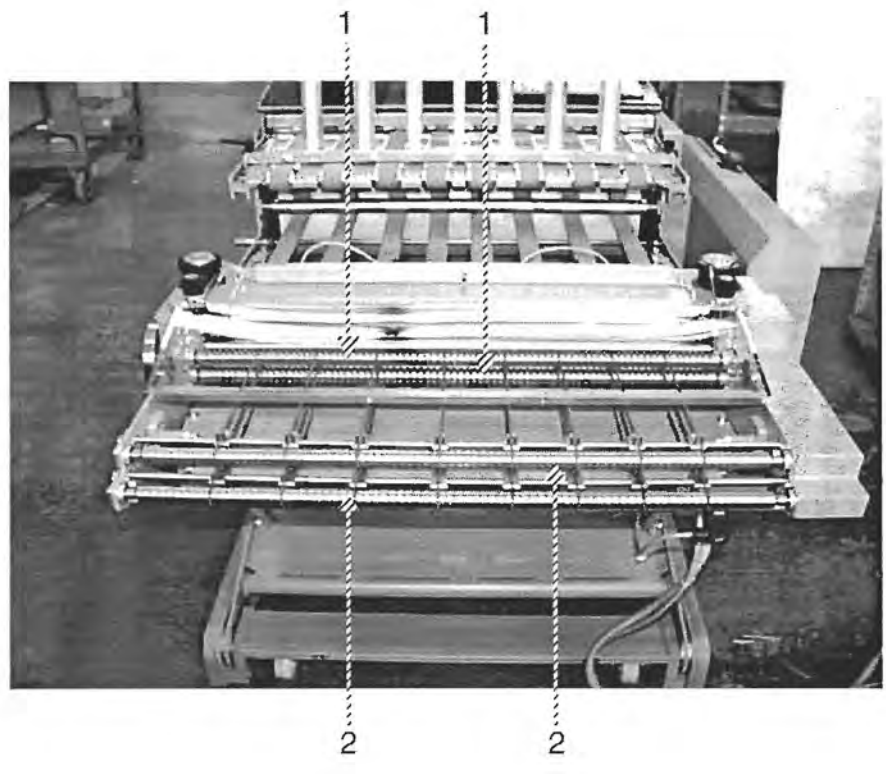
Spare part list

List des pièces de rechange

Diese Ersatzteilliste ist ab Serien Nr. 980117374 gültig

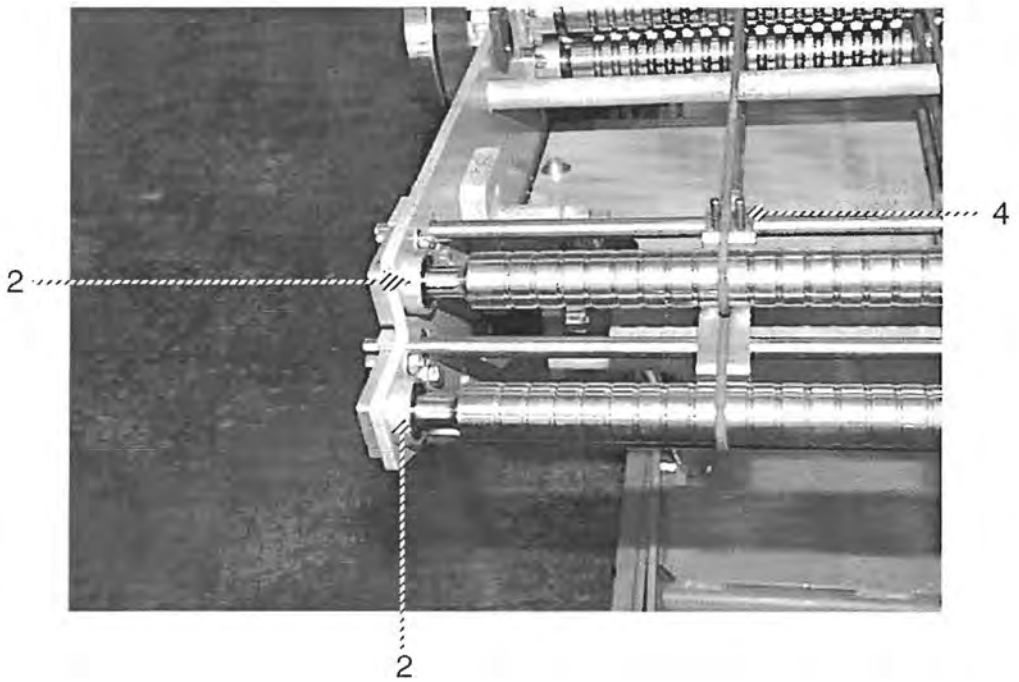
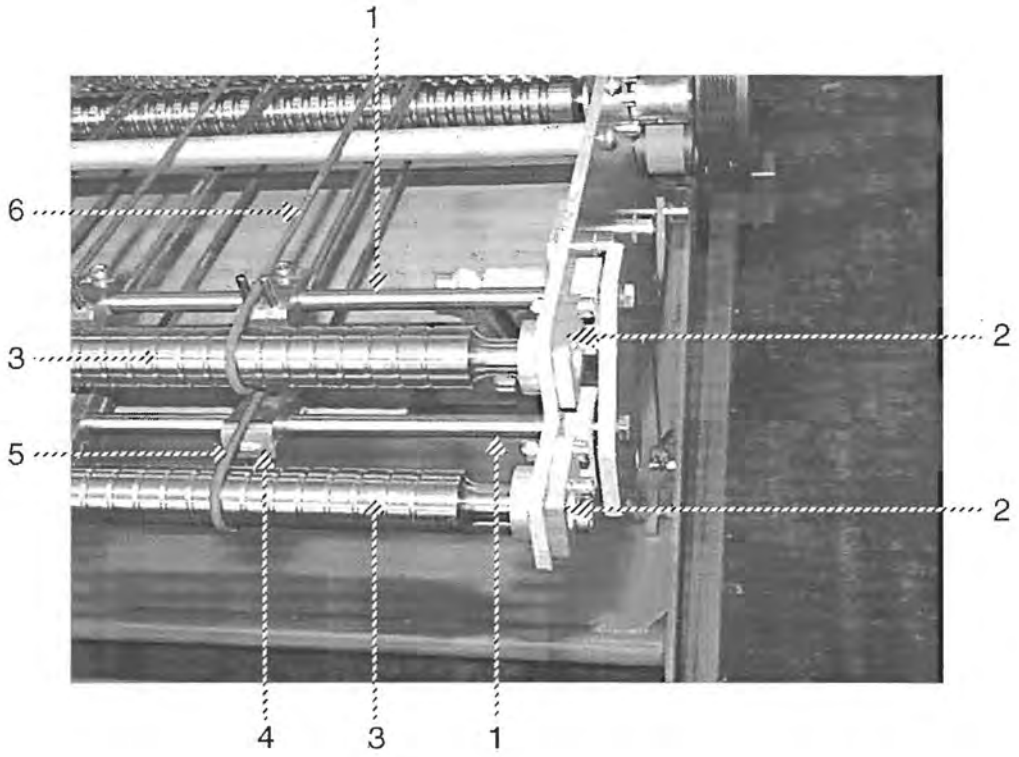
This spare part list is valid after serial no. 980117374

La liste des pièces de rechange vaut à partir du 980117374

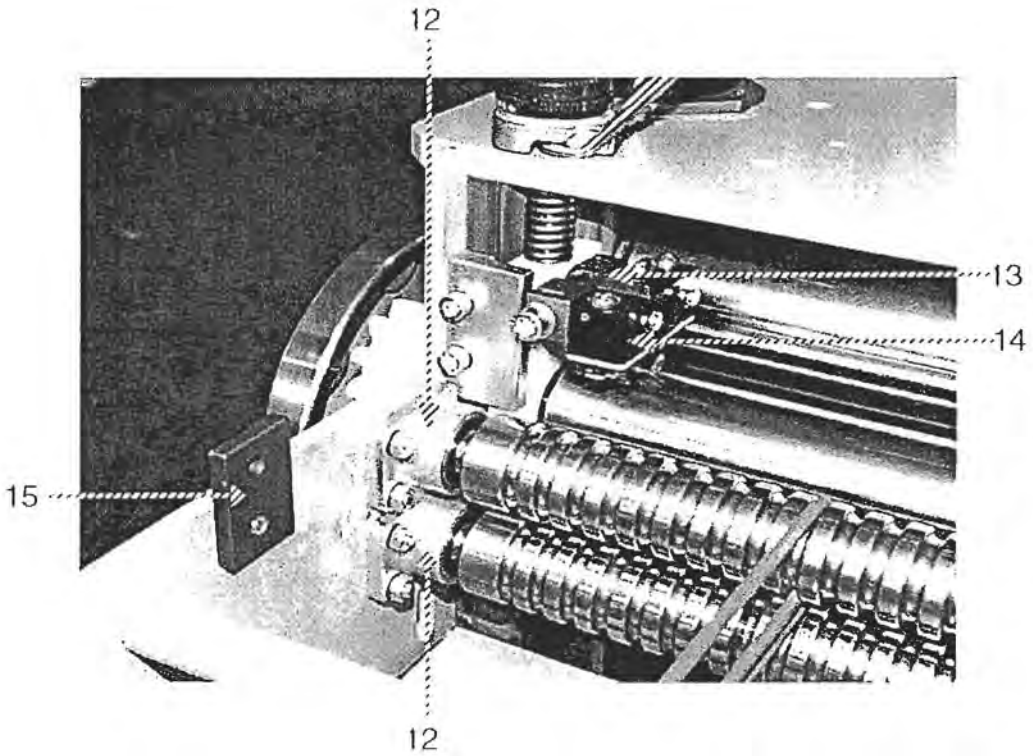
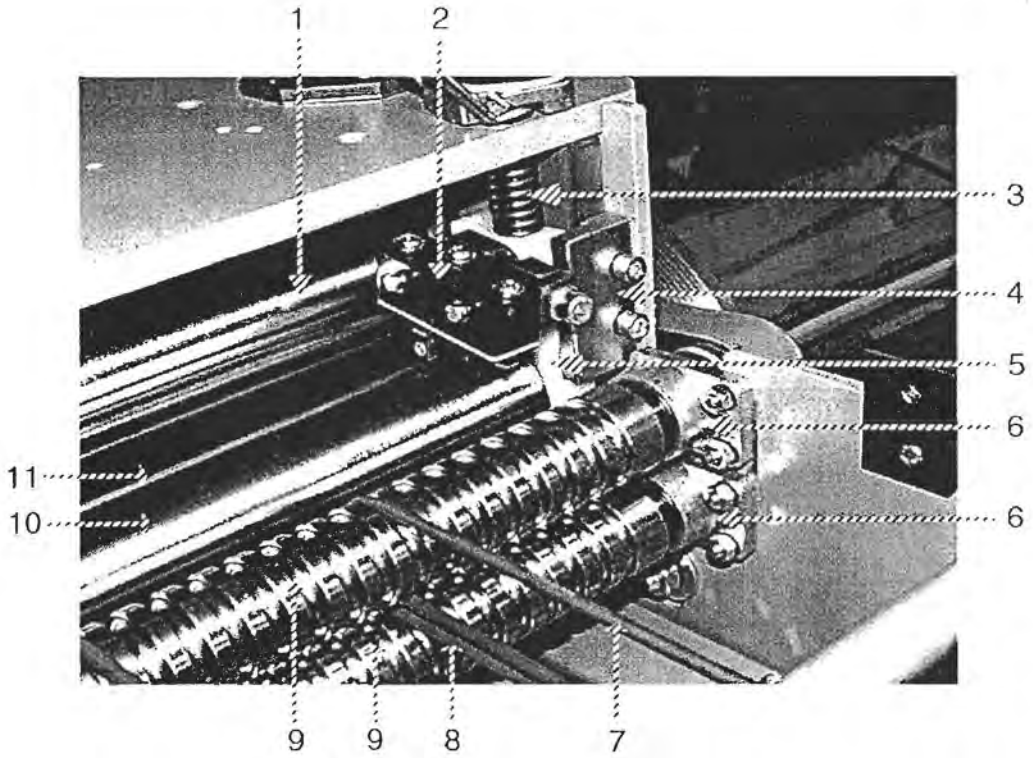


| | | | | |
|---|----------------------|---------------------|-------------------------|--------------------------|
| 1 | Welle 46 | shaft 46 | arbre 46 | 83.8521.88 |
| | Welle 66 | shaft 66 | arbre 66 | 83.8521.87 |
| | Welle 82 | shaft 82 | arbre 82 | 83.8521.91 |
| 2 | Welle 46 | shaft 46 | arbre 46 | 83.8521.86 |
| | Welle 66 | shaft 66 | arbre 66 | 83.8521.85 |
| | Welle 82 | shaft 82 | arbre 82 | 83.8521.92 |
| 3 | Lagerflansch kpl. | bearing flange cpl. | bride de palier cpl. | 36.8500.31 |
| 4 | Halter mit Buchse | holder with bush | support avec douille | 83.8544.62 83.8526.09 |
| 5 | Steckstift | guide pin | broche | 83.0021.38 |
| 6 | Gasdruckfeder 46 | strut 46 | verin 46 | 0100134 |
| | Gasdruckfeder 66 | strut 66 | verin 66 | 0100152 |
| | Gasdruckfeder 82 | strut 82 | verin 82 | 0100176 |
| 7 | Handrad | handwheel | volant à main | 0111906 |

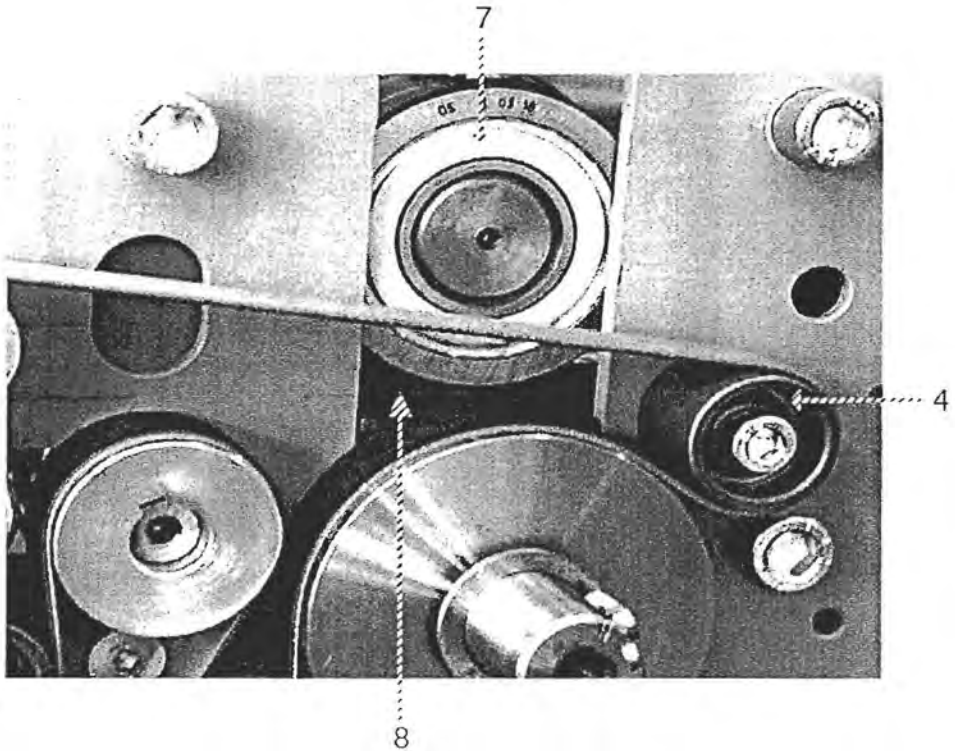
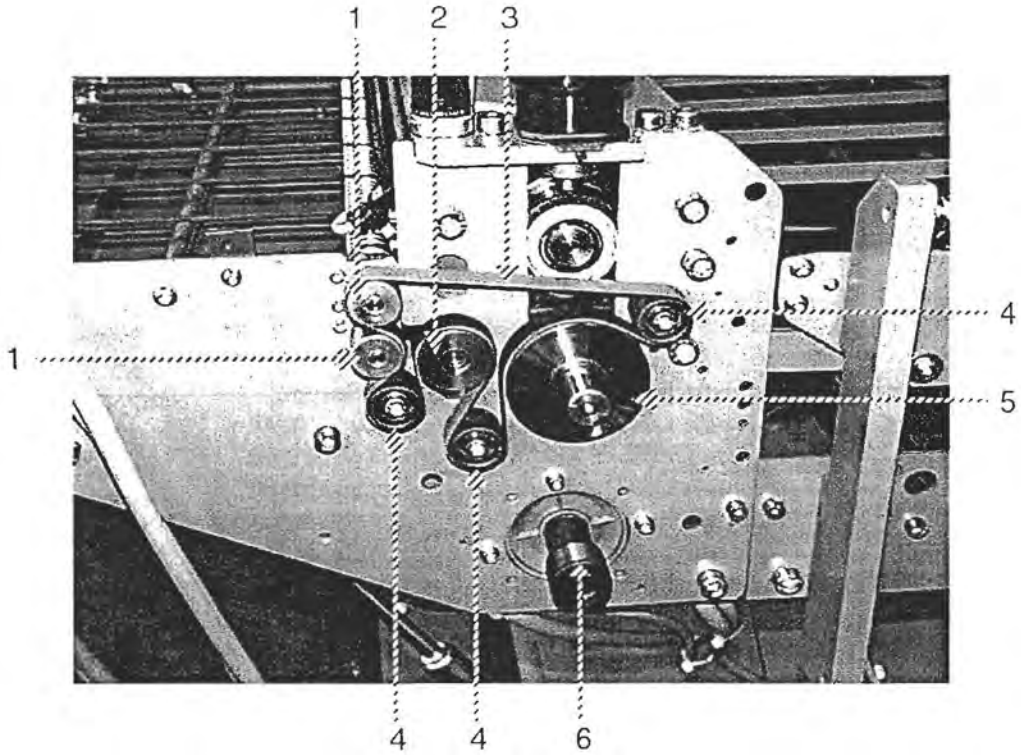
#6 BOLT FOR SHOCK AT BOTTOM M8X50DIN912
NUT FOR SHOCK M8DIN934



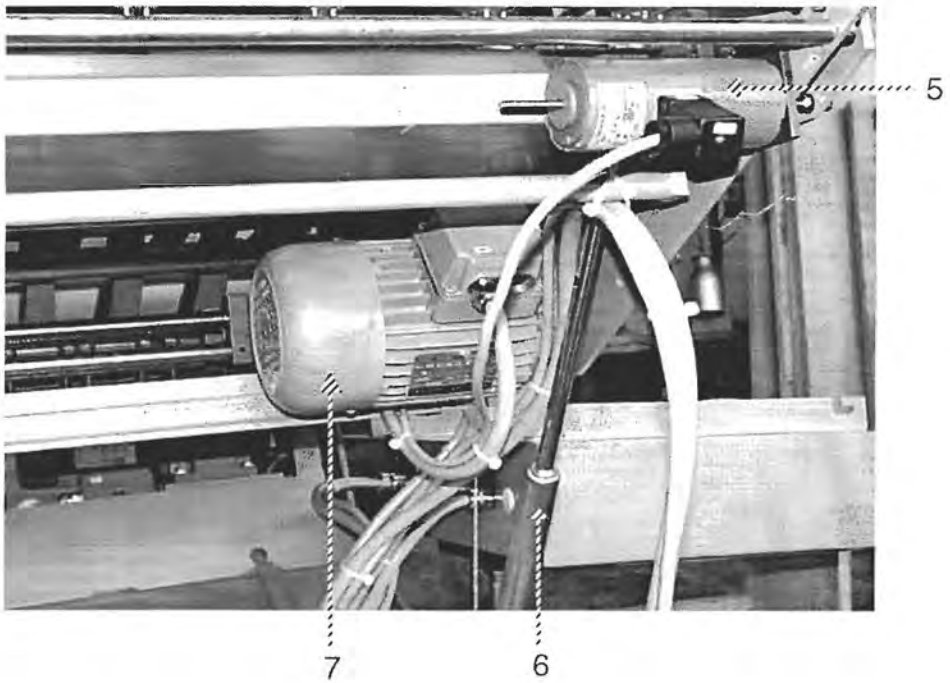
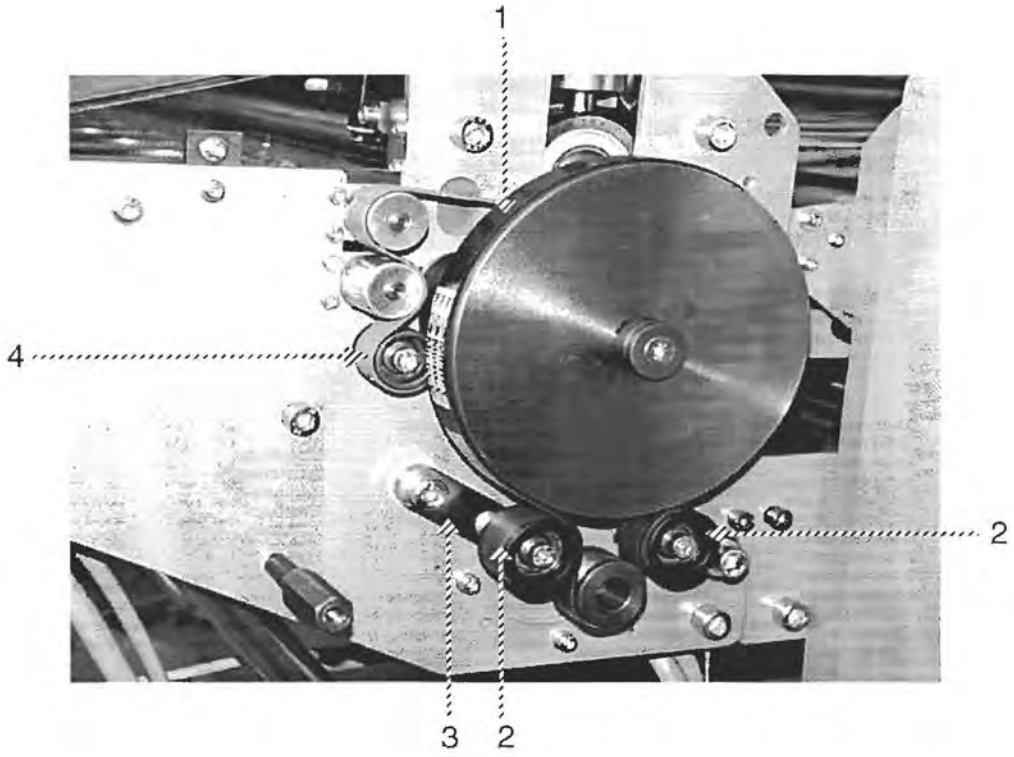
| | | | | |
|---|--------------------|------------------------|----------------------|------------|
| 1 | Stange 46 | rod 46 | barre 46 | 83.8521.53 |
| | Stange 66 | rod 66 | barre 66 | 83.8521.60 |
| | Stange 82 | rod 82 | barre 82 | 83.8521.31 |
| 2 | Lagerflansch kpl. | bearing flange cpl. | bride de palier cpl. | 36.8500.31 |
| 3 | Welle 46 | shaft 46 | arbre 46 | 83.8521.86 |
| | Welle 66 | shaft 66 | arbre 66 | 83.8521.85 |
| | Welle 82 | shaft 82 | arbre 82 | 83.8521.92 |
| 4 | Klemmstück 46 / 66 | clamping piece 46 / 66 | support 46 / 66 | 83.8544.87 |
| | Klemmstück 82 | clamping piece 82 | support 82 | 83.8544.97 |
| 5 | Rundriemen | round belt | courroie ronde | 0107120 |
| 6 | Rundriemen | round belt | courroie ronde | 0107124 |



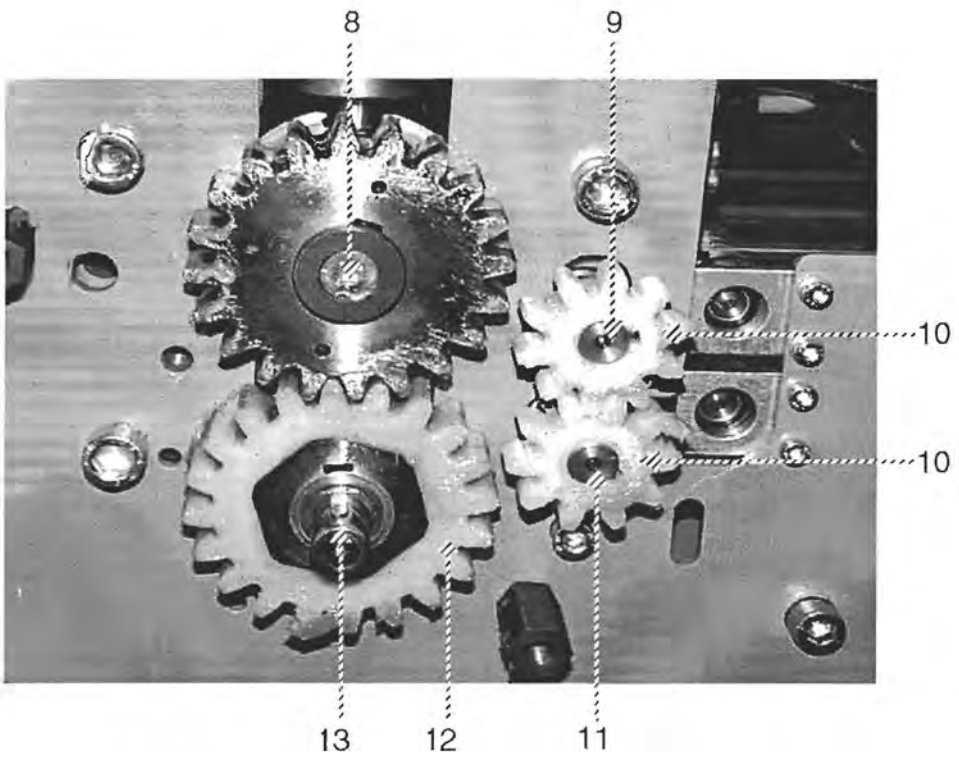
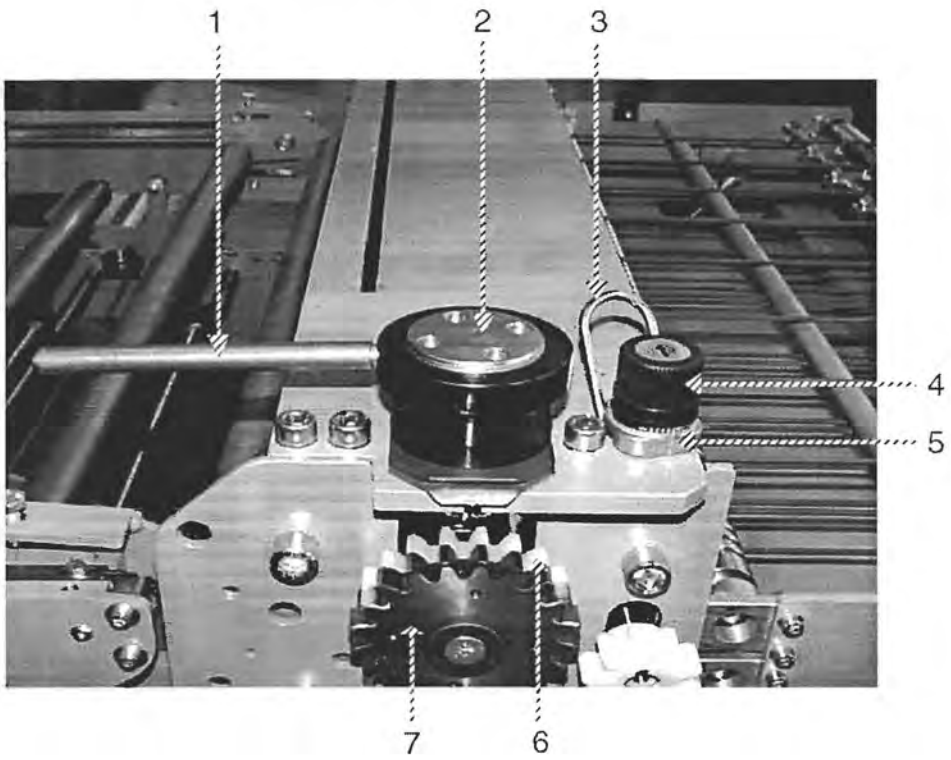
| | | | | |
|----|------------------------|-----------------------------|-----------------------------|--------------------|
| 1 | Presswalze 46 | pressuring roller 46 | rouleau compresseur 46 | 4.0.8322.020 |
| | Presswalze 66 | pressuring roller 66 | rouleau compresseur 66 | 83.8322.03 |
| | Presswalze 82 | pressuring roller 82 | rouleau compresseur 82 | 83.8322.04 |
| 2 | Mikroschalter kpl. | micro switch cpl. | microcontacteur cpl. | 83.0000.45 |
| 3 | Feder mit 3 x Feder | spring with 3 x spring | ressort avec 3 x ressort | 0102939 0102772 |
| 4 | Lasche | bracket | attache | 4.0.8344.110 |
| 5 | Walzeneinstellung kpl. | roller setting element cpl. | réglage de cylindre cpl. | 83.0000.34 |
| 6 | Lagerflansch kpl. | bearing flange cpl. | bride de palier cpl. | 36.8500.32 |
| 7 | Rundriemen | round belt | courroie ronde | 0107124 |
| 8 | Rundriemen | round belt | courroie ronde | 0107120 |
| 9 | Welle 46 | shaft 46 | arbre 46 | 83.8521.88 |
| | Welle 66 | shaft 66 | arbre 66 | 83.8521.87 |
| | Welle 82 | shaft 82 | arbre 82 | 83.8521.91 |
| 10 | Walze 46 | roller 46 | cylindre 46 | 4.0.8322.040 |
| | Walze 66 | roller 66 | cylindre 66 | 83.8322.02 |
| | Walze 82 | roller 82 | cylindre 82 | 83.8322.06 |
| 11 | Presswalze 46 | pressuring roller 46 | rouleau compresseur 46 | 4.0.8322.010 |
| | Presswalze 66 | pressuring roller 66 | rouleau compresseur 66 | 83.8322.00 |
| | Presswalze 82 | pressuring roller 82 | rouleau compresseur 82 | 83.8322.07 |
| 12 | Lagerflansch kpl. | bearing flange cpl. | bride de palier cpl. | 36.8500.31 |
| 13 | Mikroschalter kpl. | micro switch cpl. | microcontacteur cpl. | 83.0000.44 |
| 14 | Endschalter | micro switch | microcontacteur | 0126565 |
| 15 | Mutter | nut | ecrou | 08.2644.07 |



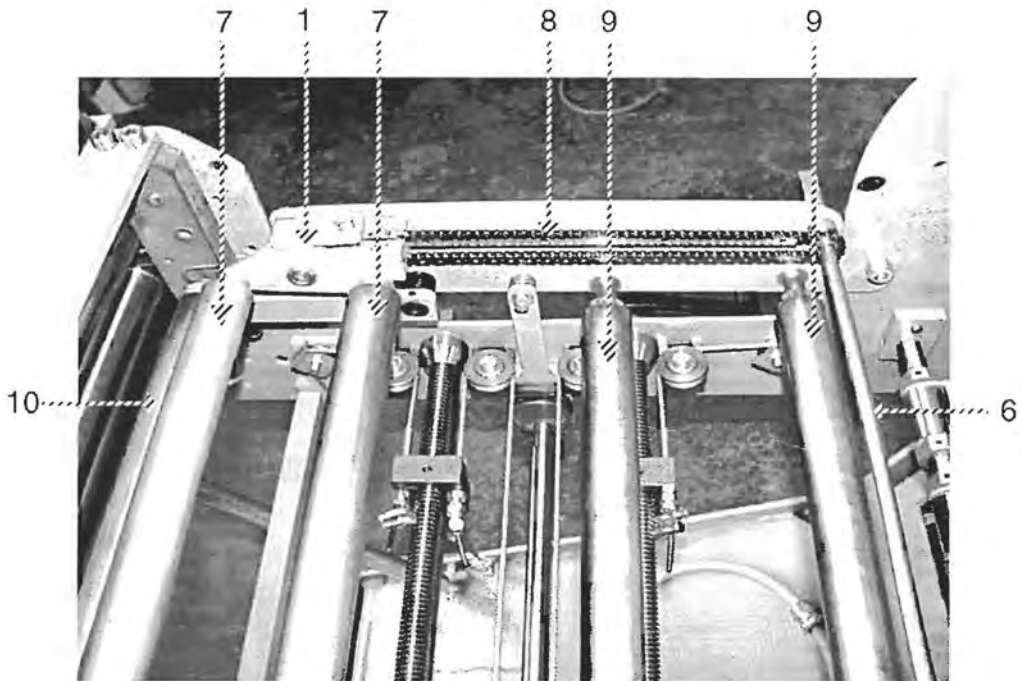
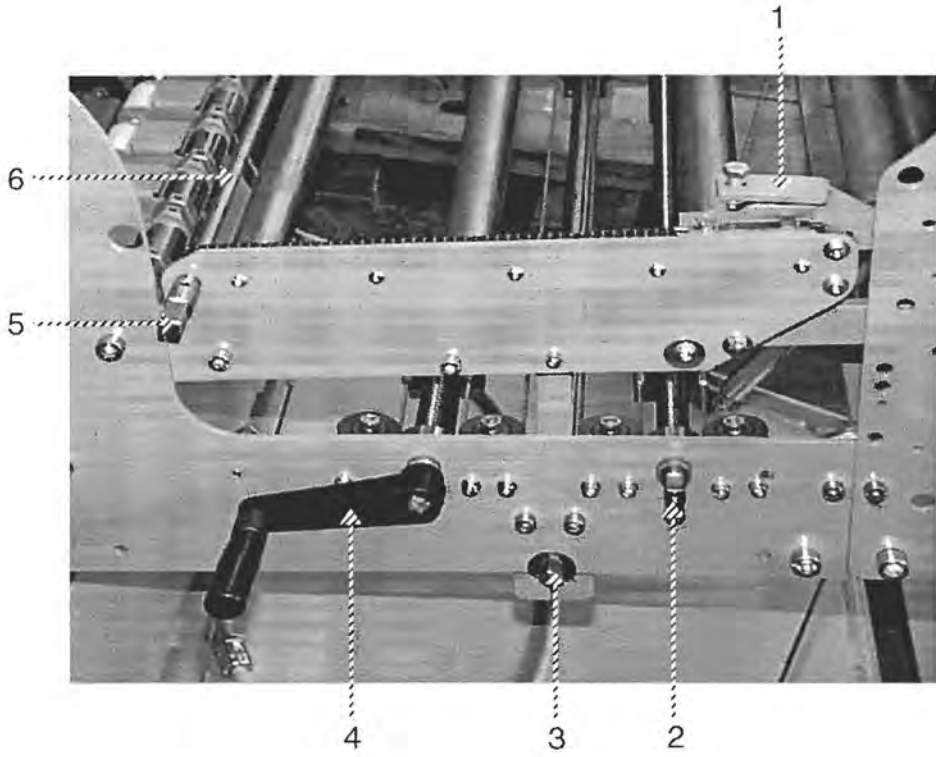
| | | | | |
|---|----------------|------------------|-------------------------|-------------|
| 1 | Riemenscheibe | pulley | poulie | 83.8332.21 |
| 2 | Riemenscheibe | pulley | poulie | 83.8332.22 |
| 3 | Band | tape | courroie | 0105271 |
| 4 | Bandrolle kpl. | tape roller cpl. | galet de transport cpl. | 35.7300.09 |
| 5 | Riemenscheibe | pulley | poulie | 83.8332.20 |
| 6 | Riemenscheibe | pulley | poulie | 83.8332.04 |
| 7 | Laufrolle | ball bearing | galet de roulement | 0111724 |
| 8 | Federleiste | spring strip | amortisseur | 83.8344.112 |



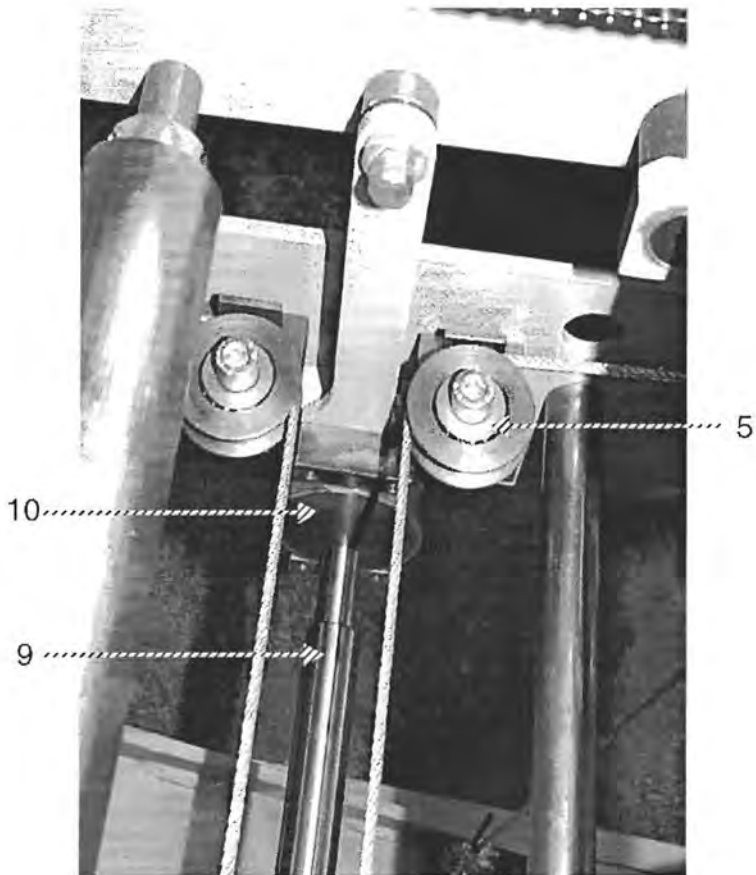
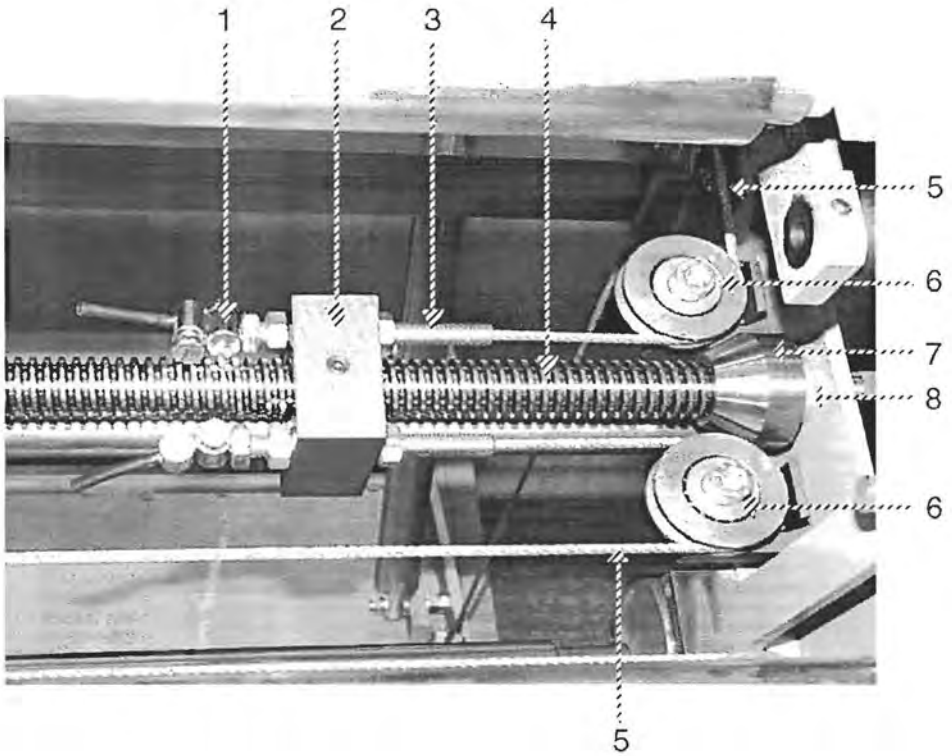
| | | | | |
|---|-------------------|------------------------|------------------|------------|
| 1 | Riemen - V - Poly | belt | courroie | 0107821 |
| 2 | Bandspannrolle | tape tensioning roller | galet de tension | 0111781 |
| 3 | Lasche | bracket | attache | 10.6244.05 |
| 4 | Band | tape | courroie | 0105271 |
| 5 | Umkehrhubmagnet | solenoid | electro-aimant | 0129811 |
| 6 | Gasdruckfeder 46 | strut 46 | verin 46 | 0100134 |
| | Gasdruckfeder 66 | strut 66 | verin 66 | 0100152 |
| | Gasdruckfeder 82 | strut 82 | verin 82 | 0100176 |
| 7 | Drehstrommotor | three-phase A.C. motor | moteur triphasé | 0103880 |



| | | | | |
|----|---|--|--|--|
| 1 | Steckstift | guide pin | broche | 83.0021.38 |
| 2 | Verstellung kpl. | adjustment cpl. | réglage cpl. | 83.0000.104 |
| 3 | Abdrückbügel | adjustment lever | bride de chasser | 2.0.5486.010 |
| 4 | Griff mit Gewindestift | grip with threaded pin | poignée avec vis sans tête | 1.0.5416.320 4.0.5428.010 |
| 5 | Druckstück | pressure piece | plaque d'appui | 4.0.8315.010 |
| 6 | Zahnrad mit 2x Feder Sicherungsring | toothed gear with 2x spring sealing ring | pignon avec 2x ressort circlip | 83.8334.03 83.8344.117 0087323 |
| 7 | Zahnrad | toothed gear | pignon | 83.8334.04 |
| 8 | Presswalze 46 Presswalze 66 Presswalze 82 | pressuring roller 46 pressuring roller 66 pressuring roller 82 | rouleau compresseur 46 rouleau compresseur 66 rouleau compresseur 82 | 4.0.8322.020 83.8322.03 83.8322.04 |
| 9 | Walze 46 Walze 66 Walze 82 | roller 46 roller 66 roller 82 | cylindre 46 cylindre 66 cylindre 82 | 4.0.8322.040 83.8322.02 83.8322.06 |
| 10 | Zahnrad | toothed gear | pignon | 4.0.8334.020 |
| 11 | Walze 46 Walze 66 Walze 82 | roller 46 roller 66 roller 82 | cylindre 46 cylindre 66 cylindre 82 | 4.0.8322.030 83.8322.01 83.8322.05 |
| 12 | Zahnrad | toothed gear | pignon | 83.8334.05 |
| 13 | Presswalze 46 Presswalze 66 Presswalze 82 | pressuring roller 46 pressuring roller 66 pressuring roller 82 | rouleau compresseur 46 rouleau compresseur 66 rouleau compresseur 82 | 4.0.8322.010 83.8322.00 83.8322.07 |

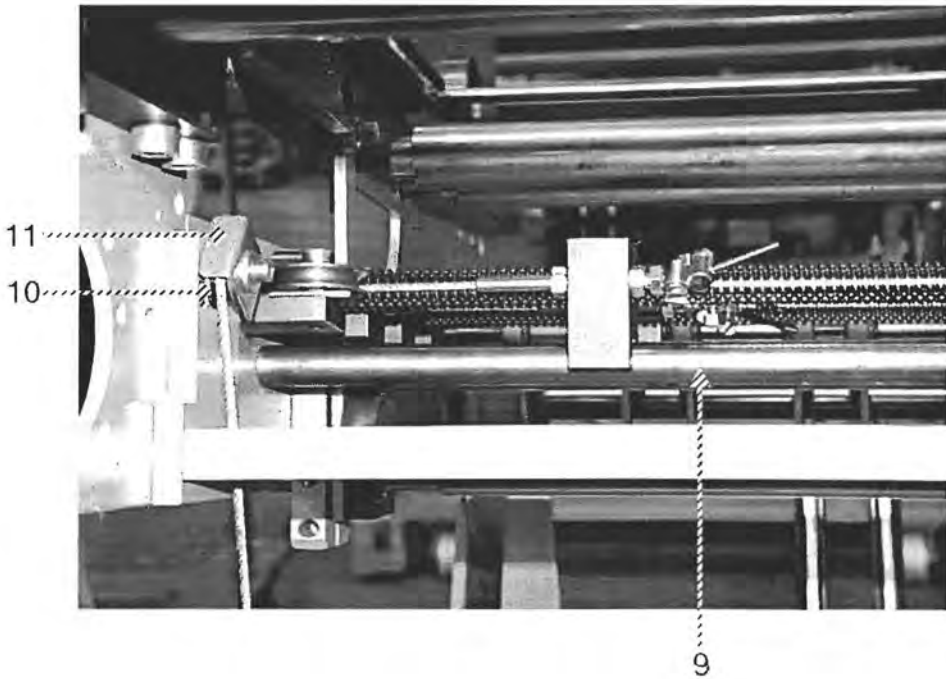
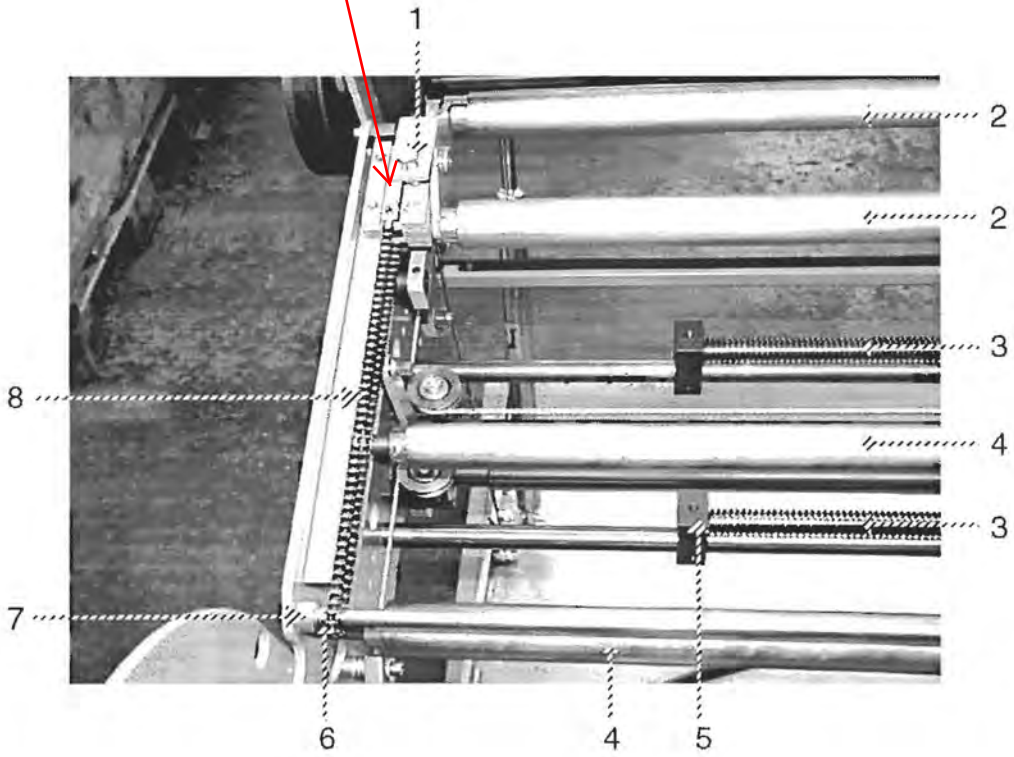


| | | | | |
|----|------------------------------|---------------------------|---------------------------|--------------------|
| 1 | Kettenführung kpl. | chain pole cpl. | bâton de la chaîne cpl. | 83.8500.43 |
| 2 | Stellspindel 46 | adjusting spindle 46 | broche de réglage 46 | 83.8521.130 |
| | Stellspindel 66 / 82 | adjusting spindle 66 / 82 | broche de réglage 66 / 82 | 83.8521.77 |
| 3 | Welle 46 | shaft 46 | arbre 46 | 83.8521.123 |
| | Welle 66 | shaft 66 | arbre 66 | 83.8521.115 |
| | Welle 82 | shaft 82 | arbre 82 | 83.8521.116 |
| 4 | Handkurbel | hand crank | manivelle | 0111838 |
| 5 | Vierkant | square | quatre-pans | 83.8525.18 |
| 6 | Stange 46 | rod 46 | barre 46 | 83.8521.121 |
| | Stange 66 | rod 66 | barre 66 | 83.8521.76 |
| | Stange 82 | rod 82 | barre 82 | 83.8521.109 |
| 7 | Rohrwelle kpl. 46 | shaft cpl. 46 | arbre cpl. 46 | 83.8500.80 |
| | Rohrwelle kpl. 66 | shaft cpl. 66 | arbre cpl. 66 | 83.8500.39 |
| | Rohrwelle kpl. 82 | shaft cpl. 82 | arbre cpl. 82 | 83.8500.58 |
| 8 | Kette mit Verschlussglied | chain with chain link | chaîne avec maillon | 0108590 0109084 |
| 9 | Rohrwelle kpl. 46 | shaft cpl. 46 | arbre cpl. 46 | 83.8900.47 |
| | Rohrwelle kpl. 66 | shaft cpl. 66 | arbre cpl. 66 | 83.8900.16 |
| | Rohrwelle kpl. 82 | shaft cpl. 82 | arbre cpl. 82 | 83.8900.17 |
| 10 | Rollenhebel kpl. 46 | roller lever cpl. 46 | levier à galet cpl. 46 | 83.8500.81 |
| | Rollenhebel kpl. 66 | roller lever cpl. 66 | levier à galet cpl. 66 | 83.8500.41 |
| | Rollenhebel kpl. 82 | roller lever cpl. 82 | levier à galet cpl. 82 | 83.8500.57 |

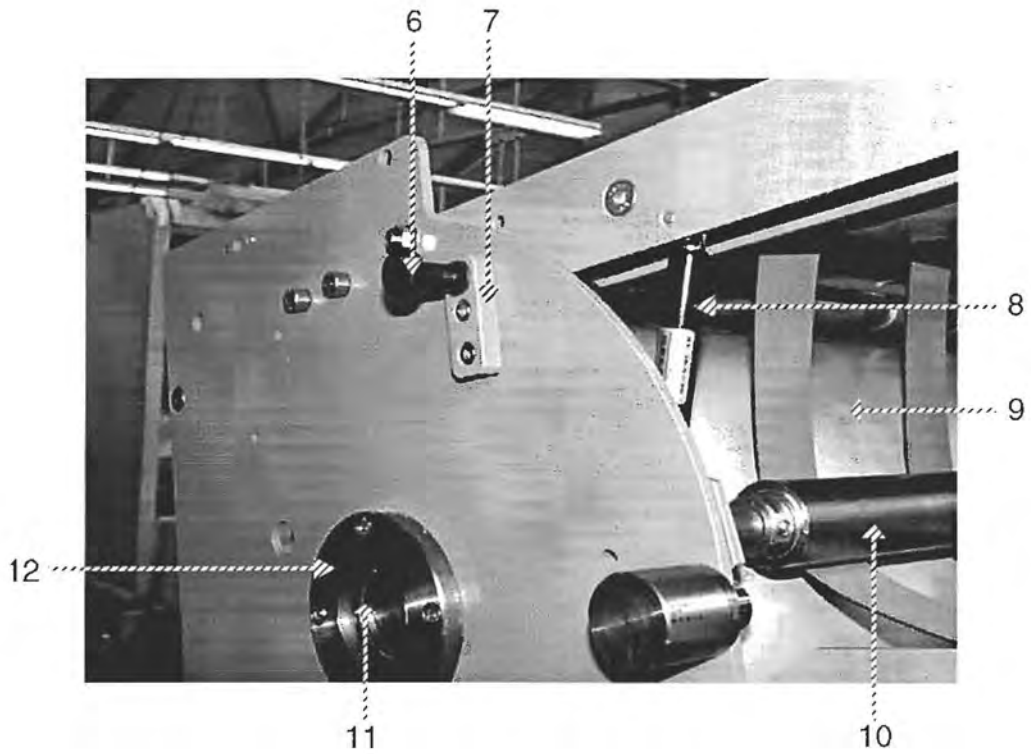
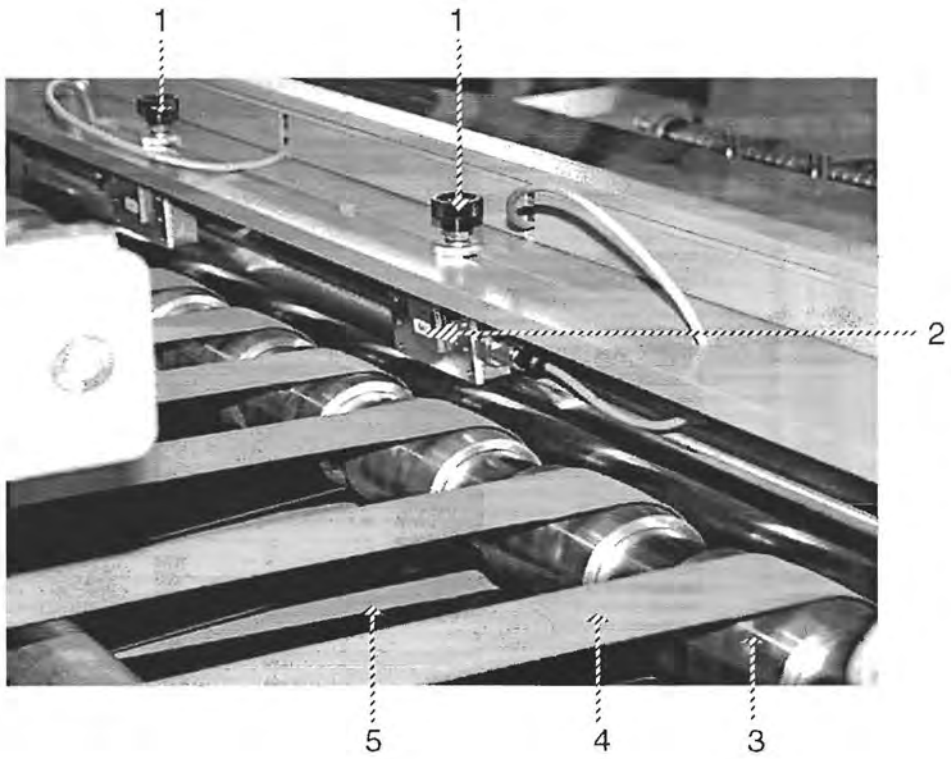


| | | | | |
|----|---|---|---|---|
| 1 | Schraubnippel | rope clamp | pince de câble | 0084964 |
| 2 | Mutteraufnahme mit Gewindebüchse | holder with insert nut | support avec douille taraudée | 60 940 160 60 940 170 |
| 3 | Sechskantschraube | hexagon head cap screw | boulon à six pans | 83.0003.00 |
| 4 | Stellspindel 46 Stellspindel 66 / 82 | adjusting spindle 46 adjusting spindle 66 / 82 | broche de réglage 46 broche de réglage 66 / 82 | 83.8521.130 83.8521.77 |
| 5 | Drahtseil 2500 mm | wire cable 2500 mm | câble nu 2500 mm | 0099846 |
| 6 | Kugellagerrolle | ball bearing | roulement | 0110502 |
| 7 | Druckstück mit Kugellager | pressure piece with ball bearing | plaque d'appui avec roulement | 83.8525.21 0109868 |
| 8 | Lagerbuchse | bearing bush | coussinet | 0111252 |
| 9 | Welle 46 Welle 66 Welle 82 | shaft 46 shaft 66 shaft 82 | arbre 46 arbre 66 arbre 82 | 83.8521.123 83.8521.115 83.8521.116 |
| 10 | Exzenter | eccentric | excentrique | 83.8538.01 |

83.8544.83 chain
guide



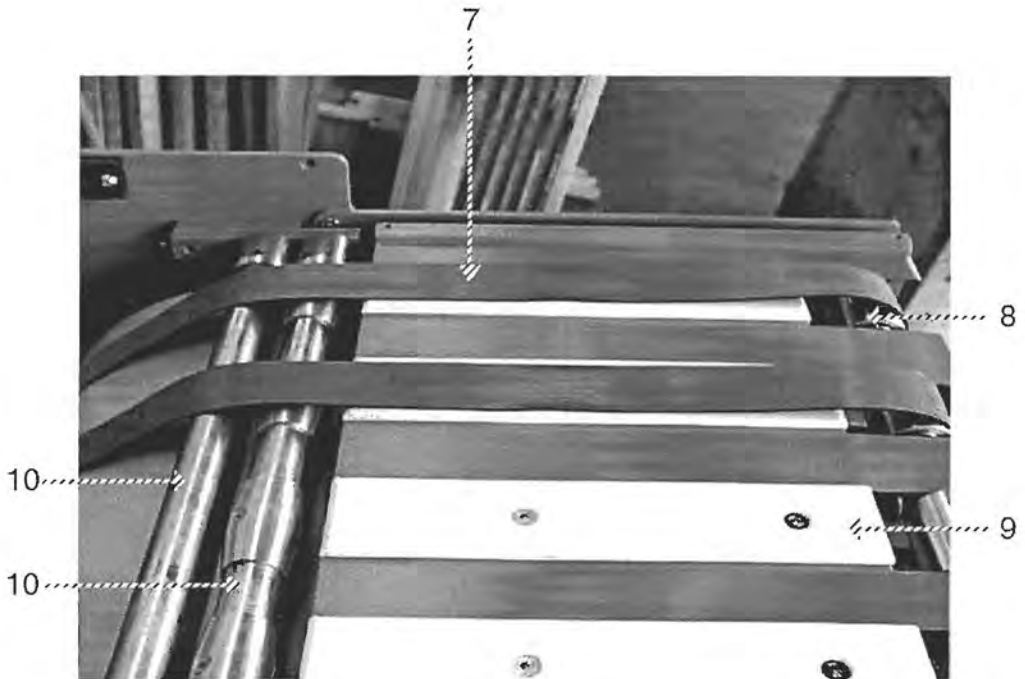
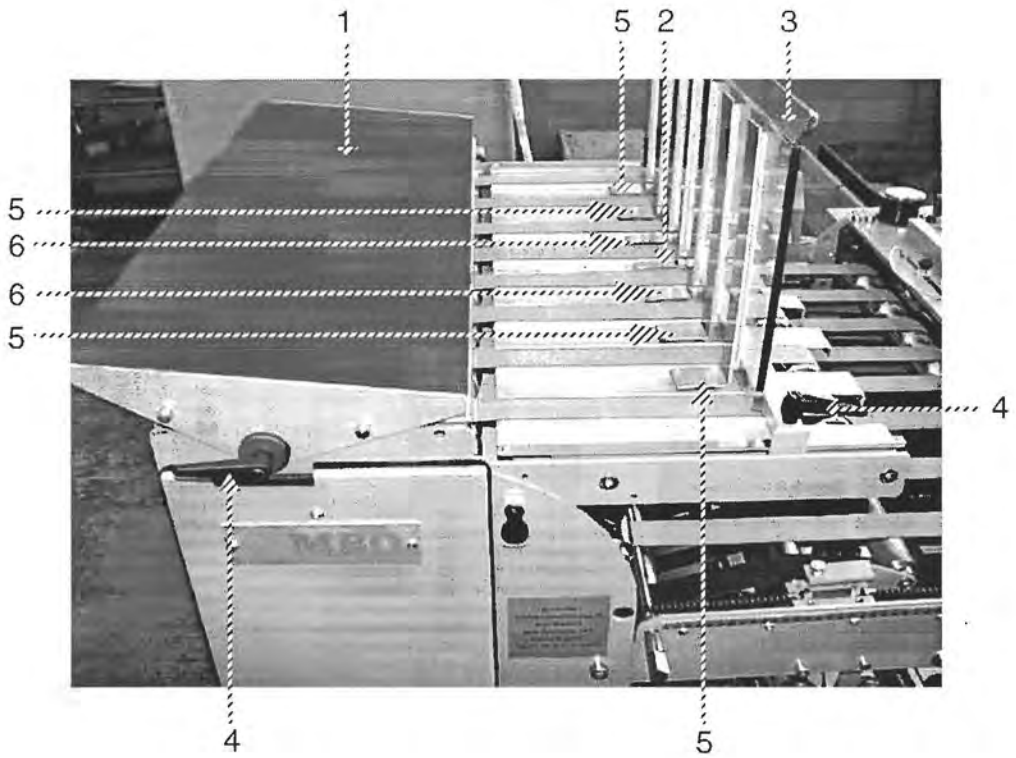
| | | | | |
|----|------------------------------|------------------------------------|---------------------------|-----------------------|
| 1 | Kettenführung kpl. | chain pole cpl. | bâton de la chaîne cpl. | 83.8500.42 |
| 2 | Rohrwelle kpl. 46 | shaft cpl. 46 | arbre cpl. 46 | 83.8500.80 |
| | Rohrwelle kpl. 66 | shaft cpl. 66 | arbre cpl. 66 | 83.8500.39 |
| | Rohrwelle kpl. 82 | shaft cpl. 82 | arbre cpl. 82 | 83.8500.58 |
| 3 | Stellspindel 46 | adjusting spindle 46 | broche de réglage 46 | 83.8521.130 |
| | Stellspindel 66 / 82 | adjusting spindle 66 / 82 | broche de réglage 66 / 82 | 83.8521.77 |
| 4 | Rohrwelle kpl. 46 | shaft cpl. 46 | arbre cpl. 46 | 83.8900.47 |
| | Rohrwelle kpl. 66 | shaft cpl. 66 | arbre cpl. 66 | 83.8900.16 |
| | Rohrwelle kpl. 82 | shaft cpl. 82 | arbre cpl. 82 | 83.8900.17 |
| 5 | Lagerbock mit Lagerbuchse | bearing block with bearing bush | palier avec coussinet | 60 940 290 0111260 |
| 6 | Kettenrad | sprocket | roue dentée | 83.8535.08 |
| 7 | Buchse | bush | douille | 83.8526.12 |
| 8 | Kette mit Verschlussglied | chain with chaine link | chaîne avec maillon | 0108590 0109084 |
| 9 | Achse 46 | axle 46 | axe 46 | 83.8521.122 |
| | Achse 66 | axle 66 | axe 66 | 83.8521.79 |
| | Achse 82 | axle 82 | axe 82 | 83.8521.113 |
| 10 | Drahtseil 2500 mm | wire cable 2500 mm | câble nu 2500 mm | 0099846 |
| 11 | Winkel | angle | angle | 83.8553.05 |



| | | | | |
|----|-------------------------------------|--------------------------------|--------------------------------|----------------------|
| 1 | Rändelhohlschraube mit Rändelmutter | knurled screw with knurled nut | vis moletée avec ecrou moletée | 0095802 0087129.5 |
| 2 | Reflex. Lichttaster | photocell | cellule photo-électrique | 0131496 |
| 3 | Walze kpl. 46 | roller cpl. 46 | cyindre cpl. 46 | 83.8500.79 |
| | Walze kpl. 66 | roller cpl. 66 | cyindre cpl. 66 | 83.8500.38 |
| | Walze kpl. 82 | roller cpl. 82 | cyindre cpl. 82 | 83.8500.53 |
| 4 | Band | tape | courroie | 0106550 |
| 5 | Band | tape | courroie | 0106869 |
| 6 | Rastbolzen | indexing bolt | boulon d'arrêt | 0101098 |
| 7 | Halter | holder | support | 83.8544.98 |
| 8 | Gasdruckfeder | strut | verin | 0100103 |
| 9 | Umlenktrommel kpl. 46 | tail pulley cpl. 46 | poulie de renvoi cpl. 46 | 83.8900.46 |
| | Umlenktrommel kpl. 66 | tail pulley cpl. 66 | poulie de renvoi cpl. 66 | 83.8900.22 |
| | Umlenktrommel kpl. 82 | tail pulley cpl. 82 | poulie de renvoi cpl. 82 | 83.8900.23 |
| 10 | Rohrwelle kpl. 46 | shaft cpl. 46 | arbre cpl. 46 | 83.8900.47 |
| | Rohrwelle kpl. 66 | shaft cpl. 66 | arbre cpl. 66 | 83.8900.16 |
| | Rohrwelle kpl. 82 | shaft cpl. 82 | arbre cpl. 82 | 83.8900.17 |
| 11 | Kugellager | ball bearing | roulement | 0109827 |
| 12 | Flansch | flange | brides | 83.8927.07 |

#4 correct part number for belt

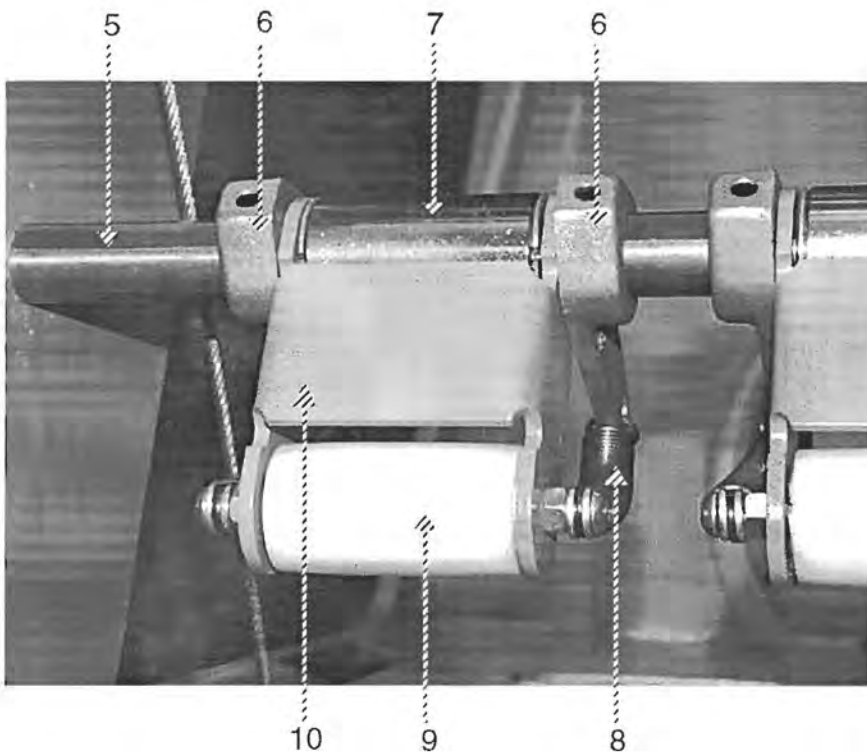
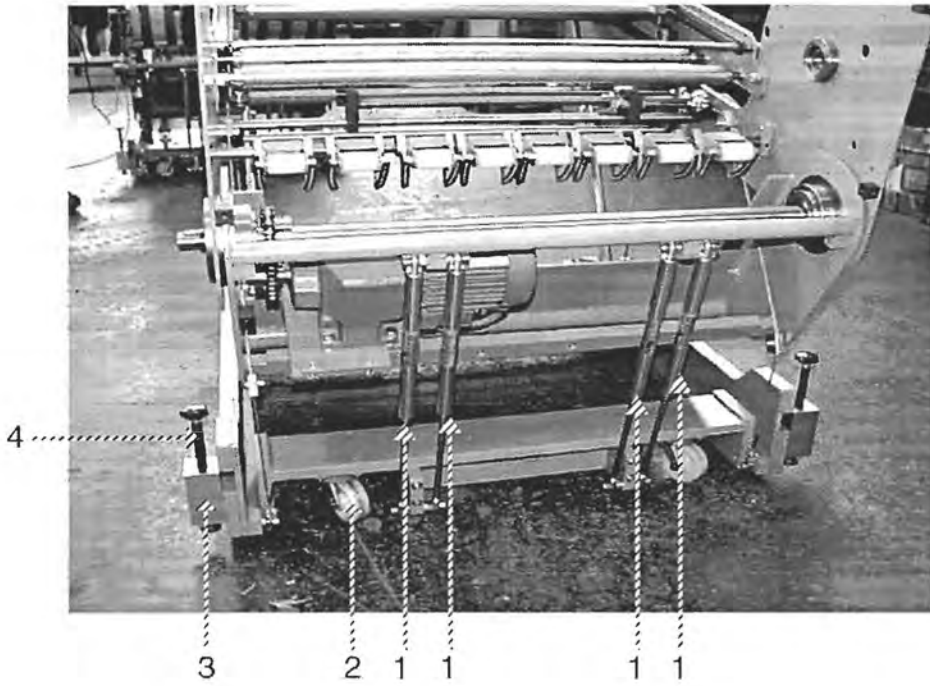
0105118



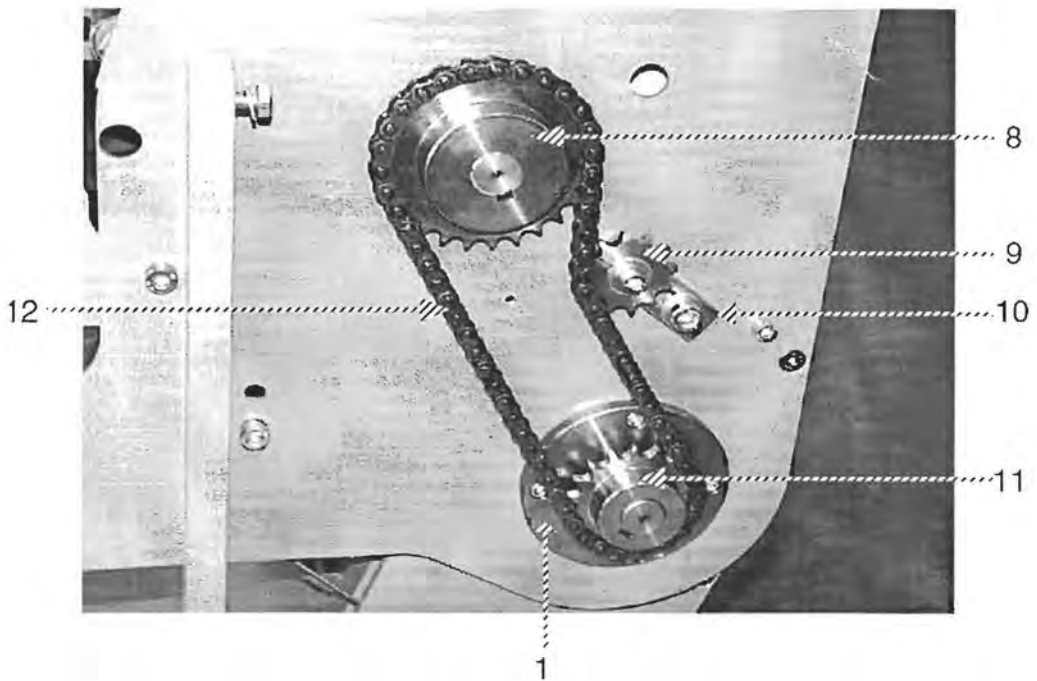
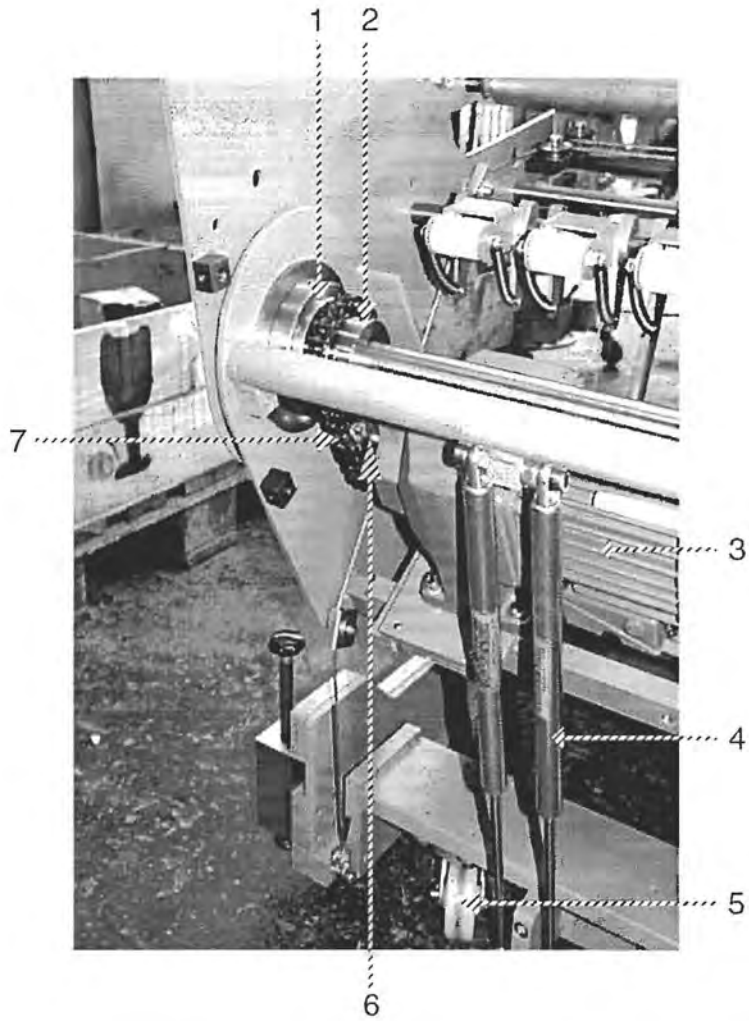
| | | | | |
|----|---------------------------------|--------------------------------|------------------------------|-----------------------|
| 1 | Aufstosstisch kpl. 46 | table board cpl. 46 | dessus de table cpl 46 | 83.8900.54 |
| | Aufstosstisch kpl. 66 | table board cpl. 66 | dessus de table cpl 66 | 83.8900.55 |
| | Aufstosstisch kpl. 82 | table board cpl. 82 | dessus de table cpl 82 | 83.8900.56 |
| 2 | Leitblech | guide plate | tôle de guidage | 83.8562.27 |
| 3 | Papieranschlag 46 | stop 46 | butée 46 | 83.8561.37 |
| | Papieranschlag 66 | stop 66 | butée 66 | 83.8561.22 |
| | Papieranschlag 82 | stop 82 | butée 82 | 83.8561.32 |
| 4 | Klemmhebel | clamping lever | levier de serrage | 0100588 |
| 5 | Leitblech | guide plate | tôle de guidage | 83.8562.29 |
| 6 | Leitblech | guide plate | tôle de guidage | 83.8562.28 |
| 7 | Band | tape | courroie | 0106550 |
| 8 | Rolle mit 2x Lagerbundbüchse | roller with 2x bearing bush | rouleau avec 2x coussinet | 83.8532.15 0111431 |
| | Bolzen | bolt | boulon | 83.8525.13 |
| 9 | Gleitstreifen | slide bar | glissière | 83.8544.63 |
| 10 | Rollenbandlauf kpl. 46 | tape run cpl. 46 | deroulement de la bande 46 | 83.8500.90 |
| | Rollenbandlauf kpl. 66 | tape run cpl. 66 | deroulement de la bande 66 | 83.8500.91 |
| | Rollenbandlauf kpl. 82 | tape run cpl. 82 | deroulement de la bande 82 | 83.8500.92 |

#7 correct part number for belt

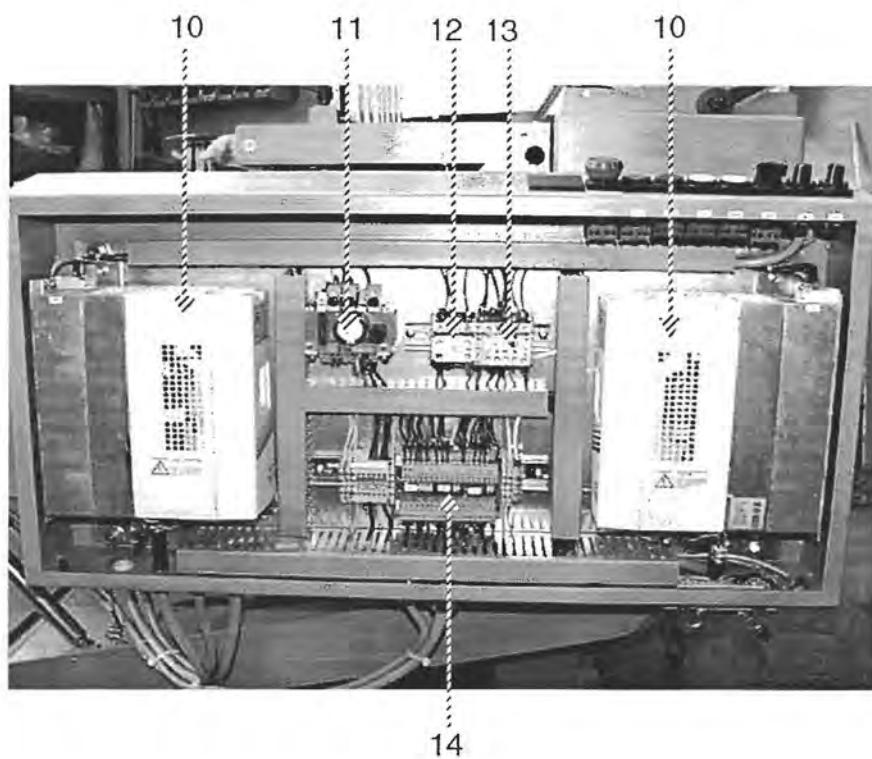
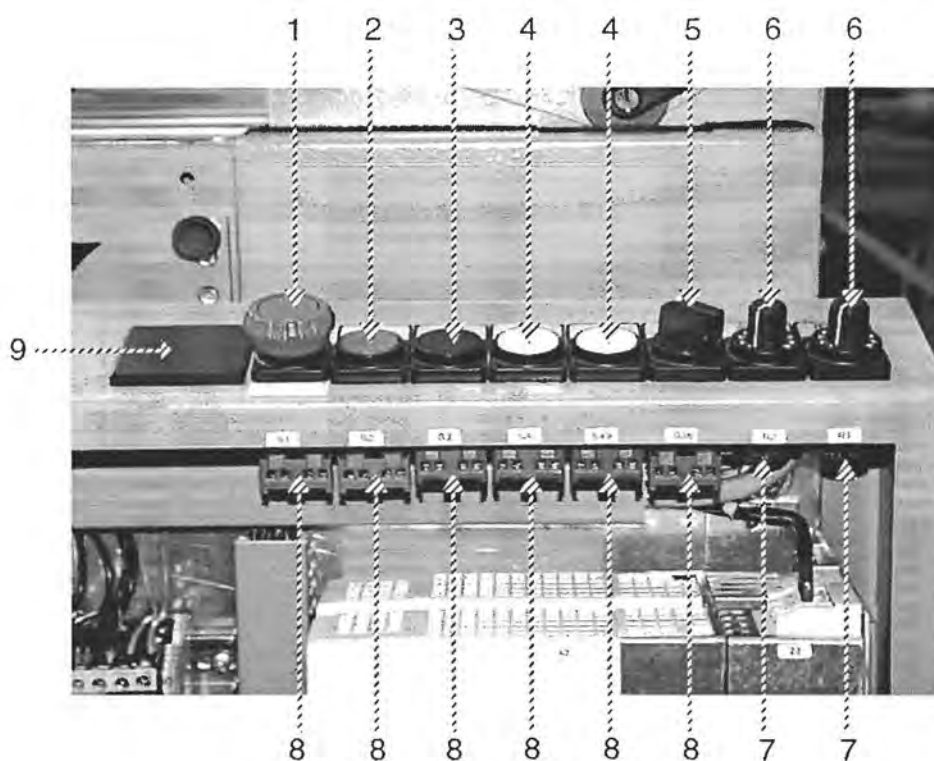
0105118



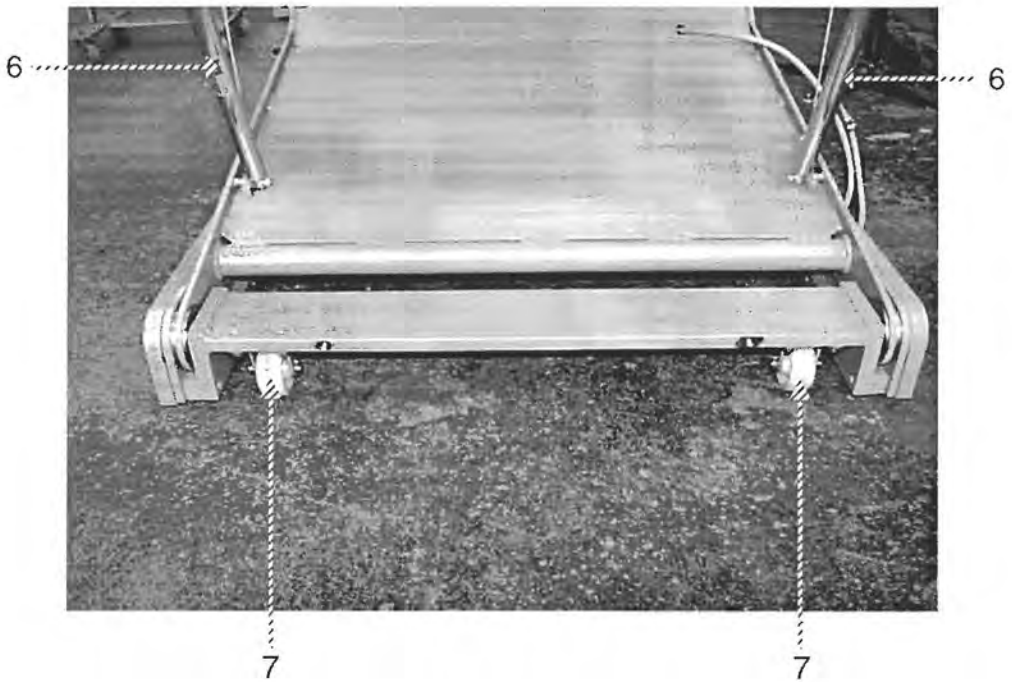
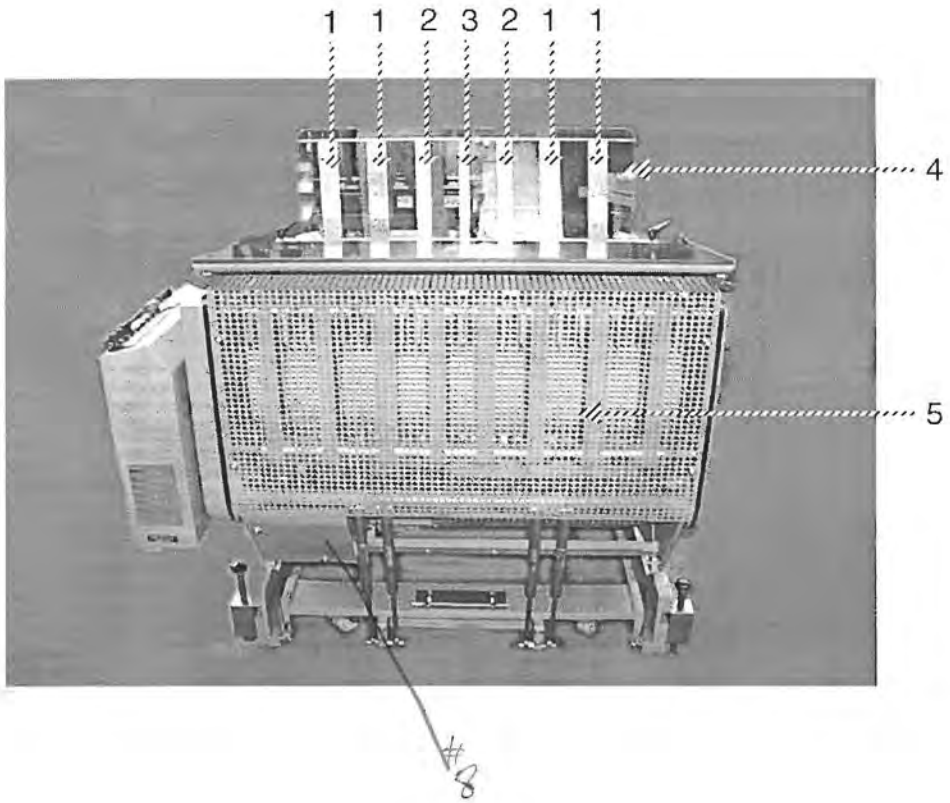
| | | | | |
|----|--|---|---|--|
| 1 | Gasdruckfeder 46 / 66 Gasdruckfeder 82 | strut 46 / 66 strut 82 | verin 46 / 66 verin 82 | 0100124 0100129 |
| 2 | Lenkrolle | caster wheel | galet de direction | 0104557 |
| 3 | Klotz | block | bloc | 83.7844.13 |
| 4 | Stellschraube kpl. | adjustment screw cpl. | vis de serrage cpl. | 83.7800.07 |
| 5 | Achse 46 Achse 66 Achse 82 | axle 46 axle 66 axle 82 | axe 46 axe 66 axe 82 | 83.8521.126 83.8521.69 83.8521.106 |
| 6 | Federhebel | spring bracket | support de ressort | 83.8515.00 |
| 7 | Umlenkrolle mit 2x Lagerbundbüchse | deflection pulley with 2x bearing bush | poulie de guidage avec 2x douille | 83.8532.13 0111414 |
| 8 | Feder | spring | ressort | 0102678 |
| 9 | Umlenkrolle mit 2x Lagerbundbüchse Achse | deflection pulley with 2x bearing bush axle | poulie de guidage avec 2x douille axe | 83.8532.10 0111433 83.8525.11 |
| 10 | Spannhebel | tension lever | levier de serrage | 83.8564.04 |
| | | | | |
| | Pos. 5 - 10 | | | |
| | Rollenhebel kpl. 46 | roller lever cpl. 46 | levier de galet cpl. 46 | 83.8500.88 |
| | Rollenhebel kpl. 66 | roller lever cpl. 66 | levier de galet cpl. 66 | 83.8500.36 |
| | Rollenhebel kpl. 82 | roller lever cpl. 82 | levier de galet cpl. 82 | 83.8500.47 |



| | | | | |
|----|--|---|---|-------------------------------------|
| 1 | Flansch mit 2x Kugellager | flange with 2x ball bearing | bride avec 2x roulement | 83.7827.02 0109827 |
| 2 | Kettenrad | sprocket | roue dentée | 83.7835.04 |
| 3 | Stirnradgetriebemotor | back-geared motor | électroréducteur | 0104007 0104125 |
| 4 | Gasdruckfeder 46 / 66 Gasdruckfeder 82 | strut 46 / 66 strut 82 | verin 46 / 66 verin 82 | 0100120 0100129 |
| 5 | Lenkrolle | caster wheel | galet de direction | 0104557 |
| 6 | Kettenrad | sprocket | roue dentée | <u>83.7835.03</u> |
| 7 | Kette | chain | chaîne | 0108659 |
| 8 | Kettenrad | sprocket | roue dentée | 83.8935.04 |
| 9 | Kettenrad mit Distanzhülse Lagerbundbüchse | sprocket with distance bearing bush | roue dentée avec douille d'écartement douille | 83.8535.06 83.8528.18 0111431 |
| 10 | Lasche | bracket | attache | 10.6244.05 |
| 11 | Kettenrad | sprocket | roue dentée | 83.7835.06 |
| 12 | Kette | chain | chaîne | 0108696 |



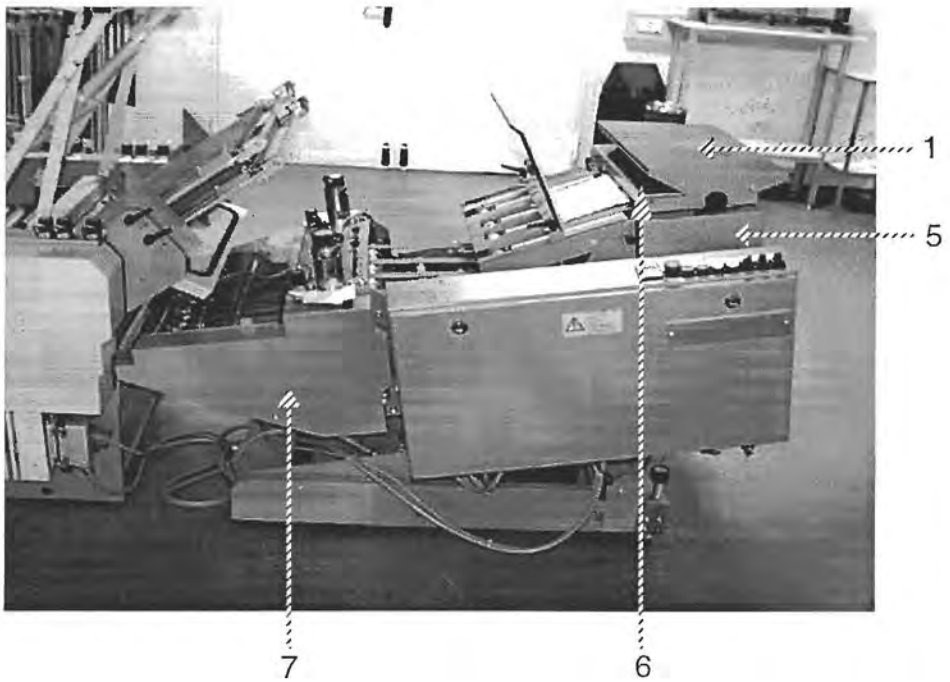
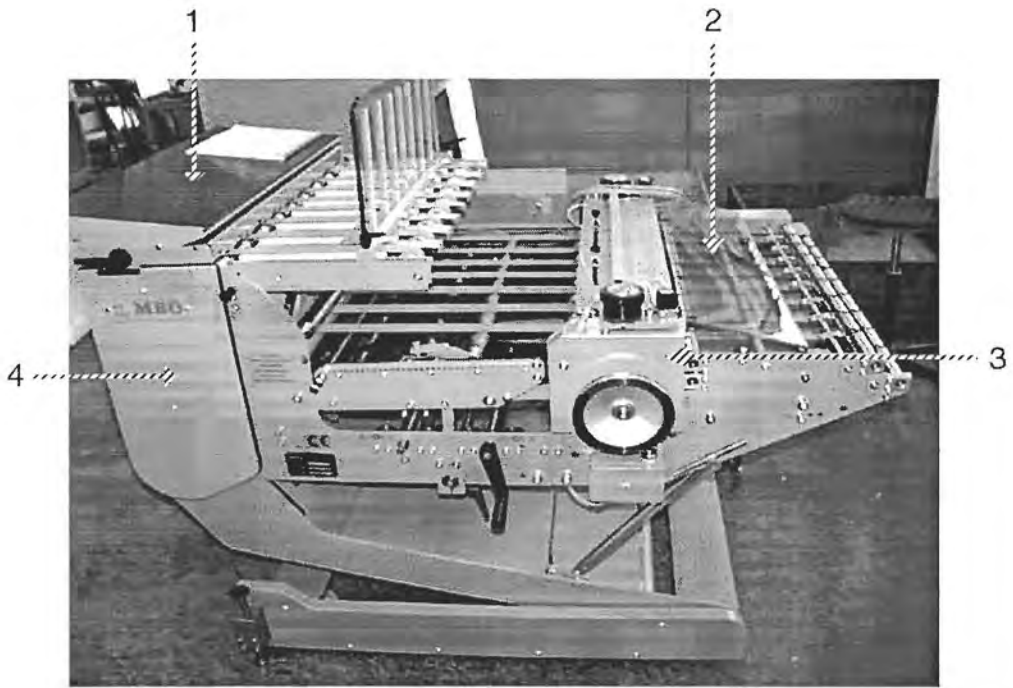
| | | | | |
|----|---------------------------------------|--|---|--------------------|
| 1 | Schlagschalter | emergency | bouton d'urgence | 0127076 |
| 2 | Drucktaster | push button | bouton de touche | 0127126 |
| 3 | Drucktaster | push button | bouton de touche | 0127118 |
| 4 | Drucktaster | push button | bouton de touche | 0127092 |
| 5 | Stellungswähler | selector switch | commutateur | 0127167 |
| 6 | Poti Antrieb | potentiometer drive | potentiomètre entraînement | 0127282 |
| 7 | Poti | potentiometer | potentiomètre | 0126375 |
| 8 | Schaltansatz | socket | bloc de contact | 0127027 |
| 9 | Vorwahlzähler | batch counter | compteur à microprocesseur | 0128994 |
| 10 | Umrichter | frequency converter | convertisseur | 0131618 |
| 11 | Trafo | transformer | transformateur | 0129216 |
| 12 | Hilfsschütz mit Hilfsschalterblock | auxiliary contactor with auxiliary switch | contacteur auxiliaire avec interrupteur auxiliaire | 0123878 0123881 |
| 13 | Gleichstromschütz | contactor | contacteur | 0123843 |
| 14 | Verdrahtungsbus | wiring bus | carte de câblage | 0130836 |



| | | | | |
|---|-------------------|--------------|-----------------|------------|
| 1 | Leitblech | guide plate | tôle de guidage | 83.8562.29 |
| 2 | Leitblech | guide plate | tôle de guidage | 83.8562.28 |
| 3 | Leitblech | guide plate | tôle de guidage | 83.8562.27 |
| 4 | Papieranschlag 46 | stop 46 | butée 46 | 83.8561.37 |
| | Papieranschlag 66 | stop 66 | butée 66 | 83.8561.22 |
| | Papieranschlag 82 | stop 82 | butée 82 | 83.8561.32 |
| 5 | Abdeckung 46 | cover 46 | chapeau 46 | 83.8561.44 |
| | Abdeckung 66 | cover 66 | chapeau 66 | 83.8561.45 |
| | Abdeckung 82 | cover 82 | chapeau 82 | 83.8561.46 |
| 6 | Gasdruckfeder 46 | strut 46 | verin 46 | 0100134 |
| | Gasdruckfeder 66 | strut 66 | verin 66 | 0100152 |
| | Gasdruckfeder 82 | strut 82 | verin 82 | 0100176 |
| 7 | Bockrolle | fixed castor | roulette fixe | 0104556 |

8. Guard

83.8561.24



| | | | | |
|---|-----------------------|--------------------|------------------------|------------|
| 1 | Aufstosstisch kpl.46 | table board cpl.46 | dessus de table cpl.46 | 83.8900.54 |
| | Aufstosstisch kpl.66 | table board cpl.66 | dessus de table cpl.66 | 83.8900.55 |
| | Aufstosstisch kpl.82 | table board cpl.82 | dessus de table cpl.82 | 83.8900.56 |
| 2 | Schutzhaube 46 | safety hood 46 | capot 46 | 83.8366.00 |
| | Schutzhaube 66 | safety hood 66 | capot 66 | 83.8366.01 |
| | Schutzhaube 82 | safety hood 82 | capot 82 | 83.8366.02 |
| 3 | Schutzblech | guard plate | tôle de sécurité | 83.8562.22 |
| 4 | Abdeckung | cover | chapeau | 83.8561.19 |
| 5 | Abdeckung | cover | chapeau | 83.8561.20 |
| 6 | Abschlussblech kpl.46 | cover plate cpl.46 | coiffe cpl.46 | 83.8900.51 |
| | Abschlussblech kpl.66 | cover plate cpl.66 | coiffe cpl.66 | 83.8900.52 |
| | Abschlussblech kpl.82 | cover plate cpl.82 | coiffe cpl.82 | 83.8900.53 |
| 7 | Schutzhaube | safety hood | capot | 83.8561.27 |

Änderungen vorbehalten
Alterations reserved
Sous reserve de modifications



Binder & CO.
Postfach 1169
D-71567 Oppenweiler

Telefon 07191 / 46-0
Telefax 07191 / 4677

Hae