




FP 800-95/120

Palettenanleger/
Palletized pile feeder/
Margeur à palettes

Ersatzteilliste
Spare part list
Liste des pieces de rechange

Art der Maschine: Type of machine: Type de machine:	FP 800-95/120	
Ausführung: Model: Version:	Palettenanleger Palletized pile feeder Margeur à palettes	
Art des Dokumentes: Typ of document: Nature du document:	Ersatzteilliste Spare part list Liste des pieces de rechange	
Hersteller: Manufacturer: Le fabricant:	MBO Binder Co. KG Maschinenbau Oppenweiler Grabenstraße 4 71570 Oppenweiler Telefon: 07191 / 46-0 Fax: 07191 / 4634	
Dateiname: File name: Nom du fichier:	FP 800-95/120	
Version:	1.1 	Maschinen-Nr.: Machine No.: N° de la machine:
Stand: Date: Mise à jour:	10/2006	Serien-Nr.: Serial-No.: N° de série:
Sprache: Language: Langue:	de en fr	Sachbearbeiter: responsible person: Document suivi par:
		Hr. Matzner

Änderungen vorbehalten!
Alterations reserved!
Sous réserve de modifications!

Kundendienstinformation

Halten Sie bei Ersatzteil-Bestellungen unbedingt die nachfolgenden Angaben bereit. Dies gewährleistet eine schnelle und fehlerfreie Auftragsbearbeitung.

<ul style="list-style-type: none"> • Fabrikationsnummer • Seriennummer • Maschinentyp 	Sie finden diese Angaben am Typenschild Ihrer Maschine.
<ul style="list-style-type: none"> • Teilebezeichnung • Teilenummer • Dokumenten-Nummer 	Sie entnehmen diese Informationen der Ersatzteilliste Ihrer Maschine.

Die ausführlichen Informationen dazu finden Sie direkt zu Beginn des Ersatzteilordners.

Service information

In case of spare part orders, it is necessary to keep the following information ready.

This guarantees a quick and error-free order processing.

<ul style="list-style-type: none"> • Fabrication number • Serial number • Machine type 	You will find these information on the type plate of your machine.
<ul style="list-style-type: none"> • Part designation • Part number • Document number 	You will find these information in the spare part list of your machine.

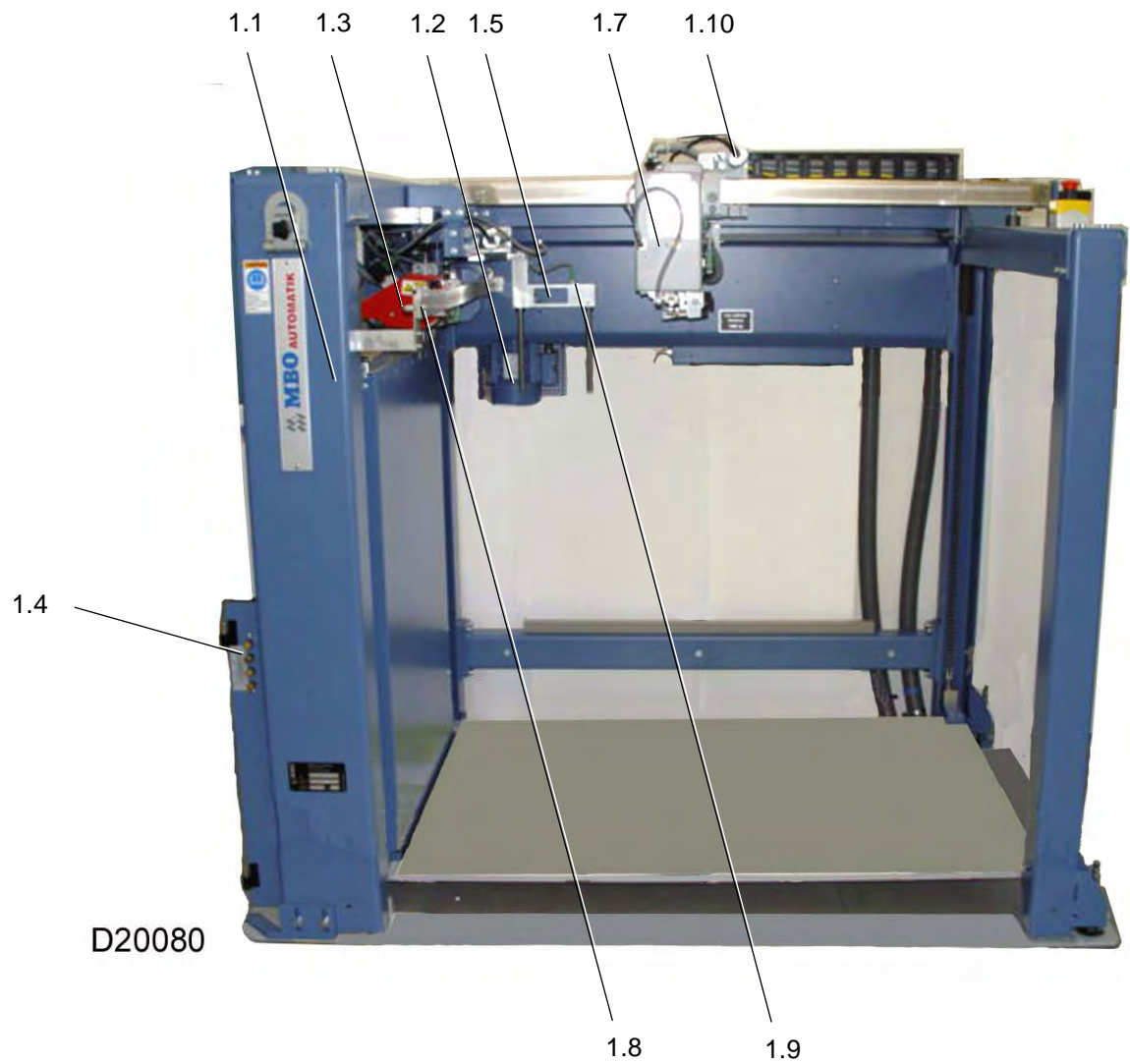
You will find the detailed information at the beginning of this spare part list.

Information service après-vente

En cas de commandes concernant des pièces de rechange, veuillez tenir les indications suivantes à votre disposition. Ainsi, un traitement rapide et sans fautes de la commande peut être garanti.

<ul style="list-style-type: none"> • Numéro de fabrication • Numéro de série • Type de la machine 	Vous trouvez cetttes indications à la plaque signalétique de votre machine.
<ul style="list-style-type: none"> • Désignation d'article • Numéro d'article • Numéro de document 	Veuillez prendre cetttes informations de la liste de pièces de rechange de votre machine.

Vous trouvez les informations détaillées au début de votre fichier de pièces de rechange.



D20080



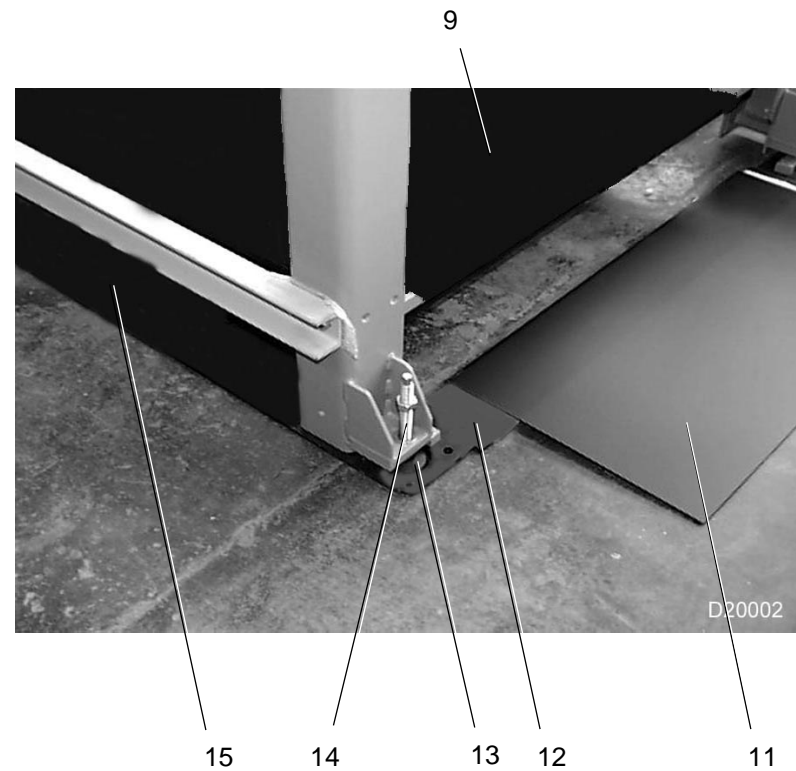
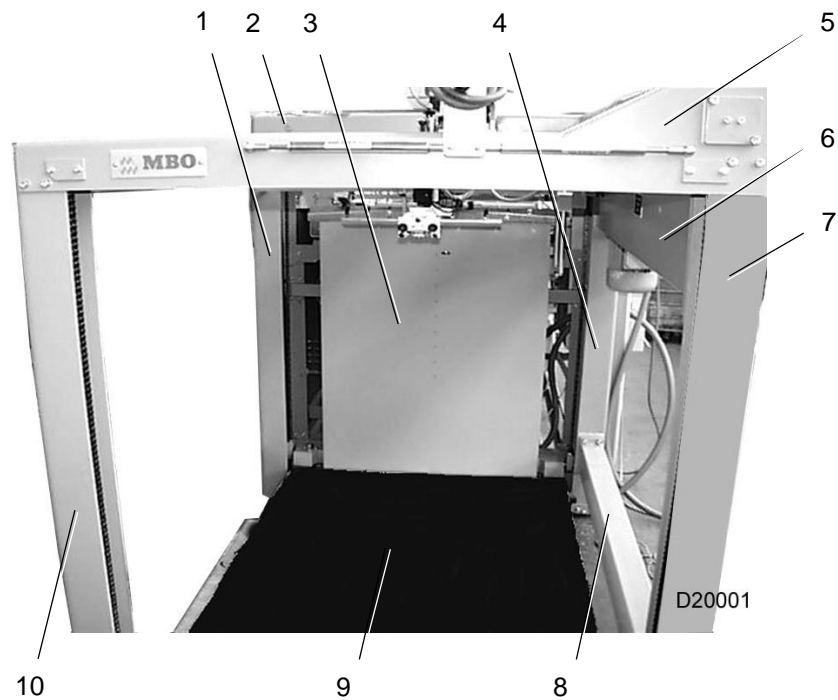
Palettenanleger
 Palletized pile feeder
 Margeur à palettes

FP 800-95/120
 Version 1.1

1.0

Inhaltsverzeichnis
 Contents
 Index

Kapitel: Chapter.: Chapitre:	Bezeichnung	Designation	Désignation	Seite: Page: Page:
1.1	Grundgestell	Base	Bâti	4
1.2	Antrieb	Drive	Entraînement	12
1.3	Vacubelt	Vacubelt	Vacubelt	28
1.4	Belüftungssystem	Aeration system	Système d' aération	36
1.5	Stapelanschläge	Pile stops	Butées de pile	44
1.6	Kleinformatereinrichtung	Small sheet size device	dispositif petites formats	50
1.7	Vaculift 2	Vaculift 2	Vaculift 2	52
1.8	Option Seitenbelüftung	Option Lateral sheet separation blower	Option Souffleur latéral	64
1.9	Option Laser - Pointer	Option Laser - Pointer	Option Laser - Pointer	68
1.10	Option Automatik	Option Automatic	Option Automatic	70



Palettenanleger
 Palletized pile feeder
 Margeur à palettes

FP 800-95/120



Version: 1.1

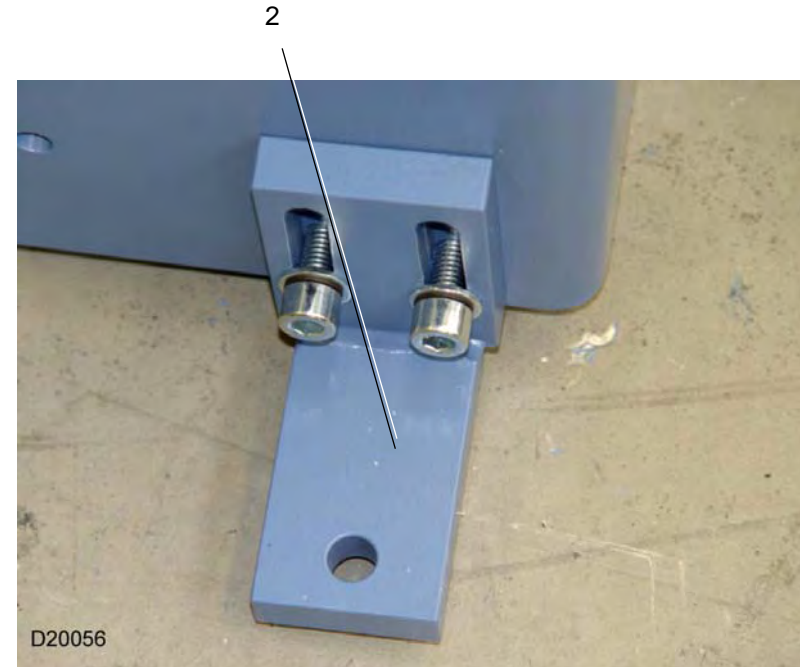
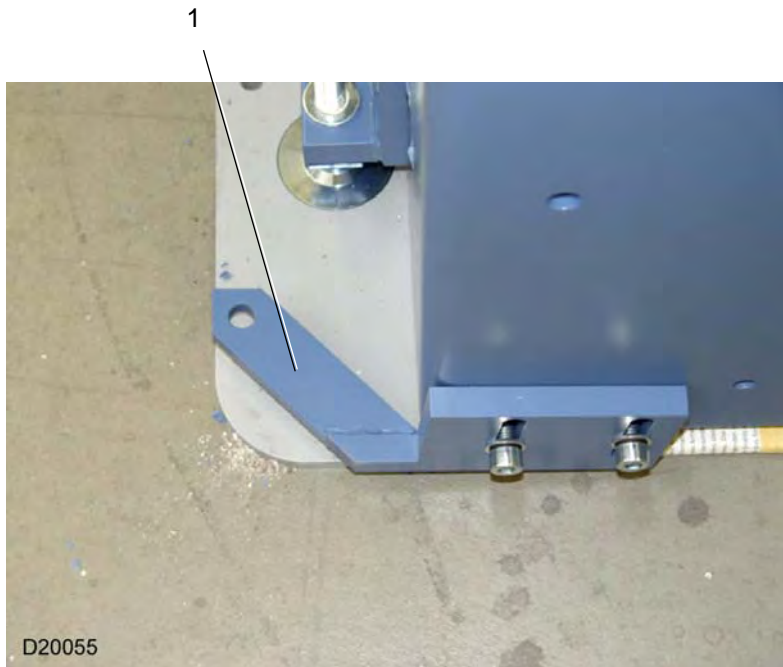
1.1

Grundgestell
Base
Bâti



Pos.: Nr.: N°:	Bezeichnung	Designation	Désignation	Teile-Nr.: Partial-No.: Numéro partiel:
1	FP 120 Seitenteil	Side plate	Pièce latérale	10.2164.81
	FP 95 Seitenteil	Side plate	Pièce latérale	10.2164.69
2	Deckel	Cover	Couvercle	10.2164.78
3.	Anschlagblech	Stop plate	Plaque de butée	10.2464.07
4	FP 120 Seitenteil	Side plate	Pièce latérale	10.2164.80
	FP 95 Seitenteil	Side plate	Pièce latérale	10.2164.68
5	Deckel	Cover	Couvercle	10.2164.79
6	Träger	Support	Support	10.2164.75
7	FP 120 Seitenteil	Side plate	Pièce latérale	10.2164.83
	FP 95 Seitenteil	Side plate	Pièce latérale	10.2164.77
8	Träger	Support	Support	10.2164.70
9	Stapelplatte	pile plate	plateau	10.2164.73
10	FP 120 Seitenteil	Side plate	Pièce latérale	10.2164.82
	FP 95 Seitenteil	Side plate	Pièce latérale	10.2164.76
11	Auffahrkeil	wedge-shaped ramp	clavette	10.2164.89
12	Überleitblech	conveyer plate	tôle du transition	10.2164.72
13	Fussplatte	base late	patin	10.2128.008
14	Stellschraube	setting screw	rondelle de réglage	0101779
	Mutter	nut	Ecrou	0090940.5
15	Überleitblech	conveyer plate	tôle du transition	10.2164.71

	Palettenanleger Palletized pile feeder Margeur à palettes	FP 800-95/120	1.1	Grundgestell Base Bâti	 5
		Version: 1.1			



Palettenanleger
Palletized pile feeder
Margeur à palettes

FP 800-95/120

Version: 1.1



1.1

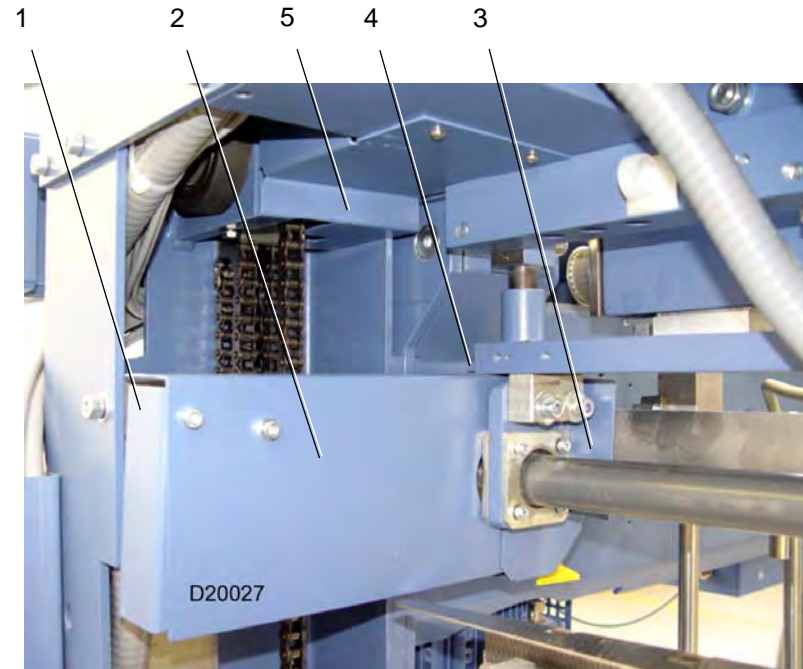
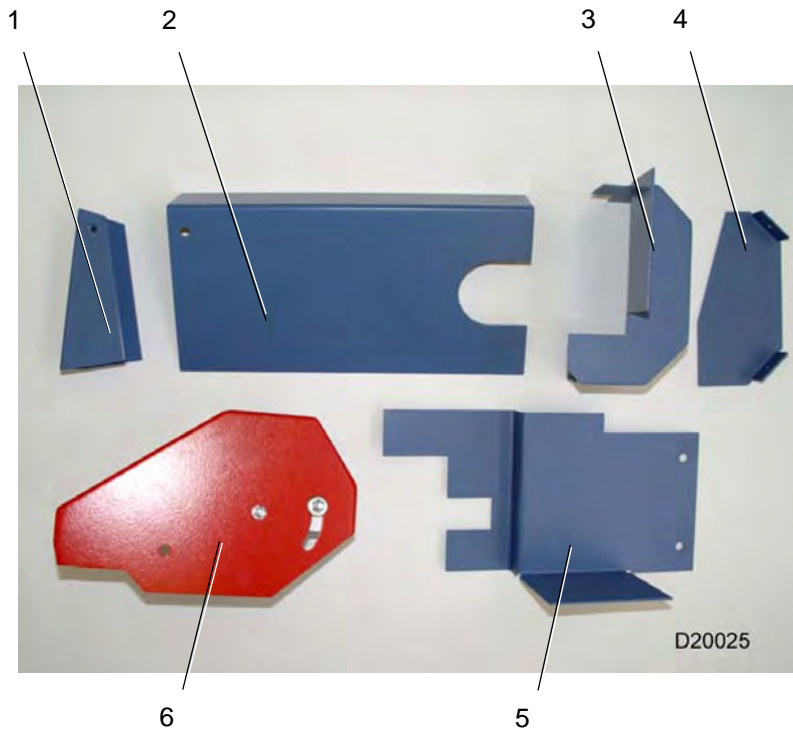
Grundgestell
Base
Bâti



6

Pos.: Nr.: N°:	Bezeichnung	Designation	Désignation	Teile-Nr.: Partial-No.: Numéro partiel:
1	Verbindung	connecting piece	raccord	10.2164.111
2	Winkel	connection elbow	pièce coudée	10.2164.110

	Palettenanleger Palletized pile feeder Margeur à palettes	FP 800-95/120	1.1	Grundgestell Base Bâti	 7
		Version: 1.1			



Palettenanleger
 Palletized pile feeder
 Margeur à palettes

FP 800-95/120



Version: 1.1

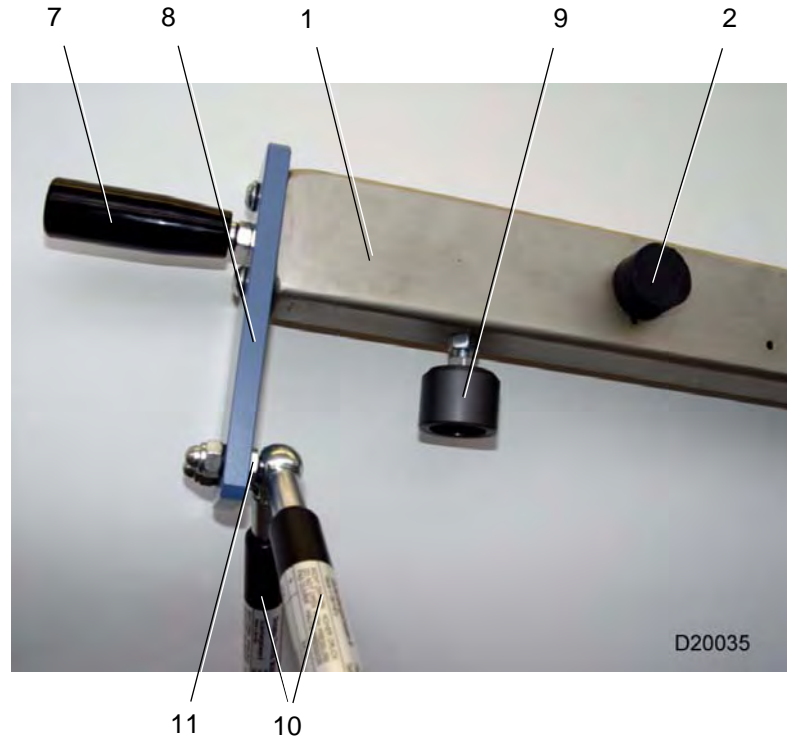
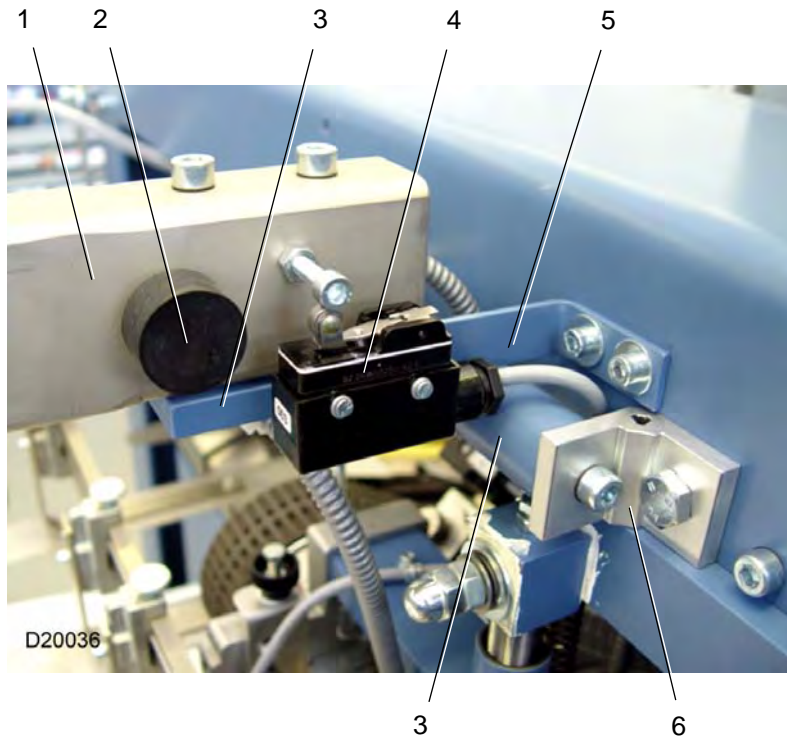
1.1

Grundgestell
Base
Bâti



Pos.: Nr.: N°:	Bezeichnung	Designation	Désignation	Teile-Nr.: Partial-No.: Numéro partiel:
1^	Schutz	guard	capot de protection	10.2161.39
2	Schutz	guard	capot de protection	10.2161.37
3	Schutz	guard	capot de protection	10.2161.38
4	Schutz	guard	capot de protection	10.2161.42
5	Schutz	guard	capot de protection	10.2161.055
6	Schutz	guard	capot de protection	17.2200.08

	Palettenanleger Palletized pile feeder Margeur à palettes	FP 800-95/120	1.1	Grundgestell Base Bâti	 9
		Version: 1.1			



- 1
- 2
- 3
- 4
- 5
- 6
- 7
- 8



Palettenanleger
 Palletized pile feeder
 Margeur á palettes

FP 800-95/120



Version: 1.1

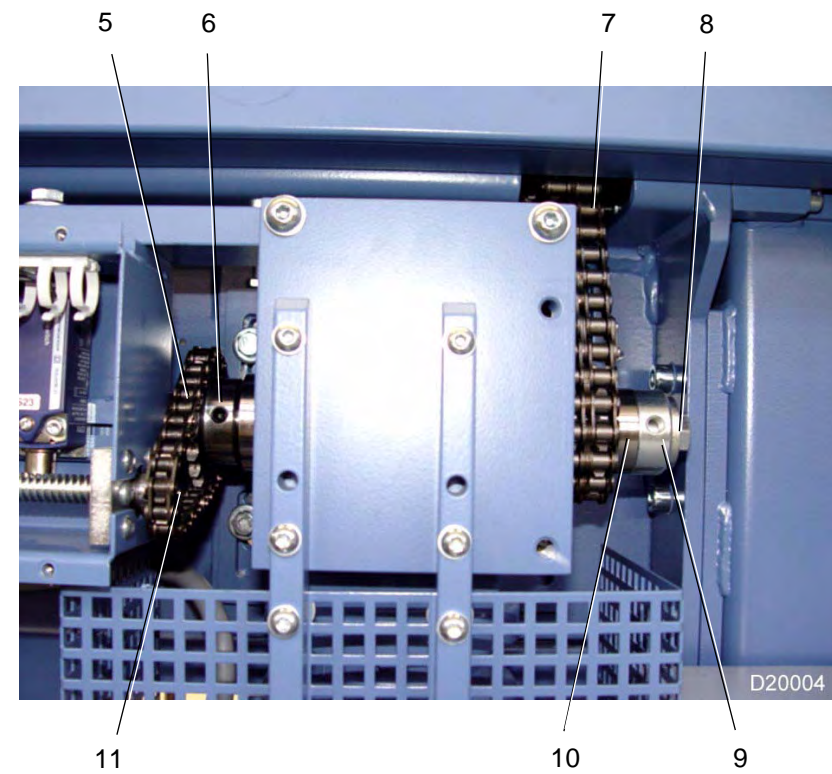
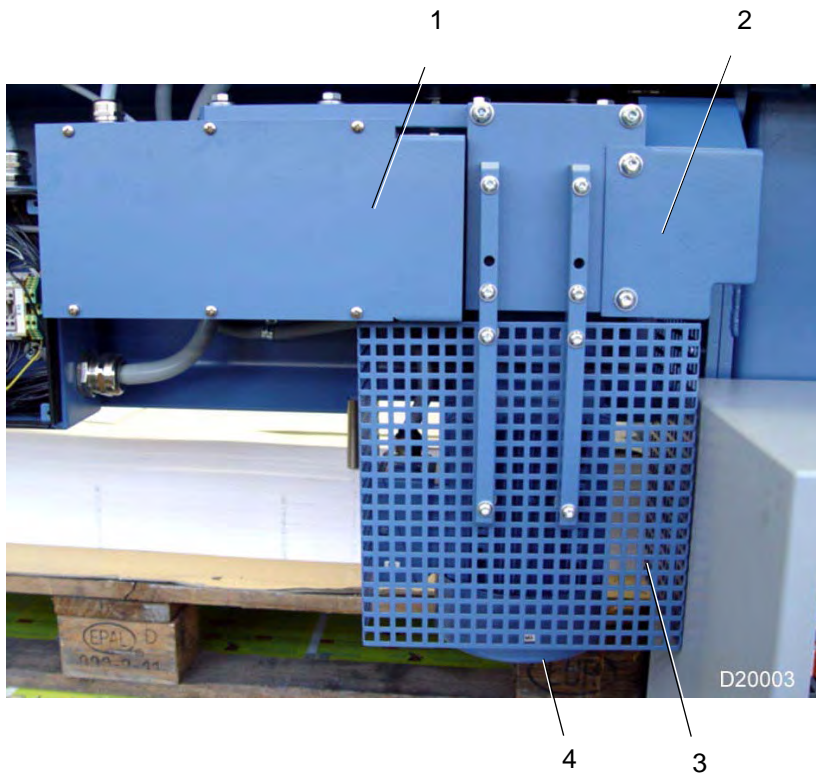
1.1

Grundgestell
Base
Bâti

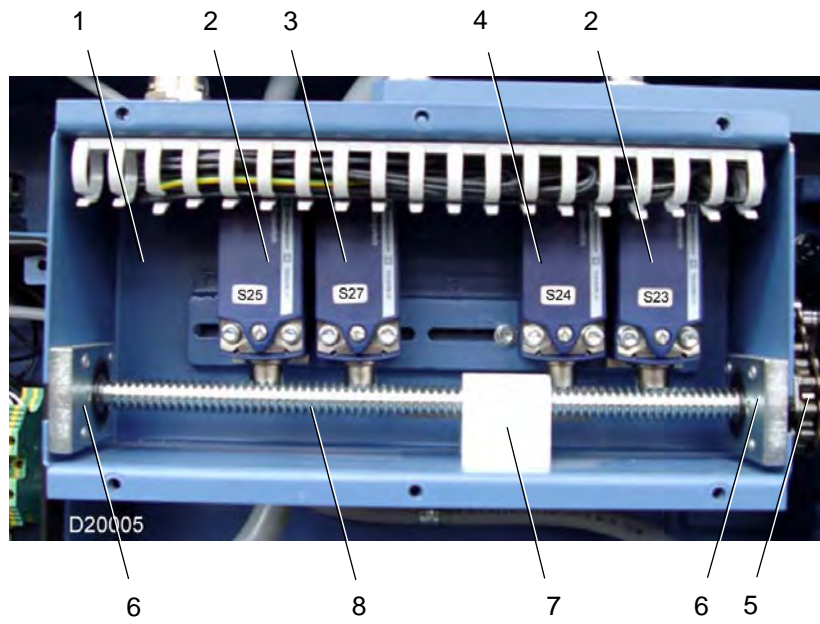


Pos.: Nr.: N°:	Bezeichnung	Designation	Désignation	Teile-Nr.: Partial-No.: Numéro partiel:
1	Tragarm	support	chaise	10.2164.88
2	Puffer - Megi	buffer	butoir-Megi	0100321
3	Achse mit Träger	axle with carrier	axe avec support	10.2121.12 10.2164.86
4	Endschalter	micro switch	micro rupteur	0126565
5	Winkel	angle	angle	10.2153.11
6	Winkel	angle	angle	10.2153.09
7	Zylinder Griff	cylinder grip	cylindrique poignée	0100259
8	Halter	holder	support	10.2144.38
9	Anschlag	stop	butée	10.2125.11
10	Gasdruckfeder	strut	verin	0100177
11	Winkelgelenk	angle joint	joint à angles	0095640

	Palettenanleger Palletized pile feeder Margeur à palettes	FP 800-95/120	1.1	Grundgestell Base Bâti	 11
		Version: 1.1			



Pos.: Nr.: N°:	Bezeichnung	Designation	Désignation	Teile-Nr.: Partial-No.: Numéro partiel:
1	Schutz	guard	capot de protection	10.2562.005
2	Schutz	guard	capot de protection	10.2162.015
3	Schutz	guard	capot de protection	10.2161.048
4	Geriebemotor	gear motor	réducteur	0708420
5	Kette	chain	chaîne	0108660
6	Kettenrad	sprocket	roue dentée	08.2535.01
7	Kette	chain	chaîne	0108683
8	Druckscheibe Schraube	pressure disc screw	disque de pression vis	08.2528.03 0090587.5
9	Stellring Passscheibe	set collar shim ring	bague de réglage rondelle d'ajustage	10.2128.010 0092528
10	Kettenrad	sprocket	roue dentée	08.2135.05
11	Kettenrad Spannstift Gewindestift	sprocket coiled spring pin threaded pin	roue dentée goujon tendeur en spirale vis sans tête	08.2535.00 0093183 0089482



Palettenanleger
 Palletized pile feeder
 Margeur à palettes

FP 800-95/120

Version: 1.1

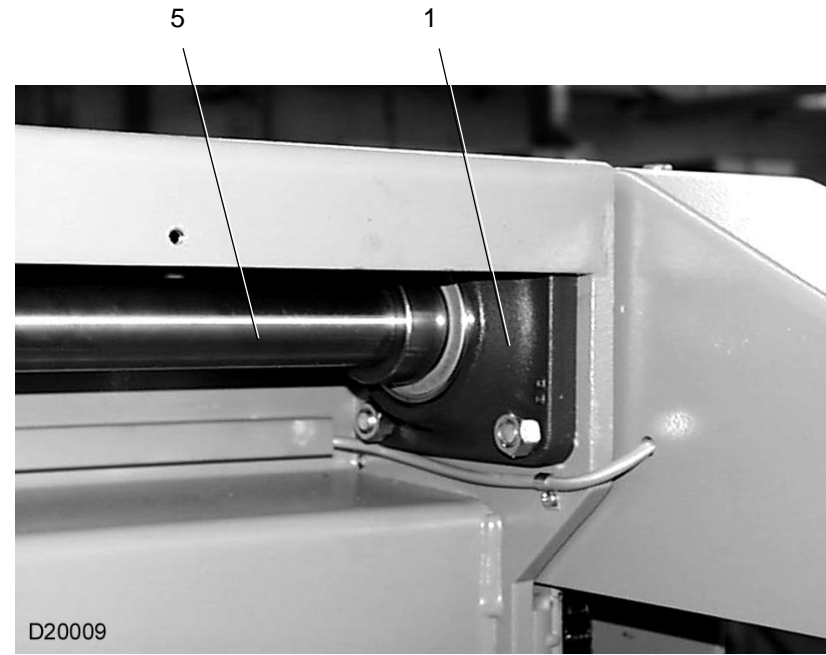
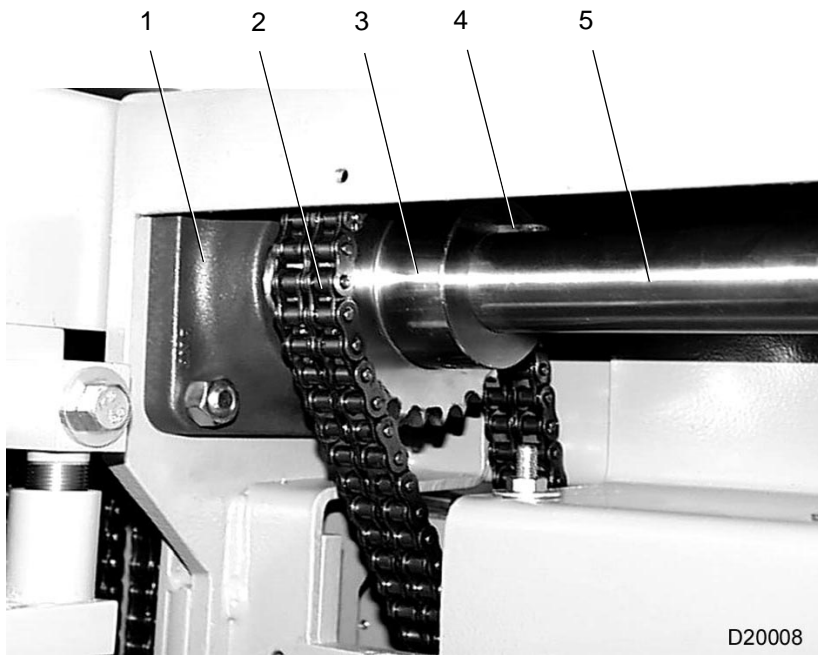
1.2

Antrieb
Drive
Entraînement



14

Pos.: Nr.: N°:	Bezeichnung	Designation	Désignation	Teile-Nr.: Partial-No.: Numéro partiel:
1	Schaltgetriebe kpl.	control gear cpl.		10.2500.005
2	Sicherheitsendschalter mit^ Distanz Klemmmutter Zylinderschraube	safety switch with spacer clamping nut screw	interrupteur de sécurité avec distance écrou vis	06.0095.000 10.2544.007 10.2544.002 0088624.5
3	Sicherheitsendschalter mit^ Klemmmutter Zylinderschraube	safety switch with clamping nut screw	interrupteur de sécurité avec écrou vis	06.0095.000 10.2544.002 0088624.5
4	Sicherheitsendschalter mit^ Distanz Klemmmutter Sicherheitsschraube M4x10 Sicherheitsschraube M4x30	safety switch with spacer clamping nut safety screw safety screw	interrupteur de sécurité avec distance écrou vis de sécurité vis de sécurité	06.0095.000 10.2544.007 10.2544.008 1313261 0096344
5	Kettenrad Spannstift Gewindestift Passscheibe Passscheibe	sprocket coiled spring pin threaded pin adjusting washer adjusting washer	roue dentée goujon tendeur en spirale vis sans tête disque disque	08.2535.00 0093183 0089482 0092203 0092221
6	Lagerplatte mit Lager	bearing plate bearing	plaque de palier palier	10.2544.003 0109611
7	Schaltnocke mit Gleitstück	control cam with slide plate	languette commutatrice avec support	10.2544.005 10.2544.004
8	Transportspindel	spindle	broche	08.2521.02



Palettenanleger
 Palletized pile feeder
 Margeur à palettes

FP 800-95/120

Version: 1.1

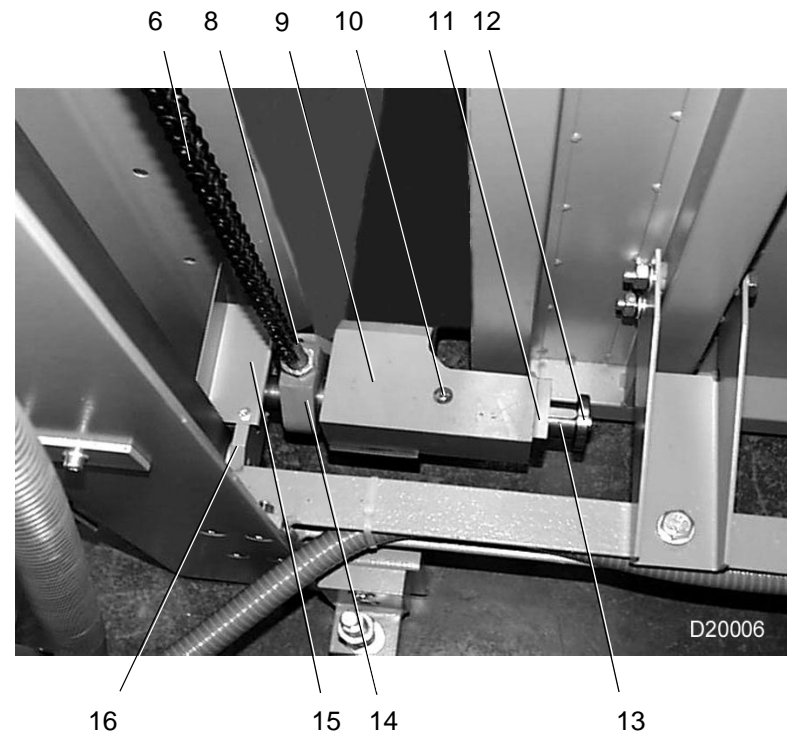
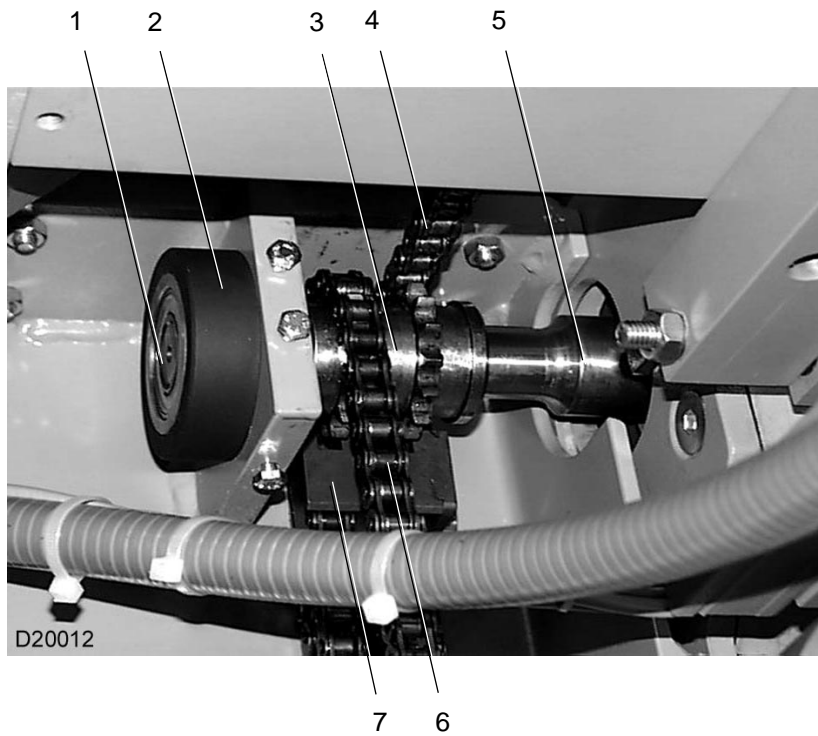
1.2

Antrieb
Drive
Entraînement

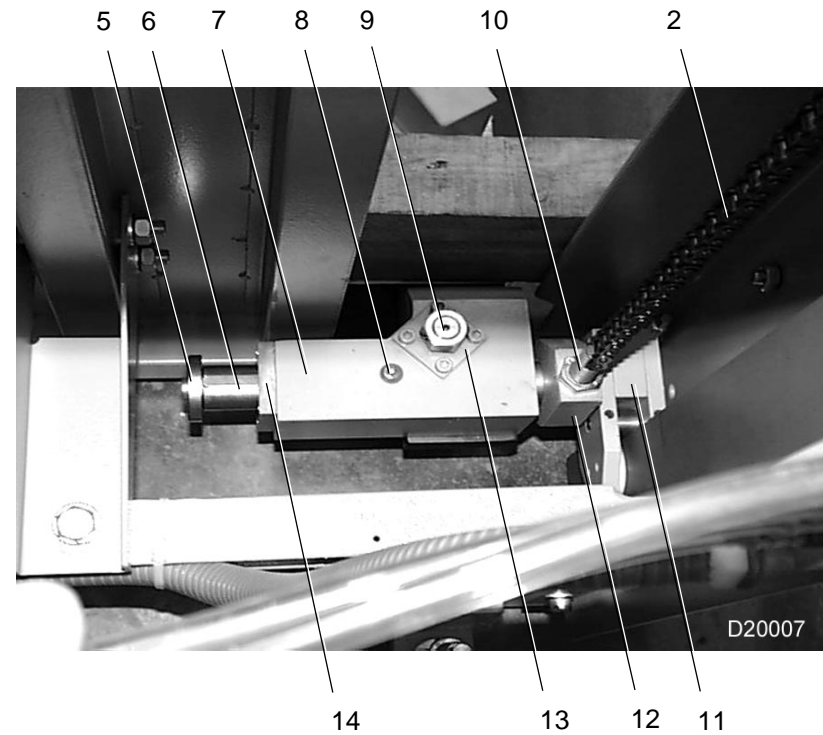
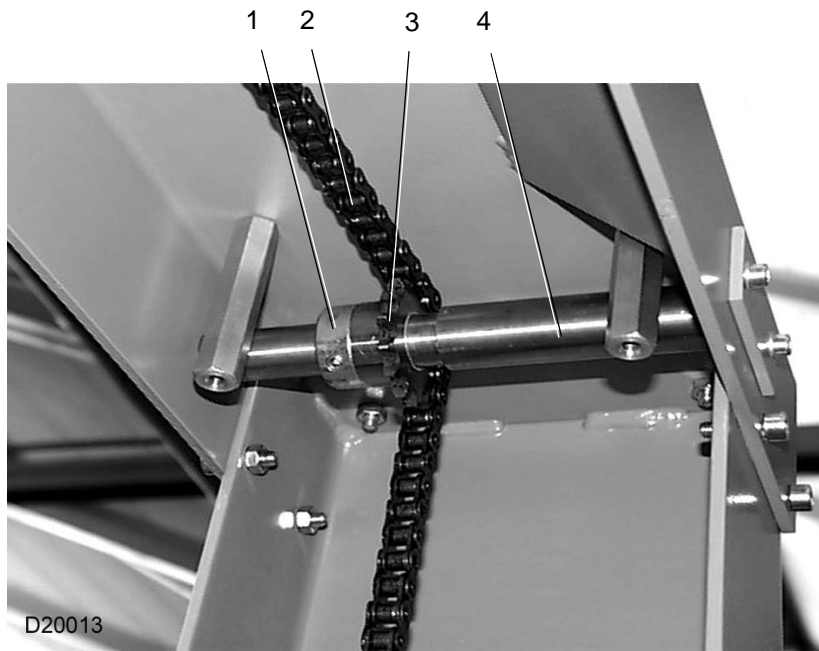


16

Pos.: Nr.: N°:	Bezeichnung	Designation	Désignation	Teile-Nr.: Partial-No.: Numéro partiel:
1	Lager	bearing	palier	0110027
2	Kette	chain	chaîne	0108683
3	Kettenrad	sprocket	roue dentée	08.2135.06
4	Passfeder	adjustment spring	clavette	08.2103.01
5	Welle	shaft	arbre	10.2121.11



Pos.: Nr.: N°:	Bezeichnung	Designation	Désignation	Teile-Nr.: Partial-No.: Numéro partiel:
1	Lager	bearing	palier	0110436
2	Flansch	flange	collet	08.2127.00
3	Kettenrad	sprocket	roue dentée	10.2135.04
4	Kette FP 120 Kette FP 95	chain FP 120 chain FP 95	chaîne FP 120 chaîne FP 95	0108951 0108946
5	Welle	shaft	arbre	10.2121.11
6	Kette FP 120 Kette FP 95	chain FP 120 chain FP 95	chaîne FP 120 chaîne FP 95	0108892 0108869
7	Kettenabstreifer kpl.	chain deflector cpl.	defecteur du chaîne	08.2100.06
8	Gewindespindel Mutter M16	treaded spindle nut M16	broche M16	08.2129.01 0086975.5
9	Lager	bearing	palier	10.2144.31
10	Schmiernippel	lubricating nipple	grasseur	0084962
11	Buchse	bushing	douille	10.2126.03
12	Scheibe	disk	disc	10.2128.00
13	Welle	shaft	arbre	10.2121.10
14	Lager mit Lagerbuchse	bearing with bearing bush	palier avec douille de palier	10.2164.74 0110920
15	Schutz	guard	protection	10.2161.34
16	Führung kpl.	guide cpl.	guide cpl.	10.2100.18



Palettenanleger
 Palletized pile feeder
 Margeur à palettes

FP 800-95/120

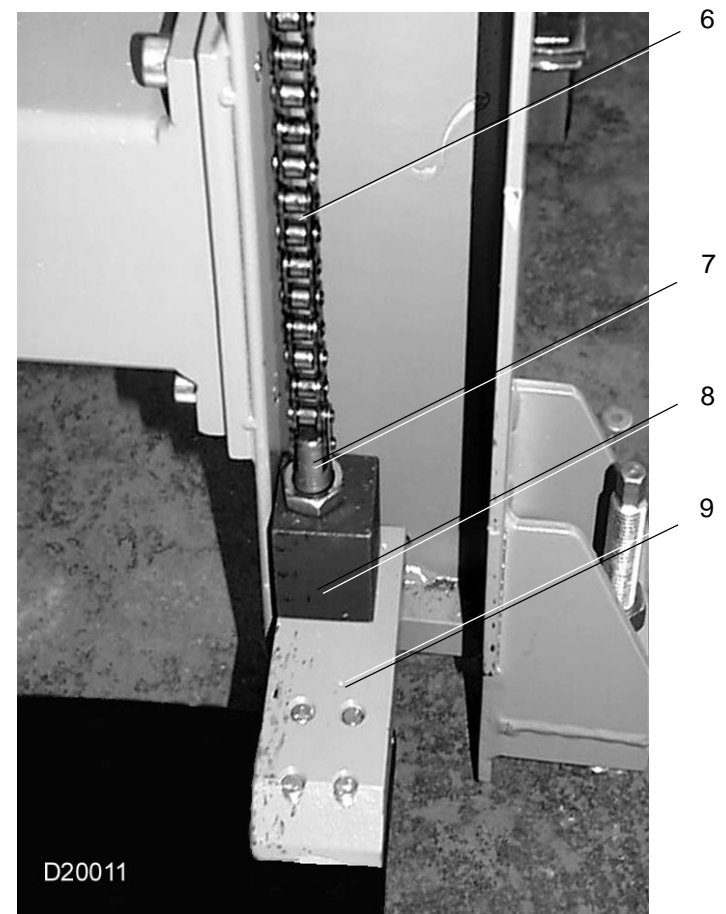
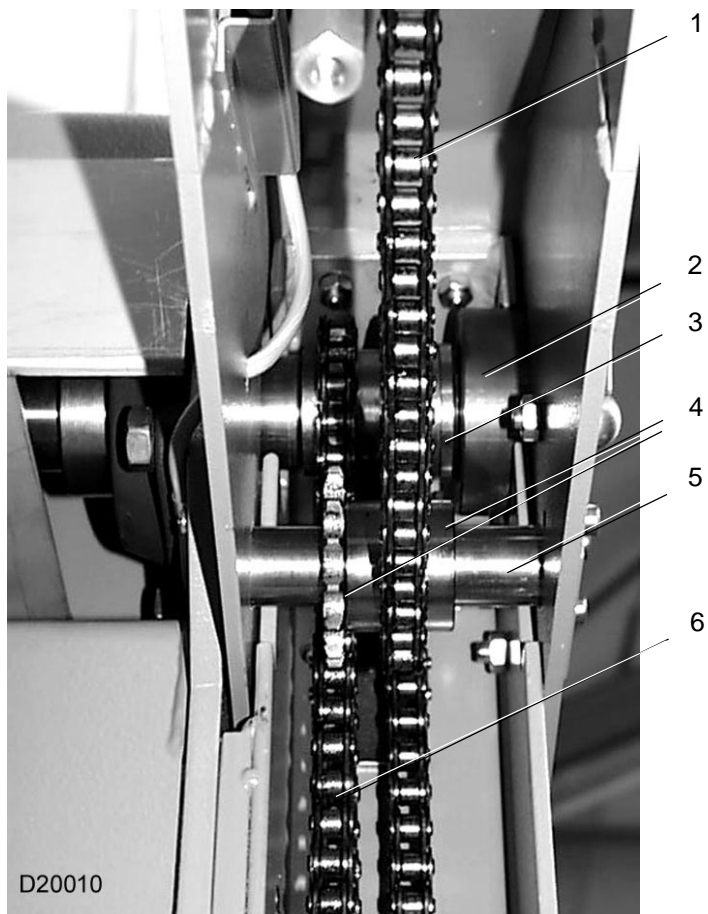
Version: 1.1

1.2

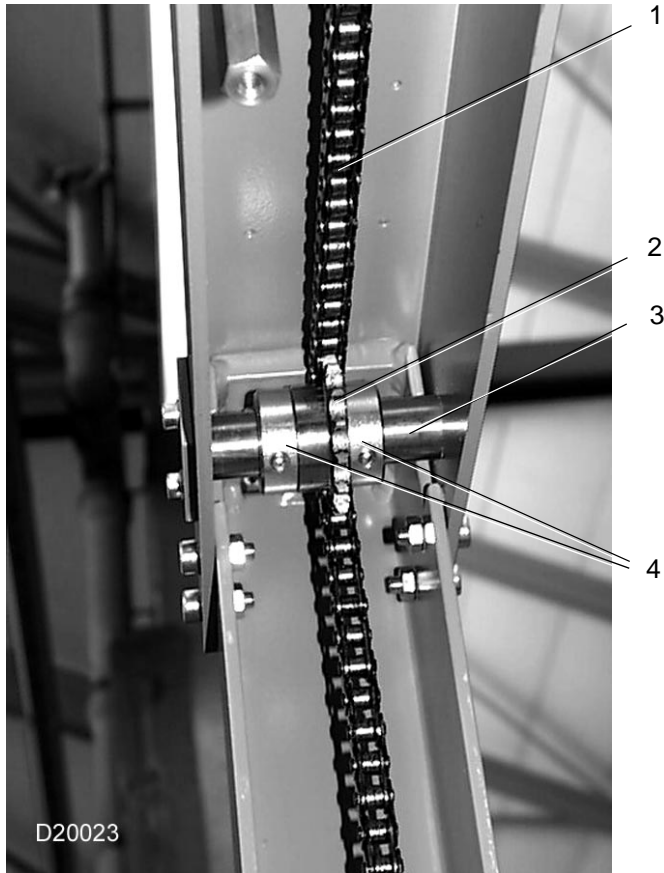
Antrieb
Drive
Entraînement



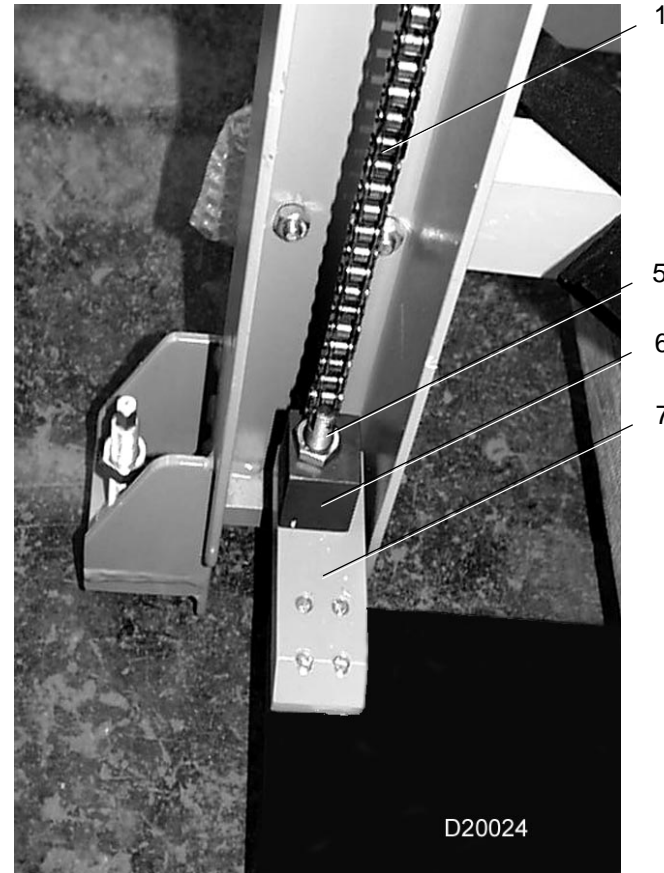
Pos.: Nr.: N°:	Bezeichnung	Designation	Désignation	Teile-Nr.: Partial-No.: Numéro partiel:
1	Stelling	adjustment rin	bague de réglage	0088393.5
2	Kette FP 120 Kette FP 95	chain FP 120 chain FP 95	chaîne FP 120 chaîne FP 95	0108951 0108946
3	Kettenrad mi Lagerbuchse	sprocket with bearing bush	roue dentée avec douille de palier	08.2135.08 0110894
4	Bolzen	bolt	boulon	10.2164.85
5	Scheibe	disk	disc	10.2128.00
6	Welle	shaft	arbre	10.2121.09
7	Lager	bearing	palier	10.2144.32
8	Schmiernippel	lubricating nipple	grasseur	0084962
9	Verstellbolzen mit Lagerbundbüchse Verstellknopf	adjusting bolt with bearing bush adjusting knob	boulon avec douille de palier vis de réglage	10.2125.10 0111409 10.2129.01
10	Gewindespindel Sechskantmutter M16	treaded spindle hexagon nut M16	broche écrou hexagonal M16	08.2129.01 0086975.5
11	Führung kpl.	guide	guide	10.2100.18
12	Lager mit Lagerbuchse	bearing with bearing bush	palier avec douille de palier	10.2164.74 0110920
13	Flansch	flange	collet	10.2127.02
14	Buchse	bushing	douille	10.2126.03



Pos.: Nr.: N°:	Bezeichnung	Designation	Désignation	Teile-Nr.: Partial-No.: Numéro partiel:
1	Kette FP 120 Kette FP 95	chain FP 120 chain FP 95	chaîne FP 120 chaîne FP 95	0108960 0108949
2	Flansch mit Lager	flange with bearing	collet avec palier	08.2127.01 0110027
3	Kettenrad	sprocket	roue dentée	10.2135.04
4	Kettenrad mit Lagerbüchse	sprocket with bearing bush	roue dentée avec douille de palier	08.2135.08 0110894
5	Bolzen	bolt	boulon	10.2164.84
6	Kette FP 120 Kette FP 95	chain FP 120 chain FP 95	chaîne FP 120 chaîne FP 95	0108992 0108869
7	Gewindespindel Sechskantmutter M16	treaded spindle hexagon nut M16	broche écrou hexagonal M16	08.2129.01 0086975.5
8	Mutter kpl.	nut cpl.	écrou	08.2144.30
9	Halter	holder	support	10.2144.34

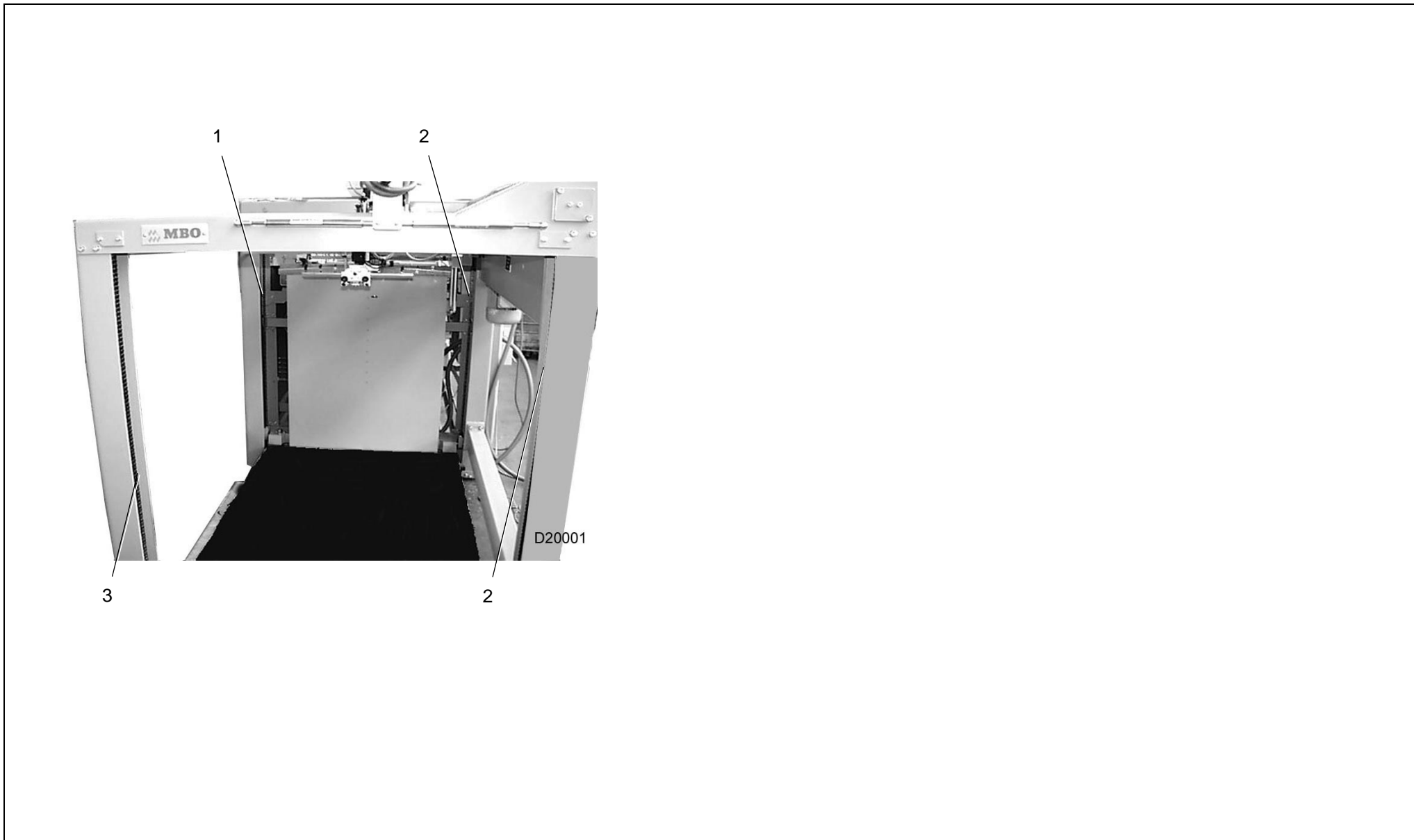




D20023



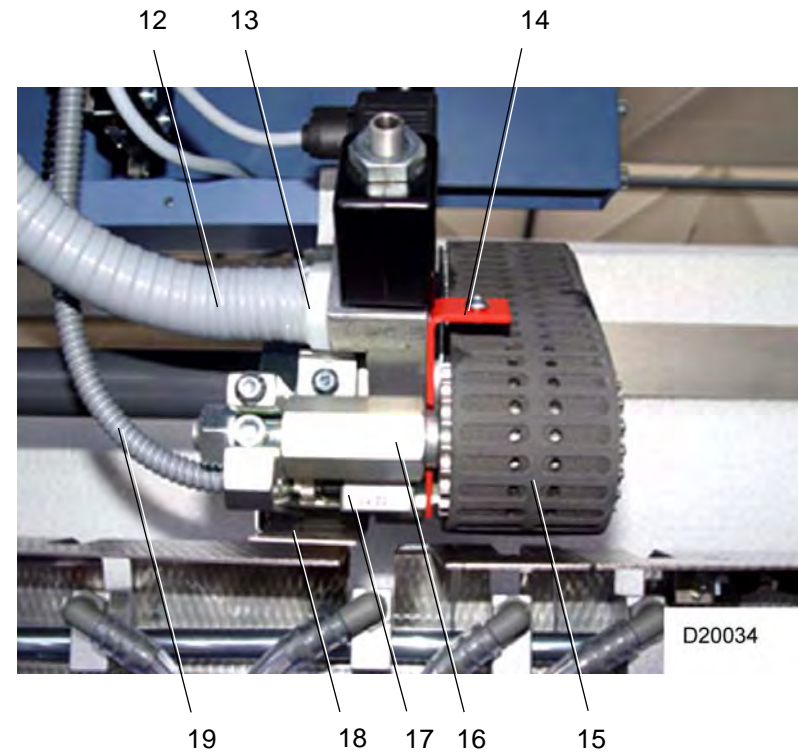
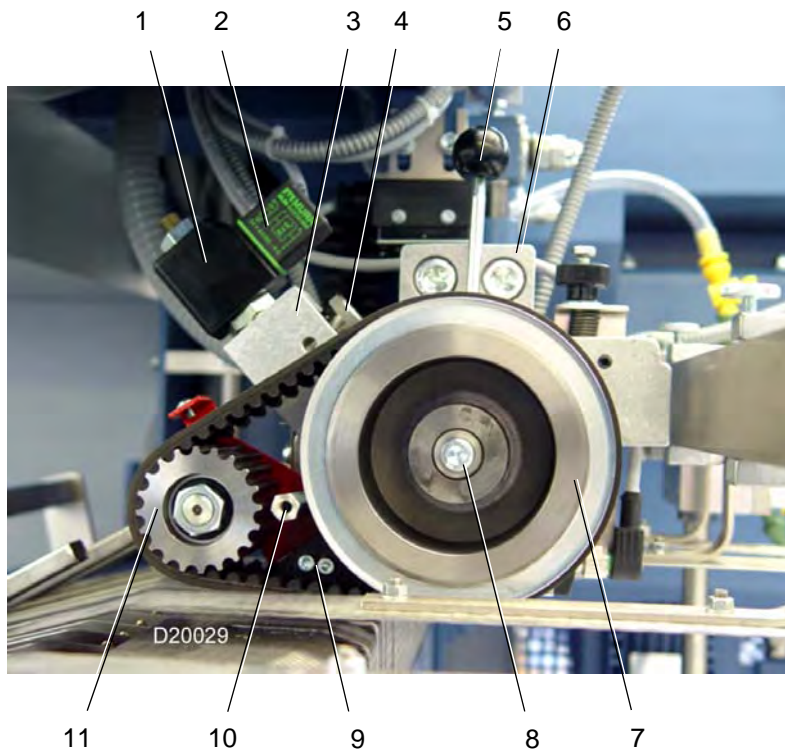
D20024

Pos.: Nr.: N°:	Bezeichnung	Designation	Désignation	Teile-Nr.: Partial-No.: Numéro partiel:
1	Kette FP 120 Kette FP 95	chain FP 120 chain FP 95	chaîne FP 120 chaîne FP 95	0108960 0108949
2	Kettenrad mit Lagerbüchse	sprocket with bearing bush	roue dentée avec douille de palier	08.2135.08 0110894
3	Bolzen	bolt	boulon	10.2164.84
4	Stellring	adjustment ring	bague de réglage	0088393.5
5	Gewindespindel Sechskantmutter M16	treaded spindle hexagon nut M16	broche écrou hexagonal M16	08.2129.01 0086975.5
6	Mutter kpl.	nut cpl.	écrou	08.2144.30
7	Halter	holder	support	10.2144.34

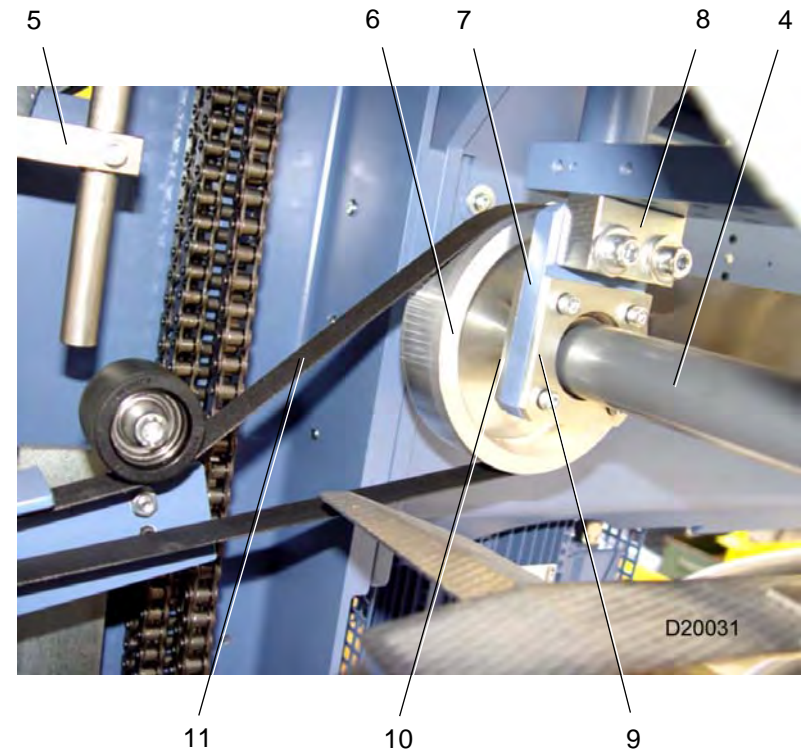
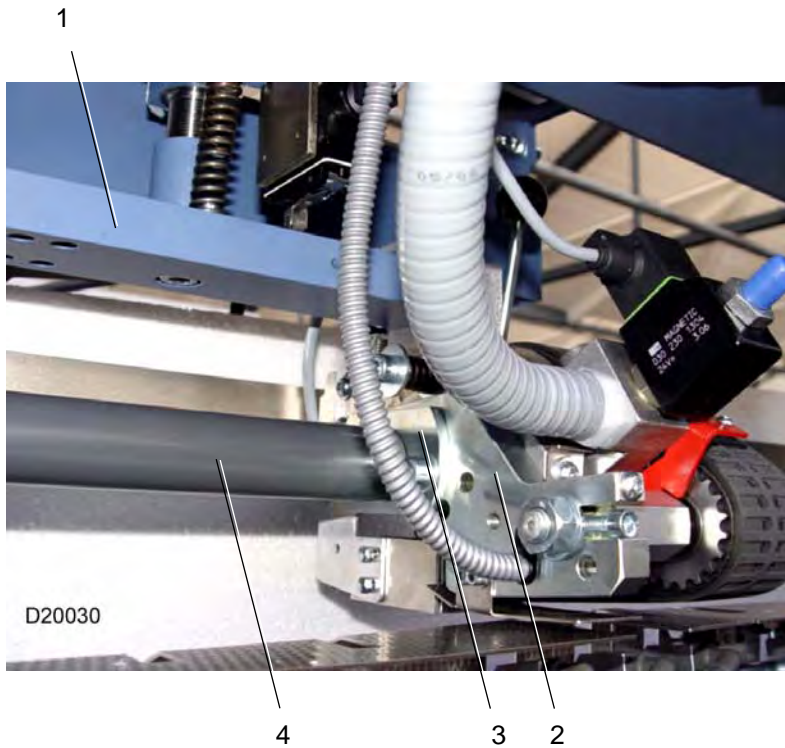


	Palettenanleger Palletized pile feeder Margeur à palettes	FP 800-95/120	1.2	Antrieb Drive Entraînement	 26
		Version: 1.1			

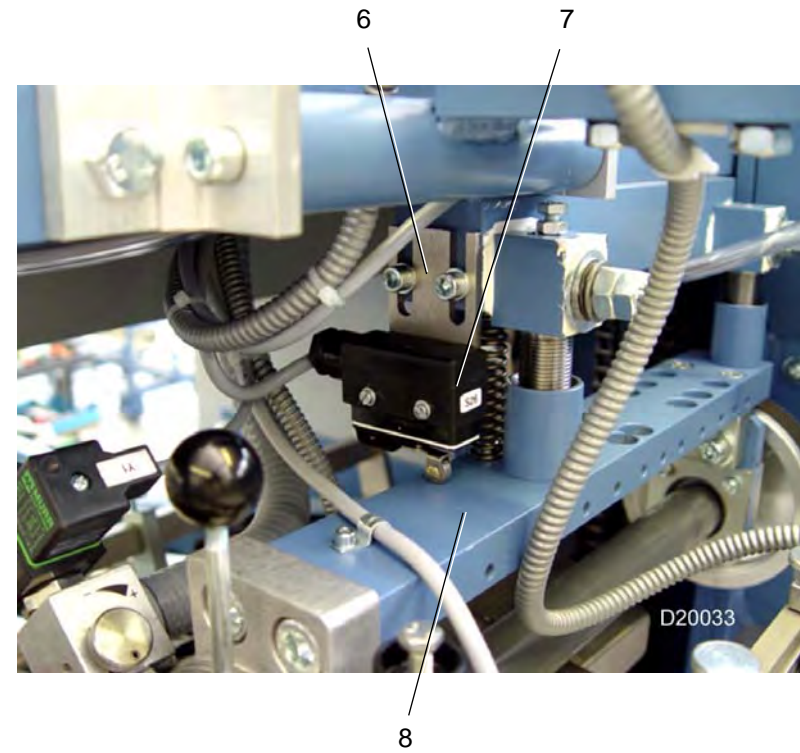
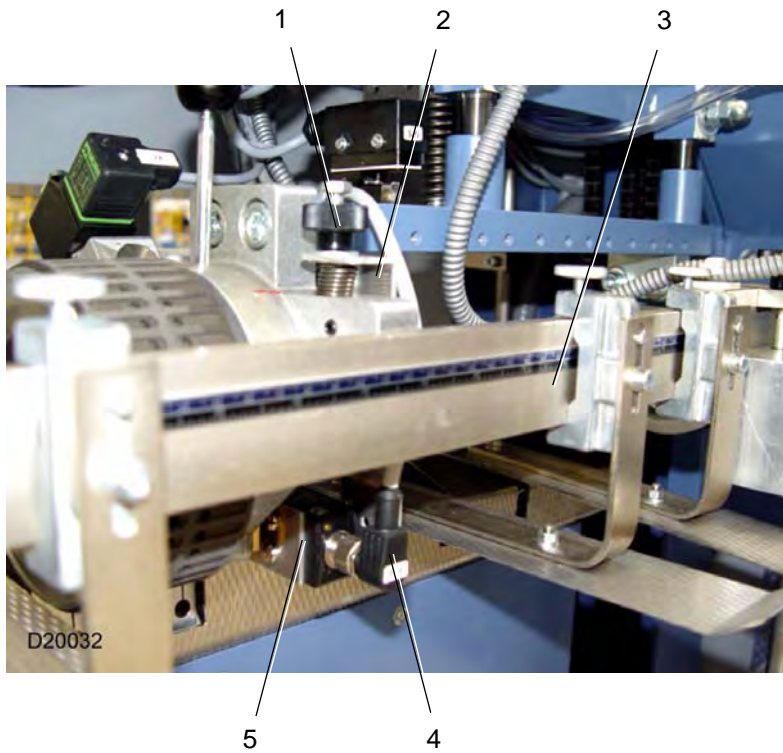
Pos.: Nr.: N°:	Bezeichnung	Designation	Désignation	Teile-Nr.: Partial-No.: Numéro partiel:
1	Kette FP 120	chain FP 120	chaîne FP 120	0108951
	Kette FP 95	chain FP 95	chaîne FP 95	0108946
2	Kette FP 120	chain FP 120	chaîne FP 120	0108892
	Kette FP 95	chain FP 95	chaîne FP 95	0108869
3	Kette FP 120	chain FP 120	chaîne FP 120	0108960
	Kette FP 95	chain FP 95	chaîne FP 95	0108949



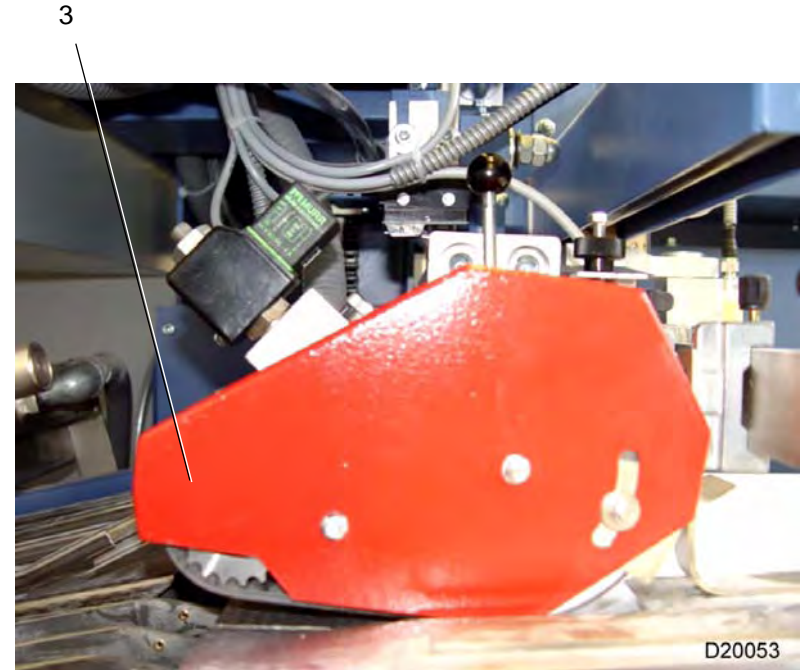
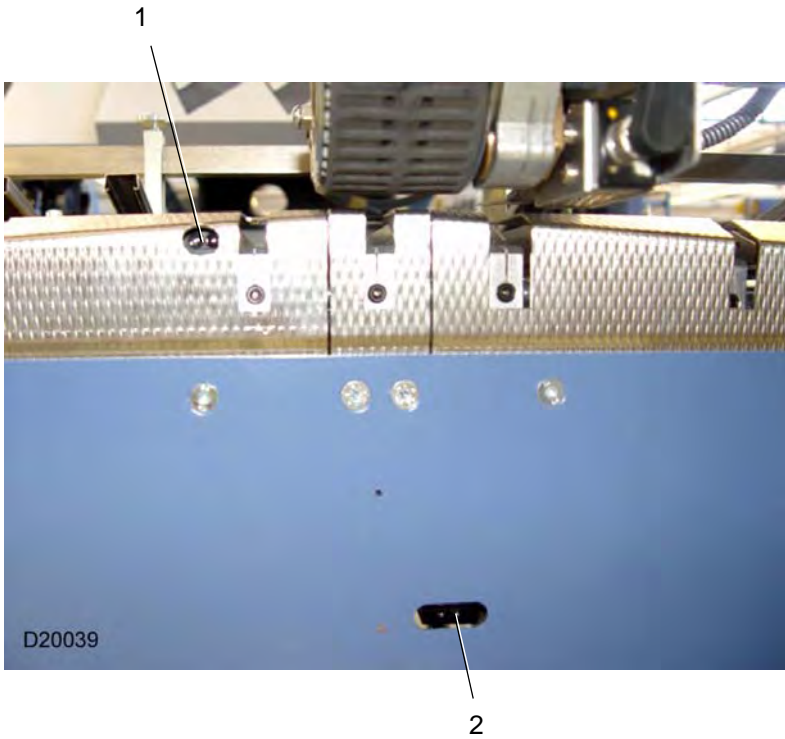
Pos.: Nr.: N°:	Bezeichnung	Designation	Désignation	Teile-Nr.: Partial-No.: Numéro partiel:
	Vacubelt kpl.	vacubelt cpl.	vacubelt cpl.	10.2200.090
4	Magnetventil	solenoid valve	electro vanne	5.0.2897.010
5	Anschlußleitung	connecting line	ligne de connexion	0136410
6	Ventilplatte Kugellager	valve plate ball bearing	plaque de soupapes roulement à billes	5.0.2215.022 0109728
7	Stopfen	stop	arrêter	17.2225.011
8	Kugelknopf Stiftschraube	spherical ball grip screw	buton sphérique vis	0086512 0091409.5
9	Lagerplatte	valve plate	soupape	17.2211.04
10	Saugrad	suction wheel	tambour d'aspiration	17.2211.05
11	Spannelement mit Scheibe Zyl.Schraube	tensioning element with disk cylinder screw	bague coniques avec disc coupille	0101600 1.0.2228.010 0088997.5
12	Leiste	bar	barre	10.2200.84
13	Stehbolzen	stud bolt	goujon fileté	17.2225.07
14	Zahnscheibe mit Kugellager	sprocket wheel with ball bearing	roue à picots avec roulement	17.2236.02 0109645
15	Schlauch	hose	tuyau souple	0105024
16	Einschraubstutzen	tube part	tuyau fixe	1.0.2225.020
17	Schutz	holder	support	17.2261.03
18	Zahnriemen	toothed belt	courroie dentée	17.2202.00
19	Bolzen	bolt	boulon	17.2225.10
20	Reflexionslichttaster Halter	reflex sensor support	détecteur réflexe support	1323005 17.2262.11
21	Abweiser	deflector	butoir	17.2262.12
22	Anschlußleitung	connecting line	Ligne de connexion	0131598



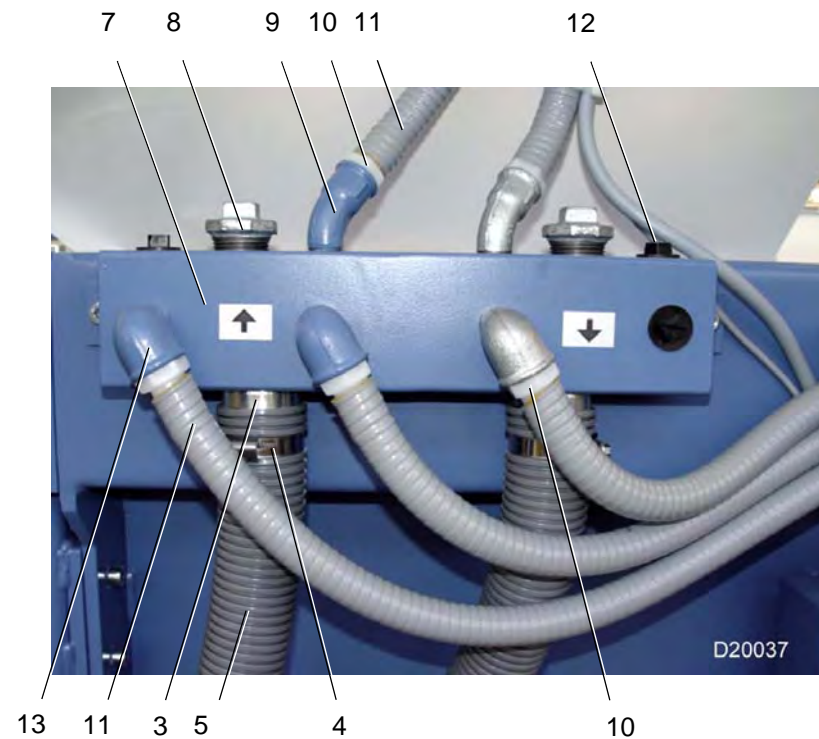
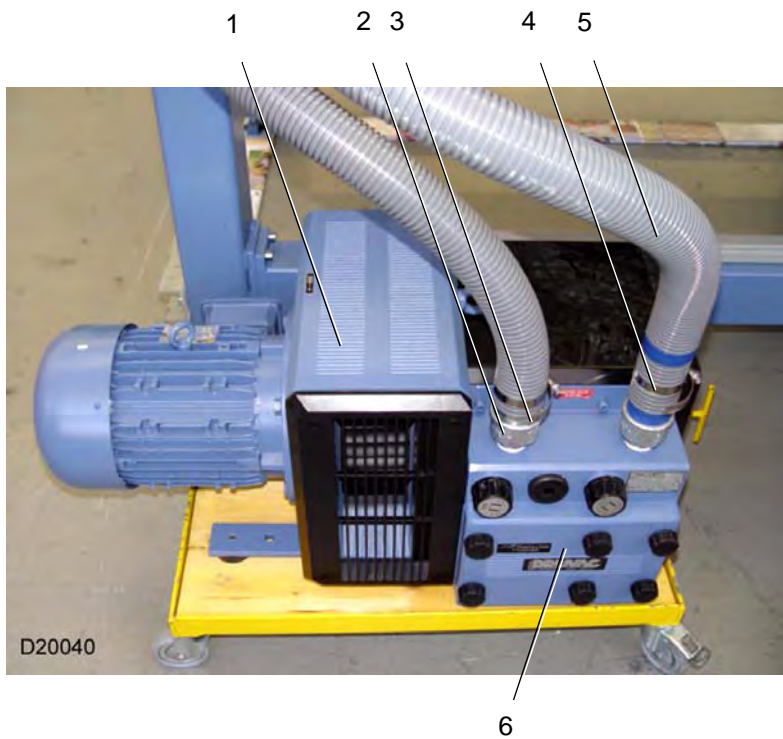
Pos.: Nr.: N°:	Bezeichnung	Designation	Désignation	Teile-Nr.: Partial-No.: Numéro partiel:
1	Träger	support	support	10.2244.29
2	Platte	plate	plaque	17.2244.14
3	Flansch	flange	collet	17.2227.05
4	Welle mit Schutzhülse	shaft with protecting tube	arbre avec tube protecteur	10.2221.13 10.2200.84
5	Lagerbock Halteachse	bearing bracket shaft	Support de palier axe	10.3744.00 10.2121.16
6	Flachriemenscheibe	pulley	poulie	10.3232.00
7	Lagerplatte Kugellager	bearing plate ball bearing	palier roulement	10.2244.33 0109728
8	Halter	support	support	10.2244.25
9	Lagerdeckel	cap piece of the bearing	chapeau de palier	17.3244.06
10	Lagerdeckel	cap piece of the bearing	chapeau de palier	17.3244.07
11	Riemen	belt	courroie	0106060



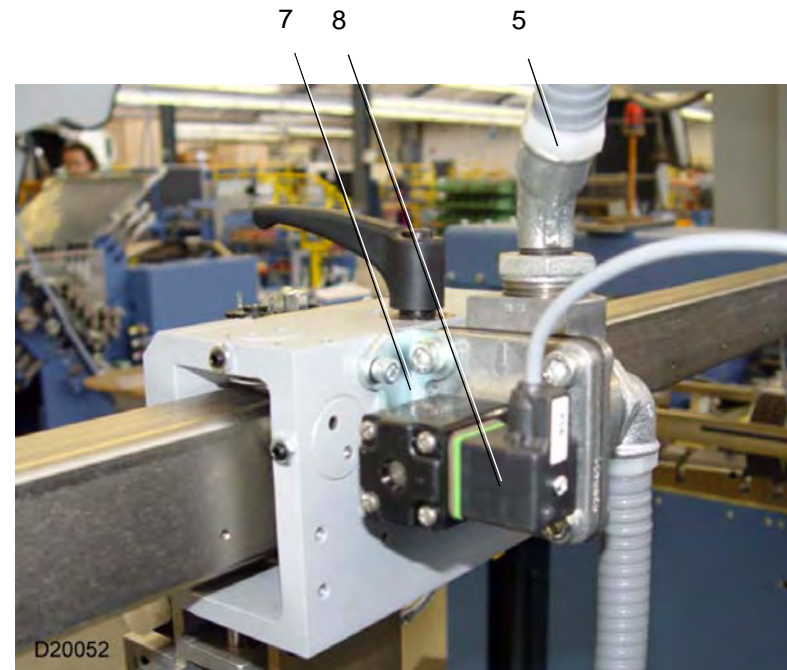
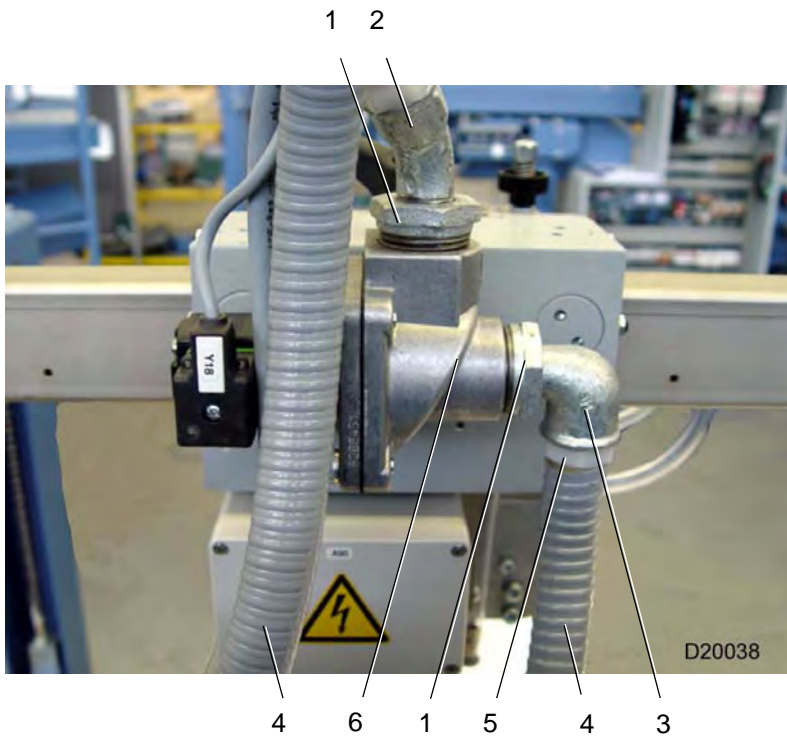
Pos.: Nr.: N°:	Bezeichnung	Designation	Désignation	Teile-Nr.: Partial-No.: Numéro partiel:
1	Rändelhohlmutter Sechskantschraube Feder	knurled nut screw spring	ecrou moleté vis ressort	0095877 0090423.5 0103119
2	Halter	support	support	5.0.2562.013
3	Querträger mit Massstab	carrier with scale	support avec régle	5.0.5673.010
4	Anschlußleitung	connecting line	ligne de connexion	0131187
5	Kapazitiver Abtastkopf	capacitive sensor	détecteur capacitif	0680017
6	Halter	support	support	07.2244.29
7	Endschalter	limit switch	interrupteur de fin de course	0126540
8	Träger	support	support	10.2244.29



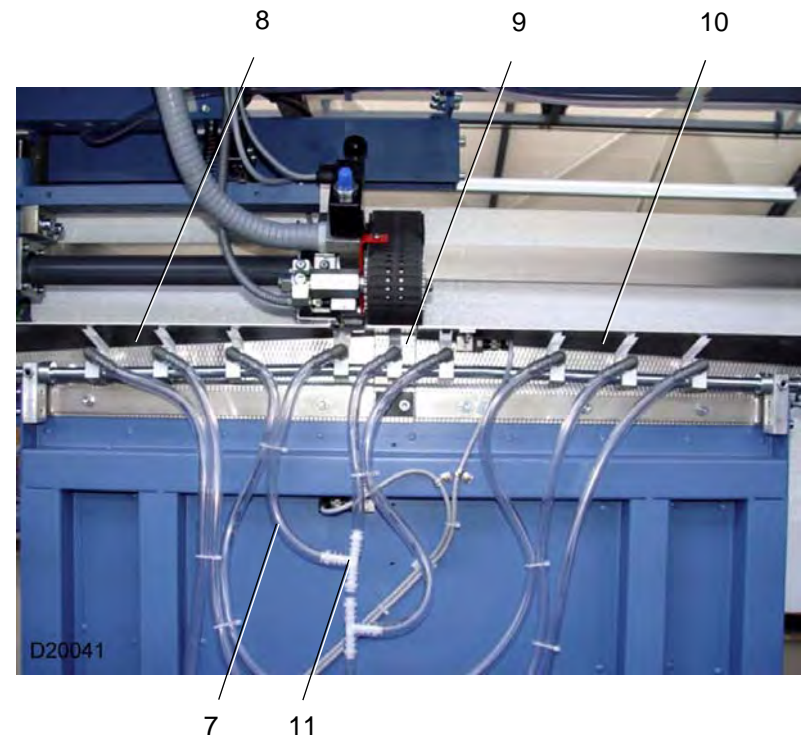
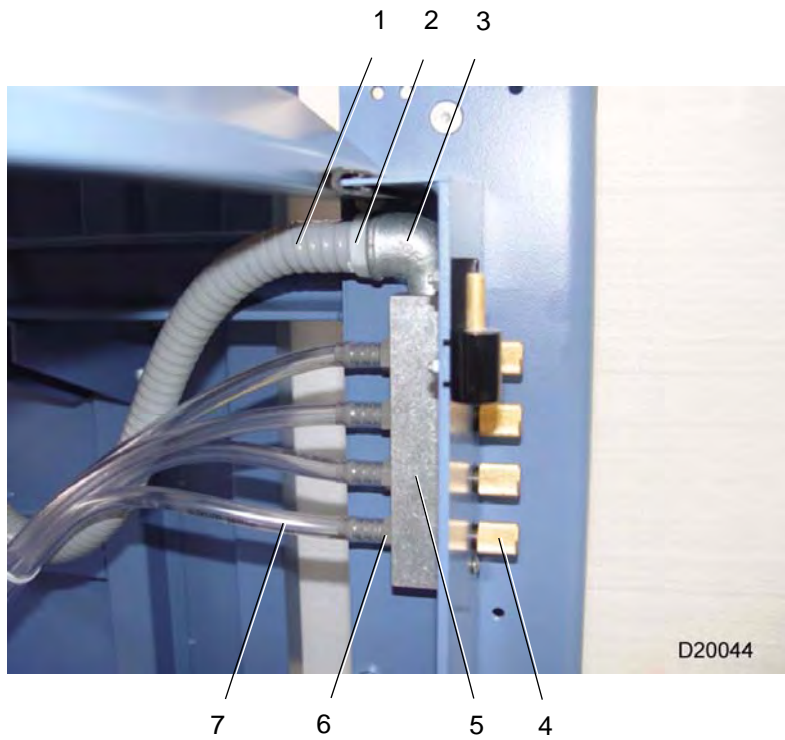
Pos.: Nr.: N°:	Bezeichnung	Designation	Désignation	Teile-Nr.: Partial-No.: Numéro partiel:
1	Reflexionslichttaster Anschlussleitung Halter	reflex sensor connecting line Support	détecteur réflexe ligne de connexion support	1322999 0131586 10.2462.006
2	Reflexionslichttaster Anschlussleitung Halter	reflex sensor connecting line support	détecteur réflexe ligne de connexion support	1322999 0131586 1322999
3	Schutz	guard	capot de protection	17.2200.08



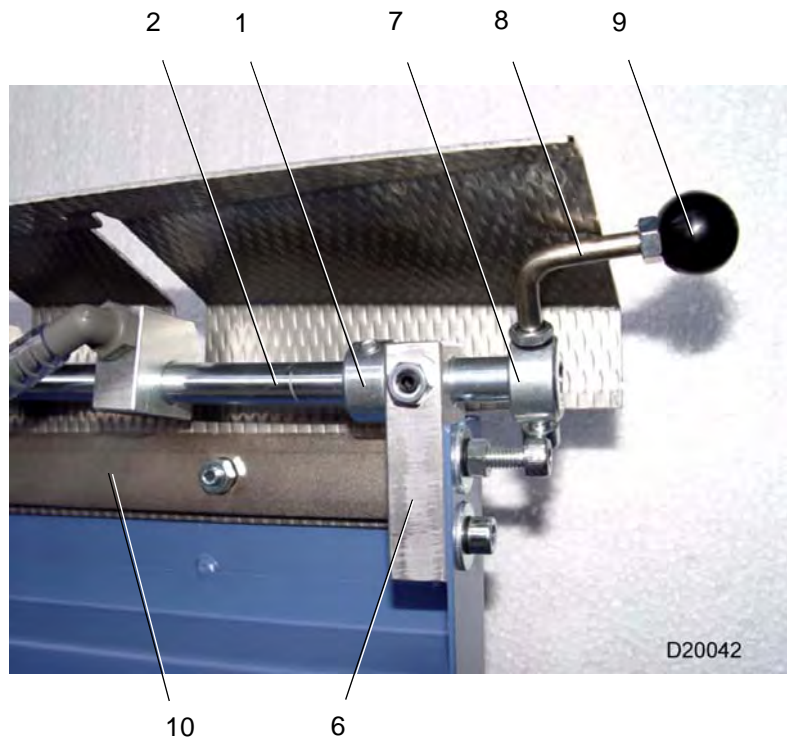
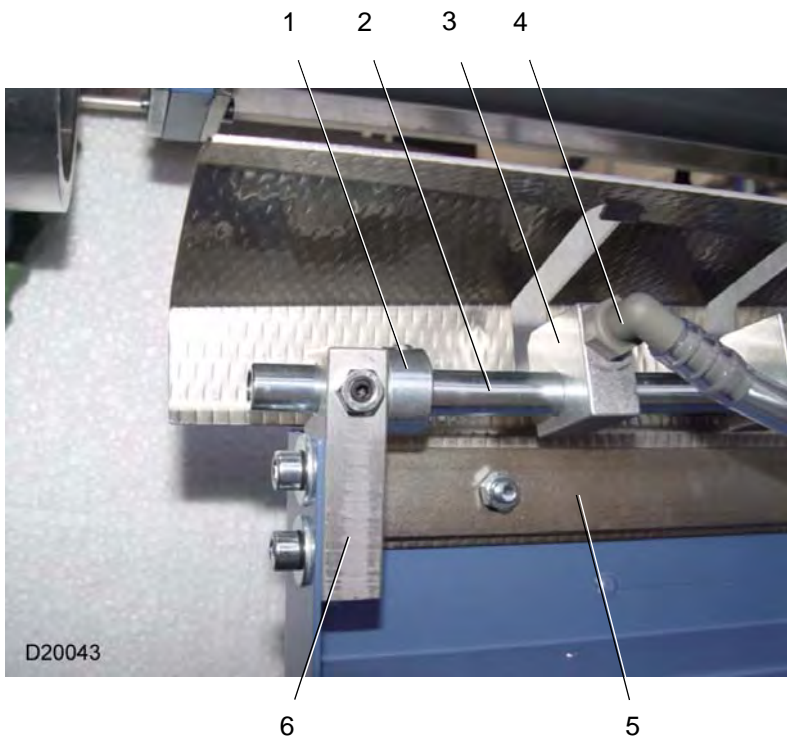
Pos.: Nr.: N°:	Bezeichnung	Designation	Désignation	Teile-Nr.: Partial-No.: Numéro partiel:
1	Becker Pumpe DVT 3.80 Rietschle Pumpe KTA 80/1	Becker pump DVT 3.80 Rietschle pump KTA 80/1	Becker puomp DVT 3.80 Rietschle puomp KTA 80/1	0104232 0104332
2	Reduktionsmuffe	reducer	reducteur	0084922
3	Nippel	nippel	raccord fileté	06.3756.00
4	Schneckenwindeschelle	strap	etrier de serrage	0105075
5	Schlauch	hose	tuyau souple	0105029
6	Filter Becker Pumpe	filter Becker pump	filtre Becker puomp	0104294 0104293
	Filter Rietschle Pumpe	filter Rietschle pump	filtre Rietschle puomp	0100009 0099994 0100017
7	Saug- u. Blasluftverteiler kpl.			06.2100.14
8	Verteiler	distributor	distributeur	06.2164.63
9	Stopfen	plug	bouchon	0084514
10	Bogen	tube bend	coude de tuyau	0084514
11	Schraubanschluß	hose part	tuyau fixe	0084939
12	Schlauch	hose	tuyau souple	0105024
13	Stopfen	plug	bouchon	0101824
14	Winkel	angle	equerre	0085233



Pos.: Nr.: N°:	Bezeichnung	Designation	Désignation	Teile-Nr.: Partial-No.: Numéro partiel:
	Blasluftabschaltung kpl.	blast air disengaging	air soufflé dispositif de désactivation	10.2600.07
1	Reduktionsnippel	reducer	reducteur	0084889
2	Bogen	tube bend	coude de tuyau	0084514
3	Winkel	angle	equerre	0085233
4	Schlauch	hose	tuyau souple	0105024
5	Schlauchanschluß	hose connection	raccordement pour tuyau souple	0084939
6	Ventil kpl.	valve cpl.	soupape	0100850
7	Haltewinkel	angle bracket	equerre de support	10.2660.00
8	Anschlußleitung	connecting line	ligne de connexion	0136410



Pos.: Nr.: N°:	Bezeichnung	Designation	Désignation	Teile-Nr.: Partial-No.: Numéro partiel:
1	Schlauch	hose	tuyau souple	0105024
Vierfach-Luftverteiler kpl. housing cpl. carter cpl. 10.2100.04				
2	Schlauchanschluss	tube part	tuyau fixe	0084939
3	Winkel	angle	equerre	0085233
4	Drosselschraube Feder	regulating screw spring	vis de réglage ressort	2.0.2329.010 0102731
5	Verteiler	housing	carter	10.2344.00
6	Einschraubstutzen	tube part	tuyau fixe	0084939
Belüftungssystem kpl. aeration system système d' aération 10.2600.06				
7	Schlauch	hose	tuyau	0104968
8	Einlaufblech, rechts	infeed plate, right	tôle de guidage, droite	10.2661.05
9	Zwischenblech	interim plate	butée	10.2662.00
10	Einlaufblech, links	infeed plate, left	tôle de guidage, gauche	10.2661.06
11	T - Stück	plastic t - piece	pièce en T	0084996



Palettenanleger
 Palletized pile feeder
 Margeur à palettes

FP 800-95/120

Version: 1.1

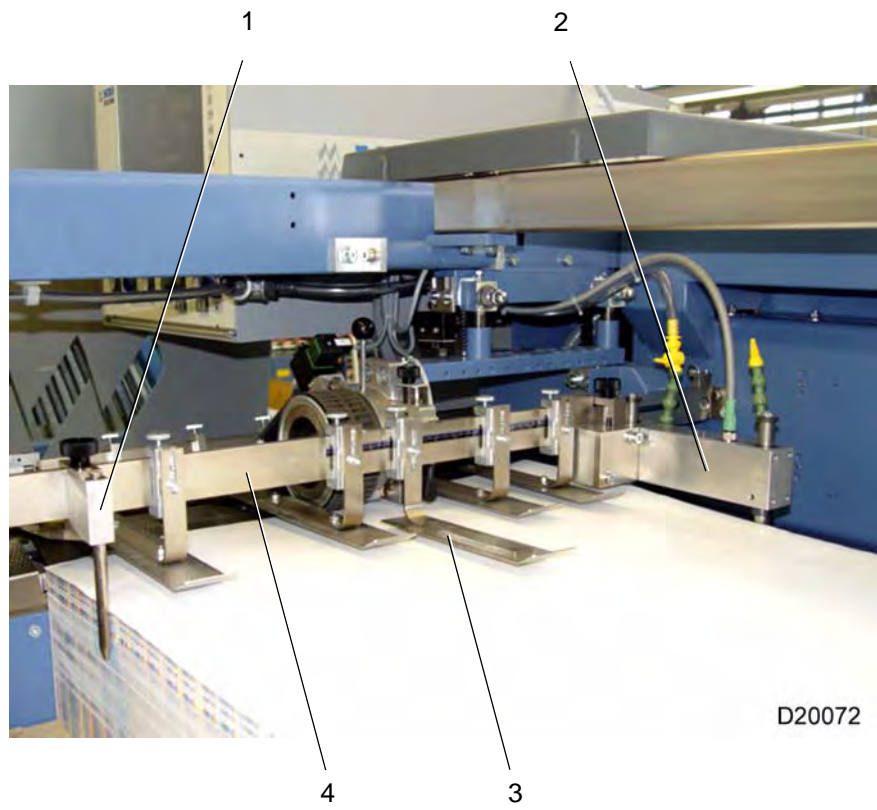
1.4

Belüftungssystem
Aeration system
Système d'aération



42

Pos.: Nr.: N°:	Bezeichnung	Designation	Désignation	Teile-Nr.: Partial-No.: Numéro partiel:
	Belüftungssystem kpl.	aeration system	système d' aération	10.2600.06
1	Stelling	adjustment ring	bague de réglage	0088229
2	Trägerrohr	support	support	10.2626.04
3	Bläser Gewindestift	blower grub screw	soufflerie goupille fileté	4.0.2644.010 0089852
4	Einschraubstutzen	tube part	tuyau fixe	0084756
5	Leiste rechts	bar	barre	10.2644.09
6	Halter	holder	support	10.2644.08
7	Stelling	adjustment ring	bague de réglage	10.2603.00
8	Stange	rod	barre	10.2621.00
9	Kugelknopf	spherical ball grip	buton sphérique	0086512
10	Leiste rechts	bar	barre	10.2644.10



D20072



Palettenanleger
 Palletized pile feeder
 Margeur à palettes

FP 800-95/120


Version: 1.1

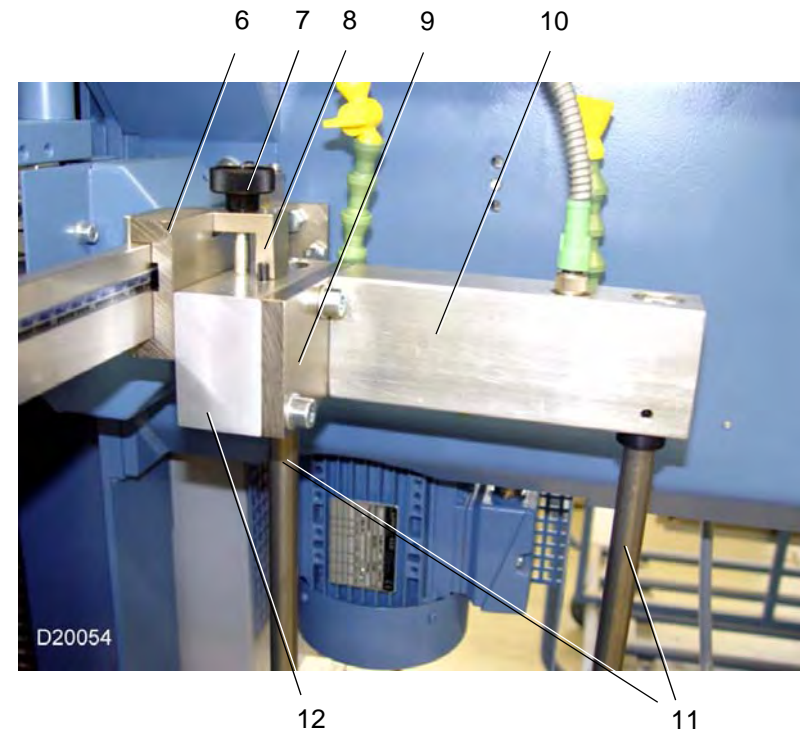
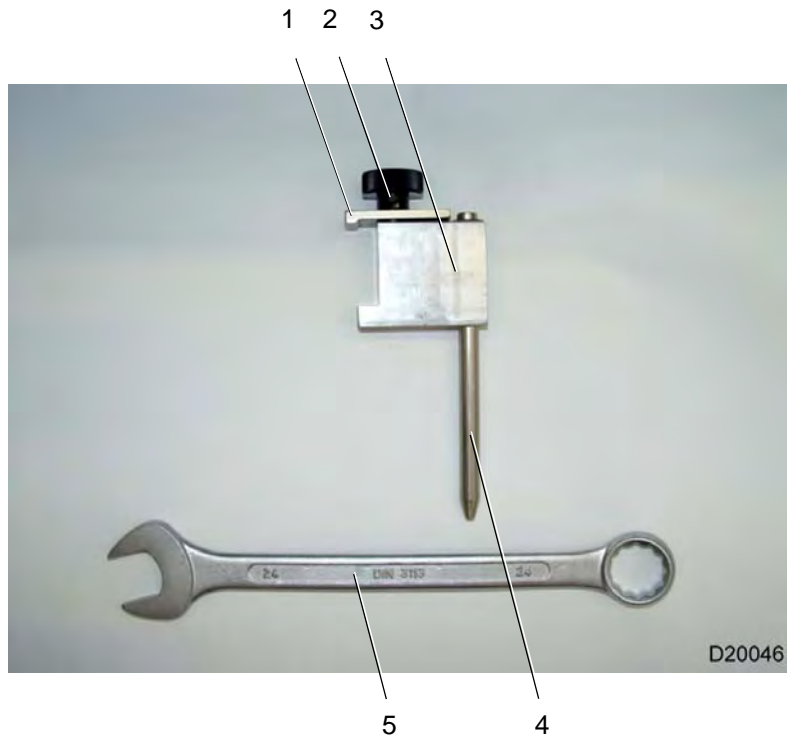
1.5

Stapelanschlüge
Pile stops
Butées de pile

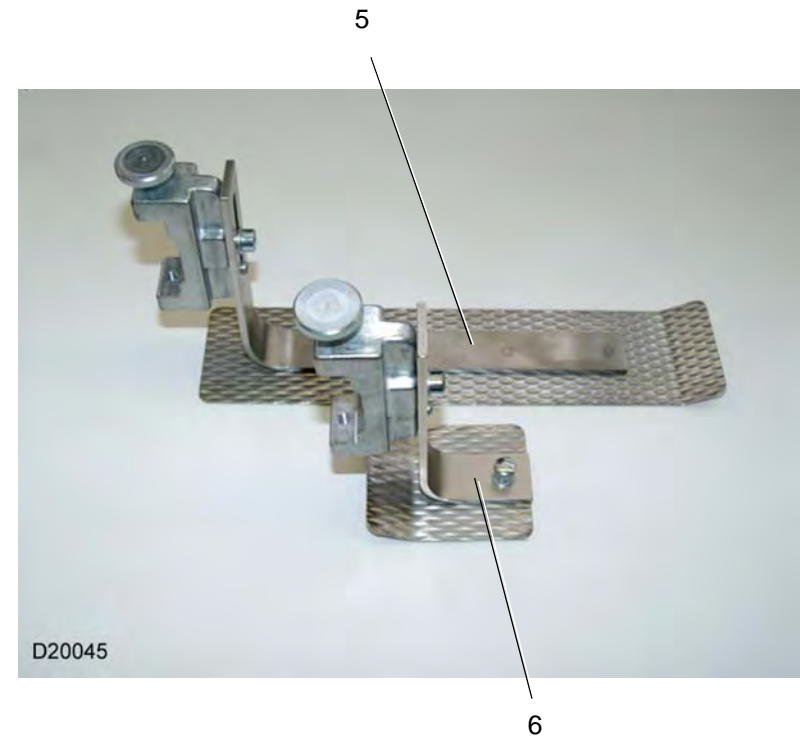
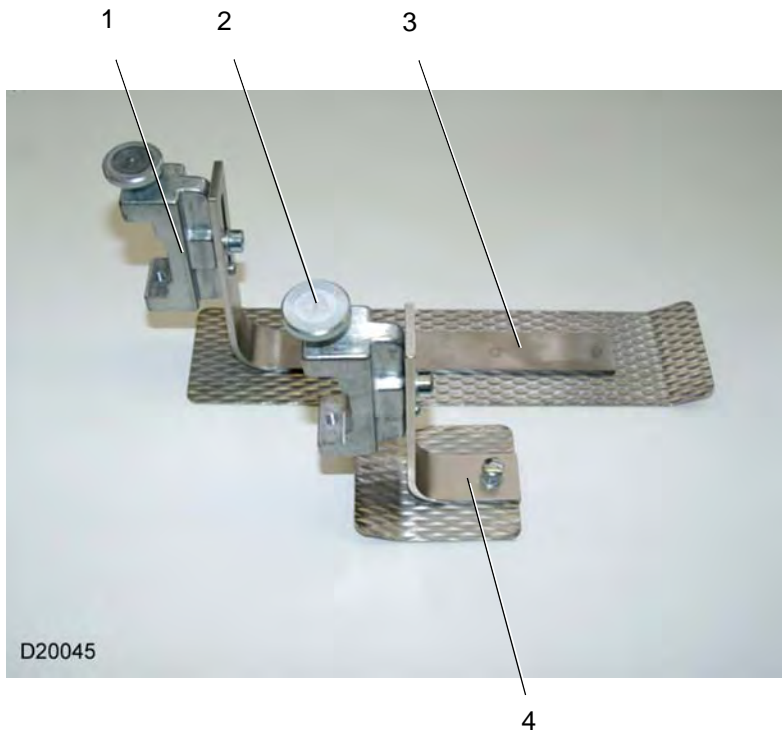


Pos.: Nr.: N°:	Bezeichnung	Designation	Désignation	Teile-Nr.: Partial-No.: Numéro partiel:
1	Seitenanschlag links kpl.	sidelay left cpl.	butée latéral cpl.	10.2400.11
2	Seitenanschlag rechts kpl.	sidelay right cpl.	butée latéral cpl.	10.2400.12
3	Niederhalter kpl.	retainer cpl.	pièce de fixation cpl.	10.2400.09
4	Aufhängung kpl.	suspension cpl.	suspension cpl.	10.2400.046

	Palettenanleger Palletized pile feeder Margeur à palettes	FP 800-95/120	1.5	Stapelanschläge Pile stops Butées de pile	 45
		Version: 1.1			



Pos.: Nr.: N°:	Bezeichnung	Designation	Désignation	Teile-Nr.: Partial-No.: Numéro partiel:
Seitenanschlag links kpl.				
sidelay left cpl.				
butée latéral cpl.				
10.2400.11				
1	Klemmstück	clamping piece	pièce de blocage	10.3444.07
2	Rändelhohlschraube	knurled screw	vis moletée	0095851
3	Stellstück	adjusting block	pièce de réglage	4.0.3644.060
4	Stift mit Sicherungsscheibe	pin with safety washer	broche avec rondelle de sécurité	10.2425.01 0094201
Seitenanschlag rechts kpl.				
sidelay right cpl.				
butée latéral cpl.				
10.2400.12				
5	Ring-Gabel-Schlüssel	combination wrench	clé mixte	0102101
6	Führungsstück mit Lasche	guide with bracket	bloc de guidage avec attache	10.2444.16 08.2444.20
7	Rändelhohlmutter mit Stiftschraube	knurled nut with locking screw	écrou moleté avec boulon fileté	0095885 0091454.5
8	Pratze	claw	griffe	5.0.2444.081
9	Platte	plate	plaque	5.0.2443.030
10	Halter mit Kugelbuchse	holder with ball bush	support avec nipple sphérique	5.0.2444.062 0110130
11	Anschlagbolzen	stop pin	axe de butée	10.2435.04
12	Halter	holder	support	5.0.2444.112



Palettenanleger
 Palletized pile feeder
 Margeur à palettes

FP 800-95/120



Version: 1.1

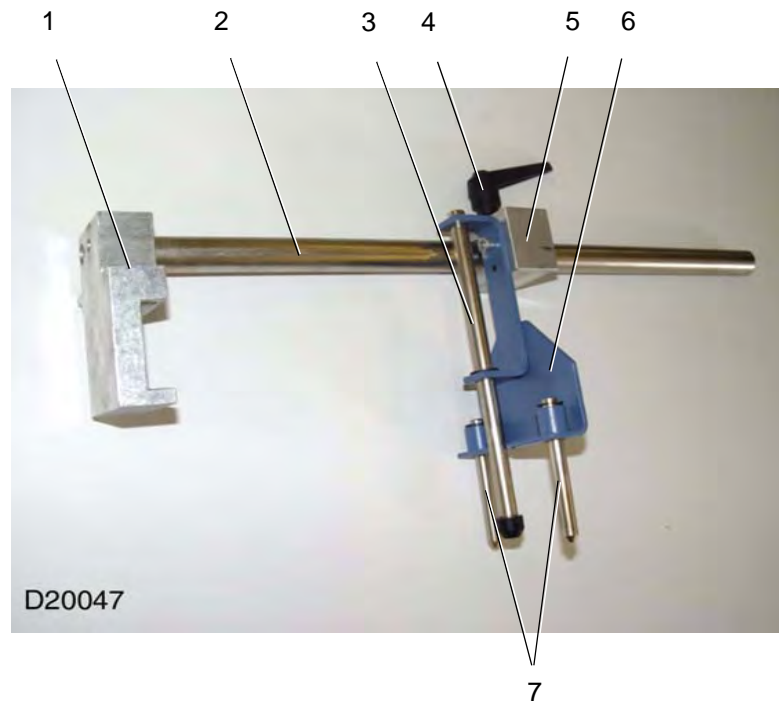
1.5

Stapelanschläge
 Pile stops
 Butées de pile



Pos.: Nr.: N°:	Bezeichnung	Designation	Désignation	Teile-Nr.: Partial-No.: Numéro partiel:
1	Haltebügel	holder bar	support	2.0.2414.010
2	Rändelschraube	knurled screw	vis moletée	0087858.8
3	Niederhalter	retainer	pièce de fixation	10.2400.10
4	Niederhalter	retainer	pièce de fixation	10.2400.16
5	Niederhalter kpl.	retainer cpl.	pièce de fixation cpl.	10.2400.09
6	Niederhalter kpl.	retainer cpl.	pièce de fixation cpl.	10.2400.15

	Palettenanleger Palletized pile feeder Margeur à palettes	FP 800-95/120	1.5	Stapelansschläge Pile stops Butées de pile	 49
		Version: 1.1			



Pos.: Nr.: N°:	Bezeichnung	Designation	Désignation	Teile-Nr.: Partial-No.: Numéro partiel:
	Kleinformatereinrichtung kpl.	small sheet size device cpl.	dispositif petites formats cpl.	10.2400.07
1	Führungsstück	guide	bloc de guidage	08.2444.11
2	Führungsstange	guide bar	barre de guidage	10.2421.02
3	Haltestift mit Sicherungsscheibe Kappe-Neopren	pin with safety washer cap	broche avec rondelle de securité capot	10.2421.01 0094201 0100917
4	Klemmhebel	clamping lever	levier de serrage	0100586
5	Halter	holder	support	08.2444.12
6	Träger kpl.	carrier cpl.	support cpl.	08.2400.06
7	Anschlag mit Sicherungsscheibe	stop with safety washer	butée avec rondelle de securité	10.2425.02 0094193



- 1
- 2
- 3
- 4
- 5
- 6



- 7
- 8
- 9
- 10
- 11
- 12
- 13
- 14
- 15
- 16



Palettenanleger
 Palletized pile feeder
 Margeur à palettes

FP 800-95/120

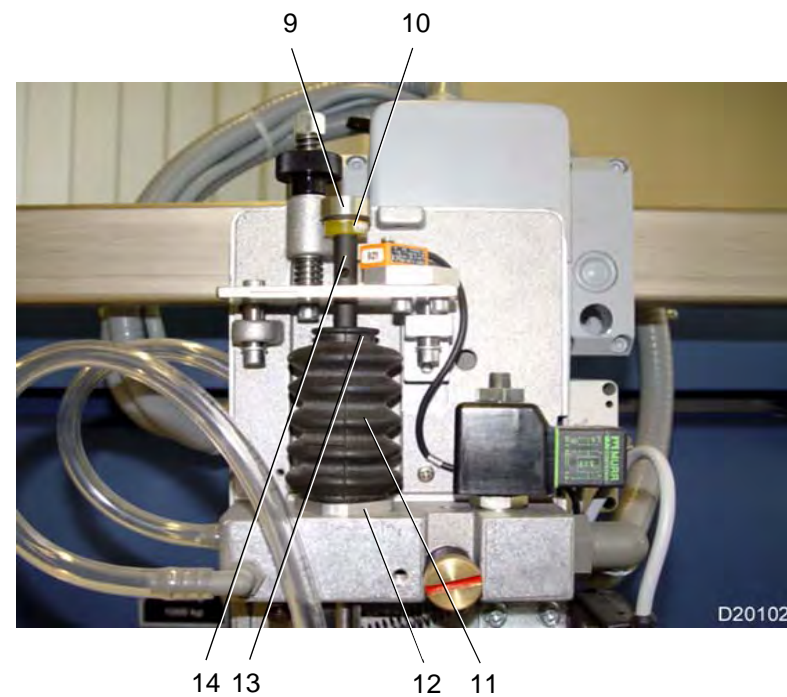
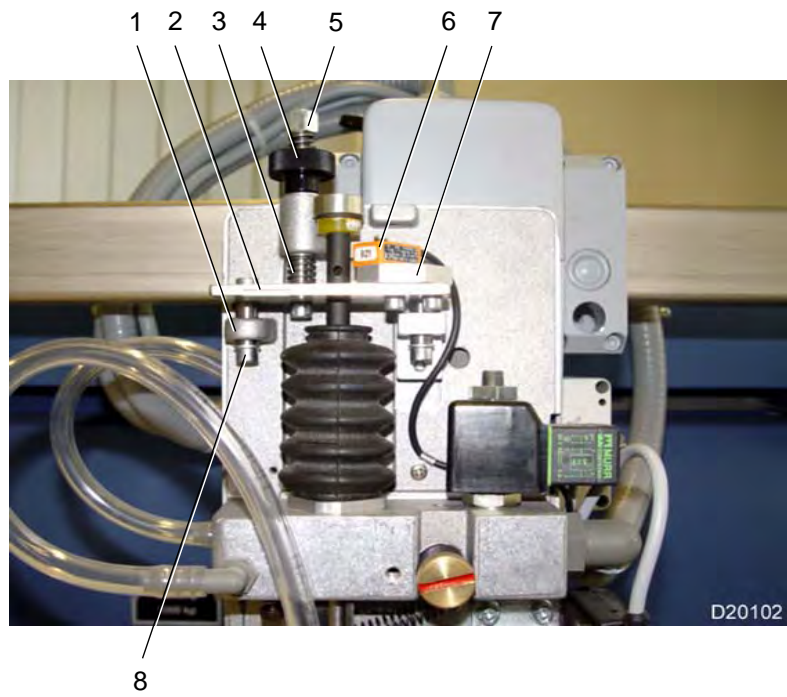
Version: 1.1

1.7

Vaculift 2
Vaculift 2
Vaculift 2



Pos.: Nr.: N°:	Bezeichnung	Designation	Désignation	Teile-Nr.: Partial-No.: Numéro partiel:
	Vaculift kpl.	Vaculift cpl.	Vaculift cpl.	10.2800.014
1	Schutzhaube	protective hood	protecteur ou de protection	10.2861.01
2	Etikett	label	etiquette	10.2871.03
3	Luftdrossel Feder	air choke spring	bobine clavette	10.2825.04 0102902
4	Schutzhaube	protective hood	protecteur ou de protection	10.2861.00
5	Einschraubstutzen	screwed socket	manchon	0084756
6	Schlauch	air tube	chaubre a air	0104968
7	Magnet-Ventil	solenoid valve	vanne magnetique	5.0.2897.010
8	Anschlußleitung	connecting line	Ligne de connexion	0136410
9	Anschlußleitung	connecting line	Ligne de connexion	0131187
10	Nivauregelung M12	high control M12	correction d'assiette M12	0680082
11	Knopf mit Deckel	button with cap	bouzon bouchon	0100503 0099775
12	Rändelschraube	knurled screw	vis molette	0095810
13	Anschlag	stop plate	arret	10.2425.02
14	Halter	support	logement	5.0.2814.010
15	Rändelschraube	knurled screw	vis moletée	0087858.5
16	Haltestange	stay bar	main	10.2821.02



Palettenanleger
 Palletized pile feeder
 Margeur à palettes

FP 800-95/120

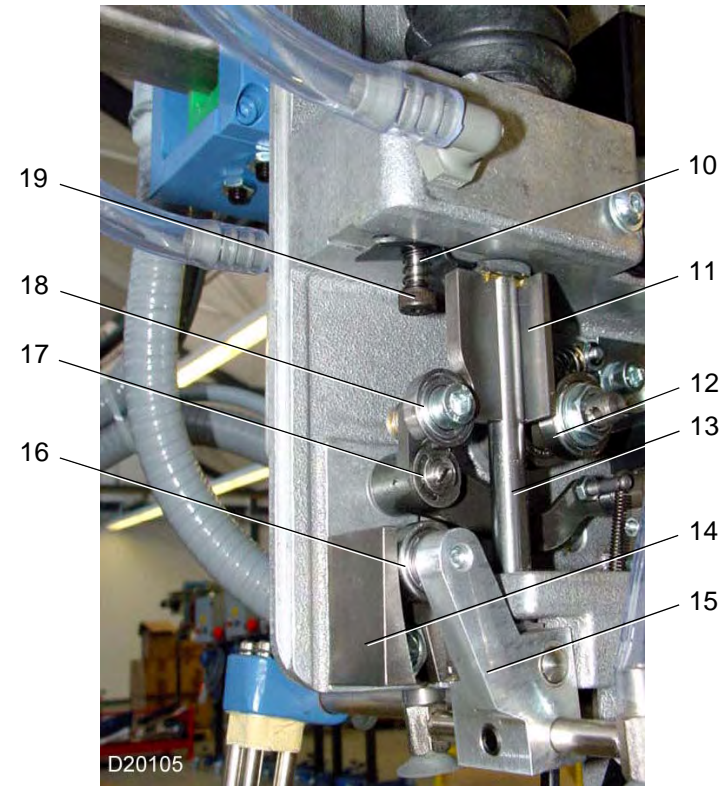
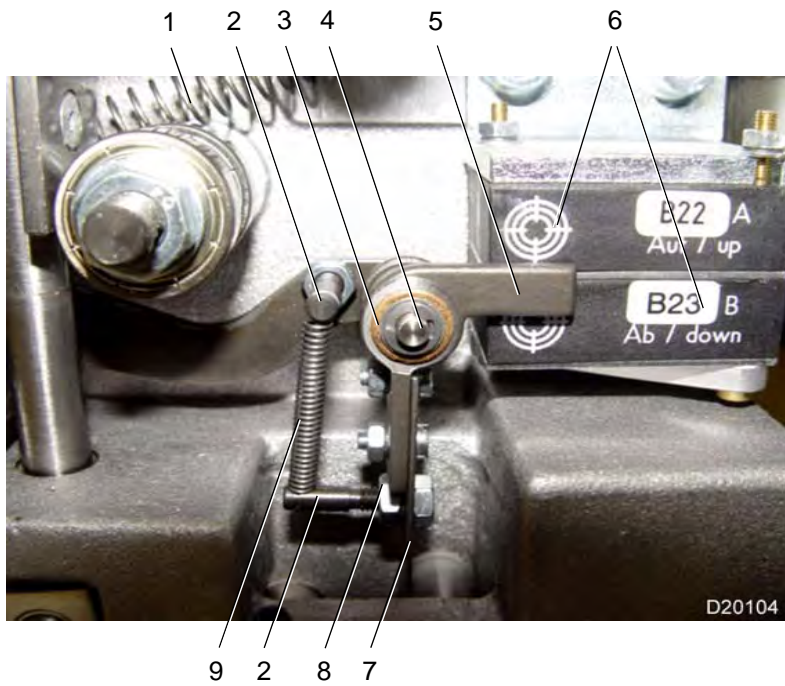
Version: 1.1

1.7

Vaculift 2
Vaculift 2
Vaculift 2



Pos.: Nr.: N°:	Bezeichnung	Designation	Désignation	Teile-Nr.: Partial-No.: Numéro partiel:
1	Führung	lead	commande	10.2829.01
2	Anschlag	stop plate	arret	10.2844.047
3	Feder	spring	clavette	0102798
4	Rändelmutter	knurled screw	ecrou molete	0095885
5	Stellspindel Hutmutter	adjusting spindle cap nut	broche de réglage ecrou borgne	10.2829.02 0090084
6	Näherungsschalter	switch	detecteur	0793620
7	Platte	plate	table	10.2844.048
8	Zylinderschraube	socket head cap screw	vis a tete cylindrique	0088799.5
9	Schaltstück	stud	plot	10.2828.005
10	Dämpfungsscheibe	damping decrement	decrement d'amortissement	0640656
11	Faltenbalg	expansion bellows	soufflet	0099986
12	Federteller	spring plate	cuvette de ressort	10.2827.01
13	Federteller	spring plate	couvette de ressort	10.2827.00
14	Bolzen	pin	cheville	10.2825.024



Palettenanleger
 Palletized pile feeder
 Margeur à palettes

FP 800-95/120

Version: 1.1

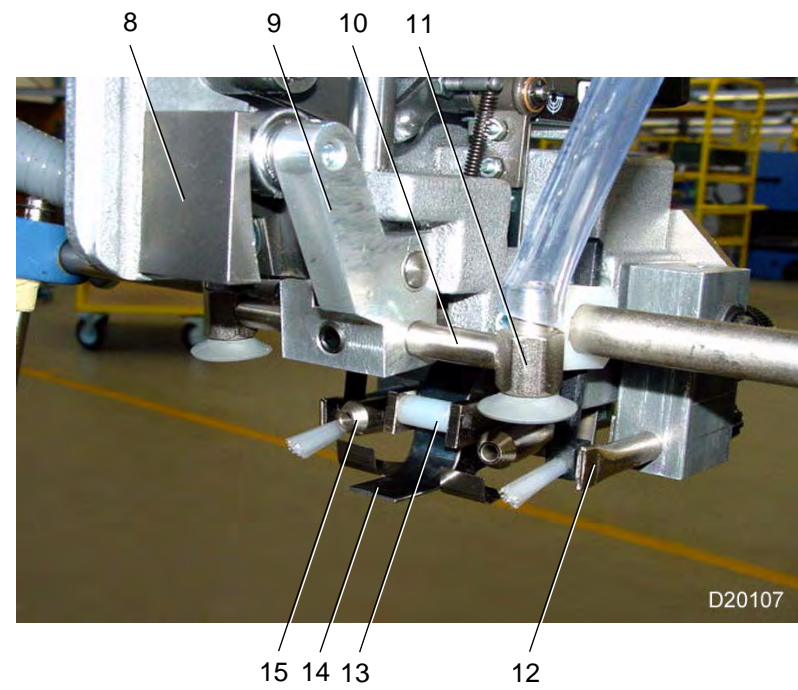
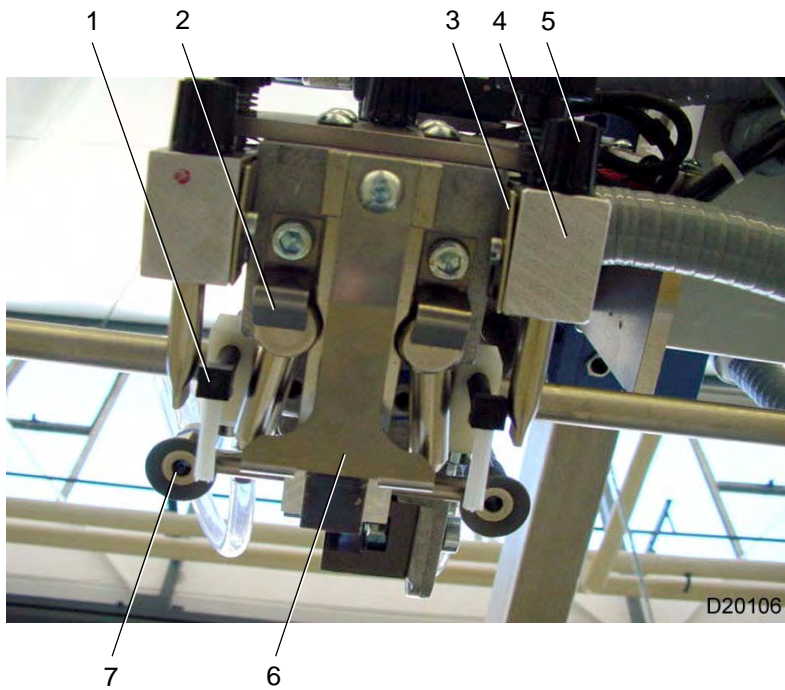
1.7

Vaculift 2
Vaculift 2
Vaculift 2



56

Pos.: Nr.: N°:	Bezeichnung	Designation	Désignation	Teile-Nr.: Partial-No.: Numéro partiel:
1	Feder	spring	clavette	0102562
2	Bolzen	pin	cheville	5.0.2825.040
3	Sicherungsscheibe	lock washer	rondelle d'arret	0094151
4	Bolzen	pin	cheville	10.2825.10
5	Hebel	lever	levier	10.2811.04
6	Nivauregelung M12	high control M12	correction d'assiette M12	0680082
7	Taster	key button	bouton de touche	10.2844.02
8	Hutmutter	cap nut	ecrou borgne	0092121.5
9	Zugfeder	extension spring	ressort de traction	20 480 211
10	Feder	spring	clavette	0102657
11	Kurve	camplate	came	10.2844.07
12	Kugellager	ball bearing	roulement a billes	0109512
13	Führungsstange	guide bar	tige conduetrice	10.2821.01
14	Klotz	block	block	10.2811.05
15	Hebel	lever	cheville	10.2811.02
16	Kugellager	ball bearing	roulement a billes	0109561
17	Sicherungsscheibe	lock washer	rondelle d'arret	0094201
18	Kugellager	ball bearing	roulement a billes	0109561
19	Paßschraube	dowel screw	boulon ajuste	0096165



Palettenanleger
 Palletized pile feeder
 Margeur à palettes

FP 800-95/120

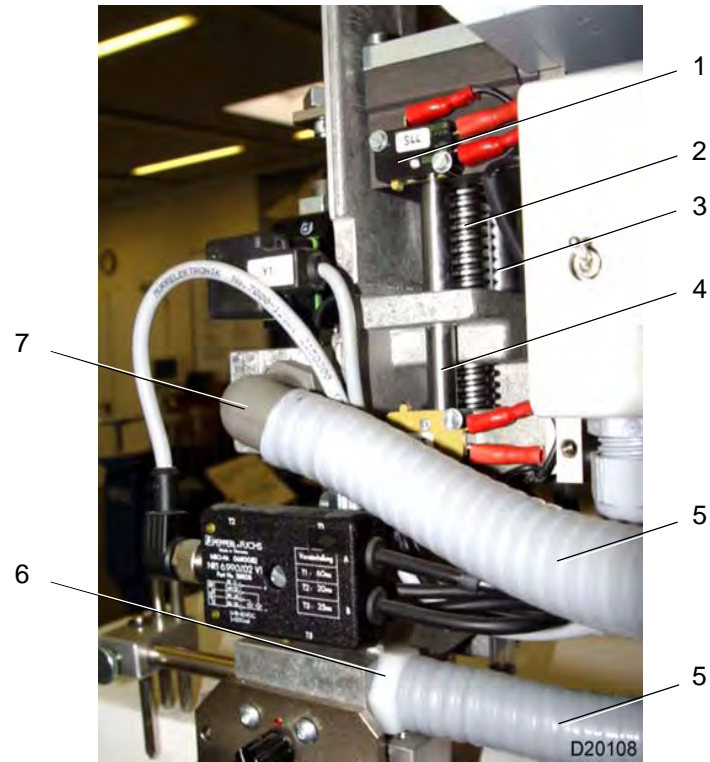
Version: 1.1

1.7

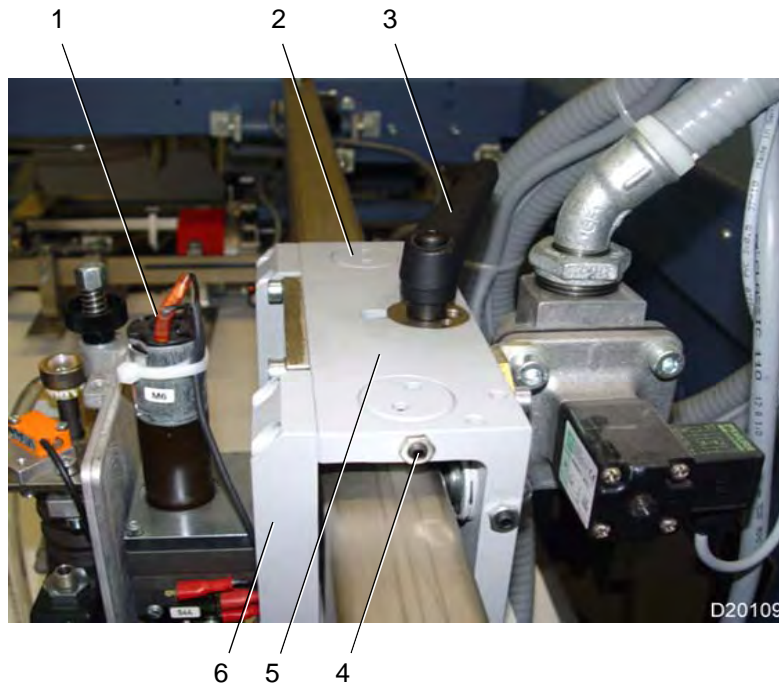
Vaculift 2
Vaculift 2
Vaculift 2



Pos.: Nr.: N°:	Bezeichnung	Designation	Désignation	Teile-Nr.: Partial-No.: Numéro partiel:
1	Bürstenhalter	brush holder	porte balai	5.0.2814.020
2	Haltefeder	retaining spring	ressort de retenne	10.2885.02
3	Blattfeder	plate spring	ressort a lames	10.2844.01
4	Luftverteiler re. Luftverteiler li.	air diffuser right air diffuser left	diffuser d'air a droite diffuser d'air a gauche	10.2844.00 10.2844.01
5	Knopf mit Deckel	button with cap	bouton a bouchon	0100503 0099775
6	Blasblende	blower screen	souffler ecran	10.2864.02
7	Gummi-Sauger 0,8 mm Gummi-Sauger 1 mm	sucker 0,8 mm sucker 1mm	ventouse 0,8 mm ventouse 1 mm	20 610 510 20 610 810
8	Klotz	block	block	10.2811.05
9	Hebel	lever	levier	10.2811.02
10	Saugrohr	suction pipe	tubulure d'aspiration	10.2826..02
11	Sauger	sucker	sucette	10.2853.02
12	Bläser	blower	souffleur	10.2826.00
13	Führung kpl.	lead cpl.	commande cpl.	10.2800.07
14	Taster	probe	palpeur	10.2844.02
15	Bläser mit Bläserhalter O-Ring	blower with support o-ring	souffleur a logement o-ring	10.2825.08 10.2825.07 0101113



Pos.: Nr.: N°:	Bezeichnung	Designation	Désignation	Teile-Nr.: Partial-No.: Numéro partiel:
	Höhenverstellung kpl.	height adjustment cpl.	réglage en hauteur	10.2800.03
1	Endschalter	stop switch	fin de course	0126441
2	Stellspindel	adjusting spindle	broche de réglage	10.2829.04
3	Führungsstange	guide bar	tige conduetrice	10.2821.03
4	Führungsstange	guide bar	tige conduetrice	10.2821.05
5	Schlauch	tube	tuyau	0105024
6	Schlauchanschluß	hose connection	raccordement pour tuyau souple	0084939
7	Schlauchanschluß	hose connection	raccordement pour tuyau souple	0084777



Palettenanleger
 Palletized pile feeder
 Margeur à palettes

FP 800-95/120

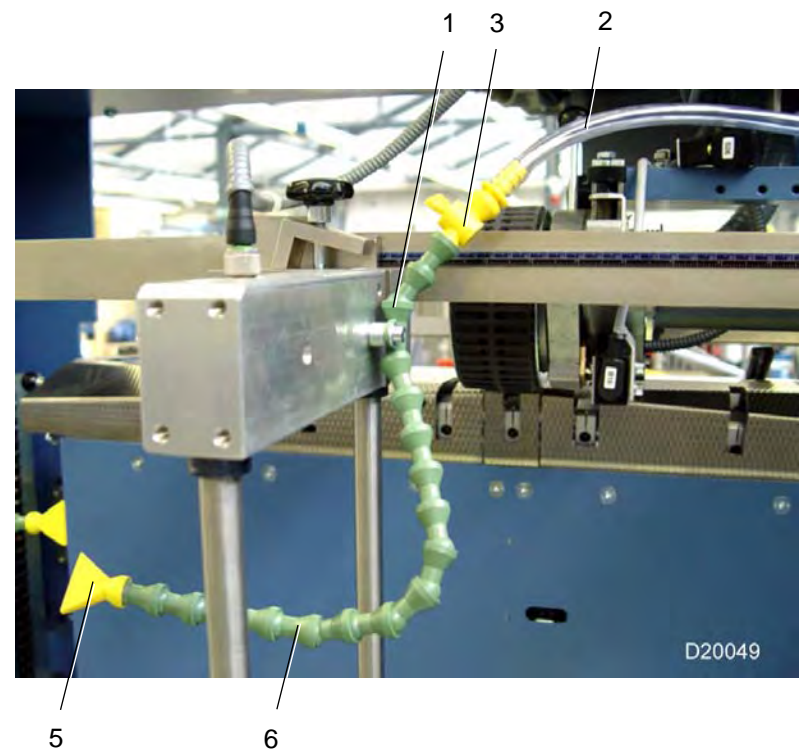
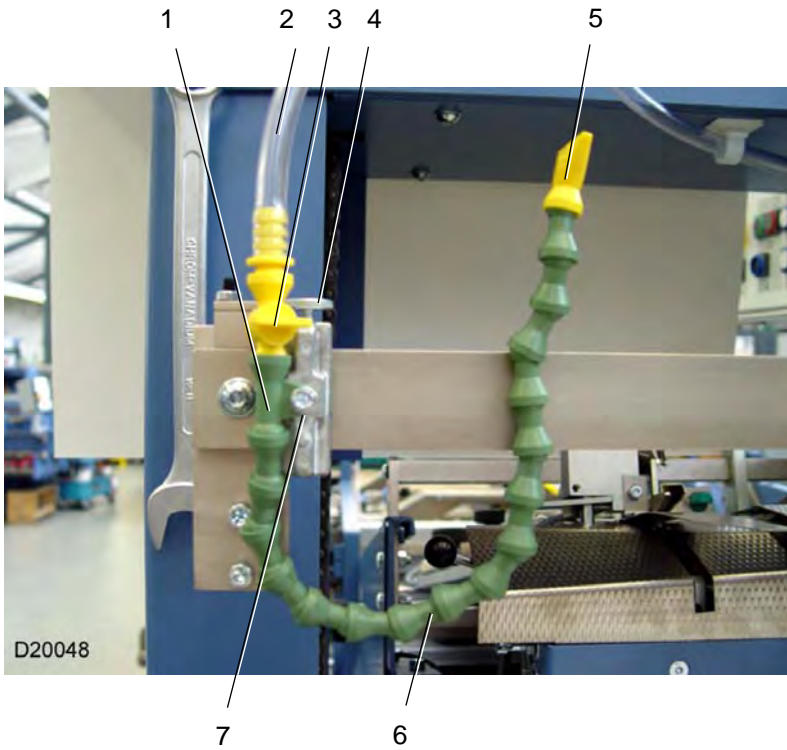
Version: 1.1

1.7

Vaculift 2
Vaculift 2
Vaculift 2



Pos.: Nr.: N°:	Bezeichnung	Designation	Désignation	Teile-Nr.: Partial-No.: Numéro partiel:
	Aufhängung kpl.	suspension cpl.	suspension cpl.	08.2800.05
1	Gleichstrommotor	motor	moteur a courant	0103997
2	Gewindenippel	threaded nipple	raecord filete	08.2829.00
3	Klemmhebel	clamping lever	levier de blocage	0100603
4	Gewindestift	headless pin	vis sans tete	0089631.5
5	Gehäuse	housing	boite	08.2815.00
6	Führungsplatte	stripper	plaque a ressorts	08.2844.16



Palettenanleger
 Palletized pile feeder
 Margeur à palettes

FP 800-95/120



Version: 1.1

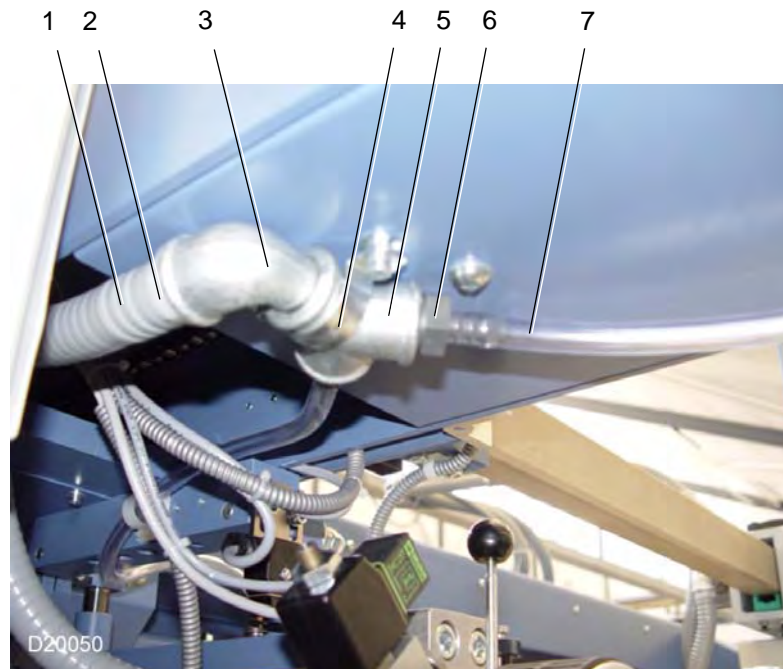
1.8

Option Seitenbelüftung
Option Lateral sheet separation blower
Option Souffleur latéral

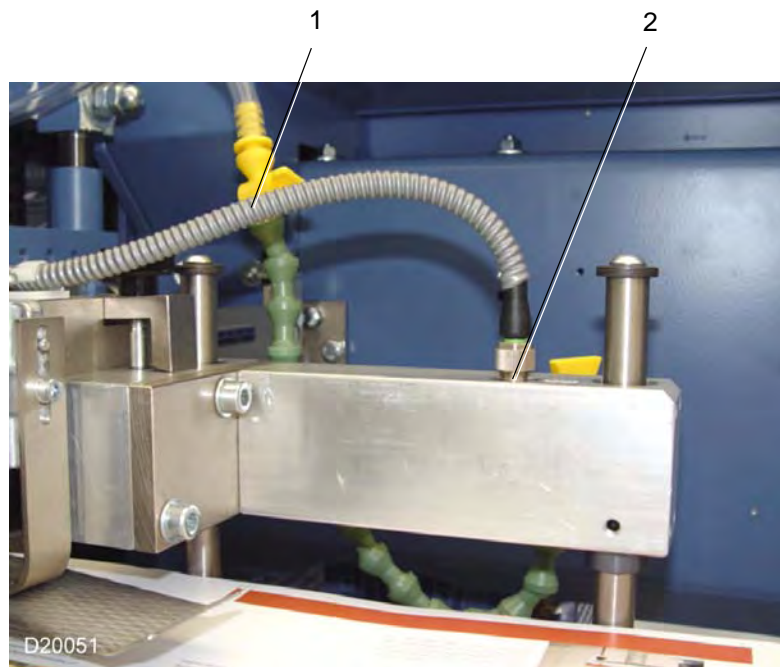


Pos.: Nr.: N°:	Bezeichnung	Designation	Désignation	Teile-Nr.: Partial-No.: Numéro partiel:
	Seitenbelüftung kpl.	Lateral sheet separation blower cpl.	Souffleur latéral cpl.	10.2600.15
1	Befestigungsteil	fixing part	pièce de fixation	0084933
2	Schlauch	hose	tuyau souple	0104968
3	Schlauchstutzen	hose nozzle	pièce de raccord de tuyau	0084934
4	Rändelschraube	knurled screw	vis moletée	0087858.5
5	Flachdüsen	nozzle	buse	0084932
6	Varioschlauch	hose	tuyau souple	0084930
7	Haltebügel	support	support	2.0.2414.010

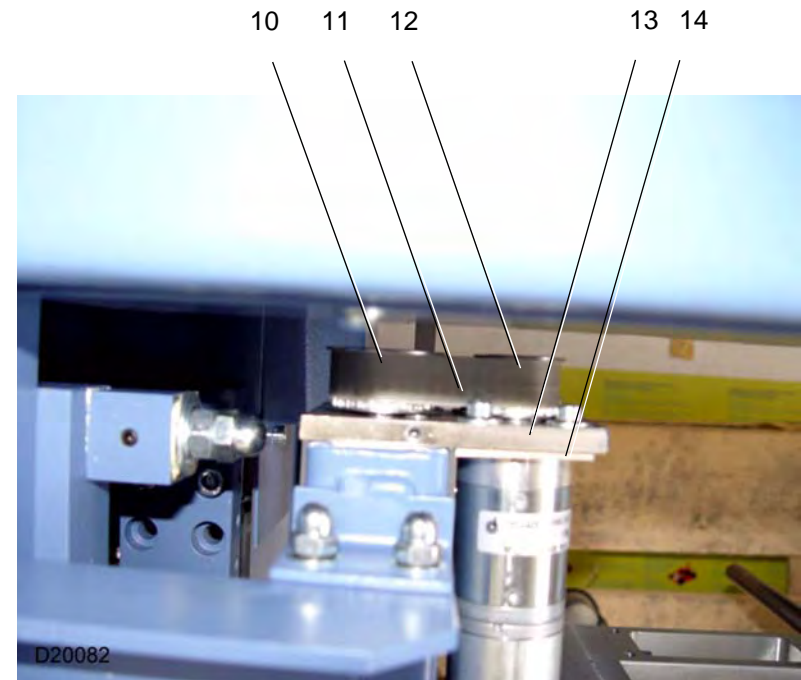
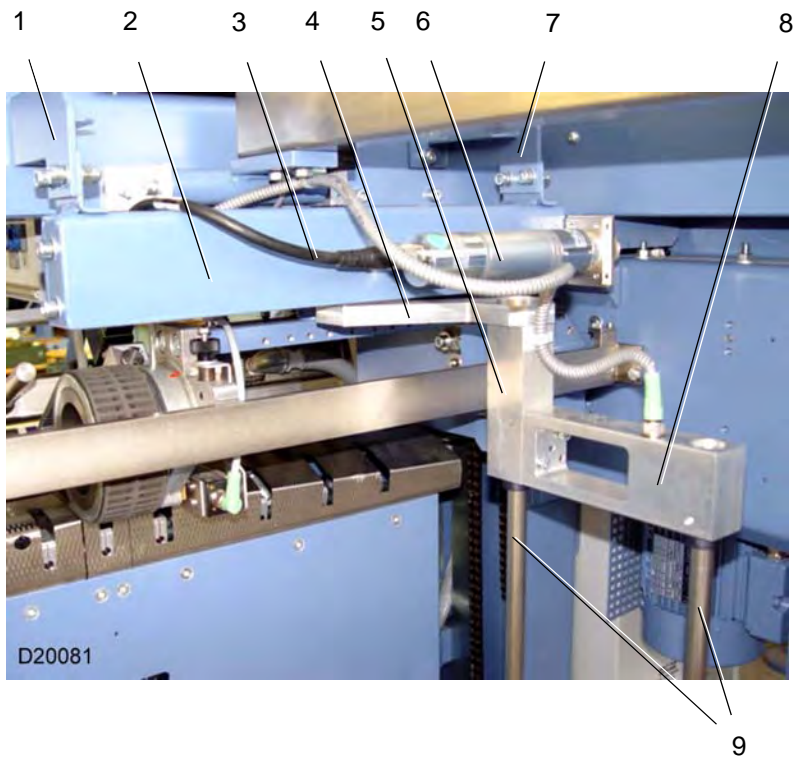
	Palettenanleger Palletized pile feeder Margeur à palettes	FP 800-95/120	1.8	Option Seitenbelüftung Option Lateral sheet separation blower Option Souffleur latéral	 65
		Version: 1.1			



Pos.: Nr.: N°:	Bezeichnung	Designation	Désignation	Teile-Nr.: Partial-No.: Numéro partiel:
1	Schlauch	hose	tuyau soupl	0105024
2	Schlauchanschluß	hose connection	raccordement pour tuyau souple	2.0.2414.010
3	Winkel	angle	equerre	0085233
4	Schelle	pipe clip	collier pour tube	0124529
5	Verteiler	distributor	distributeur	0085096
6	Einschraubstutzen	screwed socket	tubulure filetée	0084632
7	Schlauch	hose	tuyau soupl	0104968



Pos.: Nr.: N°:	Bezeichnung	Designation	Désignation	Teile-Nr.: Partial-No.: Numéro partiel:
	Laser - Pointer kpl.	Laser - Pointer cpl.	Laser - Pointer cpl.	10.2400.047
1	Anschlußleitung Schutzschlauch	connecting line protective hose	Ligne de connexion gaine de protection	0678722 0125242
2	Laser - Pointer Gewindestift	Laser - Pointer grub screw	Laser - Pointer goupille fileté	1292267 4.0.5428.010



Palettenanleger
 Palletized pile feeder
 Margeur á palettes

FP 800-95/120

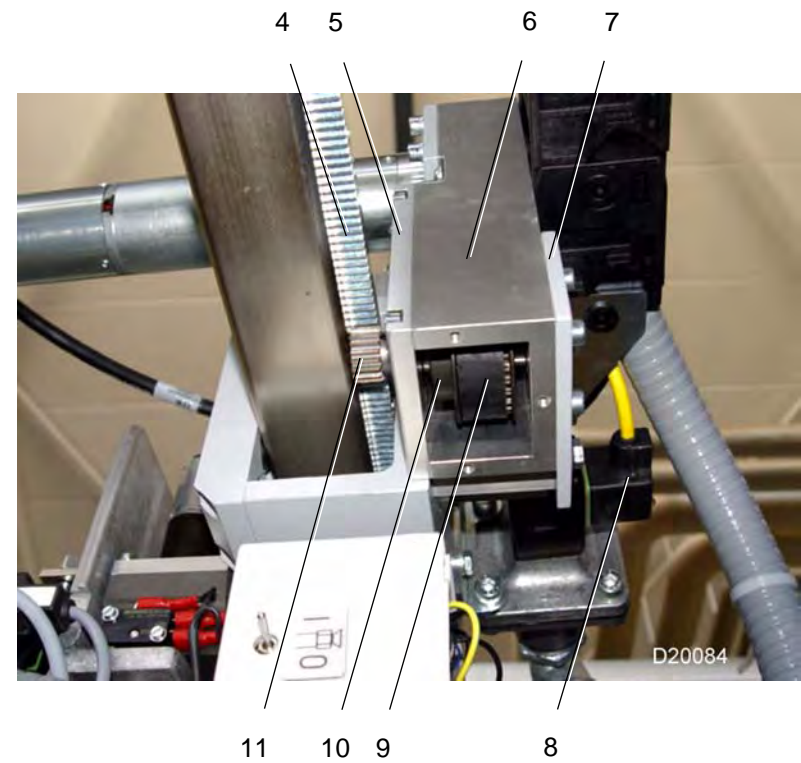
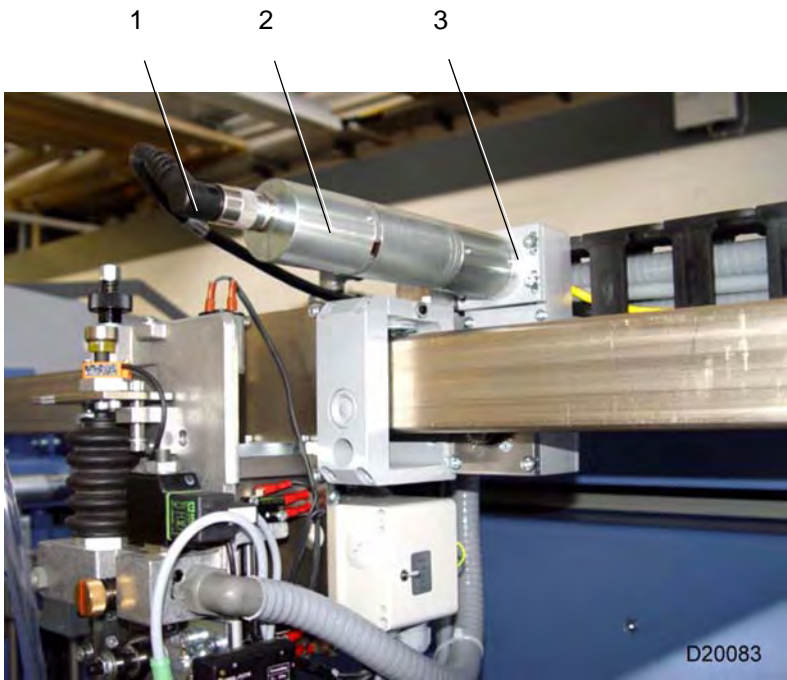
Version: 1.1

1.10

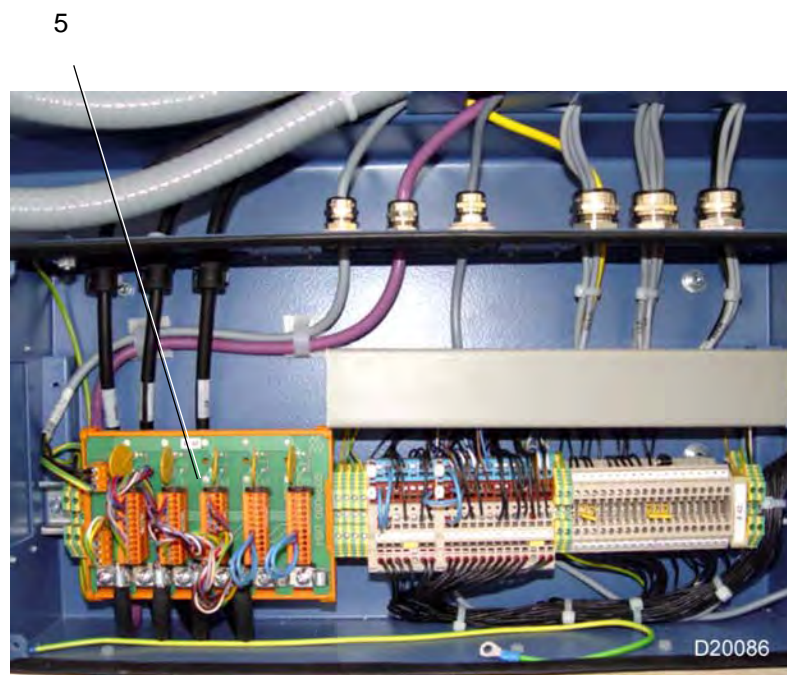
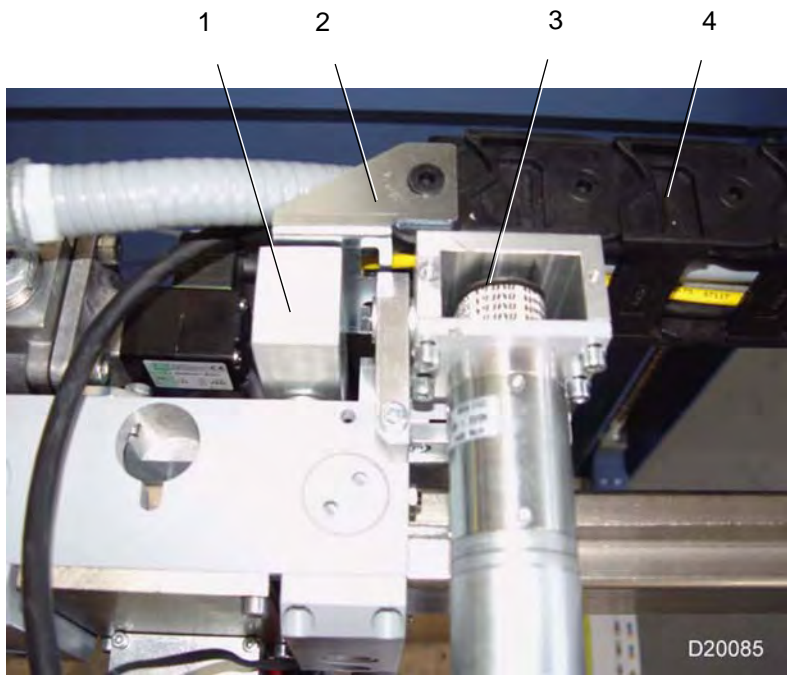
Option Automatik
Option Automatic
Option Automatic



Pos.: Nr.: N°:	Bezeichnung	Designation	Désignation	Teile-Nr.: Partial-No.: Numéro partiel:
	Anschläge Automatik kpl.	stop automatic cpl.	butée cpl.	10.2400.045
1	Aufhängung links kpl.	suspension left cpl.	suspension cpl	10.2464.017
2	Verstellgehäuse Spindel Führungsschse Gleitstein	adjustment housing spindle guide shaft sliding block	réglage boîtier broche axe de guidage coulisseau	10.2464.015 10.2429.004 10.2421.013 10.2444.051
3	Anschlußleitung	connecting line	ligne de connexion	0477141
4	Träger	support	support	10.2467.004
5	Aufnahme	retainer	logement	10.2444.059
6	Stellantrieb 25	servo motor	servomoteur	0638361
7	Aufhängung rechts kpl.	suspension right cpl.	suspension cpl	10.2464.016
8	Haltestück Linearführung	fastening piece guide bar	pièce de fixation rail de guidage	10.2444.58 1302538
9	Anschlag	stop	butée	10.2425.04
10	Zahnriemenscheibe	pulley for toothed belt	poulie de courroie dentée	10.2436.005
11	Zahnriemen	toothed belt	courroie dentée	0808550
12	Zahnscheibe	thooth lock washer	rondelle crantée	10.2436.005
13	Lagerplatte	bearing plate	plaque de support	10.2444.053
14	Motorplatte Kugellager	motor support ball bearing	support du moteur roulement à billes	10.2444.052 0109637



Pos.: Nr.: N°:	Bezeichnung	Designation	Désignation	Teile-Nr.: Partial-No.: Numéro partiel:
	Vaculift Automatik kpl.	Vaculift automatic cpl.	Vaculift automatic cpl.	10.2800.024
1	Anschlußleitung	connecting line	ligne de connexion	0477125
2	Stellantrieb 128	servo motor 128	servomoteur 128	1283274
3	Motorplatte	motor support	support du moteur	10.2844.054
4	Zahnstange	gear rack	crémaillère	10.2134.000
5	Platte	plate	plaque	10.2867.002
6	Gehäuse	housing	boîtier	10.2844.058
7	Halteplatte	mounting plate	plaque de montage	10.2844.055
8	Anschlußleitung	connecting line	ligne de connexion	0576017
9	Zahnriemen	toothed belt	courroie dentée	0503045
10	Zahnriemenscheibe	pulley for toothed belt	poulie de courroie dentée	10.2836.000
11	Zahnrad	gear	roue dentée	10.2834.000



Palettenanleger
 Palletized pile feeder
 Margeur à palettes



FP 800-95/120
 Version: 1.1

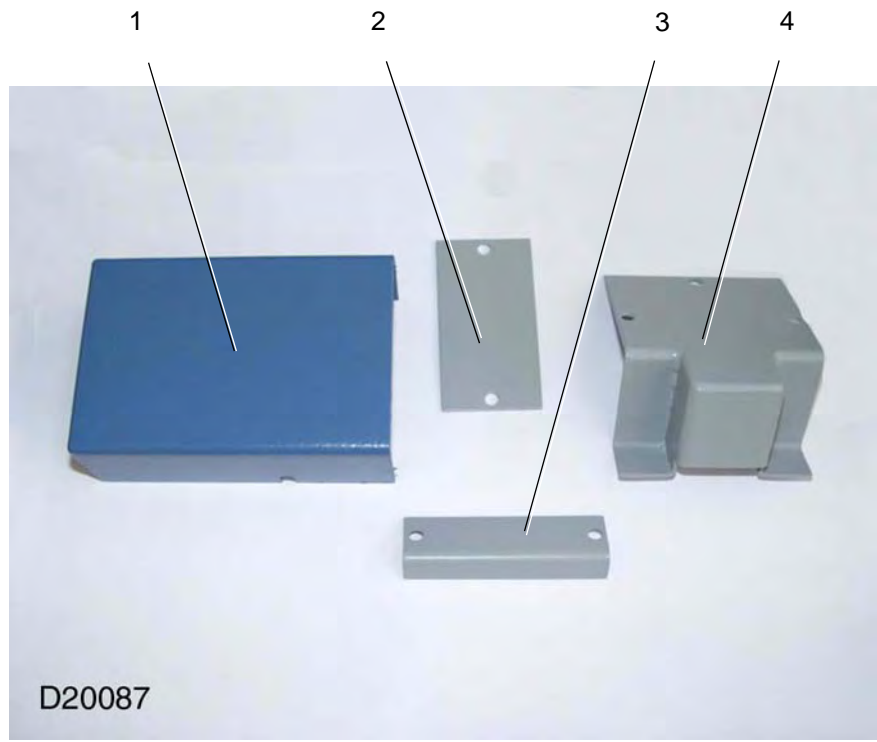
1.10

Option Automatik
 Option Automatic
 Option Automatic



Pos.: Nr.: N°:	Bezeichnung	Designation	Désignation	Teile-Nr.: Partial-No.: Numéro partiel:
1	Halter	support	support	10.2844.060
2	Kettenanschluß	chain holder	guide-chaîne	1273184
3	Zahnriemenscheibe	pulley for toothed belt	poulie de courroie dentée	10.2836.001
4	Energiekette	forwarding chain	chaîne d'entraînement	1273192
5	CAN - Verteiler 4-fach	CAN - distributor	CAN - distributor	0806505

	Palettenanleger Palletized pile feeder Margeur à palettes	FP 800-95/120	1.10	Option Automatik Option Automatic Option Automatic	 75
		Version: 1.1			



D20087



Palettenanleger
 Palletized pile feeder
 Margeur á palettes

FP 800-95/120
 Version: 1.1



1.10

Option Automatik
 Option Automatic
 Option Automatic



76

Pos.: Nr.: N°:	Bezeichnung	Designation	Désignation	Teile-Nr.: Partial-No.: Numéro partiel:
1	Abdeckung	cover	recouvrement	10.2425.04
2	Abdeckung	cover	recouvrement	10.2861.002
3	Abdeckung	cover	recouvrement	10.2861.003
4	Abdeckung	cover	recouvrement	10.2861.006

	Palettenanleger Palletized pile feeder Margeur à palettes	FP 800-95/120	1.10	Option Automatik Option Automatic Option Automatic	 77
		Version: 1.1			



Palettenanleger
Palletized pile feeder
Margeur à palettes

FP 800-95/120

Version: 1.1

1.10

Option Automatik
Option Automatic
Option Automatic



78



D20080

FP700/800-95/120

Palettenanleger/
Palletized feeder/
Margeur à palettes

Ersatzteilliste
Spare part list
Liste des pièces de rechange

Art der Maschine: Type of machine: Type de machine:	FP700/800-95/120	
Ausführung: Model: Version:	Palettenanleger Palletized feeder Margeur à palettes	
Art des Dokumentes: Type of document: Nature du document:	Ersatzteilliste Spare part list Liste des pièces de rechange	
Hersteller: Manufacturer: Fabricant:	MBO Binder Co. KG Maschinenbau Oppenweiler Grabenstraße 4 71570 Oppenweiler Telefon: 07191 / 46-0 Fax: 07191 / 4634	
Dateiname: File name: Nom du fichier:	ETL_FP700/800	
Version:	1.3	Maschinen-Nr.: Machine No.: N° de la machine:
Stand: Date: Mise à jour:	07/2007	Serien-Nr.: Serial-No.: N° de série:
Sprache: Language: Langue:	de en fr	Sachbearbeiter: Responsible person: Document suivi par:
		Hr. Matzner

Änderungen vorbehalten!
Alterations reserved!
Sous réserve de modifications!

Kundendienstinformation

Halten Sie bei Ersatzteil-Bestellungen unbedingt die nachfolgenden Angaben bereit. Dies gewährleistet eine schnelle und fehlerfreie Auftragsbearbeitung.

<ul style="list-style-type: none"> • Fabrikationsnummer • Seriennummer • Maschinentyp 	Sie finden diese Angaben am Typenschild Ihrer Maschine.
<ul style="list-style-type: none"> • Teilebezeichnung • Teilenummer • Dokumenten-Nummer 	Sie entnehmen diese Informationen der Ersatzteilliste Ihrer Maschine.

Die ausführlichen Informationen dazu finden Sie direkt zu Beginn des Ersatzteilordners.

Service information

In case of spare part orders, it is necessary to keep the following information ready.

This guarantees a quick and error-free order processing.

<ul style="list-style-type: none"> • Fabrication number • Serial number • Machine type 	You will find these information on the type plate of your machine.
<ul style="list-style-type: none"> • Part designation • Part number • Document number 	You will find these information in the spare part list of your machine.

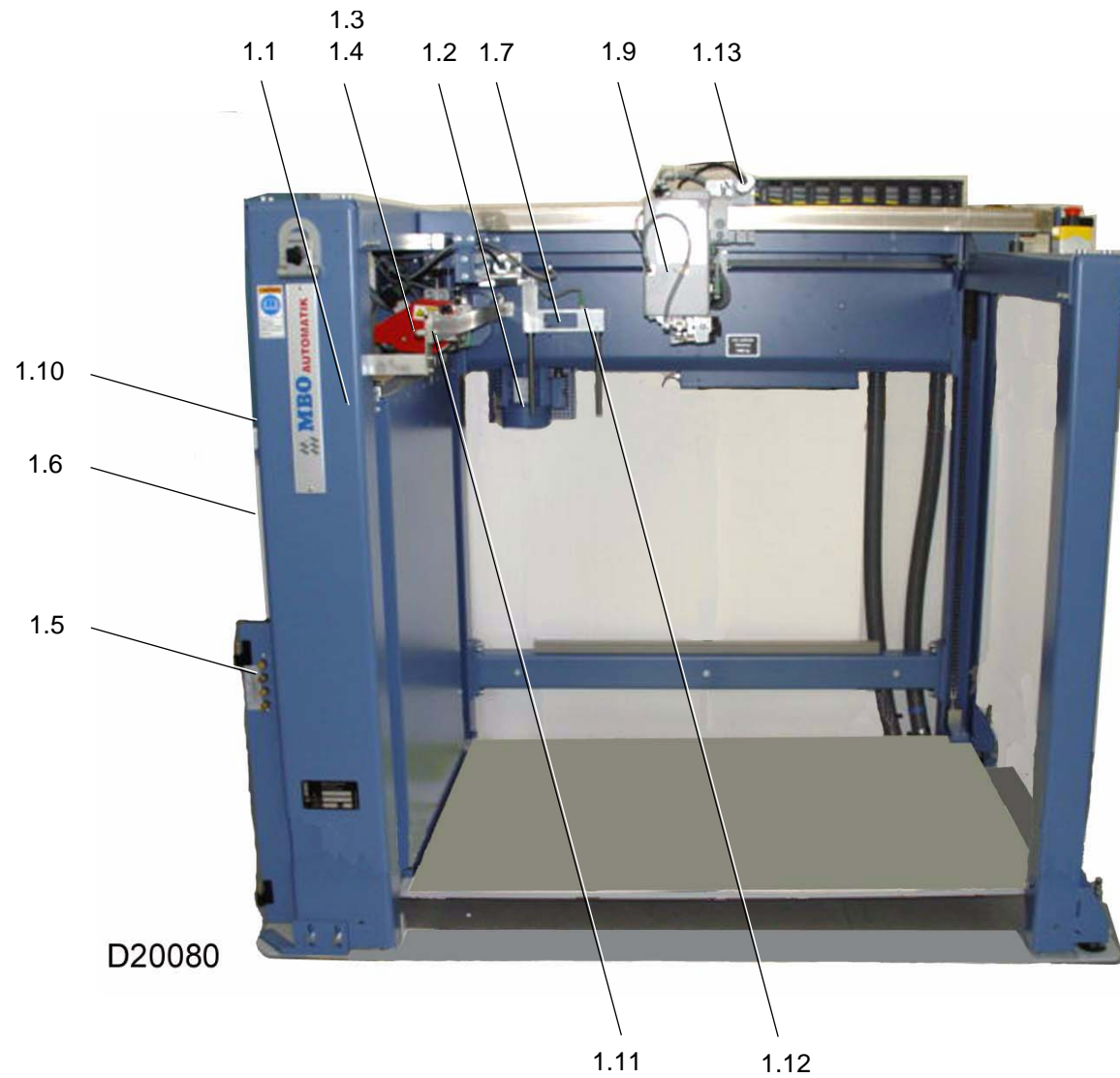
You will find the detailed information at the beginning of this spare part list.

Information service après-vente

En cas de commandes concernant des pièces de rechange, veuillez tenir les indications suivantes à votre disposition. Ainsi, un traitement rapide et sans fautes de la commande peut être garanti.

<ul style="list-style-type: none"> • Numéro de fabrication • Numéro de série • Type de la machine 	Vous trouvez cetttes indications à la plaque signalétique de votre machine.
<ul style="list-style-type: none"> • Désignation d'article • Numéro d'article • Numéro de document 	Veuillez prendre cetttes informations de la liste de pièces de rechange de votre machine.

Vous trouvez les informations détaillées au début de votre fichier de pièces de rechange.



Palettenanleger
 Palletized feeder
 Margeur à palettes

ETL_FP700/800

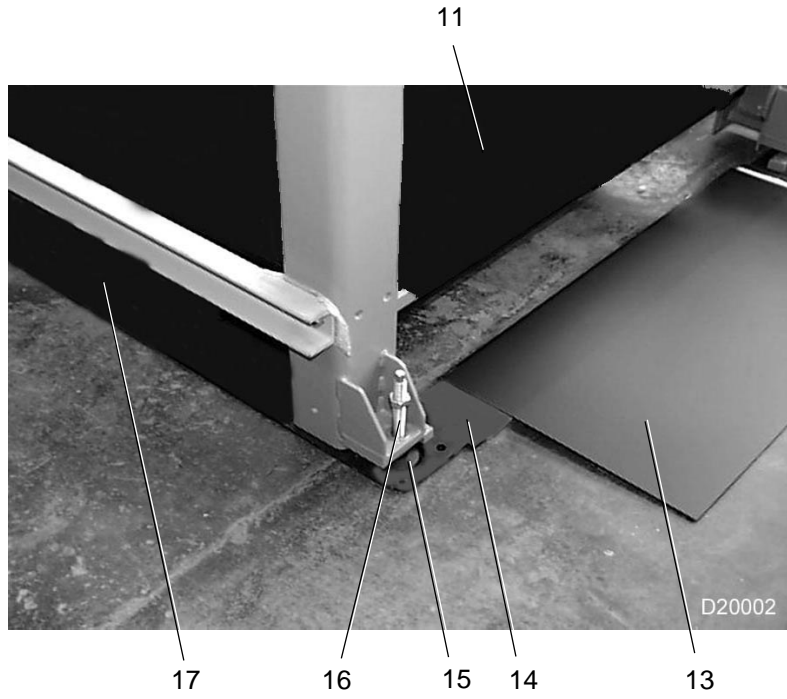
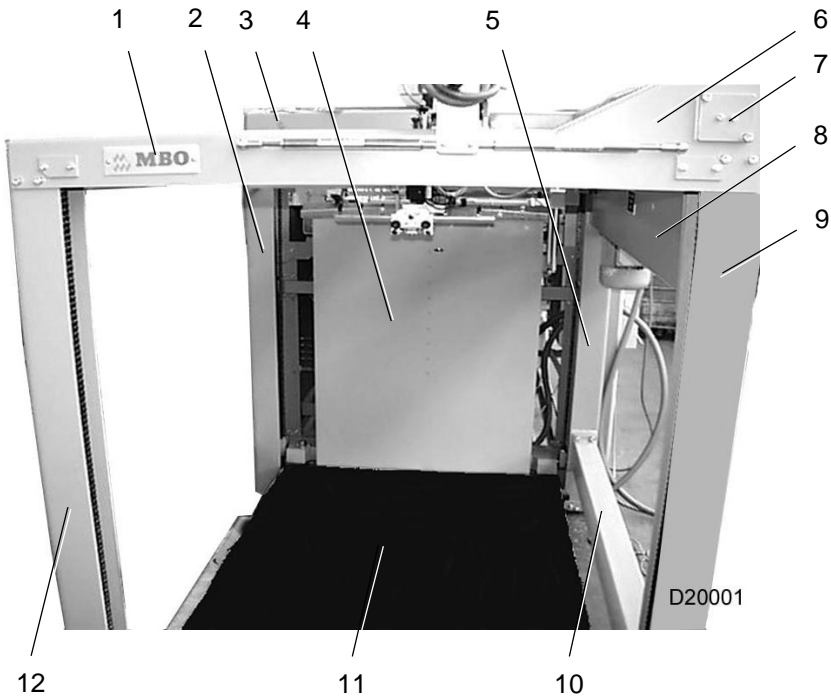
Version 1.3

1.0

Inhaltsverzeichnis
 Contents
 Contenu



Kapitel: Chapter.: Chapitre:	Bezeichnung	Designation	Désignation	Seite: Page: Page:
1.1	Grundgestell	Basic frame	Châssis de base	4
1.2	Antrieb	Drive	Entraînement	12
1.3	Saugrad	Suction wheel	Roue de ventouse	28
1.4	Vacubelt	Vacubelt	Vacubelt	36
1.5	Belüftungssystem	Aeration system	Système d'aération	44
1.6	Einstapel-Absenk-System	Feeder loading system	Système d'empilage et de descente de pile	52
1.7	Stapelansschläge	Pile stops	Butées de pile	54
1.8	Kleinformatereinrichtung	Small sheet size device	Dispositif pour petits formats	60
1.9	Vaculift II	Vaculift II	Vaculift II	62
1.10	Sonderteile Navigator	Special parts Navigator	Pièces spéciales Navigator	74
1.11	Option Seitenbelüftung	Option lateral air supply	Option aération latéral	76
1.12	Option Laser - Pointer	Option Laser - Pointer	Option Laser - Pointer	80
1.13	Option Automatik	Option automatic	Option automatique	82



Palettenanleger
 Palletized feeder
 Margeur à palettes

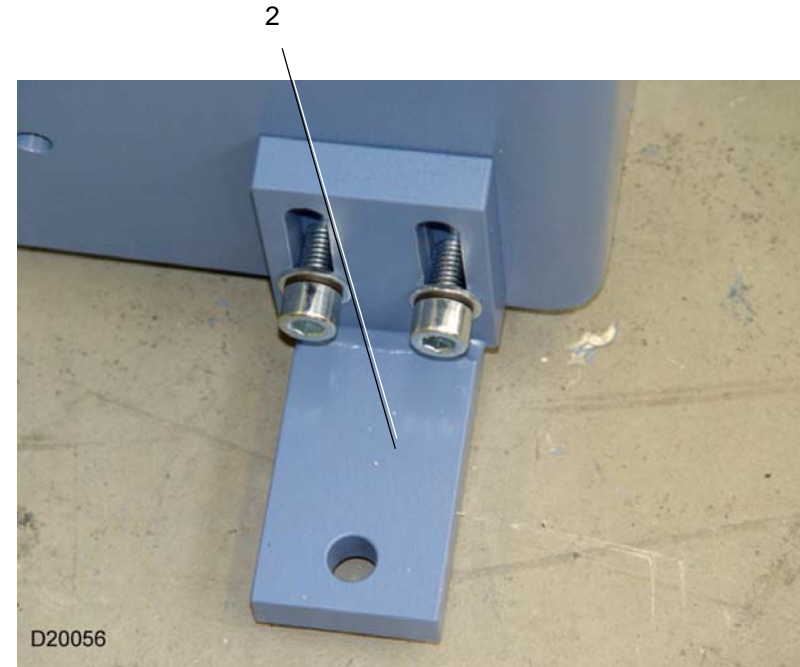
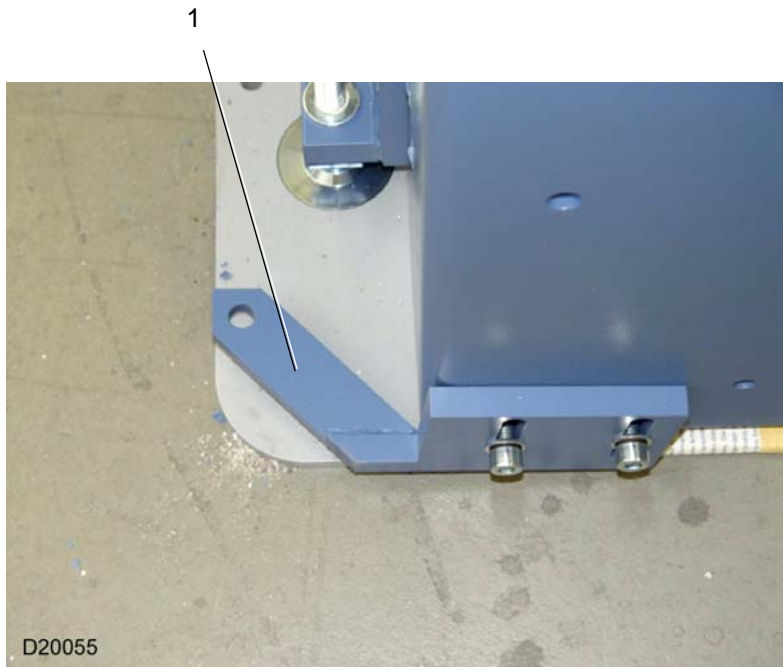
ETL_FP700/800
 Version: 1.3

1.1



Grundgestell
Basic frame
Châssis de base

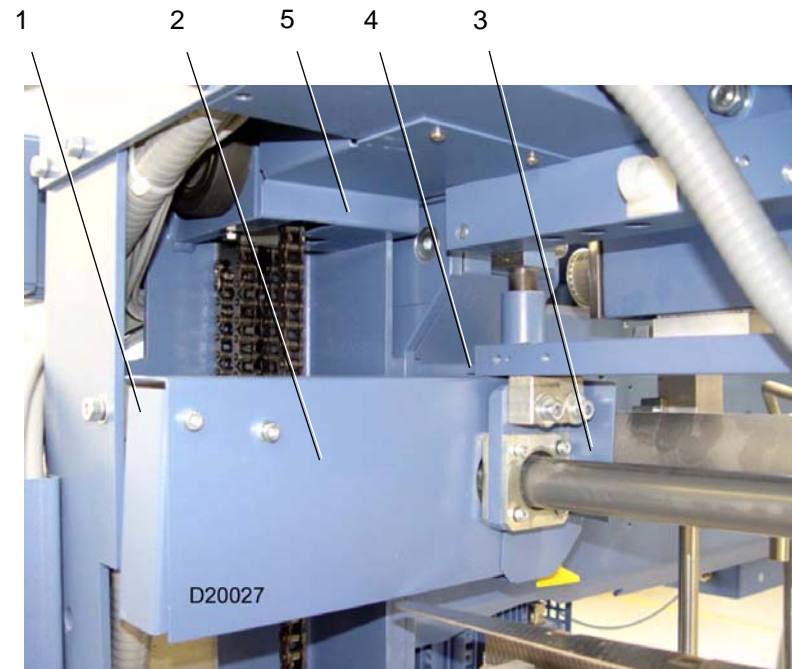
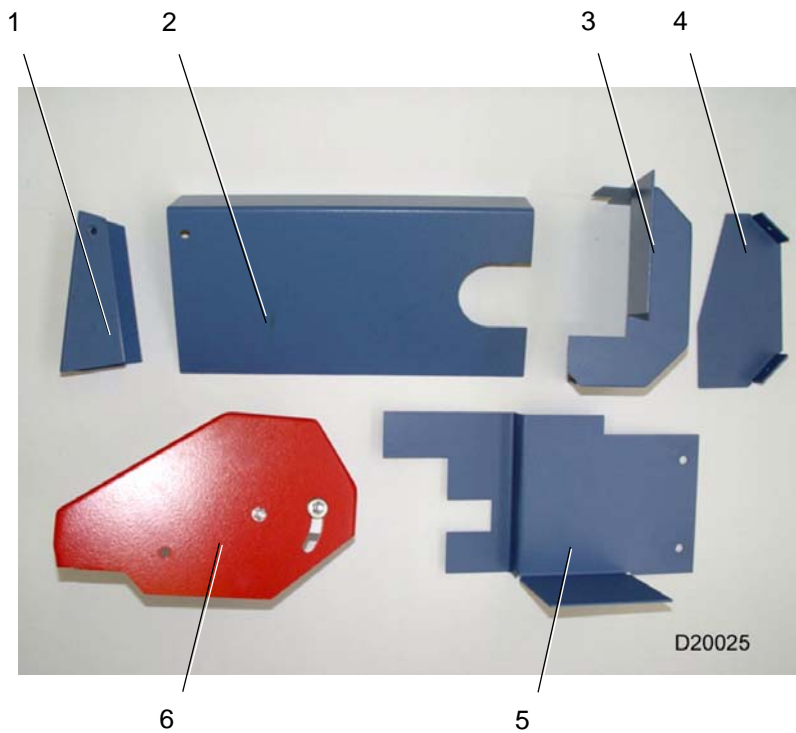


Pos.: Nr.: N°:	Bezeichnung	Designation	Désignation	Teile-Nr.: Partial-No.: Numéro partiel:
1	Schild	plate	plaque	17.5171.02
2	FP 120 Seitenteil FP 95 Seitenteil	FP 120 side plate FP 95 side plate	FP 120 pièce latérale FP 95 pièce latérale	10.2164.81 10.2164.69
3	Deckel	cap	couvercle	10.2164.78
4	FP 120 Anschlagblech FP 95 Anschlagblech	FP 120 stop plate FP 95 stop plate	FP 120 tôle - butée FP 95 tôle - butée	10.2464.07 10.2464.10
5	FP 120 Seitenteil FP 95 Seitenteil	FP 120 side part FP 95 side part	FP 120 pièce latérale FP 95 pièce latérale	10.2164.80 10.2164.68
6	Deckel	cap	couvercle	10.2164.79
7	Flansch	flange	bride	08.2127.01
8	Träger	support	support	10.2164.75
9	FP 120 Seitenteil FP 95 Seitenteil	FP 120 side part FP 95 side part	FP 120 pièce latérale FP 95 pièce latérale	10.2164.83 10.2164.77
10	Träger	carrier	support	10.2164.70
11	Stapelplatte	pile plate	plateau du pile	10.2164.73
12	FP 120 Seitenteil FP 95 Seitenteil	FP 120 side part FP 95 side part	FP 120 pièce latérale FP 95 pièce latérale	10.2164.82 10.2164.76
13	Auffahrkeil	wedge	clavette	10.2164.89
14	Überleitblech	conveyor plate	tôle de transfer	10.2164.72
15	Fussplatte	base plate	plaque à la base	10.2128.008
16	Stellschraube Mutter	adjustment screw nut	vis de réglage écrou	0101779 0090940.5
17	Überleitblech	conveyor plate	tôle de transfer	10.2164.71





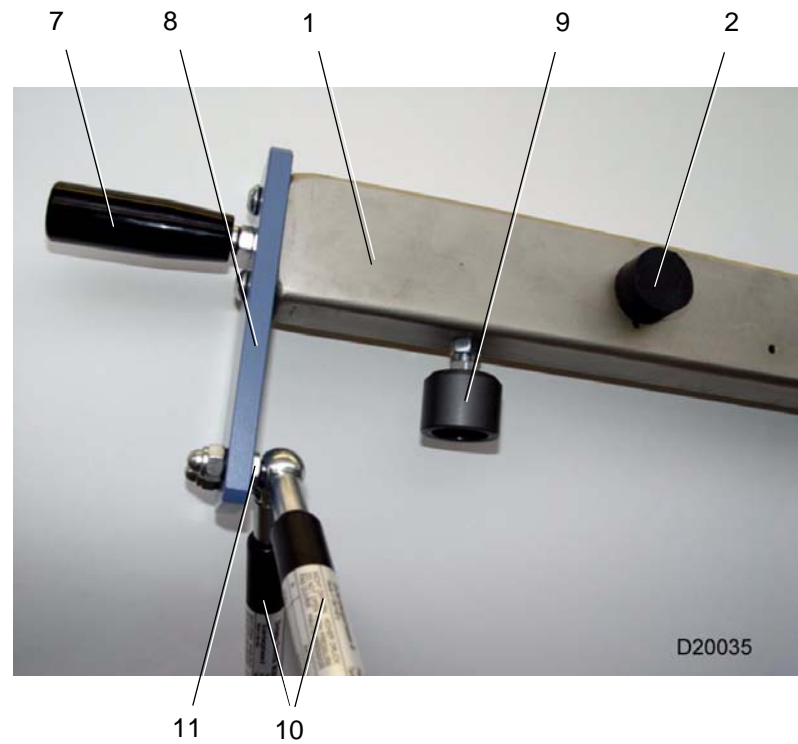
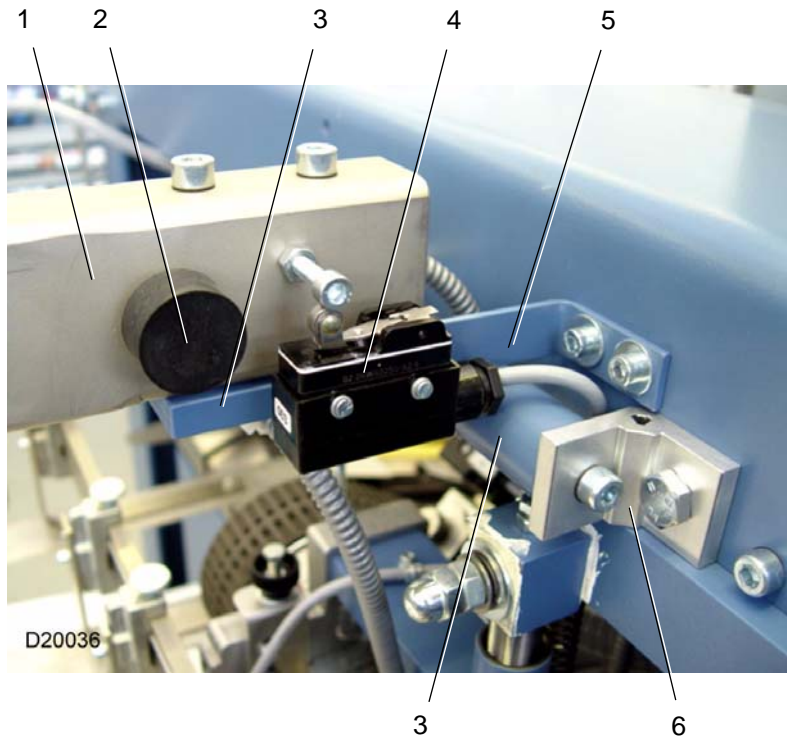
Pos.: Nr.: N°:	Bezeichnung	Designation	Désignation	Teile-Nr.: Partial-No.: Numéro partiel:
1	Verbindung	connection	raccord	10.2164.111
2	Winkel	angle	équerre	10.2164.110

	Palettenanleger Palletized feeder Margeur à palettes	ETL_FP700/800	1.1	Grundgestell Basic frame Châssis de base	 7
		Version: 1.3			





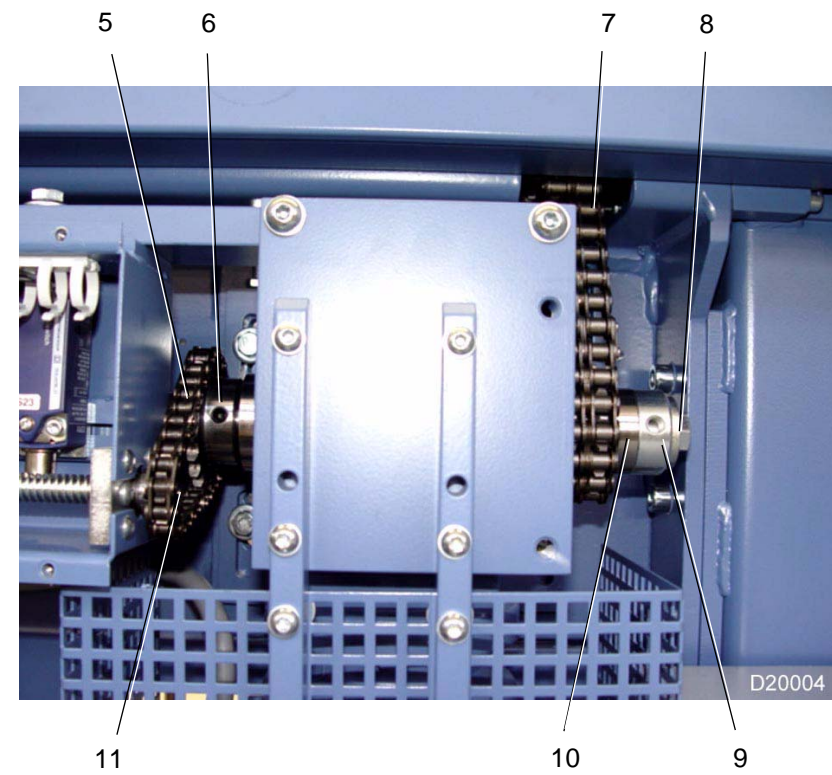
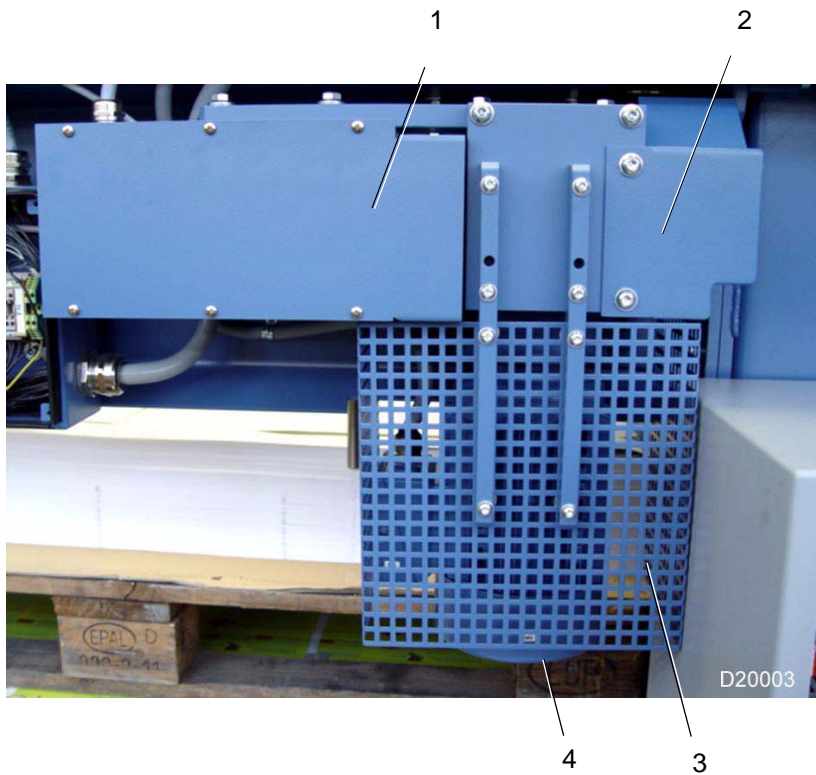
Pos.: Nr.: N°:	Bezeichnung	Designation	Désignation	Teile-Nr.: Partial-No.: Numéro partiel:
1	Schutz	guard	protection	10.2161.39
2	Schutz	guard	protection	10.2161.37
3	Schutz	guard	protection	10.2161.38
4	Schutz	guard	protection	10.2161.42
5	Schutz	guard	protection	10.2161.055
6	Schutz Saugrad Schutz Vacubelt	guard suction wheel guard Vacubelt	protection roue de ventouse protection Vacubelt	10.2261.016 17.2200.08

	Palettenanleger Palletized feeder Margeur à palettes	ETL_FP700/800	1.1	Grundgestell Basic frame Châssis de base	 9
		Version: 1.3			

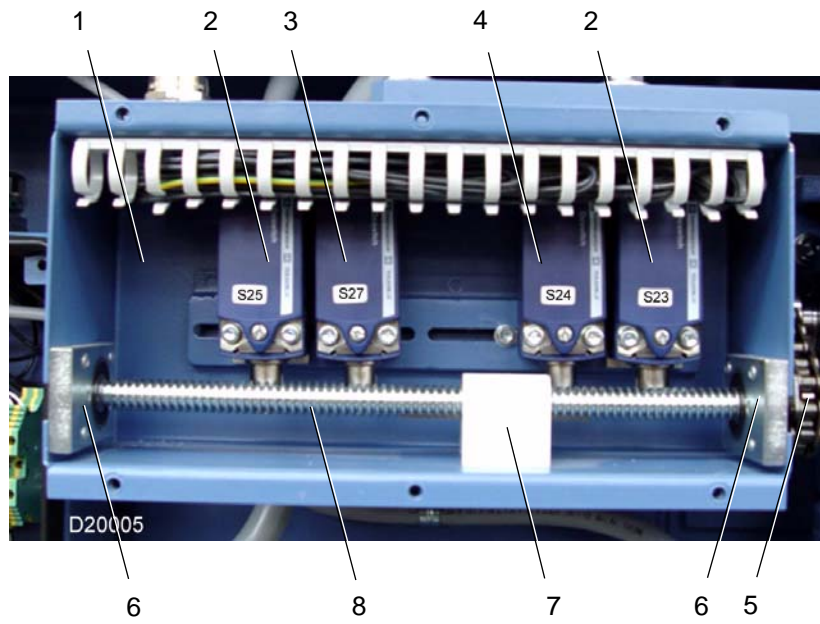




Pos.: Nr.: N°:	Bezeichnung	Designation	Désignation	Teile-Nr.: Partial-No.: Numéro partiel:
1	Tragarm	support arm	support	10.2164.88
2	Puffer - Megi	buffer - Megi	butoir-Megi	0100321
3	Achse mit Träger	axe with carrier	axe avec support	10.2121.12 10.2164.86
4	Endschalter	limit switch	interrupteur fin de course	0126565
5	Winkel	angle	équerre	10.2153.11
6	Winkel	angle	équerre	10.2153.09
7	Zylinder Griff	cylinder grip	poignée cylindrique	0100259
8	Halter	holder	support	10.2144.38
9	Anschlag	stop	butée	10.2125.11
10	Gasdruckfeder	gas strut	vérin	0100177
11	Winkelgelenk	angle joint	joint angulaire	0095640

	Palettenanleger Palletized feeder Margeur à palettes	ETL_FP700/800	1.1	Grundgestell Basic frame Châssis de base	 11
		Version: 1.3			

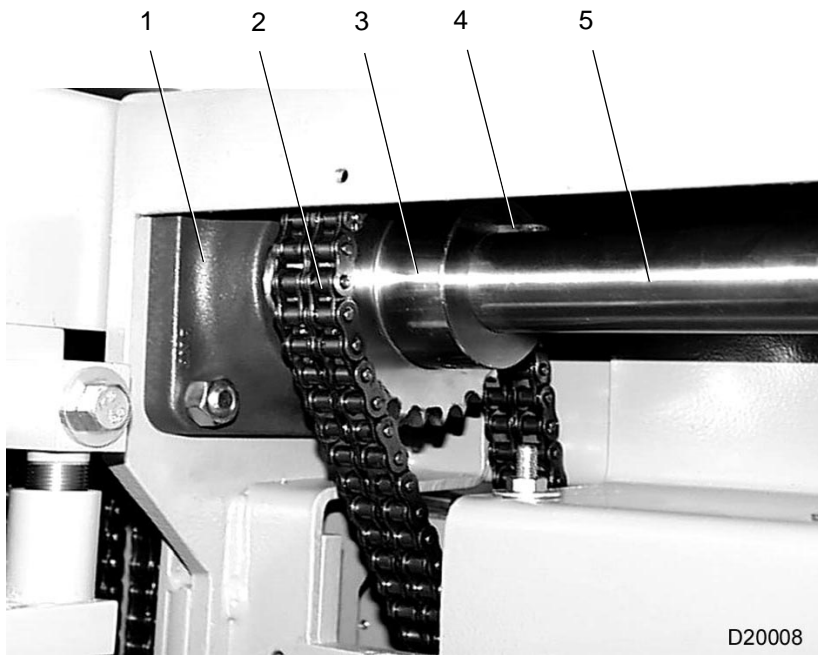


Pos.: Nr.: N°:	Bezeichnung	Designation	Désignation	Teile-Nr.: Partial-No.: Numéro partiel:
1	Schutz	guard	protection	10.2562.005
2	Schutz	guard	protection	10.2162.015
3	Schutz	guard	protection	10.2161.048
4	Getriebemotor	gear motor	moto-réducteur	0708420
5	Kette	chain	chaîne	0108660
6	Kettenrad	sprocket wheel	roue dentée	08.2535.01
7	Kette	chain	chaîne	0108683
8	Druckscheibe Schraube	pressure disc screw	disque de pression vis	08.2528.03 0090587.5
9	Stelling Passscheibe	adjusting ring adjusting washer	bague de réglage rondelle d'ajustage	10.2128.010 0092528
10	Kettenrad	sprocket wheel	roue dentée	08.2135.05
11	Kettenrad Spannstift Gewindestift	sprocket wheel spring pin threaded pin	roue dentée goupille élastique vis sans tête	08.2535.00 0093183 0089482

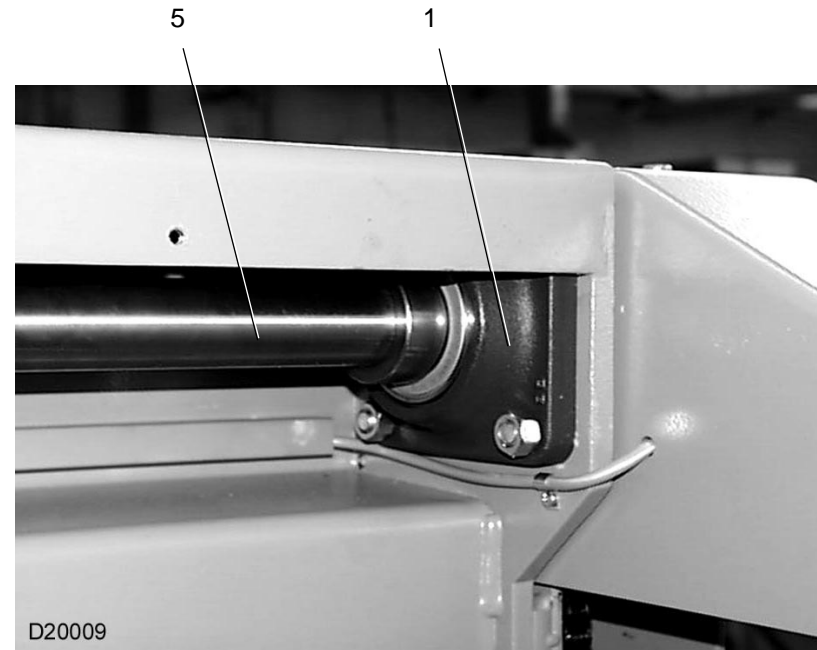


	Palettenanleger Palletized feeder Margeur à palettes	ETL_FP700/800	1.2	Antrieb Drive Entraînement	 14
		Version: 1.3			

Pos.: Nr.: N°:	Bezeichnung	Designation	Désignation	Teile-Nr.: Partial-No.: Numéro partiel:
1	Schaltgetriebe kpl.	control gear cpl.	boîte de vitesse	10.2500.005
2	Sicherheitsendschalter mit Distanz Klemmmutter Zylinderschraube	limit switch with distance clamping nut cylinder screw	interrupteur de fin de course de sécurité avec distance écrou de serrage vis cylindrique	06.0095.000 10.2544.007 10.2544.002 0088624.5
3	Sicherheitsendschalter mit Klemmmutter Zylinderschraube	limit switch with clamping nut cylinder screw	interrupteur de fin de course de sécurité avec écrou de serrage vis cylindrique	06.0095.000 10.2544.002 0088624.5
4	Sicherheitsendschalter mit Distanz Klemmmutter Sicherheitsschraube M4x10 Sicherheitsschraube M4x30	limit switch with distance clamping nut safety screw safety screw	interrupteur de fin de course de sécurité avec distance écrou de serrage vis de sécurité vis de sécurité	06.0095.000 10.2544.007 10.2544.008 1313261 0096344
5	Kettenrad Spannstift Gewindestift Passscheibe Passscheibe	sprocket wheel spring pin threaded pin adjusting washer adjusting washer	roue dentée goupille élastique vis sans tête rondelle d'ajustage rondelle d'ajustage	08.2535.00 0093183 0089482 0092203 0092221
6	Lagerplatte mit Lager	bearing plate bearing	plaque de palier palier	10.2544.003 0109611
7	Schaltnocke mit Gleitstück	control cam with sliding piece	came de commande avec pièce coulissante	10.2544.005 10.2544.004
8	Transportspindel	transportation spindle	broche de transport	08.2521.02

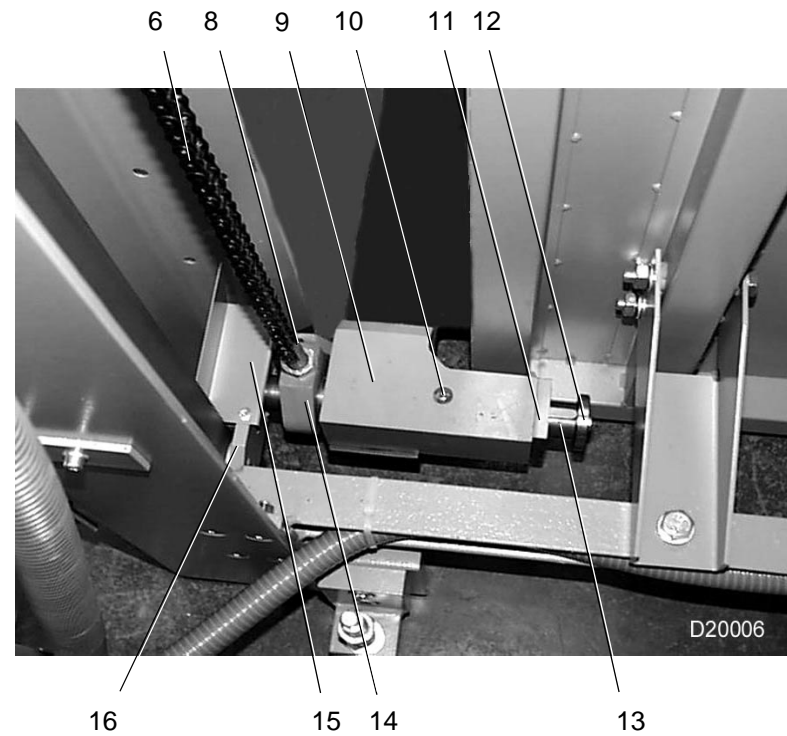
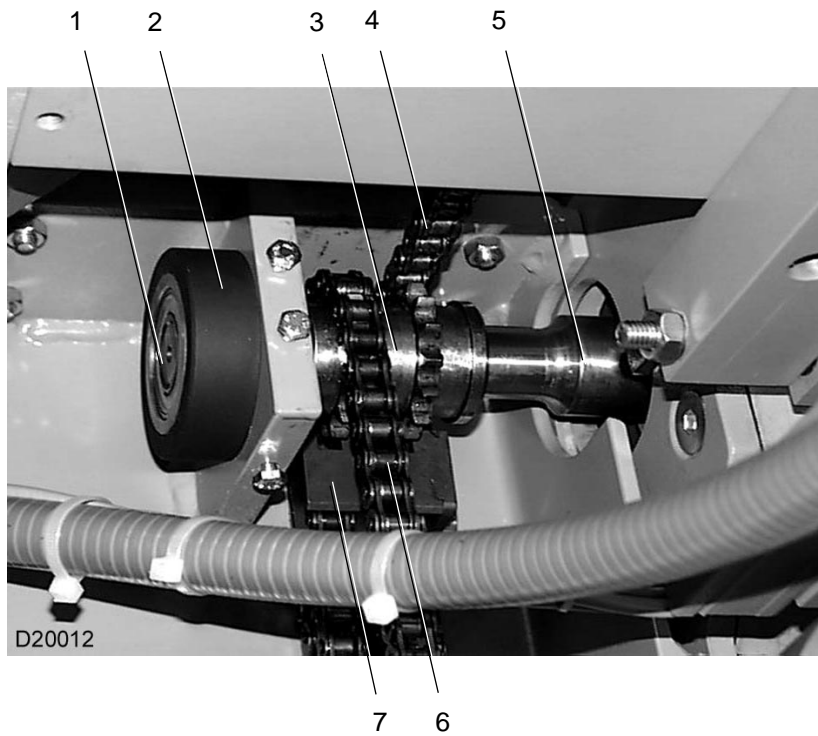


D20008

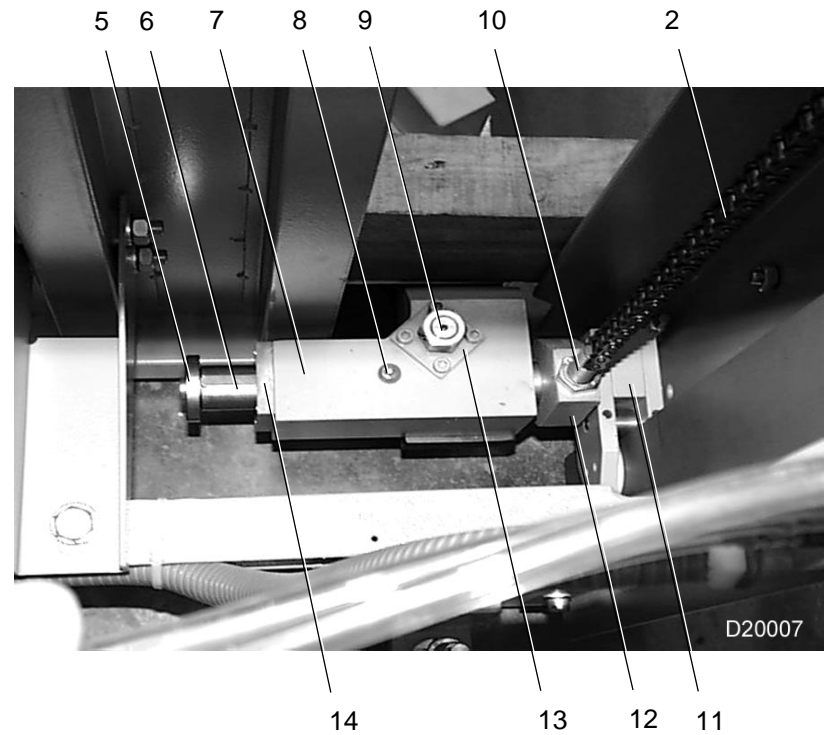
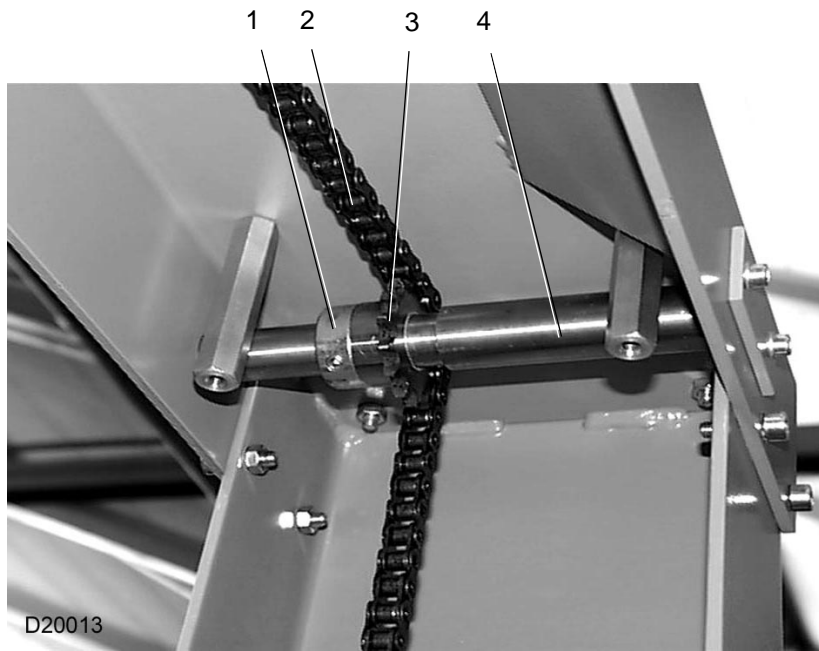


D20009

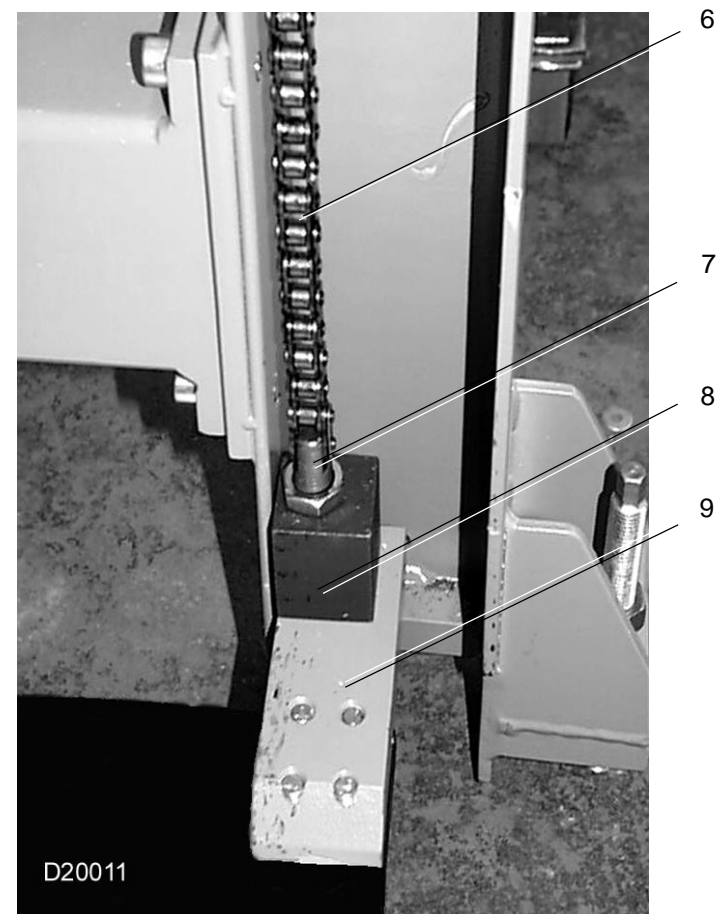
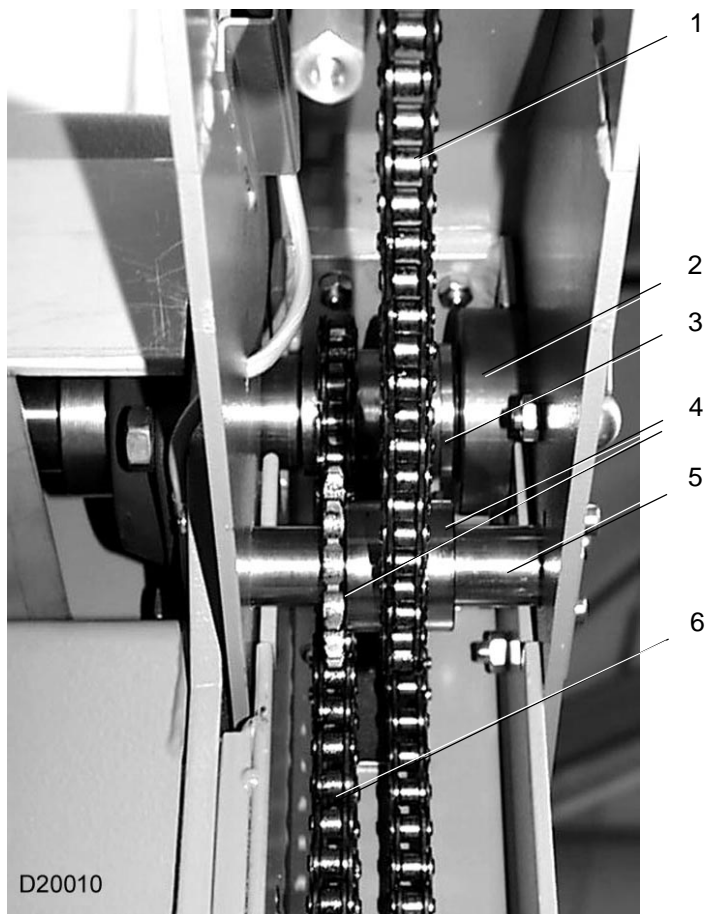
Pos.: Nr.: N°:	Bezeichnung	Designation	Désignation	Teile-Nr.: Partial-No.: Numéro partiel:
1	Lager	bearing	palier	0110027
2	Kette	chain	chaîne	0108683
3	Kettenrad	sprocket wheel	roue dentée	08.2135.06
4	Passfeder	feather key	clavette	08.2103.01
5	Welle	shaft	arbre	10.2121.11



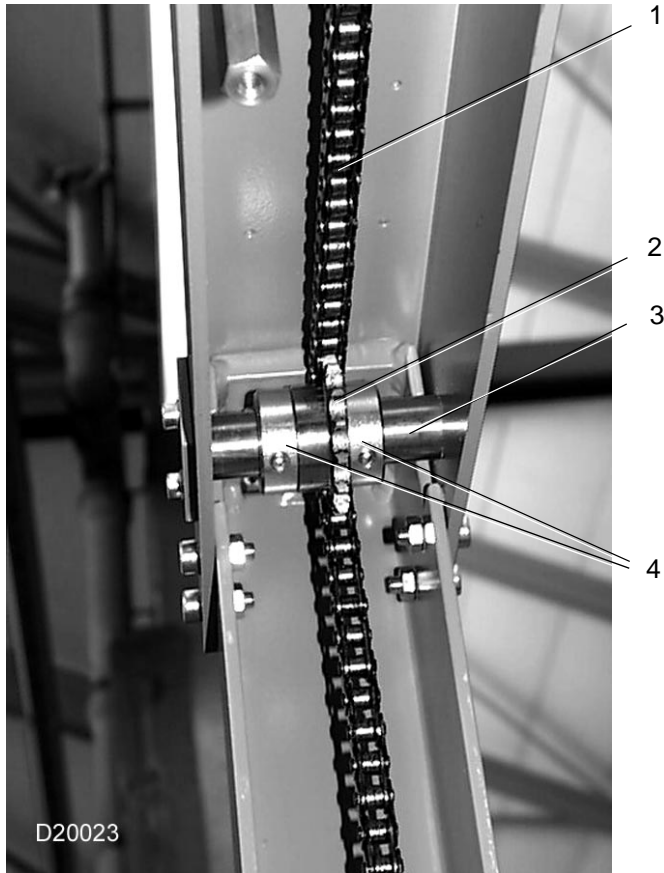
Pos.: Nr.: N°:	Bezeichnung	Designation	Désignation	Teile-Nr.: Partial-No.: Numéro partiel:
1	Lager	bearing	palier	0110436
2	Flansch	flange	bride	08.2127.00
3	Kettenrad	sprocket wheel	roue dentée	10.2135.04
4	Kette FP 120 Kette FP 95	chain FP 120 chain FP 95	chaîne FP 120 chaîne FP 95	0108951 0108946
5	Welle	shaft	arbre	10.2121.11
6	Kette FP 120 Kette FP 95	chain FP 120 chain FP 95	chaîne FP 120 chaîne FP 95	0108892 0108869
7	Kettenabstreifer kpl.	chain stripper cpl.	défecteur du chaîne	08.2100.06
8	Gewindespindel Mutter M16	threaded spindle nut M16	broche filetée écrou M16	08.2129.01 0086975.5
9	Lager	bearing	palier	10.2144.31
10	Schmiernippel	lubrication nipple	graisseur	0084962
11	Buchse	bush	coussinet	10.2126.03
12	Scheibe	washer	disque	10.2128.00
13	Welle	shaft	arbre	10.2121.10
14	Lager mit Lagerbuchse	bearing with bearing bush	palier avec coussinet	10.2164.74 0110920
15	Schutz	guard	protection	10.2161.34
16	Führung kpl.	guide cpl.	guidage cpl.	10.2100.18



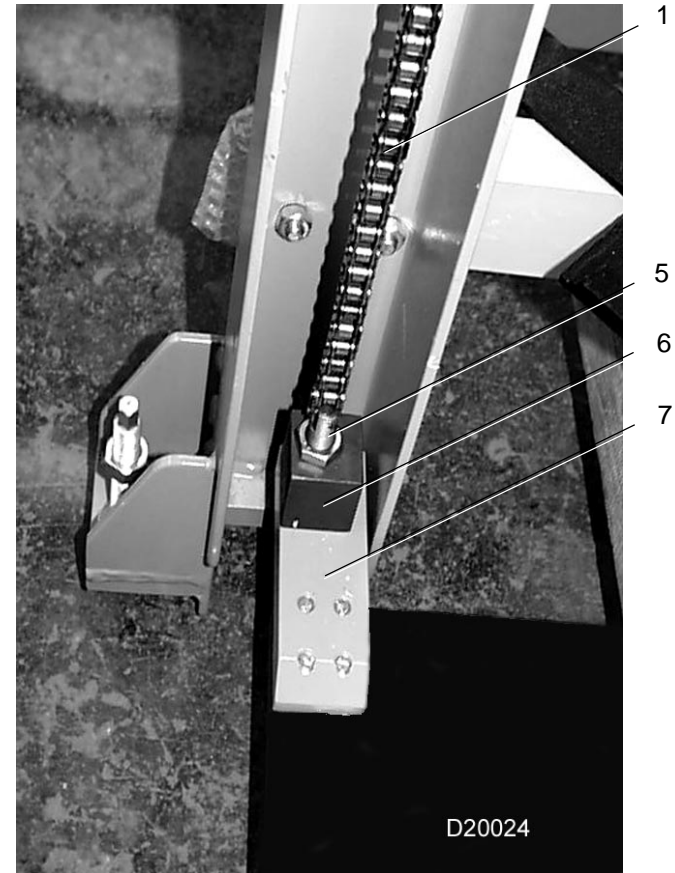
Pos.: Nr.: N°:	Bezeichnung	Designation	Désignation	Teile-Nr.: Partial-No.: Numéro partiel:
1	Stellring	adjusting ring	bague de réglage	0088393.5
2	Kette FP 120 Kette FP 95	chain FP 120 chain FP 95	chaîne FP 120 chaîne FP 95	0108951 0108946
3	Kettenrad mit Lagerbuchse	sprocket wheel with bearing bush	roue dentée avec coussinet	08.2135.08 0110894
4	Bolzen	bolt	boulon	10.2164.85
5	Scheibe	washer	disque	10.2128.00
6	Welle	shaft	arbre	10.2121.09
7	Lager	bearing	palier	10.2144.32
8	Schmiernippel	lubrication nipple	graisseur	0084962
9	Verstellbolzen mit Lagerbundbüchse Verstellknopf	adjusting bolt with bearing bush adjusting knob	boulon de réglage avec coussinet bouton de réglage	10.2125.10 0111409 10.2129.01
10	Gewindespindel Sechskantmutter M16	threaded spindle hexagon nut M16	broche fileté écrou hexagonal M16	08.2129.01 0086975.5
11	Führung kpl.	guide	guidage	10.2100.18
12	Lager mit Lagerbuchse	bearing with bearing bush	palier avec coussinet	10.2164.74 0110920
13	Flansch	flange	bride	10.2127.02
14	Buchse	bush	coussinet	10.2126.03



Pos.: Nr.: N°:	Bezeichnung	Designation	Désignation	Teile-Nr.: Partial-No.: Numéro partiel:
1	Kette FP 120 Kette FP 95	chain FP 120 chain FP 95	chaîne FP 120 chaîne FP 95	0108960 0108949
2	Flansch mit Lager	flange with bearing	bride avec palier	08.2127.01 0110027
3	Kettenrad	sprocket wheel	roue dentée	10.2135.04
4	Kettenrad mit Lagerbüchse	sprocket wheel with bearing bush	roue dentée avec coussinet	08.2135.08 0110894
5	Bolzen	bolt	boulon	10.2164.84
6	Kette FP 120 Kette FP 95	chain FP 120 chain FP 95	chaîne FP 120 chaîne FP 95	0108892 0108869
7	Gewindespindel Sechskantmutter M16	threaded spindle hexagon nut M16	broche filetée écrou hexagonal M16	08.2129.01 0086975.5
8	Mutter	nut	écrou	08.2144.30
9	Halter	holder	support	10.2144.34

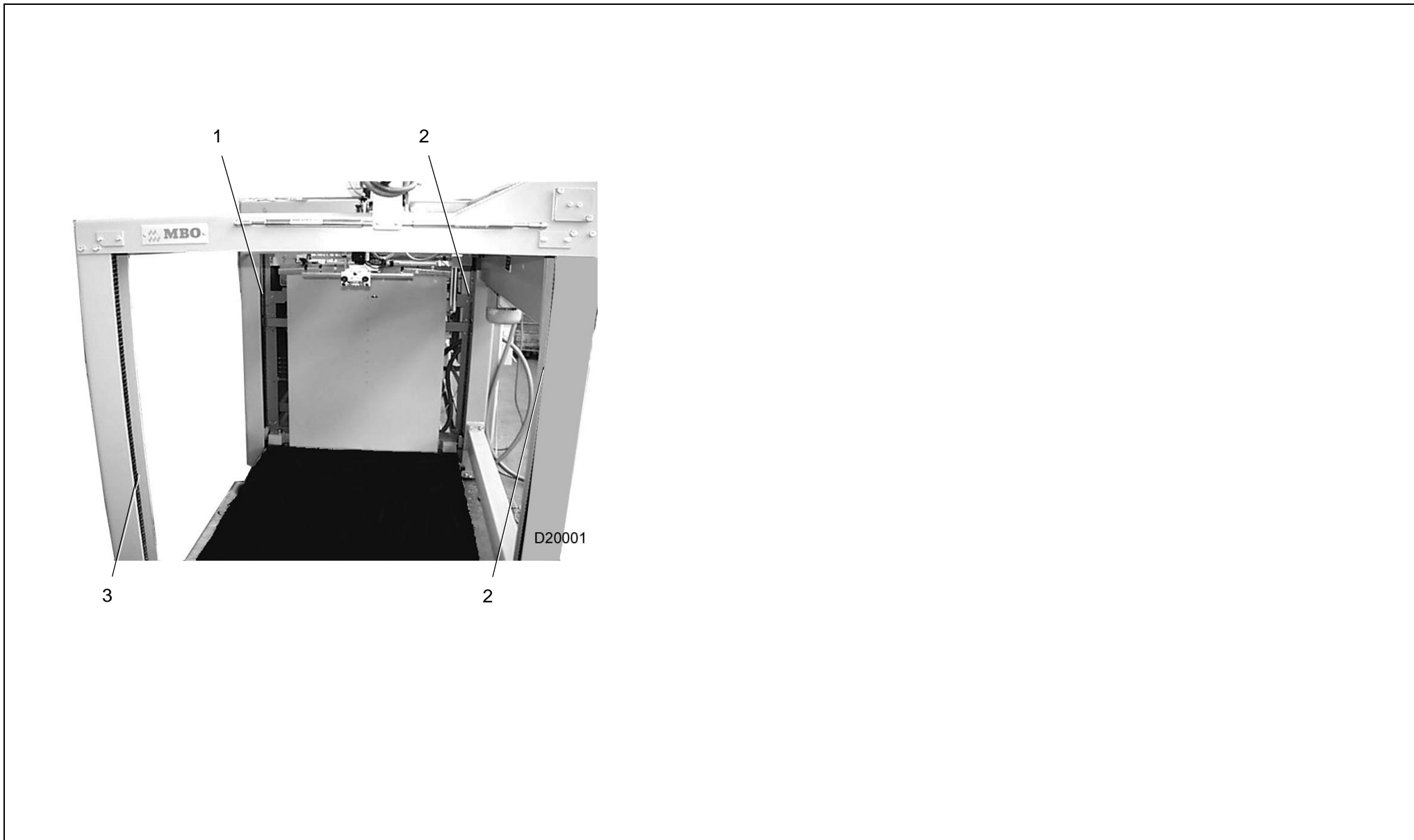




D20023



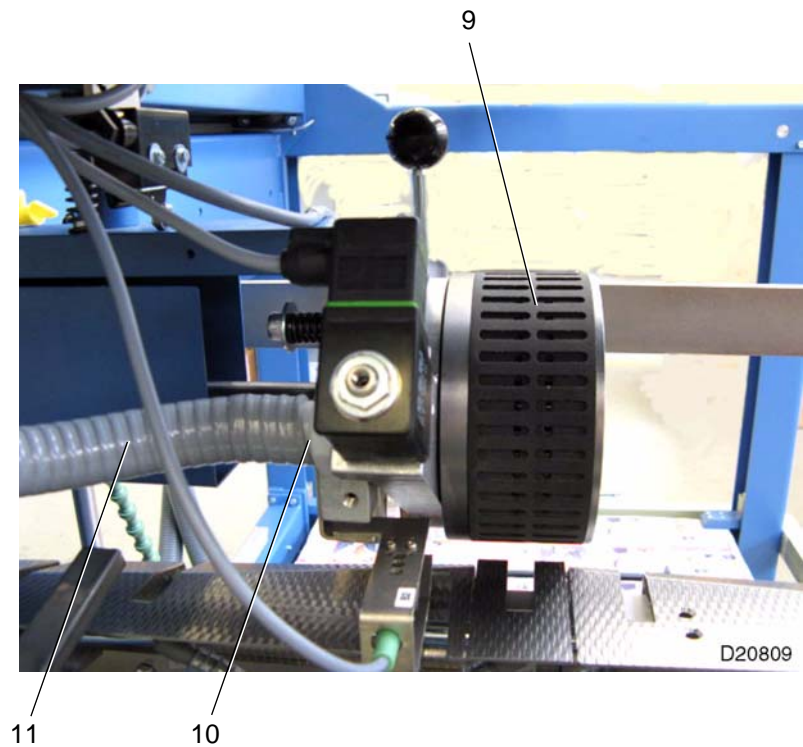
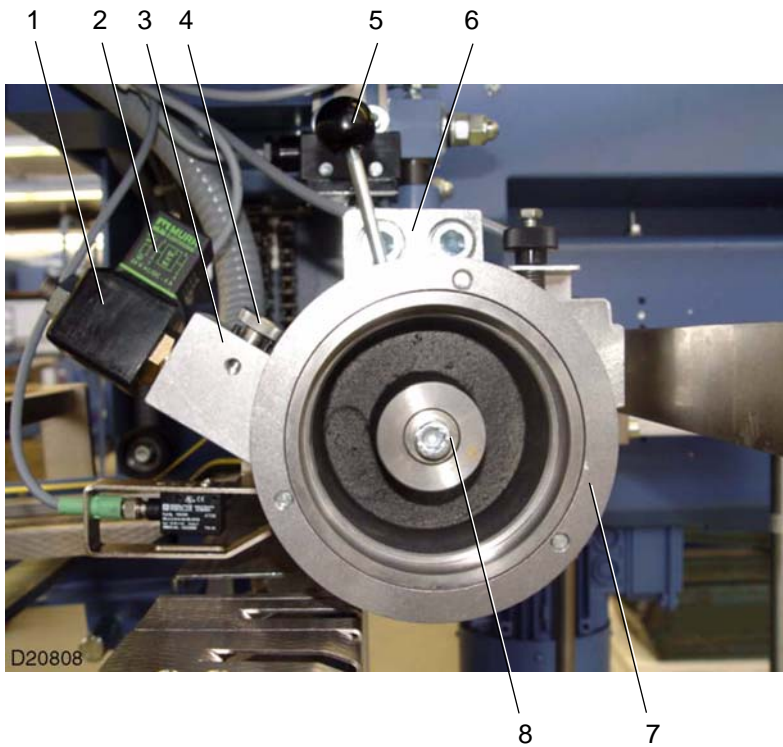
D20024

Pos.: Nr.: N°:	Bezeichnung	Designation	Désignation	Teile-Nr.: Partial-No.: Numéro partiel:
1	Kette FP 120 Kette FP 95	chain FP 120 chain FP 95	chaîne FP 120 chaîne FP 95	0108960 0108949
2	Kettenrad mit Lagerbüchse	sprocket wheel with bearing bush	roue dentée avec coussinet	08.2135.08 0110894
3	Bolzen	bolt	boulon	10.2164.84
4	Stellring	adjusting ring	bague de réglage	0088393.5
5	Gewindespindel Sechskantmutter M16	threaded spindle hexagon nut M16	broche filetée écrou hexagonal M16	08.2129.01 0086975.5
6	Mutter	nut	écrou	08.2144.30
7	Halter	holder	support	10.2144.34

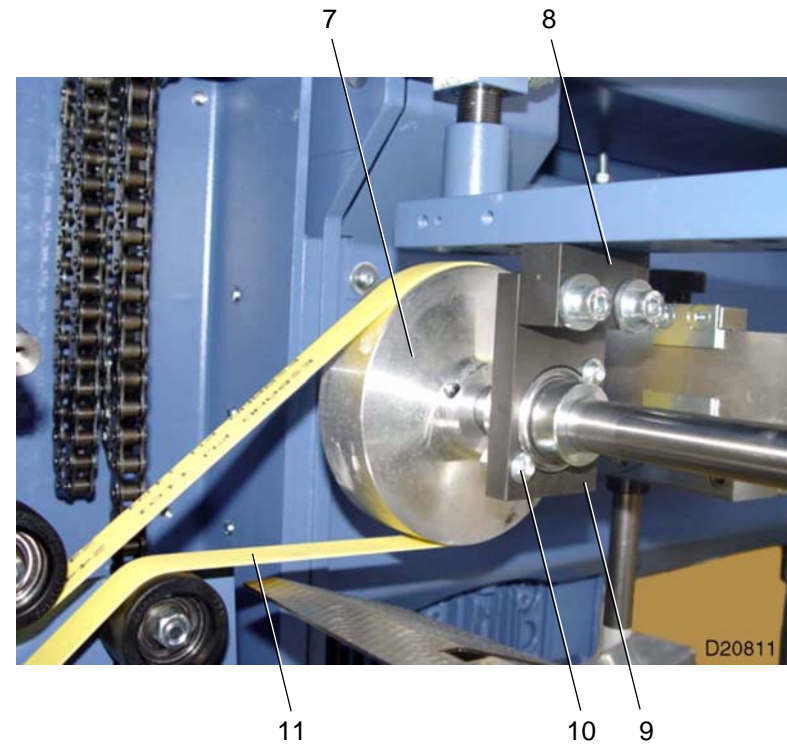
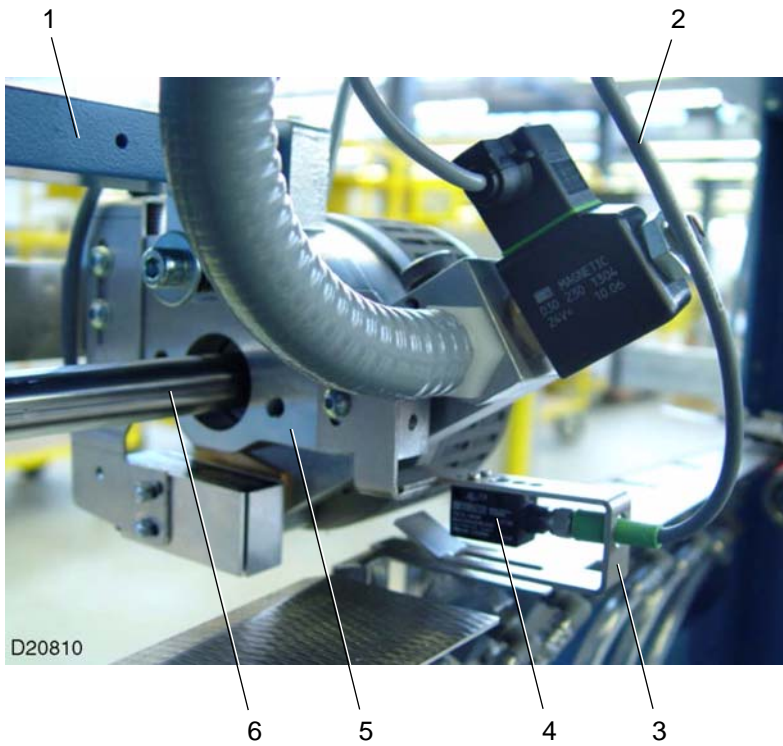


	Palettenanleger Palletized feeder Margeur à palettes	ETL_FP700/800	1.2	Antrieb Drive Entraînement	 26
		Version: 1.3			

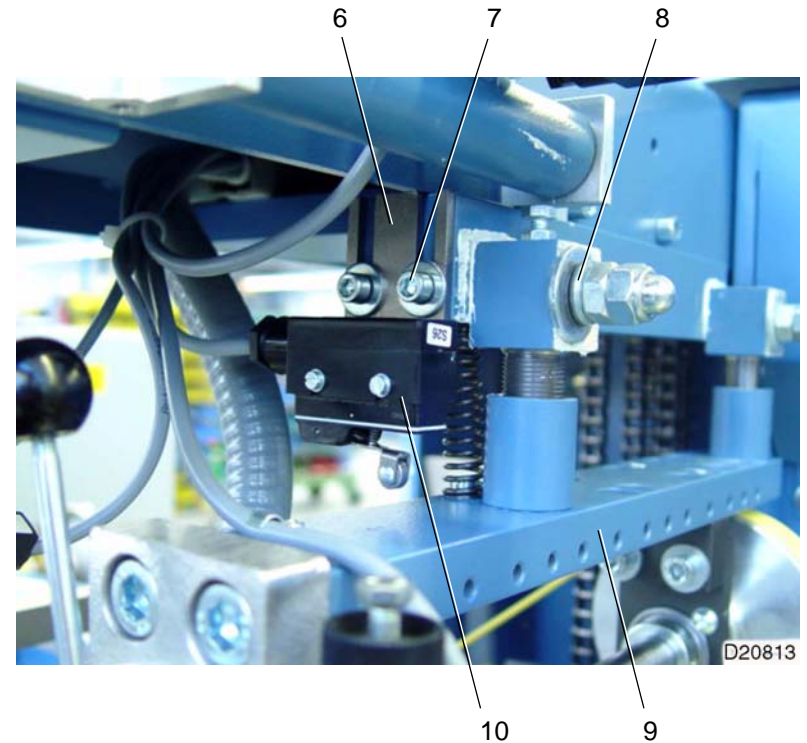
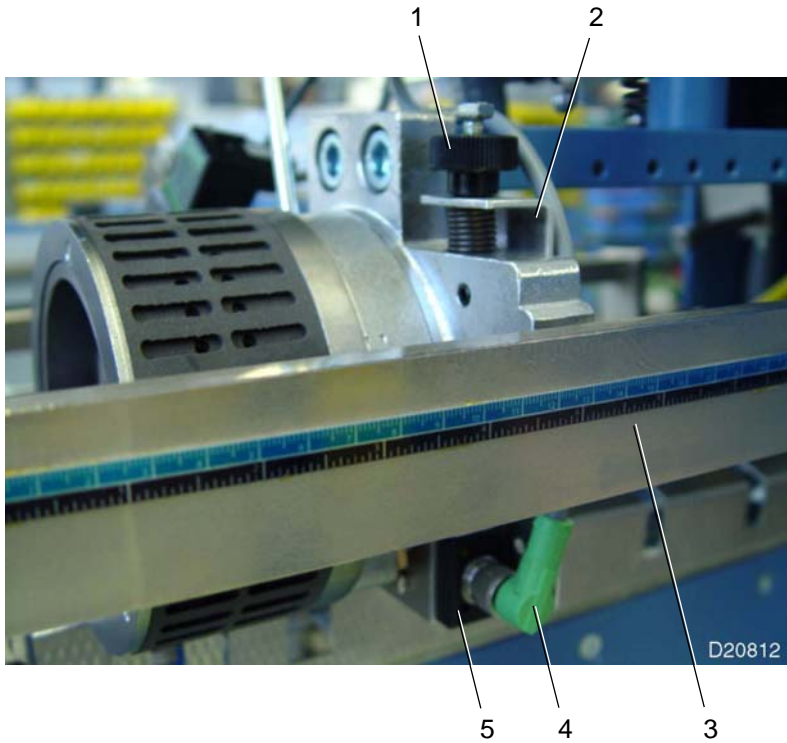
Pos.: Nr.: N°:	Bezeichnung	Designation	Désignation	Teile-Nr.: Partial-No.: Numéro partiel:
1	Kette FP 120	chain FP 120	chaîne FP 120	0108951
	Kette FP 95	chain FP 95	chaîne FP 95	0108946
2	Kette FP 120	chain FP 120	chaîne FP 120	0108892
	Kette FP 95	chain FP 95	chaîne FP 95	0108869
3	Kette FP 120	chain FP 120	chaîne FP 120	0108960
	Kette FP 95	chain FP 95	chaîne FP 95	0108949



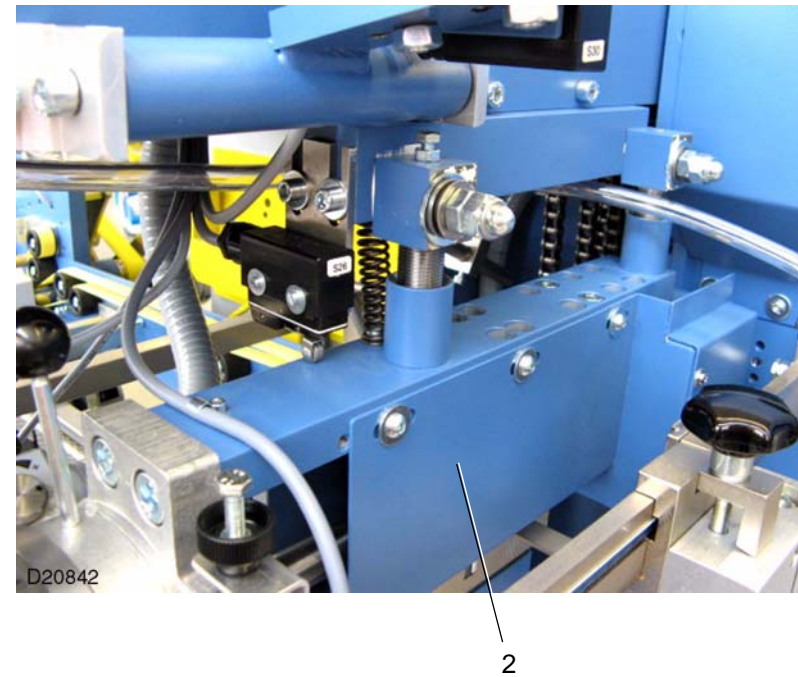
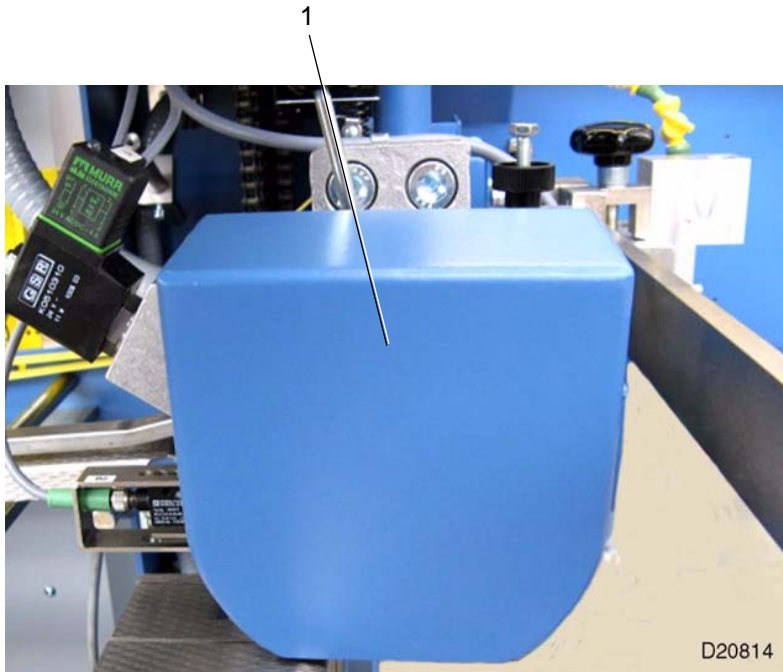
Pos.: Nr.: N°:	Bezeichnung	Designation	Désignation	Teile-Nr.: Partial-No.: Numéro partiel:
	Saugrad kpl. FP660	Suction wheel cpl. FP660	Roue de ventouse cpl. FP660	10.2200.094
	Saugrad kpl. FP760	Suction wheel cpl. FP760	Roue de ventouse cpl. FP760	10.2200.093
	Saugrad kpl. FP700	Suction wheel cpl. FP700	Roue de ventouse cpl. FP700	10.2200.75
	Saugrad kpl. FP800	Suction wheel cpl. FP800	Roue de ventouse cpl. FP800	10.2200.70
1	Magnetventil	solenoid valve	électro vanne	1369099
2	Anschlußleitung	connecting line	ligne	0136410
3	Ventilplatte	valve plate	plaque de soupape	17.2215.001
4	Einstellschraube Spannstift	adjusting screw spring pin	vis de réglage goupille élastique	17.2225.011 0093146
5	Kugelknopf Stiftschraube	spherical button stud screw	bouton sphérique boulon fileté	0086514 0091409.5
6	Lagerplatte	bearing plate	plaque de palier	5.0.2215.012
7	Saugrad	suction wheel	roue de ventouse	05.2211.000
8	Spannelement mit Scheibe Zyl.Schraube	tensioning element with washer cylinder screw	élément de tension avec disque vis cylindrique	0101600 0101550 0088997.5
9	Saugriemen	suction belt	courroie d'aspiration	05.2202.000
10	Einschraubstutzen	screwed plug	manchon vissé	1.0.2225.020
11	Schlauch	hose	tuyau	0105024



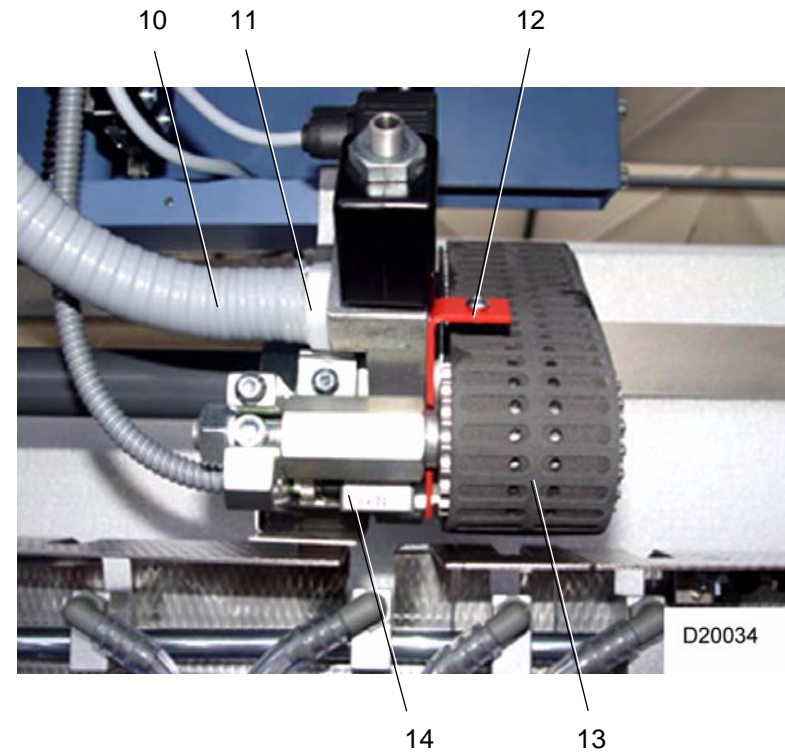
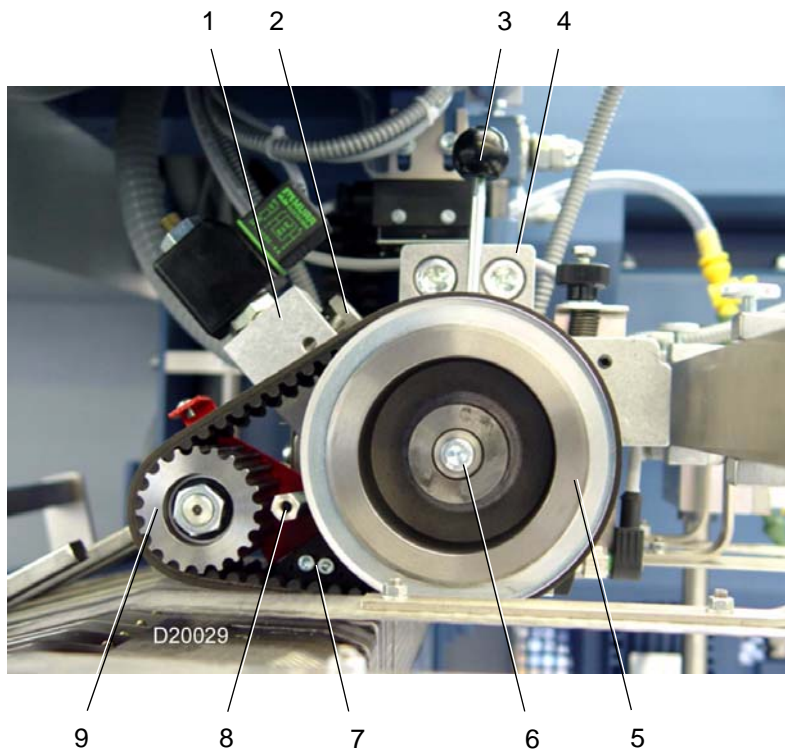
Pos.: Nr.: N°:	Bezeichnung	Designation	Désignation	Teile-Nr.: Partial-No.: Numéro partiel:
1	Träger	carrier	support	10.2244.29
2	Anschlussleitung	connecting line	ligne de connexion	0131598
3	Halter Lichtschranke	support for reflex sensor	support détecteur féflexe	10.2262.014
4	Reflexionslichttaster	reflex sensor	détecteur réflexe	1322999
5	Ventilplatte	valve plate	plaque de soupape	17.2215.001
6	Welle	shaft	arbre	
	FP660	FP660	FP660	10.2221.07
	FP760	FP760	FP760	10.2221.06
	FP700	FP700	FP700	10.2221.06
	FP800	FP800	FP800	10.2221.06
7	Riemenscheibe	pulley	poulie	
	FP660	FP660	FP660	10.2232.02
	FP760	FP760	FP760	10.2232.00
	FP700	FP700	FP700	10.2232.00
	FP800	FP800	FP800	10.2232.00
8	Halter	holder	support	10.2244.25
9	Lagerplatte Kugellager	bearing plate ball bearing	plaque de support roulement	10.2244.26 0109728
10	Linsenschraube Scheibe	fillister head screw washer	vis à tête bombée rondelle	0095976.5 0086116.5
11	Riemen	belt	courroie	
	FP660/95	FP660/95	FP660/95	0105909
	FP760/95	FP760/95	FP760/95	0105909
	FP700/95	FP700/95	FP700/95	0106056
	FP700/120	FP700/120	FP700/120	0106060
	FP800/95	FP800/95	FP800/95	0106056
	FP800/120	FP800/120	FP800/120	0106060



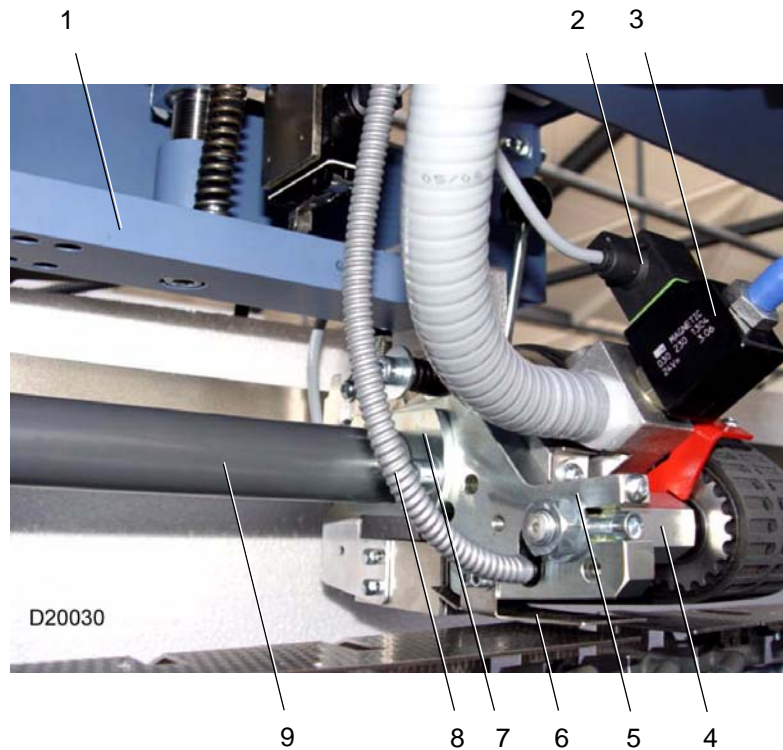
Pos.: Nr.: N°:	Bezeichnung	Designation	Désignation	Teile-Nr.: Partial-No.: Numéro partiel:
1	Rändelhohlmutter Sechskantschraube Feder	knurled nut hexagon screw spring	écrou moletée vis hexagonal ressort	0095877 0090423.5 0103119
2	Halter Linsenschraube Scheibe	holder fillister head screw washer	support vis à tête bombée rondelle	5.0.2562.013 0095992.5 0086116.5
3	Querträger mit Masstab	cross carrier with scale	traverse avec échelle	10.2441.029 5.0.5673.010
4	Anschlußleitung M9 Anschlußleitung M12	connecting line M9 connecting line M12	ligne M9 ligne M12	05.5287.006 0131187
5	Kapazitiver Abtastkopf M9 Kapazitiver Abtastkopf M12	capacitive switch M9 capacitive switch M12	cellule capacitive M9 cellule capacitive M12	0131508 0680017
6	Lasche	connecting link	eclisse	07.2144.29
7	Zylinderschraube Scheibe	allen screw washer	vis à tête cylindrique rondelle	0088799.5 0101543
8	Stiftschraube Hutmutter Sechskantmutter Axiallagerscheibe Tellerfeder	stud cap nut hexagon nut thrust bearing disc spring washer	vis sans tête ecrou borgne ecrou à six pans disque de butée rondelle belleville	10.2203.000 0093658.5 0086884.5 0110446 0103385
9	Träger	carrier	support	10.2244.29
10	Endschalter	limit switch	interrupteur fin de course	0126540



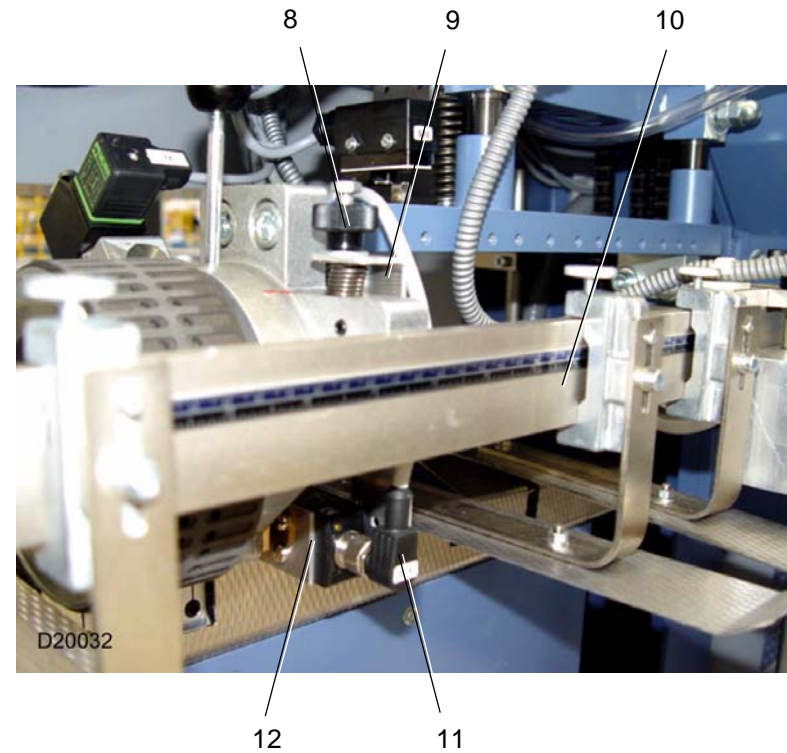
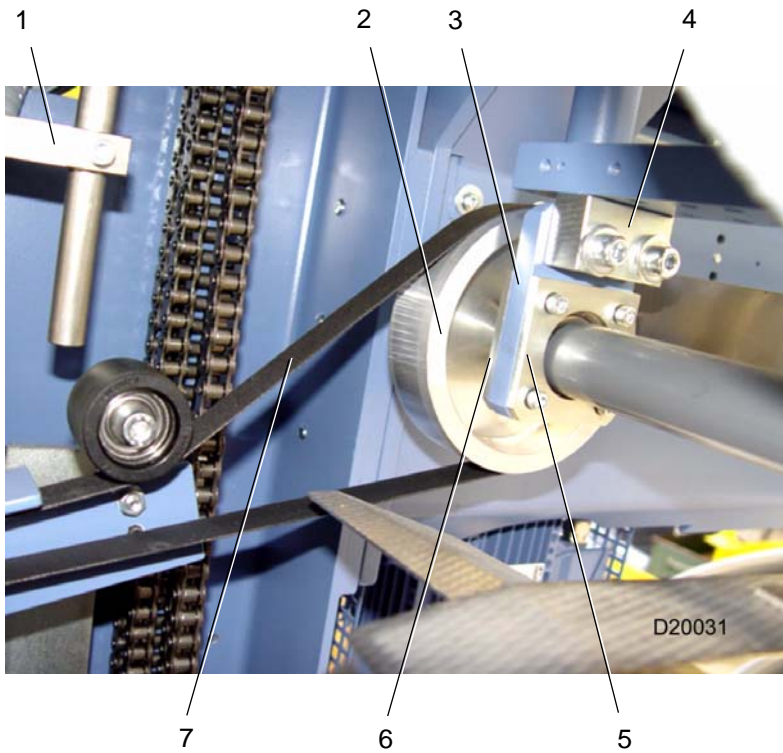
Pos.: Nr.: N°:	Bezeichnung	Designation	Désignation	Teile-Nr.: Partial-No.: Numéro partiel:
1	Schutz	guard	protection	10.2261.016
2	Abdeckung	cover	recouvrement	
	FP660	FP660	FP660	07.2162.05
	FP760	FP760	FP760	10.2162.04
	FP700	FP700	FP700	10.2162.04
	FP800	FP800	FP800	10.2162.04



Pos.: Nr.: N°:	Bezeichnung	Designation	Désignation	Teile-Nr.: Partial-No.: Numéro partiel:
	Vacubelt kpl. FP660	vacubelt cpl. FP660	vacubelt cpl. FP660	10.2200.84
	Vacubelt kpl. FP700/760	vacubelt cpl. FP700/760	vacubelt cpl. FP700/760	10.2200.81
	Vacubelt kpl. FP800	vacubelt cpl. FP800	vacubelt cpl. FP800	10.2200.090
1	Ventilplatte	valve plate	plaque de soupape	17.2215.001
2	Einstellschraube Spannstift	adjusting screw spring pin	vis de réglage goupille élastique	17.2225.011 0093146
3	Kugelknopf Stiftschraube	spherical button stud screw	bouton sphérique boulon fileté	0086512 0091409.5
4	Lagerplatte	bearing plate	plaque de palier	17.2211.04
5	Saugrad	suction wheel	tambour d'aspiration	17.2211.05
6	Spannelement mit Scheibe Zyl.Schraube	tensioning element with washer cylinder screw	élément de tension avec disque vis cylindrique	0101600 1.0.2228.010 0088997.5
7	Leiste	bar	barre	17.2245.01
8	Stehbolzen	stud bolt	goujon fileté	17.2225.07
9	Zahnscheibe mit Kugellager	toothed washer with ball bearing	rondelle à dents avec roulement	17.2236.02 0109637
10	Schlauch	hose	tuyau	0105024
11	Einschraubstutzen	screwed plug	manchon vissé	1.0.2225.020
12	Schutz	guard	protection	17.2261.03
13	Zahnriemen	toothed belt	courroie dentée	17.2202.00
14	Reflexionslichttaster Halter	reflexion light sensor holder	cellule en mode détection directe support	1323005 17.2262.11



Pos.: Nr.: N°:	Bezeichnung	Designation	Désignation	Teile-Nr.: Partial-No.: Numéro partiel:
1	Träger	carrier	support	10.2244.29
2	Anschlußleitung	connecting line	ligne	0136410
3	Magnetventil	solenoid valve	électro vanne	1369099
4	Bolzen	bolt	boulon	17.2225.10
5	Platte	plate	plaque	17.2244.14
6	Abweiser	deflector	défecteur	17.2262.12
7	Flansch	flange	bride	17.2227.05
8	Anschlußleitung	connecting line	ligne	0131598
9	Welle	shaft	arbre	
	FP660	FP660	FP660	10.2221.15
	FP760	FP760	FP760	10.2221.12
	FP700	FP700	FP700	10.2221.12
	FP800	FP800	FP800	10.2221.13
	Schutzhülse	protective bushing	douille de protection	
	FP660	FP660	FP660	10.2226.06
	FP760	FP760	FP760	10.2226.03
	FP700	FP700	FP700	10.2226.03
	FP800	FP800	FP800	10.2226.04



Palettenanleger
 Palletized feeder
 Margeur à palettes

ETL_FP700/800

Version: 1.3

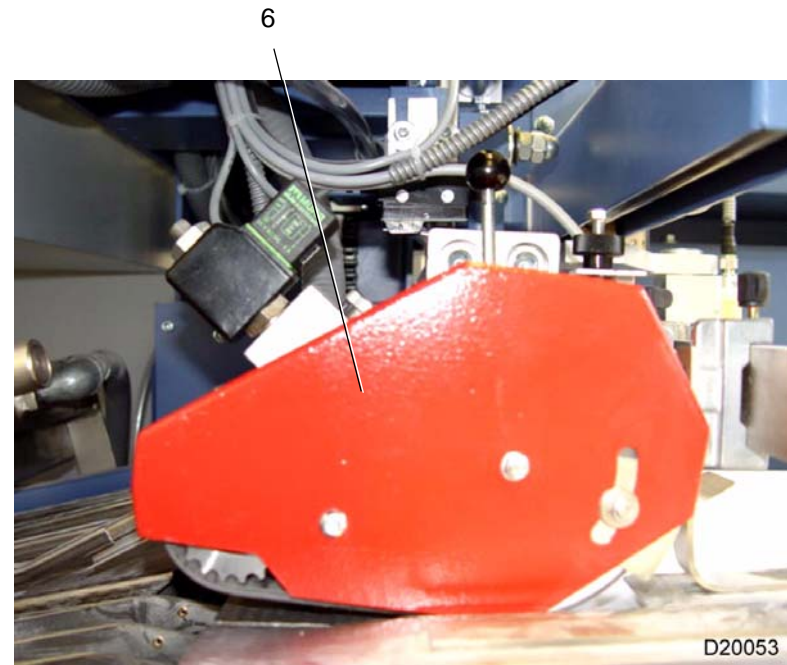
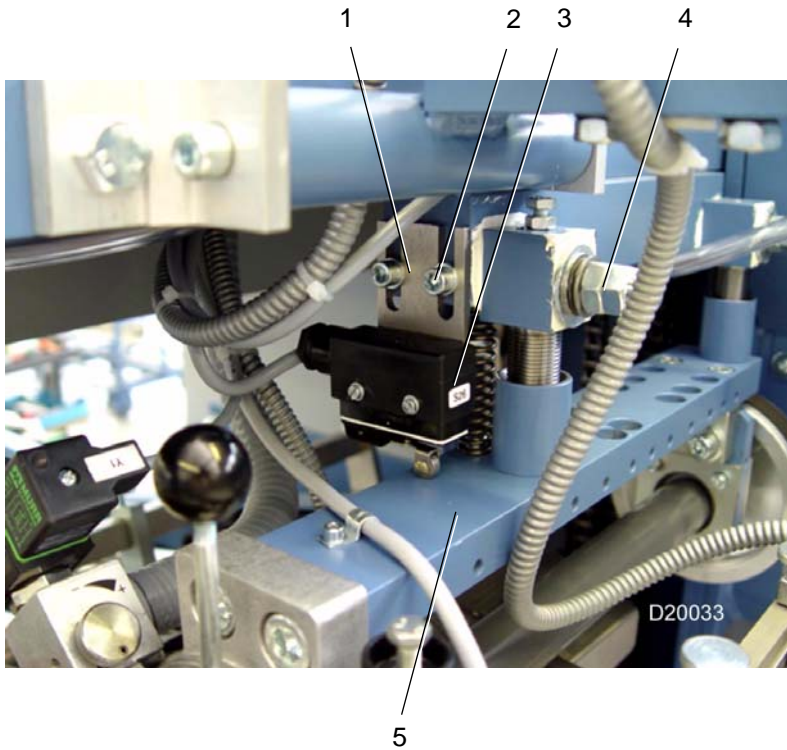
1.4

Vacubelt
 Vacubelt
 Vacubelt

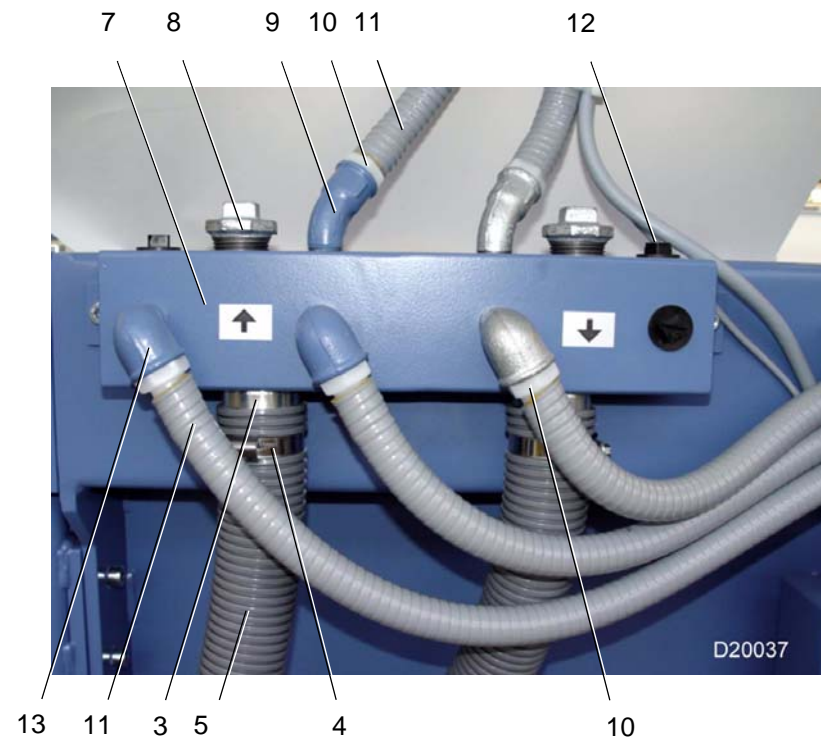
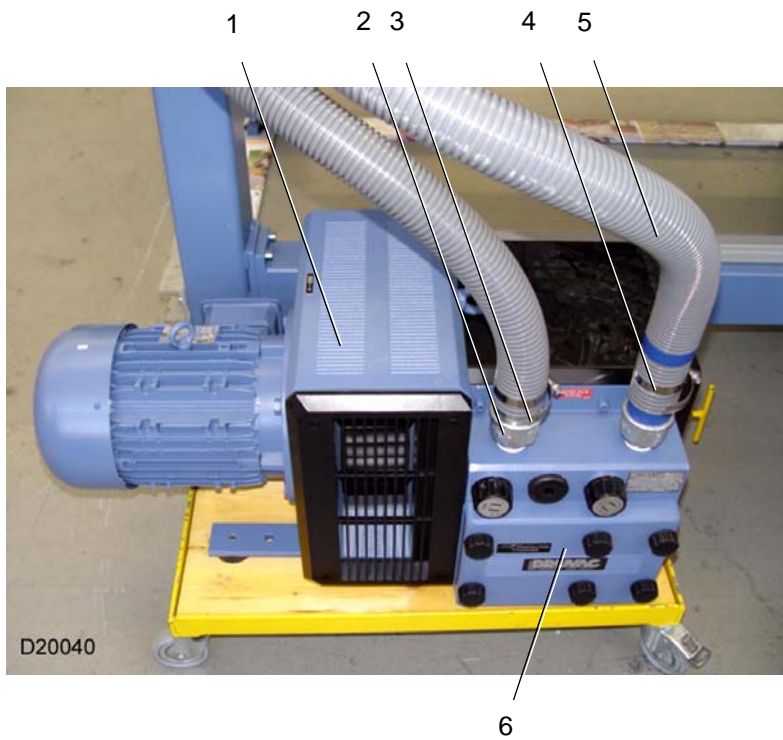


40

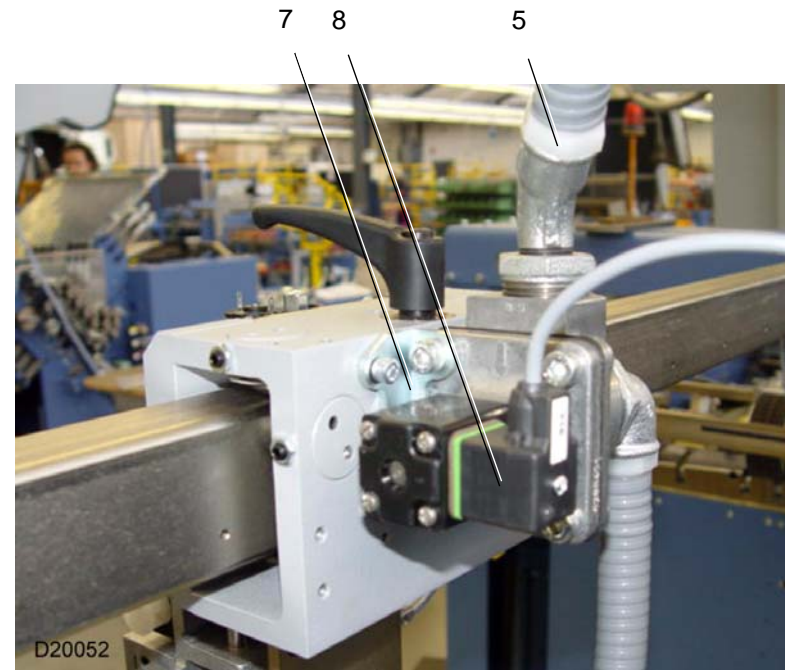
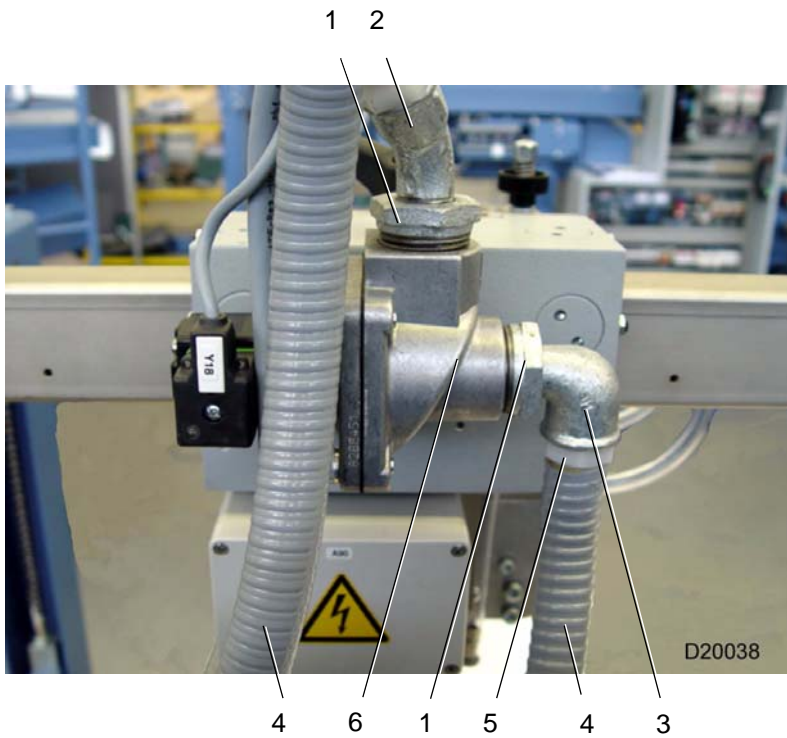
Pos.: Nr.: N°:	Bezeichnung	Designation	Désignation	Teile-Nr.: Partial-No.: Numéro partiel:
1	Lagerbock Halteachse	bearing block axe	support de palier axe	10.3744.00 10.2121.16
2	Riemenscheibe	pulley	poulie	10.2232.00
3	Lagerplatte Kugellager	bearing plate ball bearing	plaque de palier roulement à billes	10.2244.33 0109728
4	Halter	holder	support	10.2244.25
5	Lagerdeckel	cap of bearing	chapeau de palier	17.3244.06
6	Lagerdeckel	cap of bearing	chapeau de palier	17.3244.07
7	Riemen FP660/95 FP760/95 FP700/95 FP700/120 FP800/95 FP800/120	belt FP660/95 FP760/95 FP700/95 FP700/120 FP800/95 FP800/120	courroie FP660/95 FP760/95 FP700/95 FP700/120 FP800/95 FP800/120	0105909 0105909 0106056 0106060 0106056 0106060
8	Rändelhohlmutter Sechskantschraube Feder	knurled nut hexagon screw spring	écrou moletée vis hexagonal ressort	0095877 0090423.5 0103119
9	Halter	holder	support	5.0.2562.013
10	Querträger mit Massstab	cross carrier with scale	traverse avec échelle	10.2441.029 5.0.5673.010
11	Anschlußleitung M9 Anschlußleitung M12	connecting line M9 connecting line M12	ligne M9 ligne M12	05.5287.006 0131187
12	Kapazitiver Abtastkopf M9 Kapazitiver Abtastkopf M12	capacitive switch M9 capacitive switch M12	cellule capacitive M9 cellule capacitive M12	0131508 0680017



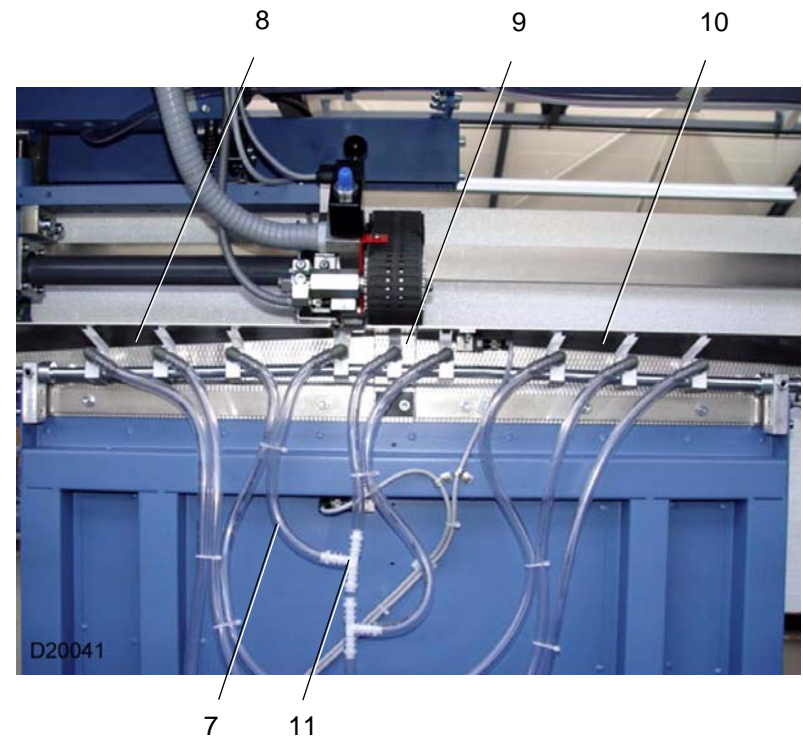
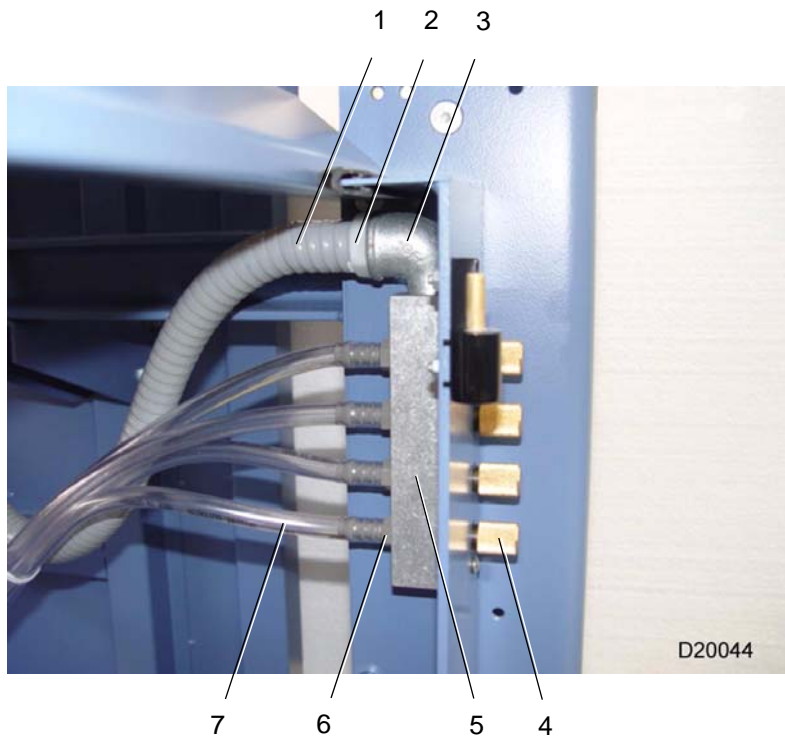
Pos.: Nr.: N°:	Bezeichnung	Designation	Désignation	Teile-Nr.: Partial-No.: Numéro partiel:
1	Lasche	connecting link	eclisse	07.2144.29
2	Zylinderschraube Scheibe	allen screw washer	vis à tête cylindrique rondelle	0088799.5 0101543
3	Endschalter	limit switch	interrupteur fin de course	0126540
4	Stiftschraube Hutmutter Sechskantmutter Axiallagerscheibe Tellerfeder	stud cap nut hexagon nut thrust bearing disc spring washer	vis sans tête ecrou borgne ecrou à six pans disque de butée rondelle belleville	10.2203.000 0093658.5 0086884.5 0110446 0103385
5	Träger	carrier	support	10.2244.29
6	Schutz	guard	protection	17.2200.08



Pos.: Nr.: N°:	Bezeichnung	Designation	Désignation	Teile-Nr.: Partial-No.: Numéro partiel:
1	Becker Pumpe DVT 3.80 Rietschle Pumpe KTA 80/1	Becker pump DVT 3.80 Rietschle pump KTA 80/1	Becker pompe DVT 3.80 Rietschle puomp KTA 80/1	0104232 0104332
2	Reduktionsmuffe	reduction sleeve	manchon de réduction	0084922
3	Nippel	nipple	raccord	06.3756.00
4	Schneckengewindeschelle	hose band clip	collier de serrage	0105075
5	Schlauch	hose	tuyau	0105029
6	Filter Becker Pumpe	filter Becker pump	filtre Becker pompe	0104294 0104293
	Filter Rietschle Pumpe	filter Rietschle pump	filtre Rietschle pompe	0100009 0099994 0100017
<hr/>				
	Saug- u. Blasluftverteiler kpl.	suction and air blast distributor	distributeur de l'air aspiré et soufflé	06.2100.14
7	Verteiler	distributor	distributeur	06.2164.63
8	Stopfen	plug	bouchon	0084514
9	Bogen	bow	courbe	0084514
10	Schlauchanschluß	hose connection	raccordement du tuyau	0084939
11	Schlauch	hose	tuyau	0105024
12	Stopfen	plug	bouchon	0101824
13	Winkel	angle	équerre	0085233



Pos.: Nr.: N°:	Bezeichnung	Designation	Désignation	Teile-Nr.: Partial-No.: Numéro partiel:
	Blasluftabschaltung kpl.	disconnection of blast air	coupure de l'air soufflé	10.2600.07
1	Reduktionsnippel	reduction nipple	raccord de réduction	0084889
2	Bogen	bow	courbe	0084514
3	Winkel	angle	équerre	0085233
4	Schlauch	hose	tuyau	0105024
5	Schlauchanschluß	hose connection	raccordement du tuyau	0084939
6	Ventil	valve	soupape	0100850
7	Haltewinkel	angle support	équerre de support	10.2660.00
8	Anschlußleitung	connecting line	ligne	0136410



Palettenanleger
 Palletized feeder
 Margeur à palettes

ETL_FP700/800

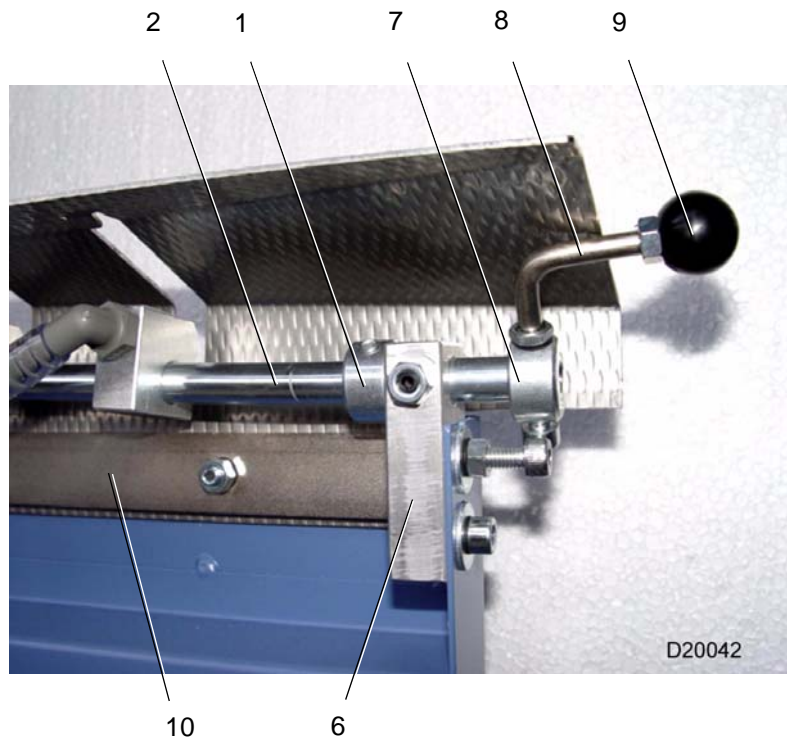
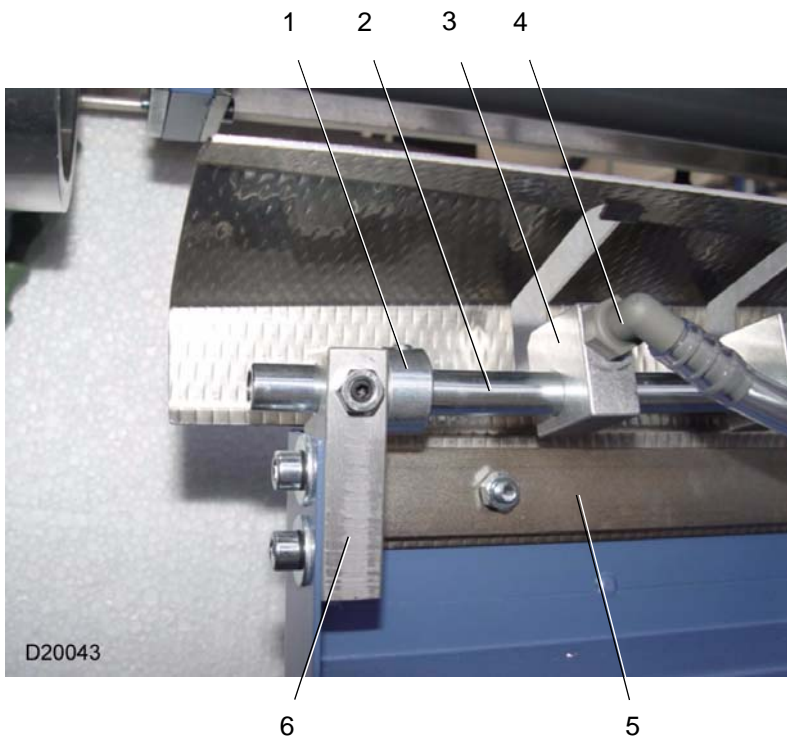
Version: 1.3

1.5

Belüftungssystem
Aeration system
Système d'aération



Pos.: Nr.: N°:	Bezeichnung	Designation	Désignation	Teile-Nr.: Partial-No.: Numéro partiel:
1	Schlauch	hose	tuyau	0105024
Vierfach-Luftverteiler kpl. air distributor cpl. distributeur de l'air cpl.				10.2100.04
2	Schlauchanschluss	hose connection	raccordement du tuyau	0084939
3	Winkel	angle	équerre	0085233
4	Drosselschraube Feder	regulating screw spring	vis de réglage ressort	2.0.2329.010 0102731
5	Verteiler	distributor	distributeur	10.2344.00
6	Einschraubstutzen	screwed plug	manchon vissé	0084939
Belüftungssystem kpl. aeration system système d'aération				10.2600.06
7	Schlauch	hose	tuyau	0104968
8	Einlaufblech, rechts	infeed plate, right	tôle d'introduction, à droite	10.2661.05
9	Zwischenblech	intermediate plate	tôle intermédiaire	10.2662.00
10	Einlaufblech, links	infeed plate, left	tôle d'introduction, à gauche	10.2661.06
11	T - Stück	t - piece	pièce en T	0084996



Palettenanleger
 Palletized feeder
 Margeur à palettes

ETL_FP700/800
 Version: 1.3



1.5

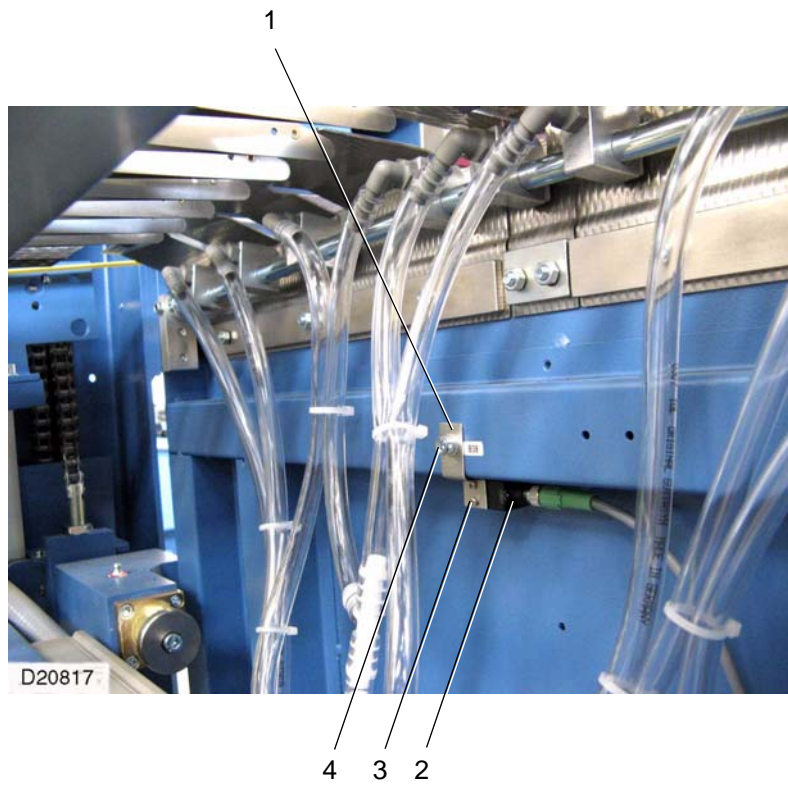
**Belüftungssystem
 Aeration system
 Système d'aération**





50

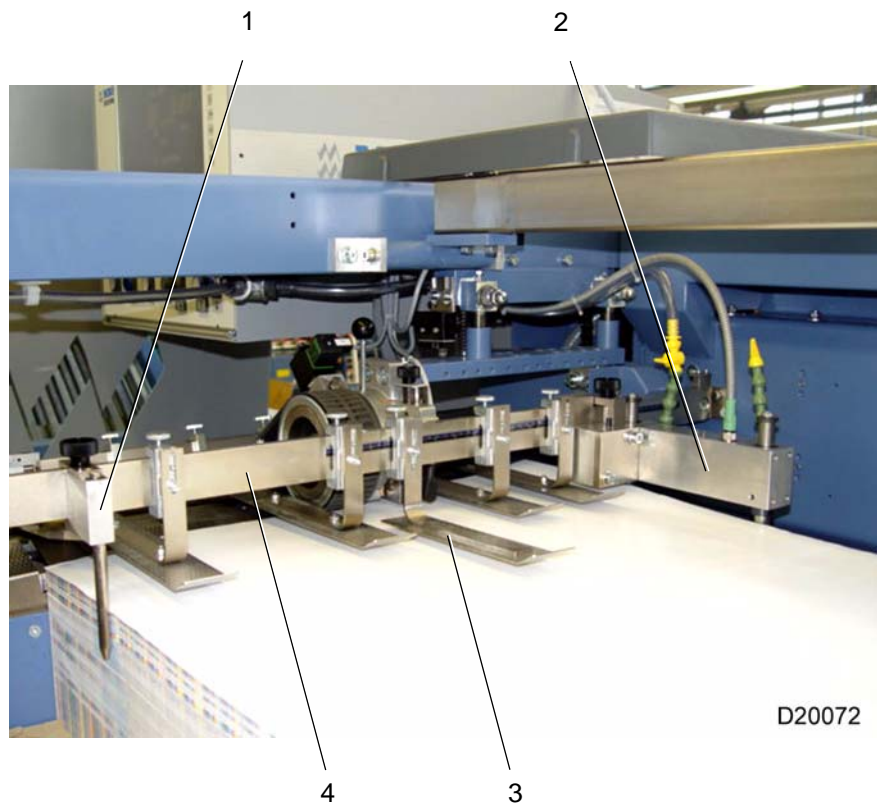
Pos.: Nr.: N°:	Bezeichnung	Designation	Désignation	Teile-Nr.: Partial-No.: Numéro partiel:
	Belüftungssystem kpl.	aeration system	système d'aération	10.2600.06
1	Stelling	adjustment ring	bague de réglage	0088229
2	Trägerrohr	support tube	tuyau de support	10.2626.04
3	Bläser Gewindestift	blower threaded pin	soufflerie vis sans tête	4.0.2644.010 0089852
4	Einschraubstutzen	screwed plug	manchon vissé	0084756
5	Leiste rechts	bar, right	barre, à droite	10.2644.09
6	Halter	holder	support	10.2644.08
7	Stelling	adjustment ring	bague de réglage	10.2603.00
8	Stange	rod	barre	10.2621.00
9	Kugelknopf	spherical button	bouton sphérique	0086512
10	Leiste rechts	bar, right	barre, à droite	10.2644.10

	Palettenanleger Palletized feeder Margeur à palettes	ETL_FP700/800	1.5	Belüftungssystem Aeration system Système d'aération	 51
		Version: 1.3			



Pos.: Nr.: N°:	Bezeichnung	Designation	Désignation	Teile-Nr.: Partial-No.: Numéro partiel:
	Einstapel-Absenk-System	Feeder loading system	Système d'empilage et de descente de pile	17.1100.12
1	Lichtschrankenhalter	photocell holder	photocellule support	10.2462.006
2	Reflexionslichttaster	photocell	détecteur réflexe	1322999
3	Zylinderschraube Scheibe	allen screw washer	vis à tête cylindrique rondelle	0085704.5 0086082.5
4	Zylinderschraube	allen screw	vis à tête cylindrique	0088781.5

	Palettenanleger Palletized feeder Margeur à palettes	ETL_FP700/800	1.6	Einstapel-Absenk-System Feeder loading system Système d'empilage et de descente de pile	 53
		Version: 1.3			



D20072



Palettenanleger
 Palletized feeder
 Margeur à palettes

ETL_FP700/800

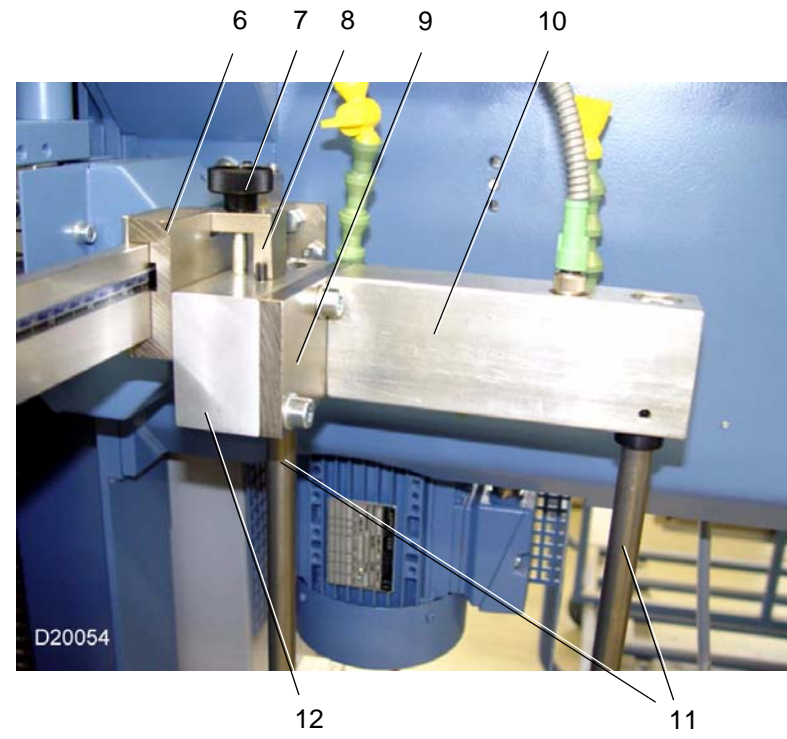
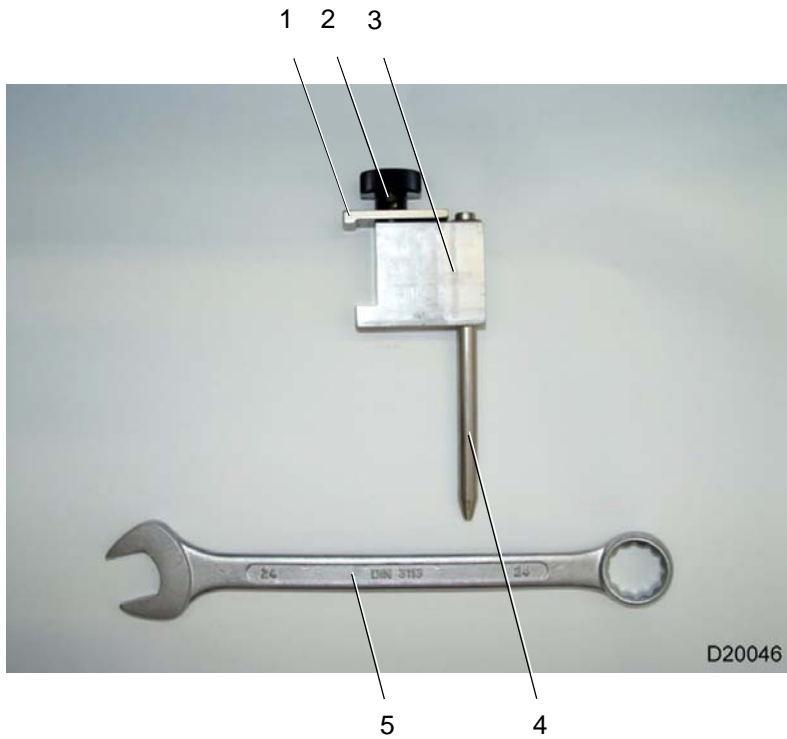
Version: 1.3



1.7

Stapelanschlage
Pile stops
Butees de pile

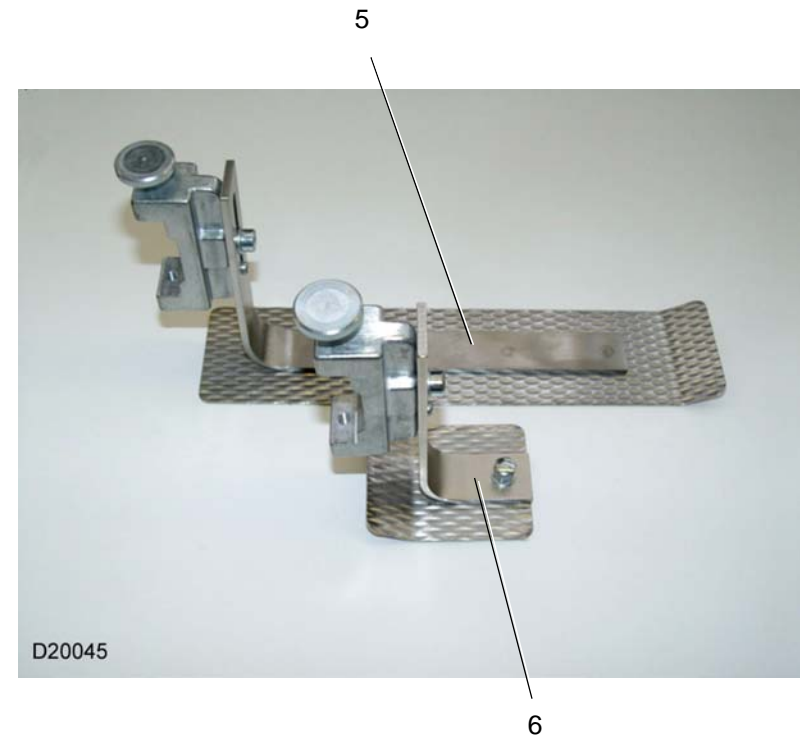
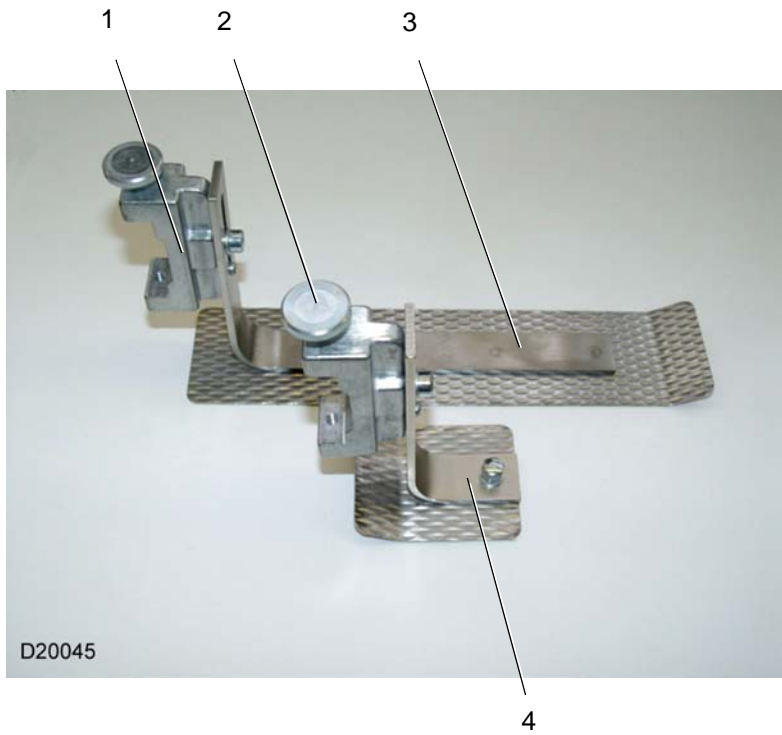


Pos.: Nr.: N°:	Bezeichnung	Designation	Désignation	Teile-Nr.: Partial-No.: Numéro partiel:
1	Seitenanschlag links kpl.	side stop left cpl.	butée latérale à gauche cpl.	10.2400.11
2	Seitenanschlag rechts kpl.	side stop right cpl.	butée latérale à droite cpl.	10.2400.12
3	Niederhalter kpl.	smoother bar cpl.	dispositif plaque-feuilles cpl.	10.2400.09
4	Aufhängung kpl.	suspension cpl.	suspension cpl.	10.2400.046



	Palettenanleger Palletized feeder Margeur à palettes	ETL_FP700/800	1.7	Stapelansläge Pile stops Butées de pile	 56
		Version: 1.3			

Pos.: Nr.: N°:	Bezeichnung	Designation	Désignation	Teile-Nr.: Partial-No.: Numéro partiel:
Seitenanschlag links kpl.				10.2400.11
	side stop left cpl.		butée latérale à gauche cpl.	
1	Klemmstück	clamping piece	pièce de serrage	10.3444.07
2	Rändelhohlschraube	knurled screw	vis moletée	0095851
3	Stellstück	adjustment piece	pièce de réglage	4.0.3644.060
4	Stift mit Sicherungsscheibe	pin with lock washer	broche avec rondelle d'arrêt	10.2425.01 0094201
5	Ring-Gabel-Schlüssel	open-end wrench	clé à fourche	0102101
Seitenanschlag rechts kpl.				10.2400.12
	side stop right cpl.		butée latérale à droite cpl.	
6	Führungsstück mit Lasche	guide piece with bracket	pièce de guidage avec attache	10.2444.16 08.2444.20
7	Rändelhohlmutter mit Stiftschraube	knurled nut with stud screw	écrou moletée avec boulon fileté	0095885 0091454.5
8	Pratze	claw	griffe	5.0.2444.081
9	Platte	plate	plaque	5.0.2443.030
10	Halter mit Kugelbuchse	holder with ball holder	support avec support à billes	5.0.2444.062 0110130
11	Anschlagbolzen	stop pin	boulon - butée	10.2435.04
12	Halter	holder	support	5.0.2444.112



Palettenanleger
 Palletized feeder
 Margeur à palettes

ETL_FP700/800

Version: 1.3

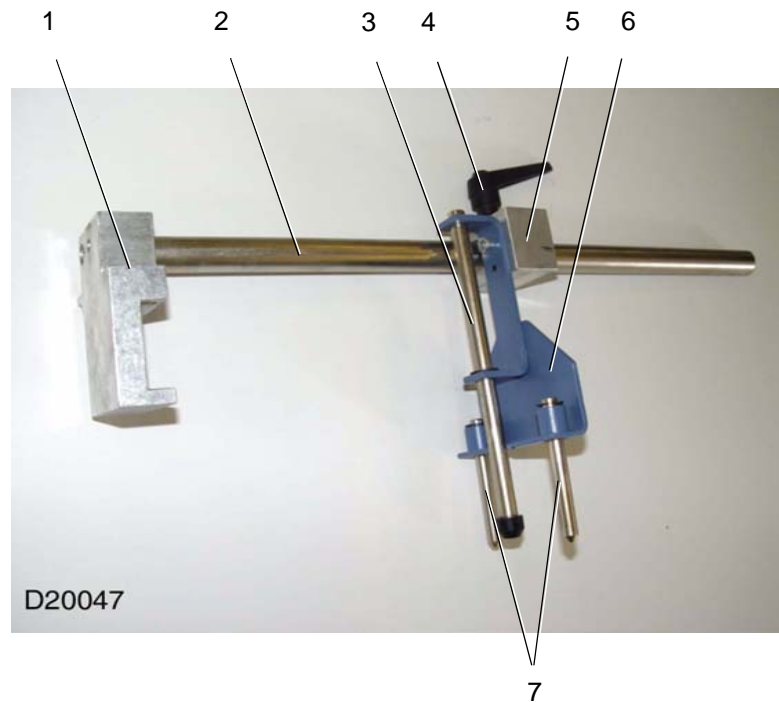
1.7

Stapelanschläge
 Pile stops
 Butées de pile





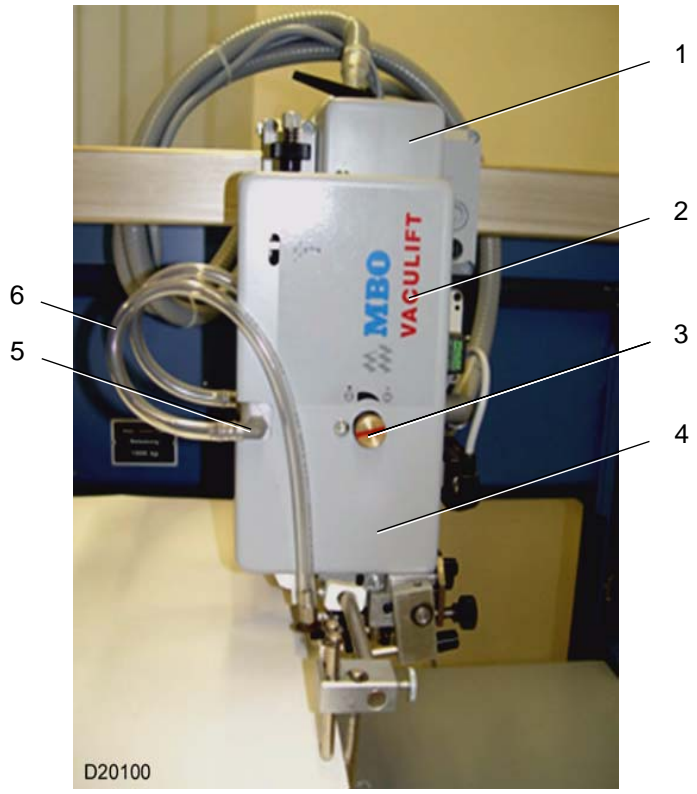
58

Pos.: Nr.: N°:	Bezeichnung	Designation	Désignation	Teile-Nr.: Partial-No.: Numéro partiel:
1	Haltebügel	retaining bracket	étrier de blocage	2.0.2414.010
2	Rändelschraube	knurled screw	vis moletée	0087858.8
3	Niederhalter	smoother bar	dispositif plaque-feuilles	10.2400.10
4	Niederhalter	smoother bar	dispositif plaque-feuilles	10.2400.16
5	Niederhalter kpl.	smoother bar cpl.	dispositif plaque-feuilles cpl.	10.2400.09
6	Niederhalter kpl.	smoother bar cpl.	dispositif plaque-feuilles cpl.	10.2400.15

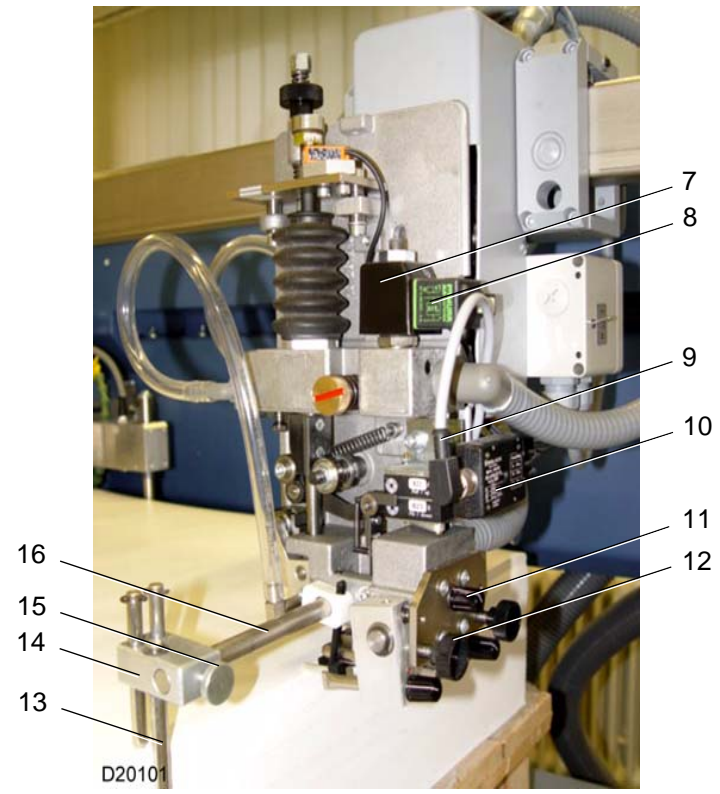


Pos.: Nr.: N°:	Bezeichnung	Designation	Désignation	Teile-Nr.: Partial-No.: Numéro partiel:
	Kleinformatteinrichtung kpl.	small sheet size device cpl.	Dispositif pour petits formats cpl.	10.2400.07
1	Führungsstück	guide piece	pièce de guidage	08.2444.11
2	Führungsstange	guide bar	barre de guidage	10.2421.02
3	Haltestift mit Sicherungsscheibe Kappe-Neopren	holding pin with lock washer cap neoprene	broche avec rondelle de sécurité capot neoprène	10.2421.01 0094201 0100917
4	Klemmhebel	clamping lever	levier de serrage	0100586
5	Halter	holder	support	08.2444.12
6	Träger kpl.	carrier cpl.	support cpl.	08.2400.06
7	Anschlag mit Sicherungsscheibe	stop with lock washer	butée avec rondelle d'arrêt	10.2425.02 0094193

	Palettenanleger Palletized feeder Margeur à palettes	ETL_FP700/800	1.8	Kleinformatteinrichtung Small sheet size device Dispositif pour petits formats	 61
		Version: 1.3			



D20100



D20101



Palettenanleger
 Palletized feeder
 Margeur à palettes

ETL_FP700/800

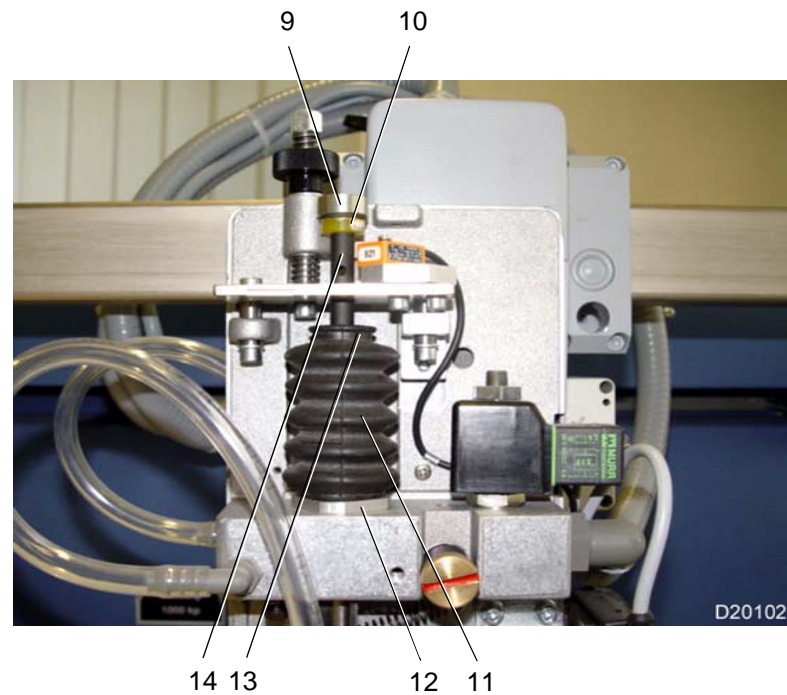
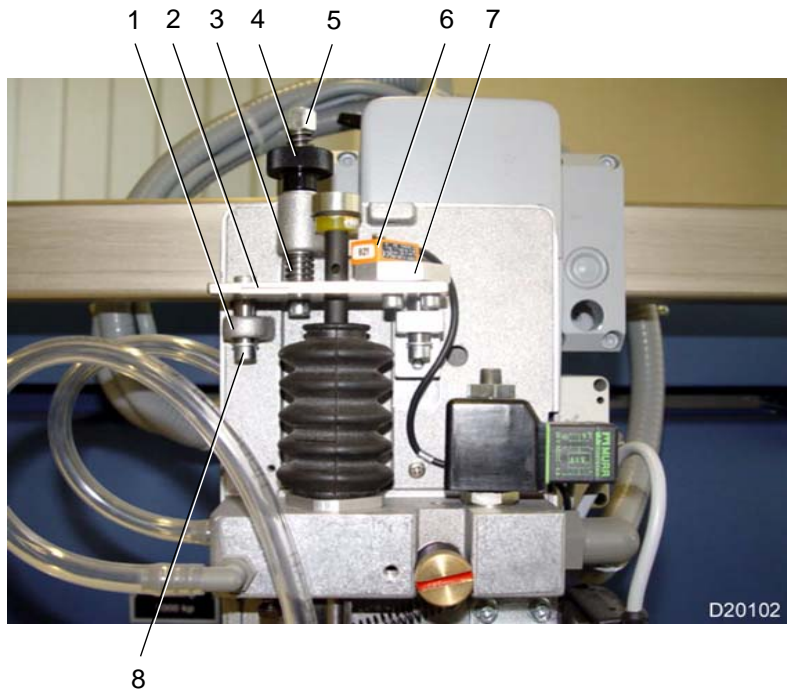
Version: 1.3

1.9

Vaculift II
Vaculift II
Vaculift II



Pos.: Nr.: N°:	Bezeichnung	Designation	Désignation	Teile-Nr.: Partial-No.: Numéro partiel:
	Vaculift kpl.	Vaculift cpl.	Vaculift cpl.	10.2800.014
1	Schutzhaube	protective hood	capot de protection	10.2861.01
2	Etikett	label	étiquette	10.2871.03
3	Luftdrossel Feder	air regulator spring	piège de l'air ressort	10.2825.04 0102902
4	Schutzhaube	protective hood	capot de protection	10.2861.00
5	Einschraubstutzen	screwed plug	manchon vissé	0084756
6	Schlauch	hose	tuyau	0104968
7	Magnet-Ventil	solenoid valve	électro-vanne	5.0.2897.010
8	Anschlußleitung	connecting line	ligne	0136410
9	Anschlußleitung	connecting line	ligne	0131187
10	Nivauregelung M12	ride control M12	réglage de niveau M12	0680082
11	Knopf mit Deckel	button with cap	bouton avec couvercle	0100503 0099775
12	Rändelschraube	knurled screw	vis moletée	0095810
13	Anschlag	stop	butée	10.2425.02
14	Halter	holder	support	5.0.2814.010
15	Rändelschraube	knurled screw	vis moletée	0087858.5
16	Haltestange	rod	barre	10.2821.02



Palettenanleger
 Palletized feeder
 Margeur à palettes

ETL_FP700/800

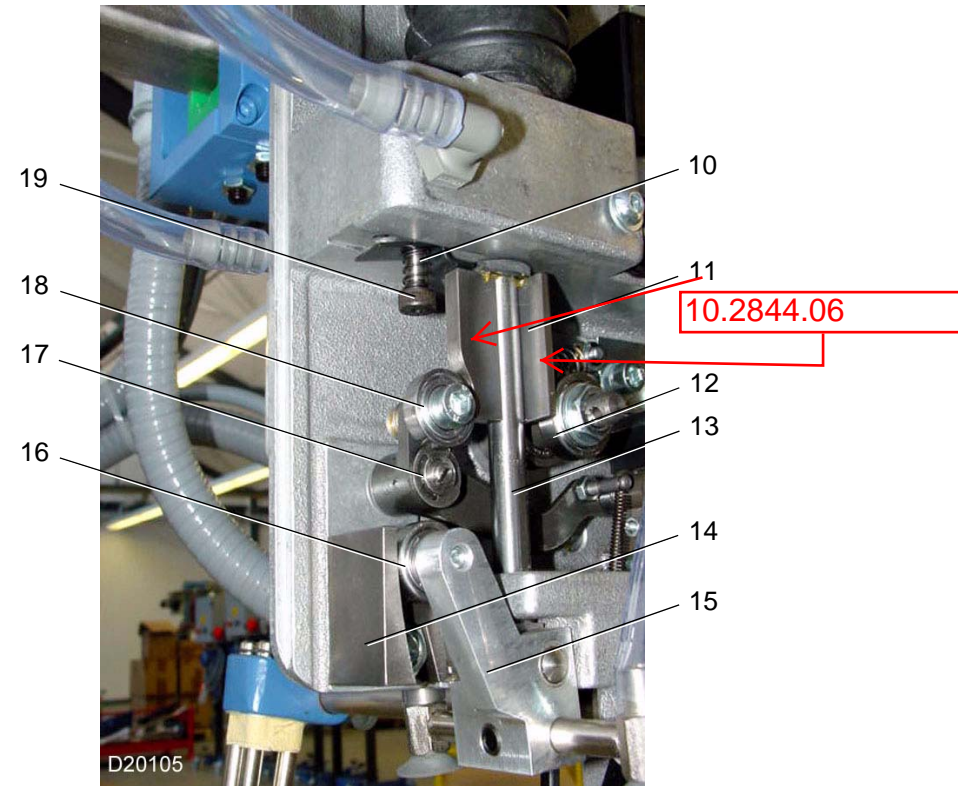
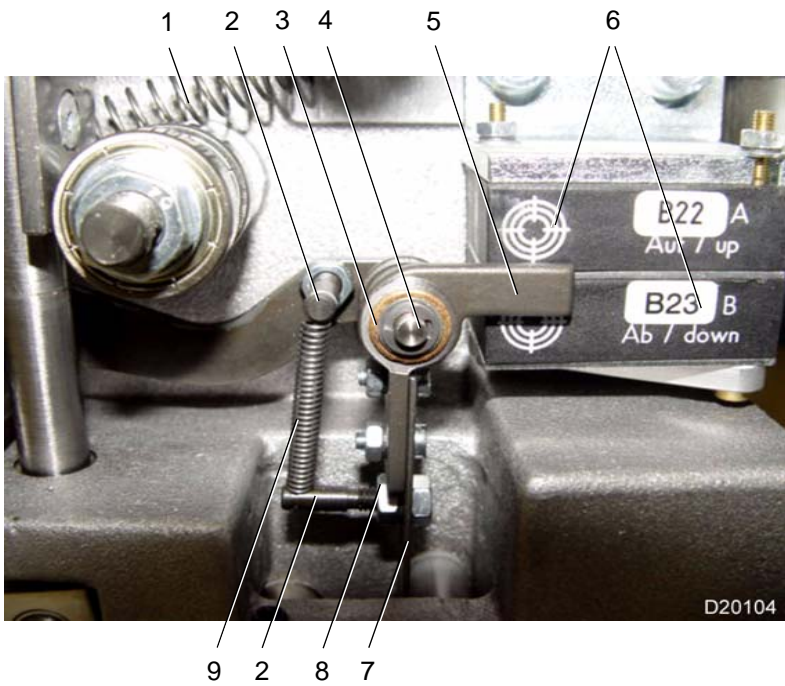
Version: 1.3

1.9

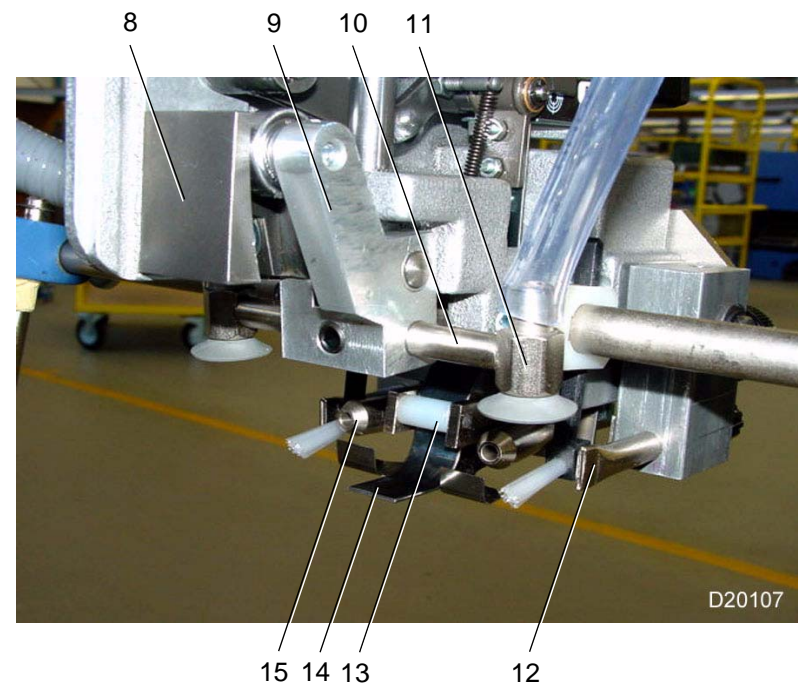
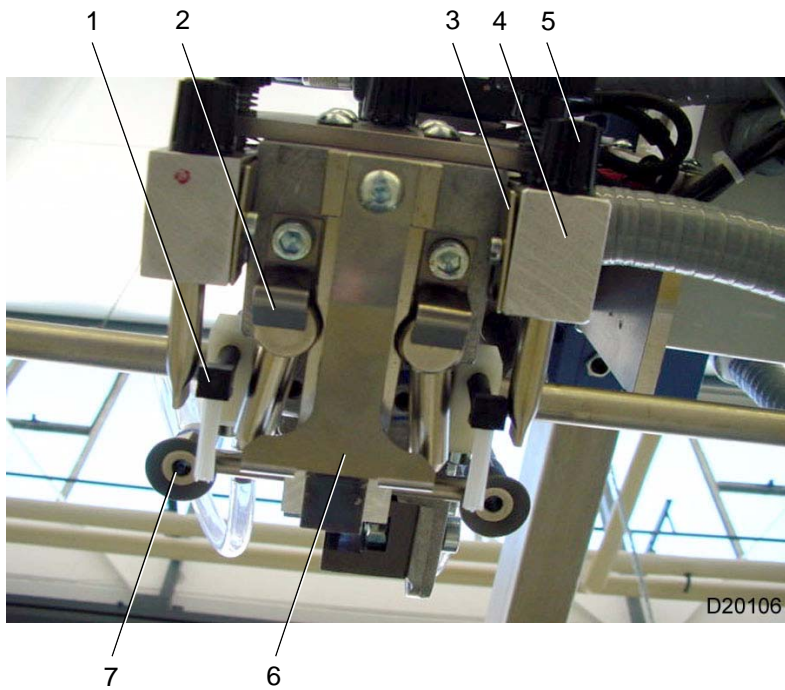
Vaculift II
 Vaculift II
 Vaculift II



Pos.: Nr.: N°:	Bezeichnung	Designation	Désignation	Teile-Nr.: Partial-No.: Numéro partiel:
1	Führung	guide	guidage	10.2829.01
2	Anschlag	stop	butée	10.2844.047
3	Feder	spring	ressort	0102798
4	Rändelmutter	knurled nut	écrou moletée	0095885
5	Stellspindel Hutmutter	adjustment spindle cap nut	broche de réglage écrou à chapeau	10.2829.02 0090084
6	Näherungsschalter	proximity switch	détecteur de proximité	0793620
7	Platte	plate	plaque	10.2844.048
8	Zylinderschraube	cylinder screw	vis cylindrique	0088799.5
9	Schaltstück	switch piece	pièce commutateur	10.2828.005
10	Dämpfungsscheibe	damping washer	rondelle d'amortissement	0640656
11	Faltenbalg	bellows	soufflet	0099986
12	Federteller	spring plate	cuvette de ressort	10.2827.01
13	Federteller	spring plate	cuvette de ressort	10.2827.00
14	Bolzen	bolt	boulon	10.2825.024



Pos.: Nr.: N°:	Bezeichnung	Designation	Désignation	Teile-Nr.: Partial-No.: Numéro partiel:
1	Feder	spring	ressort	0102562
2	Bolzen	bolt	boulon	5.0.2825.040
3	Sicherungsscheibe	lock washer	rondelle d'arrêt	0094151
4	Bolzen	bolt	boulon	10.2825.10
5	Hebel	lever	levier	10.2811.04
6	Nivauregelung M12	ride control M12	réglage de niveau M12	0680082
7	Taster	pushbutton	bouton-poussoir	10.2844.02
8	Hutmutter	cap nut	écrou à chapeau	0092121.5
9	Zugfeder	extension spring	ressort de traction	20 480 211
10	Feder	spring	ressort	0102657
11	Kurve	cam	courbe	10.2844.07
12	Kugellager	ball bearing	roulement à billes	0109512
13	Führungsstange	guide bar	barre de guidage	10.2821.01
14	Klotz	block	bloc	10.2811.05
15	Hebel	lever	levier	10.2811.02
16	Kugellager	ball bearing	roulement à billes	0109561
17	Sicherungsscheibe	lock washer	rondelle d'arrêt	0094201
18	Kugellager	ball bearing	roulement à billes	0109561
19	Paßschraube	dowel screw	boulon ajusté	0096165



Palettenanleger
 Palletized feeder
 Margeur à palettes

ETL_FP700/800

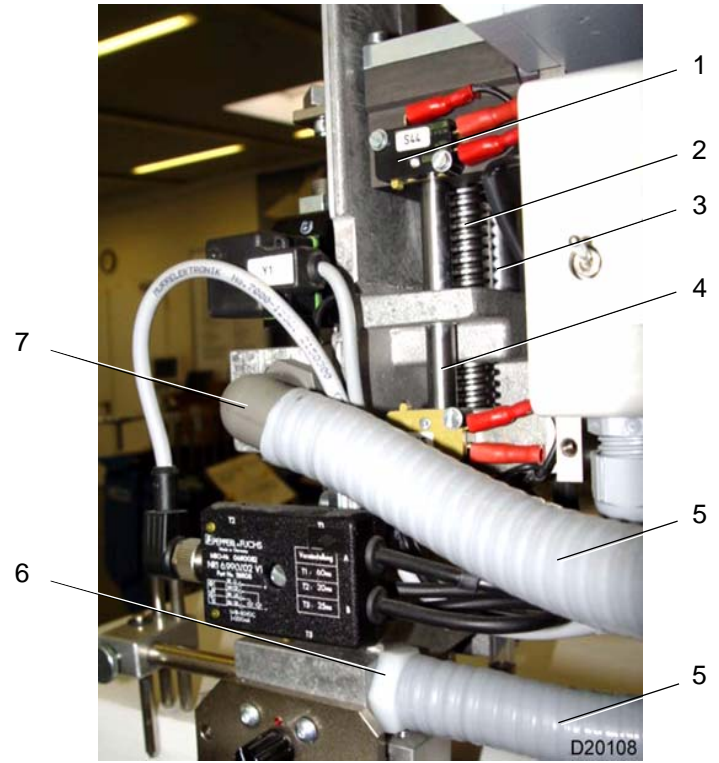
Version: 1.3

1.9

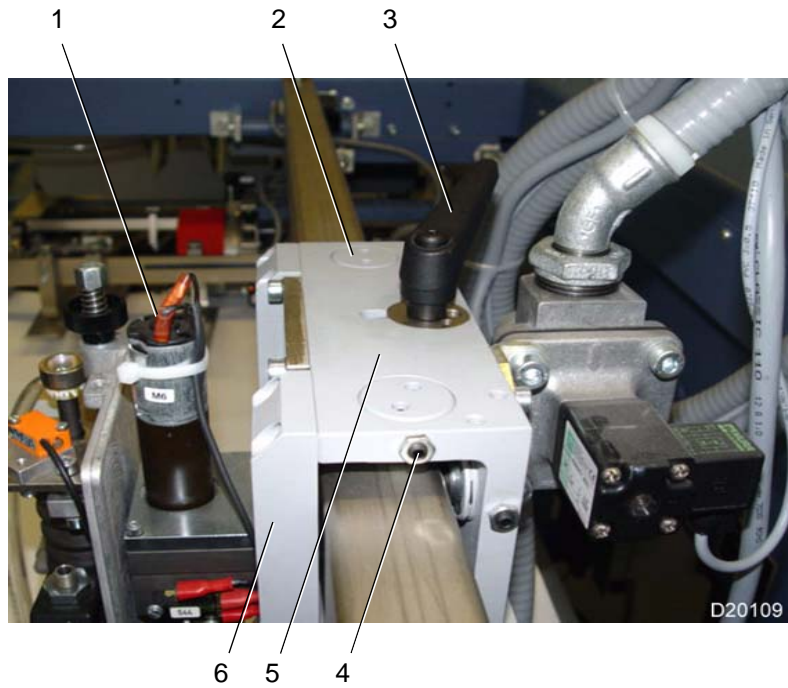
Vaculift II
 Vaculift II
 Vaculift II



Pos.: Nr.: N°:	Bezeichnung	Designation	Désignation	Teile-Nr.: Partial-No.: Numéro partiel:
1	Bürstenhalter	brush holder	support-brosse	5.0.2814.020
2	Haltefeder	fitting spring	ressort de support	10.2885.02
3	Blattfeder	plate spring	ressort à lames	10.2844.01
4	Luftverteiler re. Luftverteiler li.	air distributor right air distributor left	distributeur de l'air à droite distributeur de l'air à gauche	10.2844.00 10.2844.01
5	Knopf mit Deckel	button with cap	bouton avec couvercle	0100503 0099775
6	Blasblende	blower screen	soufflerie d'écran	10.2864.02
7	Gummi-Sauger 0,8 mm Gummi-Sauger 1 mm	sucker 0,8 mm sucker 1mm	ventouse 0,8 mm ventouse 1 mm	20 610 510 20 610 810
8	Klotz	block	bloc	10.2811.05
9	Hebel	lever	levier	10.2811.02
10	Saugrohr	suction tube	tuyau d'aspiration	10.2826..02
11	Sauger	sucker	ventouse	10.2853.02
12	Bläser	blower	soufflerie	10.2826.00
13	Führung kpl.	guide cpl.	guidage cpl.	10.2800.07
14	Taster	pushbutton	bouton-poussoir	10.2844.02
15	Bläser mit Bläserhalter O-Ring	blower with holder o-ring	soufflerie avec support anneau o	10.2825.08 10.2825.07 0101113



Pos.: Nr.: N°:	Bezeichnung	Designation	Désignation	Teile-Nr.: Partial-No.: Numéro partiel:
	Höhenverstellung kpl.	height adjustment cpl.	réglage en hauteur	10.2800.03
1	Endschalter	limit switch	interrupteur fin de course	0126441
2	Stellspindel	adjustment spindle	broche de réglage	10.2829.04
3	Führungsstange	guide bar	barre de guidage	10.2821.03
4	Führungsstange	guide bar	barre de guidage	10.2821.05
5	Schlauch	hose	tuyau	0105024
6	Schlauchanschluß	hose connection	raccordement du tuyau	0084939
7	Schlauchanschluß	hose connection	raccordement du tuyau	0084777



Palettenanleger
 Palletized feeder
 Margeur à palettes

ETL_FP700/800

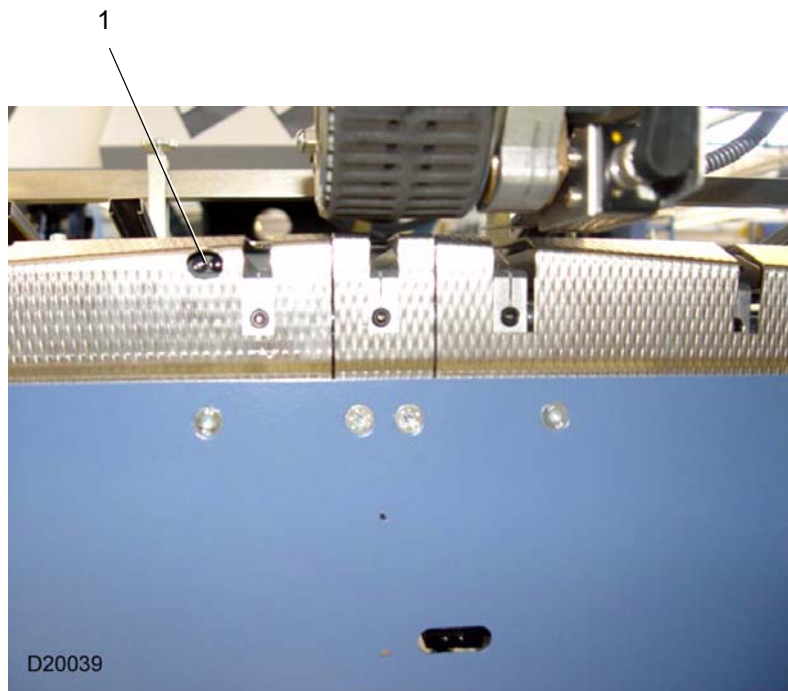
Version: 1.3

1.9

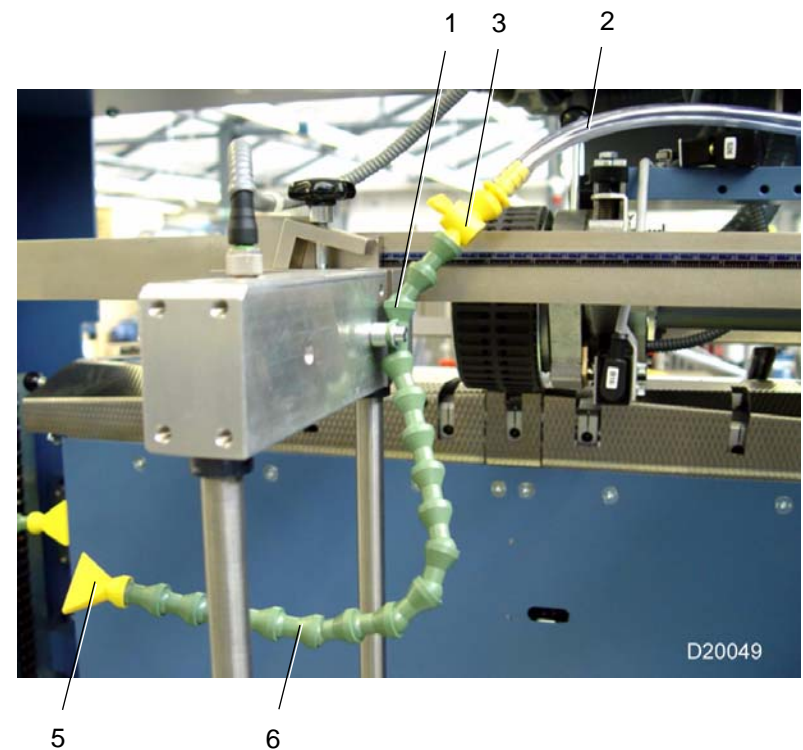
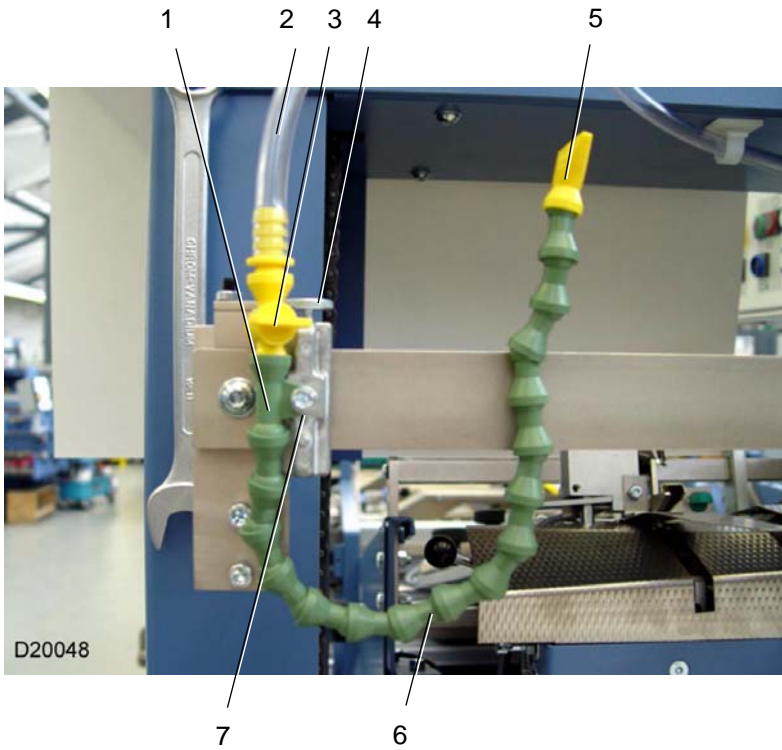
Vaculift II
 Vaculift II
 Vaculift II



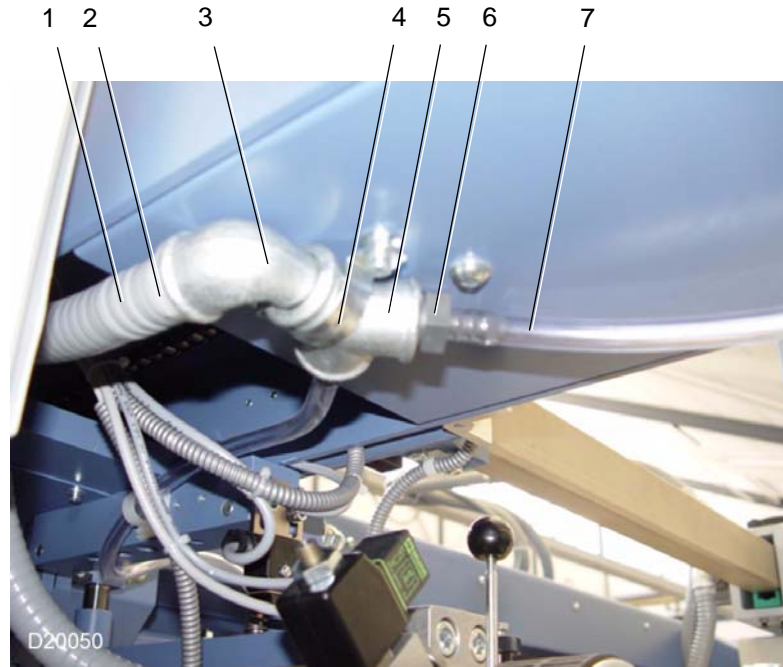
Pos.: Nr.: N°:	Bezeichnung	Designation	Désignation	Teile-Nr.: Partial-No.: Numéro partiel:
	Aufhängung kpl.	suspension cpl.	suspension cpl.	08.2800.05
1	Gleichstrommotor	d.c. motor	moteur à courant continu	0103997
2	Gewindenippel	threaded nipple	raccord fileté	08.2829.00
3	Klemmhebel	clamping lever	levier de serrage	0100603
4	Gewindestift	threaded pin	vis sans tête	0089631.5
5	Gehäuse	housing	boîte	08.2815.00
6	Führungsplatte	guide plate	plaque de guidage	08.2844.16



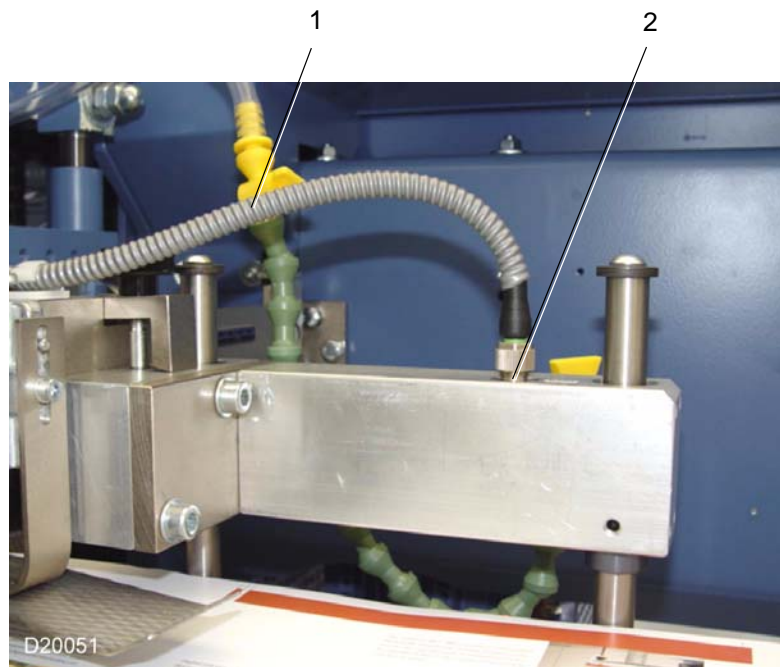
Pos.: Nr.: N°:	Bezeichnung	Designation	Désignation	Teile-Nr.: Partial-No.: Numéro partiel:
1	Reflexionslichttaster Anschlussleitung Halter	reflexion light sensor connecting line support	cellule en mode détection directe ligne support	1322999 0131586 10.2462.05





Pos.: Nr.: N°:	Bezeichnung	Designation	Désignation	Teile-Nr.: Partial-No.: Numéro partiel:
	Seitenbelüftung kpl.	Lateral air supply cpl.	Aération latéral cpl.	10.2600.15
1	Befestigungsteil	mounting part	pièce de fixation	0084933
2	Schlauch	hose	tuyau	0104968
3	Schlauchstutzen	hose nozzle	pièce de raccord du tuyau	0084934
4	Rändelschraube	knurled screw	vis moletée	0087858.5
5	Flachdüsen	nozzles	buses	0084932
6	Varioschlauch	hose	tuyau	0084930
7	Haltebügel	retaining bracket	étrier de blocage	2.0.2414.010

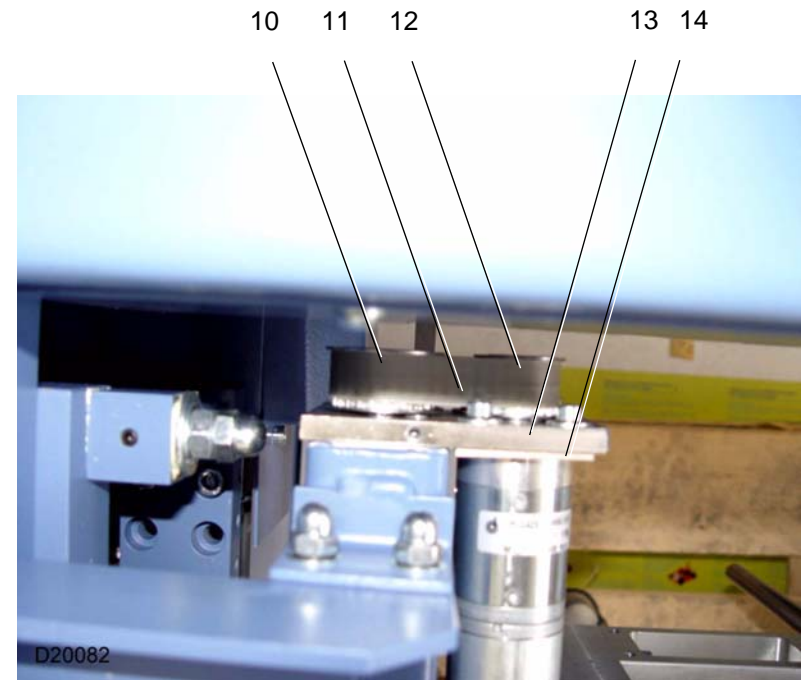
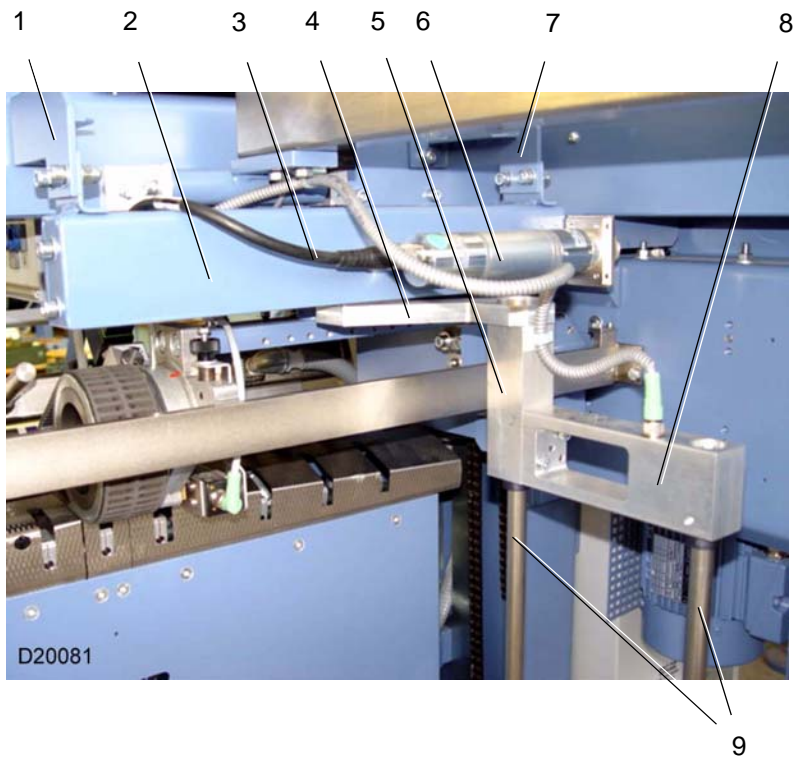


Pos.: Nr.: N°:	Bezeichnung	Designation	Désignation	Teile-Nr.: Partial-No.: Numéro partiel:
1	Schlauch	hose	tuyau	0105024
2	Schlauchanschluß	hose connection	raccordement du tuyau	2.0.2414.010
3	Winkel	angle	équerre	0085233
4	Schelle	clamping piece	collier de serrage	0124529
5	Verteiler	distributor	distributeur	0085096
6	Einschraubstutzen	screwed plug	manchon vissé	0084632
7	Schlauch	hose	tuyau	0104968

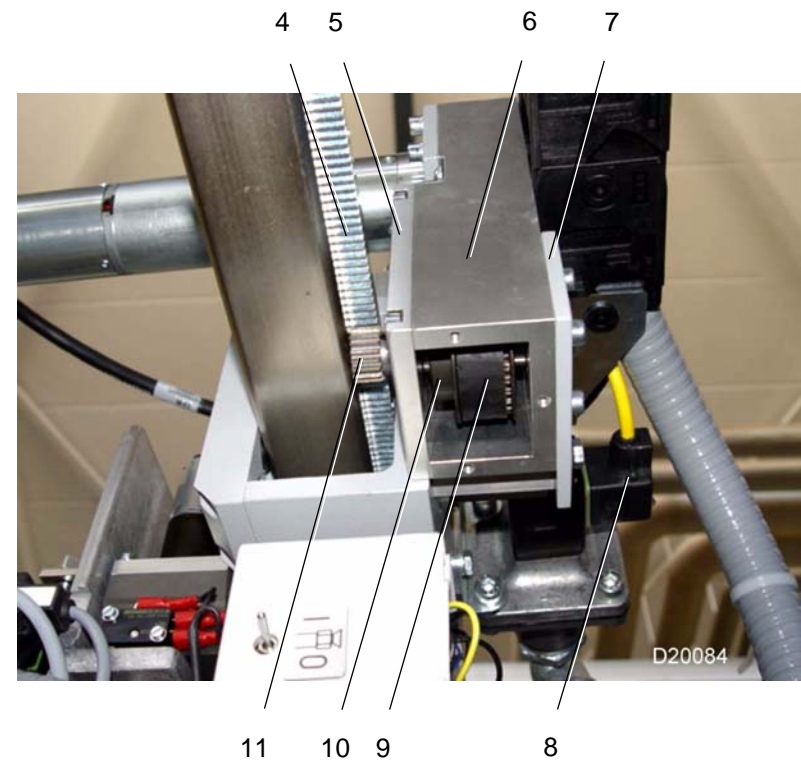
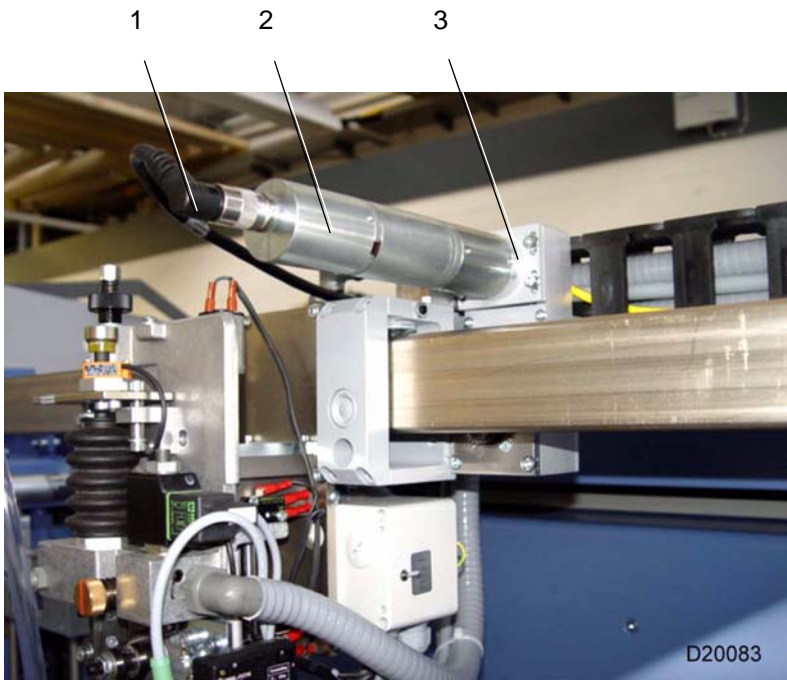


Pos.: Nr.: N°:	Bezeichnung	Designation	Désignation	Teile-Nr.: Partial-No.: Numéro partiel:
	Laser - Pointer kpl.	Laser - Pointer cpl.	Laser - Pointer cpl.	10.2400.047
1	Anschlußleitung Schutzschlauch	connecting line protective hose	ligne tuyau de protection	0678722 0125242
2	Laser - Pointer Gewindestift	Laser - Pointer threaded pin	Laser - Pointer vis sans tête	1292267 4.0.5428.010

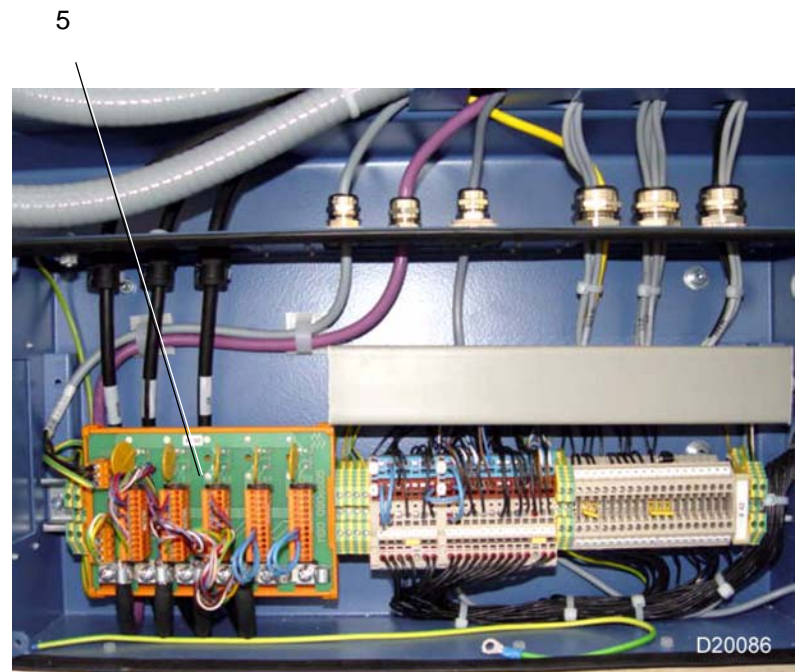
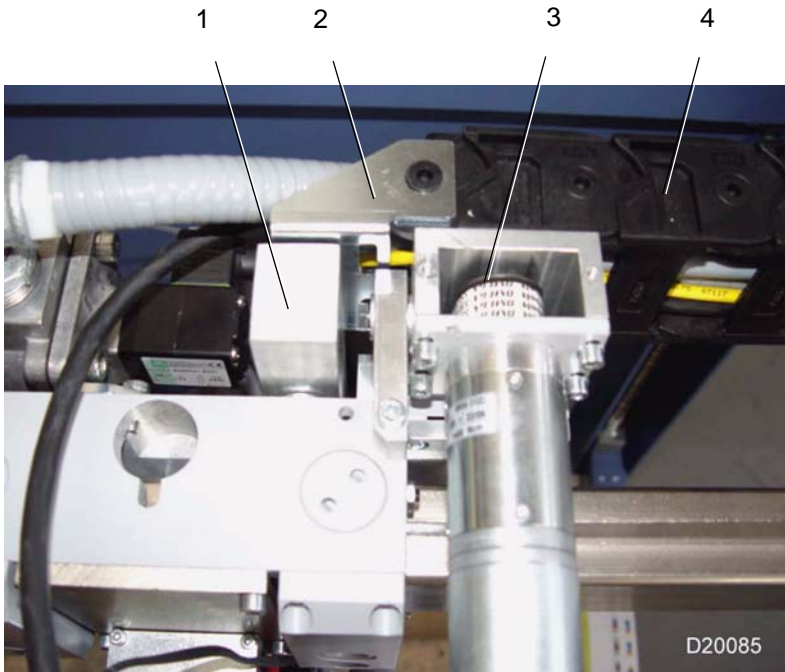
	Palettenanleger Palletized feeder Margeur à palettes	ETL_FP700/800	1.12	Option Laser - Pointer Option Laser - Pointer Option Laser - Pointer	 81
		Version: 1.3			





Pos.: Nr.: N°:	Bezeichnung	Designation	Désignation	Teile-Nr.: Partial-No.: Numéro partiel:
	Anschläge Automatik kpl.	stops automatic cpl.	butées automatiquescpl.	10.2400.045
1	Aufhängung links kpl.	suspension left cpl.	suspension à gauche cpl	10.2464.017
2	Verstellgehäuse Spindel Führungsschse Gleitstein	adjustment housing spindle guide shaft sliding block	boîte de réglage broche axe de guidage bloque coulissant	10.2464.015 10.2429.004 10.2421.013 10.2444.051
3	Anschlußleitung	connecting line	ligne	0477141
4	Träger	carrier	support	10.2467.004
5	Aufnahme	retainer	enregistrement	10.2444.059
6	Stellantrieb 25	servo motor	servomoteur	0638361
7	Aufhängung rechts kpl.	suspension right cpl.	suspension à droite cpl	10.2464.016
8	Haltestück Linearführung	holding piece linear guide	pièce de support guidage linéaire	10.2444.58 1302538
9	Anschlag	stop	butée	10.2425.04
10	Zahnriemenscheibe	pulley for toothed belt	poulie de courroie dentée	10.2436.005
11	Zahnriemen	toothed belt	courroie dentée	0808550
12	Zahnscheibe	toothed washer	rondelle à dents	10.2436.005
13	Lagerplatte	bearing plate	plaque de palier	10.2444.053
14	Motorplatte Kugellager	motor plate ball bearing	plaque du moteur roulement à billes	10.2444.052 0109637

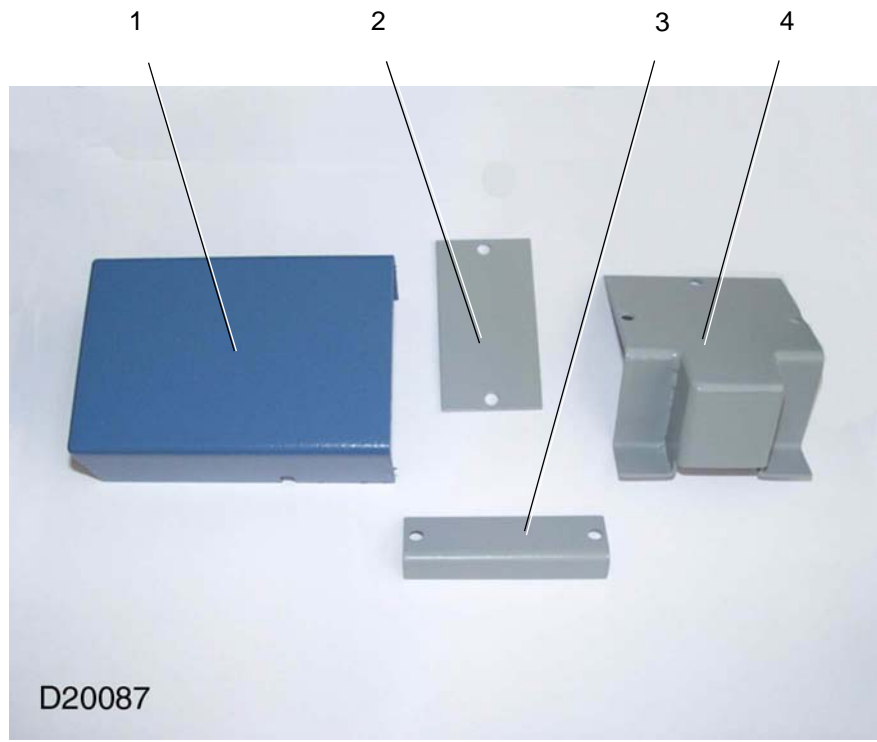


Pos.: Nr.: N°:	Bezeichnung	Designation	Désignation	Teile-Nr.: Partial-No.: Numéro partiel:
	Vaculift Automatik kpl.	Vaculift automatic cpl.	Vaculift automatique cpl.	10.2800.024
1	Anschlußleitung	connecting line	ligne	0477125
2	Stellantrieb 128	servo motor 128	servomoteur 128	1283274
3	Motorplatte	motor plate	plaque du moteur	10.2844.054
4	Zahnstange	toothed rack	crémaillère	10.2134.000
5	Platte	plate	plaque	10.2867.002
6	Gehäuse	housing	boîte	10.2844.058
7	Halteplatte	holding plate	plaque de support	10.2844.055
8	Anschlußleitung	connecting line	ligne	0576017
9	Zahnriemen	toothed belt	courroie dentée	0503045
10	Zahnriemenscheibe	pulley for toothed belt	poulie de courroie dentée	10.2836.000
11	Zahnrad	gear wheel	roue dentée	10.2834.000





Pos.: Nr.: N°:	Bezeichnung	Designation	Désignation	Teile-Nr.: Partial-No.: Numéro partiel:
1	Halter	holder	support	10.2844.060
2	Kettenanschluß	chain connection	raccordement du chaîne	1273184
3	Zahnriemenscheibe	pulley for toothed belt	poulie de courroie dentée	10.2836.001
4	Energiekette	energy chain	chaîne porte-câbles	1273192
5	CAN - Verteiler 4-fach	CAN - distributor	CAN - distributeur	0806505

	Palettenanleger Palletized feeder Margeur à palettes	ETL_FP700/800	1.13	Option Automatik Option automatic Option automatique	 87
		Version: 1.3			



Pos.: Nr.: N°:	Bezeichnung	Designation	Désignation	Teile-Nr.: Partial-No.: Numéro partiel:
1	Abdeckung	cover	couvercle	10.2425.04
2	Abdeckung	cover	couvercle	10.2861.002
3	Abdeckung	cover	couvercle	10.2861.003
4	Abdeckung	cover	couvercle	10.2861.006

	Palettenanleger Palletized feeder Margeur à palettes	ETL_FP700/800	1.13	Option Automatik Option automatic Option automatique	 89
		Version: 1.3			

MBO-Gruppe weltweit/ MBO group worldwide/Le groupe MBO mondial

MBO Deutschland



MBO Binder GmbH & Co. KG
Postfach 1169
D-71567 Oppenweiler

Tel.: +49 (0) 71 91 / 46 – 0
Fax: +49 (0) 71 91 / 46 – 34

<http://www.mbo-folder.com>
info@mbo-folder.com

MBO Portugal



MBO Binder - Maquinas Graficas, S.A.
Rua Joaquim Alves da Silva 240
P-4456-951 Perafita

Tel.: +351 22 99 82 – 200
Fax: +351 22 99 82 – 201

info@mbo-folder.com

MBO Amerika



MBO Binder & Co. of America
400 Highland Drive
Westampton, NJ 08060 / USA

Tel.: +1 6 09 267 – 29 00
Fax: +1 6 09 267 – 14 77

<http://www.mboamerica.com>

MBO Frankreich



MBO France SAS
Z. A. Burospace N° 3
Route de Gisy B.P. 33
F-91571 Bievres Cedex

Tel.: +33 1 69 35 50 – 90
Fax: +33 1 69 35 50 – 99

Herzog & Heymann



Herzog & Heymann GmbH + Co. KG
Postfach 110355
D-33663 Bielefeld

Tel.: +49 (0) 52 05 / 75 09 – 0
Fax: +49 (0) 52 05 / 75 09 – 20

<http://www.herzog-heyman.com>
info@herzog-heyman.com
