

K800.2 K-Bereich
K800.2 Knife area
K800.2 Zone de couteaux

SKTL Automatik
SKTL Automatic
SKTL Automatique

Ersatzteilliste
Spare part list
Liste des pieces de rechange

Art der Maschine: Type of machine: Type de machine:	K800.2 K-Bereich K800.2 Knife area K800.2 Zone de couteaux
Ausführung: Model: Version:	SKTL Automatik SKTL Automatic SKTL Automatique
Art des Dokumentes: Type of document: Nature du document:	Ersatzteilliste Spare part list Liste des pieces de rechange
Hersteller: Manufacturer: Le fabricant:	MBO Binder Co. KG Maschinenbau Oppenweiler Grabenstraße 4 71570 Oppenweiler Telefon: 07191 / 46-0 Fax: 079191 / 4634
Dateiname: File name: Nom du fichier:	ETL_K800.2_SKTL_Auto_V1.0_de_en_fr
Version: 1.0	Maschinen-Nr.: Machine No: N° de la machine:
Stand: 19.03.2008 Date: Mise à jour:	Serien-Nr.: Date:Serial-No.: N° de série:
Sprache: de Language: en Langue: fr	Sachbearbeiter: Heubeck Responsible person: Document suivi par:

Änderungen vorbehalten!
Alterations reserved!
Sous réserve de modifications!

Kundendienstinformation

Halten Sie bei Ersatzteil-Bestellungen unbedingt die nachfolgenden Angaben bereit. Dies gewährleistet eine schnelle und fehlerfreie Auftragsbearbeitung.

<ul style="list-style-type: none"> • Fabrikationsnummer • Seriennummer • Maschinentyp 	Sie finden diese Angaben am Typenschild Ihrer Maschine.
<ul style="list-style-type: none"> • Teilebezeichnung • Teilenummer • Dokumenten-Nummer 	Sie entnehmen diese Informationen der Ersatzteilliste Ihrer Maschine.

Die ausführlichen Informationen dazu finden Sie direkt zu Beginn des Ersatzteillordners.

Service information

In case of spare part orders, it is necessary to keep the following information ready.

This guarantees a quick and error-free order processing.

<ul style="list-style-type: none"> • Fabrication number • Serial number • Machine type 	You will find these information on the type plate of your machine.
<ul style="list-style-type: none"> • Part designation • Part number • Document number 	You will find these information in the spare part list of your machine.

You will find the detailed information at the beginning of this spare part list.

Information service après-vente

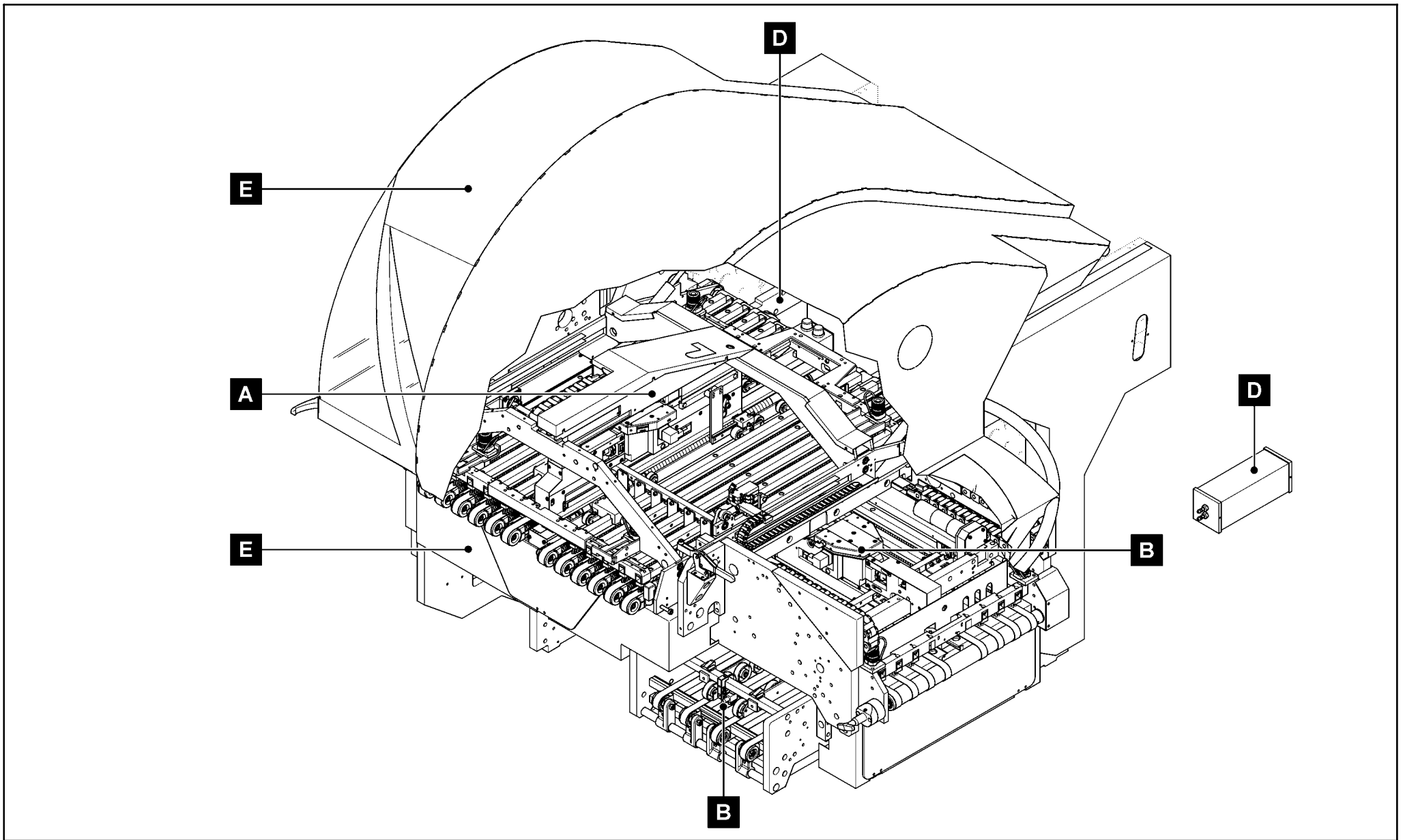
En cas de commandes concernant des pièces de rechange, veuillez tenir les indications suivantes à votre disposition. Ainsi, un traitement rapide et sans fautes de la commande peut être garanti.



<ul style="list-style-type: none"> • Numéro de fabrication • Numéro de série • Type de la machine 	Vous trouvez cetttes indications à la plaque signalétique de votre machine.
<ul style="list-style-type: none"> • Désignation d'article • Numéro d'article • Numéro de document 	Veuillez prendre cetttes informations de la liste de pièces de rechange de votre machine.

Vous trouvez les informations détaillées au début de votre fichier de pièces de rechange.

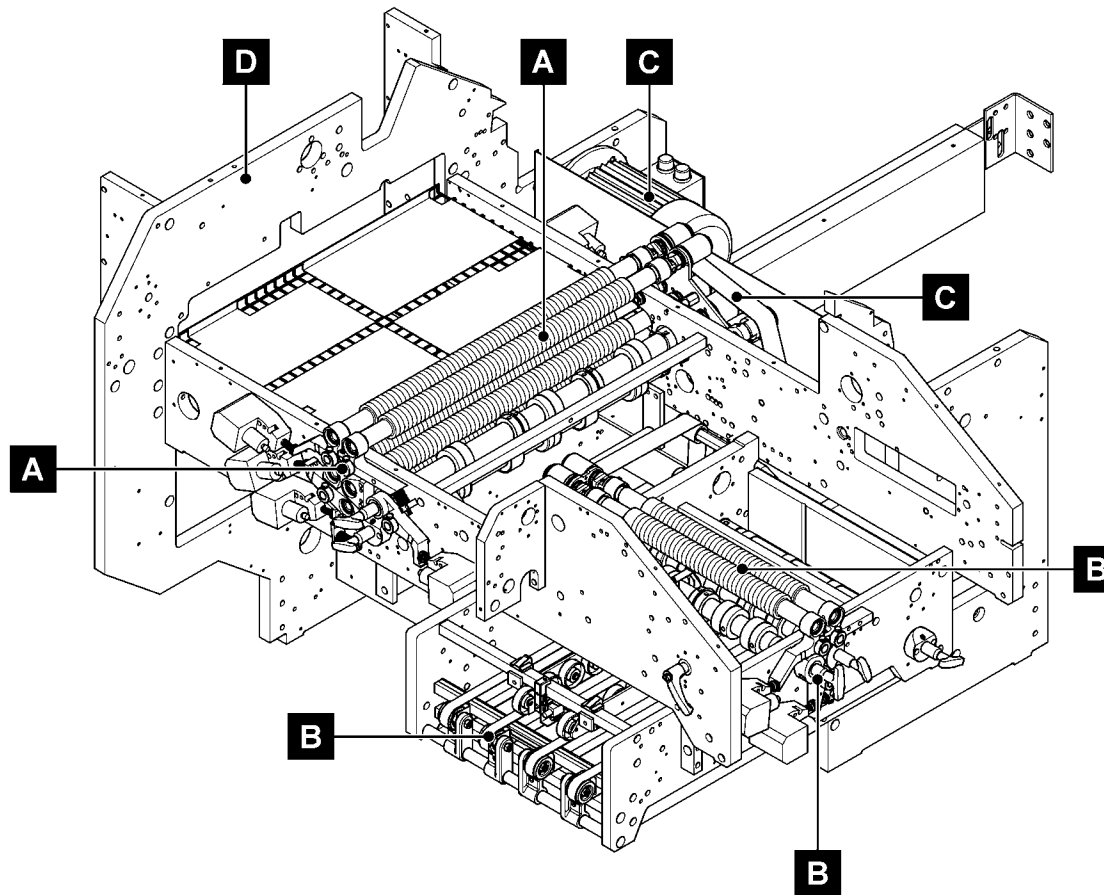
Begriffserklärung, definition, définition

Parallelbruch = PB = parallelfold = PF = parallel unit
 Kreuzbruch = KB = crossfold = CF = 8 page unit
 Dreibruch = DB = threefold = TF = 16 page unit



	SKTL Automatik	ETL_Kombi-Bereich K800.2	5	SKTL Automatik	
	SKTL Automatic	Version: 1.0			
	SKTL Automatique			SKTL Automatique	4

Pos. Nr. N°.	Bezeichnung	Designation	Désignation	Teile-Nr. Partial-No. Numéro partiel	Seite Page Page
A	Kreuzbruch	crossfold	pli croise	---	8
B	Dreibruch	threefold	3ème pli	---	88
C	Antrieb	drive	entraînement	---	156
D	KTL Grundgestell	KTL base	KTL bâti	---	174
E	Verschutzung	guard	protection	---	192



SKTL Automatik
 SKTL Automatic
 SKTL Automatique

ETL_Kombi-Bereich K800.2

Version: 1.0

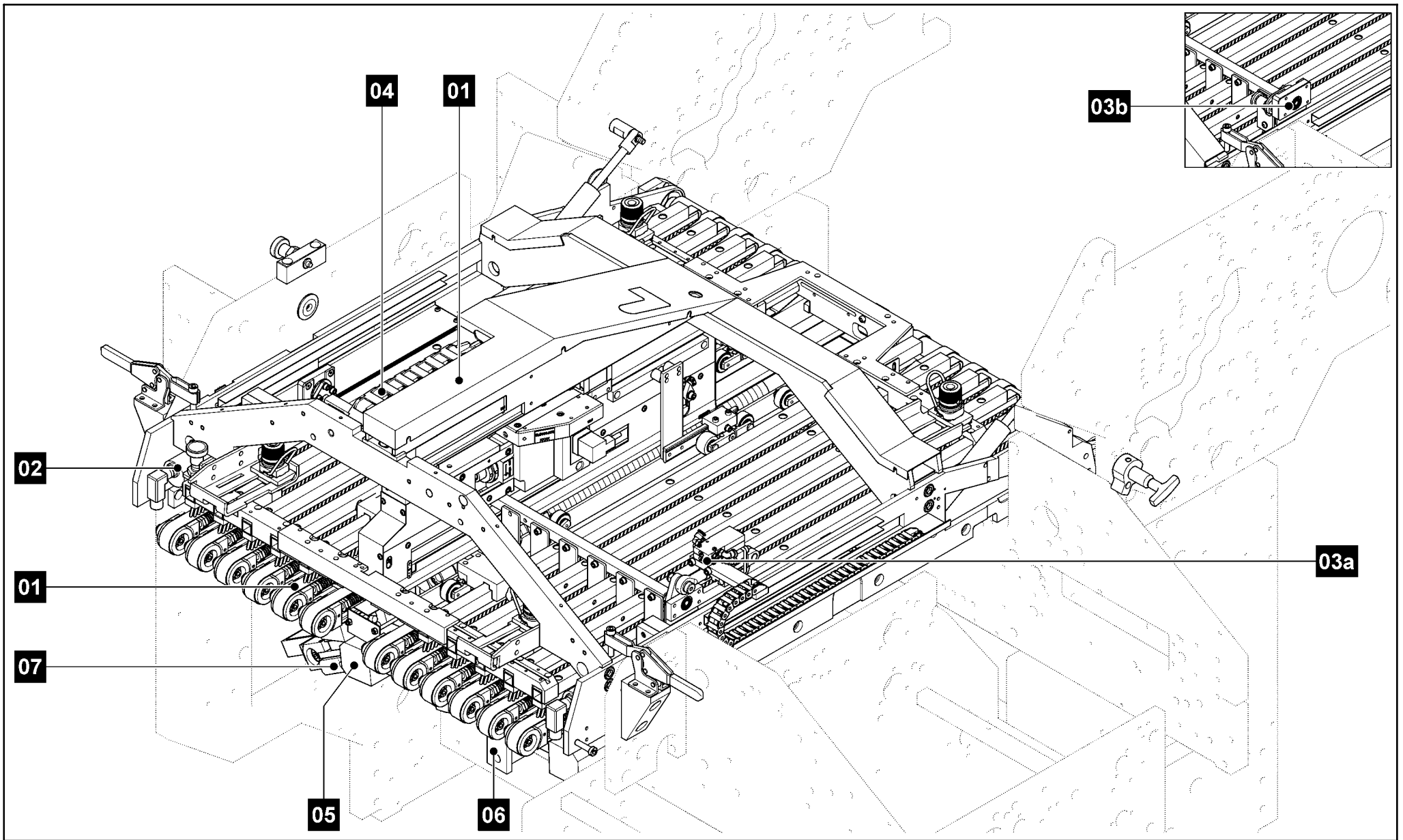
5



SKTL Automatik
 SKTL Automatic
 SKTL Automatique



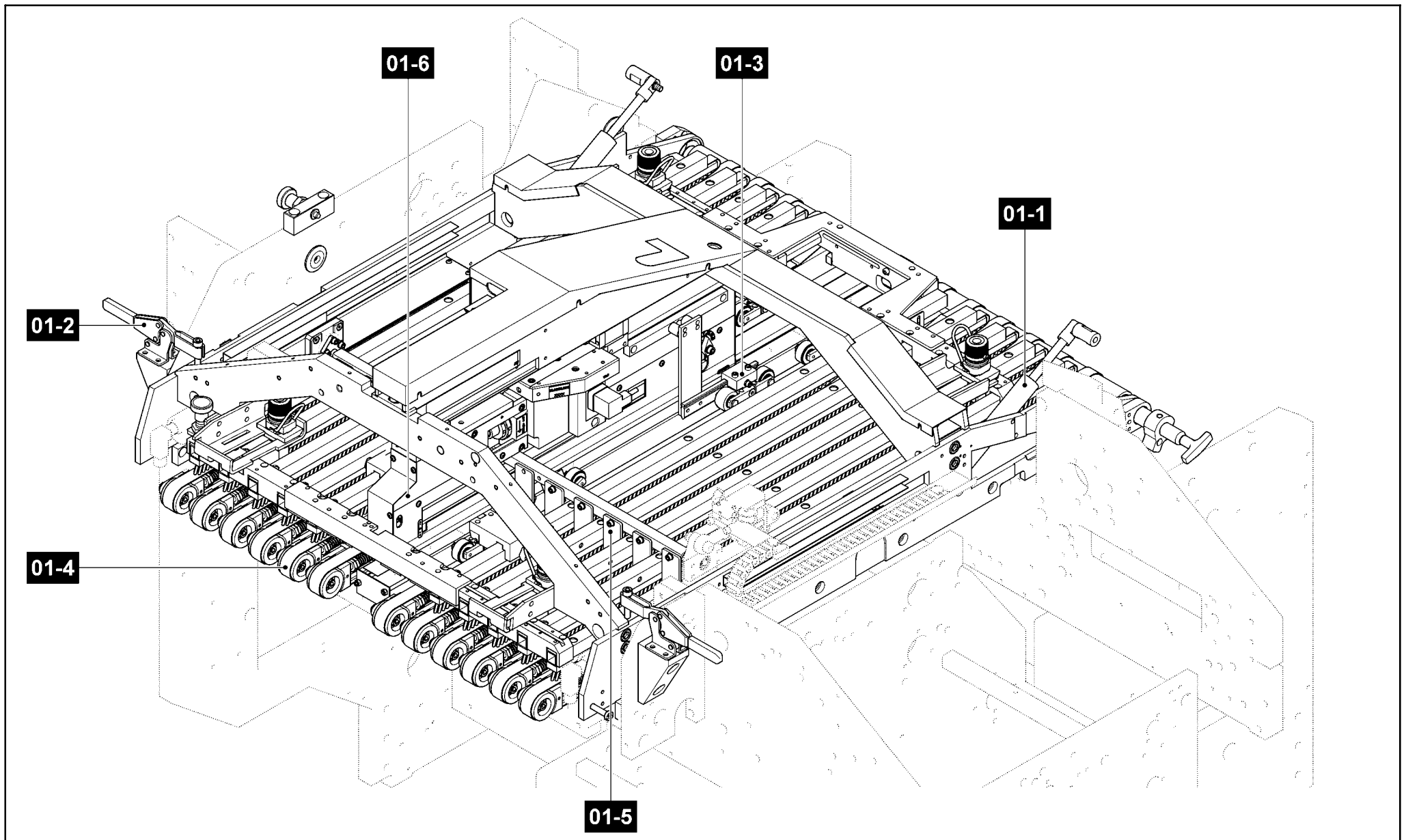
6



Pos. Nr. N°.	Bezeichnung	Designation	Désignation	Teile-Nr. Partial-No. Numéro partiel	Seite Page Page
A	Kreuzbruch	crossfold	pli croise	---	8
B	Dreibruch	threefold	3ème pli	---	88
C	Antrieb	drive	entraînement	---	156
D	KTL Grundgestell	KTL base	KTL bâti	---	174
E	Verschutzung	guard	protection	---	192





	SKTL Automatik	ETL_Kombi-Bereich K800.2	A	Kreuzbruch [---] crossfold pli croise	
	SKTL Automatic	Version: 1.0			
	SKTL Automatique				8

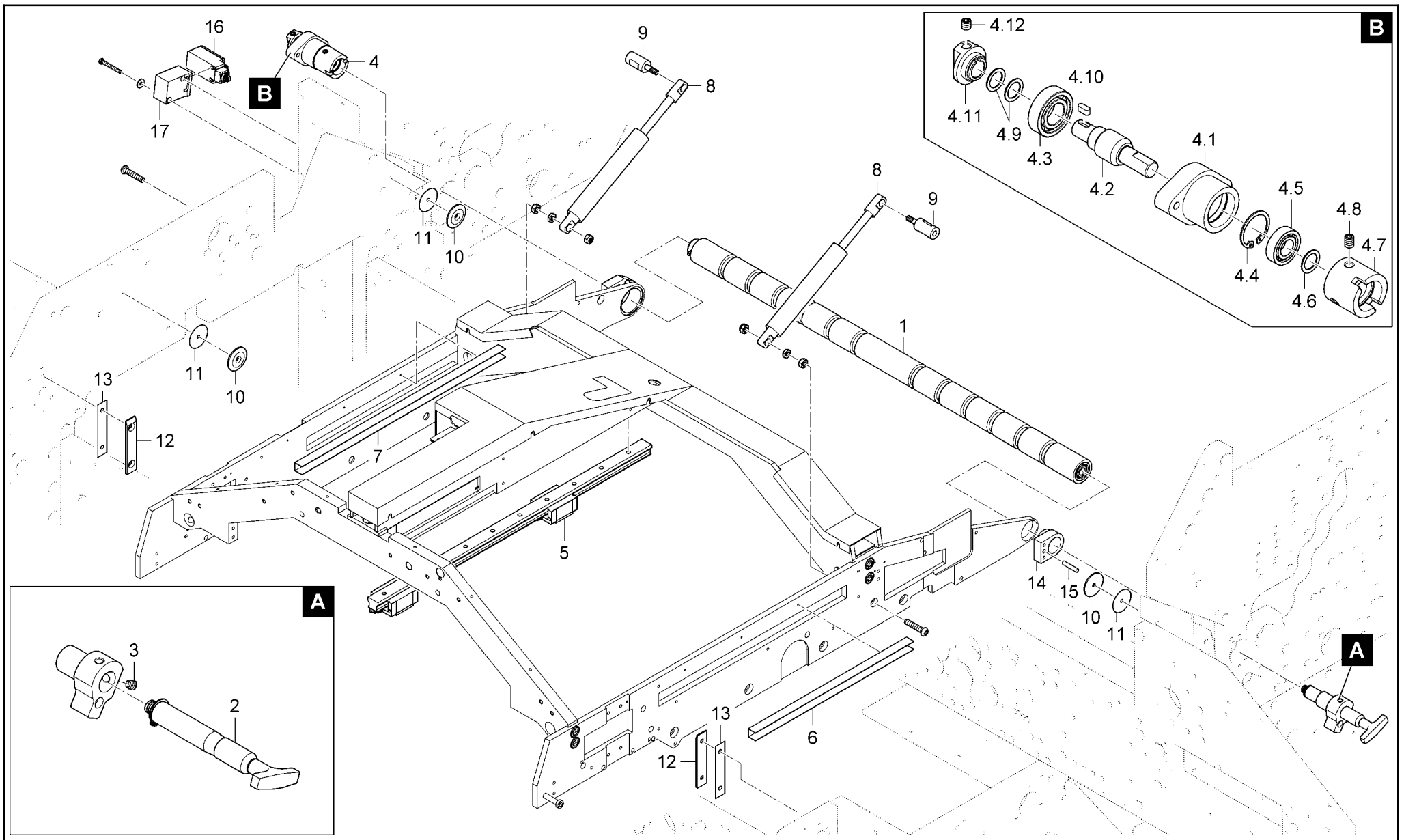
Pos. Nr. N°.	Bezeichnung	Designation	Désignation	Teile-Nr. Partial-No. Numéro partiel	Seite Page Page
01	Kreuzbruchtisch	crossfold table	pli croise : table	10.6500.027	10
02	Endanschlag KB Automatik	sheet stop CF automatic	butee de feuilles PC AUT	10.6500.035	58
03a	Schwenkeinheit KB Automatik	deflector CF automatic	volet 1er pli croise AUT	10.6500.034	60
03b	Schwenkeinheit KB manuell	deflector CF manual	volet 1er pli croise MAN	10.6500.033	64
04	Schwertverstellung KB Automatik	knife adjustment CF automatic.	reglage 1er couteau AUT	10.6600.040	66
05	Falzwalzen und Messerwellen KB	foldrollers and slitter shaft CF	cylindre de pliage et arbre de coupe	---	68
06	Anbauteile Kreuzbruch	add-on parts crossfold	pièces d'assemblage	---	84
07	Anbauteile KT-Tasche	add-on parts KT plate	pièces d'assemblage KT de poche	---	86





	SKTL Automatik	ETL_Kombi-Bereich K800.2	01	Kreuzbruchstisch [10.6500.027] crossfold table pli croise : table	
	SKTL Automatic	Version: 1.0			
	SKTL Automatique				10



Pos. Nr. N°.	Bezeichnung	Designation	Désignation	Teile-Nr. Partial-No. Numéro partiel	Seite Page Page
01-1	Kreuzbruch Oberteil	crossfold upper section	pli croise : zone superieure	10.6600.056	12
01-2	Verriegelung Kreuzbruchtisch	crossfold table locking device	Verrou table pli croise	10.6600.077	16
01-3	Bürstenrolleneinheit Kreuzbruch	brush unit crossfold	groupe de brosses pli croise	10.6400.170	18
01-4	Bandspanneinheit	tape tensioning unit	Tendeur de bande	10.6400.118	34
01-5	Endanschlag Kreuzbruch	sheet stop	butee de feuilles	10.6500.031	36
01-6	Luftschwert Kreuzbruch kpl.	air knife crossfold cpl.	couteau pneumatique compl. Pli croise	10.6600.070	42

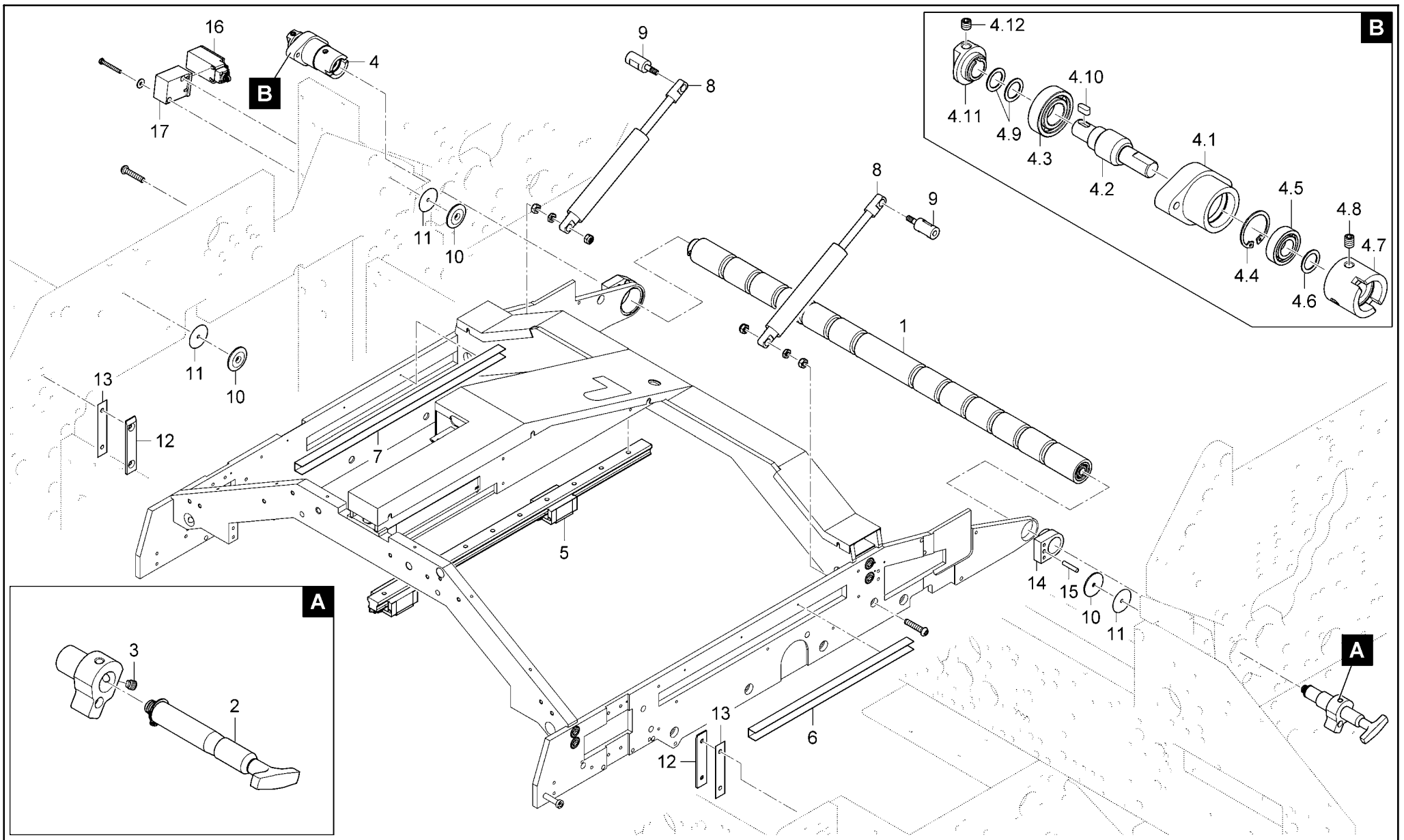
	SKTL Automatik	ETL_Kombi-Bereich K800.2	01	Kreuzbruchtisch [10.6500.027]	
	SKTL Automatic	Version: 1.0			
	SKTL Automatique			pli croise : table	11




	SKTL Automatik	ETL_Kombi-Bereich K800.2	01-1	Kreuzbruch Oberteil [10.6600.056] crossfold upper section pli croise : zone superieure	 12
	SKTL Automatic	Version: 1.0			
	SKTL Automatique				



Pos. Nr. N°.	Bezeichnung	Designation	Désignation	Teile-Nr. Partial-No. Numéro partiel
1	Bandwalze kpl	tape roller	rouleau de tapis	10.5300.070
2	Steckachse kpl.	plug bearing	axe avec bride	10.6200.186
3	Stellschraube	adjustment screw	vis de réglage	50 370 040
4	Lagerflansch kpl.	bearing flange	bride de palier	17.5300.19
4.1	Flansch	flange	bride	10.5211.03
4.2	Welle	shaft	arbre	10.5221.03
4.3	Kugellager	ball bearing	roulement (à billes)	0109728
4.4	Sicherungsring	retaining ring	jonc	0087452
4.5	Kugellager	ball bearing	roulement (à billes)	0109652
4.6	Passscheibe	shim ring	rondelle d'ajustage	0092292
4.7	Mitnahme-Muffe	drive bushing	mancho d'accouplement	5.0.5325.071
4.8	Gewindestift	threaded pin	vis sans tête	0089680
4.9	Passscheibe	shim ring	rondelle d'ajustage	0092292
4.10	Passfeder	feather key	clavette (f.); boulon ressort	0094318
4.11	Kupplungsstück	coupling piece	pièce d'accouplement	3.0.5326.030
4.12	Gewindestift	threaded pin	vis sans tête	0089672
5	Profilschienenführung	guide	guide	0529487
6	Kabelkanal	cable conduit	caniveau de câbles	10.6688.000
7	Kabelkanal	cable conduit	caniveau de câbles	10.6688.001
8	Gaszugfeder	tension spring	ressort de traction	1273515
9	Bolzen	bolt	boulon	10.6625.015
10	Gleitscheibe	sliding disc	disque glissant	10.6645.000
11	Distanzblech	spacer plate	tôle entretoise	10.6662.049
12	Gleitscheibe	sliding disc	disque glissant	10.6645.001
13	Distanzblech	spacer plate	tôle entretoise	10.6662.050
14	Flansch	flange	bride	10.6444.112
15	Zylinderstift	straight pin	anneau tolérance	0095200

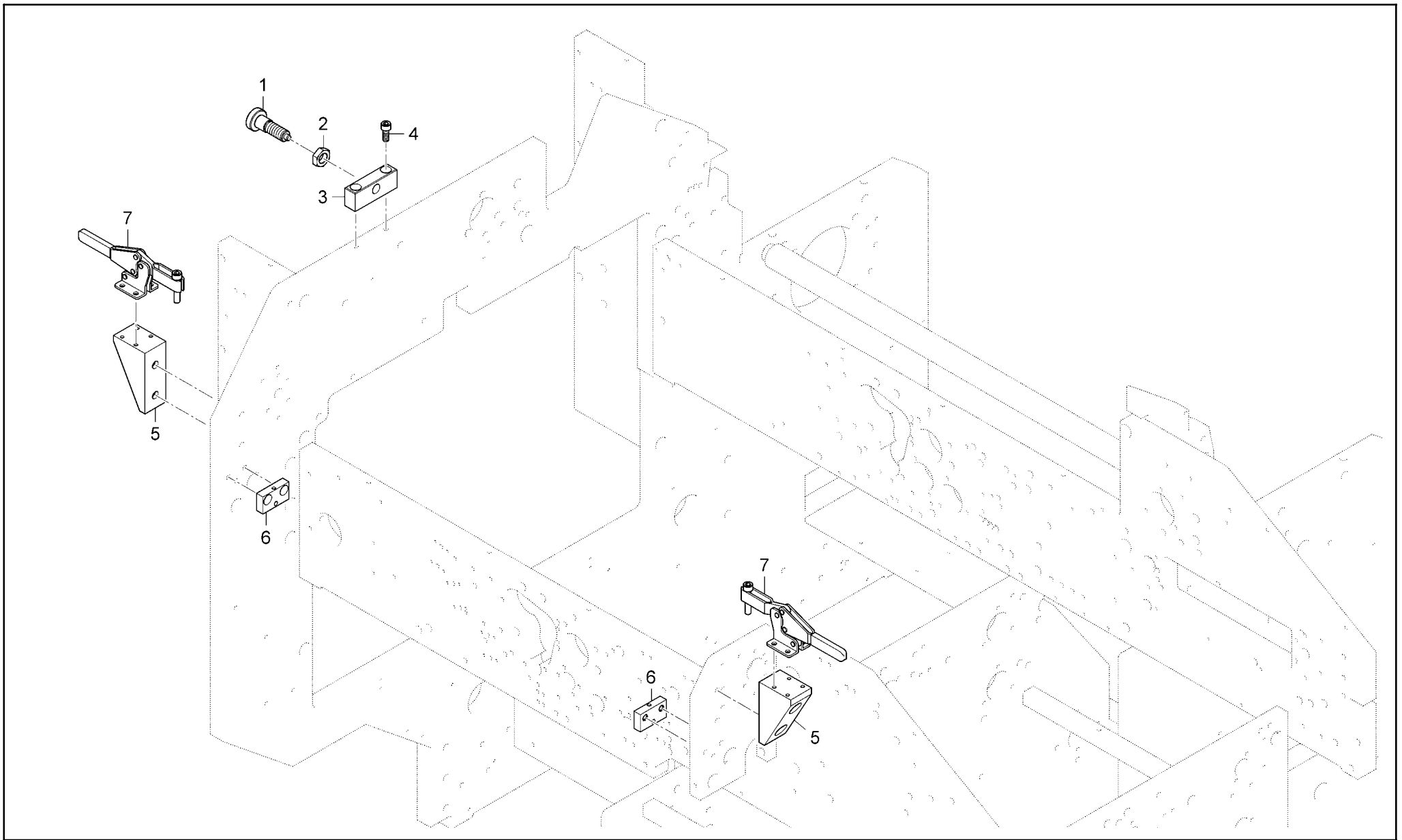
	SKTL Automatik	ETL_Kombi-Bereich K800.2	01-1	Kreuzbruch Oberteil [10.6600.056] crossfold upper section pli croise : zone superieure	 13
	SKTL Automatic	Version: 1.0			
	SKTL Automatique				



	SKTL Automatik	ETL_Kombi-Bereich K800.2	01-1	Kreuzbruch Oberteil [10.6600.056] crossfold upper section pli croise : zone superieure	 14
	SKTL Automatic	Version: 1.0			
	SKTL Automatique				



Pos. Nr. N°.	Bezeichnung	Designation	Désignation	Teile-Nr. Partial-No. Numéro partiel
16	Sicherheits-Positionsschalter	safety positioning switch	Interrupteur de sécurité	0127466
17	Schaltklotz	switch plate	segment de contact	10.6544.073

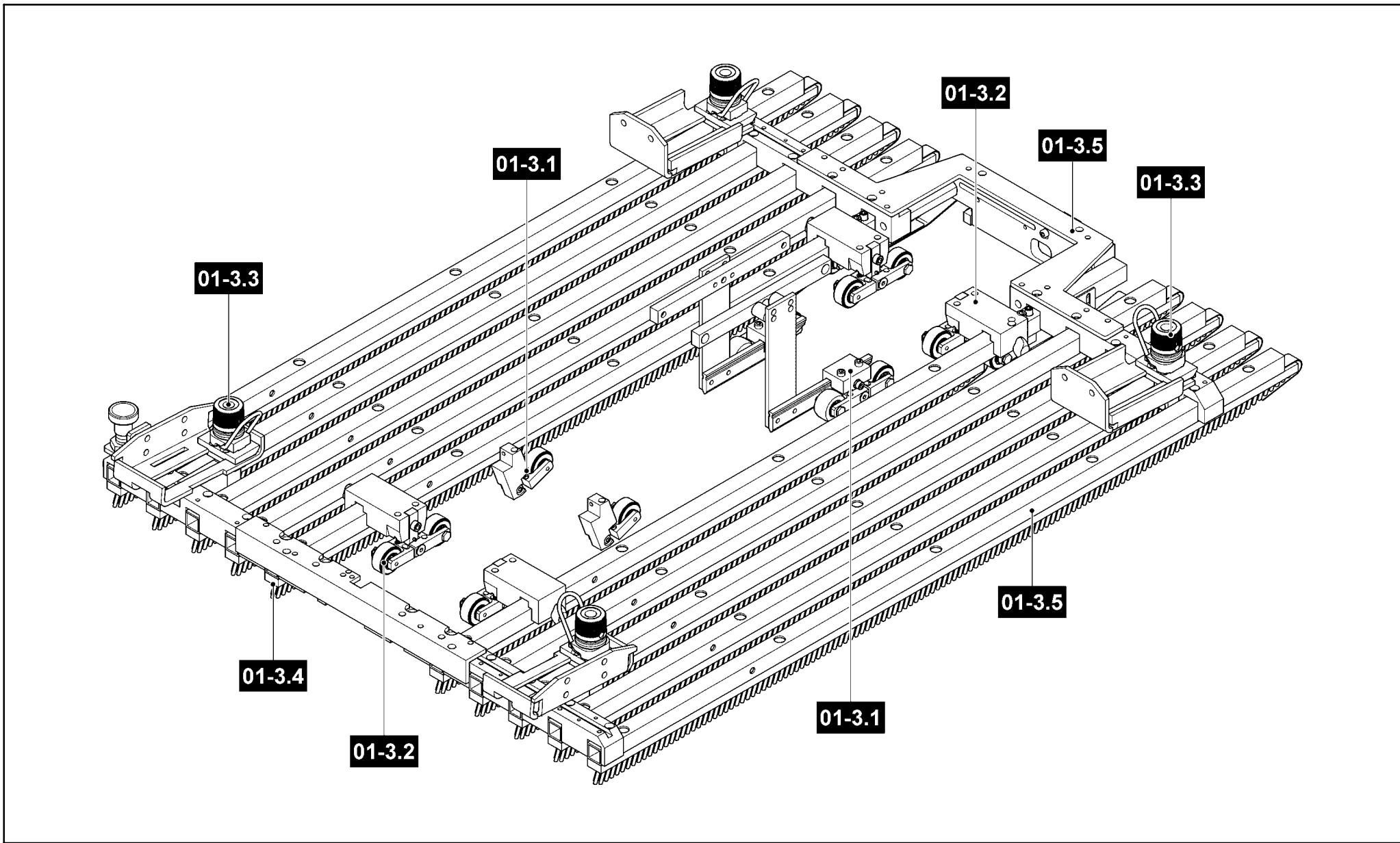
	SKTL Automatik	ETL_Kombi-Bereich K800.2	01-1	Kreuzbruch Oberteil [10.6600.056] crossfold upper section pli croise : zone superieure	
	SKTL Automatic	Version: 1.0			
	SKTL Automatique				15





	SKTL Automatik	ETL_Kombi-Bereich K800.2	01-2	Verriegelung Kreuzbruchstisch [10.6600.077] crossfold table locking device Verrou table pli croise	
	SKTL Automatic	Version: 1.0			
	SKTL Automatique				



Pos. Nr. N°.	Bezeichnung	Designation	Désignation	Teile-Nr. Partial-No. Numéro partiel
1	Rastbolzen	indexing bolt	boulon d'arrêt	0101096
2	Sechskantmutter	hexagon nut	écrou hexagonale	0086975
3	Halter	support	support	10.6644.051
4	Zylinderschraube	cylinder screw	vis cylindrique	0088997.5
5	Anschraubklotz	fastening block	pièce de fixation	10.6644.074
6	Abstützklotz	support	support	10.6644.073
7	Klemmhebel	clamping lever	levier de blocage	1278878

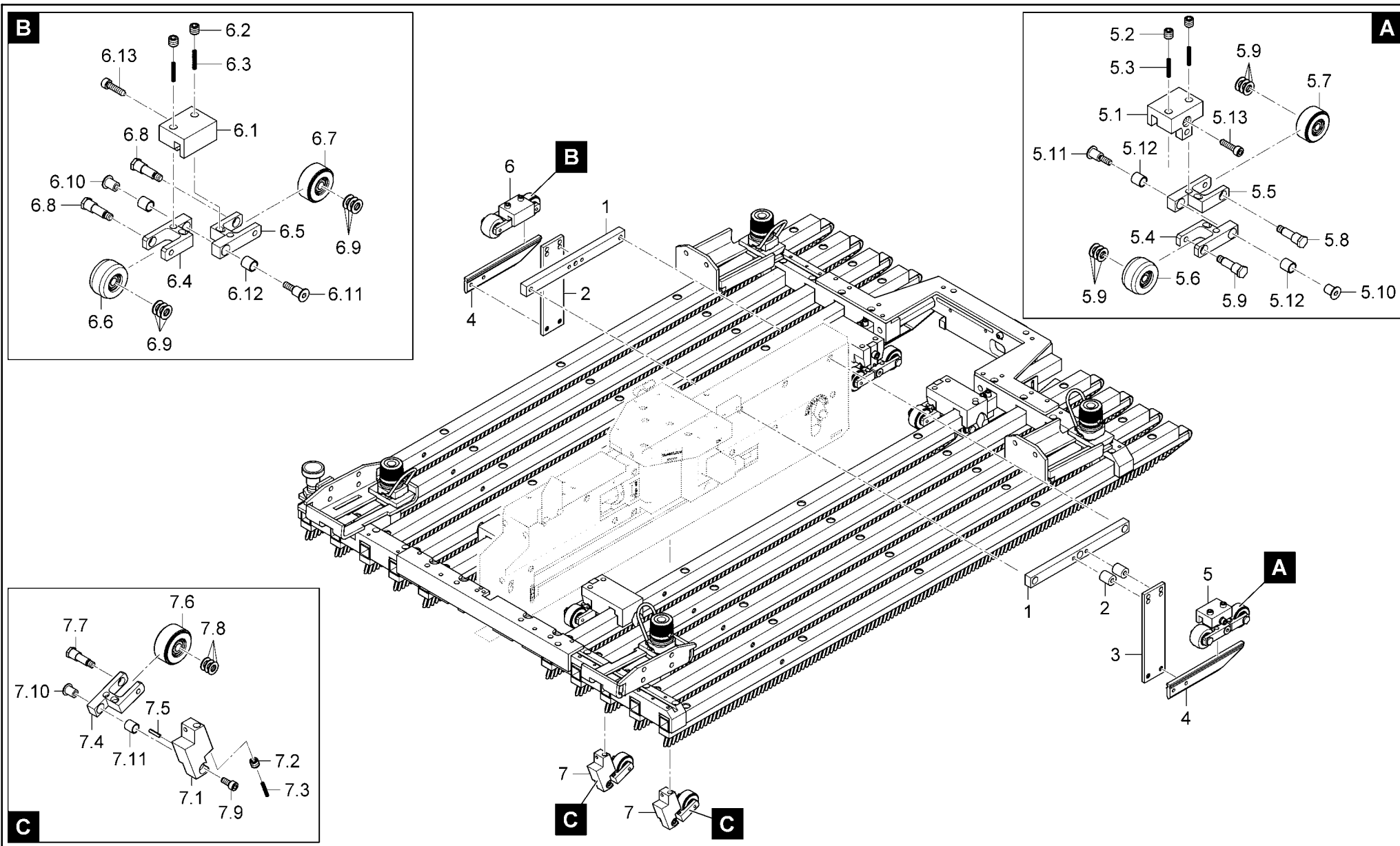
	SKTL Automatik	ETL_Kombi-Bereich K800.2	01-2	Verriegelung Kreuzbruchstisch [10.6600.077] crossfold table locking device Verrou table pli croise	
	SKTL Automatic	Version: 1.0			
	SKTL Automatique				



	SKTL Automatik	ETL_Kombi-Bereich K800.2	01-3	Bürstenrolleneinheit Kreuzbruch [10.6400.170] brush unit crossfold groupe de brosses pli croise	
	SKTL Automatic	Version: 1.0			
	SKTL Automatique				



Pos. Nr. N°.	Bezeichnung	Designation	Désignation	Teile-Nr. Partial-No. Numéro partiel	Seite Page Page
01-3.1	Niederhalterrollen	high-speed-wheel	galet de transport	---	20
01-3.2	Niederhalterrollen	high-speed-wheel	galet de transport	---	24
01-3.3	Verstellung	adjustment	réglage	---	26
01-3.4	Bürsten mit Niederhalterrollen	brushes with high-speed-wheels	brosse avec roulette high-speed	---	28
01-3.5	Bürsten	brushes	brosse	---	30

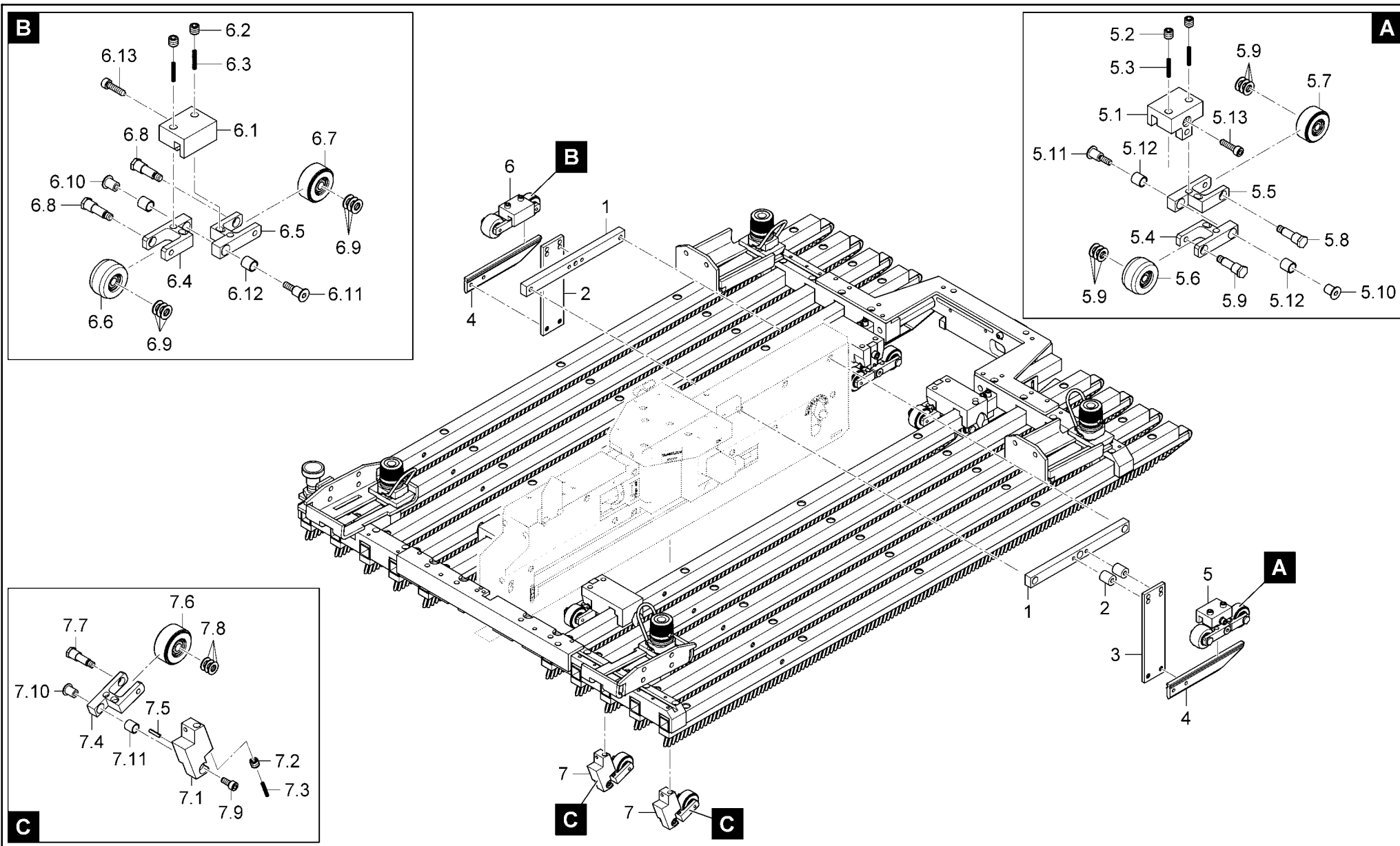
	SKTL Automatik	ETL_Kombi-Bereich K800.2	01-3	Bürstenrolleneinheit Kreuzbruch [10.6400.170]	
	SKTL Automatic	Version: 1.0			
	SKTL Automatique			groupe de brosses pli croise	19



	SKTL Automatik	ETL_Kombi-Bereich K800.2	01-3.1	Niederhalterrollen [---] high-speed-wheel galet de transport	 20
	SKTL Automatic	Version: 1.0			
	SKTL Automatique				



Pos. Nr. N°.	Bezeichnung	Designation	Désignation	Teile-Nr. Partial-No. Numéro partiel
1	Leiste	rail	barre	10.6444.087
2	Distanzbuchse	distance bushing	coussinet de distance	10.6428.013
3	Platte	plate	plaque (f.)	10.6444.102
4	Niederhalterleiste	smoother bar	baguette de placage	10.6453.014
5	Niederhalterrolle kpl.	high-speed-wheel cpl.	galet de transport	10.6400.162
5.1	Stützwinkel	support angle	équerre de support	10.6444.120
5.2	Gewindestift	threaded pin	vis sans tête	0089664
5.3	Feder	spring	ressort	1350198
5.4	Hebel	lever	levier	10.6444.126
5.5	Hebel	lever	levier	10.6444.139
5.6	Aluminiumrolle kpl.	aluminium roller	galet cpl.	10.6400.205
5.7	Gummirolle kpl.	rubber roller	galet en caoutchouc	10.6400.204
5.8	Bolzen	bolt	boulon	10.6425.013
5.9	Passscheibe	shim ring	rondelle d'ajustage	1284538
5.10	Bolzen	bolt	boulon	10.6425.019
5.11	Schraube	screw	vis	10.6425.020
5.12	Lagerbuchse	bearing bush	coussinet	0110569
5.13	Zylinderschraube	cylinder screw	vis cylindrique	14.6403.00
6	Niederhalterrolle kpl.	high-speed-wheel cpl.	galet de transport	10.6400.161
6.1	Stützwinkel	support angle	équerre de support	10.6444.120
6.2	Gewindestift	threaded pin	vis sans tête	0089664
6.3	Feder	spring	ressort	1350198
6.4	Hebel	lever	levier	10.6444.126
6.5	Hebel	lever	levier	10.6444.139
6.6	Aluminiumrolle kpl.	aluminium roller	galet cpl.	10.6400.205
6.7	Gummirolle kpl.	rubber roller	galet en caoutchouc	10.6400.204
6.8	Bolzen	bolt	boulon	10.6425.013

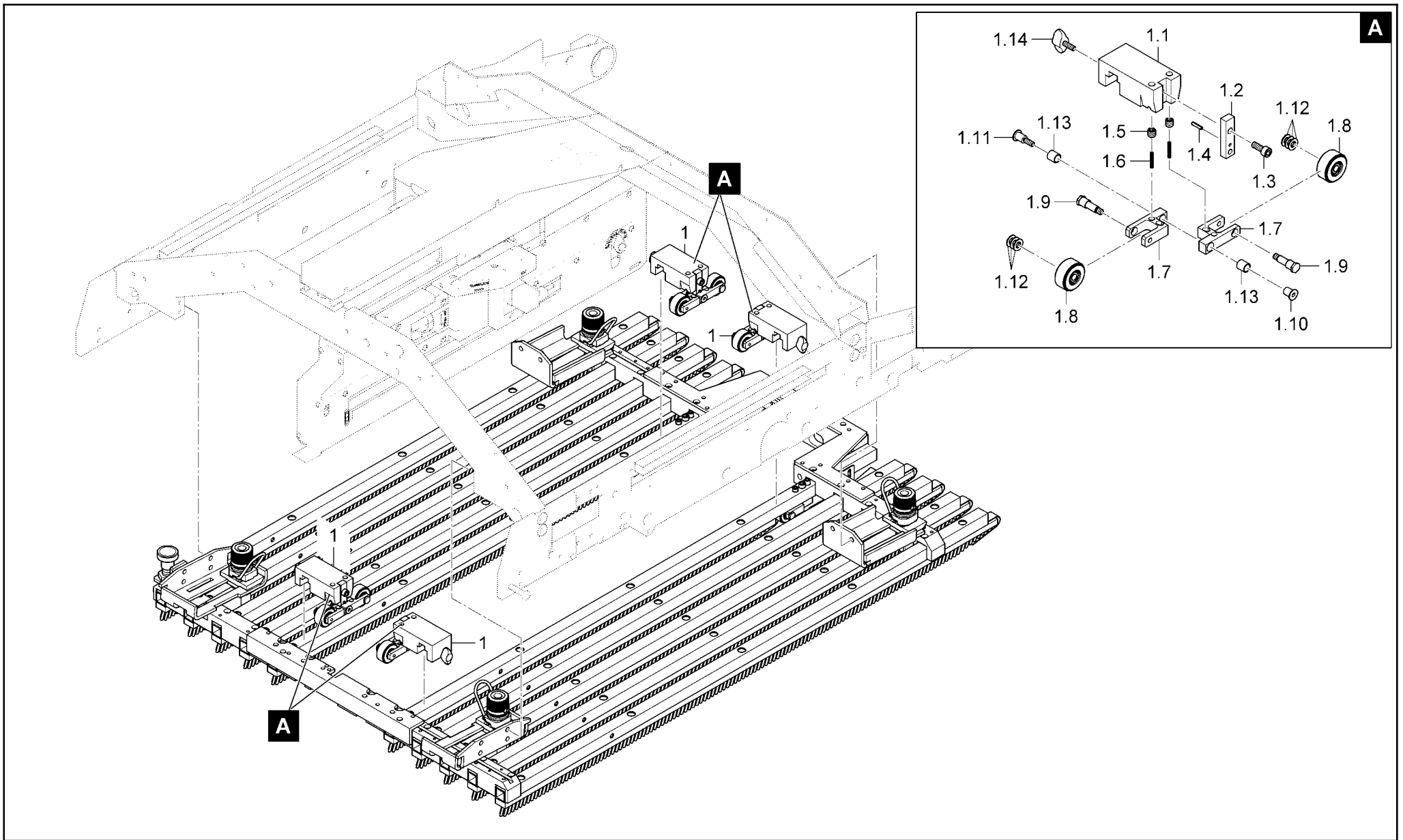
	SKTL Automatik	ETL_Kombi-Bereich K800.2	01-3.1	Niederhalterrollen [---] high-speed-wheel galet de transport	 21
	SKTL Automatic	Version: 1.0			
	SKTL Automatique				





	SKTL Automatik	ETL_Kombi-Bereich K800.2	01-3.1	Niederhalterrollen [---] high-speed-wheel galet de transport	
	SKTL Automatic	Version: 1.0			
	SKTL Automatique				22



Pos. Nr. N°.	Bezeichnung	Designation	Désignation	Teile-Nr. Partial-No. Numéro partiel
6.9	Passscheibe	shim ring	rondelle d'ajustage	1284538
6.10	Bolzen	bolt	boulon	10.6425.019
6.11	Schraube	screw	vis	10.6425.020
6.12	Lagerbuchse	bearing bush	coussinet	0110569
6.13	Zylinderschraube	cylinder screw	vis cylindrique	14.6403.00
7	Niederhalterrolle	high-speed-wheel	galet de transport	10.6400.150
7.1	Klotz	block	bille	10.6444.127
7.2	Gewindestift	threaded pin	vis sans tête	0089664
7.3	Feder	spring	ressort	1350198
7.4	Hebel	lever	levier	10.6444.126
7.5	Spannstift	spring pin	goupille élastique	0093161
7.6	Gummirolle kpl.	rubber roller	galet en caoutchouc	10.6400.204
7.7	Bolzen	bolt	boulon	10.6425.013
7.8	Passscheibe	shim ring	rondelle d'ajustage	1284538
7.9	Zylinderschraube	cylinder screw	vis cylindrique	0088658.5
7.10	Bolzen	bolt	boulon	10.6425.019
7.11	Lagerbuchse	bearing bush	coussinet	0110569

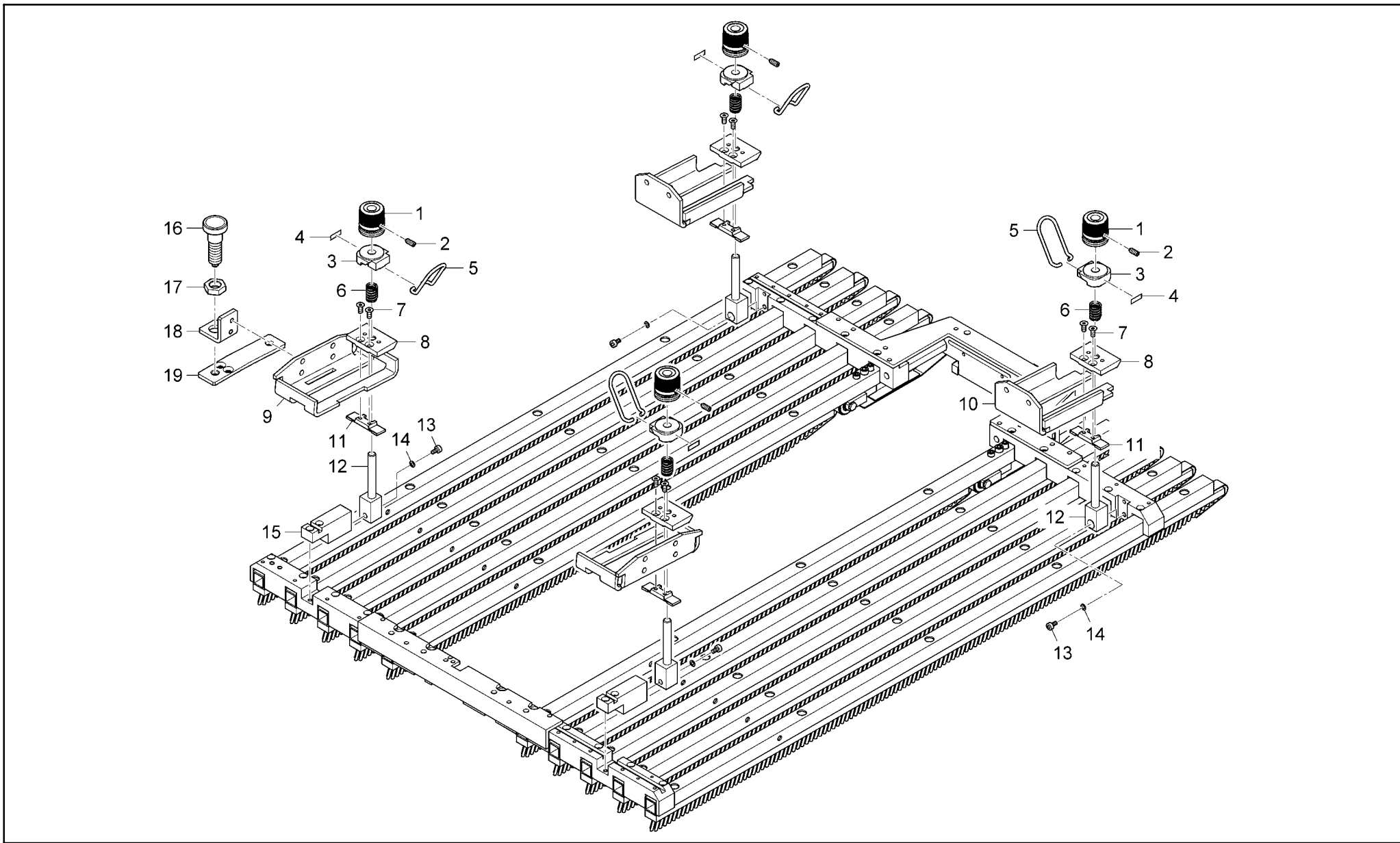
	SKTL Automatik	ETL_Kombi-Bereich K800.2	01-3.1	Niederhalterrollen [---] high-speed-wheel galet de transport	 23
	SKTL Automatic	Version: 1.0			
	SKTL Automatique				



	SKTL Automatik	ETL_Kombi-Bereich K800.2	01-3.2	Niederhalterrollen [---] high-speed-wheel galet de transport	 24
	SKTL Automatic	Version: 1.0			
	SKTL Automatique				



Pos. Nr. N°.	Bezeichnung	Designation	Désignation	Teile-Nr. Partial-No. Numéro partiel
1	Niederhalterrolle kpl.	high-speed-wheel cpl.	galet de transport	10.6400.154
1.1	Halter	holder	support	10.6444.128
1.2	Aufnahme	insertion	logement	10.6444.129
1.3	Zylinderschraube	cylinder screw	vis cylindrique	0088807.5
1.4	Spannstift	spring pin	goupille élastique	0093161
1.5	Gewindestift	threaded pin	vis sans tête	0089664
1.6	Feder	spring	ressort	1350198
1.7	Hebel	lever	levier	10.6444.126
1.8	Gummirolle kpl.	rubber roller	galet en caoutchouc	10.6400.204
1.9	Bolzen	bolt	boulon	10.6425.013
1.10	Bolzen	bolt	boulon	10.6425.019
1.11	Schraube	screw	vis	10.6425.020
1.12	Passscheibe	shim ring	rondelle d'ajustage	1284538
1.13	Lagerbuchse	bearing bush	coussinet	0110569
1.14	Flügelschraube	wing screw	vis à oreilles	1318468

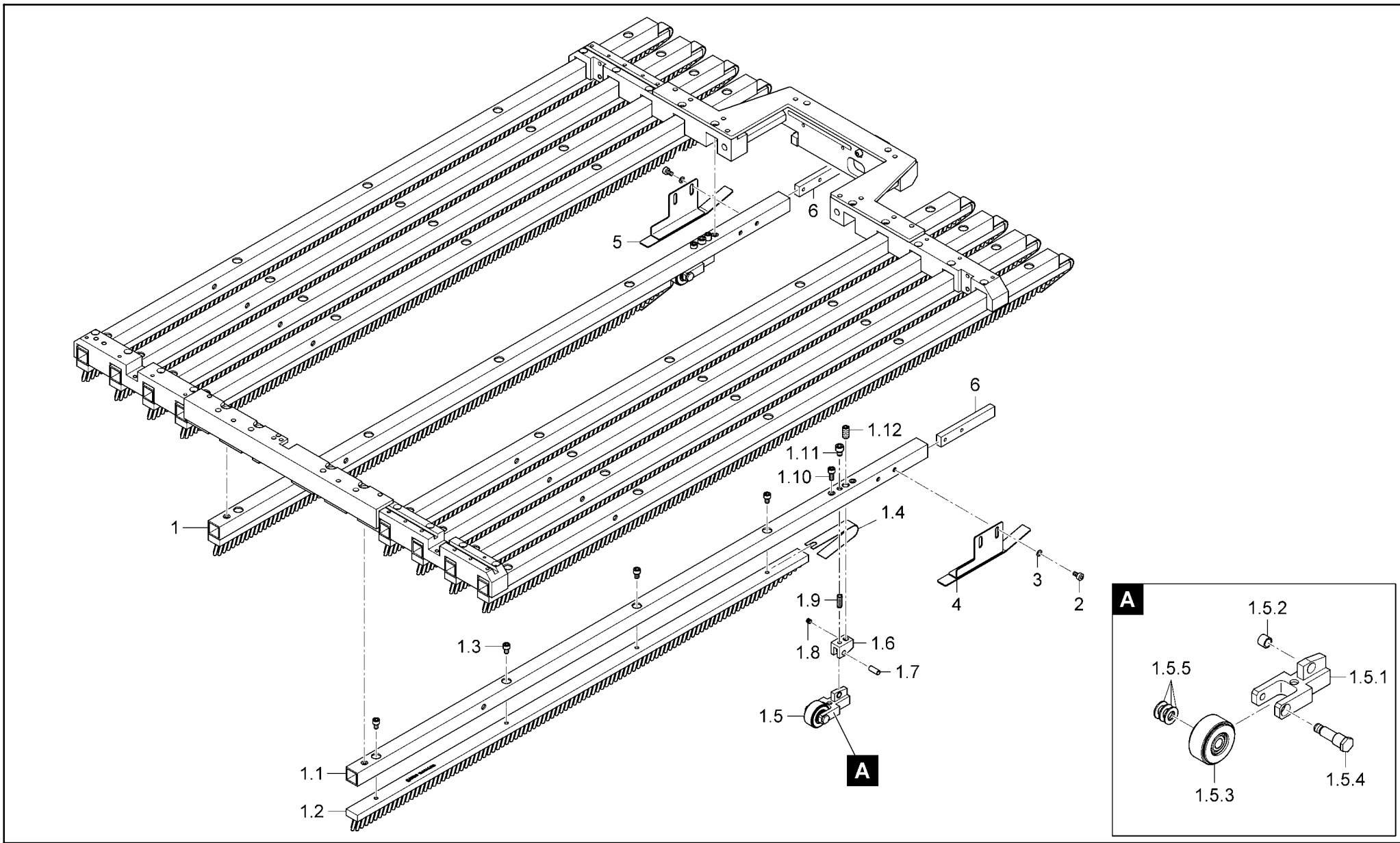
	SKTL Automatik	ETL_Kombi-Bereich K800.2	01-3.2	Niederhalterrollen [---] high-speed-wheel galet de transport	 25
	SKTL Automatic	Version: 1.0			
	SKTL Automatique				



	SKTL Automatik	ETL_Kombi-Bereich K800.2	01-3.3	Verstellung [---] adjustment réglage	
	SKTL Automatic	Version: 1.0			
	SKTL Automatique				26

Pos. Nr. N°.	Bezeichnung	Designation	Désignation	Teile-Nr. Partial-No. Numéro partiel
1	Griff kpl.	handle cpl.	poignée cpl.	17.5400.026
2	Gewindestift	threaded pin	vis sans tête	4.0.5428.010
3	Druckstück	pressure piece	pièce de pression	1.0.5415.320
4	Schild	information sign	plaque	5.0.5471.049
5	Abdruckbügel	lever	levier	2.0.5486.010
6	Feder	spring	ressort	0102913
7	Senkschraube	flat screw	vis à tête conique	0095307.5
8	Schienenoberteil	slider upper part	barre de support	10.5444.000
9	Schienenelement	rail element	barre de support	17.5444.031
10	Schienenelement	rail element	barre de support	17.5444.032
11	Schienenunterteil	slider lower part	barre de support	10.5444.001
12	Stellstück kpl.	adjustment piece	pièce de réglage	10.6100.087
13	Zylinderschraube	cylinder screw	vis cylindrique	0088799.5
14	Sicherungsscheibe	safety washer	rondelle de blocage	0101543
15	Zwischenstück	spacer piece	pièce intermédiaire	10.6444.077
16	T-Griff	t-shaped grip	poignée en T	0100260
17	Sechskantmutter	hexagon nut	écrou hexagonale	0086975
18	Winkel	angle	equerre	10.5444.003
19	Halteblech	fixing plate	plaque de fixation	10.5444.002

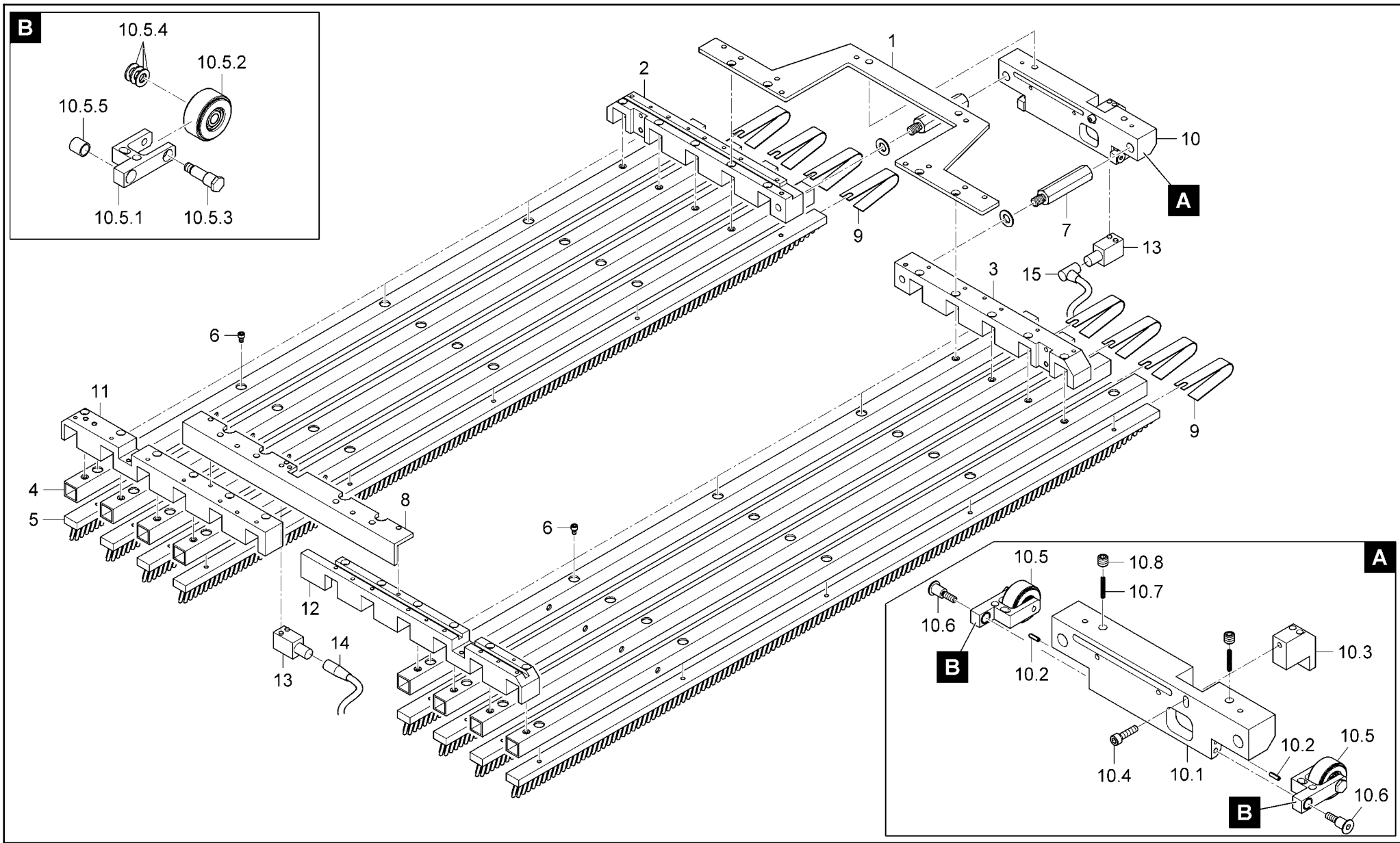
	SKTL Automatik	ETL_Kombi-Bereich K800.2	01-3.3	Verstellung [---] adjustment réglage	 27
	SKTL Automatic	Version: 1.0			
	SKTL Automatique				



	SKTL Automatik	ETL_Kombi-Bereich K800.2	01-3.4	Bürsten mit Niederhalterollen [---] brushes with high-speed-wheels brosse avec roulette high-speed	 28
	SKTL Automatic	Version: 1.0			
	SKTL Automatique				



Pos. Nr. N°.	Bezeichnung	Designation	Désignation	Teile-Nr. Partial-No. Numéro partiel
1	Bürste mit Rolle kpl.	brush with roller cpl.	brosse avec roulette complet	10.6400.173
1.1	Bürstenhalter	brush holder	support-brosse	10.6451.001
1.2	Bürste	brush	brosse	10.6444.132
1.3	Zylinderschraube	cylinder screw	vis cylindrique	0088633.5
1.4	Führungsblech	guide plate	plaque de guidage	10.6461.055
1.5	Niederhalterrolle kpl.	high-speed-wheel cpl.	galet de transport	10.6400.182
1.5.1	Hebel	lever	levier	10.6444.147
1.5.2	Lagerbuchse	bearing bush	coussinet	0110536
1.5.3	Gummirolle kpl.	rubber roller	galet en caoutchouc	10.6400.204
1.5.4	Bolzen	bolt	boulon	10.6425.013
1.5.5	Passscheibe	shim ring	rondelle d'ajustage	1284538
1.6	Gabel	fork	fourchette	10.6444.146
1.7	Bolzen	bolt	boulon	10.6425.021
1.8	Gewindestift	threaded pin	vis sans tête	1303759
1.9	Feder	spring	ressort	1350198
1.10	Zylinderschraube	cylinder screw	vis cylindrique	0088658.5
1.11	Zylinderschraube	cylinder screw	vis cylindrique	0088773.5
1.12	Gewindestift	threaded pin	vis sans tête	0089706
2	Zylinderschraube	cylinder screw	vis cylindrique	0088658.5
3	Scheibe	disk	disque	0086108.5
4	Niederhalter kpl.	smoother cpl.	dispositif plaque-feuilles	10.6464.028
5	Niederhalter kpl.	smoother cpl.	dispositif plaque-feuilles	10.6464.029
6	Einlage	inlay	garniture	10.6444.144

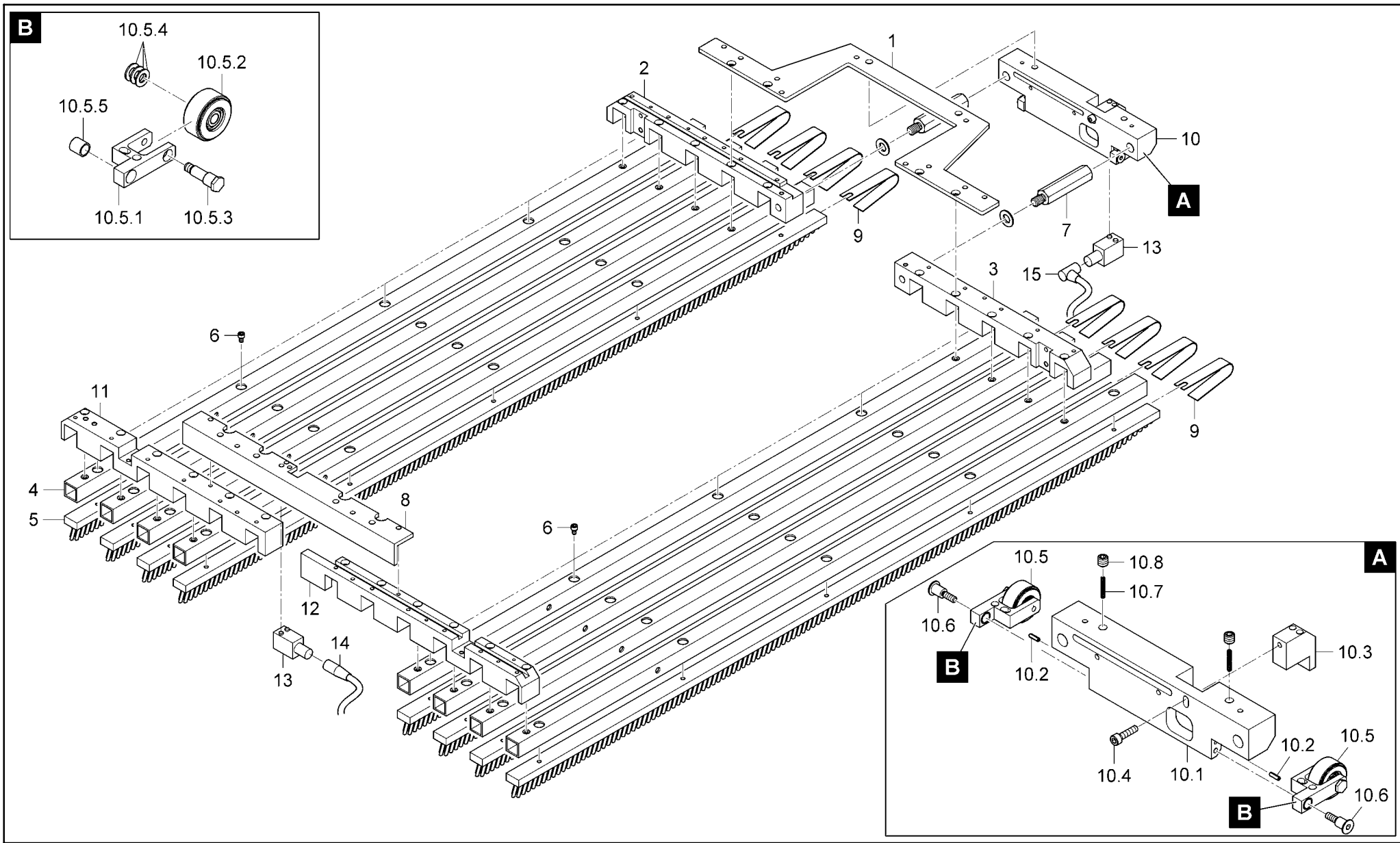
	SKTL Automatik	ETL_Kombi-Bereich K800.2	01-3.4	Bürsten mit Niederhalterrollen [---] brushes with high-speed-wheels brosse avec roulette high-speed	 29
	SKTL Automatic	Version: 1.0			
	SKTL Automatique				



	SKTL Automatik	ETL_Kombi-Bereich K800.2	01-3.5	Bürsten [---] brushes brosse	 30
	SKTL Automatic	Version: 1.0			
	SKTL Automatique				



Pos. Nr. N°.	Bezeichnung	Designation	Désignation	Teile-Nr. Partial-No. Numéro partiel
1	Verbindungswinkel	connecting angle	equerre de raccord	10.6453.013
2	Bürstenaufnahme	retainer	logement	10.6441.066
3	Bürstenaufnahme	retainer	logement	10.6441.067
4	Bürstenträger kpl.	brush support cpl.	porte-brosse cpl.	10.6441.058
5	Bürste	brush	brosse	10.6444.067
6	Zylinderschraube	cylinder screw	vis cylindrique	0088641
7	Bolzen	bolt	boulon	1.0.5125.340
8	Verbindungswinkel	connecting angle	equerre de raccord	10.6453.013
9	Führungsblech	guide plate	plaque de guidage	10.6461.055
10	Verbinder mit Niederhalterrolle kpl.	connector with high speed wheel	raccord roulettes high-speed complet	10.6400.172
10.1	Verbinder	connector	raccord	10.6441.078
10.2	Spannstift	spring pin	goupille élastique	0093146
10.3	Halter Reflexions-Lichttaster	holder photocell	support	10.6444.145
10.4	Zylinderschraube	cylinder screw	vis cylindrique	0088682.5
10.5	Niederhalterrolle	high-speed-wheel	galet de transport	10.6400.157
10.5.1	Hebel	lever	levier	10.6444.126
10.5.2	Gummirolle kpl.	rubber roller	galet en caoutchouc	10.6400.204
10.5.3	Bolzen	bolt	boulon	10.6425.013
10.5.4	Passscheibe	shim ring	rondelle d'ajustage	1284538
10.5.5	Lagerbuchse	bearing bush	coussinet	0110569
10.6	Schraube	screw	vis	10.6425.020
10.7	Feder	spring	ressort	1350198
10.8	Gewindestift	threaded pin	vis sans tête	0089664
11	Bürstenaufnahme	retainer	logement	10.6441.055
12	Bürstenaufnahme	retainer	logement	10.6441.056
13	Reflexions-Lichttaster	reflexion light sensor	détecteur réflexe	1322999
14	Anschlussleitung mit Kupplung gerade	connecting line	ligne de branchement	0576041

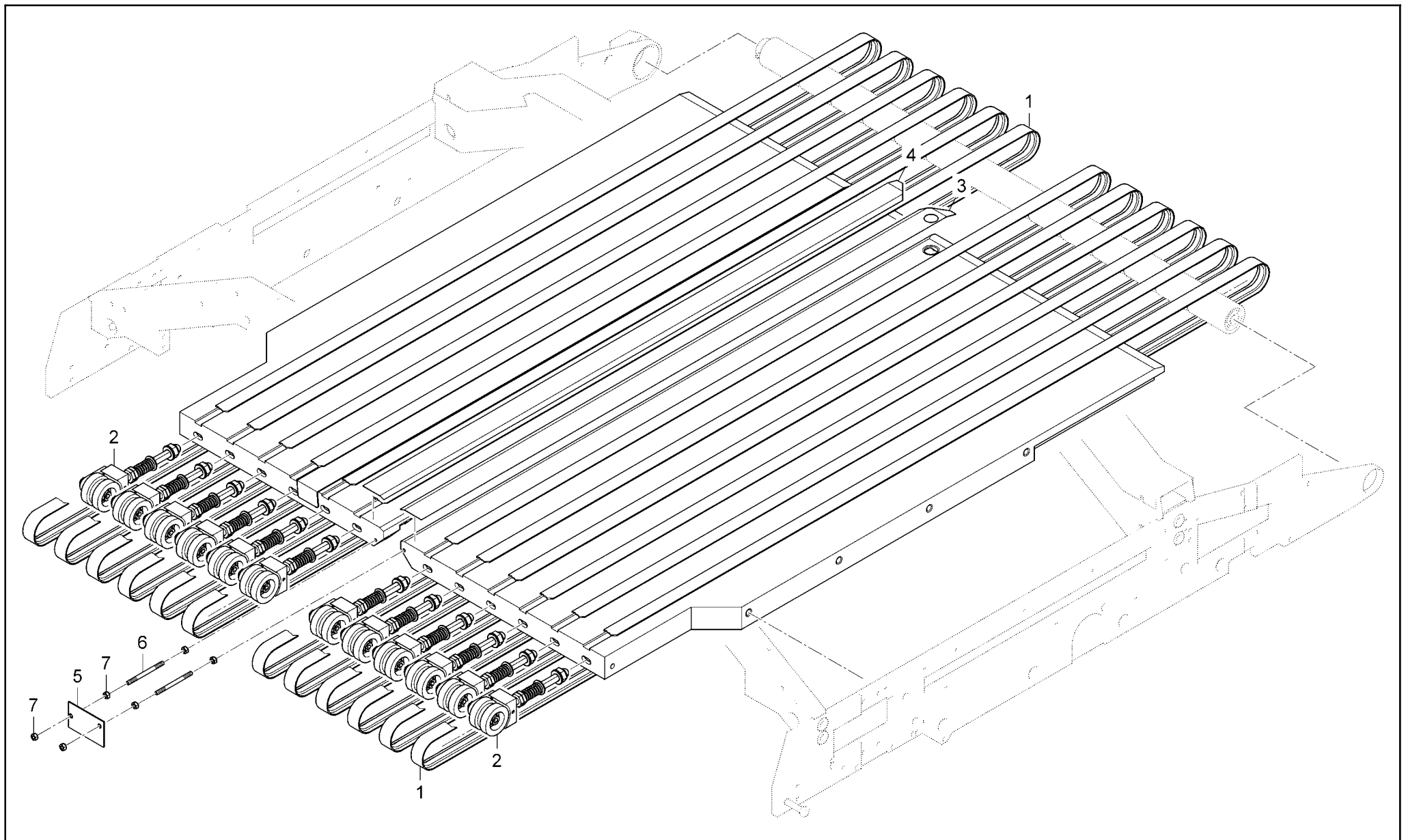
	SKTL Automatik	ETL_Kombi-Bereich K800.2	01-3.5	Bürsten [---] brushes brosse	
	SKTL Automatic	Version: 1.0			
	SKTL Automatique				





	SKTL Automatik	ETL_Kombi-Bereich K800.2	01-3.5	Bürsten [---] brushes brosse	
	SKTL Automatic	Version: 1.0			
	SKTL Automatique				



Pos. Nr. N°.	Bezeichnung	Designation	Désignation	Teile-Nr. Partial-No. Numéro partiel
15	Anschlussleitung mit Kupplung gewinkelt	connecting line	ligne de branchement	0752436

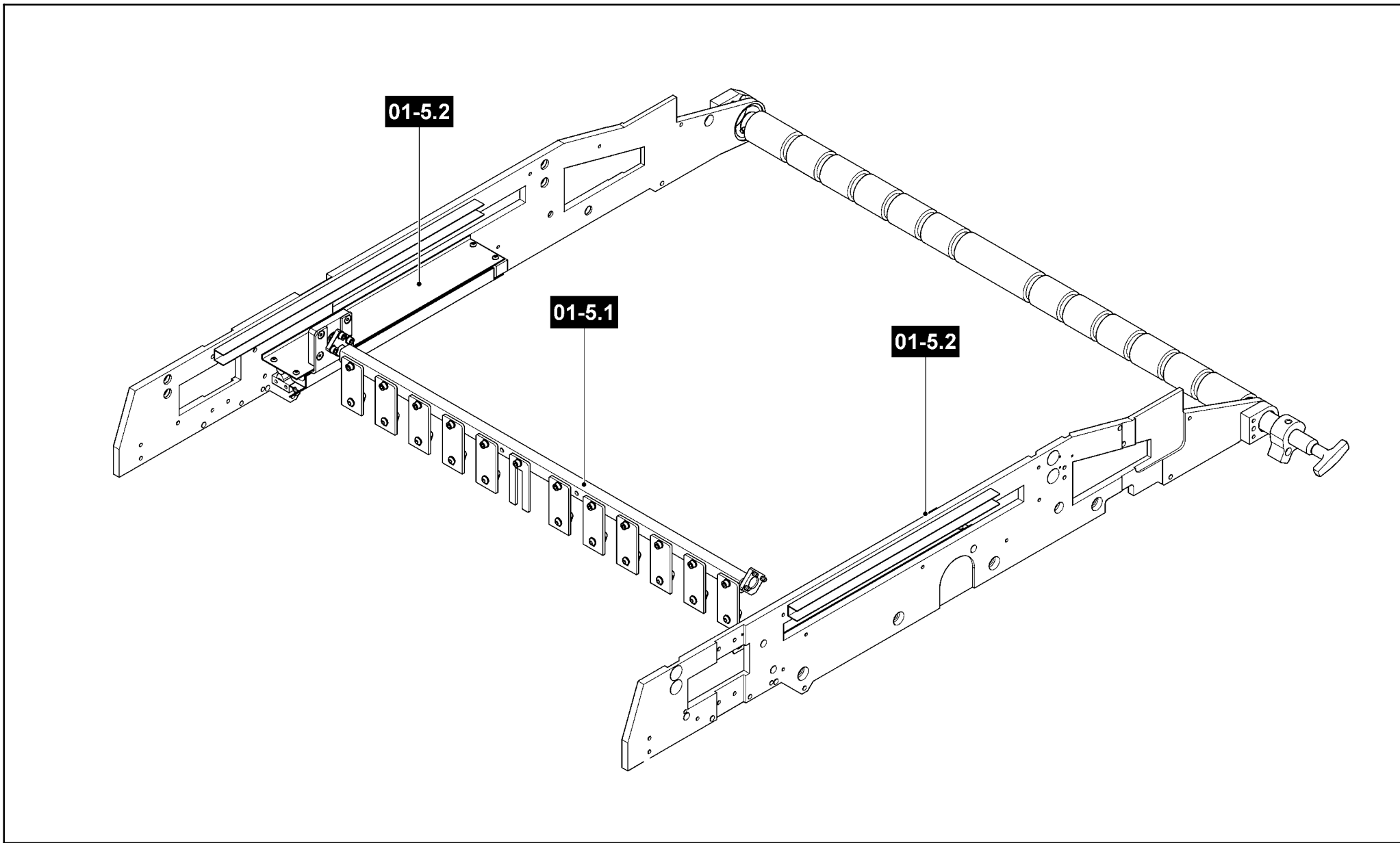
	SKTL Automatik	ETL_Kombi-Bereich K800.2	01-3.5	Bürsten [---] brushes brosse	
	SKTL Automatic	Version: 1.0			
	SKTL Automatique				33



	SKTL Automatik	ETL_Kombi-Bereich K800.2	01-4	Bandspanneinheit [10.6400.118] tape tensioning unit Tendeur de bande	
	SKTL Automatic	Version: 1.0			
	SKTL Automatique				34



Pos. Nr. N°.	Bezeichnung	Designation	Désignation	Teile-Nr. Partial-No. Numéro partiel
	Bandspanneinheit KB	tape tensioning unit CF	tendeur bande pli croise	10.6400.118
1	Transportband	transport tape	cordon de transport	10.6402.001
2	Federspanner kpl.	spring tensior	tendeur de ressort	10.6400.127
3	Einlaufblech	infeed plate	tôle d'introduction	10.6463.026
4	Einlaufblech	infeed plate	tôle d'introduction	10.6463.027
5	Schutz	guard	protection	10.6462.026
6	Gewindestange	threaded rod	tige filetée	08.5629.02
7	Sechskantmutter	hexagon nut	écrou hexagonale	0090845.5

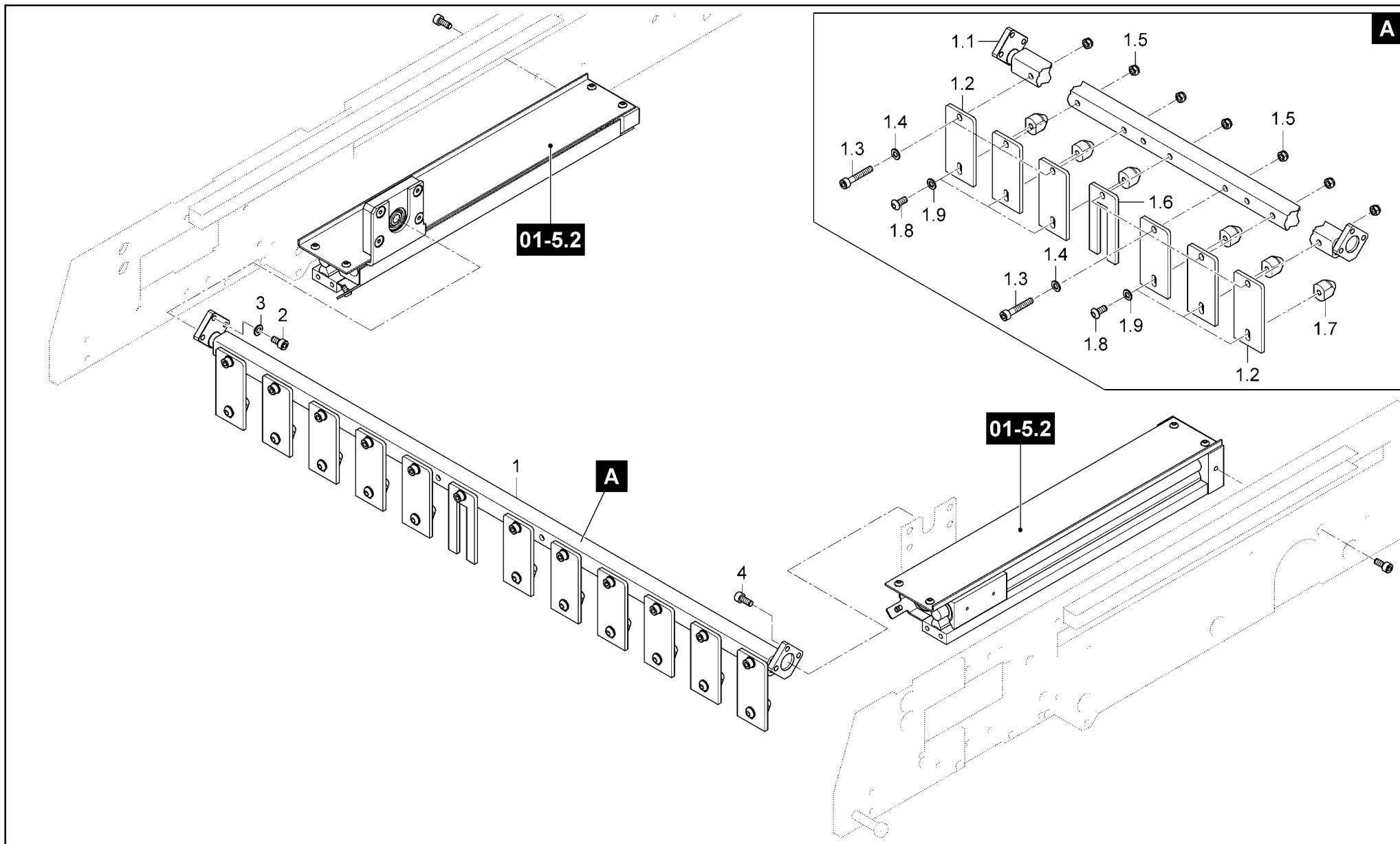
	SKTL Automatik	ETL_Kombi-Bereich K800.2	01-4	Bandspanneinheit [10.6400.118] tape tensioning unit Tendeur de bande	
	SKTL Automatic	Version: 1.0			
	SKTL Automatique				





	SKTL Automatik	ETL_Kombi-Bereich K800.2	01-5	Endanschlag Kreuzbruch [10.6500.031] sheet stop butee de feuilles	 36
	SKTL Automatic	Version: 1.0			
	SKTL Automatique				



Pos. Nr. N°.	Bezeichnung	Designation	Désignation	Teile-Nr. Partial-No. Numéro partiel	Seite Page Page
01-5.1	Endanschlag	sheet stop	butee de feuilles		38
01-5.2	Linearlagerung	linear bearing	palier lisse		40

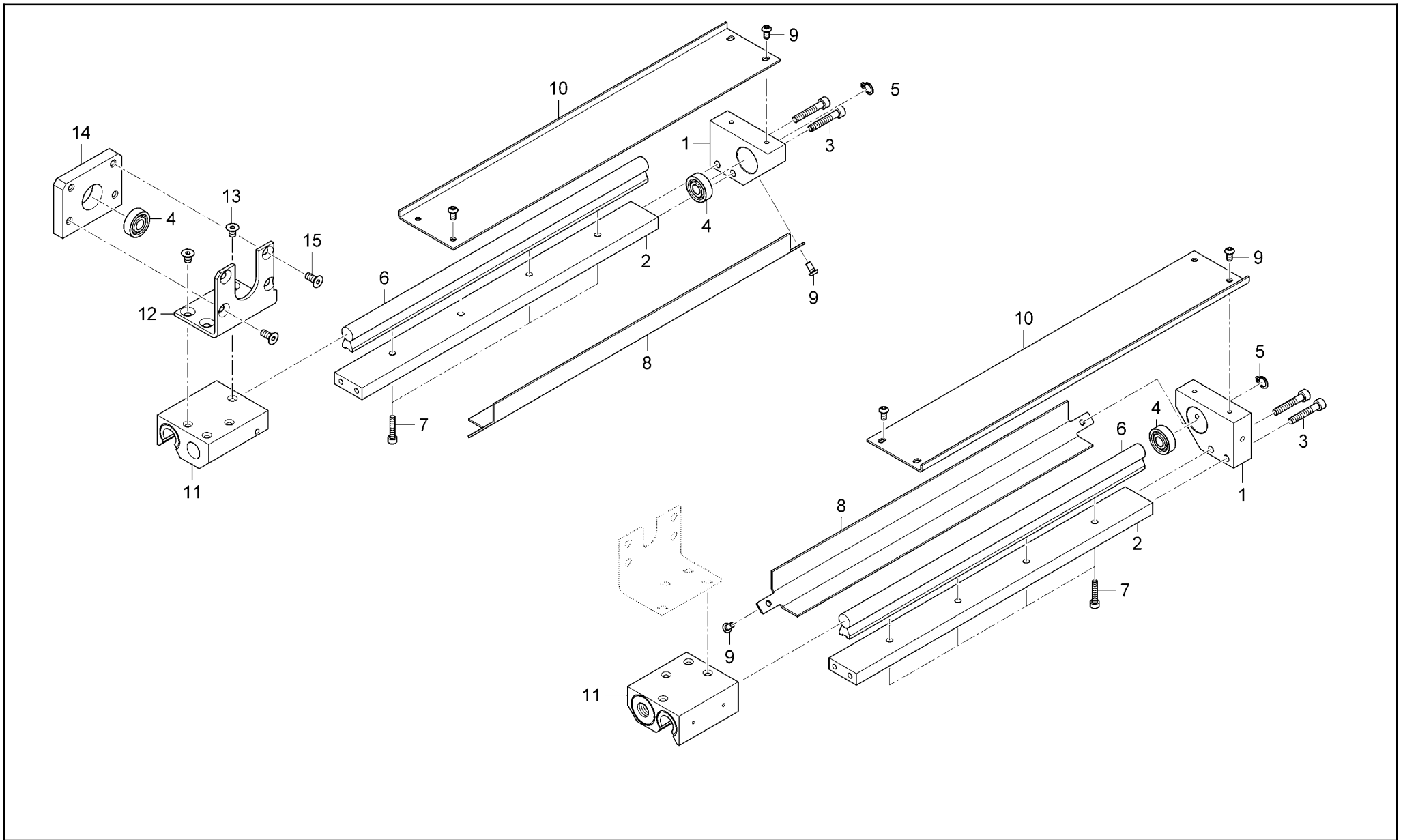
	SKTL Automatik	ETL_Kombi-Bereich K800.2	01-5	Endanschlag Kreuzbruch [10.6500.031]	
	SKTL Automatic	Version: 1.0			
	SKTL Automatique			butee de feuilles	37





	SKTL Automatik	ETL_Kombi-Bereich K800.2	01-5.1	Endanschlag [] sheet stop butee de feuilles	
	SKTL Automatic	Version: 1.0			
	SKTL Automatique				



Pos. Nr. N°.	Bezeichnung	Designation	Désignation	Teile-Nr. Partial-No. Numéro partiel
1	Endanschlag Kreuzbruch	sheet stop crossfold	butee de feuilles Pli croise	---
1.1	Rohr kpl.	tube	tube	10.6564.013
1.2	Anschlagfinger	sheet stop finger	butée	10.6544.088
1.3	Zylinderschraube	cylinder screw	vis cylindrique	0088716.5
1.4	Scheibe	disk	disque	0086108.5
1.5	Sechskantmutter	hexagon nut	écrou hexagonale	0092122.5
1.6	Anschlagfinger	sheet stop finger	butée	10.6544.089
1.7	Niederhalter	smoother	dispositif plaque-feuilles	10.6526.001
1.8	Linsenschraube	fillister screw	vis à tête bombée	0095943.5
1.9	Scheibe	disk	disque	0086108.5
2	Zylinderschraube	cylinder screw	vis cylindrique	0088641.5
3	Scheibe	disk	disque	0086108.5
4	Zylinderschraube	cylinder screw	vis cylindrique	0088658.5

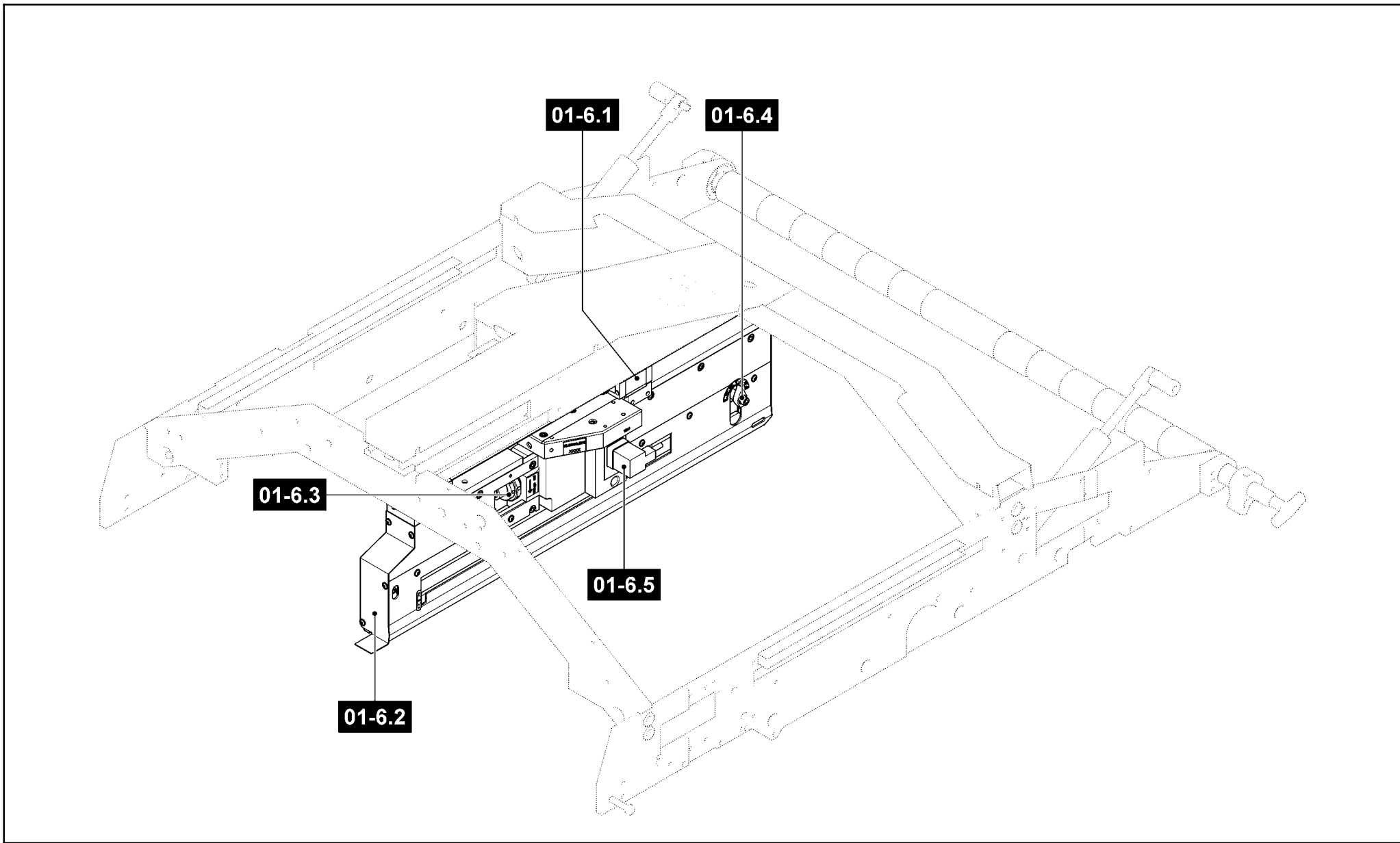
	SKTL Automatik	ETL_Kombi-Bereich K800.2	01-5.1	Endanschlag [] sheet stop butee de feuilles	
	SKTL Automatic	Version: 1.0			
	SKTL Automatique				39



	SKTL Automatik	ETL_Kombi-Bereich K800.2	01-5.2	Linearlagerung [] linear bearing palier lisse	
	SKTL Automatic	Version: 1.0			
	SKTL Automatique				40



Pos. Nr. N°.	Bezeichnung	Designation	Désignation	Teile-Nr. Partial-No. Numéro partiel
1	Lagerbock	bearing block	support de palier	10.6544.102
2	Mittelstück	middle piece	pièce moyenne	10.6544.100
3	Zylinderschraube	cylinder screw	vis cylindrique	0088716.5
4	Kugellager	ball bearing	roulement (à billes)	0109513
5	Sicherungsring	retaining ring	jonc	0087171
6	Führungsschiene	guide bar	rail (m.) de guidage	10.6508.001
7	Zylinderschraube	cylinder screw	vis cylindrique	0088617.5
8	Abdeckblech	protective plate	tôle de capotage	10.6562.047
9	Linsenschraube	fillister screw	vis à tête bombée	0095925.5
10	Abdeckblech	protective plate	tôle de capotage	10.6562.034
11	Führungsaufnahme kpl.	guide insertion cpl.	unité de guidage cpl.	10.6500.054
12	Befestigungswinkel	fastening angle	equerre de fixation	10.6562.033
13	Senkschraube	flat screw	vis à tête conique	0095281.5
14	Lagerflansch	bearing flange	bride de palier	10.6544.080
15	Senkschraube	flat screw	vis à tête conique	0095307.5

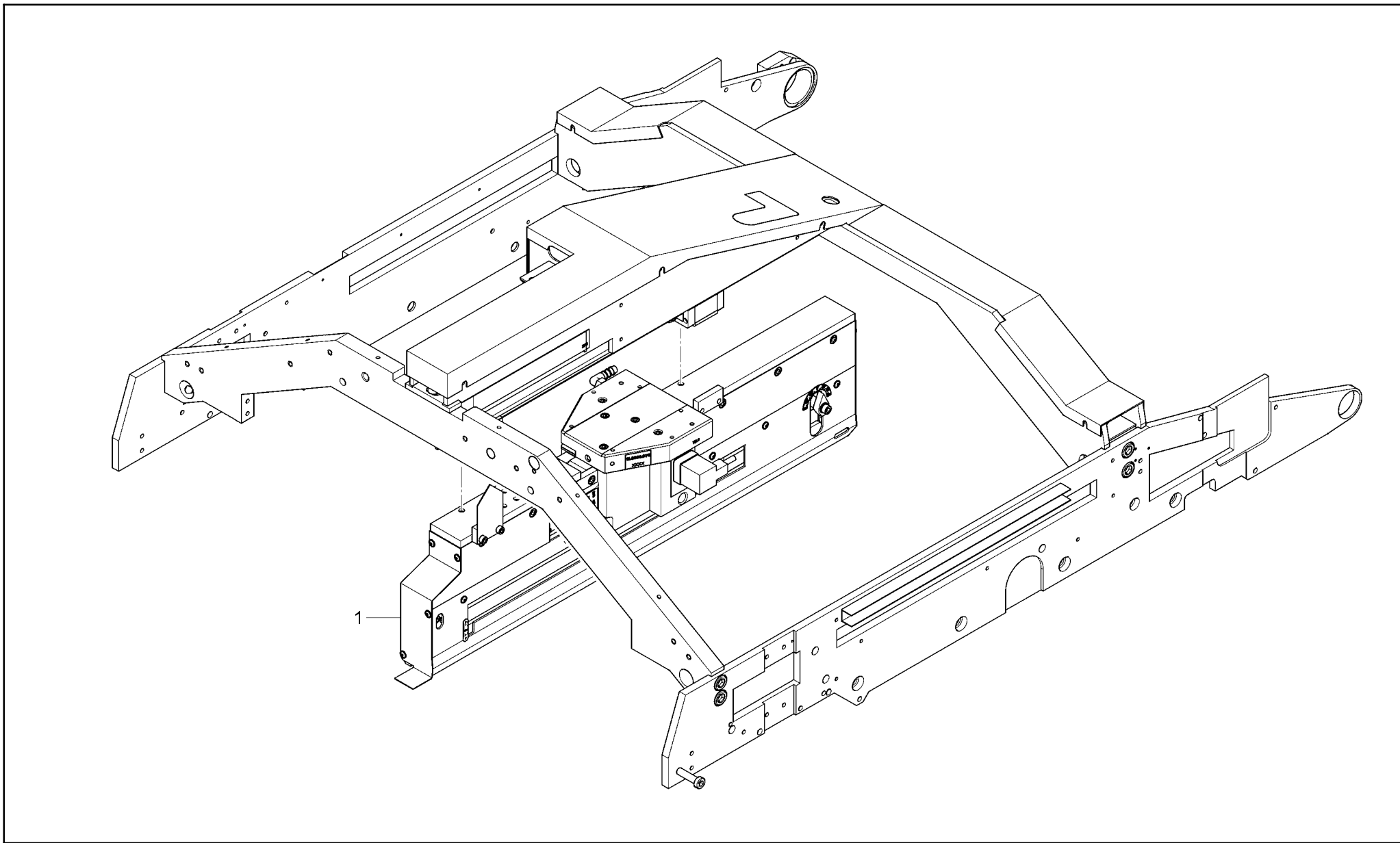
	SKTL Automatik	ETL_Kombi-Bereich K800.2	01-5.2	Linearlagerung [] linear bearing palier lisse	 41
	SKTL Automatic	Version: 1.0			
	SKTL Automatique				





	SKTL Automatik	ETL_Kombi-Bereich K800.2	01-6	Luftschwert Kreuzbruch kpl. [10.6600.070] air knife crossfold cpl. couteau pneumatique compl. Pli croise	
	SKTL Automatic	Version: 1.0			
	SKTL Automatique				42



Pos. Nr. N°.	Bezeichnung	Designation	Désignation	Teile-Nr. Partial-No. Numéro partiel	Seite Page Page
01-6.1	Luftschwert Kreuzbruch kpl.	air knife crossfold cpl.	couteau pneumatique compl. Pli croise	10.6600.070	44
01-6.2	Luftschwert Kreuzbruch	air knife crossfold	couteau pneumatique Pli croise	10.6600.037	46
01-6.3	Luftschwert Basis	air knife basic	couteau pneumatique : base	10.6600.058	48
01-6.4	Luftschwert Basis	air knife basic	couteau pneumatique : base	10.6600.058	52
01-6.5	Luftschwert Kolben	air knife piston	couteau pneumatique : piston	10.6600.057	54

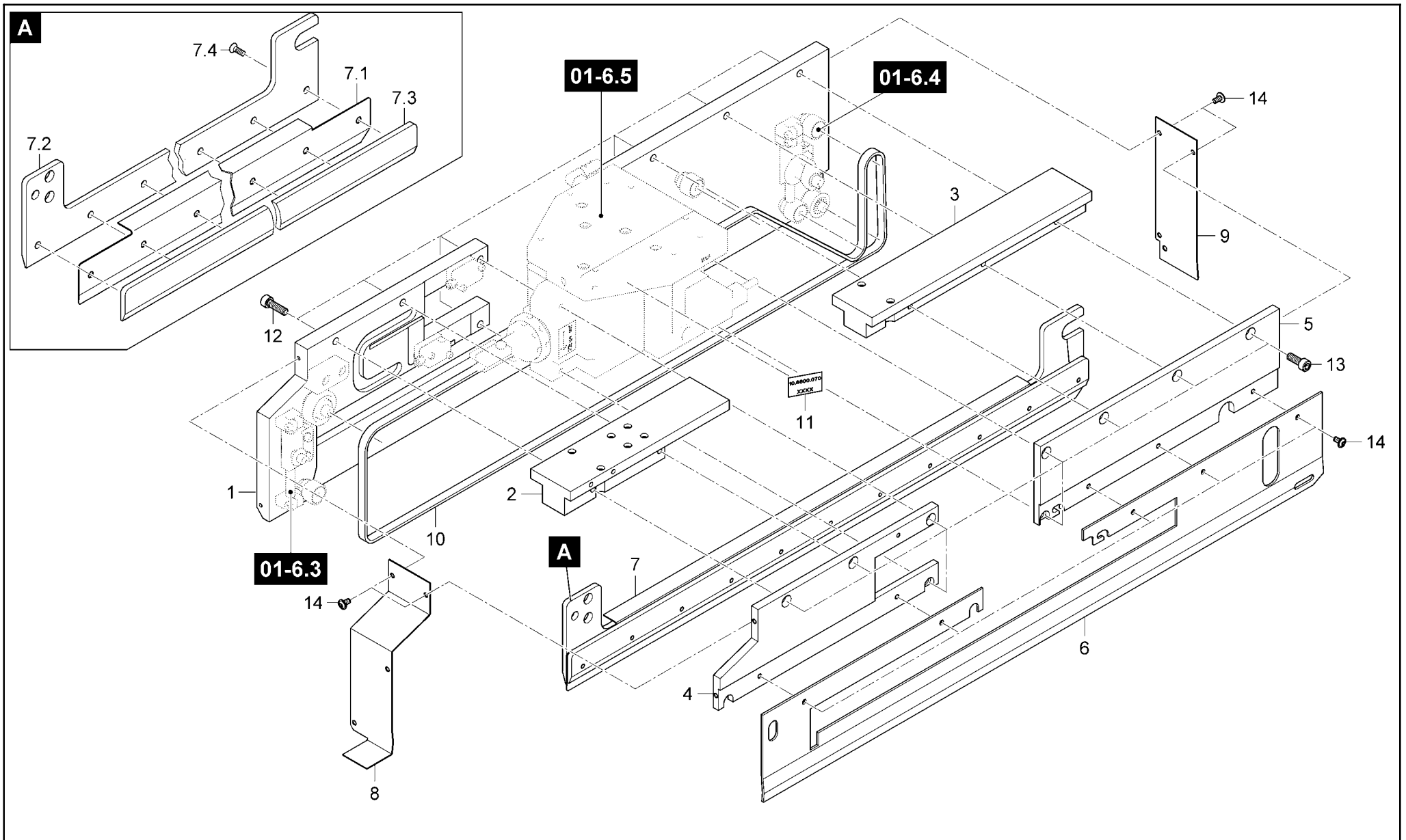
	SKTL Automatik	ETL_Kombi-Bereich K800.2	01-6	Luftschwert Kreuzbruch kpl. [10.6600.070] air knife crossfold cpl. couteau pneumatique compl. Pli croise	 43
	SKTL Automatic	Version: 1.0			
	SKTL Automatique				





	SKTL Automatik	ETL_Kombi-Bereich K800.2	01-6.1	Luftschwert Kreuzbruch kpl. [10.6600.070] air knife crossfold cpl. couteau pneumatique compl. Pli croise	
	SKTL Automatic	Version: 1.0			
	SKTL Automatique				44



Pos. Nr. N°.	Bezeichnung	Designation	Désignation	Teile-Nr. Partial-No. Numéro partiel
1	Luftschwert Kreuzbruch kpl.	air knife crossfold cpl.	couteau pneumatique compl. Pli croise	10.6600.070

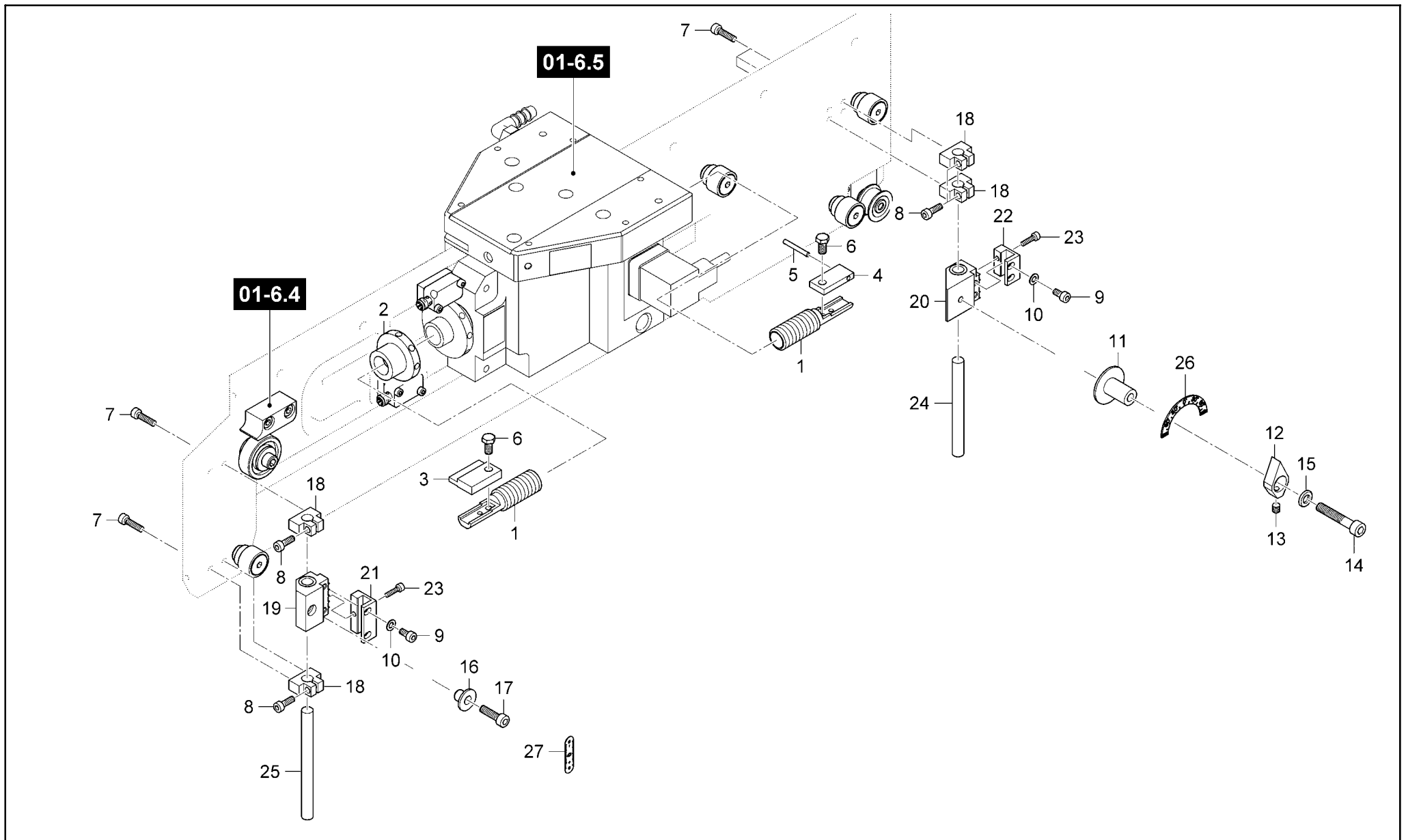
	SKTL Automatik	ETL_Kombi-Bereich K800.2	01-6.1	Luftschwert Kreuzbruch kpl. [10.6600.070]	
	SKTL Automatic	Version: 1.0			
	SKTL Automatique			couteau pneumatique compl. Pli croise	45





	SKTL Automatik	ETL_Kombi-Bereich K800.2	01-6.2	Luftschwert Kreuzbruch [10.6600.037] air knife crossfold couteau pneumatique Pli croise	
	SKTL Automatic	Version: 1.0			
	SKTL Automatique				46



Pos. Nr. N°.	Bezeichnung	Designation	Désignation	Teile-Nr. Partial-No. Numéro partiel
	Luftschwert	air knife	couteau pneumatique	10.6600.037
1	Seitenteil	side frame	pièce latérale	10.6641.004
2	Adapterplatte	adapter plate	plaque d'adaptation	10.6644.028
3	Adapterplatte	adapter plate	plaque d'adaptation	10.6644.029
4	Seitenteil	side frame	pièce latérale	10.6644.038
5	Seitenteil	side frame	pièce latérale	10.6644.039
6	Abdeckblech	protective plate	tôle de capotage	10.6662.004
7	Schwertklinge kpl. KB.	knife blade cpl. crossfold	1er couteau complet	10.6600.080
7.1	Schwertblech	knife plate	couteau	10.6692.011
7.2	Schwerthalter	knife holder	porte couteau	10.6641.039
7.3	Leiste	rail	barre	10.6641.037
7.4	Senkschraube	flat screw	vis à tête conique	0095265
8	Abdeckblech	protective plate	tôle de capotage	10.6662.006
9	Abdeckung	cover	couvercle	10.6662.005
10	Zahnriemen	toothed belt	courroie dentée	1312396
11	Typenschild	name plate	plaque signalétique	10.6671.007
12	Zylinderschraube	cylinder screw	vis cylindrique	0088823.5
13	Zylinderschraube	cylinder screw	vis cylindrique	0088807.5
14	Linsenschraube	fillister screw	vis à tête bombée	0095923.5

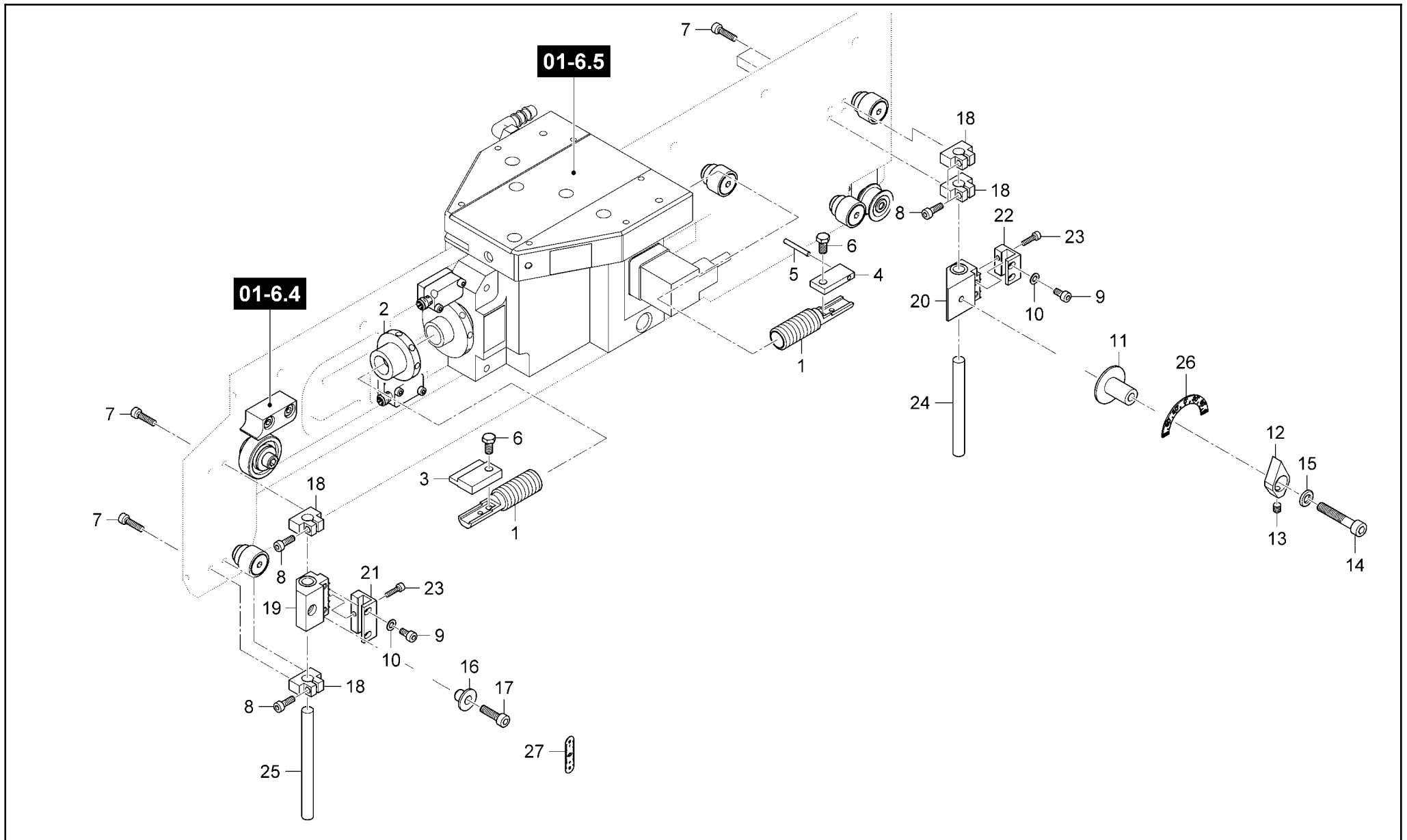
	SKTL Automatik	ETL_Kombi-Bereich K800.2	01-6.2	Luftschwert Kreuzbruch [10.6600.037] air knife crossfold couteau pneumatique Pli croise	 47
	SKTL Automatic	Version: 1.0			
	SKTL Automatique				





	SKTL Automatik	ETL_Kombi-Bereich K800.2	01-6.3	Luftschwert Basis [10.6600.058] air knife basic couteau pneumatique : base	
	SKTL Automatic	Version: 1.0			
	SKTL Automatique				



Pos. Nr. N°.	Bezeichnung	Designation	Désignation	Teile-Nr. Partial-No. Numéro partiel
	Luftschwert Basis	air knife basic	couteau pneumatique : base	10.6600.058
1	Gewindebolzen	threaded bolt	axe	10.6625.008
2	Topfmutter	nut	ecrou	10.6626.021
3	Klemmelement	clamping element	dispositif de serrage	10.6644.085
4	Klemmelement	clamping element	dispositif de serrage	10.6644.027
5	Zylinderstift	straight pin	anneau tolérance	0093739
6	Sechskant-Schraube	hexagon screw	vis hexagonal	0090233.5
7	Zylinderschraube	cylinder screw	vis cylindrique	0088609.5
8	Zylinderschraube	cylinder screw	vis cylindrique	0088591.5
9	Zylinderschraube	cylinder screw	vis cylindrique	0088575.5
10	Scheibe	disk	disque	0086090.5
11	Verstellexzenter	adjustable eccentric	excentrique réglable	10.6626.020
12	Zeiger	indicator	l'aiguille	10.6644.084
13	Gewindestift	threaded pin	vis sans tête	0089532
14	Zylinderschraube	cylinder screw	vis cylindrique	0088864.5
15	Scheibe	disk	disque	0086116.5
16	Gelenkbuchse	pivot bushing	Bague d'articulation	10.6626.023
17	Zylinderschraube	cylinder screw	vis cylindrique	0088666.5
18	Klemmstück	clamping piece	pièce de serrage	10.6644.026
19	Klemmstück kpl.	clamping piece	pièce de blocage	10.6600.114
20	Klemmstück kpl.	clamping piece	pièce de blocage	10.6600.115
21	U-Pofil	U-beam	profilé en U	10.6651.006
22	U-Pofil	U-beam	profilé en U	10.6651.007
23	Zylinderschraube	cylinder screw	vis cylindrique	0088544.5
24	Welle	shaft	arbre	10.6608.003
25	Welle	shaft	arbre	10.6608.004
26	Winkelskala	angle scale	échelle graduée	10.6673.003

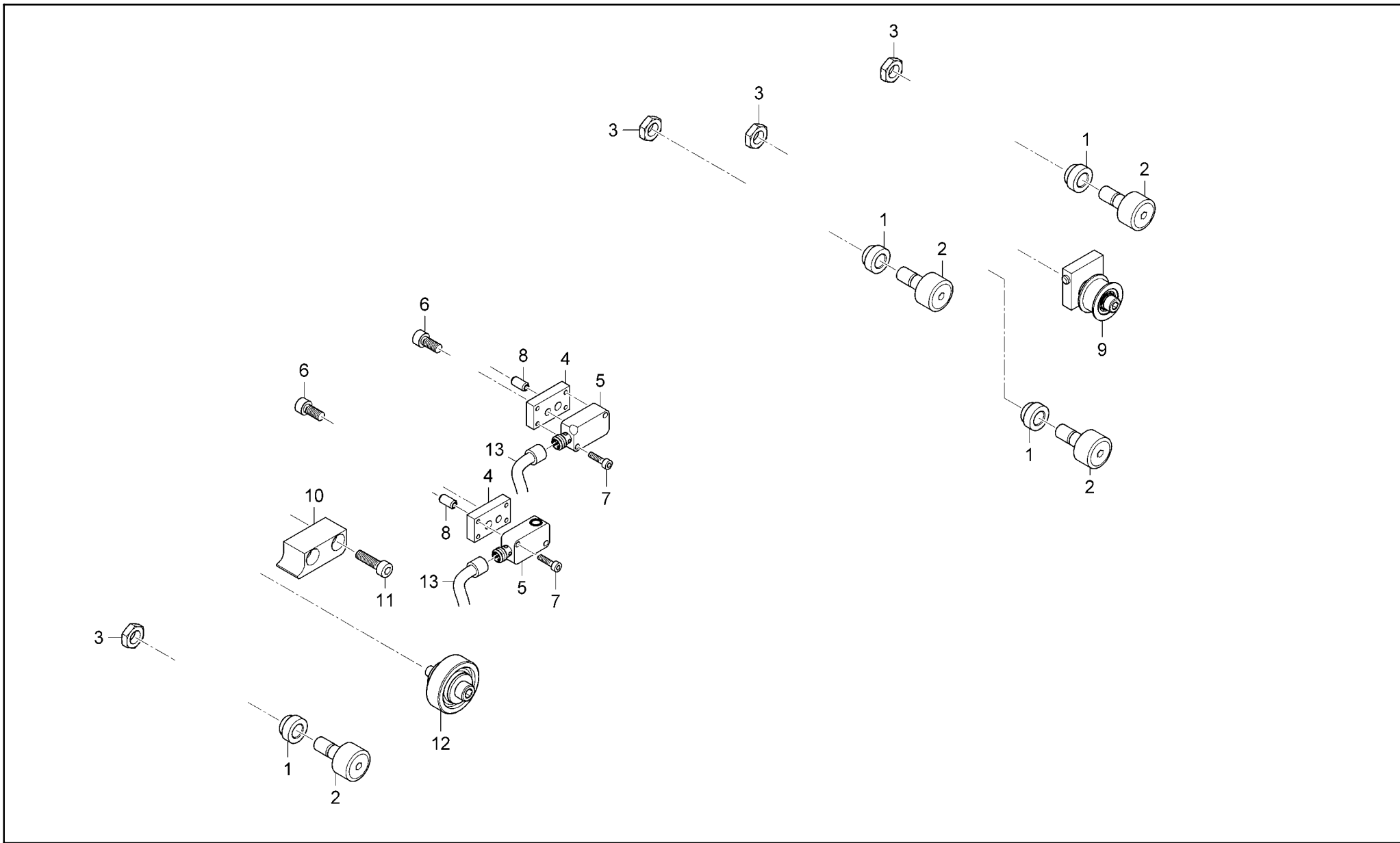
	SKTL Automatik	ETL_Kombi-Bereich K800.2	01-6.3	Luftschwert Basis [10.6600.058] air knife basic couteau pneumatique : base	 49
	SKTL Automatic	Version: 1.0			
	SKTL Automatique				



	SKTL Automatik	ETL_Kombi-Bereich K800.2	01-6.3	Luftschwert Basis [10.6600.058]	
	SKTL Automatic	Version: 1.0		air knife basic	
	SKTL Automatique			couteau pneumatique : base	50



Pos. Nr. N°.	Bezeichnung	Designation	Désignation	Teile-Nr. Partial-No. Numéro partiel
27	Mass-Skala MBO	scale	règle	50 670 010

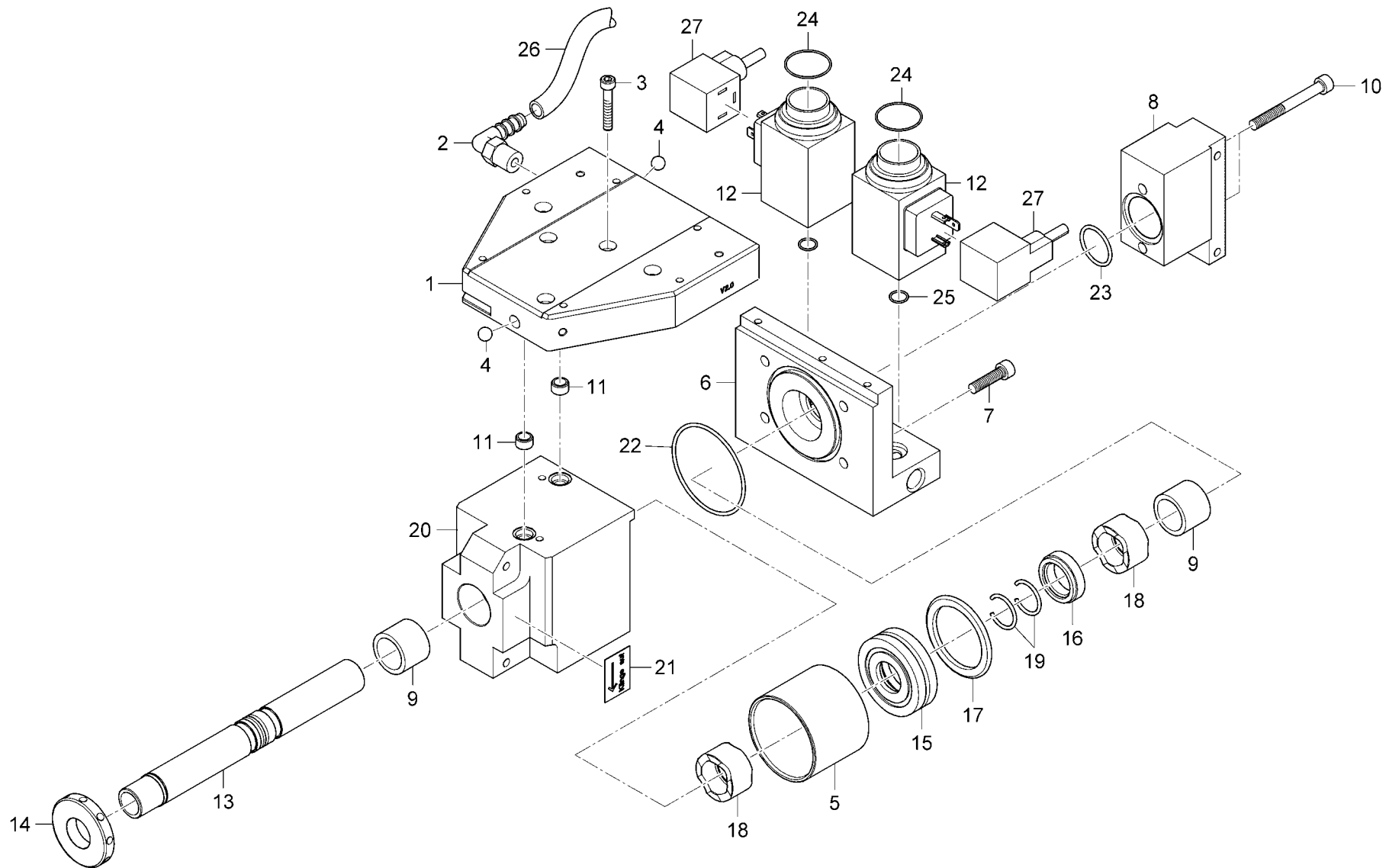
	SKTL Automatik	ETL_Kombi-Bereich K800.2	01-6.3	Luftschwert Basis [10.6600.058] air knife basic couteau pneumatique : base	 51
	SKTL Automatic	Version: 1.0			
	SKTL Automatique				



	SKTL Automatik	ETL_Kombi-Bereich K800.2	01-6.4	Luftschwert Basis [10.6600.058] air knife basic couteau pneumatique : base	
	SKTL Automatic	Version: 1.0			
	SKTL Automatique				

Pos. Nr. N°.	Bezeichnung	Designation	Désignation	Teile-Nr. Partial-No. Numéro partiel
1	Distanzbuchse	distance bushing	coussinet de distance	10.6626.004
2	Kurvenrolle	roller	rouleau	1315845
3	Sechskantmutter	hexagon nut	écrou hexagonale	0086876.5
4	Halterplatte	support plate	plaque support	10.6644.121
5	Indukiver Näherungsschalter	inductive switch	contacteur proximité	0495804
6	Zylinderschraube	cylinder screw	vis cylindrique	0088658.5
7	Zylinderschraube	cylinder screw	vis cylindrique	0088544.5
8	Spannstift	spring pin	goupille élastique	0093349
9	Umlenkrolle kpl.	guide roll cpl.	rouleau de guidage cpl.	10.6600.116
10	Klotz	block	bille	10.6644.075
11	Zylinderschraube	cylinder screw	vis cylindrique	0088666.5
12	Umlenkrolle kpl.	guide roll cpl.	rouleau de guidage cpl.	10.6621.007
13	Anschlussleitung	connecting line	ligne de branchement	0576157

	SKTL Automatik	ETL_Kombi-Bereich K800.2	01-6.4	Luftschwert Basis [10.6600.058] air knife basic couteau pneumatique : base	 53
	SKTL Automatic	Version: 1.0			
	SKTL Automatique				



SKTL Automatik
 SKTL Automatic
 SKTL Automatique

ETL_Kombi-Bereich K800.2

Version: 1.0

01-6.5



Luftschwert Kolben [10.6600.057]

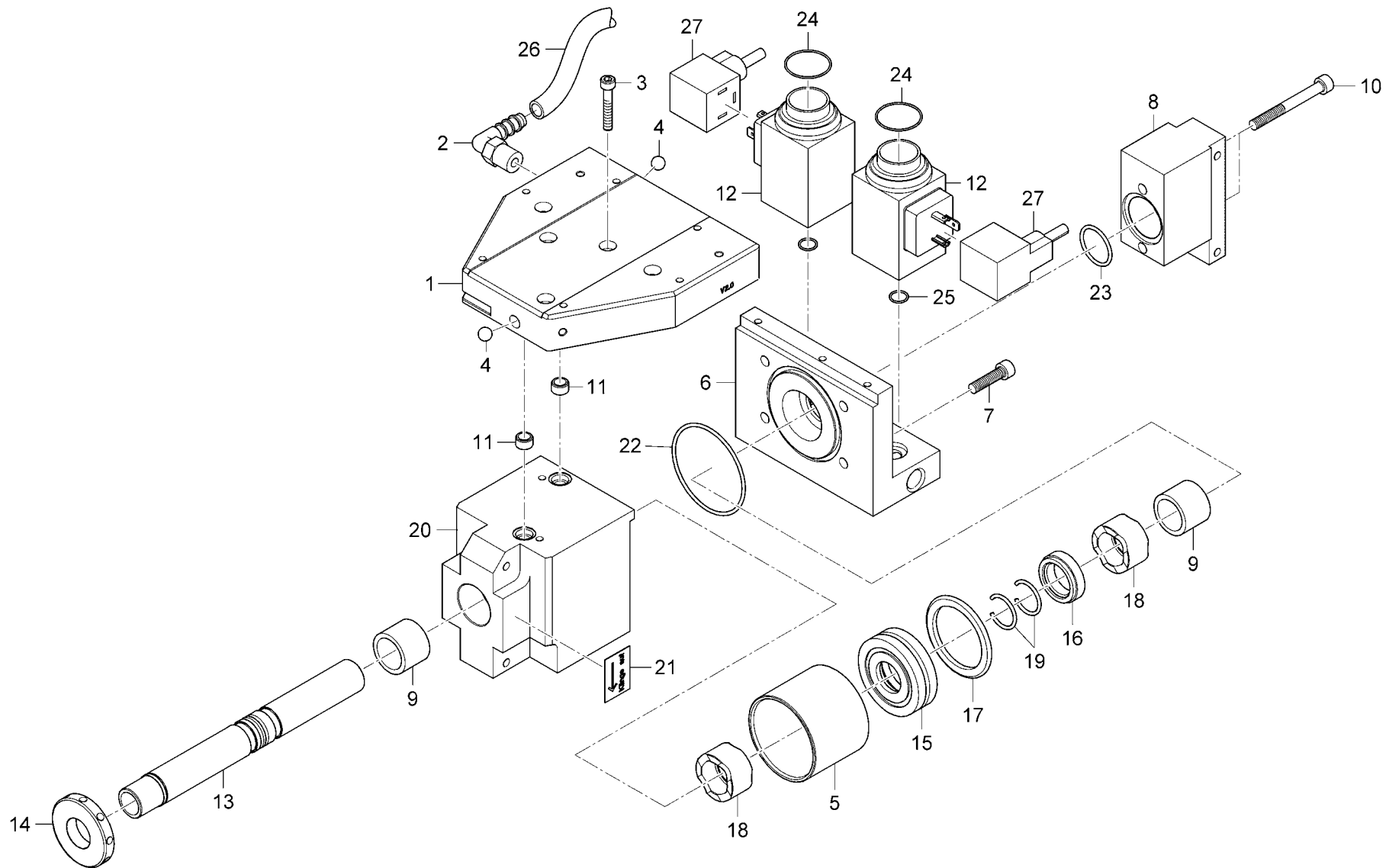
air knife piston

couteau pneumatique : piston



Pos. Nr. N°.	Bezeichnung	Designation	Désignation	Teile-Nr. Partial-No. Numéro partiel
	Luftschwert Kolben	air knife piston	couteau pneumatique : piston	10.6600.057
1	Ventilkopfdeckel	valve head cover	coiffe de soupape	10.6644.070
2	Einschraubstutzen	screwed plug	manchon vissé	0084731
3	Zylinderschraube	cylinder screw	vis cylindrique	0088716.5
4	Kugel	ball	bille	0110247
5	Zylinderrohr	cylinder tube	tuyau	10.6626.009
6	Flansch	flange	bride	10.6644.069
7	Zylinderschraube	cylinder screw	vis cylindrique	0088849.5
8	Lagerflansch	bearing flange	bride de palier	10.6644.068
9	Lagerbuchse	bearing bush	coussinet	0111351
10	Zylinderschraube	cylinder screw	vis cylindrique	0088899.5
11	Verbindungsbolzen	connecting piece	pièce de raccord	10.6626.012
12	Magnetventil	solenoid valve	electrovanne	0129816
13	Kolbenstange	piston rod	tige de piston	10.6625.007
14	Stellrad	adjusting wheel	molette de réglage	10.6630.001
15	Kolben	piston	piston	18.6621.001
16	Befestigungsteil	fixing part	pièce de fixation	18.6621.002
17	Dichtung	gasket	joint	0635706
18	Feder	spring	ressort	18.6619.001
19	Sprengring	sealing ring	jonc	0101380
20	Rückflansch	flange	bride	10.6644.067
21	Hinweisschild Drehrichtung	label direction	etiquette indic. Sens	10.6671.003
22	O-Ring	o-seal	joint torique	0766253
23	O-Ring	o-seal	joint torique	0101122
24	O-Ring	o-seal	joint torique	0101221
25	O-Ring	o-seal	joint torique	0101219
26	Gewebes Schlauch	hose	tuyau souple	1276872

	SKTL Automatik	ETL_Kombi-Bereich K800.2	01-6.5	Luftschwert Kolben [10.6600.057] air knife piston couteau pneumatique : piston	
	SKTL Automatic	Version: 1.0			
	SKTL Automatique				



SKTL Automatik
 SKTL Automatic
 SKTL Automatique

ETL_Kombi-Bereich K800.2

Version: 1.0

01-6.5



Luftschwert Kolben [10.6600.057]

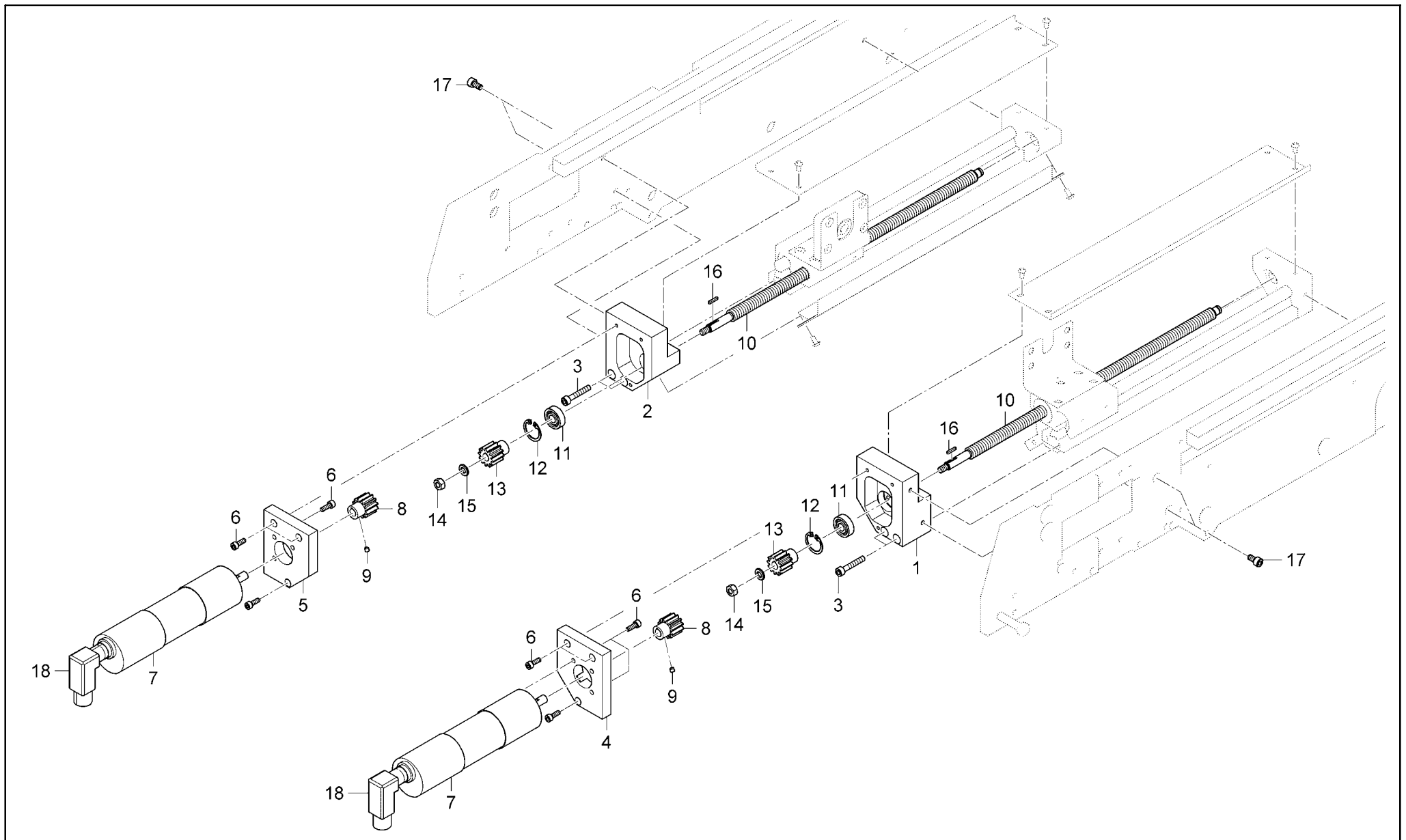
air knife piston



couteau pneumatique : piston





Pos. Nr. N°.	Bezeichnung	Designation	Désignation	Teile-Nr. Partial-No. Numéro partiel
27	Anschlussleitung	connecting line	ligne de branchement	0576017

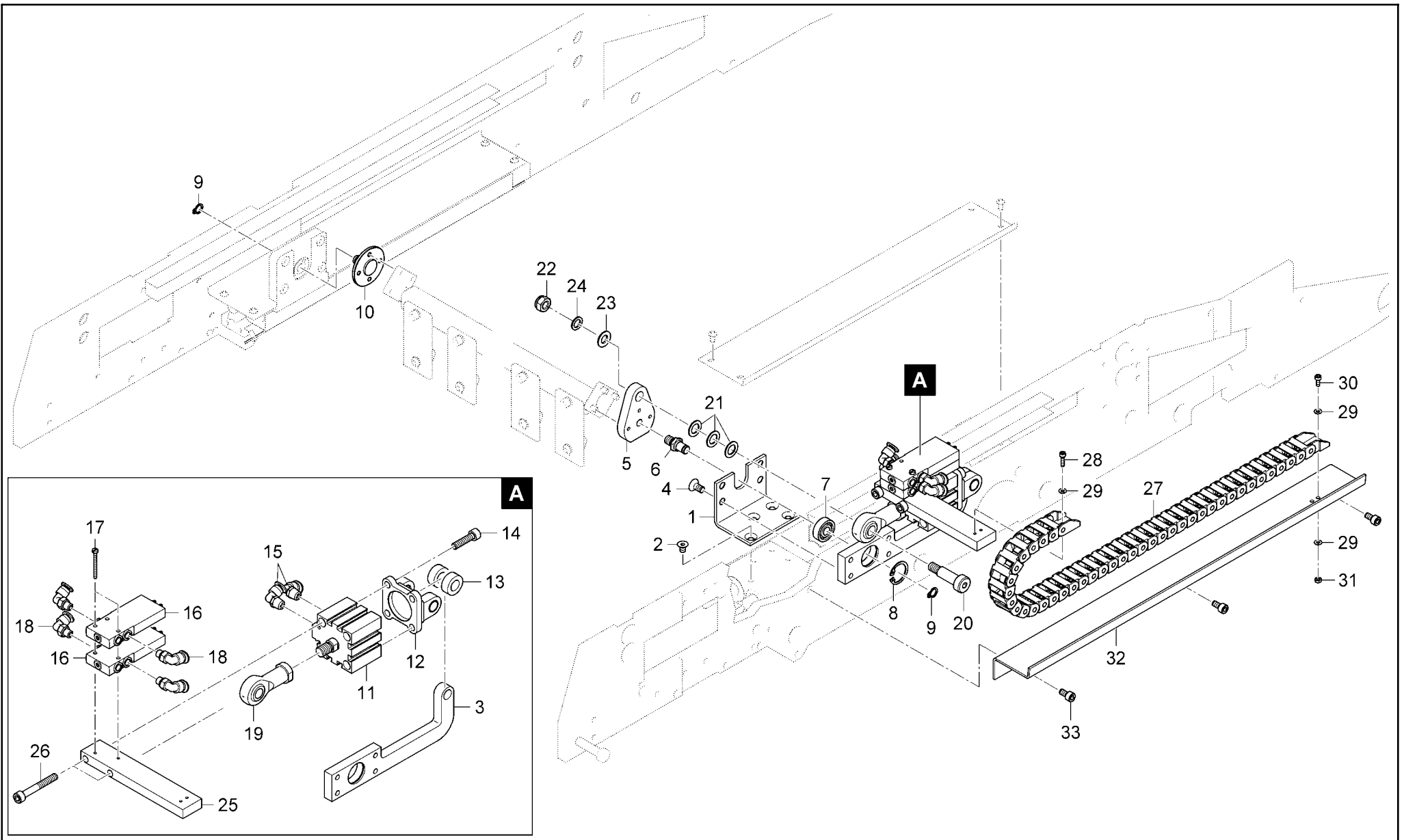
	SKTL Automatik	ETL_Kombi-Bereich K800.2	01-6.5	Luftschwert Kolben [10.6600.057] air knife piston couteau pneumatique : piston	
	SKTL Automatic	Version: 1.0			
	SKTL Automatique				57





	SKTL Automatik	ETL_Kombi-Bereich K800.2	02	Endanschlag KB Automatik [10.6500.035] sheet stop CF automatic butee de feuilles PC AUT	
	SKTL Automatic	Version: 1.0			
	SKTL Automatique				



Pos. Nr. N°.	Bezeichnung	Designation	Désignation	Teile-Nr. Partial-No. Numéro partiel
	Endanschlag KB Automatik	sheet stop CF automatic	butee de feuilles PC AUT	10.6500.035
1	Gehäuse	housing left	boîte	10.6544.105
2	Gehäuse	housing right	boîte	10.6544.106
3	Zylinderschraube	cylinder screw	vis cylindrique	0088716.5
4	Motorflansch	motor flange	flasque de moteur	10.6544.044
5	Motorflansch	motor flange	flasque de moteur	10.6544.045
6	Zylinderschraube	cylinder screw	vis cylindrique	0088591.5
7	Stellantrieb	servo drive	servo-entraînement	1283274
8	Zahnrad	toothed wheel	pignon	10.6534.000
9	Gewindestift	threaded pin	vis sans tête	0089474
10	Trapezgewindespindel	trapezoidal thread spindle	vis filet trapezoïdale	10.6529.006
11	Kugellager	ball bearing	roulement (à billes)	0109513
12	Sicherungsring	retaining ring	jonc	0087361
13	Zahnrad	toothed wheel	pignon	10.6534.000
14	Sechskantmutter	hexagon nut	écrou hexagonale	0090852.5
15	Scheibe	disk	disque	0086116.5
16	Passfeder	feather key	clavette (f.); boulon ressort	0094230
17	Zylinderschraube	cylinder screw	vis cylindrique	0088641.5
18	Anschlussleitung	connecting line	ligne de branchement	0477125

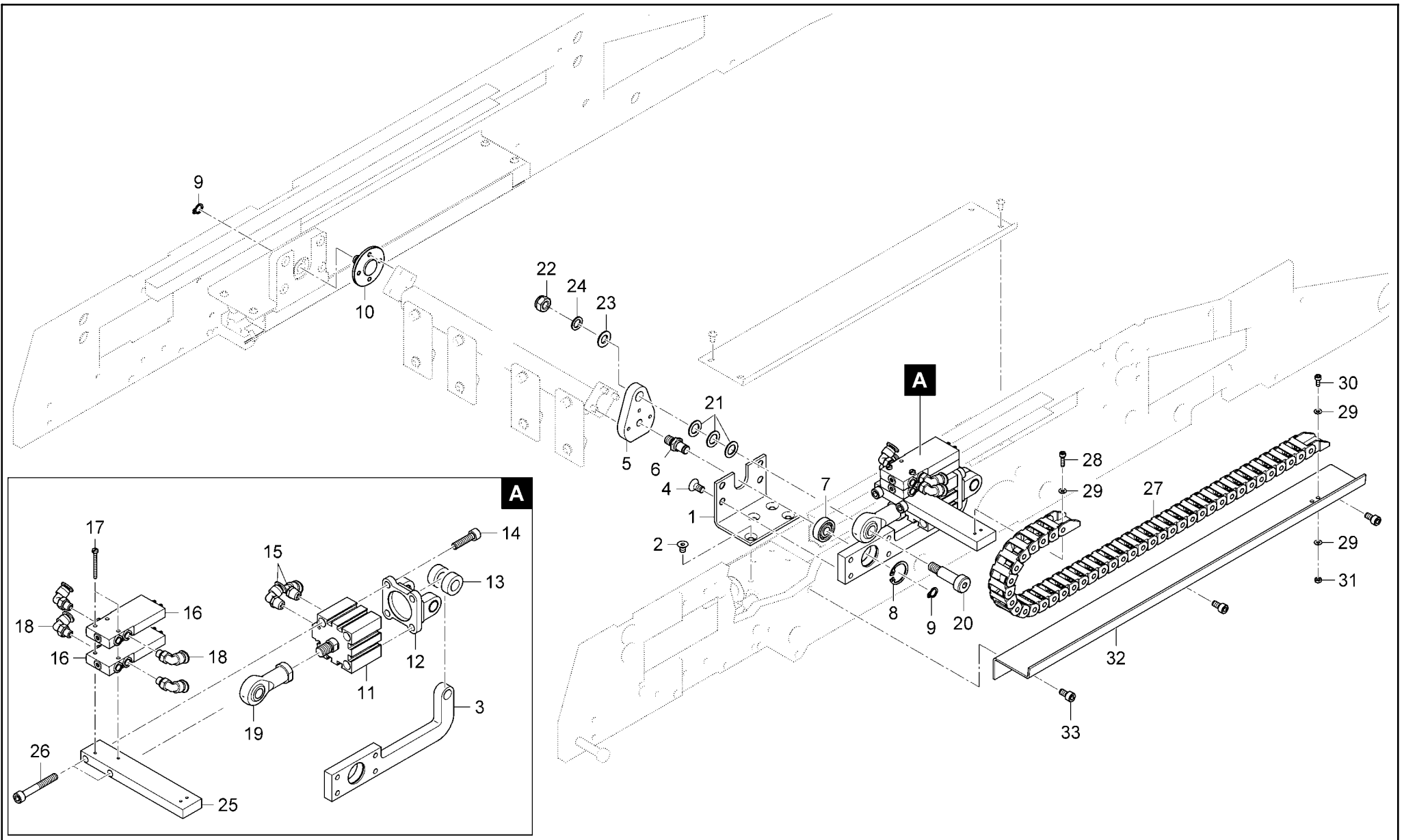
	SKTL Automatik	ETL_Kombi-Bereich K800.2	02	Endanschlag KB Automatik [10.6500.035] sheet stop CF automatic butee de feuilles PC AUT	 59
	SKTL Automatic	Version: 1.0			
	SKTL Automatique				





	SKTL Automatik	ETL_Kombi-Bereich K800.2	03a	Schwenkeinheit KB Automatik [10.6500.034] deflector CF automatic volet 1er pli croise AUT	
	SKTL Automatic	Version: 1.0			
	SKTL Automatique				



Pos. Nr. N°.	Bezeichnung	Designation	Désignation	Teile-Nr. Partial-No. Numéro partiel
	Schwenkeinheit KB Automatik	deflector CF automatic	volet 1er pli croise AUT	10.6500.034
1	Befestigungswinkel	fastening angle	equerre de fixation	10.6562.043
2	Senkschraube	flat screw	vis à tête conique	0095281.5
3	Abstützung	support	support	10.6567.000
4	Senkschraube	flat screw	vis à tête conique	0095372.5
5	Kipphebel	rocking lever	levier	10.6544.097
6	Einschraubbolzen	threaded connection pin	pièce filetée	10.6526.002
7	Kugellager	ball bearing	roulement (à billes)	0109513
8	Sicherungsring	retaining ring	jonc	0087361
9	Sicherungsring	retaining ring	jonc	0087171
10	Wellenzapfen	shaft bolt	tourillon	10.6521.017
11	Kurzhubzylinder	short stroke cylinder	cylindre	1280957
12	Schwenkflansch	flange	bride	1280940
13	Ring	collar	bague	40.8528.00
14	Zylinderschraube	cylinder screw	vis cylindrique	0088849.5
15	Steckverschraubung	union joint	raccord vissé	1282243
16	Schnellschaltventil	valve	soupape	0613000
17	Zylinderschraube	cylinder screw	vis cylindrique	0085746.5
18	Verschraubung	union joint	raccord vissé	0805747
19	Gelenkkopf	pivot mount	pièce de raccord articulée	1280932
20	Passschraube	fitting screw	boulon ajusté	0096214
21	Passscheibe	shim ring	rondelle d'ajustage	0092221
22	Sechskantmutter	hexagon nut	écrou hexagonale	0092126.5
23	Scheibe	disk	disque	0086124.5
24	Sicherungsscheibe	safety washer	rondelle de blocage	0101550
25	Leiste	rail	barre	10.6544.098
26	Zylinderschraube	cylinder screw	vis cylindrique	0088880.5

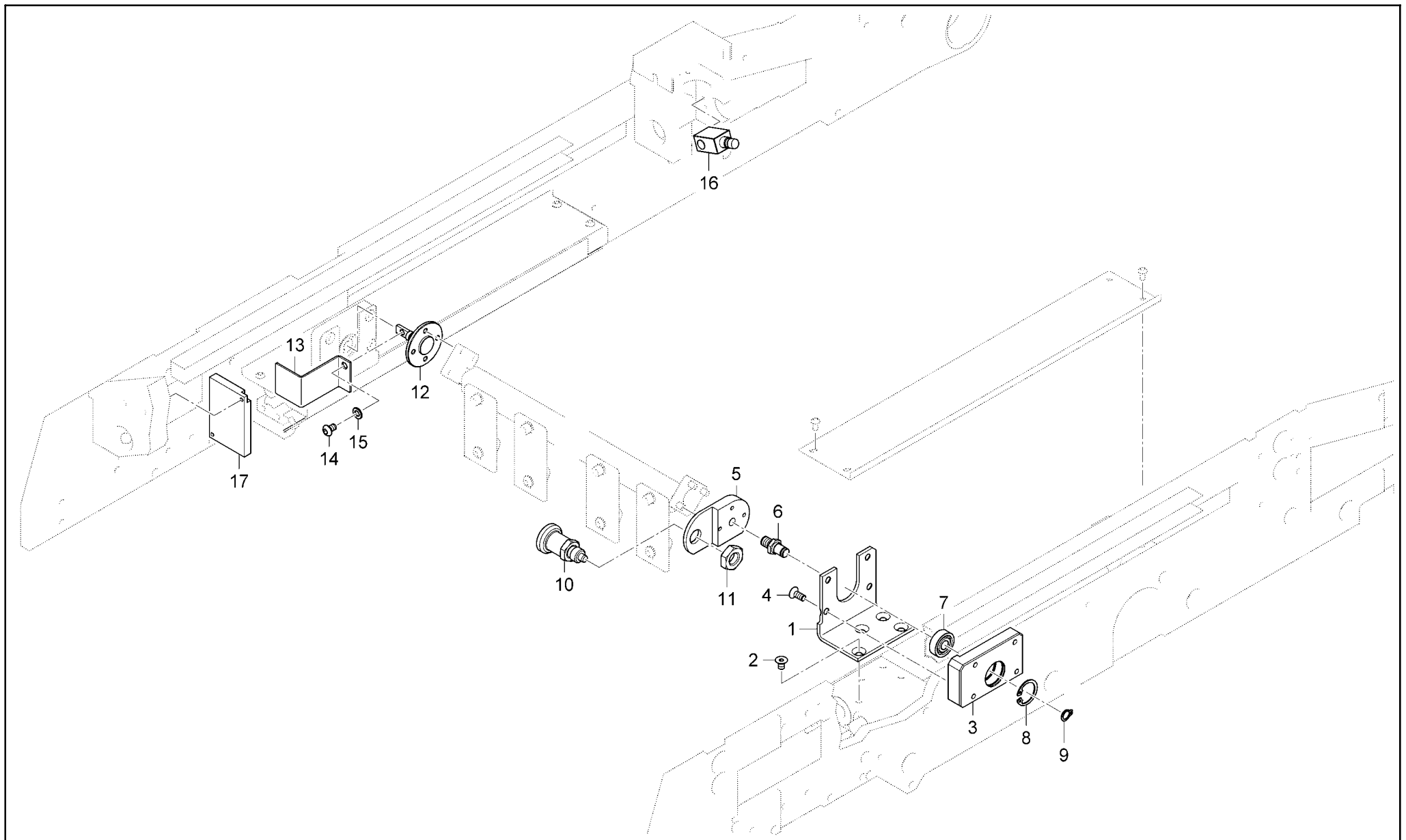
	SKTL Automatik	ETL_Kombi-Bereich K800.2	03a	Schwenkeinheit KB Automatik [10.6500.034] deflector CF automatic volet 1er pli croise AUT	 61
	SKTL Automatic	Version: 1.0			
	SKTL Automatique				





	SKTL Automatik	ETL_Kombi-Bereich K800.2	03a	Schwenkeinheit KB Automatik [10.6500.034] deflector CF automatic volet 1er pli croise AUT	
	SKTL Automatic	Version: 1.0			
	SKTL Automatique				



Pos. Nr. N°.	Bezeichnung	Designation	Désignation	Teile-Nr. Partial-No. Numéro partiel
27	Energiekette	energy chain	chaîne porte-câbles	0501502
28	Zylinderschraube	cylinder screw	vis cylindrique	0088544.5
29	Scheibe	disk	disque	0086082.5
30	Zylinderschraube	cylinder screw	vis cylindrique	0088534.5
31	Sechskantmutter	hexagon nut	écrou hexagonale	0090811.5
32	Führungswinkel	guide angle	equerre de guidage	10.6562.001
33	Zylinderschraube	cylinder screw	vis cylindrique	0088641.5

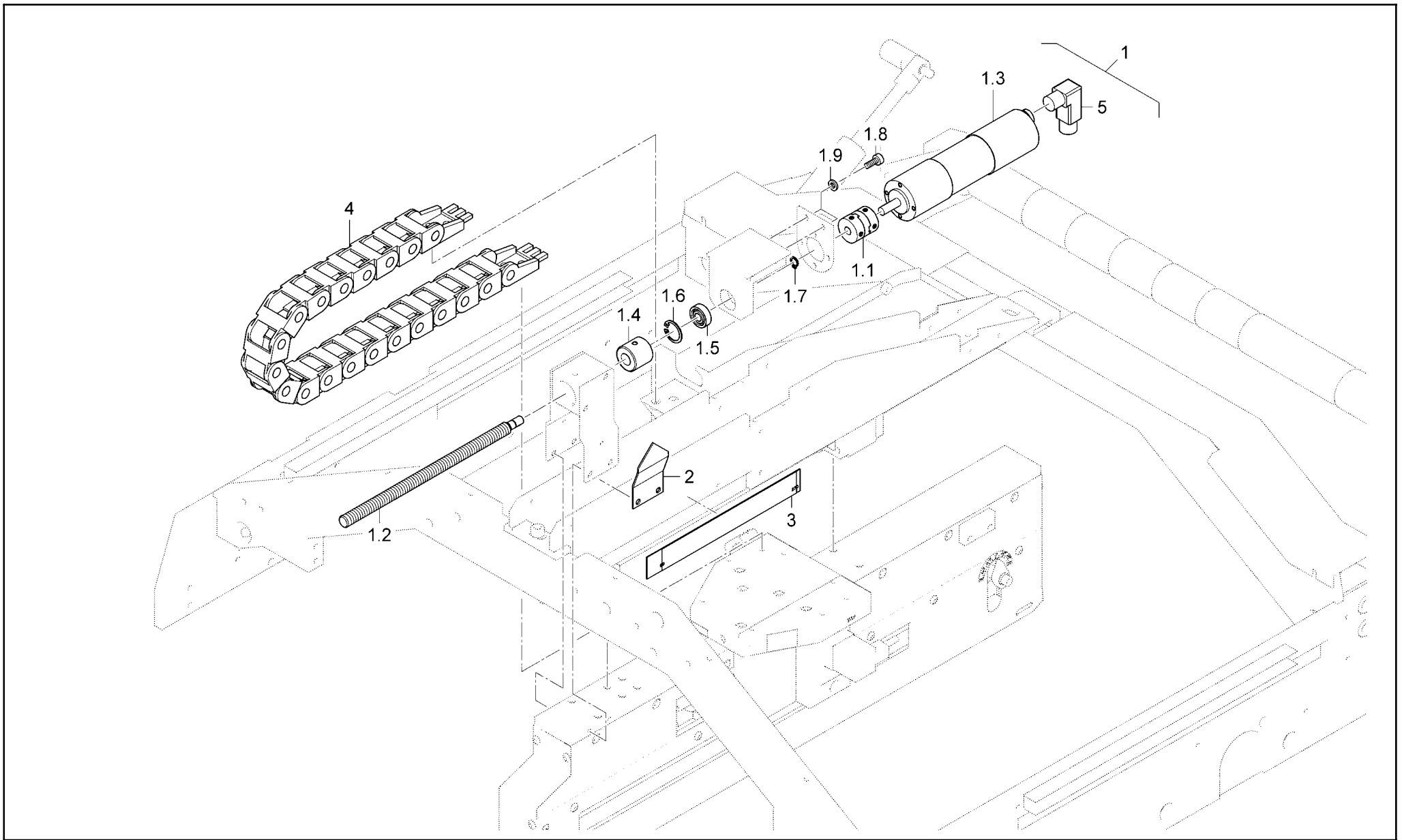
	SKTL Automatik	ETL_Kombi-Bereich K800.2	03a	Schwenkeinheit KB Automatik [10.6500.034] deflector CF automatic volet 1er pli croise AUT	
	SKTL Automatic	Version: 1.0			
	SKTL Automatique				





	SKTL Automatik	ETL_Kombi-Bereich K800.2	03b	Schwenkeinheit KB manuell [10.6500.033] deflector CF manual volet 1er pli croise MAN	
	SKTL Automatic	Version: 1.0			
	SKTL Automatique				



Pos. Nr. N°.	Bezeichnung	Designation	Désignation	Teile-Nr. Partial-No. Numéro partiel
	Schwenkeinheit KB manuell	deflector CF manual	volet 1er pli croise MAN	10.6500.033
1	Befestigungswinkel	fastening angle	equerre de fixation	10.6562.033
2	Senkschraube	flat screw	vis à tête conique	0095281.5
3	Lagerflansch	bearing flange	bride de palier	10.6544.077
4	Senkschraube	flat screw	vis à tête conique	0095307.5
5	Aufnahme	retainer	logement	10.6544.078
6	Einschraubbolzen	threaded connection pin	pièce filetée	10.6526.002
7	Kugellager	ball bearing	roulement (à billes)	0109513
8	Sicherungsring	retaining ring	jonc	0087361
9	Sicherungsring	retaining ring	jonc	0087171
10	Rastbolzen	indexing bolt	boulon d'arrêt	0101102
11	Sechskantmutter	hexagon nut	écrou hexagonale	0086959.5
12	Wellenzapfen	shaft bolt	tourillon	10.6521.018
13	Schaltfahne	switch plate	segment de contact	10.6562.046
14	Linsenschraube	fillister screw	vis à tête bombée	0095933.5
15	Scheibe	disk	disque	0086108.5
16	Reflexions-Lichtschranke	photocell	photocellule	0131576
17	Reflektor	reflector	réflecteur	1279108

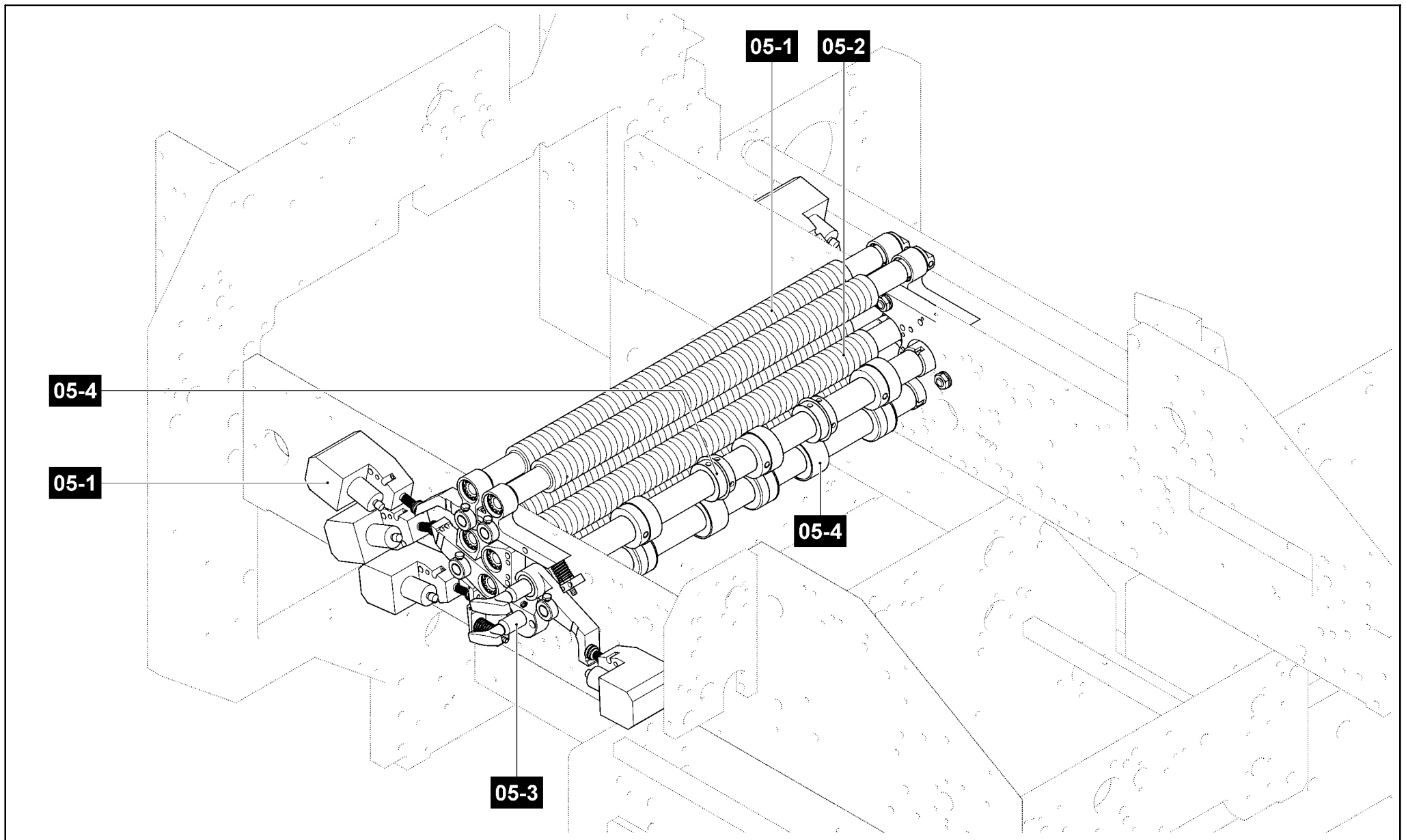
	SKTL Automatik	ETL_Kombi-Bereich K800.2	03b	Schwenkeinheit KB manuell [10.6500.033] deflector CF manual volet 1er pli croise MAN	 65
	SKTL Automatic	Version: 1.0			
	SKTL Automatique				





	SKTL Automatik	ETL_Kombi-Bereich K800.2	04	Schwertverstellung KB Automatik [10.6600.040] knife adjustment CF automatic. reglage 1er couteau AUT	
	SKTL Automatic	Version: 1.0			
	SKTL Automatique				



Pos. Nr. N°.	Bezeichnung	Designation	Désignation	Teile-Nr. Partial-No. Numéro partiel
	Schwertverstellung- KB Automatik	knife adjustment CF automatic.	reglage 1er couteau AUT	10.6600.040
1	Schwertantrieb	knife drive	entraînement couteau	10.6600.036
1.1	Kupplung	clutch	embrayage	0103716
1.2	Spindel	spindel	broche	10.6225.009
1.3	Stellantrieb	servo drive	servo-entraînement	1283274
1.4	Spindelmutter	spindel nut	écrou de broche	10.6529.003
1.5	Kugellager	ball bearing	roulement (à billes)	0109513
1.6	Sicherungsring	retaining ring	jonc	0087361
1.7	Sicherungsring	retaining ring	jonc	0087171
1.8	Zylinderschraube	cylinder screw	vis cylindrique	0088658.5
1.9	Sicherungsscheibe	safety washer	rondelle de blocage	0101544
2	Zeiger	indicator	l'aiguille	10.6562.038
3	Massstab	scale	règle	10.6473.006
4	Energiekette	energy chain	chaîne porte-câbles	1416833
5	Anschlussleitung	connecting line	ligne de branchement	0477125

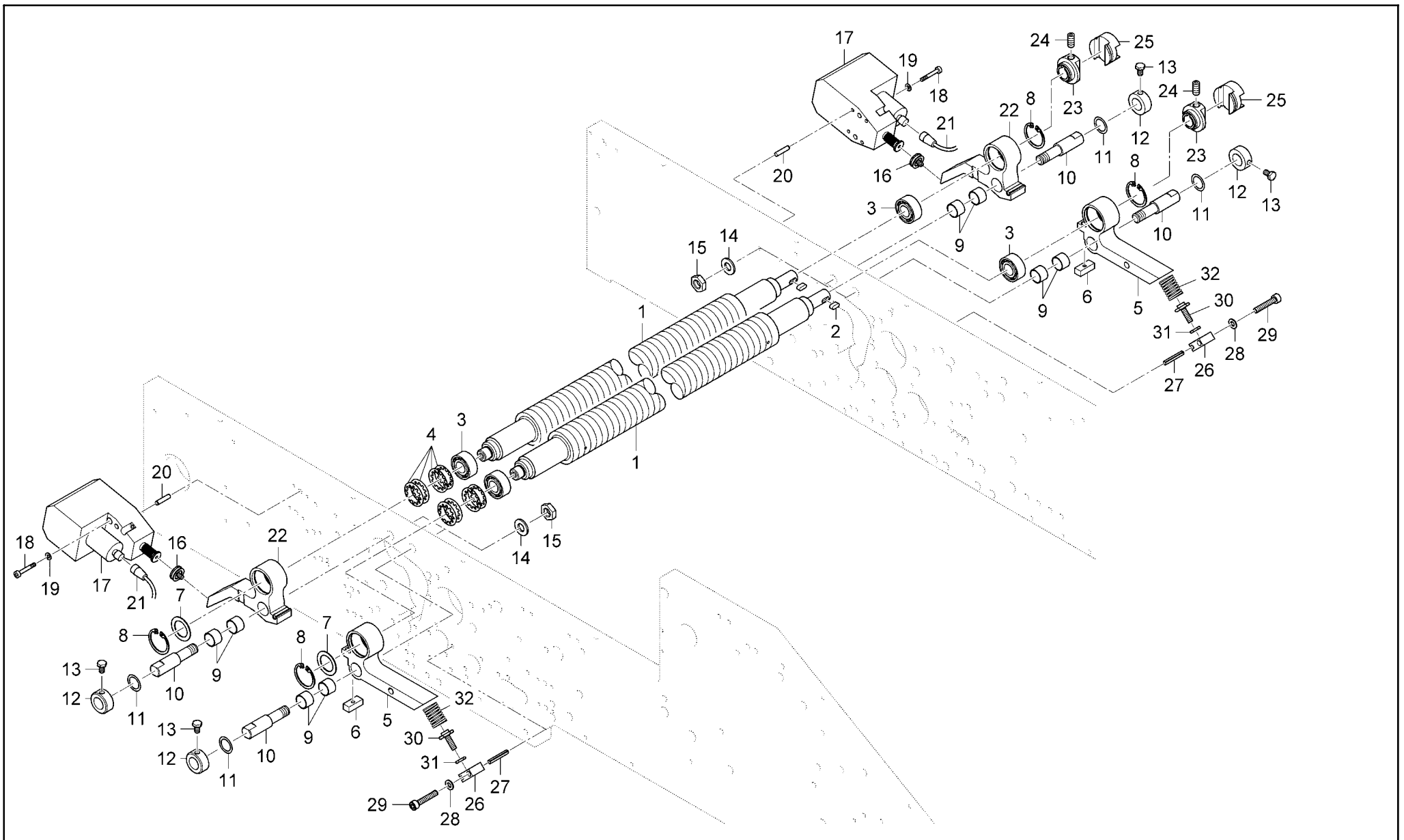
	SKTL Automatik	ETL_Kombi-Bereich K800.2	04	Schwertverstellung KB Automatik [10.6600.040] knife adjustment CF automatic. reglage 1er couteau AUT	 67
	SKTL Automatic	Version: 1.0			
	SKTL Automatique				





	SKTL Automatik	ETL_Kombi-Bereich K800.2	05	Falzwalzen und Messerwellen KB [---] foldrollers and slitter shaft CF cylindre de pliage et arbre de coupe	
	SKTL Automatic	Version: 1.0			
	SKTL Automatique				68



Pos. Nr. N°.	Bezeichnung	Designation	Désignation	Teile-Nr. Partial-No. Numéro partiel	Seite Page Page
05-1	Falzwalzen Kreuzbruch	foldrollers crossfold	cylindre de pliage	---	70
05-2	Falzwalzen Kreuzbruch	foldrollers crossfold	cylindre de pliage	---	74
05-3	Messerwellen Kreuzbruch	slitter shaft crossfold	arbre de coupe pli croise	---	78
05-4	Messerwellenzubehör Kreuzbruch	slitter shaft accessory crossfold	accessoires arbre de coupe 2eme PC	---	82

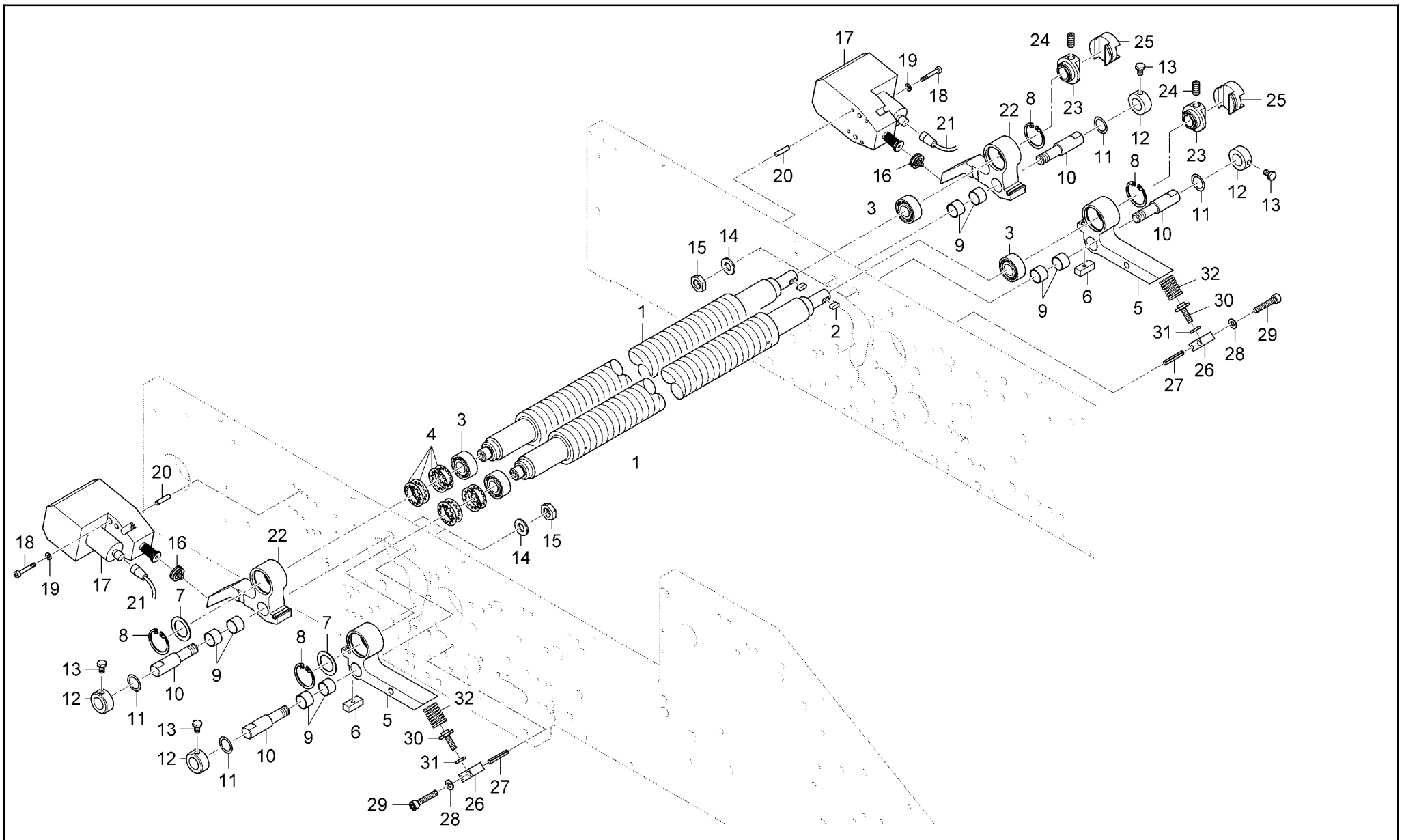
	SKTL Automatik	ETL_Kombi-Bereich K800.2	05	Falzwalzen und Messerwellen KB [---] foldrollers and slitter shaft CF cylindre de pliage et arbre de coupe	 69
	SKTL Automatic	Version: 1.0			
	SKTL Automatique				





	SKTL Automatik	ETL_Kombi-Bereich K800.2	05-1	Falzwalzen Kreuzbruch [---] foldrollers crossfold cylindre de pliage	
	SKTL Automatic	Version: 1.0			
	SKTL Automatique				



Pos. Nr. N°.	Bezeichnung	Designation	Désignation	Teile-Nr. Partial-No. Numéro partiel
1	Falzwalze, Spiral kpl.	foldroller, spiral cpl.	cylindre de pliage spirale cpl.	08.6300.45
1	Falzwalze, High Grip kpl.	foldroller, High-Grip cpl.	cylindre de pliage, High-Grip cpl.	10.6300.32
2	Passfeder	feather key	clavette (f.); boulon ressort	0094318
3	Kugellager	ball bearing	roulement (à billes)	0109942
4	Tellerfeder	spring washer	rondelle conique	0103317
5	Hebel	lever	levier	14.6311.18
6	Druckstück	pressure piece	pièce de pression	14.6344.02
7	Passscheibe	shim ring	rondelle d'ajustage	0092452
8	Sicherungsring	retaining ring	jonc	0087452
9	Lagerbuchse	bearing bush	coussinet	0110775
10	Lagerbolzen	bearing bolt	boulon de palier	5.0.5325.010
11	Scheibe	disk	disque	10.5328.03
12	Stellring	adjusting ring	bague de réglage	0088260.5
13	Sechskant-Schraube	hexagon screw	vis hexagonal	0090324.5
14	Sicherungsscheibe	safety washer	rondelle de blocage	0101576
15	Sechskantmutter	hexagon nut	écrou hexagonale	0086959.5
16	Druckstück	pressure piece	pièce de pression	17.5325.020
17	Einstellvorrichtung ARA	adjustment device ARA	dispositif de réglage ARA	17.5300.87
17.1	Schlauchstück	hose	tuyau souple	17.5319.000
18	Sicherheitsschraube	safety screw	vis à dents de blocage	0096336
19	Sicherungsscheibe	safety washer	rondelle de blocage	0101527
20	Zylinderstift	straight pin	anneau tolérance	0093898
21	Anschlussleitung	connecting line	ligne de branchement	0809350
22	Hebel kpl.	lever	levier	10.6300.082
23	Kupplungsstück	coupling piece	pièce d'accouplement	3.0.5326.030
24	Gewindestift	threaded pin	vis sans tête	0089672
25	Kupplung	clutch	embrayage	3.0.5226.010

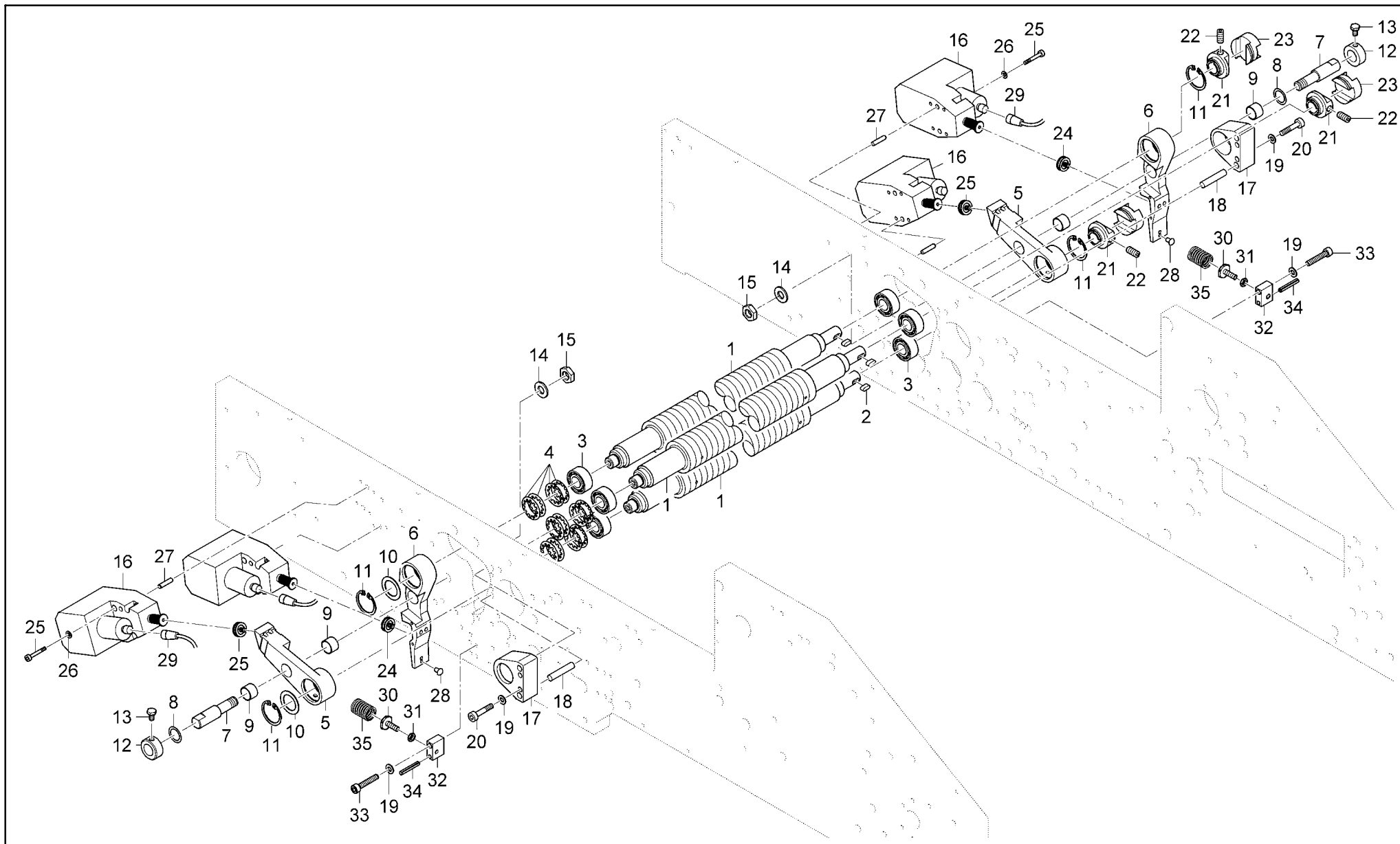
	SKTL Automatik	ETL_Kombi-Bereich K800.2	05-1	Falzwalzen Kreuzbruch [---] foldrollers crossfold cylindre de pliage	 71
	SKTL Automatic	Version: 1.0			
	SKTL Automatique				





	SKTL Automatik	ETL_Kombi-Bereich K800.2	05-1	Falzwalzen Kreuzbruch [---] foldrollers crossfold cylindre de pliage	
	SKTL Automatic	Version: 1.0			
	SKTL Automatique				



Pos. Nr. N°.	Bezeichnung	Designation	Désignation	Teile-Nr. Partial-No. Numéro partiel
26	Halter	holder	support	10.5344.01
27	Spannstift	spring pin	goupille élastique	0093435
28	Sicherungsscheibe	safety washer	rondelle de blocage	0101543
29	Zylinderschraube	cylinder screw	vis cylindrique	0088856.5
30	Bolzen	bolt	boulon	5.0.5325.061
31	Sechskantmutter	hexagon nut	écrou hexagonale	0086850.5
32	Druckfeder	pressure spring	ressort de pression	60 480 031

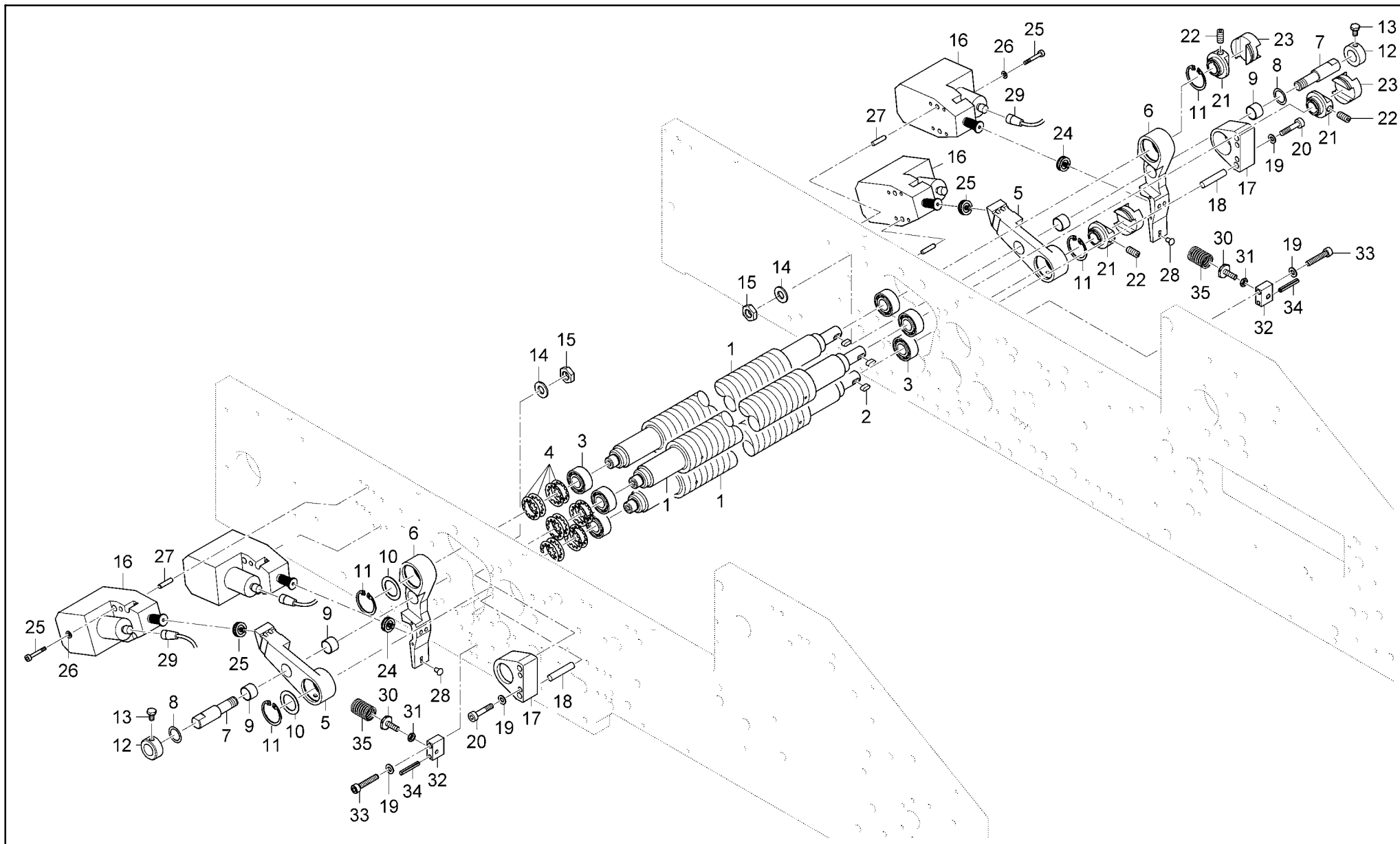
	SKTL Automatik	ETL_Kombi-Bereich K800.2	05-1	Falzwalzen Kreuzbruch [---] foldrollers crossfold cylindre de pliage	
	SKTL Automatic	Version: 1.0			
	SKTL Automatique				73





	SKTL Automatik	ETL_Kombi-Bereich K800.2	05-2	Falzwalzen Kreuzbruch [---] foldrollers crossfold cylindre de pliage	
	SKTL Automatic	Version: 1.0			
	SKTL Automatique				



Pos. Nr. N°.	Bezeichnung	Designation	Désignation	Teile-Nr. Partial-No. Numéro partiel
1	Falzwalze, Spiral kpl.	foldroller, spiral cpl.	cylindre de pliage spirale cpl.	08.6300.45
1	Falzwalze, High Grip kpl.	foldroller, High-Grip cpl.	cylindre de pliage, High-Grip cpl.	10.6300.32
2	Passfeder	feather key	clavette (f.); boulon ressort	0094318
3	Kugellager	ball bearing	roulement (à billes)	0109942
4	Tellerfeder	spring washer	rondelle conique	0103317
5	Hebel	lever	levier	10.6311.016
6	Hebel	lever	levier	10.6311.015
7	Lagerbolzen	bearing bolt	boulon de palier	5.0.5325.010
8	Scheibe	disk	disque	10.5328.03
9	Lagerbuchse	bearing bush	coussinet	0110775
10	Passscheibe	shim ring	rondelle d'ajustage	0092452
11	Sicherungsring	retaining ring	jonc	0087452
12	Stellring	adjusting ring	bague de réglage	0088260.5
13	Sechskant-Schraube	hexagon screw	vis hexagonal	0090324.5
14	Sicherungsscheibe	safety washer	rondelle de blocage	0101576
15	Sechskantmutter	hexagon nut	écrou hexagonale	0086959.5
16	Einstellvorrichtung ARA	adjustment device ARA	dispositif de réglage ARA	17.5300.87
16.1	Schlauchstück	hose	tuyau souple	17.5319.000
17	Lagerflansch	bearing flange	bride de palier	14.6311.08
18	Zylinderstift	straight pin	anneau tolérance	0093997
19	Sicherungsscheibe	safety washer	rondelle de blocage	0101543
20	Zylinderschraube	cylinder screw	vis cylindrique	0088864.5
21	Kupplungsstück	coupling piece	pièce d'accouplement	3.0.5326.030
22	Gewindestift	threaded pin	vis sans tête	0089672
23	Kupplung	clutch	embrayage	3.0.5226.010
24	Druckstück	pressure piece	pièce de pression	17.5325.020
25	Sicherheitsschraube	safety screw	vis à dents de blocage	0096336

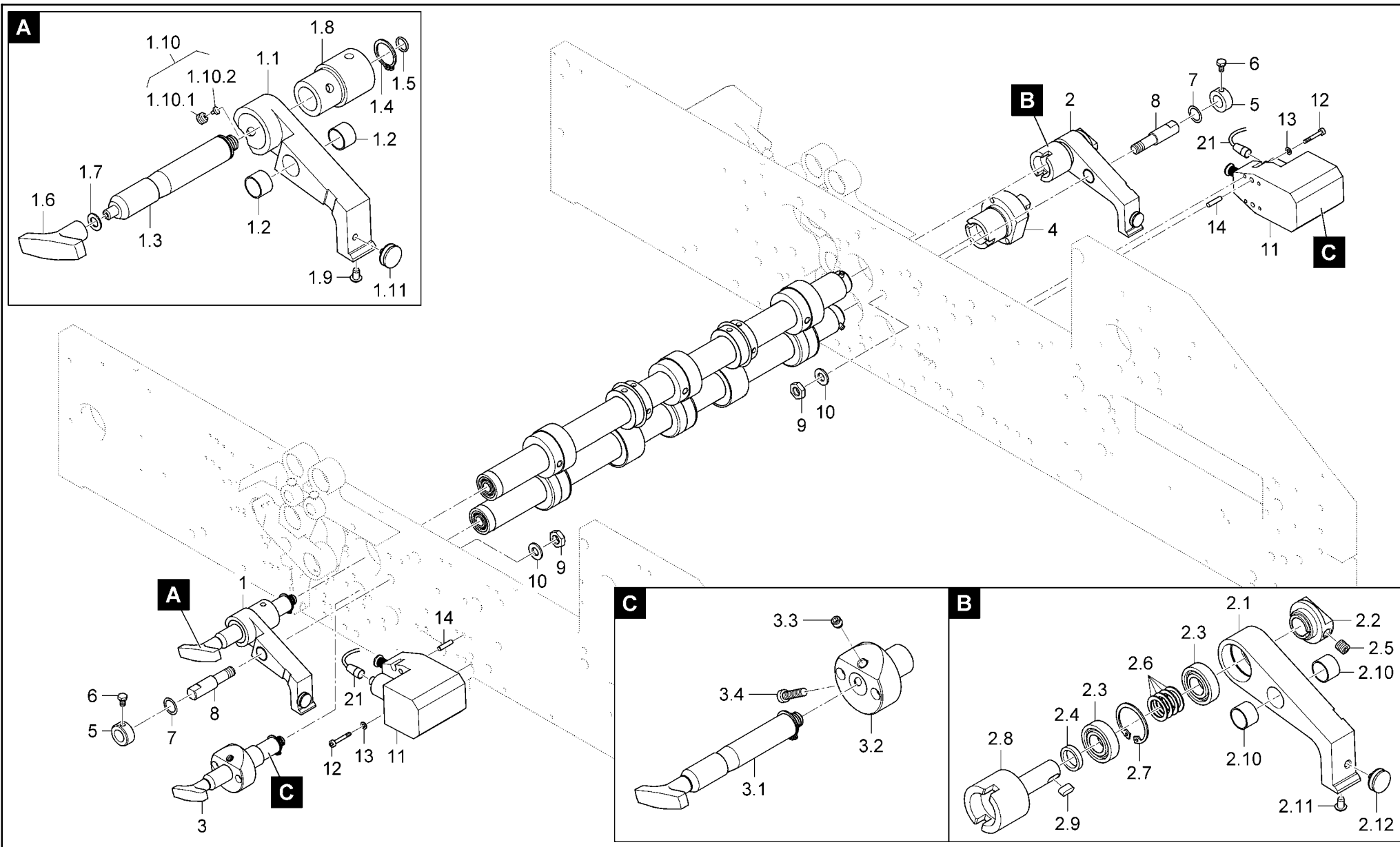
	SKTL Automatik	ETL_Kombi-Bereich K800.2	05-2	Falzwalzen Kreuzbruch [---] foldrollers crossfold cylindre de pliage	 75
	SKTL Automatic	Version: 1.0			
	SKTL Automatique				





	SKTL Automatik	ETL_Kombi-Bereich K800.2	05-2	Falzwalzen Kreuzbruch [---] foldrollers crossfold cylindre de pliage	
	SKTL Automatic	Version: 1.0			
	SKTL Automatique				



Pos. Nr. N°.	Bezeichnung	Designation	Désignation	Teile-Nr. Partial-No. Numéro partiel
26	Sicherungsscheibe	safety washer	rondelle de blocage	0101527
27	Zylinderstift	straight pin	anneau tolérance	0093898
28	Kerbnagel	notched nail	clou cannelé	0093039
29	Anschlussleitung	connecting line	ligne de branchement	0809350
30	Bolzen	bolt	boulon	5.0.5325.061
31	Sechskantmutter	hexagon nut	écrou hexagonale	0086850.5
32	Halter	holder	support	10.5344.01
33	Zylinderschraube	cylinder screw	vis cylindrique	0088856.5
34	Spannstift	spring pin	goupille élastique	0093435
35	Druckfeder	pressure spring	ressort de pression	60 480 031

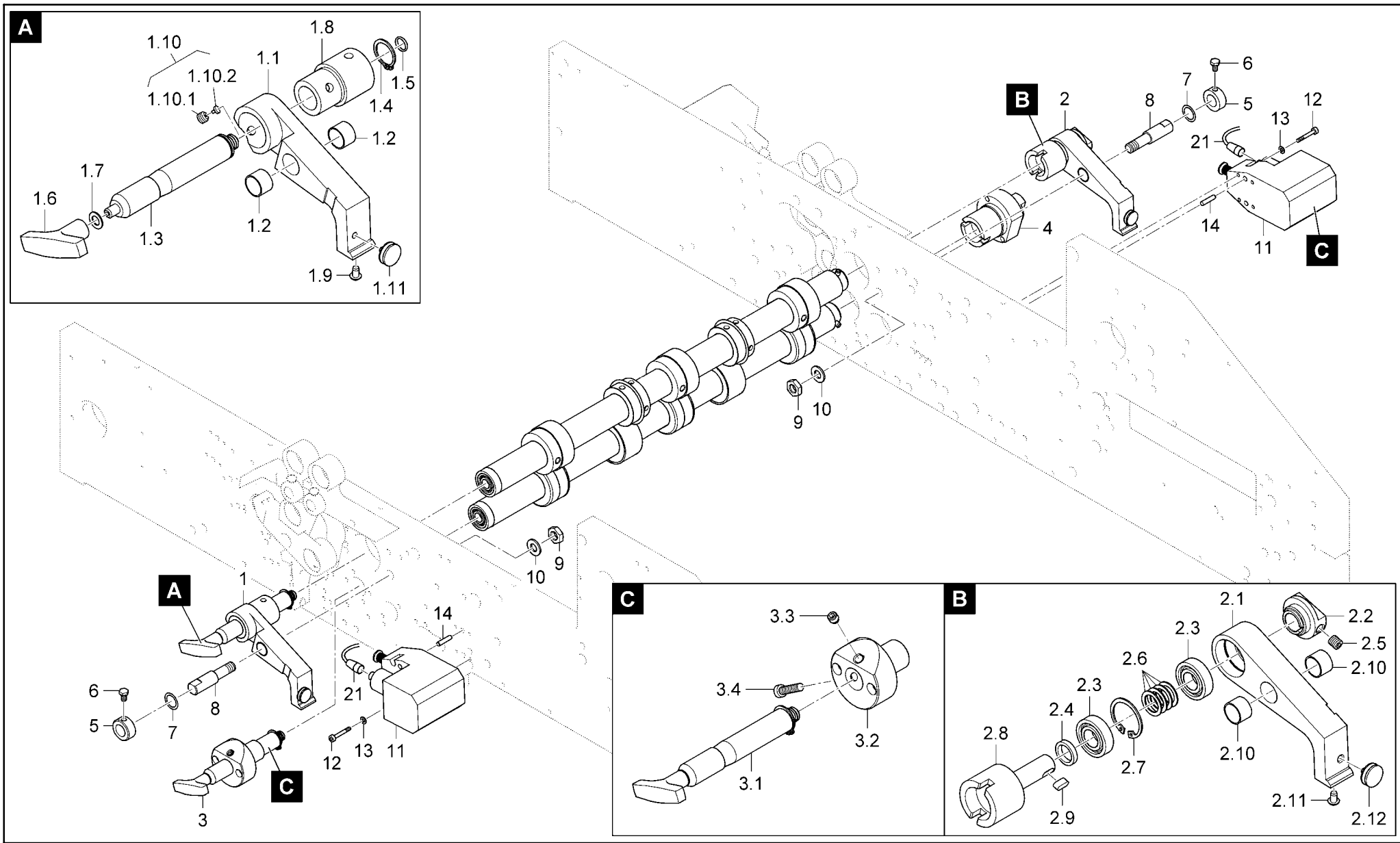
	SKTL Automatik	ETL_Kombi-Bereich K800.2	05-2	Falzwalzen Kreuzbruch [---] foldrollers crossfold cylindre de pliage	 77
	SKTL Automatic	Version: 1.0			
	SKTL Automatique				





	SKTL Automatik	ETL_Kombi-Bereich K800.2	05-3	Messerwellen Kreuzbruch [---] slitter shaft crossfold arbre de coupe pli croise	
	SKTL Automatic	Version: 1.0			
	SKTL Automatique				



Pos. Nr. N°.	Bezeichnung	Designation	Désignation	Teile-Nr. Partial-No. Numéro partiel
1	Hebel kpl.	lever	levier	10.6300.056
1.1	Hebel	lever	levier	10.6311.022
1.2	Lagerbuchse	bearing bush	coussinet	0110775
1.3	Steckachse	plug bearing	axe avec bride	5.0.5325.050
1.4	Sicherungsring	retaining ring	jonc	0087247
1.5	O-Ring	o-seal	joint torique	0101113
1.6	T-Griff	t-shaped grip	poignée en T	0100260
1.7	Passscheibe	shim ring	rondelle d'ajustage	0092203
1.8	Lagerbuchse	bearing bush	coussinet	5.0.5326.030
1.9	Kerbnagel	notched nail	clou cannelé	0093039
1.10	Stellschraube	adjustment screw	vis de réglage	50 370 040
1.10.1	Gewindestift	threaded pin	vis sans tête	50 370 042
1.10.2	Zapfen	journal	tourillon	50 370 044
1.11	Druckstück	pressure piece	pièce de pression	17.5325.020
2	Hebel kpl.	lever	levier	10.6300.057
2.1	Hebel	lever	levier	10.6311.021
2.2	Kupplungsstück	coupling piece	pièce d'accouplement	3.0.5326.030
2.3	Kugellager	ball bearing	roulement (à billes)	0109652
2.4	Distanz	distance	distance	83.8528.23
2.5	Gewindestift	threaded pin	vis sans tête	0089673
2.6	Passfeder	feather key	clavette (f.); boulon ressort	0092296
2.7	Sicherungsring	retaining ring	jonc	0087452
2.8	Welle	shaft	arbre	5.0.5325.041
2.9	Passfeder	feather key	clavette (f.); boulon ressort	0094318
2.10	Lagerbuchse	bearing bush	coussinet	0110775
2.11	Kerbnagel	notched nail	clou cannelé	0093039
2.12	Druckstück	pressure piece	pièce de pression	17.5325.020

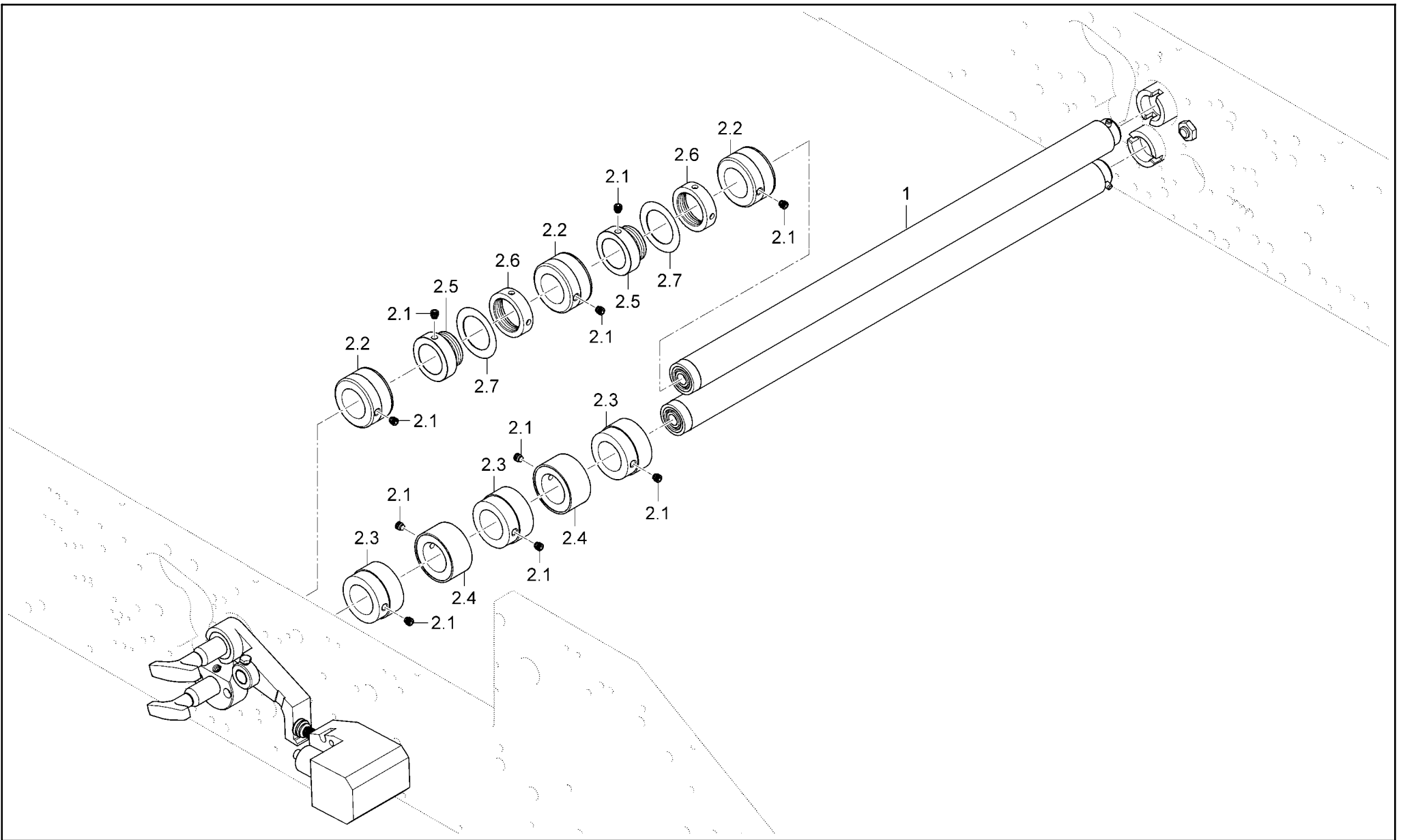
	SKTL Automatik	ETL_Kombi-Bereich K800.2	05-3	Messerwellen Kreuzbruch [---] slitter shaft crossfold arbre de coupe pli croise	 79
	SKTL Automatic	Version: 1.0			
	SKTL Automatique				





	SKTL Automatik	ETL_Kombi-Bereich K800.2	05-3	Messerwellen Kreuzbruch [---] slitter shaft crossfold arbre de coupe pli croise	 80
	SKTL Automatic	Version: 1.0			
	SKTL Automatique				



Pos. Nr. N°.	Bezeichnung	Designation	Désignation	Teile-Nr. Partial-No. Numéro partiel
3	Steckachse kpl.	plug bearing	axe avec bride	17.5300.174
3.1	Steckachse kpl.	plug bearing	axe avec bride	10.6200.186
3.2	Lagerbuchse	bearing bush	coussinet	20.5326.002
3.3	Stellschraube	adjustment screw	vis de réglage	50 370 040
3.4	Zylinderschraube	cylinder screw	vis cylindrique	0088856.5
4	Lagerflansch	bearing flange	bride de palier	5.0.6300.270
5	Stellring	adjusting ring	bague de réglage	0088260.5
6	Sechskant-Schraube	hexagon screw	vis hexagonal	0090324.5
7	Scheibe	disk	disque	10.5328.005
8	Lagerbolzen	bearing bolt	boulon de palier	5.0.5325.010
9	Sechskantmutter	hexagon nut	écrou hexagonale	0086959.5
10	Sicherungsscheibe	safety washer	rondelle de blocage	0101576
11	Einstellvorrichtung ARA	adjustment device ARA	dispositif de réglage ARA	17.5300.87
11.1	Schlauchstück	hose	tuyau souple	17.5319.000
12	Sicherheitsschraube	safety screw	vis à dents de blocage	0096336
13	Sicherungsscheibe	safety washer	rondelle de blocage	0101527
14	Zylinderstift	straight pin	anneau tolérance	0093898

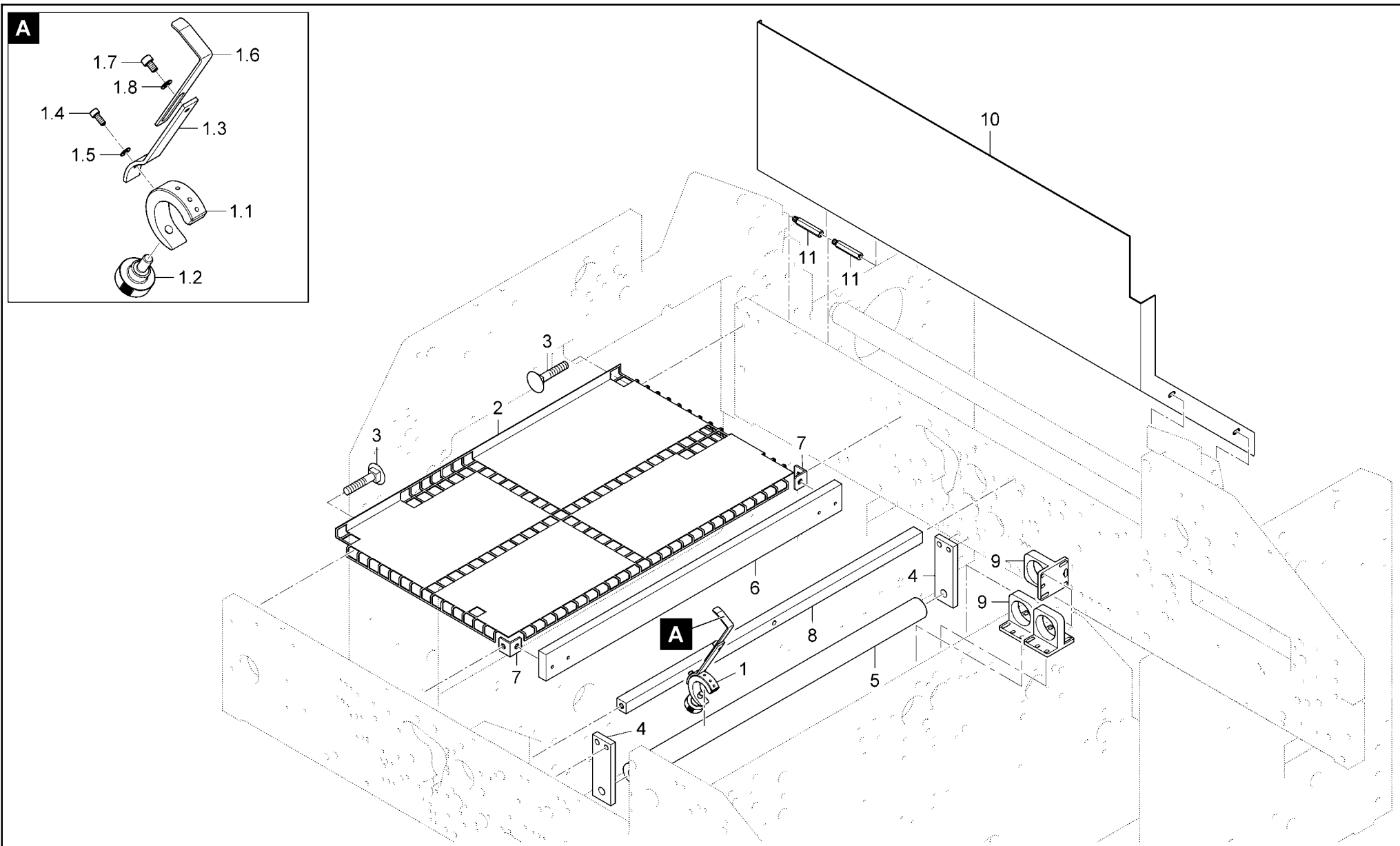
	SKTL Automatik	ETL_Kombi-Bereich K800.2	05-3	Messerwellen Kreuzbruch [---] slitter shaft crossfold arbre de coupe pli croise	 81
	SKTL Automatic	Version: 1.0			
	SKTL Automatique				





	SKTL Automatik	ETL_Kombi-Bereich K800.2	05-4	Messerwellenzubehör Kreuzbruch [---] slitter shaft accessory crossfold accessoires arbre de coupe 2eme PC	
	SKTL Automatic	Version: 1.0			
SKTL Automatique					82



Pos. Nr. N°.	Bezeichnung	Designation	Désignation	Teile-Nr. Partial-No. Numéro partiel
1	Messerwelle kpl.	slitter shaft cpl.	arbre de coupe complet	08.6300.11
2	Messerwellenzubehör	slitter shaft accessory	accessoires arbre de coupe	10.6300.085
2.1	Stellschraube	adjustment screw	vis de réglage	50 370 040
2.2	Transportrolle	transport roller	galets de transport	01.5339.00
2.3	Transportrolle kpl.	transport roller cpl.	galets de transport cpl.	17.5300.33
2.4	Messer-Gegen	counter-knife	couteau antagoniste	50 210 010
2.5	Messeraufnahme	knife holder	logement de couteau	01.5539.00
2.6	Mutter f. Messeraufnahme	nut	ecrou	01.5539.01
2.7	Messer-Rill	Scoring knife	lame de coupe	50 210 020
2.7	Messer-Schneid	cutting knife	lame de rainage	50 210 030
2.7	Messer-Perforier	perforating knife	lame de perforateur	50 210 060
2.7	Messer-Perforier	perforating knife	lame de perforateur	50 211 160
2.7	Messer-Perforier	perforating knife	lame de perforateur	50 210 970
2.7	Messer-Perforier	perforating knife	lame de perforateur	50 210 050
2.7	Messer-Perforier	perforating knife	lame de perforateur	50 211 190
2.7	Messer-Perforier	perforating knife	lame de perforateur	50 210 040
2.7	Messer-Perforier	perforating knife	lame de perforateur	50 210 070
2.7	Messer-Perforier	perforating knife	lame de perforateur	50 210 420
2.7	Messer-Perforier	perforating knife	lame de perforateur	50 210 720

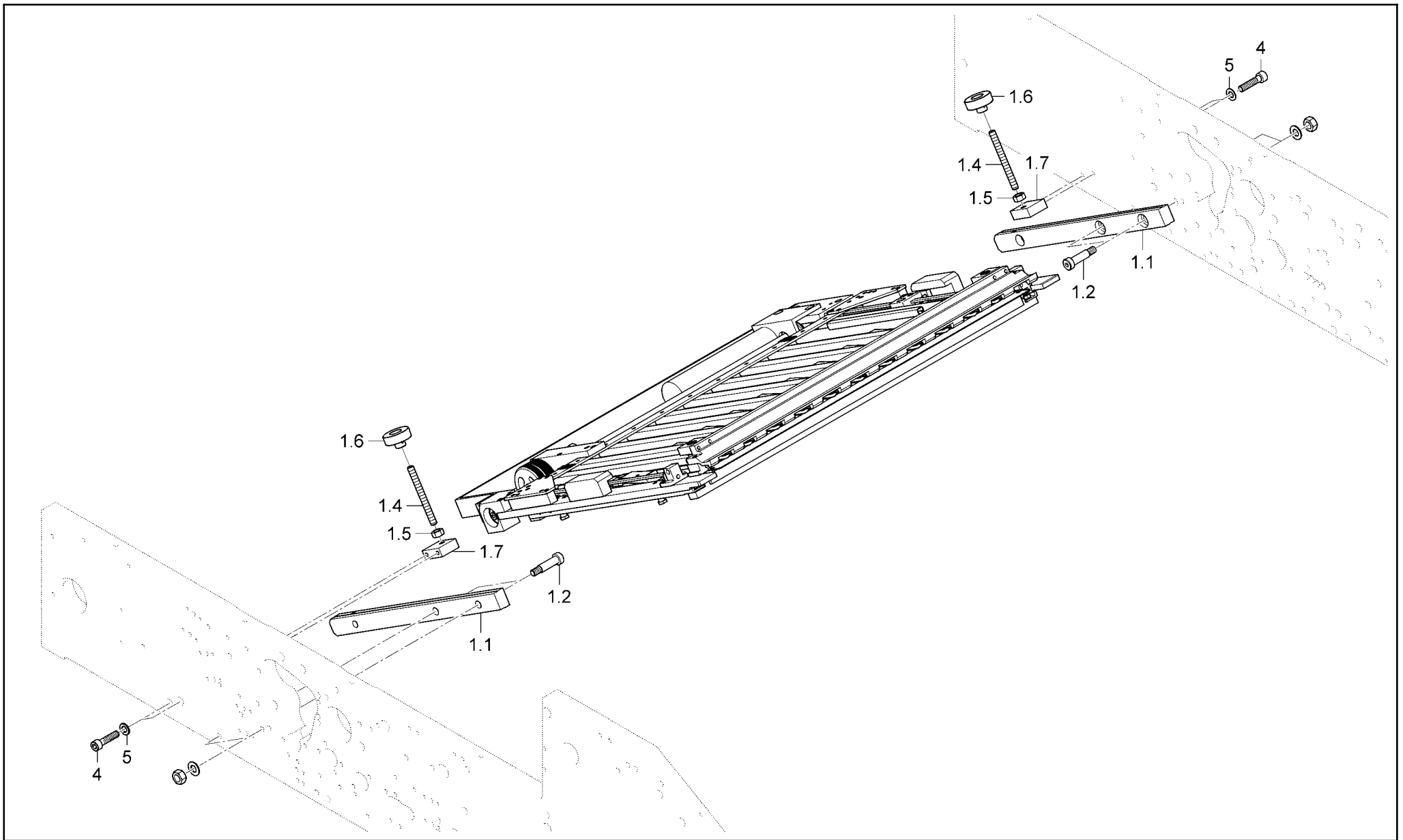
	SKTL Automatik	ETL_Kombi-Bereich K800.2	05-4	Messerwellenzubehör Kreuzbruch [---] slitter shaft accessory crossfold accessoires arbre de coupe 2eme PC	 83
	SKTL Automatic	Version: 1.0			
	SKTL Automatique				





	SKTL Automatik	ETL_Kombi-Bereich K800.2	06	Anbauteile Kreuzbruch [---] add-on parts crossfold pièces d'assemblage	
	SKTL Automatic	Version: 1.0			
	SKTL Automatique				



Pos. Nr. N°.	Bezeichnung	Designation	Désignation	Teile-Nr. Partial-No. Numéro partiel
1	Abstreifer kpl.	stripper kpl.	abat-feuille	10.5500.42
1.1	Halter	holder	support	10.5528.01
1.2	Rändelhohlschraube	knurled screw	vis moletée	0095851
1.3	Halter	holder	support	10.5544.06
1.4	Zylinderschraube	cylinder screw	vis cylindrique	0088583.5
1.5	Scheibe	disk	disque	0086090.5
1.6	Abstreifer	stripper	abat-feuille	10.5544.07
1.7	Zylinderschraube	cylinder screw	vis cylindrique	0088633.5
1.8	Scheibe	disk	disque	0086108.5
2	Lochblech	perforated plate	tôle perforée	10.6061.000
3	Schraube	screw	vis	10.6103.000
4	Lasche	bracket	attache	10.6144.14
5	Achse	axle	axe	10.6121.07
6	Traverse	cross bar	traverse	10.6444.00
7	Halter	holder	support	10.6153.00
8	Traverse	cross bar	traverse	10.6141.09
9	Schlauchhalter	hose retainer	fixation pour tuyaux	0105018
10	Leitrinne	guide plate	tôle de guidage	10.6161.096
11	Stehbolzen	stud bolt	boulon	10.6425.009

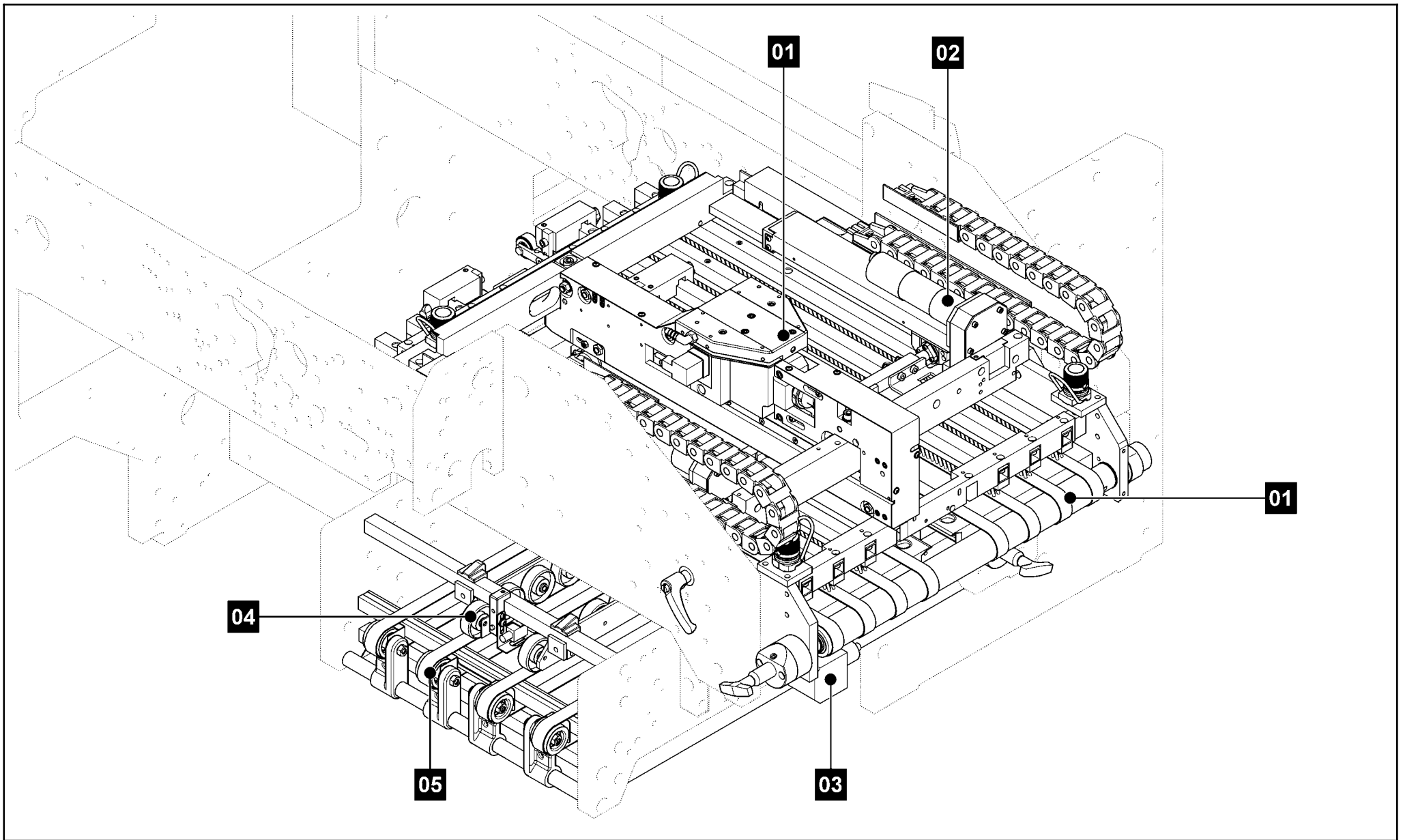
	SKTL Automatik	ETL_Kombi-Bereich K800.2	06	Anbauteile Kreuzbruch [---] add-on parts crossfold pièces d'assemblage	 85
	SKTL Automatic	Version: 1.0			
	SKTL Automatique				





	SKTL Automatik	ETL_Kombi-Bereich K800.2	07	Anbauteile KT-Tasche [---] add-on parts KT plate pièces d'assemblage KT de poche	
	SKTL Automatic	Version: 1.0			
	SKTL Automatique				



Pos. Nr. N°.	Bezeichnung	Designation	Désignation	Teile-Nr. Partial-No. Numéro partiel
1	Anbauteile KT-Tasche	add-on parts KT plate	pièces d'assemblage KT de poche	10.6100.024
1.1	Taschenleiste	buckle rail	guidage de poche	10.5144.022
1.2	Passschraube	fitting screw	boulon ajusté	0096198
1.3	Kerbstift-Zylinder	grooved pin	goupille cannelée	0092809
1.4	Gewindebolzen	threaded bolt	axe	10.6129.00
1.5	Sechskantmutter	hexagon nut	écrou hexagonale	0090878.5
1.6	Kordelgriff	knurled grip	poignée moletée	0100269
1.7	Gewindestück	threaded piece	pièce filetée	10.6144.15
1.8	Zylinderschraube	cylinder screw	vis cylindrique	0088849.5
2	Sechskantmutter	hexagon nut	écrou hexagonale	0086850.5
3	Halter	holder	support	10.5344.01
4	Zylinderschraube	cylinder screw	vis cylindrique	0088856.5
5	Sicherungsscheibe	safety washer	rondelle de blocage	0101543
6	Spannstift	spring pin	goupille élastique	0093435

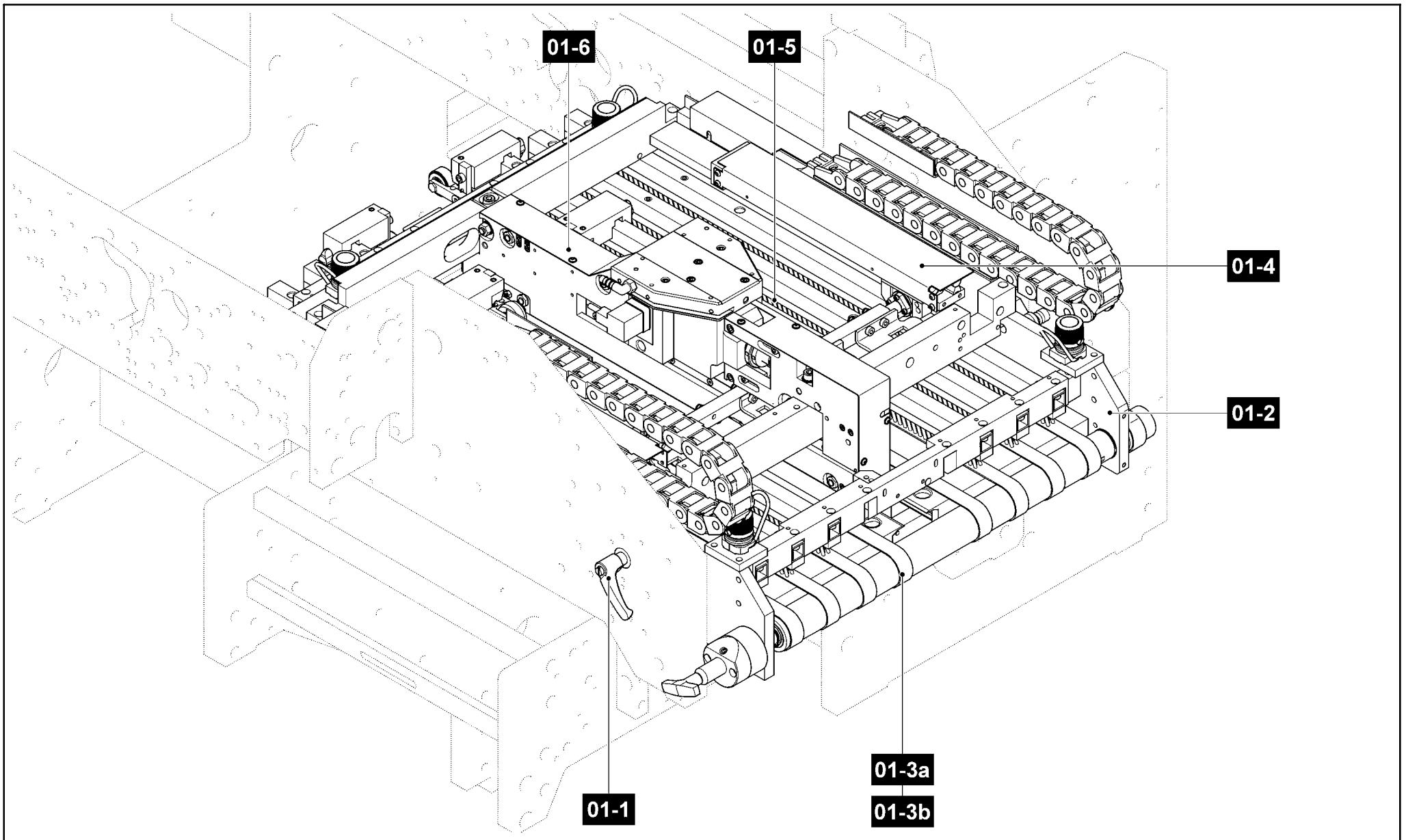
	SKTL Automatik	ETL_Kombi-Bereich K800.2	07	Anbauteile KT-Tasche [---] add-on parts KT plate pièces d'assemblage KT de poche	 87
	SKTL Automatic	Version: 1.0			
	SKTL Automatique				





	SKTL Automatik	ETL_Kombi-Bereich K800.2	B	Dreibruch [---] threefold 3ème pli	
	SKTL Automatic	Version: 1.0			
	SKTL Automatique				88



Pos. Nr. N°.	Bezeichnung	Designation	Désignation	Teile-Nr. Partial-No. Numéro partiel	Seite Page Page
01	Dreibruchwagen	threefold carriage	3ème pli	10.6500.038	90
02	Endanschlag DB Automatik	sheet stop TF automatic	butee de feuilles 2eme PC AUT	10.6500.019	138
03	Falzwalzen und Messerwellen	foldrollers and slitter shaft	cylindre de pliage et arbre de coupe	---	140
04	Rollenschienen DB Ausgang	roller bar threefold exit	rail à rouleaux / à galet	---	152
05	Ausgang Dreibruch	exit threefold	Sortie 2eme pli croise	---	154

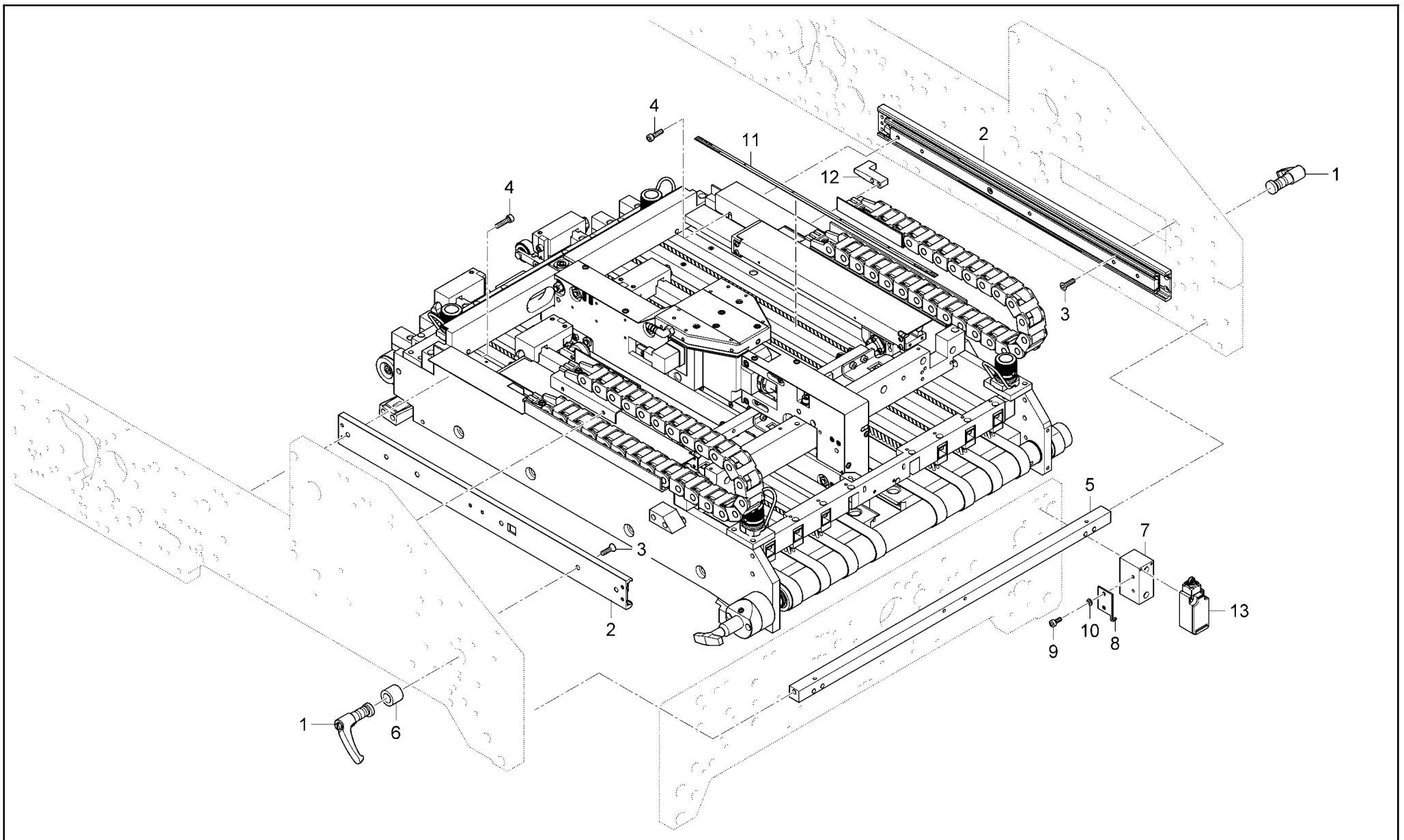
	SKTL Automatik	ETL_Kombi-Bereich K800.2	B	Dreibruch [---]	
	SKTL Automatic	Version: 1.0		threefold	
	SKTL Automatique			3ème pli	89





	SKTL Automatik	ETL_Kombi-Bereich K800.2	01	Dreibruchwagen [10.6500.038] threefold carriage 3ème pli	 90
	SKTL Automatic	Version: 1.0			
	SKTL Automatique				



Pos. Nr. N°.	Bezeichnung	Designation	Désignation	Teile-Nr. Partial-No. Numéro partiel	Seite Page Page
01-1	Anbauteile	add-on parts	pièces d'assemblage		92
01-2	Rahmen	frame	cadre	10.6400.134	94
01-3a	Bandspanneinheit DB Variante 1	tape tensioning unit TF version 1	Tendeur bande 2eme pli croise version 1	10.6400.119	96
01-3b	Bandspanneinheit DB Variante 2	tape tensioning unit TF version 2	Tendeur bande 2eme pli croise version 2	10.6400.217	98
01-4	Endanschlag Dreibruch	sheet stop threefold	butee de feuilles 2eme PC	10.6500.020	100
01-5	Bürstenrolleneinheit Dreibruch	brush unit threefold	groupe de brosses 2eme pli croise	10.6400.171	108
01-6	Luftschwert Dreibruch kpl.	air knife threefold cpl.	couteau pneumatique compl. 2eme Pli croise	10.6600.071	124

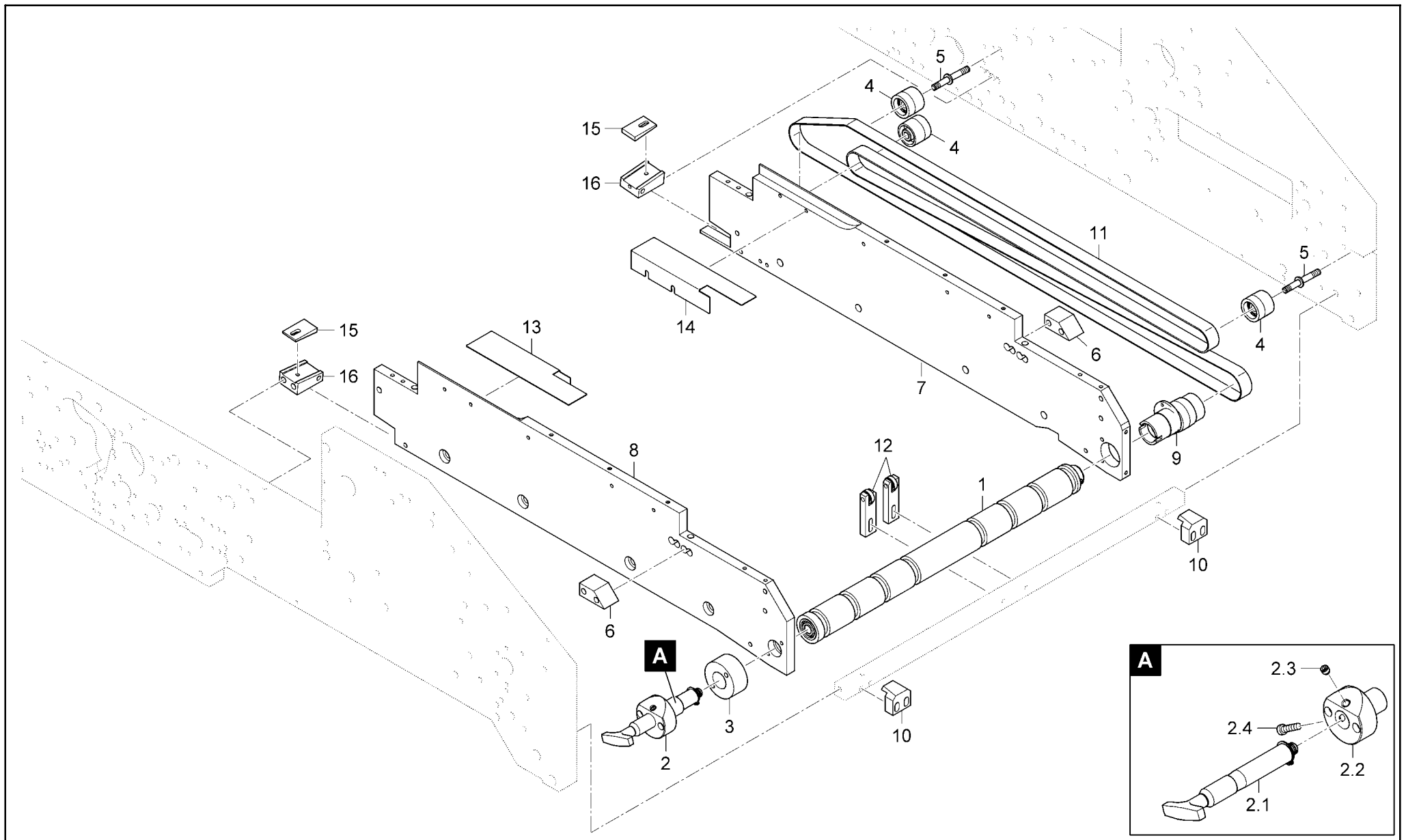
	SKTL Automatik	ETL_Kombi-Bereich K800.2	01	Dreibruchwagen [10.6500.038]	
	SKTL Automatic	Version: 1.0			
	SKTL Automatique			3ème pli	91





	SKTL Automatik	ETL_Kombi-Bereich K800.2	01-1	Anbauteile [] add-on parts pièces d'assemblage	
	SKTL Automatic	Version: 1.0			
	SKTL Automatique				92



Pos. Nr. N°.	Bezeichnung	Designation	Désignation	Teile-Nr. Partial-No. Numéro partiel
1	Exzenterhebel	excentric lever	levier d'excentrique	10.5125.02
2	Teleskopschiene	telescopic rail	barre télescopique	0507970
3	Senkschraube	flat screw	vis à tête conique	0095422.5
4	Zylinderschraube	cylinder screw	vis cylindrique	0088864.5
5	Traverse	cross bar	traverse	10.6141.034
6	Buchse	bearing bush	coussinet	10.6526.003
7	Klotz	block	bille	10.6544.061
8	Anschlag	stop	butée	10.6562.044
9	Zylinderschraube	cylinder screw	vis cylindrique	0088633.5
10	Scheibe	disk	disque	0086108.5
11	Masstab	scale	règle	10.6473.00
12	Anschlag	stop	butée	10.6444.152
13	Sicherheits-Positionsschalter	safety positioning switch	Interrupteur de sécurité	0127466

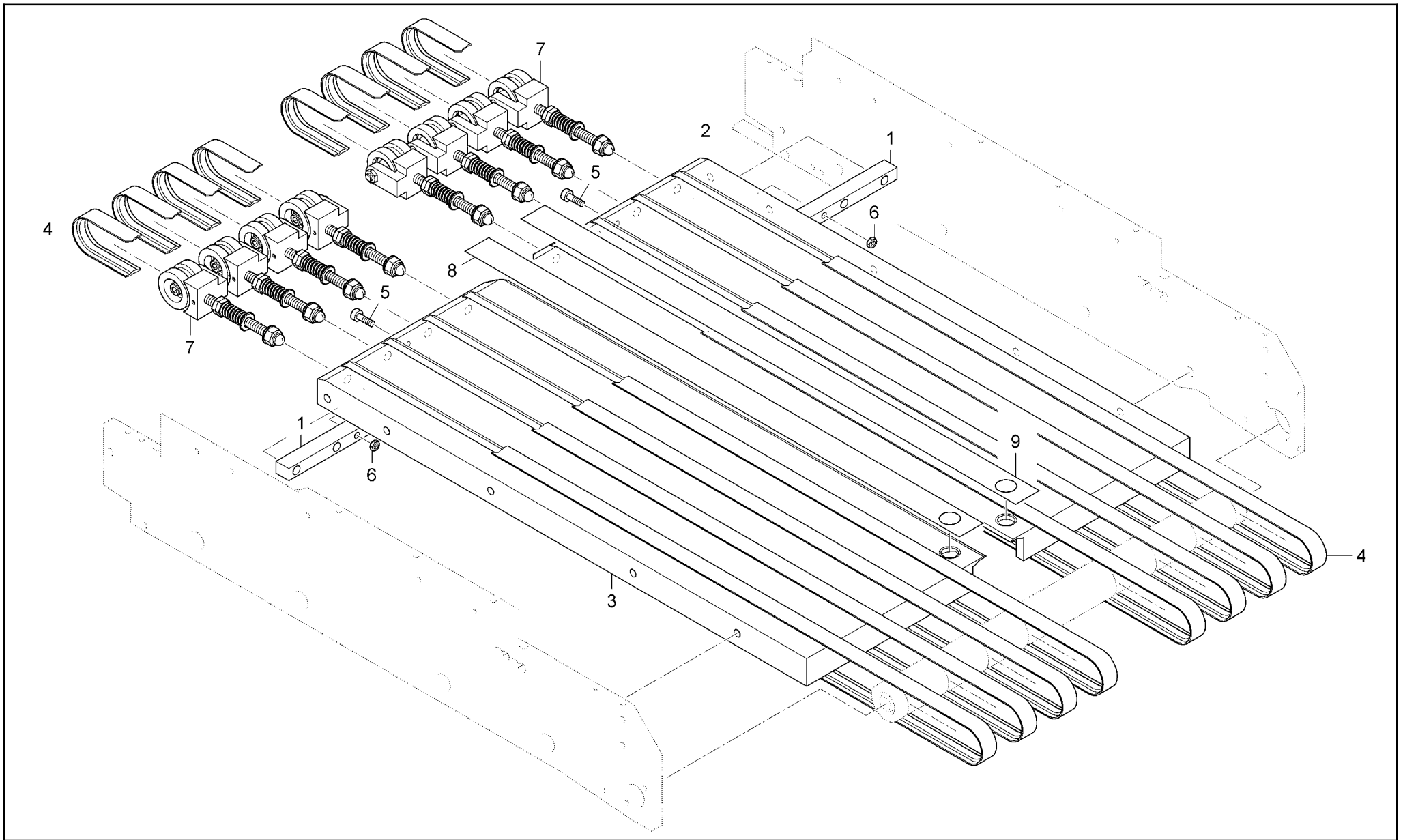
	SKTL Automatik	ETL_Kombi-Bereich K800.2	01-1	Anbauteile [] add-on parts pièces d'assemblage	 93
	SKTL Automatic	Version: 1.0			
	SKTL Automatique				





	SKTL Automatik	ETL_Kombi-Bereich K800.2	01-2	Rahmen [10.6400.134] frame cadre	
	SKTL Automatic	Version: 1.0			
	SKTL Automatique				



Pos. Nr. N°.	Bezeichnung	Designation	Désignation	Teile-Nr. Partial-No. Numéro partiel
	Rahmen	frame	cadre	10.6400.134
1	Bandwalze kpl.	tape roller	rouleau de tapis	10.6300.070
2	Steckachse kpl.	plug bearing	axe avec bride	17.5300.174
2.1	Steckachse kpl.	plug bearing	axe avec bride	10.6200.186
2.2	Lagerbuchse	bearing bush	coussinet	20.5326.002
2.3	Stellschraube	adjustment screw	vis de réglage	50 370 040
2.4	Zylinderschraube	cylinder screw	vis cylindrique	0088856.5
3	Distanz	distance	distance	10.6128.005
4	Bandrolle kpl.	tape roller cpl.	galet à courroie cpl.	10.6200.087
5	Bolzen	bolt	boulon	10.6425.023
6	Halter	holder	support	10.6144.050
7	Seitenteil	side frame	pièce latérale	10.6141.037
8	Seitenteil	side frame	pièce latérale	10.6141.038
9	Kupplung für Bandwalze	coupling	couplage	10.6200.159
10	Stütze	support	support	10.6144.053
11	Band	belt	courroie	0106153
12	Lagerplatte kpl.	bearing plate	plaque de palier	10.6400.135
13	Kabelhalter	cable holder	support de cables	10.0662.001
14	Kabelhalter	cable holder	support de cables	10.0662.002
15	Stütze	support	support	10.6544.090
16	Stütze	support	support	10.6544.091

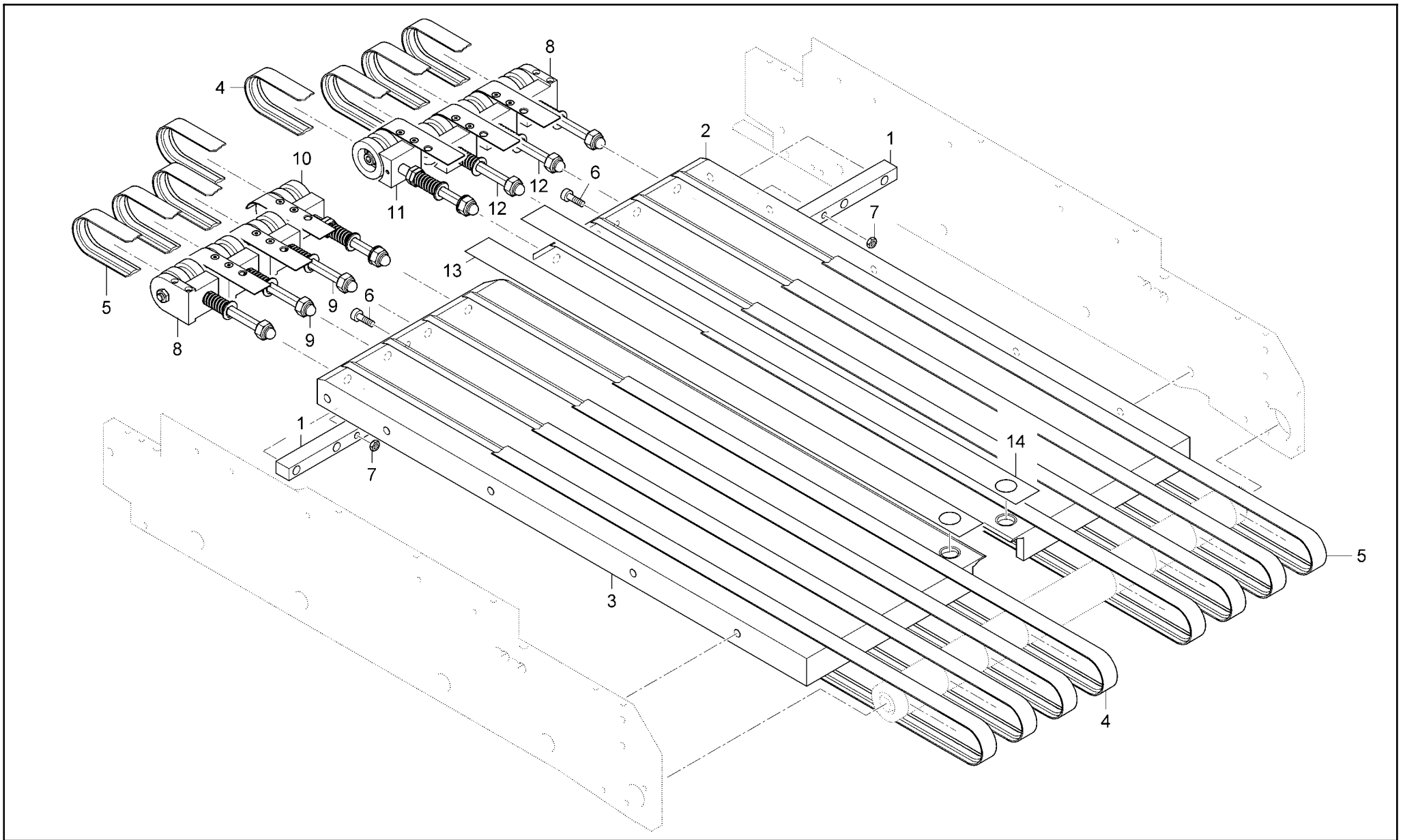
	SKTL Automatik	ETL_Kombi-Bereich K800.2	01-2	Rahmen [10.6400.134] frame cadre	 95
	SKTL Automatic	Version: 1.0			
	SKTL Automatique				





	SKTL Automatik	ETL_Kombi-Bereich K800.2	01-3a	Bandspanneinheit DB Variante 1 [10.6400.119] tape tensioning unit TF version 1 Tendeur bande 2eme pli croise version 1	
	SKTL Automatic	Version: 1.0			
	SKTL Automatique				



Pos. Nr. N°.	Bezeichnung	Designation	Désignation	Teile-Nr. Partial-No. Numéro partiel
	Bandspanneinheit DB Variante 1	tape tensioning unit TF version 1	Tendeur bande 2eme pli croise version 1	10.6400.119
1	Gleitstein	sliding piece	bloque coulissant	10.6444.059
2	Auflagekörper	support element	support	10.6441.073
3	Auflagekörper	support element	support	10.6441.074
4	Transportband	transport tape	cordon de transport	10.6402.002
5	Zylinderschraube	cylinder screw	vis cylindrique	0088823
6	Sechskantmutter	hexagon nut	écrou hexagonale	0086850.5
7	Federspanner kpl	spring tensor	tendeur de ressort	10.6400.127
8	Einlaufblech	infeed plate	tôle d'introduction	10.6463.024
9	Einlaufblech	infeed plate	tôle d'introduction	10.6463.025

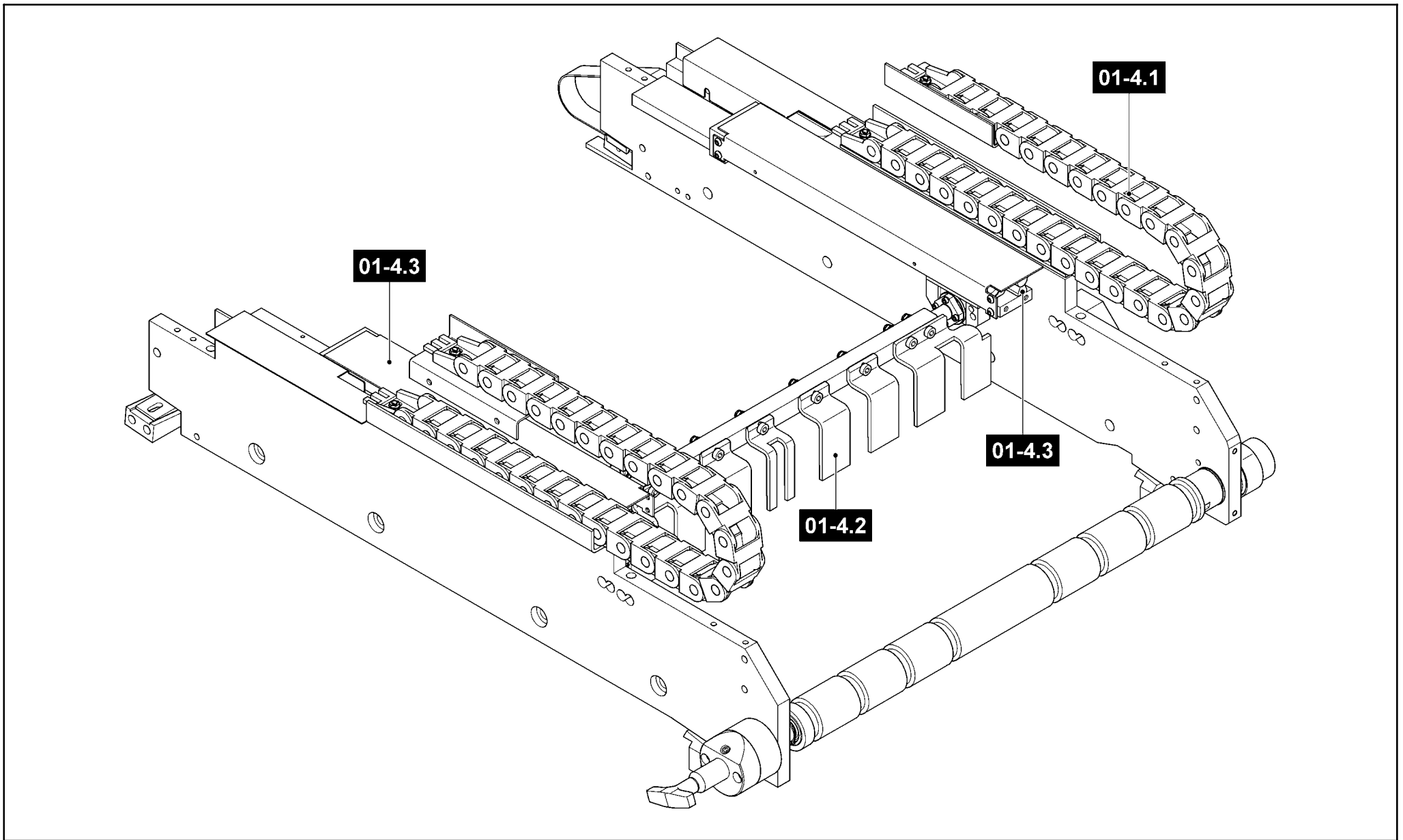
	SKTL Automatik	ETL_Kombi-Bereich K800.2	01-3a	Bandspanneinheit DB Variante 1 [10.6400.119] tape tensioning unit TF version 1 Tendeur bande 2eme pli croise version 1	 97
	SKTL Automatic	Version: 1.0			
	SKTL Automatique				





	SKTL Automatik	ETL_Kombi-Bereich K800.2	01-3b	Bandspanneinheit DB Variante 2 [10.6400.217] tape tensioning unit TF version 2 Tendeur bande 2eme pli croise version 2	
	SKTL Automatic	Version: 1.0			
	SKTL Automatique				



Pos. Nr. N°.	Bezeichnung	Designation	Désignation	Teile-Nr. Partial-No. Numéro partiel
	Bandspanneinheit DB Variante 2	tape tensioning unit TF version 2	Tendeur bande 2eme pli croise version 2	10.6400.217
1	Gleitstein	sliding piece	bloque coulissant	10.6444.059
2	Auflagekörper	support element	support	10.6441.073
3	Auflagekörper	support element	support	10.6441.074
4	Transportband	transport tape	cordon de transport	10.6402.002
5	Transportband	transport tape	cordon de transport	10.6402.004
6	Zylinderschraube	cylinder screw	vis cylindrique	0088823
7	Sechskantmutter	hexagon nut	écrou hexagonale	0086850.5
8	Federspanner kpl	spring tensior	tendeur de ressort	10.6400.200
9	Bandspannrolle kpl.	tape tensioning roller	galet de tension tapis	10.6400.201
10	Bandspannrolle kpl.	tape tensioning roller	galet de tension tapis	10.6400.193
11	Bandspannrolle kpl.	tape tensioning roller	galet de tension tapis	10.6400.192
12	Bandspannrolle kpl.	tape tensioning roller	galet de tension tapis	10.6400.202
13	Einlaufblech	infeed plate	tôle d'introduction	10.6463.024
14	Einlaufblech	infeed plate	tôle d'introduction	10.6463.025

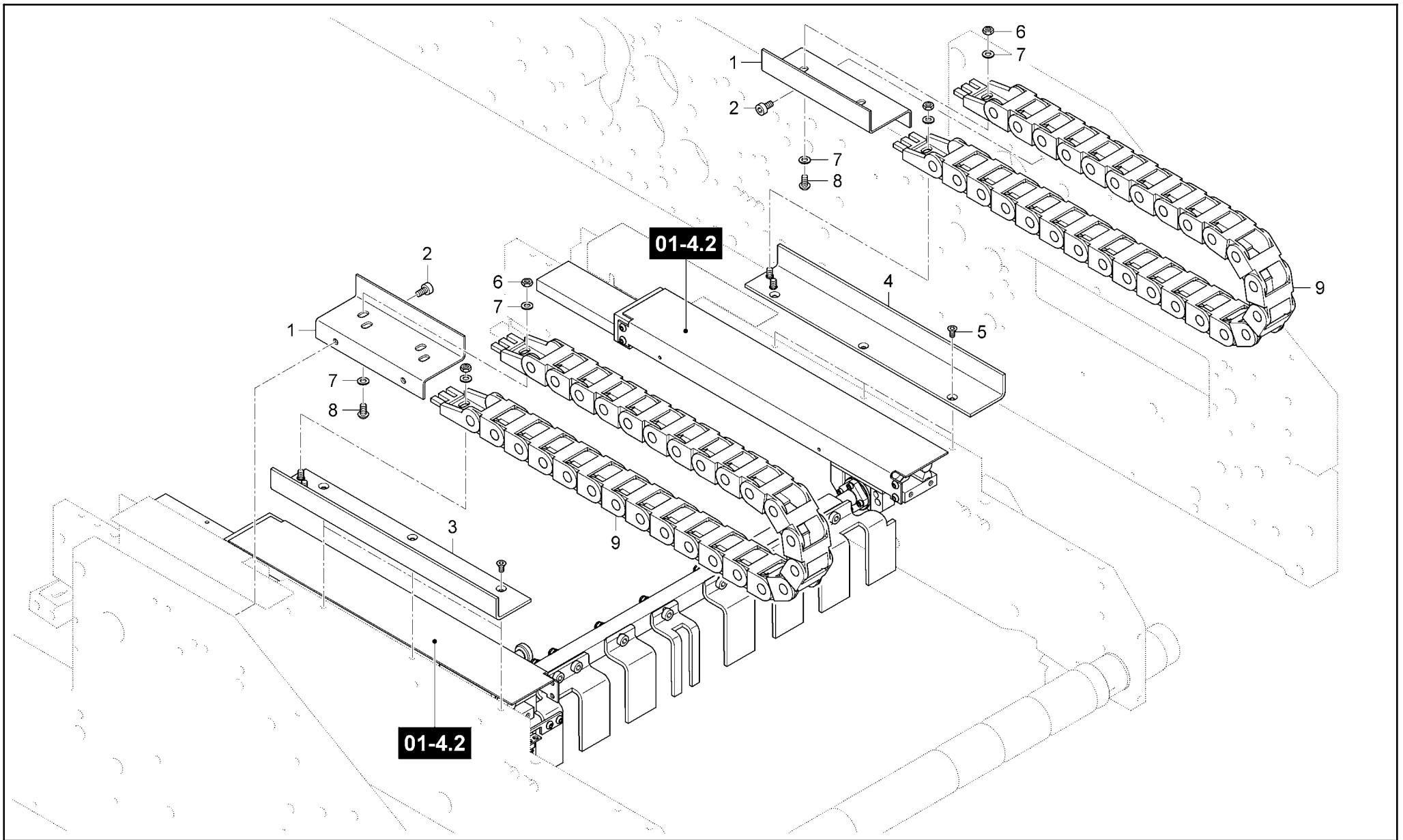
	SKTL Automatik	ETL_Kombi-Bereich K800.2	01-3b	Bandspanneinheit DB Variante 2 [10.6400.217] tape tensioning unit TF version 2 Tendeur bande 2eme pli croise version 2	 99
	SKTL Automatic	Version: 1.0			
	SKTL Automatique				





	SKTL Automatik	ETL_Kombi-Bereich K800.2	01-4	Endanschlag Dreibruch [10.6500.020] sheet stop threefold butee de feuilles 2eme PC	
	SKTL Automatic	Version: 1.0			
	SKTL Automatique				100



Pos. Nr. N°.	Bezeichnung	Designation	Désignation	Teile-Nr. Partial-No. Numéro partiel	Seite Page Page
01-4.1	Anbauteile	add on parts	pièces d'assemblage		102
01-4.2	Endanschlag	sheet stop	butee de feuilles		104
01-4.3	Verstellung	adjustment	réglage		106

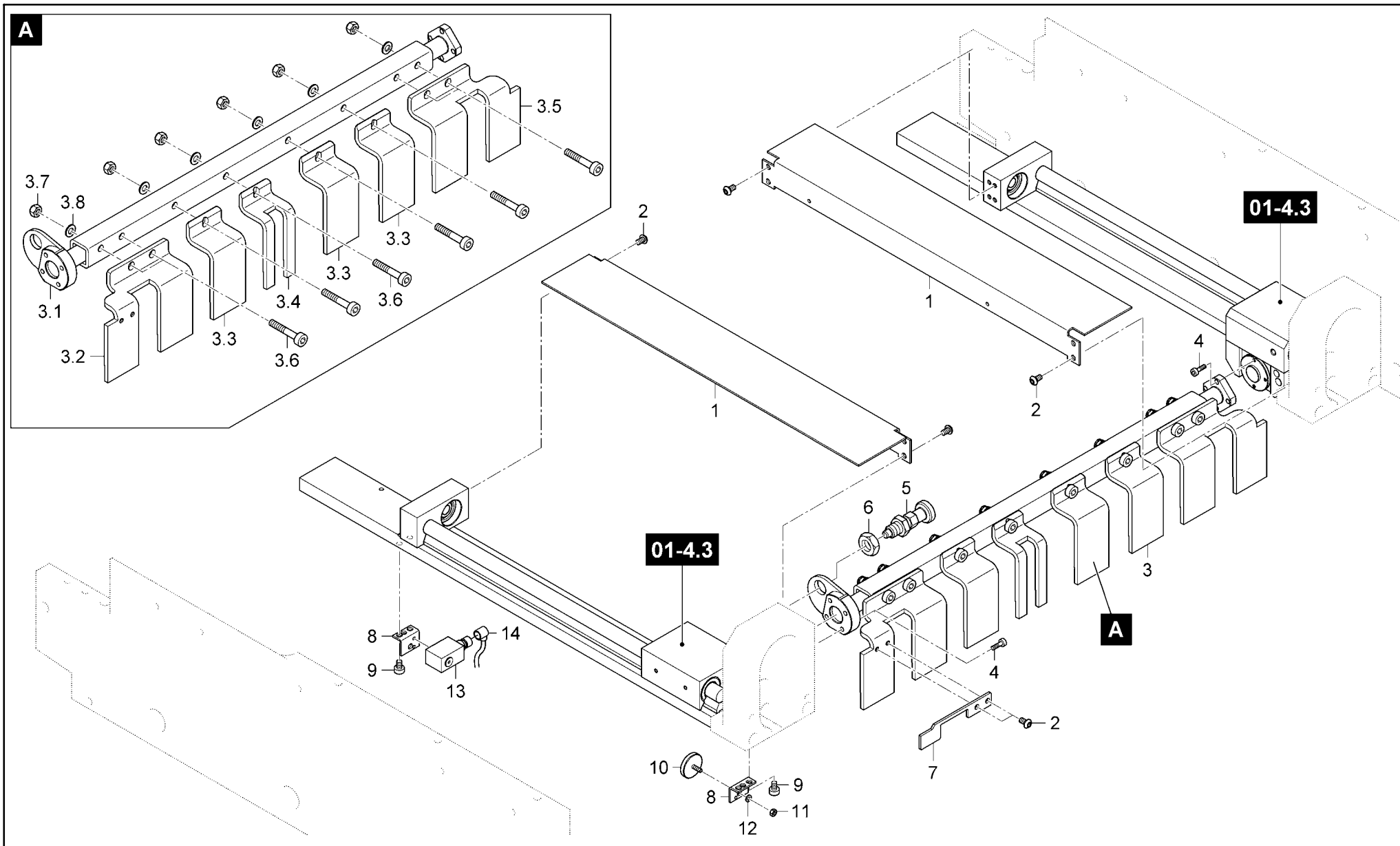
	SKTL Automatik	ETL_Kombi-Bereich K800.2	01-4	Endanschlag Dreibruch [10.6500.020]	
	SKTL Automatic	Version: 1.0			
	SKTL Automatique			butee de feuilles 2eme PC	101



	SKTL Automatik	ETL_Kombi-Bereich K800.2	01-4.1	Anbauteile [] add on parts pièces d'assemblage	
	SKTL Automatic	Version: 1.0			
	SKTL Automatique				102



Pos. Nr. N°.	Bezeichnung	Designation	Désignation	Teile-Nr. Partial-No. Numéro partiel
1	Winkel	angle	equerre	10.6562.010
2	Zylinderschraube	cylinder screw	vis cylindrique	0088641.5
3	Anschraublech	fastening plate	pièce de fixation	10.6562.041
4	Anschraublech	fastening plate	pièce de fixation	10.6562.042
5	Senkschraube	flat screw	vis à tête conique	0095240.5
6	Sechskantmutter	hexagon nut	écrou hexagonale	0086827.5
7	Scheibe	disk	disque	0086108.5
8	Linsenschraube	fillister screw	vis à tête bombée	0095935.5
9	Energiekette	energy chain	chaîne porte-câbles	1416825

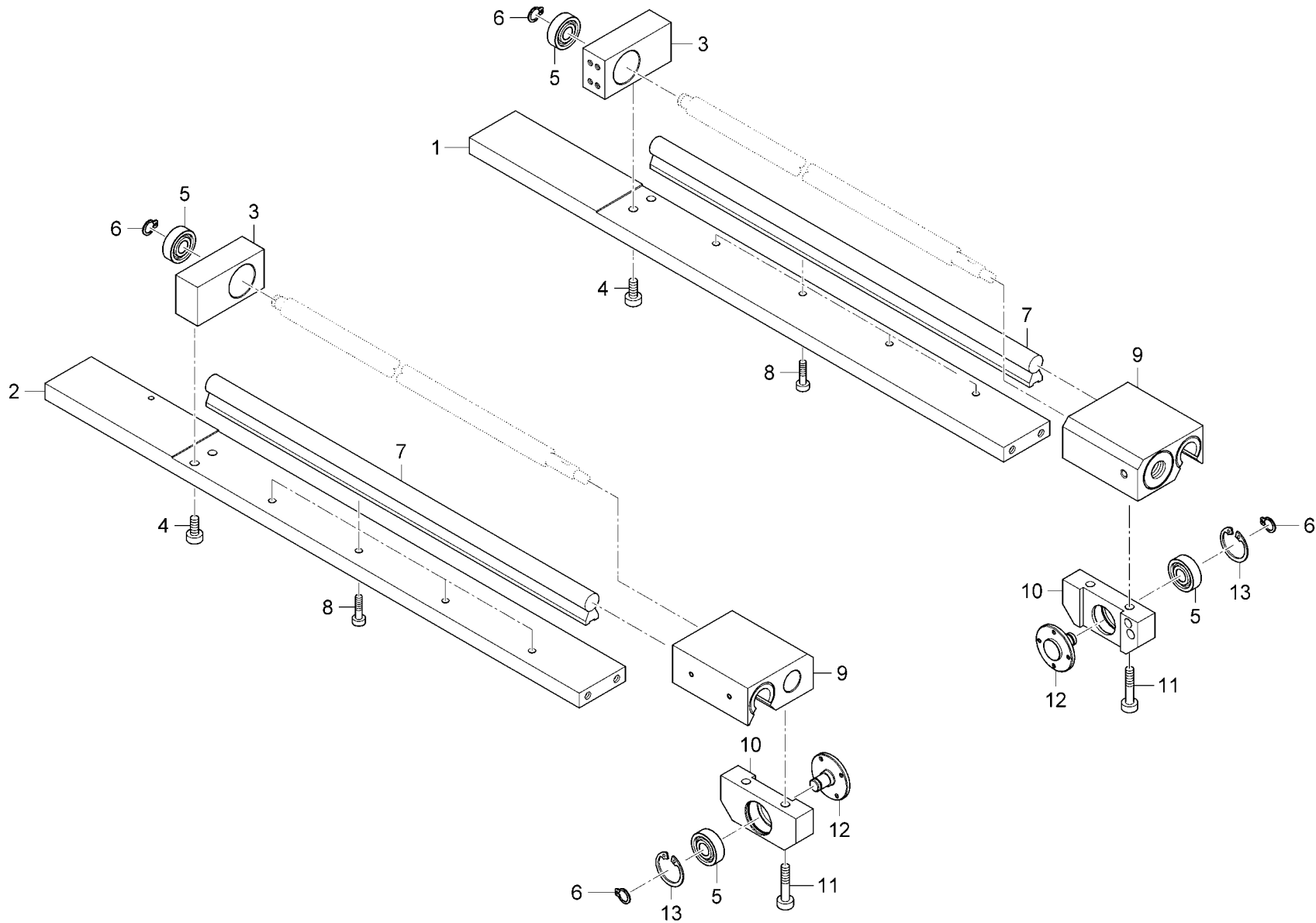
	SKTL Automatik	ETL_Kombi-Bereich K800.2	01-4.1	Anbauteile [] add on parts pièces d'assemblage	
	SKTL Automatic	Version: 1.0			
	SKTL Automatique				103





	SKTL Automatik	ETL_Kombi-Bereich K800.2	01-4.2	Endanschlag [] sheet stop butee de feuilles	
	SKTL Automatic	Version: 1.0			
	SKTL Automatique				104

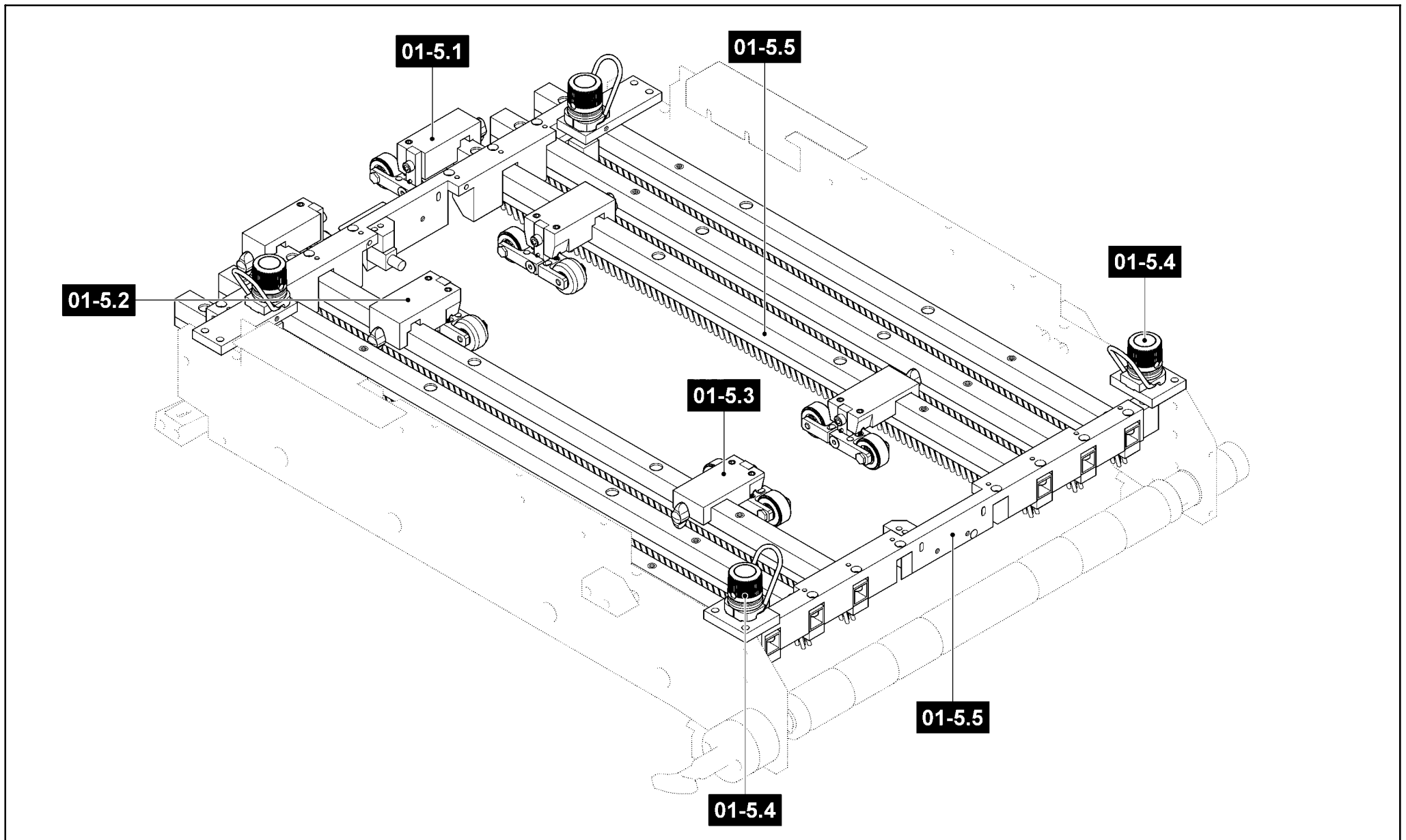
Pos. Nr. N°.	Bezeichnung	Designation	Désignation	Teile-Nr. Partial-No. Numéro partiel
1	Abdeckung	cover	couvercle	10.6562.005
2	Linsenschraube	fillister screw	vis à tête bombée	0095925.5
3	Anschlagrechen	sheet stop	butée	10.6500.050
3.1	Anschlagplatte	stop plate	plaque de butée	10.6564.012
3.2	Anschlagfinger	sheet stop finger	butée	10.6544.094
3.3	Anschlagfinger	sheet stop finger	butée	10.6544.092
3.4	Anschlagfinger	sheet stop finger	butée	10.6544.093
3.5	Anschlagfinger	sheet stop finger	butée	10.6544.096
3.6	Zylinderschraube	cylinder screw	vis cylindrique	0088716.5
3.7	Sechskantmutter	hexagon nut	écrou hexagonale	0092122.5
3.8	Scheibe	disk	disque	0086108.5
4	Zylinderschraube	cylinder screw	vis cylindrique	0088542.5
5	Rastbolzen	indexing bolt	boulon d'arrêt	1297852
6	Sechskantmutter	hexagon nut	écrou hexagonale	0086884.5
7	Schaltfahne	switch plate	segment de contact	10.6544.087
8	Winkel	angle	equerre	10.6553.000
9	Zylinderschraube	cylinder screw	vis cylindrique	0088567.5
10	Reflektor	reflector	réflecteur	0556985
11	Sechskantmutter	hexagon nut	écrou hexagonale	0090811.5
12	Scheibe	disk	disque	0086082.5
13	Reflexions-Lichtschranke	photocell	photocellule	0131576
14	Anschlussleitung mit Kupplung gewinkelt	connecting line	ligne de branchement	0752436



	SKTL Automatik	ETL_Kombi-Bereich K800.2	01-4.2	Endanschlag [] sheet stop butee de feuilles	 105
	SKTL Automatic	Version: 1.0			
	SKTL Automatique				





Pos. Nr. N°.	Bezeichnung	Designation	Désignation	Teile-Nr. Partial-No. Numéro partiel
1	Mittelstück	middle piece	pièce moyenne	10.6541.019
2	Mittelstück	middle piece	pièce moyenne	10.6541.020
3	Lagerbock	bearing block	support de palier	10.6544.108
4	Zylinderschraube	cylinder screw	vis cylindrique	0088658.5
5	Kugellager	ball bearing	roulement (à billes)	0109513
6	Sicherungsring	retaining ring	jonc	0087171
7	Führungsschiene	guide bar	rail (m.) de guidage	10.6508.000
8	Zylinderschraube	cylinder screw	vis cylindrique	0088609.5
9	Führungsaufnahme kpl.	guide insertion cpl.	unité de guidage cpl.	10.6500.055
10	Lagerflansch	bearing flange	bride de palier	10.6544.075
11	Zylinderschraube	cylinder screw	vis cylindrique	0088708.5
12	Wellenzapfen	shaft bolt	tourillon	10.6521.011
13	Sicherungsring	retaining ring	jonc	0087361

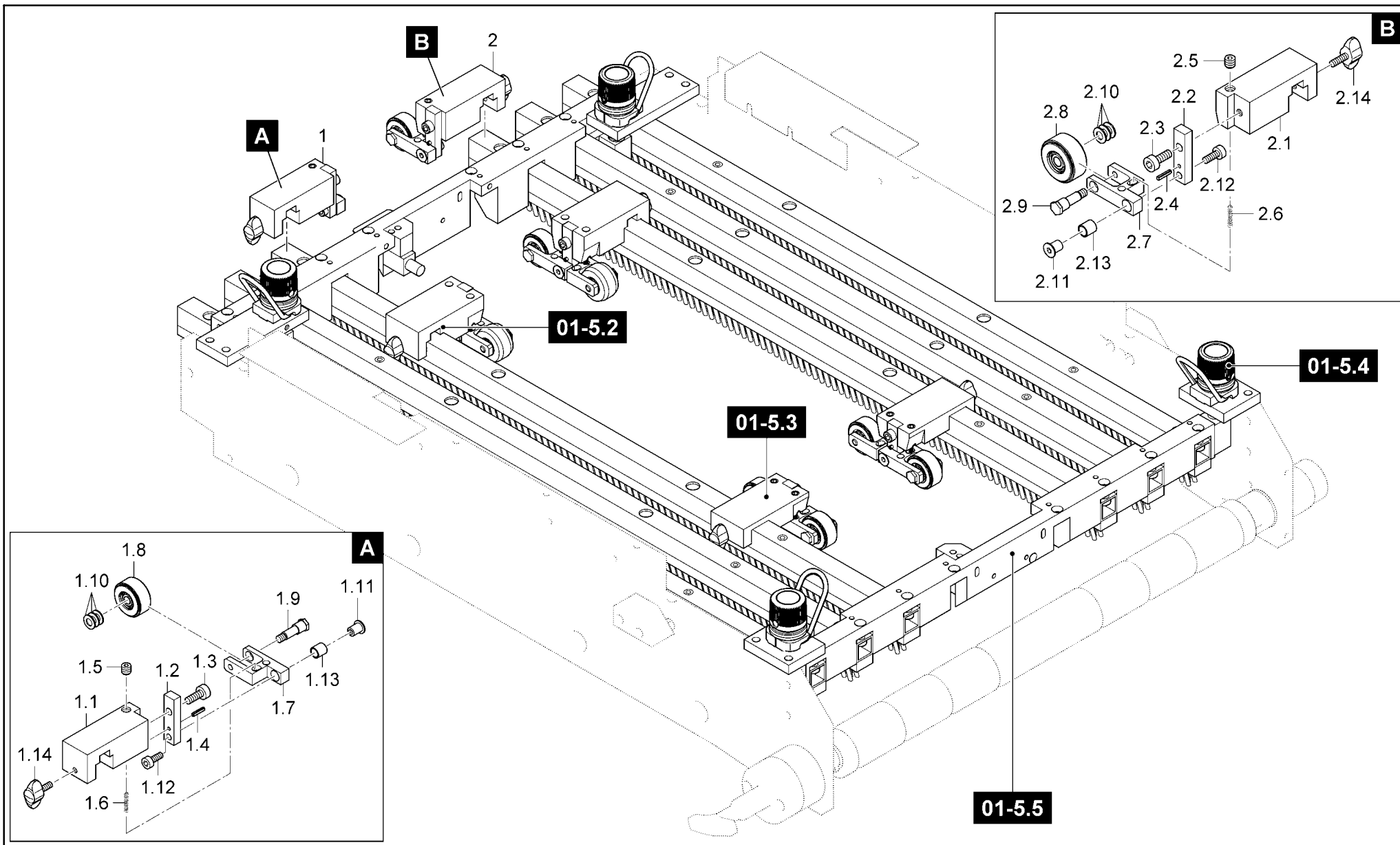
	SKTL Automatik	ETL_Kombi-Bereich K800.2	01-4.3	Verstellung [] adjustment réglage	 107
	SKTL Automatic	Version: 1.0			
	SKTL Automatique				





	SKTL Automatik	ETL_Kombi-Bereich K800.2	01-5	Bürstenrolleneinheit Dreibruch [10.6400.171] brush unit threefold groupe de brosses 2eme pli croise	
	SKTL Automatic	Version: 1.0			
	SKTL Automatique				108



Pos. Nr. N°.	Bezeichnung	Designation	Désignation	Teile-Nr. Partial-No. Numéro partiel	Seite Page Page
01-5.1	Niederhalterrollen	high-speed-wheels	galet de transport		110
01-5.2	Niederhalterrollen	high-speed-wheels	galet de transport		114
01-5.3	Niederhalterrollen	high-speed-wheels	galet de transport		118
01-5.4	Verstellung	adjustment	réglage		120
01-5.5	Bürsten	brushes	brosse		122

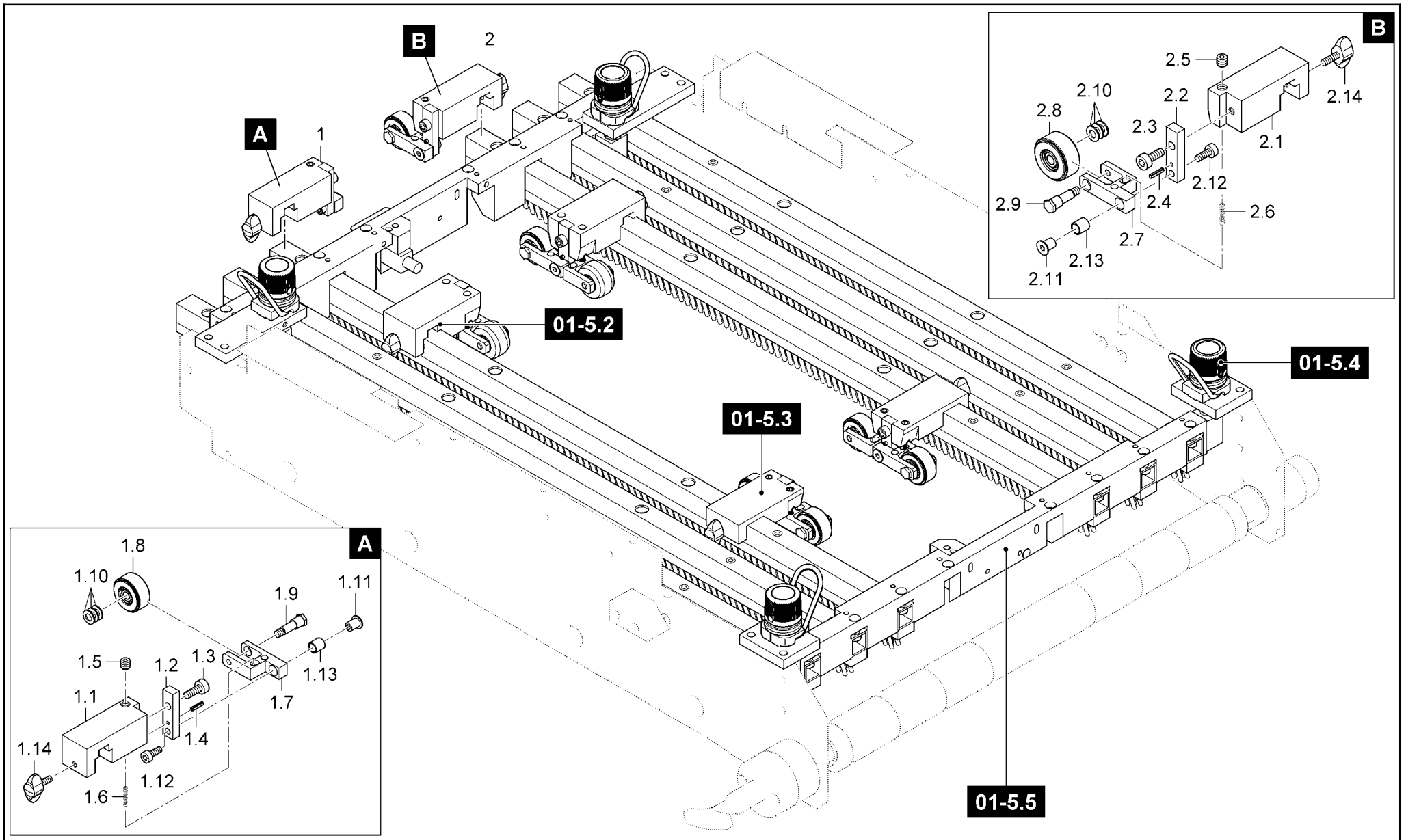
	SKTL Automatik	ETL_Kombi-Bereich K800.2	01-5	Bürstenrolleneinheit Dreibruch [10.6400.171] brush unit threefold groupe de brosses 2eme pli croise	 109
	SKTL Automatic	Version: 1.0			
	SKTL Automatique				





	SKTL Automatik	ETL_Kombi-Bereich K800.2	01-5.1	Niederhalterrollen □ high-speed-wheels galet de transport	
	SKTL Automatic	Version: 1.0			
	SKTL Automatique				110



Pos. Nr. N°.	Bezeichnung	Designation	Désignation	Teile-Nr. Partial-No. Numéro partiel
1	Niederhalterrolle kpl.	high-speed-wheel cpl.	galet de transport	10.6400.166
1.1	Halter	holder	support	10.6444.150
1.2	Aufnahme	insertion	logement	10.6444.129
1.3	Zylinderschraube	cylinder screw	vis cylindrique	0088807.5
1.4	Spannstift	spring pin	goupille élastique	0093161
1.5	Gewindestift	threaded pin	vis sans tête	0089664
1.6	Feder	spring	ressort	1350198
1.7	Hebel	lever	levier	10.6444.126
1.8	Gummirolle kpl.	rubber roller	galet en caoutchouc	10.6400.204
1.9	Bolzen	bolt	boulon	10.6425.013
1.10	Passscheibe	shim ring	rondelle d'ajustage	1284538
1.11	Bolzen	bolt	boulon	10.6425.019
1.12	Zylinderschraube	cylinder screw	vis cylindrique	0088658.5
1.13	Lagerbuchse	bearing bush	coussinet	0110569
1.14	Flügelschraube	wing screw	vis à oreilles	1318468
2	Niederhalterrolle kpl.	high-speed-wheel cpl.	galet de transport	10.6400.167
2.1	Halter	holder	support	10.6444.151
2.2	Aufnahme	insertion	logement	10.6444.129
2.3	Zylinderschraube	cylinder screw	vis cylindrique	0088807.5
2.4	Spannstift	spring pin	goupille élastique	0093161
2.5	Gewindestift	threaded pin	vis sans tête	0089664
2.6	Feder	spring	ressort	1350198
2.7	Hebel	lever	levier	10.6444.126
2.8	Gummirolle kpl.	rubber roller	galet en caoutchouc	10.6400.204
2.9	Bolzen	bolt	boulon	10.6425.013
2.10	Passscheibe	shim ring	rondelle d'ajustage	1284538
2.11	Bolzen	bolt	boulon	10.6425.019

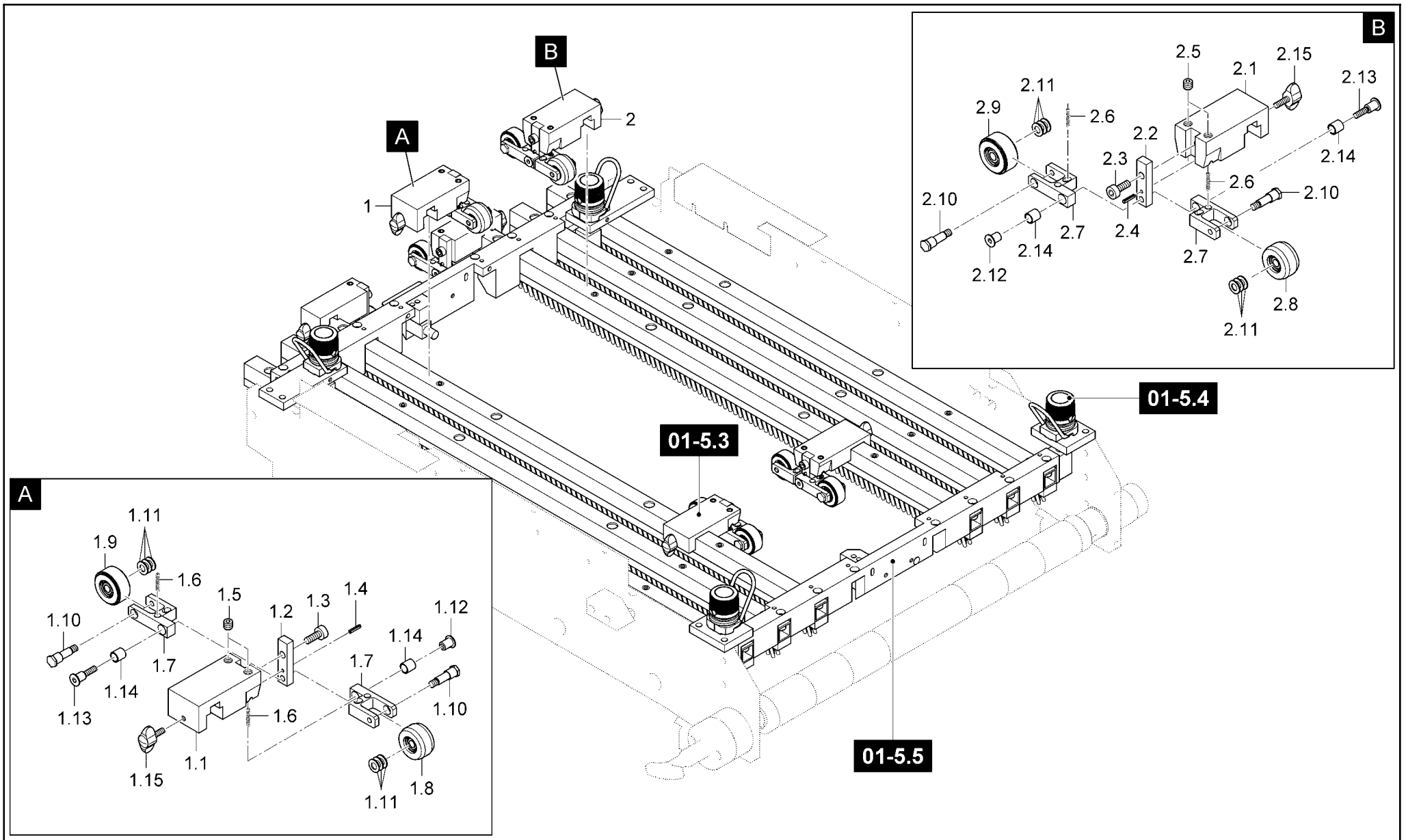
	SKTL Automatik	ETL_Kombi-Bereich K800.2	01-5.1	Niederhalterrollen [] high-speed-wheels galet de transport	 111
	SKTL Automatic	Version: 1.0			
	SKTL Automatique				



	SKTL Automatik	ETL_Kombi-Bereich K800.2	01-5.1	Niederhalterrollen □ high-speed-wheels galet de transport	
	SKTL Automatic	Version: 1.0			
	SKTL Automatique				112



Pos. Nr. N°.	Bezeichnung	Designation	Désignation	Teile-Nr. Partial-No. Numéro partiel
2.12	Zylinderschraube	cylinder screw	vis cylindrique	0088658.5
2.13	Lagerbuchse	bearing bush	coussinet	0110569
2.14	Flügelschraube	wing screw	vis à oreilles	1318468

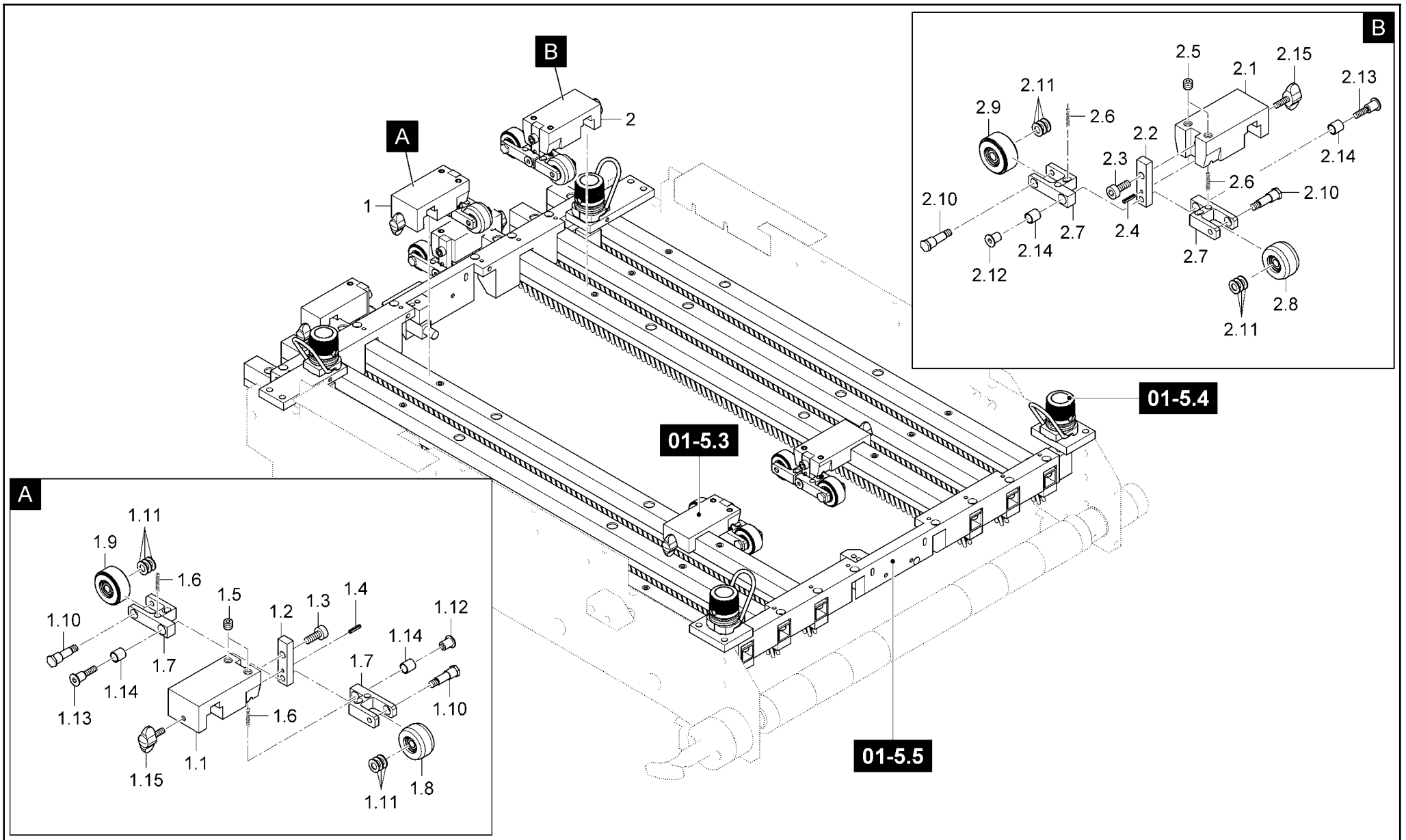
	SKTL Automatik	ETL_Kombi-Bereich K800.2	01-5.1	Niederhalterrollen □ high-speed-wheels galet de transport	 113
	SKTL Automatic	Version: 1.0			
	SKTL Automatique				





	SKTL Automatik	ETL_Kombi-Bereich K800.2	01-5.2	Niederhalterrollen □ high-speed-wheels galet de transport	
	SKTL Automatic	Version: 1.0			
	SKTL Automatique				114




Pos. Nr. N°.	Bezeichnung	Designation	Désignation	Teile-Nr. Partial-No. Numéro partiel
1	Niederhalterrolle kpl.	high-speed-wheel cpl.	galet de transport	10.6400.163
1.1	Halter	holder	support	10.6444.128
1.2	Aufnahme	insertion	logement	10.6444.129
1.3	Spannstift	spring pin	goupille élastique	0093161
1.4	Zylinderschraube	cylinder screw	vis cylindrique	0088807.5
1.5	Gewindestift	threaded pin	vis sans tête	0089664
1.6	Feder	spring	ressort	1350198
1.7	Hebel	lever	levier	10.6444.126
1.8	Aluminiumrolle kpl.	aluminium roller	galet cpl.	10.6400.205
1.9	Gummirolle kpl.	rubber roller	galet en caoutchouc	10.6400.204
1.10	Bolzen	bolt	boulon	10.6425.013
1.11	Passscheibe	shim ring	rondelle d'ajustage	1284538
1.12	Bolzen	bolt	boulon	10.6425.019
1.13	Schraube	screw	vis	10.6425.020
1.14	Lagerbuchse	bearing bush	coussinet	0110569
1.15	Flügelschraube	wing screw	vis à oreilles	1318468
2	Niederhalterrolle kpl.	high-speed-wheel cpl.	galet de transport	10.6400.164
2.1	Halter	holder	support	10.6444.128
2.2	Aufnahme	insertion	logement	10.6444.129
2.3	Spannstift	spring pin	goupille élastique	0093161
2.4	Zylinderschraube	cylinder screw	vis cylindrique	0088807.5
2.5	Gewindestift	threaded pin	vis sans tête	0089664
2.6	Feder	spring	ressort	1350198
2.7	Hebel	lever	levier	10.6444.126
2.8	Aluminiumrolle kpl.	aluminium roller	galet cpl.	10.6400.205
2.9	Gummirolle kpl.	rubber roller	galet en caoutchouc	10.6400.204
2.10	Bolzen	bolt	boulon	10.6425.013

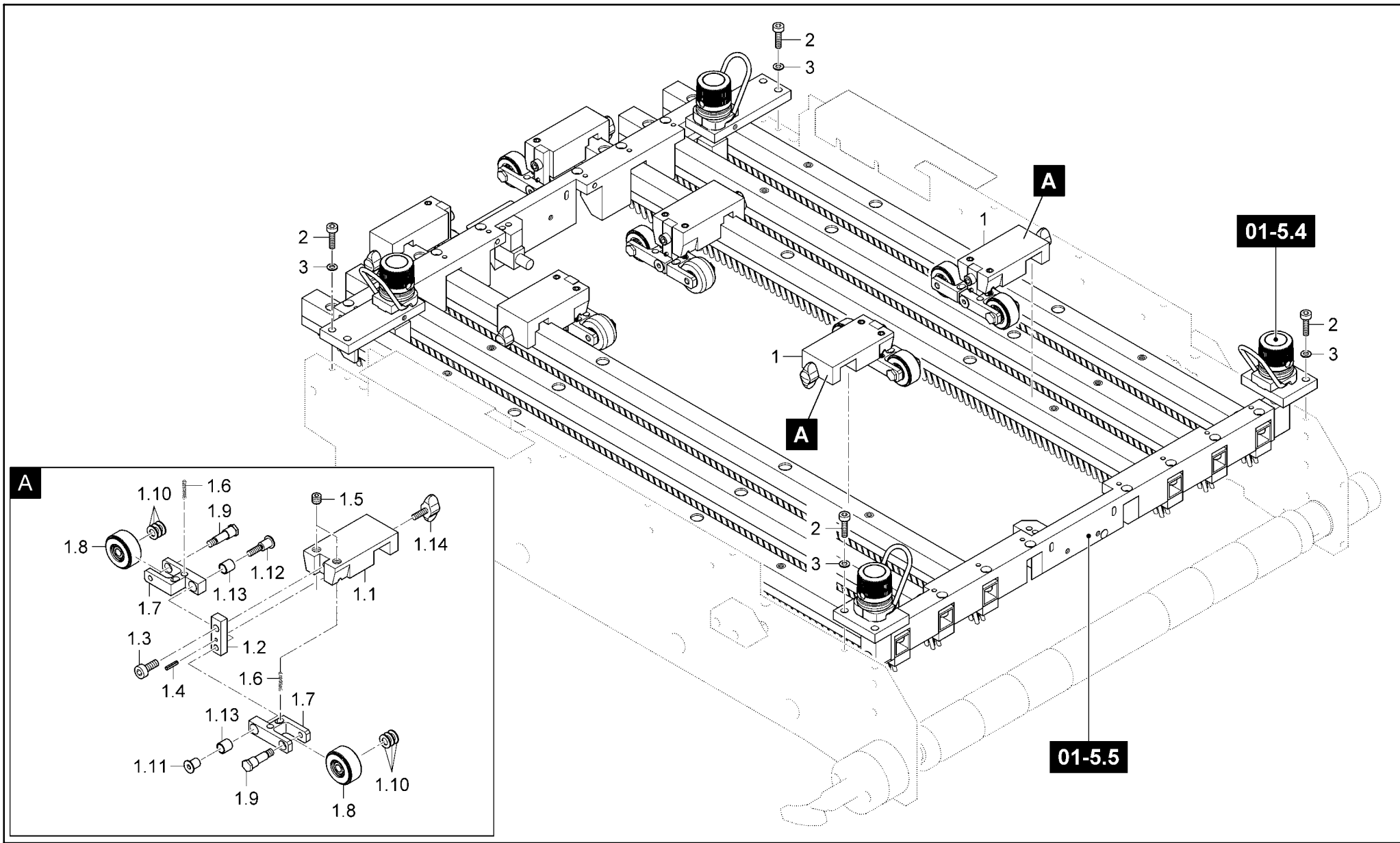
	SKTL Automatik	ETL_Kombi-Bereich K800.2	01-5.2	Niederhalterrollen [] high-speed-wheels galet de transport	
	SKTL Automatic	Version: 1.0			
	SKTL Automatique				115



	SKTL Automatik	ETL_Kombi-Bereich K800.2	01-5.2	Niederhalterrollen □ high-speed-wheels galet de transport	
	SKTL Automatic	Version: 1.0			
	SKTL Automatique				116



Pos. Nr. N°.	Bezeichnung	Designation	Désignation	Teile-Nr. Partial-No. Numéro partiel
2.11	Passscheibe	shim ring	rondelle d'ajustage	1284538
2.12	Bolzen	bolt	boulon	10.6425.019
2.13	Schraube	screw	vis	10.6425.020
2.14	Lagerbuchse	bearing bush	coussinet	0110569
2.15	Flügelschraube	wing screw	vis à oreilles	1318468

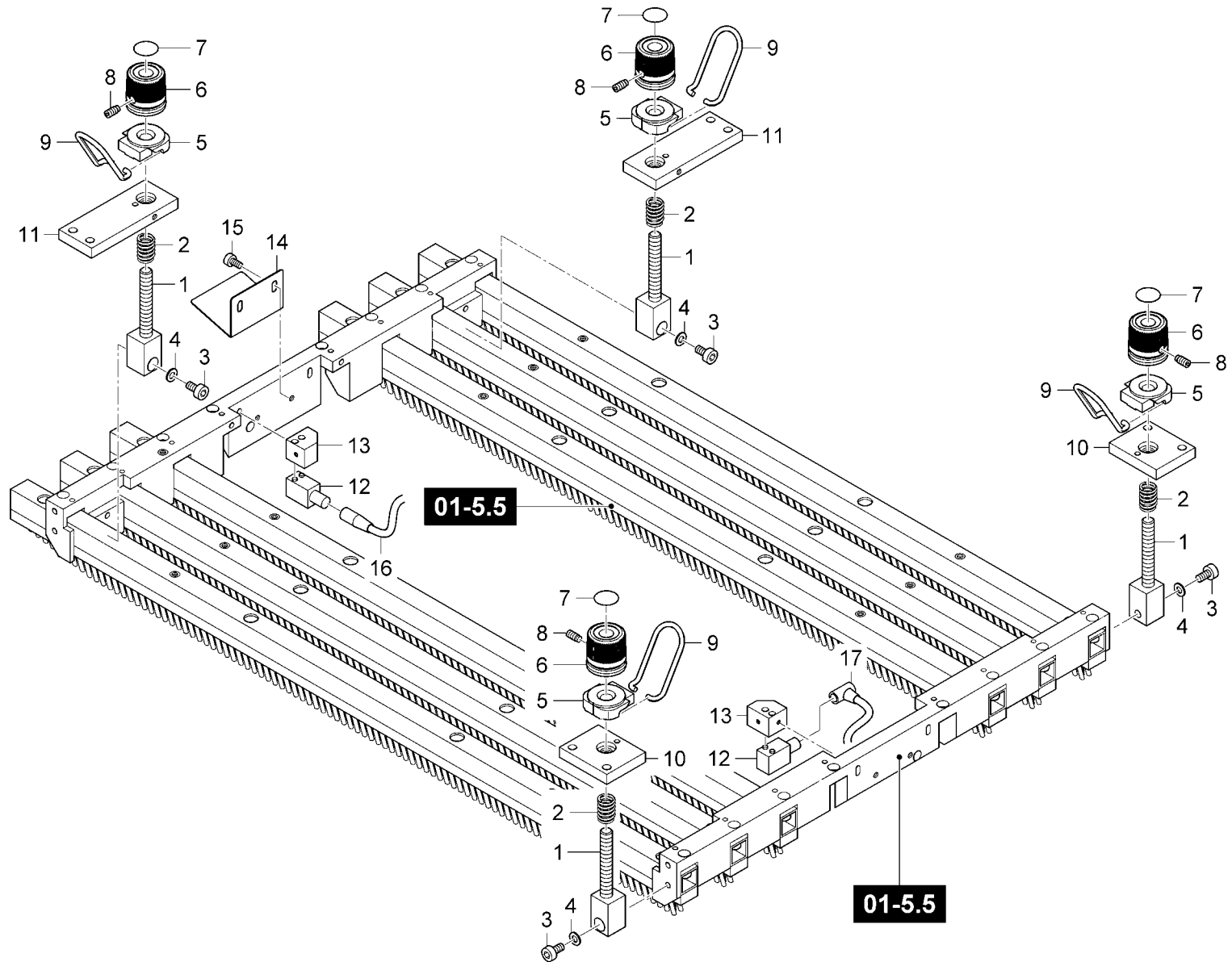
	SKTL Automatik	ETL_Kombi-Bereich K800.2	01-5.2	Niederhalterrollen  high-speed-wheels galet de transport	
	SKTL Automatic	Version: 1.0			
	SKTL Automatique				117



	SKTL Automatik	ETL_Kombi-Bereich K800.2	01-5.3	Niederhalterrollen □ high-speed-wheels galet de transport	
	SKTL Automatic	Version: 1.0			
	SKTL Automatique				118

Pos. Nr. N°.	Bezeichnung	Designation	Désignation	Teile-Nr. Partial-No. Numéro partiel
1	Niederhalterrolle kpl.	high-speed-wheel cpl.	galet de transport	10.6400.168
1.1	Halter	holder	support	10.6444.141
1.2	Aufnahme	insertion	logement	10.6444.142
1.3	Zylinderschraube	cylinder screw	vis cylindrique	0088807.5
1.4	Spannstift	spring pin	goupille élastique	0093161
1.5	Gewindestift	threaded pin	vis sans tête	0089664
1.6	Feder	spring	ressort	1350198
1.7	Hebel	lever	levier	10.6444.126
1.8	Gummirolle kpl.	rubber roller	galet en caoutchouc	10.6400.204
1.9	Bolzen	bolt	boulon	10.6425.013
1.10	Passscheibe	shim ring	rondelle d'ajustage	1284538
1.11	Bolzen	bolt	boulon	10.6425.019
1.12	Schraube	screw	vis	10.6425.020
1.13	Lagerbuchse	bearing bush	coussinet	0110569
1.14	Flügelschraube	wing screw	vis à oreilles	1318468
2	Zylinderschraube	cylinder screw	vis cylindrique	0088849.5
3	Sicherungsscheibe	safety washer	rondelle de blocage	0101543

	SKTL Automatik	ETL_Kombi-Bereich K800.2	01-5.3	Niederhalterrollen [] high-speed-wheels galet de transport	 119
	SKTL Automatic	Version: 1.0			
	SKTL Automatique				



SKTL Automatik
 SKTL Automatic
 SKTL Automatique

ETL_Kombi-Bereich K800.2

Version: 1.0



01-5.4

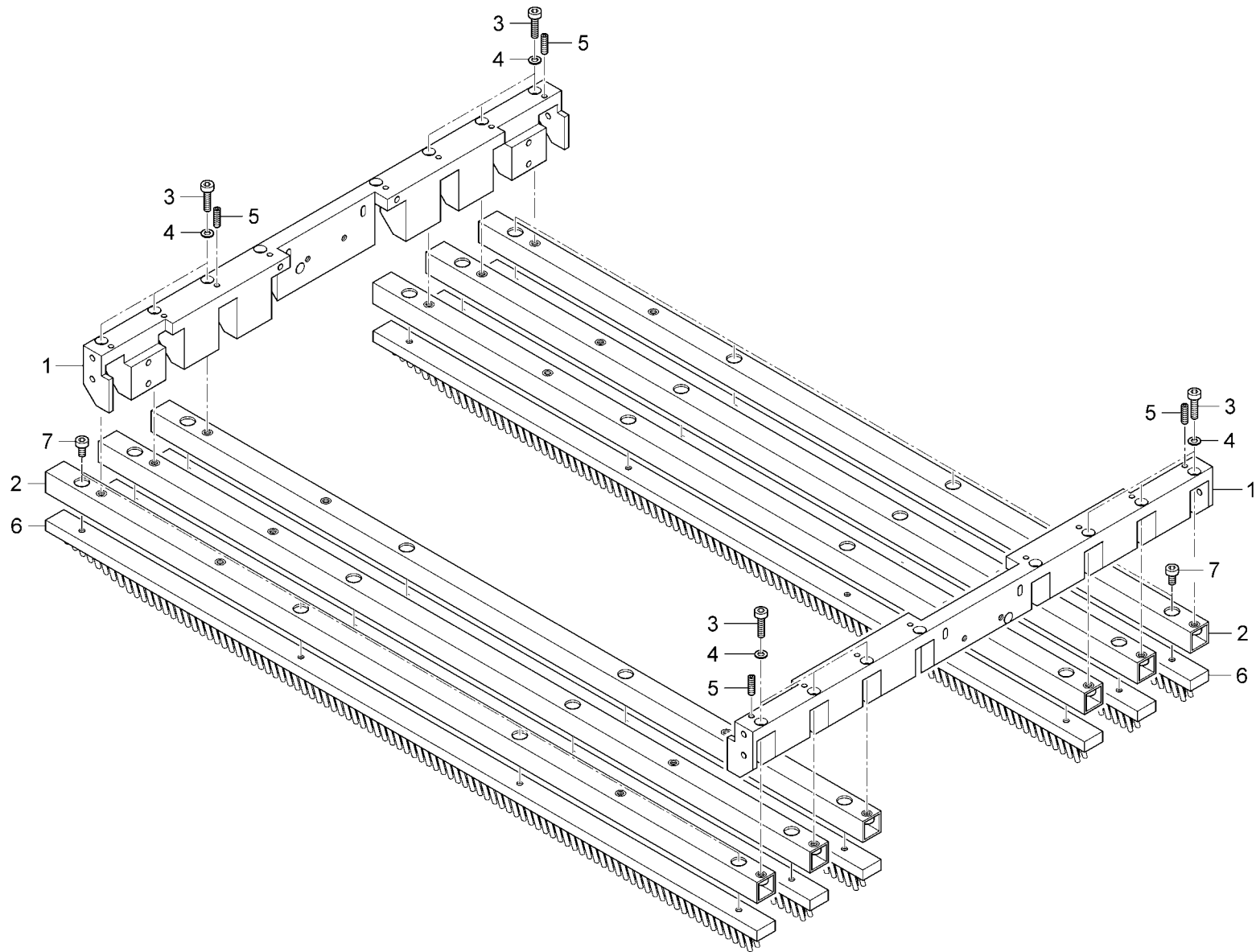
Verstellung []

adjustment
 réglage





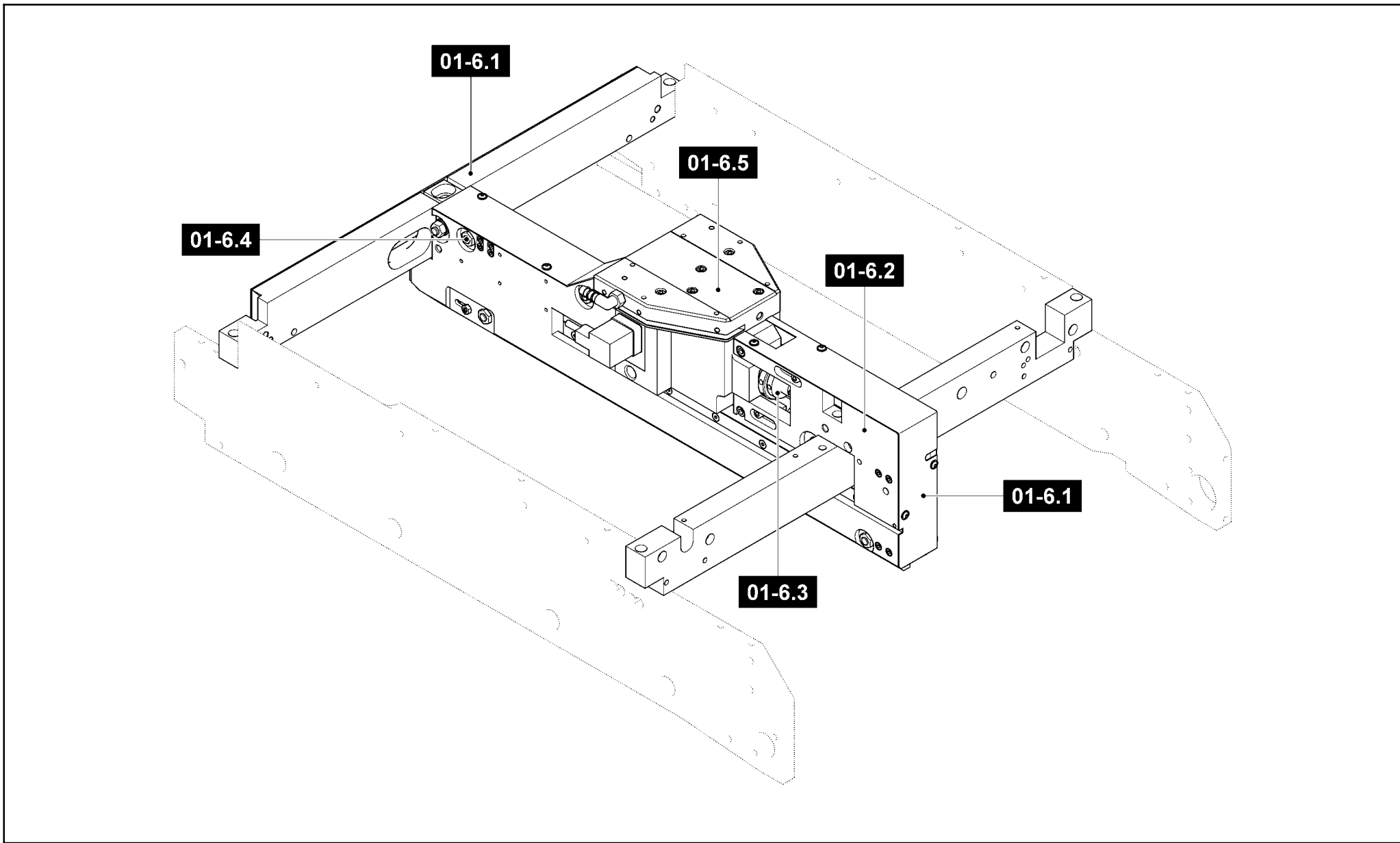
Pos. Nr. N°.	Bezeichnung	Designation	Désignation	Teile-Nr. Partial-No. Numéro partiel
1	Stellstück kpl.	adjustment piece	pièce de réglage	10.6100.087
2	Feder	spring	ressort	0102913
3	Zylinderschraube	cylinder screw	vis cylindrique	0088799.5
4	Sicherungsscheibe	safety washer	rondelle de blocage	0101543
5	Druckstück	pressure piece	pièce de pression	1.0.5415.320
6	Griff kpl.	handle cpl.	poignée cpl.	17.5400.026
7	Schild	information sign	plaque	5.0.5471.049
8	Gewindestift	threaded pin	vis sans tête	4.0.5428.010
9	Abdruckbügel	lever	levier	10.5486.000
10	Leiste	rail	barre	10.6444.072
11	Leiste	rail	barre	10.6444.073
12	Reflexions-Lichttaster	reflexion light sensor	détecteur réflexe	1322999
13	Halter Reflexions-Lichttaster	holder photocell	support	10.6444.117
14	Führungsblech	guide plate	plaque de guidage	10.6462.015
15	Zylinderschraube	cylinder screw	vis cylindrique	0088641
16	Anschlussleitung mit Kupplung gerade	connecting line	ligne de branchement	0576041
17	Anschlussleitung mit Kupplung gewinkelt	connecting line	ligne de branchement	0752436

	SKTL Automatik	ETL_Kombi-Bereich K800.2	01-5.4	Verstellung [] adjustment réglage	 121
	SKTL Automatic	Version: 1.0			
	SKTL Automatique				




Pos. Nr. N°.	Bezeichnung	Designation	Désignation	Teile-Nr. Partial-No. Numéro partiel
1	Bürstenaufnahme	retainer	logement	10.6441.069
2	Bürstenträger kpl.	brush support cpl.	porte-brosse cpl.	10.6441.059
3	Zylinderschraube	cylinder screw	vis cylindrique	0088682.5
4	Sicherungsscheibe	safety washer	rondelle de blocage	0101544
5	Gewindestift	threaded pin	vis sans tête	0089573
6	Bürste	brush	brosse	10.6444.071
7	Zylinderschraube	cylinder screw	vis cylindrique	0088641

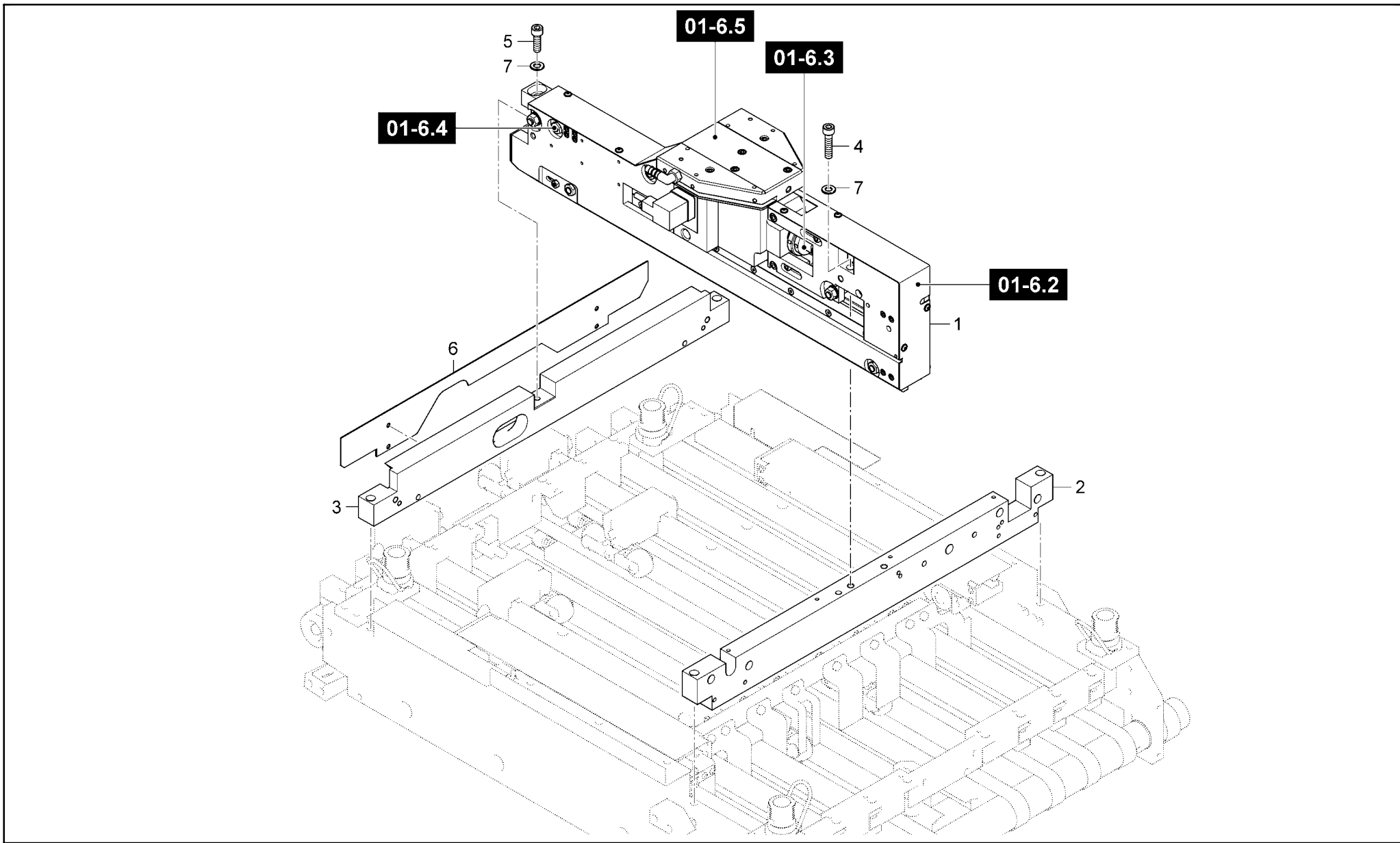
	SKTL Automatik	ETL_Kombi-Bereich K800.2	01-5.5	Bürsten [] brushes brosse	
	SKTL Automatic	Version: 1.0			
	SKTL Automatique				123



	SKTL Automatik	ETL_Kombi-Bereich K800.2	01-7	Luftschwert Dreibruch kpl. [10.6600.071] air knife threefold cpl. couteau pneumatique compl. 2eme Pli croise	
	SKTL Automatic	Version: 1.0			
	SKTL Automatique				124



Pos. Nr. N°.	Bezeichnung	Designation	Désignation	Teile-Nr. Partial-No. Numéro partiel	Seite Page Page
01-6.1	Luftschwert Dreibruch kpl.	air knife threefold cpl.	couteau pneumatique compl. 2eme Pli croise	10.6600.071	126
01-6.2	Luftschwert Dreibruch	air knife threefold	couteau pneumatique 2eme Pli croise	10.6600.028	128
01-6.3	Luftschwert Basis	air knife basic	couteau pneumatique : base	10.6600.058	130
01-6.4	Luftschwert Basis	air knife basic	couteau pneumatique : base	10.6600.058	132
01-6.5	Luftschwert Kolben	air knife piston	couteau pneumatique : piston	10.6600.057	134

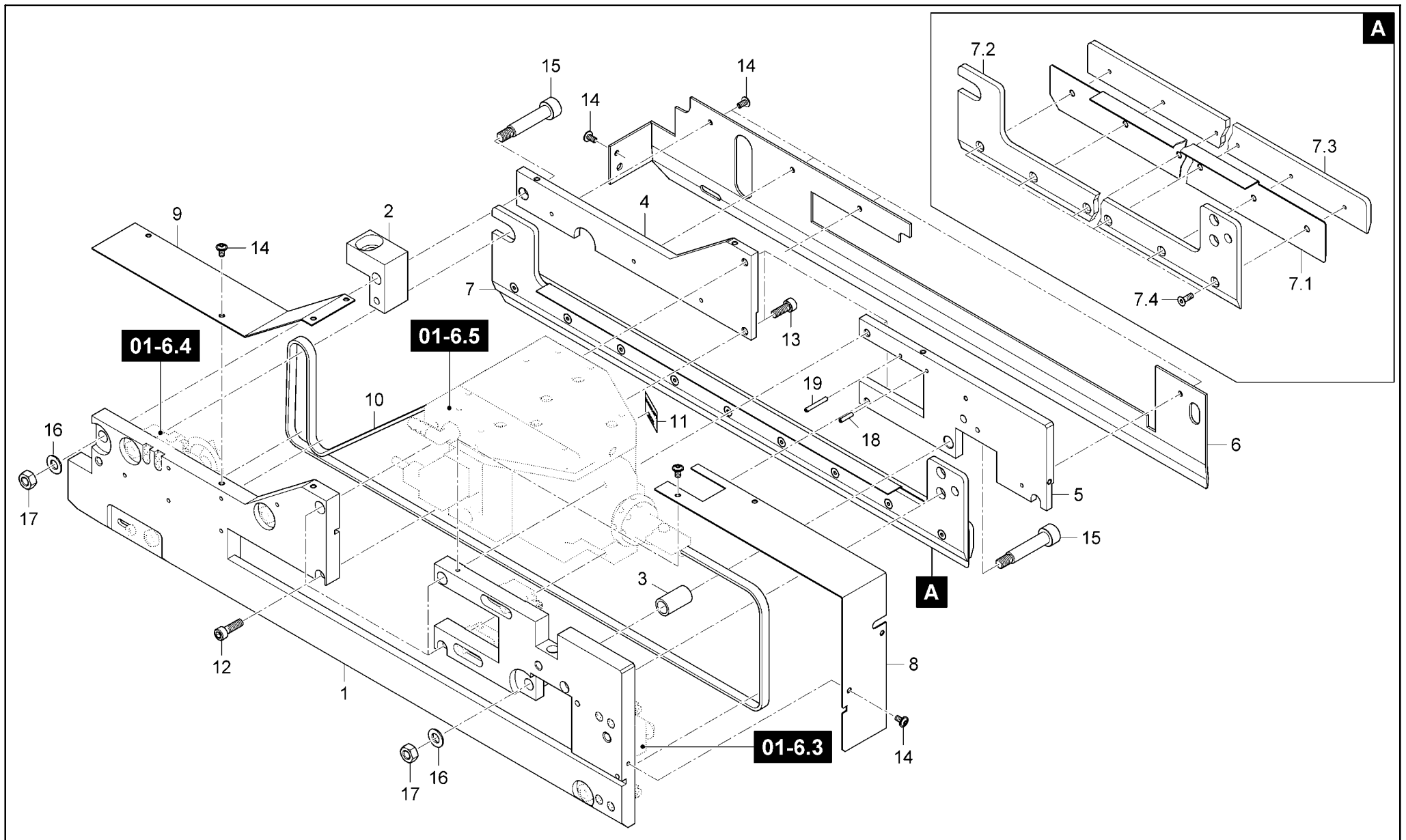
	SKTL Automatik	ETL_Kombi-Bereich K800.2	01-7	Luftschwert Dreibruch kpl. [10.6600.071] air knife threefold cpl. couteau pneumatique compl. 2eme Pli croise	 125
	SKTL Automatic	Version: 1.0			
	SKTL Automatique				





	SKTL Automatik	ETL_Kombi-Bereich K800.2	01-7.1	Luftschwert Dreibruch kpl. [10.6600.071] air knife threefold cpl. couteau pneumatique compl. 2eme Pli croise	
	SKTL Automatic	Version: 1.0			
	SKTL Automatique				


Pos. Nr. N°.	Bezeichnung	Designation	Désignation	Teile-Nr. Partial-No. Numéro partiel
1	Luftschwert Dreibruch kpl.	air knife threefold cpl.	couteau pneumatique compl. 2eme Pli croise	10.6600.071
2	Traverse	cross bar	traverse	10.6641.022
3	Traverse	cross bar	traverse	10.6641.033
4	Zylinderschraube	cylinder screw	vis cylindrique	0089037.5
5	Zylinderschraube	cylinder screw	vis cylindrique	0089003.5
6	Abdeckung	cover	couvercle	10.6662.019
7	Scheibe	disk	disque	0086124.5

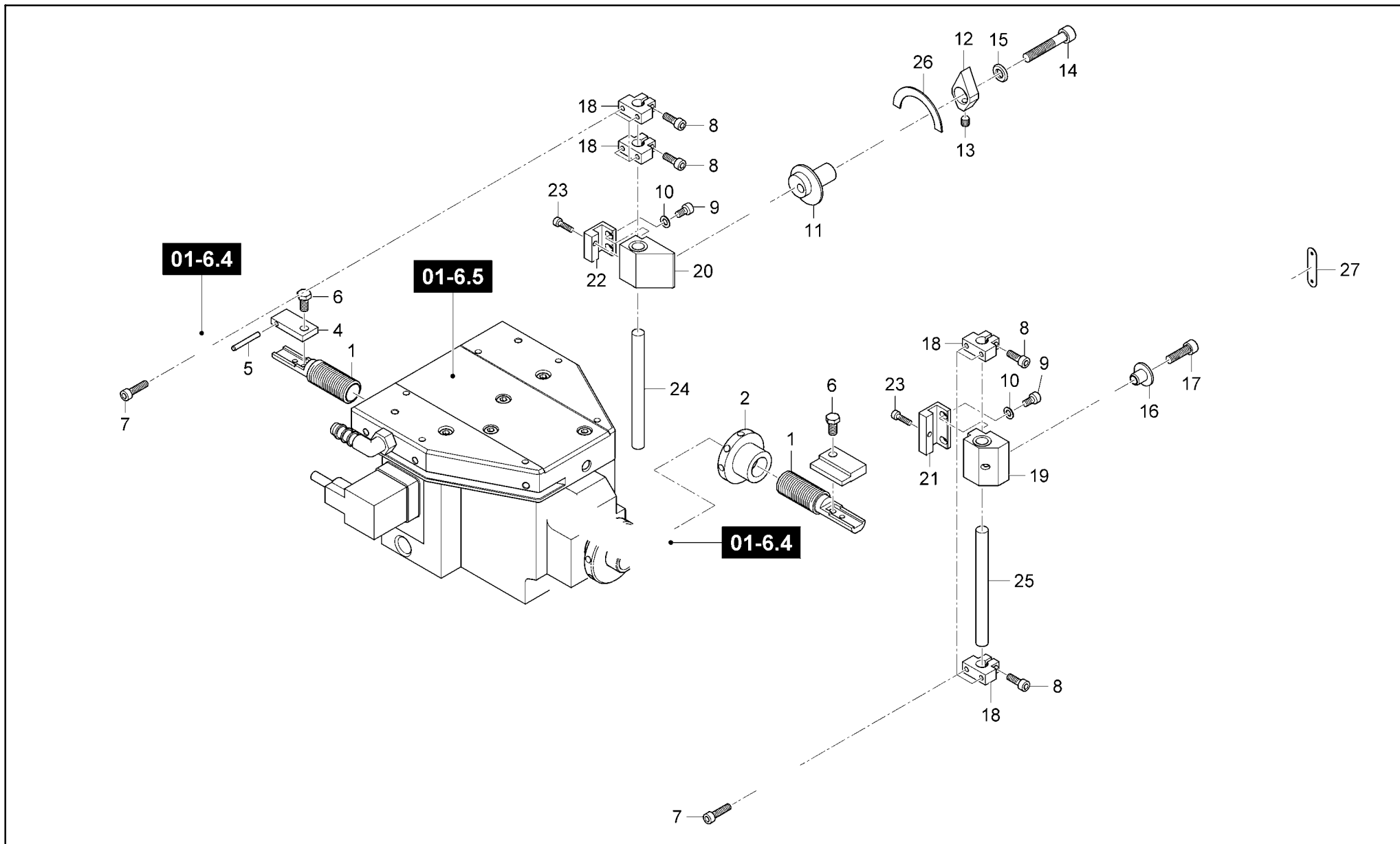
	SKTL Automatik	ETL_Kombi-Bereich K800.2	01-7.1	Luftschwert Dreibruch kpl. [10.6600.071] air knife threefold cpl. couteau pneumatique compl. 2eme Pli croise	
	SKTL Automatic	Version: 1.0			
	SKTL Automatique				





	SKTL Automatik	ETL_Kombi-Bereich K800.2	01-7.2	Luftschwert Dreibruch [10.6600.028] air knife threefold couteau pneumatique 2eme Pli croise	
	SKTL Automatic	Version: 1.0			
	SKTL Automatique				128



Pos. Nr. N°.	Bezeichnung	Designation	Désignation	Teile-Nr. Partial-No. Numéro partiel
1	Seitenteil	side frame	pièce latérale	10.6641.006
2	Klotz	block	bille	10.6644.061
3	Distanz	distance	distance	10.6628.015
4	Seitenteil	side frame	pièce latérale	10.6644.044
5	Seitenteil	side frame	pièce latérale	10.6644.045
6	Abdeckblech kpl.	protective plate cpl.	tôle de capotage cpl.	10.6664.002
7	Schwertklinge kpl. DB	knife blade cpl. threefold	2eme couteau complet	10.6600.038
7.1	Schwertblech	knife plate	couteau	10.6692.012
7.2	Schwerthalter	knife holder	porte couteau	10.6641.040
7.3	Leiste	rail	barre	10.6641.041
7.4	Senkschraube	flat screw	vis à tête conique	0095265
8	Abdeckblech	protective plate	tôle de capotage	10.6662.018
9	Abdeckblech	protective plate	tôle de capotage	10.6662.008
10	Zahnriemen	toothed belt	courroie dentée	1312396
11	Typenschild	name plate	plaque signalétique	10.6671.008
12	Zylinderschraube	cylinder screw	vis cylindrique	0088823.5
13	Zylinderschraube	cylinder screw	vis cylindrique	0088807.5
14	Linsenschraube	fillister screw	vis à tête bombée	0095923.5
15	Passschraube	fitting screw	boulon ajusté	0096248
16	Scheibe	disk	disque	0086124.5
17	Sechskantmutter	hexagon nut	écrou hexagonale	0090878.5
18	Spannstift	spring pin	goupille élastique	0093161
19	Spannstift	spring pin	goupille élastique	0093195

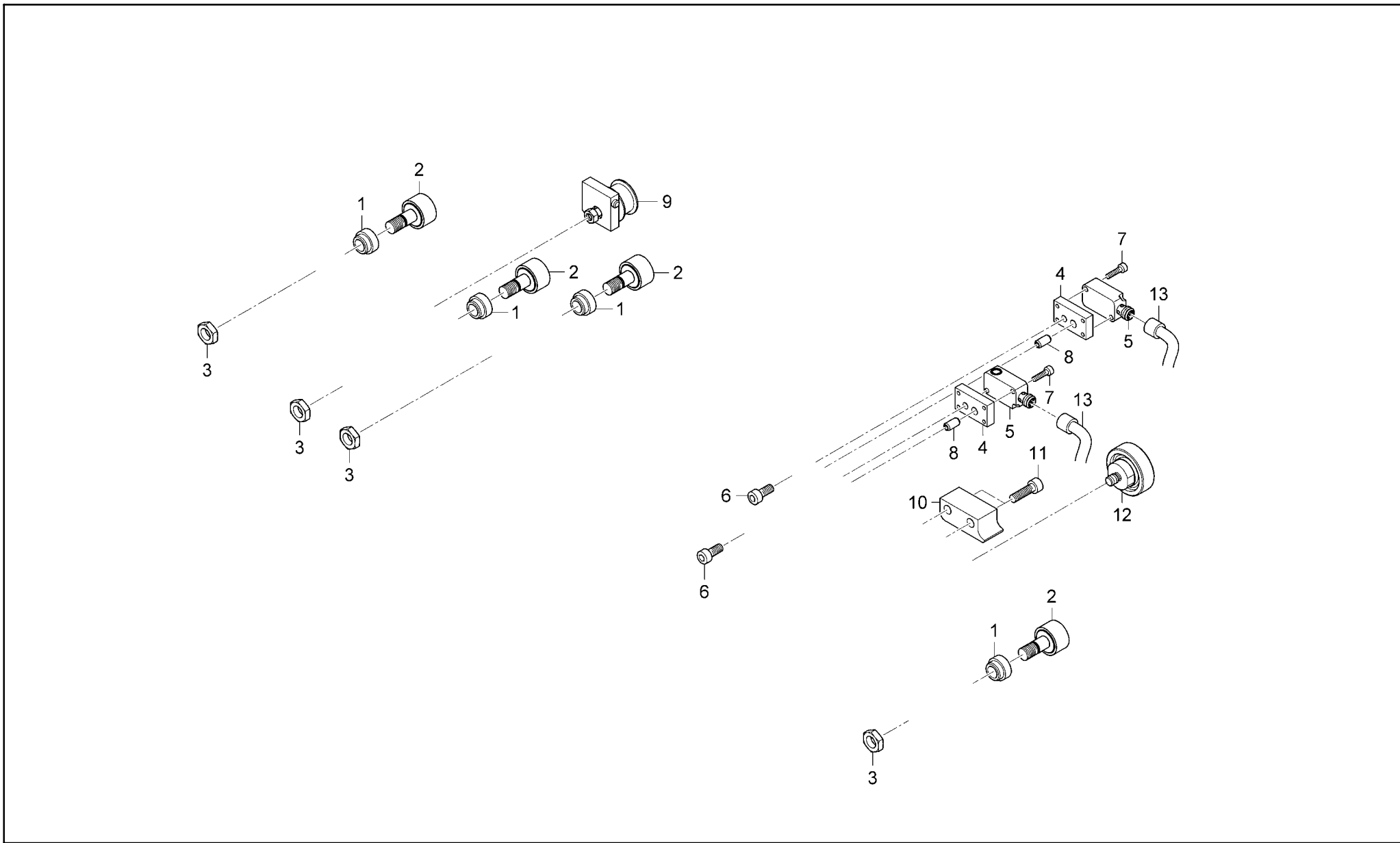
	SKTL Automatik	ETL_Kombi-Bereich K800.2	01-7.2	Luftschwert Dreibruch [10.6600.028] air knife threefold couteau pneumatique 2eme Pli croise	 129
	SKTL Automatic	Version: 1.0			
	SKTL Automatique				



	SKTL Automatik	ETL_Kombi-Bereich K800.2	01-7.3	Luftschwert Basis [10.6600.058]	
	SKTL Automatic	Version: 1.0		air knife basic	
	SKTL Automatique			couteau pneumatique : base	130



Pos. Nr. N°.	Bezeichnung	Designation	Désignation	Teile-Nr. Partial-No. Numéro partiel
1	Gewindebolzen	threaded bolt	axe	10.6625.008
2	Topfmutter	nut	ecrou	10.6626.021
3	Klemmelement	clamping element	dispositif de serrage	10.6644.085
4	Klemmelement	clamping element	dispositif de serrage	10.6644.027
5	Zylinderstift	straight pin	anneau tolérance	0093739
6	Sechskant-Schraube	hexagon screw	vis hexagonal	0090233.5
7	Zylinderschraube	cylinder screw	vis cylindrique	0088609.5
8	Zylinderschraube	cylinder screw	vis cylindrique	0088591.5
9	Zylinderschraube	cylinder screw	vis cylindrique	0088575.5
10	Scheibe	disk	disque	0086090.5
11	Verstellexzenter	adjustable eccentric	excentrique réglable	10.6626.020
12	Zeiger	indicator	l'aiguille	10.6644.084
13	Gewindestift	threaded pin	vis sans tête	0089532
14	Zylinderschraube	cylinder screw	vis cylindrique	0088864.5
15	Scheibe	disk	disque	0086116.5
16	Gelenkbuchse	pivot bushing	Bague d'articulation	10.6626.023
17	Zylinderschraube	cylinder screw	vis cylindrique	0088666.5
18	Klemmstück	clamping piece	pièce de serrage	10.6644.026
19	Klemmstück kpl.	clamping piece	pièce de blocage	10.6600.114
20	Klemmstück kpl.	clamping piece	pièce de blocage	10.6600.115
21	U-Pofil	U-beam	profilé en U	10.6651.006
22	U-Pofil	U-beam	profilé en U	10.6651.007
23	Zylinderschraube	cylinder screw	vis cylindrique	0088544.5
24	Welle	shaft	arbre	10.6608.003
25	Welle	shaft	arbre	10.6608.004
26	Winkelskala	angle scale	échelle graduée	10.6673.003
27	Mass-Skala MBO	scale	règle	50 670 010

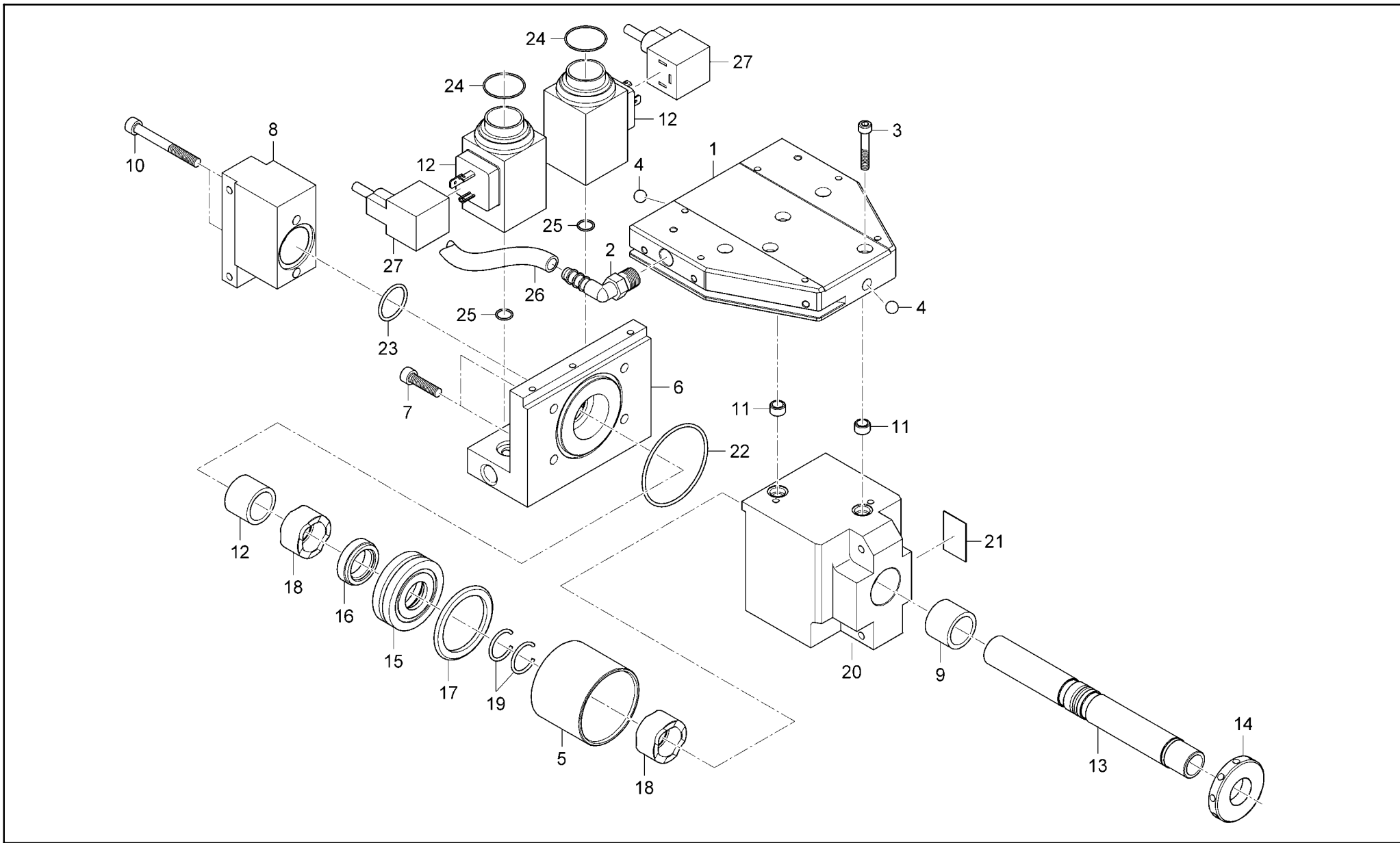
	SKTL Automatik	ETL_Kombi-Bereich K800.2	01-7.3	Luftschwert Basis [10.6600.058] air knife basic couteau pneumatique : base	
	SKTL Automatic	Version: 1.0			
	SKTL Automatique				



	SKTL Automatik	ETL_Kombi-Bereich K800.2	01-7.4	Luftschwert Basis [10.6600.058]	
	SKTL Automatic	Version: 1.0		air knife basic	
	SKTL Automatique			couteau pneumatique : base	132



Pos. Nr. N°.	Bezeichnung	Designation	Désignation	Teile-Nr. Partial-No. Numéro partiel
1	Distanzbuchse	distance bushing	coussinet de distance	10.6626.004
2	Kurvenrolle	roller	rouleau	1315845
3	Sechskantmutter	hexagon nut	écrou hexagonale	0086876.5
4	Halterplatte	support plate	plaque support	10.6644.121
5	Indukiver Näherungsschalter	inductive switch	contacteur proximité	0495804
6	Zylinderschraube	cylinder screw	vis cylindrique	0088658.5
7	Zylinderschraube	cylinder screw	vis cylindrique	0088544.5
8	Spannstift	spring pin	goupille élastique	0093349
9	Umlenkrolle kpl.	guide roll cpl.	rouleau de guidage cpl.	10.6600.116
10	Klotz	block	bille	10.6644.075
11	Zylinderschraube	cylinder screw	vis cylindrique	0088666.5
12	Umlenkrolle kpl.	guide roll cpl.	rouleau de guidage cpl.	10.6600.117
13	Anschlussleitung	connecting line	ligne de branchement	0576157

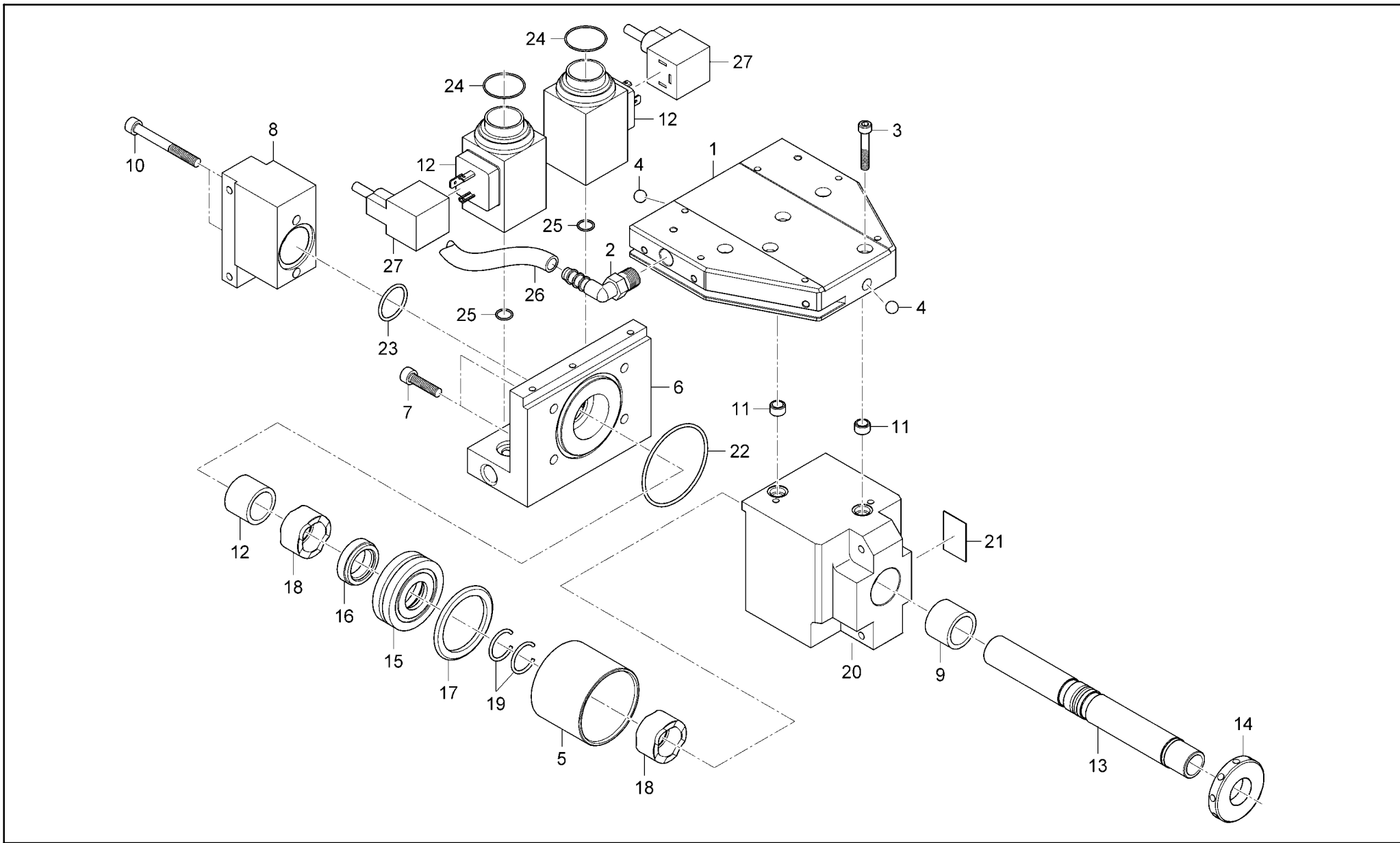
	SKTL Automatik	ETL_Kombi-Bereich K800.2	01-7.4	Luftschwert Basis [10.6600.058] air knife basic couteau pneumatique : base	 133
	SKTL Automatic	Version: 1.0			
	SKTL Automatique				



	SKTL Automatik	ETL_Kombi-Bereich K800.2	01-7.5	Luftschwert Kolben [10.660.057] air knife piston couteau pneumatique : piston	
	SKTL Automatic	Version: 1.0			
	SKTL Automatique				134



Pos. Nr. N°.	Bezeichnung	Designation	Désignation	Teile-Nr. Partial-No. Numéro partiel
	Luftschwert Kolben	air knife piston	couteau pneumatique : piston	10.6600.057
1	Ventilkopfdeckel	valve head cover	coiffe de soupape	10.6644.070
2	Einschraubstutzen	screwed plug	manchon vissé	0084731
3	Zylinderschraube	cylinder screw	vis cylindrique	0088716.5
4	Kugel	ball	bille	0110247
5	Zylinderrohr	cylinder tube	tuyau	10.6626.009
6	Flansch	flange	bride	10.6644.069
7	Zylinderschraube	cylinder screw	vis cylindrique	0088849.5
8	Lagerflansch	bearing flange	bride de palier	10.6644.068
9	Lagerbuchse	bearing bush	coussinet	0111351
10	Zylinderschraube	cylinder screw	vis cylindrique	0088899.5
11	Verbindungsbolzen	connecting piece	pièce de raccord	10.6626.012
12	Magnetventil	solenoid valve	electrovanne	0129816
13	Kolbenstange	piston rod	tige de piston	10.6625.007
14	Stellrad	adjusting wheel	molette de réglage	10.6630.001
15	Kolben	piston	piston	18.6621.001
16	Befestigungsteil	fixing part	pièce de fixation	18.6621.002
17	Dichtung	gasket	joint	0635706
18	Feder	spring	ressort	18.6619.001
19	Sprengring	sealing ring	jonc	0101380
20	Rückflansch	flange	bride	10.6644.067
21	Hinweisschild Drehrichtung	label direction	etiquette indic. Sens	10.6671.003
22	O-Ring	o-seal	joint torique	0766253
23	O-Ring	o-seal	joint torique	0101122
24	O-Ring	o-seal	joint torique	0101221
25	O-Ring	o-seal	joint torique	0101219
26	Gewebes Schlauch	hose	tuyau souple	1276872

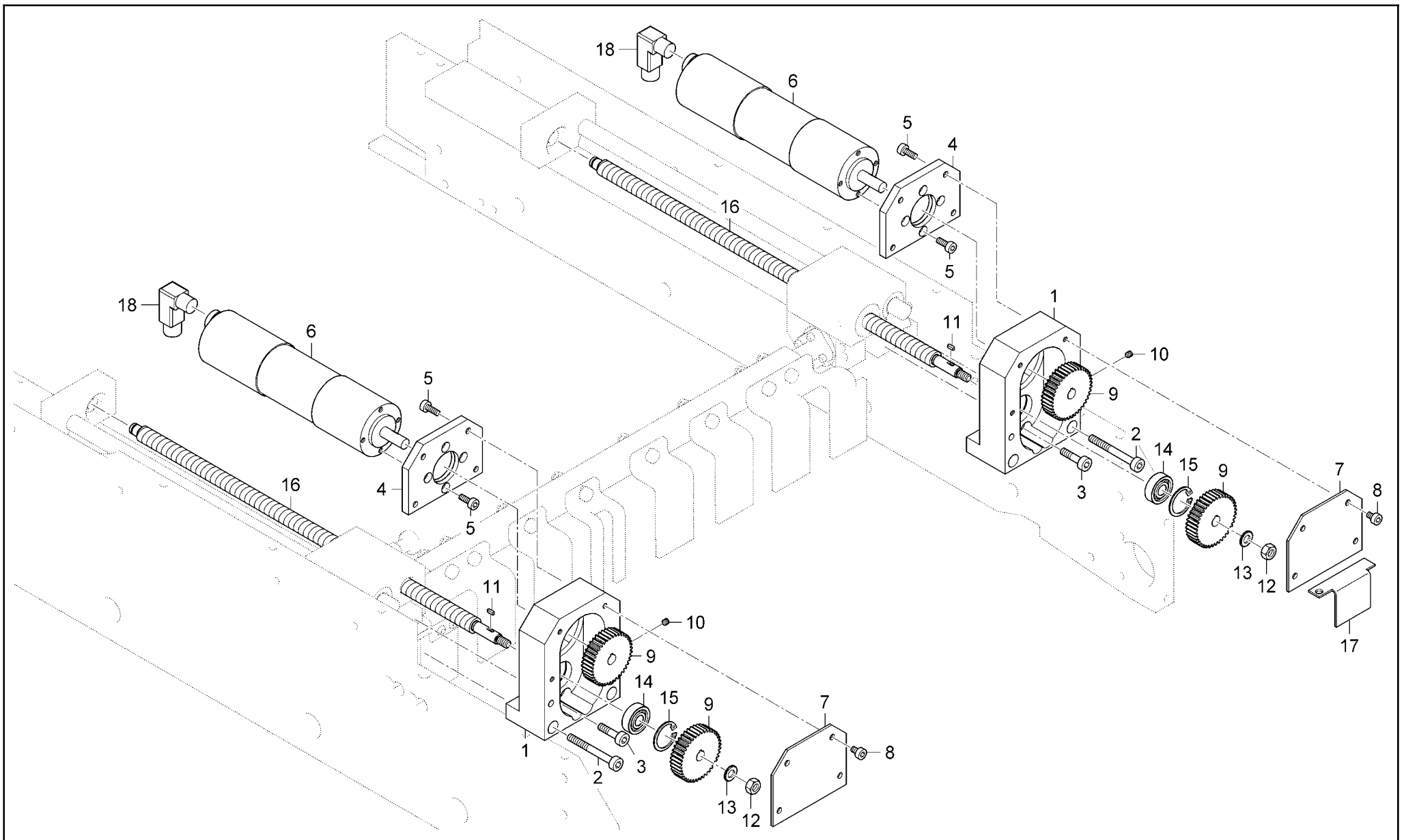
	SKTL Automatik	ETL_Kombi-Bereich K800.2	01-7.5	Luftschwert Kolben [10.6600.057] air knife piston couteau pneumatique : piston	 135
	SKTL Automatic	Version: 1.0			
	SKTL Automatique				





	SKTL Automatik	ETL_Kombi-Bereich K800.2	01-7.5	Luftschwert Kolben [10.6600.057] air knife piston couteau pneumatique : piston	
	SKTL Automatic	Version: 1.0			
	SKTL Automatique				136



Pos. Nr. N°.	Bezeichnung	Designation	Désignation	Teile-Nr. Partial-No. Numéro partiel
27	Anschlussleitung	connecting line	ligne de branchement	0576017

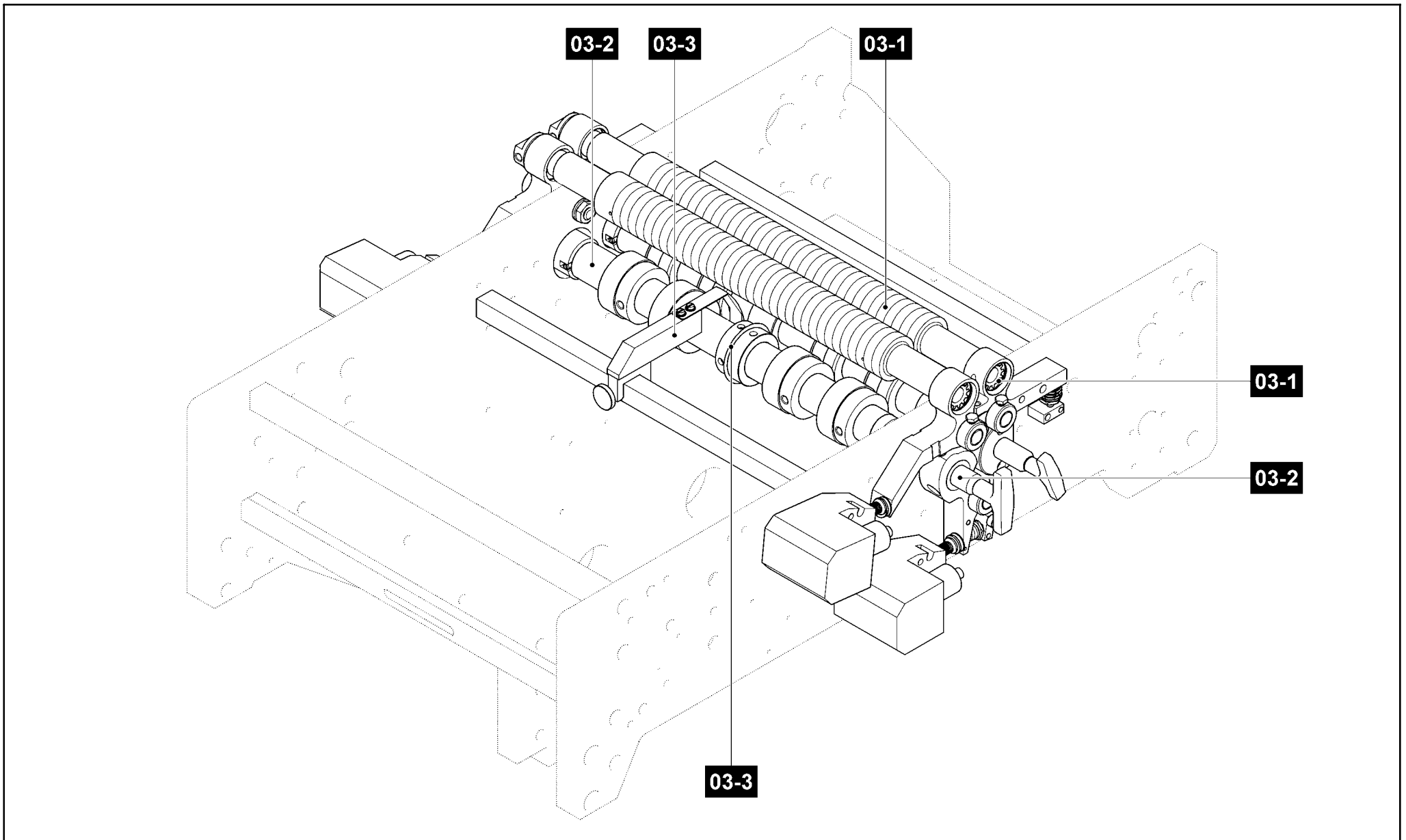
	SKTL Automatik	ETL_Kombi-Bereich K800.2	01-7.5	Luftschwert Kolben [10.6600.057] air knife piston couteau pneumatique : piston	
	SKTL Automatic	Version: 1.0			
	SKTL Automatique				137





	SKTL Automatik	ETL_Kombi-Bereich K800.2	02	Endanschlag DB Automatik [10.6500.019] sheet stop TF automatic butee de feuilles 2eme PC AUT	
	SKTL Automatic	Version: 1.0			
	SKTL Automatique				



Pos. Nr. N°.	Bezeichnung	Designation	Désignation	Teile-Nr. Partial-No. Numéro partiel
1	Gehäuse	housing	boîte	10.6544.107
2	Zylinderschraube	cylinder screw	vis cylindrique	0088734.5
3	Zylinderschraube	cylinder screw	vis cylindrique	0088682.5
4	Motorflansch	motor flange	flasque de moteur	10.6544.056
5	Zylinderschraube	cylinder screw	vis cylindrique	0088583.5
6	Stellantrieb	servo drive	servo-entraînement	1283274
7	Deckel	cap	couvercle	10.6562.007
8	Zylinderschraube	cylinder screw	vis cylindrique	0088567.5
9	Zahnrad	toothed wheel	pignon	10.6534.001
10	Gewindestift	threaded pin	vis sans tête	0089474
11	Passfeder	feather key	clavette (f.); boulon ressort	0094232
12	Sechskantmutter	hexagon nut	écrou hexagonale	0090852.5
13	Scheibe	disk	disque	0086116.5
14	Kugellager	ball bearing	roulement (à billes)	0109513
15	Sicherungsring	retaining ring	jonc	0087361
16	Trapezgewindespindel	trapezoidal thread spindle	vis filet trapezoïdale	10.6529.008
17	Zahnradschutz	toothed wheel guard	protection d'engrenage	10.6461.054
18	Anschlussleitung	connecting line	ligne de branchement	0477141

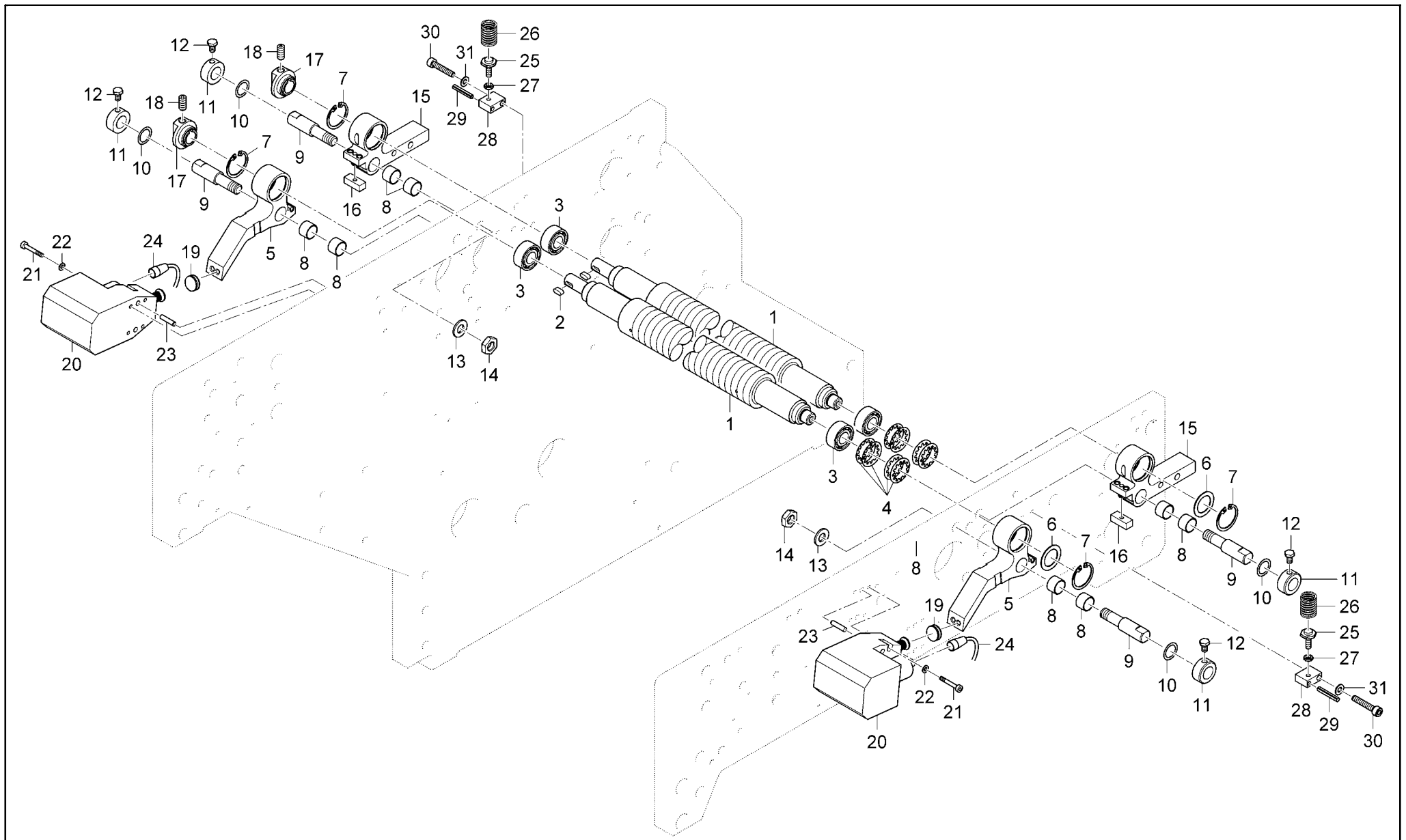
	SKTL Automatik	ETL_Kombi-Bereich K800.2	02	Endanschlag DB Automatik [10.6500.019] sheet stop TF automatic butee de feuilles 2eme PC AUT	 139
	SKTL Automatic	Version: 1.0			
	SKTL Automatique				





	SKTL Automatik	ETL_Kombi-Bereich K800.2	03	Falzwalzen und Messerwellen [---] foldrollers and slitter shaft cylindre de pliage et arbre de coupe	
	SKTL Automatic	Version: 1.0			
	SKTL Automatique				



Pos. Nr. N°.	Bezeichnung	Designation	Désignation	Teile-Nr. Partial-No. Numéro partiel	Seite Page Page
03-1	Falzwalzen Dreibruch	foldrollers threefold	cylindre de pliage	---	142
03-2	Messerwellen Dreibruch	slitter shaft threefold	arbre de coupe 2eme pli croise	---	146
03-3	Messerwellenzubehör Dreibruch	slitter shaft accessory threefold	accessoires arbre de coupe 2eme PC	---	150

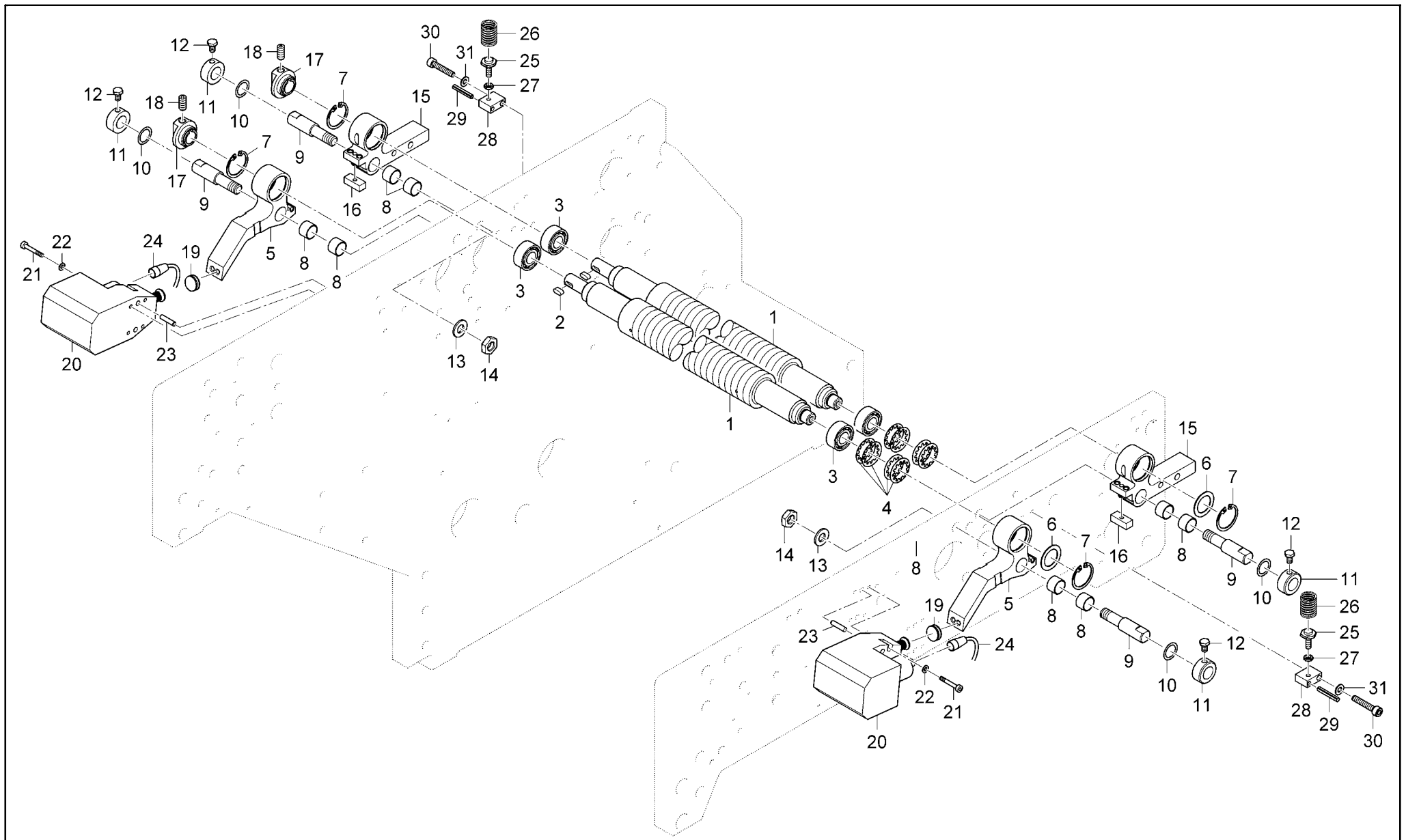
	SKTL Automatik	ETL_Kombi-Bereich K800.2	03	Falzwalzen und Messerwellen [---] foldrollers and slitter shaft cylindre de pliage et arbre de coupe	 141
	SKTL Automatic	Version: 1.0			
	SKTL Automatique				





	SKTL Automatik	ETL_Kombi-Bereich K800.2	03-1	Falzwalzen Dreibruch [---] foldrollers threefold cylindre de pliage	
	SKTL Automatic	Version: 1.0			
	SKTL Automatique				



Pos. Nr. N°.	Bezeichnung	Designation	Désignation	Teile-Nr. Partial-No. Numéro partiel
1	Falzwalze, Spiral kpl.	foldroller, spiral cpl.	cylindre de pliage spirale cpl.	10.6300.074
1	Falzwalze, High Grip kpl.	foldroller, High-Grip cpl.	cylindre de pliage, High-Grip cpl.	10.6300.073
2	Passfeder	feather key	clavette (f.); boulon ressort	0094318
3	Kugellager	ball bearing	roulement (à billes)	0109942
4	Tellerfeder	spring washer	rondelle conique	0103317
5	Hebel kpl.	lever	levier	10.6300.082
6	Passscheibe	shim ring	rondelle d'ajustage	0092452
7	Sicherungsring	retaining ring	jonc	0087452
8	Lagerbuchse	bearing bush	coussinet	0110775
9	Lagerbolzen	bearing bolt	boulon de palier	5.0.5325.010
10	Scheibe	disk	disque	10.5328.005
11	Stelling	adjusting ring	bague de réglage	0088260.5
12	Sechskant-Schraube	hexagon screw	vis hexagonal	0090324.5
13	Sicherungsscheibe	safety washer	rondelle de blocage	0101576
14	Sechskantmutter	hexagon nut	écrou hexagonale	0086959.5
15	Hebel	lever	levier	14.6311.01
16	Druckstück	pressure piece	pièce de pression	14.6344.02
17	Kupplungsstück	coupling piece	pièce d'accouplement	3.0.5326.030
18	Gewindestift	threaded pin	vis sans tête	0089672
19	Druckstück	pressure piece	pièce de pression	17.5325.020
20	Einstellvorrichtung ARA	adjustment device ARA	dispositif de réglage ARA	17.5300.87
20.1	Schlauchstück	hose	tuyau souple	17.5319.000
21	Sicherheitsschraube	safety screw	vis à dents de blocage	0096336
22	Sicherungsscheibe	safety washer	rondelle de blocage	0101527
23	Zylinderstift	straight pin	anneau tolérance	0093898
24	Anschlussleitung	connecting line	ligne de branchement	0809350
25	Bolzen	bolt	boulon	5.0.5325.061

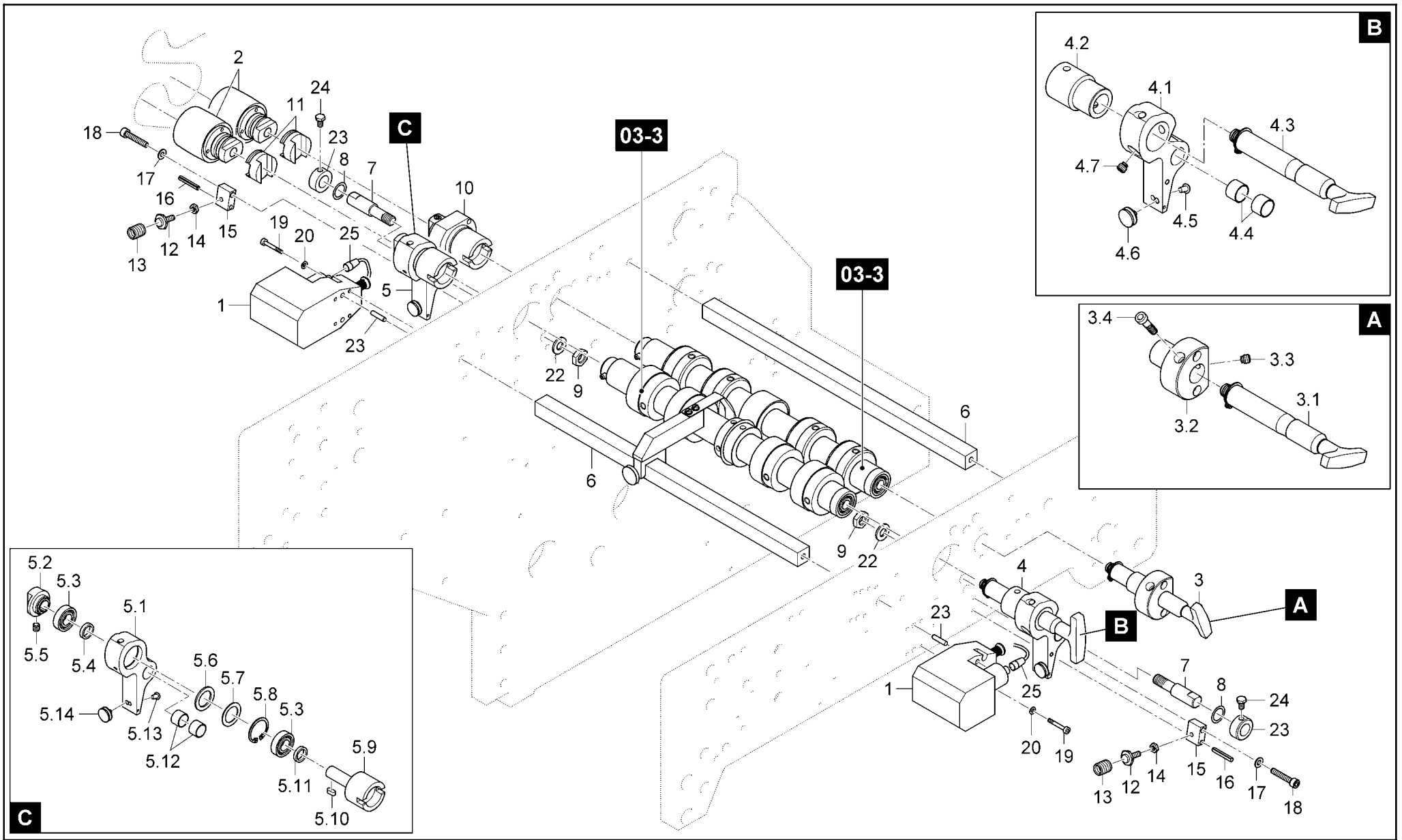
	SKTL Automatik	ETL_Kombi-Bereich K800.2	03-1	Falzwalzen Dreibruch [---] foldrollers threefold cylindre de pliage	 143
	SKTL Automatic	Version: 1.0			
	SKTL Automatique				




	SKTL Automatik	ETL_Kombi-Bereich K800.2	03-1	Falzwalzen Dreibruch [---] foldrollers threefold cylindre de pliage	
	SKTL Automatic	Version: 1.0			
	SKTL Automatique				



Pos. Nr. N°.	Bezeichnung	Designation	Désignation	Teile-Nr. Partial-No. Numéro partiel
26	Druckfeder	pressure spring	ressort de pression	50 480 080
27	Sechskantmutter	hexagon nut	écrou hexagonale	0086850.5
28	Halter	holder	support	10.5344.01
29	Spannstift	spring pin	goupille élastique	0093435
30	Zylinderschraube	cylinder screw	vis cylindrique	0088856.5
31	Sicherungsscheibe	safety washer	rondelle de blocage	0101543

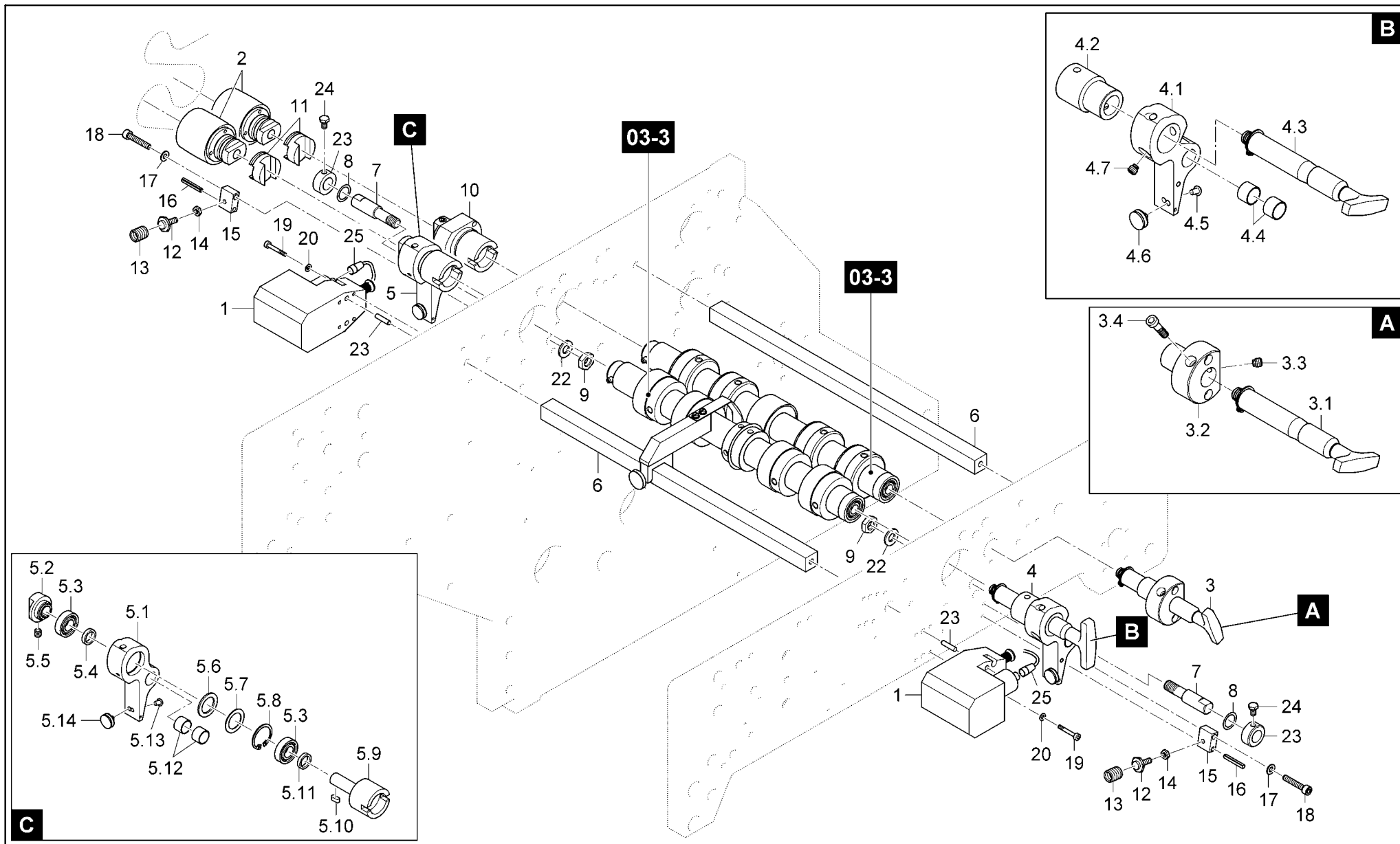
	SKTL Automatik	ETL_Kombi-Bereich K800.2	03-1	Falzwalzen Dreibruch [---] foldrollers threefold cylindre de pliage	
	SKTL Automatic	Version: 1.0			
	SKTL Automatique				145





	SKTL Automatik	ETL_Kombi-Bereich K800.2	03-2	Messerwellen Dreibruch [---]	
	SKTL Automatic	Version: 1.0		slitter shaft threefold	
	SKTL Automatique			arbre de coupe 2eme pli croise	146



Pos. Nr. N°.	Bezeichnung	Designation	Désignation	Teile-Nr. Partial-No. Numéro partiel
	Messerwelle Dreibruch	slitter shaft threefold	arbre de coupe 2eme pli croise	10.6300.081
1	Einstellvorrichtung ARA	adjustment device ARA	dispositif de réglage ARA	17.5300.87
1.1	Schlauchstück	hose	tuyau souple	17.5319.000
2	Kupplung für Messerwellen-Verst.	coupling	couplage	10.6200.148
3	Steckachse kpl.	plug bearing	axe avec bride	17.5300.174
3.1	Steckachse kpl.	plug bearing	axe avec bride	10.6200.186
3.2	Lagerbuchse	bearing bush	coussinet	20.5326.002
3.3	Stellschraube	adjustment screw	vis de réglage	50 370 040
3.4	Zylinderschraube	cylinder screw	vis cylindrique	0088856.5
4	Lagergehäuse kpl.	bearing box	boîte-palier	10.6300.076
4.1	Hebel	lever	levier	10.6311.023
4.2	Lagerbuchse	bearing bush	coussinet	5.0.5326.030
4.3	Steckachse kpl.	plug bearing	axe avec bride	10.6200.186
4.4	Lagerbuchse	bearing bush	coussinet	0110775
4.5	Kerbnagel	notched nail	clou cannelé	0093039
4.6	Druckstück	pressure piece	pièce de pression	17.5325.020
4.7	Stellschraube	adjustment screw	vis de réglage	50 370 040
5	Hebel kpl.	lever	levier	10.6300.075
5.1	Hebel	lever	levier	10.6311.024
5.2	Kupplungsstück	coupling piece	pièce d'accouplement	3.0.5326.030
5.3	Kugellager	ball bearing	roulement (à billes)	0109652
5.4	Distanzring	distance ring	bague d'écartement	35.5328.008
5.5	Gewindestift	threaded pin	vis sans tête	0089672
5.6	Passscheibe	shim ring	rondelle d'ajustage	0092460
5.7	Passscheibe	shim ring	rondelle d'ajustage	0092452
5.8	Sicherungsring	retaining ring	jonc	0087452
5.9	Welle	shaft	arbre	5.0.5325.041

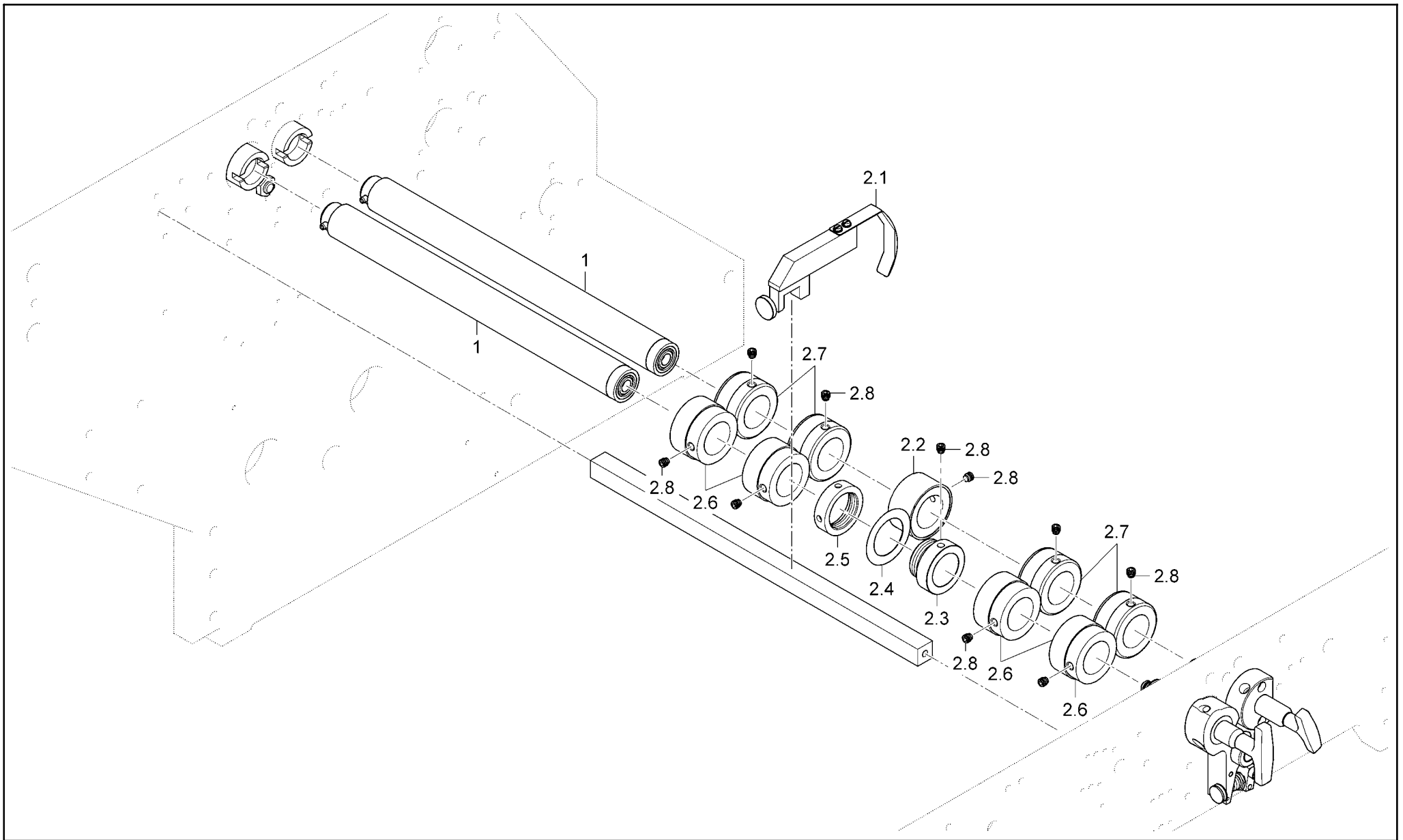
	SKTL Automatik	ETL_Kombi-Bereich K800.2	03-2	Messerwellen Dreibruch [---] slitter shaft threefold arbre de coupe 2eme pli croise	
	SKTL Automatic	Version: 1.0			
	SKTL Automatique				147





	SKTL Automatik	ETL_Kombi-Bereich K800.2	03-2	Messerwellen Dreibruch [---]	
	SKTL Automatic	Version: 1.0		slitter shaft threefold	
	SKTL Automatique			arbre de coupe 2eme pli croise	148



Pos. Nr. N°.	Bezeichnung	Designation	Désignation	Teile-Nr. Partial-No. Numéro partiel
5.10	Passfeder	feather key	clavette (f.); boulon ressort	0094318
5.11	Distanz	distance	distance	83.8528.23
5.12	Lagerbuchse	bearing bush	coussinet	0110775
5.13	Kerbnagel	notched nail	clou cannelé	0093039
5.14	Druckstück	pressure piece	pièce de pression	17.5325.020
6	Traverse	cross bar	traverse	10.6141.06
7	Lagerbolzen	bearing bolt	boulon de palier	5.0.5325.010
8	Scheibe	disk	disque	10.5328.005
9	Sechskantmutter	hexagon nut	écrou hexagonale	0086959.5
10	Lagerflansch	bearing flange	bride de palier	5.0.6300.270
11	Kupplung	clutch	embrayage	3.0.5226.010
12	Bolzen	bolt	boulon	5.0.5325.061
13	Druckfeder	pressure spring	ressort de pression	50 480 080
14	Sechskantmutter	hexagon nut	écrou hexagonale	0086850.5
15	Halter	holder	support	10.5344.01
16	Spannstift	spring pin	goupille élastique	0093435
17	Sicherungsscheibe	safety washer	rondelle de blocage	0101543
18	Zylinderschraube	cylinder screw	vis cylindrique	0088856.5
19	Sicherheitschraube	safety screw	vis à dents de blocage	0096336
20	Sicherungsscheibe	safety washer	rondelle de blocage	0101527
21	Zylinderstift	straight pin	anneau tolérance	0093898
22	Sicherungsscheibe	safety washer	rondelle de blocage	0101576
23	Stellring	adjusting ring	bague de réglage	0088260.5
24	Sechskant-Schraube	hexagon screw	vis hexagonal	0090324.5
25	Anschlussleitung	connecting line	ligne de branchement	0809350

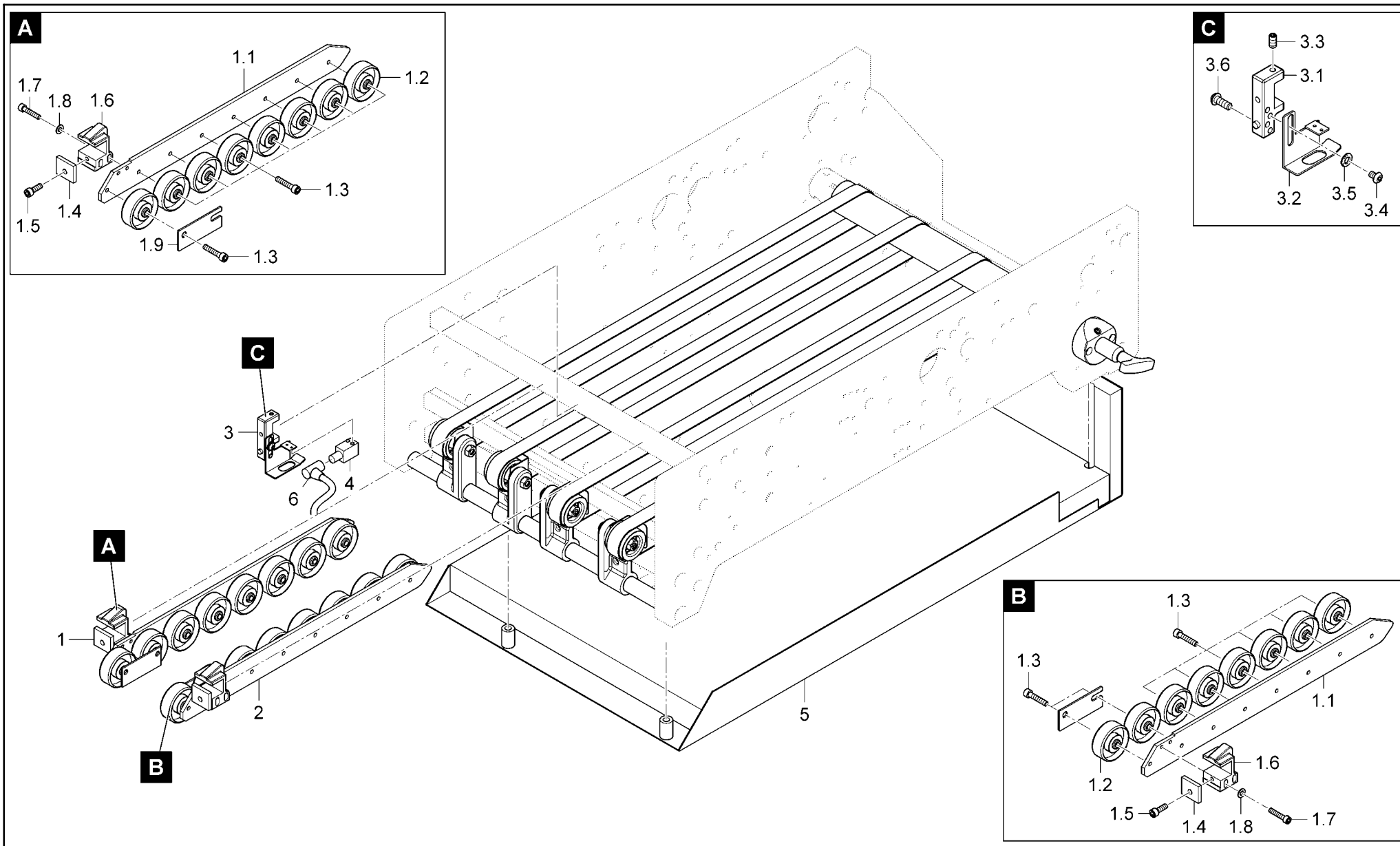
	SKTL Automatik	ETL_Kombi-Bereich K800.2	03-2	Messerwellen Dreibruch [---] slitter shaft threefold arbre de coupe 2eme pli croise	 149
	SKTL Automatic	Version: 1.0			
	SKTL Automatique				





	SKTL Automatik	ETL_Kombi-Bereich K800.2	03-3	Messerwellenzubehör Dreibruch [---] slitter shaft accessory threefold accessoires arbre de coupe 2eme PC	
	SKTL Automatic	Version: 1.0			
	SKTL Automatique				



Pos. Nr. N°.	Bezeichnung	Designation	Désignation	Teile-Nr. Partial-No. Numéro partiel
1	Messerwelle kpl.	slitter shaft cpl.	arbre de coupe complet	10.6300.00
2	Messerwellenzubehör Dreibruch	slitter shaft accessory threefold	accessoires arbre de coupe 2eme PC	10.6700.041
2.1	Abstreifer kpl.	stripper kpl.	abat-feuille	10.5500.00
2.2	Messer-Gegen	counter-knife	couteau antagoniste	50 210 010
2.3	Messeraufnahme	knife holder	logement de couteau	01.5539.00
2.4	Messer-Rill	Scoring knife	lame de coupe	50 210 020
2.5	Mutter f. Messeraufnahme	nut	ecrou	01.5539.01
2.6	Transportrolle kpl.	transport roller cpl.	galets de transport cpl.	17.5300.33
2.7	Transportrolle	transport roller	galets de transport	01.5339.00
2.8	Stellschraube	adjustment screw	vis de réglage	50 370 040

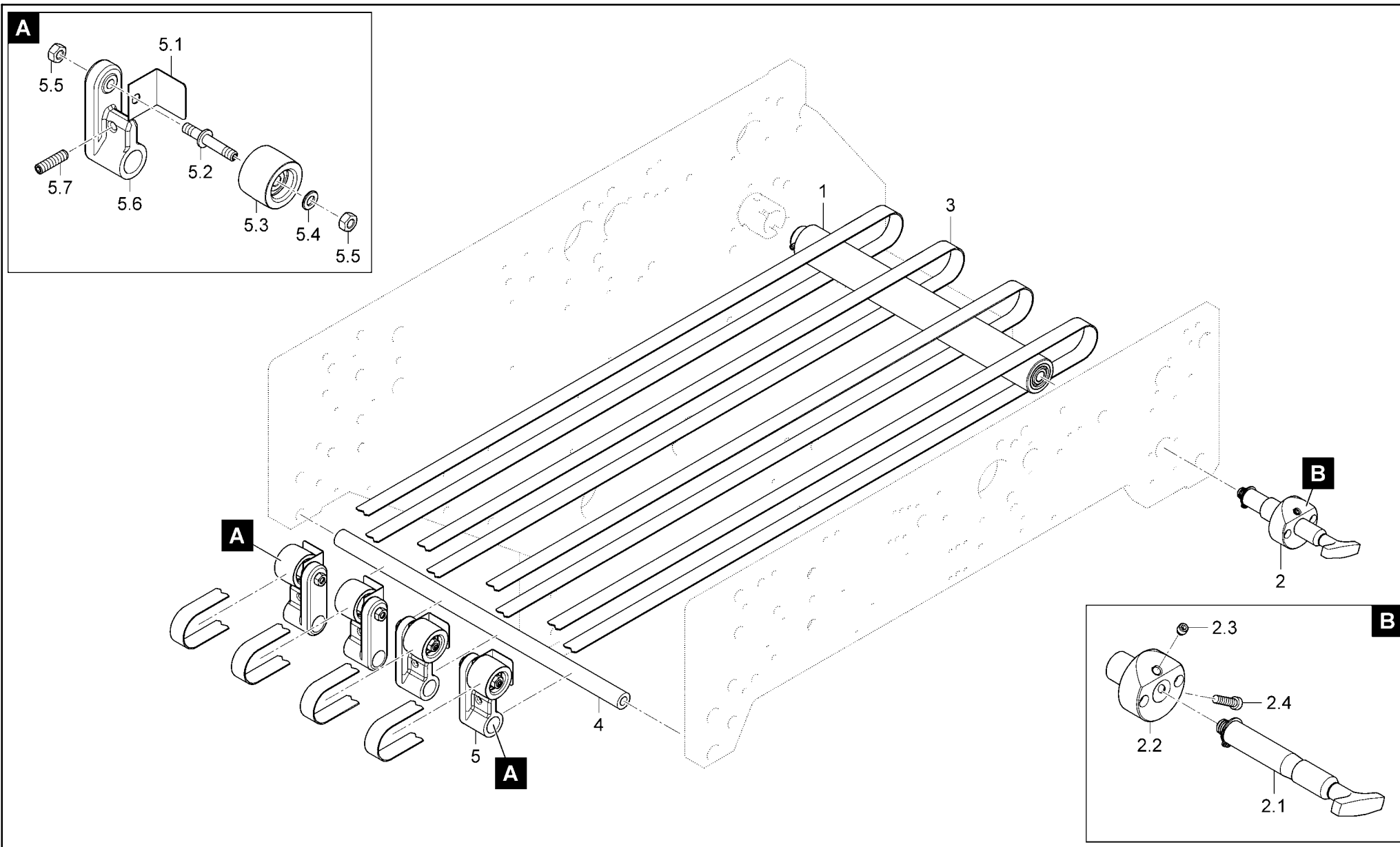
	SKTL Automatik	ETL_Kombi-Bereich K800.2	03-3	Messerwellenzubehör Dreibruch [---] slitter shaft accessory threefold accessoires arbre de coupe 2eme PC	 151
	SKTL Automatic	Version: 1.0			
	SKTL Automatique				





	SKTL Automatik	ETL_Kombi-Bereich K800.2	04	Rollenschienen DB Ausgang [---] roller bar threefold exit rail à rouleaux / à galet	
	SKTL Automatic	Version: 1.0			
	SKTL Automatique				



Pos. Nr. N°.	Bezeichnung	Designation	Désignation	Teile-Nr. Partial-No. Numéro partiel
1	Rollenschiene	rollerbar	rail à rouleaux / à galet	10.6400.16
1.1	Lasche	bracket	attache	10.6441.04
1.2	Transportrolle	transport roller	galets de transport	0109504
1.3	Zylinderschraube	cylinder screw	vis cylindrique	0088856.5
1.4	Pratze	claw	support	4.0.6943.180
1.5	Zylinderschraube	cylinder screw	vis cylindrique	0088799.5
1.6	Halter	holder	support	08.6415.02
1.7	Zylinderschraube	cylinder screw	vis cylindrique	0088724.5
1.8	Scheibe	disk	disque	0086108.5
1.9	Schutz	guard	protection	10.6444.082
2	Rollenschiene	rollerbar	rail à rouleaux / à galet	10.6400.17
3	Halter	holder	support	14.6400.53
3.1	Halter	holder	support	14.6444.26
3.2	Halter	holder	support	14.6462.04
3.3	Gewindestift	threaded pin	vis sans tête	0089631
3.4	Linsenschraube	fillister screw	vis à tête bombée	0095968.5
3.5	Scheibe	disk	disque	0086116.5
3.6	Linsenschraube	fillister screw	vis à tête bombée	0095992.5
4	Reflexions-Lichttaster	reflexion light sensor	détecteur réflexe	1322999
5	Schutz	guard	protection	10.6161.41
6	Anschlussleitung mit Kupplung gewinkelt	connecting line	ligne de branchement	0752436

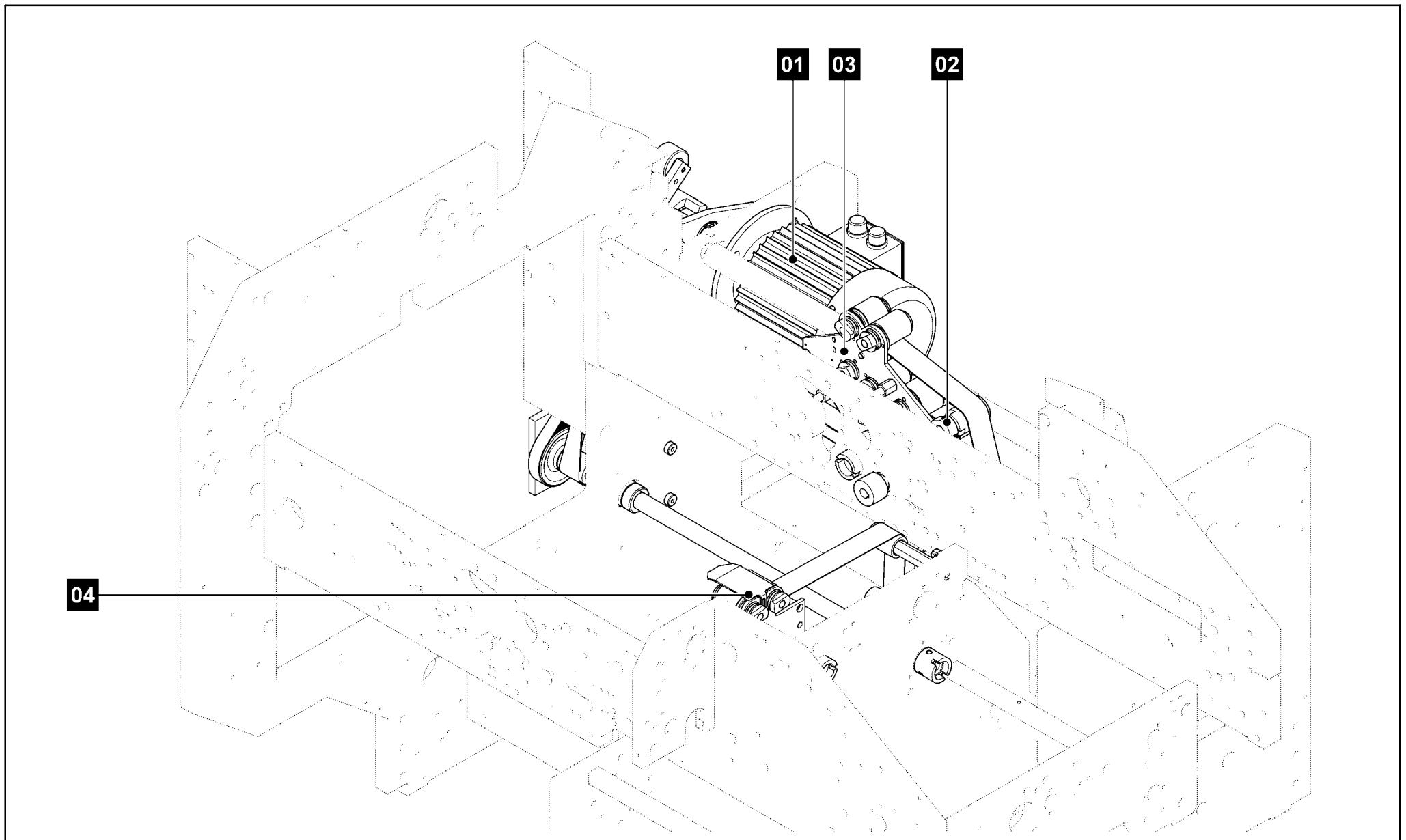
	SKTL Automatik	ETL_Kombi-Bereich K800.2	04	Rollenschiene DB Ausgang [---] roller bar threefold exit rail à rouleaux / à galet	 153
	SKTL Automatic	Version: 1.0			
	SKTL Automatique				





	SKTL Automatik	ETL_Kombi-Bereich K800.2	05	Ausgang Dreibruch [---] exit threefold Sortie 2eme pli croise	
	SKTL Automatic	Version: 1.0			
	SKTL Automatique				154



Pos. Nr. N°.	Bezeichnung	Designation	Désignation	Teile-Nr. Partial-No. Numéro partiel
1	Bandwalze kpl.	tape roller	rouleau de tapis	10.6300.01
2	Steckachse kpl.	plug bearing	axe avec bride	17.5300.174
2.1	Steckachse kpl.	plug bearing	axe avec bride	10.6200.186
2.2	Lagerbuchse	bearing bush	coussinet	20.5326.002
2.3	Stellschraube	adjustment screw	vis de réglage	50 370 040
2.4	Zylinderschraube	cylinder screw	vis cylindrique	0088856.5
3	Band	belt	courroie	0105502
4	Achse	axle	axe	10.6121.02
5	Bänderspannelement	belt clamping lever	bande rouleau levier	10.6400.18
5.1	Deckblech	cover plate	tôle de protection	10.6262.01
5.2	Bolzen	bolt	boulon	10.6425.00
5.3	Bandspannrolle	tape tensioning roller	galet de tension tapis	0111781
5.4	Scheibe	disk	disque	0086124.5
5.5	Sechskantmutter	hexagon nut	écrou hexagonale	0090878.5
5.6	Rollenhalter	support	support à rouleaux	5.0.6415.010
5.7	Gewindestift	threaded pin	vis sans tête	0089735

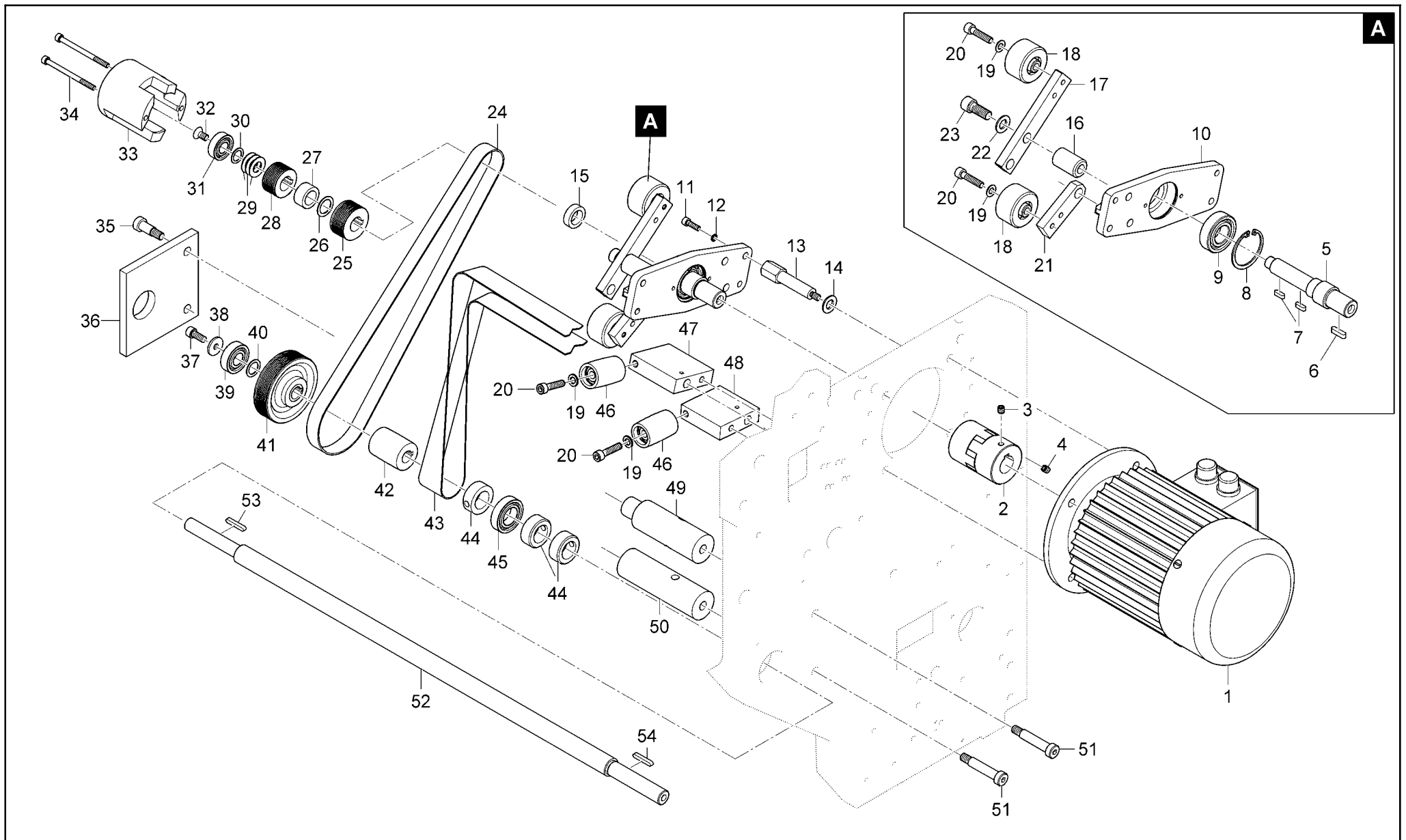
	SKTL Automatik	ETL_Kombi-Bereich K800.2	05	Ausgang Dreibruch [---] exit threefold Sortie 2eme pli croise	 155
	SKTL Automatic	Version: 1.0			
	SKTL Automatique				





	SKTL Automatik	ETL_Kombi-Bereich K800.2	C	Antrieb [---] drive entraînement	
	SKTL Automatic	Version: 1.0			
	SKTL Automatique				156



Pos. Nr. N°.	Bezeichnung	Designation	Désignation	Teile-Nr. Partial-No. Numéro partiel	Seite Page Page
01	Antrieb-Basis	drive	entraînement principal	---	158
02	Antrieb Kreuzbruch	drive crossfold	Entrainement pli croise	---	162
03	Antriebsplatte Kreuzbruch	drive plate crossfold	plateau entrain. 2eme pli croise	---	168
04	Antrieb Dreibruch	drive threefold	Entrainement 2eme pli croise	---	170

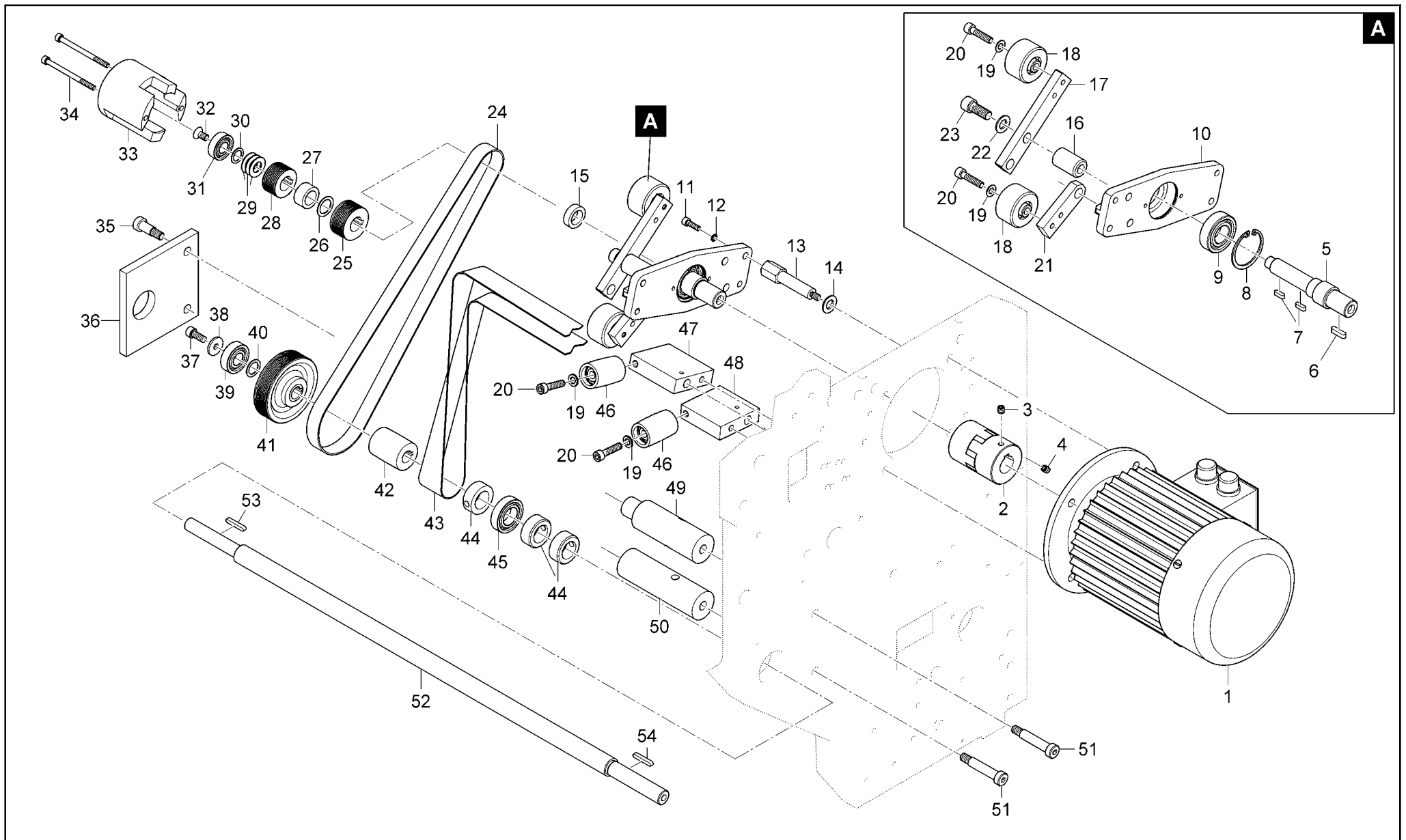
	SKTL Automatik	ETL_Kombi-Bereich K800.2	C	Antrieb [---]	
	SKTL Automatic	Version: 1.0		drive	
	SKTL Automatique			entraînement	157





	SKTL Automatik	ETL_Kombi-Bereich K800.2	01	Antrieb-Basis [---] drive entraînement principal	
	SKTL Automatic	Version: 1.0			
	SKTL Automatique				158



Pos. Nr. N°.	Bezeichnung	Designation	Désignation	Teile-Nr. Partial-No. Numéro partiel
1	Drehstrommotor	Three-phase (AC) motor	moteur triphasé	1277607
2	Kupplung	clutch	embrayage	0103572
3	Gewindestift	threaded pin	vis sans tête	0089862
4	Gewindestift	threaded pin	vis sans tête	0089680
5	Welle	shaft	arbre	10.6221.017
6	Passfeder	feather key	clavette (f.); boulon ressort	0094623
7	Passfeder	feather key	clavette (f.); boulon ressort	0094458
8	Sicherungsring	retaining ring	jonc	0087528
9	Kugellager	ball bearing	roulement (à billes)	0109827
10	Lagerbock	bearing block	support de palier	10.6211.00
11	Zylinderschraube	cylinder screw	vis cylindrique	0088823.5
12	Sicherungsscheibe	safety washer	rondelle de blocage	0101543
13	Distanzbolzen	distance bolt	axe entretoise	5.0.6225.091
14	Scheibe	disk	disque	0086215.5
15	Distanzring	distance ring	bague d'écartement	10.6228.10
16	Distanzbuchse	distance bushing	coussinet de distance	10.6228.015
17	Lasche	bracket	attache	16.6244.04
18	Bandrolle kpl.	tape roller cpl.	galet à courroie cpl.	06.4100.28
19	Sicherungsscheibe	safety washer	rondelle de blocage	0101550
20	Zylinderschraube	cylinder screw	vis cylindrique	0089037.5
21	Lasche	bracket	attache	10.6244.07
22	Scheibe	disk	disque	0086215.5
23	Zylinderschraube	cylinder screw	vis cylindrique	0089284.5
24	Poly-V-Riemen	Poly V-Belt	courroie Poly-V	0740928
25	Riemenscheibe	pulley	poulie	10.6233.03
26	Passscheibe	shim ring	rondelle d'ajustage	0092429
27	Buchse	bearing bush	coussinet	52.6328.00

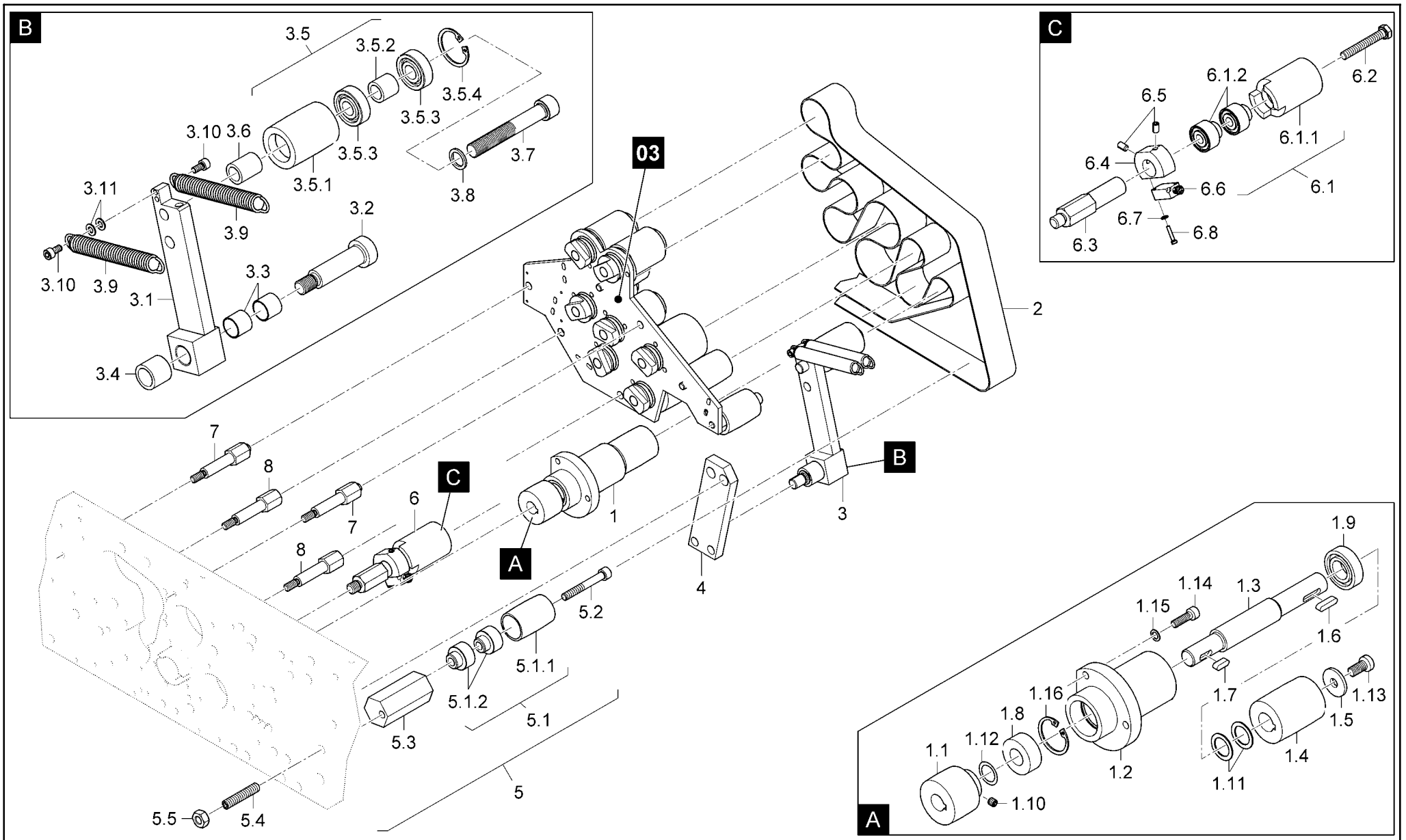
	SKTL Automatik	ETL_Kombi-Bereich K800.2	01	Antrieb-Basis [---]	
	SKTL Automatic	Version: 1.0		drive	
	SKTL Automatique			entraînement principal	159





	SKTL Automatik	ETL_Kombi-Bereich K800.2	01	Antrieb-Basis [---] drive entraînement principal	
	SKTL Automatic	Version: 1.0			
	SKTL Automatique				160



Pos. Nr. N°.	Bezeichnung	Designation	Désignation	Teile-Nr. Partial-No. Numéro partiel
28	Keilrillenscheibe	pulley	poulie	5.0.7132.010
29	Axialscheibe	axial disk	Disque axial	0110447
30	Passscheibe	shim ring	rondelle d'ajustage	0092292
31	Kugellager	ball bearing	roulement (à billes)	0109775
32	Senkschraube	flat screw	vis à tête conique	0095497.5
33	Lagergehäuse	bearing box	boîte-palier	10.6227.008
34	Zylinderschraube	cylinder screw	vis cylindrique	0088931.5
35	Passschraube	fitting screw	boulon ajusté	0096263
36	Lagerplatte	bearing plate	plaque de palier	10.6244.00
37	Zylinderschraube	cylinder screw	vis cylindrique	0088997.5
38	Scheibe	disk	disque	10.5228.04
39	Kugellager	ball bearing	roulement (à billes)	0109785
40	Passscheibe	shim ring	rondelle d'ajustage	0092353
41	Keilrillenscheibe	pulley	poulie	10.6233.006
42	Riemenscheibe	pulley	poulie	10.6232.015
43	Band	belt	courroie	1294974
44	Stellring	adjusting ring	bague de réglage	0088393.5
45	Kugellager	ball bearing	roulement (à billes)	0109746
46	Bandrolle kpl.	tape roller cpl.	galet à courroie cpl.	10.6200.100
47	Halter	holder	support	10.6244.03
48	Halter	holder	support	10.6244.02
49	Stehbolzen	stud bolt	boulon	10.6225.007
50	Stehbolzen	stud bolt	boulon	10.6225.00
51	Passschraube	fitting screw	boulon ajusté	0096297
52	Antriebswelle	drive shaft	arbre d'entraînement	10.6221.029
53	Passfeder	feather key	clavette (f.); boulon ressort	0094409
54	Passfeder	feather key	clavette (f.); boulon ressort	0094482

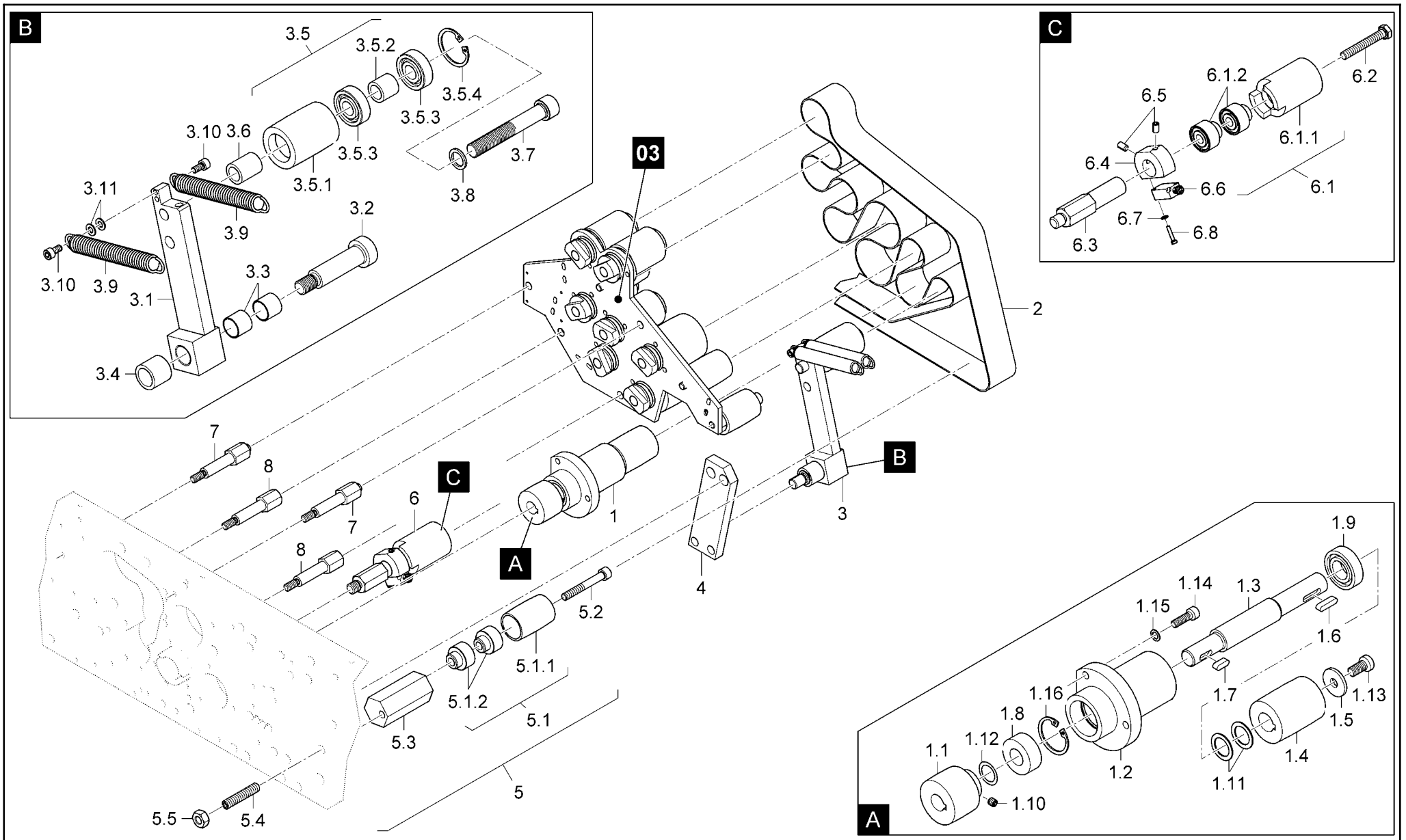
	SKTL Automatik	ETL_Kombi-Bereich K800.2	01	Antrieb-Basis [---]	
	SKTL Automatic	Version: 1.0		drive	
	SKTL Automatique			entraînement principal	161





	SKTL Automatik	ETL_Kombi-Bereich K800.2	02	Antrieb Kreuzbruch [---] drive crossfold Entrainement pli croise	
	SKTL Automatic	Version: 1.0			
	SKTL Automatique				



Pos. Nr. N°.	Bezeichnung	Designation	Désignation	Teile-Nr. Partial-No. Numéro partiel
1	Antriebsflansch DB Wagen	drive flangeTF carriage	entrain.bandes 2eme pli croise	10.6200.098
1.1	Riemenscheibe	pulley	poulie	10.6232.007
1.2	Flansch	flange	bride	10.6227.013
1.3	Welle	shaft	arbre	10.6221.026
1.4	Riemenscheibe	pulley	poulie	10.6232.008
1.5	Scheibe	disk	disque	10.6228.021
1.6	Passfeder	feather key	clavette (f.); boulon ressort	0094359
1.7	Passfeder	feather key	clavette (f.); boulon ressort	0094326
1.8	Kugellager	ball bearing	roulement (à billes)	0109942
1.9	Kugellager	ball bearing	roulement (à billes)	0109686
1.10	Gewindestift	threaded pin	vis sans tête	0089581.5
1.11	Passscheibe	shim ring	rondelle d'ajustage	0092353
1.12	Passscheibe	shim ring	rondelle d'ajustage	0092292
1.13	Zylinderschraube	cylinder screw	vis cylindrique	0094797.5
1.14	Zylinderschraube	cylinder screw	vis cylindrique	0088823.5
1.15	Sicherungsscheibe	safety washer	rondelle de blocage	0101543
1.16	Sicherungsring	retaining ring	jonc	0087452
2	Band	belt	courroie	1294974
3	Riemenspanner kpl.	belt tightener cpl.	tendeur de courroie cpl.	10.6200.140
3.1	Hebel	lever	levier	10.6264.014
3.2	Passschraube	fitting screw	boulon ajusté	0096338
3.3	Lagerbuchse	bearing bush	coussinet	0110783
3.4	Distanzbuchse	distance bushing	coussinet de distance	10.6228.019
3.5	Riemenscheibe kpl.	pulley cpl.	poulie cpl.	15.6200.02
3.5.1	Bandrolle	tape roller	galet à courroie	15.6232.04
3.5.2	Distanzhülse	distance sleeve	douille d'écartement	35.6228.03
3.5.3	Kugellager	ball bearing	roulement (à billes)	0109769

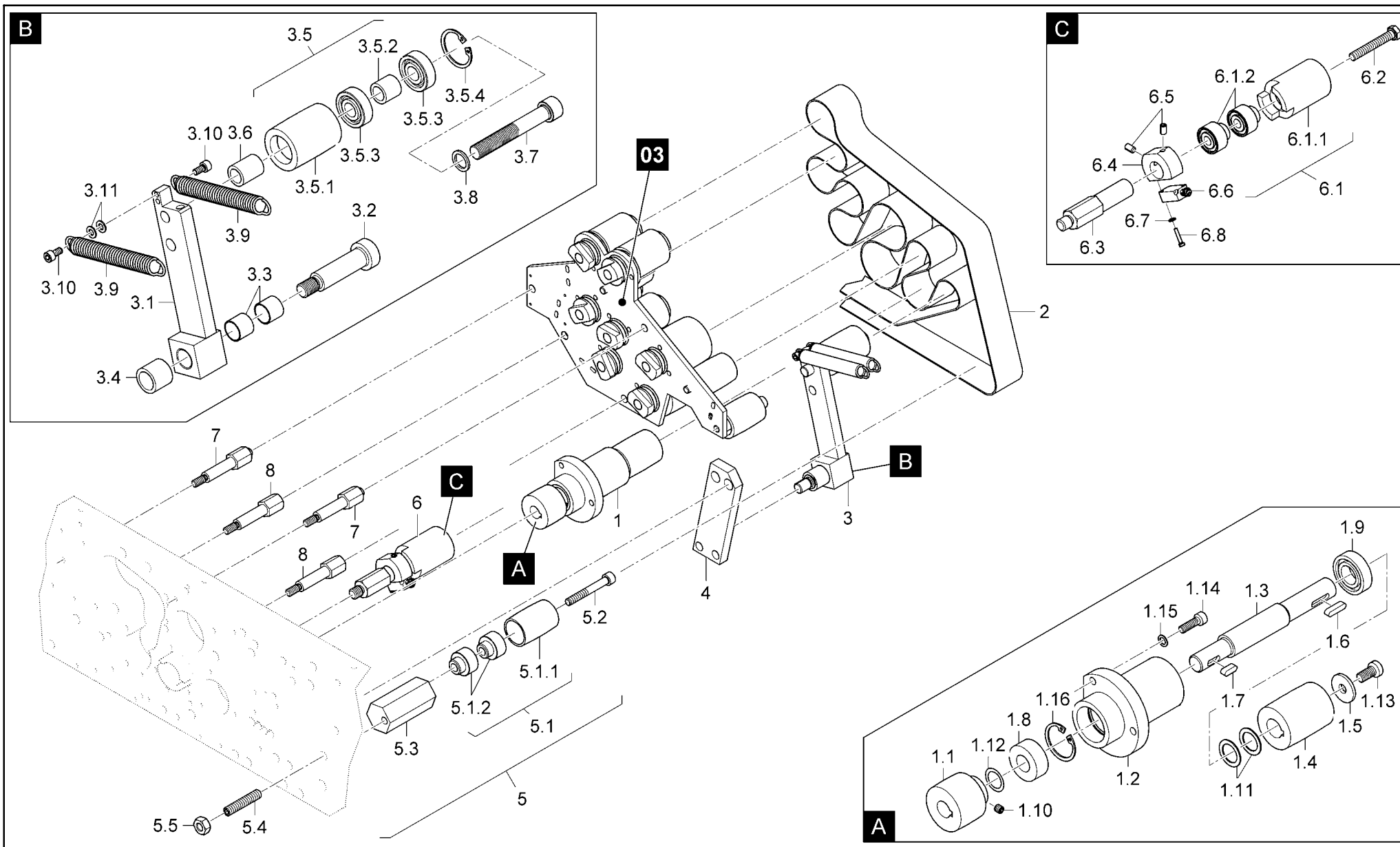
	SKTL Automatik	ETL_Kombi-Bereich K800.2	02	Antrieb Kreuzbruch [---] drive crossfold Entrainement pli croise	 163
	SKTL Automatic	Version: 1.0			
	SKTL Automatique				





	SKTL Automatik	ETL_Kombi-Bereich K800.2	02	Antrieb Kreuzbruch [---] drive crossfold Entrainement pli croise	
	SKTL Automatic	Version: 1.0			
	SKTL Automatique				



Pos. Nr. N°.	Bezeichnung	Designation	Désignation	Teile-Nr. Partial-No. Numéro partiel
3.5.4	Sicherungsring	retaining ring	jonc	0087452
3.6	Distanzhülse	distance sleeve	douille d'écartement	15.6228.02
3.7	Zylinderschraube	cylinder screw	vis cylindrique	0089367.5
3.8	Sicherungsscheibe	safety washer	rondelle de blocage	0101576
3.9	Feder	spring	ressort	0102723
3.10	Zylinderschraube	cylinder screw	vis cylindrique	0088641.5
3.11	Scheibe	disk	disque	0086108.5
4	Klotz	block	bille	10.6144.103
5	Exzenterbolzen kpl.	excentric bolt	biais du goujon excentrique	10.6200.160
5.1	Bandrolle kpl.	tape roller cpl.	galet à courroie cpl.	10.6200.100
5.1.1	Bandrolle	tape roller	galet à courroie	10.6232.012
5.1.2	Bandspannrollenlager	bearing	palier	0111799
5.2	Zylinderschraube	cylinder screw	vis cylindrique	0089094
5.3	Exzenterbolzen kpl.	excentric bolt	biais du goujon excentrique	10.6225.025
5.4	Gewindestift	threaded pin	vis sans tête	0089771.5
5.5	Sechskantmutter	hexagon nut	écrou hexagonale	0090894
6	Drehgeber	encoder	codeur	10.6200.138
6.1	Bandrolle kpl. Drehgeber	tape roller cpl. cncoder	galet à courroie cpl.	10.6200.134
6.1.1	Bandrolle	tape roller	galet à courroie	10.6232.029
6.1.2	Bandspannrollenlager	bearing	palier	0111799
6.2	Sechskant-Schraube	hexagon screw	vis hexagonal	0090131.5
6.3	Bolzen	bolt	boulon	10.6225.018
6.4	Ring	collar	bague	10.6228.023
6.5	Gewindestift	threaded pin	vis sans tête	0089615.5
6.6	Indukiver Näherungsschalter	inductive switch	contacteur proximité	0495804
6.7	Scheibe	disk	disque	0086082.5
6.8	Zylinderschraube	cylinder screw	vis cylindrique	0085704.5

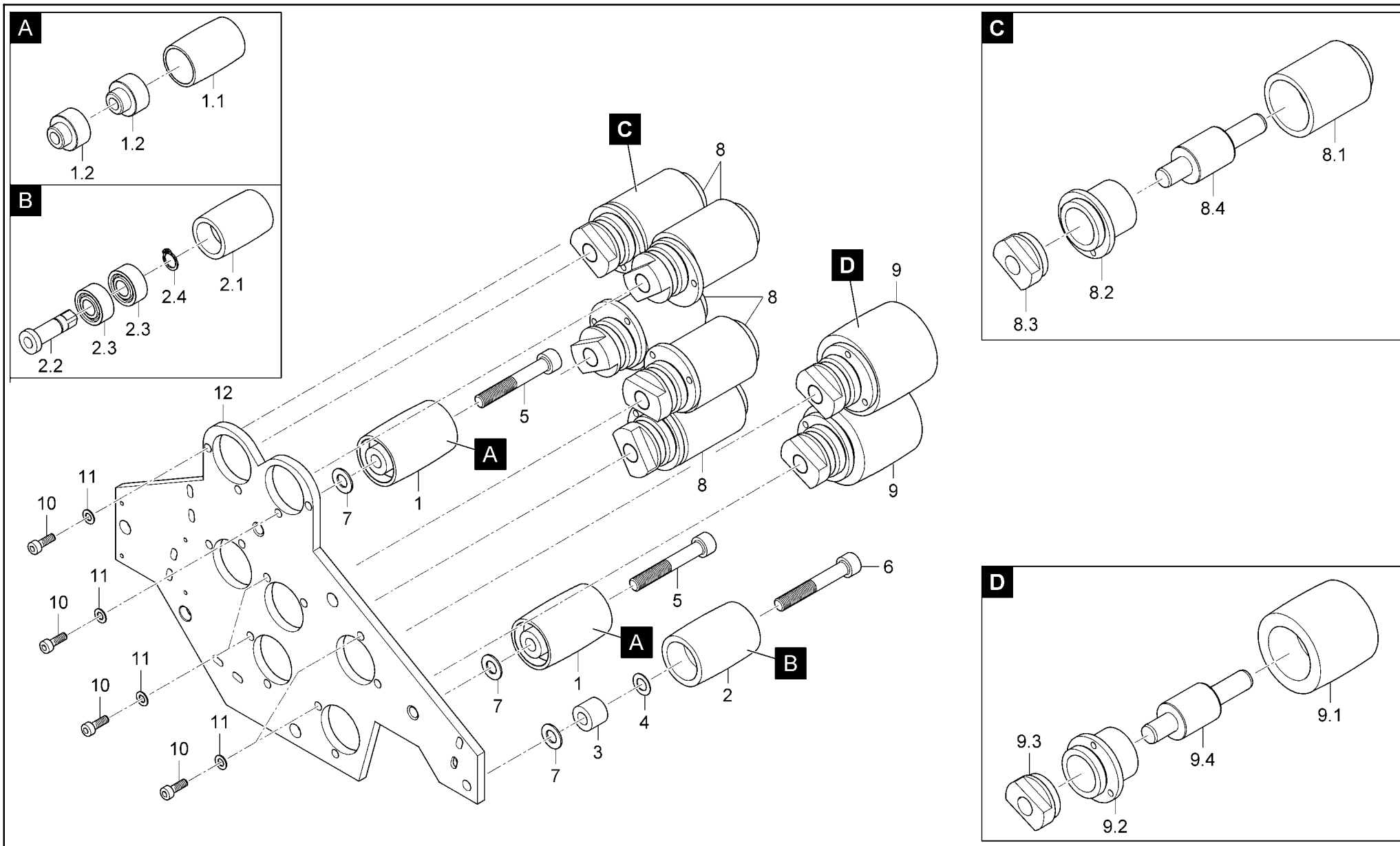
	SKTL Automatik	ETL_Kombi-Bereich K800.2	02	Antrieb Kreuzbruch [---] drive crossfold Entrainement pli croise	 165
	SKTL Automatic	Version: 1.0			
	SKTL Automatique				





	SKTL Automatik	ETL_Kombi-Bereich K800.2	02	Antrieb Kreuzbruch [---] drive crossfold Entrainement pli croise	
	SKTL Automatic	Version: 1.0			
	SKTL Automatique				



Pos. Nr. N°.	Bezeichnung	Designation	Désignation	Teile-Nr. Partial-No. Numéro partiel
7	Bolzen	bolt	boulon	10.6225.011
8	Bolzen	bolt	boulon	10.6225.02

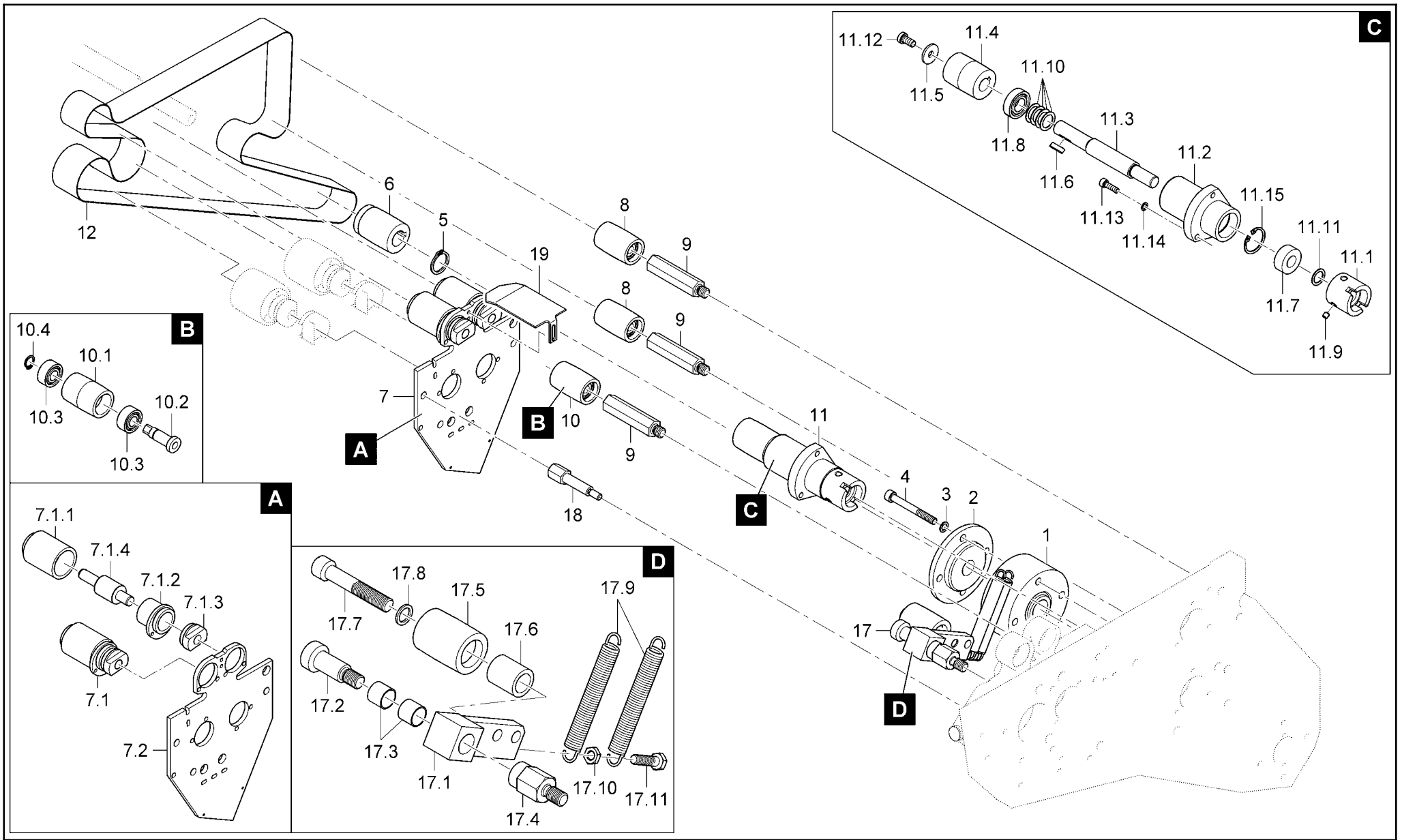
	SKTL Automatik	ETL_Kombi-Bereich K800.2	02	Antrieb Kreuzbruch [---] drive crossfold Entrainement pli croise	
	SKTL Automatic	Version: 1.0			
	SKTL Automatique				167





	SKTL Automatik	ETL_Kombi-Bereich K800.2	03	Antriebsplatte Kreuzbruch [---] drive plate crossfold plateau entrain. 2eme pli croise	
	SKTL Automatic	Version: 1.0			
	SKTL Automatique				168


Pos. Nr. N°.	Bezeichnung	Designation	Désignation	Teile-Nr. Partial-No. Numéro partiel
	Antriebsplatte kpl. KB	drive plate cpl.	entrainement comple pli croise	10.6200.151
1	Bandrolle kpl.	tape roller cpl.	galet à courroie cpl.	10.6200.100
1.1	Bandrolle	tape roller	galet à courroie	10.6232.012
1.2	Bandspanrollenlager	bearing	palier	0111799
2	Riemenscheibe	pulley	poulie	10.6200.124
2.1	Bandrolle	tape roller	galet à courroie	10.6232.023
2.2	Bolzen	bolt	boulon	10.6225.016
2.3	Kugellager	ball bearing	roulement (à billes)	0109934
2.4	Sicherungsring	retaining ring	jonc	0087197
3	Ring	collar	bague	40.7928.04
4	Passscheibe	shim ring	rondelle d'ajustage	0092204
5	Zylinderschraube	cylinder screw	vis cylindrique	0089086.5
6	Zylinderschraube	cylinder screw	vis cylindrique	0089096.5
7	Scheibe	disk	disque	0086124.5
8	Bandrolle kpl.	tape roller cpl.	galet à courroie cpl.	10.6200.147
8.1	Riemenscheibe	pulley	poulie	10.6232.035
8.2	Lagerflansch	bearing flange	bride de palier	10.6227.012
8.3	Kupplungsstück	coupling piece	pièce d'accouplement	4.0.6226.030
8.4	Lager	water pump bearing	camp de pomped d'eau	1366525
9	Kupplung für Messerwellen-Verst.	coupling	couplage	10.6200.148
9.1	Riemenscheibe	pulley	poulie	10.6232.036
9.2	Lagerflansch	bearing flange	bride de palier	10.6227.012
9.3	Kupplungsstück	coupling piece	pièce d'accouplement	4.0.6226.030
9.4	Lager	water pump bearing	camp de pomped d'eau	1366525
10	Zylinderschraube	cylinder screw	vis cylindrique	0088658.5
11	Sicherungsscheibe	safety washer	rondelle de blocage	0101544
12	Antriebsplatte	drive plate	plateau entrainement	10.6264.010

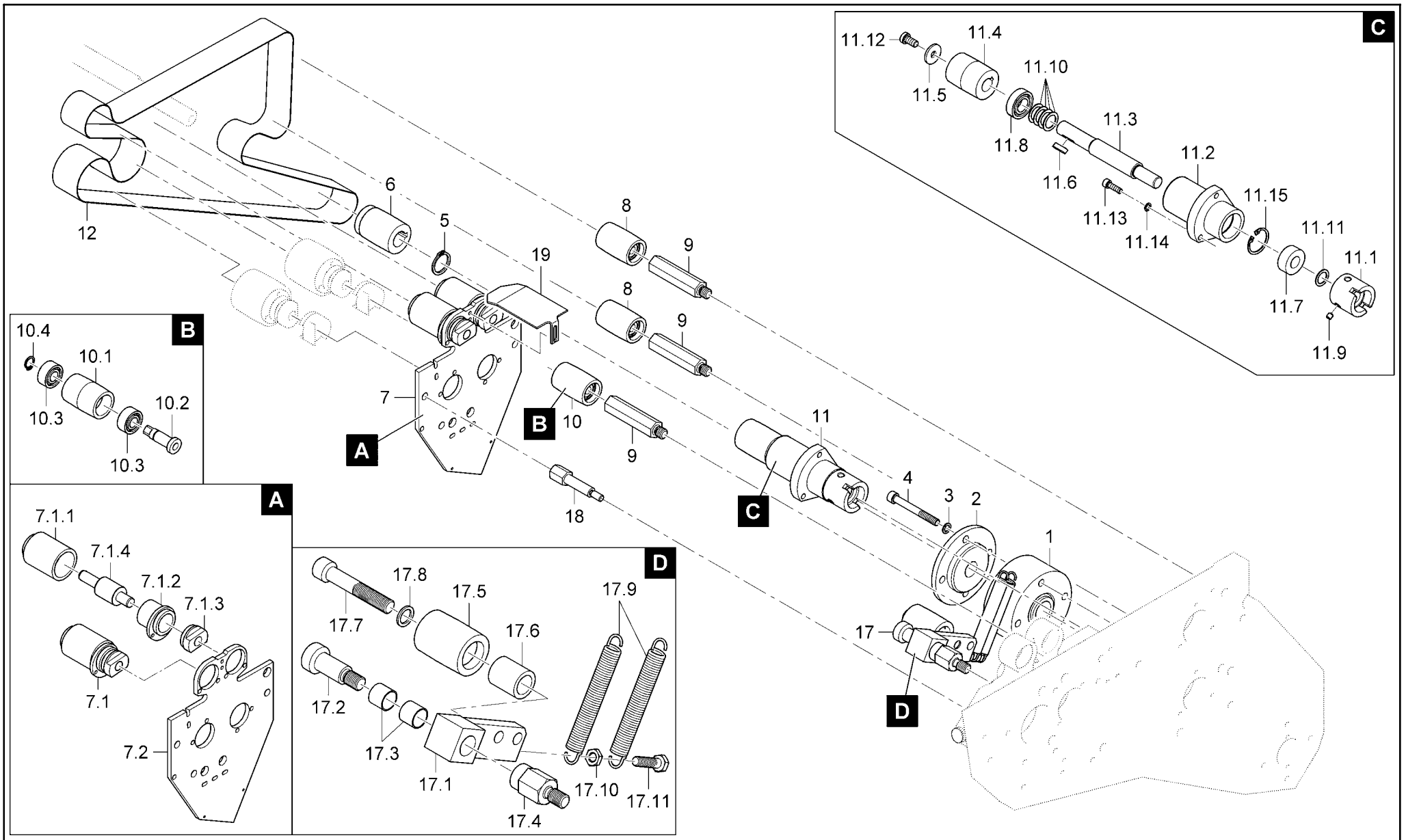
	SKTL Automatik	ETL_Kombi-Bereich K800.2	03	Antriebsplatte Kreuzbruch [---] drive plate crossfold plateau entrain. 2eme pli croise	 169
	SKTL Automatic	Version: 1.0			
	SKTL Automatique				





	SKTL Automatik	ETL_Kombi-Bereich K800.2	04	Antrieb Dreibruch [---] drive threefold Entrainement 2eme pli croise	
	SKTL Automatic	Version: 1.0			
	SKTL Automatique				170



Pos. Nr. N°.	Bezeichnung	Designation	Désignation	Teile-Nr. Partial-No. Numéro partiel
1	Flansch	flange	bride	10.6227.05
2	Lager	bearing	palier	0110031
3	Sicherungsscheibe	safety washer	rondelle de blocage	0101550
4	Zylinderschraube	cylinder screw	vis cylindrique	0089102.5
5	Sicherungsring	retaining ring	jonc	0087247
6	Riemenscheibe	pulley	poulie	10.6232.022
7	Antriebsplatte	drive plate	plateau entrainement	10.6200.153
7.1	Bandrolle kpl.	tape roller cpl.	galet à courroie cpl.	10.6200.147
7.1.1	Riemenscheibe	pulley	poulie	10.6232.035
7.1.2	Lagerflansch	bearing flange	bride de palier	10.6227.012
7.1.3	Kupplungsstück	coupling piece	pièce d'accouplement	4.0.6226.030
7.1.4	Lager	water pump bearing	camp de pomped d'eau	1366525
7.2	Antriebsplatte	drive plate	plateau entrainement	10.6264.011
8	Bandrolle kpl.	tape roller cpl.	galet à courroie cpl.	10.6200.100
9	Bolzen	bolt	boulon	10.6225.01
10	Riemenscheibe	pulley	poulie	10.6200.124
10.1	Bandrolle	tape roller	galet à courroie	10.6232.023
10.2	Bolzen	bolt	boulon	10.6225.016
10.3	Kugellager	ball bearing	roulement (à billes)	0109934
10.4	Sicherungsring	retaining ring	jonc	0087197
11	Lagerflansch	bearing flange	bride de palier	10.6200.097
11.1	Mitnahme-Muffe	drive bushing	mancho d'accouplement	5.0.5325.071
11.2	Flansch	flange	bride	10.6211.002
11.3	Welle	shaft	arbre	10.6221.025
11.4	Riemenscheibe	pulley	poulie	10.6232.008
11.5	Scheibe	disk	disque	10.5228.04
11.6	Passfeder	feather key	clavette (f.); boulon ressort	0094359

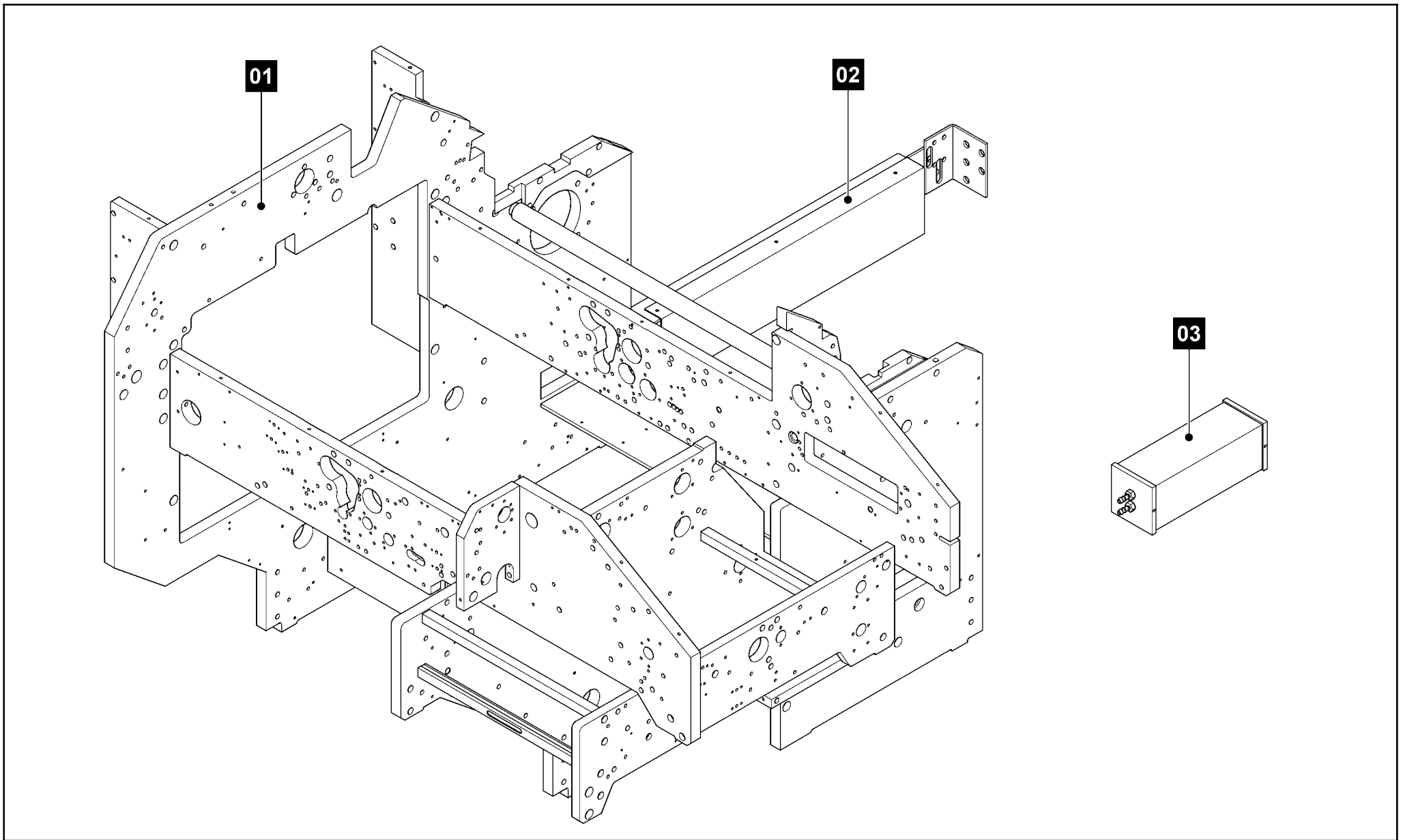
	SKTL Automatik	ETL_Kombi-Bereich K800.2	04	Antrieb Dreibruch [---] drive threefold Entrainement 2eme pli croise	 171
	SKTL Automatic	Version: 1.0			
	SKTL Automatique				





	SKTL Automatik	ETL_Kombi-Bereich K800.2	04	Antrieb Dreibruch [---] drive threefold Entrainement 2eme pli croise	
	SKTL Automatic	Version: 1.0			
	SKTL Automatique				172



Pos. Nr. N°.	Bezeichnung	Designation	Désignation	Teile-Nr. Partial-No. Numéro partiel
11.7	Kugellager	ball bearing	roulement (à billes)	0109942
11.8	Kugellager	ball bearing	roulement (à billes)	0109686
11.9	Gewindestift	threaded pin	vis sans tête	0089680
11.10	Passscheibe	shim ring	rondelle d'ajustage	0092353
11.11	Passscheibe	shim ring	rondelle d'ajustage	0092292
11.12	Zylinderschraube	cylinder screw	vis cylindrique	0094771.5
11.13	Zylinderschraube	cylinder screw	vis cylindrique	0088823.5
11.14	Sicherungsscheibe	safety washer	rondelle de blocage	0101543
11.15	Sicherungsring	retaining ring	jonc	0087452
12	Band	belt	courroie	1294958
17	Bandspanner kpl.	belt tensioner cpl.	tendeur de bande	15.6200.14
17.1	Hebel	lever	levier	10.6264.04
17.2	Passschraube	fitting screw	boulon ajusté	0096321
17.3	Lagerbuchse	bearing bush	coussinet	0110783
17.4	Bolzen	bolt	boulon	15.6225.03
17.5	Riemenscheibe kpl.	pulley cpl.	poulie cpl.	15.6200.02
17.6	Distanzbuchse	distance bushing	coussinet de distance	10.5228.12
17.7	Zylinderschraube	cylinder screw	vis cylindrique	0089367.5
17.8	Sicherungsscheibe	safety washer	rondelle de blocage	0101576
17.9	Feder	spring	ressort	0102723
17.10	Sechskantmutter	hexagon nut	écrou hexagonale	0086876.5
17.11	Sechskant-Schraube	hexagon screw	vis hexagonal	0090548.5
18	Bolzen	bolt	boulon	10.6225.023
19	Abweiser	deflector	défecteur	10.6462.011

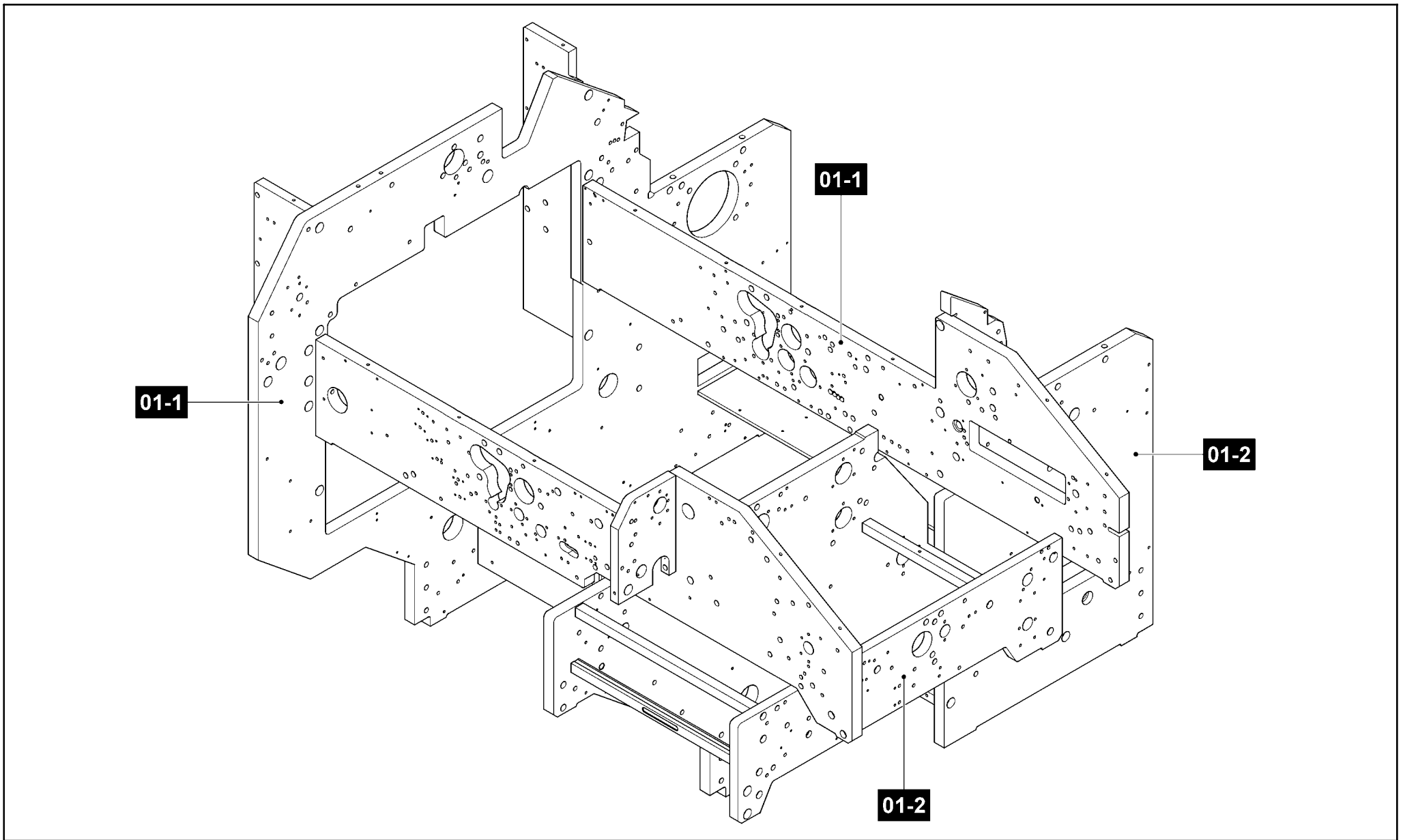
	SKTL Automatik	ETL_Kombi-Bereich K800.2	04	Antrieb Dreibruch [---] drive threefold Entrainement 2eme pli croise	 173
	SKTL Automatic	Version: 1.0			
	SKTL Automatique				





	SKTL Automatik	ETL_Kombi-Bereich K800.2	D	KTL Grundgestell [---] KTL base KTL bâti	
	SKTL Automatic	Version: 1.0			
	SKTL Automatique				174



Pos. Nr. N°.	Bezeichnung	Designation	Désignation	Teile-Nr. Partial-No. Numéro partiel	Seite Page Page
01	Grundgestell	basic frame	châssis de base	10.6100.034	176
02	Verbindungssteile, K-Bereich mit Parallelbruch	connecting pieces K-area with PF	pièce de raccord	---	182
03	Druckluftanschluss	compressed air supply	Alimentation air comprime	---	184

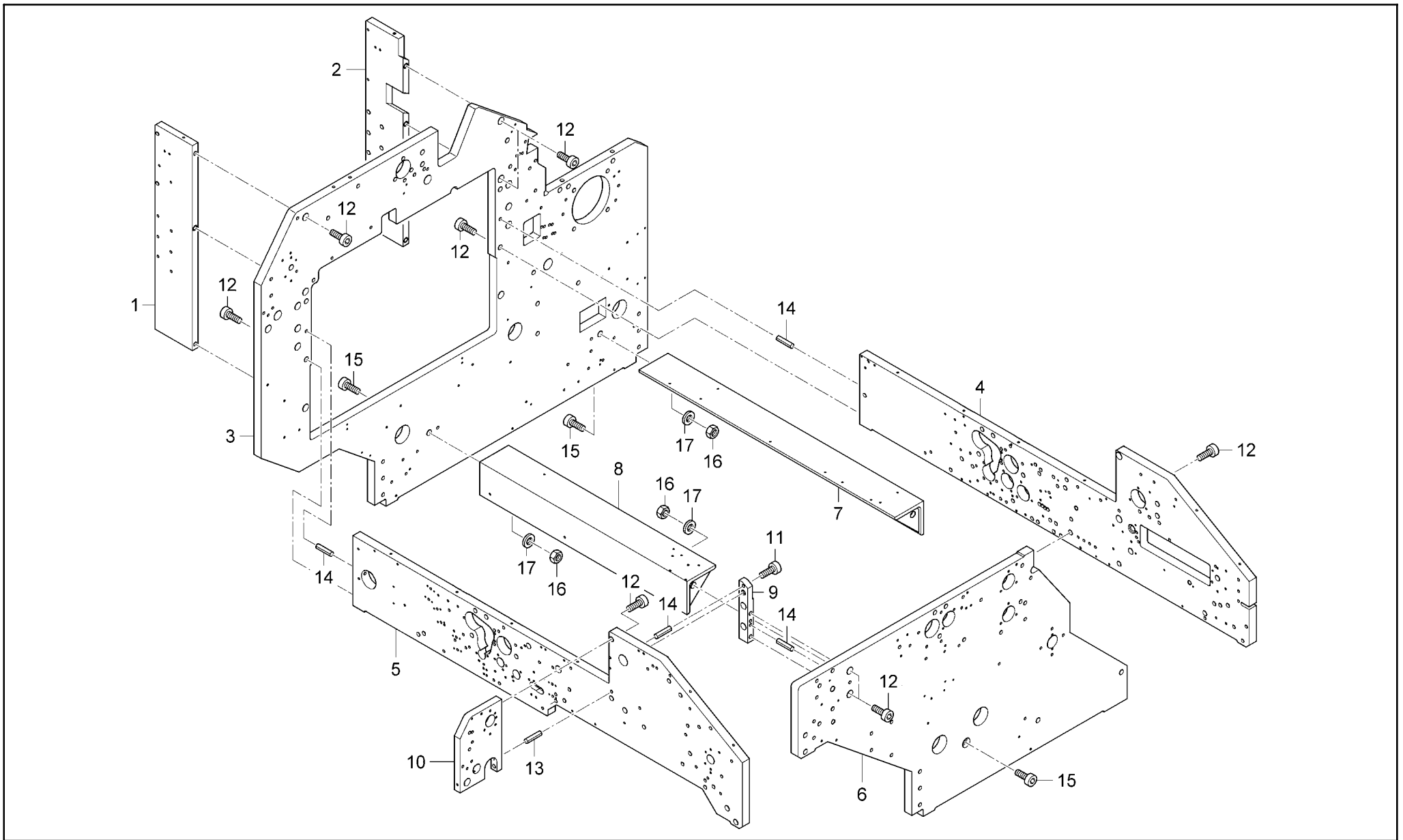
	SKTL Automatik	ETL_Kombi-Bereich K800.2	D	KTL Grundgestell [---]	
	SKTL Automatic	Version: 1.0			
	SKTL Automatique			KTL bâti	175





	SKTL Automatik	ETL_Kombi-Bereich K800.2	01	Grundgestell [10.6100.034] basic frame châssis de base	
	SKTL Automatic	Version: 1.0			
	SKTL Automatique				



Pos. Nr. N°.	Bezeichnung	Designation	Désignation	Teile-Nr. Partial-No. Numéro partiel	Seite Page Page
01-1	Grundgestell KB	basic frame	châssis de base	10.6100.034	178
01-2	Grundgestell DB	basic frame	châssis de base	10.6100.034	180

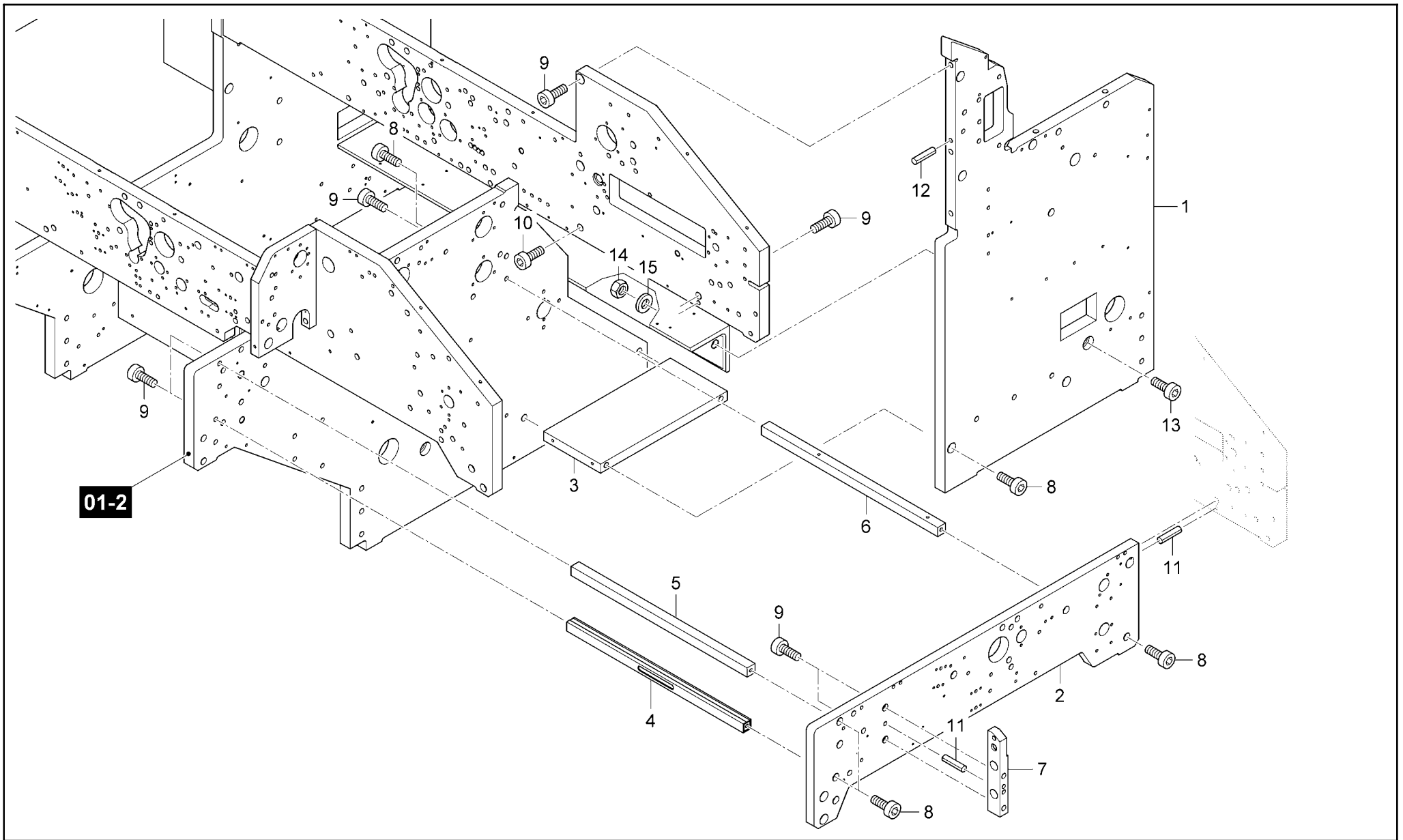
	SKTL Automatik	ETL_Kombi-Bereich K800.2	01	Grundgestell [10.6100.034]	
	SKTL Automatic	Version: 1.0			
	SKTL Automatique			châssis de base	177





	SKTL Automatik	ETL_Kombi-Bereich K800.2	01-1	Grundgestell KB [10.6100.034]	
	SKTL Automatic	Version: 1.0		basic frame	
	SKTL Automatique			châssis de base	178



Pos. Nr. N°.	Bezeichnung	Designation	Désignation	Teile-Nr. Partial-No. Numéro partiel
1	Leiste	rail	barre	10.6141.03
2	Leiste	rail	barre	10.6164.082
3	Seitenteil	side frame	pièce latérale	10.6164.077
4	Seitenteil	side frame	pièce latérale	10.6164.075
5	Seitenteil	side frame	pièce latérale	10.6164.076
6	Seitenteil	side frame	pièce latérale	10.6164.69
7	Traverse	cross bar	traverse	10.6164.42
8	Traverse	cross bar	traverse	10.6164.17
9	Lasche	bracket	attache	07.6144.08
10	Platte	plate	plaque (f.)	10.6144.05
11	Zylinderschraube	cylinder screw	vis cylindrique	0089003.5
12	Zylinderschraube	cylinder screw	vis cylindrique	0089011.5
13	Spannstift	spring pin	goupille élastique	0093591
14	Spannstift	spring pin	goupille élastique	0093617
15	Passschraube	fitting screw	boulon ajusté	0096321
16	Sechskantmutter	hexagon nut	hexagon nut	0090910.5
17	Sicherungsscheibe	safety washer	rondelle de blocage	0101576

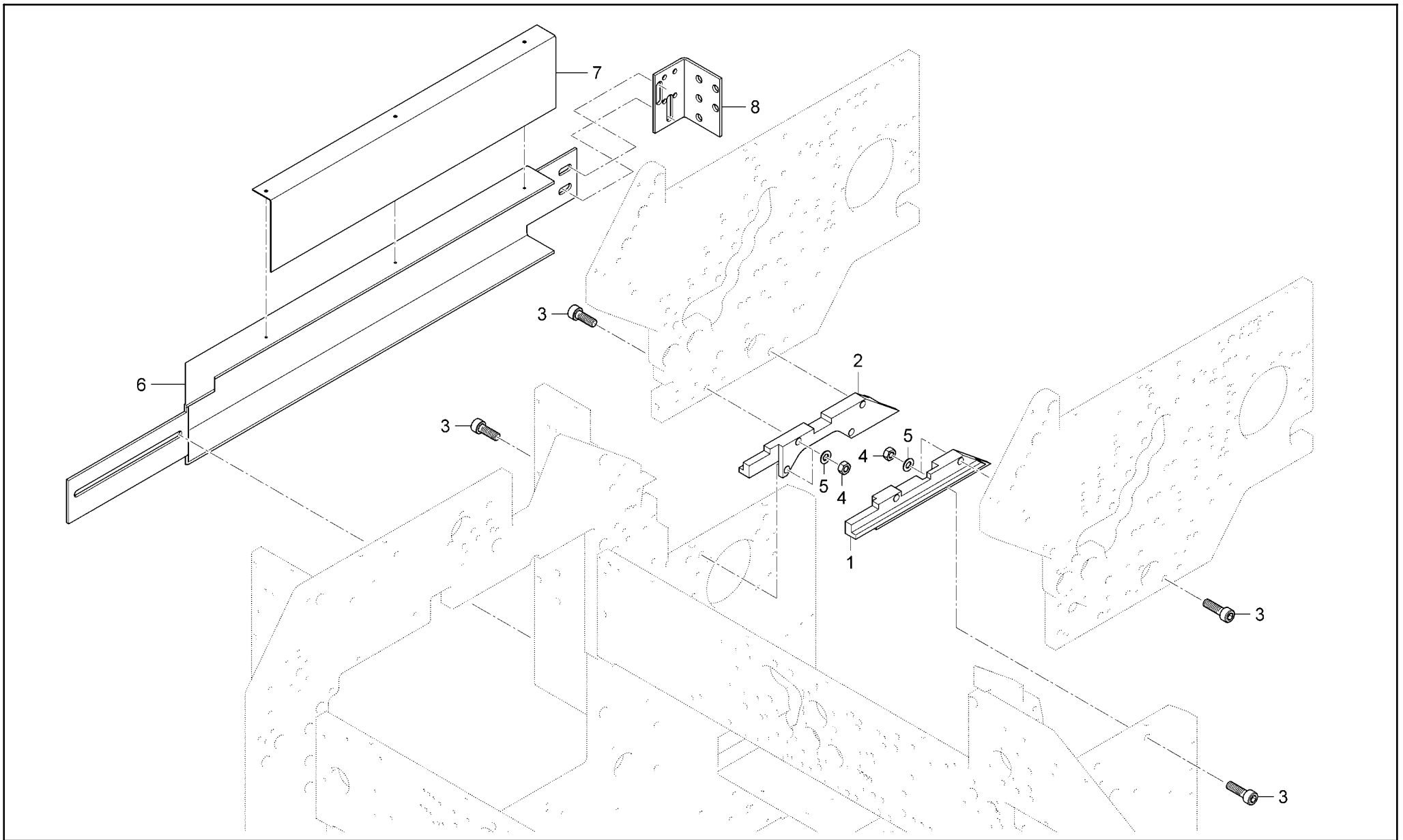
	SKTL Automatik	ETL_Kombi-Bereich K800.2	01-1	Grundgestell KB [10.6100.034] basic frame châssis de base	 179
	SKTL Automatic	Version: 1.0			
	SKTL Automatique				





	SKTL Automatik	ETL_Kombi-Bereich K800.2	01-2	Grundgestell DB [10.6100.034]	
	SKTL Automatic	Version: 1.0		basic frame	
	SKTL Automatique			châssis de base	180



Pos. Nr. N°.	Bezeichnung	Designation	Désignation	Teile-Nr. Partial-No. Numéro partiel
1	Seitenteil	side frame	pièce latérale	10.6164.098
2	Seitenteil	side frame	pièce latérale	10.6164.70
3	Lasche	bracket	attache	10.6141.07
4	Traverse kpl.	cross bar cpl.	traverse cpl.	10.6100.042
5	Traverse	cross bar	traverse	10.6141.06
6	Traverse	cross bar	traverse	10.6141.22
7	Lasche	bracket	attache	07.6144.08
8	Zylinderschraube	cylinder screw	vis cylindrique	0089003.5
9	Zylinderschraube	cylinder screw	vis cylindrique	0089011.5
10	Zylinderschraube	cylinder screw	vis cylindrique	0089300.5
11	Spannstift	spring pin	goupille élastique	0093617
12	Spannstift	spring pin	goupille élastique	0093591
13	Passschraube	fitting screw	boulon ajusté	0096321
14	Sechskantmutter	hexagon nut	hexagon nut	0090910.5
15	Sicherungsscheibe	safety washer	rondelle de blocage	0101576

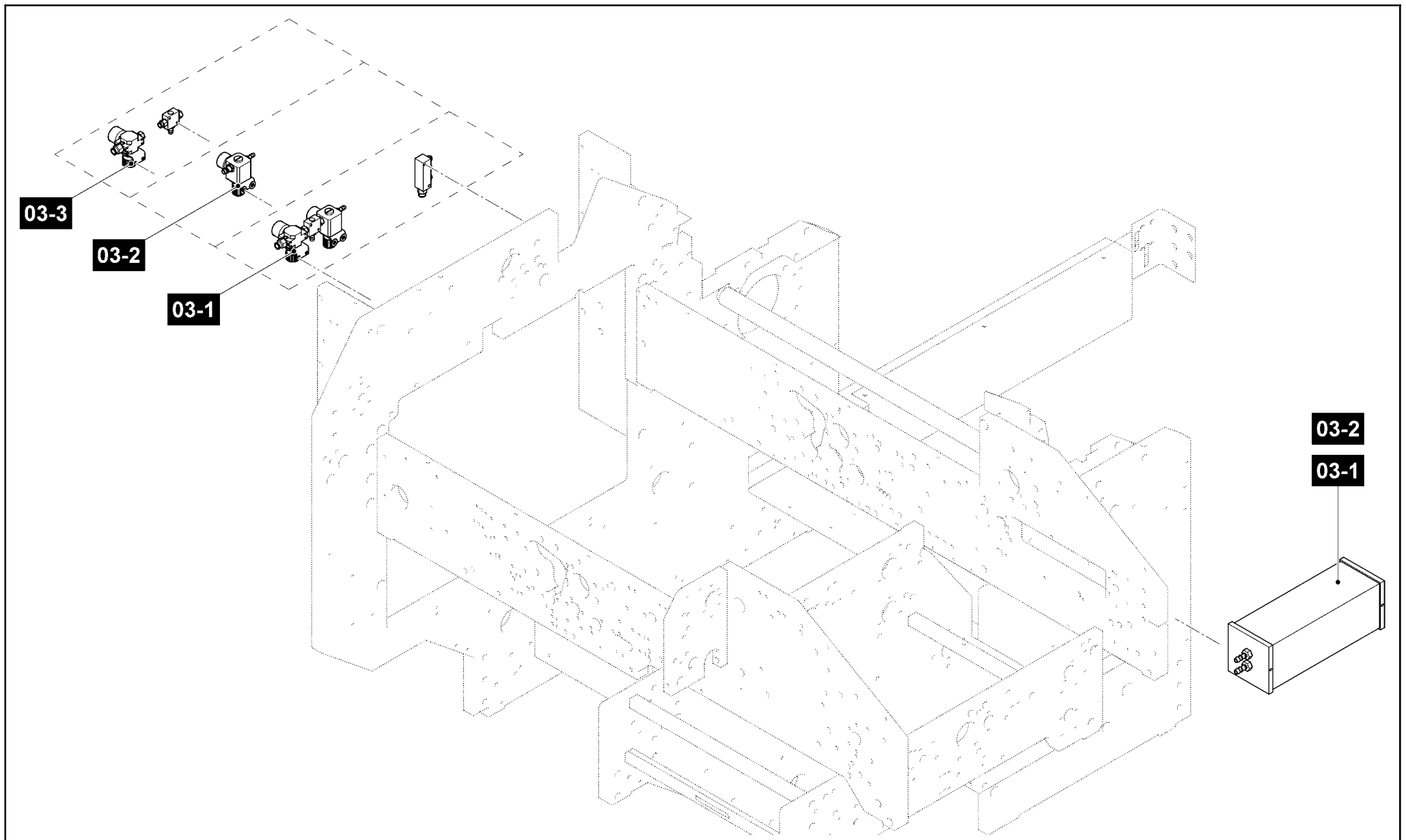
	SKTL Automatik	ETL_Kombi-Bereich K800.2	01-2	Grundgestell DB [10.6100.034] basic frame châssis de base	 181
	SKTL Automatic	Version: 1.0			
	SKTL Automatique				





	SKTL Automatik	ETL_Kombi-Bereich K800.2	02	Verbindungsteile, K-Bereich mit Parallelbruch [---] connecting pieces K-area with PF pièce de raccord	
	SKTL Automatic	Version: 1.0			
	SKTL Automatique				



Pos. Nr. N°.	Bezeichnung	Designation	Désignation	Teile-Nr. Partial-No. Numéro partiel
1	Verbinder	connector	raccord	10.6144.030
2	Verbinder	connector	raccord	10.6144.031
3	Zylinderschraube	cylinder screw	vis cylindrique	0089300.5
4	Sechskantmutter	hexagon nut	hexagon nut	0090910.5
5	Sicherungsscheibe	safety washer	rondelle de blocage	0101576
6	Strebe	strut	tirant	10.7164.024
7	Abdeckung	cover	couvercle	10.7162.001
8	Winkel	angle	equerre	17.7160.005

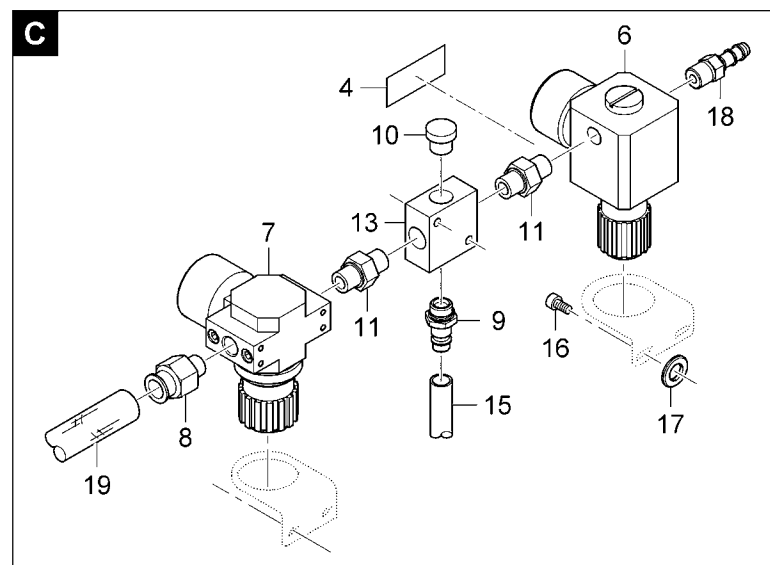
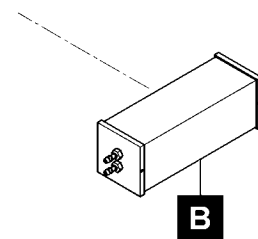
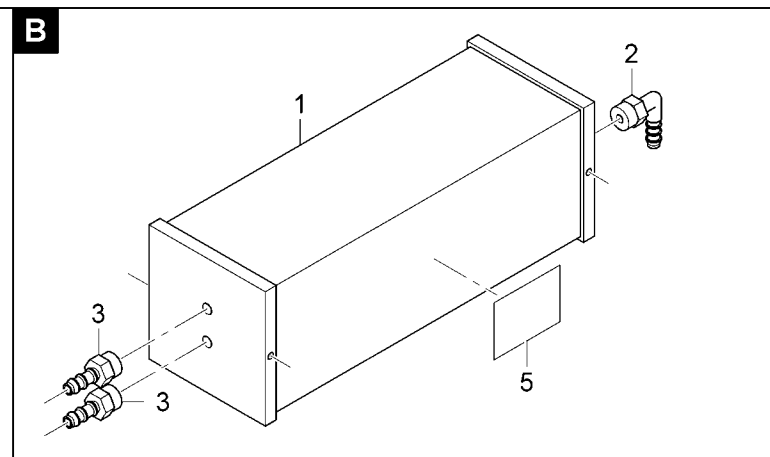
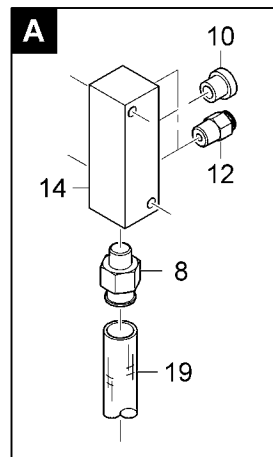
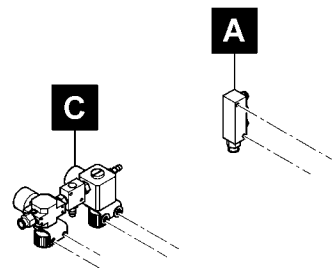
	SKTL Automatik	ETL_Kombi-Bereich K800.2	02	Verbindungsteile, K-Bereich mit Parallelbruch [---] connecting pieces K-area with PF pièce de raccord	
	SKTL Automatic	Version: 1.0			
	SKTL Automatique				183



	SKTL Automatik	ETL_Kombi-Bereich K800.2	03	Druckluftanschluss [---] compressed air supply Alimentation air comprime	
	SKTL Automatic	Version: 1.0			
	SKTL Automatique				

Pos. Nr. N°.	Bezeichnung	Designation	Désignation	Teile-Nr. Partial-No. Numéro partiel	Seite Page Page
03-1	Druckluft Falzschwerter und KB Anschlag	compr. air supply knives and sheet stop	Alimentation air comprime couteaux + butee	10.6600.044	186
03-2	Druckluftanschluss Falzschwerter	compressed air supply folding knives	Alimentation air comprime couteaux	10.6600.046	188
03-3	Druckluftanschluss KB Anschlag	compressed air supply CF sheet stop	Alimentation air comprime butee feuilles	10.6600.047	190

	SKTL Automatik	ETL_Kombi-Bereich K800.2	03	Druckluftanschluss [---]	
	SKTL Automatic	Version: 1.0		compressed air supply	
	SKTL Automatique			Alimentation air comprime	185



SKTL Automatik
SKTL Automatic
SKTL Automatique

ETL_Kombi-Bereich K800.2

Version: 1.0

03-1

Druckluft Falzschwerter und KB Anschlag [10.6600.044]



compr. air supply knives and sheet stop

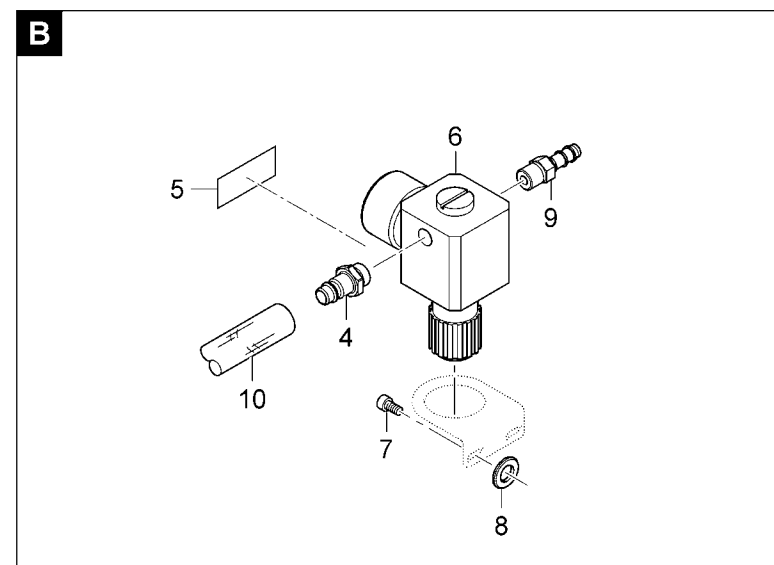
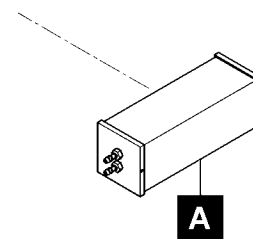
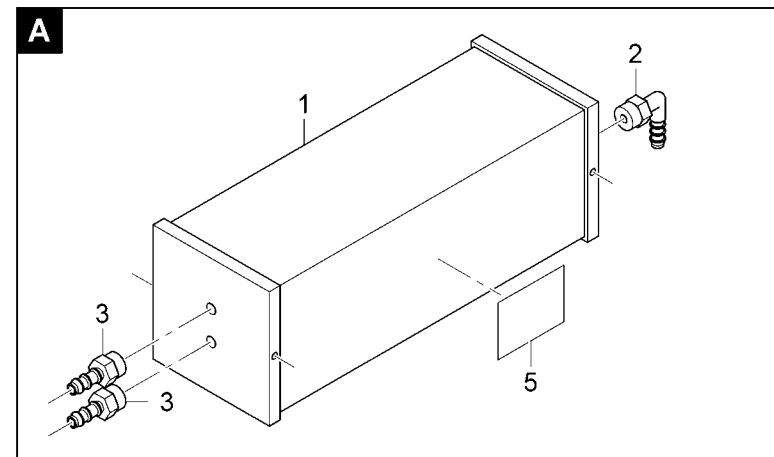
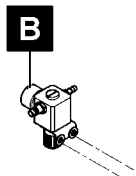
Alimentation air comprimée couteaux + butée



186

Pos. Nr. N°.	Bezeichnung	Designation	Désignation	Teile-Nr. Partial-No. Numéro partiel
	Druckluft Falzschwerter und KB Anschlag	compr. air supply knives and sheet stop	Alimentation air comprime couteaux + butee	10.6600.044
1	Druckspeicher	pressure storage	reservoir air comprime	10.6664.007
2	Einschraubstutzen	screwed plug	manchon vissé	0084763
3	Einschraubstutzen	screwed plug	manchon vissé	0084680
4	Schild	information sign	plaque	10.6671.009
5	Schild	information sign	plaque	10.6671.010
6	Druckregelventil	pressure control valve	soupape de pression	0590836
7	Druckregelventil	pressure control valve	soupape de pression	0758599
8	Verschraubung	union joint	raccord vissé	0590778
9	Kupplungsstecker	coupling plug	raccord	0697235
10	Blindstopfen	blind plug	bouchon aveugle	0590133
11	Doppelnippel	twin nipple	raccord double	0591008
12	Verschraubung	union joint	raccord vissé	0590760
13	Verteilerblock	distributor	distributeur	590745
14	Verteilerblock	distributor	distributeur	0591073
15	Druckluftschlauch	compressed air hose	tuyau air comprime	1276435
16	Zylinderschraube	cylinder screw	vis cylindrique	0088641.5
17	Scheibe	disk	disque	0086132.5
18	Einschraubstutzen	screwed plug	manchon vissé	0084657
19	Gewebes Schlauch	hose	tuyau souple	1276872

	SKTL Automatik	ETL_Kombi-Bereich K800.2	03-1	Druckluft Falzschwerter und KB Anschlag [10.6600.044] compr. air supply knives and sheet stop Alimentation air comprime couteaux + butee	 187
	SKTL Automatic	Version: 1.0			
	SKTL Automatique				



SKTL Automatik
SKTL Automatic
SKTL Automatique

ETL_Kombi-Bereich K800.2

Version: 1.0



03-2

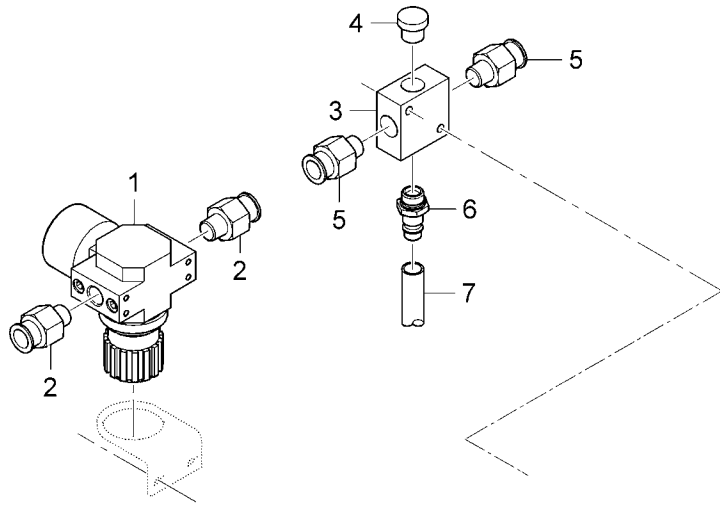
Druckluftanschluss Falzschwerter [10.6600.046]

compressed air supply folding knives
Alimentation air comprime couteaux



Pos. Nr. N°.	Bezeichnung	Designation	Désignation	Teile-Nr. Partial-No. Numéro partiel
	Druckluftanschluss Falzschwerter	compressed air supply folding knives	Alimentation air comprime couteaux	10.6600.046
1	Druckspeicher	pressure storage	reservoir air comprime	10.6664.007
2	Einschraubstutzen	screwed plug	manchon vissé	0084763
3	Einschraubstutzen	screwed plug	manchon vissé	0084680
4	Kupplungsstecker	coupling plug	raccord	0697235
5	Schild	information sign	plaque	10.6671.009
6	Druckregelventil	pressure control valve	soupape de pression	0590836
7	Zylinderschraube	cylinder screw	vis cylindrique	0088641.5
8	Scheibe	disk	disque	0086132.5
9	Einschraubstutzen	screwed plug	manchon vissé	0084657
10	Gewebeschlauch	hose	tuyau souple	1276872

	SKTL Automatik	ETL_Kombi-Bereich K800.2	03-2	Druckluftanschluss Falzschwerter [10.6600.046] compressed air supply folding knives Alimentation air comprime couteaux	 189
	SKTL Automatic	Version: 1.0			
	SKTL Automatique				



SKTL Automatik
 SKTL Automatic
 SKTL Automatique

ETL_Kombi-Bereich K800.2

Version: 1.0



03-3

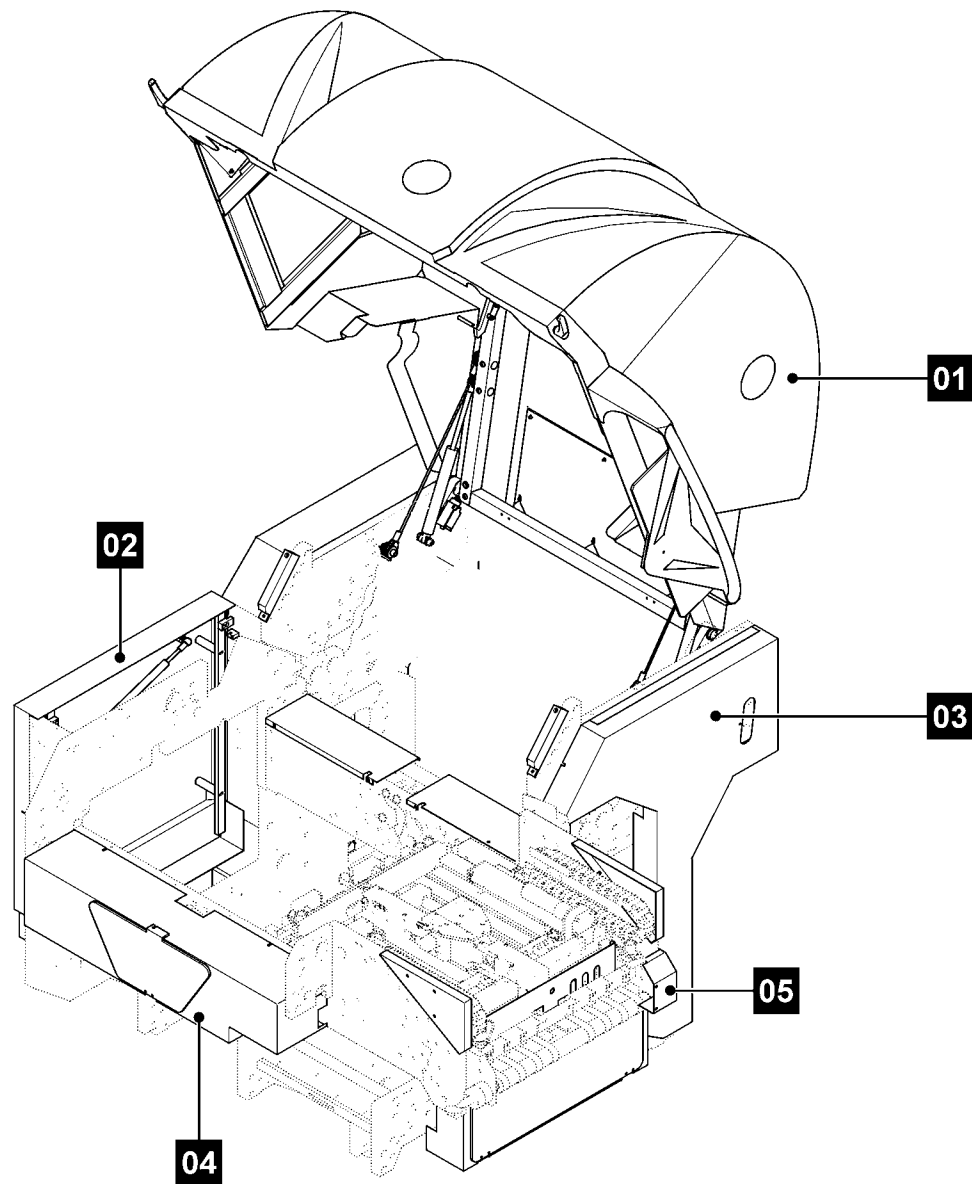
Druckluftanschluss KB Anschlag [10.6600.047]

compressed air supply CF sheet stop
 Alimentation air comprime butee feuilles



Pos. Nr. N°.	Bezeichnung	Designation	Désignation	Teile-Nr. Partial-No. Numéro partiel
	Druckluftanschluss KB Anschlag	compressed air supply CF sheet stop	Alimentation air comprime butee feuilles	10.6600.047
1	Druckregelventil	pressure control valve	soupape de pression	0590836
2	Verschraubung	union joint	raccord vissé	0590778
3	Verteilerblock	distributor	distributeur	590745
4	Blindstopfen	blind plug	bouchon aveugle	0590133
5	Verschraubung	union joint	raccord vissé	0590760
6	Kupplungsstecker	coupling plug	raccord	0697235
7	Druckluftschlauch	compressed air hose	tuyau air comprime	1276435

	SKTL Automatik	ETL_Kombi-Bereich K800.2	03-3	Druckluftanschluss KB Anschlag [10.6600.047] compressed air supply CF sheet stop Alimentation air comprime butee feuilles	
	SKTL Automatic	Version: 1.0			
	SKTL Automatique				



SKTL Automatik
 SKTL Automatic
 SKTL Automatique

ETL_Kombi-Bereich K800.2

Version: 1.0



E

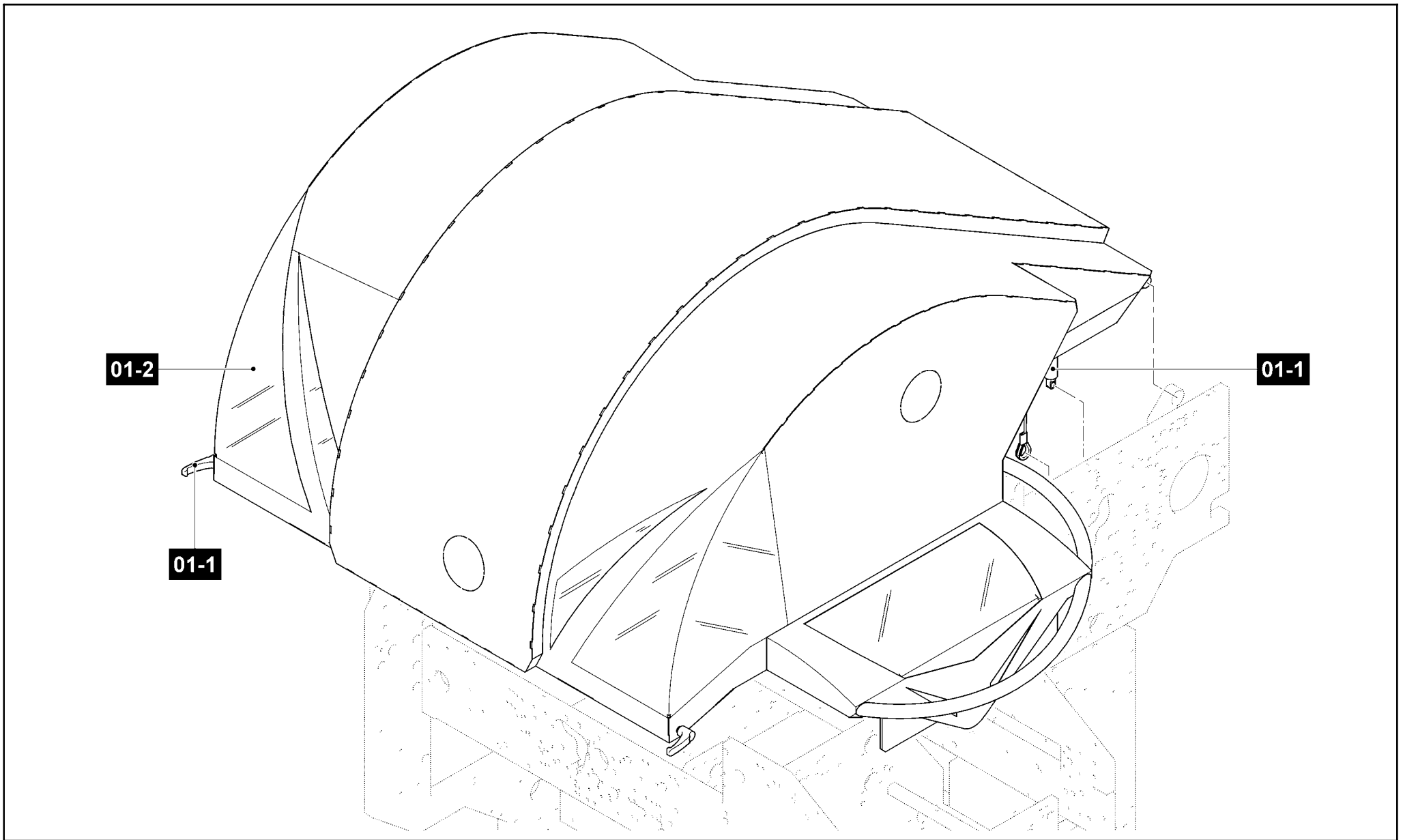
Verschützung [---]



guard
 protection





Pos. Nr. N°.	Bezeichnung	Designation	Désignation	Teile-Nr. Partial-No. Numéro partiel	Seite Page Page
01	Schalldämm-Sicherheitshaube	noise dumping protective hood	capot anti bruit	---	194
02	Verschutzung KT-Tasche	guard KT plate	protection poche §PC	---	202
03	Verschutzung Parallelbruch	guard parallelfold	protection groupe parallele	---	204
04	Verschutzung Riemen und Getriebe	guard belts and gears	protection courroies et pignons	---	206
05	Verschutzung Dreibruch	guard threefold	protection 2eme pli croise	---	208

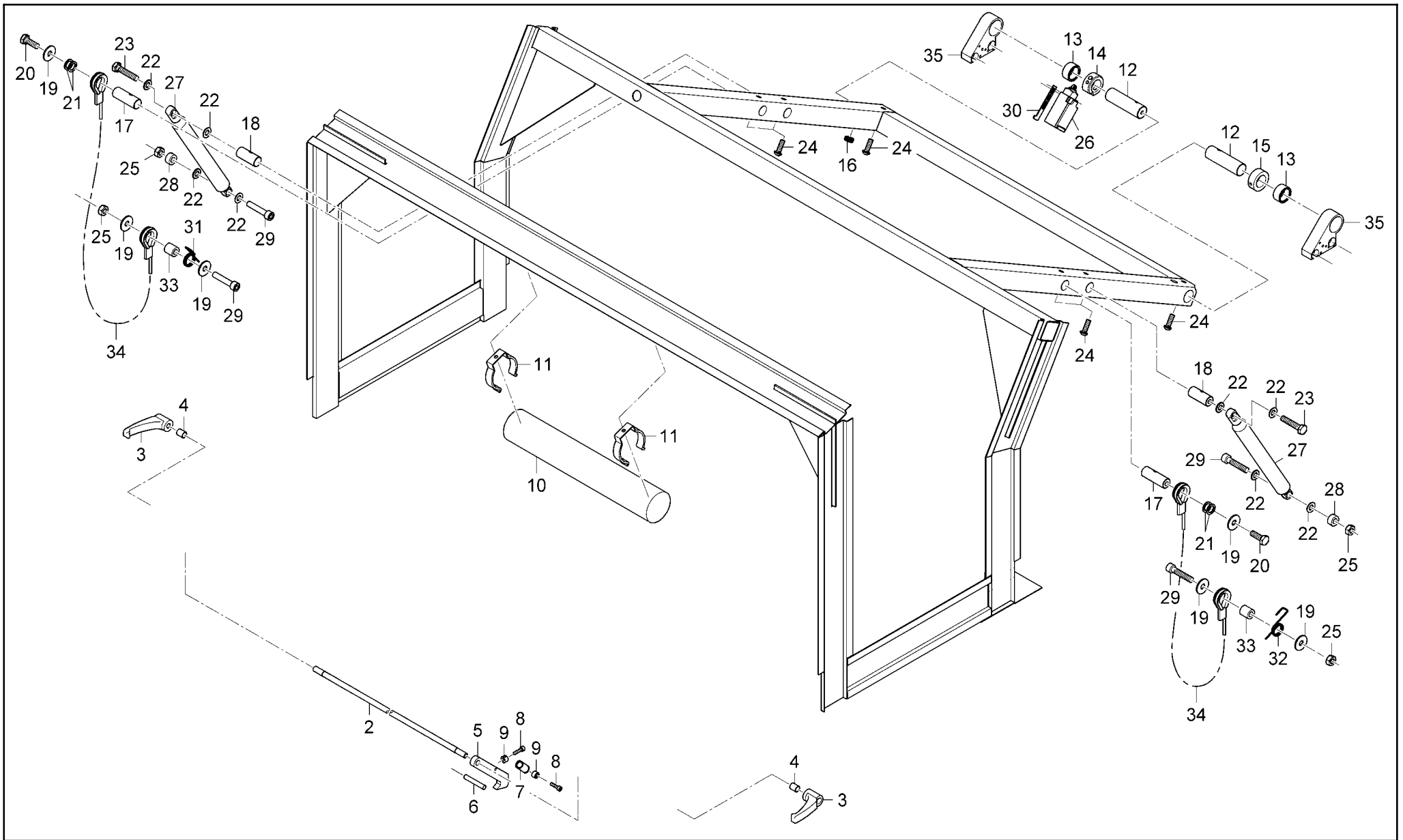
	SKTL Automatik	ETL_Kombi-Bereich K800.2	E	Verschutzung [---]	
	SKTL Automatic	Version: 1.0			
	SKTL Automatique			protection	193




	SKTL Automatik	ETL_Kombi-Bereich K800.2	01	Schalldämm-Sicherheitshaube [---] noise dumping protective hood capot anti bruit	
	SKTL Automatic	Version: 1.0			
	SKTL Automatique				194



Pos. Nr. N°.	Bezeichnung	Designation	Désignation	Teile-Nr. Partial-No. Numéro partiel	Seite Page Page
01-1	Anbauteile	add-on parts	pièces d'assemblage	---	196
01-2	Schalldämm-Sicherheitshaube	noise dumping protective hood	capot anti bruit	---	200

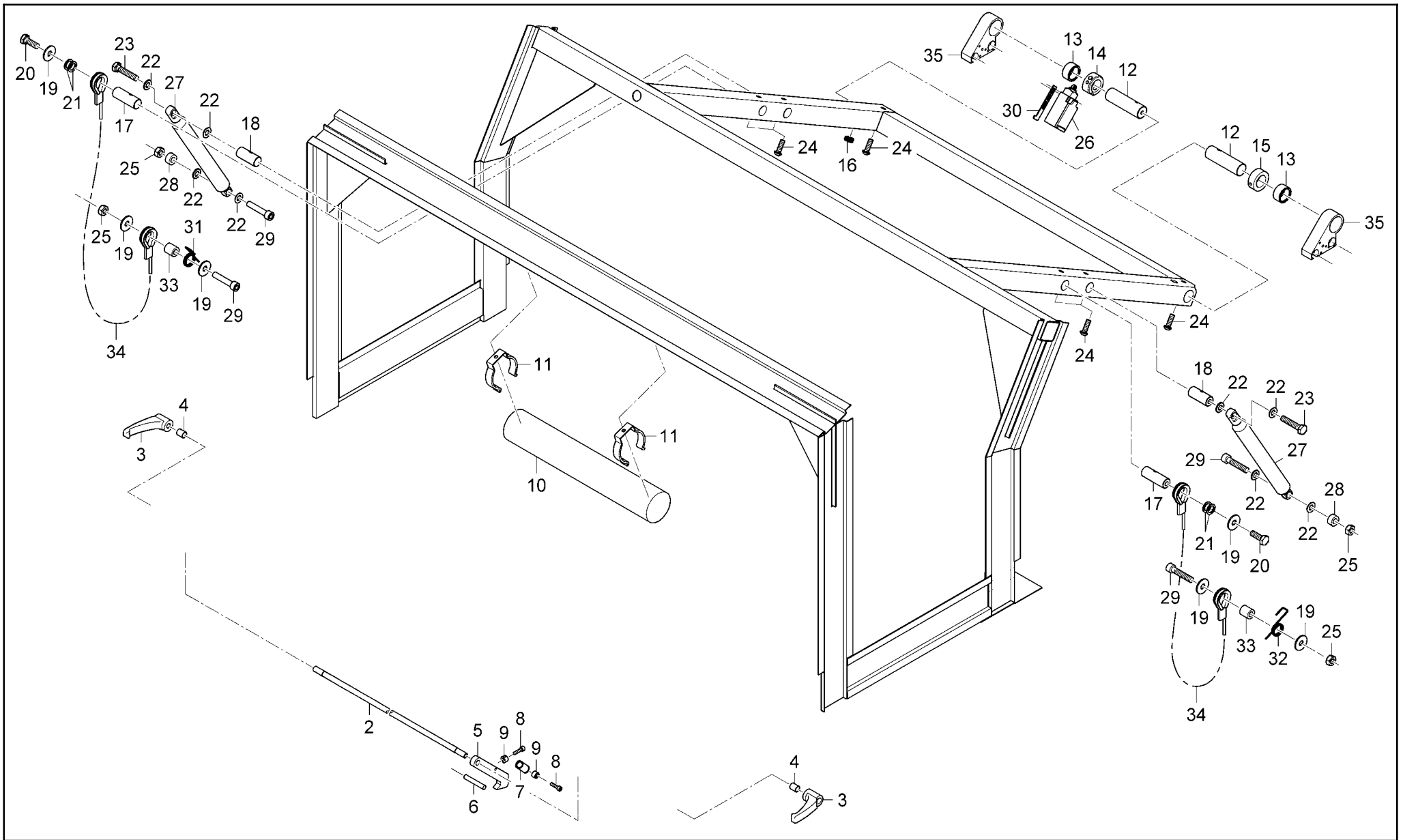
	SKTL Automatik	ETL_Kombi-Bereich K800.2	01	Schalldämm-Sicherheitshaube [---] noise dumping protective hood capot anti bruit	
	SKTL Automatic	Version: 1.0			
	SKTL Automatique				195




	SKTL Automatik	ETL_Kombi-Bereich K800.2	01-1	Anbauteile [---] add-on parts pièces d'assemblage	
	SKTL Automatic	Version: 1.0			
	SKTL Automatique				196



Pos. Nr. N°.	Bezeichnung	Designation	Désignation	Teile-Nr. Partial-No. Numéro partiel
1	Schalldämm-Sicherheitshaube	noise dumping protective hood	capot anti bruit	10.6164.171
2	Stange	bar	tringle	10.6121.019
3	Klemmhebel	clamping lever	levier de blocage	1382027
4	Lagerbuchse	bearing bush	coussinet	0110601
5	Haken	hook	crochet	10.6144.078
6	Zylinderstift	straight pin	anneau tolérance	0096180
7	Feder	spring	ressort	0102675
8	Zylinderschraube	cylinder screw	vis cylindrique	0088682.5
9	Stellring	adjusting ring	bague de réglage	008157.5
10	Maschinenleuchte	luminaire	luminaire	1290261
11	Halter	holder	support	1290253
12	Bolzen	bolt	boulon	10.5725.06
13	Nadelhülse	needle bushing	douille à aiguilles	0110424
14	Stellring	adjusting ring	bague de réglage	10.5703.000
15	Stellring	adjusting ring	bague de réglage	0088393.5
16	Durchführungstülle	cable protecting sleeve	passe-câble	0130238
17	Bolzen	bolt	boulon	10.5725.00
18	Bolzen	bolt	boulon	10.5725.013
19	Scheibe	disk	disque	0095687.5
20	Sechskant-Schraube	hexagon screw	vis hexagonal	00900585
21	Passscheibe	shim ring	rondelle d'ajustage	0092432
22	Scheibe	disk	disque	0086132.5
23	Sechskant-Schraube	hexagon screw	vis hexagonal	0090135.5
24	Schraube	screw	vis	0096057.5
25	Sechskantmutter	hexagon nut	écrou hexagonale	0090884.5
26	Sicherheits-Positionsschalter	safety positioning switch	Interrupteur de sécurité	0127466
27	Gasdruckfeder	pneumatic spring	ressort pneumatique	1294156

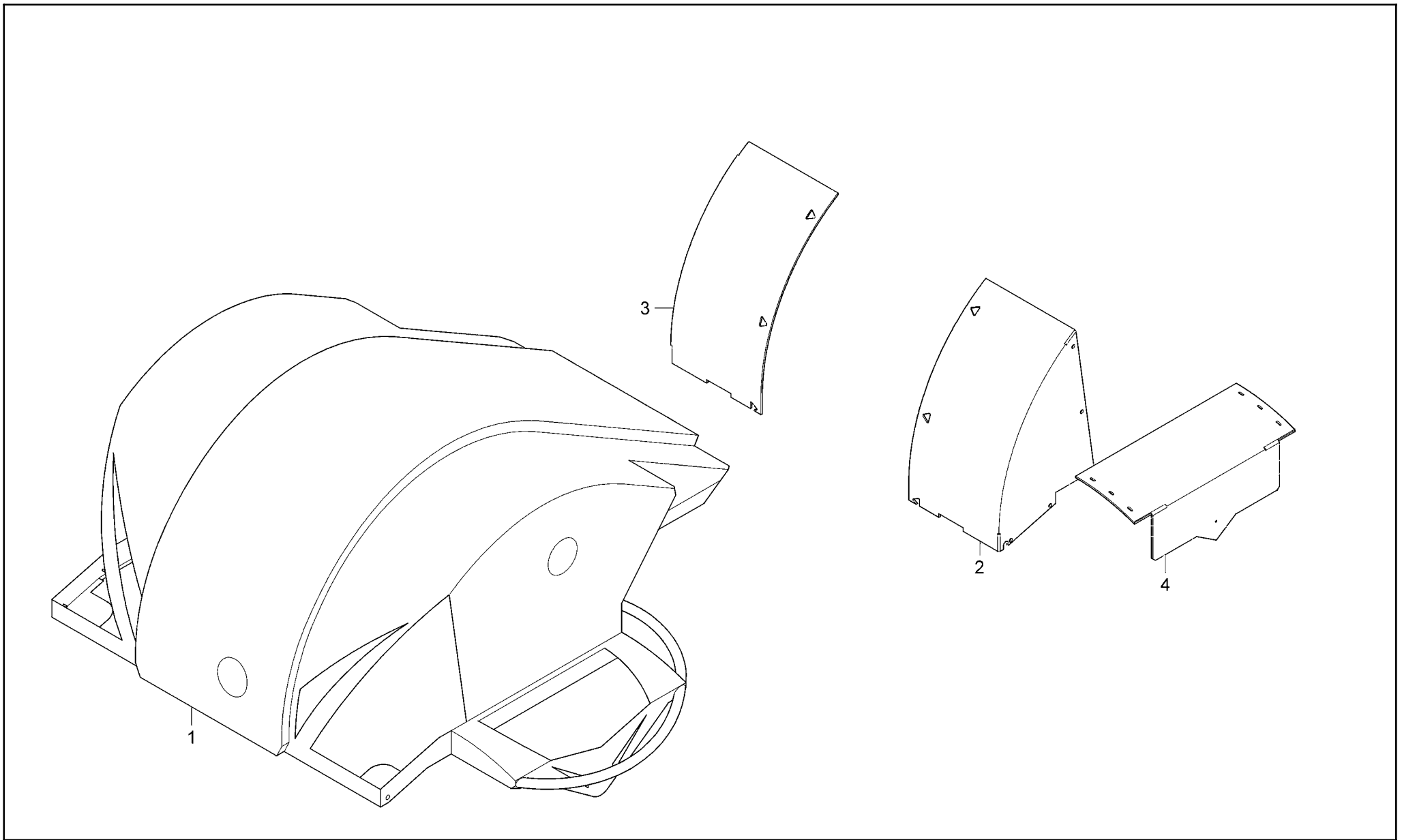
	SKTL Automatik	ETL_Kombi-Bereich K800.2	01-1	Anbauteile [---] add-on parts pièces d'assemblage	 197
	SKTL Automatic	Version: 1.0			
	SKTL Automatique				





	SKTL Automatik	ETL_Kombi-Bereich K800.2	01-1	Anbauteile [---] add-on parts pièces d'assemblage	
	SKTL Automatic	Version: 1.0			
	SKTL Automatique				198



Pos. Nr. N°.	Bezeichnung	Designation	Désignation	Teile-Nr. Partial-No. Numéro partiel
28	Distanzbuchse	distance bushing	coussinet de distance	10.5728.09
29	Zylinderschraube	cylinder screw	vis cylindrique	0089210.5
30	Winkel	angle	equerre	10.5744.048
31	Biegefeder	spiral spring	ressort spiral	10.5785.00
32	Biegefeder	spiral spring	ressort spiral	10.5785.01
33	Distanz	distance	distance	10.5728.02
34	Begrenzungsseil 4 Taschen	limit rope 4 plates	Limiteur 4 poches	10.5708.003
34	Begrenzungsseil 6 Taschen	limit rope 6 plates	Limiteur 6 poches	10.5708.002
35	Lagerplatte 4 Taschen	bearing plate	plaque de palier	10.5744.046
35	Lagerplatte 6 Taschen	bearing plate	plaque de palier	10.5744.047

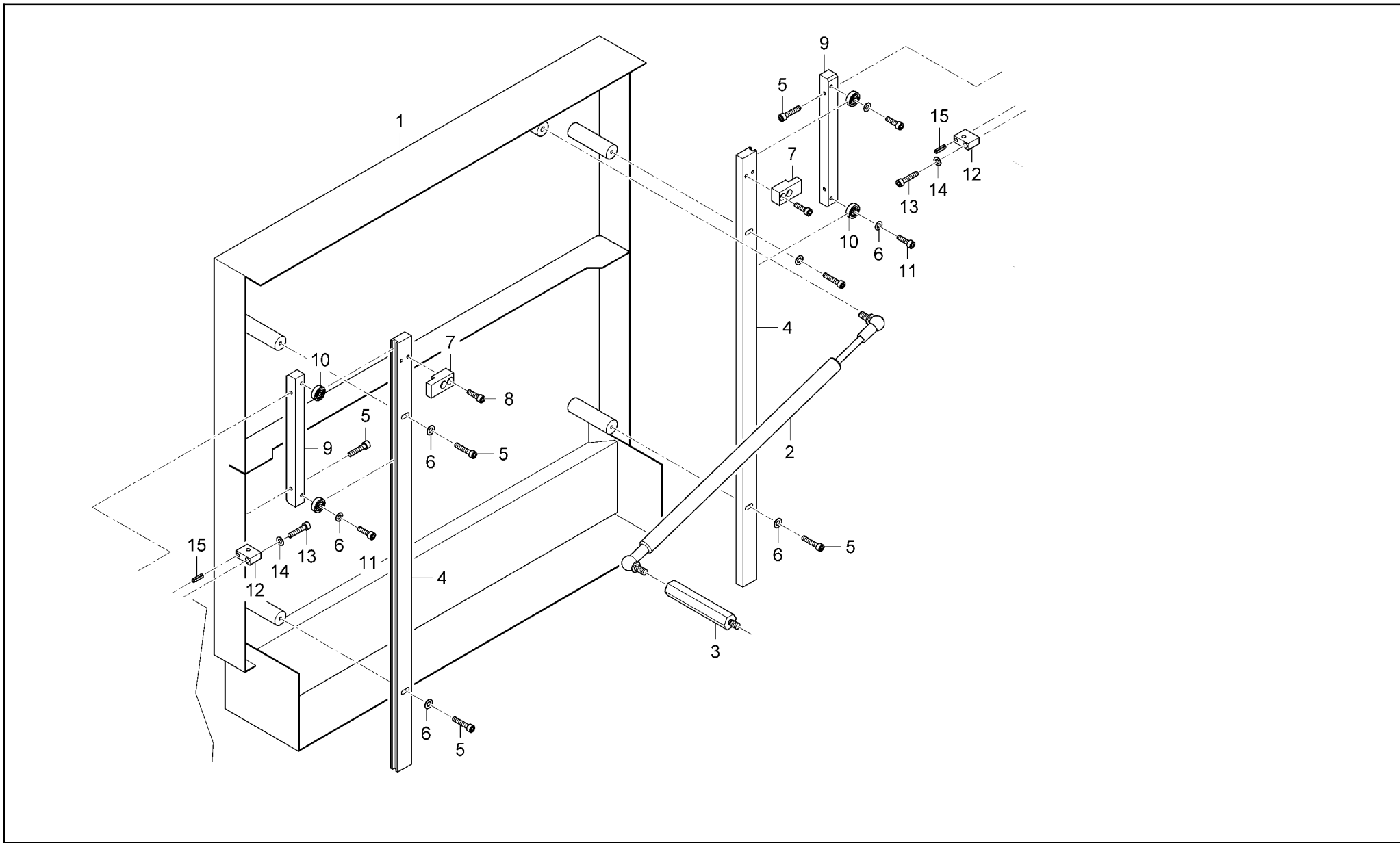
	SKTL Automatik	ETL_Kombi-Bereich K800.2	01-1	Anbauteile [---] add-on parts pièces d'assemblage	
	SKTL Automatic	Version: 1.0			
	SKTL Automatique				199





	SKTL Automatik	ETL_Kombi-Bereich K800.2	01-2	Schalldämm-Sicherheitshaube [---] noise dumping protective hood capot anti bruit	
	SKTL Automatic	Version: 1.0			
	SKTL Automatique				



Pos. Nr. N°.	Bezeichnung	Designation	Désignation	Teile-Nr. Partial-No. Numéro partiel
1	Schalldämm-Sicherheitshaube	noise dumping protective hood	capot anti bruit	10.6164.171
2	Fenster	window	fenêtre	10.6166.014
3	Fenster	window	fenêtre	10.6166.015
4	Fenster	window	fenêtre	10.6166.035

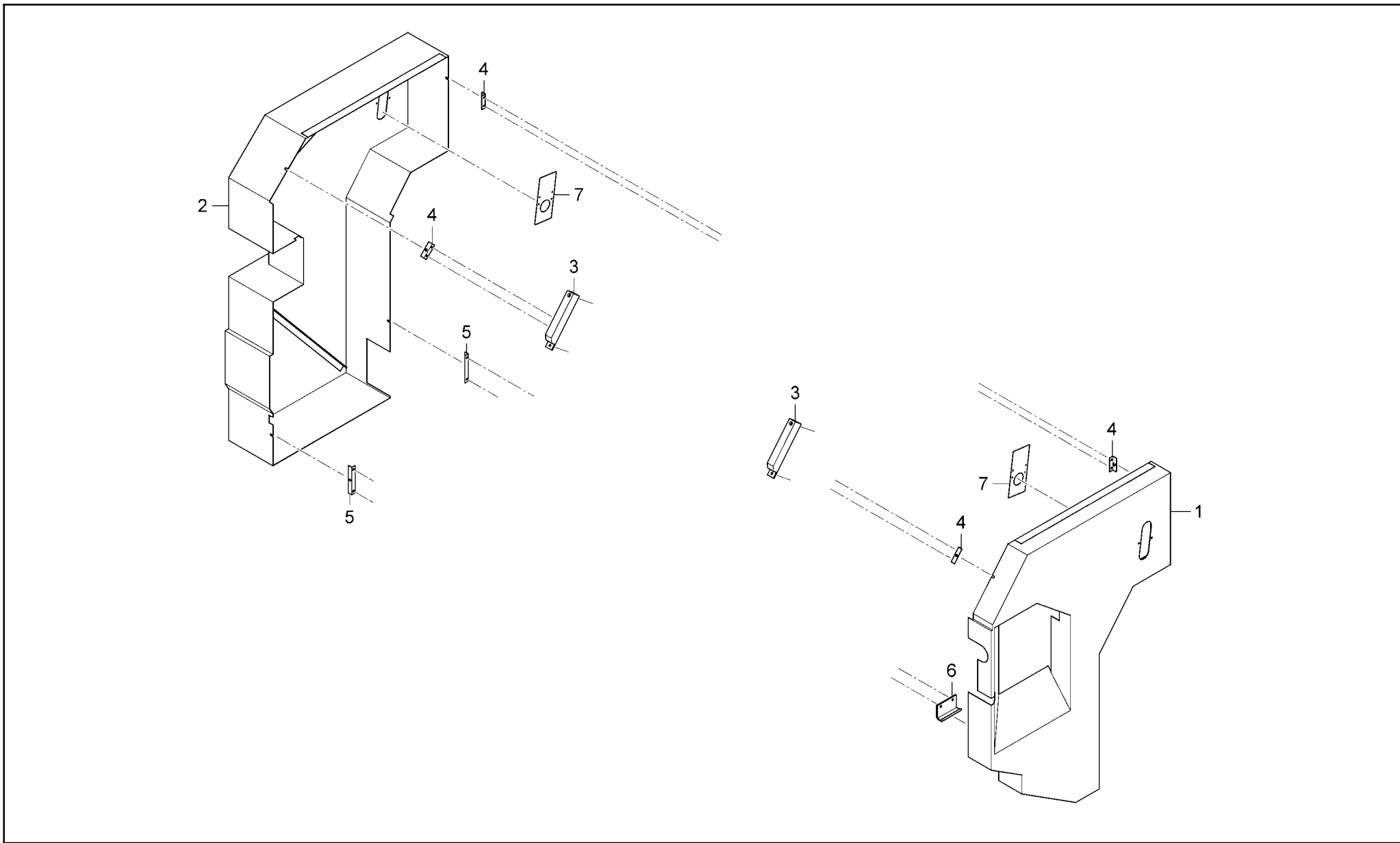
	SKTL Automatik	ETL_Kombi-Bereich K800.2	01-2	Schalldämm-Sicherheitshaube [---] noise dumping protective hood capot anti bruit	 201
	SKTL Automatic	Version: 1.0			
	SKTL Automatique				




	SKTL Automatik	ETL_Kombi-Bereich K800.2	02	Verschutzung KT-Tasche [---] guard KT plate protection poche §PC	
	SKTL Automatic	Version: 1.0			
	SKTL Automatique				



Pos. Nr. N°.	Bezeichnung	Designation	Désignation	Teile-Nr. Partial-No. Numéro partiel
1	Schutz kpl.	guard cpl.	protection cpl.	10.6164.086
2	Gasdruckfeder	pneumatic spring	ressort pneumatique	0100169
3	Bolzen	bolt	boulon	10.6125.011
4	Führungsleiste	guide bar	rail de guidage	10.6141.23
5	Zylinderschraube	cylinder screw	vis cylindrique	0088682.5
6	Scheibe	disk	disque	0086108.5
7	Anschlag	stop	butée	10.6144.22
8	Zylinderschraube	cylinder screw	vis cylindrique	0088666.5
9	Lagerleiste	Bearing bar	barre de palier	10.6144.21
10	Kugellager	ball bearing	roulement (à billes)	0109579
11	Zylinderschraube	cylinder screw	vis cylindrique	0088658.5
12	Halter	holder	support	10.5344.01
13	Zylinderschraube	cylinder screw	vis cylindrique	0088856.5
14	Sicherungsscheibe	safety washer	rondelle de blocage	0101543
15	Spannstift	spring pin	goupille élastique	0093435

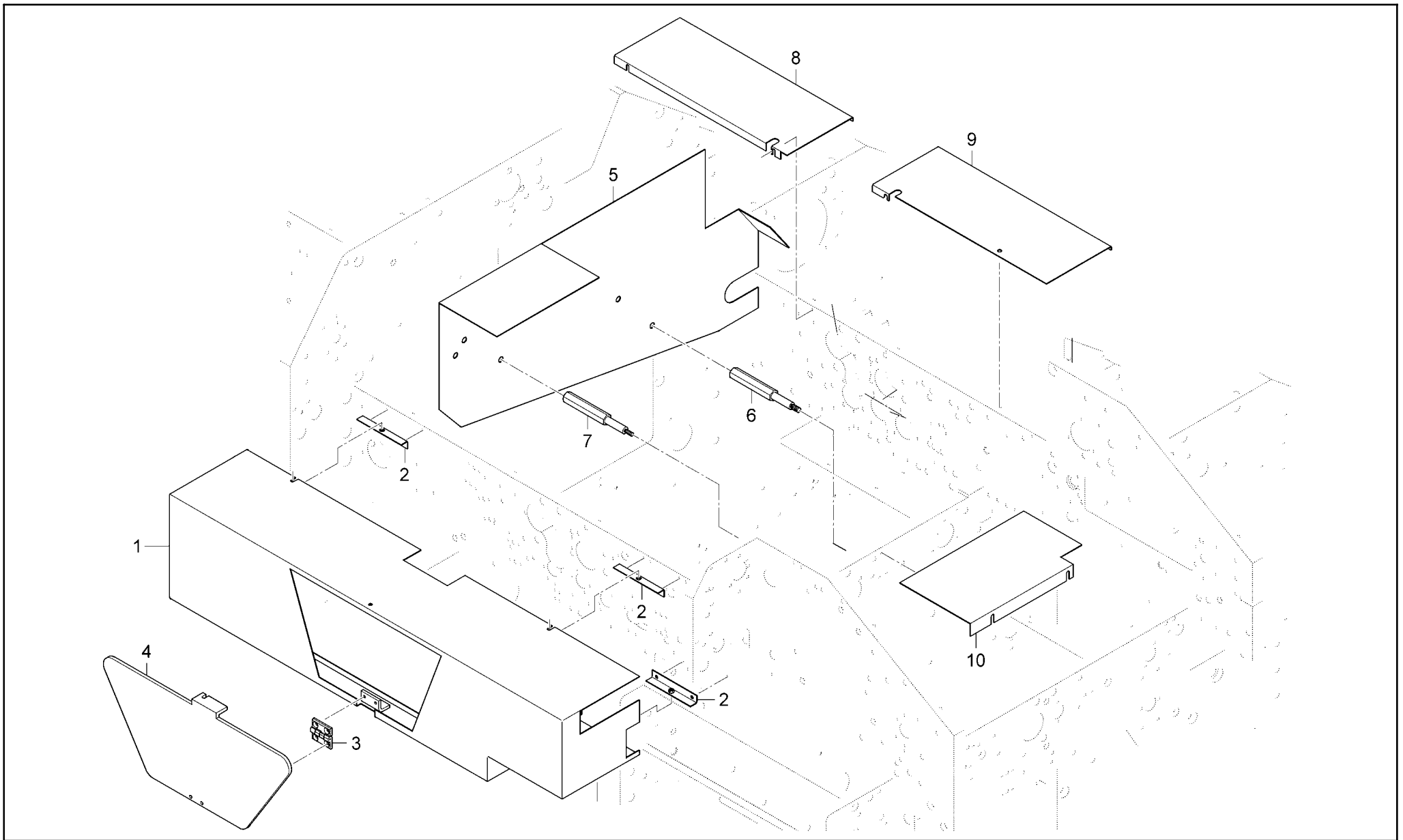
	SKTL Automatik	ETL_Kombi-Bereich K800.2	02	Verschmutzung KT-Tasche [---] guard KT plate protection poche §PC	 203
	SKTL Automatic	Version: 1.0			
	SKTL Automatique				





	SKTL Automatik	ETL_Kombi-Bereich K800.2	03	Verschutzung Parallelbruch [---] guard parallelfold protection groupe parallele	
	SKTL Automatic	Version: 1.0			
SKTL Automatique					



Pos. Nr. N°.	Bezeichnung	Designation	Désignation	Teile-Nr. Partial-No. Numéro partiel
1	Schutz 6 Taschen	guard 6 plates	protection 6 poches	10.6161.123
1	Schutz 4 Taschen	guard 4 plates	protection 4 poches	10.6161.121
2	Schutz 6 Taschen.	guard 6 plates	protection 6 poches	10.6100.121
2	Schutz 4 Taschen	guard 4 plates	protection 4 poches	10.6100.122
3	Füllstück 4 Taschen	interim piece	pièce intercalaire	10.6144.073
3	Füllstück 6 Taschen	interim piece	pièce intercalaire	10.6144.072
4	Winkel	angle	equerre	10.6162.040
5	Winkel	angle	equerre	10.6162.039
6	Winkel	angle	equerre	10.6160.001
7	Schutz	guard	protection	17.5162.00

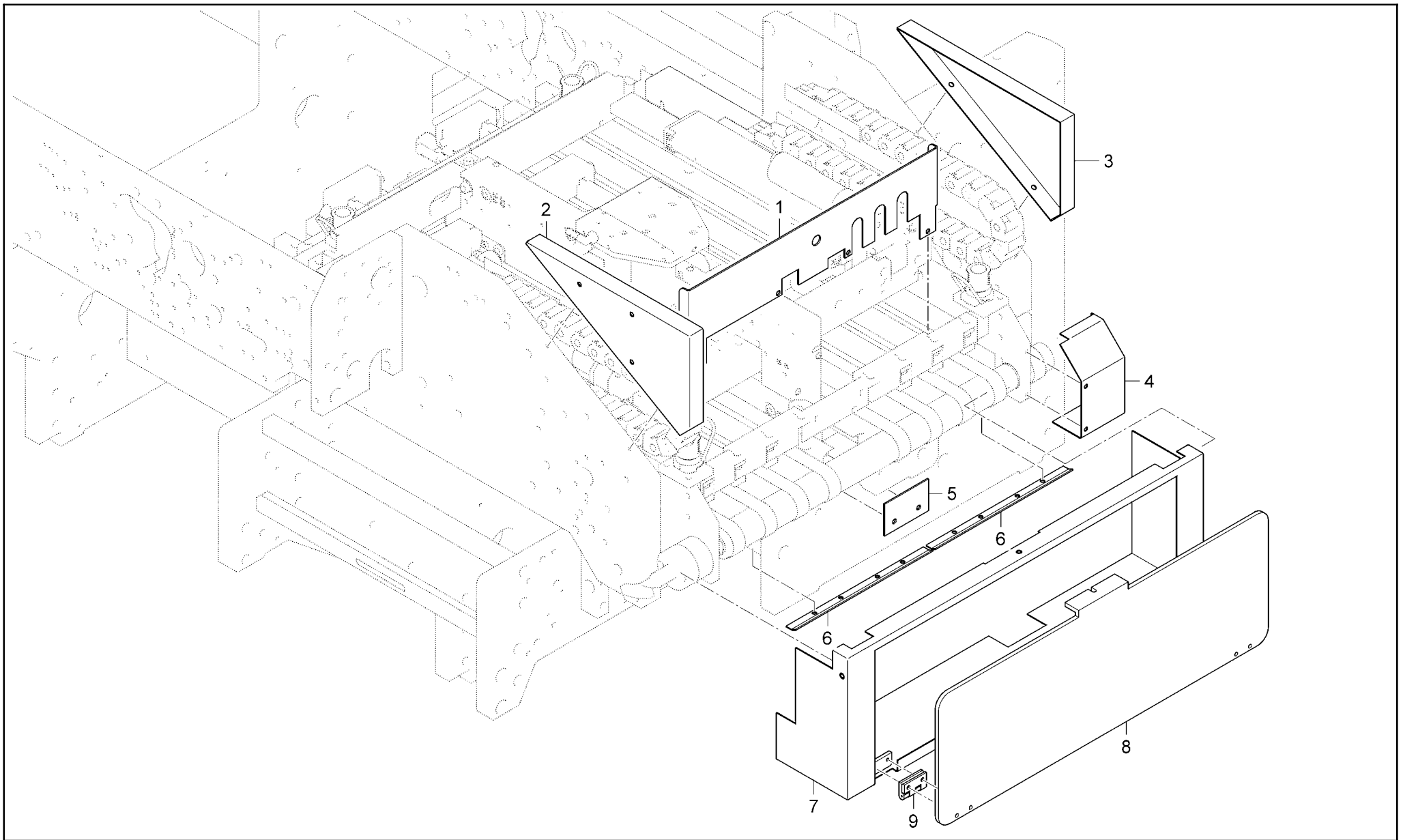
	SKTL Automatik	ETL_Kombi-Bereich K800.2	03	Verschutzung Parallelbruch [---] guard parallelfold protection groupe parallele	 205
	SKTL Automatic	Version: 1.0			
	SKTL Automatique				





	SKTL Automatik	ETL_Kombi-Bereich K800.2	04	Verschutzung Riemen und Getriebe [---] guard belts and gears protection courroies et pignons	
	SKTL Automatic	Version: 1.0			
	SKTL Automatique				



Pos. Nr. N°.	Bezeichnung	Designation	Désignation	Teile-Nr. Partial-No. Numéro partiel
1	Schutz	guard	protection	10.6164.101
2	Winkel	angle	equerre	10.6162.039
3	Anschraubscharnier	hinge	charnière	0101614
4	Fenster	window	fenêtre	10.6166.032
5	Schutz	guard	protection	10.6162.051
6	Bolzen	bolt	boulon	10.6125.007
7	Bolzen	bolt	boulon	10.6125.008
8	Schutz	guard	protection	10.6161.16
9	Schutz	guard	protection	10.6161.127
10	Schutz	guard	protection	10.6162.06

	SKTL Automatik	ETL_Kombi-Bereich K800.2	04	Verschmutzung Riemen und Getriebe [---] guard belts and gears protection courroies et pignons	 207
	SKTL Automatic	Version: 1.0			
	SKTL Automatique				



	SKTL Automatik	ETL_Kombi-Bereich K800.2	05	Verschutzung Dreibruch [---] guard threefold protection 2eme pli croise	
	SKTL Automatic	Version: 1.0			
	SKTL Automatique				

Pos. Nr. N°.	Bezeichnung	Designation	Désignation	Teile-Nr. Partial-No. Numéro partiel
1	Schutz	guard	protection	10.6161.157
2	Schutz	guard	protection	10.6161.064
3	Schutz	guard	protection	10.6161.067
4	Schutz	guard	protection	10.6161.108
5	Schutz	guard	protection	10.6161.156
6	Schutz	guard	protection	10.6161.109
7	Schutz	guard	protection	10.6164.102
8	Fenster	window	fenêtre	10.6166.031
9	Anschraubscharnier	hinge	charnière	0101614

	SKTL Automatik	ETL_Kombi-Bereich K800.2	05	Verschutzung Dreibruch [---] guard threefold protection 2eme pli croise	 209
	SKTL Automatic	Version: 1.0			
	SKTL Automatique				

MBO-Gruppe weltweit

MBO group worldwide

Le groupe MBO mondial

MBO Deutschland



MBO Binder GmbH & Co. KG
Postfach 1169
D-71567 Oppenweiler

Tel.: +49 (0) 71 91 / 46 – 0
Fax: +49 (0) 71 91 / 46 – 34
<http://www.mbo-folder.com>
info@mbo-folder.com

MBO Portugal



MBO Binder - Maquinas Graficas, S.A.
Rua Joaquim Alves da Silva 240
P-4456-951 Perafita

Tel.: +351 22 99 82 – 200
Fax: +351 22 99 82 – 201
<http://www.mbo-folder.com>
info@mbo-folder.com

MBO Amerika



MBO Binder & Co. of America
400 Highland Drive
Westampton, NJ 08060 / USA

Tel.: +1 6 09 267 – 29 00
Fax: +1 6 09 267 – 14 77
<http://www.mboamerica.com>
info@mboamerica.com

MBO Frankreich



MBO France SAS
Z. A. Burospace N° 3
Route de Gisy B.P. 33
F-91571 Bievres Cedex

Tel.: +33 1 69 35 50 – 90
Fax: +33 1 69 35 50 – 99
<http://www.mbo-folder.com>
info@mbofrance.fr

MBO China



MBO Binder Graphic Systems (Beijing) Co. Ltd.
No.3 Building, XingSheng Industry Park,
No.7 Tong Ji Zhong Lu, BDA,
Beijing 100176
P.R. China

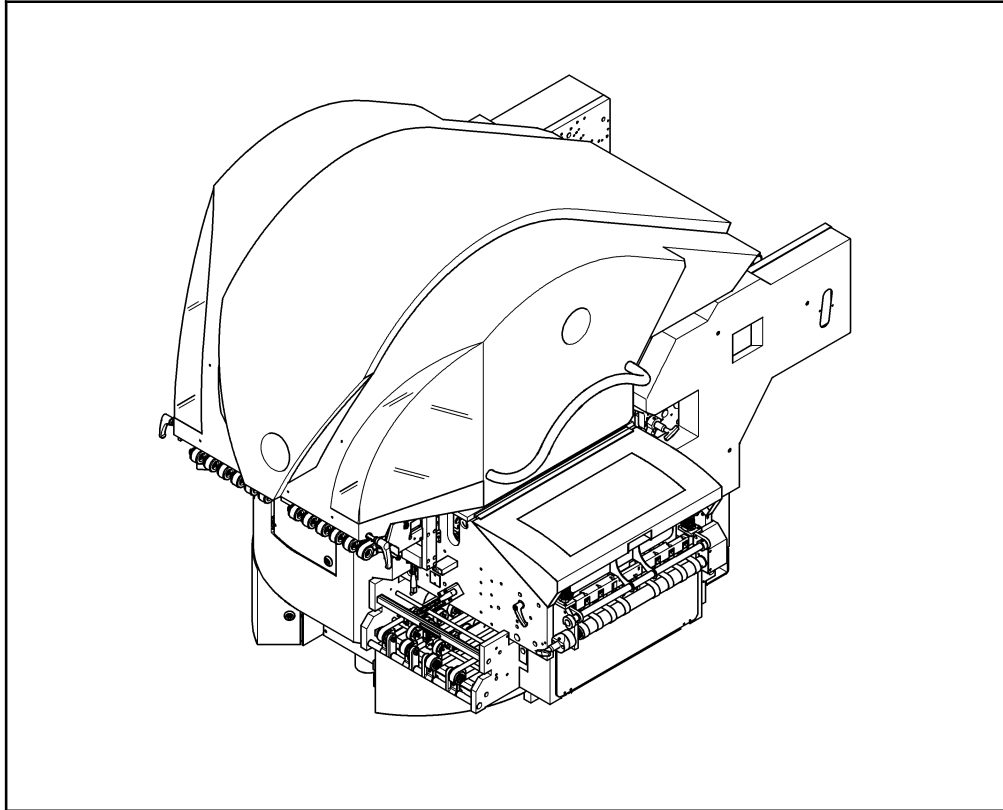
Tel.: +86 10 6786 2741
Fax: +86 10 6786 2743
<http://www.mbo-folder.com.cn>

Herzog & Heymann



Herzog & Heymann GmbH + Co. KG
Postfach 110355
D-33663 Bielefeld

Tel.: +49 (0) 52 05 / 75 09 – 0
Fax: +49 (0) 52 05 / 75 09 – 20
<http://www.herzog-heyman.com>
info@herzog-heyman.com



K800.2 K-Bereich
K800.2 Knife area
K800.2 Zone de couteaux

SKTZ Automatik
SKTZ Automatic
SKTZ Automatique

Ersatzteilliste
Spare part list
Liste des pieces de rechange

Art der Maschine: Type of machine: Type de machine:	K800.2 K-Bereich K800.2 Knife area K800.2 Zone de couteaux	
Ausführung: Model: Version:	SKTZ Automatik SKTZ Automatic SKTZ Automatique	
Art des Dokumentes: Type of document: Nature du document:	Ersatzteilliste Spare part list Liste des pieces de rechange	
Hersteller: Manufacturer: Le fabricant:	MBO Binder Co. KG Maschinenbau Oppenweiler Grabenstraße 4 71570 Oppenweiler Telefon: 07191 / 46-0 Fax: 079191 / 4634	
Dateiname: File name: Nom du fichier:	ETL_K800.2_SKTZ_Auto_V1.0_de_en_fr ETL_K800.2_SKTZ_Auto_V1.1_de_en_fr	
Version: 4.0 1.1	Maschinen-Nr.: Machine No: N° de la machine:	
Stand: -19.03.2008 Date: 12.02.2014 Mise à jour:	Serien-Nr.: Date:Serial-No.: N° de série:	
Sprache: de Language: en Langue: fr	Sachbearbeiter: Responsible person: Document suivi par:	Heubeck W. Matzner

Änderungen vorbehalten!
Alterations reserved!
Sous réserve de modifications!

Kundendienstinformation

Halten Sie bei Ersatzteil-Bestellungen unbedingt die nachfolgenden Angaben bereit. Dies gewährleistet eine schnelle und fehlerfreie Auftragsbearbeitung.

<ul style="list-style-type: none"> • Fabrikationsnummer • Seriennummer • Maschinentyp 	Sie finden diese Angaben am Typenschild Ihrer Maschine.
<ul style="list-style-type: none"> • Teilebezeichnung • Teilenummer • Dokumenten-Nummer 	Sie entnehmen diese Informationen der Ersatzteilliste Ihrer Maschine.

Die ausführlichen Informationen dazu finden Sie direkt zu Beginn des Ersatzteillordners.

Service information

In case of spare part orders, it is necessary to keep the following information ready.

This guarantees a quick and error-free order processing.

<ul style="list-style-type: none"> • Fabrication number • Serial number • Machine type 	You will find these information on the type plate of your machine.
<ul style="list-style-type: none"> • Part designation • Part number • Document number 	You will find these information in the spare part list of your machine.

You will find the detailed information at the beginning of this spare part list.

Information service après-vente

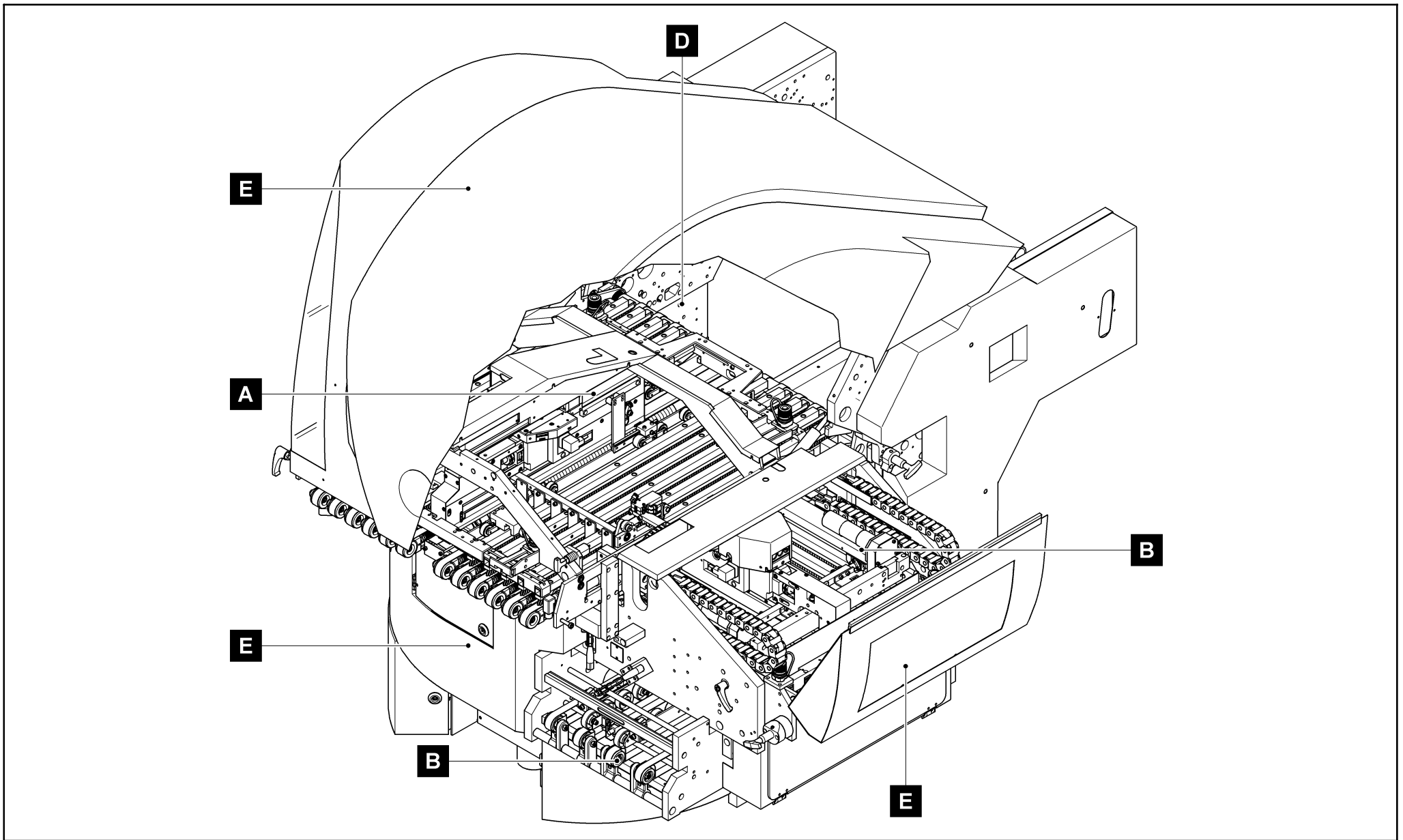
En cas de commandes concernant des pièces de rechange, veuillez tenir les indications suivantes à votre disposition. Ainsi, un traitement rapide et sans fautes de la commande peut être garanti.

<ul style="list-style-type: none"> • Numéro de fabrication • Numéro de série • Type de la machine 	Vous trouvez cetttes indications à la plaque signalétique de votre machine.
<ul style="list-style-type: none"> • Désignation d'article • Numéro d'article • Numéro de document 	Veuillez prendre cetttes informations de la liste de pièces de rechange de votre machine.

Vous trouvez les informations détaillées au début de votre fichier de pièces de rechange.

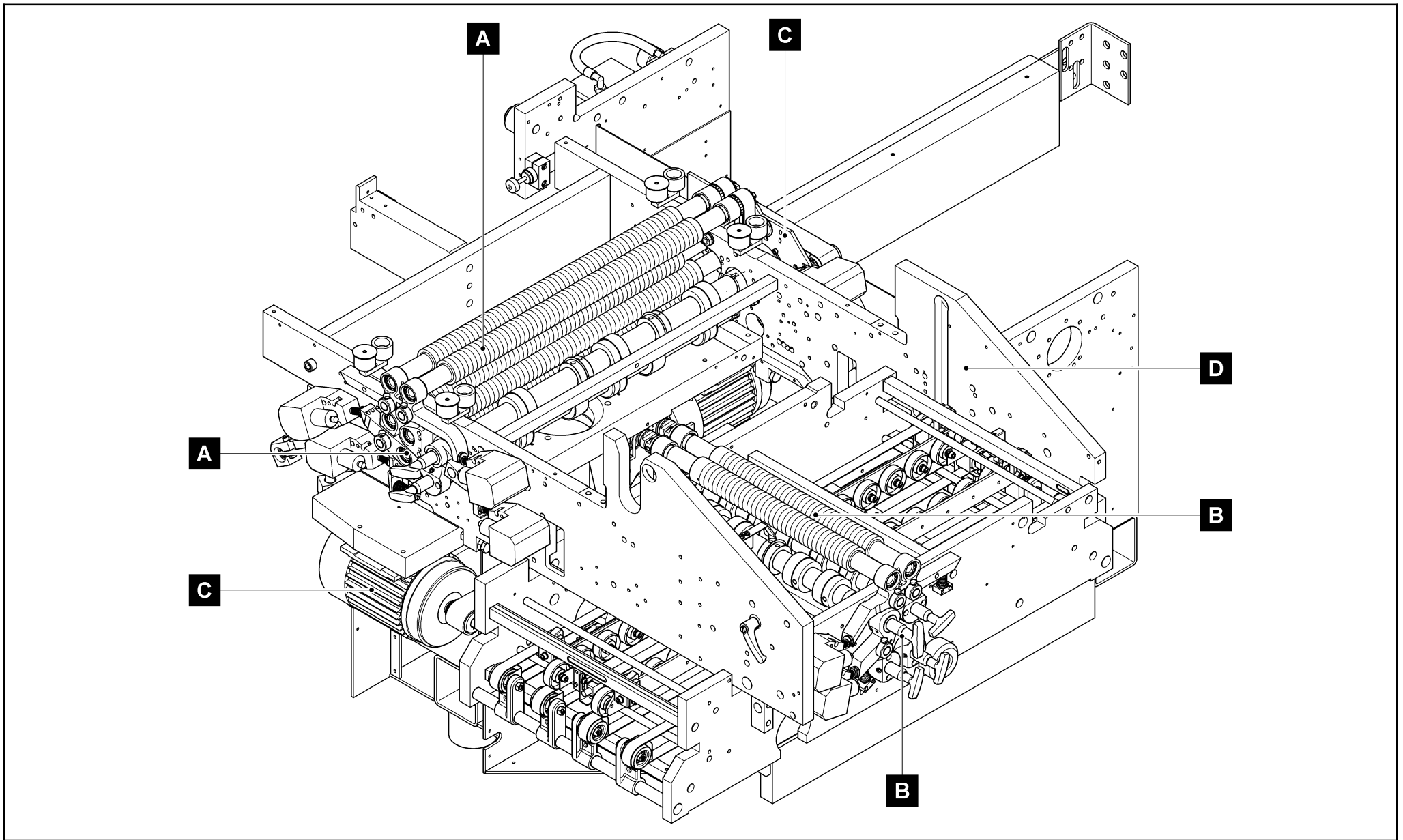
Begriffserklärung, definition, définition



Parallelbruch = PB = parallelfold = PF = parallel unit
 Kreuzbruch = KB = crossfold = CF = 8 page unit
 Dreibruch = DB = threefold = TF = 16 page unit



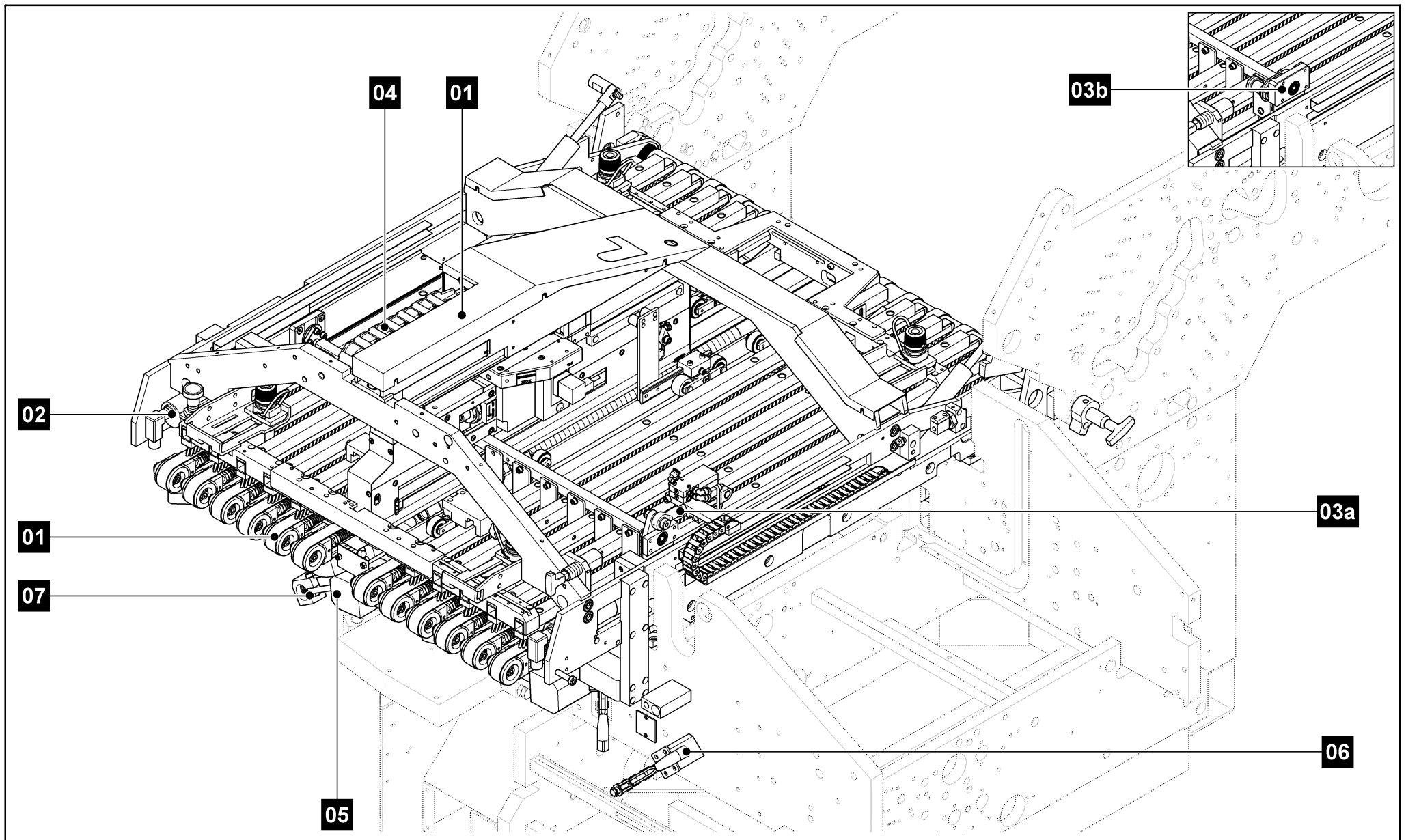
	SKTZ Automatik	ETL_Kombi-Bereich K800.2	5	SKTZ Automatik SKTZ Automatic SKTZ Automatique	 4
	SKTZ Automatic	Version: 1.0			
	SKTZ Automatique				



Pos. Nr. N°.	Bezeichnung	Designation	Désignation	Teile-Nr. Partial-No. Numéro partiel	Seite Page Page
A	Kreuzbruch	crossfold	pli croise	---	8
B	Dreibruch	threefold	3ème pli	---	90
C	Antrieb	drive	entraînement	---	162
D	KTZ Grundgestell	KTZ base	KTZ bâti	---	182
E	Verschutzung	guard	protection	---	202



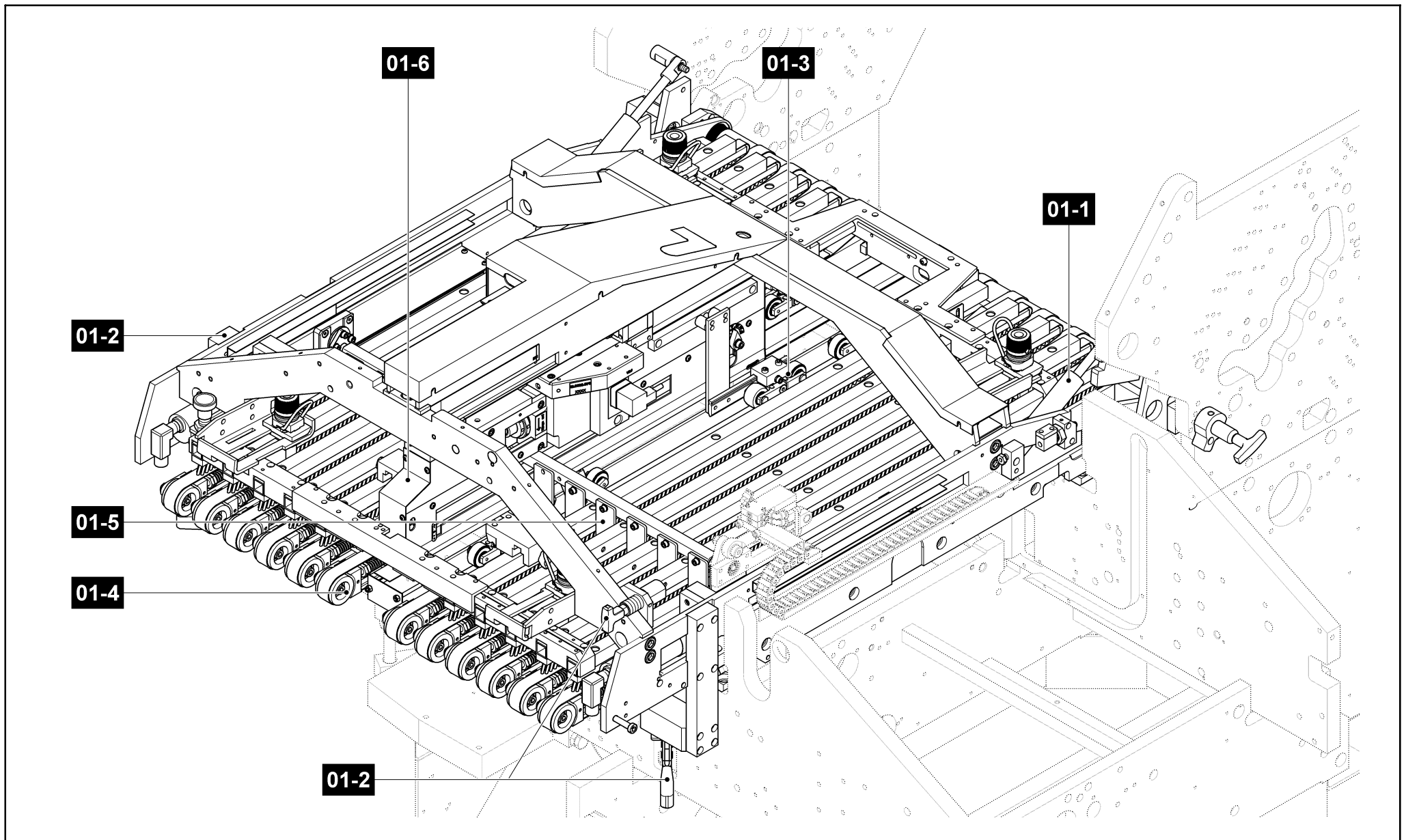
	SKTZ Automatik	ETL_Kombi-Bereich K800.2	5	SKTZ Automatik SKTZ Automatic SKTZ Automatique	
	SKTZ Automatik	Version: 1.0			



Pos. Nr. N°.	Bezeichnung	Designation	Désignation	Teile-Nr. Partial-No. Numéro partiel	Seite Page Page
A	Kreuzbruch	crossfold	pli croise	---	8
B	Dreibruch	threefold	3ème pli	---	90
C	Antrieb	drive	entraînement	---	162
D	KTZ Grundgestell	KTZ base	KTZ bâti	---	182
E	Verschutzung	guard	protection	---	202





	SKTZ Automatik	ETL_Kombi-Bereich K800.2	A	Kreuzbruch [---] crossfold pli croise	
	SKTZ Automatic	Version: 1.0			
	SKTZ Automatique				

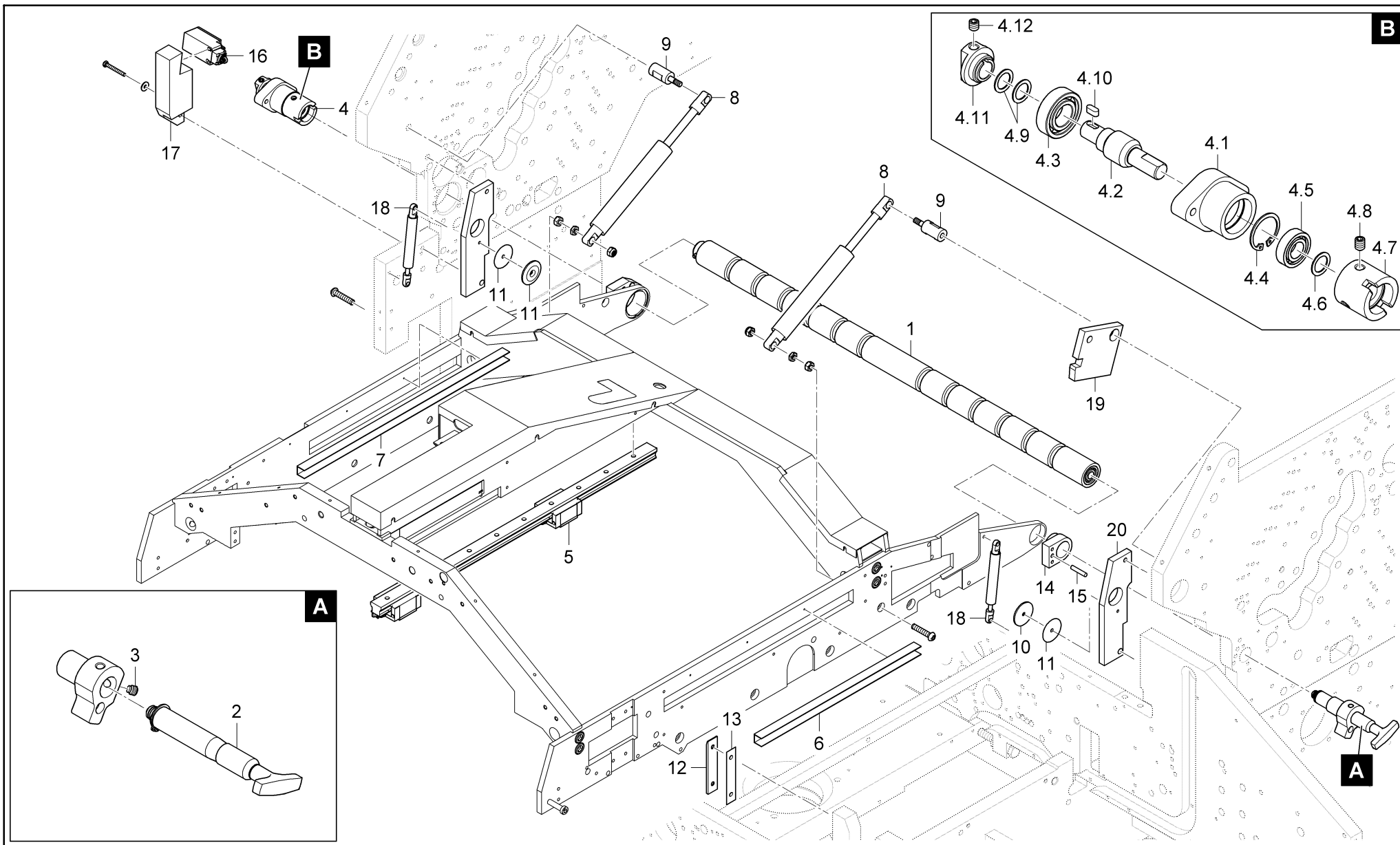
Pos. Nr. N°.	Bezeichnung	Designation	Désignation	Teile-Nr. Partial-No. Numéro partiel	Seite Page Page
01	Kreuzbruchtisch	crossfold table	pli croise : table	10.6500.027	10
02	Endanschlag KB Automatik	sheet stop CF automatic	butee de feuilles PC AUT	10.6500.035	58
03a	Schwenkeinheit KB Automatik	deflector CF automatic	volet 1er pli croise AUT	10.6500.034	60
03b	Schwenkeinheit KB manuell	deflector CF manual	volet 1er pli croise MAN	10.6500.033	64
04	Schwertverstellung KB Automatik	knife adjustment CF automatic.	reglage 1er couteau AUT	10.6600.040	66
05	Falzwalzen und Messerwellen KB	foldrollers and slitter shaft CF	cylindre de pliage et arbre de coupe	---	68
06	Anbauteile Kreuzbruch	add-on parts crossfold	pièces d'assemblage	---	86
07	Anbauteile KT-Tasche	add-on parts KT plate	pièces d'assemblage KT de poche	---	88





	SKTZ Automatik	ETL_Kombi-Bereich K800.2	01	Kreuzbruchtisch [10.6500.027] crossfold table pli croise : table	
	SKTZ Automatic	Version: 1.0			
	SKTZ Automatique				



Pos. Nr. N°.	Bezeichnung	Designation	Désignation	Teile-Nr. Partial-No. Numéro partiel	Seite Page Page
01-1	Kreuzbruch Oberteil	crossfold upper section	pli croise : zone superieure	10.6600.056	12
01-2	Verriegelung Kreuzbruchtisch	crossfold table locking device	Verrou table pli croise	10.6600.077	16
01-3	Bürstenrolleneinheit Kreuzbruch	brush unit crossfold	groupe de brosses pli croise	10.6400.170	18
01-4	Bandspanneinheit	tape tensioning unit	Tendeur de bande	10.6400.118	34
01-5	Endanschlag Kreuzbruch	sheet stop	butee de feuilles	10.6500.031	36
01-6	Luftschwert Kreuzbruch kpl.	air knife crossfold cpl.	couteau pneumatique compl. Pli croise	10.6600.070	42

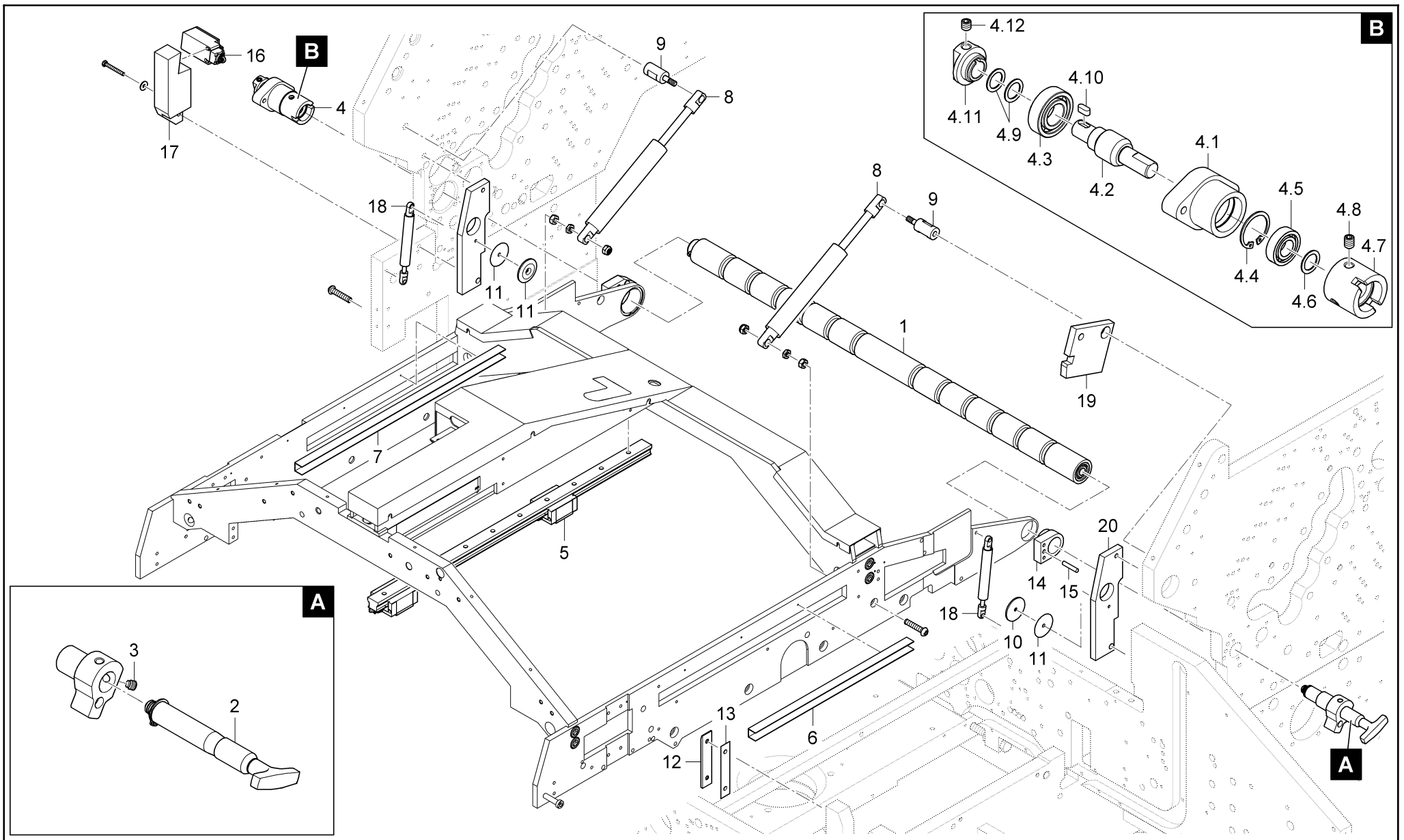
	SKTZ Automatik	ETL_Kombi-Bereich K800.2	01	Kreuzbruchtisch [10.6500.027] crossfold table pli croise : table	
	SKTZ Automatic	Version: 1.0			
	SKTZ Automatique				11





	SKTZ Automatik	ETL_Kombi-Bereich K800.2	01-1	Kreuzbruch Oberteil [10.6600.056] crossfold upper section pli croise : zone superieure	 12
	SKTZ Automatic	Version: 1.0			
	SKTZ Automatique				



Pos. Nr. N°.	Bezeichnung	Designation	Désignation	Teile-Nr. Partial-No. Numéro partiel
1	Bandwalze kpl	tape roller	rouleau de tapis	10.5300.070
2	Steckachse kpl.	plug bearing	axe avec bride	10.6200.186
3	Stellschraube	adjustment screw	vis de réglage	50 370 040
4	Lagerflansch kpl.	bearing flange	bride de palier	17.5300.19
4.1	Flansch	flange	bride	10.5211.03
4.2	Welle	shaft	arbre	10.5221.03
4.3	Kugellager	ball bearing	roulement (à billes)	0109728
4.4	Sicherungsring	retaining ring	jonc	0087452
4.5	Kugellager	ball bearing	roulement (à billes)	0109652
4.6	Passscheibe	shim ring	rondelle d'ajustage	0092292
4.7	Mitnahme-Muffe	drive bushing	mancho d'accouplement	5.0.5325.071
4.8	Gewindestift	threaded pin	vis sans tête	0089680
4.9	Passscheibe	shim ring	rondelle d'ajustage	0092292
4.10	Passfeder	feather key	clavette (f.); boulon ressort	0094318
4.11	Kupplungsstück	coupling piece	pièce d'accouplement	3.0.5326.030
4.12	Gewindestift	threaded pin	vis sans tête	0089672
5	Profilschienenführung	guide	guide	0529487
6	Kabelkanal	cable conduit	caniveau de câbles	10.6688.000
7	Kabelkanal	cable conduit	caniveau de câbles	10.6688.001
8	Gaszugfeder	tension spring	ressort de traction	1273515
9	Bolzen	bolt	boulon	10.6625.015
10	Gleitscheibe	sliding disc	disque glissant	10.6645.000
11	Distanzblech	spacer plate	tôle entretoise	10.6662.049
12	Gleitscheibe	sliding disc	disque glissant	10.6645.001
13	Distanzblech	spacer plate	tôle entretoise	10.6662.050
14	Flansch	flange	bride	10.6444.112
15	Zylinderstift	straight pin	anneau tolérance	0095200

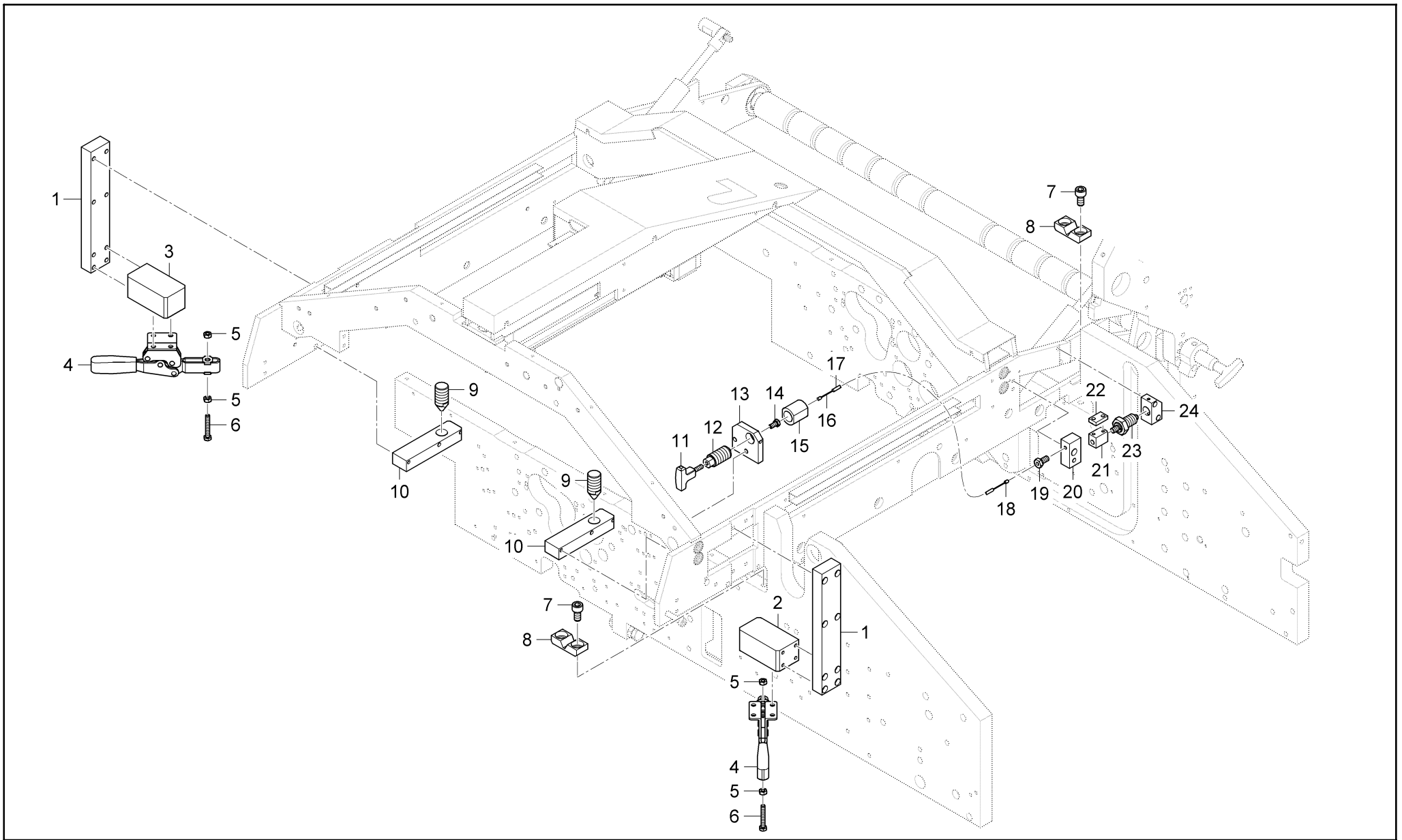
	SKTZ Automatik	ETL_Kombi-Bereich K800.2	01-1	Kreuzbruch Oberteil [10.6600.056] crossfold upper section pli croise : zone superieure	
	SKTZ Automatic	Version: 1.0			
SKTZ Automatique					13





	SKTZ Automatik	ETL_Kombi-Bereich K800.2	01-1	Kreuzbruch Oberteil [10.6600.056] crossfold upper section pli croise : zone superieure	 14
	SKTZ Automatic	Version: 1.0			
	SKTZ Automatique				



Pos. Nr. N°.	Bezeichnung	Designation	Désignation	Teile-Nr. Partial-No. Numéro partiel
16	Sicherheits-Positionsschalter	safety positioning switch	Interrupteur de sécurité	0127466
17	Schalterklotz	holder	support	10.6544.099
18	Gasdruckfeder	pneumatic spring	ressort pneumatique	1346592
19	Rastplatte	locking plate	plaque d'arrêt	10.6444.136
20	Führungsplatte	guide plate	plaque de guidage	10.6644.081

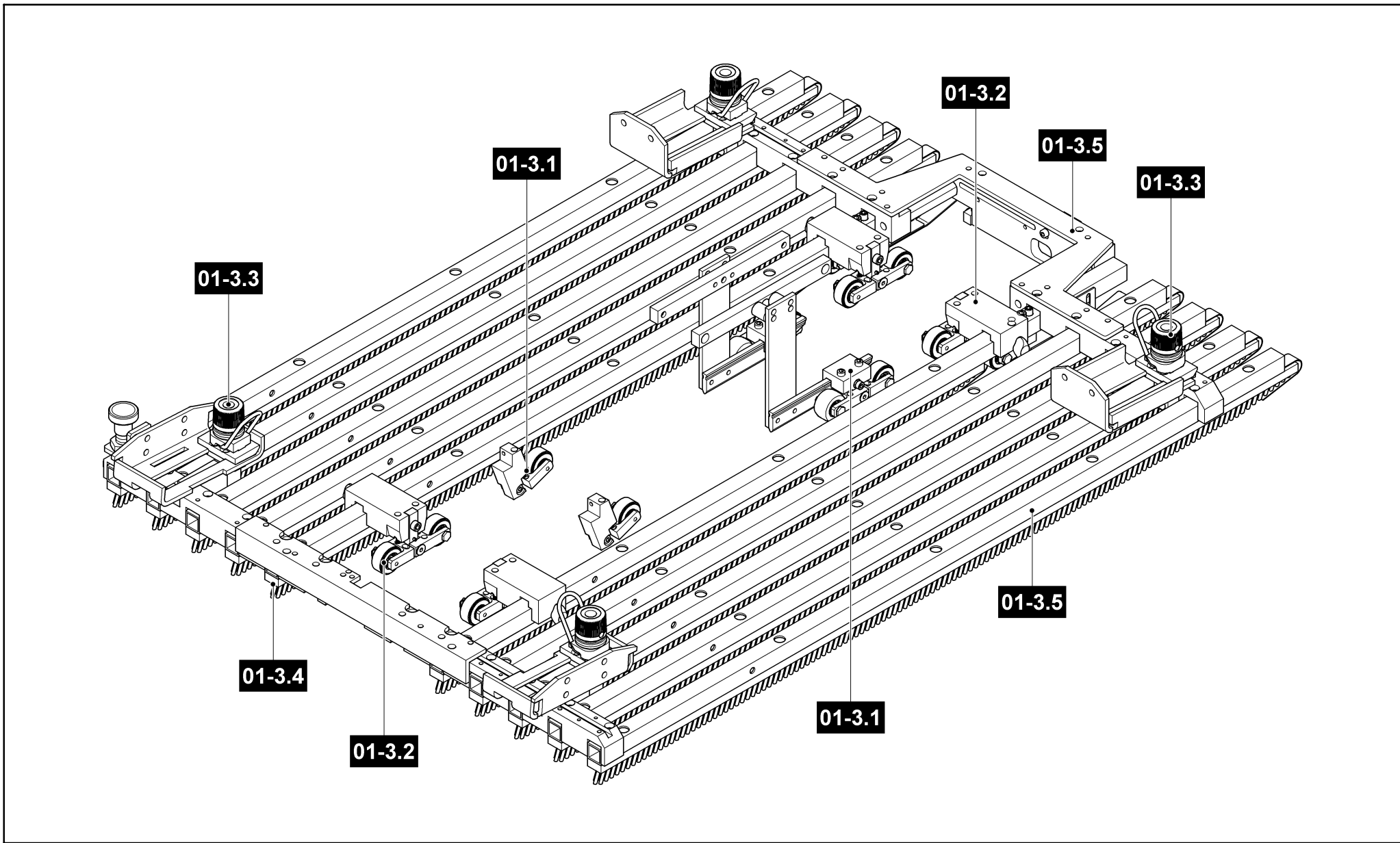
	SKTZ Automatik	ETL_Kombi-Bereich K800.2	01-1	Kreuzbruch Oberteil [10.6600.056] crossfold upper section pli croise : zone superieure	
	SKTZ Automatic	Version: 1.0			
SKTZ Automatique					15



	SKTZ Automatik	ETL_Kombi-Bereich K800.2	01-2	Verriegelung Kreuzbruchstisch [10.6600.077] crossfold table locking device Verrou table pli croise	
	SKTZ Automatic	Version: 1.0			
	SKTZ Automatique				



Pos. Nr. N°.	Bezeichnung	Designation	Désignation	Teile-Nr. Partial-No. Numéro partiel
1	Halter	holder	support	10.6144.095
2	Anschraubklotz	fastening block	pièce de fixation	10.6144.096
3	Anschraubklotz	fastening block	pièce de fixation	10.6144.097
4	Schnellspanner	quick-action clamping device	dispositif de calage rapide	10.6608.006
5	Sechskantmutter	hexagon nut	écrou hexagonale	0090852.5
6	Sechskant-Schraube	hexagon screw	vis hexagonal	0090404.5
7	Zylinderschraube	cylinder screw	vis cylindrique	0094832.5
8	Prisma	prism	prisme	10.6444.134
9	Bolzen	bolt	boulon	10.6425.022
10	Klotz	block	bille	10.6444.123
11	T-Griff	t-shaped grip	poignée en T	1353473
12	Federelement	spring element	élément de ressort	1347673
13	Platte	plate	plaque (f.)	10.6644.082
14	Stellschraube	adjustment screw	vis de réglage	10.6603.001
15	Abstützung	support	support	10.6626.019
16	Bowdenzug Drahtseil	bowden cable	câble Bowden	1360239
17	Bowdenzug-Hülle	bowden housing	emballage Bowden	1368034
18	Abschlusshülse	sleeve	douille	1368026
19	Spannschraube	tensioning screw	Vis de tension	10.6603.003
20	Abstützung	support	support	10.6644.079
21	Klemmstück	clamping piece	pièce de blocage	10.6444.137
22	Klemmstück	clamping piece	pièce de blocage	10.6444.138
23	Rastbolzen	indexing bolt	boulon d'arrêt	1362938
24	Halter	holder	support	10.6444.135

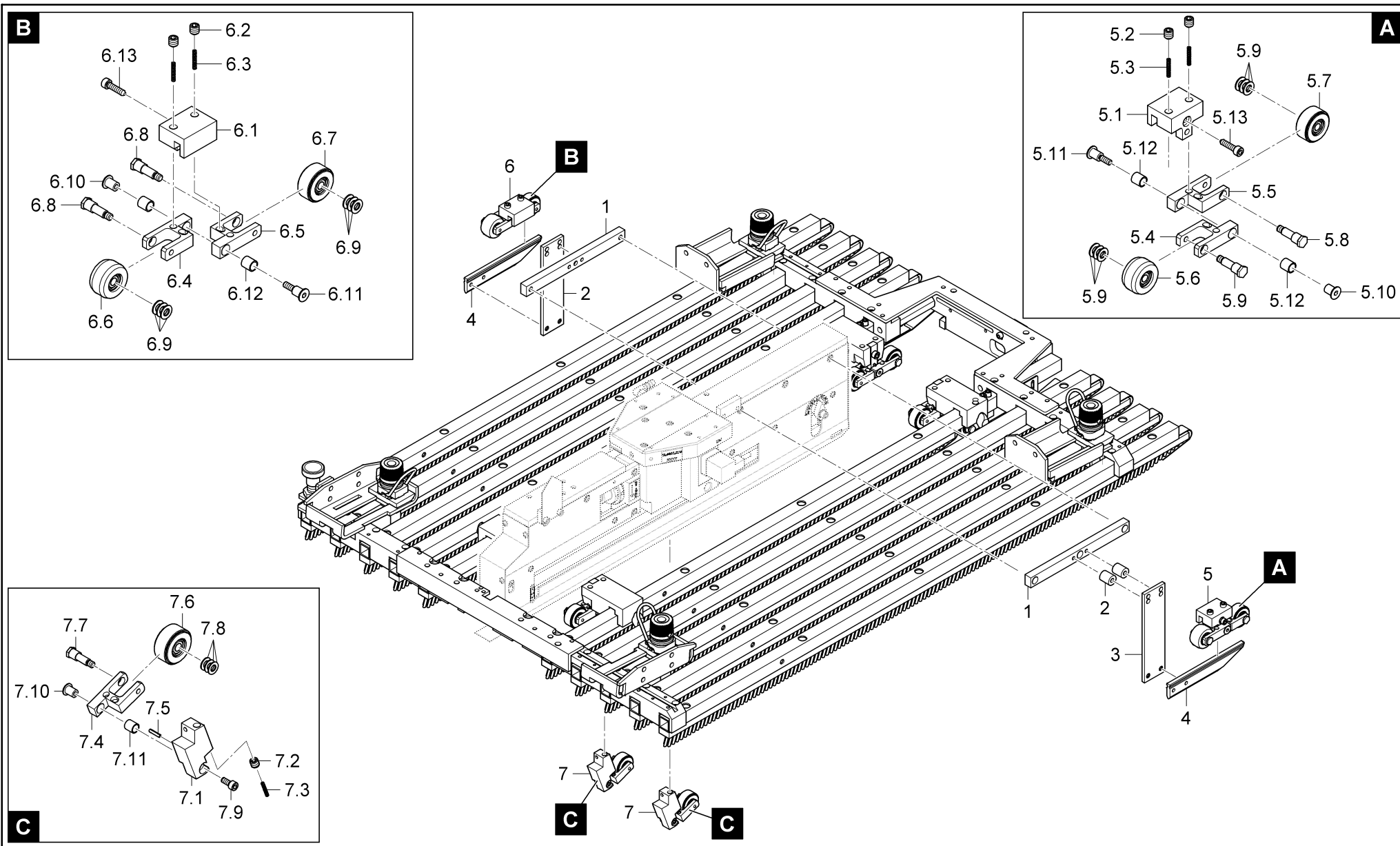
	SKTZ Automatik	ETL_Kombi-Bereich K800.2	01-2	Verriegelung Kreuzbruchstisch [10.6600.077] crossfold table locking device Verrou table pli croise	 17
	SKTZ Automatic	Version: 1.0			
	SKTZ Automatique				



	SKTZ Automatik	ETL_Kombi-Bereich K800.2	01-3	Bürstenrolleneinheit Kreuzbruch [10.6400.170] brush unit crossfold groupe de brosses pli croise	
	SKTZ Automatic	Version: 1.0			
	SKTZ Automatique				



Pos. Nr. N°.	Bezeichnung	Designation	Désignation	Teile-Nr. Partial-No. Numéro partiel	Seite Page Page
01-3.1	Niederhalterrollen	high-speed-wheel	galet de transport	---	20
01-3.2	Niederhalterrollen	high-speed-wheel	galet de transport	---	24
01-3.3	Verstellung	adjustment	réglage	---	26
01-3.4	Bürsten mit Niederhalterrollen	brushes with high-speed-wheels	brosse avec roulette high-speed	---	28
01-3.5	Bürsten	brushes	brosse	---	30

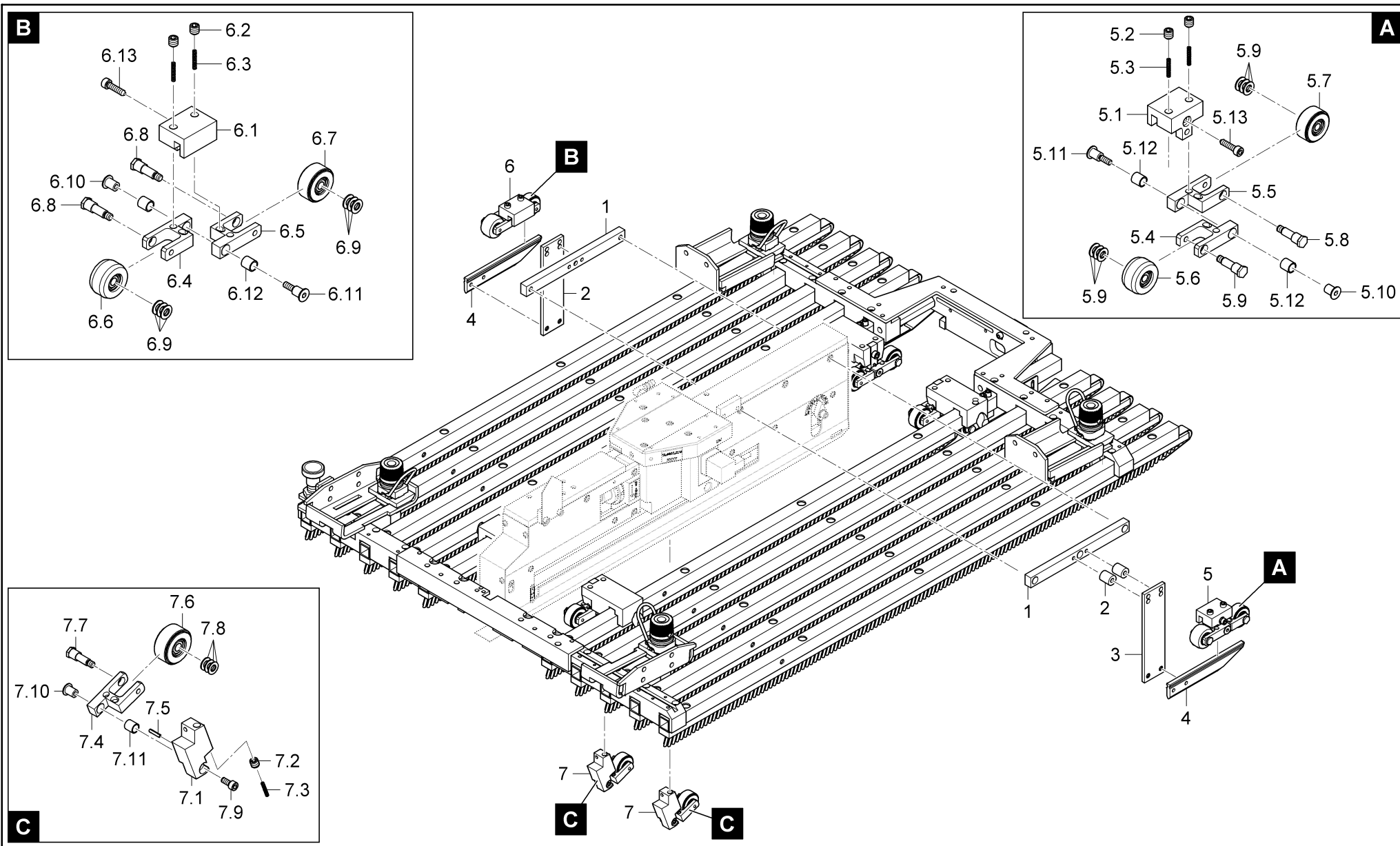
	SKTZ Automatik	ETL_Kombi-Bereich K800.2	01-3	Bürstenrolleneinheit Kreuzbruch [10.6400.170]	
	SKTZ Automatic	Version: 1.0			
	SKTZ Automatique			groupe de brosses pli croise	19



	SKTZ Automatik	ETL_Kombi-Bereich K800.2	01-3.1	Niederhalterrollen [---] high-speed-wheel galet de transport	
	SKTZ Automatic	Version: 1.0			
	SKTZ Automatique				20



Pos. Nr. N°.	Bezeichnung	Designation	Désignation	Teile-Nr. Partial-No. Numéro partiel
1	Leiste	rail	barre	10.6444.087
2	Distanzbuchse	distance bushing	coussinet de distance	10.6428.013
3	Platte	plate	plaque (f.)	10.6444.102
4	Niederhalterleiste	smoother bar	baguette de placage	10.6453.014
5	Niederhalterrolle kpl.	high-speed-wheel cpl.	galet de transport	10.6400.162
5.1	Stützwinkel	support angle	équerre de support	10.6444.120
5.2	Gewindestift	threaded pin	vis sans tête	0089664
5.3	Feder	spring	ressort	1350198
5.4	Hebel	lever	levier	10.6444.126
5.5	Hebel	lever	levier	10.6444.139
5.6	Aluminiumrolle kpl.	aluminium roller	galet cpl.	10.6400.205
5.7	Gummirolle kpl.	rubber roller	galet en caoutchouc	10.6400.204
5.8	Bolzen	bolt	boulon	10.6425.013
5.9	Passscheibe	shim ring	rondelle d'ajustage	1284538
5.10	Bolzen	bolt	boulon	10.6425.019
5.11	Schraube	screw	vis	10.6425.020
5.12	Lagerbuchse	bearing bush	coussinet	0110569
5.13	Zylinderschraube	cylinder screw	vis cylindrique	14.6403.00
6	Niederhalterrolle kpl.	high-speed-wheel cpl.	galet de transport	10.6400.161
6.1	Stützwinkel	support angle	équerre de support	10.6444.120
6.2	Gewindestift	threaded pin	vis sans tête	0089664
6.3	Feder	spring	ressort	1350198
6.4	Hebel	lever	levier	10.6444.126
6.5	Hebel	lever	levier	10.6444.139
6.6	Aluminiumrolle kpl.	aluminium roller	galet cpl.	10.6400.205
6.7	Gummirolle kpl.	rubber roller	galet en caoutchouc	10.6400.204
6.8	Bolzen	bolt	boulon	10.6425.013

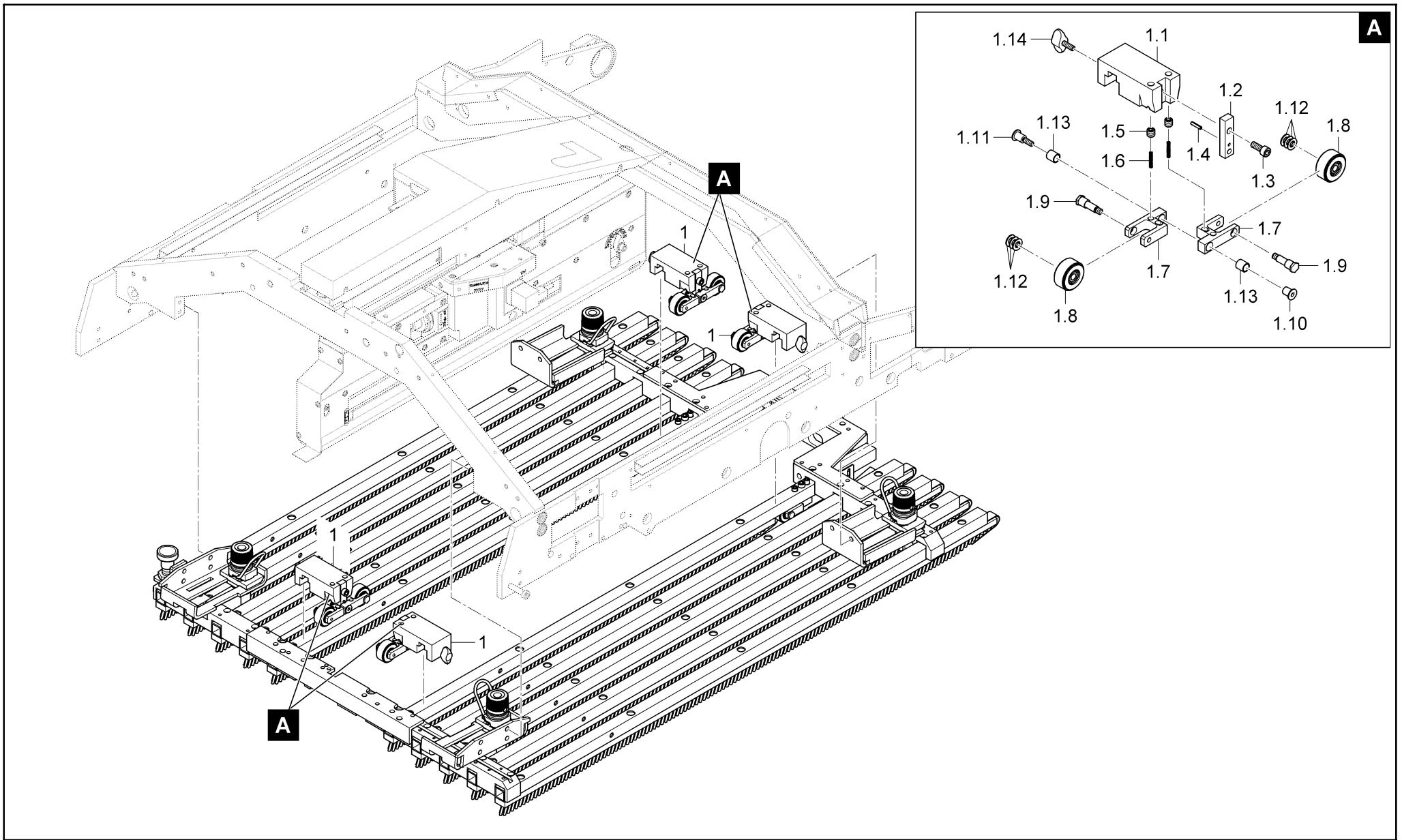
	SKTZ Automatik	ETL_Kombi-Bereich K800.2	01-3.1	Niederhalterrollen [---] high-speed-wheel galet de transport	 21
	SKTZ Automatic	Version: 1.0			
	SKTZ Automatique				





	SKTZ Automatik	ETL_Kombi-Bereich K800.2	01-3.1	Niederhalterrollen [---] high-speed-wheel galet de transport	
	SKTZ Automatic	Version: 1.0			
	SKTZ Automatique				22



Pos. Nr. N°.	Bezeichnung	Designation	Désignation	Teile-Nr. Partial-No. Numéro partiel
6.9	Passscheibe	shim ring	rondelle d'ajustage	1284538
6.10	Bolzen	bolt	boulon	10.6425.019
6.11	Schraube	screw	vis	10.6425.020
6.12	Lagerbuchse	bearing bush	coussinet	0110569
6.13	Zylinderschraube	cylinder screw	vis cylindrique	14.6403.00
7	Niederhalterrolle	high-speed-wheel	galet de transport	10.6400.150
7.1	Klotz	block	bille	10.6444.127
7.2	Gewindestift	threaded pin	vis sans tête	0089664
7.3	Feder	spring	ressort	1350198
7.4	Hebel	lever	levier	10.6444.126
7.5	Spannstift	spring pin	goupille élastique	0093161
7.6	Gummirolle kpl.	rubber roller	galet en caoutchouc	10.6400.204
7.7	Bolzen	bolt	boulon	10.6425.013
7.8	Passscheibe	shim ring	rondelle d'ajustage	1284538
7.9	Zylinderschraube	cylinder screw	vis cylindrique	0088658.5
7.10	Bolzen	bolt	boulon	10.6425.019
7.11	Lagerbuchse	bearing bush	coussinet	0110569

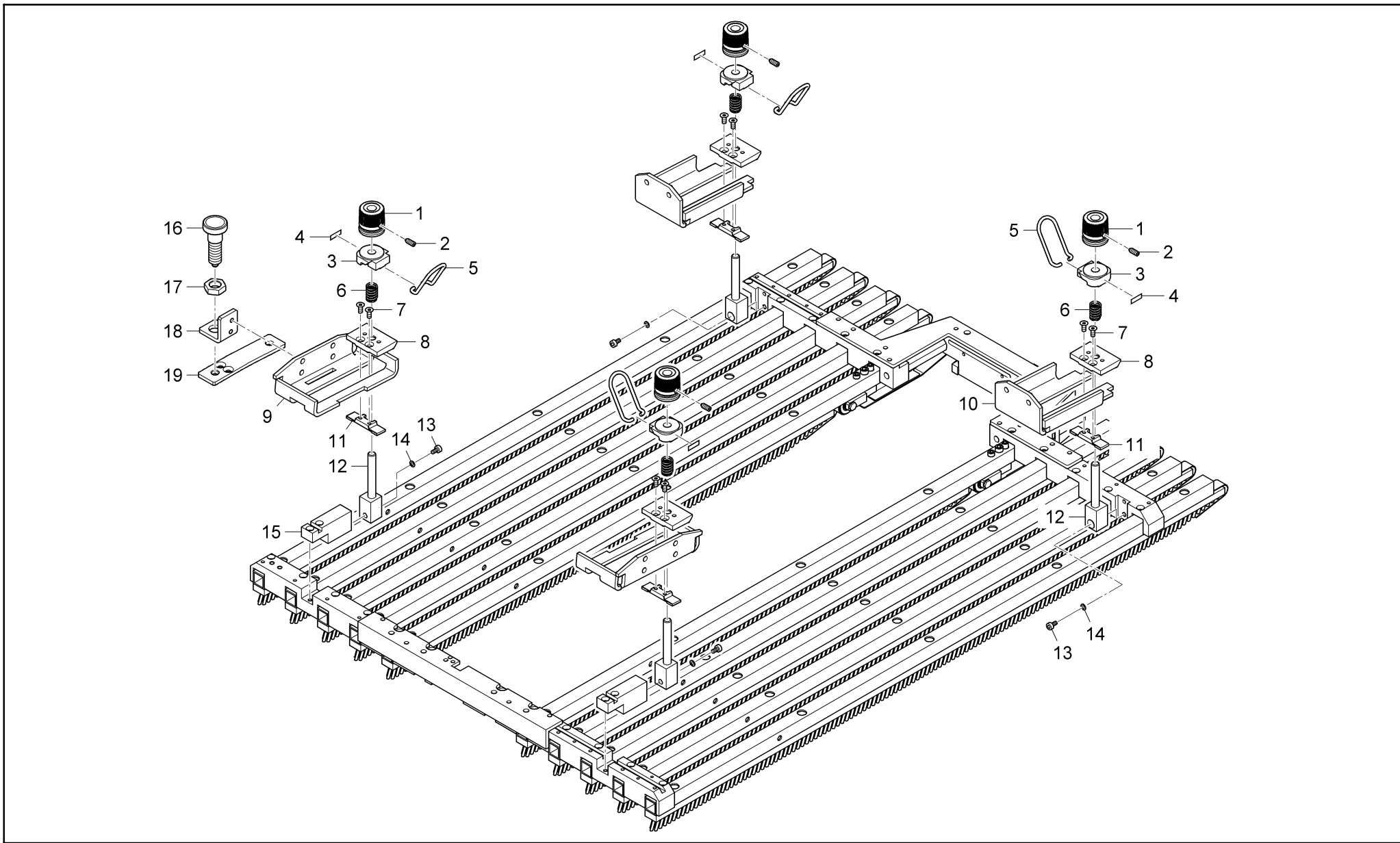
	SKTZ Automatik	ETL_Kombi-Bereich K800.2	01-3.1	Niederhalterrollen [---] high-speed-wheel galet de transport	 23
	SKTZ Automatic	Version: 1.0			
	SKTZ Automatique				



	SKTZ Automatik	ETL_Kombi-Bereich K800.2	01-3.2	Niederhalterrollen [---] high-speed-wheel galet de transport	 24
	SKTZ Automatic	Version: 1.0			
	SKTZ Automatique				



Pos. Nr. N°.	Bezeichnung	Designation	Désignation	Teile-Nr. Partial-No. Numéro partiel
1	Niederhalterrolle kpl.	high-speed-wheel cpl.	galet de transport	10.6400.154
1.1	Halter	holder	support	10.6444.128
1.2	Aufnahme	insertion	logement	10.6444.129
1.3	Zylinderschraube	cylinder screw	vis cylindrique	0088807.5
1.4	Spannstift	spring pin	goupille élastique	0093161
1.5	Gewindestift	threaded pin	vis sans tête	0089664
1.6	Feder	spring	ressort	1350198
1.7	Hebel	lever	levier	10.6444.126
1.8	Gummirolle kpl.	rubber roller	galet en caoutchouc	10.6400.204
1.9	Bolzen	bolt	boulon	10.6425.013
1.10	Bolzen	bolt	boulon	10.6425.019
1.11	Schraube	screw	vis	10.6425.020
1.12	Passscheibe	shim ring	rondelle d'ajustage	1284538
1.13	Lagerbuchse	bearing bush	coussinet	0110569
1.14	Flügelschraube	wing screw	vis à oreilles	1318468

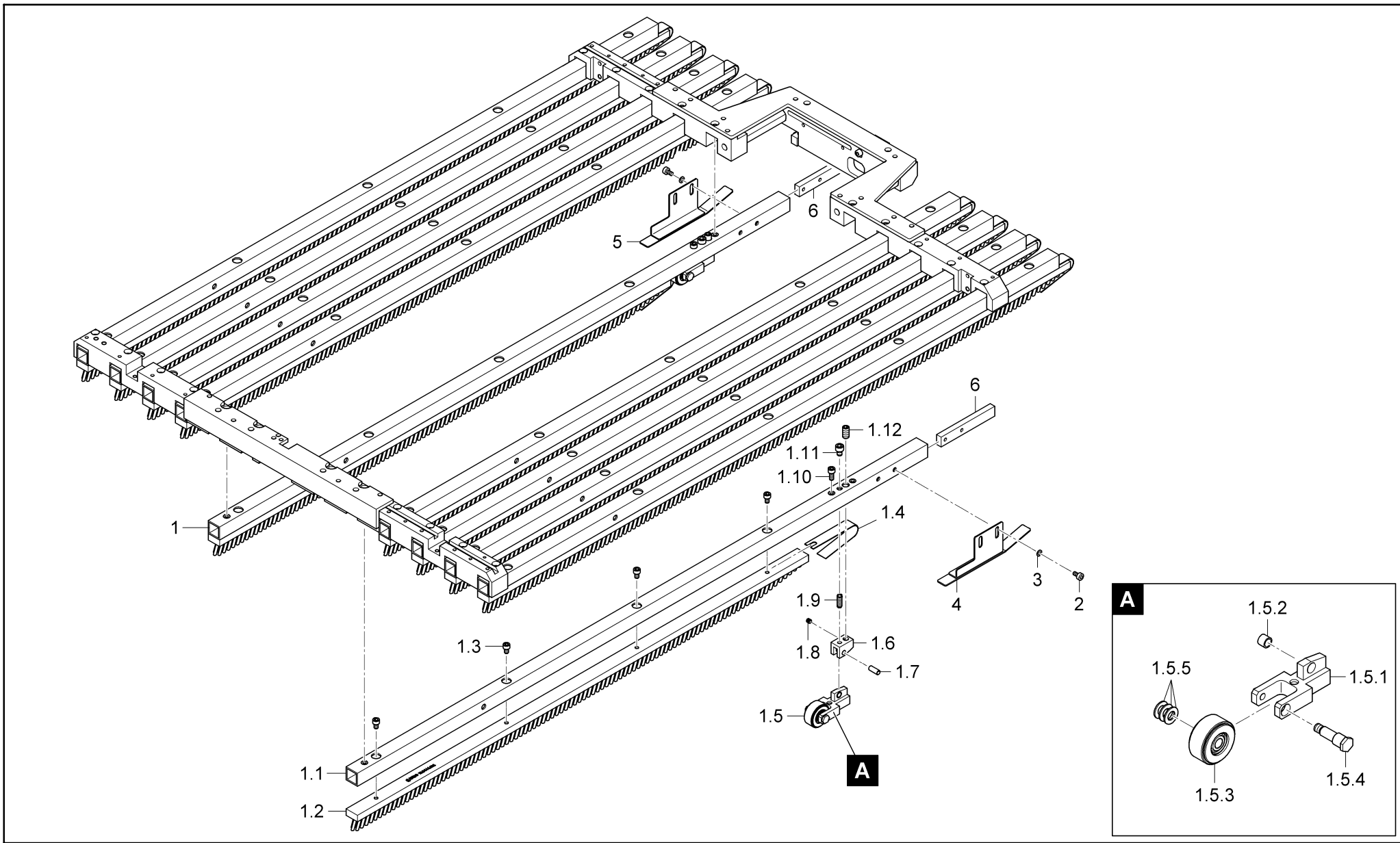
	SKTZ Automatik	ETL_Kombi-Bereich K800.2	01-3.2	Niederhalterrollen [---] high-speed-wheel galet de transport	 25
	SKTZ Automatic	Version: 1.0			
	SKTZ Automatique				



	SKTZ Automatik	ETL_Kombi-Bereich K800.2	01-3.3	Verstellung [---] adjustment réglage	
	SKTZ Automatic	Version: 1.0			
	SKTZ Automatique				26

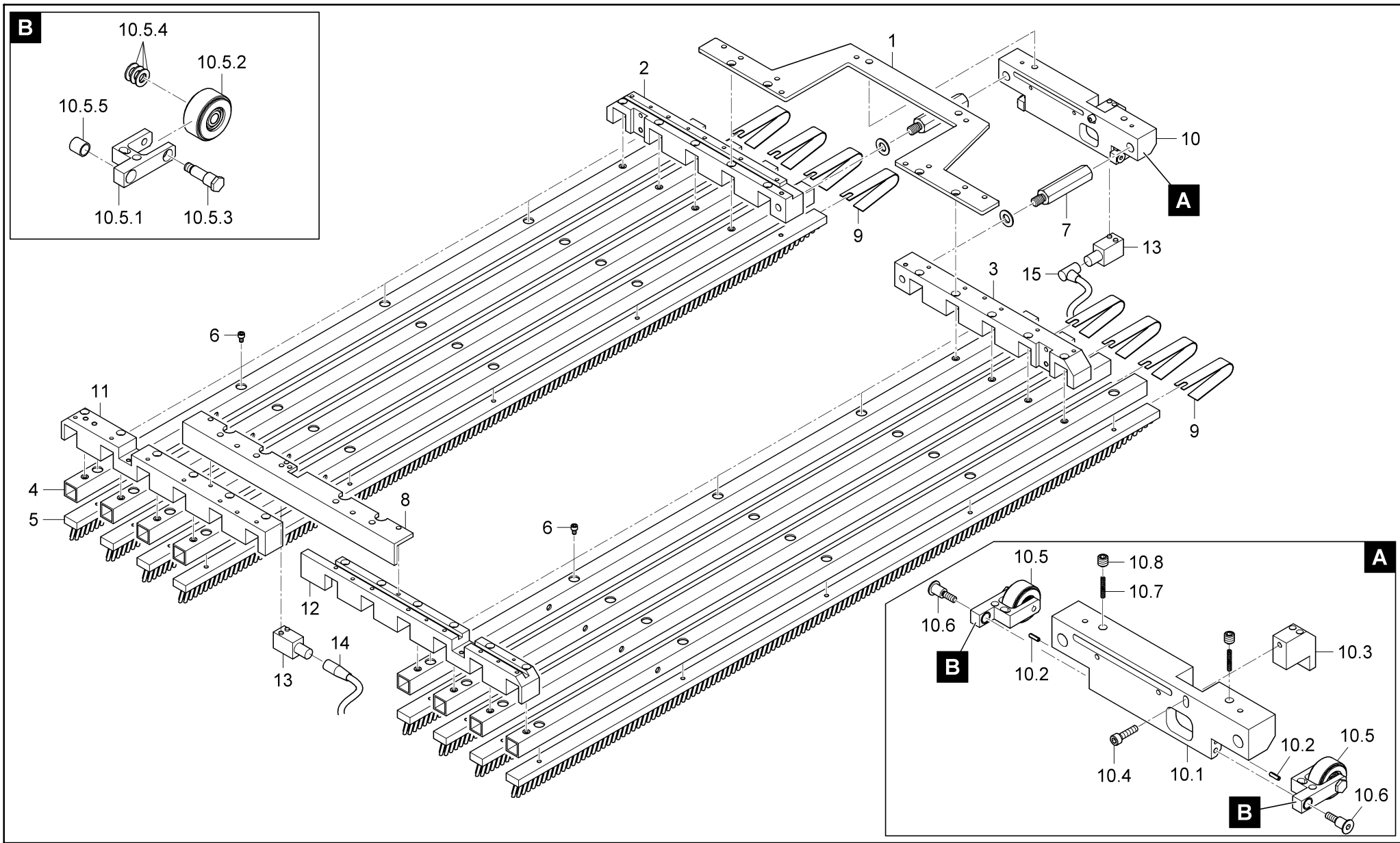
Pos. Nr. N°.	Bezeichnung	Designation	Désignation	Teile-Nr. Partial-No. Numéro partiel
1	Griff kpl.	handle cpl.	poignée cpl.	17.5400.026
2	Gewindestift	threaded pin	vis sans tête	4.0.5428.010
3	Druckstück	pressure piece	pièce de pression	1.0.5415.320
4	Schild	information sign	plaque	5.0.5471.049
5	Abdruckbügel	lever	levier	2.0.5486.010
6	Feder	spring	ressort	0102913
7	Senkschraube	flat screw	vis à tête conique	0095307.5
8	Schienenoberteil	slider upper part	barre de support	10.5444.000
9	Schienenelement	rail element	barre de support	17.5444.031
10	Schienenelement	rail element	barre de support	17.5444.032
11	Schienenunterteil	slider lower part	barre de support	10.5444.001
12	Stellstück kpl.	adjustment piece	pièce de réglage	10.6100.087
13	Zylinderschraube	cylinder screw	vis cylindrique	0088799.5
14	Sicherungsscheibe	safety washer	rondelle de blocage	0101543
15	Zwischenstück	spacer piece	pièce intermédiaire	10.6444.077
16	T-Griff	t-shaped grip	poignée en T	0100260
17	Sechskantmutter	hexagon nut	écrou hexagonale	0086975
18	Winkel	angle	equerre	10.5444.003
19	Halteblech	fixing plate	plaque de fixation	10.5444.002

	SKTZ Automatik	ETL_Kombi-Bereich K800.2	01-3.3	Verstellung [---] adjustment réglage	 27
	SKTZ Automatic	Version: 1.0			
	SKTZ Automatique				





	SKTZ Automatik	ETL_Kombi-Bereich K800.2	01-3.4	Bürsten mit Niederhalterrollen [---] brushes with high-speed-wheels brosse avec roulette high-speed	 28
	SKTZ Automatic	Version: 1.0			
	SKTZ Automatique				

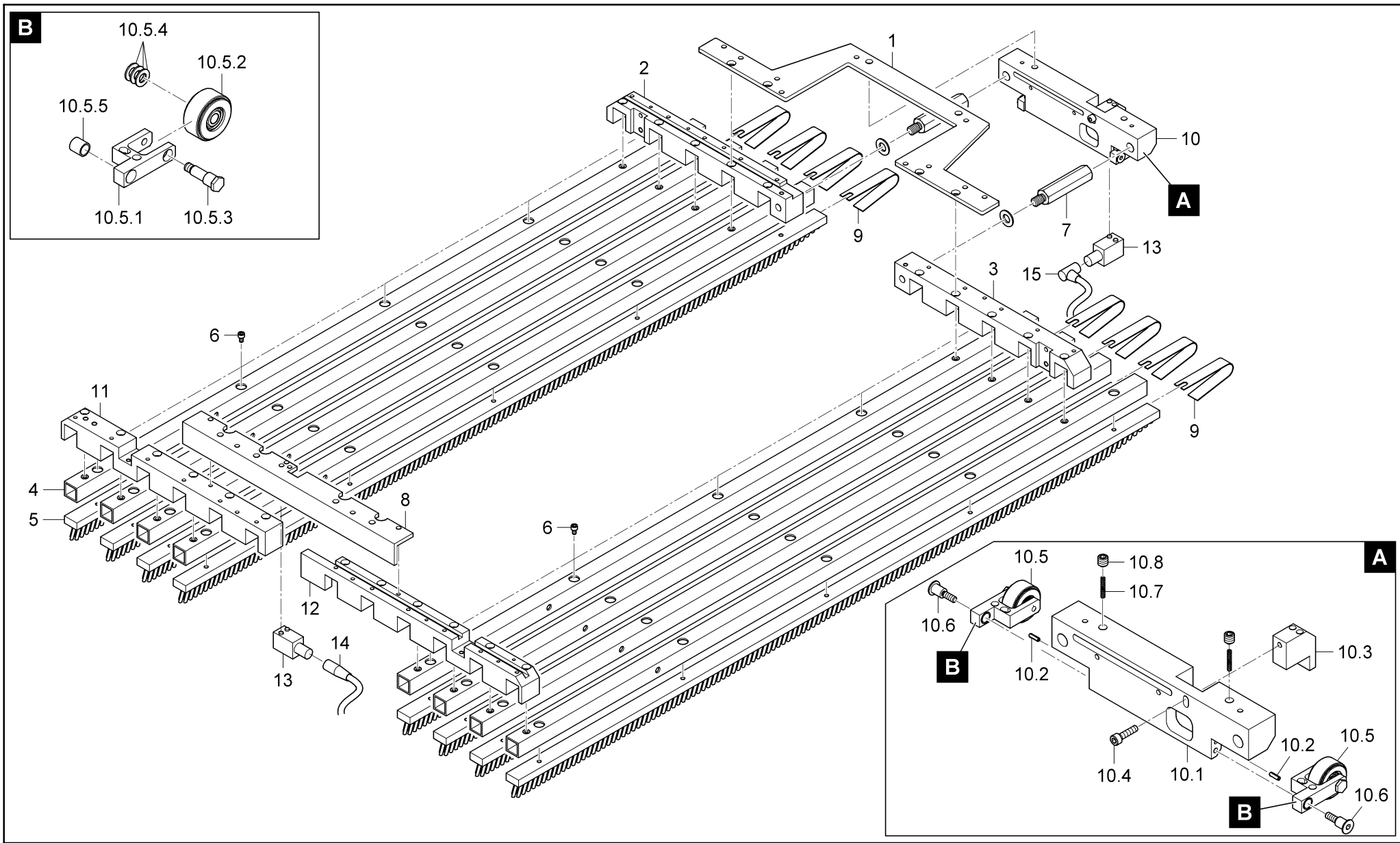
Pos. Nr. N°.	Bezeichnung	Designation	Désignation	Teile-Nr. Partial-No. Numéro partiel
1	Bürste mit Rolle kpl.	brush with roller cpl.	brosse avec roulette complet	10.6400.173
1.1	Bürstenhalter	brush holder	support-brosse	10.6451.001
1.2	Bürste	brush	brosse	10.6444.132
1.3	Zylinderschraube	cylinder screw	vis cylindrique	0088633.5
1.4	Führungsblech	guide plate	plaque de guidage	10.6461.055
1.5	Niederhalterrolle kpl.	high-speed-wheel cpl.	galet de transport	10.6400.182
1.5.1	Hebel	lever	levier	10.6444.147
1.5.2	Lagerbuchse	bearing bush	coussinet	0110536
1.5.3	Gummirolle kpl.	rubber roller	galet en caoutchouc	10.6400.204
1.5.4	Bolzen	bolt	boulon	10.6425.013
1.5.5	Passscheibe	shim ring	rondelle d'ajustage	1284538
1.6	Gabel	fork	fourchette	10.6444.146
1.7	Bolzen	bolt	boulon	10.6425.021
1.8	Gewindestift	threaded pin	vis sans tête	1303759
1.9	Feder	spring	ressort	1350198
1.10	Zylinderschraube	cylinder screw	vis cylindrique	0088658.5
1.11	Zylinderschraube	cylinder screw	vis cylindrique	0088773.5
1.12	Gewindestift	threaded pin	vis sans tête	0089706
2	Zylinderschraube	cylinder screw	vis cylindrique	0088658.5
3	Scheibe	disk	disque	0086108.5
4	Niederhalter kpl.	smoother cpl.	dispositif plaque-feuilles	10.6464.028
5	Niederhalter kpl.	smoother cpl.	dispositif plaque-feuilles	10.6464.029
6	Einlage	inlay	garniture	10.6444.144



	SKTZ Automatik	ETL_Kombi-Bereich K800.2	01-3.5	Bürsten [---] brushes brosse	
	SKTZ Automatic	Version: 1.0			
	SKTZ Automatique				



Pos. Nr. N°.	Bezeichnung	Designation	Désignation	Teile-Nr. Partial-No. Numéro partiel
1	Verbindungswinkel	connecting angle	equerre de raccord	10.6453.013
2	Bürstenaufnahme	retainer	logement	10.6441.066
3	Bürstenaufnahme	retainer	logement	10.6441.067
4	Bürstenträger kpl.	brush support cpl.	porte-brosse cpl.	10.6441.058
5	Bürste	brush	brosse	10.6444.067
6	Zylinderschraube	cylinder screw	vis cylindrique	0088641
7	Bolzen	bolt	boulon	1.0.5125.340
8	Verbindungswinkel	connecting angle	equerre de raccord	10.6453.013
9	Führungsblech	guide plate	plaque de guidage	10.6461.055
10	Verbinder mit Niederhalterrolle kpl.	connector with high speed wheel	raccord roulettes high-speed complet	10.6400.172
10.1	Verbinder	connector	raccord	10.6441.078
10.2	Spannstift	spring pin	goupille élastique	0093146
10.3	Halter Reflexions-Lichttaster	holder photocell	support	10.6444.145
10.4	Zylinderschraube	cylinder screw	vis cylindrique	0088682.5
10.5	Niederhalterrolle	high-speed-wheel	galet de transport	10.6400.157
10.5.1	Hebel	lever	levier	10.6444.126
10.5.2	Gummirolle kpl.	rubber roller	galet en caoutchouc	10.6400.204
10.5.3	Bolzen	bolt	boulon	10.6425.013
10.5.4	Passscheibe	shim ring	rondelle d'ajustage	1284538
10.5.5	Lagerbuchse	bearing bush	coussinet	0110569
10.6	Schraube	screw	vis	10.6425.020
10.7	Feder	spring	ressort	1350198
10.8	Gewindestift	threaded pin	vis sans tête	0089664
11	Bürstenaufnahme	retainer	logement	10.6441.055
12	Bürstenaufnahme	retainer	logement	10.6441.056
13	Reflexions-Lichttaster	reflexion light sensor	détecteur réflexe	1322999
14	Anschlussleitung mit Kupplung gerade	connecting line	ligne de branchement	0576041

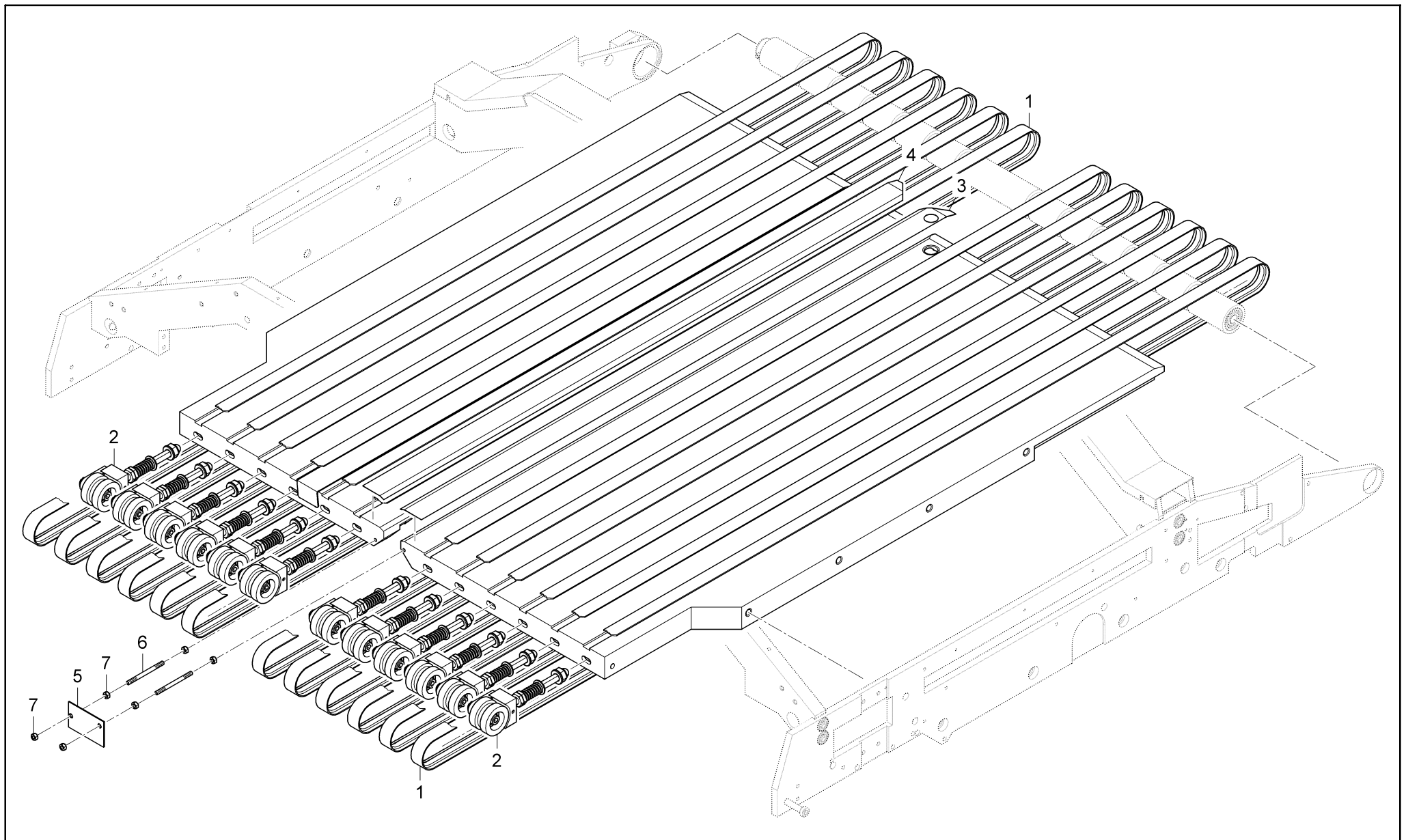
	SKTZ Automatik	ETL_Kombi-Bereich K800.2	01-3.5	Bürsten [---] brushes brosse	
	SKTZ Automatic	Version: 1.0			
	SKTZ Automatique				





	SKTZ Automatik	ETL_Kombi-Bereich K800.2	01-3.5	Bürsten [---] brushes brosse	
	SKTZ Automatic	Version: 1.0			
	SKTZ Automatique				



Pos. Nr. N°.	Bezeichnung	Designation	Désignation	Teile-Nr. Partial-No. Numéro partiel
15	Anschlussleitung mit Kupplung gewinkelt	connecting line	ligne de branchement	0752436

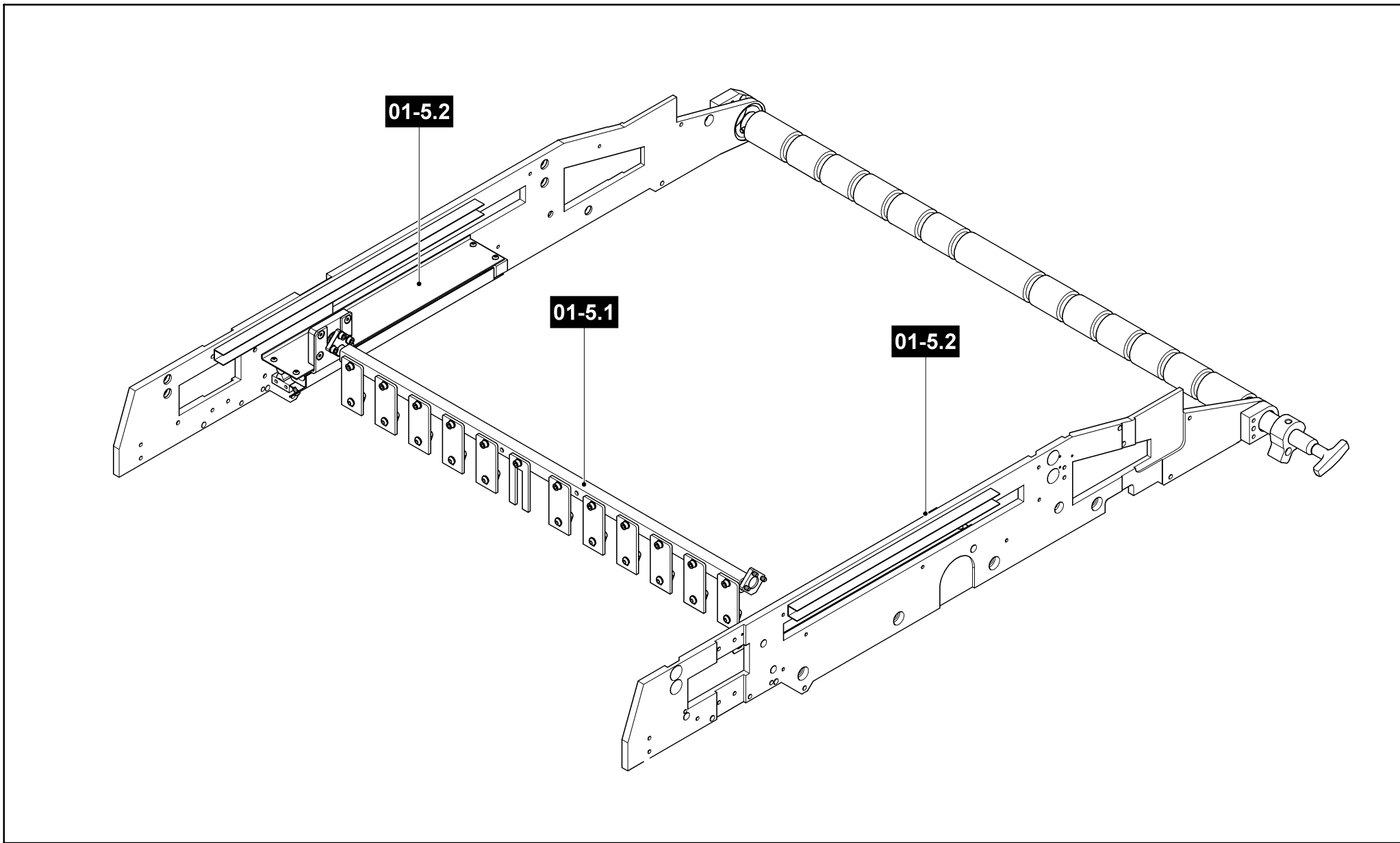
	SKTZ Automatik	ETL_Kombi-Bereich K800.2	01-3.5	Bürsten [---] brushes brosse	
	SKTZ Automatic	Version: 1.0			
	SKTZ Automatique				33



	SKTZ Automatik	ETL_Kombi-Bereich K800.2	01-4	Bandspanneinheit [10.6400.118] tape tensioning unit Tendeur de bande	
	SKTZ Automatic	Version: 1.0			
SKTZ Automatique					34



Pos. Nr. N°.	Bezeichnung	Designation	Désignation	Teile-Nr. Partial-No. Numéro partiel
	Bandspanneinheit KB	tape tensioning unit CF	tendeur bande pli croise	10.6400.118
1	Transportband	transport tape	cordon de transport	10.6402.001
2	Federspanner kpl.	spring tensor	tendeur de ressort	10.6400.127
3	Einlaufblech	infeed plate	tôle d'introduction	10.6463.026
4	Einlaufblech	infeed plate	tôle d'introduction	10.6463.027
5	Schutz	guard	protection	10.6462.026
6	Gewindestange	threaded rod	tige filetée	08.5629.02
7	Sechskantmutter	hexagon nut	écrou hexagonale	0090845.5

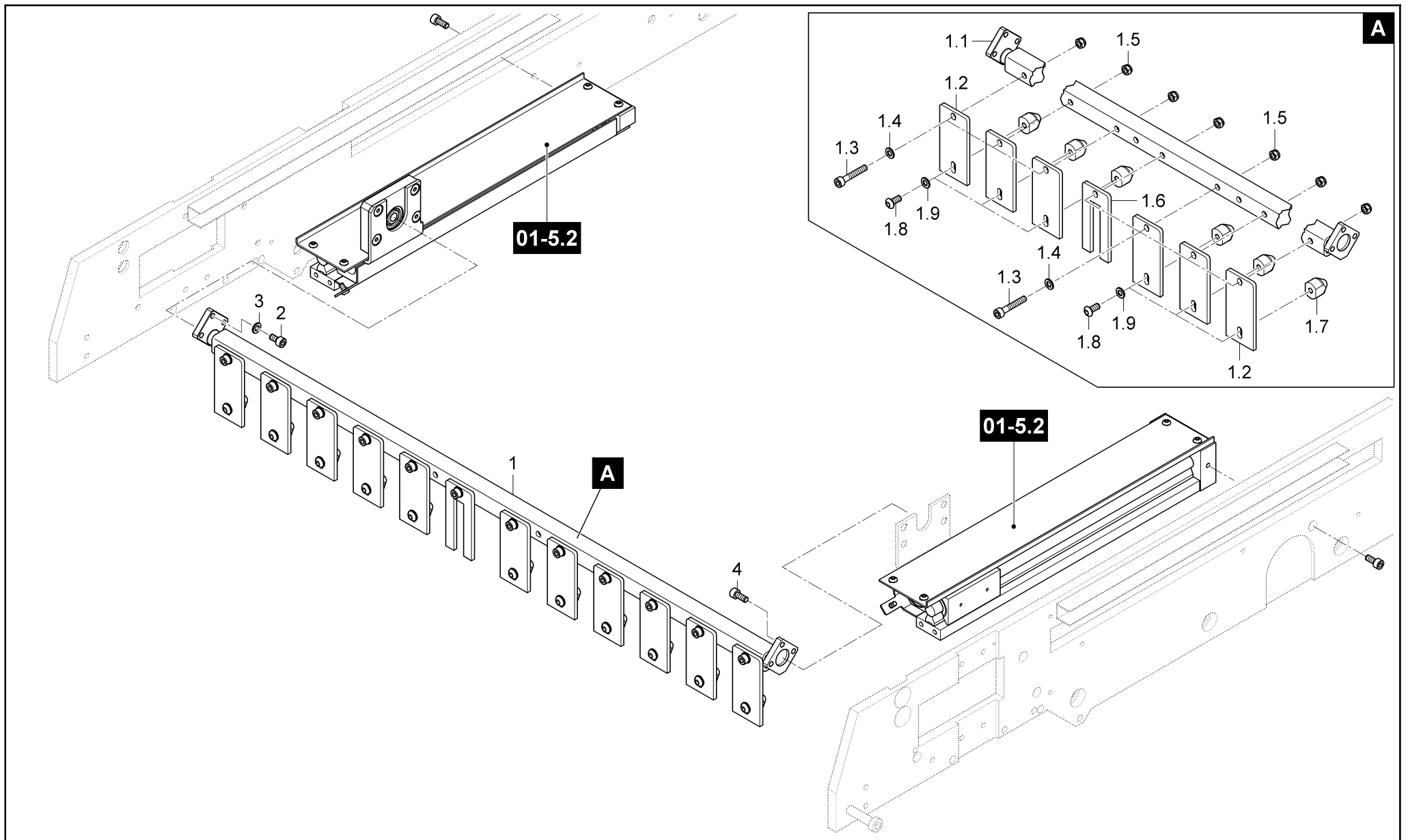
	SKTZ Automatik	ETL_Kombi-Bereich K800.2	01-4	Bandspanneinheit [10.6400.118] tape tensioning unit Tendeur de bande	
	SKTZ Automatic	Version: 1.0			
	SKTZ Automatique				





	SKTZ Automatik	ETL_Kombi-Bereich K800.2	01-5	Endanschlag Kreuzbruch [10.6500.031] sheet stop butee de feuilles	 36
	SKTZ Automatic	Version: 1.0			
	SKTZ Automatique				



Pos. Nr. N°.	Bezeichnung	Designation	Désignation	Teile-Nr. Partial-No. Numéro partiel	Seite Page Page
01-5.1	Endanschlag	sheet stop	butee de feuilles		38
01-5.2	Linearlagerung	linear bearing	palier lisse		40

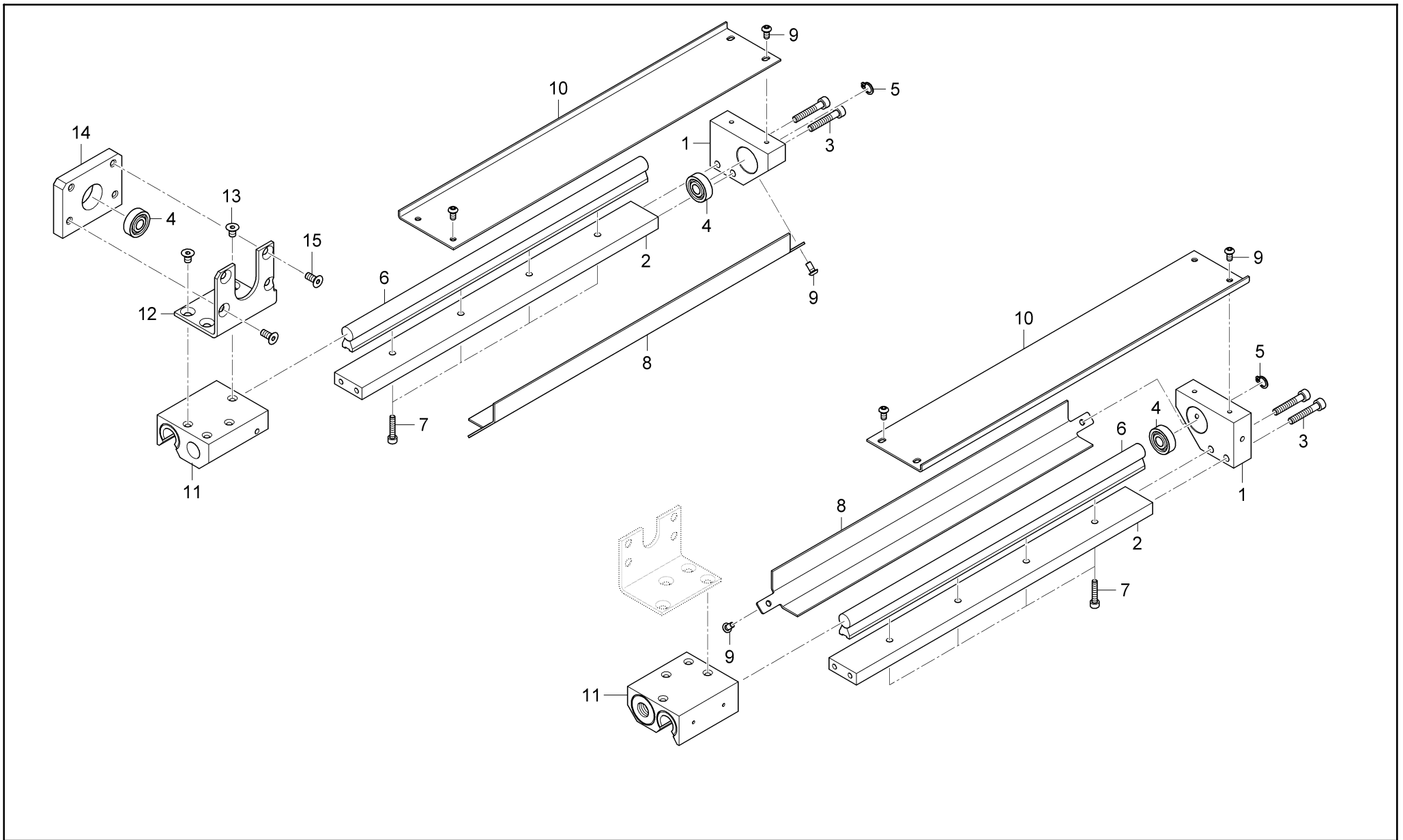
	SKTZ Automatik	ETL_Kombi-Bereich K800.2	01-5	Endanschlag Kreuzbruch [10.6500.031]	
	SKTZ Automatic	Version: 1.0			
	SKTZ Automatique			butee de feuilles	37





	SKTZ Automatik	ETL_Kombi-Bereich K800.2	01-5.1	Endanschlag [] sheet stop butee de feuilles	
	SKTZ Automatic	Version: 1.0			
	SKTZ Automatique				



Pos. Nr. N°.	Bezeichnung	Designation	Désignation	Teile-Nr. Partial-No. Numéro partiel
1	Endanschlag Kreuzbruch	sheet stop crossfold	butee de feuilles Pli croise	---
1.1	Rohr kpl.	tube	tube	10.6564.013
1.2	Anschlagfinger	sheet stop finger	butée	10.6544.088
1.3	Zylinderschraube	cylinder screw	vis cylindrique	0088716.5
1.4	Scheibe	disk	disque	0086108.5
1.5	Sechskantmutter	hexagon nut	écrou hexagonale	0092122.5
1.6	Anschlagfinger	sheet stop finger	butée	10.6544.089
1.7	Niederhalter	smoother	dispositif plaque-feuilles	10.6526.001
1.8	Linsenschraube	fillister screw	vis à tête bombée	0095943.5
1.9	Scheibe	disk	disque	0086108.5
2	Zylinderschraube	cylinder screw	vis cylindrique	0088641.5
3	Scheibe	disk	disque	0086108.5
4	Zylinderschraube	cylinder screw	vis cylindrique	0088658.5

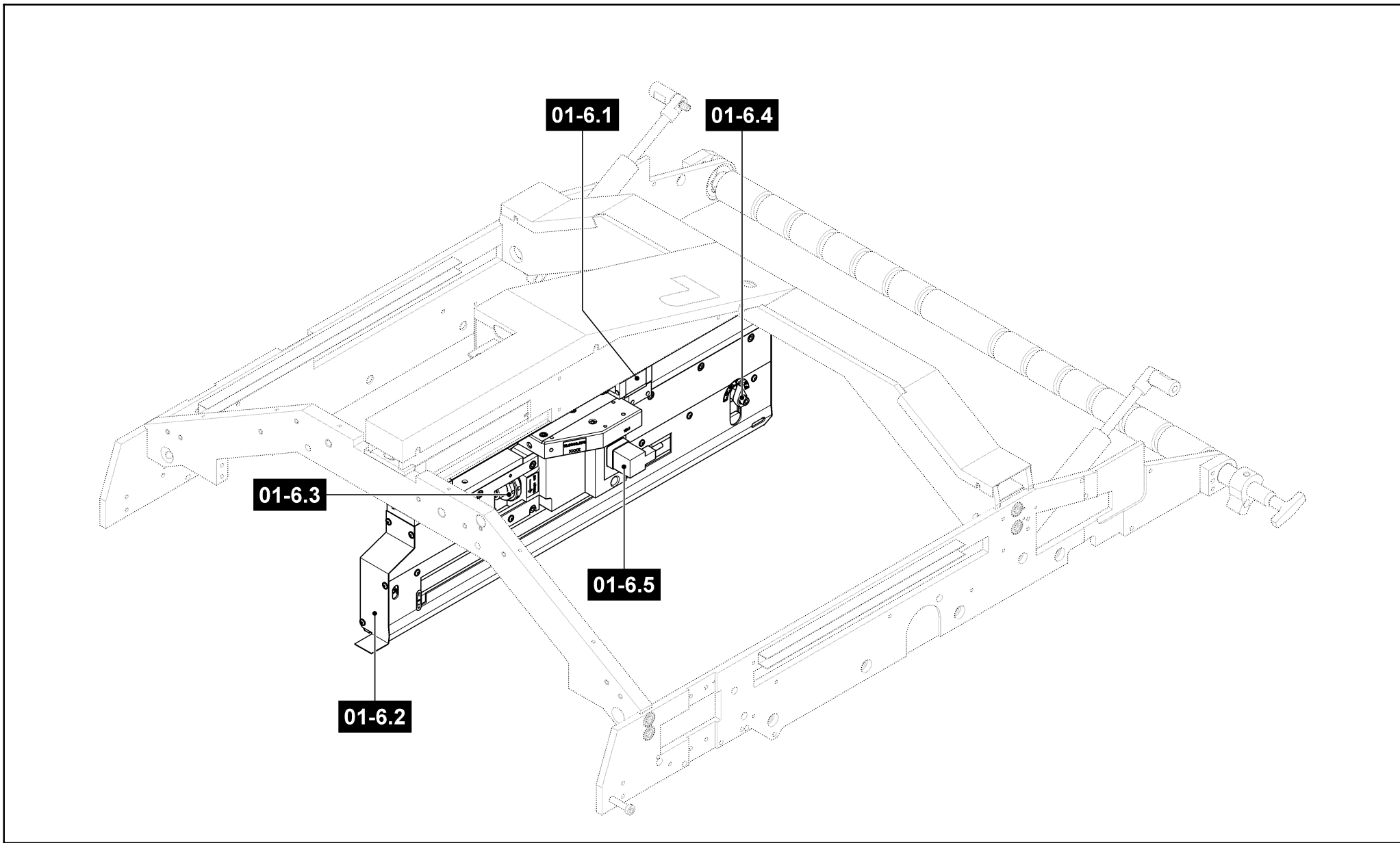
	SKTZ Automatik	ETL_Kombi-Bereich K800.2	01-5.1	Endanschlag [] sheet stop butee de feuilles	
	SKTZ Automatic	Version: 1.0			
	SKTZ Automatique				39




	SKTZ Automatik	ETL_Kombi-Bereich K800.2	01-5.2	Linearlagerung [] linear bearing palier lisse	
	SKTZ Automatic	Version: 1.0			
	SKTZ Automatique				40



Pos. Nr. N°.	Bezeichnung	Designation	Désignation	Teile-Nr. Partial-No. Numéro partiel
1	Lagerbock	bearing block	support de palier	10.6544.102
2	Mittelstück	middle piece	pièce moyenne	10.6544.100
3	Zylinderschraube	cylinder screw	vis cylindrique	0088716.5
4	Kugellager	ball bearing	roulement (à billes)	0109513
5	Sicherungsring	retaining ring	jonc	0087171
6	Führungsschiene	guide bar	rail (m.) de guidage	10.6508.001
7	Zylinderschraube	cylinder screw	vis cylindrique	0088617.5
8	Abdeckblech	protective plate	tôle de capotage	10.6562.047
9	Linsenschraube	fillister screw	vis à tête bombée	0095925.5
10	Abdeckblech	protective plate	tôle de capotage	10.6562.034
11	Führungsaufnahme kpl.	guide insertion cpl.	unité de guidage cpl.	10.6500.054
12	Befestigungswinkel	fastening angle	equerre de fixation	10.6562.033
13	Senkschraube	flat screw	vis à tête conique	0095281.5
14	Lagerflansch	bearing flange	bride de palier	10.6544.080
15	Senkschraube	flat screw	vis à tête conique	0095307.5

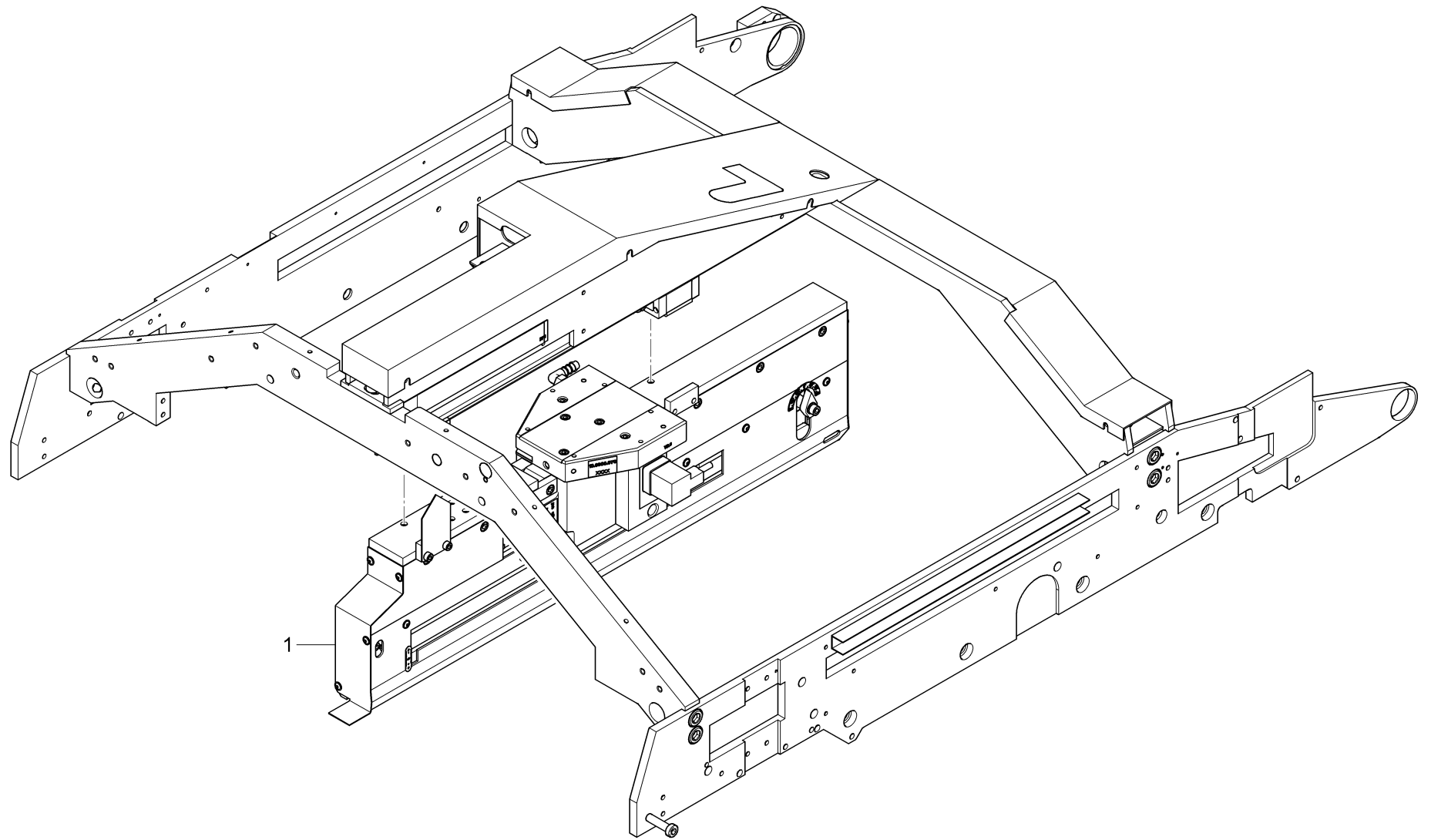
	SKTZ Automatik	ETL_Kombi-Bereich K800.2	01-5.2	Linearlagerung [] linear bearing palier lisse	 41
	SKTZ Automatic	Version: 1.0			
	SKTZ Automatique				



	SKTZ Automatik	ETL_Kombi-Bereich K800.2	01-6	Luftschwert Kreuzbruch kpl. [10.6600.070] air knife crossfold cpl. couteau pneumatique compl. Pli croise	
	SKTZ Automatic	Version: 1.0			
	SKTZ Automatique				42

Pos. Nr. N°.	Bezeichnung	Designation	Désignation	Teile-Nr. Partial-No. Numéro partiel	Seite Page Page
01-6.1	Luftschwert Kreuzbruch kpl.	air knife crossfold cpl.	couteau pneumatique compl. Pli croise	10.6600.070	44
01-6.2	Luftschwert Kreuzbruch	air knife crossfold	couteau pneumatique Pli croise	10.6600.037	46
01-6.3	Luftschwert Basis	air knife basic	couteau pneumatique : base	10.6600.058	48
01-6.4	Luftschwert Basis	air knife basic	couteau pneumatique : base	10.6600.058	52
01-6.5	Luftschwert Kolben	air knife piston	couteau pneumatique : piston	10.6600.057	54

	SKTZ Automatik	ETL_Kombi-Bereich K800.2	01-6	Luftschwert Kreuzbruch kpl. [10.6600.070] air knife crossfold cpl. couteau pneumatique compl. Pli croise	 43
	SKTZ Automatic	Version: 1.0			
	SKTZ Automatique				



SKTZ Automatik
 SKTZ Automatic
 SKTZ Automatique

ETL_Kombi-Bereich K800.2

Version: 1.0

01-6.1



Luftschwert Kreuzbruch kpl. [10.6600.070]

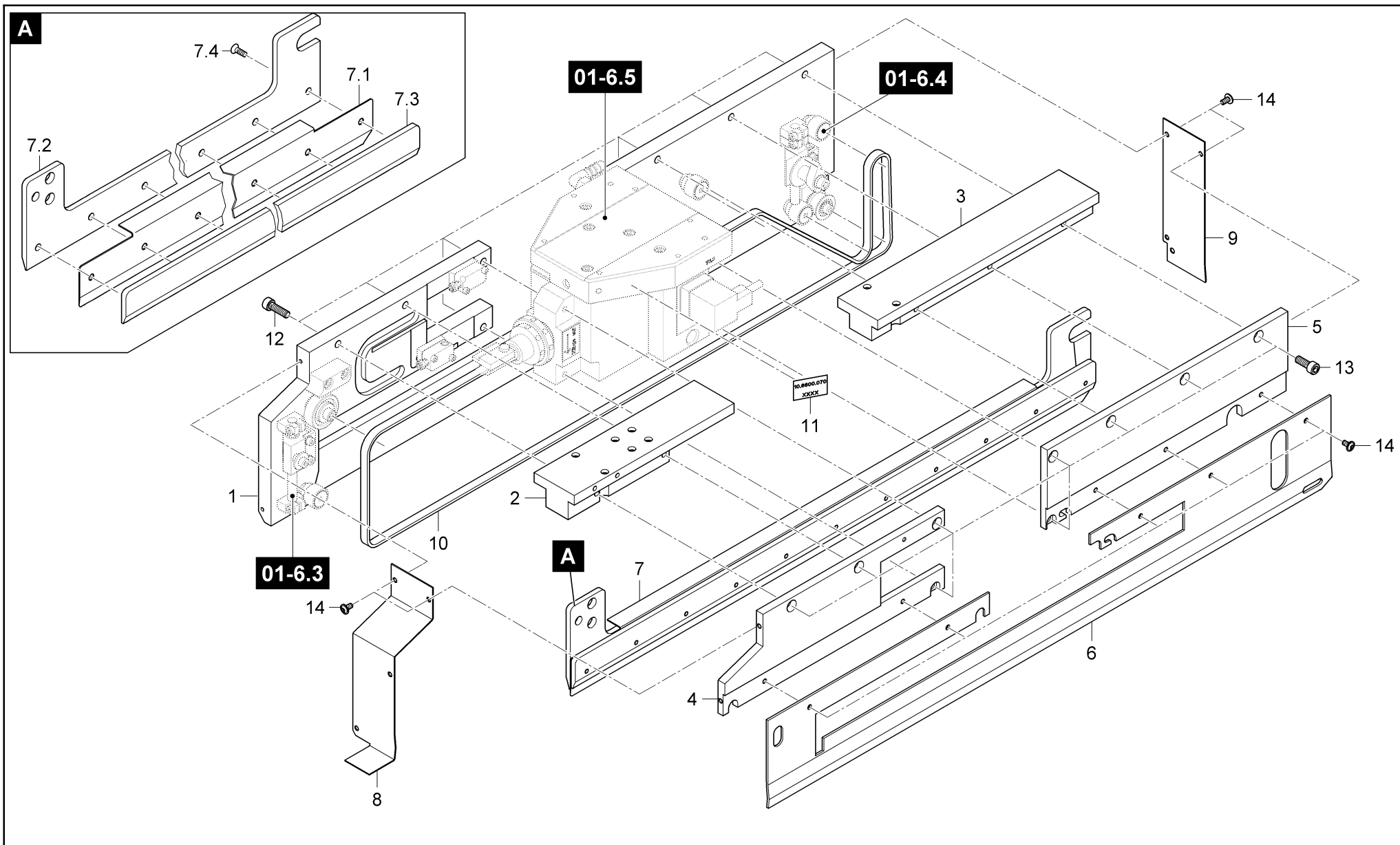
air knife crossfold cpl.



couteau pneumatique compl. Pli croise





Pos. Nr. N°.	Bezeichnung	Designation	Désignation	Teile-Nr. Partial-No. Numéro partiel
1	Luftschwert Kreuzbruch kpl.	air knife crossfold cpl.	couteau pneumatique compl. Pli croise	10.6600.070

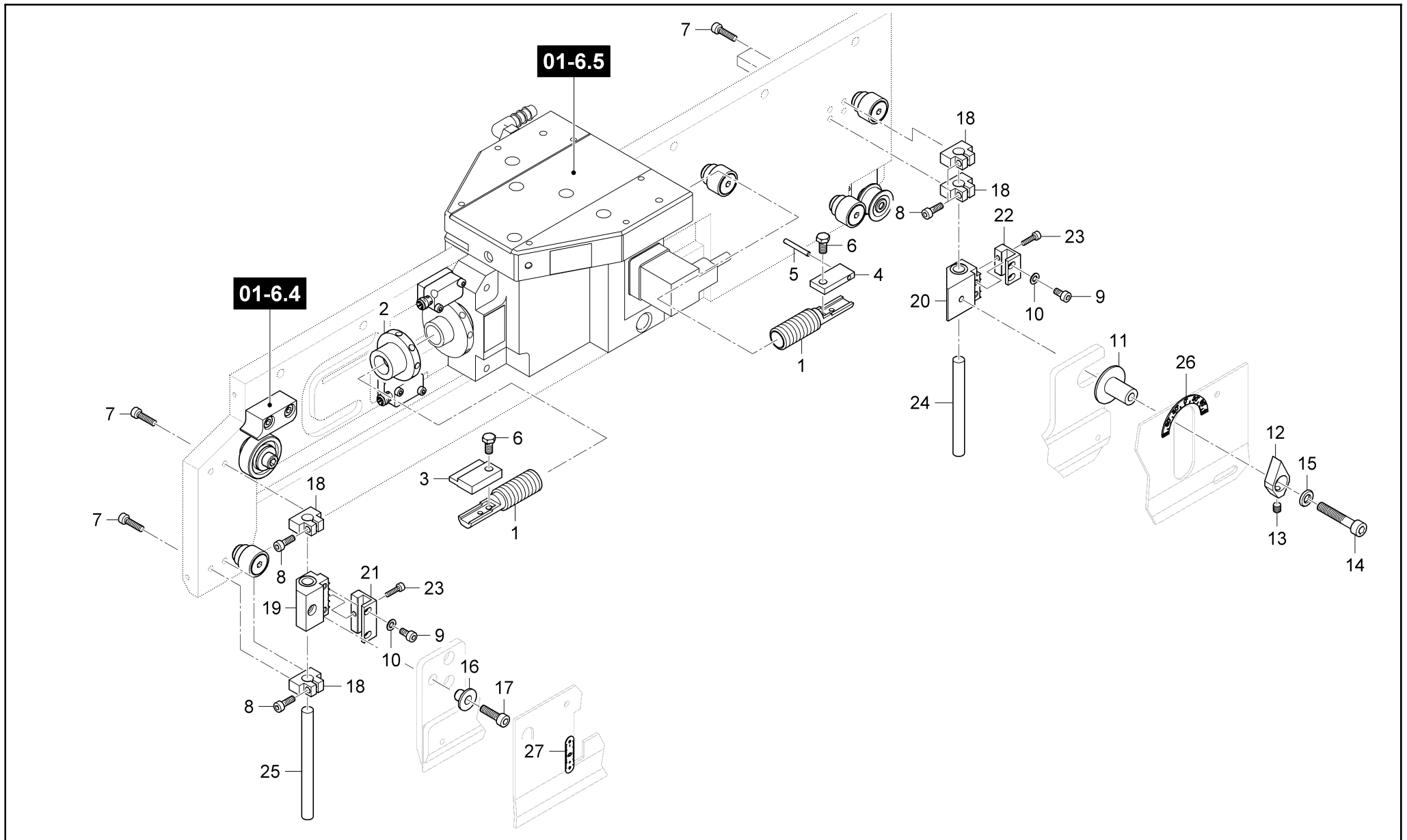
	SKTZ Automatik	ETL_Kombi-Bereich K800.2	01-6.1	Luftschwert Kreuzbruch kpl. [10.6600.070] air knife crossfold cpl. couteau pneumatique compl. Pli croise	 45
	SKTZ Automatic	Version: 1.0			
	SKTZ Automatique				





	SKTZ Automatik	ETL_Kombi-Bereich K800.2	01-6.2	Luftschwert Kreuzbruch [10.6600.037] air knife crossfold couteau pneumatique Pli croise	
	SKTZ Automatic	Version: 1.0			
	SKTZ Automatique				46



Pos. Nr. N°.	Bezeichnung	Designation	Désignation	Teile-Nr. Partial-No. Numéro partiel
	Luftschwert	air knife	couteau pneumatique	10.6600.037
1	Seitenteil	side frame	pièce latérale	10.6641.004
2	Adapterplatte	adapter plate	plaque d'adaptation	10.6644.028
3	Adapterplatte	adapter plate	plaque d'adaptation	10.6644.029
4	Seitenteil	side frame	pièce latérale	10.6644.038
5	Seitenteil	side frame	pièce latérale	10.6644.039
6	Abdeckblech	protective plate	tôle de capotage	10.6662.004
7	Schwertklinge kpl. KB.	knife blade cpl. crossfold	1er couteau complet	10.6600.080
7.1	Schwertblech	knife plate	couteau	10.6692.011
7.2	Schwerthalter	knife holder	porte couteau	10.6641.039
7.3	Leiste	rail	barre	10.6641.037
7.4	Senkschraube	flat screw	vis à tête conique	0095265
8	Abdeckblech	protective plate	tôle de capotage	10.6662.006
9	Abdeckung	cover	couvercle	10.6662.005
10	Zahnriemen	toothed belt	courroie dentée	1312396
11	Typenschild	name plate	plaque signalétique	10.6671.007
12	Zylinderschraube	cylinder screw	vis cylindrique	0088823.5
13	Zylinderschraube	cylinder screw	vis cylindrique	0088807.5
14	Linsenschraube	fillister screw	vis à tête bombée	0095923.5

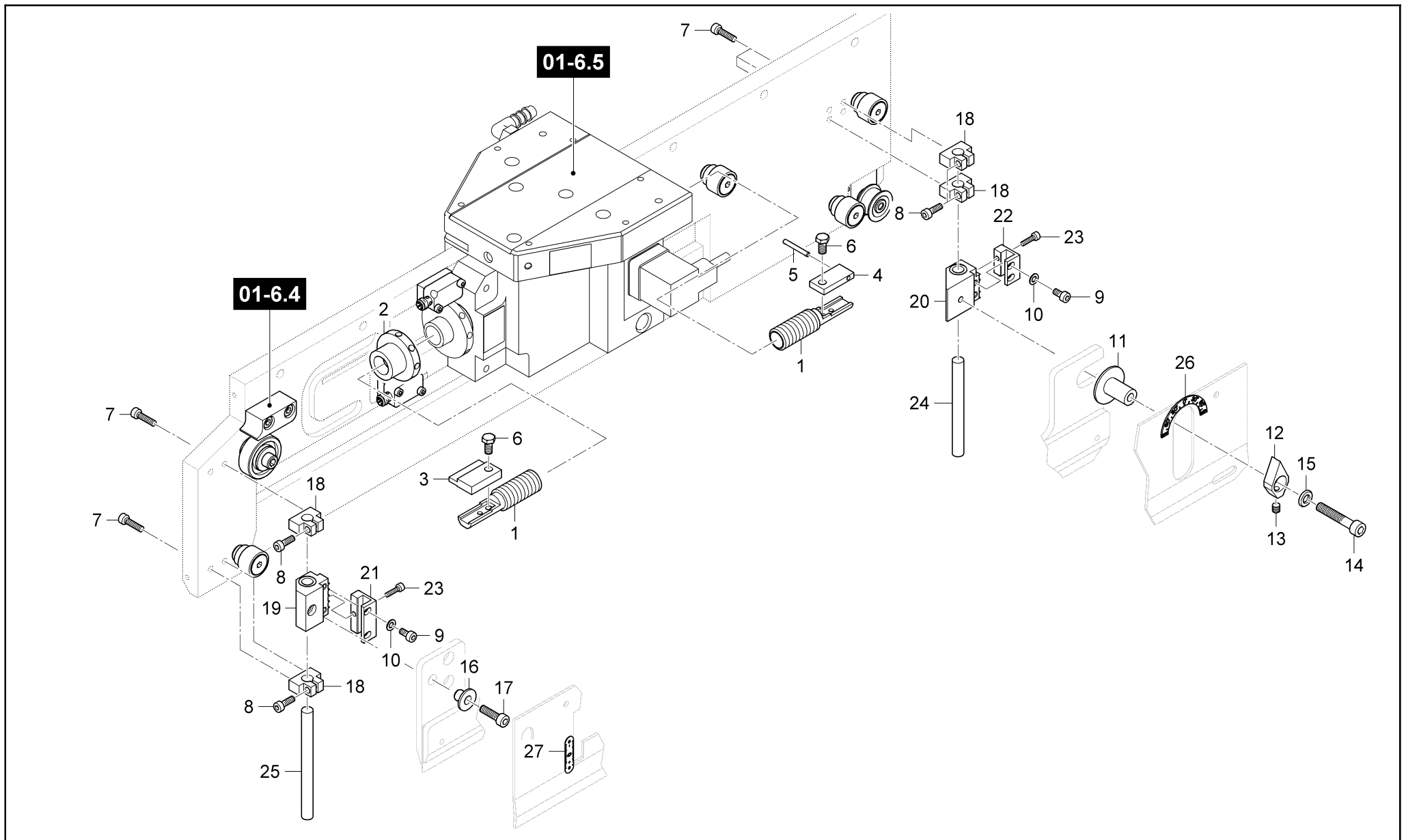
	SKTZ Automatik	ETL_Kombi-Bereich K800.2	01-6.2	Luftschwert Kreuzbruch [10.6600.037] air knife crossfold couteau pneumatique Pli croise	 47
	SKTZ Automatic	Version: 1.0			
	SKTZ Automatique				





	SKTZ Automatik	ETL_Kombi-Bereich K800.2	01-6.3	Luftschwert Basis [10.6600.058]	
	SKTZ Automatic	Version: 1.0		air knife basic	
	SKTZ Automatique			couteau pneumatique : base	48



Pos. Nr. N°.	Bezeichnung	Designation	Désignation	Teile-Nr. Partial-No. Numéro partiel
	Luftschwert Basis	air knife basic	couteau pneumatique : base	10.6600.058
1	Gewindebolzen	threaded bolt	axe	10.6625.008
2	Topfmutter	nut	ecrou	10.6626.021
3	Klemmelement	clamping element	dispositif de serrage	10.6644.085
4	Klemmelement	clamping element	dispositif de serrage	10.6644.027
5	Zylinderstift	straight pin	anneau tolérance	0093739
6	Sechskant-Schraube	hexagon screw	vis hexagonal	0090233.5
7	Zylinderschraube	cylinder screw	vis cylindrique	0088609.5
8	Zylinderschraube	cylinder screw	vis cylindrique	0088591.5
9	Zylinderschraube	cylinder screw	vis cylindrique	0088575.5
10	Scheibe	disk	disque	0086090.5
11	Verstellexzenter	adjustable eccentric	excentrique réglable	10.6626.020
12	Zeiger	indicator	l'aiguille	10.6644.084
13	Gewindestift	threaded pin	vis sans tête	0089532
14	Zylinderschraube	cylinder screw	vis cylindrique	0088864.5
15	Scheibe	disk	disque	0086116.5
16	Gelenkbuchse	pivot bushing	Bague d'articulation	10.6626.023
17	Zylinderschraube	cylinder screw	vis cylindrique	0088666.5
18	Klemmstück	clamping piece	pièce de serrage	10.6644.026
19	Klemmstück kpl.	clamping piece	pièce de blocage	10.6600.114
20	Klemmstück kpl.	clamping piece	pièce de blocage	10.6600.115
21	U-Pofil	U-beam	profilé en U	10.6651.006
22	U-Pofil	U-beam	profilé en U	10.6651.007
23	Zylinderschraube	cylinder screw	vis cylindrique	0088544.5
24	Welle	shaft	arbre	10.6608.003
25	Welle	shaft	arbre	10.6608.004
26	Winkelskala	angle scale	échelle graduée	10.6673.003

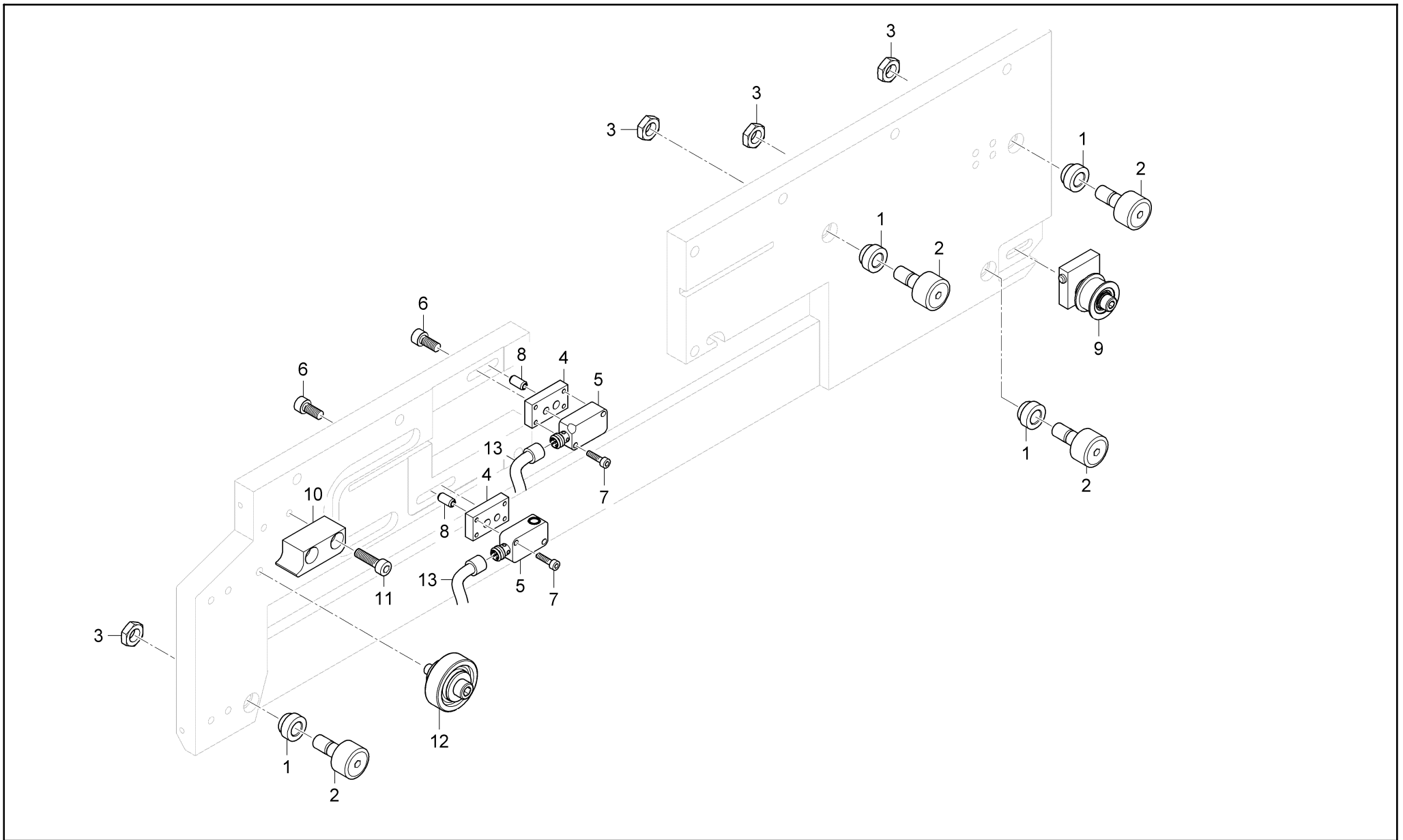
	SKTZ Automatik	ETL_Kombi-Bereich K800.2	01-6.3	Luftschwert Basis [10.6600.058] air knife basic couteau pneumatique : base	 49
	SKTZ Automatic	Version: 1.0			
	SKTZ Automatique				




	SKTZ Automatik	ETL_Kombi-Bereich K800.2	01-6.3	Luftschwert Basis [10.6600.058]	
	SKTZ Automatic	Version: 1.0		air knife basic	
	SKTZ Automatique			couteau pneumatique : base	50

Pos. Nr. N°.	Bezeichnung	Designation	Désignation	Teile-Nr. Partial-No. Numéro partiel
27	Mass-Skala MBO	scale	règle	50 670 010

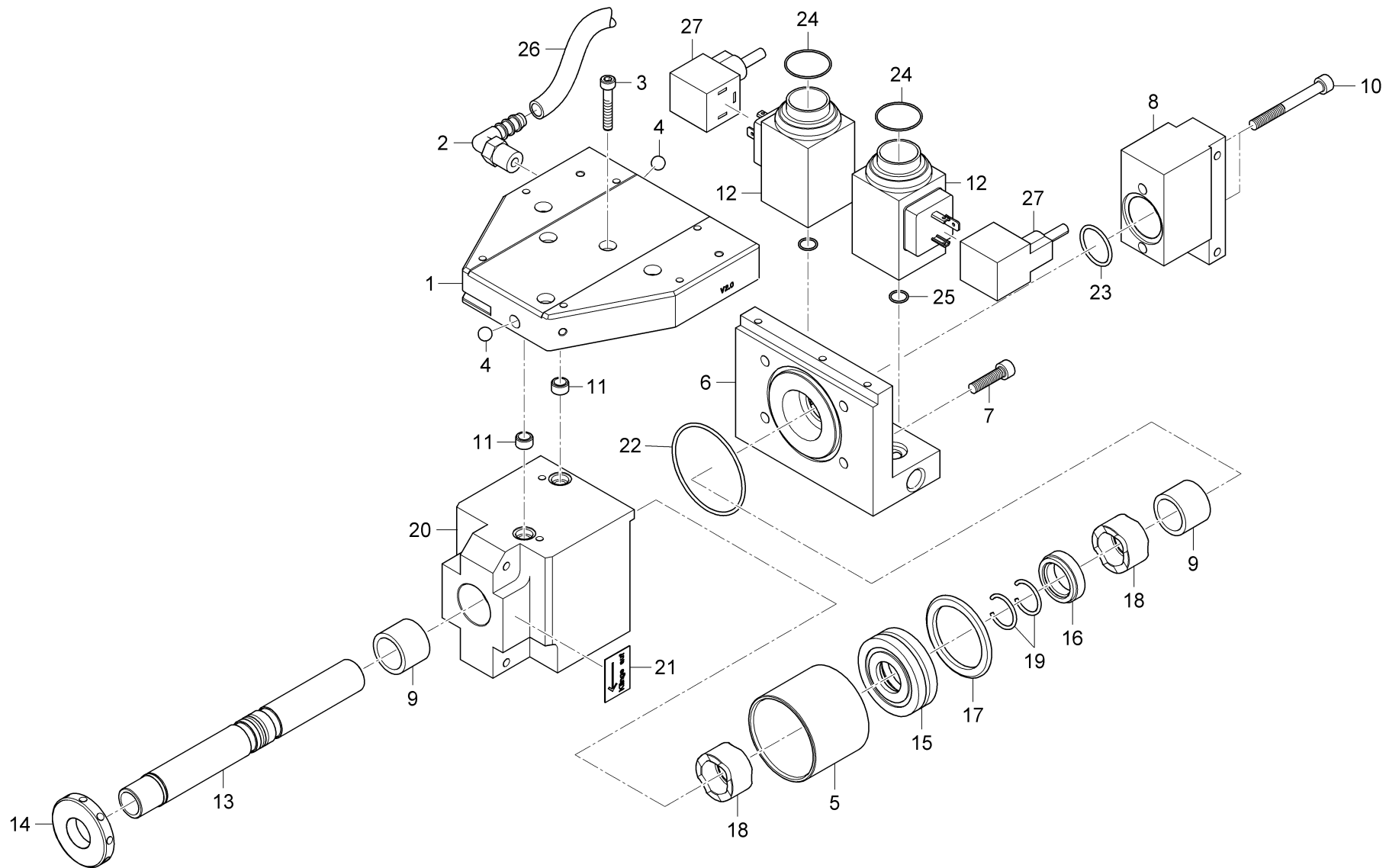
	SKTZ Automatik	ETL_Kombi-Bereich K800.2	01-6.3	Luftschwert Basis [10.6600.058] air knife basic couteau pneumatique : base	 51
	SKTZ Automatic	Version: 1.0			
	SKTZ Automatique				



	SKTZ Automatik	ETL_Kombi-Bereich K800.2	01-6.4	Luftschwert Basis [10.6600.058] air knife basic couteau pneumatique : base	
	SKTZ Automatic	Version: 1.0			
	SKTZ Automatique				52

Pos. Nr. N°.	Bezeichnung	Designation	Désignation	Teile-Nr. Partial-No. Numéro partiel
1	Distanzbuchse	distance bushing	coussinet de distance	10.6626.004
2	Kurvenrolle	roller	rouleau	1315845
3	Sechskantmutter	hexagon nut	écrou hexagonale	0086876.5
4	Halterplatte	support plate	plaque support	10.6644.121
5	Indukiver Näherungsschalter	inductive switch	contacteur proximité	0495804
6	Zylinderschraube	cylinder screw	vis cylindrique	0088658.5
7	Zylinderschraube	cylinder screw	vis cylindrique	0088544.5
8	Spannstift	spring pin	goupille élastique	0093349
9	Umlenkrolle kpl.	guide roll cpl.	rouleau de guidage cpl.	10.6600.116
10	Klotz	block	bille	10.6644.075
11	Zylinderschraube	cylinder screw	vis cylindrique	0088666.5
12	Umlenkrolle kpl.	guide roll cpl.	rouleau de guidage cpl.	10.6621.007
13	Anschlussleitung	connecting line	ligne de branchement	0576157

	SKTZ Automatik	ETL_Kombi-Bereich K800.2	01-6.4	Luftschwert Basis [10.6600.058] air knife basic couteau pneumatique : base	 53
	SKTZ Automatic	Version: 1.0			
	SKTZ Automatique				



SKTZ Automatik
 SKTZ Automatic
 SKTZ Automatique

ETL_Kombi-Bereich K800.2

Version: 1.0

01-6.5



Luftschwert Kolben [10.6600.057]

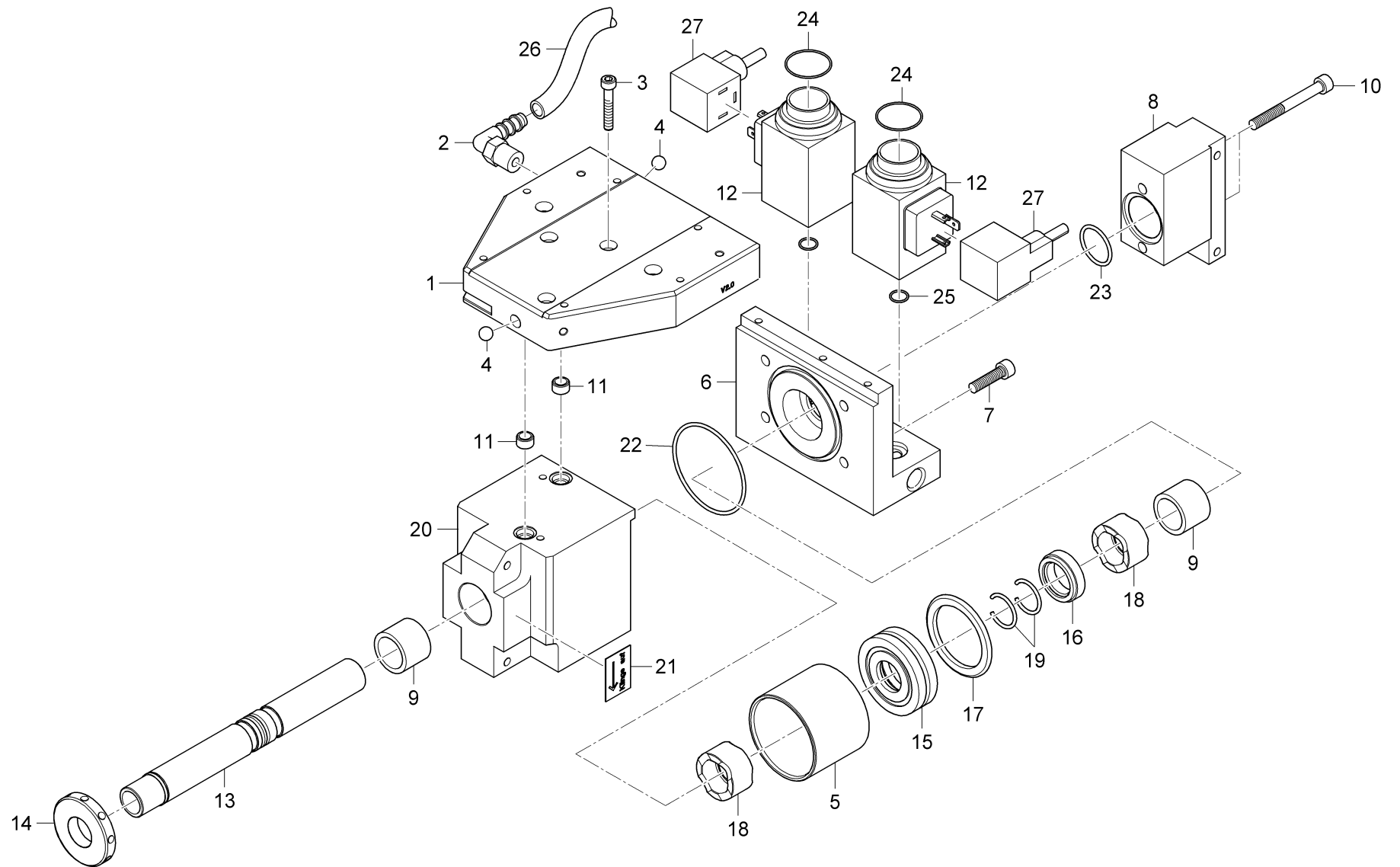
air knife piston

couteau pneumatique : piston



Pos. Nr. N°.	Bezeichnung	Designation	Désignation	Teile-Nr. Partial-No. Numéro partiel
	Luftschwert Kolben	air knife piston	couteau pneumatique : piston	10.6600.057
1	Ventilkopfdeckel	valve head cover	coiffe de soupape	10.6644.070
2	Einschraubstutzen	screwed plug	manchon vissé	0084731
3	Zylinderschraube	cylinder screw	vis cylindrique	0088716.5
4	Kugel	ball	bille	0110247
5	Zylinderrohr	cylinder tube	tuyau	10.6626.009
6	Flansch	flange	bride	10.6644.069
7	Zylinderschraube	cylinder screw	vis cylindrique	0088849.5
8	Lagerflansch	bearing flange	bride de palier	10.6644.068
9	Lagerbuchse	bearing bush	coussinet	0111351
10	Zylinderschraube	cylinder screw	vis cylindrique	0088899.5
11	Verbindungsbolzen	connecting piece	pièce de raccord	10.6626.012
12	Magnetventil	solenoid valve	electrovanne	0129816
13	Kolbenstange	piston rod	tige de piston	10.6625.007
14	Stellrad	adjusting wheel	molette de réglage	10.6630.001
15	Kolben	piston	piston	18.6621.001
16	Befestigungsteil	fixing part	pièce de fixation	18.6621.002
17	Dichtung	gasket	joint	0635706
18	Feder	spring	ressort	18.6619.001
19	Sprengring	sealing ring	jonc	0101380
20	Rückflansch	flange	bride	10.6644.067
21	Hinweisschild Drehrichtung	label direction	etiquette indic. Sens	10.6671.003
22	O-Ring	o-seal	joint torique	0766253
23	O-Ring	o-seal	joint torique	0101122
24	O-Ring	o-seal	joint torique	0101221
25	O-Ring	o-seal	joint torique	0101219
26	Gewebes Schlauch	hose	tuyau souple	1276872

	SKTZ Automatik	ETL_Kombi-Bereich K800.2	01-6.5	Luftschwert Kolben [10.6600.057] air knife piston couteau pneumatique : piston	
	SKTZ Automatic	Version: 1.0			
	SKTZ Automatique				55



SKTZ Automatik
 SKTZ Automatic
 SKTZ Automatique

ETL_Kombi-Bereich K800.2

Version: 1.0

01-6.5



Luftschwert Kolben [10.6600.057]

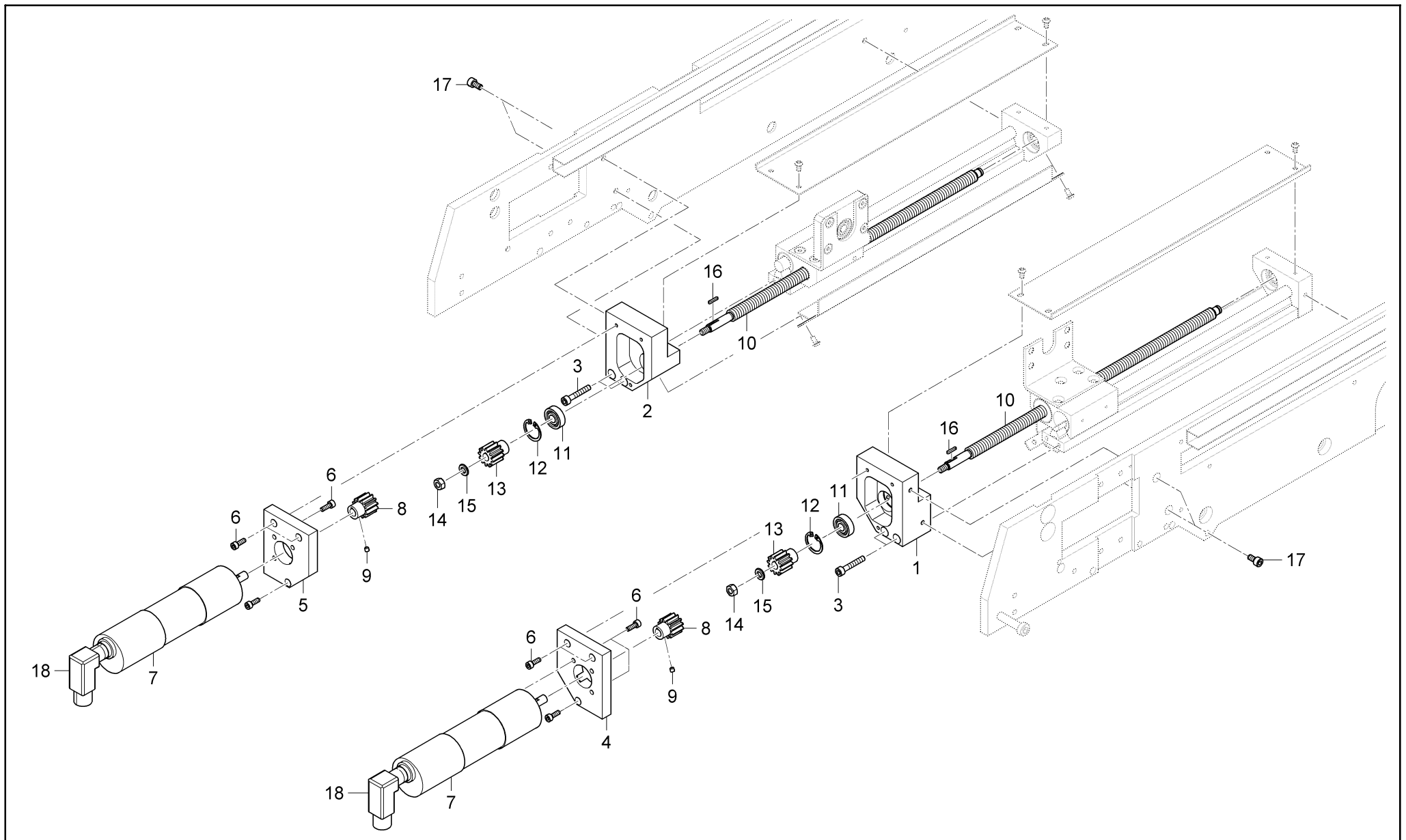
air knife piston



couteau pneumatique : piston





Pos. Nr. N°.	Bezeichnung	Designation	Désignation	Teile-Nr. Partial-No. Numéro partiel
27	Anschlussleitung	connecting line	ligne de branchement	0576017

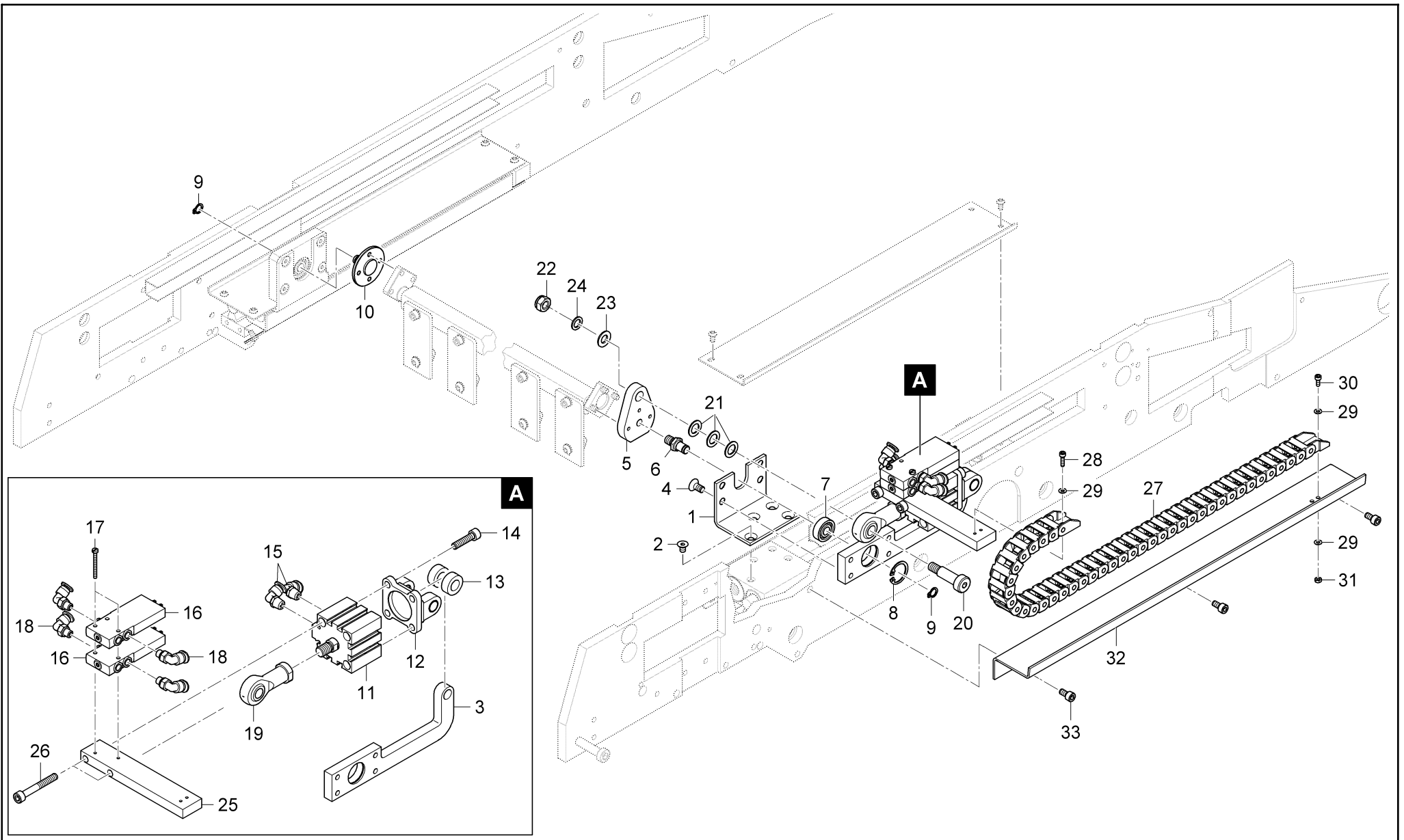
	SKTZ Automatik	ETL_Kombi-Bereich K800.2	01-6.5	Luftschwert Kolben [10.6600.057] air knife piston couteau pneumatique : piston	 57
	SKTZ Automatic	Version: 1.0			
	SKTZ Automatique				





	SKTZ Automatik	ETL_Kombi-Bereich K800.2	02	Endanschlag KB Automatik [10.6500.035] sheet stop CF automatic butee de feuilles PC AUT	
	SKTZ Automatic	Version: 1.0			
	SKTZ Automatique				



Pos. Nr. N°.	Bezeichnung	Designation	Désignation	Teile-Nr. Partial-No. Numéro partiel
	Endanschlag KB Automatik	sheet stop CF automatic	butee de feuilles PC AUT	10.6500.035
1	Gehäuse	housing left	boîte	10.6544.105
2	Gehäuse	housing right	boîte	10.6544.106
3	Zylinderschraube	cylinder screw	vis cylindrique	0088716.5
4	Motorflansch	motor flange	flasque de moteur	10.6544.044
5	Motorflansch	motor flange	flasque de moteur	10.6544.045
6	Zylinderschraube	cylinder screw	vis cylindrique	0088591.5
7	Stellantrieb	servo drive	servo-entraînement	1283274
8	Zahnrad	toothed wheel	pignon	10.6534.000
9	Gewindestift	threaded pin	vis sans tête	0089474
10	Trapezgewindespindel	trapezoidal thread spindle	vis filet trapezoïdale	10.6529.006
11	Kugellager	ball bearing	roulement (à billes)	0109513
12	Sicherungsring	retaining ring	jonc	0087361
13	Zahnrad	toothed wheel	pignon	10.6534.000
14	Sechskantmutter	hexagon nut	écrou hexagonale	0090852.5
15	Scheibe	disk	disque	0086116.5
16	Passfeder	feather key	clavette (f.); boulon ressort	0094230
17	Zylinderschraube	cylinder screw	vis cylindrique	0088641.5
18	Anschlussleitung	connecting line	ligne de branchement	0477125

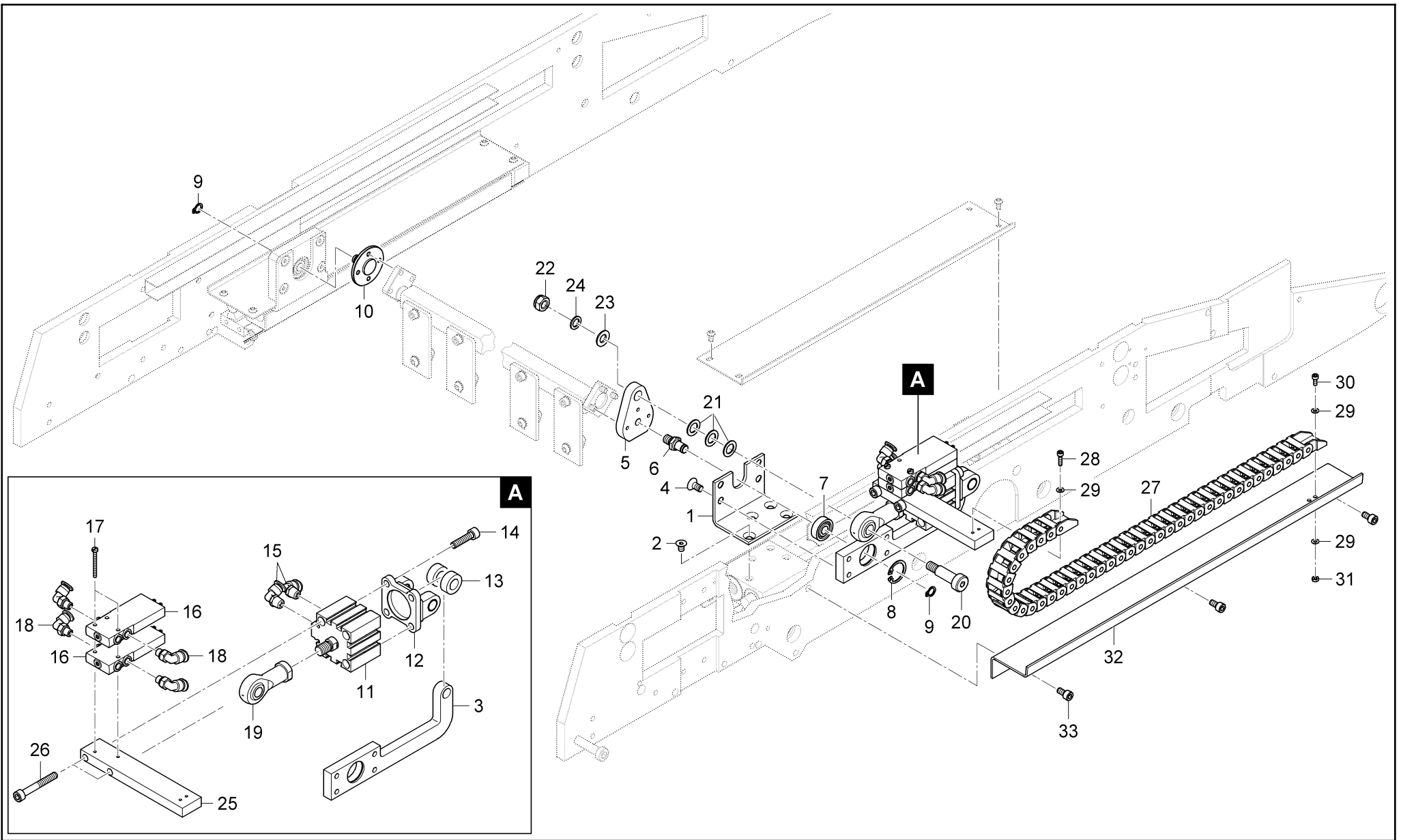
	SKTZ Automatik	ETL_Kombi-Bereich K800.2	02	Endanschlag KB Automatik [10.6500.035] sheet stop CF automatic butee de feuilles PC AUT	 59
	SKTZ Automatic	Version: 1.0			
	SKTZ Automatique				





	SKTZ Automatik	ETL_Kombi-Bereich K800.2	03a	Schwenkeinheit KB Automatik [10.6500.034] deflector CF automatic volet 1er pli croise AUT	
	SKTZ Automatic	Version: 1.0			
	SKTZ Automatique				



Pos. Nr. N°.	Bezeichnung	Designation	Désignation	Teile-Nr. Partial-No. Numéro partiel
	Schwenkeinheit KB Automatik	deflector CF automatic	volet 1er pli croise AUT	10.6500.034
1	Befestigungswinkel	fastening angle	equerre de fixation	10.6562.043
2	Senkschraube	flat screw	vis à tête conique	0095281.5
3	Abstützung	support	support	10.6567.000
4	Senkschraube	flat screw	vis à tête conique	0095372.5
5	Kipphebel	rocking lever	levier	10.6544.097
6	Einschraubbolzen	threaded connection pin	pièce filetée	10.6526.002
7	Kugellager	ball bearing	roulement (à billes)	0109513
8	Sicherungsring	retaining ring	jonc	0087361
9	Sicherungsring	retaining ring	jonc	0087171
10	Wellenzapfen	shaft bolt	tourillon	10.6521.017
11	Kurzhubzylinder	short stroke cylinder	cyindre	1280957
12	Schwenkflansch	flange	bride	1280940
13	Ring	collar	bague	40.8528.00
14	Zylinderschraube	cylinder screw	vis cylindrique	0088849.5
15	Steckverschraubung	union joint	raccord vissé	1282243
16	Schnellschaltventil	valve	soupape	0613000
17	Zylinderschraube	cylinder screw	vis cylindrique	0085746.5
18	Verschraubung	union joint	raccord vissé	0805747
19	Gelenkkopf	pivot mount	pièce de raccord articulée	1280932
20	Passschraube	fitting screw	boulon ajusté	0096214
21	Passscheibe	shim ring	rondelle d'ajustage	0092221
22	Sechskantmutter	hexagon nut	écrou hexagonale	0092126.5
23	Scheibe	disk	disque	0086124.5
24	Sicherungsscheibe	safety washer	rondelle de blocage	0101550
25	Leiste	rail	barre	10.6544.098
26	Zylinderschraube	cylinder screw	vis cylindrique	0088880.5

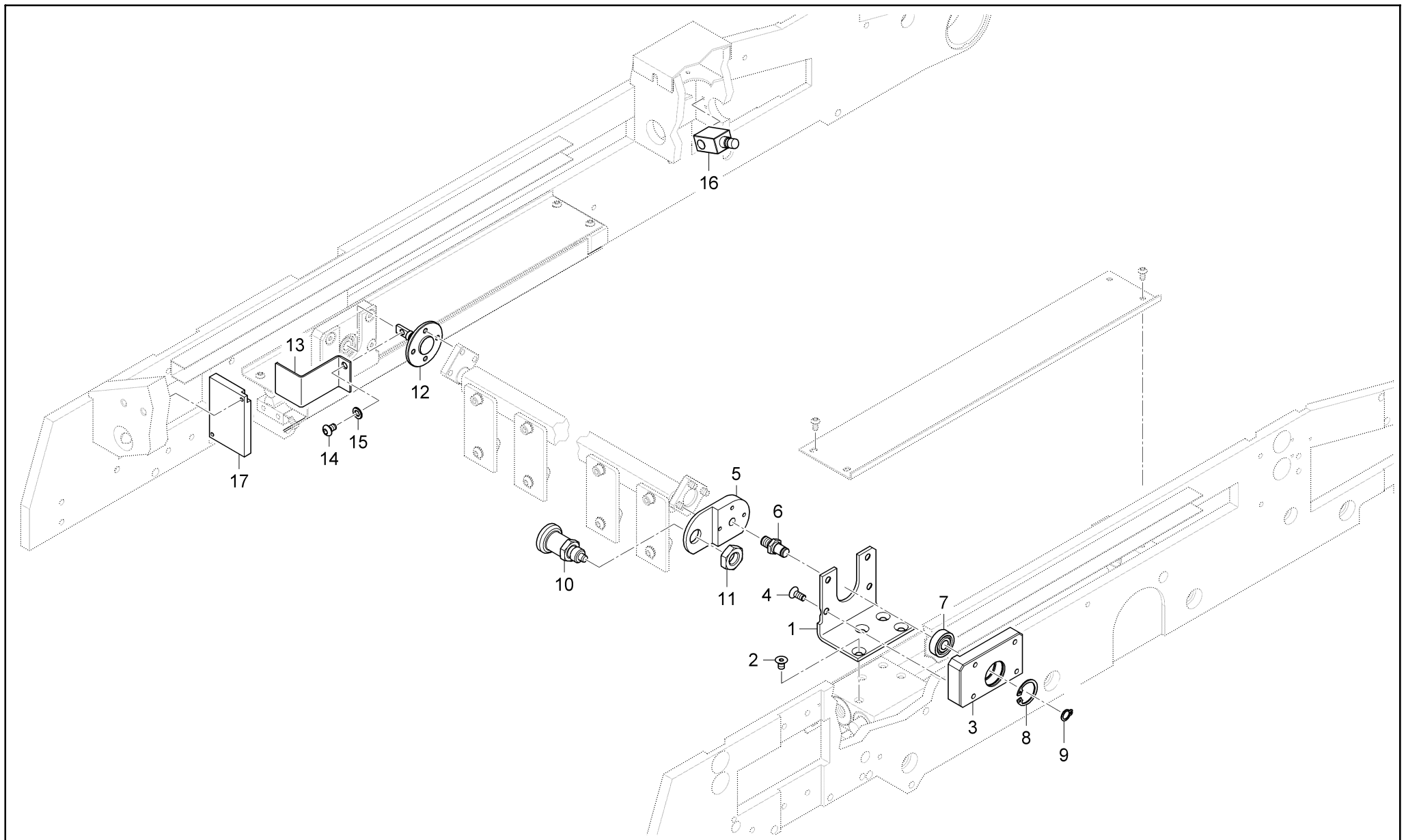
	SKTZ Automatik	ETL_Kombi-Bereich K800.2	03a	Schwenkeinheit KB Automatik [10.6500.034] deflector CF automatic volet 1er pli croise AUT	 61
	SKTZ Automatic	Version: 1.0			
	SKTZ Automatique				





	SKTZ Automatik	ETL_Kombi-Bereich K800.2	03a	Schwenkeinheit KB Automatic [10.6500.034] deflector CF automatic volet 1er pli croise AUT	
	SKTZ Automatic	Version: 1.0			
	SKTZ Automatique				62



Pos. Nr. N°.	Bezeichnung	Designation	Désignation	Teile-Nr. Partial-No. Numéro partiel
27	Energiekette	energy chain	chaîne porte-câbles	0501502
28	Zylinderschraube	cylinder screw	vis cylindrique	0088544.5
29	Scheibe	disk	disque	0086082.5
30	Zylinderschraube	cylinder screw	vis cylindrique	0088534.5
31	Sechskantmutter	hexagon nut	écrou hexagonale	0090811.5
32	Führungswinkel	guide angle	equerre de guidage	10.6562.001
33	Zylinderschraube	cylinder screw	vis cylindrique	0088641.5

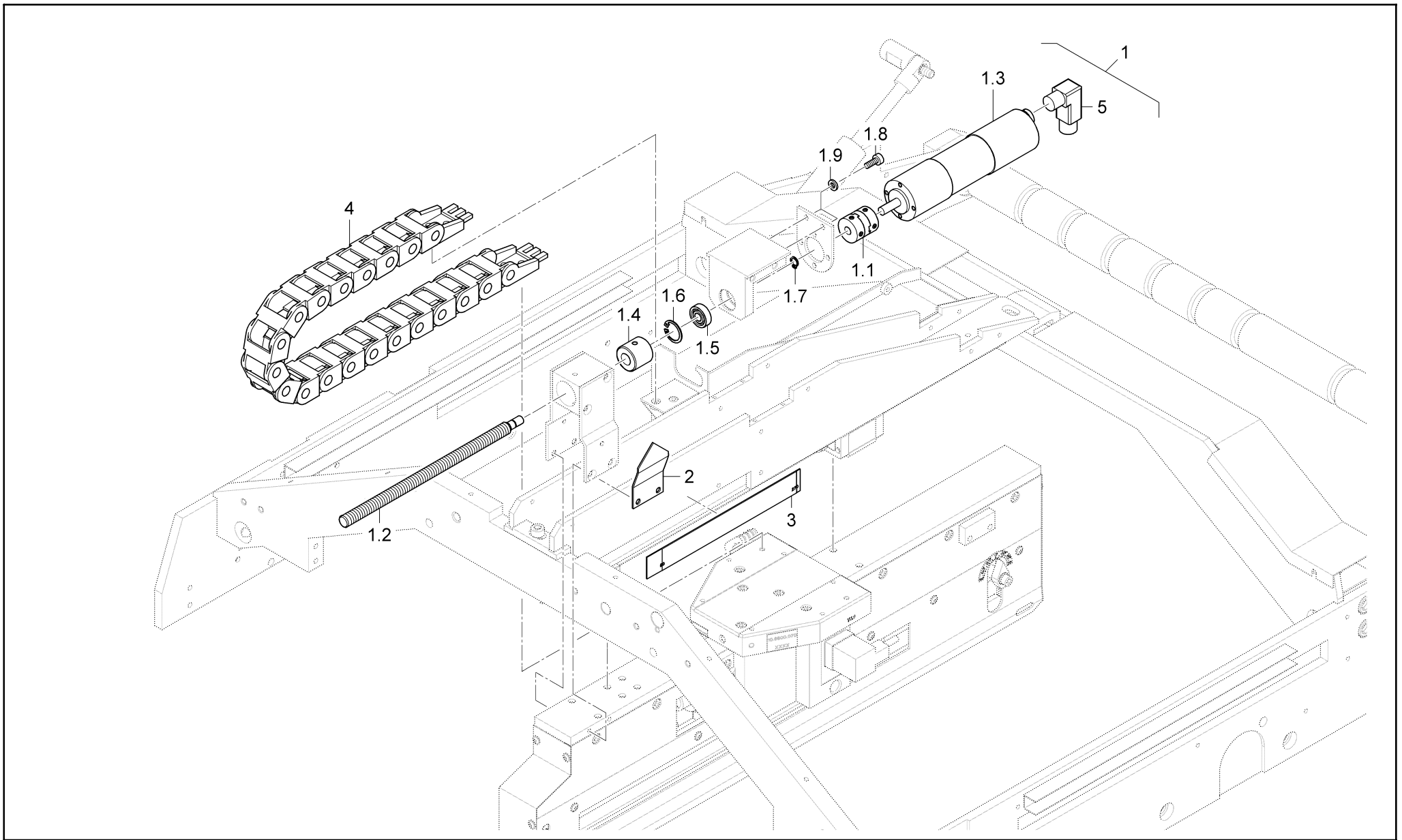
	SKTZ Automatik	ETL_Kombi-Bereich K800.2	03a	Schwenkeinheit KB Automatik [10.6500.034] deflector CF automatic volet 1er pli croise AUT	
	SKTZ Automatic	Version: 1.0			
	SKTZ Automatique				





	SKTZ Automatik	ETL_Kombi-Bereich K800.2	03b	Schwenkeinheit KB manuell [10.6500.033] deflector CF manual volet 1er pli croise MAN	
	SKTZ Automatic	Version: 1.0			
	SKTZ Automatique				64



Pos. Nr. N°.	Bezeichnung	Designation	Désignation	Teile-Nr. Partial-No. Numéro partiel
	Schwenkeinheit KB manuell	deflector CF manual	volet 1er pli croise MAN	10.6500.033
1	Befestigungswinkel	fastening angle	equerre de fixation	10.6562.033
2	Senkschraube	flat screw	vis à tête conique	0095281.5
3	Lagerflansch	bearing flange	bride de palier	10.6544.077
4	Senkschraube	flat screw	vis à tête conique	0095307.5
5	Aufnahme	retainer	logement	10.6544.078
6	Einschraubbolzen	threaded connection pin	pièce filetée	10.6526.002
7	Kugellager	ball bearing	roulement (à billes)	0109513
8	Sicherungsring	retaining ring	jonc	0087361
9	Sicherungsring	retaining ring	jonc	0087171
10	Rastbolzen	indexing bolt	boulon d'arrêt	0101102
11	Sechskantmutter	hexagon nut	écrou hexagonale	0086959.5
12	Wellenzapfen	shaft bolt	tourillon	10.6521.018
13	Schaltfahne	switch plate	segment de contact	10.6562.046
14	Linsenschraube	fillister screw	vis à tête bombée	0095933.5
15	Scheibe	disk	disque	0086108.5
16	Reflexions-Lichtschranke	photocell	photocellule	0131576
17	Reflektor	reflector	réflecteur	1279108

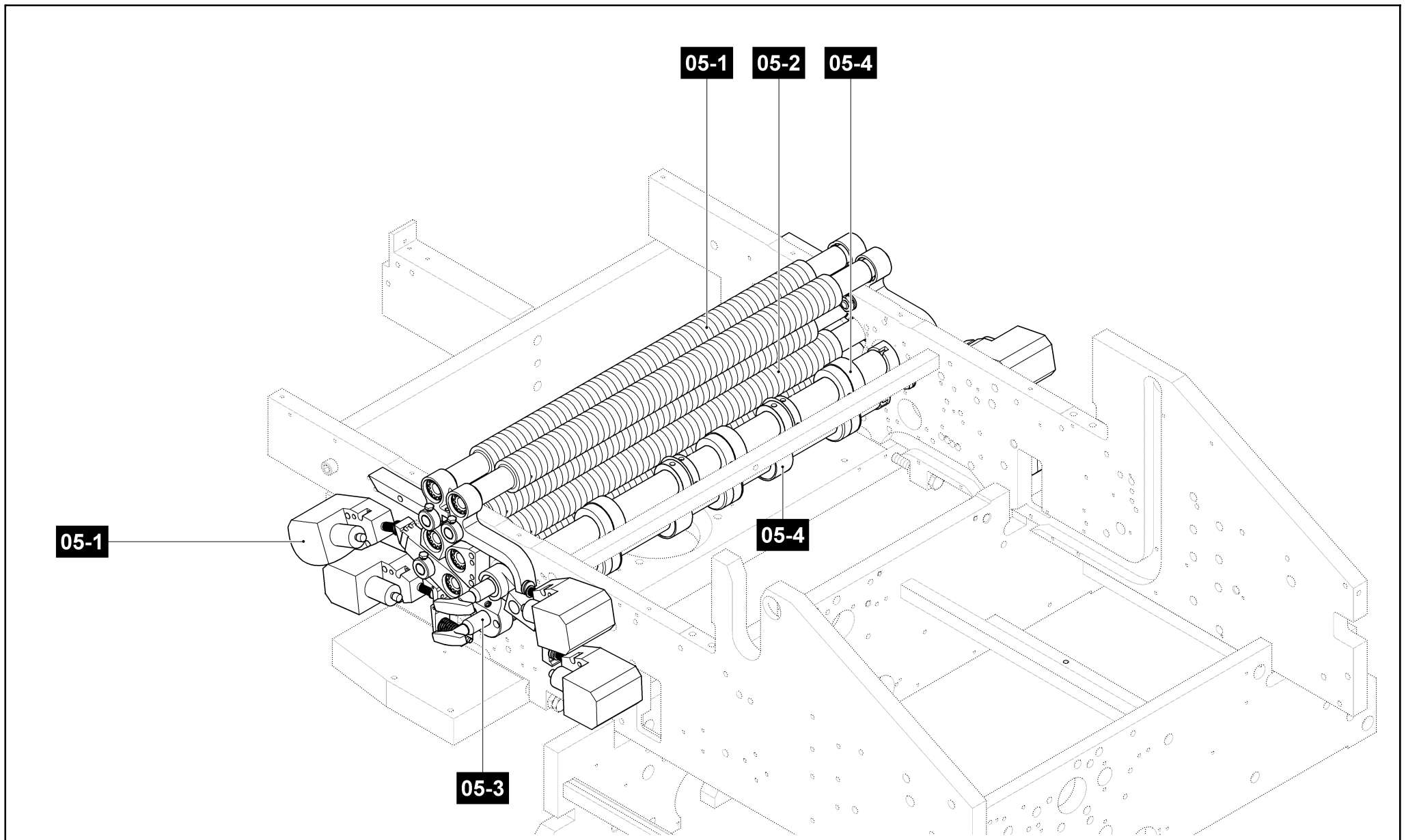
	SKTZ Automatik	ETL_Kombi-Bereich K800.2	03b	Schwenkeinheit KB manuell [10.6500.033] deflector CF manual volet 1er pli croise MAN	 65
	SKTZ Automatic	Version: 1.0			
	SKTZ Automatique				





	SKTZ Automatik	ETL_Kombi-Bereich K800.2	04	Schwertverstellung KB Automatik [10.6600.040] knife adjustment CF automatic. reglage 1er couteau AUT	
	SKTZ Automatic	Version: 1.0			
	SKTZ Automatique				



Pos. Nr. N°.	Bezeichnung	Designation	Désignation	Teile-Nr. Partial-No. Numéro partiel
	Schwertverstellung- KB Automatik	knife adjustment CF automatic.	reglage 1er couteau AUT	10.6600.040
1	Schwertantrieb	knife drive	entraînement couteau	10.6600.036
1.1	Kupplung	clutch	embrayage	0103716
1.2	Spindel	spindel	broche	10.6225.009
1.3	Stellantrieb	servo drive	servo-entraînement	1283274
1.4	Spindelmutter	spindel nut	écrou de broche	10.6529.003
1.5	Kugellager	ball bearing	roulement (à billes)	0109513
1.6	Sicherungsring	retaining ring	jonc	0087361
1.7	Sicherungsring	retaining ring	jonc	0087171
1.8	Zylinderschraube	cylinder screw	vis cylindrique	0088658.5
1.9	Sicherungsscheibe	safety washer	rondelle de blocage	0101544
2	Zeiger	indicator	l'aiguille	10.6562.038
3	Massstab	scale	règle	10.6473.006
4	Energiekette	energy chain	chaîne porte-câbles	1416833
5	Anschlussleitung	connecting line	ligne de branchement	0477125

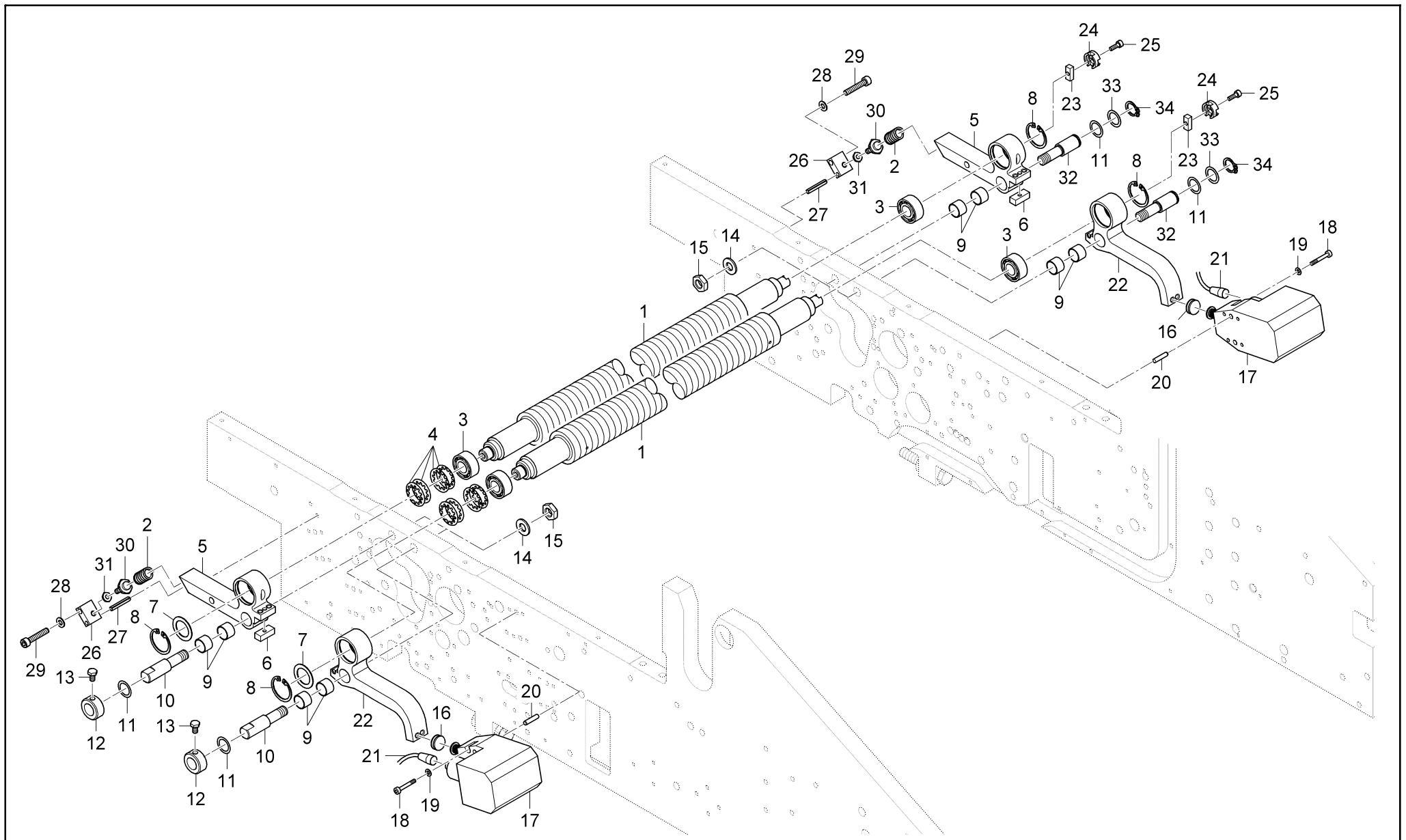
	SKTZ Automatik	ETL_Kombi-Bereich K800.2	04	Schwertverstellung KB Automatik [10.6600.040] knife adjustment CF automatic. reglage 1er couteau AUT	 67
	SKTZ Automatic	Version: 1.0			
	SKTZ Automatique				





	SKTZ Automatik	ETL_Kombi-Bereich K800.2	05	Falzwalzen und Messerwellen KB [---] foldrollers and slitter shaft CF cylindre de pliage et arbre de coupe	
	SKTZ Automatic	Version: 1.0			
	SKTZ Automatique				68



Pos. Nr. N°.	Bezeichnung	Designation	Désignation	Teile-Nr. Partial-No. Numéro partiel	Seite Page Page
05-1	Falzwalzen Kreuzbruch	foldrollers crossfold	cylindre de pliage	---	70
05-2	Falzwalzen Kreuzbruch	foldrollers crossfold	cylindre de pliage	---	74
05-3	Messerwellen Kreuzbruch	slitter shaft crossfold	arbre de coupe pli croise	---	78
05-4	Messerwellenzubehör Kreuzbruch	slitter shaft accessory crossfold	accessoires arbre de coupe PC	---	84

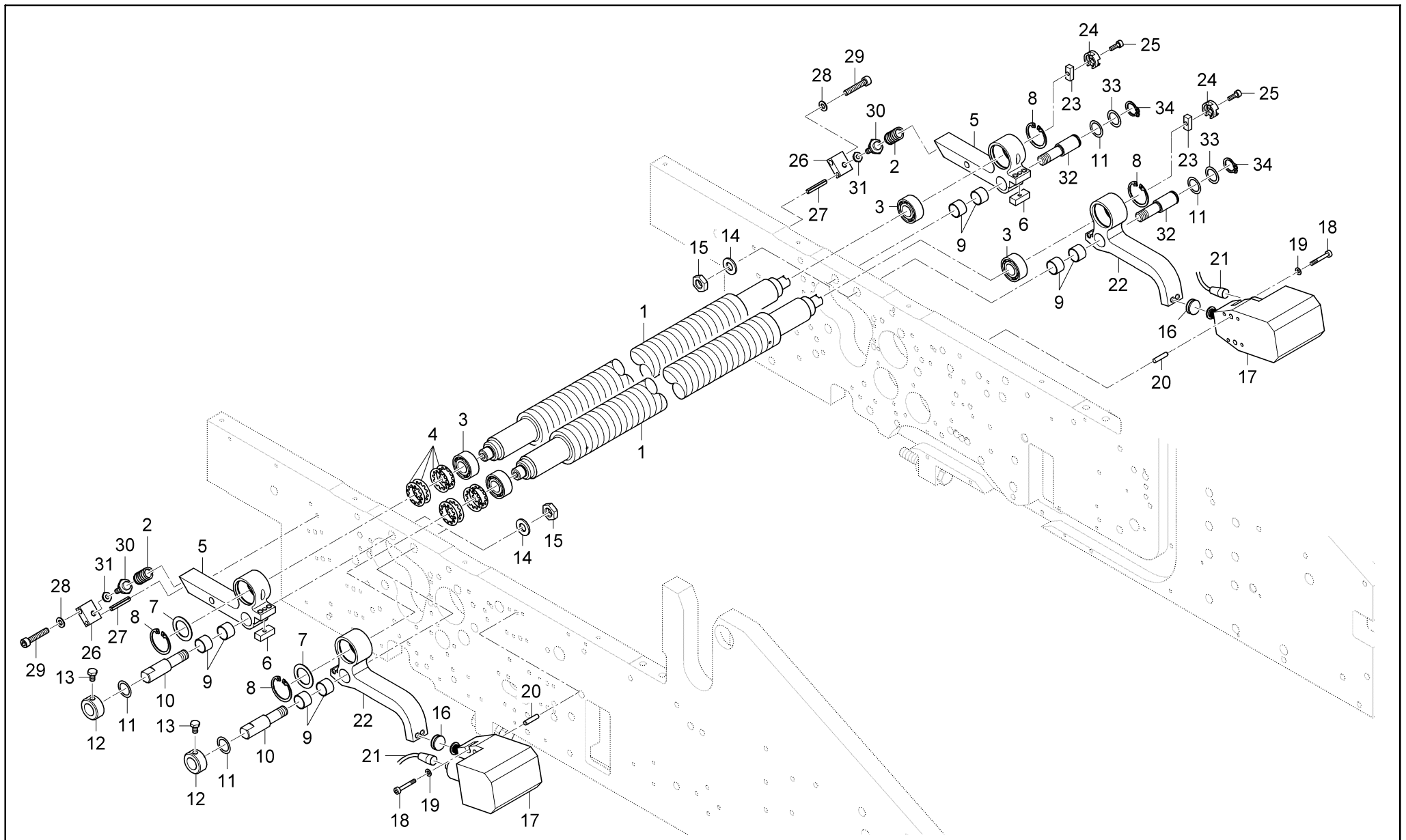
	SKTZ Automatik	ETL_Kombi-Bereich K800.2	05	Falzwalzen und Messerwellen KB [---] foldrollers and slitter shaft CF cylindre de pliage et arbre de coupe	 69
	SKTZ Automatic	Version: 1.0			
	SKTZ Automatique				





	SKTZ Automatik	ETL_Kombi-Bereich K800.2	05-1	Falzwalzen Kreuzbruch [---] foldrollers crossfold cylindre de pliage	
	SKTZ Automatic	Version: 1.0			
	SKTZ Automatique				



Pos. Nr. N°.	Bezeichnung	Designation	Désignation	Teile-Nr. Partial-No. Numéro partiel
1	Falzwalze, Spiral kpl.	foldroller, spiral cpl.	cylindre de pliage spirale cpl.	10.6300.104
1	Falzwalze, High Grip kpl.	foldroller, High-Grip cpl.	cylindre de pliage, High-Grip cpl.	10.6300.105
2	Druckfeder	pressure spring	ressort de pression	60 480 031
3	Kugellager	ball bearing	roulement (à billes)	0109942
4	Tellerfeder	spring washer	rondelle conique	0103317
5	Hebel	lever	levier	14.6311.18
6	Druckstück	pressure piece	pièce de pression	14.6344.02
7	Passscheibe	shim ring	rondelle d'ajustage	0092452
8	Sicherungsring	retaining ring	jonc	0087452
9	Lagerbuchse	bearing bush	coussinet	0110775
10	Lagerbolzen	bearing bolt	boulon de palier	5.0.5325.010
11	Scheibe	disk	disque	10.5328.03
12	Stellring	adjusting ring	bague de réglage	0088260.5
13	Sechskant-Schraube	hexagon screw	vis hexagonal	0090324.5
14	Sicherungsscheibe	safety washer	rondelle de blocage	0101576
15	Sechskantmutter	hexagon nut	écrou hexagonale	0086959.5
16	Druckstück	pressure piece	pièce de pression	17.5325.020
17	Einstellvorrichtung ARA	adjustment device ARA	dispositif de réglage ARA	17.5300.87
17.1	Schlauchstück	hose	tuyau souple	17.5319.000
18	Sicherheitsschraube	safety screw	vis à dents de blocage	0096336
19	Sicherungsscheibe	safety washer	rondelle de blocage	0101527
20	Zylinderstift	straight pin	anneau tolérance	0093898
21	Anschlussleitung	connecting line	ligne de branchement	0809350
22	Hebel	lever	levier	10.6311.025 042
23	Mitnehmer	driver	pièce d'entraînement	10.6244.023
24	Kreuzkupplung	coupling piece	douille d'embrayage	10.6226.004
25	Zylinderschraube	cylinder screw	vis cylindrique	0088666.5

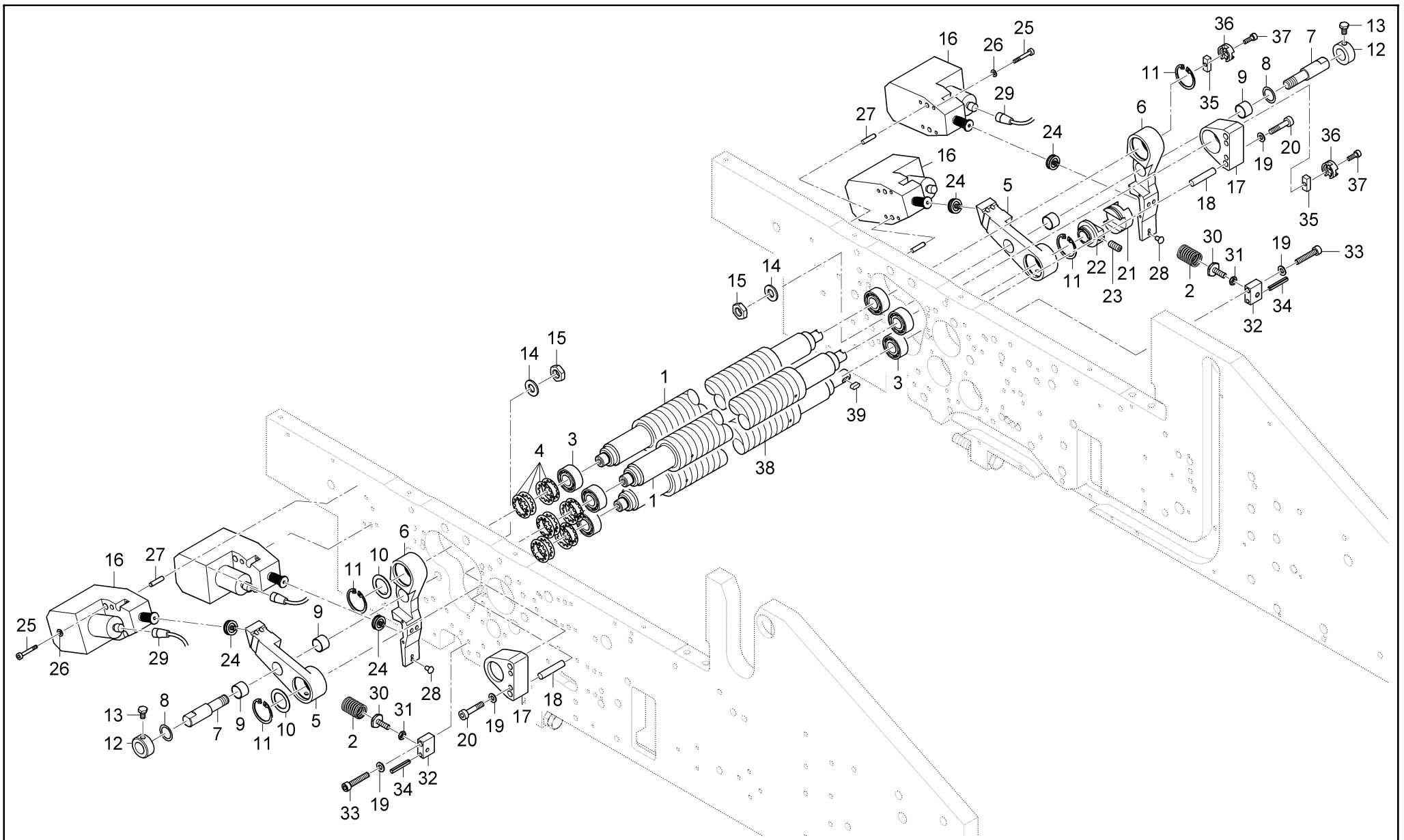
	SKTZ Automatik	ETL_Kombi-Bereich K800.2	05-1	Falzwalzen Kreuzbruch [---] foldrollers crossfold cylindre de pliage	 71
	SKTZ Automatic	Version: 1.0			
	SKTZ Automatique				





	SKTZ Automatik	ETL_Kombi-Bereich K800.2	05-1	Falzwalzen Kreuzbruch [---] foldrollers crossfold cylindre de pliage	
	SKTZ Automatic	Version: 1.0			
	SKTZ Automatique				



Pos. Nr. N°.	Bezeichnung	Designation	Désignation	Teile-Nr. Partial-No. Numéro partiel
26	Halter	holder	support	10.5344.01
27	Spannstift	spring pin	goupille élastique	0093435
28	Sicherungsscheibe	safety washer	rondelle de blocage	0101543
29	Zylinderschraube	cylinder screw	vis cylindrique	0088856.5
30	Bolzen	bolt	boulon	5.0.5325.061
31	Sechskantmutter	hexagon nut	écrou hexagonale	0086850.5
32	Lagerbolzen	bearing bolt	boulon de palier	10.6225.017
33	Passscheibe	shim ring	rondelle d'ajustage	0092329
34	Sicherungsring	retaining ring	jonc	0087221

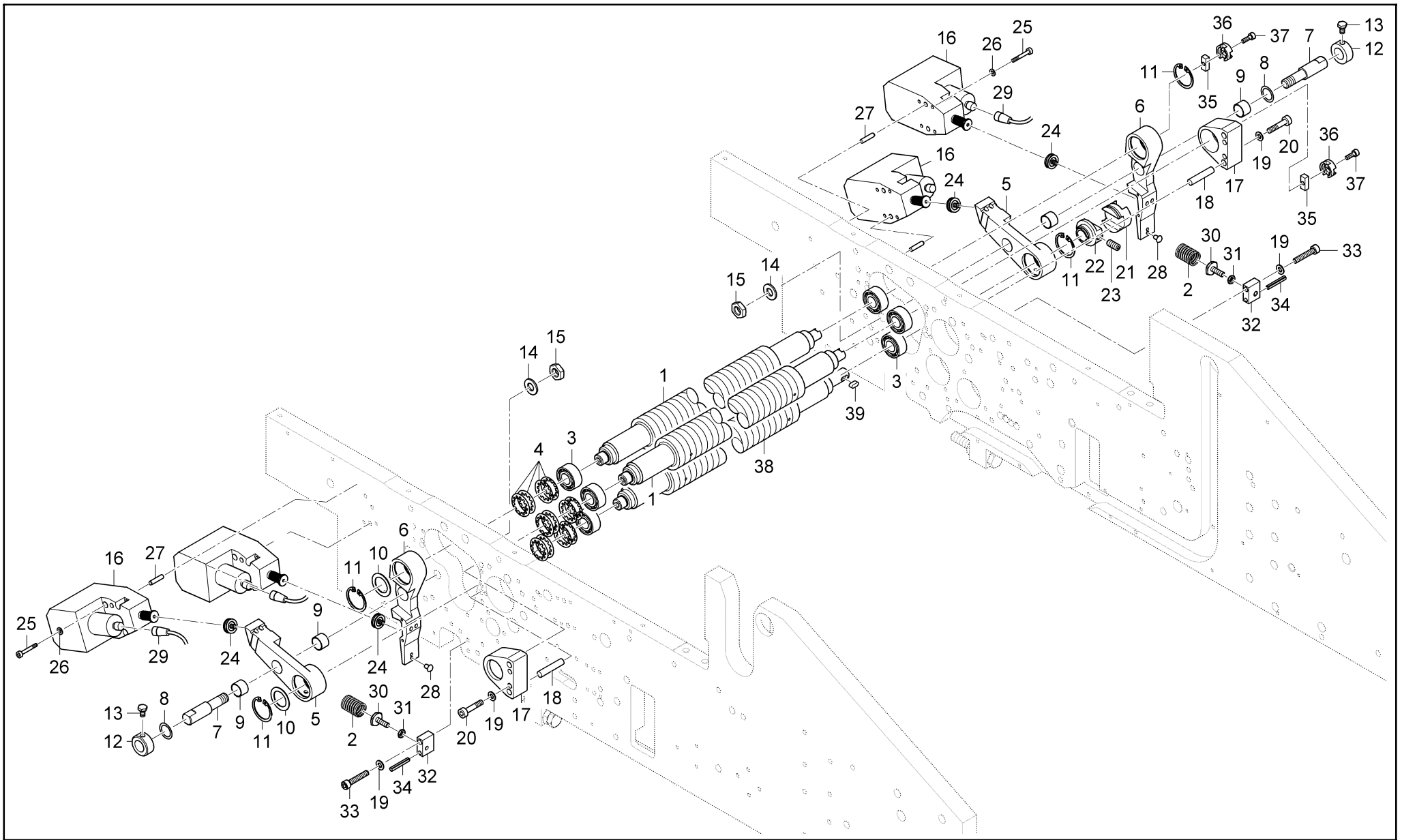
	SKTZ Automatik	ETL_Kombi-Bereich K800.2	05-1	Falzwalzen Kreuzbruch [---] foldrollers crossfold cylindre de pliage	
	SKTZ Automatic	Version: 1.0			
	SKTZ Automatique				73




	SKTZ Automatik	ETL_Kombi-Bereich K800.2	05-2	Falzwalzen Kreuzbruch [---] foldrollers crossfold cylindre de pliage	
	SKTZ Automatic	Version: 1.0			
	SKTZ Automatique				



Pos. Nr. N°.	Bezeichnung	Designation	Désignation	Teile-Nr. Partial-No. Numéro partiel
1	Falzwalze, Spiral kpl.	foldroller, spiral cpl.	cylindre de pliage spirale cpl.	10.6300.104
1	Falzwalze, High Grip kpl.	foldroller, High-Grip cpl.	cylindre de pliage, High-Grip cpl.	10.6300.105
2	Druckfeder	pressure spring	ressort de pression	60 480 031
3	Kugellager	ball bearing	roulement (à billes)	0109942
4	Tellerfeder	spring washer	rondelle conique	0103317
5	Hebel	lever	levier	10.6311.016
6	Hebel	lever	levier	10.6311.015
7	Lagerbolzen	bearing bolt	boulon de palier	5.0.5325.010
8	Scheibe	disk	disque	10.5328.03
9	Lagerbuchse	bearing bush	coussinet	0110775
10	Passscheibe	shim ring	rondelle d'ajustage	0092452
11	Sicherungsring	retaining ring	jonc	0087452
12	Stellring	adjusting ring	bague de réglage	0088260.5
13	Sechskant-Schraube	hexagon screw	vis hexagonal	0090324.5
14	Sicherungsscheibe	safety washer	rondelle de blocage	0101576
15	Sechskantmutter	hexagon nut	écrou hexagonale	0086959.5
24	Druckstück	pressure piece	pièce de pression	17.5325.020
16	Einstellvorrichtung ARA	adjustment device ARA	dispositif de réglage ARA	17.5300.87
16.1	Schlauchstück	hose	tuyau souple	17.5319.000
17	Lagerflansch	bearing flange	bride de palier	14.6311.08
18	Zylinderstift	straight pin	anneau tolérance	0093997
19	Sicherungsscheibe	safety washer	rondelle de blocage	0101543
20	Zylinderschraube	cylinder screw	vis cylindrique	0088864.5
21	Kupplung	clutch	embrayage	3.0.5226.010
22	Kupplungsstück	coupling piece	pièce d'accouplement	3.0.5326.030
23	Gewindestift	threaded pin	vis sans tête	0089672
24	Druckstück	pressure piece	pièce de pression	17.5325.020

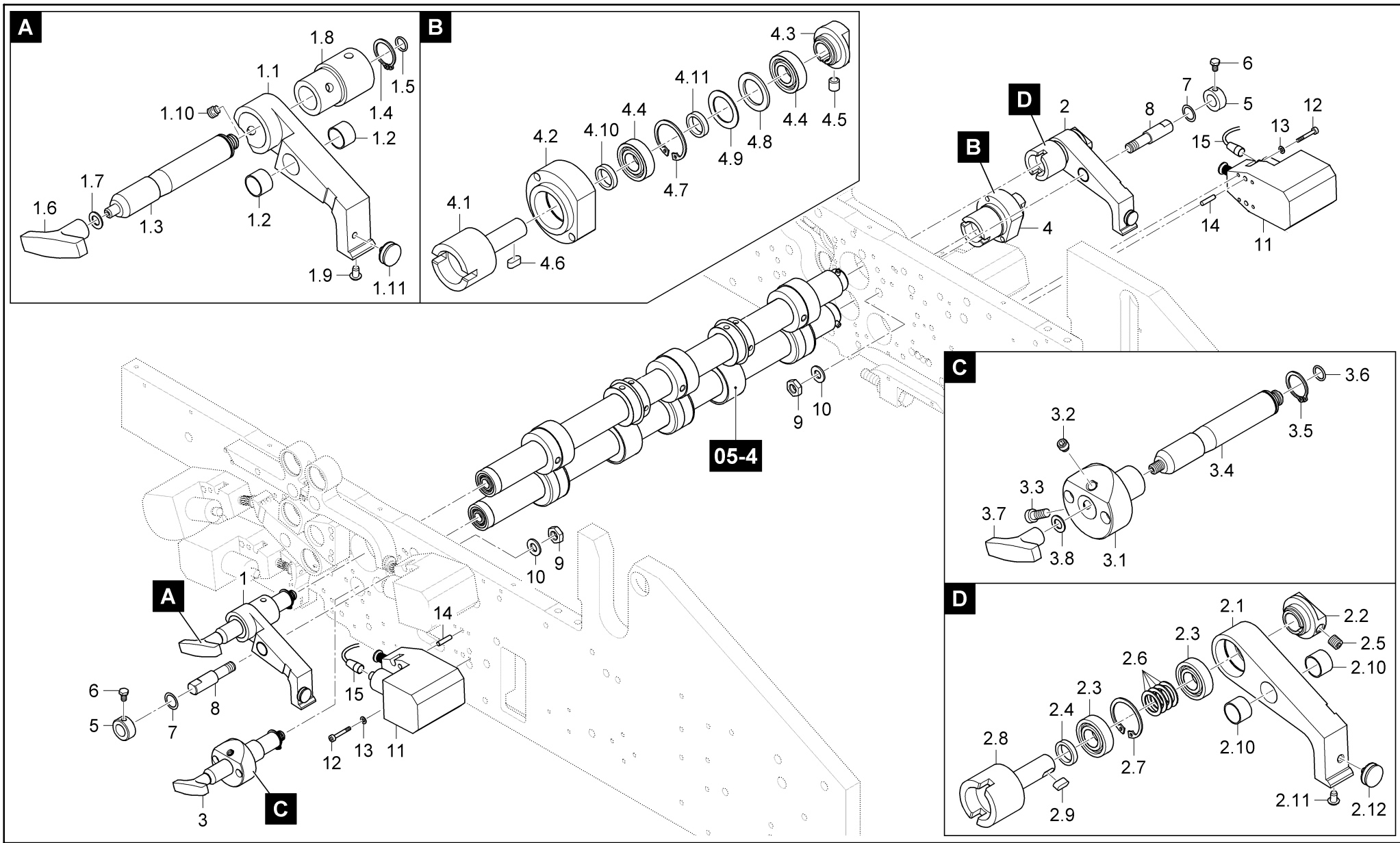
	SKTZ Automatik	ETL_Kombi-Bereich K800.2	05-2	Falzwalzen Kreuzbruch [---] foldrollers crossfold cylindre de pliage	 75
	SKTZ Automatic	Version: 1.0			
	SKTZ Automatique				





	SKTZ Automatik	ETL_Kombi-Bereich K800.2	05-2	Falzwalzen Kreuzbruch [---] foldrollers crossfold cylindre de pliage	
	SKTZ Automatic	Version: 1.0			
	SKTZ Automatique				



Pos. Nr. N°.	Bezeichnung	Designation	Désignation	Teile-Nr. Partial-No. Numéro partiel
25	Sicherheitsschraube	safety screw	vis à dents de blocage	0096336
26	Sicherungsscheibe	safety washer	rondelle de blocage	0101527
27	Zylinderstift	straight pin	anneau tolérance	0093898
28	Kerbnagel	notched nail	clou cannelé	0093039
29	Anschlussleitung	connecting line	ligne de branchement	0809350
30	Bolzen	bolt	boulon	5.0.5325.061
31	Sechskantmutter	hexagon nut	écrou hexagonale	0086850.5
32	Halter	holder	support	10.5344.01
33	Zylinderschraube	cylinder screw	vis cylindrique	0088856.5
34	Spannstift	spring pin	goupille élastique	0093435
35	Mitnehmer	driver	pièce d'entraînement	10.6244.023
36	Kreuzkupplung	coupling piece	douille d'embrayage	10.6226.004
37	Zylinderschraube	cylinder screw	vis cylindrique	0088666.5
38	Falzwalze, Spiral kpl.	foldroller, spiral cpl.	cylindre de pliage spirale cpl.	08.6300.45
38	Falzwalze, High Grip kpl.	foldroller, High-Grip cpl.	cylindre de pliage, High-Grip cpl.	10.6300.32
39	Passfeder	feather key	clavette (f.); boulon ressort	0094318

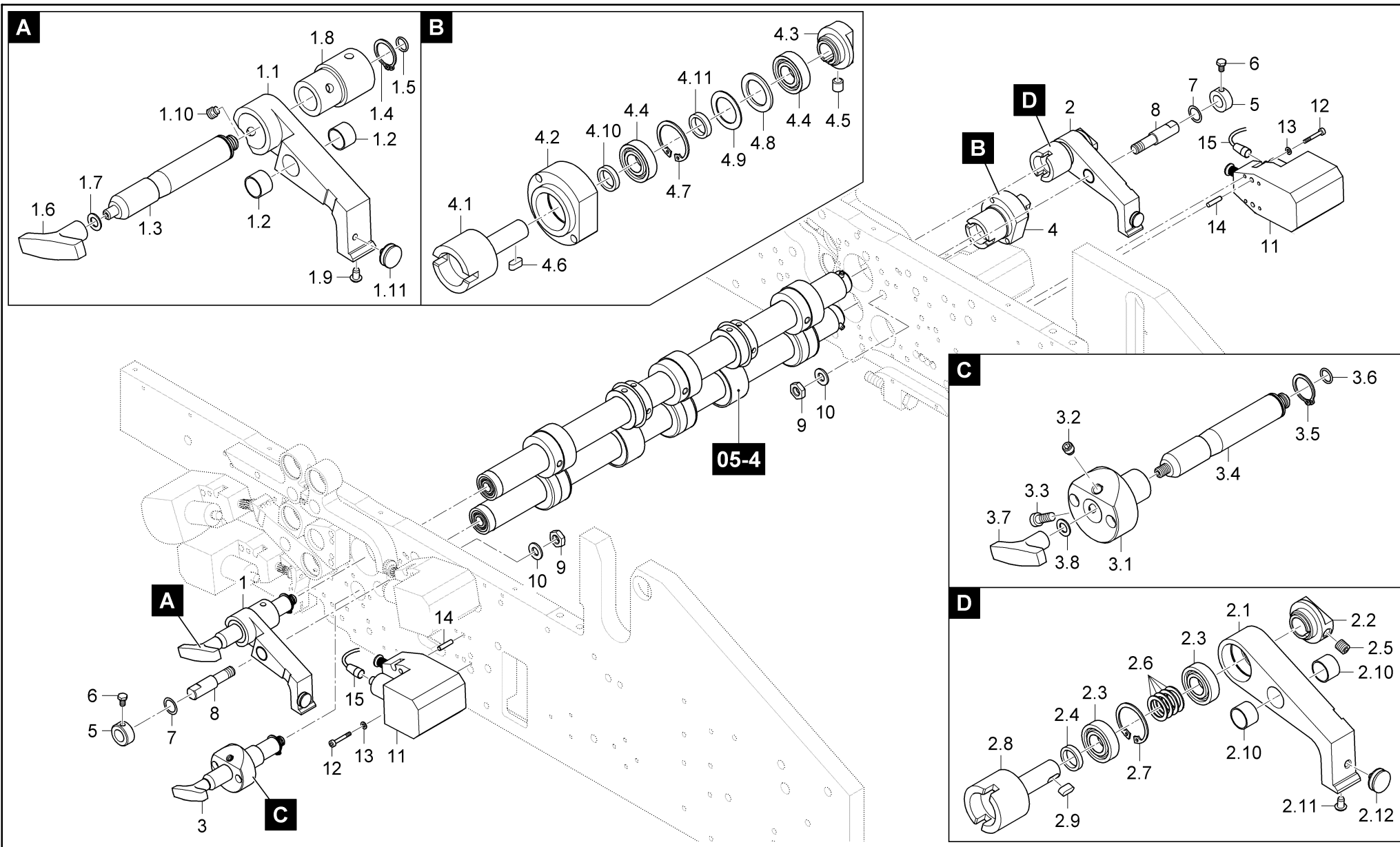
	SKTZ Automatik	ETL_Kombi-Bereich K800.2	05-2	Falzwalzen Kreuzbruch [---] foldrollers crossfold cylindre de pliage	 77
	SKTZ Automatic	Version: 1.0			
	SKTZ Automatique				





	SKTZ Automatik	ETL_Kombi-Bereich K800.2	05-3	Messerwellen Kreuzbruch [---] slitter shaft crossfold arbre de coupe pli croise	 78
	SKTZ Automatic	Version: 1.0			
	SKTZ Automatique				



Pos. Nr. N°.	Bezeichnung	Designation	Désignation	Teile-Nr. Partial-No. Numéro partiel
1	Hebel kpl.	lever	levier	10.6300.056
1.1	Hebel	lever	levier	10.6311.022
1.2	Lagerbuchse	bearing bush	coussinet	0110775
1.3	Steckachse	plug bearing	axe avec bride	5.0.5325.050
1.4	Sicherungsring	retaining ring	jonc	0087247
1.5	O-Ring	o-seal	joint torique	0101113
1.6	T-Griff	t-shaped grip	poignée en T	0100260
1.7	Passscheibe	shim ring	rondelle d'ajustage	0092203
1.8	Lagerbuchse	bearing bush	coussinet	5.0.5326.030
1.9	Kerbnagel	notched nail	clou cannelé	0093039
1.10	Stellschraube	adjustment screw	vis de réglage	50 370 040
1.11	Druckstück	pressure piece	pièce de pression	17.5325.020
2	Hebel kpl.	lever	levier	10.6300.057
2.1	Hebel	lever	levier	10.6311.021
2.2	Kupplungsstück	coupling piece	pièce d'accouplement	3.0.5326.030
2.3	Kugellager	ball bearing	roulement (à billes)	0109652
2.4	Distanz	distance	distance	83.8528.23
2.5	Gewindestift	threaded pin	vis sans tête	0089673
2.6	Passscheibe	shim ring	rondelle d'ajustage	0092292
2.7	Sicherungsring	retaining ring	jonc	0087452
2.8	Welle	shaft	arbre	5.0.5325.041
2.9	Passfeder	feather key	clavette (f.); boulon ressort	0094318
2.10	Lagerbuchse	bearing bush	coussinet	0110775
2.11	Kerbnagel	notched nail	clou cannelé	0093039
2.12	Druckstück	pressure piece	pièce de pression	17.5325.020
3	Steckachse kpl.	plug bearing	axe avec bride	17.5300.174
3.1	Lagerbuchse	bearing bush	coussinet	20.5326.002

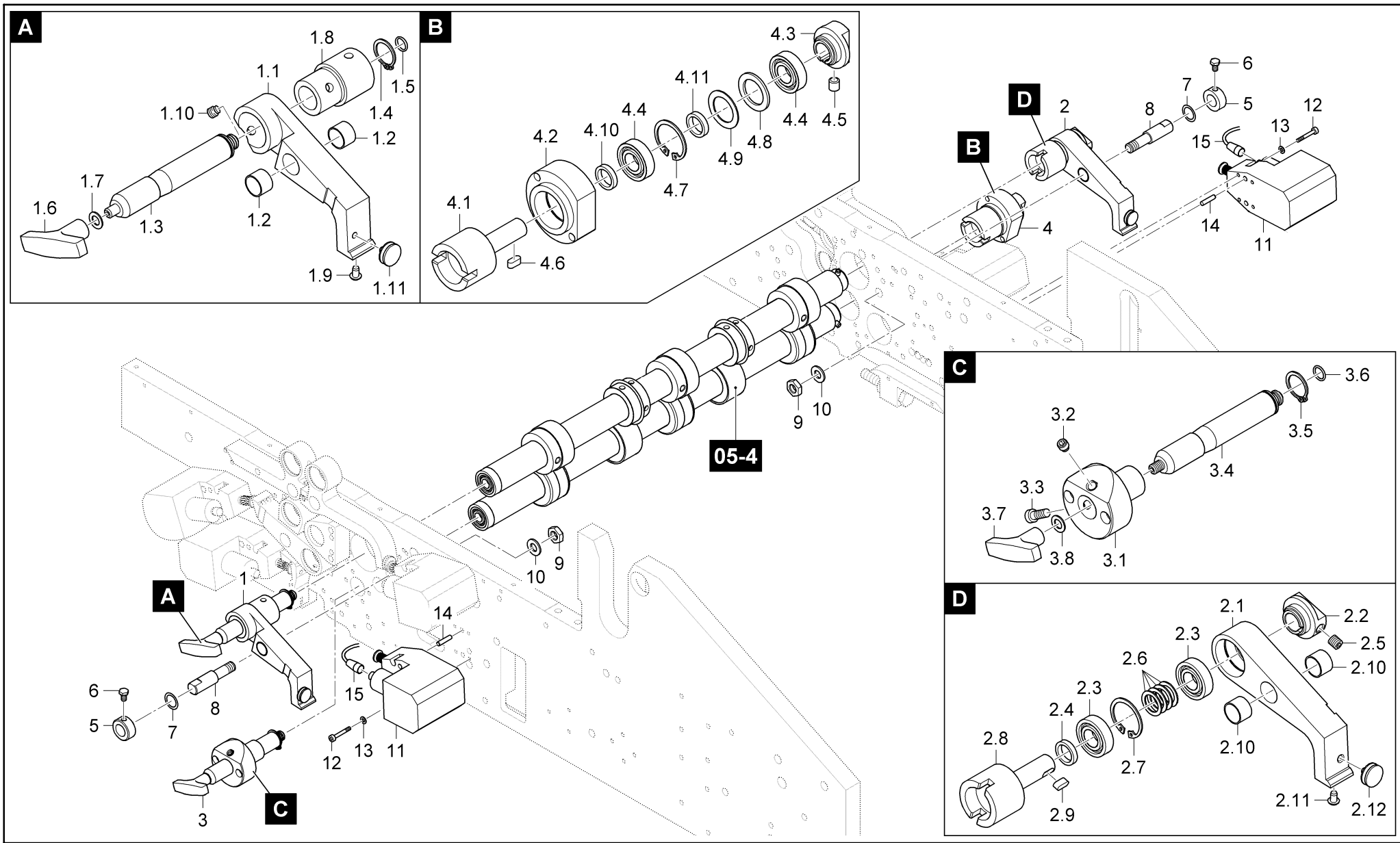
	SKTZ Automatik	ETL_Kombi-Bereich K800.2	05-3	Messerwellen Kreuzbruch [---] slitter shaft crossfold arbre de coupe pli croise	 79
	SKTZ Automatic	Version: 1.0			
	SKTZ Automatique				




	SKTZ Automatik	ETL_Kombi-Bereich K800.2	05-3	Messerwellen Kreuzbruch [---] slitter shaft crossfold arbre de coupe pli croise	
	SKTZ Automatic	Version: 1.0			
	SKTZ Automatique				



Pos. Nr. N°.	Bezeichnung	Designation	Désignation	Teile-Nr. Partial-No. Numéro partiel
3.2	Stellschraube	adjustment screw	vis de réglage	50 370 040
3.3	Zylinderschraube	cylinder screw	vis cylindrique	0088856.5
3.4	Steckachse	plug bearing	axe avec bride	5.0.5325.050
3.5	Sicherungsring	retaining ring	jonc	0087247
3.6	O-Ring	o-seal	joint torique	0101113
3.7	T-Griff	t-shaped grip	poignée en T	0100260
3.8	Passscheibe	shim ring	rondelle d'ajustage	0092203
4	Lagerflansch	bearing flange	bride de palier	5.0.6300.270
4.1	Welle	shaft	arbre	5.0.5325.041
4.2	Flansch	flange	bride	5.0.6327.010
4.3	Kupplungsstück	coupling piece	pièce d'accouplement	3.0.5326.030
4.4	Kugellager	ball bearing	roulement (à billes)	0109652
4.5	Gewindestift	threaded pin	vis sans tête	0089664
4.6	Passfeder	feather key	clavette (f.); boulon ressort	0094318
4.7	Sicherungsring	retaining ring	jonc	0087452
4.8	Passscheibe	shim ring	rondelle d'ajustage	0092460
4.9	Passscheibe	shim ring	rondelle d'ajustage	0092452
4.10	Distanzring	distance ring	bague d'écartement	35.5328.009
4.11	Distanzring	distance ring	bague d'écartement	35.5328.008
5	Stellring	adjusting ring	bague de réglage	0088260.5
6	Sechskant-Schraube	hexagon screw	vis hexagonal	0090324.5
7	Scheibe	disk	disque	10.5328.03
8	Lagerbolzen	bearing bolt	boulon de palier	5.0.5325.010
9	Sechskantmutter	hexagon nut	écrou hexagonale	0086959.5
10	Sicherungsscheibe	safety washer	rondelle de blocage	0101576
11	Einstellvorrichtung ARA	adjustment device ARA	dispositif de réglage ARA	17.5300.87
11.1	Schlauchstück	hose	tuyau souple	17.5319.000

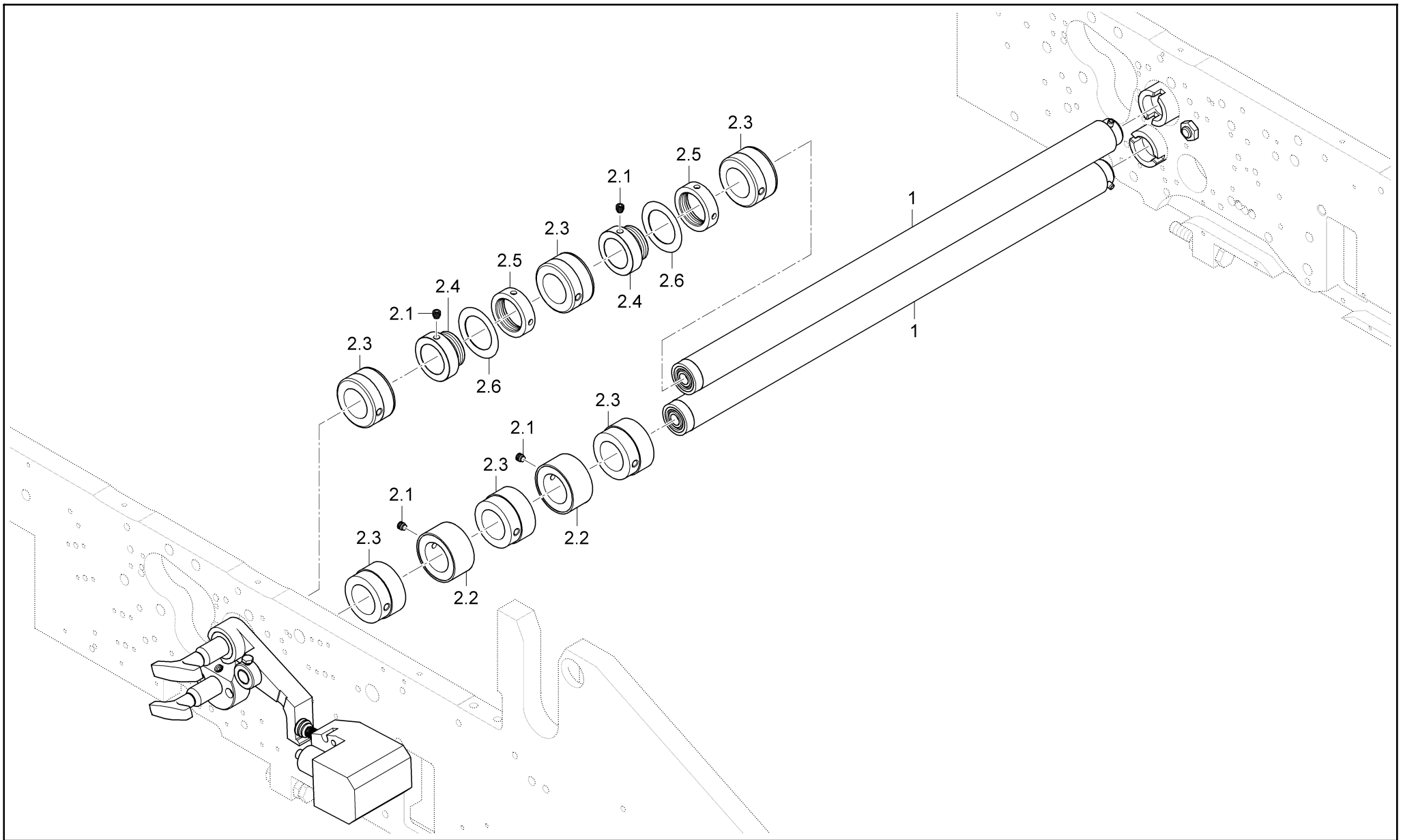
	SKTZ Automatik	ETL_Kombi-Bereich K800.2	05-3	Messerwellen Kreuzbruch [---] slitter shaft crossfold arbre de coupe pli croise	 81
	SKTZ Automatic	Version: 1.0			
	SKTZ Automatique				




	SKTZ Automatik	ETL_Kombi-Bereich K800.2	05-3	Messerwellen Kreuzbruch [---] slitter shaft crossfold arbre de coupe pli croise	 82
	SKTZ Automatic	Version: 1.0			
	SKTZ Automatique				



Pos. Nr. N°.	Bezeichnung	Designation	Désignation	Teile-Nr. Partial-No. Numéro partiel
12	Sicherheitsschraube	safety screw	vis à dents de blocage	0096336
13	Sicherungsscheibe	safety washer	rondelle de blocage	0101527
14	Zylinderstift	straight pin	anneau tolérance	0093898
15	Anschlussleitung	connecting line	ligne de branchement	0809350

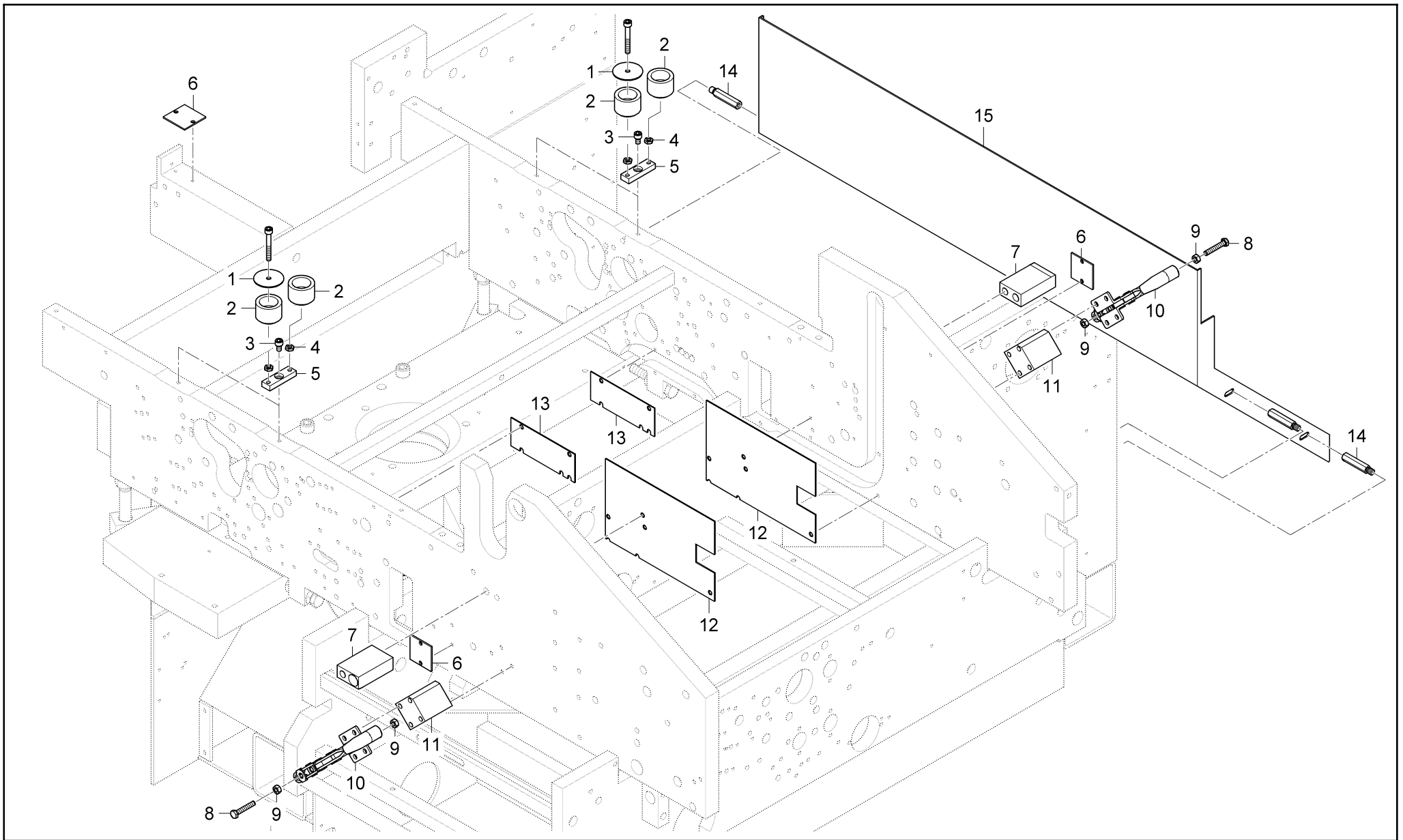
	SKTZ Automatik	ETL_Kombi-Bereich K800.2	05-3	Messerwellen Kreuzbruch [---] slitter shaft crossfold arbre de coupe pli croise	 83
	SKTZ Automatic	Version: 1.0			
	SKTZ Automatique				





	SKTZ Automatik	ETL_Kombi-Bereich K800.2	05-4	Messerwellenzubehör Kreuzbruch [---] slitter shaft accessory crossfold accessoires arbre de coupe PC	
	SKTZ Automatic	Version: 1.0			
SKTZ Automatique					84



Pos. Nr. N°.	Bezeichnung	Designation	Désignation	Teile-Nr. Partial-No. Numéro partiel
1	Messerwelle kpl.	slitter shaft cpl.	arbre de coupe complet	08.6300.11
2	Messerwellenzubehör	slitter shaft accessory	accessoires arbre de coupe	10.6700.040
2.1	Stellschraube	adjustment screw	vis de réglage	50 370 040
2.2	Messer-Gegen	counter-knife	couteau antagoniste	50 210 010
2.3	Transportrolle kpl.	transport roller cpl.	galets de transport cpl.	17.5300.33
2.4	Messeraufnahme	knife holder	logement de couteau	01.5539.00
2.5	Mutter f. Messeraufnahme	nut	ecrou	01.5539.01
2.6	Messer-Rill	Scoring knife	lame de coupe	50 210 020
2.6	Messer-Schneid	cutting knife	lame de rainage	50 210 030
2.6	Messer-Perforier	perforating knife	lame de perforateur	50 210 060
2.6	Messer-Perforier	perforating knife	lame de perforateur	50 211 160
2.6	Messer-Perforier	perforating knife	lame de perforateur	50 210 970
2.6	Messer-Perforier	perforating knife	lame de perforateur	50 210 050
2.6	Messer-Perforier	perforating knife	lame de perforateur	50 211 190
2.6	Messer-Perforier	perforating knife	lame de perforateur	50 210 040
2.6	Messer-Perforier	perforating knife	lame de perforateur	50 210 070
2.6	Messer-Perforier	perforating knife	lame de perforateur	50 210 420
2.6	Messer-Perforier	perforating knife	lame de perforateur	50 210 720

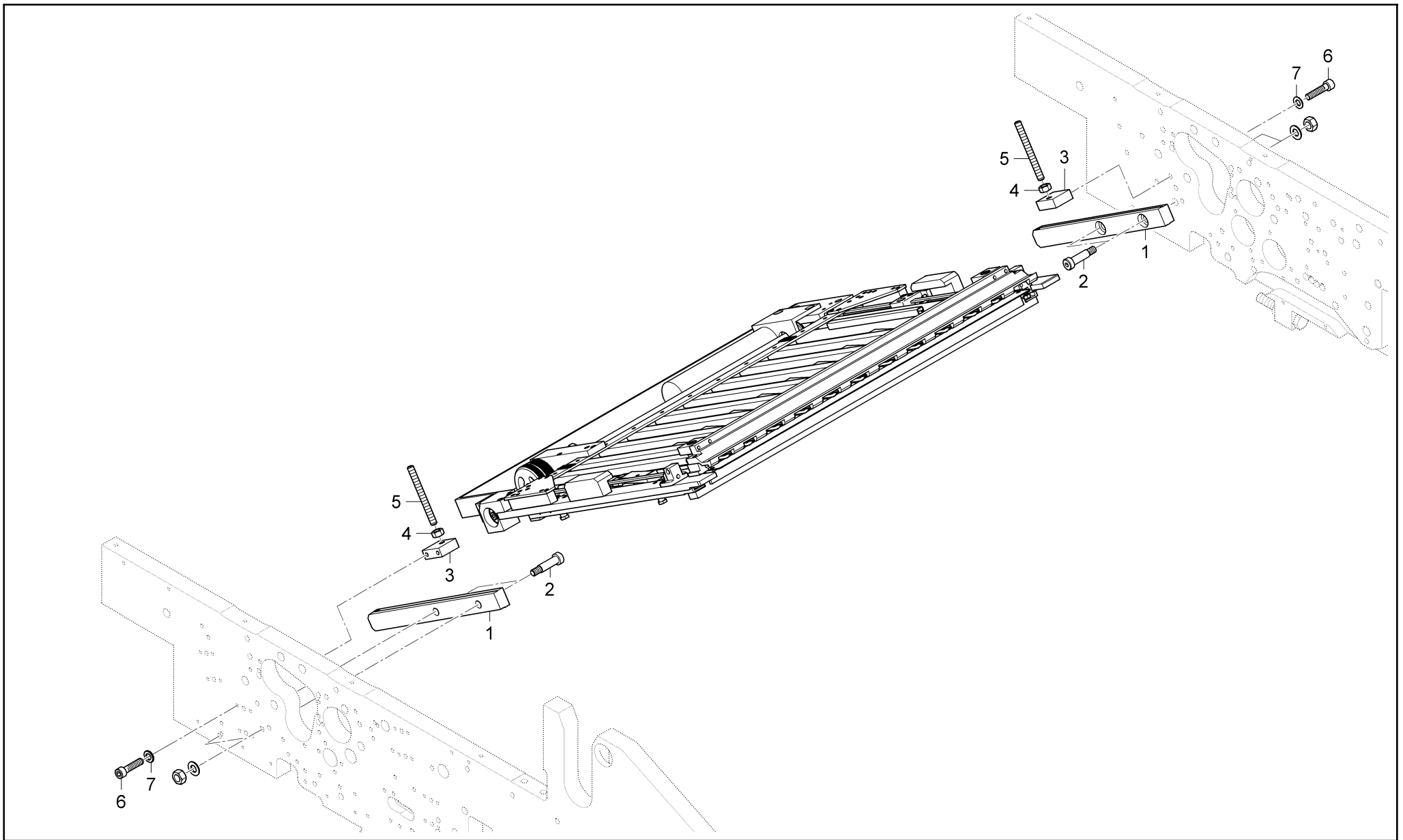
	SKTZ Automatik	ETL_Kombi-Bereich K800.2	05-4	Messerwellenzubehör Kreuzbruch [---] slitter shaft accessory crossfold accessoires arbre de coupe PC	 85
	SKTZ Automatic	Version: 1.0			
	SKTZ Automatique				





	SKTZ Automatik	ETL_Kombi-Bereich K800.2	06	Anbauteile Kreuzbruch [---] add-on parts crossfold pièces d'assemblage	
	SKTZ Automatic	Version: 1.0			
	SKTZ Automatique				86



Pos. Nr. N°.	Bezeichnung	Designation	Désignation	Teile-Nr. Partial-No. Numéro partiel
1	Distanzblech	spacer plate	tôle entretoise	10.6428.012
2	Anschlag	stop	butée	10.2125.11
3	Zylinderschraube	cylinder screw	vis cylindrique	0088781.5
4	Sechskantmutter	hexagon nut	écrou hexagonale	0086850.5
5	Stützklötz	support	support	10.6444.133
6	Platte	plate	plaque	10.6162.084
7	Auflageklötz	support element	support	10.6144.092
8	Sechskant-Schraube	hexagon screw	vis hexagonal	0090399.5
9	Sechskantmutter	hexagon nut	écrou hexagonale	0090852.5
10	Klemmhebel	clamping lever	levier de blocage	1278878
11	Anschraubklötz	fastening block	pièce de fixation	10.6144.093
12	Kabelschutz	cable grommet	caniveau de câbles	10.6162.101
13	Kabelschutz	cable grommet	caniveau de câbles	10.6162.100
14	Stehbolzen	stud bolt	boulon	10.6425.016
15	Leitrinne	guide plate	tôle de guidage	10.6161.165

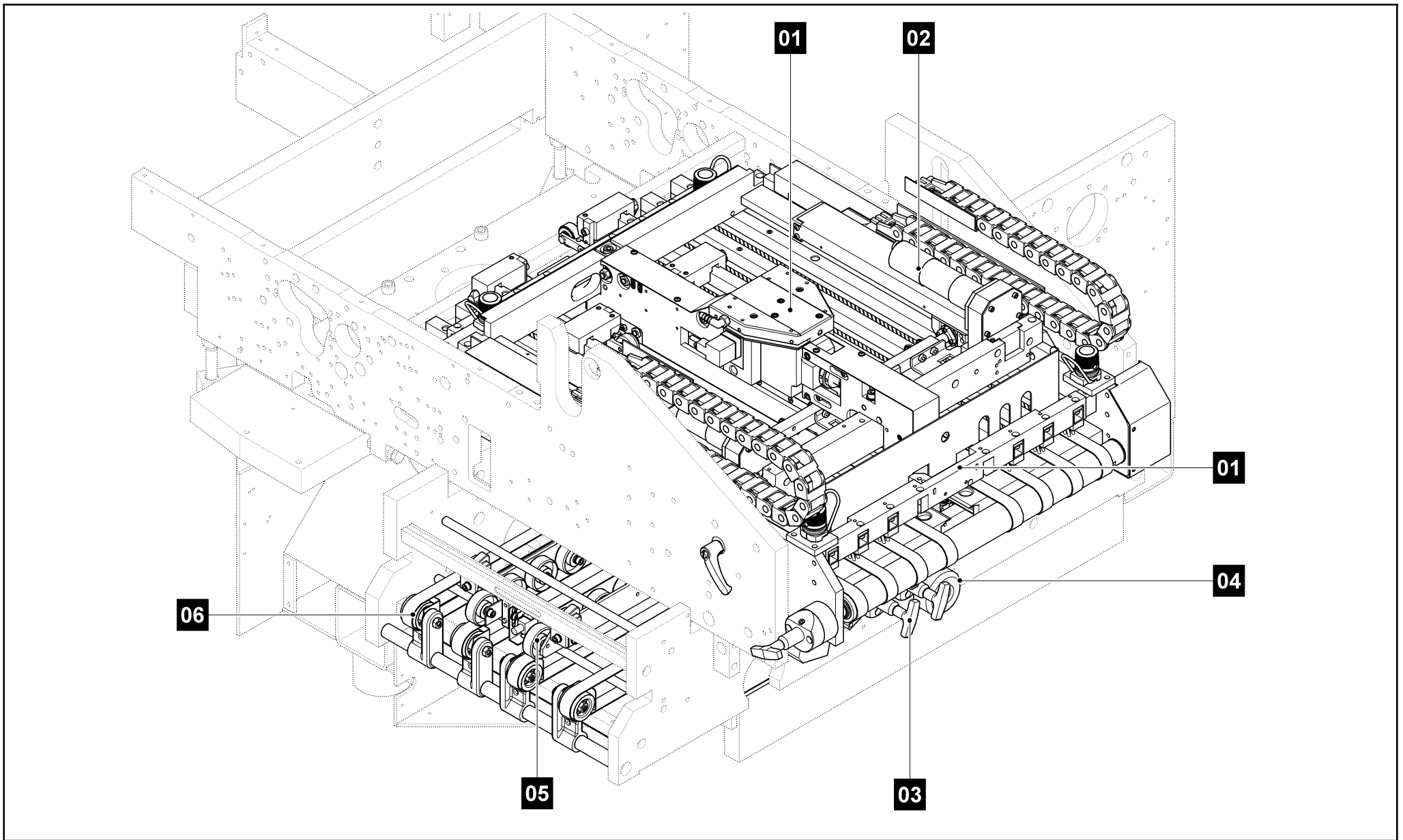
	SKTZ Automatik	ETL_Kombi-Bereich K800.2	06	Anbauteile Kreuzbruch [---] add-on parts crossfold pièces d'assemblage	 87
	SKTZ Automatic	Version: 1.0			
SKTZ Automatique					





	SKTZ Automatik	ETL_Kombi-Bereich K800.2	07	Anbauteile KT-Tasche [---] add-on parts KT plate pièces d'assemblage KT de poche	
	SKTZ Automatic	Version: 1.0			
	SKTZ Automatique				



Pos. Nr. N°.	Bezeichnung	Designation	Désignation	Teile-Nr. Partial-No. Numéro partiel
1	Taschenleiste	buckle rail	guidage de poche	10.5144.026
2	Passschraube	fitting screw	boulon ajusté	0096198
3	Gewindestück	threaded piece	pièce filetée	10.6144.15
4	Sechskantmutter	hexagon nut	écrou hexagonale	0090878.5
5	Gewindebolzen	threaded bolt	axe	10.6129.00
6	Zylinderschraube	cylinder screw	vis cylindrique	0088856.5
7	Sicherungsscheibe	safety washer	rondelle de blocage	0101543

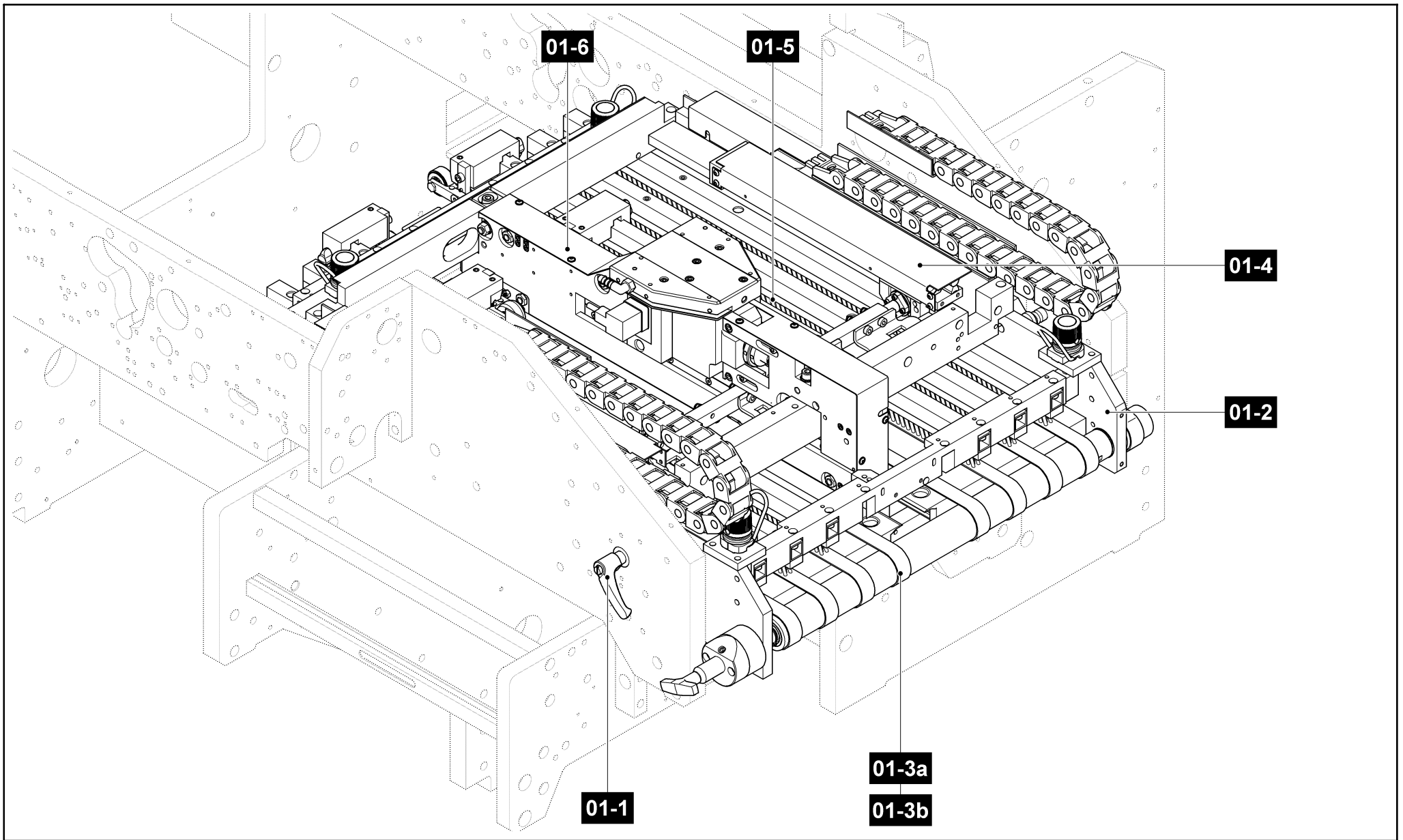
	SKTZ Automatik	ETL_Kombi-Bereich K800.2	07	Anbauteile KT-Tasche [---] add-on parts KT plate pièces d'assemblage KT de poche	
	SKTZ Automatic	Version: 1.0			
SKTZ Automatique					89





	SKTZ Automatik	ETL_Kombi-Bereich K800.2	B	Dreibruch [---] threefold 3ème pli	
	SKTZ Automatic	Version: 1.0			
	SKTZ Automatique				



Pos. Nr. N°.	Bezeichnung	Designation	Désignation	Teile-Nr. Partial-No. Numéro partiel	Seite Page Page
01	Dreibruchwagen	threefold carriage	3ème pli	10.6500.038	92
02	Endanschlag DB Automatik	sheet stop TF automatic	butee de feuilles 2eme PC AUT	10.6500.019	140
03	Falzwalzen und Messerwellen	foldrollers and slitter shaft	cylindre de pliage et arbre de coupe	---	142
04	Weiche Dreibruch	deflector threefold	défecteur	---	156
05	Rollenschiene DB Ausgang	roller bar threefold exit	rail à rouleaux / à galet	---	158
06	Ausgang Dreibruch	exit threefold	Sortie 2eme pli croise	---	160

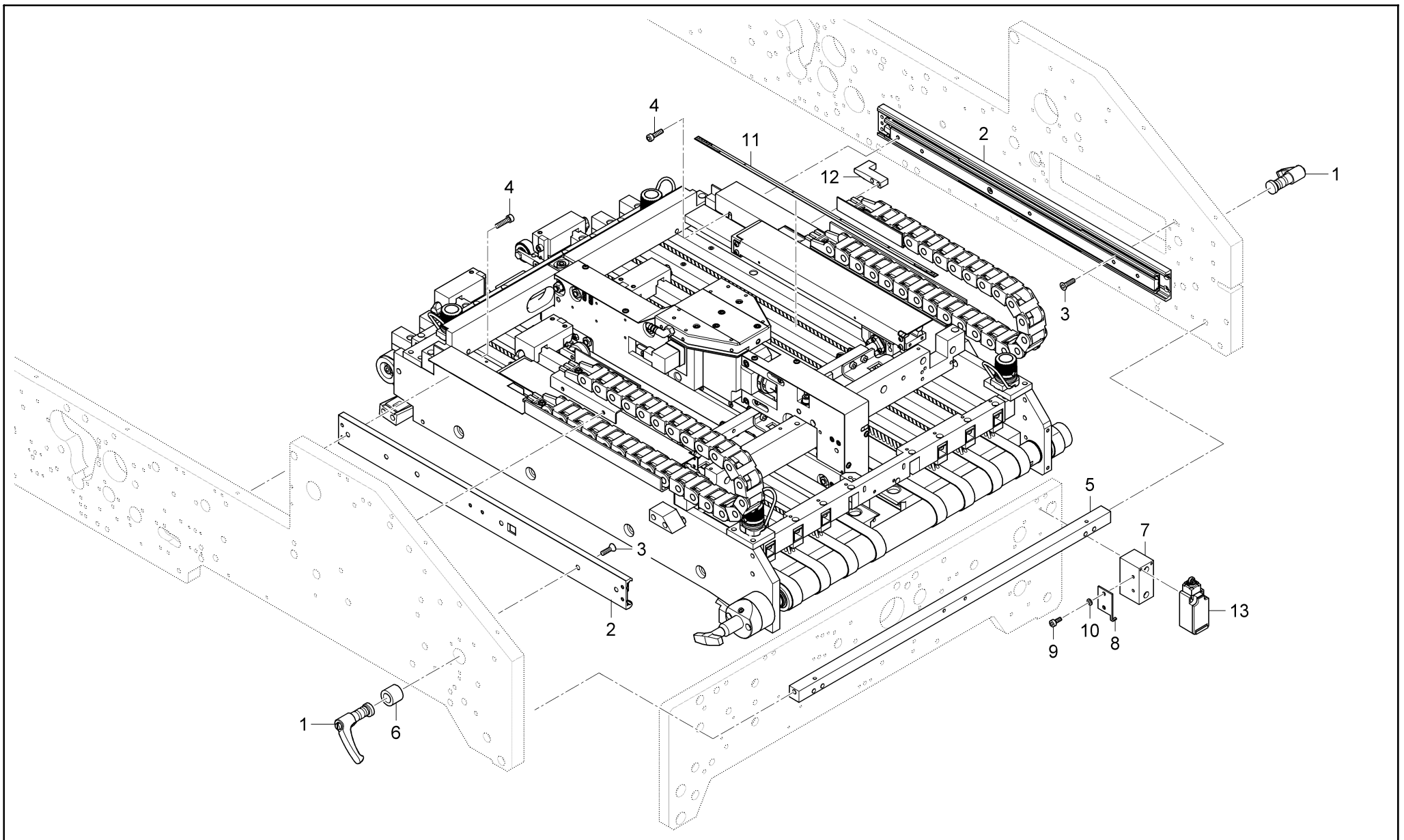
	SKTZ Automatik	ETL_Kombi-Bereich K800.2	B	Dreibruch [---]	
	SKTZ Automatic	Version: 1.0		threefold	
	SKTZ Automatique			3ème pli	91





	SKTZ Automatik	ETL_Kombi-Bereich K800.2	01	Dreibruchwagen [10.6500.038] threefold carriage 3ème pli	 92
	SKTZ Automatic	Version: 1.0			
	SKTZ Automatique				



Pos. Nr. N°.	Bezeichnung	Designation	Désignation	Teile-Nr. Partial-No. Numéro partiel	Seite Page Page
01-1	Anbauteile	add-on parts	pièces d'assemblage		94
01-2	Rahmen	frame	cadre	10.6400.134	96
01-3a	Bandspanneinheit DB Variante 1	tape tensioning unit TF version 1	Tendeur bande 2eme pli croise version 1	10.6400.119	98
01-3b	Bandspanneinheit DB Variante 2	tape tensioning unit TF version 2	Tendeur bande 2eme pli croise version 2	10.6400.217	100
01-4	Endanschlag Dreibruch	sheet stop threefold	butee de feuilles 2eme PC	10.6500.020	102
01-5	Bürstenrolleneinheit Dreibruch	brush unit threefold	groupe de brosses 2eme pli croise	10.6400.171	110
01-6	Luftschwert Dreibruch kpl.	air knife threefold cpl.	couteau pneumatique compl. 2eme Pli croise	10.6600.071	126

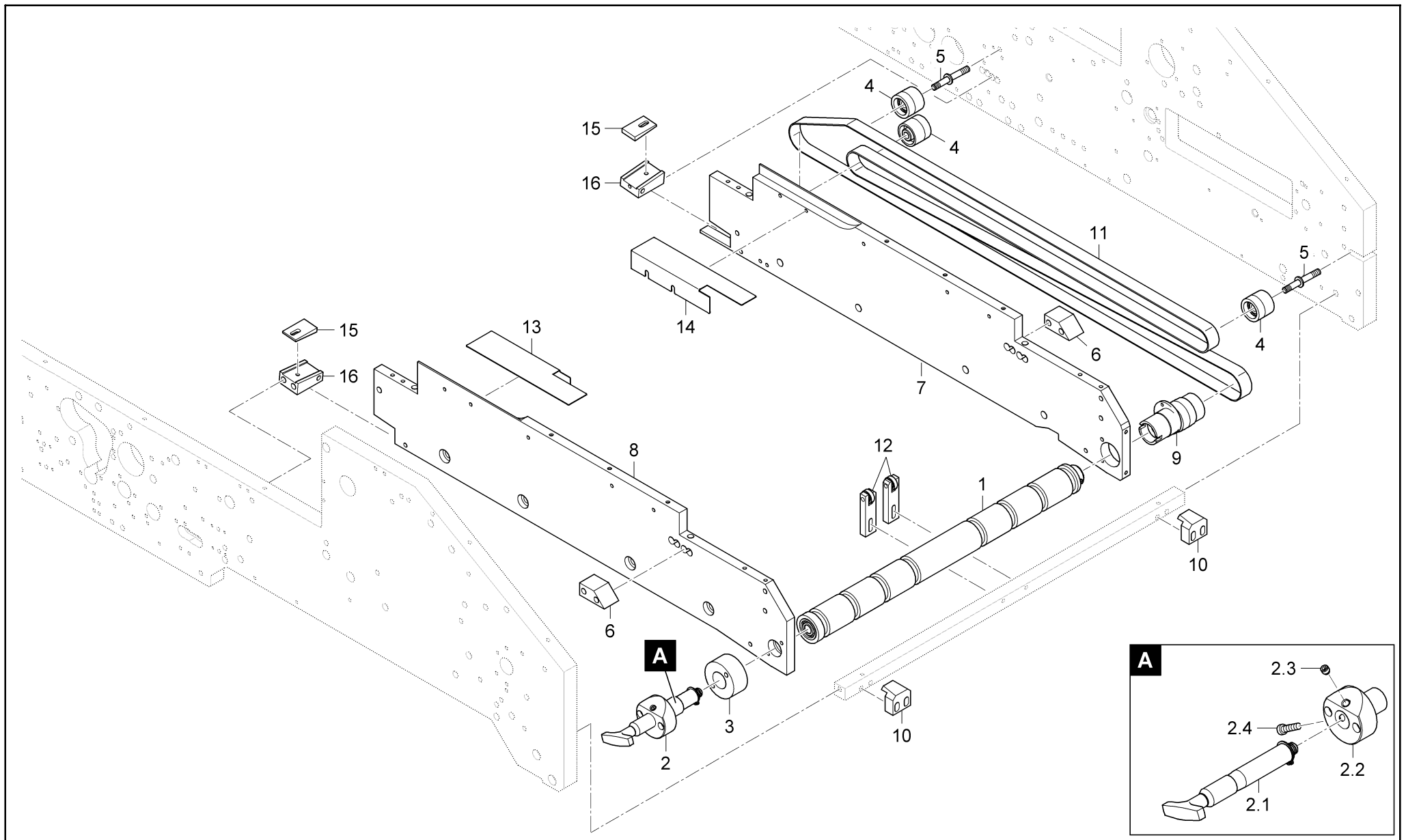
	SKTZ Automatik	ETL_Kombi-Bereich K800.2	01	Dreibruchwagen [10.6500.038]	
	SKTZ Automatic	Version: 1.0			
	SKTZ Automatique			3ème pli	93





	SKTZ Automatik	ETL_Kombi-Bereich K800.2	01-1	Anbauteile [] add-on parts pièces d'assemblage	
	SKTZ Automatic	Version: 1.0			
	SKTZ Automatique				94



Pos. Nr. N°.	Bezeichnung	Designation	Désignation	Teile-Nr. Partial-No. Numéro partiel
1	Exzenterhebel	excentric lever	levier d'excentrique	10.5125.02
2	Teleskopschiene	telescopic rail	barre télescopique	0507970
3	Senkschraube	flat screw	vis à tête conique	0095422.5
4	Zylinderschraube	cylinder screw	vis cylindrique	0088864.5
5	Traverse	cross bar	traverse	10.6141.034
6	Buchse	bearing bush	coussinet	10.6526.003
7	Klotz	block	bille	10.6544.061
8	Anschlag	stop	butée	10.6562.044
9	Zylinderschraube	cylinder screw	vis cylindrique	0088633.5
10	Scheibe	disk	disque	0086108.5
11	Masstab	scale	règle	10.6473.00
12	Anschlag	stop	butée	10.6444.152
13	Sicherheits-Positionsschalter	safety positioning switch	Interrupteur de sécurité	0127466

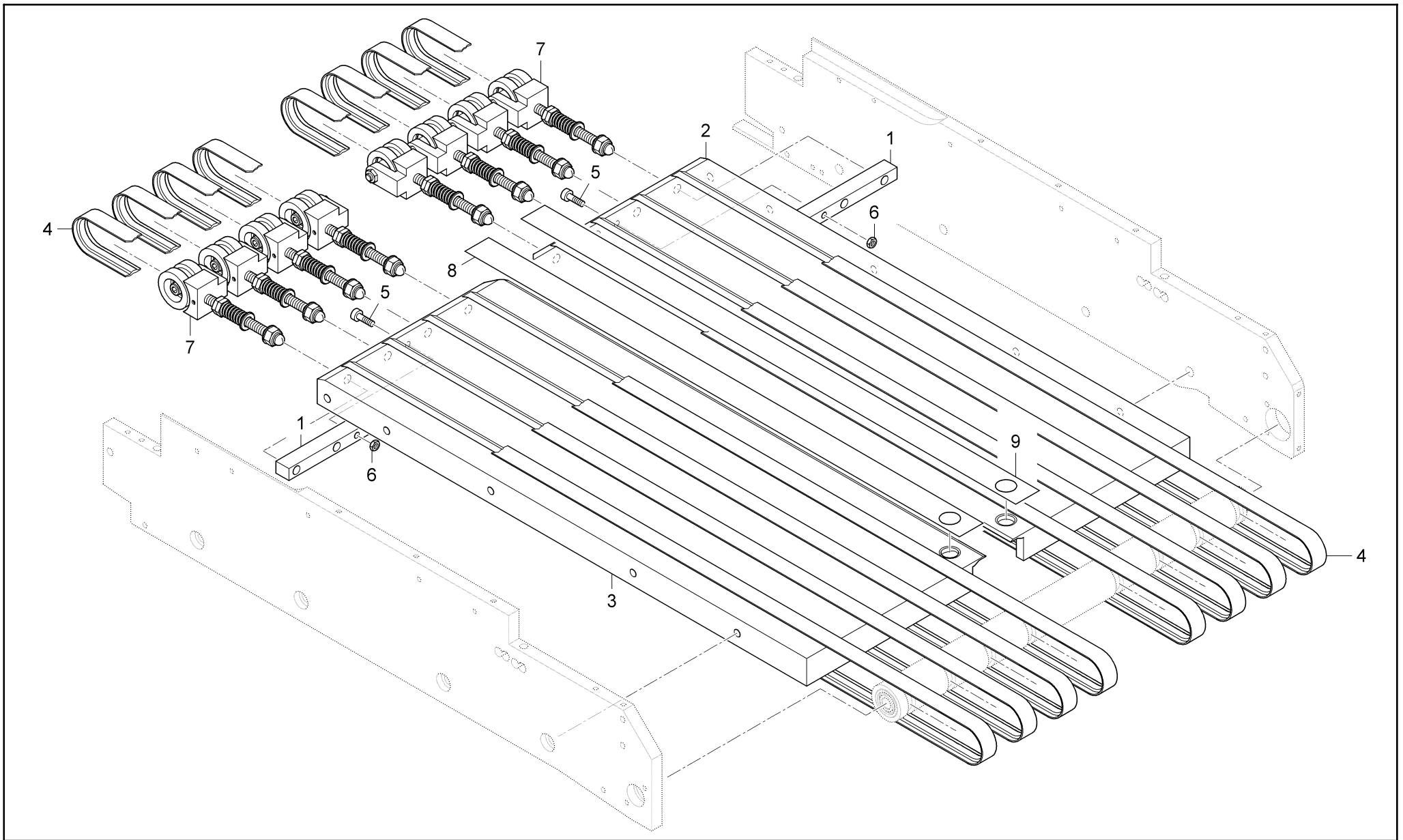
	SKTZ Automatik	ETL_Kombi-Bereich K800.2	01-1	Anbauteile [] add-on parts pièces d'assemblage	 95
	SKTZ Automatic	Version: 1.0			
	SKTZ Automatique				





	SKTZ Automatik	ETL_Kombi-Bereich K800.2	01-2	Rahmen [10.6400.134] frame cadre	
	SKTZ Automatic	Version: 1.0			
	SKTZ Automatique				



Pos. Nr. N°.	Bezeichnung	Designation	Désignation	Teile-Nr. Partial-No. Numéro partiel
	Rahmen	frame	cadre	10.6400.134
1	Bandwalze kpl.	tape roller	rouleau de tapis	10.6300.070
2	Steckachse kpl.	plug bearing	axe avec bride	17.5300.174
2.1	Steckachse kpl.	plug bearing	axe avec bride	10.6200.186
2.2	Lagerbuchse	bearing bush	coussinet	20.5326.002
2.3	Stellschraube	adjustment screw	vis de réglage	50 370 040
2.4	Zylinderschraube	cylinder screw	vis cylindrique	0088856.5
3	Distanz	distance	distance	10.6128.005
4	Bandrolle kpl.	tape roller cpl.	galet à courroie cpl.	10.6200.087
5	Bolzen	bolt	boulon	10.6425.023
6	Halter	holder	support	10.6144.050
7	Seitenteil	side frame	pièce latérale	10.6141.037
8	Seitenteil	side frame	pièce latérale	10.6141.038
9	Kupplung für Bandwalze	coupling	couplage	10.6200.159
10	Stütze	support	support	10.6144.053
11	Band	belt	courroie	0106153
12	Lagerplatte kpl.	bearing plate	plaque de palier	10.6400.135
13	Kabelhalter	cable holder	support de cables	10.0662.001
14	Kabelhalter	cable holder	support de cables	10.0662.002
15	Stütze	support	support	10.6544.090
16	Stütze	support	support	10.6544.091

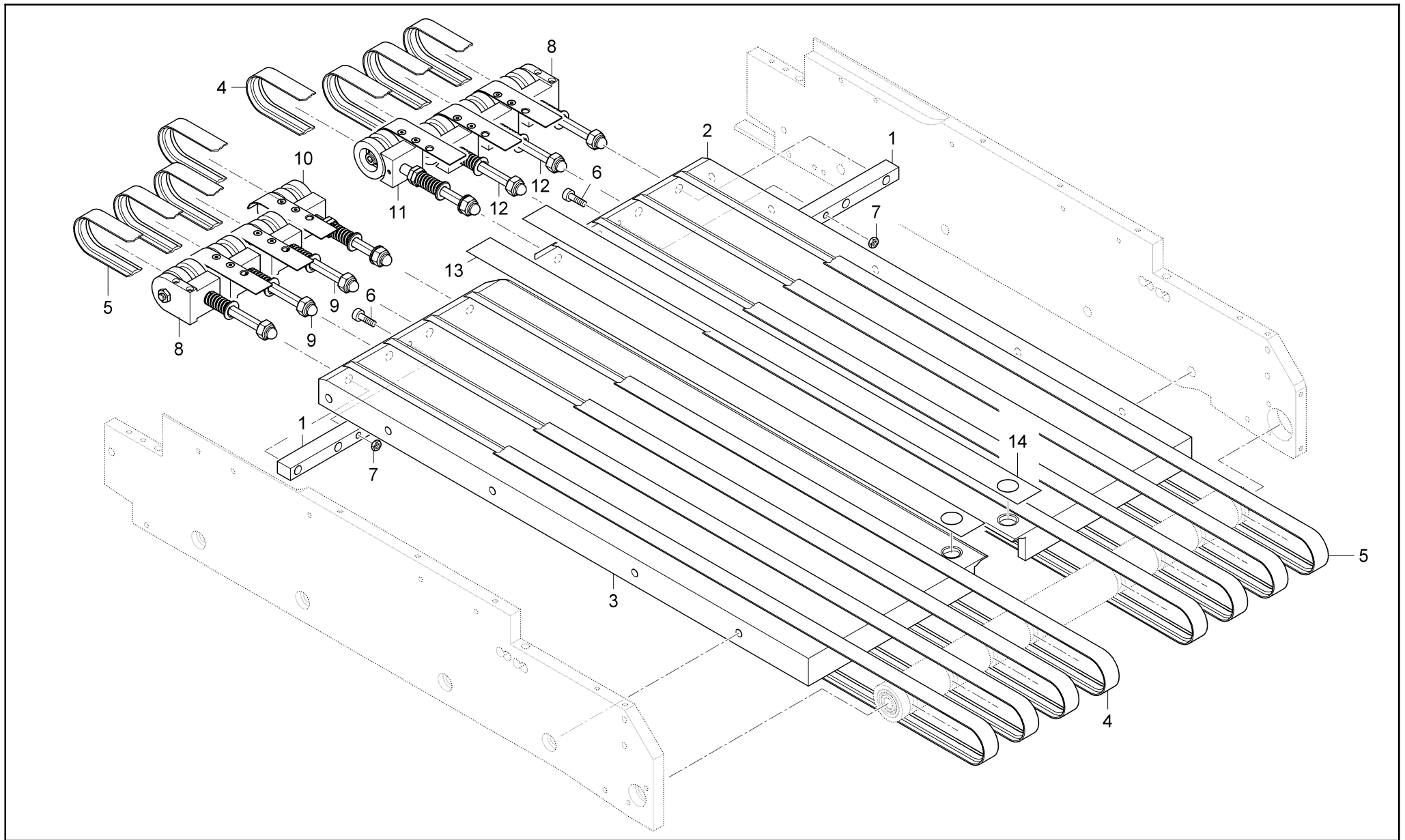
	SKTZ Automatik	ETL_Kombi-Bereich K800.2	01-2	Rahmen [10.6400.134] frame cadre	 97
	SKTZ Automatic	Version: 1.0			
	SKTZ Automatique				





	SKTZ Automatik	ETL_Kombi-Bereich K800.2	01-3a	Bandspanneinheit DB Variante 1 [10.6400.119] tape tensioning unit TF version 1 Tendeur bande 2eme pli croise version 1	 98
	SKTZ Automatic	Version: 1.0			
	SKTZ Automatique				



Pos. Nr. N°.	Bezeichnung	Designation	Désignation	Teile-Nr. Partial-No. Numéro partiel
	Bandspanneinheit DB Variante 1	tape tensioning unit TF version 1	Tendeur bande 2eme pli croise version 1	10.6400.119
1	Gleitstein	sliding piece	bloque coulissant	10.6444.059
2	Auflagekörper	support element	support	10.6441.073
3	Auflagekörper	support element	support	10.6441.074
4	Transportband	transport tape	cordon de transport	10.6402.002
5	Zylinderschraube	cylinder screw	vis cylindrique	0088823
6	Sechskantmutter	hexagon nut	écrou hexagonale	0086850.5
7	Federspanner kpl	spring tensor	tendeur de ressort	10.6400.127
8	Einlaufblech	infeed plate	tôle d'introduction	10.6463.024
9	Einlaufblech	infeed plate	tôle d'introduction	10.6463.025

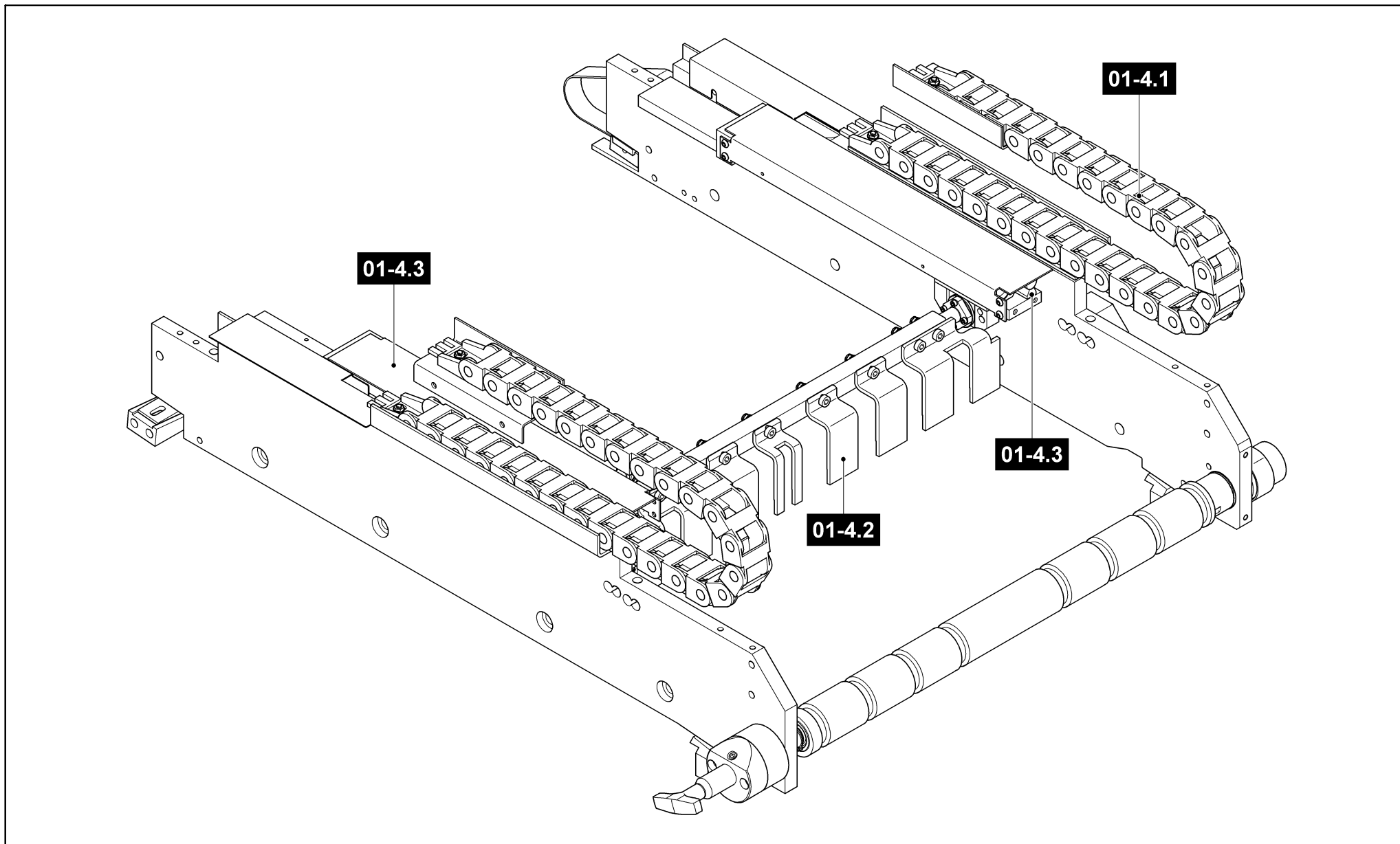
	SKTZ Automatik	ETL_Kombi-Bereich K800.2	01-3a	Bandspanneinheit DB Variante 1 [10.6400.119] tape tensioning unit TF version 1 Tendeur bande 2eme pli croise version 1	 99
	SKTZ Automatic	Version: 1.0			
	SKTZ Automatique				





	SKTZ Automatik	ETL_Kombi-Bereich K800.2	01-3b	Bandspanneinheit DB Variante 2 [10.6400.217] tape tensioning unit TF version 2 Tendeur bande 2eme pli croise version 2	
	SKTZ Automatic	Version: 1.0			
	SKTZ Automatique				100



Pos. Nr. N°.	Bezeichnung	Designation	Désignation	Teile-Nr. Partial-No. Numéro partiel
	Bandspanneinheit DB Variante 2	tape tensioning unit TF version 2	Tendeur bande 2eme pli croise version 2	10.6400.217
1	Gleitstein	sliding piece	bloque coulissant	10.6444.059
2	Auflagekörper	support element	support	10.6441.073
3	Auflagekörper	support element	support	10.6441.074
4	Transportband	transport tape	cordon de transport	10.6402.002
5	Transportband	transport tape	cordon de transport	10.6402.004
6	Zylinderschraube	cylinder screw	vis cylindrique	0088823
7	Sechskantmutter	hexagon nut	écrou hexagonale	0086850.5
8	Federspanner kpl	spring tensior	tendeur de ressort	10.6400.200
9	Bandspannrolle kpl.	tape tensioning roller	galet de tension tapis	10.6400.201
10	Bandspannrolle kpl.	tape tensioning roller	galet de tension tapis	10.6400.193
11	Bandspannrolle kpl.	tape tensioning roller	galet de tension tapis	10.6400.192
12	Bandspannrolle kpl.	tape tensioning roller	galet de tension tapis	10.6400.202
13	Einlaufblech	infeed plate	tôle d'introduction	10.6463.024
14	Einlaufblech	infeed plate	tôle d'introduction	10.6463.025

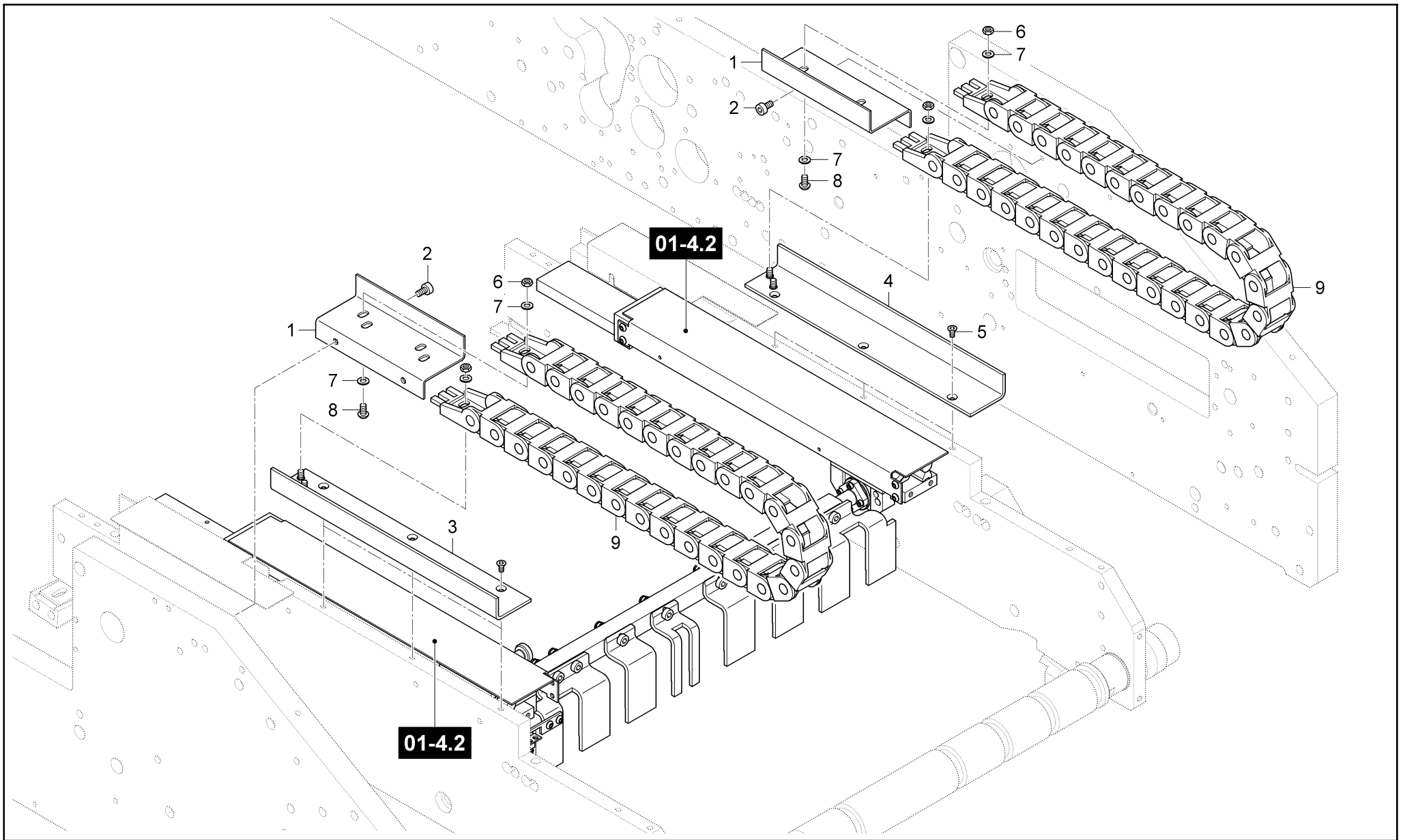
	SKTZ Automatik	ETL_Kombi-Bereich K800.2	01-3b	Bandspanneinheit DB Variante 2 [10.6400.217] tape tensioning unit TF version 2 Tendeur bande 2eme pli croise version 2	 101
	SKTZ Automatic	Version: 1.0			
	SKTZ Automatique				





	SKTZ Automatik	ETL_Kombi-Bereich K800.2	01-4	Endanschlag Dreibruch [10.6500.020] sheet stop threefold butee de feuilles 2eme PC	
	SKTZ Automatic	Version: 1.0			
	SKTZ Automatique				102



Pos. Nr. N°.	Bezeichnung	Designation	Désignation	Teile-Nr. Partial-No. Numéro partiel	Seite Page Page
01-4.1	Anbauteile	add on parts	pièces d'assemblage		104
01-4.2	Endanschlag	sheet stop	butee de feuilles		106
01-4.3	Verstellung	adjustment	réglage		108

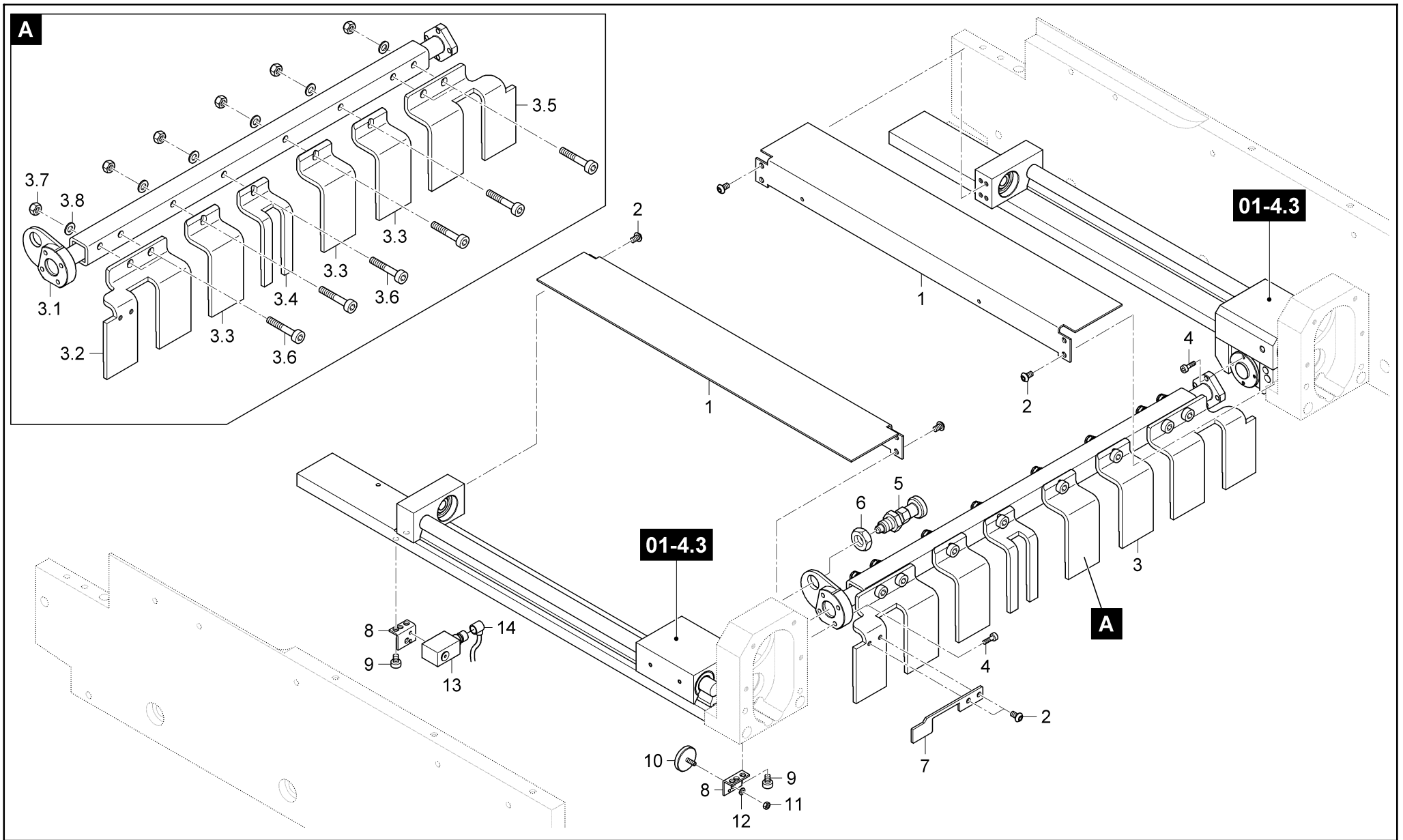
	SKTZ Automatik	ETL_Kombi-Bereich K800.2	01-4	Endanschlag Dreibruch [10.6500.020]	
	SKTZ Automatic	Version: 1.0			
	SKTZ Automatique			butee de feuilles 2eme PC	103





	SKTZ Automatik	ETL_Kombi-Bereich K800.2	01-4.1	Anbauteile [] add on parts pièces d'assemblage	
	SKTZ Automatic	Version: 1.0			
	SKTZ Automatique				104

Pos. Nr. N°.	Bezeichnung	Designation	Désignation	Teile-Nr. Partial-No. Numéro partiel
1	Winkel	angle	equerre	10.6562.010
2	Zylinderschraube	cylinder screw	vis cylindrique	0088641.5
3	Anschraubblech	fastening plate	pièce de fixation	10.6562.041
4	Anschraubblech	fastening plate	pièce de fixation	10.6562.042
5	Senkschraube	flat screw	vis à tête conique	0095240.5
6	Sechskantmutter	hexagon nut	écrou hexagonale	0086827.5
7	Scheibe	disk	disque	0086108.5
8	Linsenschraube	fillister screw	vis à tête bombée	0095935.5
9	Energiekette	energy chain	chaîne porte-câbles	1416825

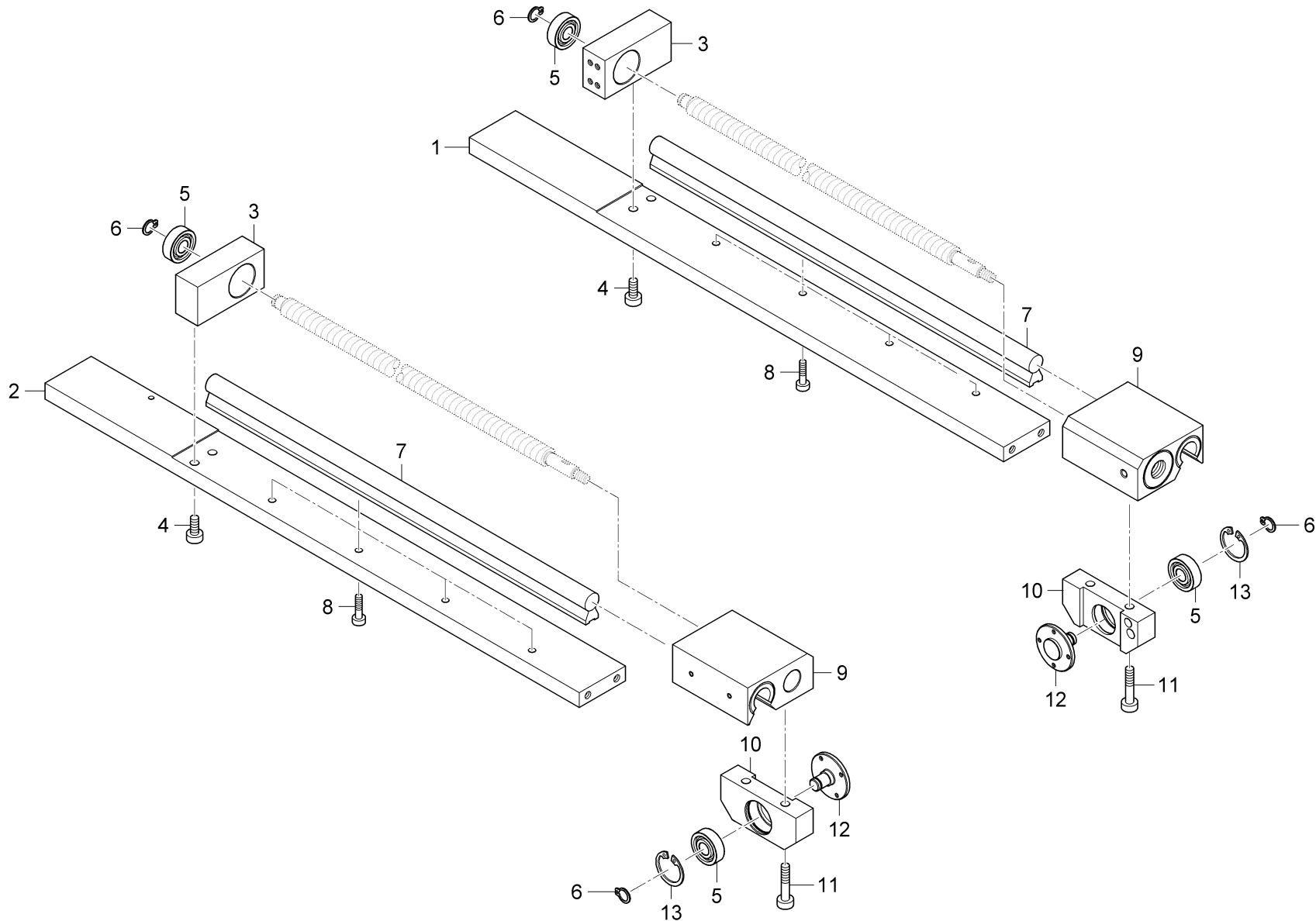
	SKTZ Automatik	ETL_Kombi-Bereich K800.2	01-4.1	Anbauteile [] add on parts pièces d'assemblage	
	SKTZ Automatic	Version: 1.0			
	SKTZ Automatique				105





	SKTZ Automatik	ETL_Kombi-Bereich K800.2	01-4.2	Endanschlag [] sheet stop butee de feuilles	
	SKTZ Automatic	Version: 1.0			
	SKTZ Automatique				

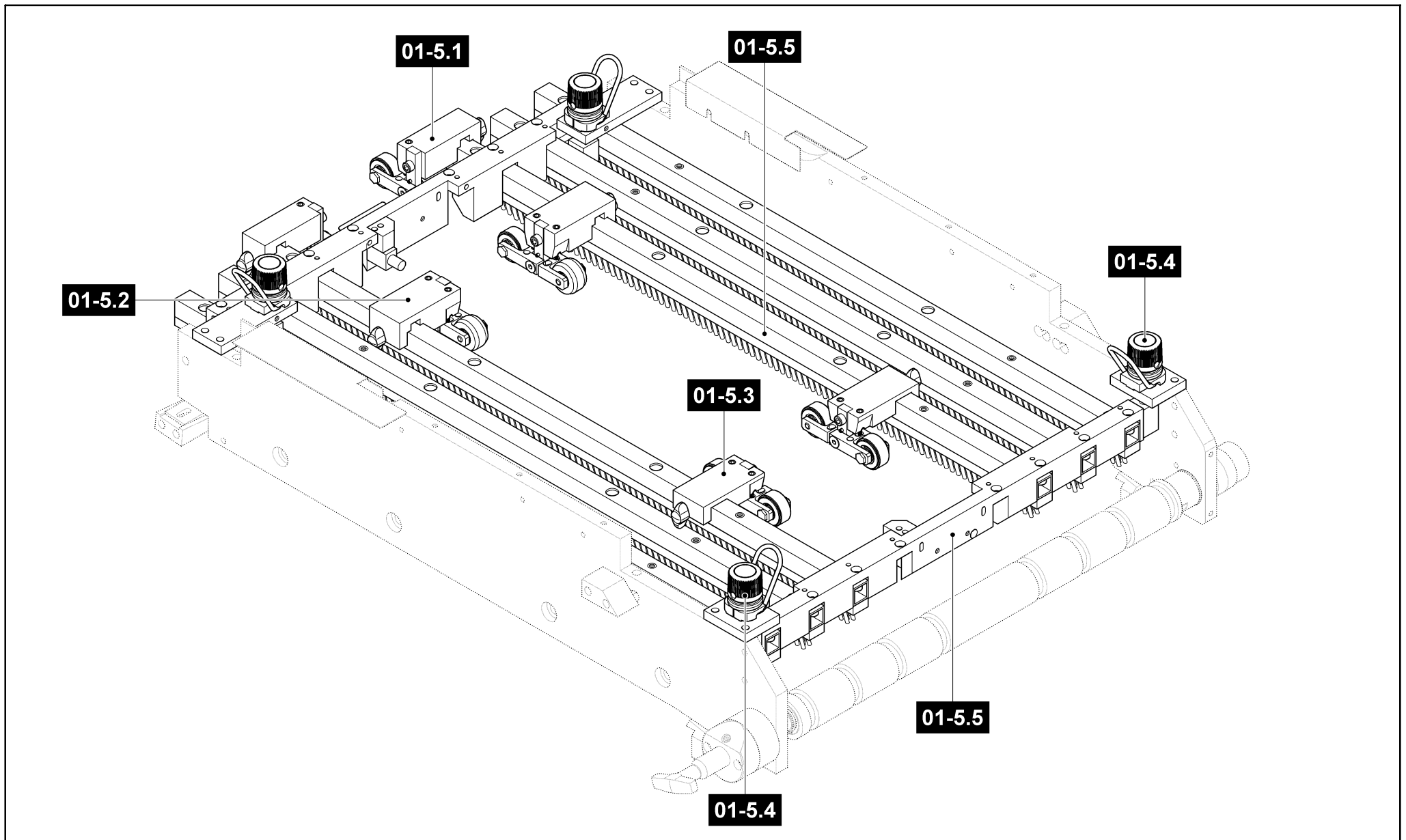
Pos. Nr. N°.	Bezeichnung	Designation	Désignation	Teile-Nr. Partial-No. Numéro partiel
1	Abdeckung	cover	couvercle	10.6562.005
2	Linsenschraube	fillister screw	vis à tête bombée	0095925.5
3	Anschlagrechen	sheet stop	butée	10.6500.050
3.1	Anschlagplatte	stop plate	plaque de butée	10.6564.012
3.2	Anschlagfinger	sheet stop finger	butée	10.6544.094
3.3	Anschlagfinger	sheet stop finger	butée	10.6544.092
3.4	Anschlagfinger	sheet stop finger	butée	10.6544.093
3.5	Anschlagfinger	sheet stop finger	butée	10.6544.096
3.6	Zylinderschraube	cylinder screw	vis cylindrique	0088716.5
3.7	Sechskantmutter	hexagon nut	écrou hexagonale	0092122.5
3.8	Scheibe	disk	disque	0086108.5
4	Zylinderschraube	cylinder screw	vis cylindrique	0088542.5
5	Rastbolzen	indexing bolt	boulon d'arrêt	1297852
6	Sechskantmutter	hexagon nut	écrou hexagonale	0086884.5
7	Schaltfahne	switch plate	segment de contact	10.6544.087
8	Winkel	angle	equerre	10.6553.000
9	Zylinderschraube	cylinder screw	vis cylindrique	0088567.5
10	Reflektor	reflector	réflecteur	0556985
11	Sechskantmutter	hexagon nut	écrou hexagonale	0090811.5
12	Scheibe	disk	disque	0086082.5
13	Reflexions-Lichtschranke	photocell	photocellule	0131576
14	Anschlussleitung mit Kupplung gewinkelt	connecting line	ligne de branchement	0752436



	SKTZ Automatik	ETL_Kombi-Bereich K800.2	01-4.2	Endanschlag [] sheet stop butee de feuilles	 107
	SKTZ Automatic	Version: 1.0			
	SKTZ Automatique				





Pos. Nr. N°.	Bezeichnung	Designation	Désignation	Teile-Nr. Partial-No. Numéro partiel
1	Mittelstück	middle piece	pièce moyenne	10.6541.019
2	Mittelstück	middle piece	pièce moyenne	10.6541.020
3	Lagerbock	bearing block	support de palier	10.6544.108
4	Zylinderschraube	cylinder screw	vis cylindrique	0088658.5
5	Kugellager	ball bearing	roulement (à billes)	0109513
6	Sicherungsring	retaining ring	jonc	0087171
7	Führungsschiene	guide bar	rail (m.) de guidage	10.6508.000
8	Zylinderschraube	cylinder screw	vis cylindrique	0088609.5
9	Führungsaufnahme kpl.	guide insertion cpl.	unité de guidage cpl.	10.6500.055
10	Lagerflansch	bearing flange	bride de palier	10.6544.075
11	Zylinderschraube	cylinder screw	vis cylindrique	0088708.5
12	Wellenzapfen	shaft bolt	tourillon	10.6521.011
13	Sicherungsring	retaining ring	jonc	0087361

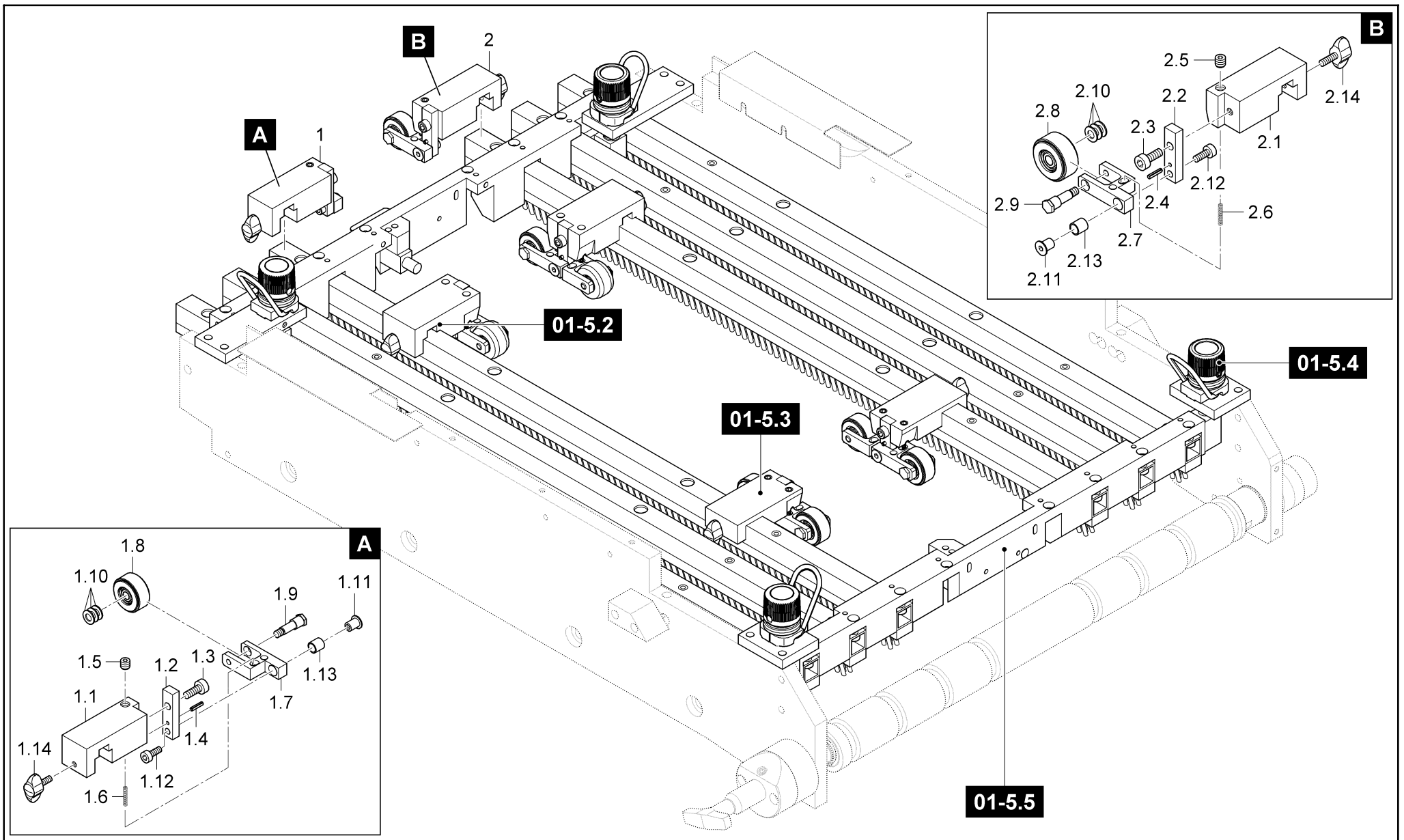
	SKTZ Automatik	ETL_Kombi-Bereich K800.2	01-4.3	Verstellung [] adjustment réglage	 109
	SKTZ Automatic	Version: 1.0			
	SKTZ Automatique				





	SKTZ Automatik	ETL_Kombi-Bereich K800.2	01-5	Bürstenrolleneinheit Dreibruch [10.6400.171] brush unit threefold groupe de brosses 2eme pli croise	
	SKTZ Automatic	Version: 1.0			
SKTZ Automatique					110



Pos. Nr. N°.	Bezeichnung	Designation	Désignation	Teile-Nr. Partial-No. Numéro partiel	Seite Page Page
01-5.1	Niederhalterrollen	high-speed-wheels	galet de transport		112
01-5.2	Niederhalterrollen	high-speed-wheels	galet de transport		116
01-5.3	Niederhalterrollen	high-speed-wheels	galet de transport		120
01-5.4	Verstellung	adjustment	réglage		122
01-5.5	Bürsten	brushes	brosse		124

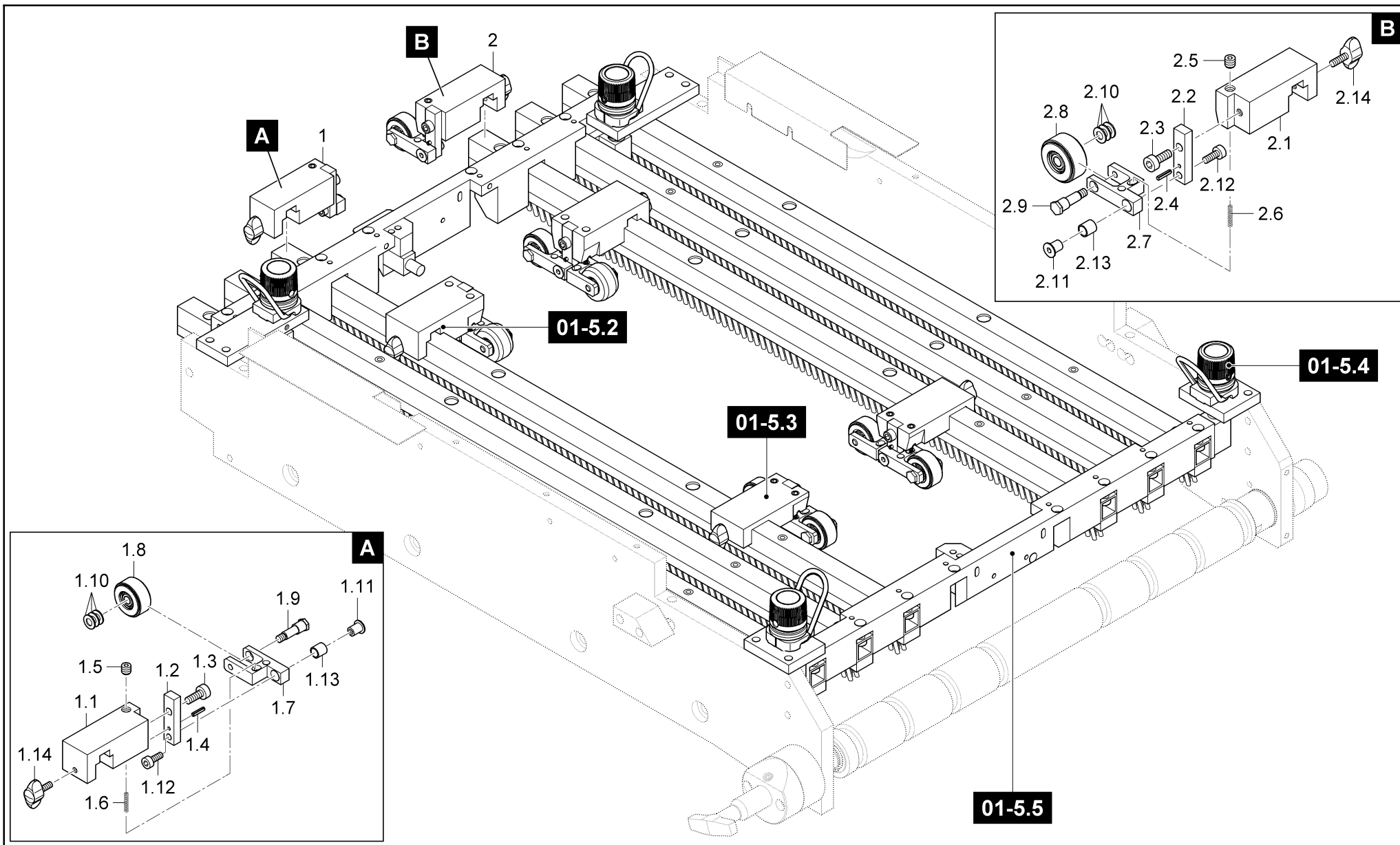
	SKTZ Automatik	ETL_Kombi-Bereich K800.2	01-5	Bürstenrolleneinheit Dreibruch [10.6400.171] brush unit threefold groupe de brosses 2eme pli croise	 111
	SKTZ Automatic	Version: 1.0			
	SKTZ Automatique				



	SKTZ Automatik	ETL_Kombi-Bereich K800.2	01-5.1	Niederhalterrollen □ high-speed-wheels galet de transport	
	SKTZ Automatic	Version: 1.0			
	SKTZ Automatique				112




Pos. Nr. N°.	Bezeichnung	Designation	Désignation	Teile-Nr. Partial-No. Numéro partiel
1	Niederhalterrolle kpl.	high-speed-wheel cpl.	galet de transport	10.6400.166
1.1	Halter	holder	support	10.6444.150
1.2	Aufnahme	insertion	logement	10.6444.129
1.3	Zylinderschraube	cylinder screw	vis cylindrique	0088807.5
1.4	Spannstift	spring pin	goupille élastique	0093161
1.5	Gewindestift	threaded pin	vis sans tête	0089664
1.6	Feder	spring	ressort	1350198
1.7	Hebel	lever	levier	10.6444.126
1.8	Gummirolle kpl.	rubber roller	galet en caoutchouc	10.6400.204
1.9	Bolzen	bolt	boulon	10.6425.013
1.10	Passscheibe	shim ring	rondelle d'ajustage	1284538
1.11	Bolzen	bolt	boulon	10.6425.019
1.12	Zylinderschraube	cylinder screw	vis cylindrique	0088658.5
1.13	Lagerbuchse	bearing bush	coussinet	0110569
1.14	Flügelschraube	wing screw	vis à oreilles	1318468
2	Niederhalterrolle kpl.	high-speed-wheel cpl.	galet de transport	10.6400.167
2.1	Halter	holder	support	10.6444.151
2.2	Aufnahme	insertion	logement	10.6444.129
2.3	Zylinderschraube	cylinder screw	vis cylindrique	0088807.5
2.4	Spannstift	spring pin	goupille élastique	0093161
2.5	Gewindestift	threaded pin	vis sans tête	0089664
2.6	Feder	spring	ressort	1350198
2.7	Hebel	lever	levier	10.6444.126
2.8	Gummirolle kpl.	rubber roller	galet en caoutchouc	10.6400.204
2.9	Bolzen	bolt	boulon	10.6425.013
2.10	Passscheibe	shim ring	rondelle d'ajustage	1284538
2.11	Bolzen	bolt	boulon	10.6425.019

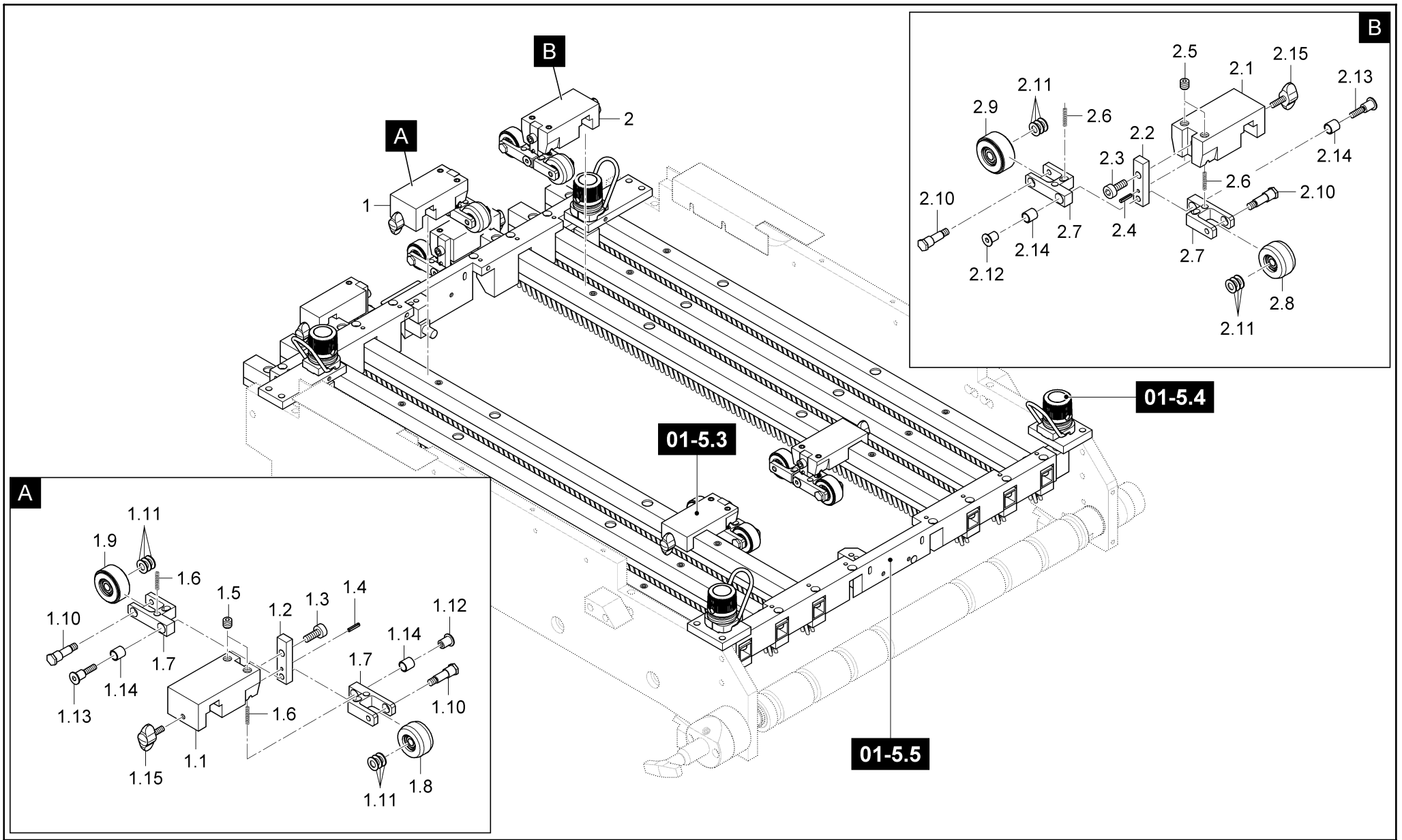
	SKTZ Automatik	ETL_Kombi-Bereich K800.2	01-5.1	Niederhalterrollen [] high-speed-wheels galet de transport	
	SKTZ Automatic	Version: 1.0			
	SKTZ Automatique				113



	SKTZ Automatik	ETL_Kombi-Bereich K800.2	01-5.1	Niederhalterrollen □ high-speed-wheels galet de transport	
	SKTZ Automatic	Version: 1.0			
	SKTZ Automatique				114



Pos. Nr. N°.	Bezeichnung	Designation	Désignation	Teile-Nr. Partial-No. Numéro partiel
2.12	Zylinderschraube	cylinder screw	vis cylindrique	0088658.5
2.13	Lagerbuchse	bearing bush	coussinet	0110569
2.14	Flügelschraube	wing screw	vis à oreilles	1318468

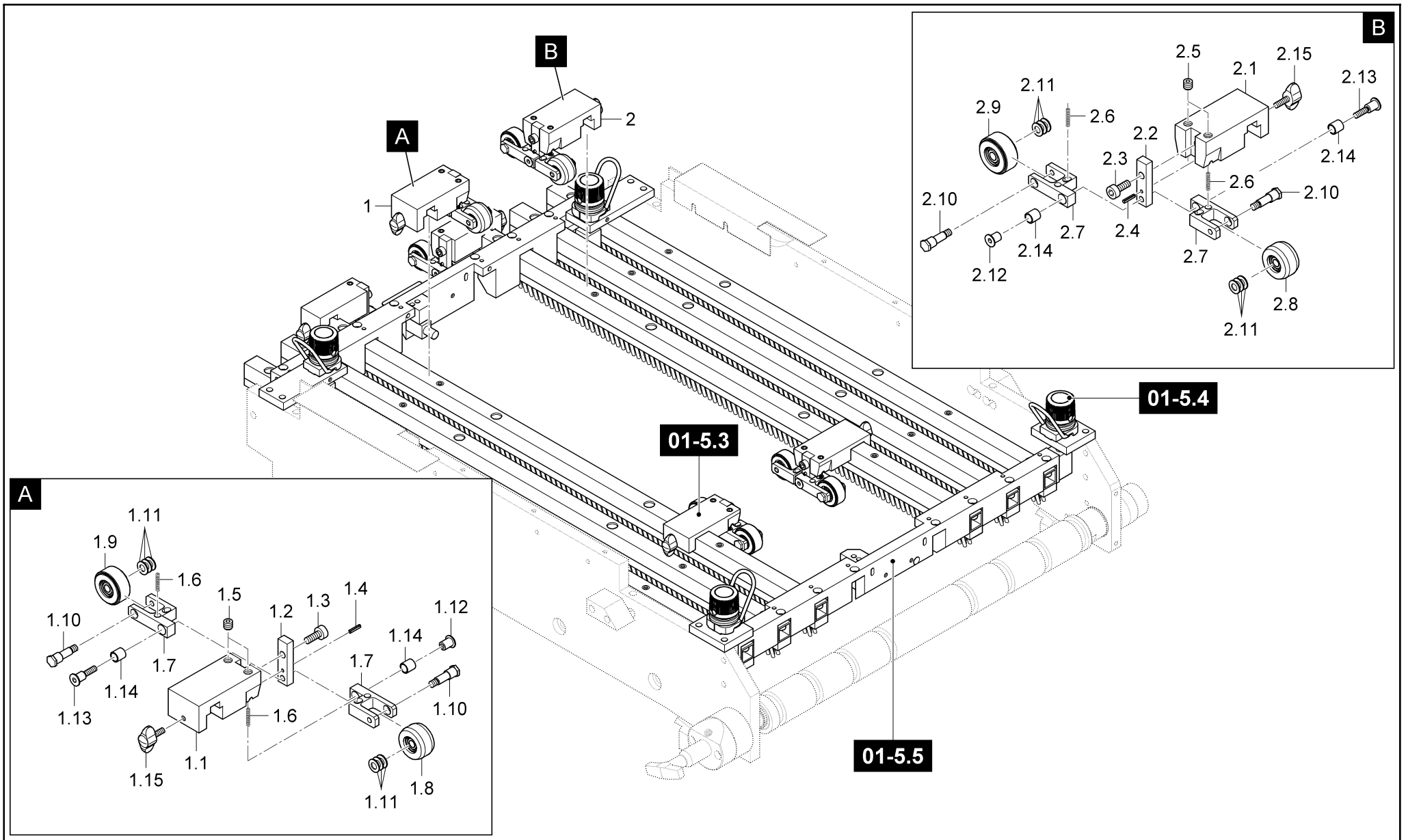
	SKTZ Automatik	ETL_Kombi-Bereich K800.2	01-5.1	Niederhalterrollen  high-speed-wheels galet de transport	
	SKTZ Automatic	Version: 1.0			
	SKTZ Automatique				115



	SKTZ Automatik	ETL_Kombi-Bereich K800.2	01-5.2	Niederhalterrollen □ high-speed-wheels galet de transport	
	SKTZ Automatic	Version: 1.0			
	SKTZ Automatique				116




Pos. Nr. N°.	Bezeichnung	Designation	Désignation	Teile-Nr. Partial-No. Numéro partiel
1	Niederhalterrolle kpl.	high-speed-wheel cpl.	galet de transport	10.6400.163
1.1	Halter	holder	support	10.6444.128
1.2	Aufnahme	insertion	logement	10.6444.129
1.3	Spannstift	spring pin	goupille élastique	0093161
1.4	Zylinderschraube	cylinder screw	vis cylindrique	0088807.5
1.5	Gewindestift	threaded pin	vis sans tête	0089664
1.6	Feder	spring	ressort	1350198
1.7	Hebel	lever	levier	10.6444.126
1.8	Aluminiumrolle kpl.	aluminium roller	galet cpl.	10.6400.205
1.9	Gummirolle kpl.	rubber roller	galet en caoutchouc	10.6400.204
1.10	Bolzen	bolt	boulon	10.6425.013
1.11	Passscheibe	shim ring	rondelle d'ajustage	1284538
1.12	Bolzen	bolt	boulon	10.6425.019
1.13	Schraube	screw	vis	10.6425.020
1.14	Lagerbuchse	bearing bush	coussinet	0110569
1.15	Flügelschraube	wing screw	vis à oreilles	1318468
2	Niederhalterrolle kpl.	high-speed-wheel cpl.	galet de transport	10.6400.164
2.1	Halter	holder	support	10.6444.128
2.2	Aufnahme	insertion	logement	10.6444.129
2.3	Spannstift	spring pin	goupille élastique	0093161
2.4	Zylinderschraube	cylinder screw	vis cylindrique	0088807.5
2.5	Gewindestift	threaded pin	vis sans tête	0089664
2.6	Feder	spring	ressort	1350198
2.7	Hebel	lever	levier	10.6444.126
2.8	Aluminiumrolle kpl.	aluminium roller	galet cpl.	10.6400.205
2.9	Gummirolle kpl.	rubber roller	galet en caoutchouc	10.6400.204
2.10	Bolzen	bolt	boulon	10.6425.013

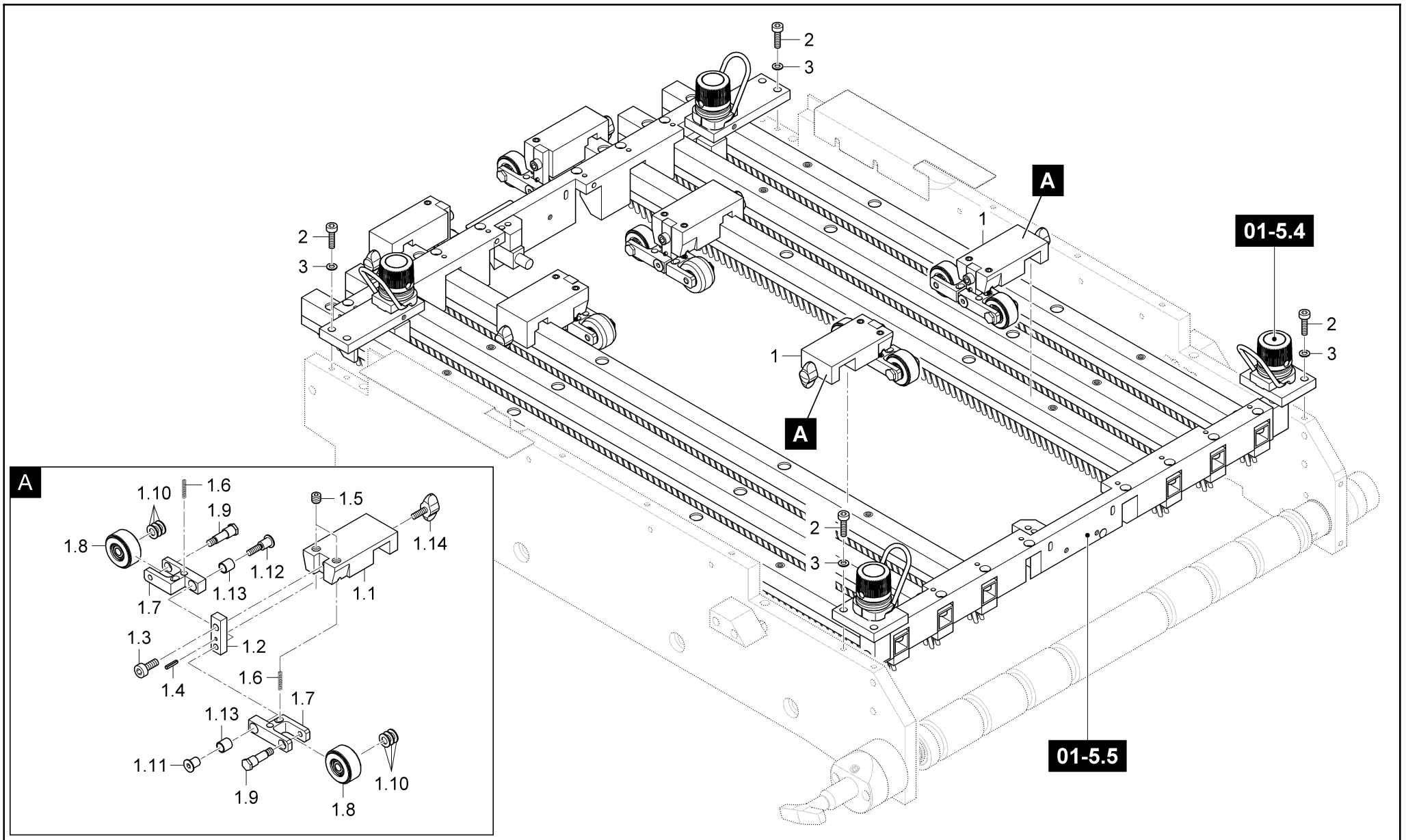
	SKTZ Automatik	ETL_Kombi-Bereich K800.2	01-5.2	Niederhalterrollen [] high-speed-wheels galet de transport	 117
	SKTZ Automatic	Version: 1.0			
	SKTZ Automatique				





	SKTZ Automatik	ETL_Kombi-Bereich K800.2	01-5.2	Niederhalterrollen □ high-speed-wheels galet de transport	
	SKTZ Automatic	Version: 1.0			
	SKTZ Automatique				118



Pos. Nr. N°.	Bezeichnung	Designation	Désignation	Teile-Nr. Partial-No. Numéro partiel
2.11	Passscheibe	shim ring	rondelle d'ajustage	1284538
2.12	Bolzen	bolt	boulon	10.6425.019
2.13	Schraube	screw	vis	10.6425.020
2.14	Lagerbuchse	bearing bush	coussinet	0110569
2.15	Flügelschraube	wing screw	vis à oreilles	1318468

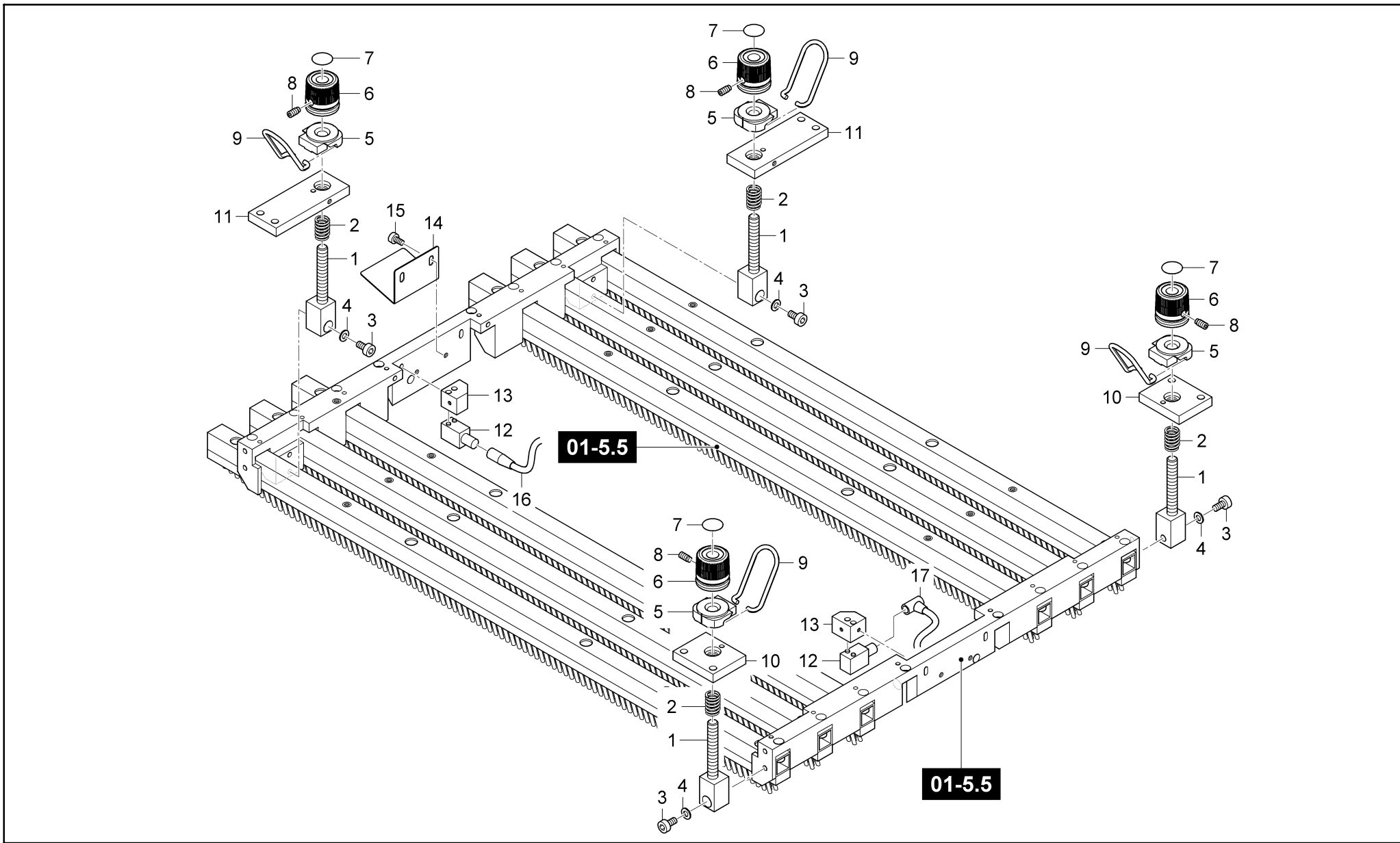
	SKTZ Automatik	ETL_Kombi-Bereich K800.2	01-5.2	Niederhalterrollen  high-speed-wheels galet de transport	
	SKTZ Automatic	Version: 1.0			
	SKTZ Automatique				119




	SKTZ Automatik	ETL_Kombi-Bereich K800.2	01-5.3	Niederhalterrollen □ high-speed-wheels galet de transport	
	SKTZ Automatic	Version: 1.0			
	SKTZ Automatique				120



Pos. Nr. N°.	Bezeichnung	Designation	Désignation	Teile-Nr. Partial-No. Numéro partiel
1	Niederhalterrolle kpl.	high-speed-wheel cpl.	galet de transport	10.6400.168
1.1	Halter	holder	support	10.6444.141
1.2	Aufnahme	insertion	logement	10.6444.142
1.3	Zylinderschraube	cylinder screw	vis cylindrique	0088807.5
1.4	Spannstift	spring pin	goupille élastique	0093161
1.5	Gewindestift	threaded pin	vis sans tête	0089664
1.6	Feder	spring	ressort	1350198
1.7	Hebel	lever	levier	10.6444.126
1.8	Gummirolle kpl.	rubber roller	galet en caoutchouc	10.6400.204
1.9	Bolzen	bolt	boulon	10.6425.013
1.10	Passscheibe	shim ring	rondelle d'ajustage	1284538
1.11	Bolzen	bolt	boulon	10.6425.019
1.12	Schraube	screw	vis	10.6425.020
1.13	Lagerbuchse	bearing bush	coussinet	0110569
1.14	Flügelschraube	wing screw	vis à oreilles	1318468
2	Zylinderschraube	cylinder screw	vis cylindrique	0088849.5
3	Sicherungsscheibe	safety washer	rondelle de blocage	0101543

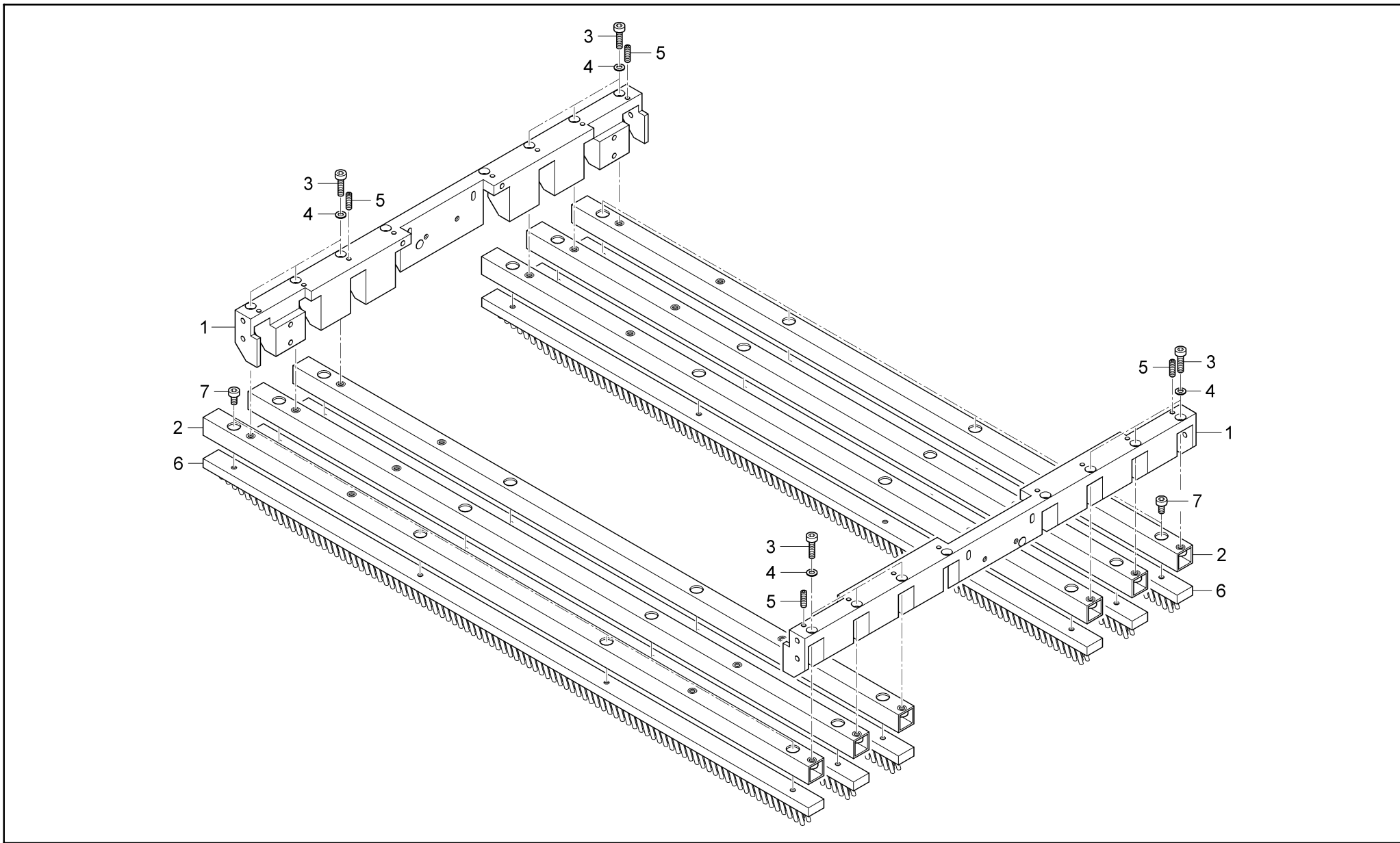
	SKTZ Automatik	ETL_Kombi-Bereich K800.2	01-5.3	Niederhalterrollen [] high-speed-wheels galet de transport	 121
	SKTZ Automatic	Version: 1.0			
	SKTZ Automatique				



	SKTZ Automatik	ETL_Kombi-Bereich K800.2	01-5.4	Verstellung [] adjustment réglage	
	SKTZ Automatic	Version: 1.0			
	SKTZ Automatique				122



Pos. Nr. N°.	Bezeichnung	Designation	Désignation	Teile-Nr. Partial-No. Numéro partiel
1	Stellstück kpl.	adjustment piece	pièce de réglage	10.6100.087
2	Feder	spring	ressort	0102913
3	Zylinderschraube	cylinder screw	vis cylindrique	0088799.5
4	Sicherungsscheibe	safety washer	rondelle de blocage	0101543
5	Druckstück	pressure piece	pièce de pression	1.0.5415.320
6	Griff kpl.	handle cpl.	poignée cpl.	17.5400.026
7	Schild	information sign	plaque	5.0.5471.049
8	Gewindestift	threaded pin	vis sans tête	4.0.5428.010
9	Abdruckbügel	lever	levier	10.5486.000
10	Leiste	rail	barre	10.6444.072
11	Leiste	rail	barre	10.6444.073
12	Reflexions-Lichttaster	reflexion light sensor	détecteur réflexe	1322999
13	Halter Reflexions-Lichttaster	holder photocell	support	10.6444.117
14	Führungsblech	guide plate	plaque de guidage	10.6462.015
15	Zylinderschraube	cylinder screw	vis cylindrique	0088641
16	Anschlussleitung mit Kupplung gerade	connecting line	ligne de branchement	0576041
17	Anschlussleitung mit Kupplung gewinkelt	connecting line	ligne de branchement	0752436

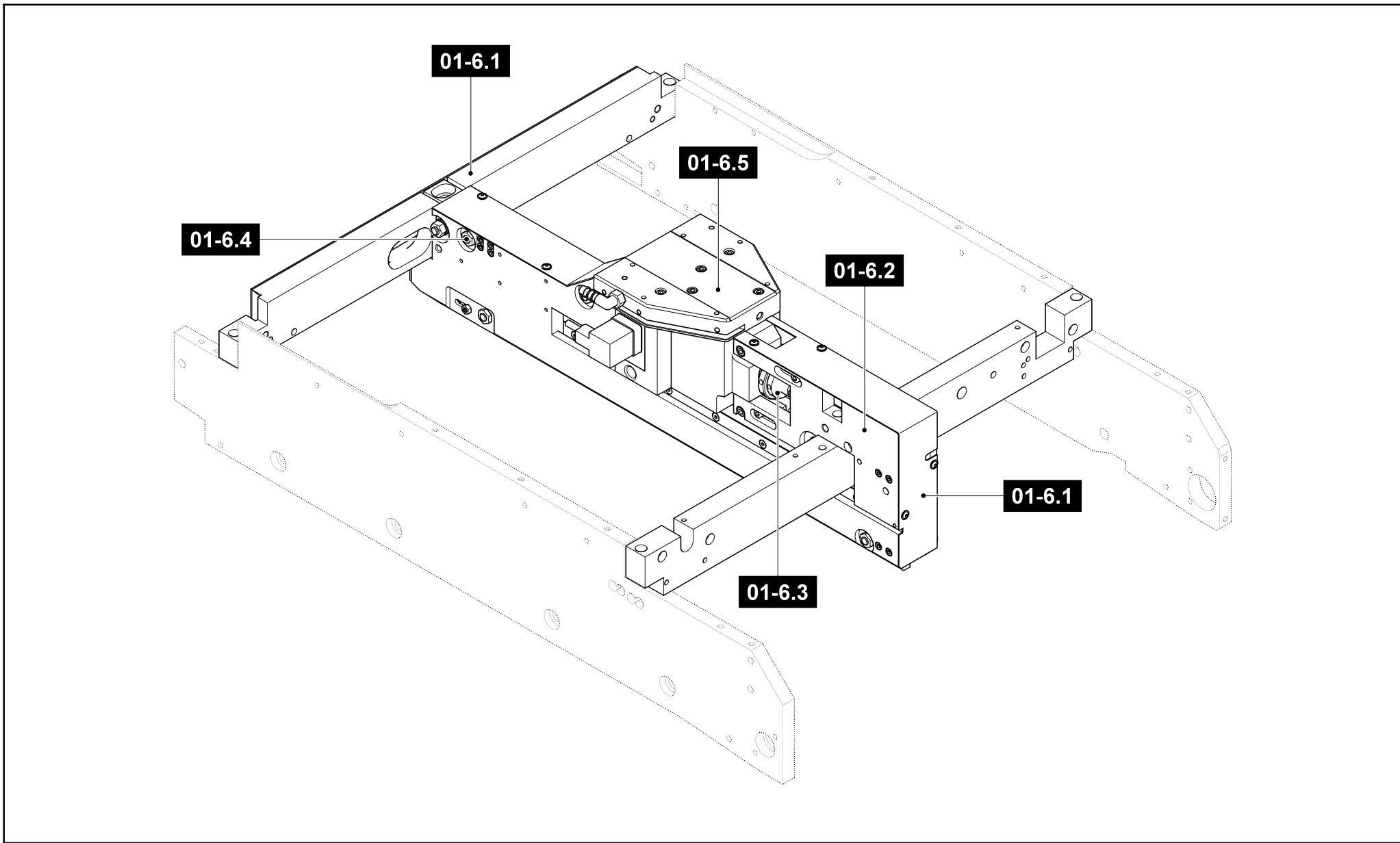
	SKTZ Automatik	ETL_Kombi-Bereich K800.2	01-5.4	Verstellung [] adjustment réglage	 123
	SKTZ Automatic	Version: 1.0			
	SKTZ Automatique				



	SKTZ Automatik	ETL_Kombi-Bereich K800.2	01-5.5	Bürsten [] brushes brosse	
	SKTZ Automatic	Version: 1.0			
	SKTZ Automatique				124



Pos. Nr. N°.	Bezeichnung	Designation	Désignation	Teile-Nr. Partial-No. Numéro partiel
1	Bürstenaufnahme	retainer	logement	10.6441.069
2	Bürstenträger kpl.	brush support cpl.	porte-brosse cpl.	10.6441.059
3	Zylinderschraube	cylinder screw	vis cylindrique	0088682.5
4	Sicherungsscheibe	safety washer	rondelle de blocage	0101544
5	Gewindestift	threaded pin	vis sans tête	0089573
6	Bürste	brush	brosse	10.6444.071
7	Zylinderschraube	cylinder screw	vis cylindrique	0088641

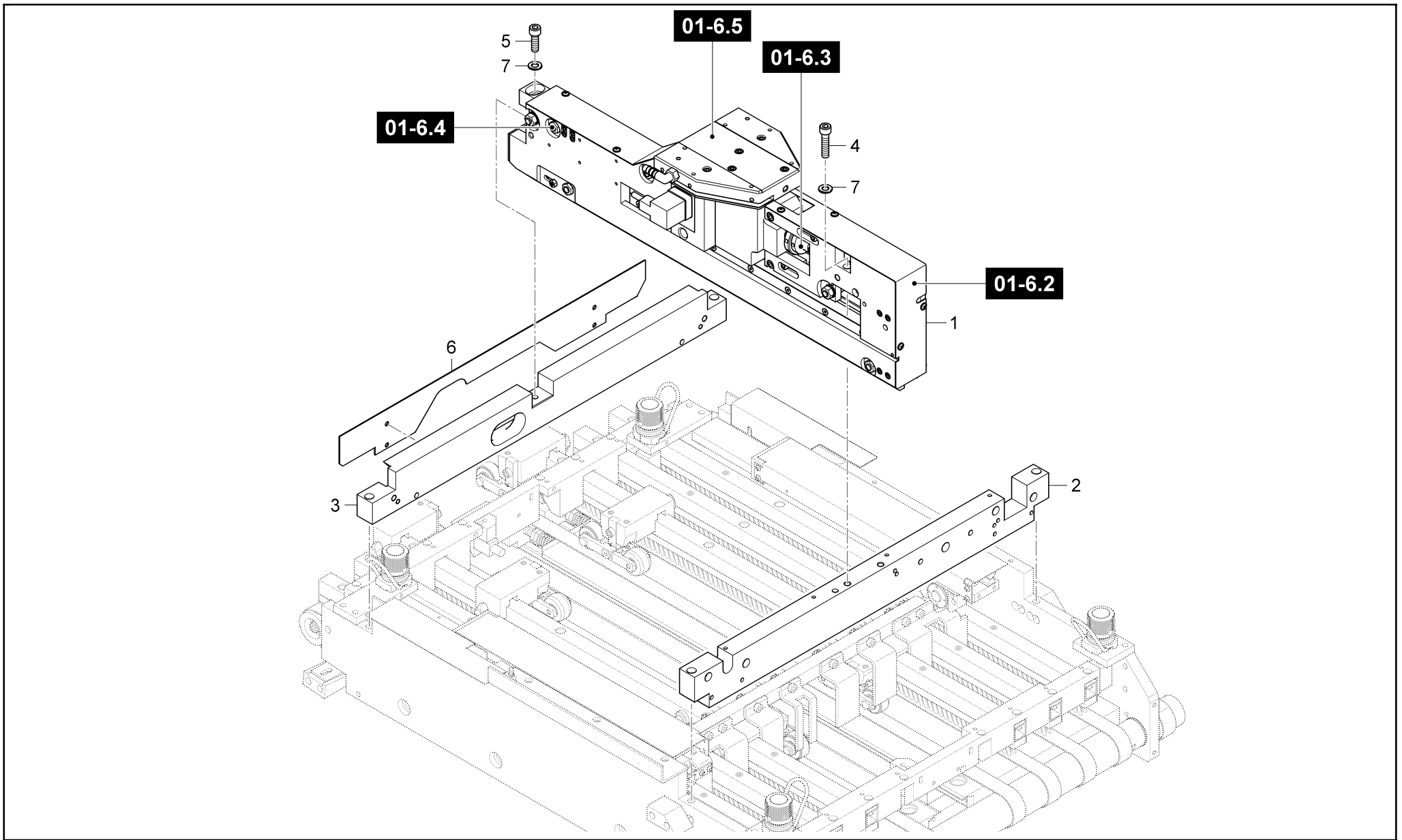
	SKTZ Automatik	ETL_Kombi-Bereich K800.2	01-5.5	Bürsten [] brushes brosse	
	SKTZ Automatic	Version: 1.0			
	SKTZ Automatique				125





	SKTZ Automatik	ETL_Kombi-Bereich K800.2	01-7	Luftschwert Dreibruch kpl. [10.6600.071] air knife threefold cpl. couteau pneumatique compl. 2eme Pli croise	
	SKTZ Automatic	Version: 1.0			
	SKTZ Automatique				126



Pos. Nr. N°.	Bezeichnung	Designation	Désignation	Teile-Nr. Partial-No. Numéro partiel	Seite Page Page
01-6.1	Luftschwert Dreibruch kpl.	air knife threefold cpl.	couteau pneumatique compl. 2eme Pli croise	10.6600.071	128
01-6.2	Luftschwert Dreibruch	air knife threefold	couteau pneumatique 2eme Pli croise	10.6600.028	130
01-6.3	Luftschwert Basis	air knife basic	couteau pneumatique : base	10.6600.058	132
01-6.4	Luftschwert Basis	air knife basic	couteau pneumatique : base	10.6600.058	134
01-6.5	Luftschwert Kolben	air knife piston	couteau pneumatique : piston	10.6600.057	136

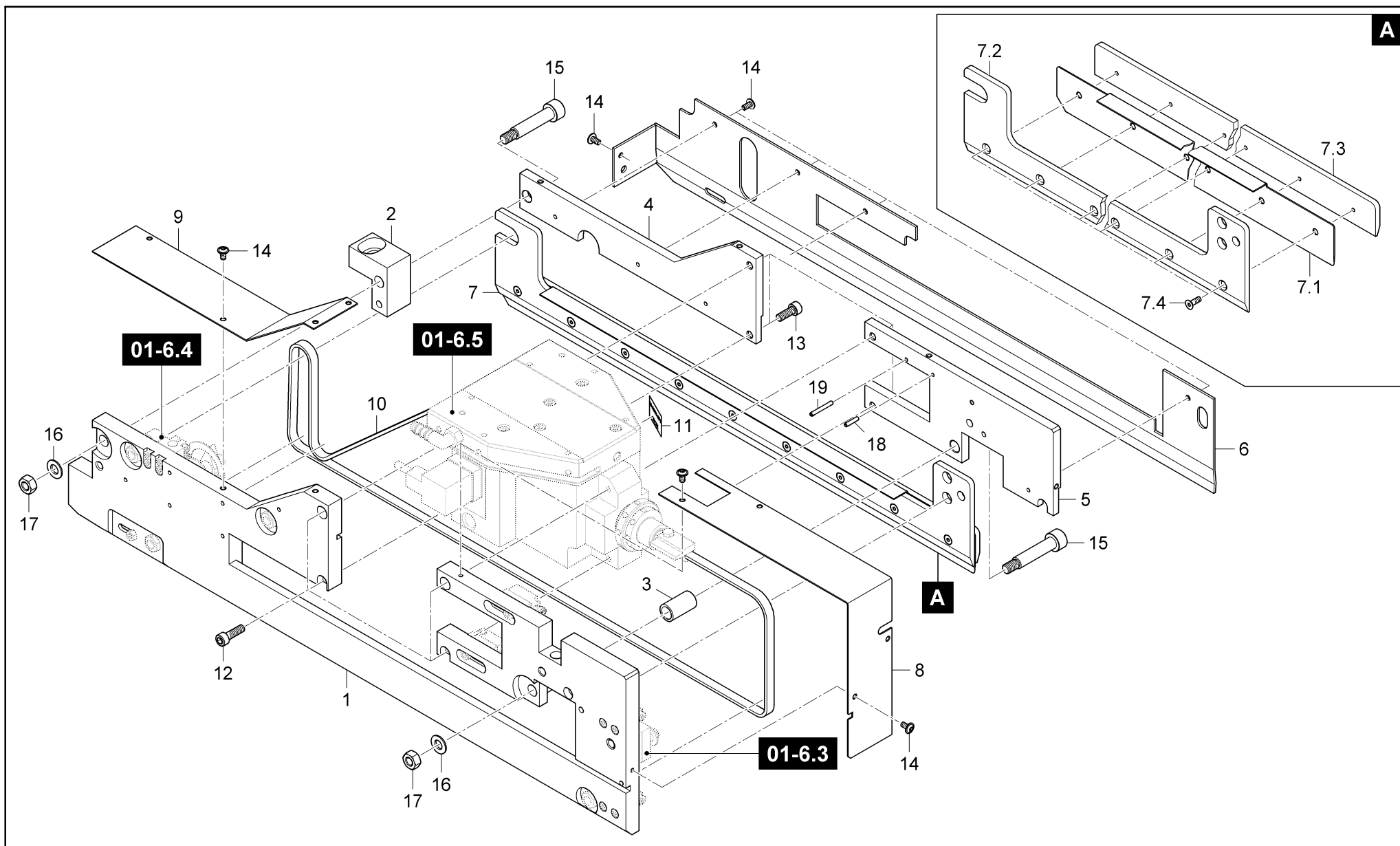
	SKTZ Automatik	ETL_Kombi-Bereich K800.2	01-7	Luftschwert Dreibruch kpl. [10.6600.071] air knife threefold cpl. couteau pneumatique compl. 2eme Pli croise	 127
	SKTZ Automatic	Version: 1.0			
	SKTZ Automatique				





	SKTZ Automatik	ETL_Kombi-Bereich K800.2	01-7.1	Luftschwert Dreibruch kpl. [10.6600.071] air knife threefold cpl. couteau pneumatique compl. 2eme Pli croise	
	SKTZ Automatic	Version: 1.0			
	SKTZ Automatique				128


Pos. Nr. N°.	Bezeichnung	Designation	Désignation	Teile-Nr. Partial-No. Numéro partiel
1	Luftschwert Dreibruch kpl.	air knife threefold cpl.	couteau pneumatique compl. 2eme Pli croise	10.6600.071
2	Traverse	cross bar	traverse	10.6641.022
3	Traverse	cross bar	traverse	10.6641.033
4	Zylinderschraube	cylinder screw	vis cylindrique	0089037.5
5	Zylinderschraube	cylinder screw	vis cylindrique	0089003.5
6	Abdeckung	cover	couvercle	10.6662.019
7	Scheibe	disk	disque	0086124.5

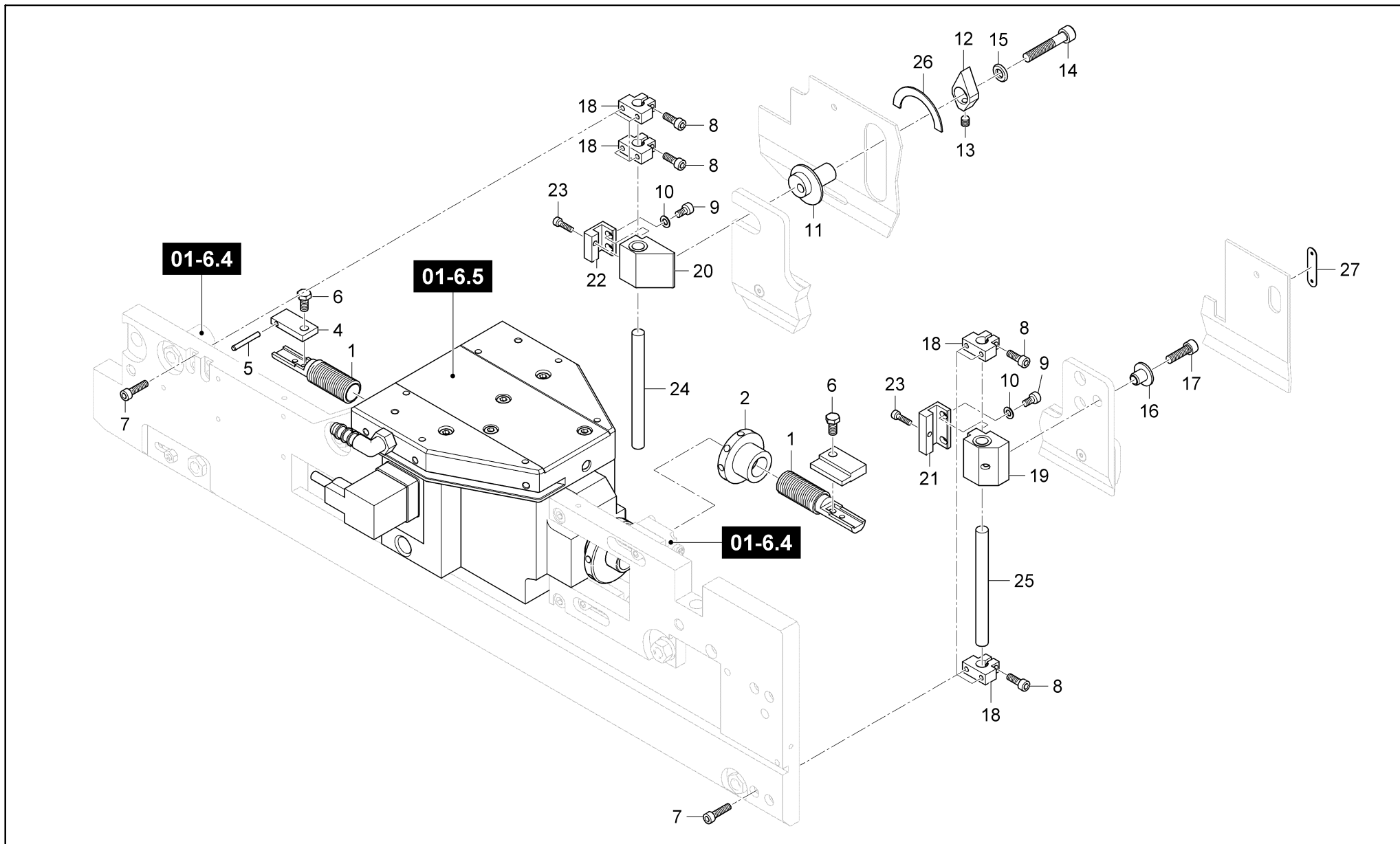
	SKTZ Automatik	ETL_Kombi-Bereich K800.2	01-7.1	Luftschwert Dreibruch kpl. [10.6600.071] air knife threefold cpl. couteau pneumatique compl. 2eme Pli croise	
	SKTZ Automatic	Version: 1.0			
	SKTZ Automatique				





	SKTZ Automatik	ETL_Kombi-Bereich K800.2	01-7.2	Luftschwert Dreibruch [10.6600.028] air knife threefold couteau pneumatique 2eme Pli croise	
	SKTZ Automatic	Version: 1.0			
	SKTZ Automatique				130



Pos. Nr. N°.	Bezeichnung	Designation	Désignation	Teile-Nr. Partial-No. Numéro partiel
1	Seitenteil	side frame	pièce latérale	10.6641.006
2	Klotz	block	bille	10.6644.061
3	Distanz	distance	distance	10.6628.015
4	Seitenteil	side frame	pièce latérale	10.6644.044
5	Seitenteil	side frame	pièce latérale	10.6644.045
6	Abdeckblech kpl.	protective plate cpl.	tôle de capotage cpl.	10.6664.002
7	Schwertklinge kpl. DB	knife blade cpl. threefold	2eme couteau complet	10.6600.038
7.1	Schwertblech	knife plate	couteau	10.6692.012
7.2	Schwerthalter	knife holder	porte couteau	10.6641.040
7.3	Leiste	rail	barre	10.6641.041
7.4	Senkschraube	flat screw	vis à tête conique	0095265
8	Abdeckblech	protective plate	tôle de capotage	10.6662.018
9	Abdeckblech	protective plate	tôle de capotage	10.6662.008
10	Zahnriemen	toothed belt	courroie dentée	1312396
11	Typenschild	name plate	plaque signalétique	10.6671.008
12	Zylinderschraube	cylinder screw	vis cylindrique	0088823.5
13	Zylinderschraube	cylinder screw	vis cylindrique	0088807.5
14	Linsenschraube	fillister screw	vis à tête bombée	0095923.5
15	Passschraube	fitting screw	boulon ajusté	0096248
16	Scheibe	disk	disque	0086124.5
17	Sechskantmutter	hexagon nut	écrou hexagonale	0090878.5
18	Spannstift	spring pin	goupille élastique	0093161
19	Spannstift	spring pin	goupille élastique	0093195

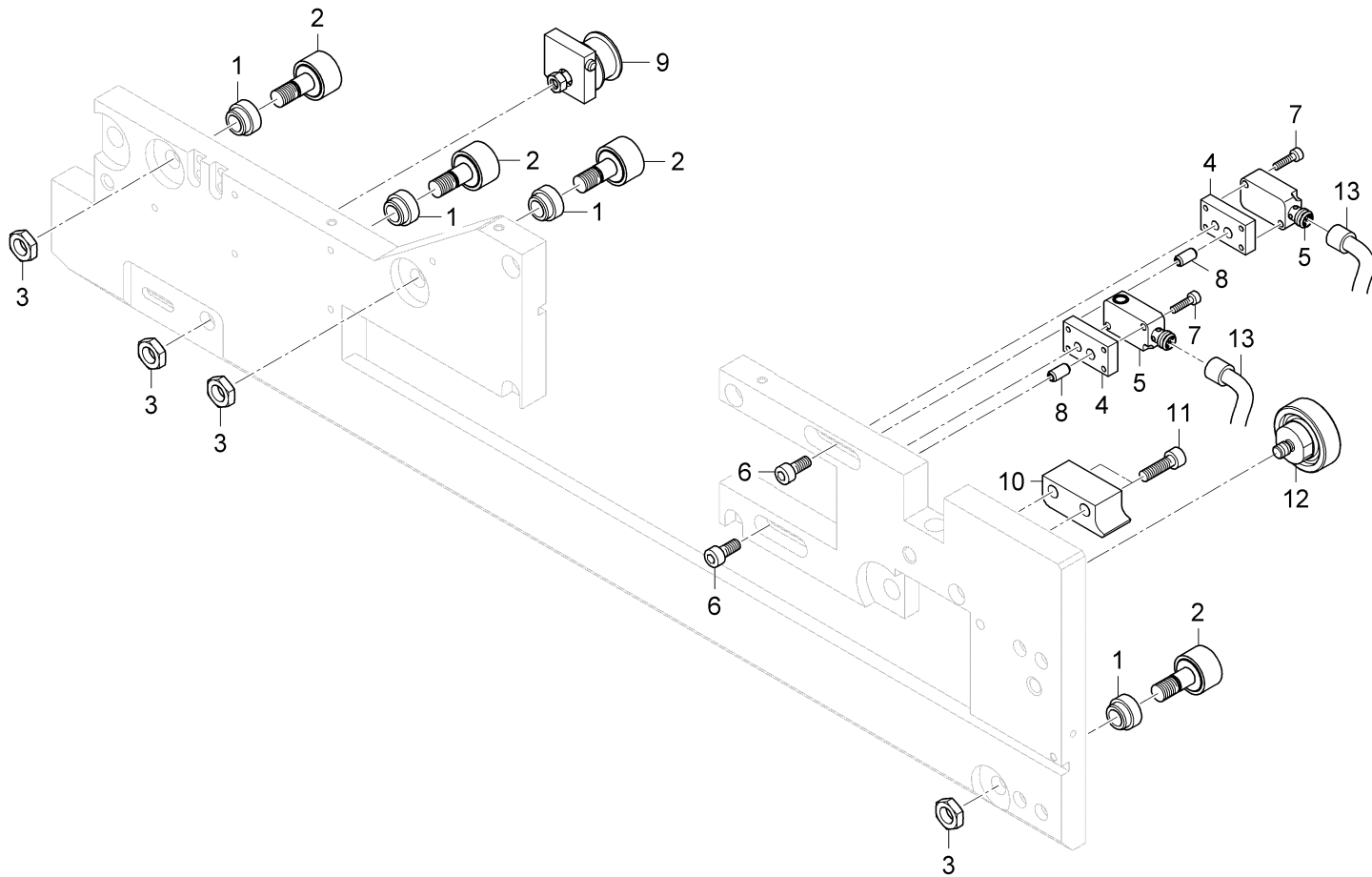
	SKTZ Automatik	ETL_Kombi-Bereich K800.2	01-7.2	Luftschwert Dreibruch [10.6600.028] air knife threefold couteau pneumatique 2eme Pli croise	
	SKTZ Automatic	Version: 1.0			
	SKTZ Automatique				



	SKTZ Automatik	ETL_Kombi-Bereich K800.2	01-7.3	Luftschwert Basis [10.6600.058]	
	SKTZ Automatic	Version: 1.0		air knife basic	
	SKTZ Automatique			couteau pneumatique : base	132

Pos. Nr. N°.	Bezeichnung	Designation	Désignation	Teile-Nr. Partial-No. Numéro partiel
1	Gewindebolzen	threaded bolt	axe	10.6625.008
2	Topfmutter	nut	ecrou	10.6626.021
3	Klemmelement	clamping element	dispositif de serrage	10.6644.085
4	Klemmelement	clamping element	dispositif de serrage	10.6644.027
5	Zylinderstift	straight pin	anneau tolérance	0093739
6	Sechskant-Schraube	hexagon screw	vis hexagonal	0090233.5
7	Zylinderschraube	cylinder screw	vis cylindrique	0088609.5
8	Zylinderschraube	cylinder screw	vis cylindrique	0088591.5
9	Zylinderschraube	cylinder screw	vis cylindrique	0088575.5
10	Scheibe	disk	disque	0086090.5
11	Verstellexzenter	adjustable eccentric	excentrique réglable	10.6626.020
12	Zeiger	indicator	l'aiguille	10.6644.084
13	Gewindestift	threaded pin	vis sans tête	0089532
14	Zylinderschraube	cylinder screw	vis cylindrique	0088864.5
15	Scheibe	disk	disque	0086116.5
16	Gelenkbuchse	pivot bushing	Bague d'articulation	10.6626.023
17	Zylinderschraube	cylinder screw	vis cylindrique	0088666.5
18	Klemmstück	clamping piece	pièce de serrage	10.6644.026
19	Klemmstück kpl.	clamping piece	pièce de blocage	10.6600.114
20	Klemmstück kpl.	clamping piece	pièce de blocage	10.6600.115
21	U-Pofil	U-beam	profilé en U	10.6651.006
22	U-Pofil	U-beam	profilé en U	10.6651.007
23	Zylinderschraube	cylinder screw	vis cylindrique	0088544.5
24	Welle	shaft	arbre	10.6608.003
25	Welle	shaft	arbre	10.6608.004
26	Winkelskala	angle scale	échelle graduée	10.6673.003
27	Mass-Skala MBO	scale	règle	50 670 010

	SKTZ Automatik	ETL_Kombi-Bereich K800.2	01-7.3	Luftschwert Basis [10.6600.058] air knife basic couteau pneumatique : base	 133
	SKTZ Automatic	Version: 1.0			
	SKTZ Automatique				



SKTZ Automatik
 SKTZ Automatic
 SKTZ Automatique

ETL_Kombi-Bereich K800.2

Version: 1.0



01-7.4

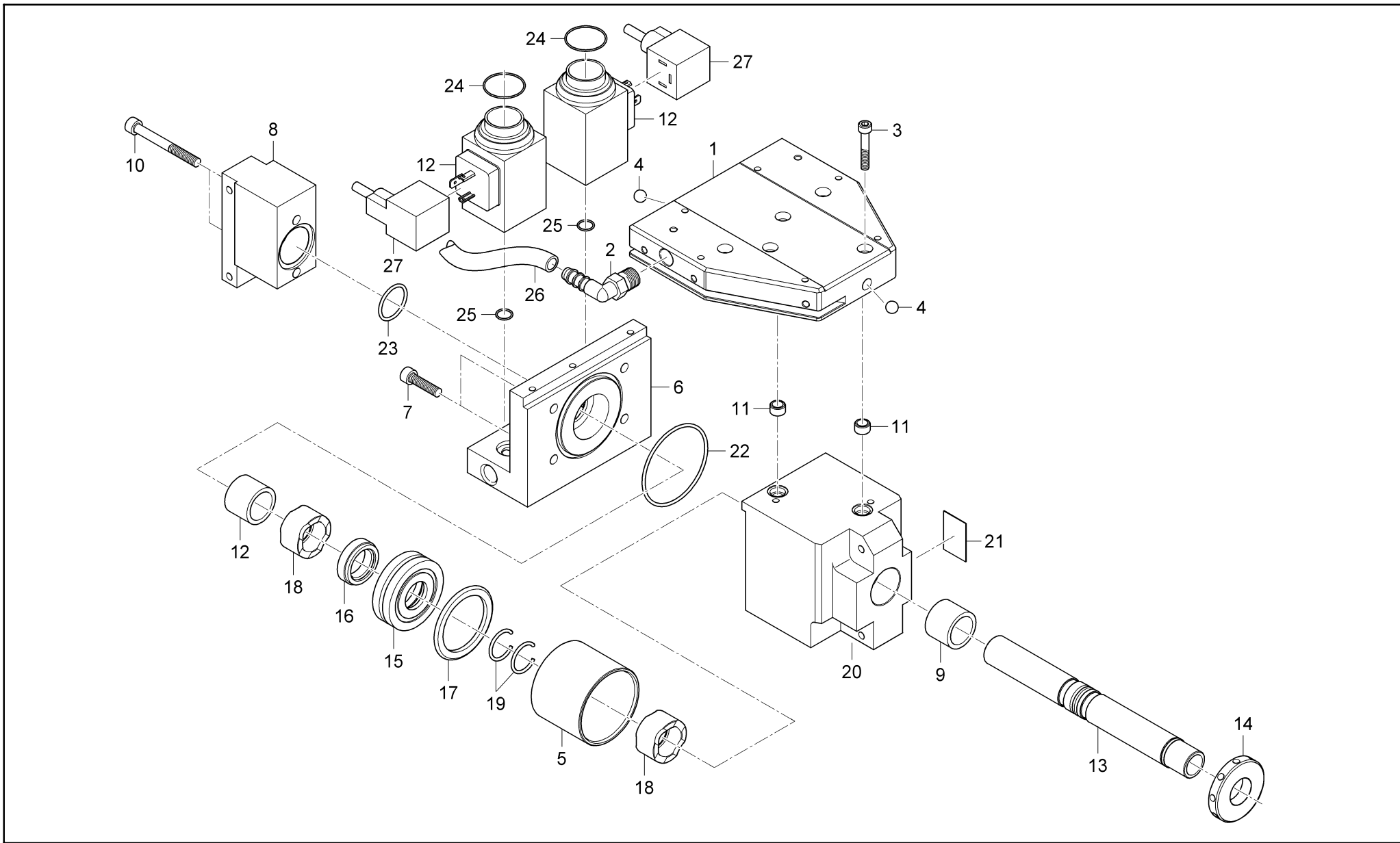
Luftschwert Basis [10.6600.058]

air knife basic
 couteau pneumatique : base





Pos. Nr. N°.	Bezeichnung	Designation	Désignation	Teile-Nr. Partial-No. Numéro partiel
1	Distanzbuchse	distance bushing	coussinet de distance	10.6626.004
2	Kurvenrolle	roller	rouleau	1315845
3	Sechskantmutter	hexagon nut	écrou hexagonale	0086876.5
4	Halterplatte	support plate	plaque support	10.6644.121
5	Indukiver Näherungsschalter	inductive switch	contacteur proximité	0495804
6	Zylinderschraube	cylinder screw	vis cylindrique	0088658.5
7	Zylinderschraube	cylinder screw	vis cylindrique	0088544.5
8	Spannstift	spring pin	goupille élastique	0093349
9	Umlenkrolle kpl.	guide roll cpl.	rouleau de guidage cpl.	10.6600.116
10	Klotz	block	bille	10.6644.075
11	Zylinderschraube	cylinder screw	vis cylindrique	0088666.5
12	Umlenkrolle kpl.	guide roll cpl.	rouleau de guidage cpl.	10.6600.117
13	Anschlussleitung	connecting line	ligne de branchement	0576157

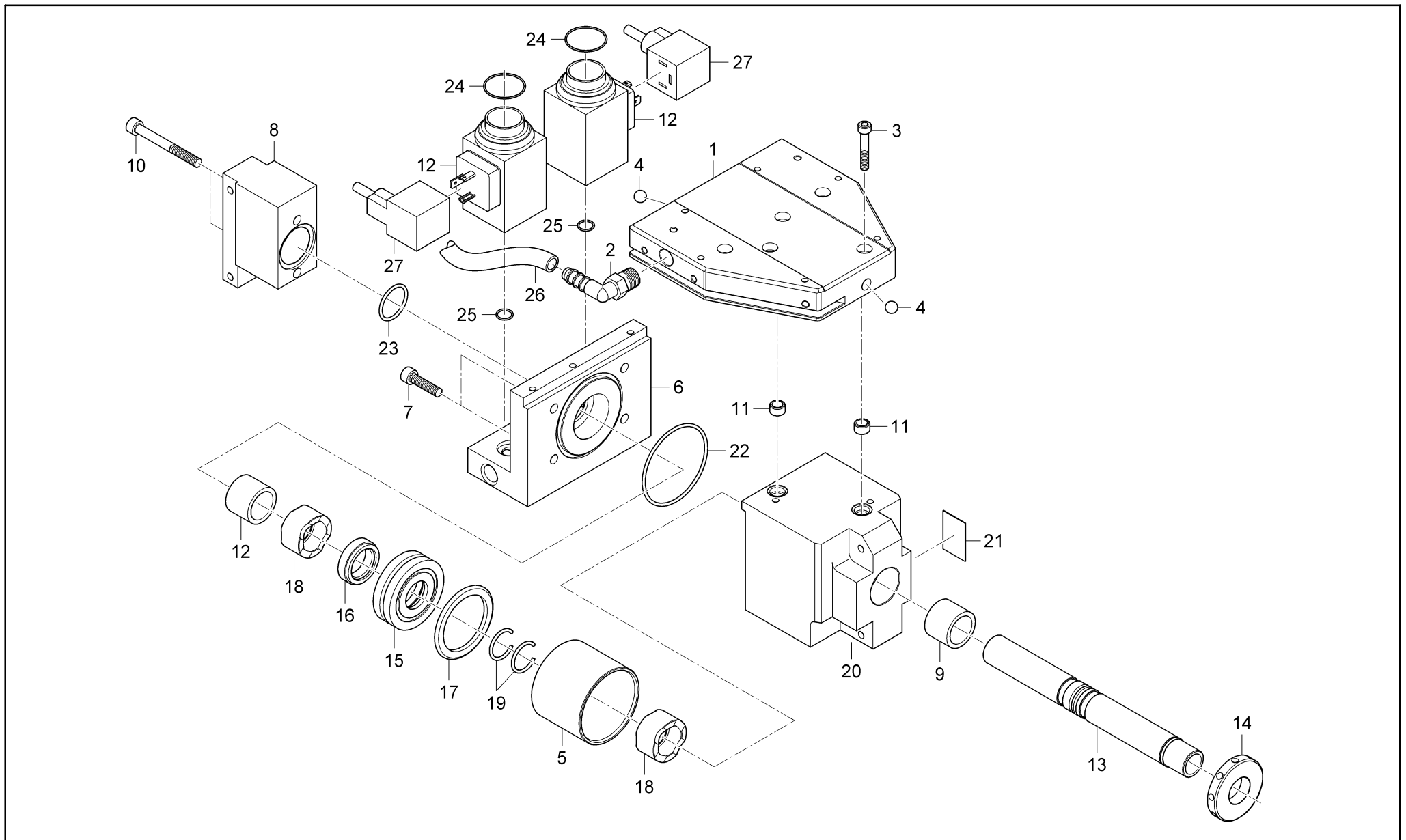
	SKTZ Automatik	ETL_Kombi-Bereich K800.2	01-7.4	Luftschwert Basis [10.6600.058] air knife basic couteau pneumatique : base	 135
	SKTZ Automatic	Version: 1.0			
	SKTZ Automatique				





	SKTZ Automatik	ETL_Kombi-Bereich K800.2	01-7.5	Luftschwert Kolben [10.6600.057] air knife piston couteau pneumatique : piston	
	SKTZ Automatic	Version: 1.0			
	SKTZ Automatique				136



Pos. Nr. N°.	Bezeichnung	Designation	Désignation	Teile-Nr. Partial-No. Numéro partiel
	Luftschwert Kolben	air knife piston	couteau pneumatique : piston	10.6600.057
1	Ventilkopfdeckel	valve head cover	coiffe de soupape	10.6644.070
2	Einschraubstutzen	screwed plug	manchon vissé	0084731
3	Zylinderschraube	cylinder screw	vis cylindrique	0088716.5
4	Kugel	ball	bille	0110247
5	Zylinderrohr	cylinder tube	tuyau	10.6626.009
6	Flansch	flange	bride	10.6644.069
7	Zylinderschraube	cylinder screw	vis cylindrique	0088849.5
8	Lagerflansch	bearing flange	bride de palier	10.6644.068
9	Lagerbuchse	bearing bush	coussinet	0111351
10	Zylinderschraube	cylinder screw	vis cylindrique	0088899.5
11	Verbindungsbolzen	connecting piece	pièce de raccord	10.6626.012
12	Magnetventil	solenoid valve	electrovanne	0129816
13	Kolbenstange	piston rod	tige de piston	10.6625.007
14	Stellrad	adjusting wheel	molette de réglage	10.6630.001
15	Kolben	piston	piston	18.6621.001
16	Befestigungsteil	fixing part	pièce de fixation	18.6621.002
17	Dichtung	gasket	joint	0635706
18	Feder	spring	ressort	18.6619.001
19	Sprengring	sealing ring	jonc	0101380
20	Rückflansch	flange	bride	10.6644.067
21	Hinweisschild Drehrichtung	label direction	etiquette indic. Sens	10.6671.003
22	O-Ring	o-seal	joint torique	0766253
23	O-Ring	o-seal	joint torique	0101122
24	O-Ring	o-seal	joint torique	0101221
25	O-Ring	o-seal	joint torique	0101219
26	Gewebes Schlauch	hose	tuyau souple	1276872

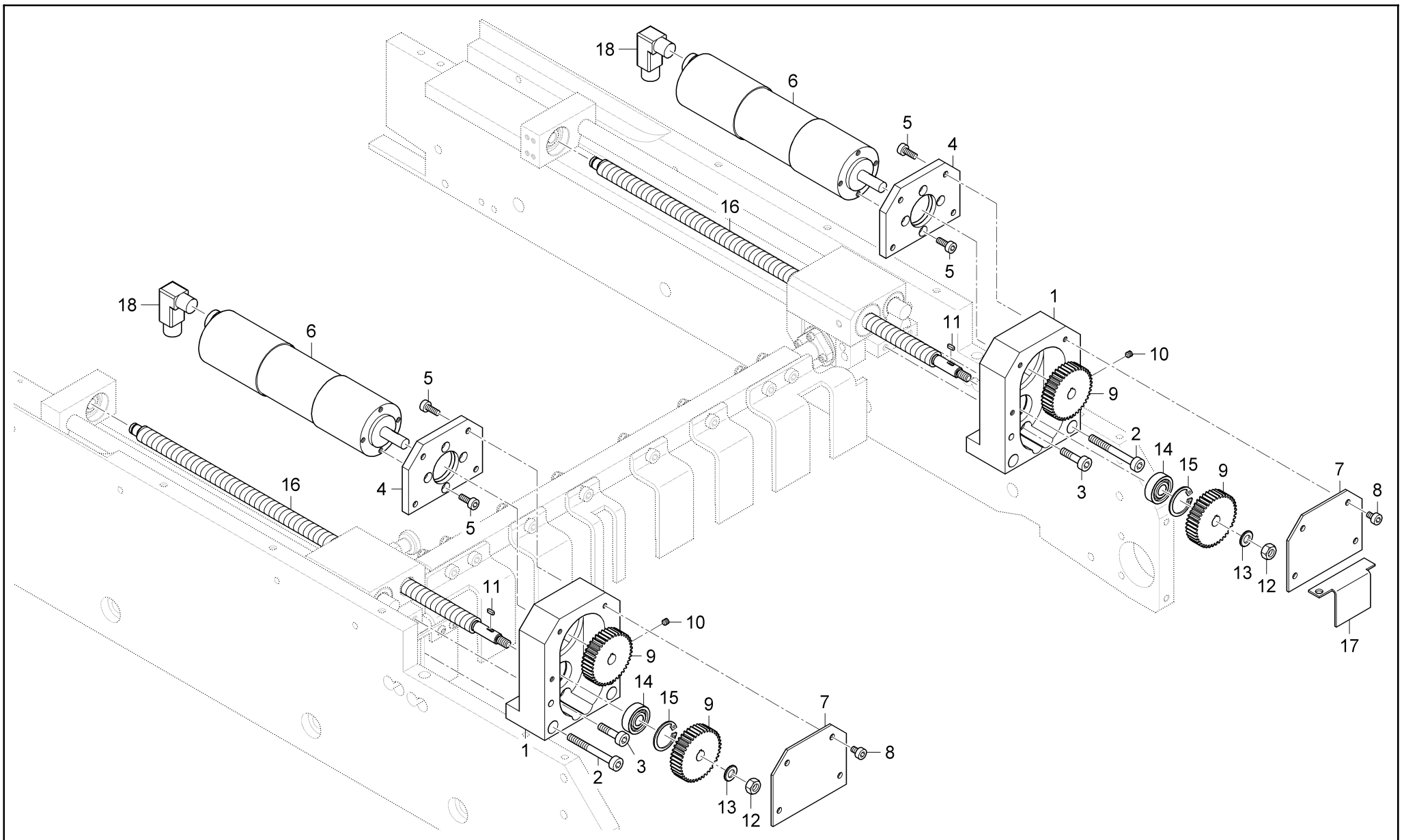
	SKTZ Automatik	ETL_Kombi-Bereich K800.2	01-7.5	Luftschwert Kolben [10.6600.057] air knife piston couteau pneumatique : piston	
	SKTZ Automatic	Version: 1.0			
	SKTZ Automatique				137





	SKTZ Automatik	ETL_Kombi-Bereich K800.2	01-7.5	Luftschwert Kolben [10.660.057] air knife piston couteau pneumatique : piston	
	SKTZ Automatic	Version: 1.0			
	SKTZ Automatique				138



Pos. Nr. N°.	Bezeichnung	Designation	Désignation	Teile-Nr. Partial-No. Numéro partiel
27	Anschlussleitung	connecting line	ligne de branchement	0576017

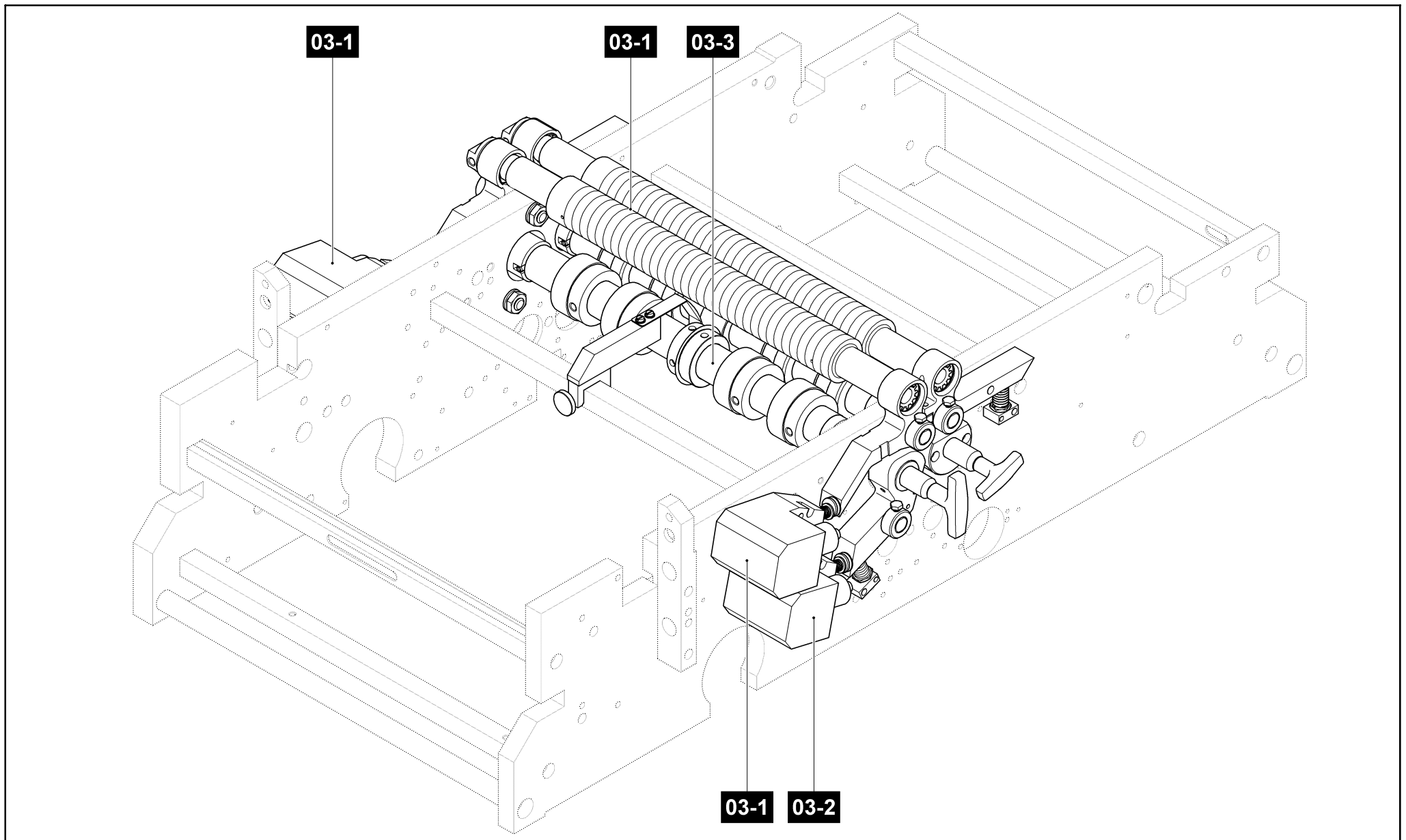
	SKTZ Automatik	ETL_Kombi-Bereich K800.2	01-7.5	Luftschwert Kolben [10.6600.057] air knife piston couteau pneumatique : piston	
	SKTZ Automatic	Version: 1.0			
	SKTZ Automatique				139





	SKTZ Automatik	ETL_Kombi-Bereich K800.2	02	Endanschlag DB Automatik [10.6500.019] sheet stop TF automatic butee de feuilles 2eme PC AUT	
	SKTZ Automatic	Version: 1.0			
	SKTZ Automatique				

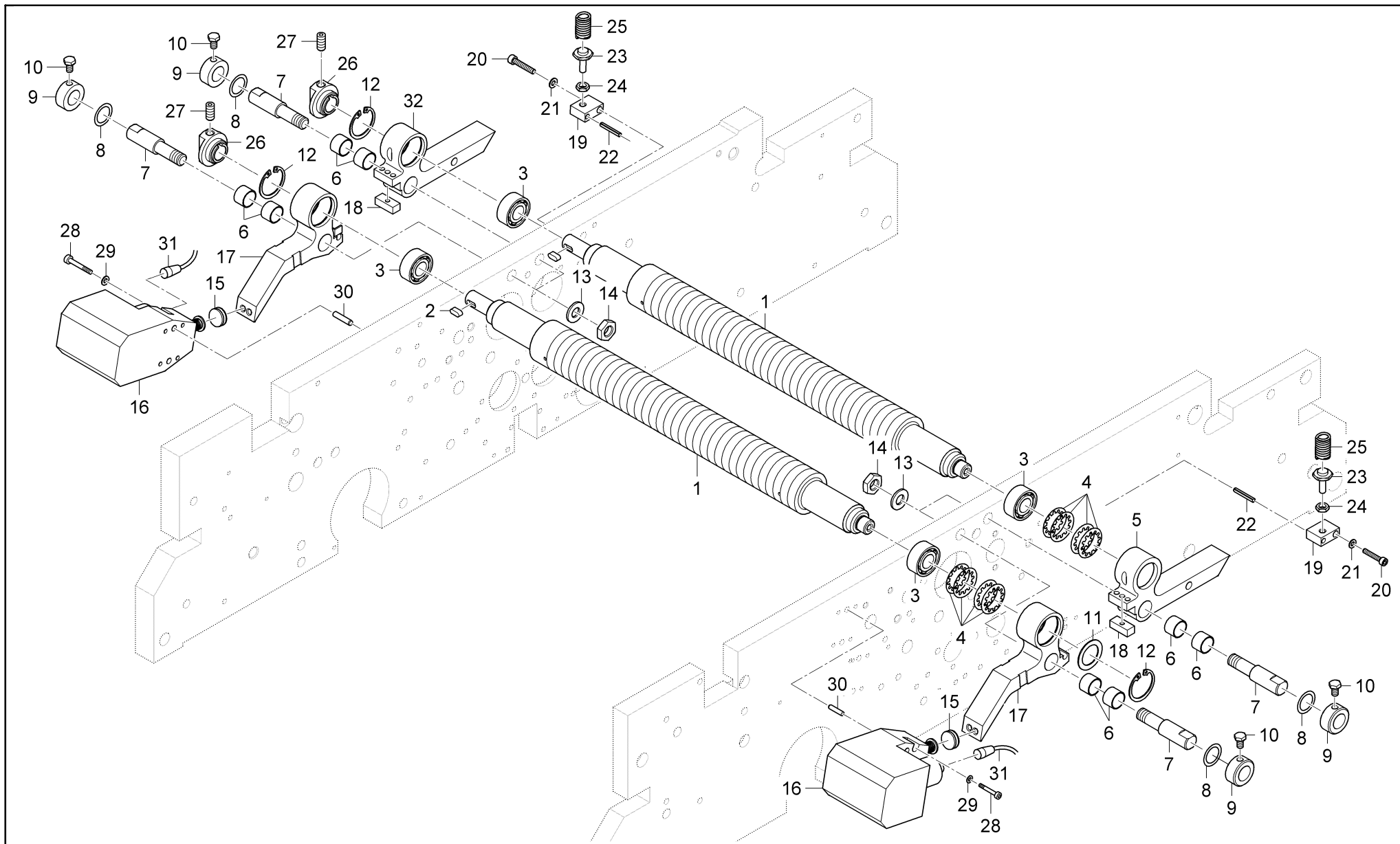
Pos. Nr. N°.	Bezeichnung	Designation	Désignation	Teile-Nr. Partial-No. Numéro partiel
1	Gehäuse	housing	boîte	10.6544.107
2	Zylinderschraube	cylinder screw	vis cylindrique	0088734.5
3	Zylinderschraube	cylinder screw	vis cylindrique	0088682.5
4	Motorflansch	motor flange	flasque de moteur	10.6544.056
5	Zylinderschraube	cylinder screw	vis cylindrique	0088583.5
6	Stellantrieb	servo drive	servo-entraînement	1283274
7	Deckel	cap	couvercle	10.6562.007
8	Zylinderschraube	cylinder screw	vis cylindrique	0088567.5
9	Zahnrad	toothed wheel	pignon	10.6534.001
10	Gewindestift	threaded pin	vis sans tête	0089474
11	Passfeder	feather key	clavette (f.); boulon ressort	0094232
12	Sechskantmutter	hexagon nut	écrou hexagonale	0090852.5
13	Scheibe	disk	disque	0086116.5
14	Kugellager	ball bearing	roulement (à billes)	0109513
15	Sicherungsring	retaining ring	jonc	0087361
16	Trapezgewindespindel	trapezoidal thread spindle	vis filet trapezoïdale	10.6529.008
17	Zahnradschutz	toothed wheel guard	protection d'engrenage	10.6461.054
18	Anschlussleitung	connecting line	ligne de branchement	0477141



	SKTZ Automatik	ETL_Kombi-Bereich K800.2	02	Endanschlag DB Automatik [10.6500.019] sheet stop TF automatic butee de feuilles 2eme PC AUT	 141
	SKTZ Automatic	Version: 1.0			
	SKTZ Automatique				





Pos. Nr. N°.	Bezeichnung	Designation	Désignation	Teile-Nr. Partial-No. Numéro partiel	Seite Page Page
03-1	Falzwalzen Dreibruch	foldrollers three fold	cylindre de pliage	---	144
03-2	Messerwellen Dreibruch	slitter shaft threefold	arbre de coupe 2eme pli croise	---	148
03-3	Messerwellenzubehör Dreibruch	slitter shaft accessory threefold	accessoires arbre de coupe 2eme PC	---	154

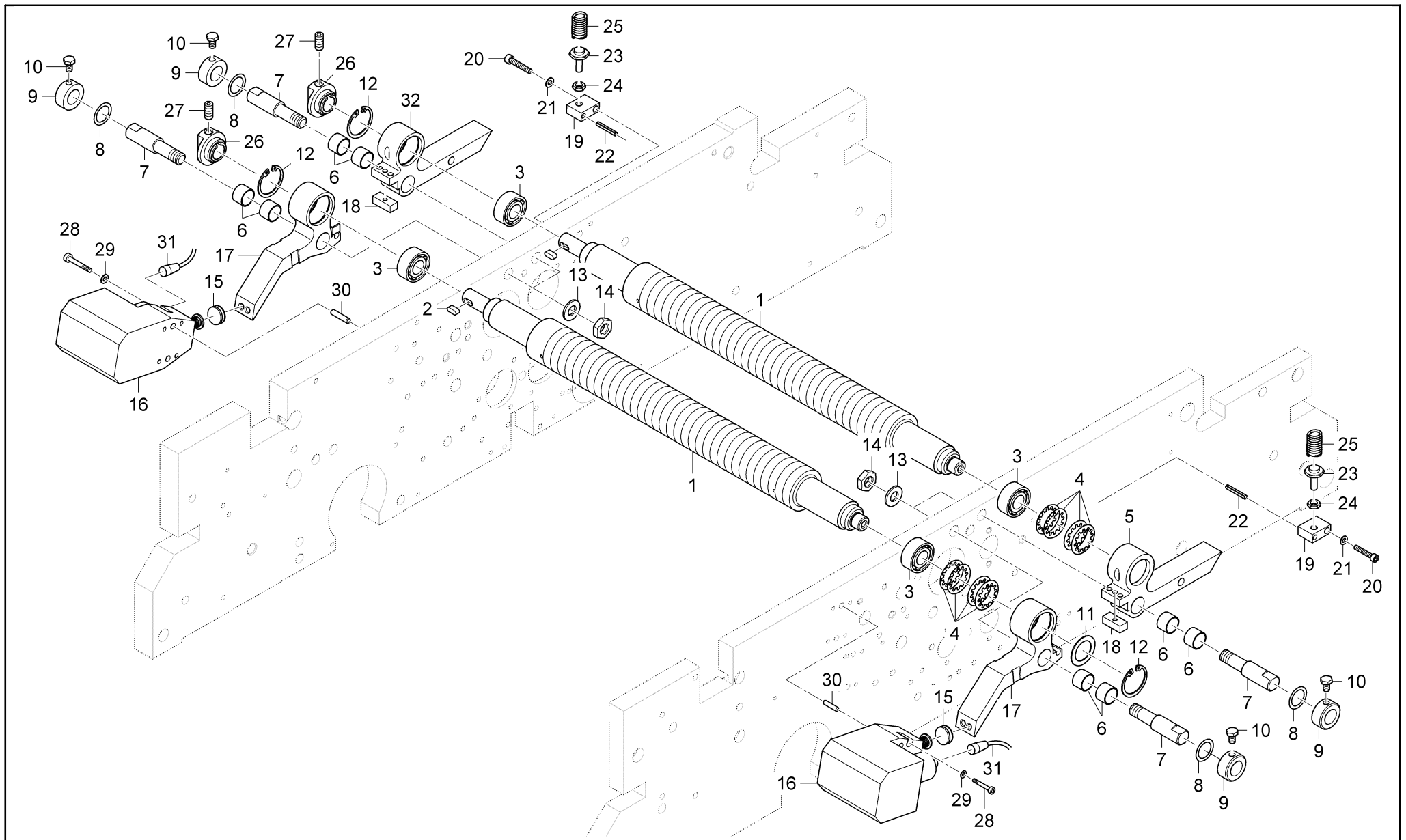
	SKTZ Automatik	ETL_Kombi-Bereich K800.2	03	Falzwalzen und Messerwellen [---] foldrollers and slitter shaft cylindre de pliage et arbre de coupe	 143
	SKTZ Automatic	Version: 1.0			
	SKTZ Automatique				





	SKTZ Automatik	ETL_Kombi-Bereich K800.2	03-1	Falzwalzen Dreibruch [---] foldrollers three fold cylindre de pliage	
	SKTZ Automatic	Version: 1.0			
SKTZ Automatique					



Pos. Nr. N°.	Bezeichnung	Designation	Désignation	Teile-Nr. Partial-No. Numéro partiel
1	Falzwalze, Spiral kpl.	foldroller, spiral cpl.	cylindre de pliage spirale cpl.	10.6300.074
1	Falzwalze, High Grip kpl.	foldroller, High-Grip cpl.	cylindre de pliage, High-Grip cpl.	10.6300.073
2	Passfeder	feather key	clavette (f.); boulon ressort	0094318
3	Kugellager	ball bearing	roulement (à billes)	0109942
4	Tellerfeder	spring washer	rondelle conique	0103317
5	Hebel	lever	levier	14.6311.17
6	Lagerbuchse	bearing bush	coussinet	0110775
7	Lagerbolzen	bearing bolt	boulon de palier	5.0.5325.010
8	Scheibe	disk	disque	10.5328.005
9	Stelling	adjusting ring	bague de réglage	0088260.5
10	Sechskant-Schraube	hexagon screw	vis hexagonal	0090324.5
11	Passscheibe	shim ring	rondelle d'ajustage	0092452
12	Sicherungsring	retaining ring	jonc	0087452
13	Sicherungsscheibe	safety washer	rondelle de blocage	0101576
14	Sechskantmutter	hexagon nut	écrou hexagonale	0086959.5
15	Druckstück	pressure piece	pièce de pression	17.5325.020
16	Einstellvorrichtung ARA	adjustment device ARA	dispositif de réglage ARA	17.5300.87
16.1	Schlauchstück	hose	tuyau souple	17.5319.000
17	Hebel	lever	levier	10.6311.025
18	Druckstück	pressure piece	pièce de pression	14.6344.02
19	Halter	holder	support	10.5344.01
20	Zylinderschraube	cylinder screw	vis cylindrique	0088856.5
21	Sicherungsscheibe	safety washer	rondelle de blocage	0101543
22	Spannstift	spring pin	goupille élastique	0093435
23	Bolzen	bolt	boulon	5.0.5325.061
24	Feder	spring	ressort	0102947
25	Sechskantmutter	hexagon nut	écrou hexagonale	0086850.5

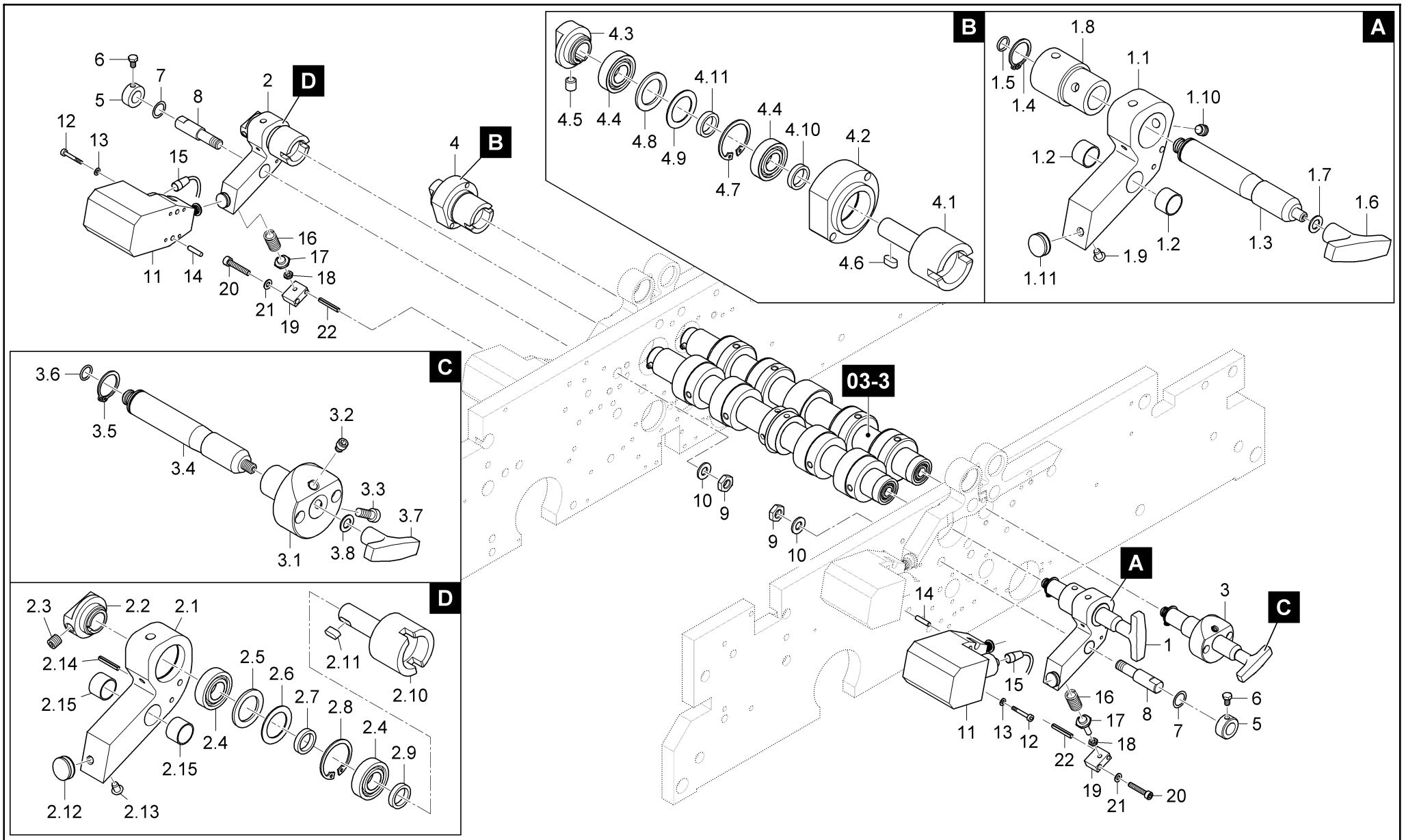
	SKTZ Automatik	ETL_Kombi-Bereich K800.2	03-1	Falzwalzen Dreibruch [---] foldrollers three fold cylindre de pliage	 145
	SKTZ Automatic	Version: 1.0			
	SKTZ Automatique				





	SKTZ Automatik	ETL_Kombi-Bereich K800.2	03-1	Falzwalzen Dreibruch [---] foldrollers three fold cylindre de pliage	
	SKTZ Automatic	Version: 1.0			
	SKTZ Automatique				146



Pos. Nr. N°.	Bezeichnung	Designation	Désignation	Teile-Nr. Partial-No. Numéro partiel
26	Kupplungsstück	coupling piece	pièce d'accouplement	3.0.5326.030
27	Gewindestift	threaded pin	vis sans tête	0089672
28	Sicherheitschraube	safety screw	vis à dents de blocage	0096336
29	Sicherungsscheibe	safety washer	rondelle de blocage	0101527
30	Zylinderstift	straight pin	anneau tolérance	0093898
31	Anschlussleitung	connecting line	ligne de branchement	0809350
32	Hebel	lever	levier	14.6311.18

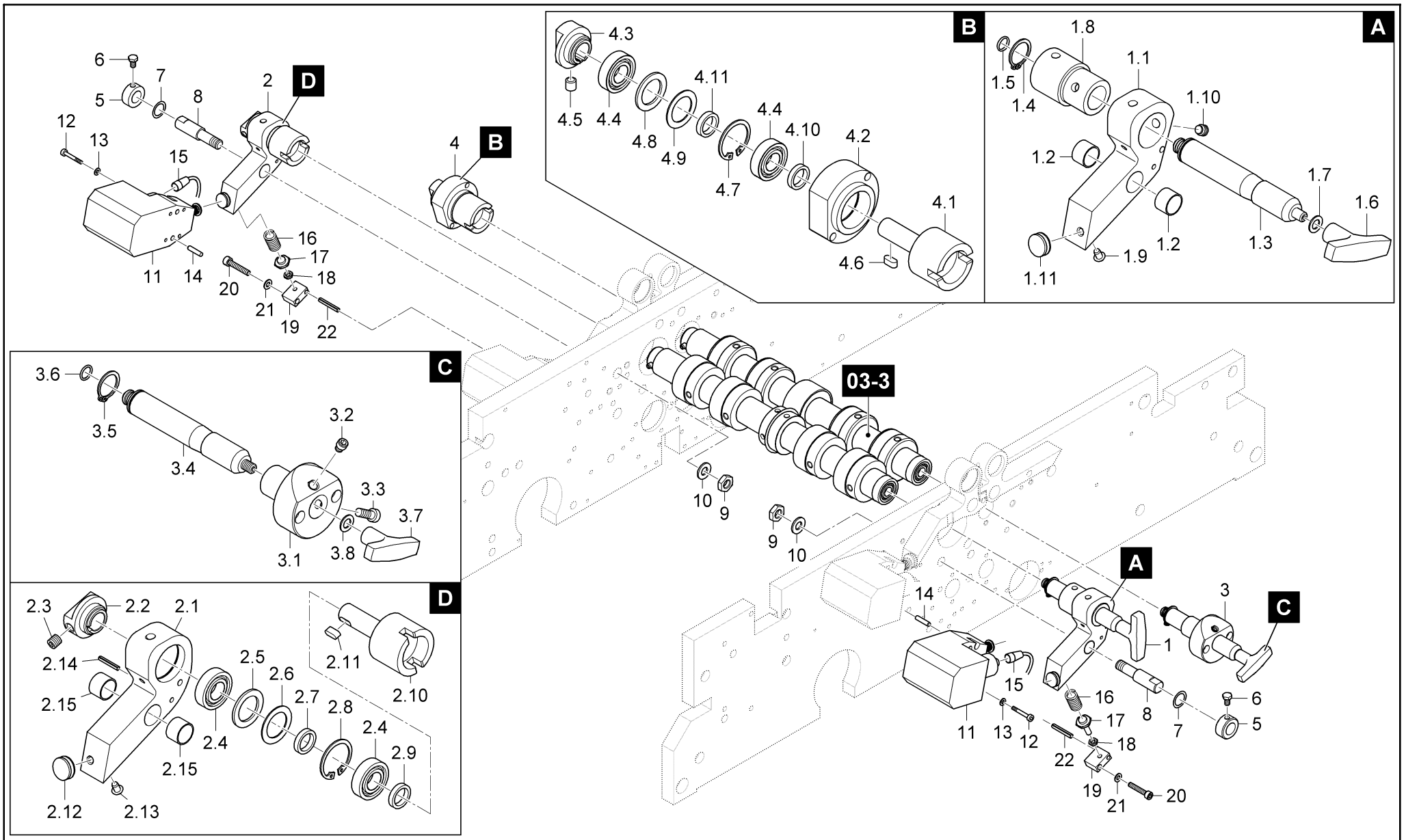
	SKTZ Automatik	ETL_Kombi-Bereich K800.2	03-1	Falzwalzen Dreibruch [---] foldrollers three fold cylindre de pliage	
	SKTZ Automatic	Version: 1.0			
	SKTZ Automatique				147



	SKTZ Automatik	ETL_Kombi-Bereich K800.2	03-2	Messerwellen Dreibruch [---] slitter shaft threefold arbre de coupe 2eme pli croise	
	SKTZ Automatic	Version: 1.0			
	SKTZ Automatique				148



Pos. Nr. N°.	Bezeichnung	Designation	Désignation	Teile-Nr. Partial-No. Numéro partiel
1	Lagerhebel kpl.	swivelling lever cpl.	levier à palier cpl.	10.6300.087
1.1	Hebel	lever	levier	10.6311.037
1.2	Lagerbuchse	bearing bush	coussinet	0110775
1.3	Steckachse	plug bearing	axe avec bride	5.0.5325.050
1.4	Sicherungsring	retaining ring	jonc	0087247
1.5	O-Ring	o-seal	joint torique	0101113
1.6	T-Griff	t-shaped grip	poignée en T	0100260
1.7	Passscheibe	shim ring	rondelle d'ajustage	0092203
1.8	Lagerbuchse	bearing bush	coussinet	5.0.5326.030
1.9	Kerbnagel	notched nail	clou cannelé	0093039
1.10	Stellschraube	adjustment screw	vis de réglage	50 370 040
1.11	Druckstück	pressure piece	pièce de pression	17.5325.020
2	Lagerhebel kpl.	swivelling lever cpl.	levier à palier cpl.	10.6300.088
2.1	Hebel	lever	levier	10.6311.036
2.2	Kupplungsstück	coupling piece	pièce d'accouplement	3.0.5326.030
2.3	Gewindestift	threaded pin	vis sans tête	0089672
2.4	Kugellager	ball bearing	roulement (à billes)	0109652
2.5	Passscheibe	shim ring	rondelle d'ajustage	0092460
2.6	Passscheibe	shim ring	rondelle d'ajustage	0092452
2.7	Distanzring	distance ring	bague d'écartement	35.5328.008
2.8	Sicherungsring	retaining ring	jonc	0087452
2.9	Distanz	distance	distance	83.8528.23
2.10	Welle	shaft	arbre	5.0.5325.041
2.11	Passfeder	feather key	clavette (f.); boulon ressort	0094318
2.12	Druckstück	pressure piece	pièce de pression	17.5325.020
2.13	Kerbnagel	notched nail	clou cannelé	0093039
2.14	Spannstift	spring pin	goupille élastique	0093260

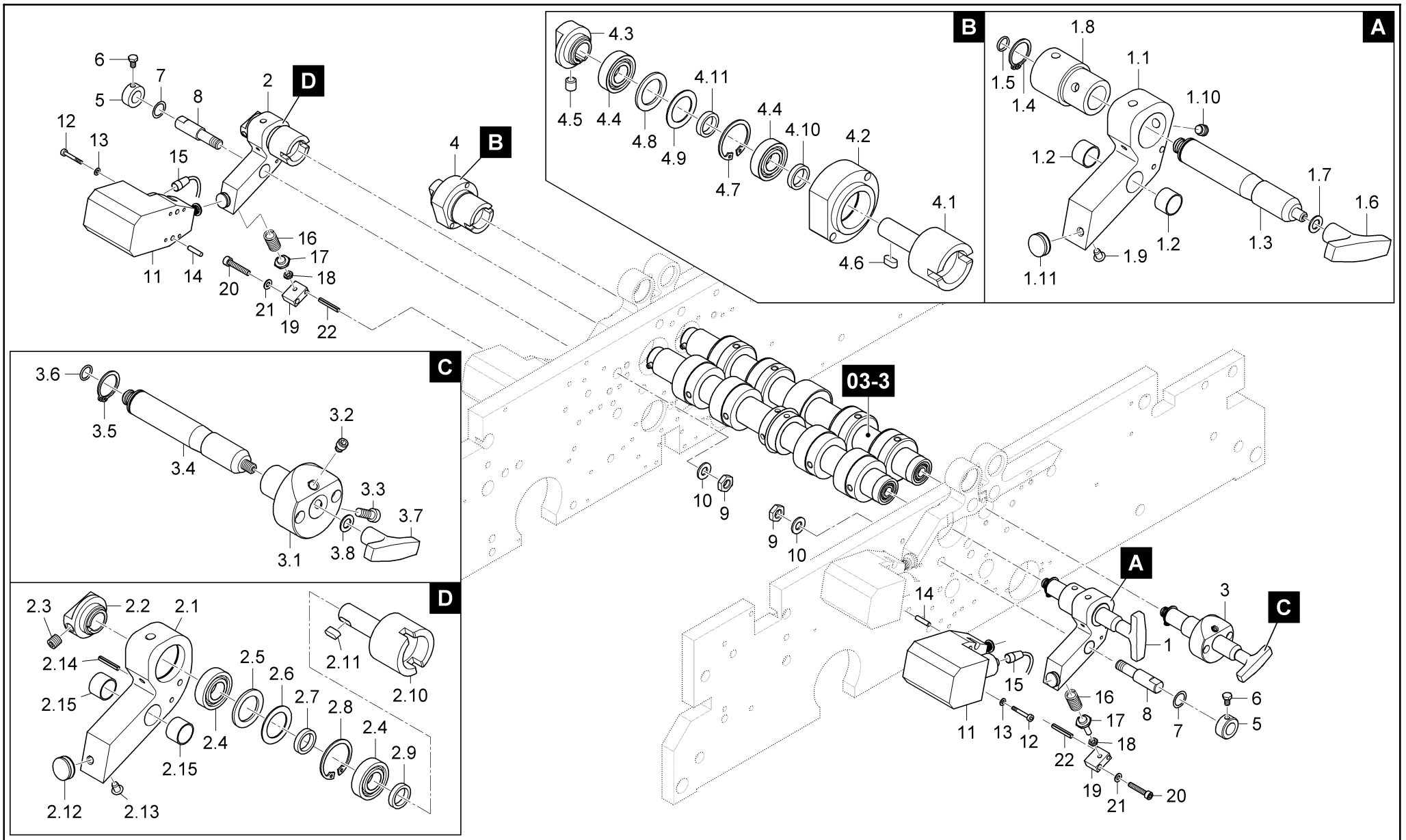
	SKTZ Automatik	ETL_Kombi-Bereich K800.2	03-2	Messerwellen Dreibruch [---] slitter shaft threefold arbre de coupe 2eme pli croise	
	SKTZ Automatic	Version: 1.0			
	SKTZ Automatique				149




	SKTZ Automatik	ETL_Kombi-Bereich K800.2	03-2	Messerwellen Dreibruch [---] slitter shaft threefold arbre de coupe 2eme pli croise	 150
	SKTZ Automatic	Version: 1.0			
	SKTZ Automatique				



Pos. Nr. N°.	Bezeichnung	Designation	Désignation	Teile-Nr. Partial-No. Numéro partiel
2.15	Lagerbuchse	bearing bush	coussinet	0110775
3	Steckachse kpl.	plug bearing	axe avec bride	17.5300.174
3.1	Lagerbuchse	bearing bush	coussinet	20.5326.002
3.2	Stellschraube	adjustment screw	vis de réglage	50 370 040
3.3	Zylinderschraube	cylinder screw	vis cylindrique	0088856.5
3.4	Steckachse	plug bearing	axe avec bride	5.0.5325.050
3.5	Sicherungsring	retaining ring	jonc	0087247
3.6	O-Ring	o-seal	joint torique	0101113
3.7	T-Griff	t-shaped grip	poignée en T	0100260
3.8	Passscheibe	shim ring	rondelle d'ajustage	0092203
4	Lagerflansch	bearing flange	bride de palier	5.0.6300.270
4.1	Welle	shaft	arbre	5.0.5325.041
4.2	Flansch	flange	bride	5.0.6327.010
4.3	Kupplungsstück	coupling piece	pièce d'accouplement	3.0.5326.030
4.4	Kugellager	ball bearing	roulement (à billes)	0109652
4.5	Gewindestift	threaded pin	vis sans tête	0089664
4.6	Passfeder	feather key	clavette (f.); boulon ressort	0094318
4.7	Sicherungsring	retaining ring	jonc	0087452
4.8	Passscheibe	shim ring	rondelle d'ajustage	0092460
4.9	Passscheibe	shim ring	rondelle d'ajustage	0092452
4.10	Distanzring	distance ring	bague d'écartement	35.5328.009
4.11	Distanzring	distance ring	bague d'écartement	35.5328.008
5	Stellring	adjusting ring	bague de réglage	0088260.5
6	Sechskant-Schraube	hexagon screw	vis hexagonal	0090324.5
7	Scheibe	disk	disque	10.5328.005
8	Lagerbolzen	bearing bolt	boulon de palier	5.0.5325.010
9	Sechskantmutter	hexagon nut	écrou hexagonale	0086959.5

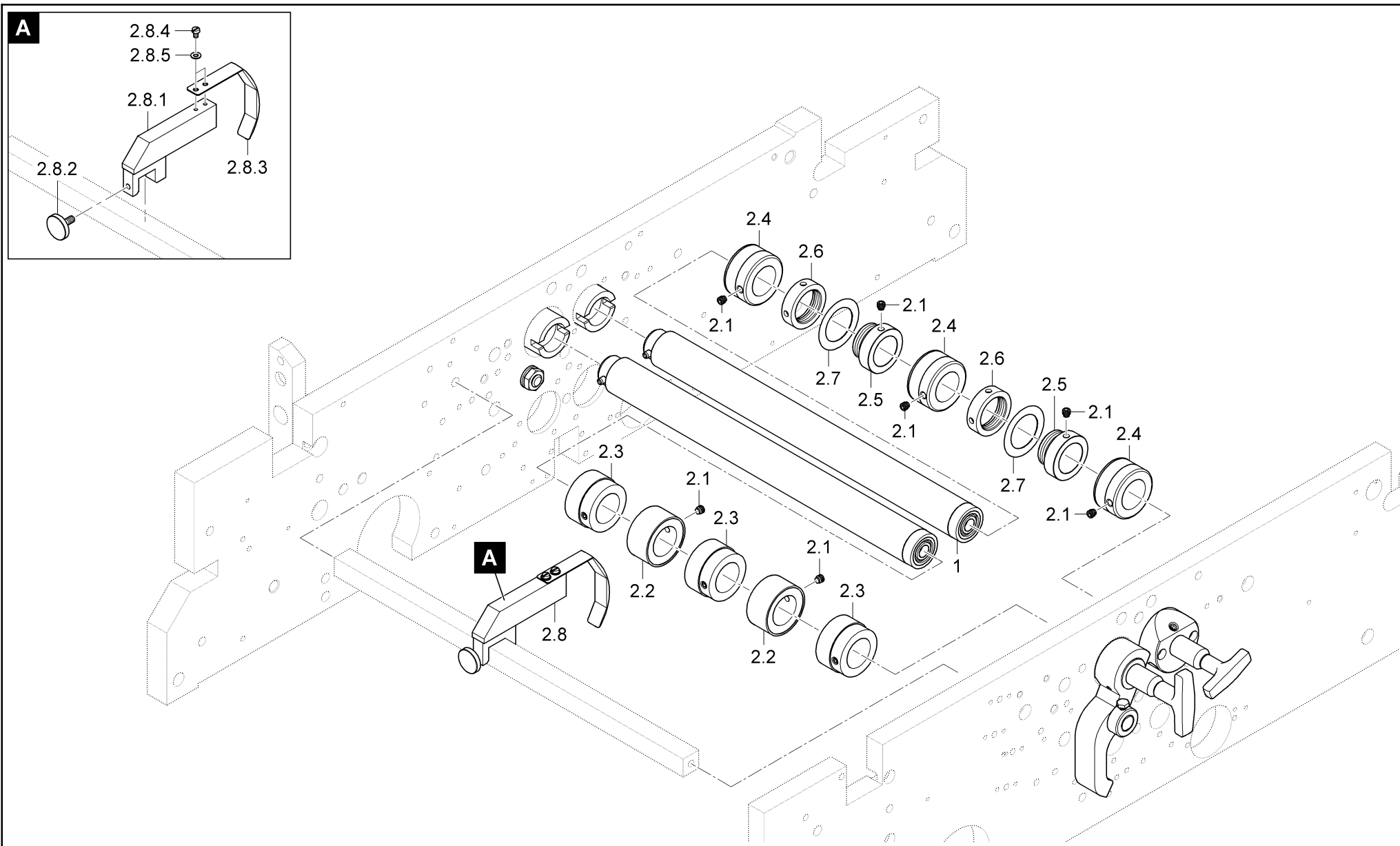
	SKTZ Automatik	ETL_Kombi-Bereich K800.2	03-2	Messerwellen Dreibruch [---] slitter shaft threefold arbre de coupe 2eme pli croise	
	SKTZ Automatic				
	SKTZ Automatique				151



	SKTZ Automatik	ETL_Kombi-Bereich K800.2	03-2	Messerwellen Dreibruch [---] slitter shaft threefold arbre de coupe 2eme pli croise	
	SKTZ Automatic	Version: 1.0			
	SKTZ Automatique				152



Pos. Nr. N°.	Bezeichnung	Designation	Désignation	Teile-Nr. Partial-No. Numéro partiel
10	Sicherungsscheibe	safety washer	rondelle de blocage	0101576
11	Einstellvorrichtung ARA	adjustment device ARA	dispositif de réglage ARA	17.5300.87
11.1	Schlauchstück	hose	tuyau souple	17.5319.000
12	Sicherheitsschraube	safety screw	vis à dents de blocage	0096336
13	Sicherungsscheibe	safety washer	rondelle de blocage	0101527
14	Zylinderstift	straight pin	anneau tolérance	0093898
15	Anschlussleitung	connecting line	ligne de branchement	0809350
16	Feder	spring	ressort	0102947
17	Bolzen	bolt	boulon	5.0.5325.061
18	Sechskantmutter	hexagon nut	écrou hexagonale	0086850.5
19	Halter	holder	support	10.5344.01
20	Zylinderschraube	cylinder screw	vis cylindrique	0088856.5
21	Sicherungsscheibe	safety washer	rondelle de blocage	0101543
22	Spannstift	spring pin	goupille élastique	0093435

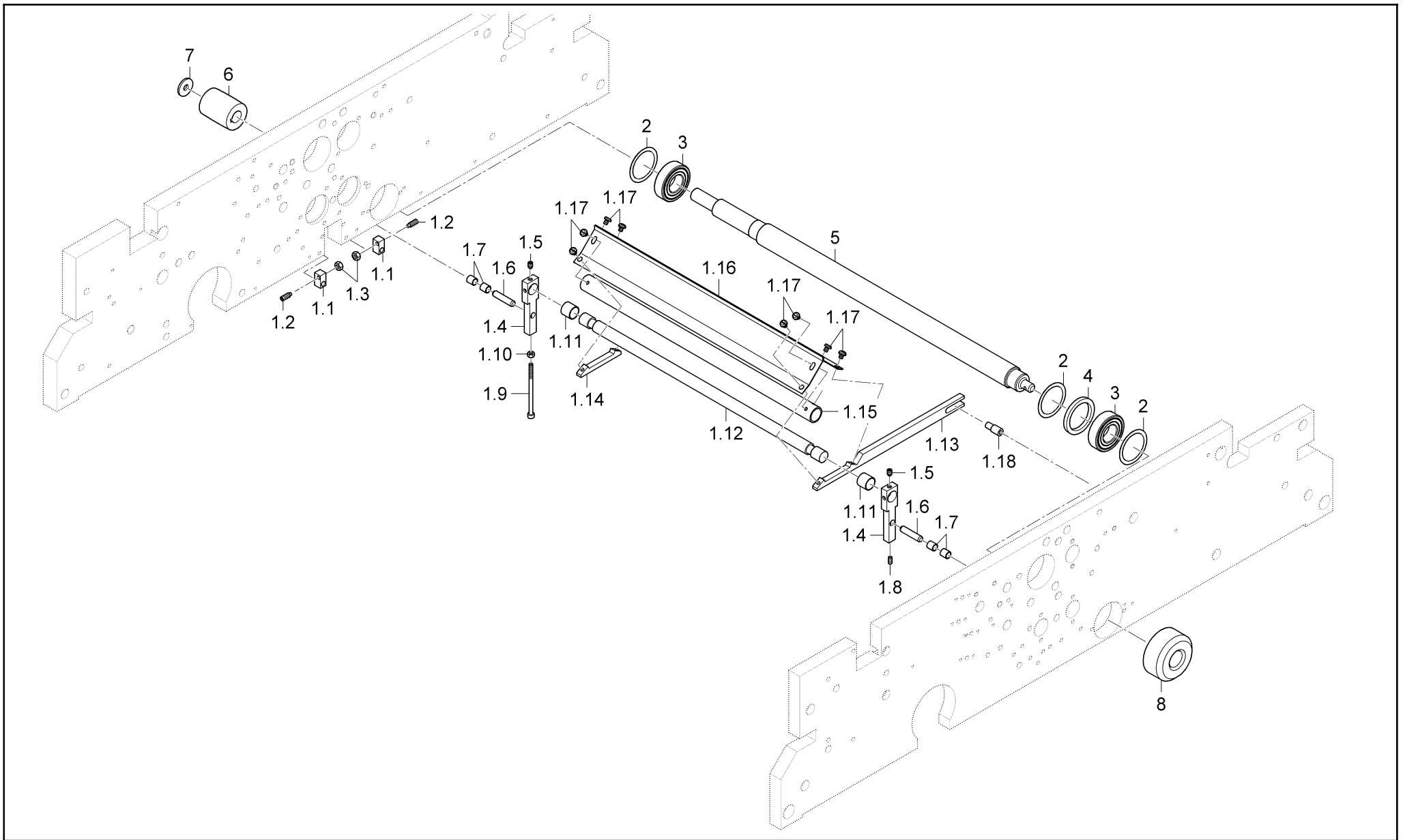
	SKTZ Automatik	ETL_Kombi-Bereich K800.2	03-2	Messerwellen Dreibruch [---] slitter shaft threefold arbre de coupe 2eme pli croise	
	SKTZ Automatic	Version: 1.0			
	SKTZ Automatique				





	SKTZ Automatik	ETL_Kombi-Bereich K800.2	03-3	Messerwellenzubehör Dreibruch [---] slitter shaft accessory threefold accessoires arbre de coupe 2eme PC	
	SKTZ Automatic	Version: 1.0			
	SKTZ Automatique				154



Pos. Nr. N°.	Bezeichnung	Designation	Désignation	Teile-Nr. Partial-No. Numéro partiel
1	Messerwelle kpl.	slitter shaft cpl.	arbre de coupe complet	10.6300.00
2	Messerwellenzubehör	slitter shaft accessory	accessoires arbre de coupe	10.6700.042
2.1	Stellschraube	adjustment screw	vis de réglage	50 370 040
2.2	Messer-Gegen	counter-knife	couteau antagoniste	50 210 010
2.3	Transportrolle kpl.	transport roller cpl.	galets de transport cpl.	17.5300.33
2.4	Transportrolle	transport roller	galets de transport	01.5339.00
2.5	Messeraufnahme	knife holder	logement de couteau	01.5539.00
2.6	Mutter f. Messeraufnahme	nut	ecrou	01.5539.01
2.7	Messer-Rill	Scoring knife	lame de coupe	50 210 020
2.7	Messer-Schneid	cutting knife	lame de rainage	50 210 030
2.7	Messer-Perforier	perforating knife	lame de perforateur	50 210 060
2.7	Messer-Perforier	perforating knife	lame de perforateur	50 211 160
2.7	Messer-Perforier	perforating knife	lame de perforateur	50 210 970
2.7	Messer-Perforier	perforating knife	lame de perforateur	50 210 050
2.7	Messer-Perforier	perforating knife	lame de perforateur	50 211 190
2.7	Messer-Perforier	perforating knife	lame de perforateur	50 210 040
2.7	Messer-Perforier	perforating knife	lame de perforateur	50 210 070
2.7	Messer-Perforier	perforating knife	lame de perforateur	50 210 420
2.7	Messer-Perforier	perforating knife	lame de perforateur	50 210 720
2.8	Abstreifer kpl.	stripper kpl.	abat-feuille	10.5500.00
2.8.1	Halter	holder	support	10.5564.00
2.8.2	Rändelschraube	knurled screw	vis moletée	0087890.5
2.8.3	Abstreifer	stripper	abat-feuille	5.0.5585.010
2.8.4	Zylinderschraube	cylinder screw	vis cylindrique	0085761.5
2.8.5	Scheibe	disk	disque	0086090.5

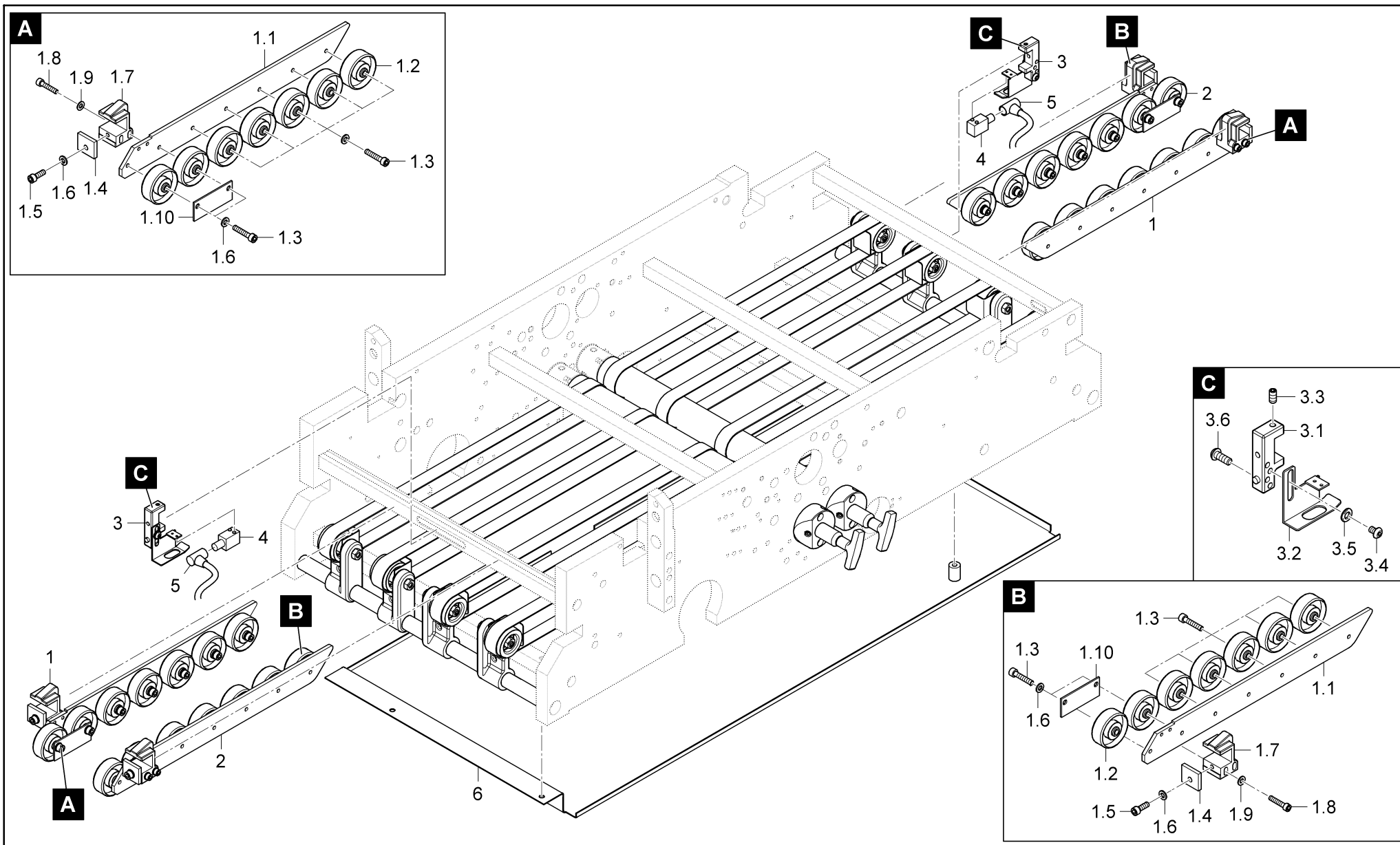
	SKTZ Automatik	ETL_Kombi-Bereich K800.2	03-3	Messerwellenzubehör Dreibruch [---] slitter shaft accessory threefold accessoires arbre de coupe 2eme PC	 155
	SKTZ Automatic	Version: 1.0			
	SKTZ Automatique				





	SKTZ Automatik	ETL_Kombi-Bereich K800.2	04	Weiche Dreibruch [---] deflector threefold déflecteur	
	SKTZ Automatic	Version: 1.0			
	SKTZ Automatique				156



Pos. Nr. N°.	Bezeichnung	Designation	Désignation	Teile-Nr. Partial-No. Numéro partiel
1	Weiche kpl.	deflector cpl.	défecteur cpl.	10.6400.140
1.1	Anschlag	stop	butée	10.6344.014
1.2	Gewindestift	threaded pin	vis sans tête	0089843
1.3	Sechskantmutter	hexagon nut	écrou hexagonale	0090852.5
1.4	Lasche	bracket	attache	10.6444.116
1.5	Gewindestift	threaded pin	vis sans tête	0089896
1.6	Zylinderstift	straight pin	anneau tolérance	1322247
1.7	Lagerbuchse	bearing bush	coussinet	0110569
1.8	Gewindestift	threaded pin	vis sans tête	1325703
1.9	Sechskant-Schraube	hexagon screw	vis hexagonal	---
1.10	Sechskant-Mutter	hexagon nut	écrou hexagonale	---
1.11	Lagerbuchse	bearing bush	coussinet	0110783
1.12	Stange	bar	tringle	10.6421.008
1.13	Halter	holder	support	10.6444.114
1.14	Halter	holder	support	10.6444.115
1.15	Rohr	tube	tube	10.6426.001
1.16	Leitblech kpl.	guide plate cpl.	tôle de guidage cpl.	10.6464.027
1.17	Schraube	screw	vis	1325711
1.18	Distanzhülse	distance sleeve	douille d'écartement	10.6425.012
2	Passscheibe	shim ring	rondelle d'ajustage	0092593
3	Kugellager	ball bearing	roulement (à billes)	0109824
4	Distanzring	distance ring	bague d'écartement	10.6428.008
5	Welle	shaft	arbre	10.6121.021
6	Riemenscheibe	pulley	poulie	10.6232.008
7	Scheibe	disk	disque	10.5228.04
8	Wellenschutz	shaft protection	protection pour arbre	10.6426.003

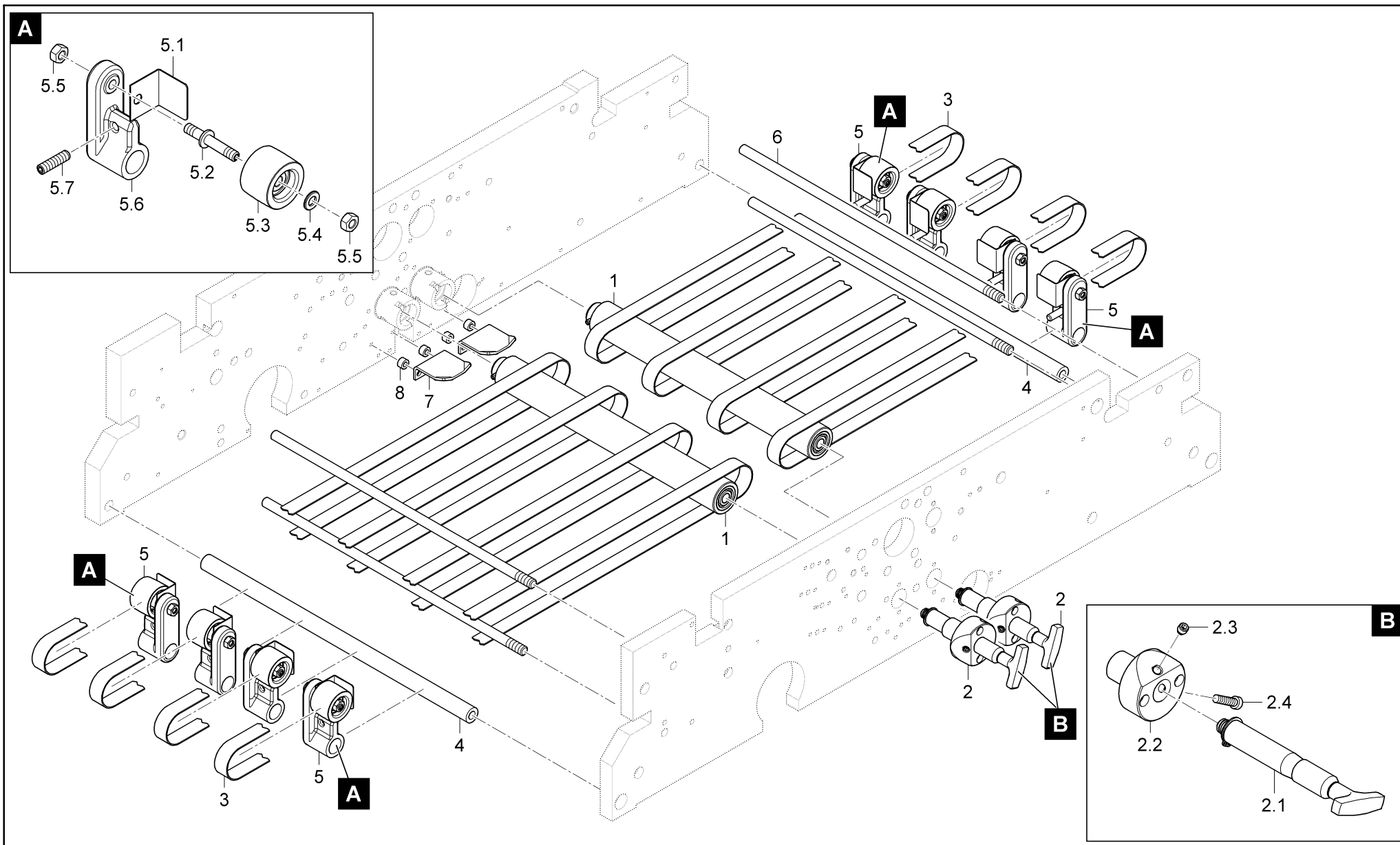
	SKTZ Automatik	ETL_Kombi-Bereich K800.2	04	Weiche Dreibruch [---] deflector threefold défecteur	 157
	SKTZ Automatic	Version: 1.0			
	SKTZ Automatique				





	SKTZ Automatik	ETL_Kombi-Bereich K800.2	05	Rollenschienen DB Ausgang [---] roller bar threefold exit rail à rouleaux / à galet	
	SKTZ Automatic	Version: 1.0			
	SKTZ Automatique				



Pos. Nr. N°.	Bezeichnung	Designation	Désignation	Teile-Nr. Partial-No. Numéro partiel
1	Rollenschiene	rollerbar	rail à rouleaux / à galet	10.6400.160
1.1	Lasche	bracket	attache	10.6441.076
1.2	Transportrolle	transport roller	galets de transport	0109504
1.3	Zylinderschraube	cylinder screw	vis cylindrique	0088856.5
1.4	Pratze	claw	support	4.0.6943.180
1.5	Zylinderschraube	cylinder screw	vis cylindrique	0088799.5
1.6	Scheibe	disk	disque	0086116.5
1.7	Halter	holder	support	08.6415.02
1.8	Zylinderschraube	cylinder screw	vis cylindrique	0088724.5
1.9	Scheibe	disk	disque	0086108.5
1.10	Schutz	guard	protection	10.6444.082
2	Rollenschiene	rollerbar	rail à rouleaux / à galet	10.6400.141
3	Halter	holder	support	14.6400.53
3.1	Halter	holder	support	14.6444.26
3.2	Halter	holder	support	14.6462.04
3.3	Gewindestift	threaded pin	vis sans tête	0089631
3.4	Linsenschraube	fillister screw	vis à tête bombée	0095968.5
3.5	Scheibe	disk	disque	0086116.5
3.6	Linsenschraube	fillister screw	vis à tête bombée	0095992.5
4	Reflexions-Lichttaster	reflexion light sensor	détecteur réflexe	1322999
5	Anschlussleitung mit Kupplung gewinkelt	connecting line	ligne de branchement	0752436
6	Schutz	guard	protection	10.6164.151

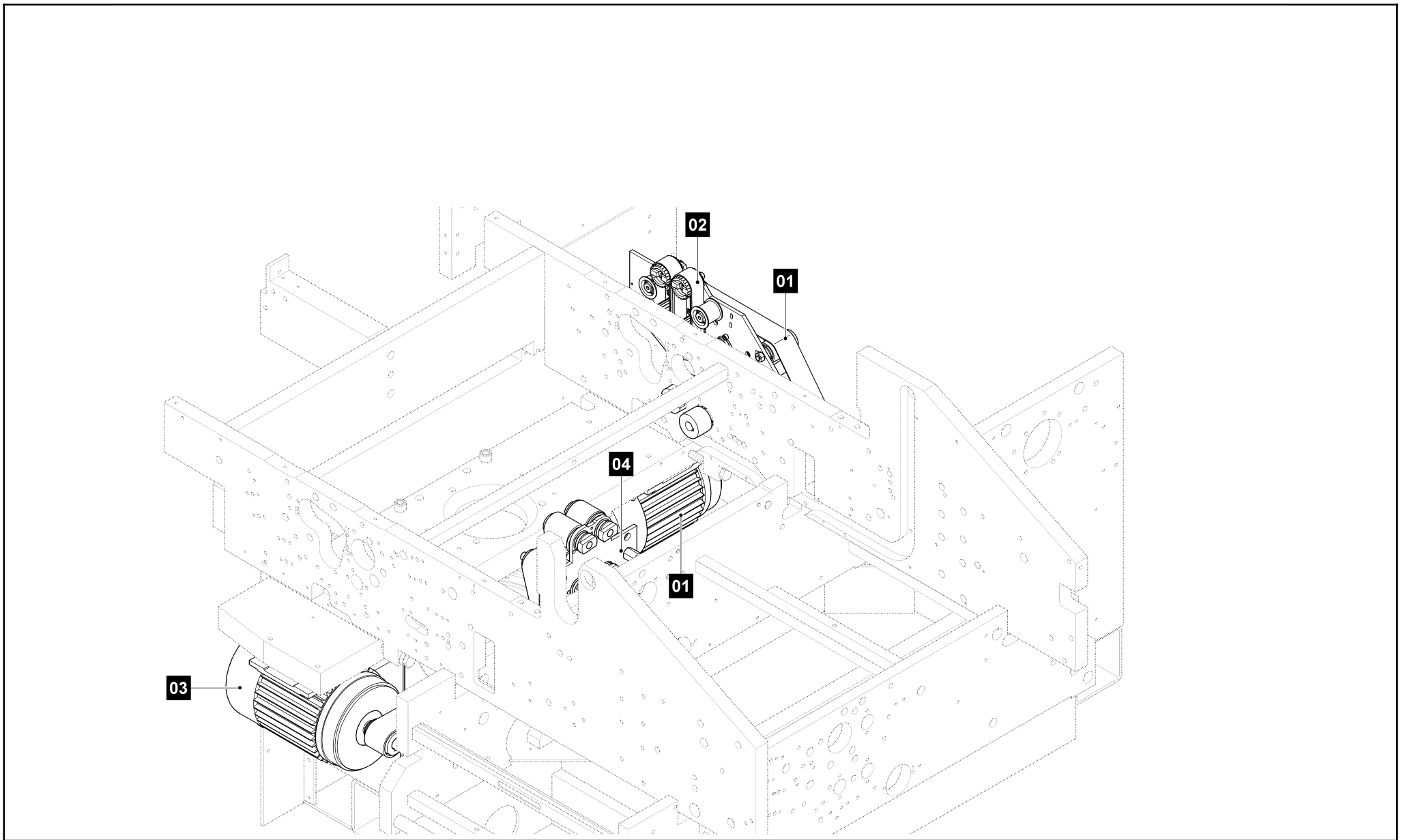
	SKTZ Automatik	ETL_Kombi-Bereich K800.2	05	Rollenschiene DB Ausgang [---] roller bar threefold exit rail à rouleaux / à galet	 159
	SKTZ Automatic	Version: 1.0			
	SKTZ Automatique				





	SKTZ Automatik	ETL_Kombi-Bereich K800.2	06	Ausgang Dreibruch [---] exit threefold Sortie 2eme pli croise	
	SKTZ Automatic	Version: 1.0			
	SKTZ Automatique				



Pos. Nr. N°.	Bezeichnung	Designation	Désignation	Teile-Nr. Partial-No. Numéro partiel
1	Bandwalze kpl.	tape roller	rouleau de tapis	10.6300.01
2	Steckachse kpl.	plug bearing	axe avec bride	17.5300.174
2.1	Steckachse kpl.	plug bearing	axe avec bride	10.6200.186
2.2	Lagerbuchse	bearing bush	coussinet	20.5326.002
2.3	Stellschraube	adjustment screw	vis de réglage	50 370 040
2.4	Zylinderschraube	cylinder screw	vis cylindrique	0088856.5
3	Band	belt	courroie	1337344
4	Achse	axle	axe	10.6121.02
5	Bänderspannelement	belt clamping lever	bande rouleau levier	10.6400.18
5.1	Deckblech	cover plate	tôle de protection	10.6262.01
5.2	Bolzen	bolt	boulon	10.6425.00
5.3	Bandspannrolle	tape tensioning roller	galet de tension tapis	0111781
5.4	Scheibe	disk	disque	0086124.5
5.5	Sechskantmutter	hexagon nut	écrou hexagonale	0090878.5
5.6	Rollenhalter	support	support à rouleaux	5.0.6415.010
5.7	Gewindestift	threaded pin	vis sans tête	0089735
6	Stange	rod	barre	10.6429.006
7	Halter	holder	support	10.6162.07
8	Distanz	distance	distance	10.6328.001

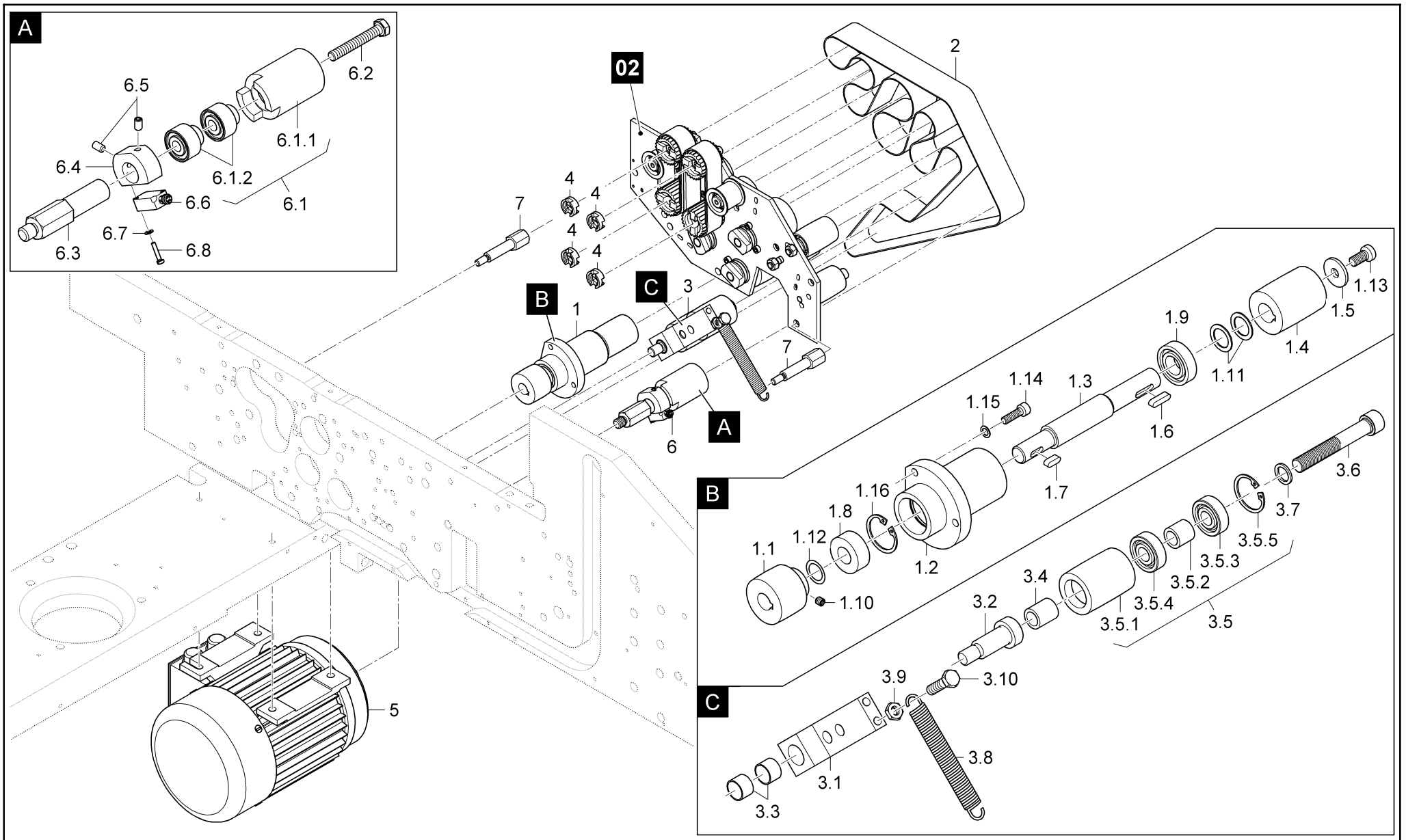
	SKTZ Automatik	ETL_Kombi-Bereich K800.2	06	Ausgang Dreibruch [---] exit threefold Sortie 2eme pli croise	 161
	SKTZ Automatic	Version: 1.0			
	SKTZ Automatique				





	SKTZ Automatik	ETL_Kombi-Bereich K800.2	C	Antrieb [---] drive entraînement	
	SKTZ Automatic	Version: 1.0			
	SKTZ Automatique				162



Pos. Nr. N°.	Bezeichnung	Designation	Désignation	Teile-Nr. Partial-No. Numéro partiel	Seite Page Page
01	Antrieb Kreuzbruch	drive crossfold	Entrainement pli croise	---	164
02	Antriebsplatte Kreuzbruch	drive plate crossfold	plateau entrain. 2eme pli croise	---	168
03	Antrieb Dreibruch	drive threefold	Entrainement 2eme pli croise		174
04	Antriebsplatte Dreibruch	drive plate threefold	plateau entrain. 2eme pli croise	---	178

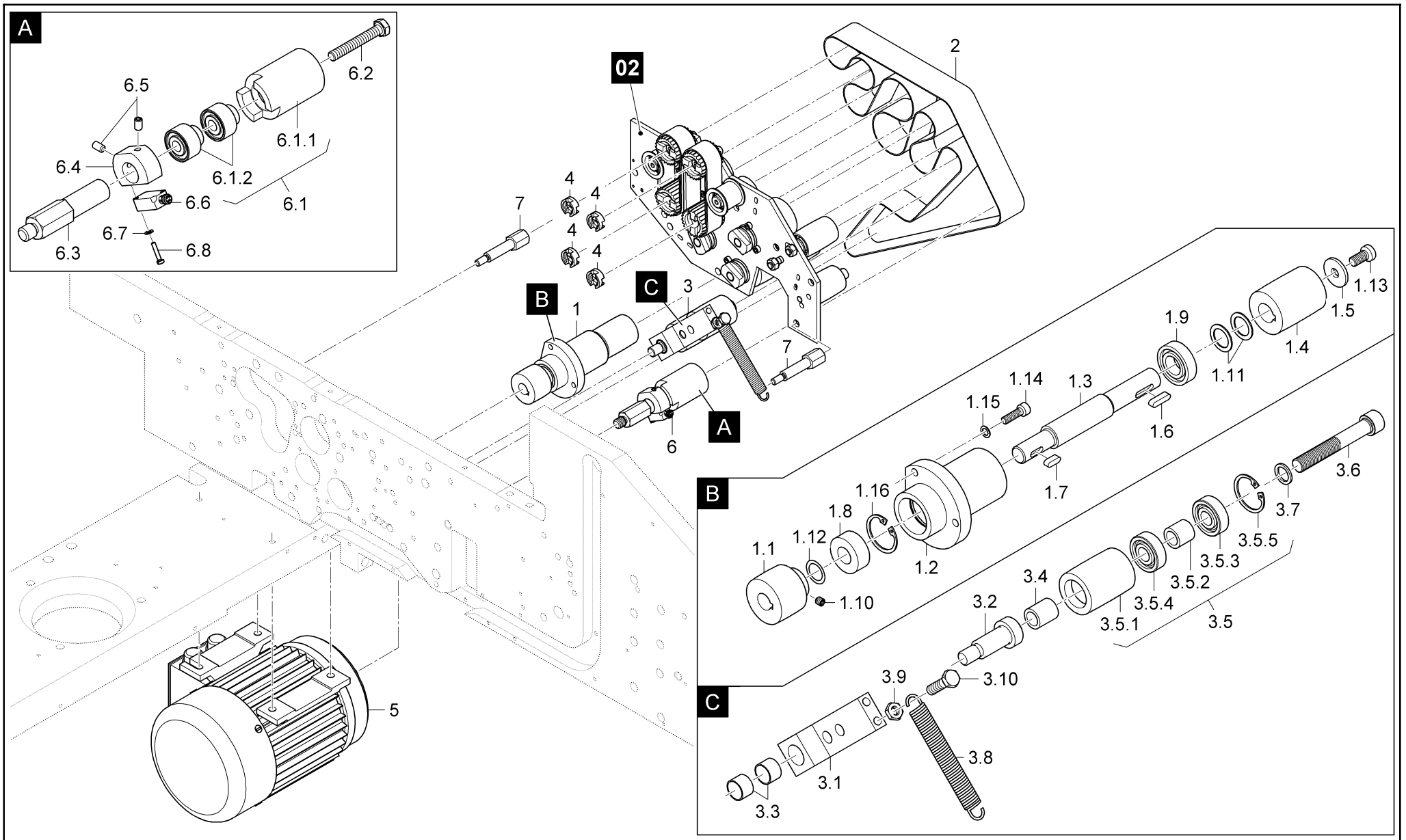
	SKTZ Automatik	ETL_Kombi-Bereich K800.2	C	Antrieb [---] drive entraînement	
	SKTZ Automatic	Version: 1.0			
	SKTZ Automatique				163



	SKTZ Automatik	ETL_Kombi-Bereich K800.2	01	Antrieb Kreuzbruch [---] drive crossfold Entraînement pli croisé	
	SKTZ Automatic	Version: 1.0			
	SKTZ Automatique				

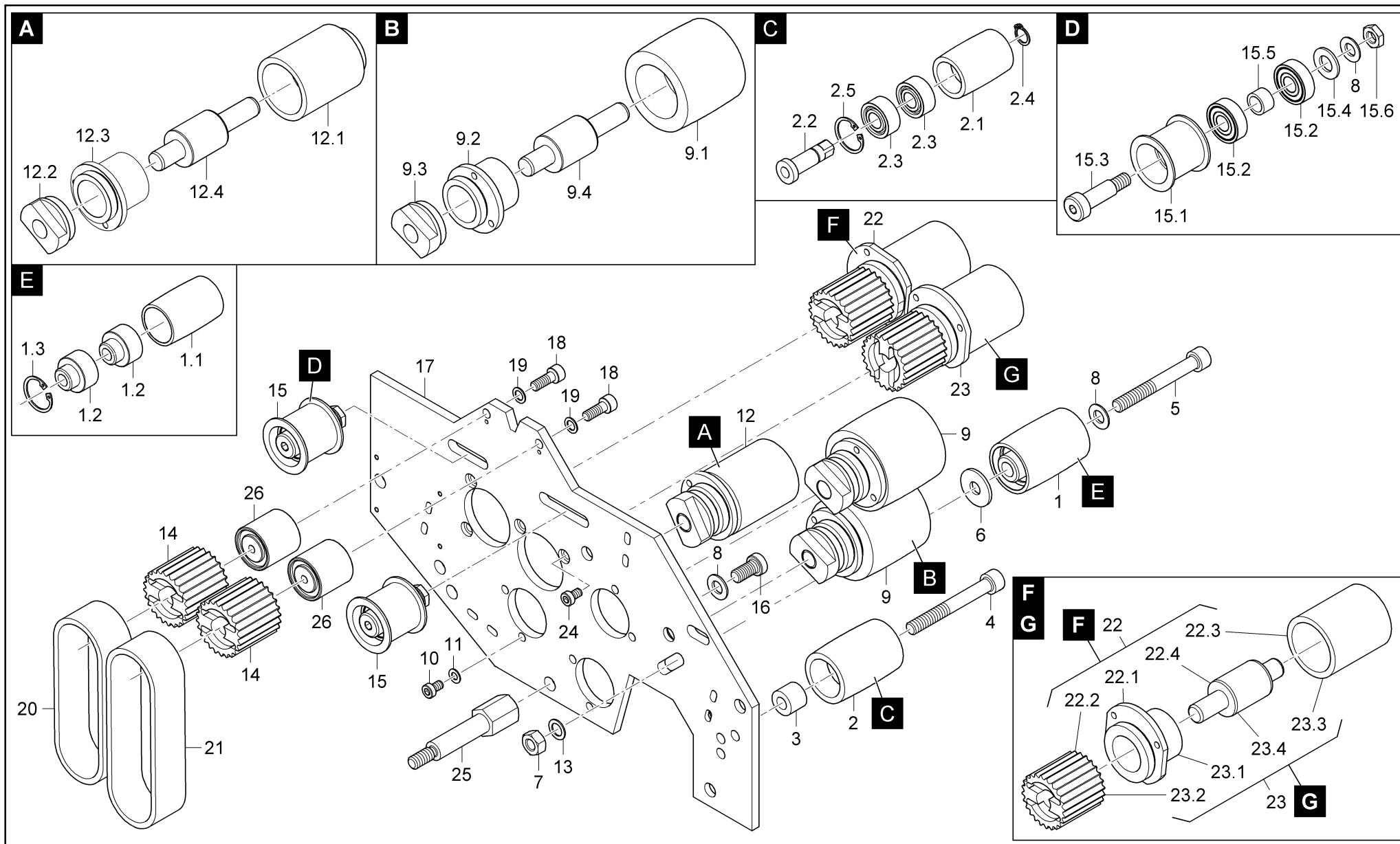
Pos. Nr. N°.	Bezeichnung	Designation	Désignation	Teile-Nr. Partial-No. Numéro partiel
1	Antriebsflansch DB Wagen	drive flangeTF carriage	entrain.bandes 2eme pli croise	10.6200.098
1.1	Riemenscheibe	pulley	poulie	10.6232.007
1.2	Flansch	flange	bride	10.6227.013
1.3	Welle	shaft	arbre	10.6221.026
1.4	Riemenscheibe	pulley	poulie	10.6232.008
1.5	Scheibe	disk	disque	10.6228.021
1.6	Passfeder	feather key	clavette (f.); boulon ressort	0094359
1.7	Passfeder	feather key	clavette (f.); boulon ressort	0094326
1.8	Kugellager	ball bearing	roulement (à billes)	0109942
1.9	Kugellager	ball bearing	roulement (à billes)	0109686
1.10	Gewindestift	threaded pin	vis sans tête	0089581.5
1.11	Passscheibe	shim ring	rondelle d'ajustage	0092353
1.12	Passscheibe	shim ring	rondelle d'ajustage	0092292
1.13	Zylinderschraube	cylinder screw	vis cylindrique	0094797.5
1.14	Zylinderschraube	cylinder screw	vis cylindrique	0088823.5
1.15	Sicherungsscheibe	safety washer	rondelle de blocage	0101543
1.16	Sicherungsring	retaining ring	jonc	0087452
2	Band	belt	courroie	1397280
3	Riemenspanner kpl.	belt tightener cpl.	tendeur de courroie cpl.	10.6200.137
3.1	Riemenspanner	belt tightener	tendeur de courroie	10.6244.025
3.2	Passschraube	fitting screw	boulon ajusté	0096321
3.3	Lagerbuchse	bearing bush	coussinet	0110775
3.4	Distanzbuchse	distance bushing	coussinet de distance	10.5228.12
3.5	Riemenscheibe kpl.	pulley cpl.	poulie cpl.	15.6200.02
3.5.1	Bandrolle	tape roller	galet à courroie	15.6232.04
3.5.2	Distanzhülse	distance sleeve	douille d'écartement	35.6228.03
3.5.3	Kugellager	ball bearing	roulement (à billes)	0109769



	SKTZ Automatik	ETL_Kombi-Bereich K800.2	01	Antrieb Kreuzbruch [---] drive crossfold Entrainement pli croise	 165
	SKTZ Automatic	Version: 1.0			
	SKTZ Automatique				





	SKTZ Automatik	ETL_Kombi-Bereich K800.2	01	Antrieb Kreuzbruch [---] drive crossfold Entrainement pli croise	
	SKTZ Automatic	Version: 1.0			
	SKTZ Automatique				

Pos. Nr. N°.	Bezeichnung	Designation	Désignation	Teile-Nr. Partial-No. Numéro partiel
3.5.4	Sicherungsring	retaining ring	jonc	0087452
3.6	Zylinderschraube	cylinder screw	vis cylindrique	0089367.5
3.7	Sicherungsscheibe	safety washer	rondelle de blocage	0101576
3.8	Feder	spring	ressort	0102723
3.9	Sechskantmutter	hexagon nut	écrou hexagonale	0086876.5
3.10	Sechskant-Schraube	hexagon screw	vis hexagonal	0090506.5
4	Kreuzkupplung	coupling piece	douille d'embrayage	10.6226.004
5	Drehstrommotor	Three-phase (AC) motor	moteur triphasé	10.6280.000
6	Drehgeber	encoder	codeur	10.6200.138
6.1	Bandrolle kpl. Drehgeber	tape roller cpl. encoder	galet à courroie cpl.	10.6200.134
6.1.1	Bandrolle	tape roller	galet à courroie	10.6232.029
6.1.2	Bandspannrollenlager	bearing	palier	0111799
6.2	Sechskant-Schraube	hexagon screw	vis hexagonal	0090131.5
6.3	Bolzen	bolt	boulon	10.6225.018
6.4	Ring	collar	bague	10.6228.023
6.5	Gewindestift	threaded pin	vis sans tête	0089615.5
6.6	Indukiver Näherungsschalter	inductive switch	contacteur proximité	0495804
6.7	Scheibe	disk	disque	0086082.5
6.8	Zylinderschraube	cylinder screw	vis cylindrique	0085704.5
7	Bolzen	bolt	boulon	10.6225.02





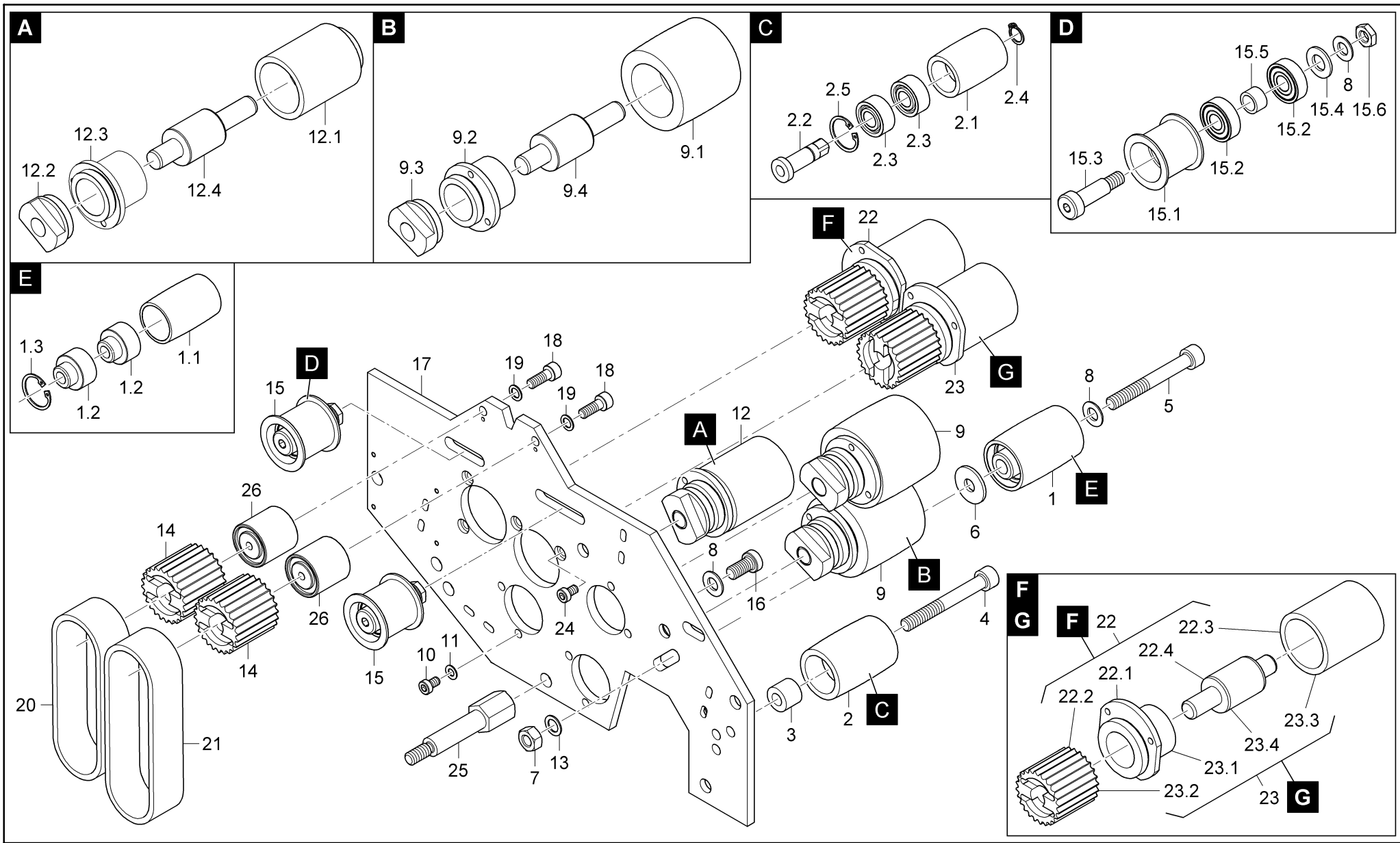
	SKTZ Automatik	ETL_Kombi-Bereich K800.2	02	Antriebsplatte Kreuzbruch [---]	
	SKTZ Automatic	Version: 1.0		drive plate crossfold	
	SKTZ Automatique			plateau entrain. 2eme pli croise	168



Pos. Nr. N°.	Bezeichnung	Designation	Désignation	Teile-Nr. Partial-No. Numéro partiel
	Antriebsplatte kpl.	drive plate cpl.	entraînement complet	10.6200.166
1	Bandrolle kpl.	tape roller cpl.	galet à courroie cpl.	10.6200.100
1.1	Bandrolle	tape roller	galet à courroie	10.6232.012
1.2	Bandspanrollenlager	bearing	palier	0111799
1.3	Sicherungsring	retaining ring	jonc	0087429
2	Riemenscheibe	pulley	poulie	10.6200.124
2.1	Bandrolle	tape roller	galet à courroie	10.6232.023
2.2	Bolzen	bolt	boulon	10.6225.016
2.3	Kugellager	ball bearing	roulement (à billes)	0109934
2.4	Sicherungsring	retaining ring	jonc	0087197
2.5	Sicherungsring	retaining ring	jonc	0087429
3	Distanzring	distance ring	bague d'écartement	10.6228.032
4	Zylinderschraube	cylinder screw	vis cylindrique	0089102.5
5	Zylinderschraube	cylinder screw	vis cylindrique	0089096.5
6	Scheibe	disk	disque	0095679.5
7	Sechskantmutter	hexagon nut	écrou hexagonale	0090878.5
8	Scheibe	disk	disque	0086124.5
9	Kupplung für Messerwellen-Verst.	coupling	couplage	10.6200.148
9.1	Riemenscheibe	pulley	poulie	10.6232.036
9.2	Lagerflansch	bearing flange	bride de palier	10.6227.012
9.3	Kupplungsstück	coupling piece	pièce d'accouplement	4.0.6226.030
9.4	Lager	water pump bearing	camp de pomped d'eau	1366525
10	Zylinderschraube	cylinder screw	vis cylindrique	0088641.5
11	Sicherungsscheibe	safety washer	rondelle de blocage	0101544
12	Bandrolle kpl.	tape roller cpl.	galet à courroie cpl.	10.6200.147
12.1	Riemenscheibe	pulley	poulie	10.6232.035
12.2	Lagerflansch	bearing flange	bride de palier	10.6227.012

	SKTZ Automatik	ETL_Kombi-Bereich K800.2	02	Antriebsplatte Kreuzbruch [---] drive plate crossfold plateau entrain. 2eme pli croise	 169
	SKTZ Automatic	Version: 1.0			
	SKTZ Automatique				



Pos. Nr. N°.	Bezeichnung	Designation	Désignation	Teile-Nr. Partial-No. Numéro partiel
12.3	Kupplungsstück	coupling piece	pièce d'accouplement	4.0.6226.030
12.4	Lager	water pump bearing	camp de pomped d'eau	1366525
13	Sicherungsscheibe	safety washer	rondelle de blocage	0101550
14	Zahnscheibe	toth lock washer	rondelle crantée	10.6236.001
15	Spannrolle kpl.	tensioner pulley	galet tendeur cpl	10.6200.130
15.1	Spannrolle kpl.	tensioner pulley	galet tendeur cpl	10.6232.027
15.2	Kugellager	ball bearing	roulement (à billes)	0109611
15.3	Passschraube	fitting screw	boulon ajusté	0096214
15.4	Scheibe	disk	disque	10.6228.027
15.5	Sechskantmutter	hexagon nut	écrou hexagonale	0086876.5
15.6	Distanz	distance	distance	10.6428.009
16	Zylinderschraube	cylinder screw	vis cylindrique	1420389
17	Antriebsplatte	drive plate	plateau entrainement	10.6264.016
18	Zylinderschraube	cylinder screw	vis cylindrique	0088807.5
19	Sicherungsscheibe	safety washer	rondelle de blocage	0101543
20	Zahnriemen	toothed belt	courroie dentée	1320555
21	Zahnriemen	toothed belt	courroie dentée	1320530
22	Bandrolle kpl.	tape roller cpl.	galet à courroie cpl.	10.6200.150
22.1	Lagerflansch	bearing flange	bride de palier	10.6227.015
22.2	Zahnscheibe	toth lock washer	rondelle crantée	10.6236.000
22.3	Riemenscheibe	pulley	poulie	10.6232.038
22.4	Lager	water pump bearing	camp de pomped d'eau	1366525
23	Bandrolle kpl.	tape roller cpl.	galet à courroie cpl.	10.6200.149
23.1	Lagerflansch	bearing flange	bride de palier	10.6227.015
23.2	Zahnscheibe	toth lock washer	rondelle crantée	10.6236.000
23.3	Riemenscheibe	pulley	poulie	10.6232.035
23.4	Lager	water pump bearing	camp de pomped d'eau	1366525

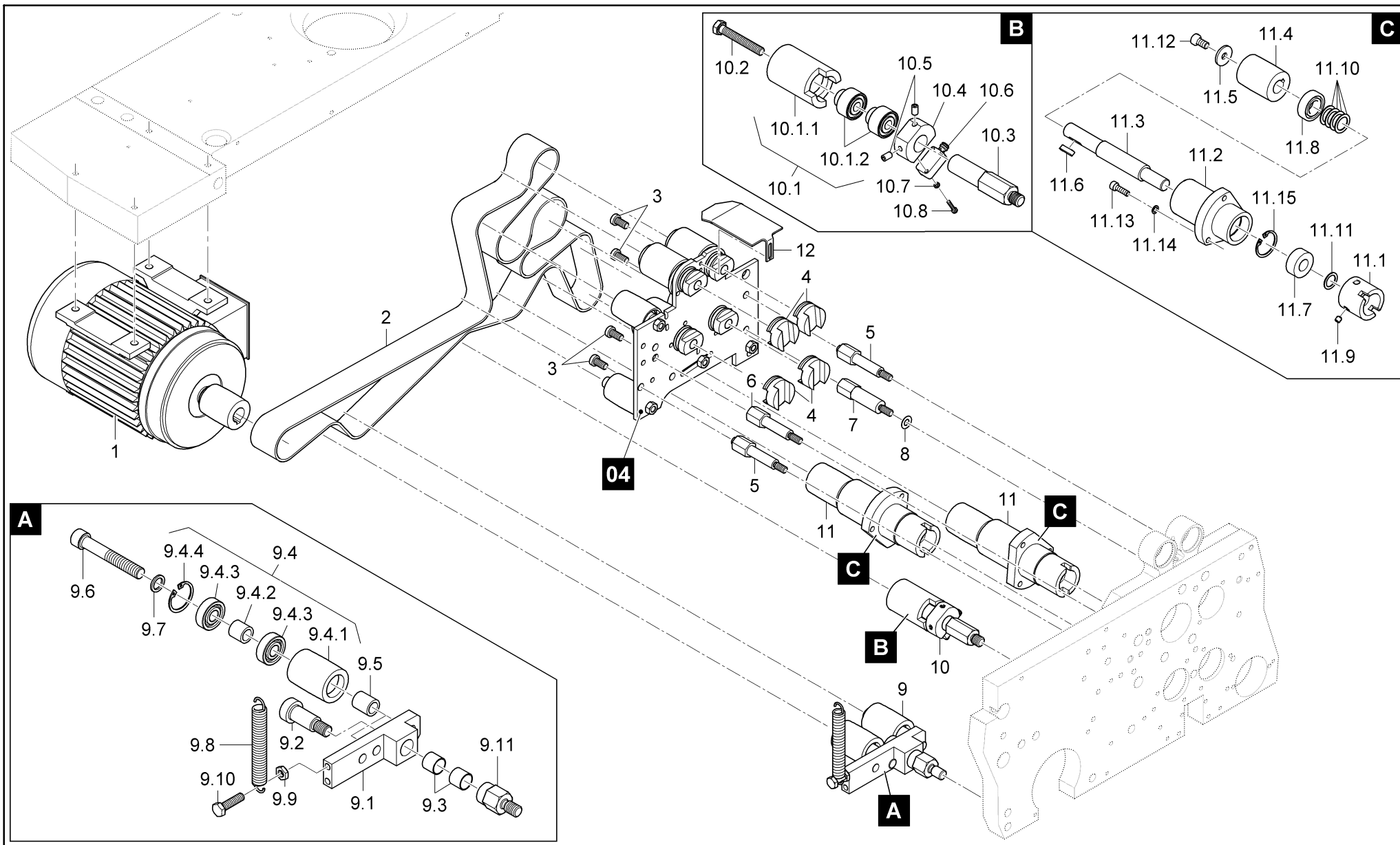
	SKTZ Automatik	ETL_Kombi-Bereich K800.2	02	Antriebsplatte Kreuzbruch [---] drive plate crossfold plateau entrain. 2eme pli croise	 171
	SKTZ Automatic	Version: 1.0			
	SKTZ Automatique				





	SKTZ Automatik	ETL_Kombi-Bereich K800.2	02	Antriebsplatte Kreuzbruch [---]	
	SKTZ Automatic	Version: 1.0		drive plate crossfold	
	SKTZ Automatique			plateau entrain. 2eme pli croise	172



Pos. Nr. N°.	Bezeichnung	Designation	Désignation	Teile-Nr. Partial-No. Numéro partiel
24	Zylinderschraube	cylinder screw	vis cylindrique	1340397
25	Bolzen	bolt	boulon	10.6225.02
26	Bandspannrolle	tape tensioning roller	galet de tension tapis	1320589

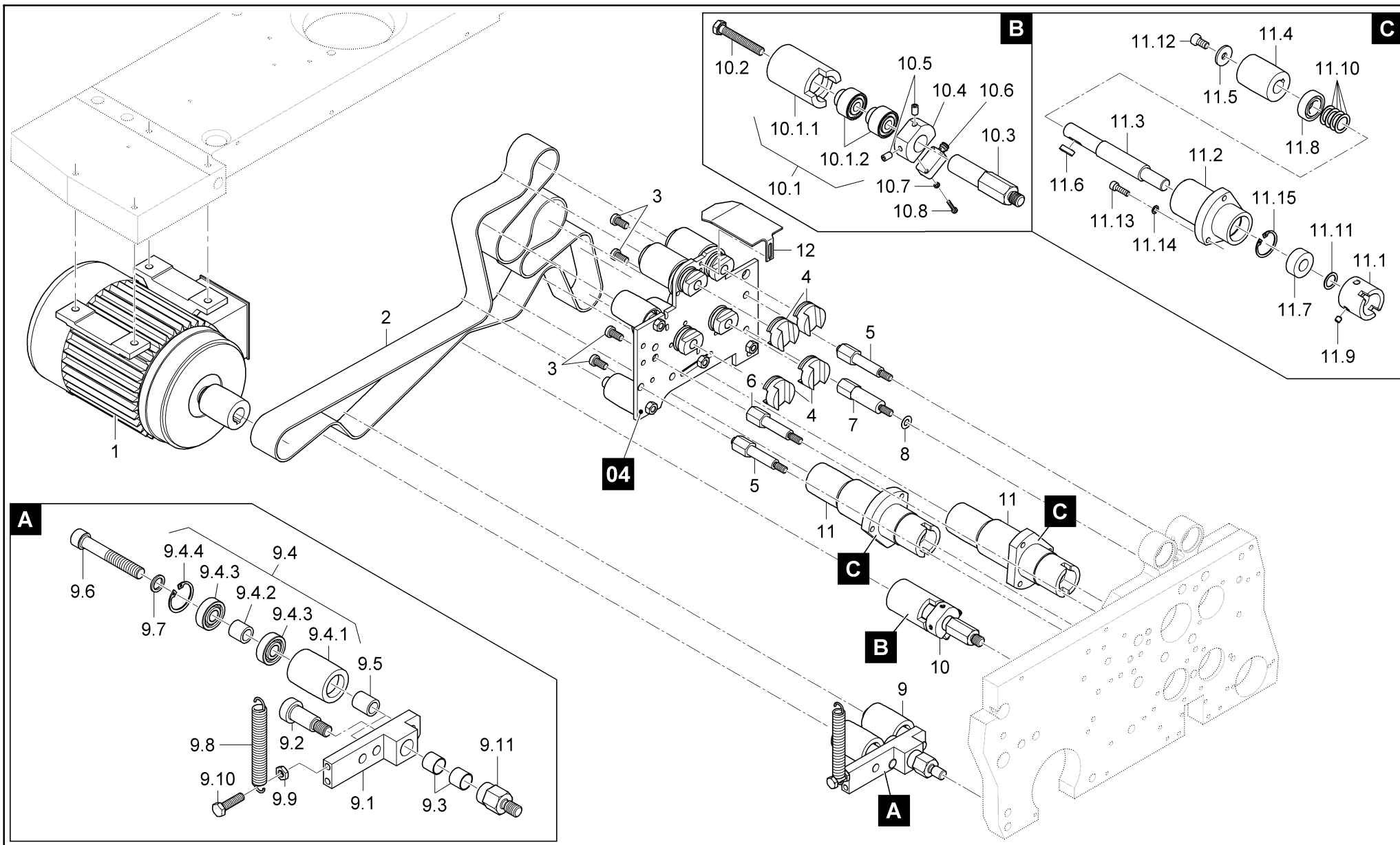
	SKTZ Automatik	ETL_Kombi-Bereich K800.2	02	Antriebsplatte Kreuzbruch [---] drive plate crossfold plateau entrain. 2eme pli croise	 173
	SKTZ Automatic	Version: 1.0			
	SKTZ Automatique				





	SKTZ Automatik	ETL_Kombi-Bereich K800.2	03	Antrieb Dreibruch [] drive threefold Entrainement 2eme pli croise	
	SKTZ Automatic	Version: 1.0			
	SKTZ Automatique				174



Pos. Nr. N°.	Bezeichnung	Designation	Désignation	Teile-Nr. Partial-No. Numéro partiel
1	Motor-Drehstrom	A.C. motor	moteur triphasé	1386242
2	Band	belt	courroie	1397280
3	Zylinderschraube	cylinder screw	vis cylindrique	0094771.5
4	Kupplungsstück	coupling piece	pièce d'accouplement	3.0.5326.030
5	Bolzen	bolt	boulon	10.6225.011
6	Bolzen	bolt	boulon	10.6225.02
7	Bolzen	bolt	boulon	10.6225.024
8	Scheibe	disk	disque	10.6228.026
9	Riemenspanner kpl.	belt tightener cpl.	tendeur de courroie cpl.	10.6200.139
9.1	Riemenspanner	belt tightener	tendeur de courroie	10.6244.025
9.2	Passschraube	fitting screw	boulon ajusté	0096321
9.3	Lagerbuchse	bearing bush	coussinet	0110783
9.4	Riemenscheibe kpl.	pulley cpl.	poulie cpl.	15.6200.02
9.4.1	Bandrolle	tape roller	galet à courroie	15.6232.04
9.4.2	Distanzhülse	distance sleeve	douille d'écartement	35.6228.03
9.4.3	Kugellager	ball bearing	roulement (à billes)	0109769
9.4.4	Sicherungsring	retaining ring	jonc	0087452
9.5	Distanzbuchse	distance bushing	coussinet de distance	10.5228.12
9.6	Zylinderschraube	cylinder screw	vis cylindrique	0089376.5
9.7	Sicherungsscheibe	safety washer	rondelle de blocage	0101576
9.8	Feder	spring	ressort	0102723
9.9	Sechskantmutter	hexagon nut	écrou hexagonale	0086876.5
9.10	Sechskant-Schraube	hexagon screw	vis hexagonal	0090548.5
9.11	Bolzen	bolt	boulon	10.6225.019
10	Drehgeber	encoder	codeur	10.6200.138
10.1	Bandrolle kpl. Drehgeber	tape roller cpl. cncoder	galet à courroie cpl.	10.6200.134
10.1.1	Bandrolle	tape roller	galet à courroie	10.6232.029

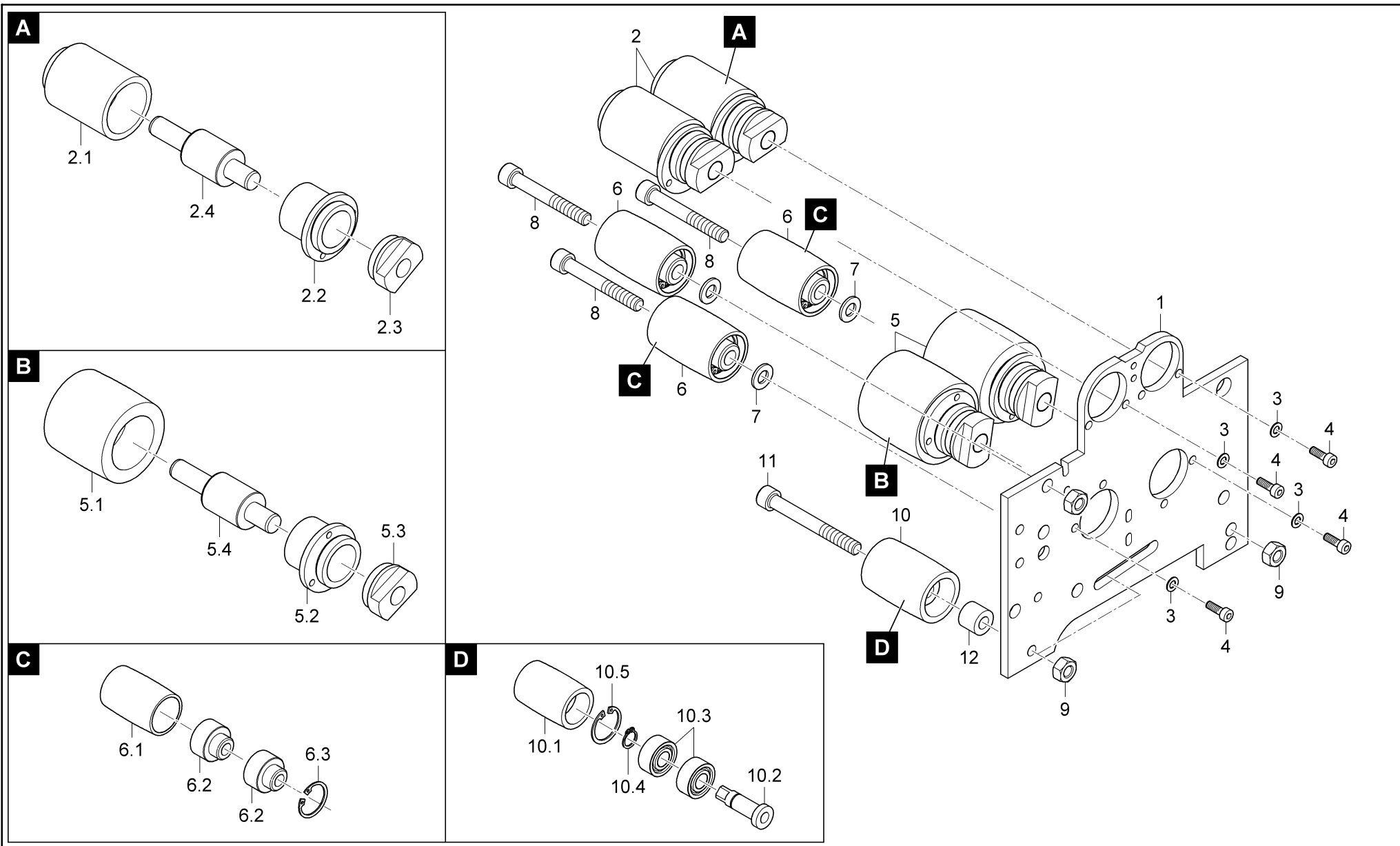
	SKTZ Automatik	ETL_Kombi-Bereich K800.2	03	Antrieb Dreibruch [] drive threefold Entrainement 2eme pli croise	 175
	SKTZ Automatic	Version: 1.0			
	SKTZ Automatique				





	SKTZ Automatik	ETL_Kombi-Bereich K800.2	03	Antrieb Dreibruch [] drive threefold Entrainement 2eme pli croise	
	SKTZ Automatic	Version: 1.0			
	SKTZ Automatique				176



Pos. Nr. N°.	Bezeichnung	Designation	Désignation	Teile-Nr. Partial-No. Numéro partiel
10.1.2	Bandspannrollenlager	bearing	palier	0111799
10.2	Sechskant-Schraube	hexagon screw	vis hexagonal	0090131.5
10.3	Bolzen	bolt	boulon	10.6225.018
10.4	Ring	collar	bague	10.6228.023
10.5	Gewindestift	threaded pin	vis sans tête	0089615.5
10.6	Indukiver Näherungsschalter	inductive switch	contacteur proximité	0495804
10.7	Scheibe	disk	disque	0086082.5
10.8	Zylinderschraube	cylinder screw	vis cylindrique	0085704.5
11	Lagerflansch	bearing flange	bride de palier	10.6200.097
11.1	Mitnahme-Muffe	drive bushing	mancho d'accouplement	5.0.5325.071
11.2	Flansch	flange	bride	10.6211.002
11.3	Welle	shaft	arbre	10.6221.025
11.4	Riemenscheibe	pulley	poulie	10.6232.008
11.5	Scheibe	disk	disque	10.5228.04
11.6	Passfeder	feather key	clavette (f.); boulon ressort	0094359
11.7	Kugellager	ball bearing	roulement (à billes)	0109942
11.8	Kugellager	ball bearing	roulement (à billes)	0109686
11.9	Gewindestift	threaded pin	vis sans tête	0089680
11.10	Passscheibe	shim ring	rondelle d'ajustage	0092353
11.11	Passscheibe	shim ring	rondelle d'ajustage	0092292
11.12	Zylinderschraube	cylinder screw	vis cylindrique	0094771.5
11.13	Zylinderschraube	cylinder screw	vis cylindrique	0088823.5
11.14	Sicherungsscheibe	safety washer	rondelle de blocage	0101543
11.15	Sicherungsring	retaining ring	jonc	0087452
12	Abweiser	deflector	défecteur	10.6462.011

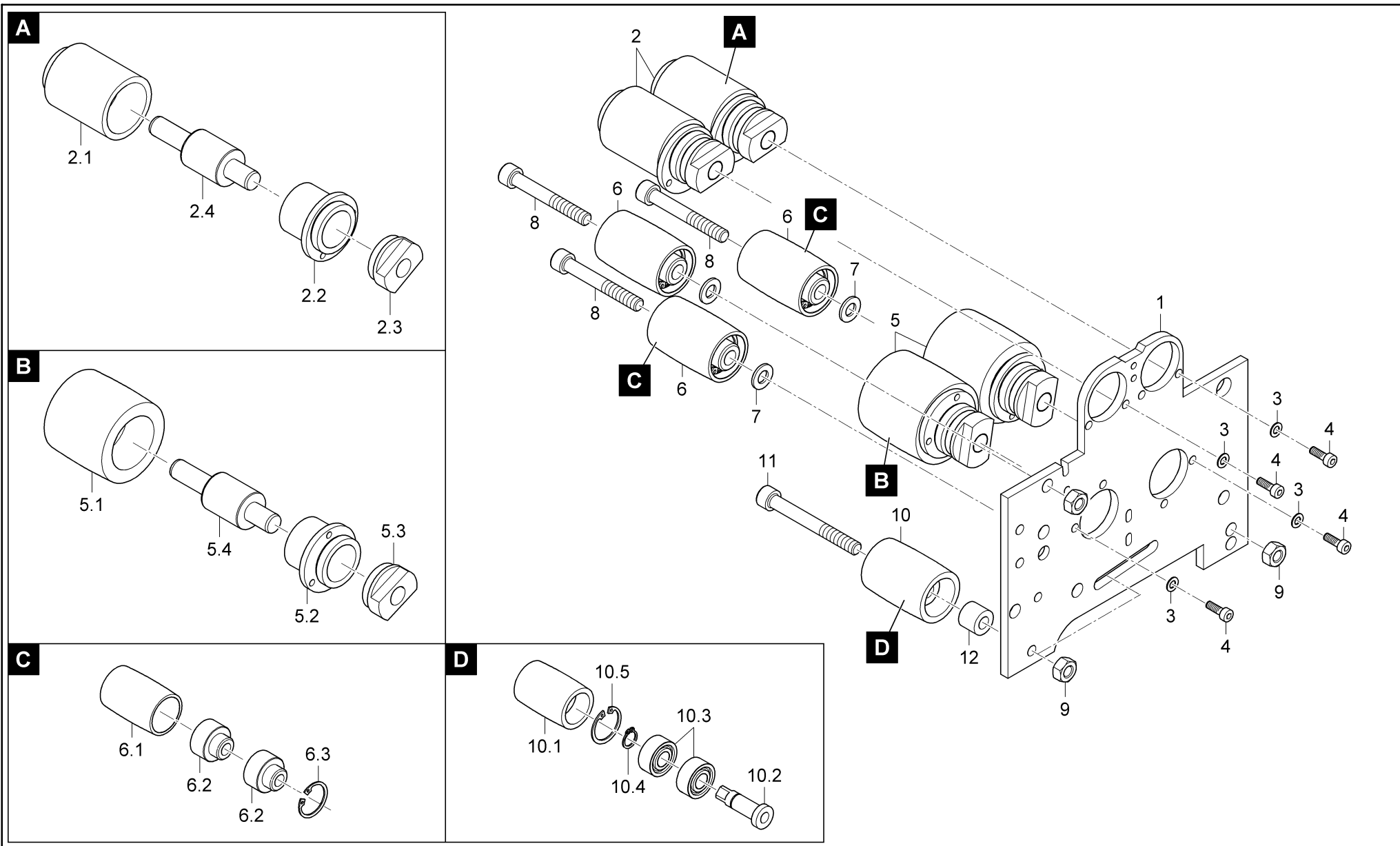
	SKTZ Automatik	ETL_Kombi-Bereich K800.2	03	Antrieb Dreibruch [] drive threefold Entrainement 2eme pli croise	 177
	SKTZ Automatic	Version: 1.0			
	SKTZ Automatique				





	SKTZ Automatik	ETL_Kombi-Bereich K800.2	04	Antriebsplatte Dreibruch [---] drive plate threefold plateau entrain. 2eme pli croise	
	SKTZ Automatic	Version: 1.0			
	SKTZ Automatique				



Pos. Nr. N°.	Bezeichnung	Designation	Désignation	Teile-Nr. Partial-No. Numéro partiel
1	Antriebsplatte	drive plate	plateau entrainement	10.6265.002
2	Bandrolle kpl.	tape roller cpl.	galet à courroie cpl.	10.6200.147
2.1	Riemenscheibe	pulley	poulie	10.6232.035
2.2	Lagerflansch	bearing flange	bride de palier	10.6227.012
2.3	Kupplungsstück	coupling piece	pièce d'accouplement	4.0.6226.030
2.4	Lager	water pump bearing	camp de pomped d'eau	1366525
3	Zylinderschraube	cylinder screw	vis cylindrique	0088641.5
4	Sicherungsscheibe	safety washer	rondelle de blocage	0101544
5	Kupplung für Messerwellen-Verst.	coupling	couplage	10.6200.148
5.1	Riemenscheibe	pulley	poulie	10.6232.036
5.2	Lagerflansch	bearing flange	bride de palier	10.6227.012
5.3	Kupplungsstück	coupling piece	pièce d'accouplement	4.0.6226.030
5.4	Lager	water pump bearing	camp de pomped d'eau	1366525
6	Bandrolle kpl.	tape roller cpl.	galet à courroie cpl.	10.6200.100
6.1	Bandrolle	tape roller	galet à courroie	10.6232.012
6.2	Bandspannrollenlager	bearing	palier	0111799
6.3	Sicherungsring	retaining ring	jonc	0087429
7	Scheibe	disk	disque	0086124.5
8	Zylinderschraube	cylinder screw	vis cylindrique	0089094.5
9	Sechskantmutter	hexagon nut	écrou hexagonale	0090878.5
10	Riemenscheibe	pulley	poulie	10.6200.124
10.1	Bandrolle	tape roller	galet à courroie	10.6232.023
10.2	Bolzen	bolt	boulon	10.6225.016
10.3	Kugellager	ball bearing	roulement (à billes)	0109934
10.4	Sicherungsring	retaining ring	jonc	0087197
10.5	Sicherungsring	retaining ring	jonc	0087429
11	Zylinderschraube	cylinder screw	vis cylindrique	0089102.5

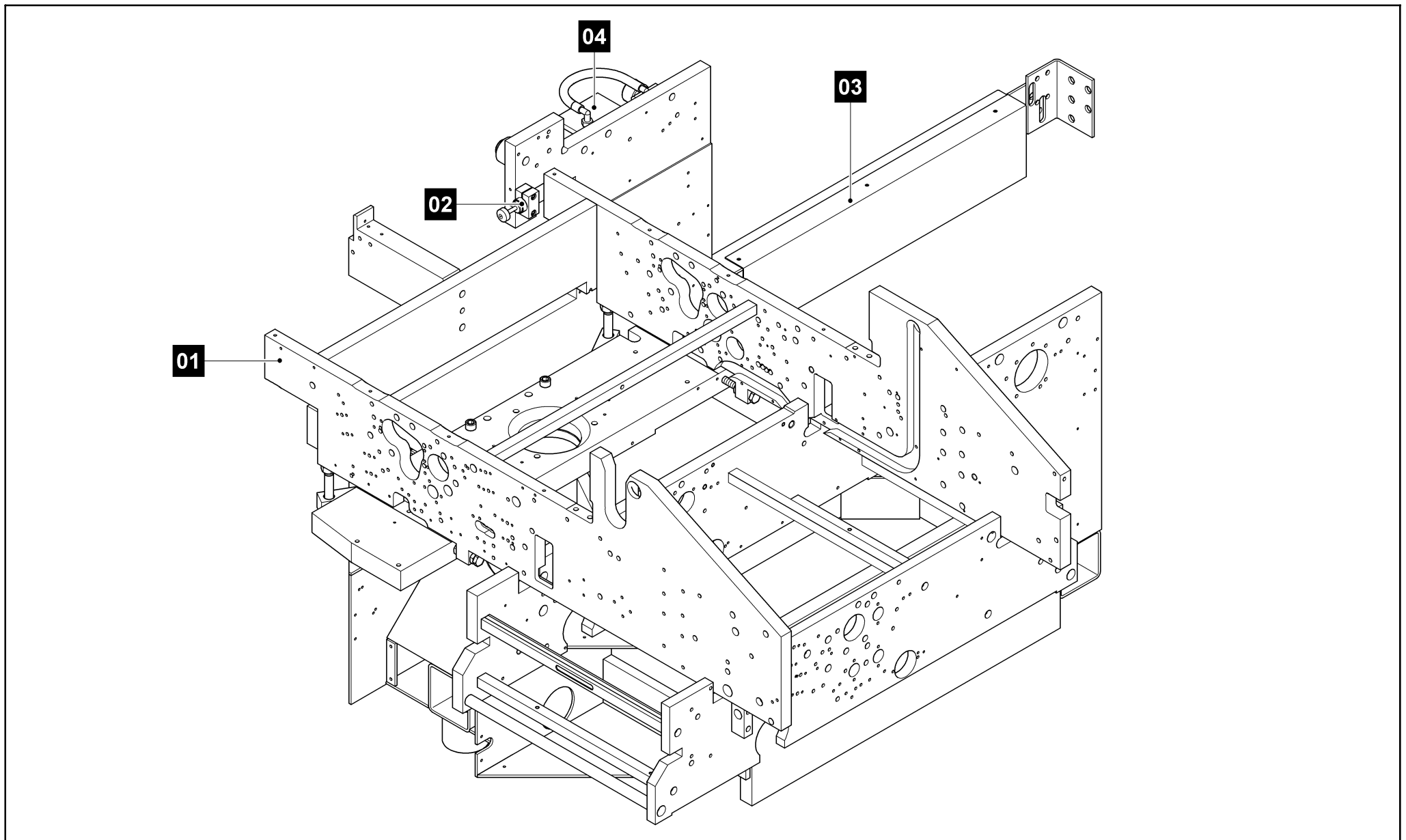
	SKTZ Automatik	ETL_Kombi-Bereich K800.2	04	Antriebsplatte Dreibruch [---] drive plate threefold plateau entrain. 2eme pli croise	 179
	SKTZ Automatic	Version: 1.0			
	SKTZ Automatique				





	SKTZ Automatik	ETL_Kombi-Bereich K800.2	04	Antriebsplatte Dreibruch [---] drive plate threefold plateau entrain. 2eme pli croise	
	SKTZ Automatic	Version: 1.0			
	SKTZ Automatique				180



Pos. Nr. N°.	Bezeichnung	Designation	Désignation	Teile-Nr. Partial-No. Numéro partiel
12	Ring	collar	bague	40.7928.04

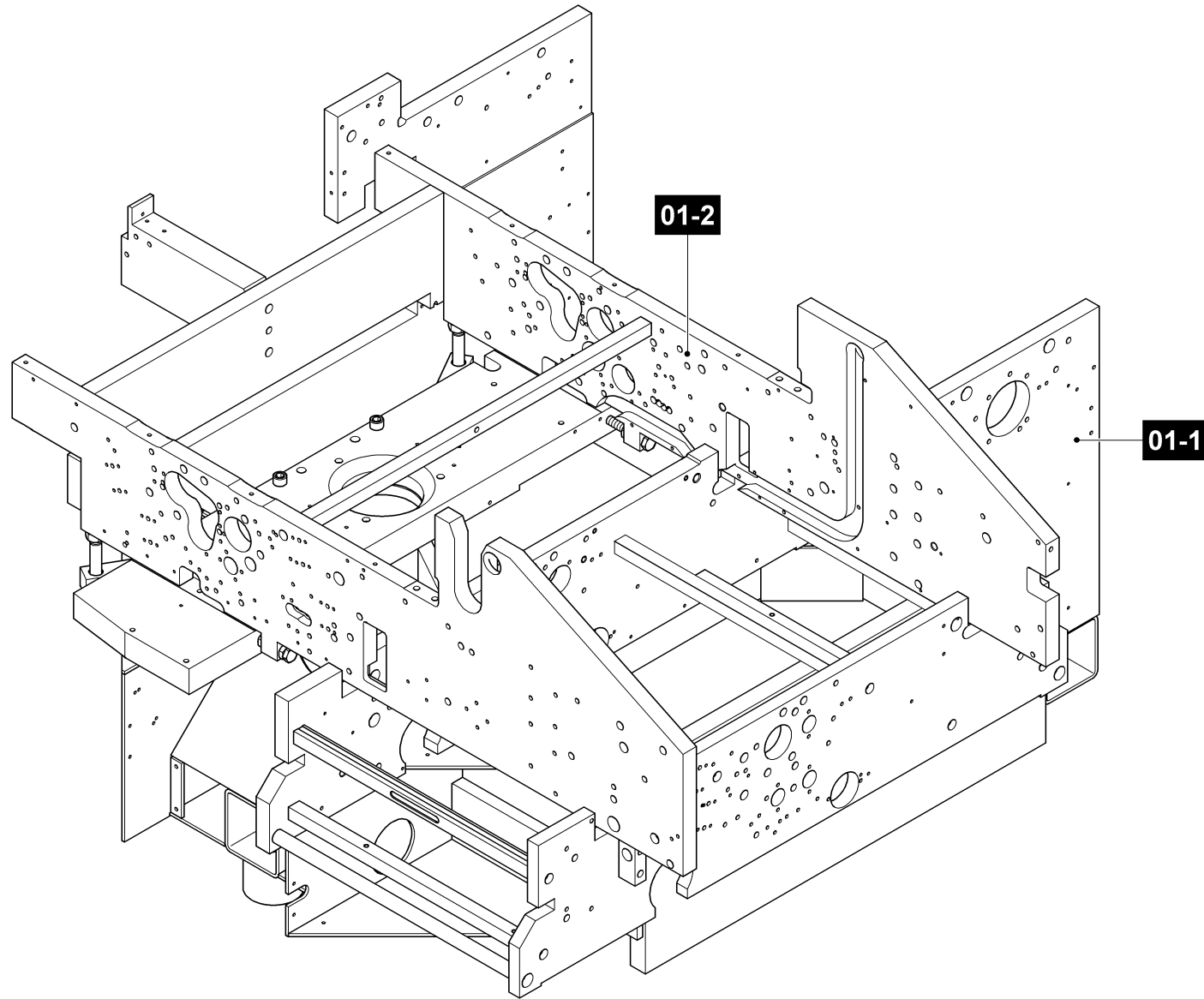
	SKTZ Automatik	ETL_Kombi-Bereich K800.2	04	Antriebsplatte Dreibruch [---] drive plate threefold plateau entrain. 2eme pli croise	 181
	SKTZ Automatic	Version: 1.0			
	SKTZ Automatique				



	SKTZ Automatik	ETL_Kombi-Bereich K800.2	D	KTZ Grundgestell [---] KTZ base KTZ bâti	
	SKTZ Automatic	Version: 1.0			
	SKTZ Automatique				182

Pos. Nr. N°.	Bezeichnung	Designation	Désignation	Teile-Nr. Partial-No. Numéro partiel	Seite Page Page
01	Grundgestell	basic frame	châssis de base	10.6100.079	184
02	Anbauteile Dreh Grundgestell	add-on parts carriage	pièces d'assemblage		190
03	Verbindungsteile, K-Bereich mit Parallelbruch	connecting pieces K-area with PF	pièce de raccord	---	192
04	Druckluftanschluss	compressed air supply	Alimentation air comprime	10.6600.044	194

	SKTZ Automatik	ETL_Kombi-Bereich K800.2	D	KTZ Grundgestell [---]	
	SKTZ Automatic	Version: 1.0			
	SKTZ Automatique			KTZ bâti	183



SKTZ Automatik
 SKTZ Automatic
 SKTZ Automatique

ETL_Kombi-Bereich K800.2

Version: 1.0



01

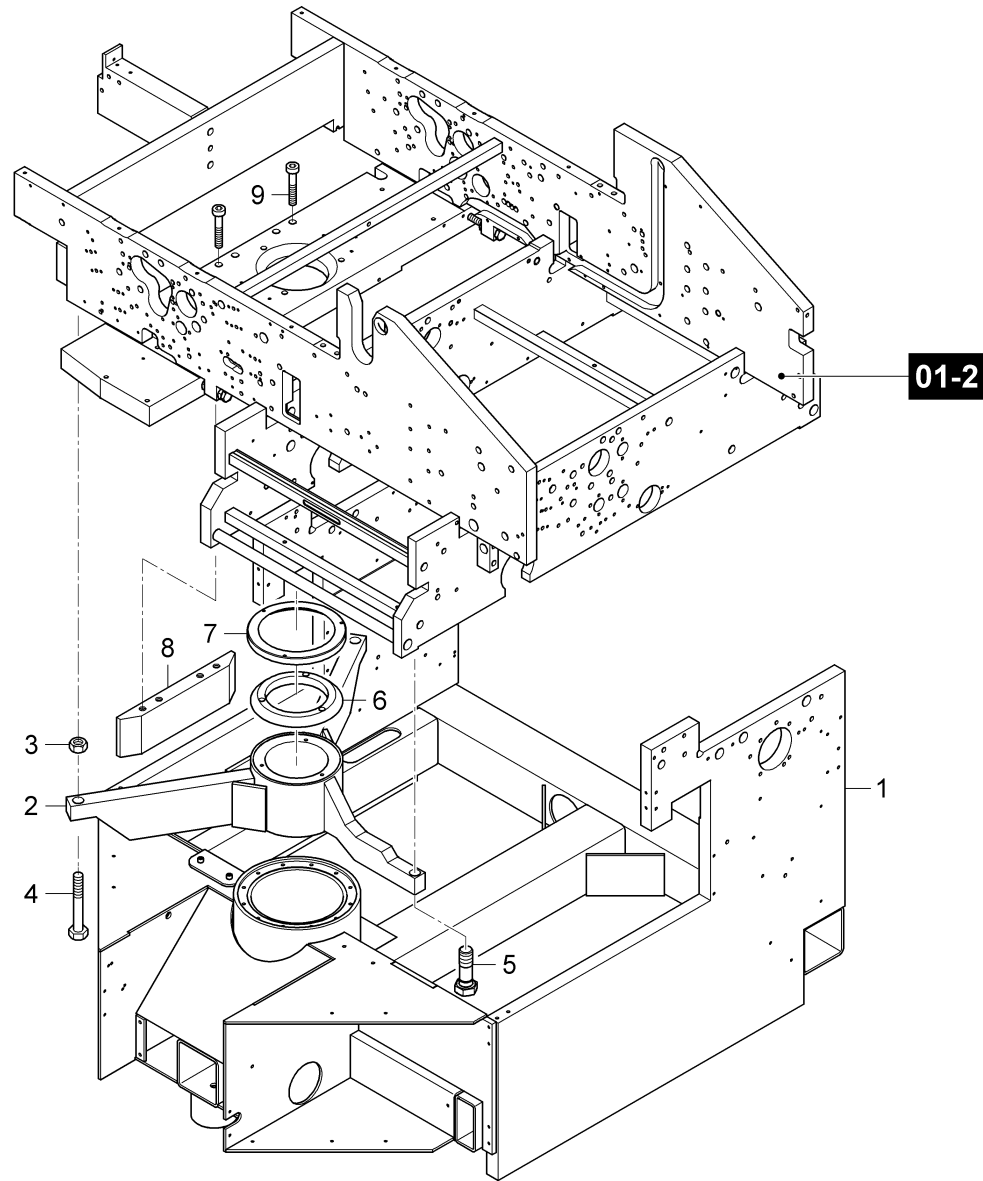
Grundgestell [10.6100.079]

basic frame
 châssis de base



Pos. Nr. N°.	Bezeichnung	Designation	Désignation	Teile-Nr. Partial-No. Numéro partiel	Seite Page Page
01-1	Grundgestell	basic frame	châssis de base	---	186
01-2	Grundgestell KB und DB	basic frame	châssis de base	---	188

	SKTZ Automatik	ETL_Kombi-Bereich K800.2	01	Grundgestell [10.6100.079]	
	SKTZ Automatic	Version: 1.0			
	SKTZ Automatique			châssis de base	185



SKTZ Automatik
 SKTZ Automatic
 SKTZ Automatique

ETL_Kombi-Bereich K800.2

Version: 1.0



01-2

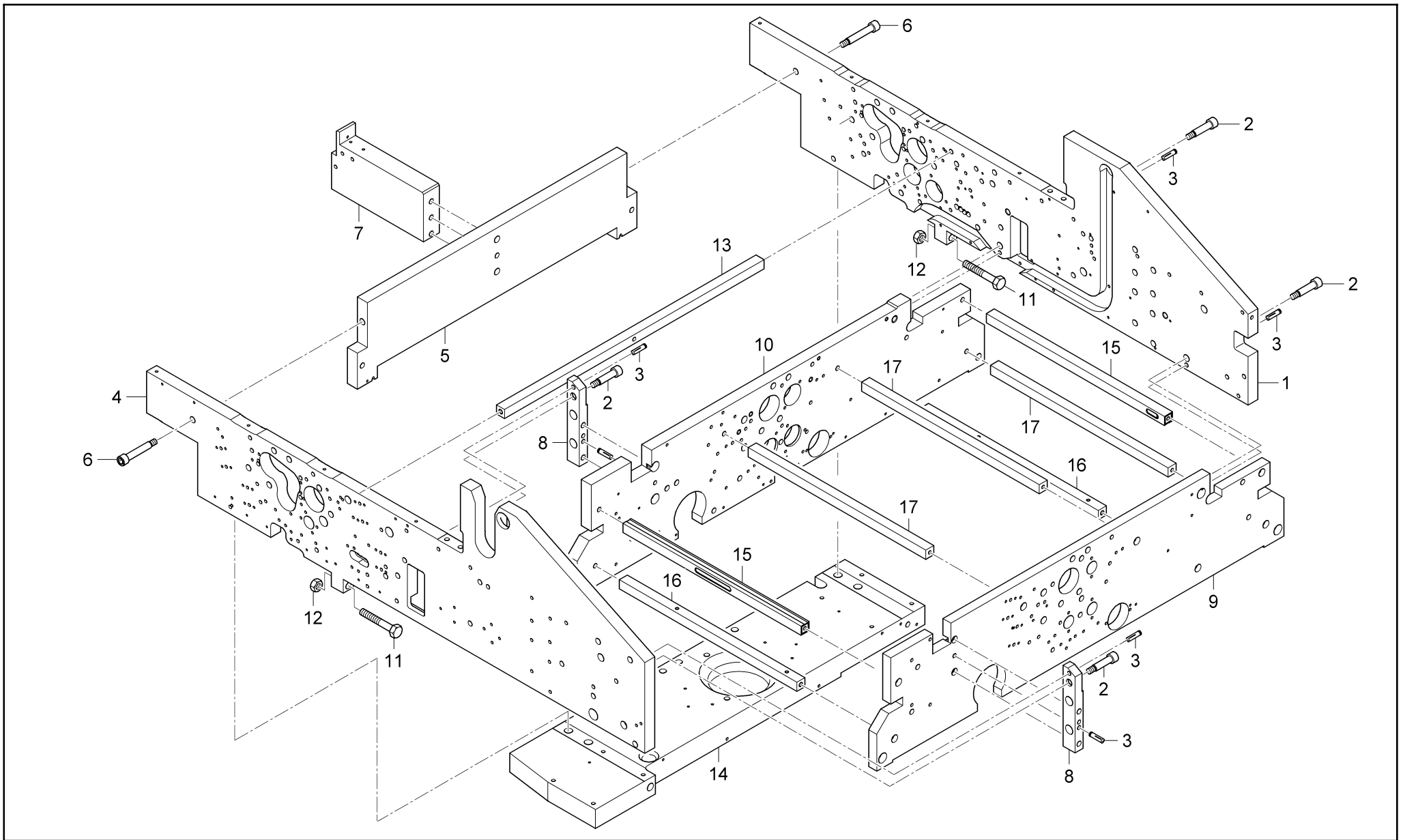
Grundgestell [---]


basic frame
 châssis de base





Pos. Nr. N°.	Bezeichnung	Designation	Désignation	Teile-Nr. Partial-No. Numéro partiel
1	Grundgestll Schweissgruppe kpl.	basic frame	châssis de base	10.6164.117
2	Stern	star	etoile	10.6164.118
3	Sechskant-Mutter	hexagon nut	écrou hexagonale	10.6129.005
4	Sechskant-Schraube	hexagon screw	vis hexagonal	10.6125.013
5	Sechskant-Schraube	hexagon screw	vis hexagonal	10.6125.014
6	Kalotte	calotte	calotte	10.6126.018
7	Konus	cone	cone	10.6126.019
8	Seitenteil	side frame	pièce latérale	10.6144.100
9	Zylinderschraube	cylinder screw	vis cylindrique	0089367.5

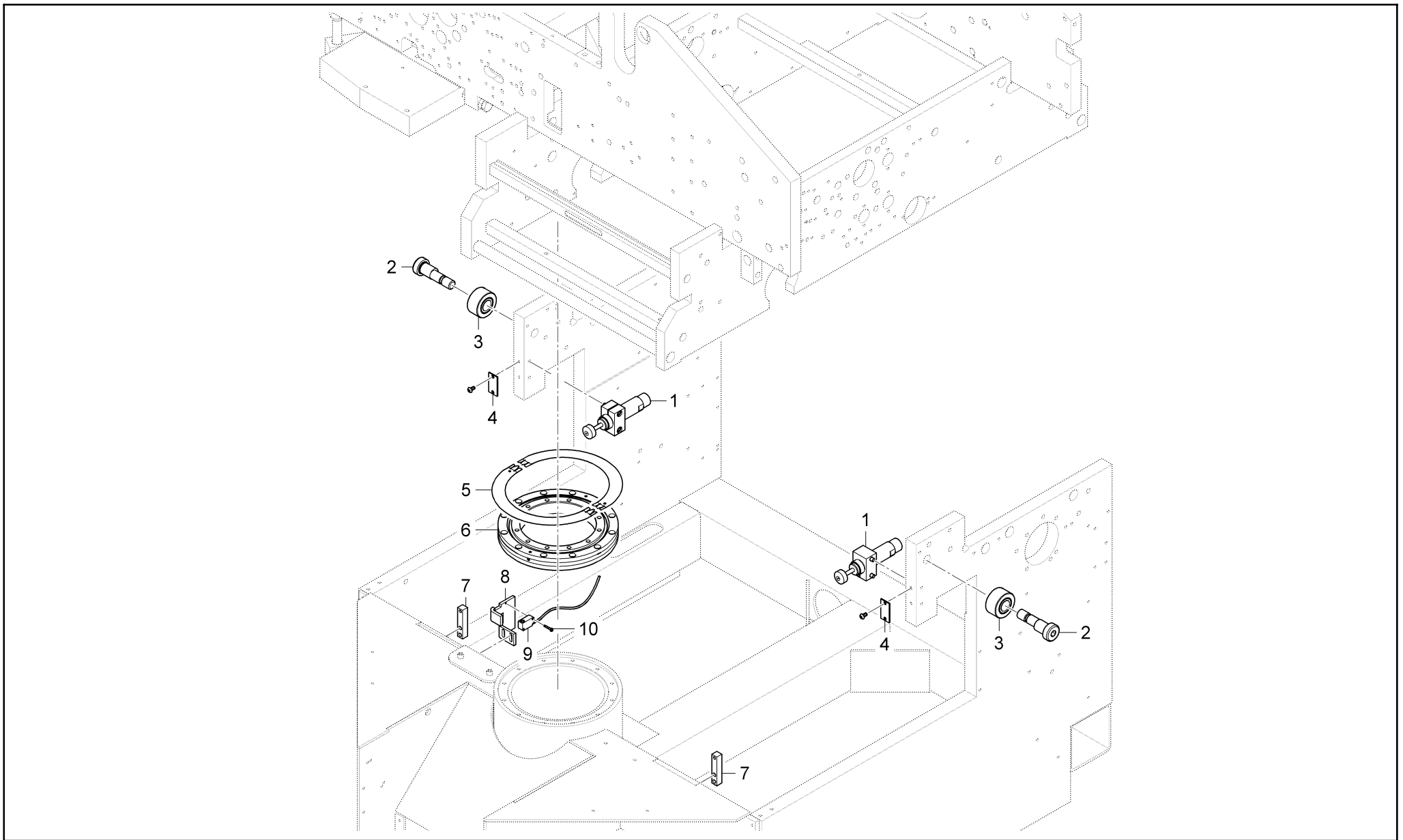
	SKTZ Automatik	ETL_Kombi-Bereich K800.2	01-2	Grundgestell [---] basic frame châssis de base	
	SKTZ Automatic	Version: 1.0			
	SKTZ Automatique				187





	SKTZ Automatik	ETL_Kombi-Bereich K800.2	01-1	Grundgestell KB und DB [---] basic frame châssis de base	
	SKTZ Automatic	Version: 1.0			
	SKTZ Automatique				188



Pos. Nr. N°.	Bezeichnung	Designation	Désignation	Teile-Nr. Partial-No. Numéro partiel
1	Seitenteil	side frame	pièce latérale	10.6167.005
2	Passschraube	fitting screw	boulon ajusté	0096282
3	Kerbstift-Zylinder	grooved pin	goupille cannelée	0092841
4	Seitenteil	side frame	pièce latérale	10.6167.004
5	Traverse	cross bar	traverse	10.6141.046
6	Passschraube	fitting screw	boulon ajusté	0096285
7	Stütze	support	support	10.6144.102
8	Lasche	bracket	attache	07.6144.08
9	Seitenteil	side frame	pièce latérale	10.6164.114
10	Seitenteil	side frame	pièce latérale	10.6164.115
11	Sechskant-Schraube	hexagon screw	vis hexagonal	10.6125.015
12	Sechskant-Mutter	hexagon nut	écrou hexagonale	10.6129.006
13	Traverse	cross bar	traverse	10.6141.09
14	Träger	support	support	10.6141.047
15	Traverse kpl.	cross bar cpl.	traverse cpl.	10.6100.042
16	Traverse	cross bar	traverse	10.6141.22
17	Traverse	cross bar	traverse	10.6141.06

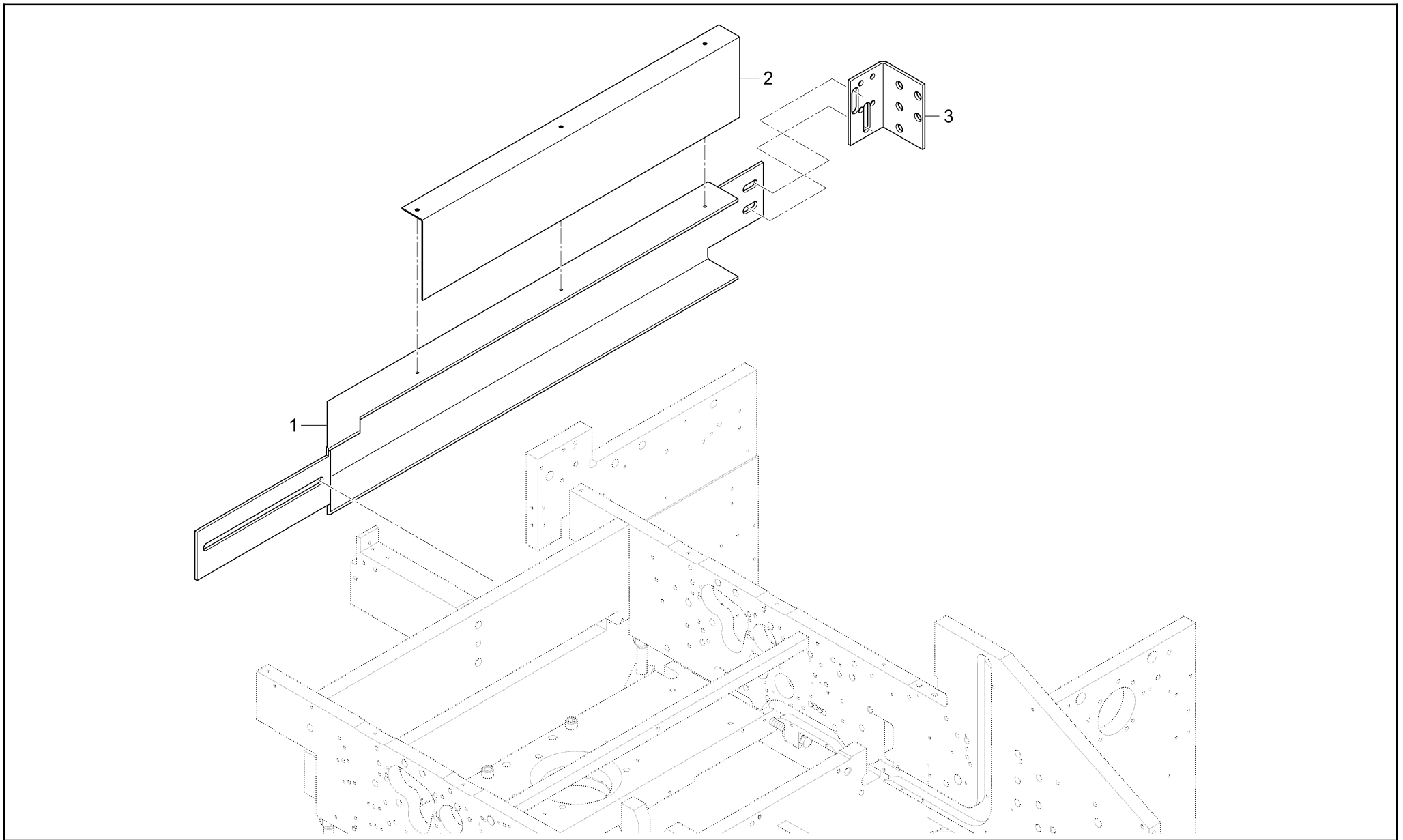
	SKTZ Automatik	ETL_Kombi-Bereich K800.2	01-1	Grundgestell KB und DB [---] basic frame châssis de base	 189
	SKTZ Automatic	Version: 1.0			
	SKTZ Automatique				





	SKTZ Automatik	ETL_Kombi-Bereich K800.2	02	Anbauteile Dreh Grundgestell [] add-on parts carriage pièces d'assemblage	
	SKTZ Automatic	Version: 1.0			
SKTZ Automatique					190



Pos. Nr. N°.	Bezeichnung	Designation	Désignation	Teile-Nr. Partial-No. Numéro partiel
1	Stossdämpfer	shock absorber	amortisseur	1381573
2	Exzenter	eccentric	excentrique	10.6121.020
3	Laufrolle	idler roller	galet de roulement	1329952
4	Platte	plate	plaque	10.6162.083
5	Lagerschutz	bearing guard	protection de palier	10.6428.011
6	Kreuzrollenlager	bearing	palier	1329960
7	Schaltklotz	switch plate	segment de contact	10.6144.106
8	Halter	holder	support	10.6462.018
9	Indukiver Näherungsschalter	inductive switch	contacteur proximité	0495804
10	Zylinderschraube	cylinder screw	vis cylindrique	0085704.5

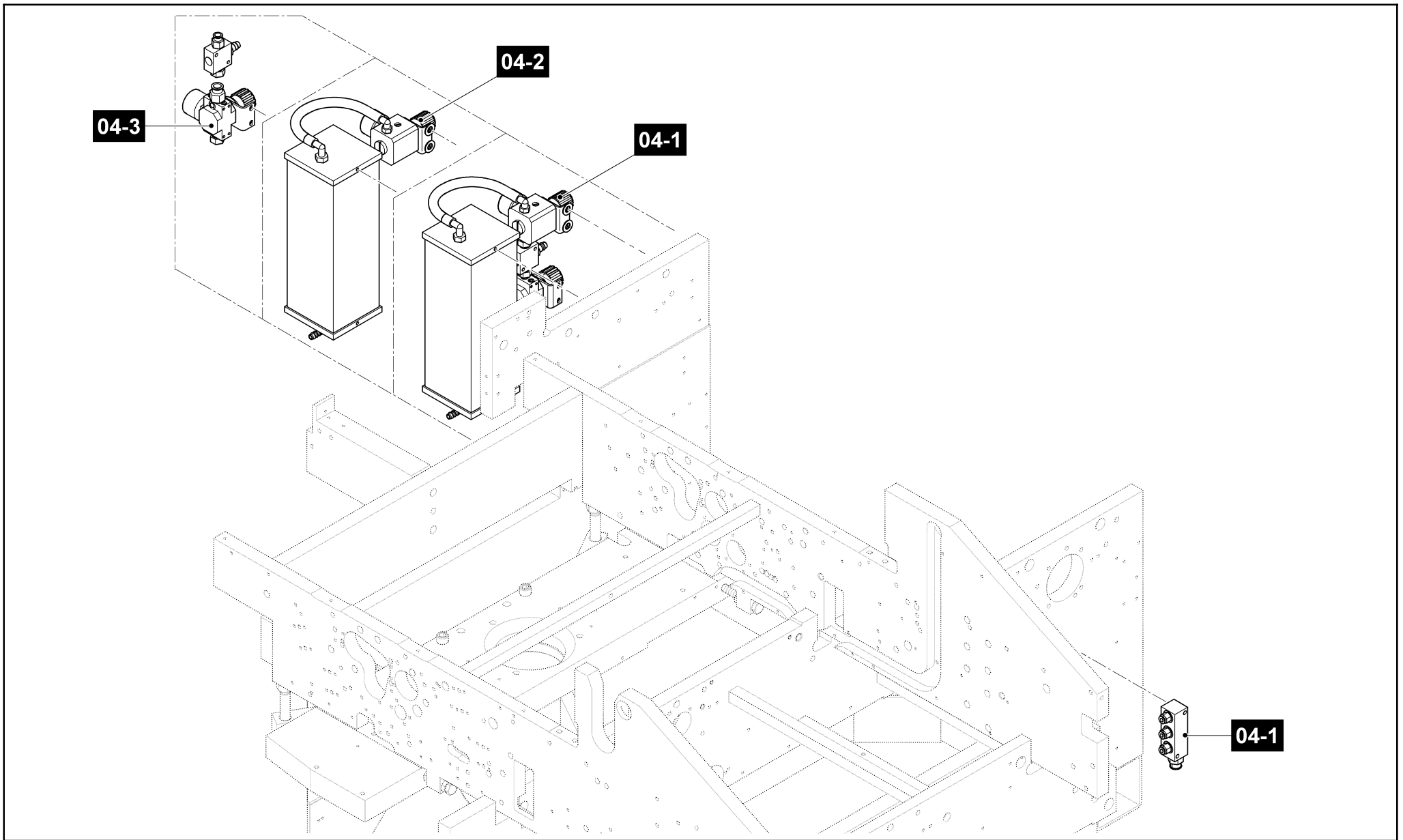
	SKTZ Automatik	ETL_Kombi-Bereich K800.2	02	Anbauteile Dreh Grundgestell [] add-on parts carriage pièces d'assemblage	 191
	SKTZ Automatic	Version: 1.0			
	SKTZ Automatique				





	SKTZ Automatik	ETL_Kombi-Bereich K800.2	03	Verbindungsteile, K-Bereich mit Parallelbruch [---] connecting pieces K-area with PF pièce de raccord	
	SKTZ Automatic	Version: 1.0			
	SKTZ Automatique				192



Pos. Nr. N°.	Bezeichnung	Designation	Désignation	Teile-Nr. Partial-No. Numéro partiel
1	Strebe	strut	tirant	10.7164.024
2	Abdeckung	cover	couvercle	10.7162.001
3	Winkel	angle	equerre	17.7160.005

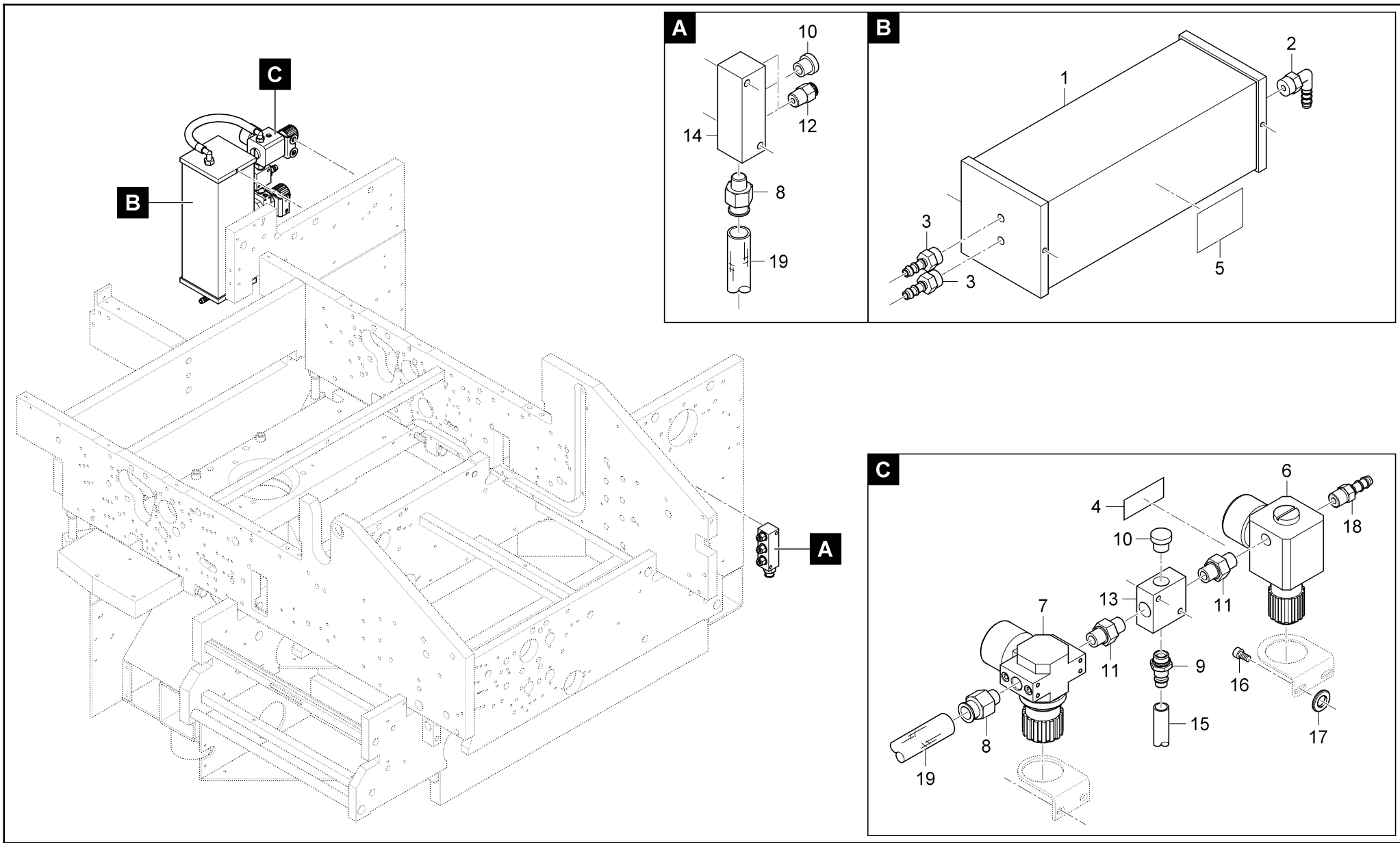
	SKTZ Automatik	ETL_Kombi-Bereich K800.2	03	Verbindungsteile, K-Bereich mit Parallelbruch [---] connecting pieces K-area with PF pièce de raccord	
	SKTZ Automatic	Version: 1.0			
	SKTZ Automatique				193



	SKTZ Automatik	ETL_Kombi-Bereich K800.2	04	Druckluftanschluss [10.6600.044] compressed air supply Alimentation air comprime	
	SKTZ Automatic	Version: 1.0			
	SKTZ Automatique				194



Pos. Nr. N°.	Bezeichnung	Designation	Désignation	Teile-Nr. Partial-No. Numéro partiel	Seite Page Page
03-1	Druckluft Falzschwerter und KB Anschlag	compr. air supply knives and sheet stop	Alimentation air comprime couteaux + butee	10.6600.044	196
03-2	Druckluftanschluss Falzschwerter	compressed air supply folding knives	Alimentation air comprime couteaux	10.6600.046	198
03-3	Druckluftanschluss KB Anschlag	compressed air supply CF sheet stop	Alimentation air comprime butee feuilles	10.6600.047	200

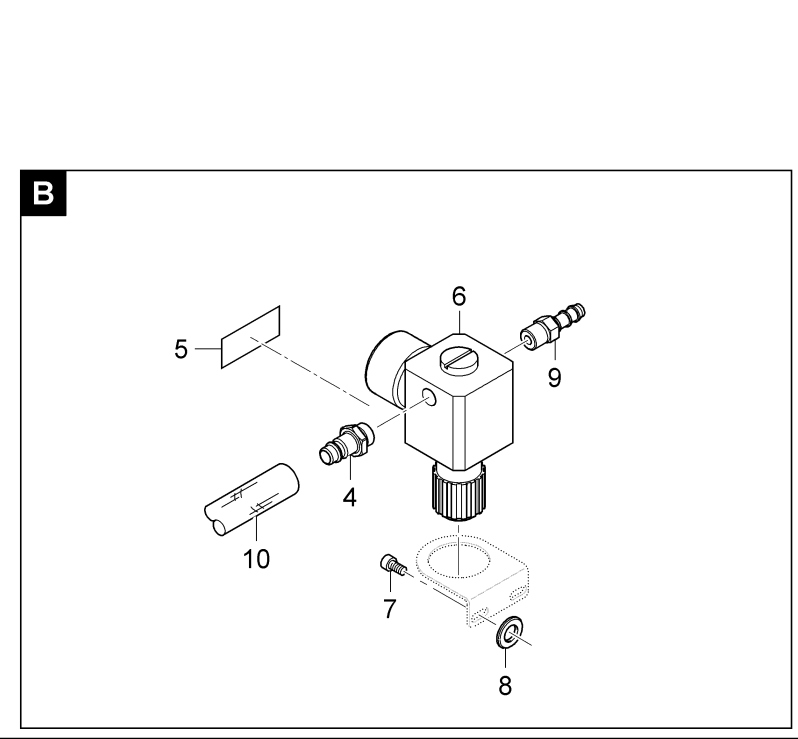
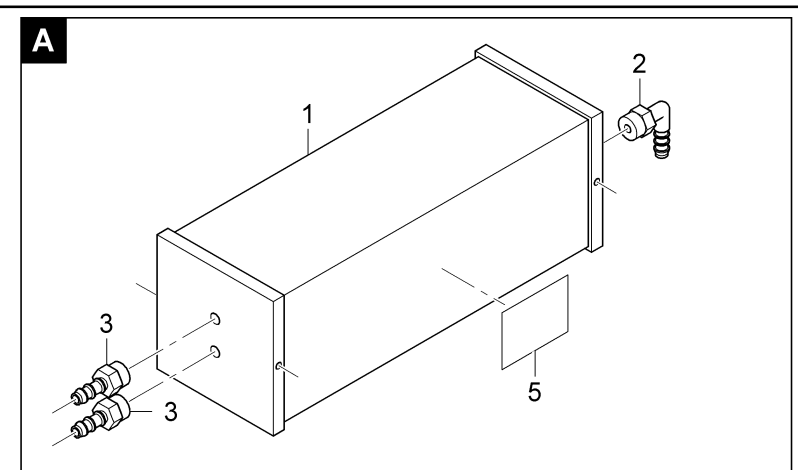
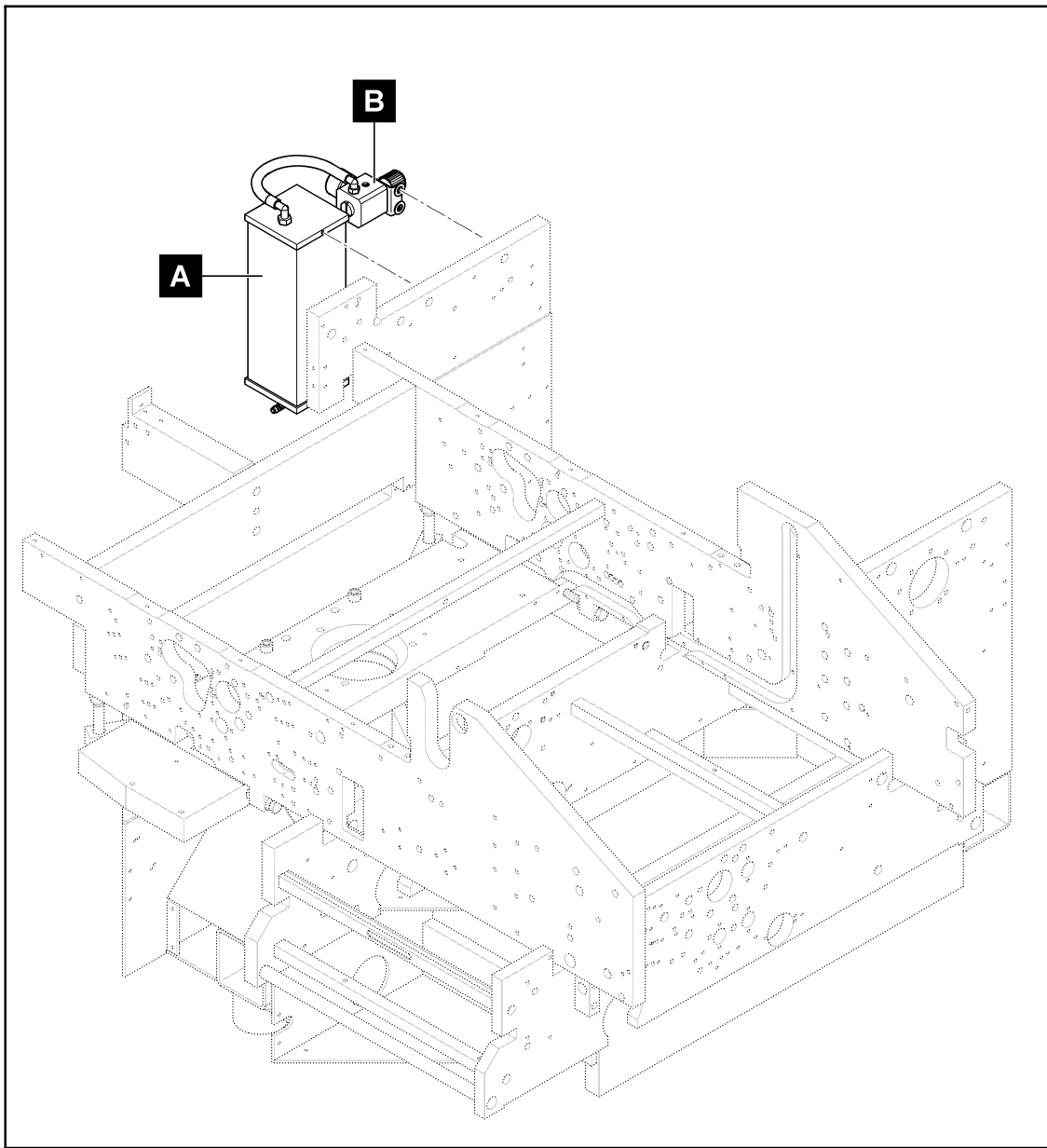
	SKTZ Automatik	ETL_Kombi-Bereich K800.2	04	Druckluftanschluss [10.6600.044] compressed air supply Alimentation air comprime	
	SKTZ Automatic	Version: 1.0			
	SKTZ Automatique				195





	SKTZ Automatik	ETL_Kombi-Bereich K800.2	04-1	Druckluft Falzschwerter und KB Anschlag [10.6600.044] compr. air supply knives and sheet stop Alimentation air comprime couteaux + butee	
	SKTZ Automatic	Version: 1.0			
	SKTZ Automatique				



Pos. Nr. N°.	Bezeichnung	Designation	Désignation	Teile-Nr. Partial-No. Numéro partiel
	Druckluft Falzschwerter und KB Anschlag	compr. air supply knives and sheet stop	Alimentation air comprime couteaux + butee	10.6600.044
1	Druckspeicher	pressure storage	reservoir air comprime	10.6664.007
2	Einschraubstutzen	screwed plug	manchon vissé	0084763
3	Einschraubstutzen	screwed plug	manchon vissé	0084680
4	Schild	information sign	plaque	10.6671.009
5	Schild	information sign	plaque	10.6671.010
6	Druckregelventil	pressure control valve	soupape de pression	0590836
7	Druckregelventil	pressure control valve	soupape de pression	0758599
8	Verschraubung	union joint	raccord vissé	0590778
9	Kupplungsstecker	coupling plug	raccord	0697235
10	Blindstopfen	blind plug	bouchon aveugle	0590133
11	Doppelnippel	twin nipple	raccord double	0591008
12	Verschraubung	union joint	raccord vissé	0590760
13	Verteilerblock	distributor	distributeur	590745
14	Verteilerblock	distributor	distributeur	0591073
15	Druckluftschlauch	compressed air hose	tuyau air comprime	1276435
16	Zylinderschraube	cylinder screw	vis cylindrique	0088641.5
17	Scheibe	disk	disque	0086132.5
18	Einschraubstutzen	screwed plug	manchon vissé	0084657
19	Gewebes Schlauch	hose	tuyau souple	1276872

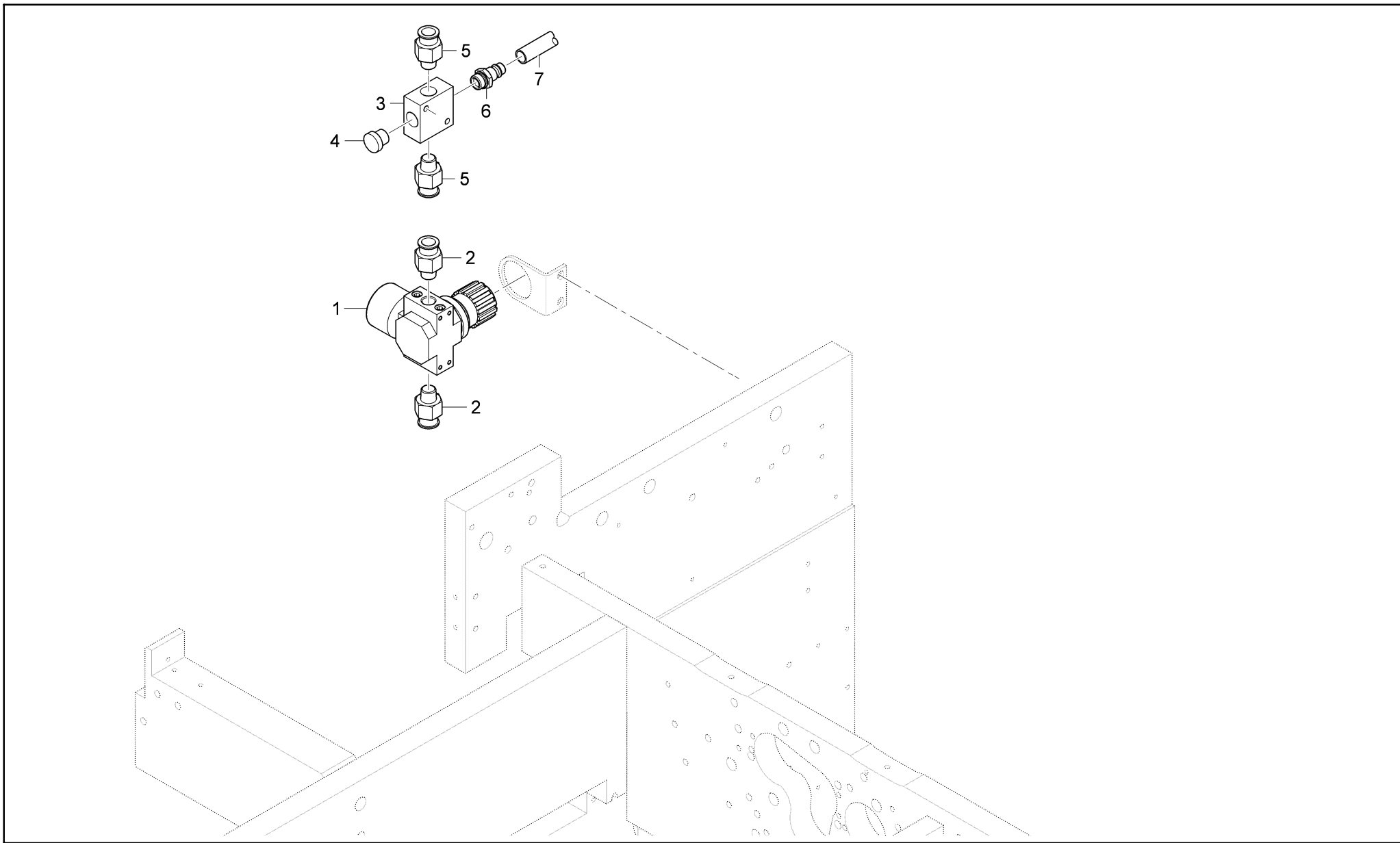
	SKTZ Automatik	ETL_Kombi-Bereich K800.2	04-1	Druckluft Falzschwerter und KB Anschlag [10.6600.044] compr. air supply knives and sheet stop Alimentation air comprime couteaux + butee	 197
	SKTZ Automatic	Version: 1.0			
	SKTZ Automatique				



	SKTZ Automatik	ETL_Kombi-Bereich K800.2	04-2	Druckluftanschluss Falzschwerter [10.6600.046] compressed air supply folding knives Alimentation air comprime couteaux	
	SKTZ Automatic	Version: 1.0			
	SKTZ Automatique				



Pos. Nr. N°.	Bezeichnung	Designation	Désignation	Teile-Nr. Partial-No. Numéro partiel
1	Druckluftanschluss Falzschwerter	compressed air supply folding knives	Alimentation air comprime couteaux	10.6600.046
1	Druckspeicher	pressure storage	reservoir air comprime	10.6664.007
2	Einschraubstutzen	screwed plug	manchon vissé	0084763
3	Einschraubstutzen	screwed plug	manchon vissé	0084680
4	Kupplungsstecker	coupling plug	raccord	0697235
5	Schild	information sign	plaque	10.6671.009
6	Druckregelventil	pressure control valve	soupape de pression	0590836
7	Zylinderschraube	cylinder screw	vis cylindrique	0088641.5
8	Scheibe	disk	disque	0086132.5
9	Einschraubstutzen	screwed plug	manchon vissé	0084657
10	Gewebeschlauch	hose	tuyau souple	1276872

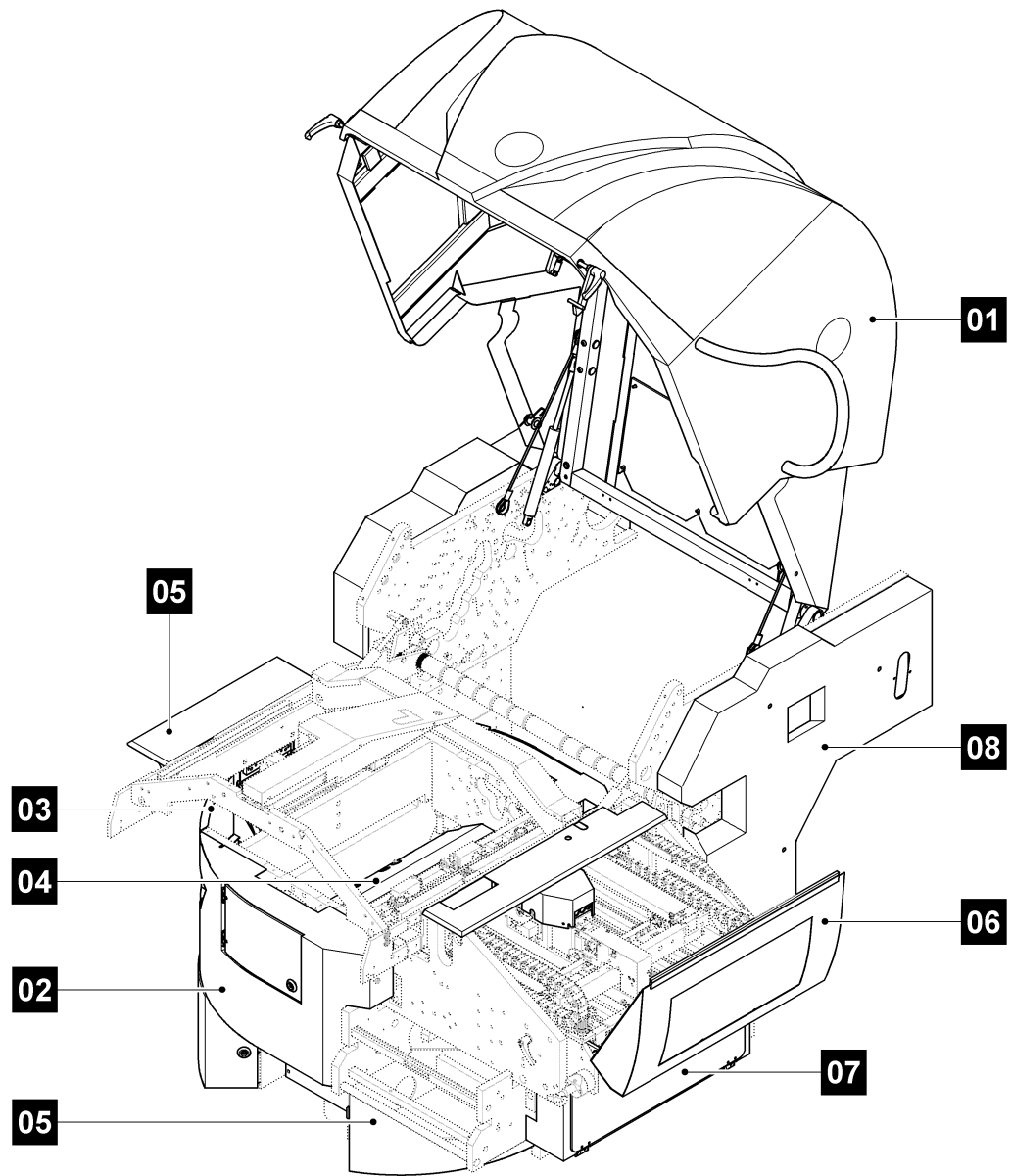
	SKTZ Automatik	ETL_Kombi-Bereich K800.2	04-2	Druckluftanschluss Falzschwerter [10.6600.046] compressed air supply folding knives Alimentation air comprime couteaux	 199
	SKTZ Automatic	Version: 1.0			
	SKTZ Automatique				





	SKTZ Automatik	ETL_Kombi-Bereich K800.2	04-3	Druckluftanschluss KB Anschlag [10.6600.047] compressed air supply CF sheet stop Alimentation air comprime butee feuilles	
	SKTZ Automatic	Version: 1.0			
	SKTZ Automatique				

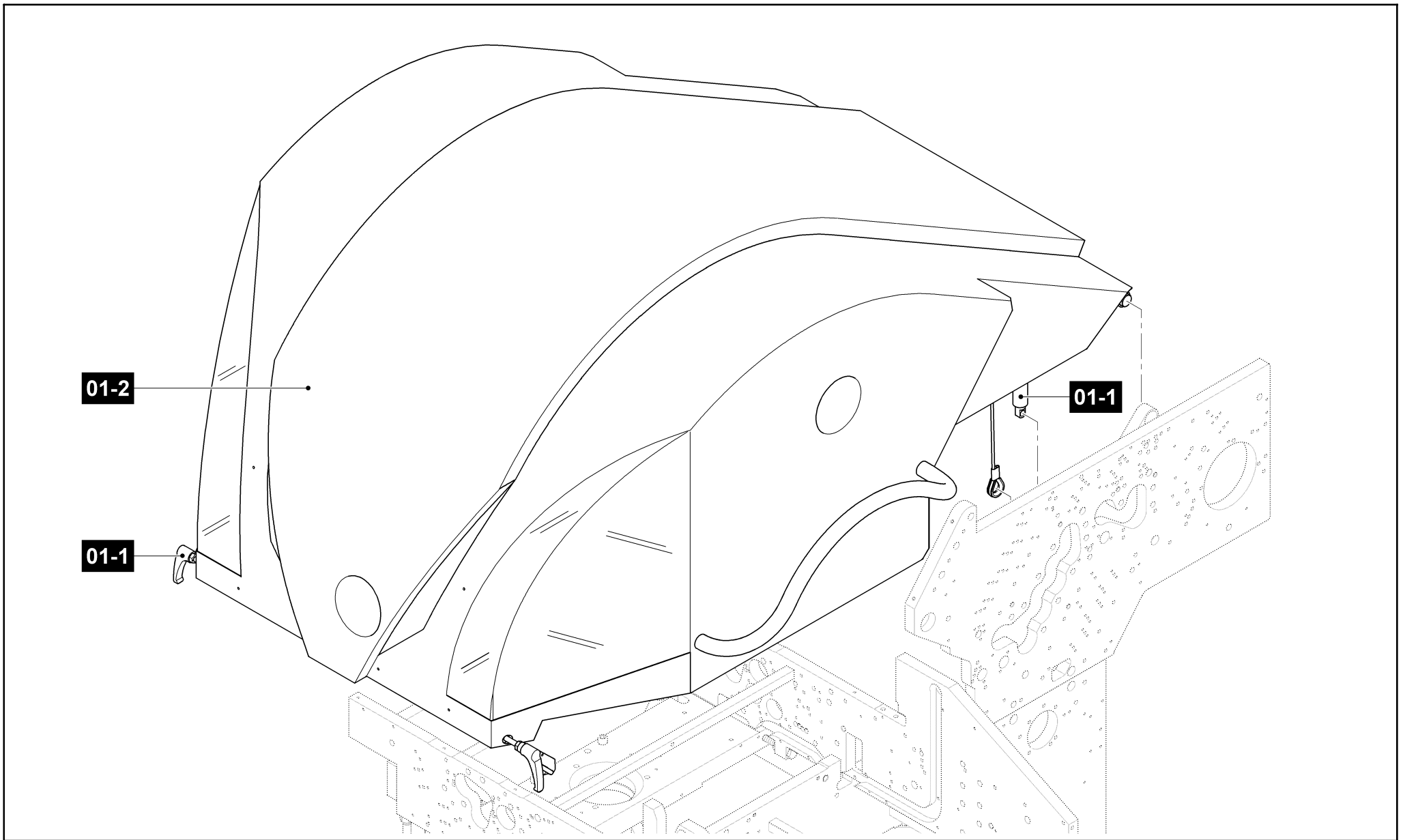
Pos. Nr. N°.	Bezeichnung	Designation	Désignation	Teile-Nr. Partial-No. Numéro partiel
	Druckluftanschluss KB Anschlag	compressed air supply CF sheet stop	Alimentation air comprime butee feuilles	10.6600.047
1	Druckregelventil	pressure control valve	soupape de pression	0590836
2	Verschraubung	union joint	raccord vissé	0590778
3	Verteilerblock	distributor	distributeur	590745
4	Blindstopfen	blind plug	bouchon aveugle	0590133
5	Verschraubung	union joint	raccord vissé	0590760
6	Kupplungsstecker	coupling plug	raccord	0697235
7	Druckluftschlauch	compressed air hose	tuyau air comprime	1276435



	SKTZ Automatik	ETL_Kombi-Bereich K800.2	04-3	Druckluftanschluss KB Anschlag [10.6600.047] compressed air supply CF sheet stop Alimentation air comprime butee feuilles	 201
	SKTZ Automatic	Version: 1.0			
	SKTZ Automatique				





Pos. Nr. N°.	Bezeichnung	Designation	Désignation	Teile-Nr. Partial-No. Numéro partiel	Seite Page Page
01	Schalldämm-Sicherheitshaube	noise dumping protective hood	capot anti bruit	---	204
02	Verschutzung Kreuzbruch	guard crossfold	protection pli croise	---	212
03	Verschutzung KT-Tasche	guard KT plate	protection poche pli croise	---	214
04	Verschutzung Riemen und Getriebe	guard belts and gears	protection courroies et pignons	---	216
05	Verschutzung	guard	protection	---	218
06	Schutzhaube Dreibruch	protective hood threefold	capot 2eme pli croise	---	220
07	Verschutzung Dreibruch	guard threefold	protection 2eme pli croise	---	222
08	Verschutzung Parallelbruch	guard parallelfold	protection groupe parallele	---	224

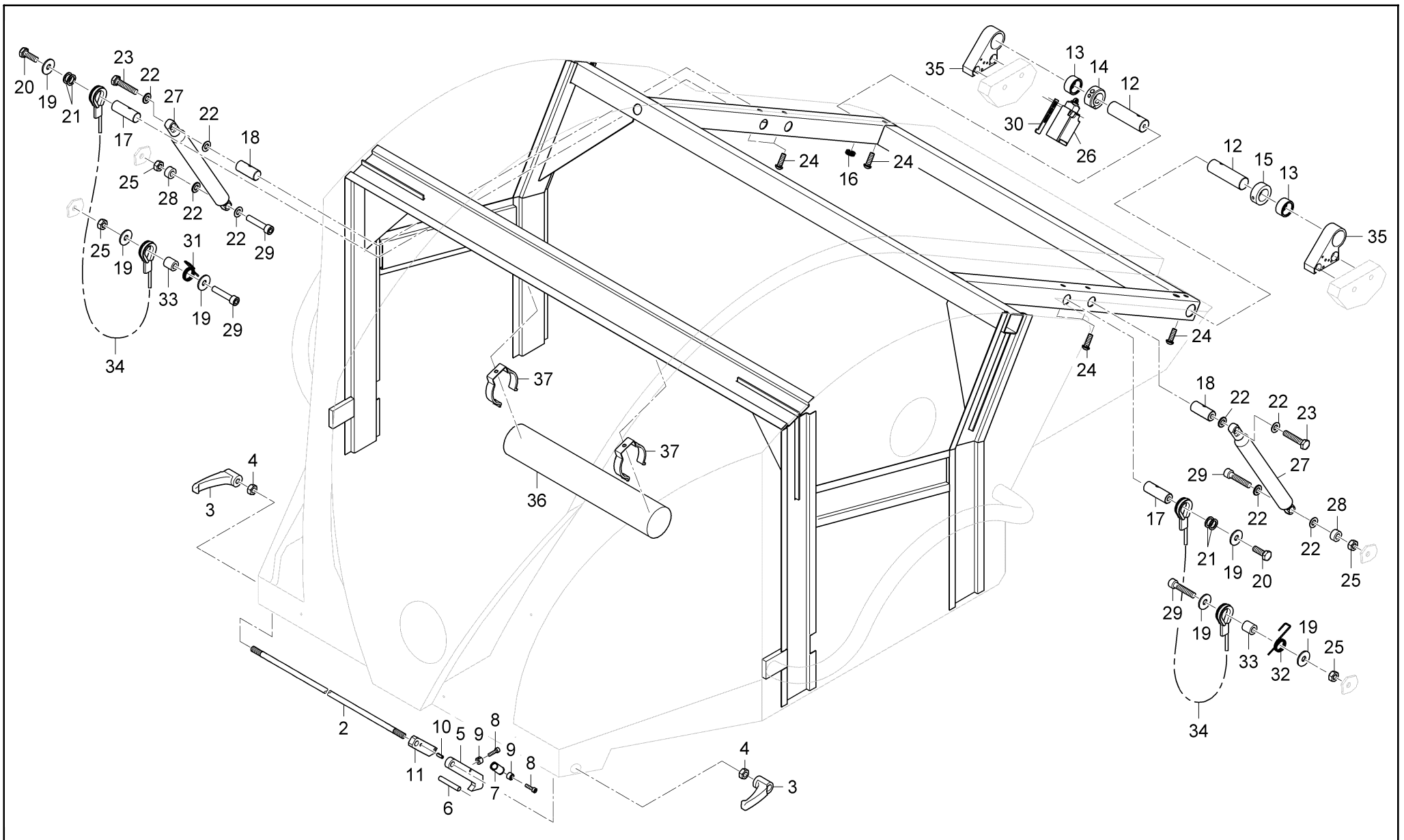
	SKTZ Automatik	ETL_Kombi-Bereich K800.2	E	Verschutzung [---] guard protection	 203
	SKTZ Automatic	Version: 1.0			
	SKTZ Automatique				





	SKTZ Automatik	ETL_Kombi-Bereich K800.2	01	Schalldämm-Sicherheitshaube [---] noise dumping protective hood capot anti bruit	
	SKTZ Automatic	Version: 1.0			
	SKTZ Automatique				204



Pos. Nr. N°.	Bezeichnung	Designation	Désignation	Teile-Nr. Partial-No. Numéro partiel	Seite Page Page
01-1	Anbauteile	add-on parts	pièces d'assemblage	---	206
01-2	Schalldämm-Sicherheitshaube	noise dumping protective hood	capot anti bruit	---	210

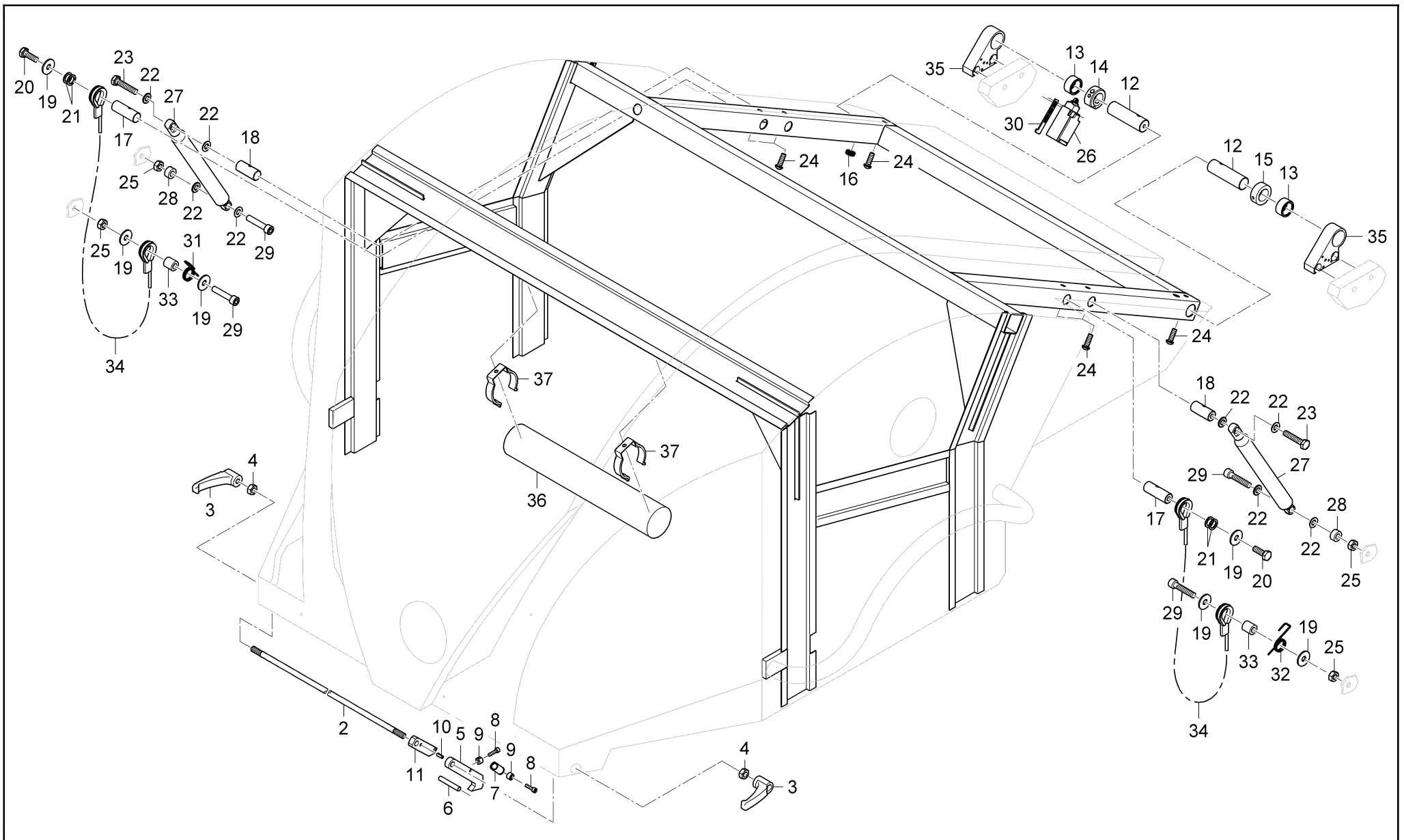
	SKTZ Automatik	ETL_Kombi-Bereich K800.2	01	Schalldämm-Sicherheitshaube [---] noise dumping protective hood capot anti bruit	 205
	SKTZ Automatic	Version: 1.0			
	SKTZ Automatique				





	SKTZ Automatik	ETL_Kombi-Bereich K800.2	01-1	Anbauteile [---] add-on parts pièces d'assemblage	
	SKTZ Automatic	Version: 1.0			
	SKTZ Automatique				206



Pos. Nr. N°.	Bezeichnung	Designation	Désignation	Teile-Nr. Partial-No. Numéro partiel
1	Schalldämm-Sicherheitshaube	noise dumping protective hood	capot anti bruit	10.5700.219
2	Stange	bar	tringle	10.6121.023
3	Klemmhebel	clamping lever	levier de blocage	1382027
4	Sechskant-Mutter	hexagon nut	écrou hexagonale	0090894.5
5	Haken	hook	crochet	10.6144.078
6	Zylinderstift	straight pin	anneau tolérance	0096180
7	Feder	spring	ressort	0102675
8	Zylinderschraube	cylinder screw	vis cylindrique	0088682.5
9	Stellring	adjusting ring	bague de réglage	008157.5
10	Spannstift	spring pin	goupille élastique	0093369
11	Federaufnahme	retainer	logement	10.6144.107
12	Bolzen	bolt	boulon	10.5725.06
13	Nadelhülse	needle bushing	douille à aiguilles	0110424
14	Stellring	adjusting ring	bague de réglage	10.5703.000
15	Stellring	adjusting ring	bague de réglage	0088393.5
16	Durchführungstülle	cable protecting sleeve	passe-câble	0130238
17	Bolzen	bolt	boulon	10.5725.00
18	Bolzen	bolt	boulon	10.5725.013
19	Scheibe	disk	disque	0095687.5
20	Sechskant-Schraube	hexagon screw	vis hexagonal	00900585
21	Passscheibe	shim ring	rondelle d'ajustage	0092432
22	Scheibe	disk	disque	0086132.5
23	Sechskant-Schraube	hexagon screw	vis hexagonal	0090135.5
24	Schraube	screw	vis	0096065
25	Sechskant-Mutter	hexagon nut	écrou hexagonale	0090894.5
26	Sicherheits-Positionsschalter	safety positioning switch	Interrupteur de sécurité	0127466
27	Gasdruckfeder	pneumatic spring	ressort pneumatique	1427350

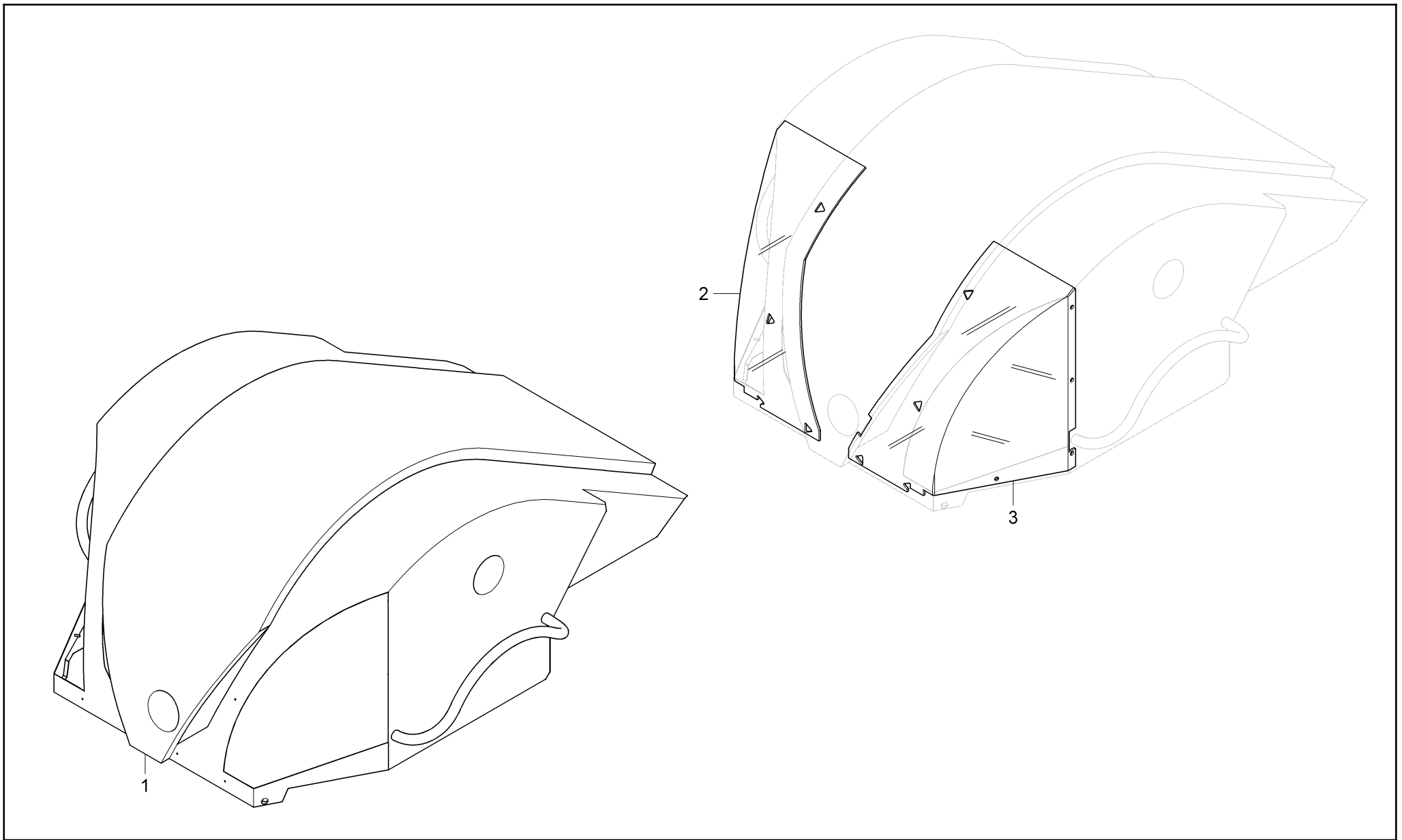
	SKTZ Automatik	ETL_Kombi-Bereich K800.2	01-1	Anbauteile [---] add-on parts pièces d'assemblage	 207
	SKTZ Automatic	Version: 1.0			
	SKTZ Automatique				





	SKTZ Automatik	ETL_Kombi-Bereich K800.2	01-1	Anbauteile [---] add-on parts pièces d'assemblage	
	SKTZ Automatic	Version: 1.0			
	SKTZ Automatique				



Pos. Nr. N°.	Bezeichnung	Designation	Désignation	Teile-Nr. Partial-No. Numéro partiel
28	Distanzbuchse	distance bushing	coussinet de distance	10.5728.09
29	Zylinderschraube	cylinder screw	vis cylindrique	0089219.5
30	Winkel	angle	equerre	10.5744.048
31	Biegefeder	spiral spring	ressort spiral	10.5785.00
32	Biegefeder	spiral spring	ressort spiral	10.5785.01
33	Distanz	distance	distance	10.5728.02
34	Begrenzungsseil 4 Taschen	limit rope 4 plates	Limiteur 4 poches	10.5708.003
34	Begrenzungsseil 6 Taschen	limit rope 6 plates	Limiteur 6 poches	10.5708.002
35	Lagerplatte 4 Taschen	bearing plate	plaque de palier	10.5744.046
35	Lagerplatte 6 Taschen	bearing plate	plaque de palier	10.5744.047
36	Maschinenleuchte	luminaire	luminaire	1290261
37	Halter	holder	support	1290253

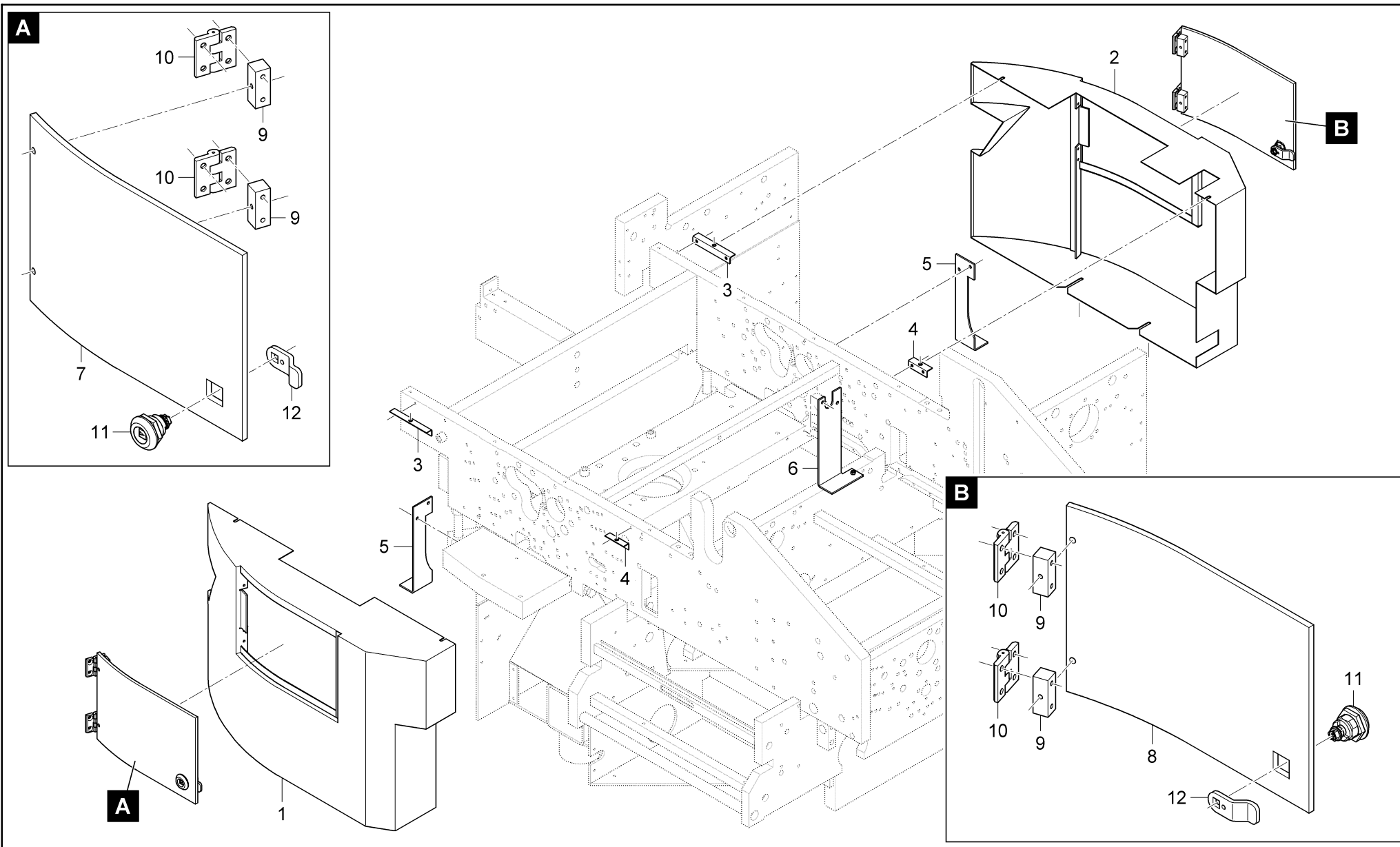
	SKTZ Automatik	ETL_Kombi-Bereich K800.2	01-1	Anbauteile [---] add-on parts pièces d'assemblage	 209
	SKTZ Automatic	Version: 1.0			
	SKTZ Automatique				





	SKTZ Automatik	ETL_Kombi-Bereich K800.2	01-2	Schalldämm-Sicherheitshaube [---] noise dumping protective hood capot anti bruit	
	SKTZ Automatic	Version: 1.0			
SKTZ Automatique					210



Pos. Nr. N°.	Bezeichnung	Designation	Désignation	Teile-Nr. Partial-No. Numéro partiel
1	Schalldämm-Sicherheitshaube	noise dumping protective hood	capot anti bruit	10.6164.172
2	Fenster	window	fenêtre	10.6166.021
3	Fenster	window	fenêtre	10.6166.022

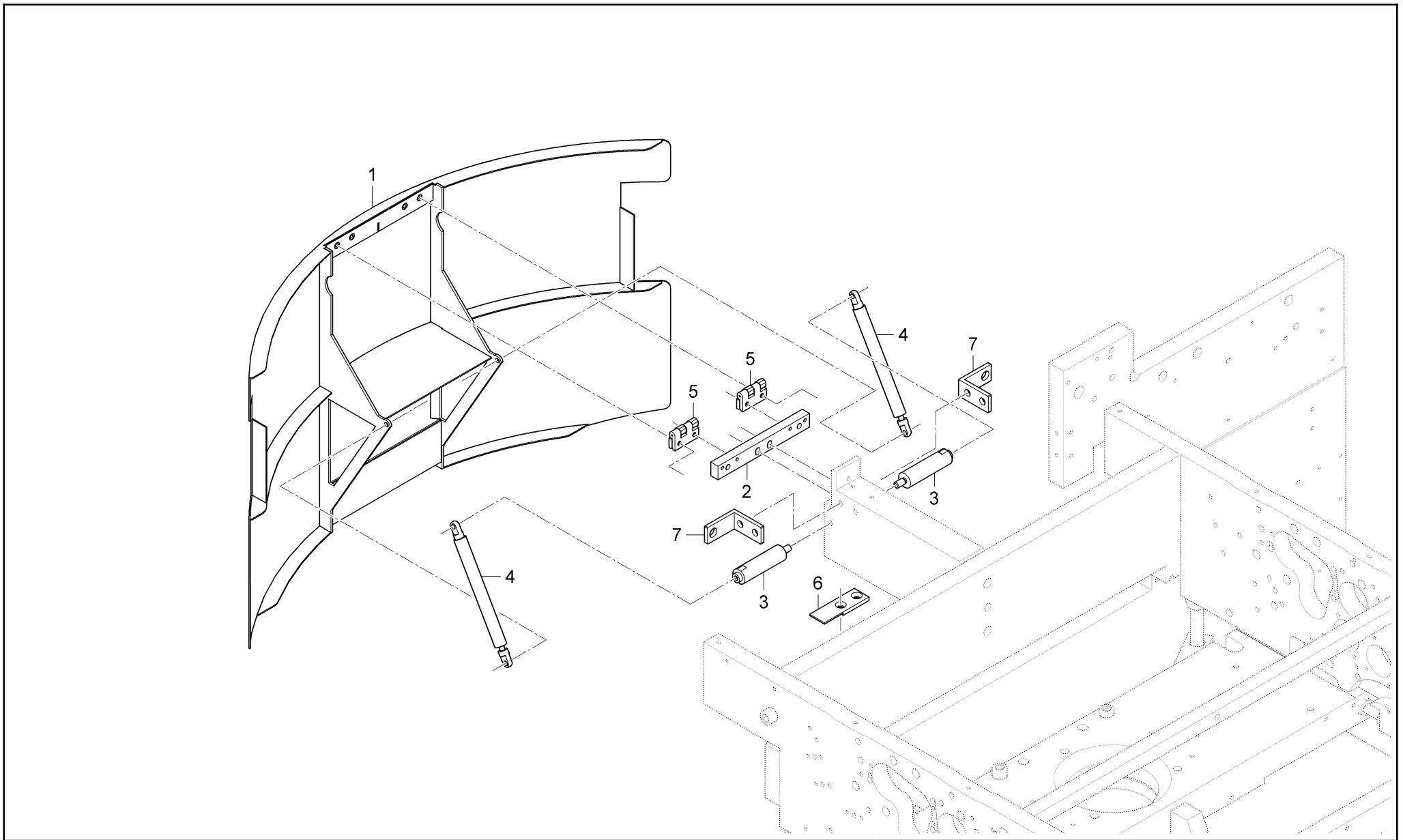
	SKTZ Automatik	ETL_Kombi-Bereich K800.2	01-2	Schalldämm-Sicherheitshaube [---] noise dumping protective hood capot anti bruit	 211
	SKTZ Automatic	Version: 1.0			
	SKTZ Automatique				





	SKTZ Automatik	ETL_Kombi-Bereich K800.2	02	Verschützung Kreuzbruch [---] guard crossfold protection pli croise	
	SKTZ Automatic	Version: 1.0			
	SKTZ Automatique				



Pos. Nr. N°.	Bezeichnung	Designation	Désignation	Teile-Nr. Partial-No. Numéro partiel
1	Schutz	guard	protection	10.6164.125
2	Schutz	guard	protection	10.6164.124
3	Winkel	angle	equerre	10.6162.039
4	Winkel	angle	equerre	10.6162.040
5	Anschraubwinkel kpl.	fastening angle	support à équerre	10.6164.119
6	Anschraubwinkel kpl.	fastening angle	support à équerre	10.6164.120
7	Fenster	window	fenêtre	10.6166.034
8	Fenster	window	fenêtre	10.6166.033
9	Klotz	block	bille	10.6144.000
10	Anschraubcharnier	hinge	charnière	0101614
11	Schaltschrank-Schloss Kompl.	lock	serrure	0128514
12	Lasche	connecting link	eclisse	10.6161.304

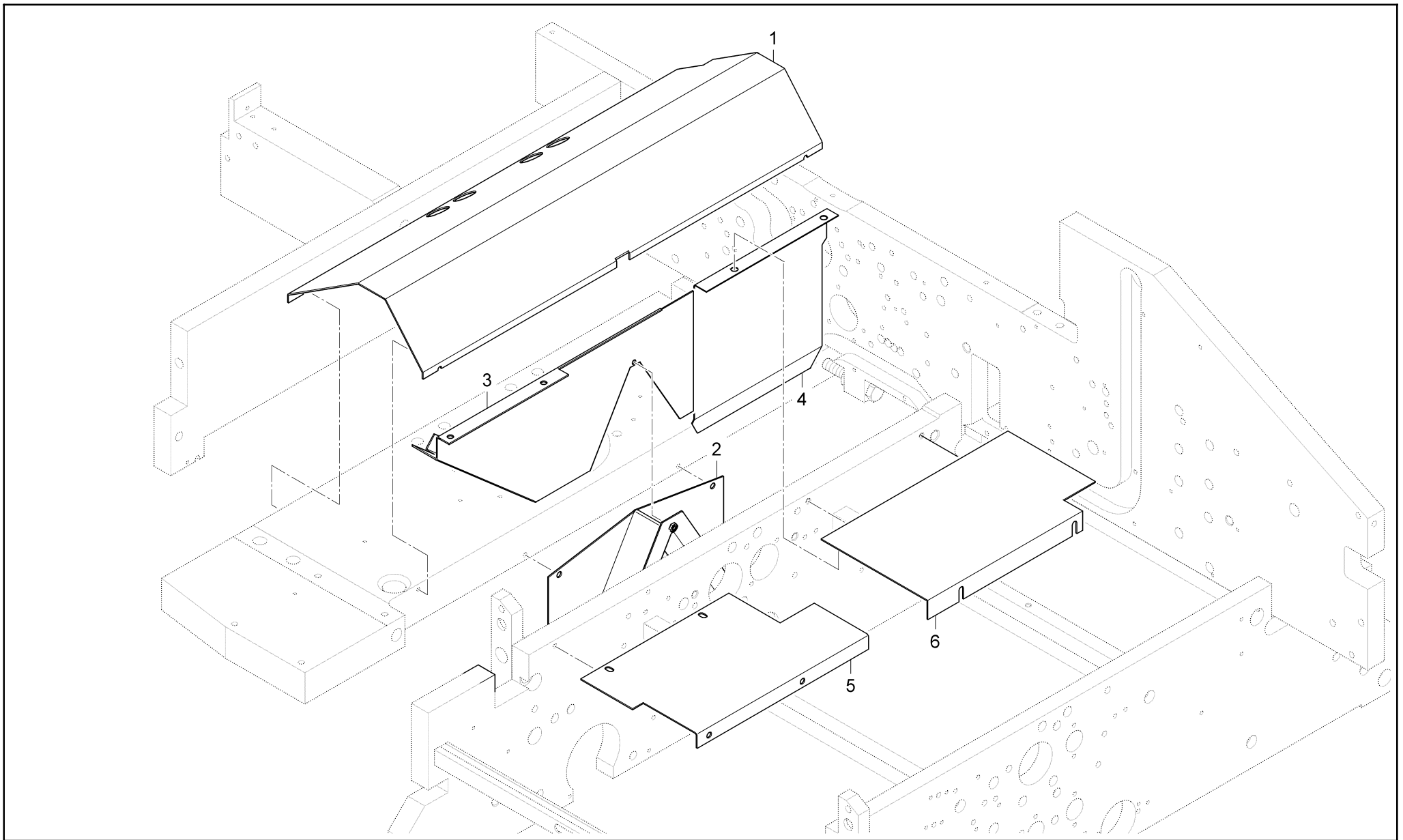
	SKTZ Automatik	ETL_Kombi-Bereich K800.2	02	Verschutzung Kreuzbruch [---] guard crossfold protection pli croise	 213
	SKTZ Automatic	Version: 1.0			
	SKTZ Automatique				





	SKTZ Automatik	ETL_Kombi-Bereich K800.2	03	Verschutzung KT-Tasche [---] guard KT plate protection poche pli croise	
	SKTZ Automatic	Version: 1.0			
	SKTZ Automatique				



Pos. Nr. N°.	Bezeichnung	Designation	Désignation	Teile-Nr. Partial-No. Numéro partiel
1	Verschutzung KT Tasche	guard KT plate	protection poche KT	10.6164.122
2	Anschraubklotz	fastening block	pièce de fixation	10.6144.111
3	Bolzen	bolt	boulon	10.6125.012
4	Gasdruckfeder	pneumatic spring	ressort pneumatique	1341122
5	Anschraubscharnier	hinge	charnière	0101614
6	Abdeckblech	protective plate	tôle de capotage	10.6144.109
7	Winkel	angle	equerre	10.6153.028

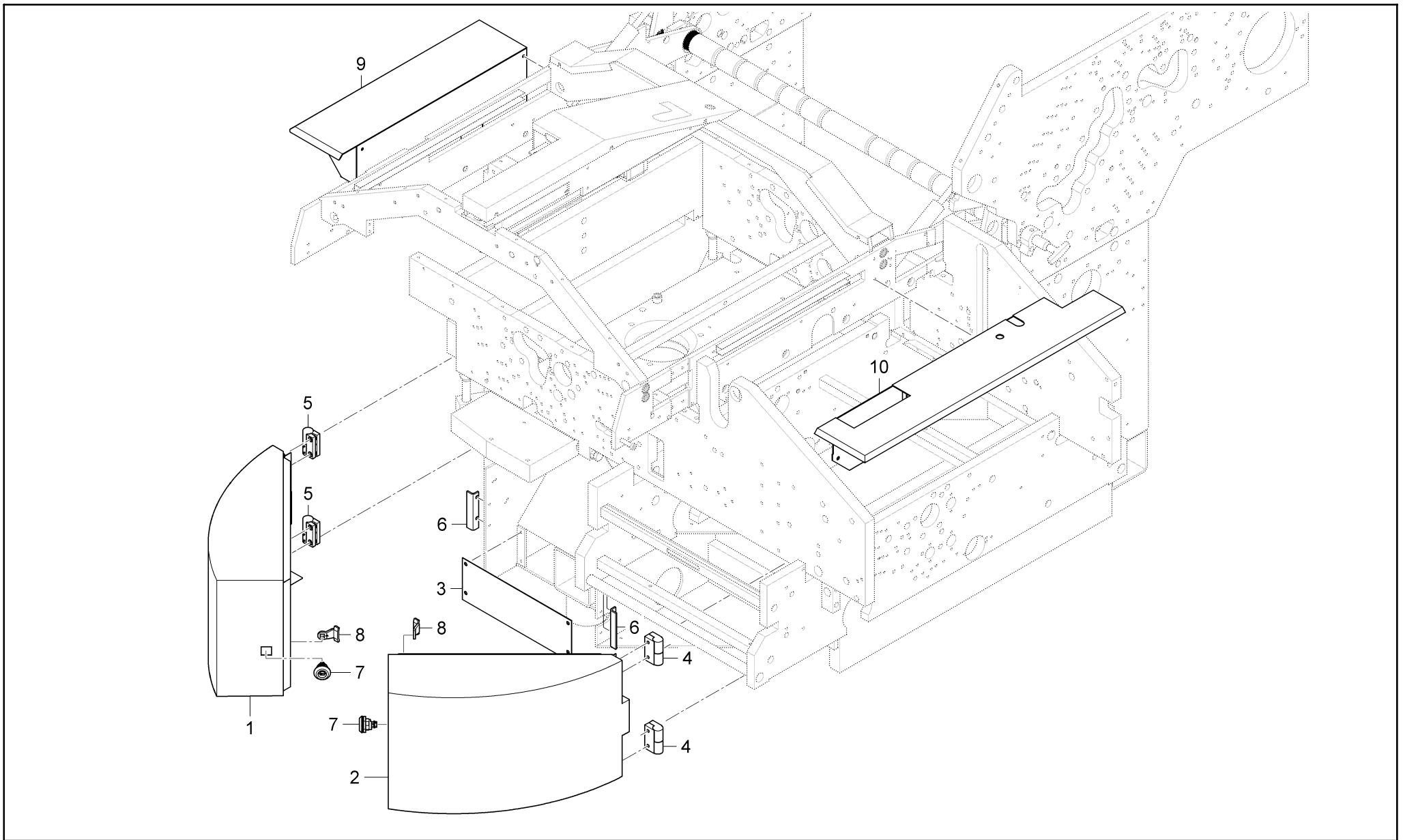
	SKTZ Automatik	ETL_Kombi-Bereich K800.2	03	Verschutzung KT-Tasche [---] guard KT plate protection poche pli croise	 215
	SKTZ Automatic	Version: 1.0			
	SKTZ Automatique				





	SKTZ Automatik SKTZ Automatic SKTZ Automatique	ETL_Kombi-Bereich K800.2	04	Verschutzung Riemen und Getriebe [---]	 216
		Version: 1.0		guard belts and gears protection courroies et pignons	



Pos. Nr. N°.	Bezeichnung	Designation	Désignation	Teile-Nr. Partial-No. Numéro partiel
1	Kanalabdeckung	gap cover	couvercle d'évidement	10.6162.082
2	Schutz	guard	protection	10.6161.244
3	Schutz	guard	protection	10.6161.309
4	Schutz	guard	protection	10.6161.310
5	Schutz	guard	protection	10.6161.242
6	Schutz	guard	protection	10.6162.06

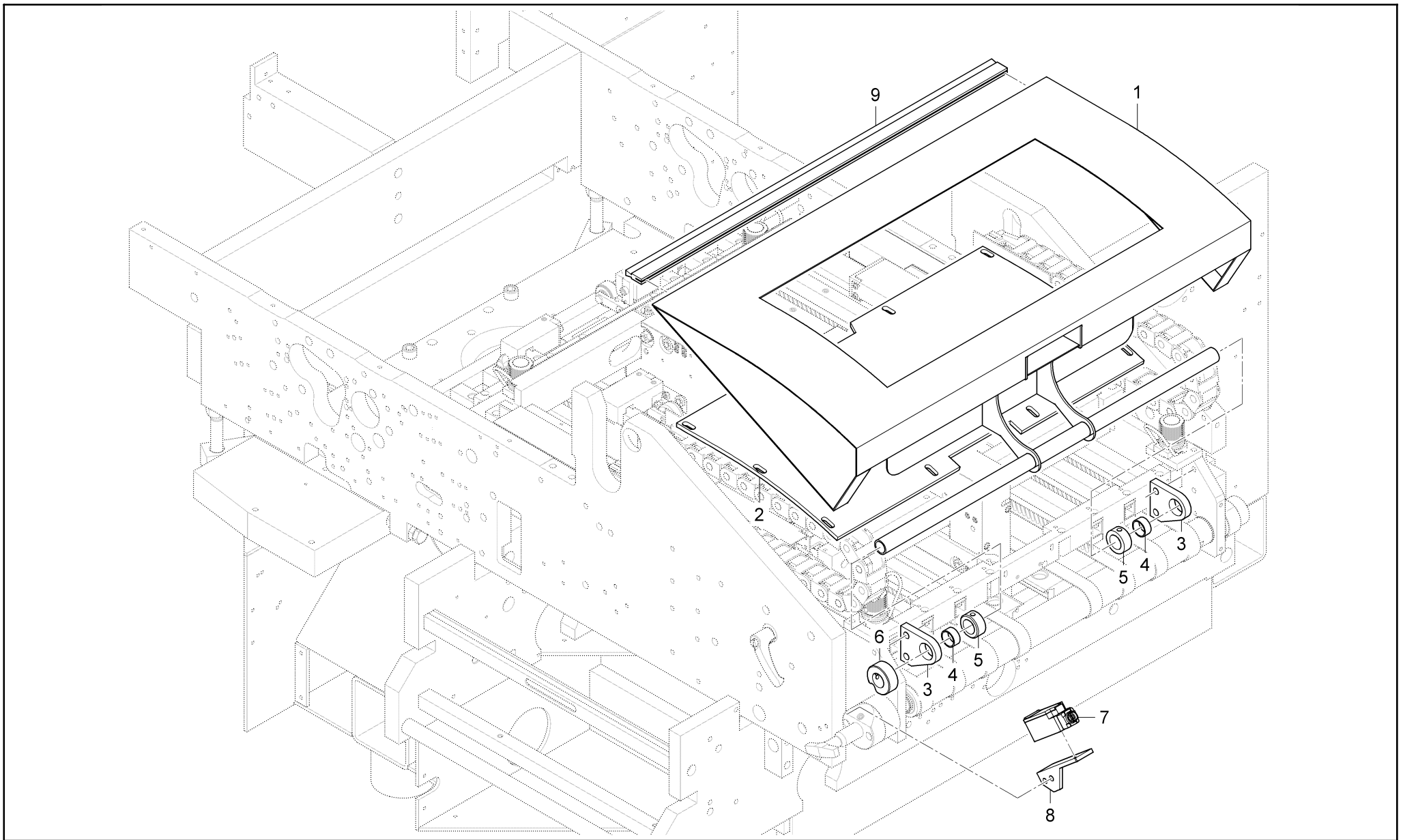
	SKTZ Automatik	ETL_Kombi-Bereich K800.2	04	Verschutzung Riemen und Getriebe [---] guard belts and gears protection courroies et pignons	 217
	SKTZ Automatic	Version: 1.0			
SKTZ Automatique					





	SKTZ Automatik	ETL_Kombi-Bereich K800.2	05	Verschutzung [---] guard protection	 218
	SKTZ Automatic	Version: 1.0			
	SKTZ Automatique				



Pos. Nr. N°.	Bezeichnung	Designation	Désignation	Teile-Nr. Partial-No. Numéro partiel
1	Tür	door	porte	10.6164.121
2	Tür	door	porte	10.6164.128
3	Schutz	guard	protection	10.6161.166
4	Scharnier	hinge	charnière	0084462
5	Scharnier	hinge	charnière	0084464
6	Winkel	angle	equerre	10.6161.299
7	Schaltschrank-Schloss Kompl.	lock	serrure	0128514
8	Lasche	connecting link	eclisse	10.6161.203
9	Schutz kpl.	plate cpl.	protection cpl.	10.6164.140
10	Schutz kpl.	plate cpl.	protection cpl.	10.6164.150

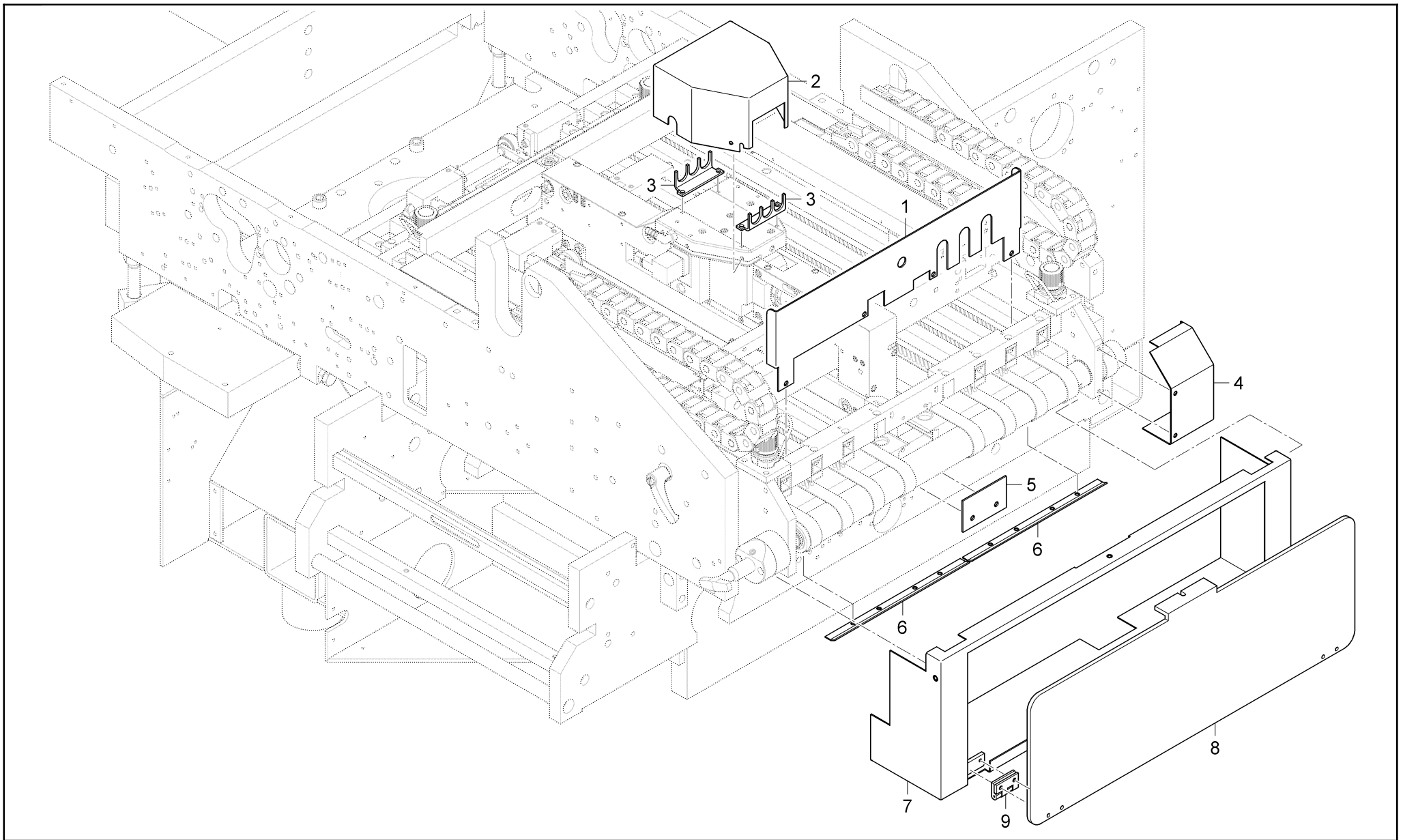
	SKTZ Automatik	ETL_Kombi-Bereich K800.2	05	Verschutzung [---] guard protection	 219
	SKTZ Automatic	Version: 1.0			
	SKTZ Automatique				





	SKTZ Automatik	ETL_Kombi-Bereich K800.2	06	Schutzhaube Dreibruch [---] protective hood threefold capot 2eme pli croise	
	SKTZ Automatic	Version: 1.0			
SKTZ Automatique					



Pos. Nr. N°.	Bezeichnung	Designation	Désignation	Teile-Nr. Partial-No. Numéro partiel
1	Schutzhaube Dreibruch	protective hood threefold	capot 2eme pli croise	10.6164.149
2	Fenster	window	fenêtre	10.6166.027
3	Halter	holder	support	10.6144.108
4	Lagerbuchse	bearing bush	coussinet	0110848
5	Stelling	adjusting ring	bague de réglage	0088344.5
6	Stelling	adjusting ring	bague de réglage	10.5703.002
7	Sicherheits-Positionsschalter	safety positioning switch	Interrupteur de sécurité	0127466
8	Winkel	angle	equerre	10.6153.025
9	Staubschutzbürste	edge protection	protection de bords	---

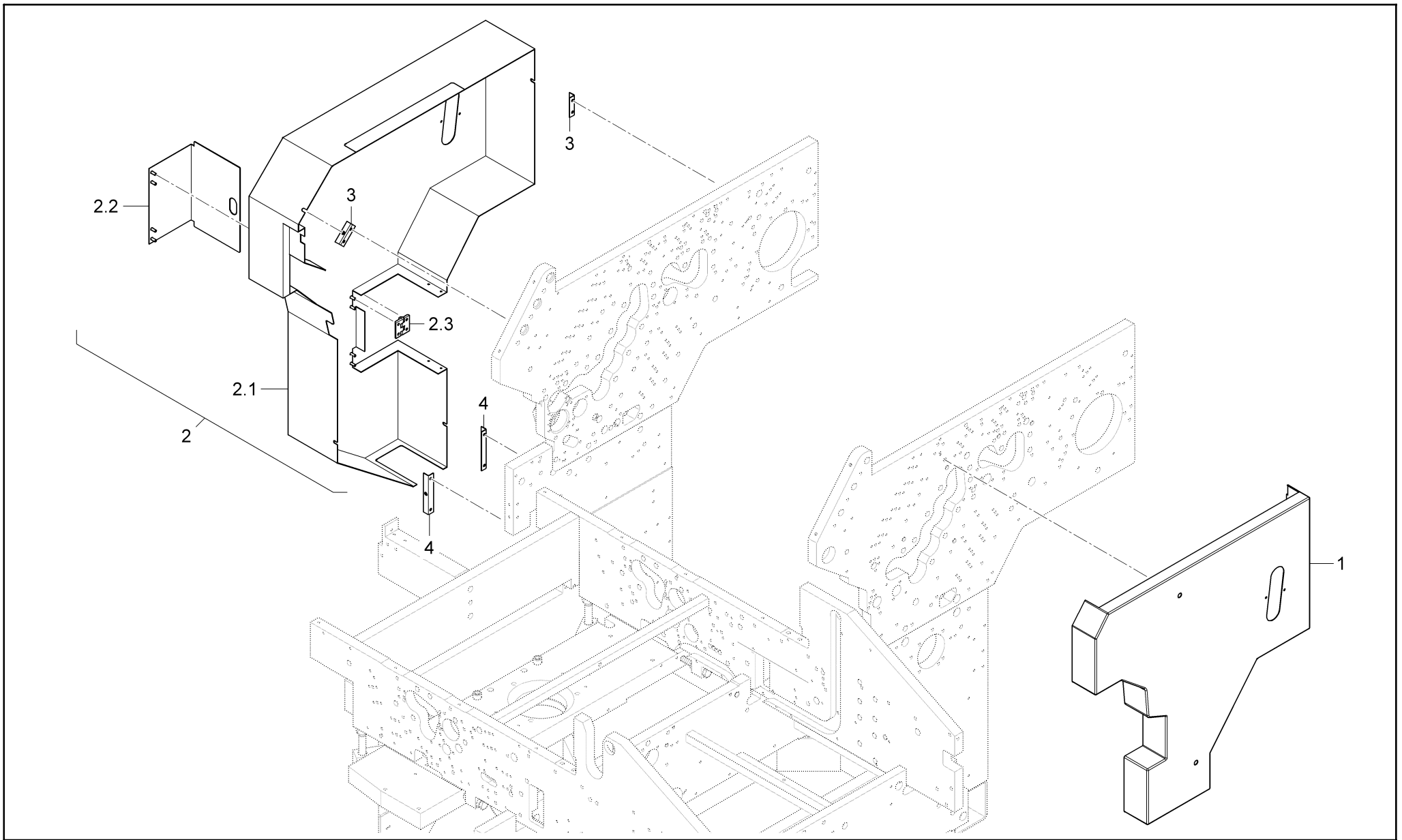
	SKTZ Automatik	ETL_Kombi-Bereich K800.2	06	Schutzhaube Dreibruch [---] protective hood threefold capot 2eme pli croise	 221
	SKTZ Automatic	Version: 1.0			
	SKTZ Automatique				





	SKTZ Automatik	ETL_Kombi-Bereich K800.2	07	Verschutzung Dreibruch [---] guard threefold protection 2eme pli croise	
	SKTZ Automatic	Version: 1.0			
	SKTZ Automatique				



Pos. Nr. N°.	Bezeichnung	Designation	Désignation	Teile-Nr. Partial-No. Numéro partiel
1	Schutz	guard	protection	10.6161.157
2	Schutz	guard	protection	10.6161.216
3	Einführwinkel	angle	angle	10.6160.003
4	Schutz	guard	protection	10.6161.108
5	Schutz	guard	protection	10.6161.156
6	Schutz	guard	protection	10.6161.109
7	Schutz	guard	protection	10.6164.144
8	Fenster	window	fenêtre	10.6166.019
9	Anschraubscharnier	hinge	charnière	0101614

	SKTZ Automatik	ETL_Kombi-Bereich K800.2	07	Verschutzung Dreibruch [---] guard threefold protection 2eme pli croise	 223
	SKTZ Automatic	Version: 1.0			
	SKTZ Automatique				



	SKTZ Automatik	ETL_Kombi-Bereich K800.2	08	Verschutzung Parallelbruch [---] guard parallelfold protection groupe parallele	
	SKTZ Automatic	Version: 1.0			
	SKTZ Automatique				224

Pos. Nr. N°.	Bezeichnung	Designation	Désignation	Teile-Nr. Partial-No. Numéro partiel
1	Schutz 6 Taschen	guard 6 plates	protection 6 poches	17.5561.002
1	Schutz 4 Taschen Standard	guard 4 plates standard	protection 4 poches standard	17.5561.000
1	Schutz 6 Taschen Automatik	guard 6 plates automatic	protection 6 poches automatic	17.5161.095
1	Schutz 4 Taschen Automatik	guard 4 plates automatic	protection 4 poches automatic	17.5161.094
2	Schutz 6 Taschen.	guard 6 plates.	protection 6 poches.	10.6164.160
2	Schutz 4 Taschen Automatik	guard 4 plates automatic	protection 4 poches automatic	10.6164.159
2.1	Schutz 6 Taschen Automatik	guard 6 plates automatic	protection 6 poches automatic	10.6161.322
2.1	Schutz 4 Taschen Automatik	guard 4 plates automatic	protection 4 poches automatic	10.6161.321
2.2	Deckblech	cover plate	tôle de protection	10.6162.079
2.3	Anschraubscharnier	hinge	charnière	0101614
3	Winkel	angle	equerre	10.6162.040
4	Winkel	angle	equerre	10.6162.039

	SKTZ Automatik	ETL_Kombi-Bereich K800.2	08	Verschutzung Parallelbruch [---] guard parallelfold protection groupe parallele	 225
	SKTZ Automatic	Version: 1.0			
	SKTZ Automatique				

MBO-Gruppe weltweit

MBO group worldwide

Le groupe MBO mondial

MBO Deutschland



MBO Binder GmbH & Co. KG
Postfach 1169
D-71567 Oppenweiler

Tel.: +49 (0) 71 91 / 46 – 0
Fax: +49 (0) 71 91 / 46 – 34
<http://www.mbo-folder.com>
info@mbo-folder.com

MBO Portugal



MBO Binder - Maquinas Graficas, S.A.
Rua Joaquim Alves da Silva 240
P-4456-951 Perafita

Tel.: +351 22 99 82 – 200
Fax: +351 22 99 82 – 201
<http://www.mbo-folder.com>
info@mbo-folder.com

MBO Amerika



MBO Binder & Co. of America
400 Highland Drive
Westampton, NJ 08060 / USA

Tel.: +1 6 09 267 – 29 00
Fax: +1 6 09 267 – 14 77
<http://www.mboamerica.com>
info@mboamerica.com

MBO Frankreich



MBO France SAS
Z. A. Burospace N° 3
Route de Gisy B.P. 33
F-91571 Bievres Cedex

Tel.: +33 1 69 35 50 – 90
Fax: +33 1 69 35 50 – 99
<http://www.mbo-folder.com>
info@mbofrance.fr

MBO China



MBO Binder Graphic Systems (Beijing) Co. Ltd.
No.3 Building, XingSheng Industry Park,
No.7 Tong Ji Zhong Lu, BDA,
Beijing 100176
P.R. China

Tel.: +86 10 6786 2741
Fax: +86 10 6786 2743
<http://www.mbo-folder.com.cn>

Herzog & Heymann



Herzog & Heymann GmbH + Co. KG
Postfach 110355
D-33663 Bielefeld

Tel.: +49 (0) 52 05 / 75 09 – 0
Fax: +49 (0) 52 05 / 75 09 – 20
<http://www.herzog-heyman.com>
info@herzog-heyman.com

UP TO 6/07 USE
0519744
AFTER 7/07 USE
1424811

17.5200.286
TAPE ROLLER

17.5200.292
SLITTER SHAFT
TAPE ROLLERS

