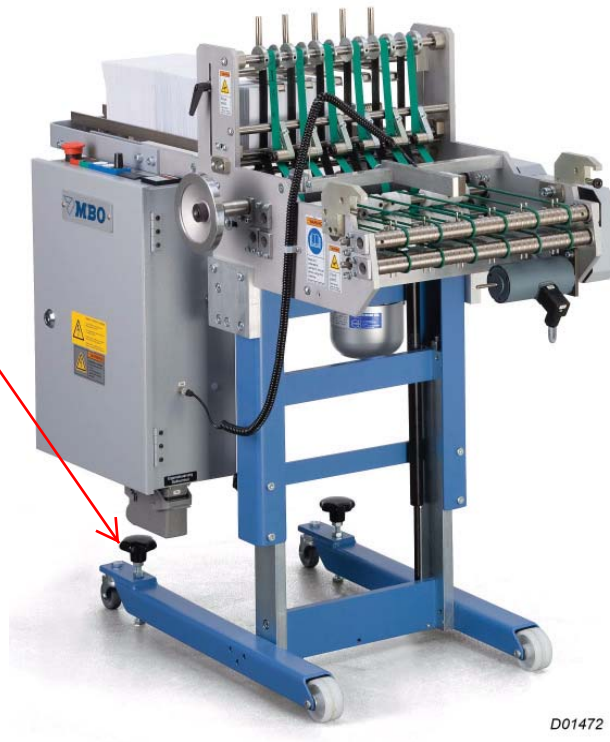


Delivery

Translation of the original operating manual

star knob 760012
screw
933M10X110
foot



D01472



KAS 30ME
MC-Control

Keep for future use!



MBO

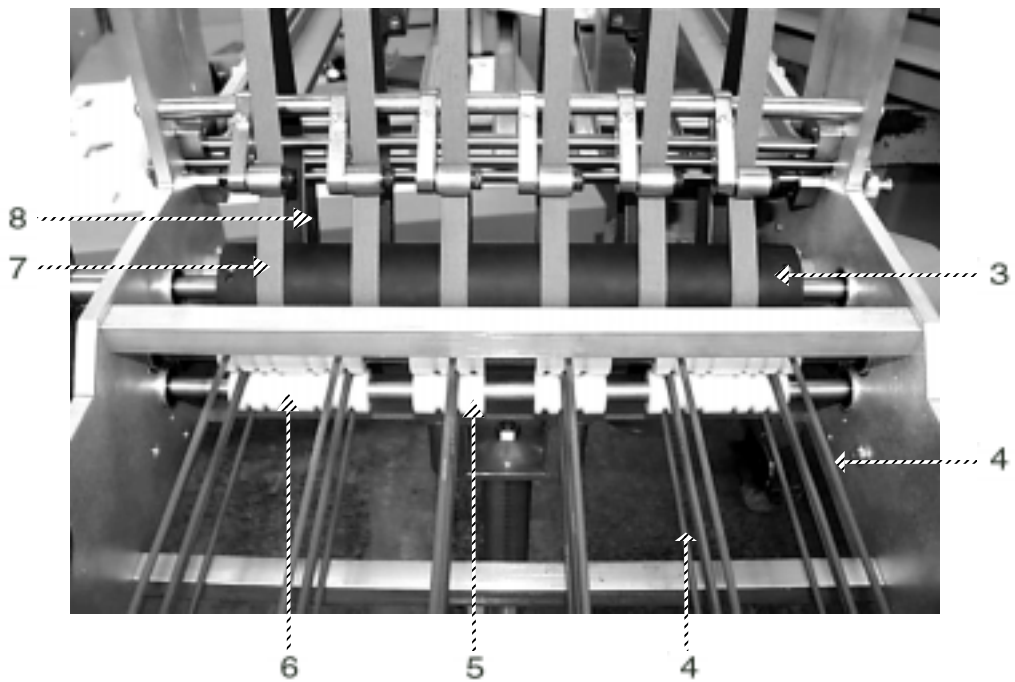
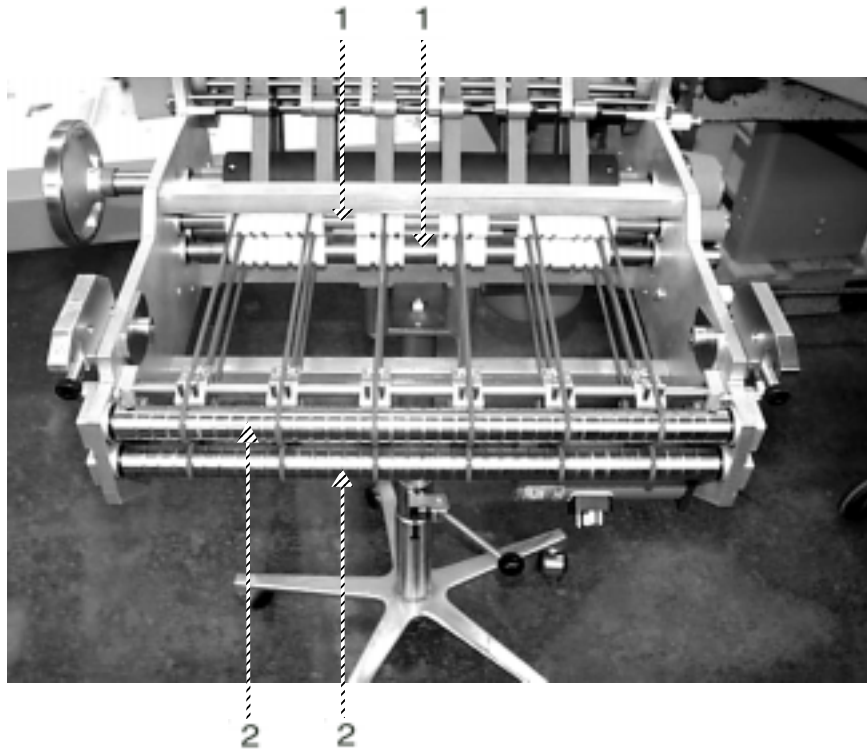
Folding Technology

KAS 30 ME

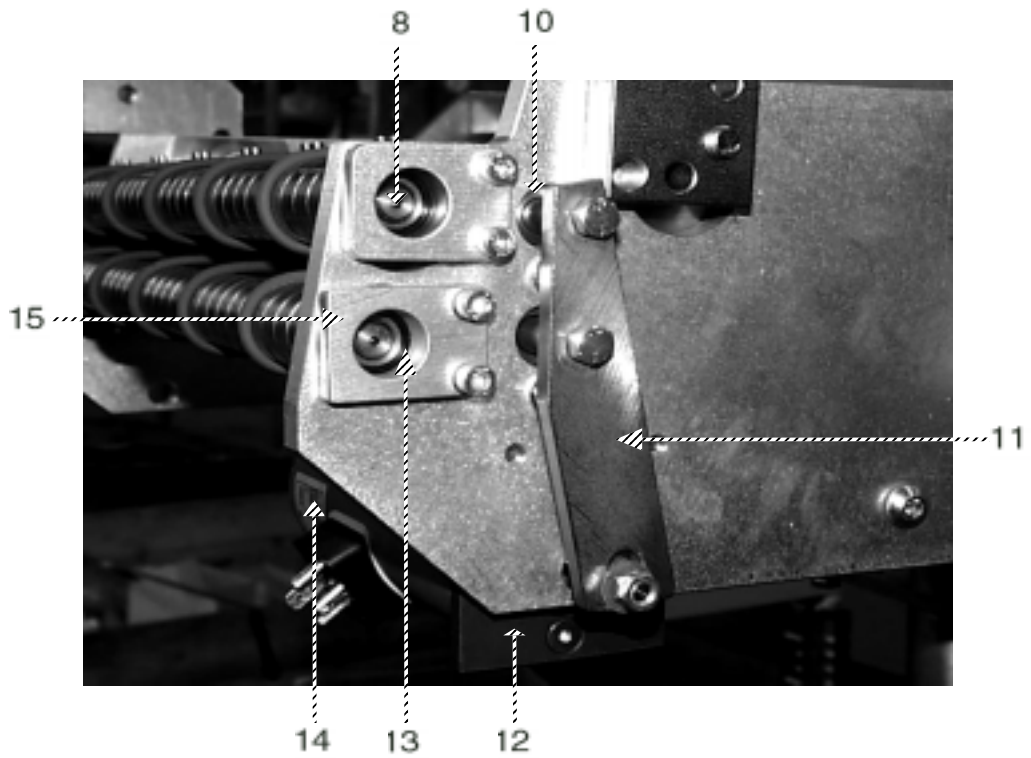
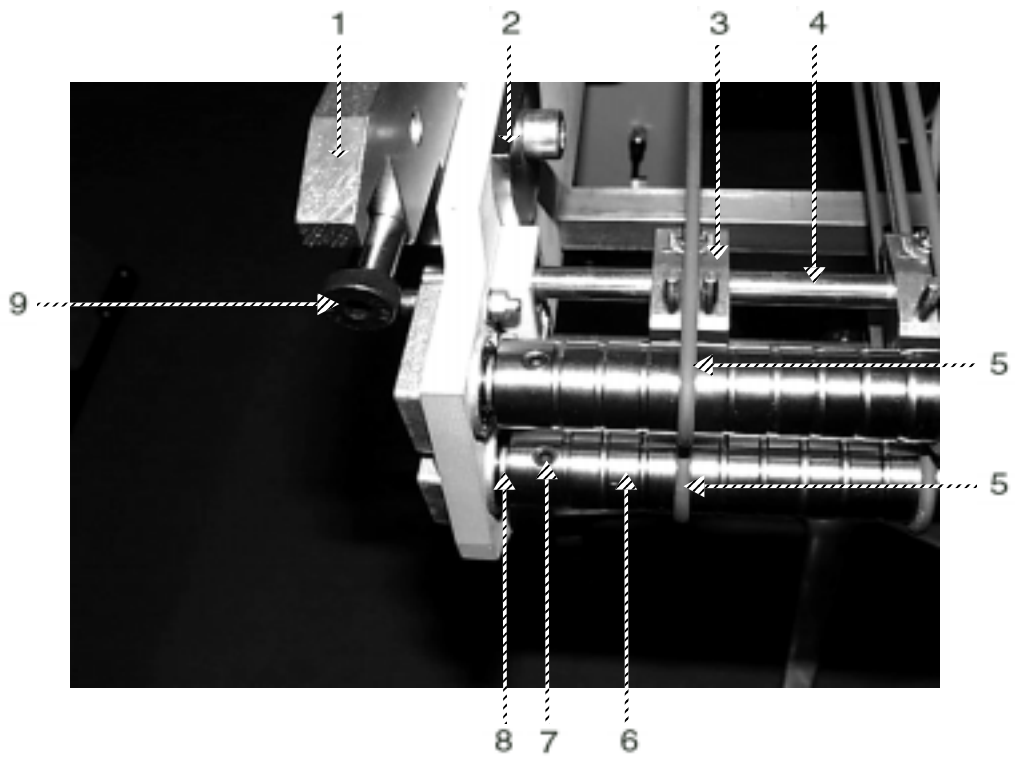
Ersatzteilliste

Spare part list

List des pièces de rechange

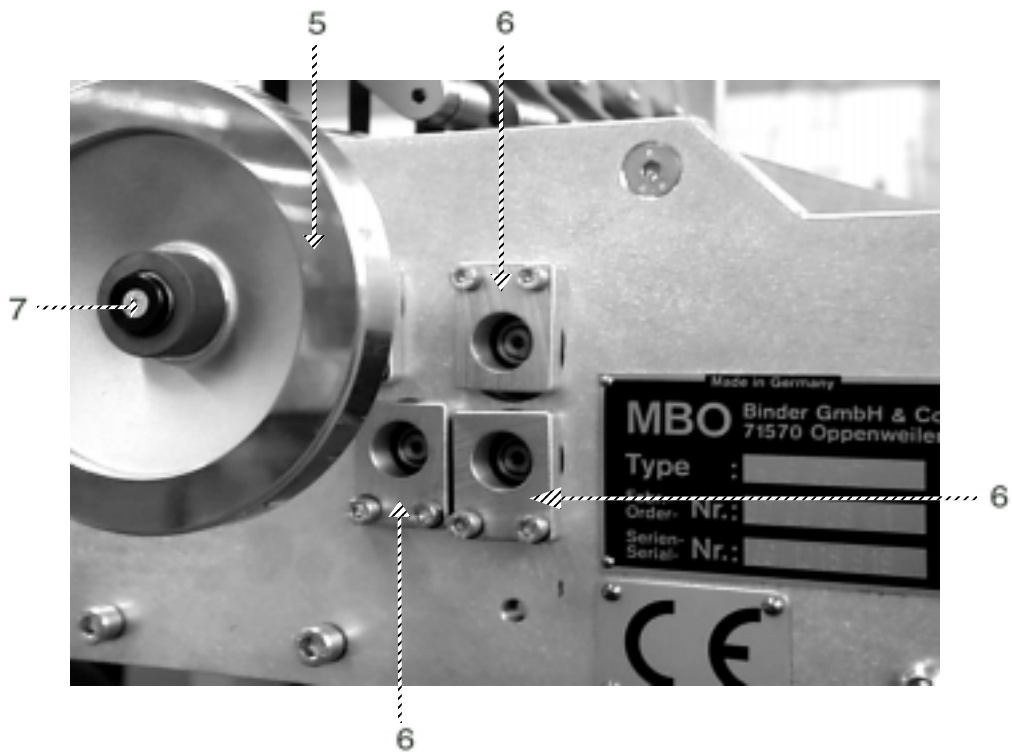
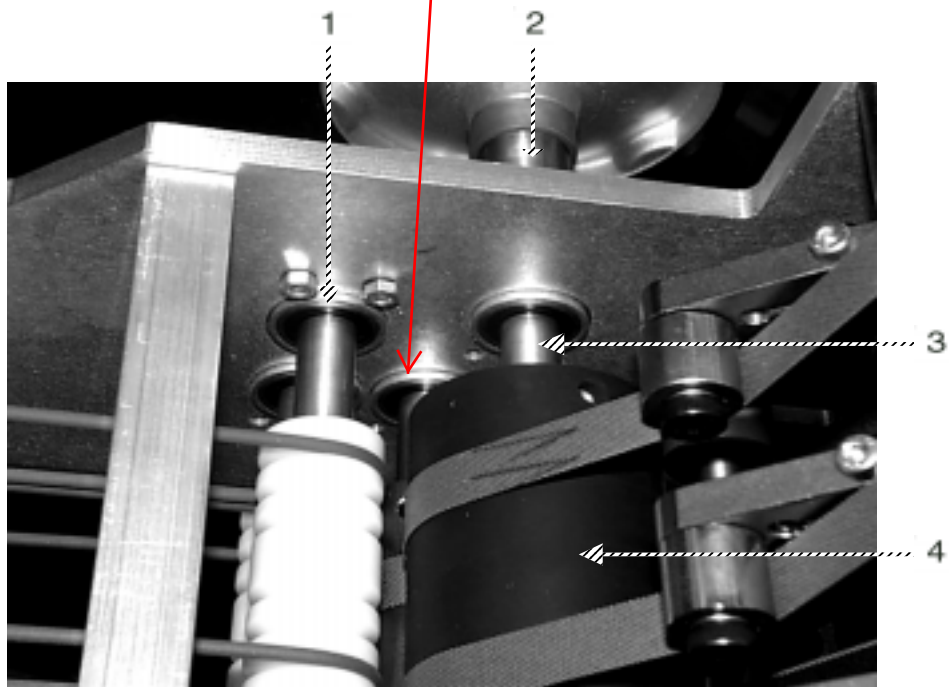


1 Welle	shaft	arbre	36.8521.13
2 Hohlwelle	sleeve shaft	arbre creux	36.8521.18
3 Hohlwelle kpl.	sleeve shaft cpl.	arbre creux cpl.	36.8500.05
4 Rundriemen	round belt	courroie ronde	0107125
5 Riemenscheibe	pulley	poulie	36.8532.00
6 Riemenscheibe	pulley	poulie	36.8532.01
7 Band	tape	courroie	0105105
8 Band	tape	courroie	0105090

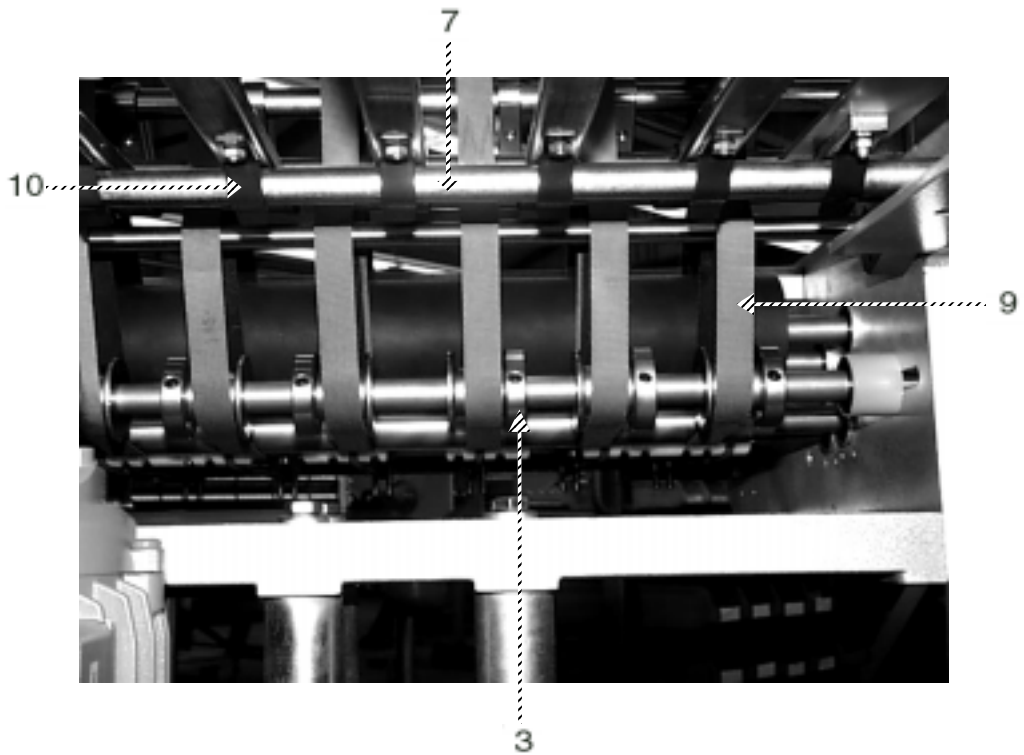
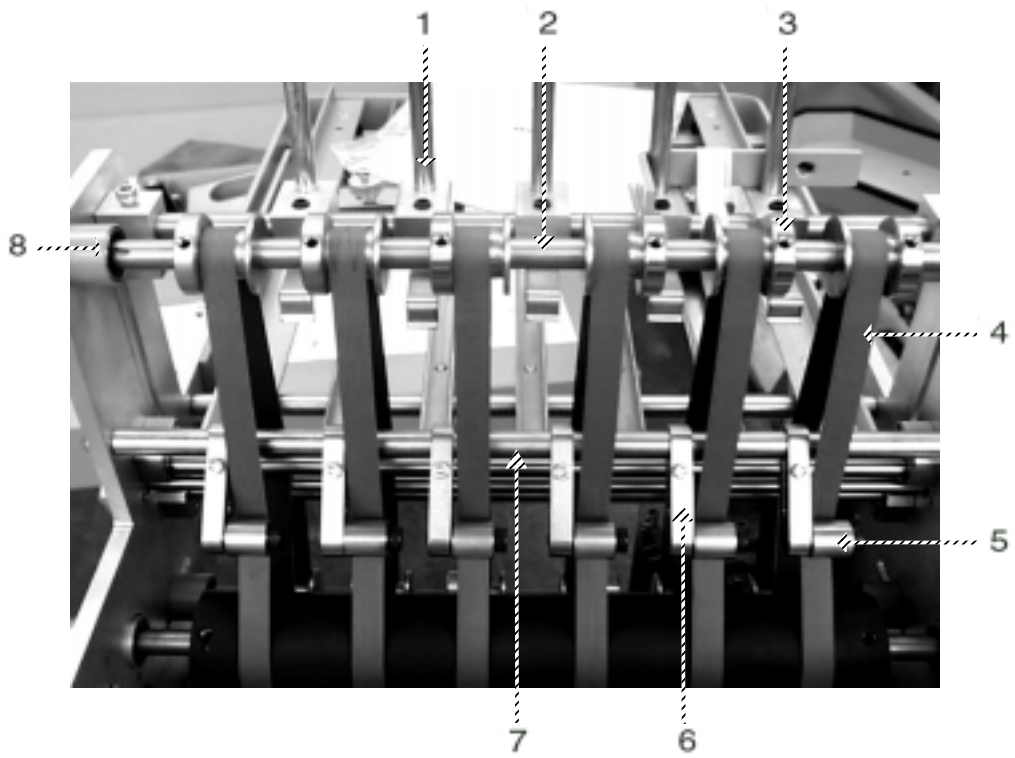


1 Halter	holder	support	35.6144.05
2 Scheibe	disk	disque	36.8528.02
3 Klemmstück	clamping piece	support	83.8544.87
4 Stange	rod	barre	36.8521.16
5 Rundriemen	round belt	courroie ronde	0107125
6 Hohlwelle	sleeve shaft	arbre creux	36.8521.18
7 Gewindestift	set screw	vis sans tête	0089582
8 Welle	shaft	arbre	36.8521.14
9 Passschraube	dowel screw	boulon ajuste	0096206
10 Büchse	bush	douille	83.8526.09
11 Hebel	lever	levier	36.8544.31
12 Magnetaufnahme	plate	disque	83.8544.61
13 Kugellager	ball bearing	roulement	0109611
14 Umkehrhubmagnet	solenoid	electro-aimant	0129811
15 Lagerflansch kpl.	bearing flange cpl.	bride de palier cpl.	36.8500.31

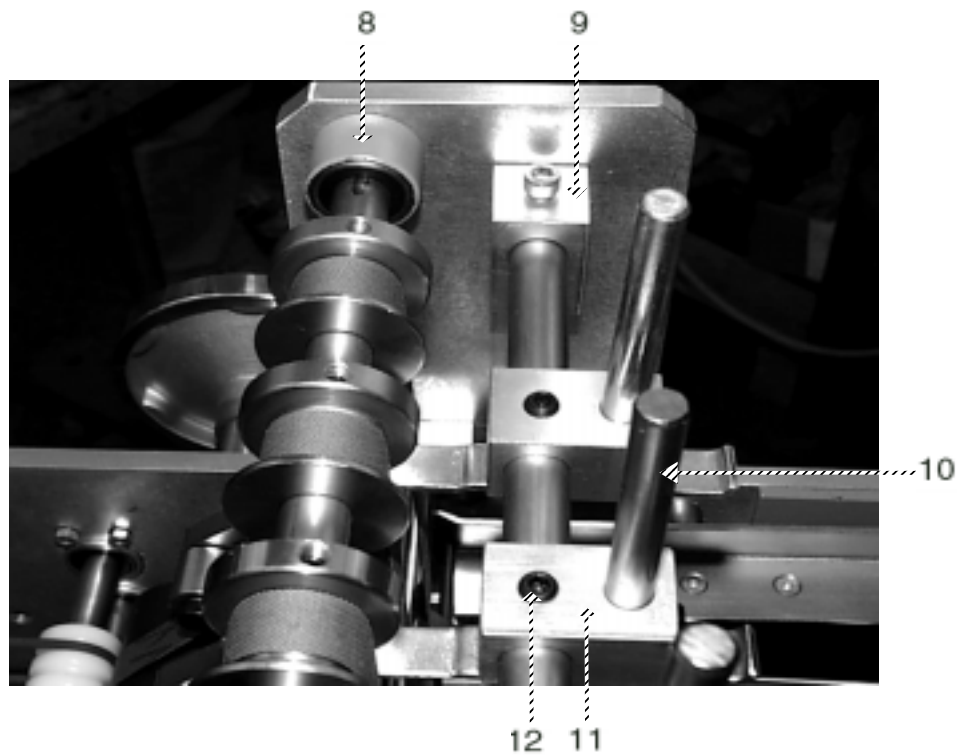
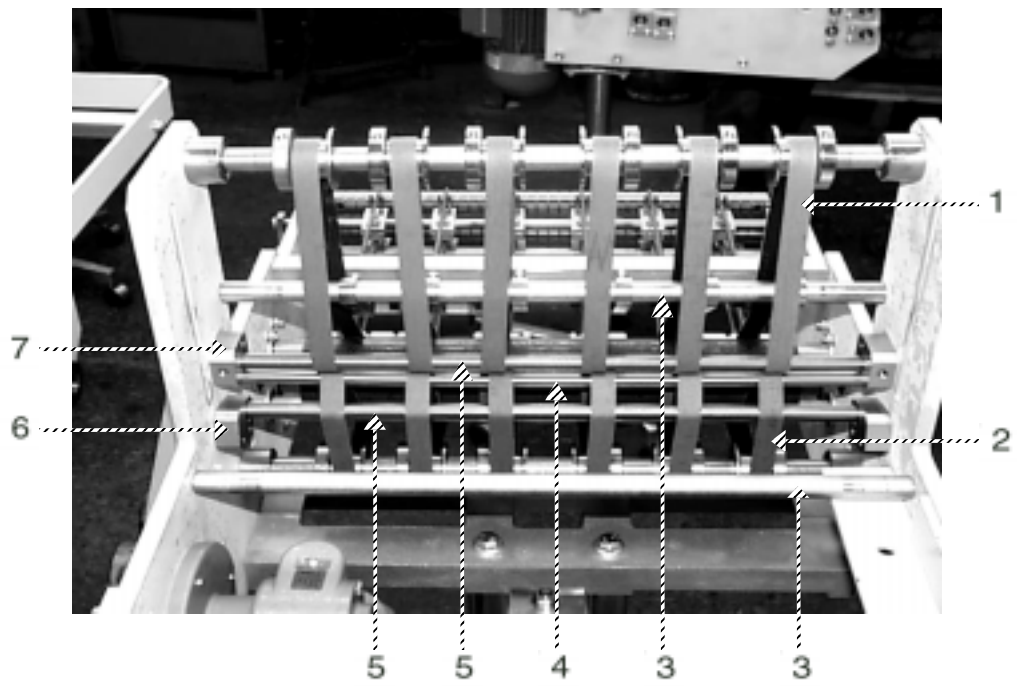
36.8500.0054 shaft
complete
36.8521.13 inner
shaft
36.8521.05 sleeve
shaft



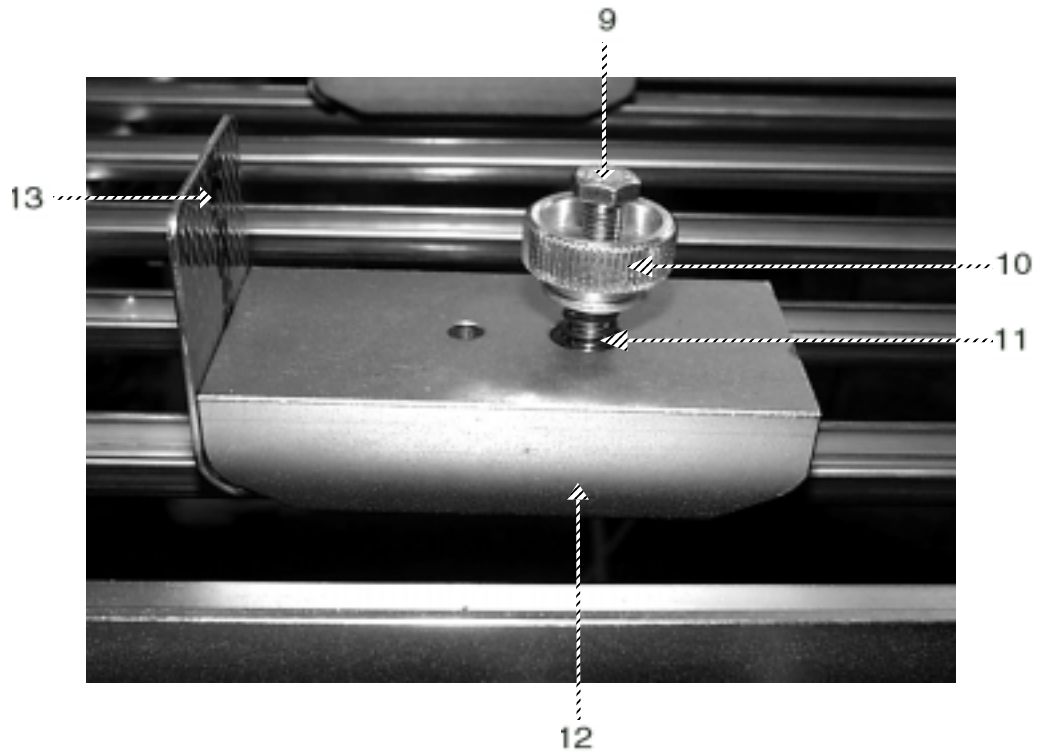
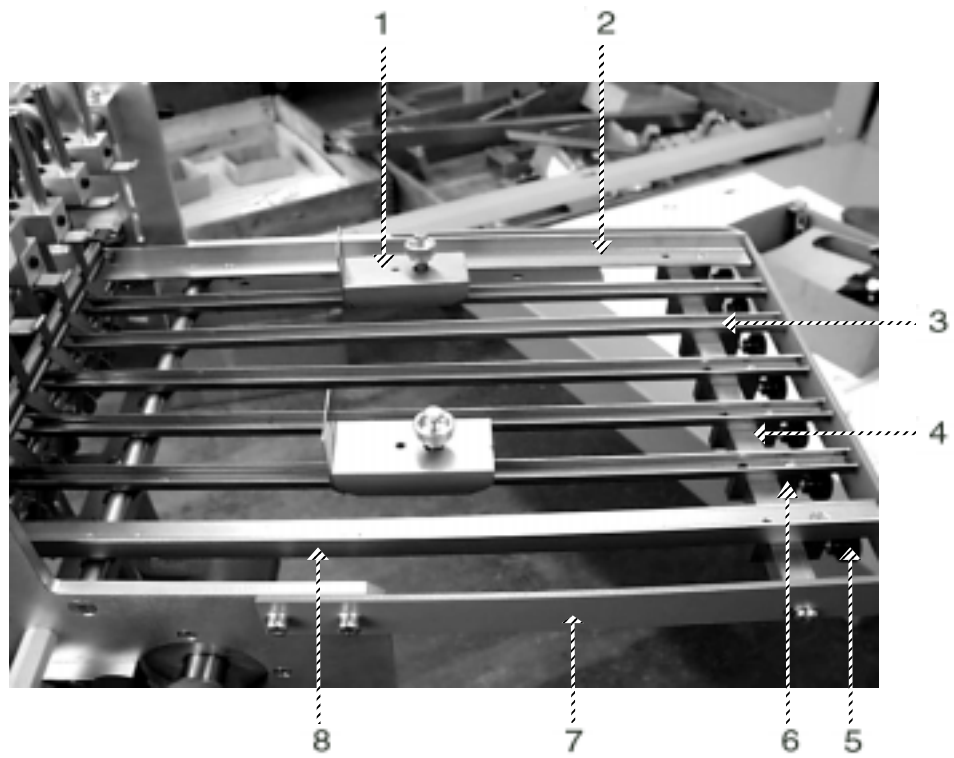
1	Kugellager	ball bearing	roulement	0109611
2	Zwischenstück	adapter	adapter	34.5225.00
3	Welle	shaft	arbre	36.8521.17
4	Hohlwelle kpl.	sleeve shaft cpl.	arbre creux cpl.	36.8500.05
5	Handrad	handwheel	volant á main	0111890
6	Lagerflansch kpl.	bearing flange cpl.	bride de palier cpl.	36.8500.31
7	Senkschraube mit Scheibe	countersunk screw with washer	via á tête conique avec disque	0095266.5 0101721.1



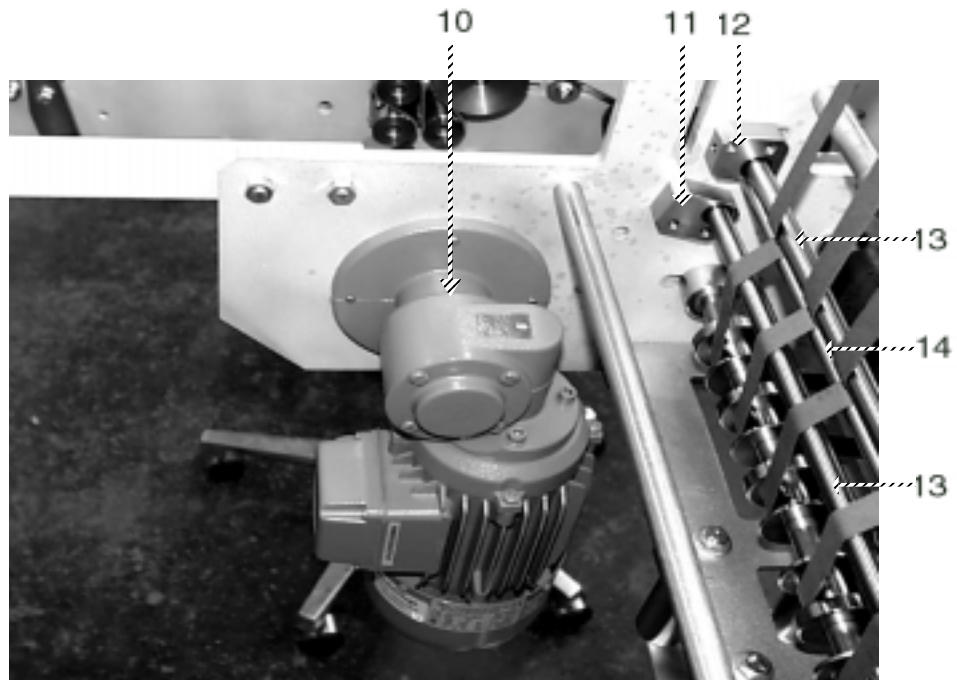
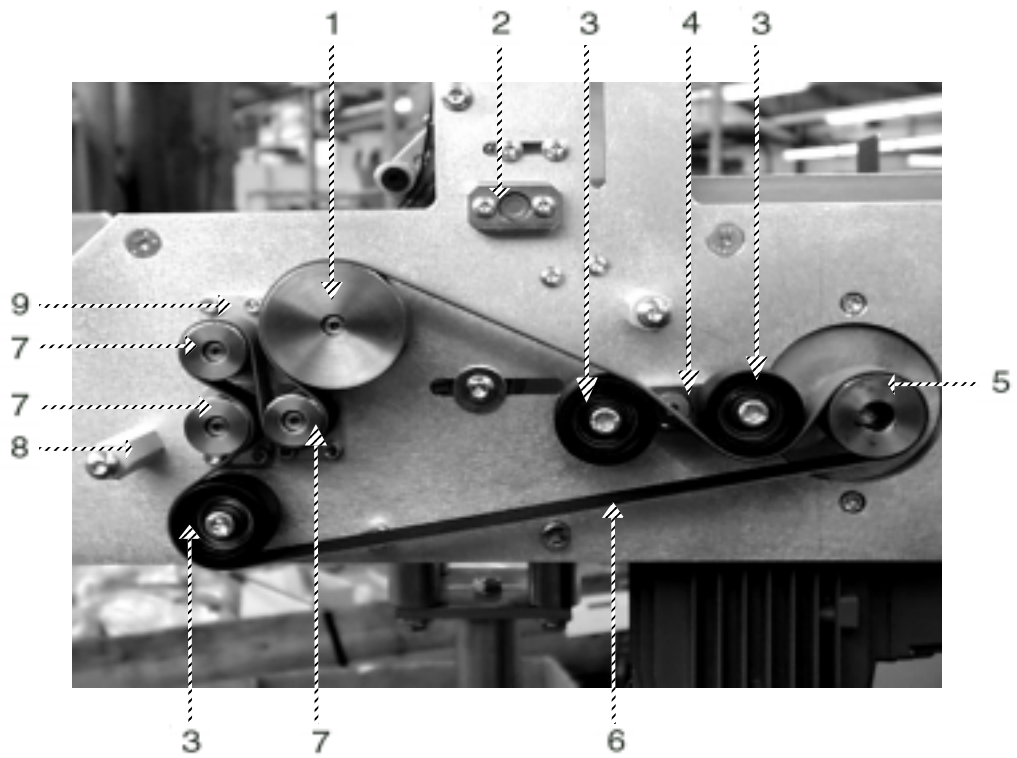
1	Anschlag kpl.	limit stop cpl.	arrêt cpl.	36.8500.04
2	Welle	shaft	arbre	36.8521.12
3	Riemenscheibe	pulley	poulie	36.8532.02
4	Band	tape	courroie	0105105
5	Rolle mit Lager-Hülse	roller with bearing bush	galet avec coussinet	36.8532.11 0110387
	Passschraube	dowel screw	boulou ajuste	0096180
6	Rollenhebel	roller lever	levier á galet	36.8544.24
7	Achse	axle	axe	36.8521.10
8	Lagerbuchse mit Kugellager	bearing bush with ball bearing	coussinet avec roulement	36.8526.02 0109595
9	Band	tape	courroie	0105090
10	Haltefeder	spring	ressort	3.0.6486.011



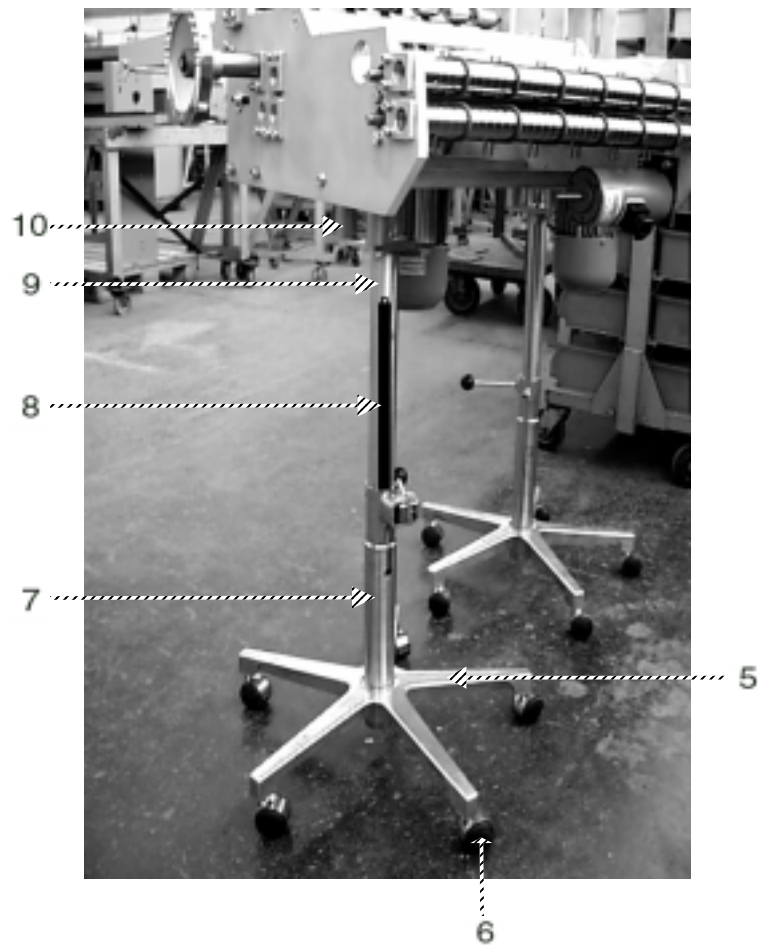
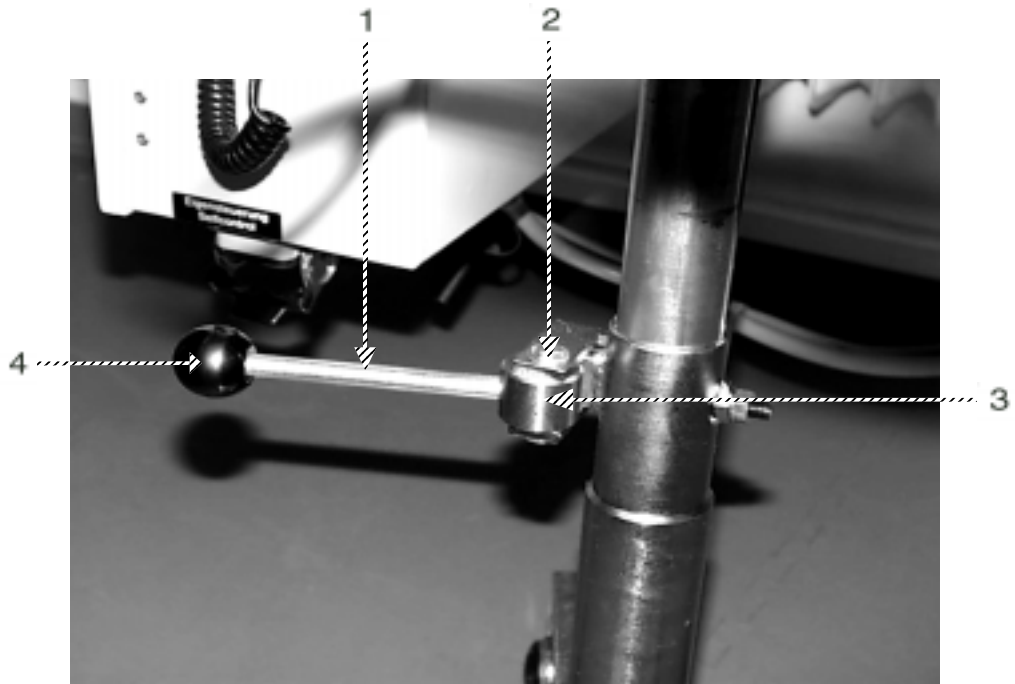
1	Band	tape	courroie	0105105
2	Band	tape	courroie	0105090
3	Achse	axle	axe	36.8521.10
4	Welle mit Anschlag	shaft with limit stop	arbre avec arrêt	36.8521.01 36.8525.00
5	Welle mit Anschlag	shaft with limit stop	arbre avec arrêt	36.8521.00 36.8525.00
6	Lasche mit Nadelbüchse	bracket with bearing	attache avec roulement	36.8544.02 0109970
7	Lasche mit Nadelbüchse	bracket with bearing	attache avec roulement	36.8544.01 0109970
8	Lagerbuchse mit Kugellager	bearing bush with ball bearing	coussinet avec roulement	36.8526.02 0109595
9	Klotz	block	bloc	36.8544.16
10	Anschlag	limit stop	arrêt	36.8564.11
11	Halter	holder	support	36.8544.17
12	Stellschraube	adjustment screw	vis de serrage	50 370 040



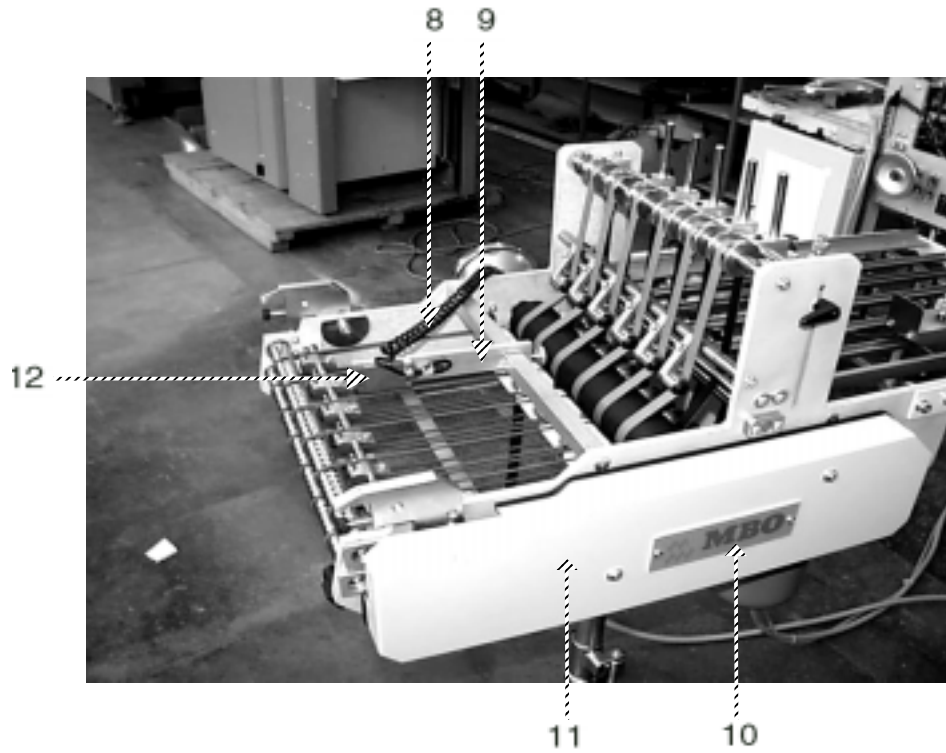
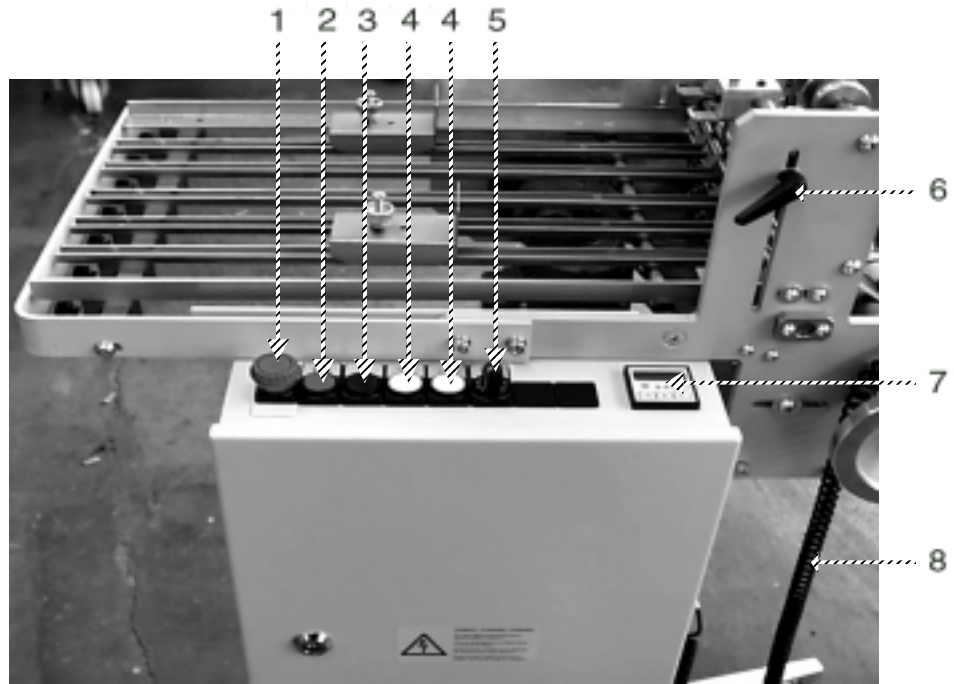
1	Anschlag kpl.	limit stop cpl.	arrêt cpl.	36.8500.02
2	Seitenführung	slaving	entraînement	36.8553.01
3	Leitstab	guide rod	barre	36.8553.04
4	Traverse	rail	traverse	36.8541.02
5	Rändelhohlschraube	knurled screw	vis moleté	0095828
6	Klemmstück	clamping piece	support	36.8544.26
7	Bügel	stirrup	étrier	36.8564.13
8	Seitenführung	slaving	entraînement	36.8553.02
9	Sechskantschraube	hexagon head cap screw	boulon hexagonal	0090423.5
10	Rändelmutter	knurled nut	écrou moleté	0093674.5
11	Feder	spring	ressort	0102855
12	Halter	holder	support	36.8544.12
13	Anschlag	limit stop	arrêt	36.8562.02



1	Riemenscheibe	pulley	poulie	36.8532.10
2	Lasche mit Nadelbüchse	bracket with bearing	attache avec roulement	36.8544.03 0109971
3	Bandspannrolle	tape tensioning roller	galet de tension	0111781
4	Riemenspanner	tightener	tendeur de courroie	36.8544.23
5	Riemenscheibe	pulley	poulie	36.8532.06
6	Band	tape	courroie	0106207
7	Riemenscheibe	pulley	poulie	36.8532.09
8	Distanz	distance	distance	52.6953.01
9	Lagerflansch kpl.	bearing flange cpl.	bride de palier cpl.	36.8500.32
10	Motor	motor	moteur	0104059
11	Lasche mit Nadelbüchse	bracket with bearing	attache avec roulement	36.8544.02 0109970
12	Lasche mit Nadelbüchse	bracket with bearing	attache avec roulement	36.8544.01 0109970
13	Welle mit Anschlag	shaft with limit stop	arbre avec arrêt	36.8521.00 36.8525.00
14	Welle mit Anschlag	shaft with limit stop	arbre avec arrêt	36.8521.01 36.8525.00



1	Hebel	lever	levier	81.7821.02
2	Bolzen	bolt	boulon	81.7825.02
3	Exzenter	eccentric	excentrique	81.7838.00
4	Kugelknopf	spherical ball grip	poignée sphérique	0086520
5	Drehfuss	base	piédestal	81.7811.01
6	Rolle	roller	molette	0101437
7	Führungsrohr	tube	tube	81.7864.14
8	Gasdruckfeder	strut	verin	0100066
9	Führung	guide	entraînement	81.7864.15
10	Distanz	distance	distance	36.8525.05



1	Schlagschalter mit Schaltansatz	emergency with socket	bouton d'urgence avec bloc de contact	0127076 0127027
2	Drucktaster mit Schaltansatz	push button with socket	bouton de touche avec bloc de contact	0127126 0127027
3	Drucktaster mit Schaltansatz	push button with socket	bouton de touche avec bloc de contact	0127118 0127027
4	Drucktaster mit Schaltansatz	push button with socket	bouton de touche avec bloc de contact	0127092 0127027
5	Poti Antrieb mit Poti	potentiometer drive with potentiometer	potentiomètre entraînement potentiomètre	0127282 0126375
6	Klemmhebel	clamping lever	levier de serrage	0100565
7	Vorwahlzähler	batch counter	compteur á mictroprocesseur	0128994
8	Spiralkabel	helix cable	câble spiralé	1.6.1099.88
9	Lichtschrankenhalter	holder	support	36.8500.06
10	Maschinenschild	sign	enseigne	17.5171.02
11	Antriebsschutz	cover	chapeau	36.8561.00
12	Reflexionslichttaster	photocell	cellule photo-électrique	0131501

Änderungen vorbehalten
Alterations reserved
Sous reserve de modifications



Binder & CO.
Postfach 1169
D-71567 Oppenweiler

Telefon 07191 / 46-0
Telefax 07191 / 4677
<http://www.mbo-folder.com>

Hae