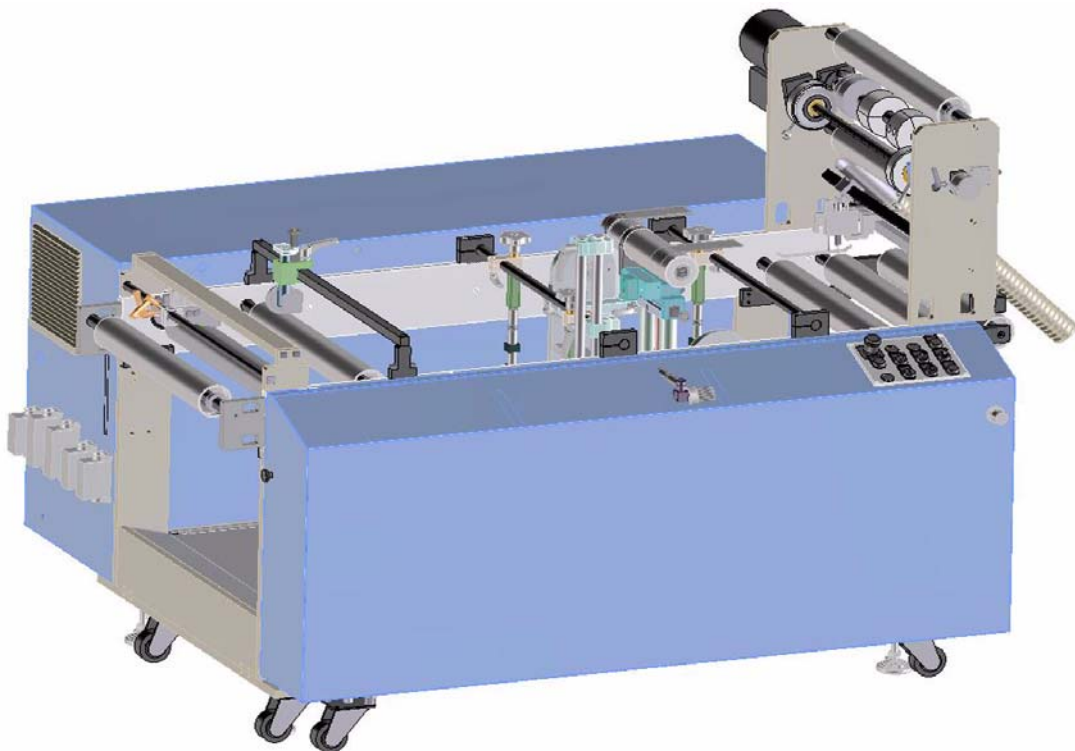


# Pflugfalzstation Plow fold unit

Ersatzteilliste  
Spare part list  
Liste des pièces de rechange



**PFS 520**

Für künftige Verwendung aufbewahren!  
Keep for future use!  
A ranger en vue d'une réutilisation future!

<b>Art der Maschine:</b> <b>Type of machine:</b> <b>Type de machine:</b>	Pflugfalzstation Plow fold unit		
<b>Ausführung:</b> <b>Model:</b> <b>Version:</b>	PFS 520		
<b>Art des Dokumentes:</b> <b>Typ of document:</b> Nature du document:	Ersatzteilliste Spare part list Liste des pièces de rechange		
<b>Hersteller:</b> <b>Manufacturer:</b> <b>Le fabricant:</b>	MBO Maschinenbau Oppenweiler Binder GmbH & Co. KG Postfach 1169 71567 Oppenweiler DEUTSCHLAND Tel.: +49 7191 46 0 Fax: +49 7191 46 34 <a href="http://www.mbo-folder.com">http://www.mbo-folder.com</a> <a href="mailto:info@mbo-folder.com">info@mbo-folder.com</a>		
<b>Dateiname:</b> <b>File name:</b> <b>Nom de fichier:</b>	ETL_PFS_520_de_en_fr		
<b>Version:</b>	1.0	<b>Hauptstückliste:</b> <b>Main parts list:</b> <b>Liste de pièces:</b>	733.0000.0002
<b>Stand:</b> <b>Date:</b> <b>Mise à jour:</b>	08.06.2015	<b>Kommissions-Nr.:</b> <b>Commission-No.:</b> <b>N° de commission:</b>	
<b>Sprache:</b> <b>Language:</b> <b>Langue:</b>	de en fr	<b>Sachbearbeiter:</b> <b>Sachbearbeiter:</b> <b>responsible person:</b> <b>Document suivi par:</b>	Frau Barbara Noller Herr Jürgen Hägele

**Änderungen vorbehalten!**  
**Alterations reserved!**  
**Sous réserve de modifications!**

## Kundendienstinformation

Halten Sie bei Ersatzteil-Bestellungen unbedingt die nachfolgenden Angaben bereit. Dies gewährleistet eine schnelle und fehlerfreie Auftragsbearbeitung.

<ul style="list-style-type: none"><li>• Kommissionsnummer, Fabrikationsnummer</li><li>• Maschinentyp</li></ul>	Sie finden diese Angaben am Typenschild Ihrer Maschine.
<ul style="list-style-type: none"><li>• Teilebezeichnung</li><li>• Teilenummer</li><li>• Dokumenten-Nummer</li></ul>	Sie entnehmen diese Informationen der Ersatzteilliste Ihrer Maschine.

Die ausführlichen Informationen dazu finden Sie direkt zu Beginn der Ersatzteilliste.

## Service information

In case of spare part orders, it is necessary to keep the following information ready.

This guarantees a quick and error-free order processing.

<ul style="list-style-type: none"><li>• Commission number, Fabrication number</li><li>• Machine type</li></ul>	You will find these information on the type plate of your machine.
<ul style="list-style-type: none"><li>• Part designation</li><li>• Part number</li><li>• Document number</li></ul>	You will find these information in the spare part list of your machine.

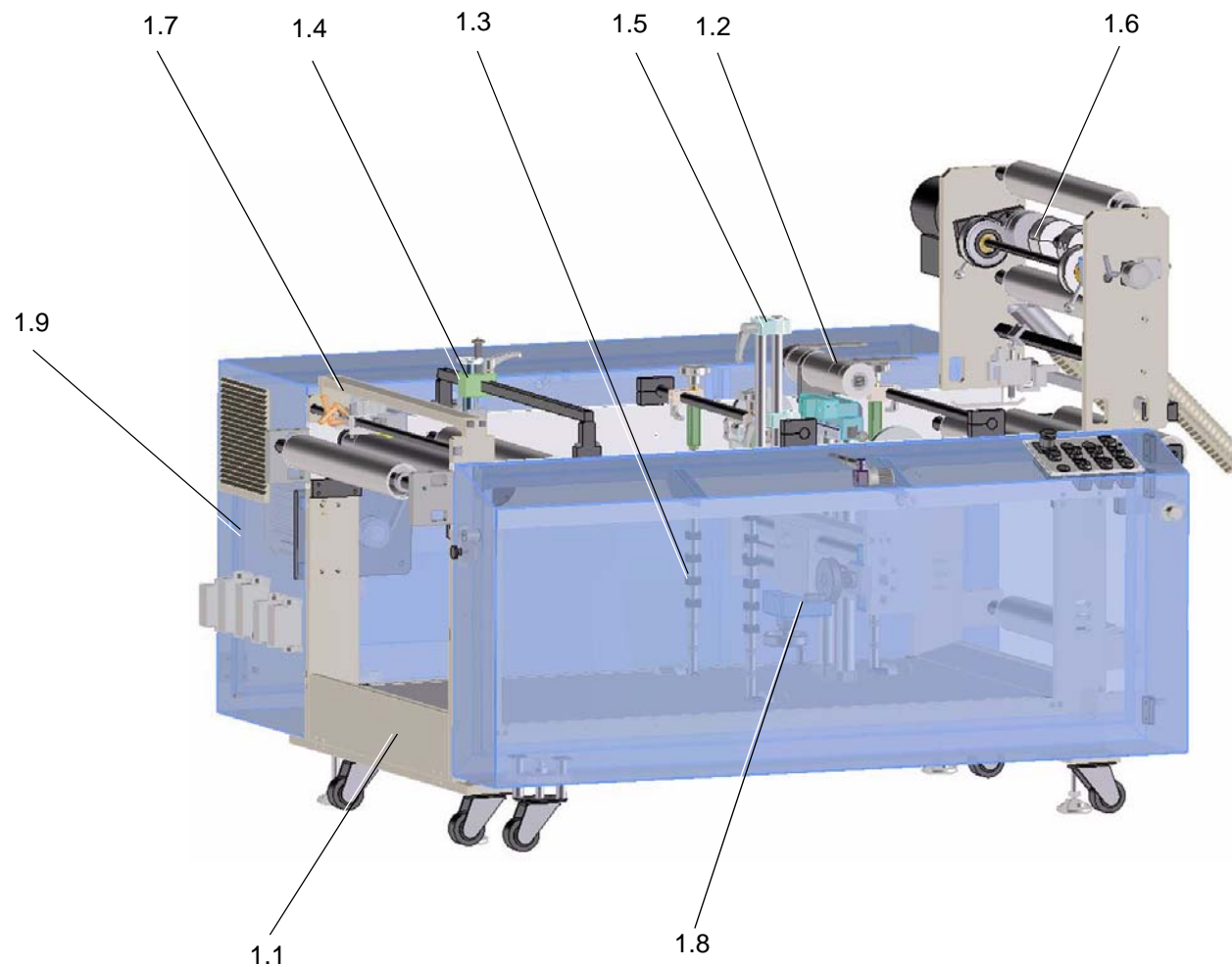
You will find the detailed information at the beginning of this spare part list.

## Information service après-vente

En cas de commandes concernant des pièces de rechange, veuillez tenir les indications suivantes à votre disposition. Ainsi, un traitement rapide et sans fautes de la commande peut être garanti.

<ul style="list-style-type: none"><li>• Numéro de commission, Numéro de fabrication</li><li>• Type de la machine</li></ul>	Vous trouvez cetttes indications à la plaque signalétique de votre machine.
<ul style="list-style-type: none"><li>• Désignation d'article</li><li>• Numéro d'article</li><li>• Numéro de document</li></ul>	Veillez prendre cetttes informations de la liste de pièces de rechange de votre machine.

Vous trouvez les informations détaillées au début de votre fichier de pièces de rechange.



Pflugfalzstation  
 Plow fold station  
 Station d'avantage

ETL\_PFS\_520\_de\_en\_  
 fr  
 Version 1.0

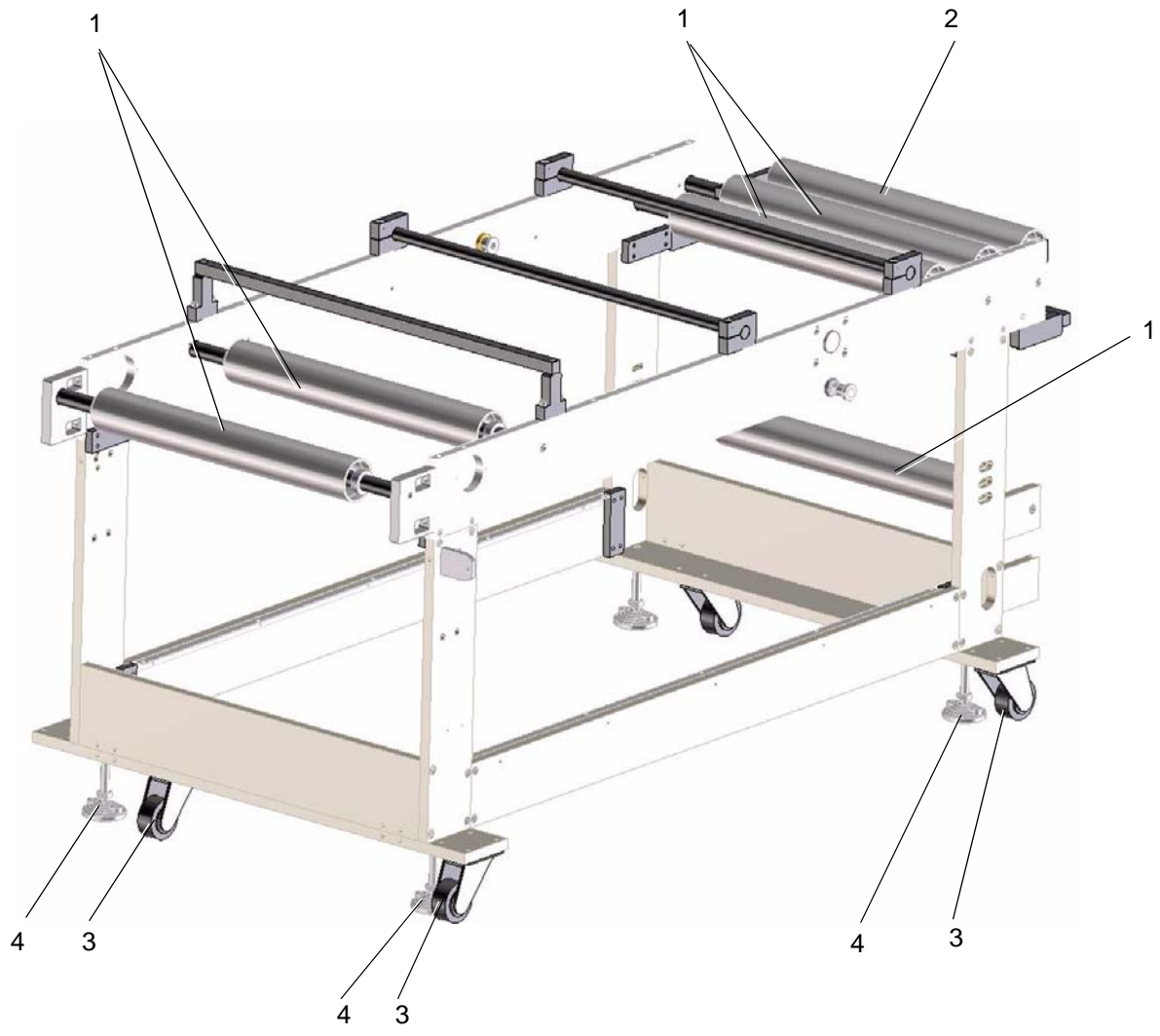
**1.0**

**Inhaltsverzeichnis**  
**Contents**  
**Index**



**2**

Kapitel: Chapter.: Chapitre:	Bezeichnung	Designation	Désignation	Seite: Page: Page:
1.1	Grundgestell	Basic frame	Châssis de base	4
1.2	Pflugfalzeinrichtung	Plow fold facility		7
1.3	Führungsbürste	Feadership brush	Brosse de leadership	15
1.4	Andrückrolle	Pressing roller	Rouleau de pression	17
1.5	Stangenfalzhilfe			19
1.6	Längsschnitteinrichtung	Length cut device		21
1.7	Vorzug-Einheit	In-feed unit		27
1.8	Schutze	guard	protection	33
1.9	Elektroteile	Electric parts	Pièces électriques	36



Pflugfalzstation  
 Plow fold station  
 Station d'avantage



ETL\_PFS\_520\_de\_en\_  
 fr  
 Version: 1.0

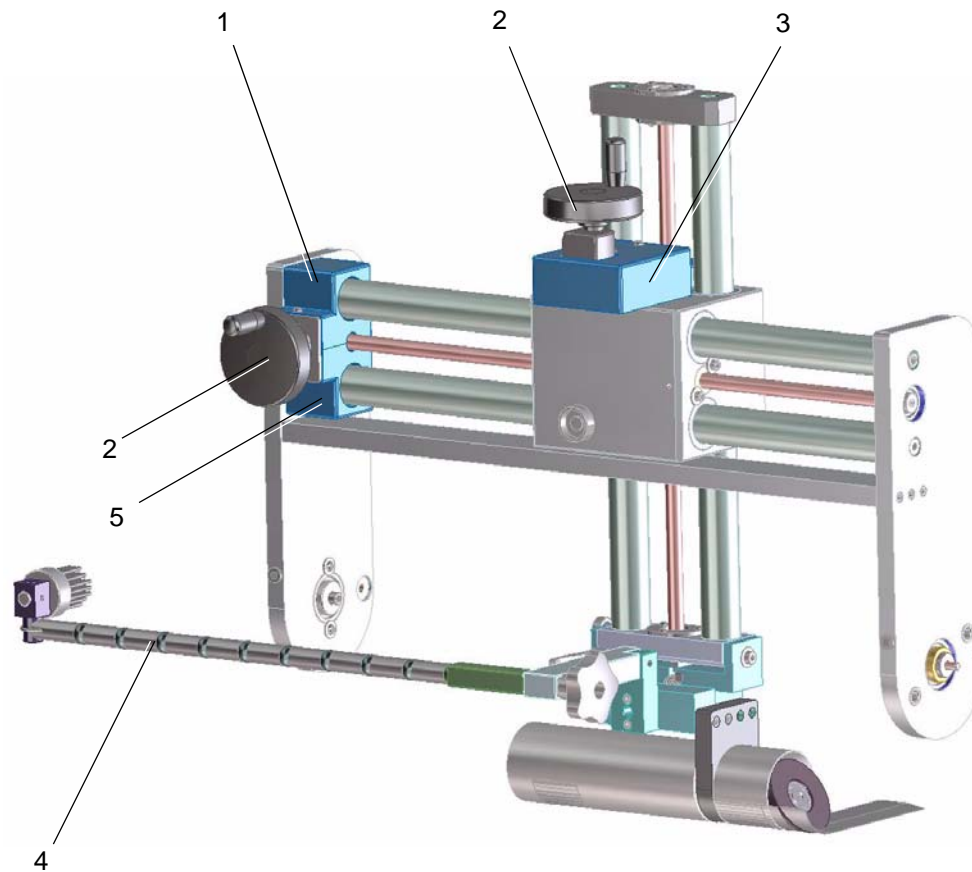
**1.1**

**Grundgestell**  
**Basic frame**  
**Châssis de base**



Pos.: Nr.: N°:	Bezeichnung	Designation	Désignation	Teile-Nr.: Partial-No.: Numéro partiel:
	<b>Grundgestell</b>	<b>basic frame</b>	<b>châssis de base</b>	<b>733.7800.0007</b>
1	Umlenkwalze kpl.	guide roller cpl.	rouleau de guidage cpl.	733.7900.0007
2	Umlenkwalze	guide roller	rouleau de guidage	710.7924.0001
3	Lenkrolle	castor wheel	roulette directionnelle	0804302
4	Gelenkfuß	swivel foot	pied articulé	4003723

	Pflugfalzstation Plow fold station Station d'avantage	ETL_PFS_520_de_en_ fr	<b>1.1</b>	<b>Grundgestell</b> <b>Basic frame</b> <b>Châssis de base</b>	 <b>5</b>
		Version: 1.0			



Pflugfalzstation  
 Plow fold station  
 Station d'avantage

ETL\_PFS\_520\_de\_en\_  
 fr

Version: 1.0

**1.2**

**Pflugfalzeinrichtung  
 Plow fold facility**

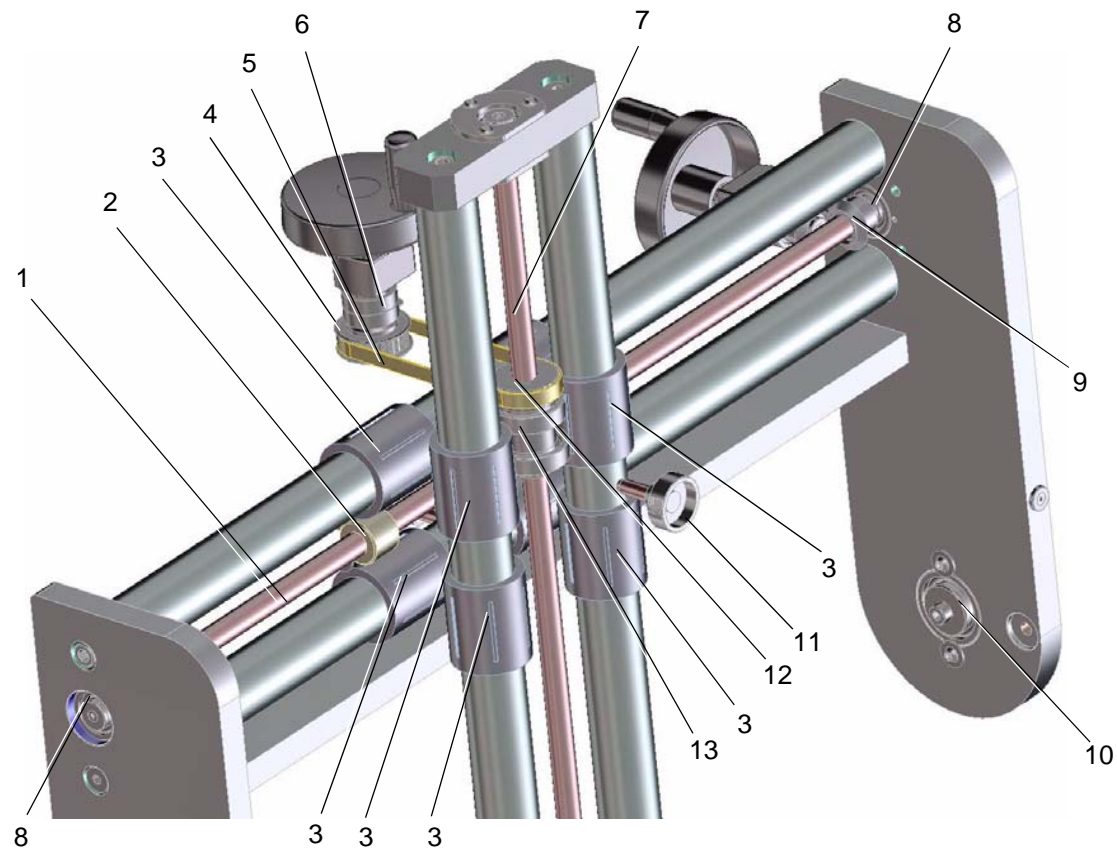


**7**



Pos.: Nr.: N°:	Bezeichnung	Designation	Désignation	Teile-Nr.: Partial-No.: Numéro partiel:
	<b>Pflugfalzeinrichtung</b>	<b>plow fold facility</b>		<b>732.8300.0001</b>
1	Schutz oben kpl.	guard cpl.	protection cpl.	732.8361.0002
2	Scheibenhandrads	handwheel	volant	4002683
3	Schutz	guard	protection	732.8361.0005
4	Führungsbürste kpl.			732.8300.0003
5	Schutz unten kpl.	guard cpl.	protection cpl.	732.8361.0003

	Pflugfalzstation Plow fold station Station d'avantage	ETL_PFS_520_de_en_ fr	<b>1.2</b>	<b>Pflugfalzeinrichtung Plow fold facility</b>	 <b>8</b>
		Version: 1.0			



Pflugfalzstation  
 Plow fold station  
 Station d'avantage

ETL\_PFS\_520\_de\_en\_fr

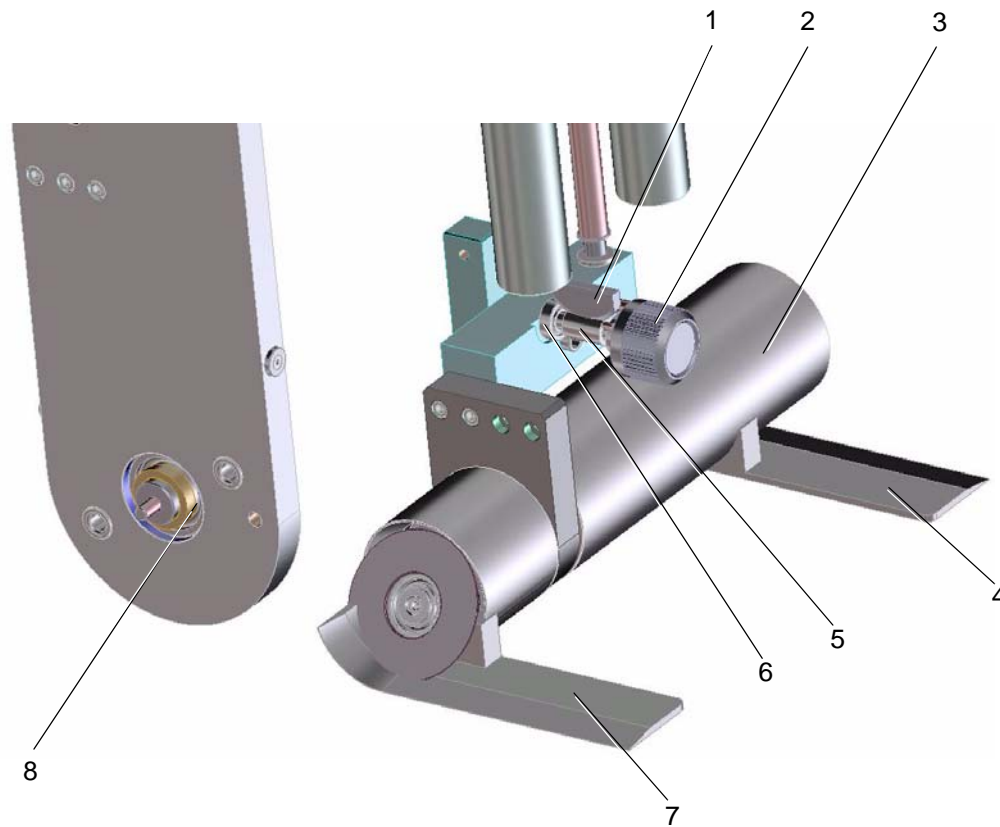
Version: 1.0

**1.2**

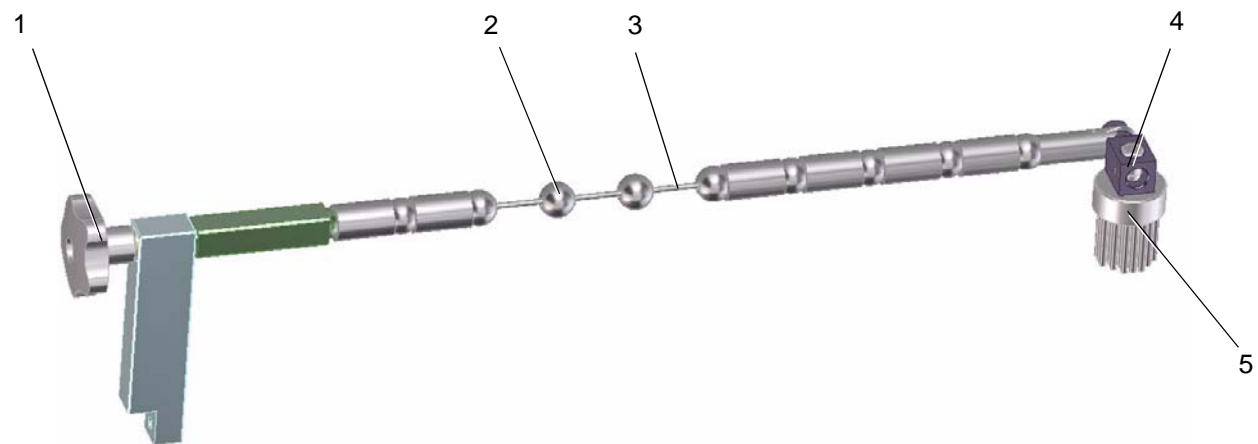
**Pflugfalzeinrichtung  
 Plow fold facility**



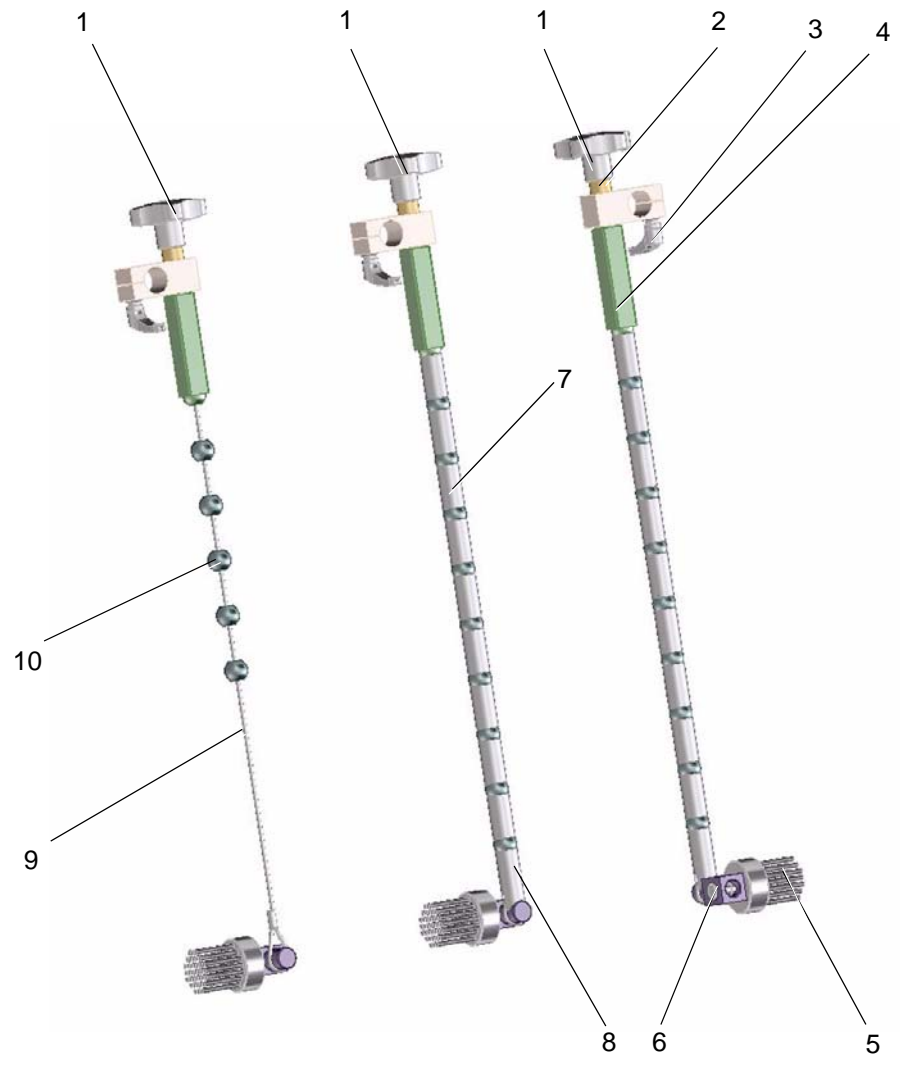
Pos.: Nr.: N°:	Bezeichnung	Designation	Désignation	Teile-Nr.: Partial-No.: Numéro partiel:
1	Gewindespindel	threaded spindle	broche filetée	732.8329.0001
2	Trapezgewindemutter	trapezoidal thread nut	trapézoïdal écrou fileté	4002728
3	Linearkugellager	linear ball bearing	douille de roulement à billes linéaire	4003268
4	Zahnriemenrad	toothed belt gear	pignon de courroie dentée	732.8336.0002
5	Zahnriemen	toothed belt	courroie dentée	1299049
6	Rillenkugellager	grooved ball bearing	roulement rainuré à billes	0109702
7	Gewindespindel	threaded spindle	broche filetée	732.8329.0002
8	Rillenkugellager	grooved ball bearing	roulement rainuré à billes	4001172
9	Kegelrad	bevel gear	pignon conique	732.8334.0001
10	Rillenkugellager	grooved ball bearing	roulement rainuré à billes	0109824
11	Rändelhohlschraube	knurled screw	vis moletée	4002805
12	Zahnriemenrad	toothed belt gear	pignon de courroie dentée	732.8336.0001
13	Rillenkugellager	grooved ball bearing	roulement rainuré à billes	0109738



Pos.: Nr.: N°:	Bezeichnung	Designation	Désignation	Teile-Nr.: Partial-No.: Numéro partiel:
1	Schneckenrad	worm gear	roue hélicoïdale	732.8337.0001
2	Drehknopf	control knob	bouton tournant	1364520
3	Pflugfalzwelle kpl.	plow fold wave cpl.	la charrue pli vague cpl.	732.8300.0002
4	Falزشuh links			732.8344.0018
5	Schneckenradwelle	worm shaft	arbre	732.8337.0002
6	Rillenkugellager	grooved ball bearing	roulement rainuré à billes	0109513
7	Falزشuh rechts			732.8344.0019
8	Rillenkugellager	grooved ball bearing	roulement rainuré à billes	0109824



<b>Pos.: Nr.: N°:</b>	<b>Bezeichnung</b>	<b>Designation</b>	<b>Désignation</b>	<b>Teile-Nr.: Partial-No.: Numéro partiel:</b>
	<b>Führungsbürste kpl.</b>	<b>leadership brush cpl.</b>	<b>brosse de leadership cpl.</b>	<b>732.8300.0003</b>
1	Sterngriff	star knob	poignée à croisillon	4002732
2	Kugel	ball	bille	732.8308.0009
3	Drahtseil kpl.	wire cable cpl.	câble métallique cpl.	732.8300.0014
4	Bürstenaufnahme	brush receiving	brosse	732.8344.0003
5	Bürste	brush	brosse	732.8308.0001



Pflugfalzstation  
 Plow fold unit  
 Station d'avantage

ETL\_PFS\_520\_de\_en\_  
 fr  
 Version: 1.0

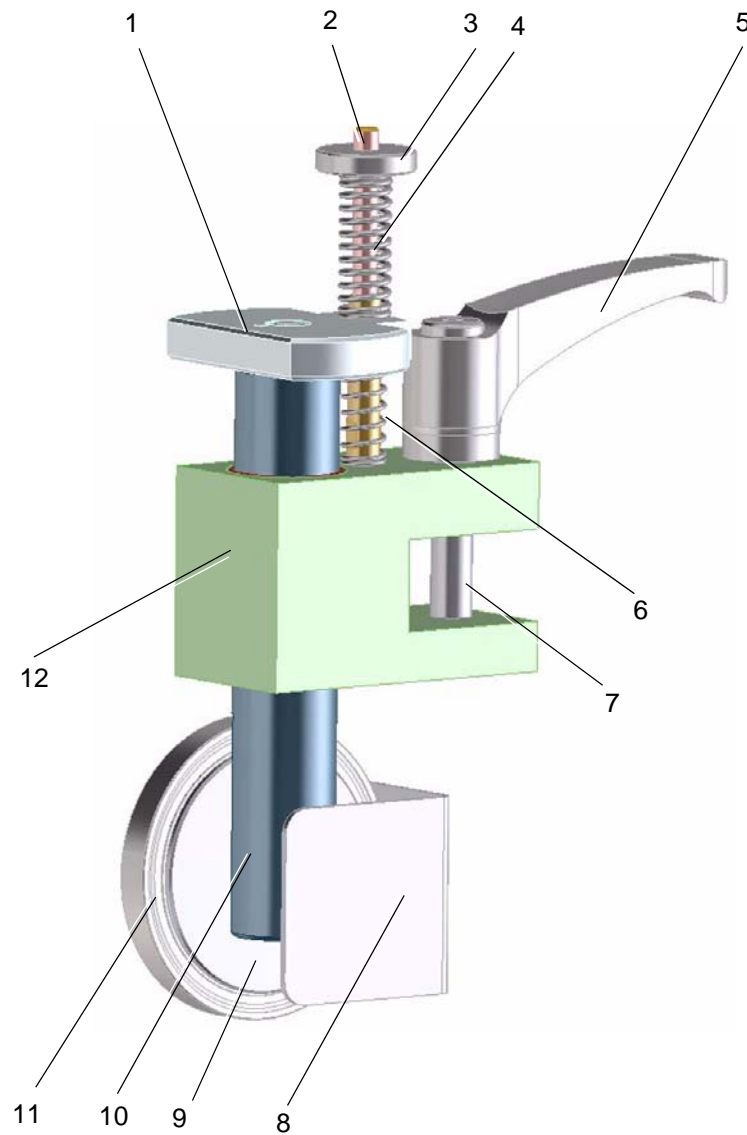
**1.3**

**Führungsbürste**  
**Feadership brush**  
**Brosse de leadership**





Pos.: Nr.: N°:	Bezeichnung	Designation	Désignation	Teile-Nr.: Partial-No.: Numéro partiel:
	<b>Führungsbürste</b>	<b>feadership brush</b>	<b>brosse de leadership</b>	<b>732.8300.0004</b>
1	Sterngriff	star knob	poignée à croisillon	4002732
2	Spannbolzen	cotter pin	axe de tension	732.8325.0005
3	Klemmhebel	clamping lever	levier de blocage	0100565
4	Halter	support	support	732.8344.0014
5	Bürste	brush	brosse	732.8308.0001
6	Bürstenaufnahme	brush accommodating	brosse	732.8344.0003
7	Mittelstück	middle piece	pièce moyenne	732.8326.0003
8	Endstück	end piece	extrémité	732.8326.0002
9	Drahtseil	wire cable	câble métallique	732.8308.0002
10	Kugel	ball	bille	732.8308.0004



Pflugfalzstation  
 Plow fold unit  
 Station d'avantage

ETL\_PFS\_520\_de\_en\_  
 fr

Version: 1.0

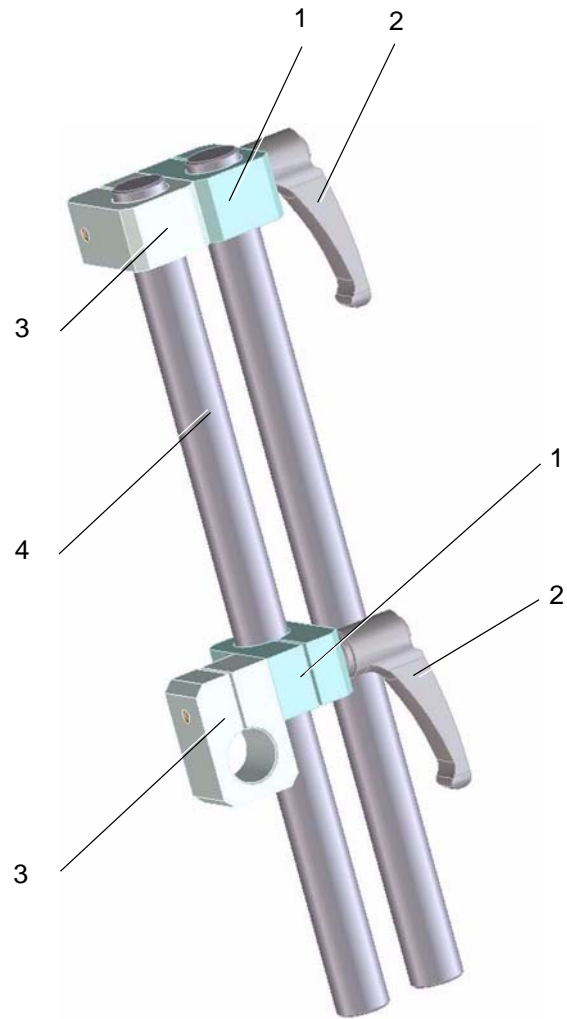
**1.4**

**Andrückrolle**  
**Pressing roller**  
**Rouleau de pression**



**17**

Pos.: Nr.: N°:	Bezeichnung	Designation	Désignation	Teile-Nr.: Partial-No.: Numéro partiel:
	<b>Andrückrolle</b>	<b>pressing roller</b>	<b>rouleau de pression</b>	<b>732.8300.0006</b>
1	Führungsplatte	guide plate	plaque de guidage	732.8328.0003
2	Führungsstange	guide bar	tige de guidage	732.8325.0009
3	Rändelmutter	knurled nut	écrou moleté	0087148.5
4	Feder	spring	ressort	4002735
5	Klemmhebel	clamping lever	levier de blocage	0100603
6	Druckfeder	compression spring	ressort à pression	530085
7	Klemmbolzen	clamping bolt	boulon de serrage	732.8325.0012
8	Schutzblech	guard plate	tôle de protection	732.8361.0004
9	Lageraufnahme	bearing mount	bearing	732.8325.011
10	Führungsbolzen	guide pin	axe de guidage	732.8325.0010
11	Rillenkugellager	grooved ball bearing	roulement rainuré à billes	4002736
12	Klaue	claw		732.8344.0013



Pflugfalzstation  
Plow fold unit  
Station d'avantage

ETL\_PFS\_520\_de\_en\_  
fr

Version: 1.0


**1.5**

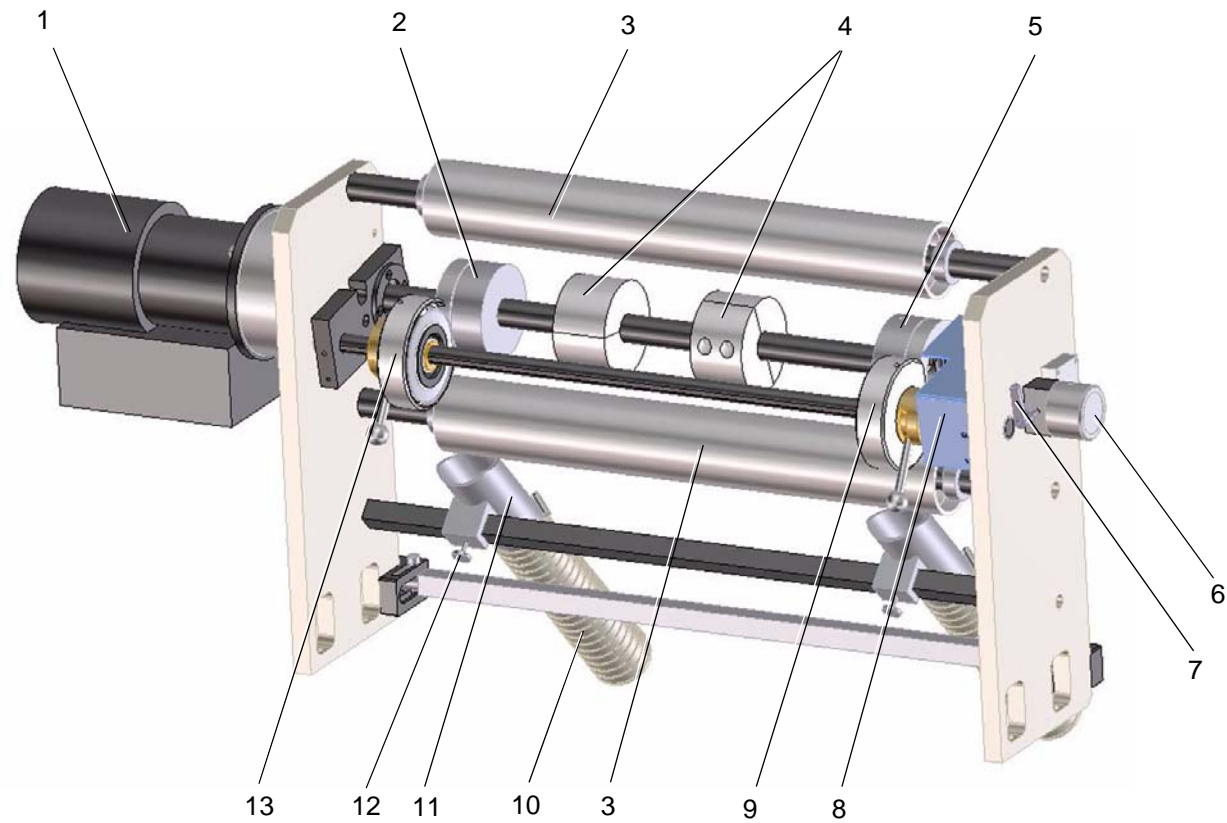
**Stangenfalzhilfe**



**19**

Pos.: Nr.: N°:	Bezeichnung	Designation	Désignation	Teile-Nr.: Partial-No.: Numéro partiel:
	<b>Stangenfalzhilfe</b>			<b>732.8300.0007</b>
1	Klemmelement	clamping element		732.8344.0014
2	Klemmhebel	clamping lever	levier de blocage	4002768
3	Klemmelement	clamping element		732.8344.0015
4	Stange	rod	barre	732.8353.0002

	Pflugfalzstation Plow fold unit Station d'avantage	ETL_PFS_520_de_en_ fr	1.5	Stangenfalzhilfe	 20
		Version: 1.0			



Pflugfalzstation  
 Plow fold station  
 Station d'avantage

ETL\_PFS\_520\_de\_en\_  
 fr

Version: 1.0

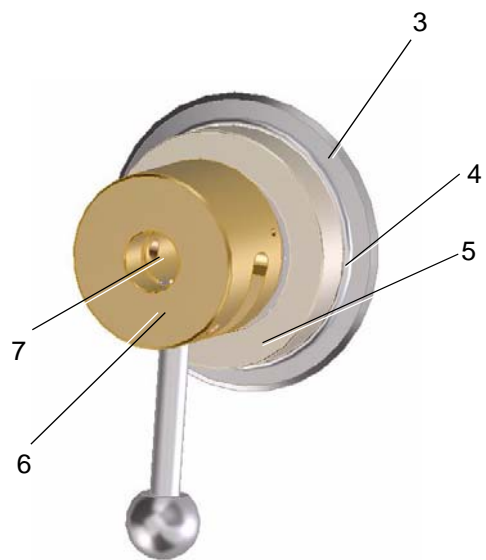
**1.6**

**Längsschneideinrichtung**  
**Length cut device**



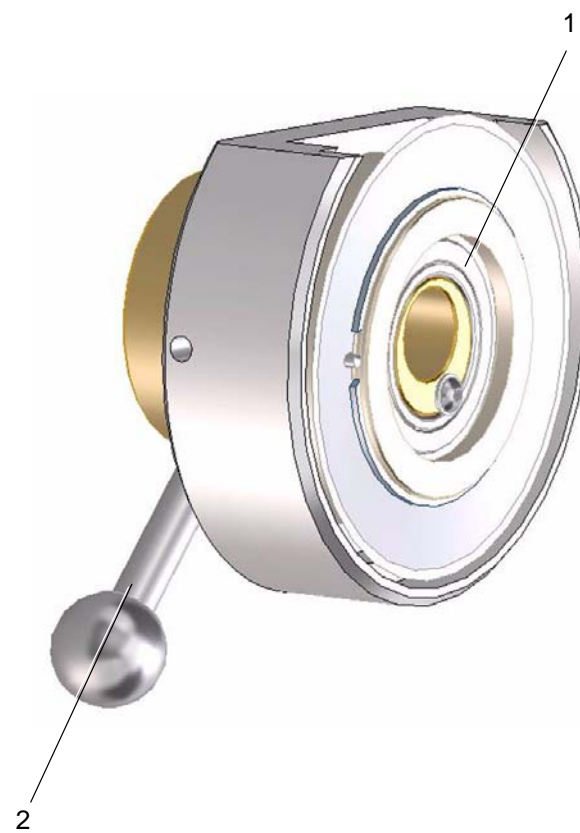
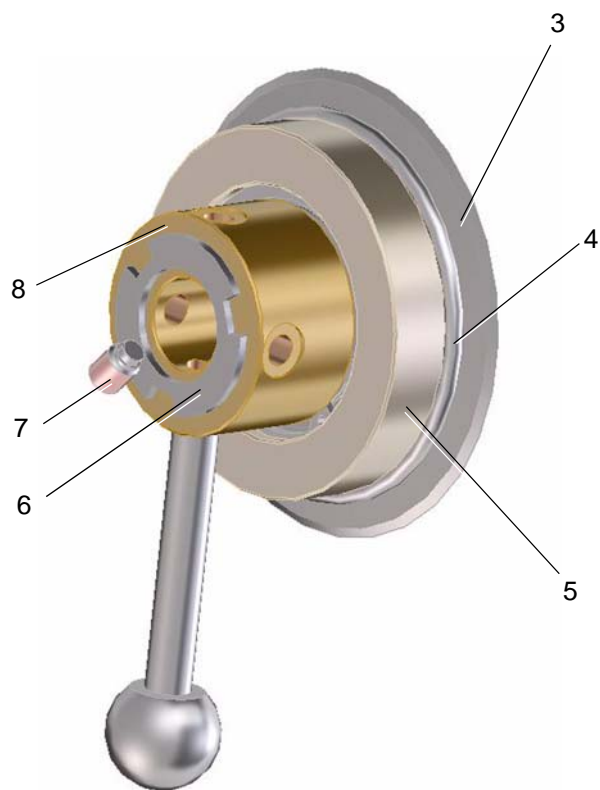
21

Pos.: Nr.: N°:	Bezeichnung	Designation	Désignation	Teile-Nr.: Partial-No.: Numéro partiel:
	<b>Längsschnitteinrichtung</b>	<b>length cut device</b>		<b>733.6700.0008</b>
1	AC Asynchronmotor	motor	moteur	4004951
2	Gegenmesser kpl.	counter-knife cpl.	couteau antagoniste cpl.	732.6700.0004
3	Umlenkwalze kpl.	guide roller cpl.	rouleau de guidage cpl.	733.7900.0007
4	Papierführung kpl.	paper guidance cpl.	guide papier cpl.	733.7900.0008
5	Gegenmesser	counter-knife	couteau antagoniste	733.6739.0001
6	Drehknopf	control knob	bouton tournant	4002623
7	Klemmhebel	clamping lever	levier de blocage	0100647
8	Abdeckblech	cover plate	tôle de recouvrement	733.6762.0002
9	Messer kpl.	knife cpl.	lame cpl.	732.6700.0002
10	Spiralschlauch	spiral hose	tuyau spiralé	4006076
11	Saugleitung	suction line	conduite d'aspiration	731.0064.0001
12	Rändelschraube	knurled screw	vis moletée	0087908
13	Messer kpl.	knife cpl.	lame cpl.	732.6700.0003

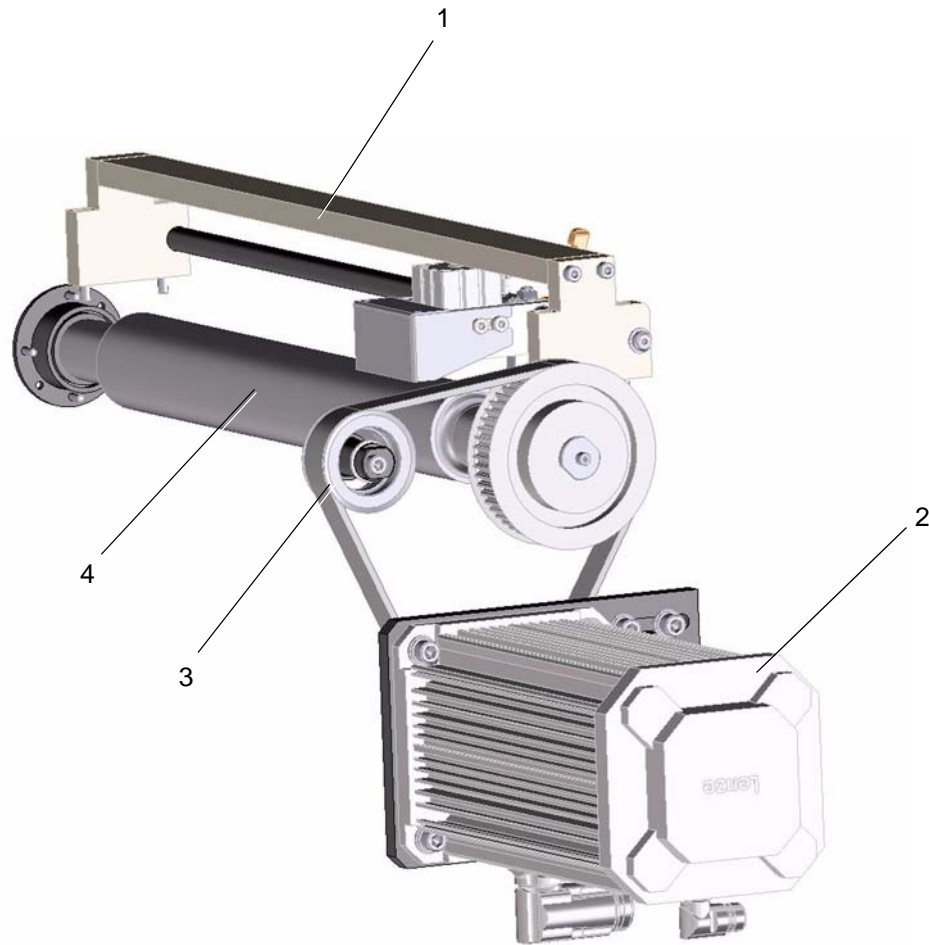




<b>Pos.: Nr.: N°:</b>	<b>Bezeichnung</b>	<b>Designation</b>	<b>Désignation</b>	<b>Teile-Nr.: Partial-No.: Numéro partiel:</b>
	<b>Messer kpl.</b>	<b>knife cpl.</b>	<b>lame cpl.</b>	<b>732.6700.0002</b>
1	Rillenkugellager	grooved ball bearing	roulement rainuré à billes	1663277
2	Griffstange	handle rod	barre poignée	4002624
3	Schneidmesser	cutting knife	roulette de découpe	732.6790.0001
4	Zugfeder	tension spring	ressort de traction	732.6782.0001
5	Lageraufnahme	bearing mount		732.6726.0001
6	Verstellhülse	adjusting sleeve	manchon de réglage	791.6725.0010
7	Exzenter	eccentric	excentrique	732.6725.0004



Pos.: Nr.: N°:	Bezeichnung	Designation	Désignation	Teile-Nr.: Partial-No.: Numéro partiel:
	<b>Messer kpl.</b>	<b>knife cpl.</b>	<b>lame cpl.</b>	<b>732.6700.0003</b>
1	Rillenkugellager	grooved ball bearing	roulement rainuré à billes	1663277
1	Griffstange	handle rod	barre poignée	4002624
2	Schneidmesser	cutting knife	roulette de découpe	732.6790.0001
3	Zugfeder	tension spring	ressort de traction	732.6782.0001
4	Lageraufnahme	bearing mount		732.6726.0001
5	Druckschraube	pressure screw	vis de pression	4001821
6	Exzenter	eccentric	excentrique	732.6725.0005



Pflugfalzstation  
 Plow fold unit  
 Station d'avantage

ETL\_PFS\_520\_de\_en\_  
 fr

Version: 1.0

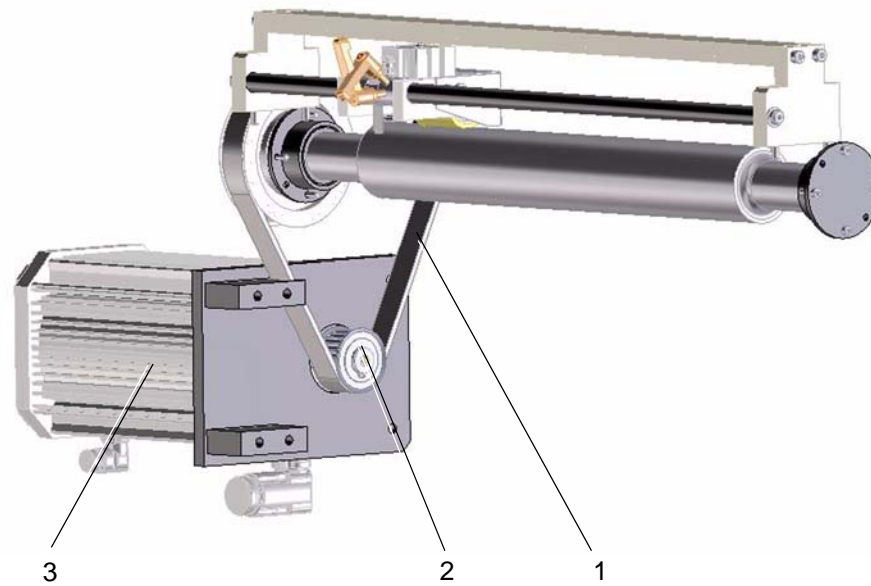
**1.7**

**Vorzug-Einheit**  
**In-feed unit**

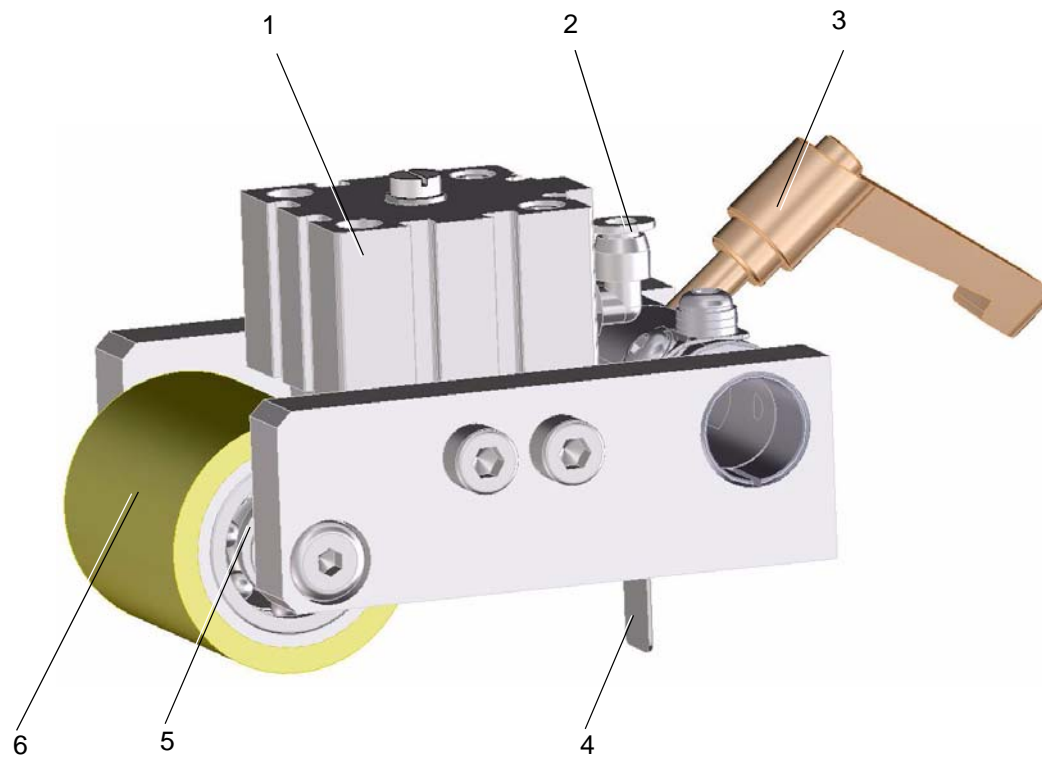


**27**

Pos.: Nr.: N°:	Bezeichnung	Designation	Désignation	Teile-Nr.: Partial-No.: Numéro partiel:
	<b>Vorzug-Einheit</b>	<b>in-feed unit</b>		<b>733.5200.0002</b>
1	Andrückeinheit kpl.			733.5400.0001
2	Antriebseinheit	drive unit	unité d'entraînement	733.5300.0001
3	Spanneinheit kpl.	tensioning unit cpl.		733.5500.0001
4	Vorzugsachse	preferential axis	axe	733.5200.0001

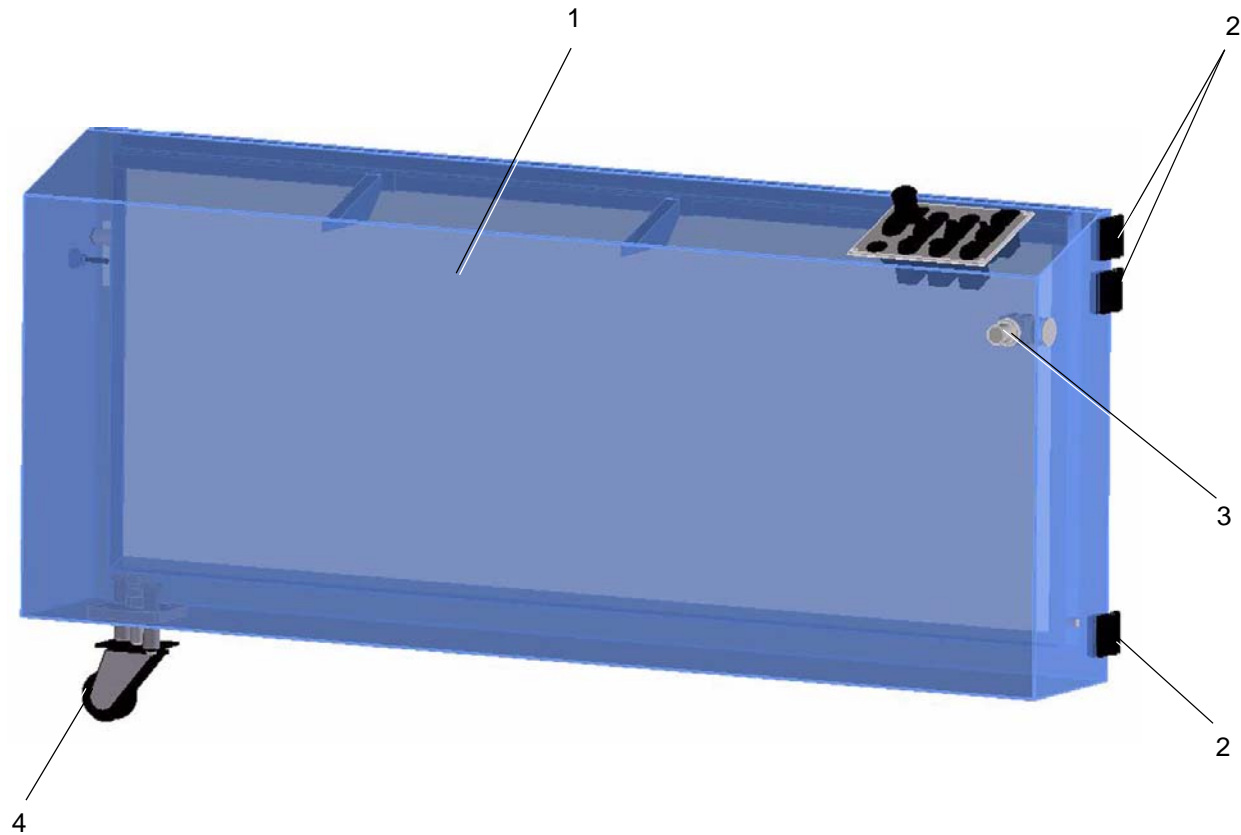


Pos.: Nr.: N°:	Bezeichnung	Designation	Désignation	Teile-Nr.: Partial-No.: Numéro partiel:
1	Zahnriemen	toothed belt	courroie dentée	4005833
2	Zahnriemenrad	toothed belt gear	pignon de courroie dentée	4005946
3	Servomotor	servomotor	servomoteur	4003452





<b>Pos.: Nr.: N°:</b>	<b>Bezeichnung</b>	<b>Designation</b>	<b>Désignation</b>	<b>Teile-Nr.: Partial-No.: Numéro partiel:</b>
	<b>Andrückrolle kpl.</b>	<b>pressing roller cpl.</b>	<b>rouleau de pression cpl.</b>	<b>733.5400.0002</b>
1	Kurzhubzylinder	short-stroke cylinder	vérin à faible course	4002723
2	Steckverschraubung	screw-in fitting	raccord vissé	1282243
3	Bügelgriff	bow-type handle	poignée en forme d'étrier	4005831
4	Feder	spring	ressort	791.7985.0001
5	Rillenkugellager	grooved ball bearing	roulement rainuré à billes	0109778
6	Andrückrolle kpl.	pressing roller cpl.	rouleau de pression cpl.	733.5400.0003



Pflugfalzstation  
Plow fold station  
Station d'avantage

ETL\_PFS\_520\_de\_en\_  
fr

Version: 1.0

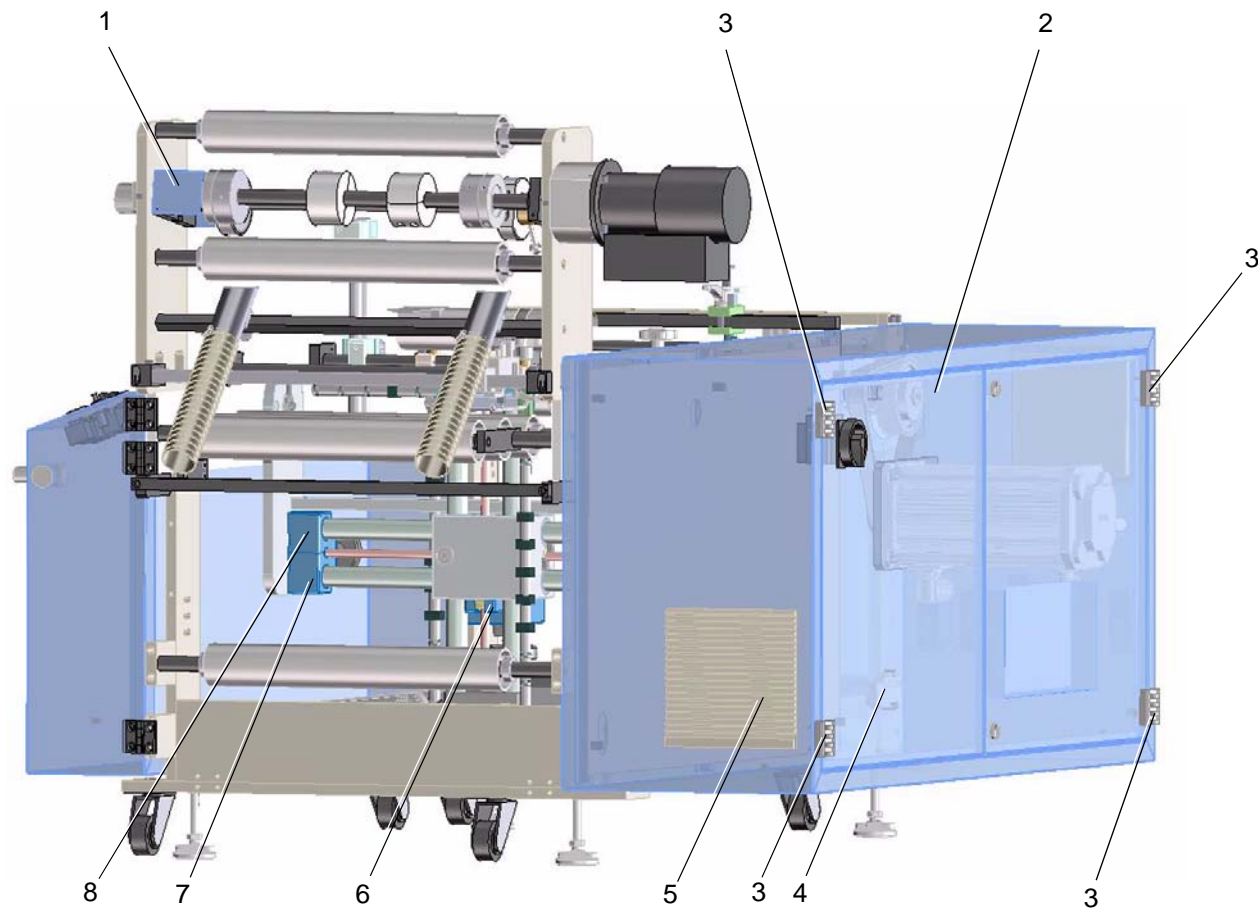
**1.8**

**Schutze  
guard  
protection**



**33**

Pos.: Nr.: N°:	Bezeichnung	Designation	Désignation	Teile-Nr.: Partial-No.: Numéro partiel:
1	Bedienpultgehäuse kpl.	control panel housing cpl.	châssis de pupitre de commande cpl.	733.4000.0001
2	Anschraubscharnier	hinge	charnière	1338102
3	Druckregelventil	pressure control valve	soupape de pression	4002532
4	Lenkrolle	guide roller	rouleau de guidage	0804302



Pflugfalzstation  
 Plow fold station  
 Station d'avantage

ETL\_PFS\_520\_de\_en\_fr

Version: 1.0

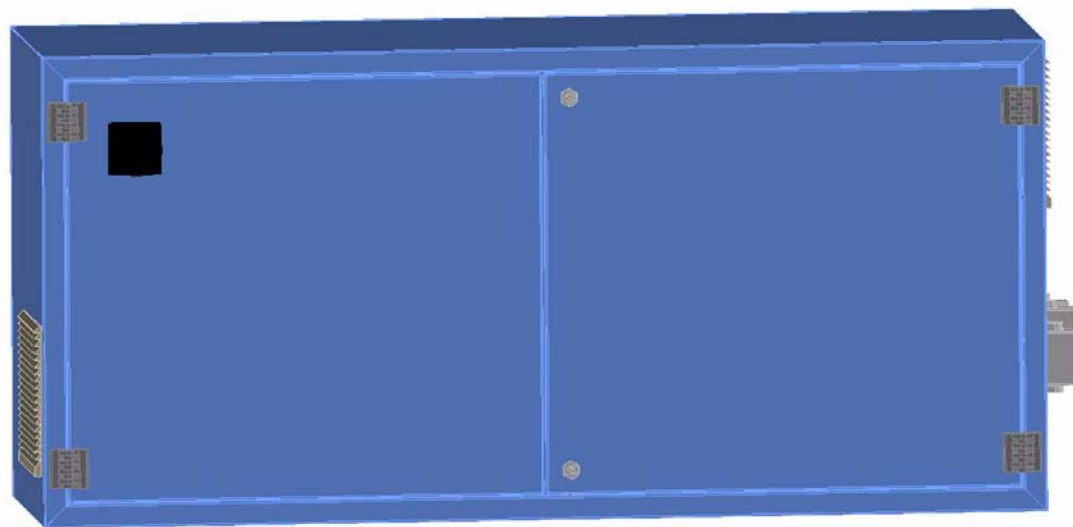
**1.8**

**Schutze  
 guard  
 protection**



**35**

Pos.: Nr.: N°:	Bezeichnung	Designation	Désignation	Teile-Nr.: Partial-No.: Numéro partiel:
1	Schutz	guard	protection	733.6762.0002
2	Schaltschrank kpl.	control cabinet cpl.	armoire électrique cpl.	733.0900.0001
3	Türscharnier	hinge	charnière	4001642
4	Magnetventil	solenoid valve	electrovanne	4002545
5	Luftaustrittsfilder	air exit filter		4003702
6	Schutz	guard	protection	732.8361.0005
7	Schutz kpl.	guard cpl.	protection cpl.	732.8361.0002
8	Schutz kpl.	guard cpl.	protection cpl.	732.8361.0003



Pflugfalzstation  
Plow fold station  
Station d'avantage

ETL\_PFS\_520\_de\_en\_  
fr

Version: 1.0

**1.9**



**Elektroteile**  
**Electric parts**  
**Pièces électriques**



**36**

**Alle Elektroteile sind im Anhang des Schaltplanes aufgelistet.**

**All electric parts are listed in the attachment of the wiring diagram.**

	Pflugfalzstation Plow fold station Station d'avantage	ETL_PFS_520_de_en_fr	<b>1.9</b>	<b>Elektroteile</b> <b>Electric parts</b> <b>Pièces électriques</b>	 <b>37</b>
		Version: 1.0			

---

**MBO-Gruppe weltweit/ MBO group worldwide/ Le groupe MBO mondial**

---

**MBO Deutschland**

MBO Maschinenbau Oppenweiler Binder GmbH & Co. KG  
Postfach 1169  
71567 Oppenweiler  
DEUTSCHLAND  
Tel.: +49 7191 46-0  
Fax: +49 7191 46-34  
<http://www.mbo-folder.com>  
[info@mbo-folder.com](mailto:info@mbo-folder.com)

**MBO Portugal**

MBO Binder-Maquinas Graficas, S.A.  
Rua Joaquim Alves da Silva 240  
4456-473 Perafita  
PORTUGAL  
Tel.: +351 22 99822-00  
Fax: +351 22 99822-01  
<http://www.mbo-folder.com>  
[info@mbo-folder.com](mailto:info@mbo-folder.com)

**MBO Amerika**

MBO America  
4 E Stow Road, Suite # 12  
Marlton, NJ 08053  
USA  
Tel.: +1 609 267 2900  
Fax: +1 609 267 1477  
<http://www.mboamerica.com>  
[info@mboamerica.com](mailto:info@mboamerica.com)

**MBO Frankreich**

MBO France SAS  
Z. A. Burospace N° 3  
Route de Gisy B.P. 33  
91571 Bievres Cedex  
FRANCE  
Tel.: +33 1 6935 5090  
Fax: +33 1 6935 5099  
<http://www.mbo-folder.com>  
[info@mbofrance.fr](mailto:info@mbofrance.fr)

**MBO China**

MBO Binder Graphic Systems (Beijing) Co. Ltd.  
No.3 Building, Xing Sheng Industry Park,  
No.7 Tong Ji Zhong Lu, BDA,  
Beijing 100176  
P.R. CHINA  
Tel.: +86 10 6786 2741  
Fax: +86 10 6786 2743  
<http://www.mbo-folder.com.cn>

**Herzog & Heymann**

Herzog & Heymann GmbH & Co. KG  
Postfach 110355  
33663 Bielefeld  
DEUTSCHLAND  
Tel.: +49 5205 7509-0  
Fax: +49 5205 7509-20  
<http://www.herzog-heyman.com>  
[info@herzog-heyman.com](mailto:info@herzog-heyman.com)