

MBO

R 76

Ersatzteilliste

Spare part list

Liste des pièces de rechange

Dieser Ersatzteilkatalog zeigt alle wichtigen Teile der Maschine, Schuppenauslage und Anleger.
Die Nummerierung der einzelnen Teile entspricht unseren Werksnummern.
Bei Bestellungen bitten wir, immer diese Nummern anzugeben.
Dadurch ist eine schnelle und fehlerfreie Bearbeitung möglich.

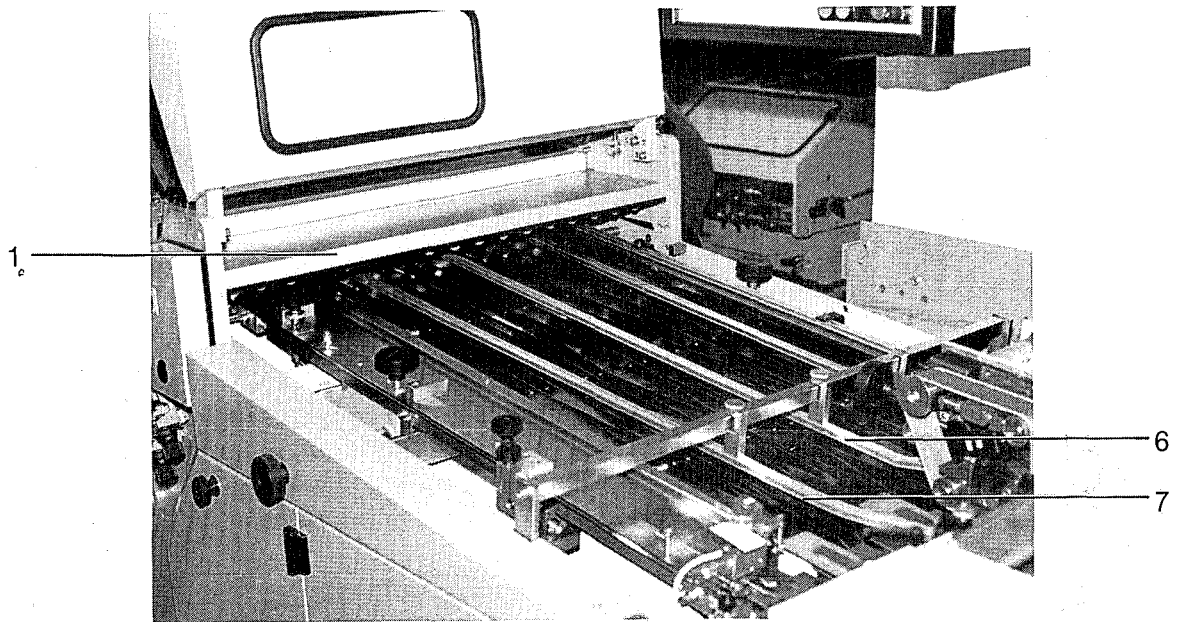
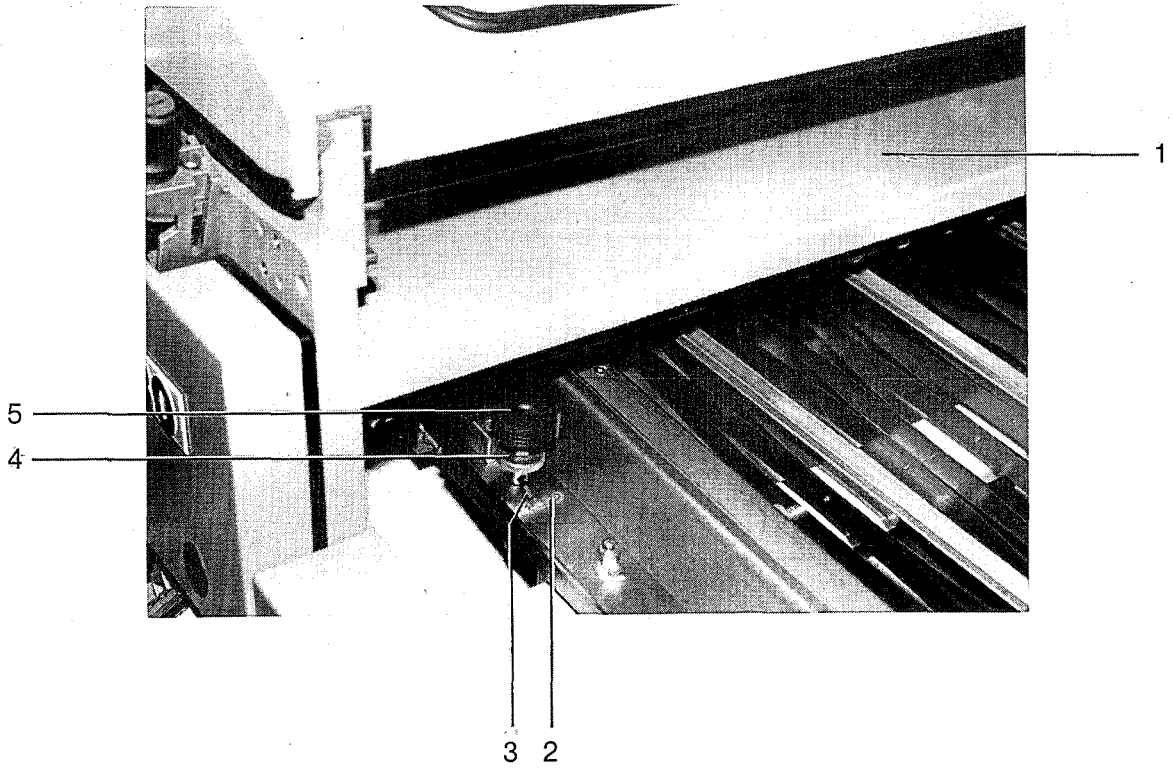
**Außerordentlich wichtig bei Ersatzteilbestellungen ist die Typenbezeichnung Ihrer Maschine.
Bitte geben Sie uns stets die Maschinentype und die Seriennummer bei Bestellungen mit an.**

This spare part list shows all important parts of the machine, delivery and feeder.
When ordering please indicate part no.
Therefore, it will be possible to execute your order without delay.

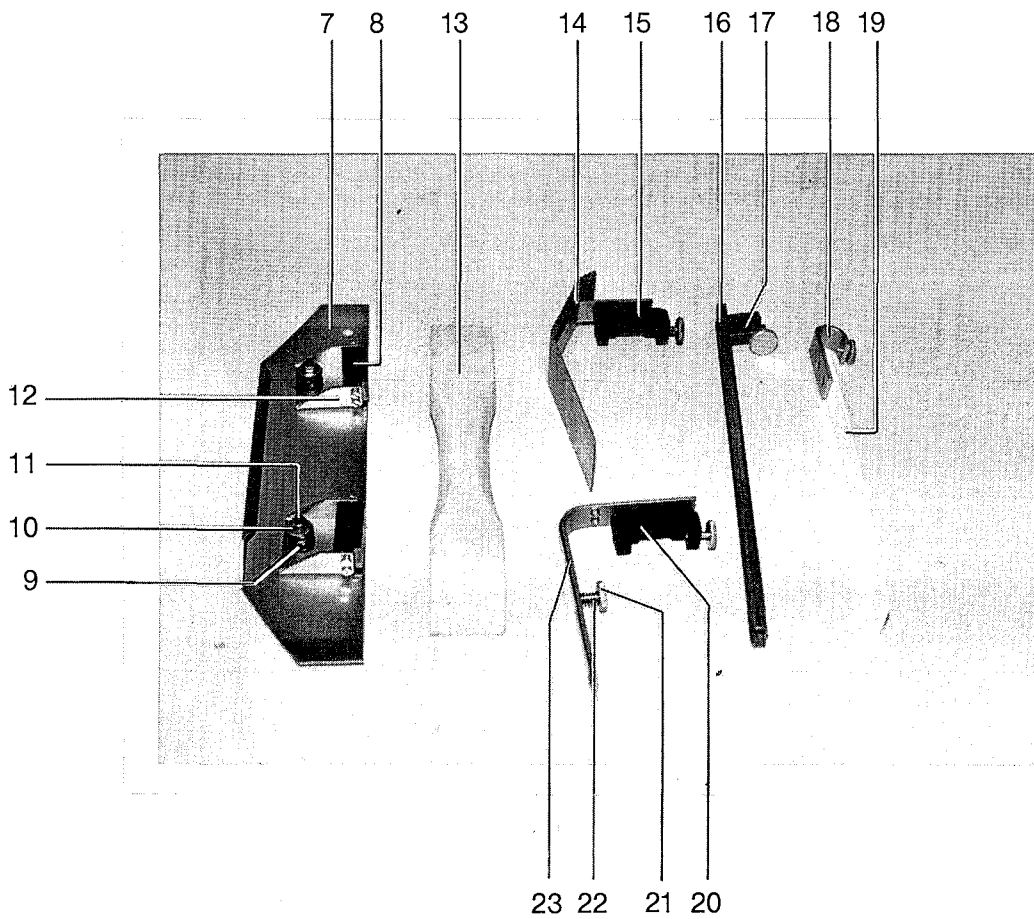
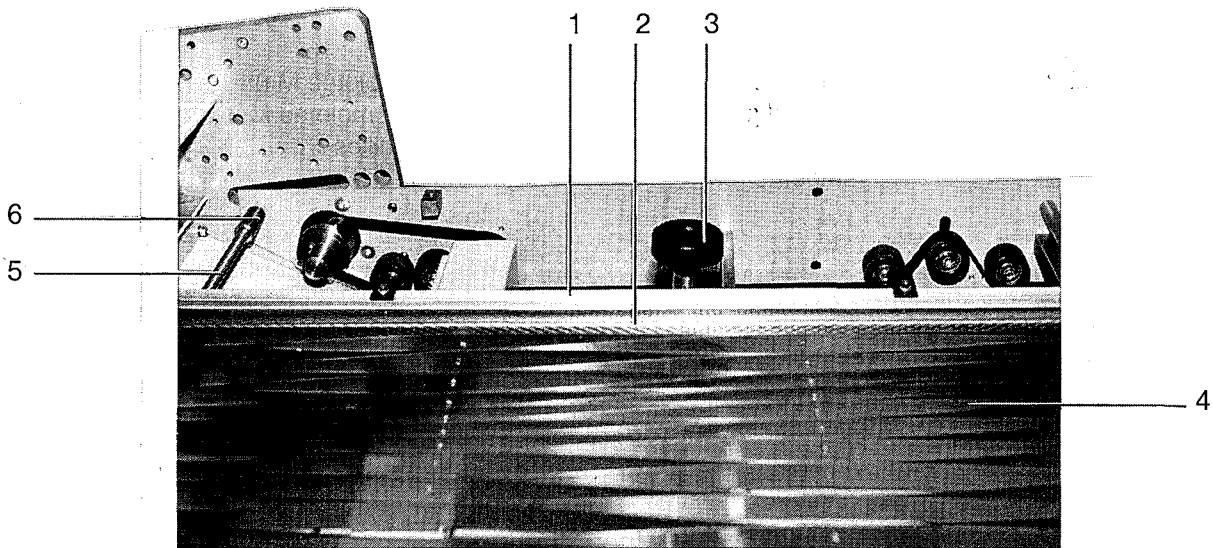
It is also very important to state the type of machine and its serial number for which the spare parts are needed.

Ce catalogue de pièces détachées présente les pièces essentielles de la machine, sortie et margeur. La numérotation de chaque pièce correspond à nos numéros d'identification.
Lors de vos commandes veuillez toujours indiquer ces numéros.
Ainsi le traitement de vos commandes sera plus rapide et sans erreur.

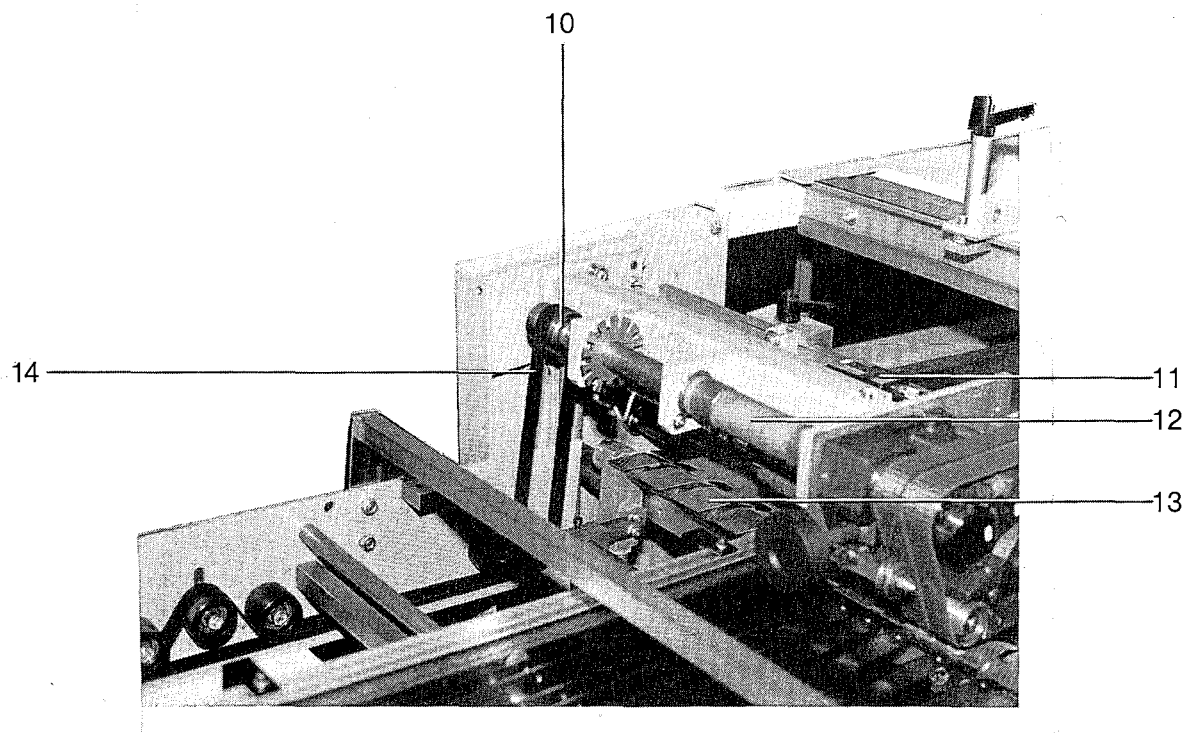
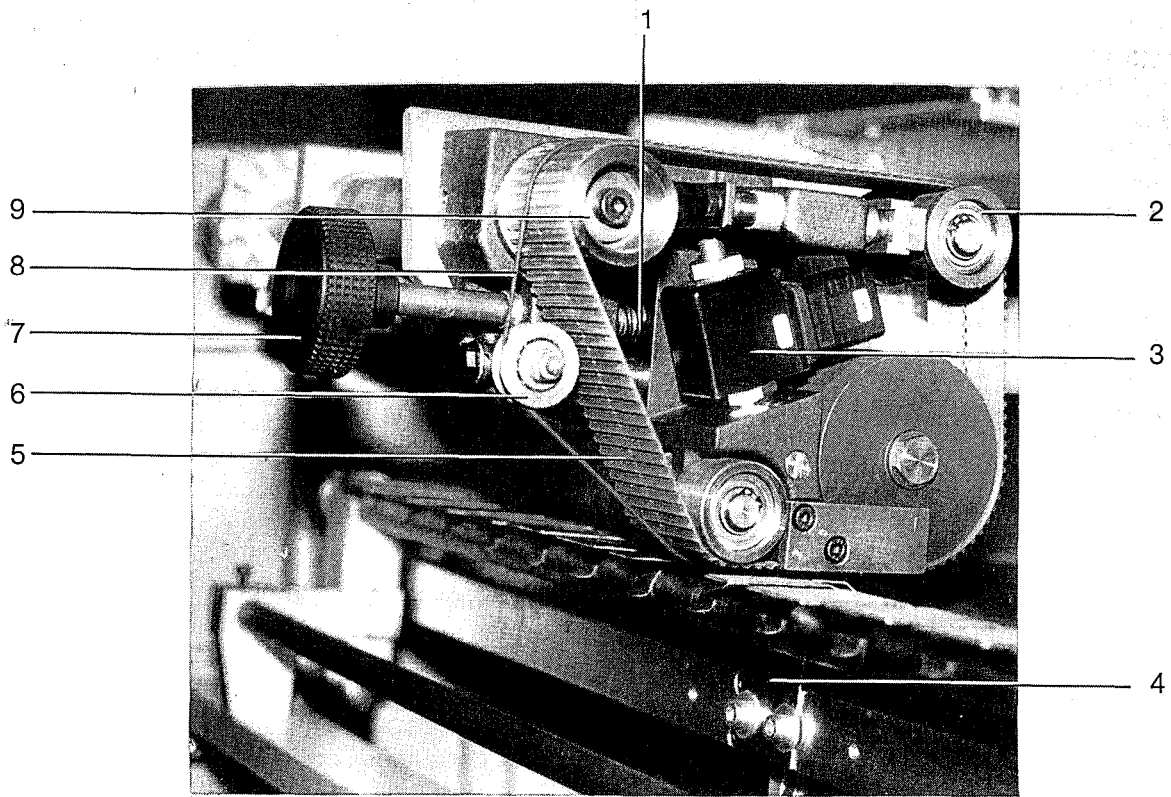
Lors de vos commandes de pièces détachées, nous vous invitons d'indiquer le type de votre machine et le numéro de série.



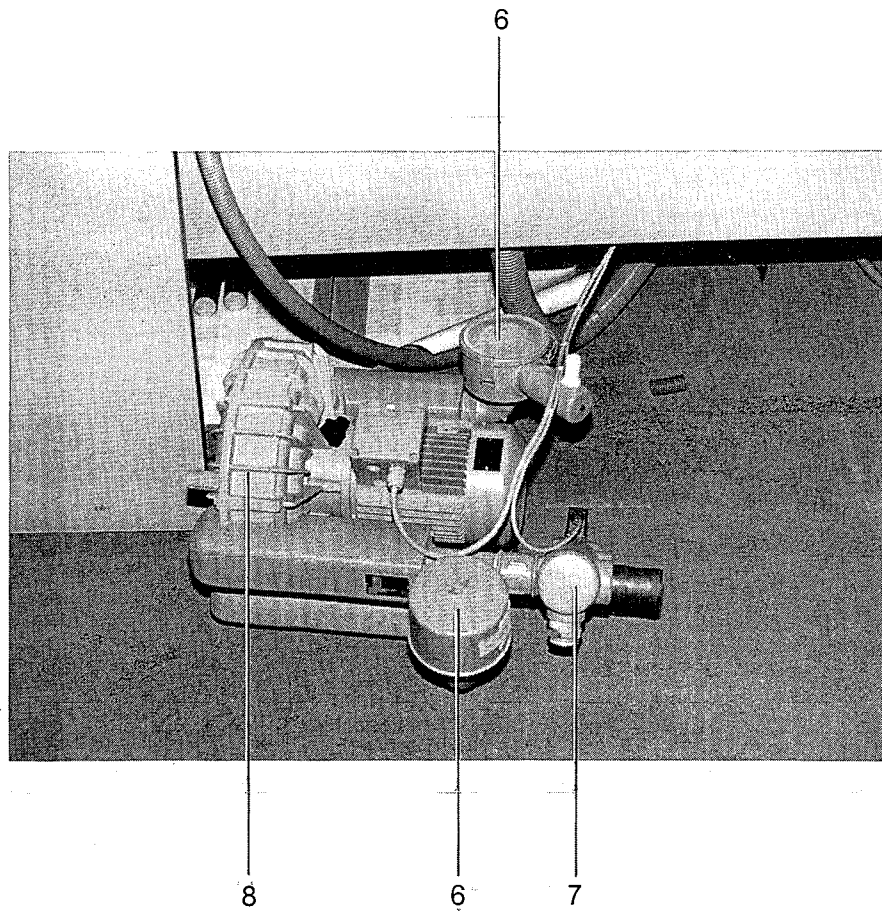
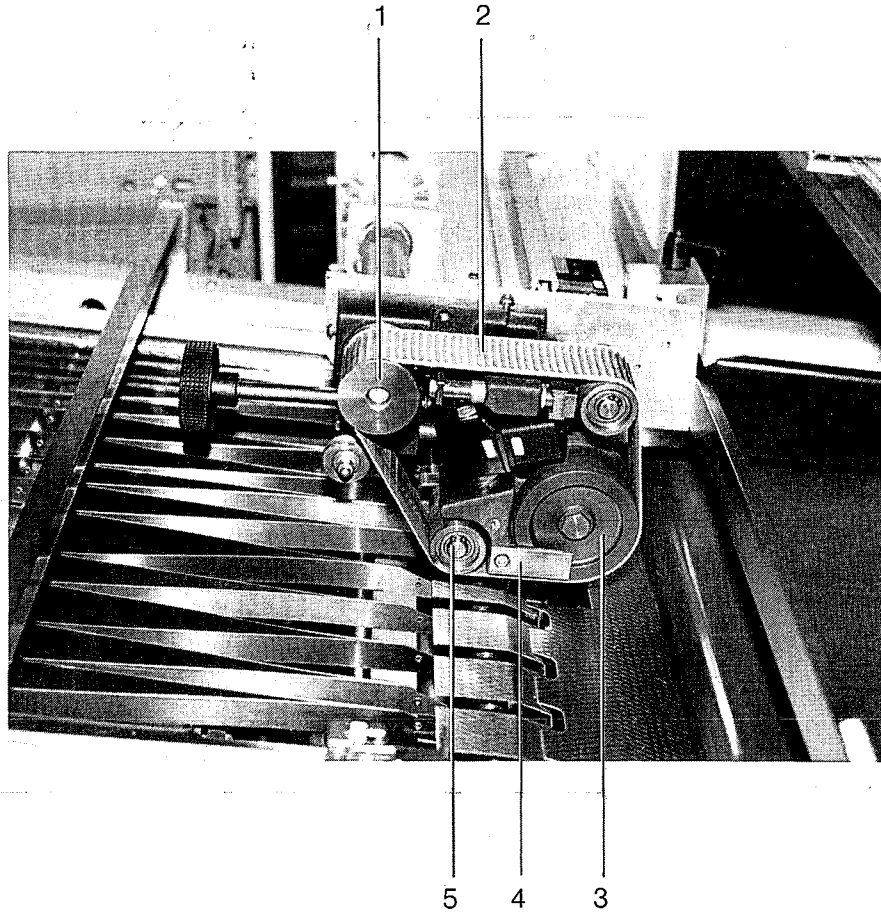
1	Abdeckblech K 66	cover plate K 66	couvre tôle K 66	10.5761.31
	K 76	K 76	K 76	10.5761.32
2	Maßstab	scale reading	règle	50 670 010
3	Spannstift 3 x 16	spring dowel sleeve 3 x 16	goupille 3 x 16	0093179
4	Rändelmutter M 8	knurled nut M 8	écrou moletée M 8	0087155.5
5	Kordelgriff M 8	knurled grip M 8	poignée moletée M 8	0100269
6	Niederhalter	smoother bar	abat-feuilles	10.4200.10
7	Niederhalter	smoother bar	abat-feuilles	10.4200.09



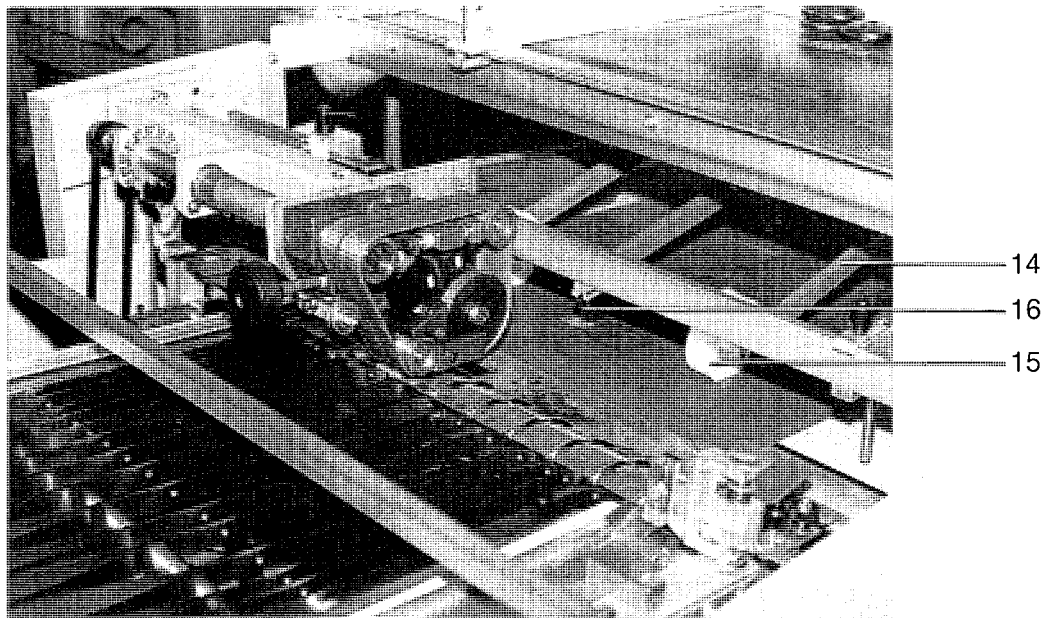
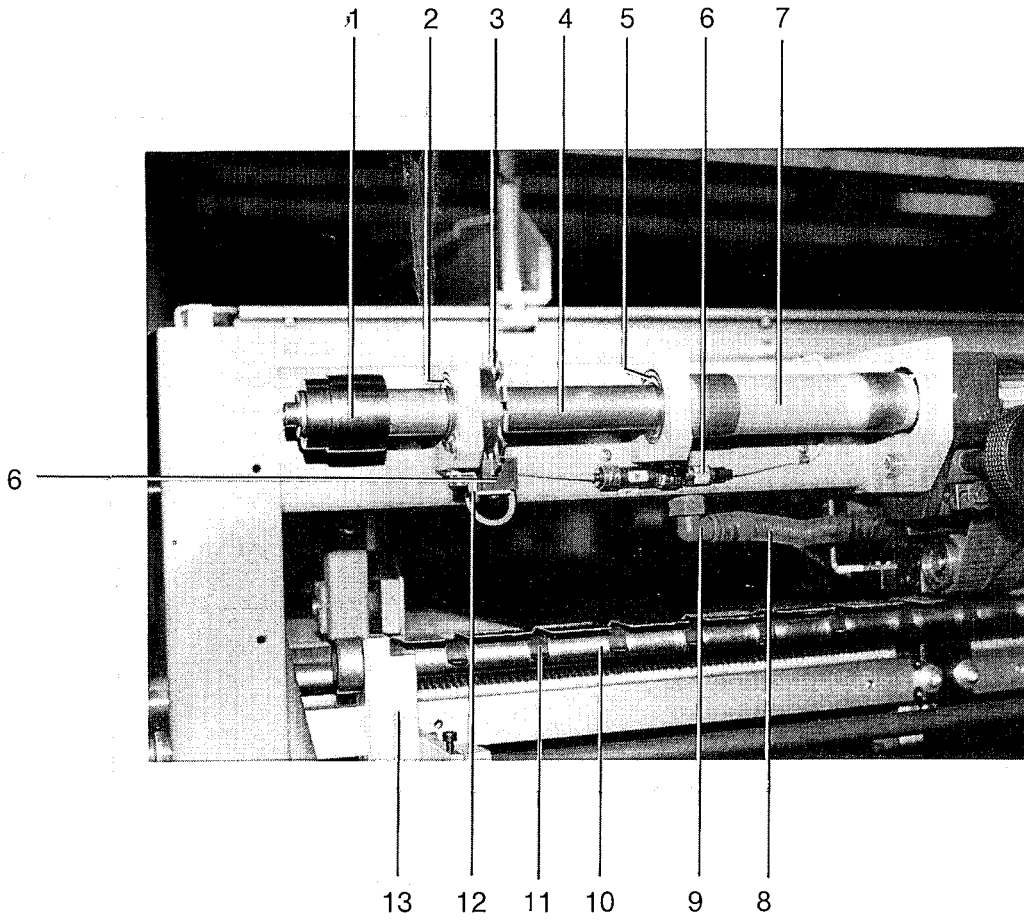
1	Niederhalter	smoother bar	abat-feuilles	08.4251.00
2	Leitschiene	guide bar	rail de guidage	08.4263.01
3	Stellschraube kpl.	adjustment screw cpl.	vis de réglage	10.4200.02
4	Jalousie	lattice	jalousie	10.4400.00
5	Stange K 76	rod K 76	barre K 76	10.4121.04
	K 66	K 66	K 66	10.4121.07
6	Büchse	bushing	douille	1.0.4126.010
7	Seitenführung	side guide	guidage latéral	10.3461.00
8	Magnet	solenoid	magnetique	0100867
9	Druckfeder	pressure spring	ressort	20 480 150
10	Scheibe ø 6,4	disc ø 6,4	disc ø 6,4	0095661.5
11	Senkschraube M 6 x 30	flat screw M 6 x 30	vis à tête conique M 6 x 30	0092031.5
12	Halter	holder	support	10.3462.00
13	Ausstreichholz	spatula	spatule	1.0.3318.010
14	Niederhalter	smoother bar	abat-feuilles	08.3400.07
15	Haltebügel	holder	support	2.0.2414.010
16	Leitschiene	guide bar	rail de guidage	08.3653.00
17	Halter	holder	support	10.3644.01
18	Halter	holder	support	10.3244.02
19	Band	tape	courroie	08.3202.01
20	Haltebügel	holder	support	2.0.2414.010
21	Rändelschraube M 5 x 16	knurled screw M 5 x 16	vis moletée M 5 x 16	0087858.5
22	Feder	spring	ressort	0102772
23	Niederhalter	smoother bar	abat-feuilles	10.3485.00
	Pos. 7-12 Seitenführung kpl.	pos. 7-12 side guide cpl.	pos. 7-12 guidage latéral cpl.	10.3400.10
	Pos. 5+14 Niederhalter kpl.	pos. 5+14 smoother bar cpl.	pos. 5+14 abat-feuilles cpl.	08.3400.06
	Pos. 16+17 Tischverlängerung kpl.	pos. 16+17 table extension cpl.	pos. 16+17 allonge cpl.	10.3600.04
	Pos. 7-12 Niederhalter kpl.	pos. 7-12 smoother bar cpl.	pos. 7-12 abat-feuilles cpl.	10.3200.09
	Pos. 20-23 Niederhalter kpl.	pos. 20-23 smoother bar cpl.	pos. 20-23 abat-feuilles cpl.	10.3400.11



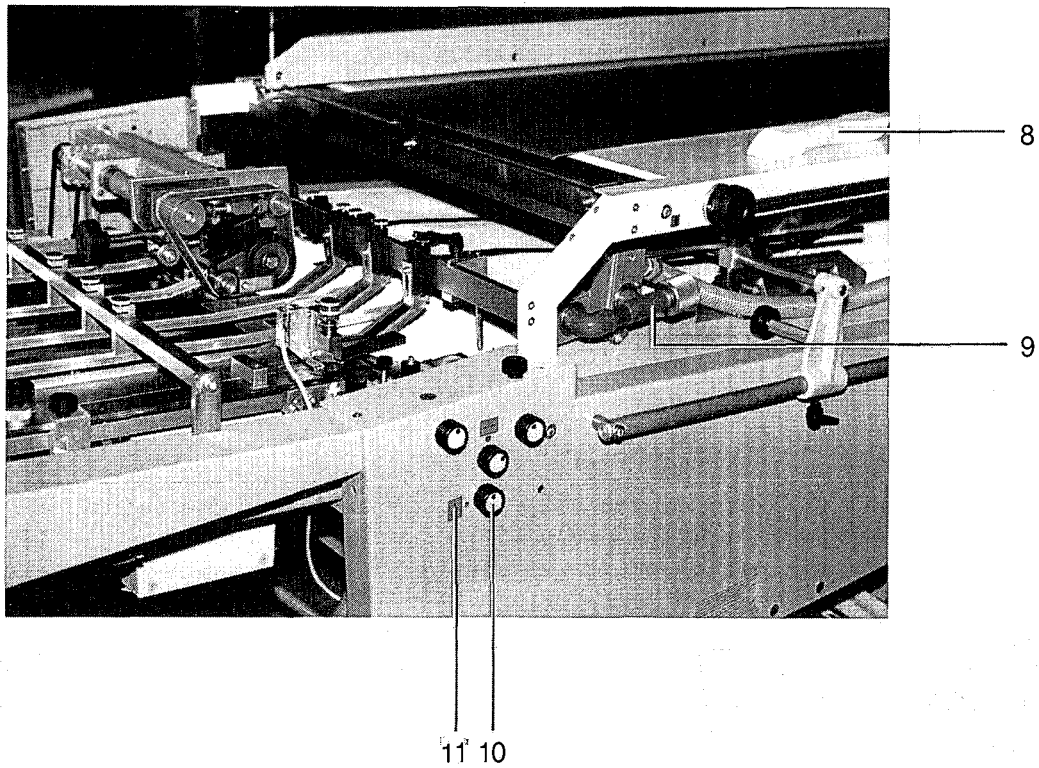
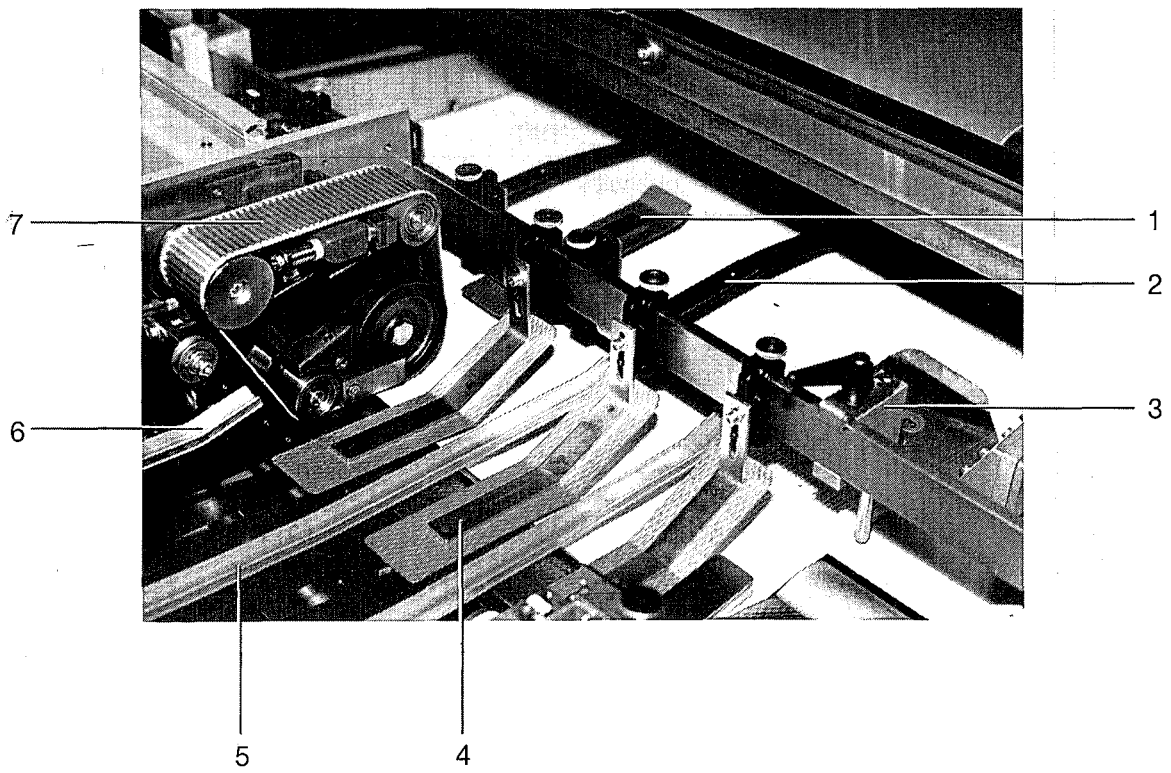
1 Feder D 249	spring D 249	ressort D 249	0102905
2 Rolle mit Kugellager 6001-2 Z	roller with ball bearing 6001-2 Z	rouleau avec roulement 6001-2 Z	08.2232.03 0109645
3 Magnetventil	solenoid valve	electro vanne	5.0.2897.010
4 Anschlag	stop	butée	10.3562.10
5 Zahnriemen	toothed belt	courroie dentée	08.2202.02
6 Kugellagerrolle KR 30	ball bearing roller KR 30	roulement KR 30	0110494
7 Kordelgriff M 12	grip M 12	poignée moletée M 12	0100265
8 O-Ring 150 x 2	O-ring 150 x 2	joint 150 x 2	0101141
9 Scheibe	disk	disc	5.0.2232.060
10 Flachriemenscheibe	pulley	poulie	10.3232.00
11 Winkellichttaster ML 4-8	photocell ML 4-8	photo cellule ML 4-8	0131474
12 Kupplung	clutch	accouplement	5.6.6600.240
13 Leitblech	guide plate	tôle de guidage	08.3763.04
14 Band 20 x 2830	flat belt 20 x 2830	courroie 20 x 2830	0106108



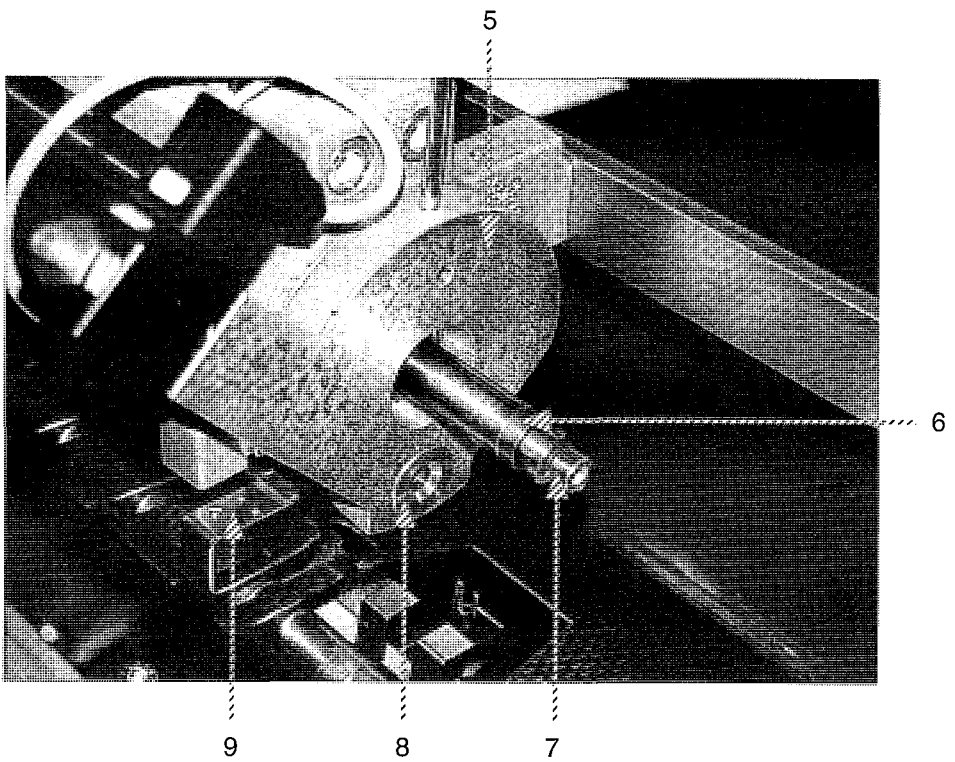
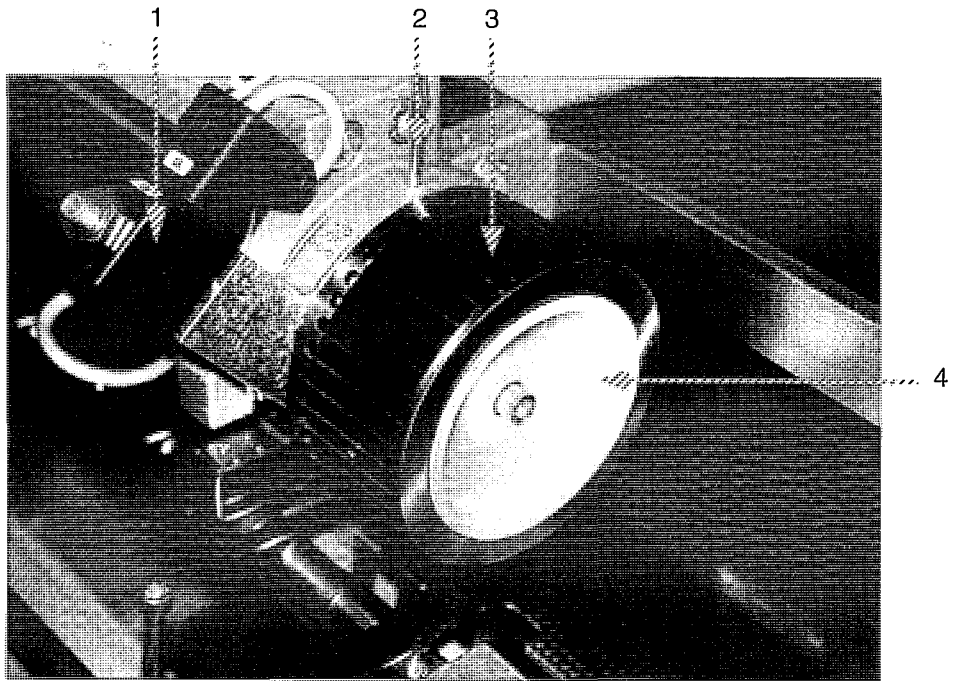
1	Scheibe	pulley	poulie	5.0.2232.060
2	Zahnriemen	toothed belt	courroie dentée	08.2202.02
3	Scheibe	pulley	poulie	08.2211.06
4	Führung	guide	guidage	08.2244.26
5	Achse	axle	axe	08.2225.02
6	Filter C 1112	filter C 1112	filtre	0100014
7	Steuerventil	control valve	vanne-pilote	0104299
8	Seitenkanalverdichter SV 4.120	air pump SV 4.120	pompe	0104278



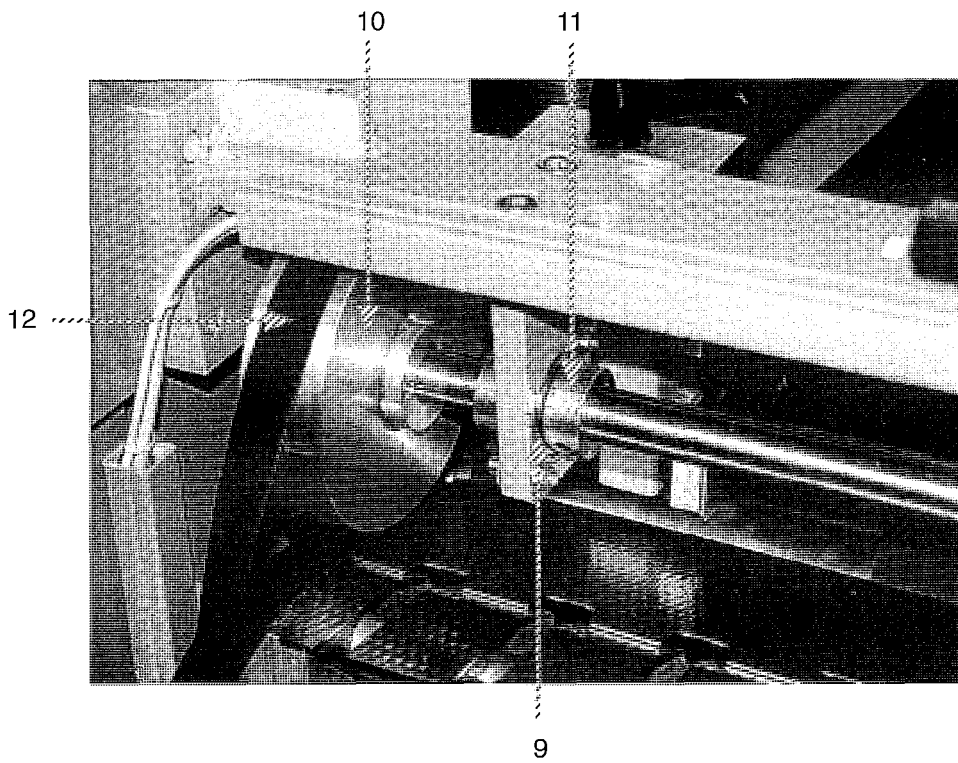
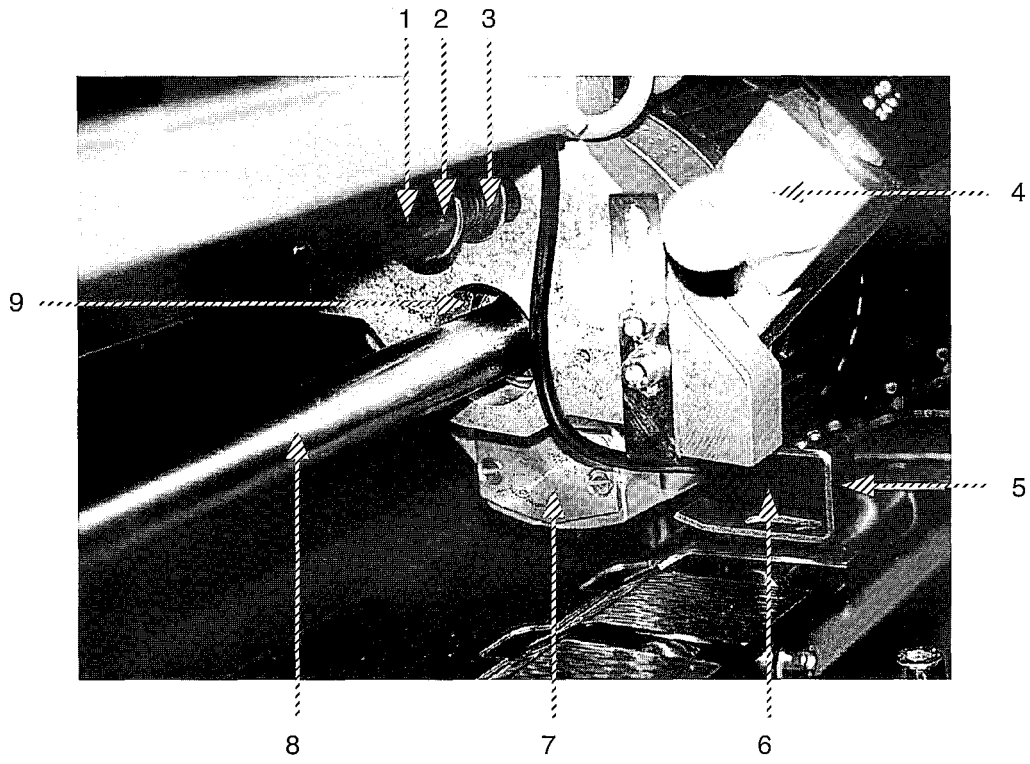
1	Flachriemenscheibe	flat belt pulley	poulie	10.3232.00
2	Kugellager 6004 - 2 Z	ball bearing 6004 - 2 Z	roulement 6004 - 2 Z	0109728
3	Schlitzscheibe	slotted disk	disque cranté	10.3262.31
4	Welle	shaft	arbre	10.3221.06
5	Kugellager 6004 - 2 Z	ball bearing 6004 - 2 Z	roulement 6004 - 2 Z	0109728
6	Induktivtaster GT 3,51	inductive switch GT 3,51	regulateur d' induction	0131417
7	Kupplung	clutch	accouplement	5.6.6600.240
8	Schlauch mit Federstrang	flexible tube with spring	tuyau avec ressort	0104976 0102572
9	Einschraubstutzen WES 12	connection piece WES 12	tuyau fixe WES 12	0084775
10	Blasrohr	air tube	tuyau à vent	10.3726.00
11	Feder	spring	ressort	1.0.2386.011
12	Halter	holder	support	10.3262.00
13	Halter	holder	support	06.3743.02
14	Hebel	lever	levier	10.3444.01
15	Rolle kpl.	roller cpl.	rouleau cpl.	01.3200.60
16	Bürstenleiste	brush bar	brosse	3.0.6943.010
	Pos. 10+11 Blasrohr kpl.	pos. 10+11 air tube cpl.	pos. 10+11 tuyau à vent	10.3700.00



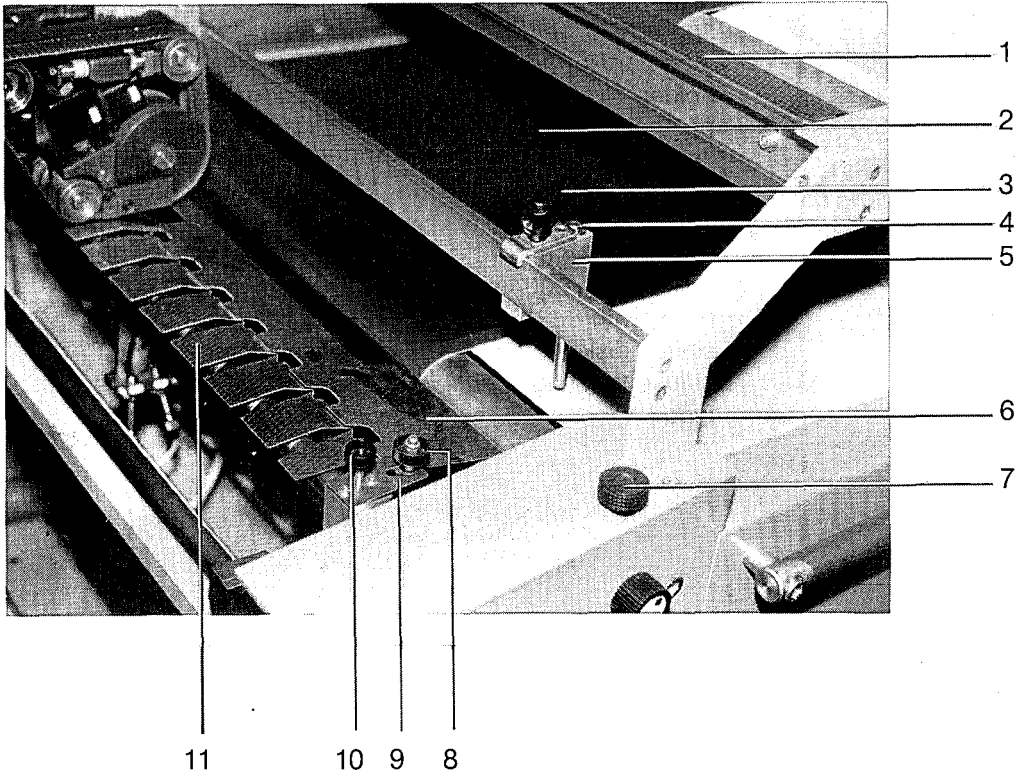
1	Niederhalter kpl.	smoother bar cpl.	abat-feuilles cpl.	10.2400.09
2	Niederhalter kpl.	smoother bar cpl.	abat-feuilles cpl.	10.3400.20
3	Seitenanschlag kpl.	sidelay cpl.	butée latéral cpl.	10.3400.31
4	Niederhalter kpl.	smoother bar cpl.	abat-feuilles cpl.	08.3400.06
5	Niederhalter kpl.	smoother bar cpl.	abat-feuilles cpl.	10.4200.04
6	Niederhalter kpl.	smoother bar cpl.	abat-feuilles cpl.	10.4200.06
7	Zahnriemen	toothed belt	courroie dentée	08.2202.02
8	Ausstreichholz	spatula	spatule	1.0.3318.010
9	Pendelbläser kpl. B-Seite	blower operator's side cpl.	soufflerie à balancier	10.3700.24
10	Drehknopf	control knob	bouton tournant	0100514
11	Schild	label	plaque	1.0.3571.010



1	Magnetventil	solenoid valve	electro-vanne	5.0.2897.010
2	Stiftschraube mit Kugelknopf	locking screw with spherical ball grip	boulon fileté avec bouton sphérique	0091409.5 0086512
3	Saugrad kpl.	suction wheel cpl.	tambour d'aspiration cpl.	5.0.2200.310
4	Stopfen	collar	couver	0101817
5	Ventilplatte	valve plate	soupape	5.0.2215.022
6	Spannelement	tensioning element	bague coniques	0101600
7	Zyl. Schraube mit Scheibe	cylinder screw with disk	coupille avec disc	0088997.5 1.0.2228.010
8	Flansch	flange	collet	5.0.2227.021
9	Halter	holder	support	10.3264.61

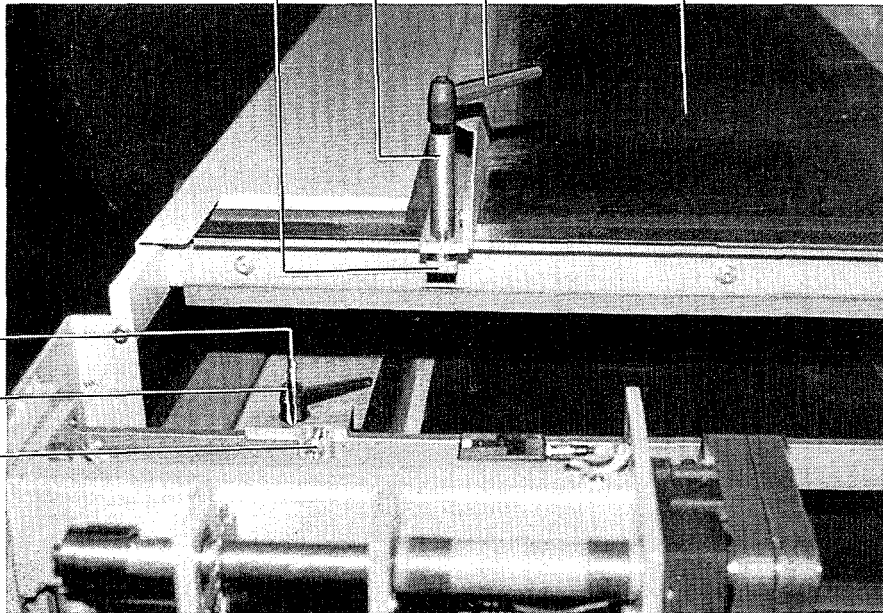


1	Zyl. Schraube	cylinder screw	coupille	0089096.5
2	Scheibe	disk	disc	0095679.5
3	Feder	spring	ressort	0103028
4	Einschraubstutzen	tube part	tuyau fixe	1.0.2225.020
5	Halter	holder	support	10.3264.61
6	Winkellichttaster	photocell	photo cellule	0131474
7	Flansch mit 2 x Senkschraube	flange with 2 x flat screw	collet avec 2 x vis à tête conique	5.0.2227.021 0091751.5
8	Welle mit 2 x Toleranzring	shaft with 2 x tolerance ring	arbre avec 2 x bague d' epaisseur	10.3221.01 0101980
9	Kugellager 6004 - 2 Z	ball bearing 6004 - 2 Z	roulement 6004 - 2 Z	0109728
10	Riemenscheibe mit Schlitzscheibe	pulley with slotted disk	poulie avec disque cranté	10.2232.00 5.0.2262.010
11	Stellring	adjustment ring	bague de réglage	0088344.5
12	Band	tape	courroie	0106112

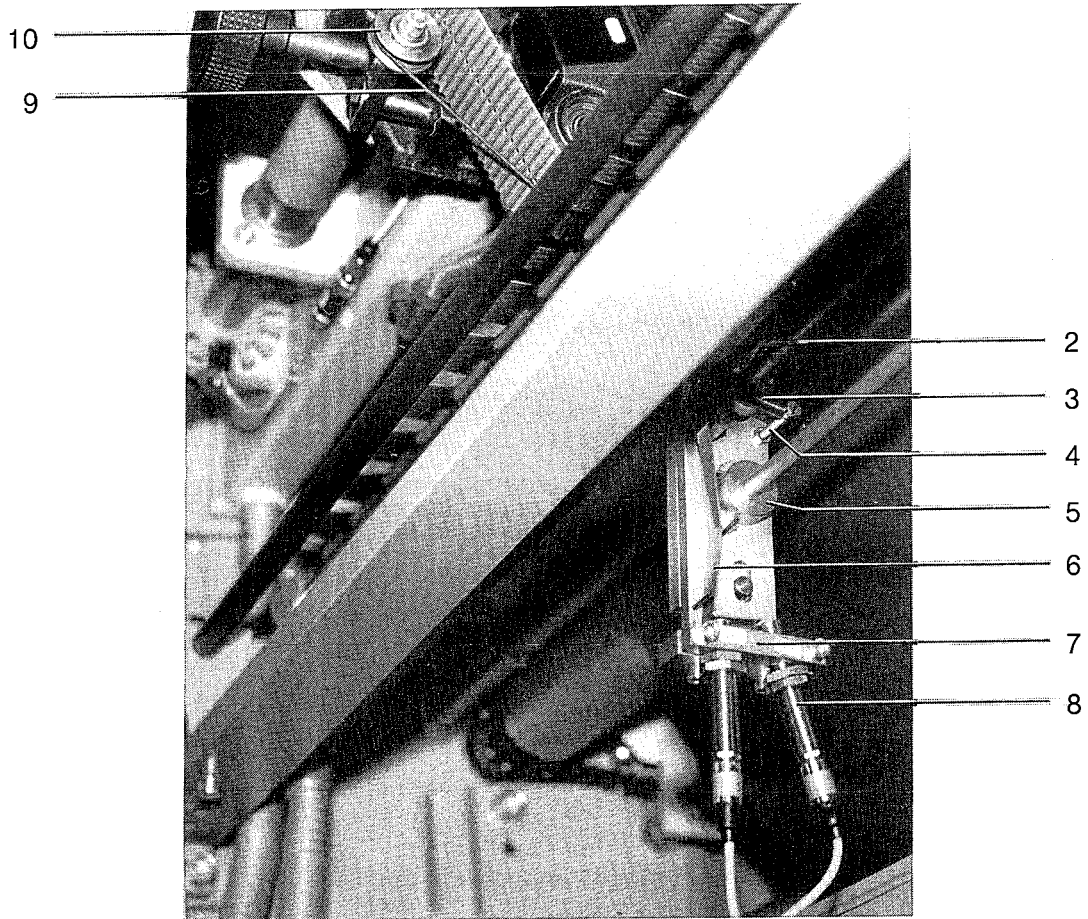
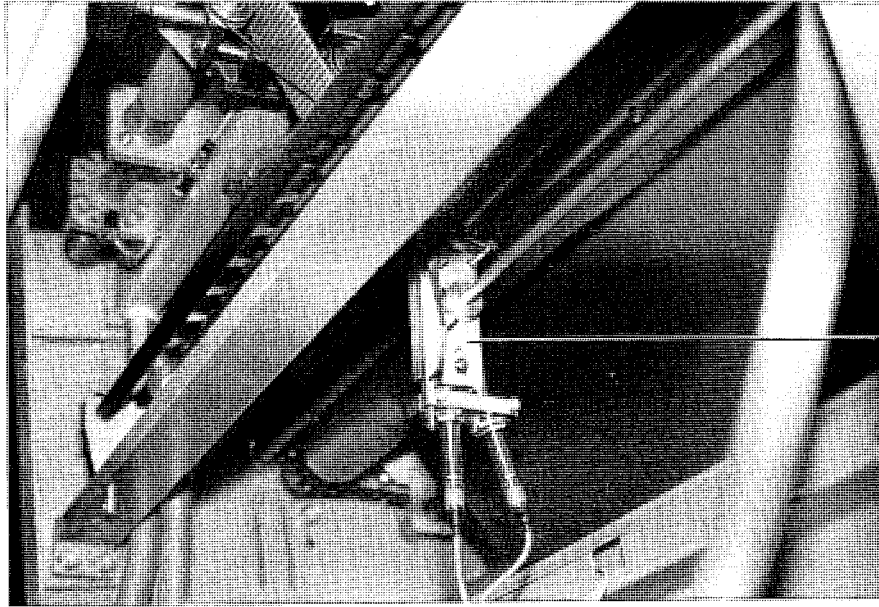


12 13 14 15

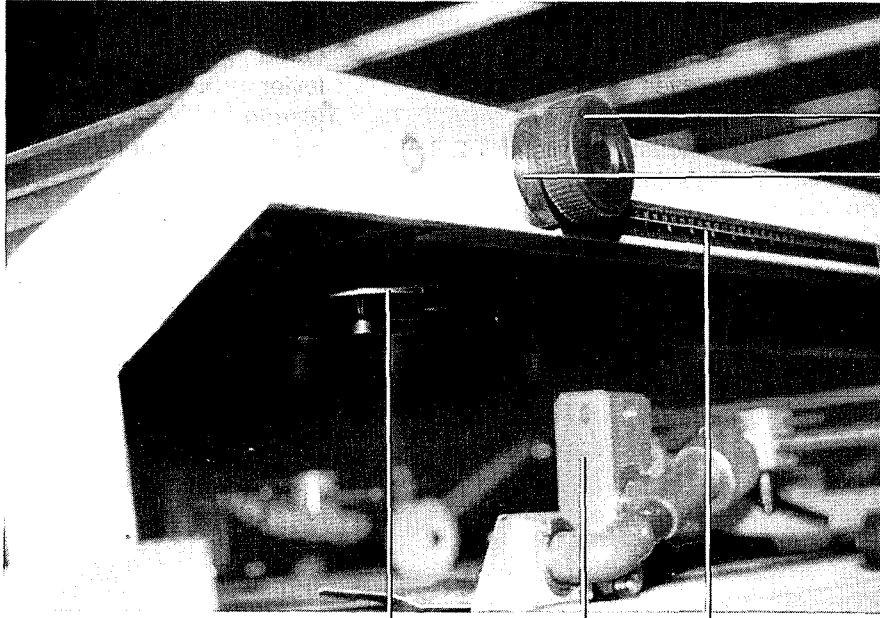
18
17
16



1	Leitblech	guide plate	tôle de guidage	08.3361.04
2	Band	flat belt	courroie	0107068
3	Klemmhebel M 8 x 20	clamping lever M 8 x 20	levier M 8 x 20	0100586
4	Sicherungsscheibe	retaining washer	rondelle d'arrêt	0094201
5	Seitenanschlätze	side lays	butée latéral	10.3400.31
6	Stellblech	transfer plate, moveable	tôle de réglage	08.3763.05
7	Gewindebolzen mit Kordelgriff	threaded bolt with grip	boulon fileté avec poignée moletée	10.3129.00 0100268
8	Rändelhohlmutter	knurled nut	écrou moletée	0095877
9	Lasche	bracket	attache	10.3744.03
10	Rändelhohlschraube	knurled screw	vis moletée	0095802
11	Leitblech	transfer plate, fixed	tôle de guidage	08.3763.03
12	Pratze	claw	griffe	10.3444.10
13	Spannschraube	tensioning screw	ecrou tendeur	10.3425.10
14	Klemmhebel	clamping lever	levier	0100641
15	Band	flat belt	courroie	0107067
16	Zylinderschraube	cylinder screw	coupille	0088799.5
17	Klemmhebel	clamping lever	levier	0100646
18	Schieber	slide	barre	1.0.2444.320

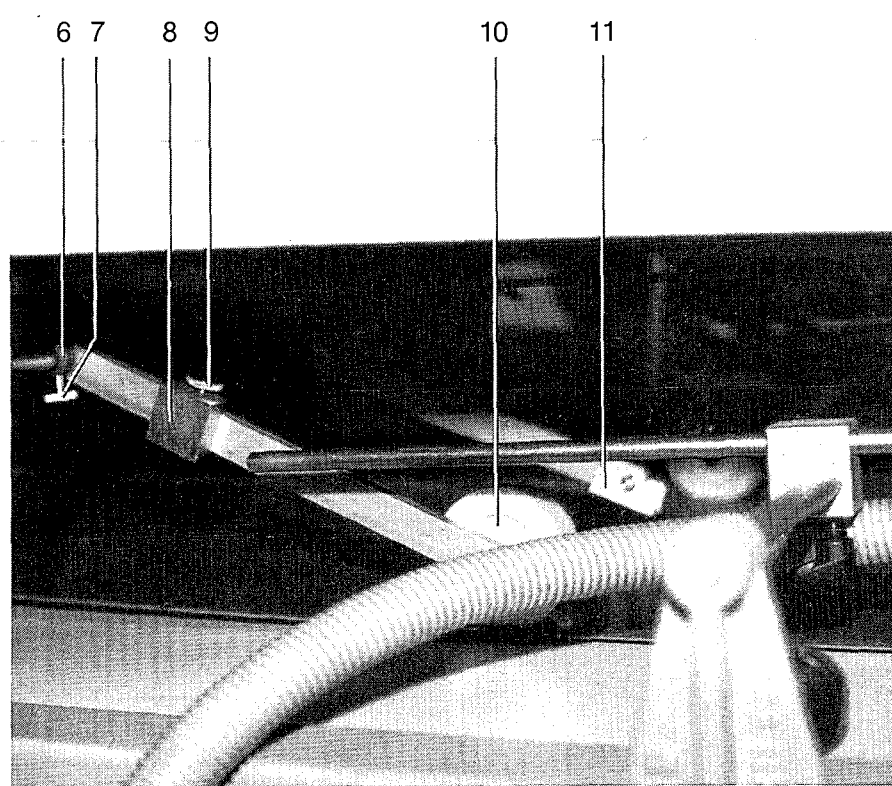


1	Steuerschalter kpl.	control element cpl.	commutateur de commande	10.3500.00
2	Stange	rod	barre	10.3521.00
3	Feder Z 204	spring Z 204	ressort Z 204	0102582
4	Zylinderschraube	cylinder screw	coupille	0085886.5
5	Exzenter	excenter	cama	10.3525.20
6	Hebel	lever	levier	10.3562.00
7	Platte	plate	plaque	10.3544.22
8	Induktivtaster NT 2,8	inductive switch NT 2,8	detecteur magnetique	0131425
9	O-Ring	O-ring	joint	0101141
10	Kugellagerrolle KR 30	ball bearing roller KR 30	roulement KR 30	0110494



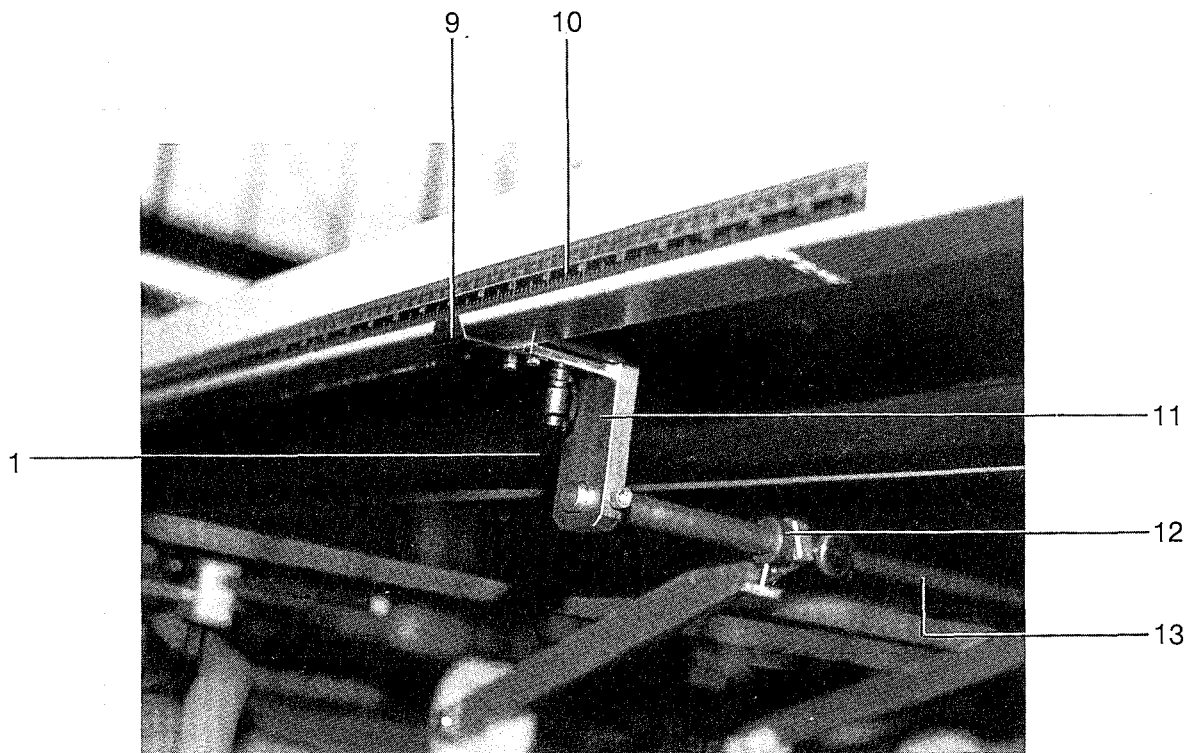
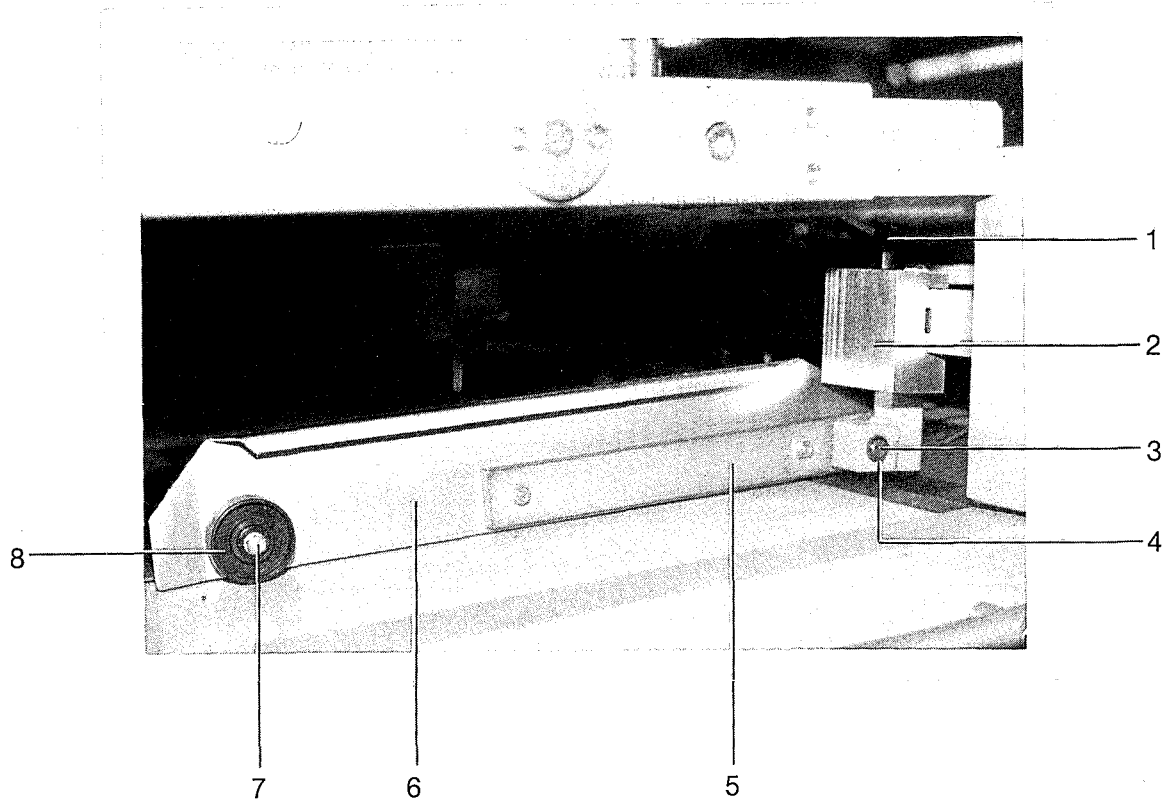
1
2

5 4 3

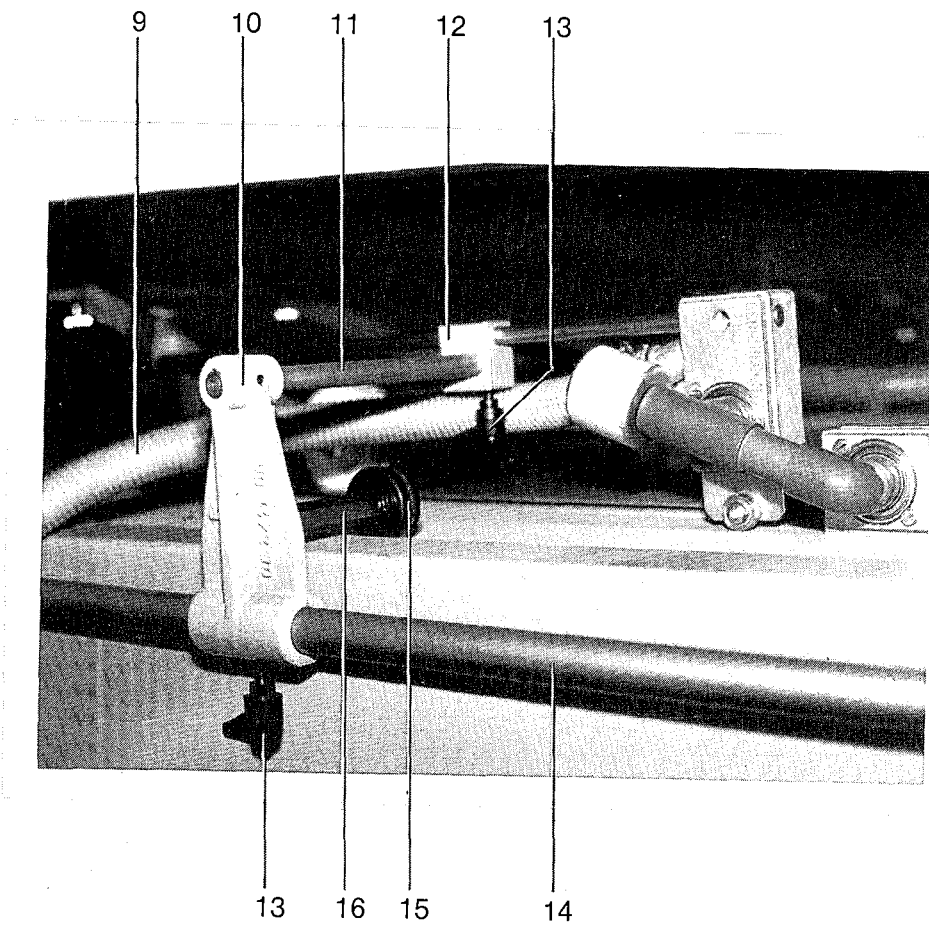
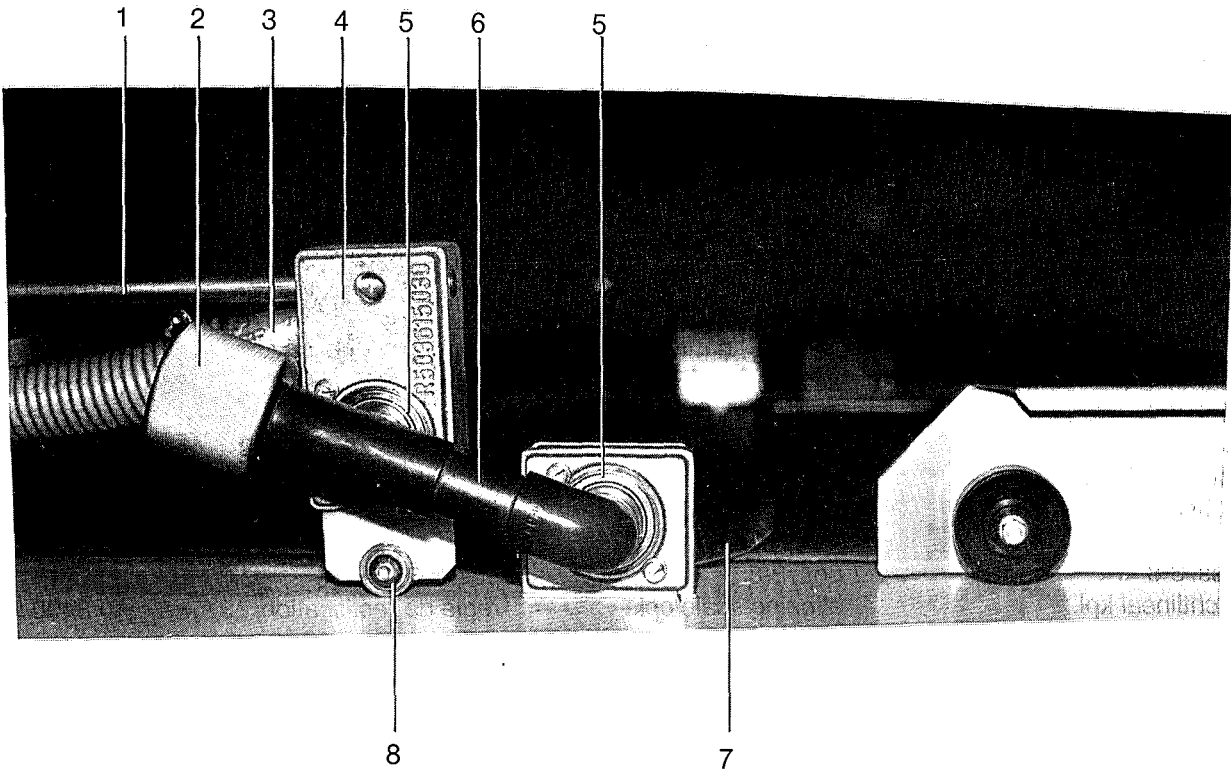


6 7 8 9 10 11

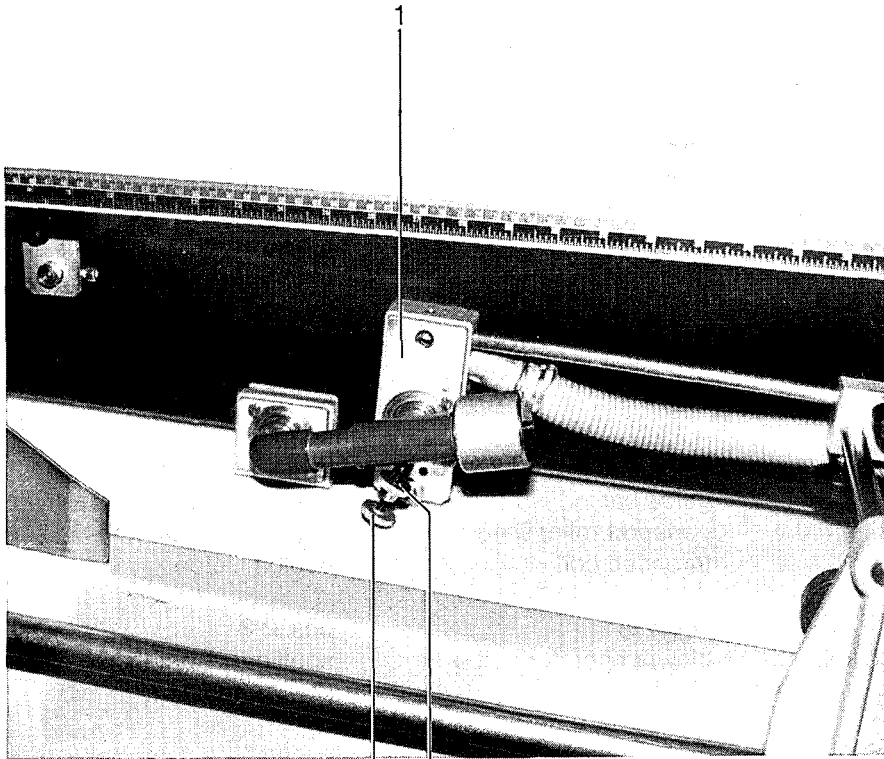
1	Kordelgriff M 12	grip M 12	poignée moletée	0100265
2	Flansch	flange	collet	10.3327.10
3	Maßstab 0-50 mm	scale 0-50 mm	règle 0-50 mm	01.3373.03
	Maßstab 50-100 mm	scale 50-100 mm	règle 50-100 mm	01.3373.04
	Maßstab 100-150 mm	scale 100-150 mm	règle 100-150 mm	01.3373.05
4	Pendelbläser Bedienerseite	blower operator's side	soufflerie à balancier	10.3700.24
5	Scheibe	pulley	poulie	08.3214.00
6	Stelling A 15	adjustment ring A 15	bague de réglage A 15	0088245.5
7	Rändelschraube M 6 x 12	knurled screw M 6 x 12	vis moletée M 6 x 12	0087882.5
8	Gewicht	weight	poids	10.3744.10
9	Rändelschraube M 6 x 30	knurled screw M 6 x 30	vis moletée M 6 x 30	0087924.5
10	Rolle kpl.	roller cpl.	rouleau cpl.	01.3200.60
11	Bürstenleiste	brush bar	brosse	3.0.6943.010



1	Klemmhebel 8 x 20	clamping lever 8 x 20	levier 8 x 20	0100646
2	Schieber	slide	barre	1.0.2444.320
3	Lagerbolzen	bearing bolt	boulon de palier	08.3425.00
4	Sicherungsring 12 x 1	sealing ring 12 x 1	jonc 12 x 1	0087197
5	Lasche	bracket	attache	10.3444.00
6	Richtlineal	aligning scale	règle de rectification	10.3463.00
7	Senkschraube M 6 x 22	flat screw M 6 x 22	vis à tête conique M 6 x 22	0095430.5
8	Förderröllchen D 48	transport roller D 48	galet de roulement	0109504
9	Zeiger	indicator	indicateur	10.3462.01
10	Maßstab 0-50 mm	scale 0-50 mm	règle 0-50 mm	01.3373.03
	Maßstab 50-100 mm	scale 50-100 mm	règle 50-100 mm	01.3373.04
	Maßstab 100-150 mm	scale 100-150 mm	règle 100-150 mm	01.3373.05
11	Halter	holder	support	10.3444.02
12	Stelling A 15	adjustment ring A 15	bague de réglage	0088245.5
13	Achse	axle	axe	10.3421.03
	Pos. 3-8	pos. 3-8	pos. 3-8	
	Richtlineal kpl.	aligning scale cpl.	règle de rectification	10.3400.02

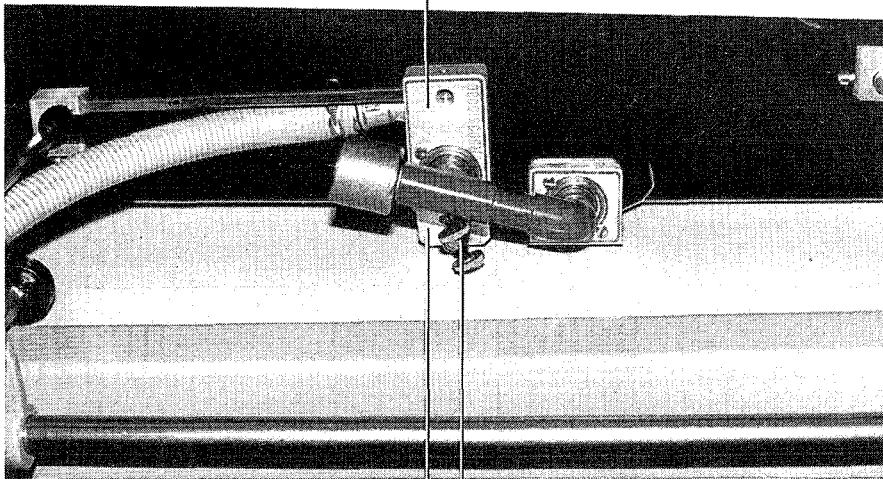


1	Stange	rod	barre	10.3621.04
2	Gewicht	weight	poids	10.3629.20
3	Bogen Nr. 50 mit Nippel	bend no. 50 with nipple	coude avec nipple	0084515 10.3726.01
4	Halter	holder	support	5.0.3615.030
5	Kugellager 6005 - 2 Z	ball bearing 6005 - 2 Z	roulement 6005 - 2 Z	0109746
6	Rohr	tube	tube	5.0.3600.270
7	Leitblech	guide plate	tôle de guidage	5.0.3661.020
8	Kugellager 626 - 2 Z	ball bearing 626 - 2 Z	roulement 626 - 2 Z	0109561
9	Schlauch EVK 21	flexible tube EVK 21	tuyau flexible	0105026
10	Stellstück	guide bracket	pièce de réglage	08.3711.00
11	Stange	rod	barre	10.3721.01
12	Halter	holder	support	5.0.3644.010
13	Klemmhebel M 8 x 20	clamping lever M 8 x 20	levier M 8 x 20	0100646
14	Führungsstange	guide bar	barre de guidage	10.3421.12
15	Förderröllchen D 48	transport roller D 48	galet de roulement	0109504
16	Gewindebolzen	threaded bolt	boulon fileté	10.3725.00
	Pos. 2-8 Pendelbläser B-Seite kpl.	pos. 2-8 blower operator's side	pos. 2-8 soufflerie à balancier côte conducteur	10.3700.24
	Pendelbläser A-Seite kpl.	blower drive side	soufflerie à balancier côte commande	10.3700.26



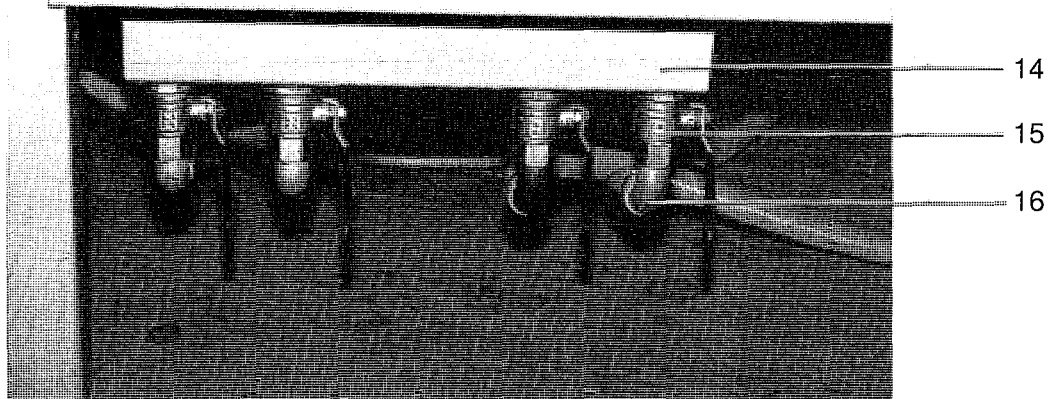
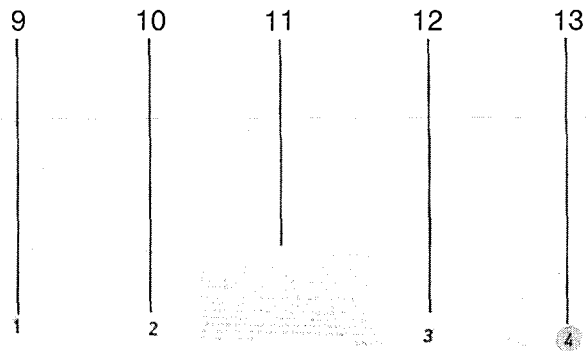
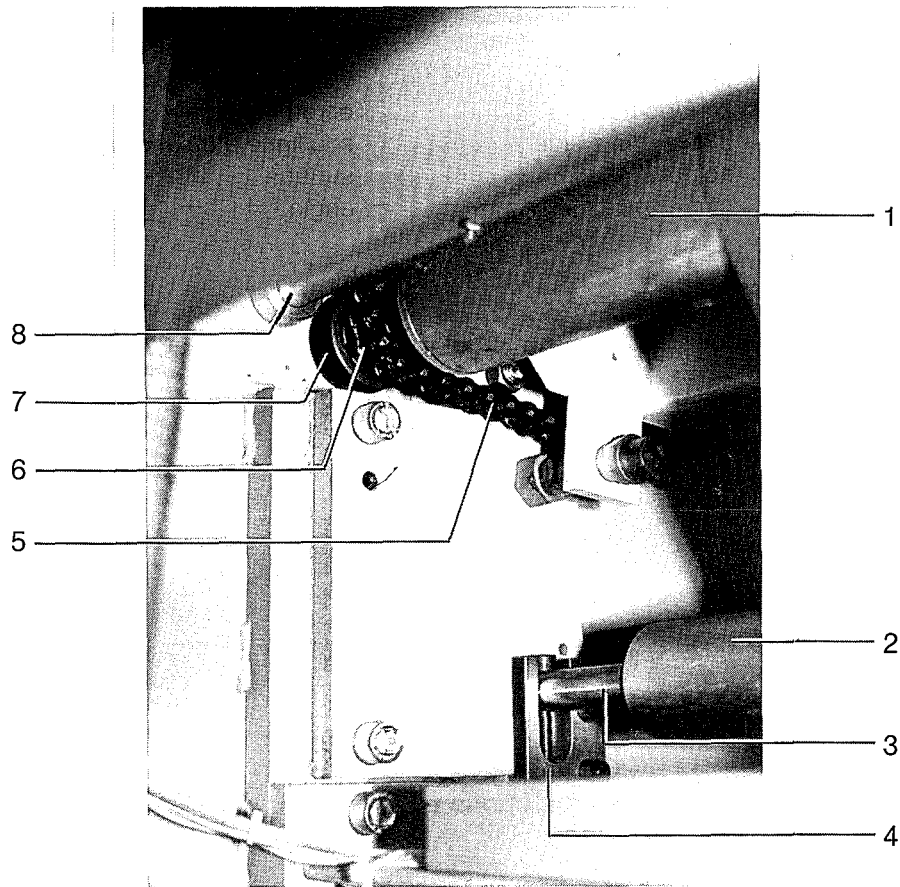
3 2

4

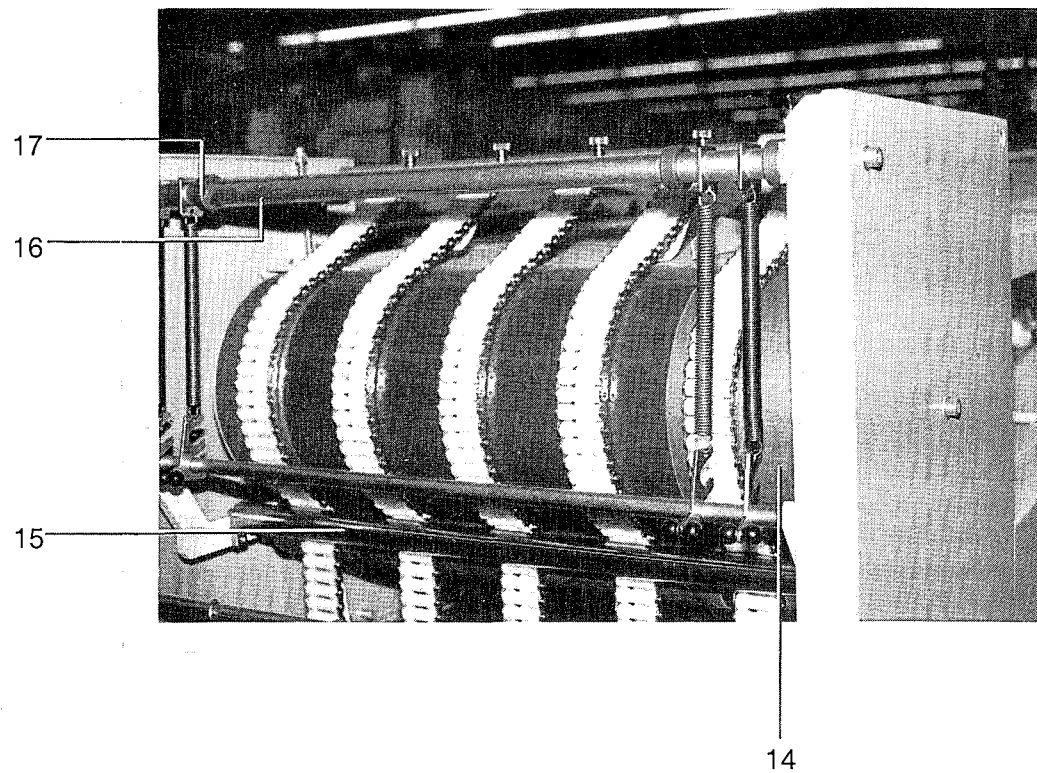
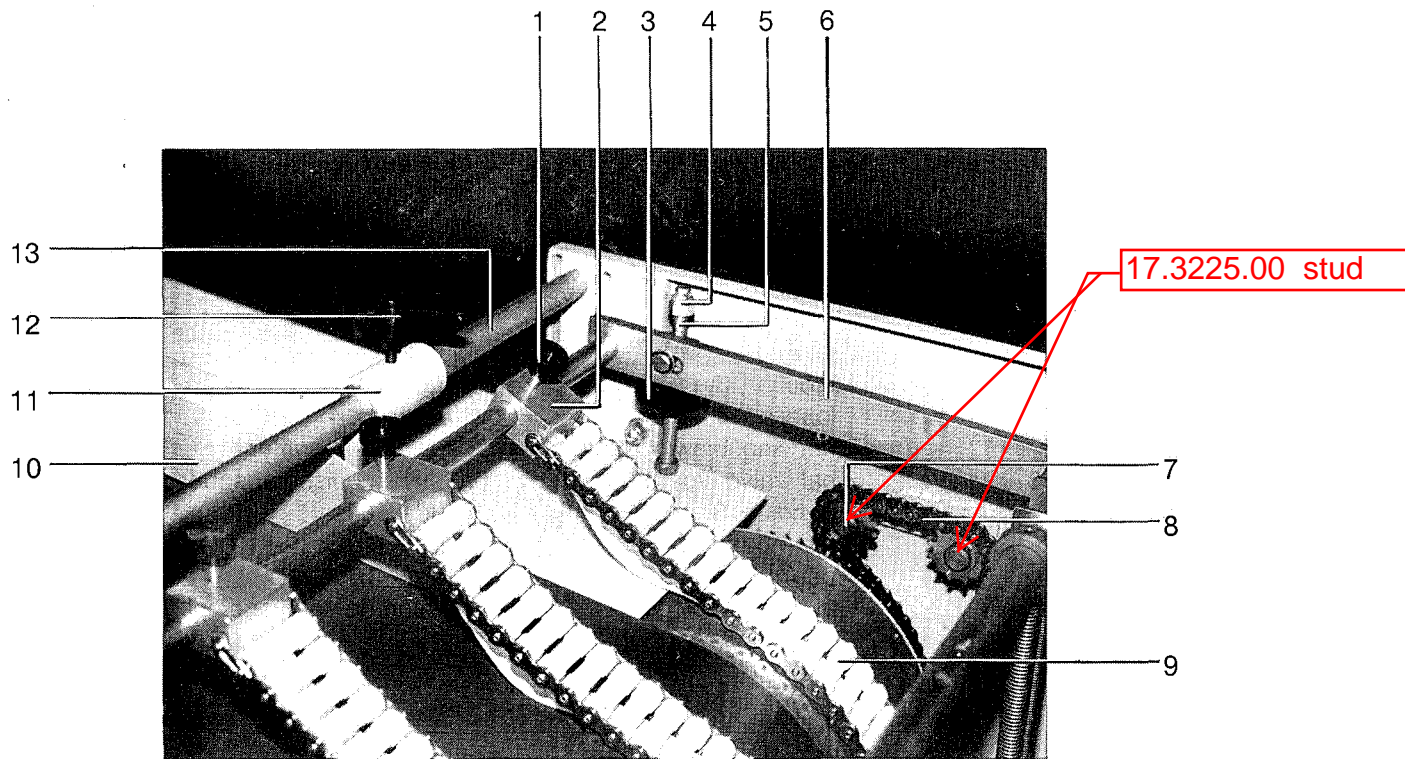


6 5

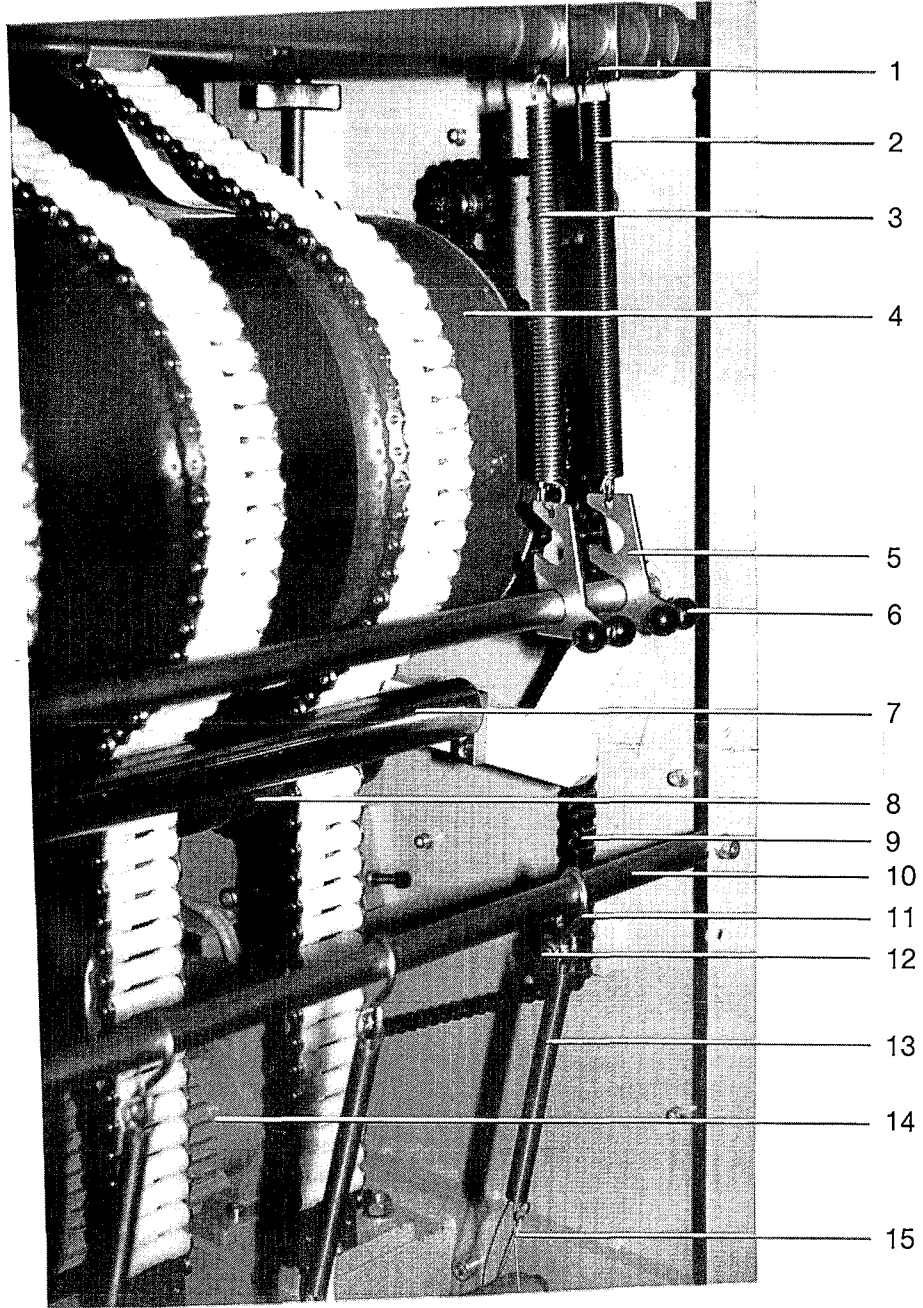
1	Pendelbläser B-Seite	blower operator's side	soufflerie à balancier	10.3700.24
2	Rändelmutter M 6	knurled nut M 6	écrou moletée	0087148
3	Gewindestift mit Rändelmutter	threaded pin with knurled nut	vis sans tête avec écrou moletée	0089658.5 0087148
4	Pendelbläser A-Seite	blower drive side	soufflerie à balancier	10.3700.26
5	Halter	holder	support	5.0.3644.060
6	Winkel	angle	angle	5.0.3653.010



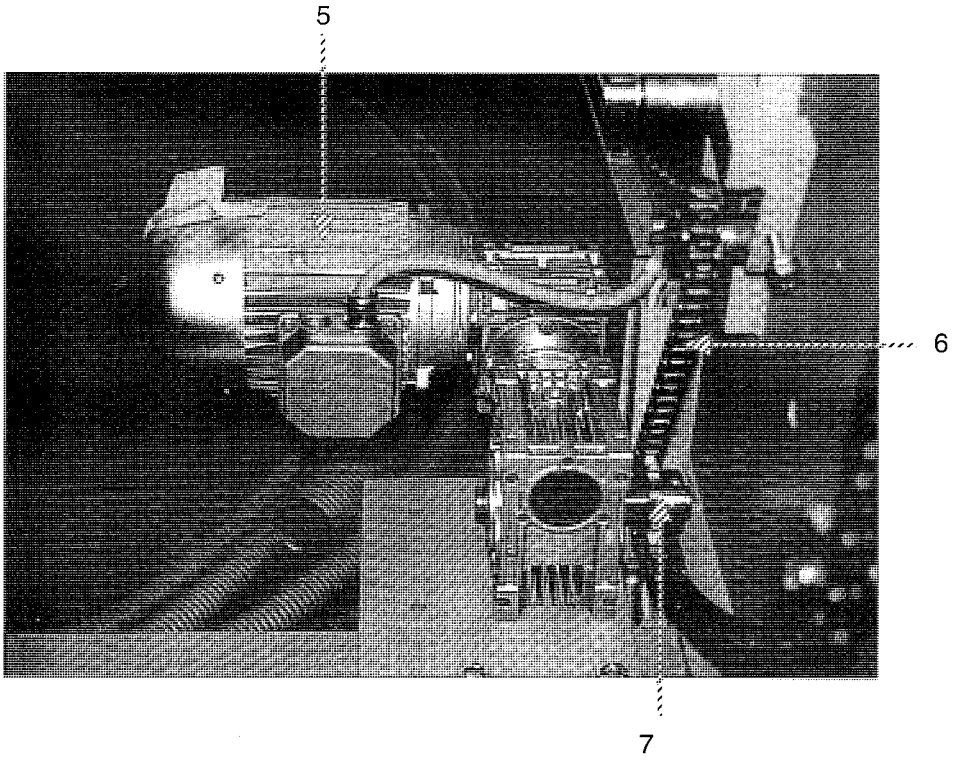
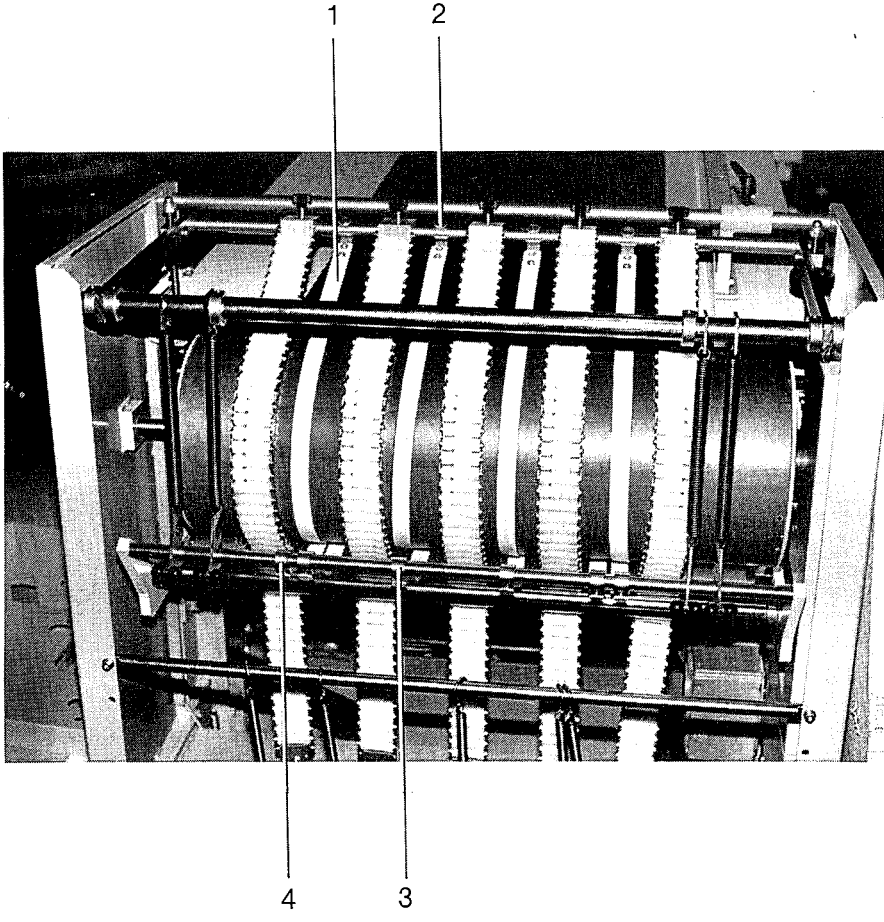
1	Bandwalze	tape roller	rouleau de tapis	10.3200.23
2	Bandwalze mit Kugellager 6004	tape roller with ball bearing 6004	rouleau de tapis avec roulement 6004	10.3224.40 0109728
3	Achse	axle	axe	08.3221.08
4	Lagerplatte	bearing plate	fondation	10.3144.01
5	Kette	chain	chaîne	0109011
6	Kettenrad	sprocket	roue dentée	08.3235.00
7	Lagerschale mit Kugellager 6004	bearing with ball bearing 6004	palier avec roulement 6004	30 320 010 0109728
8	Achse	axle	axe	10.3221.10
9	Schild Nr. 1	label no. 1	plague no. 1	5.0.5471.051
10	Schild Nr. 2	label no. 2	plague no. 2	5.0.5471.052
11	Schild	label	plague	0101723
12	Schild Nr. 3	label no. 3	plague no. 3	5.0.5471.053
13	Schild Nr. 4	label no. 4	plague no. 4	5.0.5471.054
14	Gebläsegehäuse	housing, blowing device	caisson de soufflerie	06.3664.00
15	Kugelhahn Typ 33	ball valve type 33	robinet à boisseau sphérique	0085274
16	Bogen Nr. 3	bend no. 3	coude	0084502
	Pos. 14-16 Gebläsegehäuse kpl.	pos. 14-16 blower housing, cpl.	pos. 14-16 caisson de soufflerie cpl.	10.3700.09



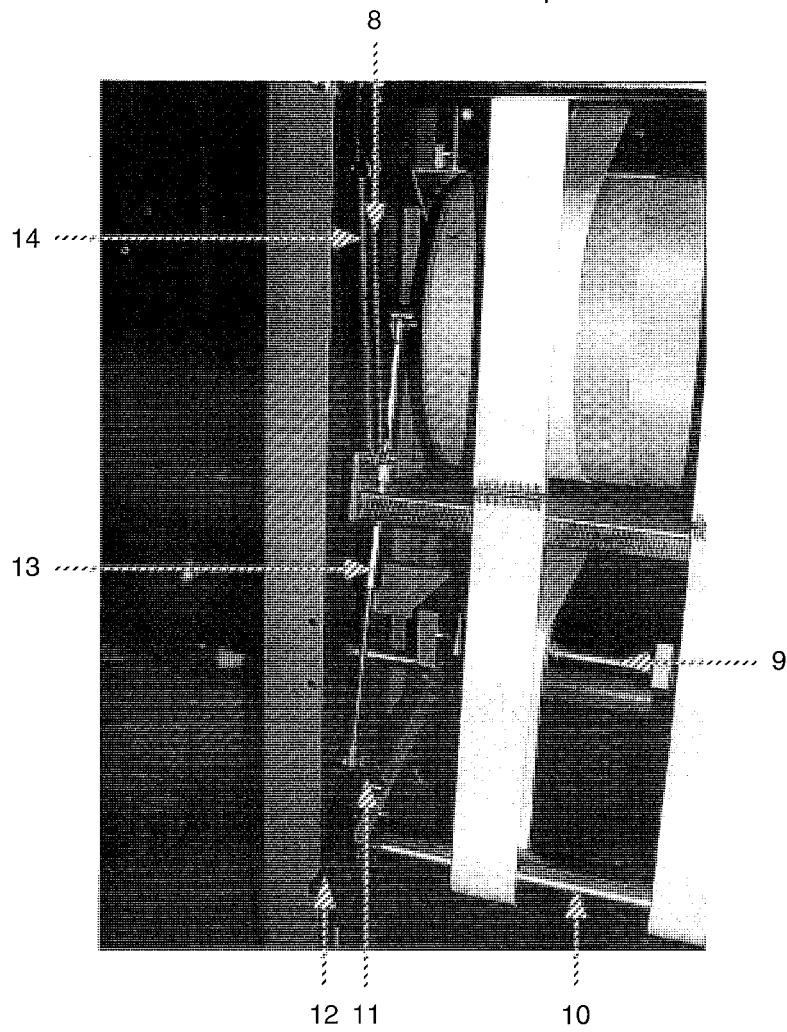
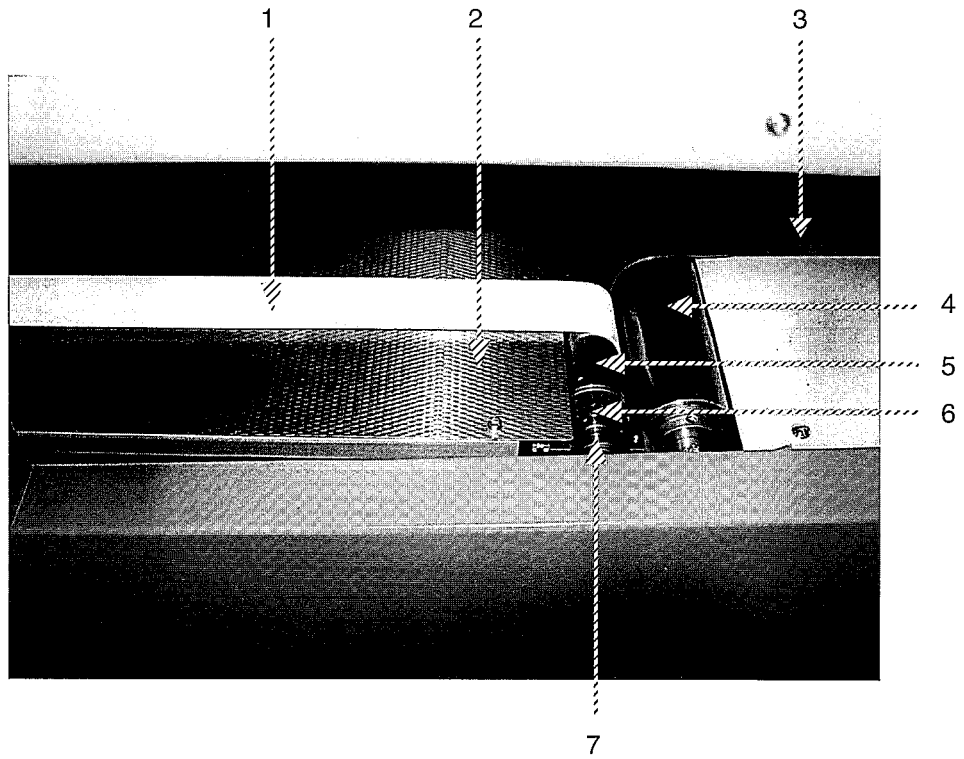
1	Rändelhohlschraube M 8 x 20	knurled screw M 8 x 20	vis moletée M 8 x 20	0095851
2	Halter	holder	support	08.3244.19
3	Griffscheibe M 12	grip plate M 12	poignée M 12	0101688
4	Hutmutter M 12	cap nut M 12	écrou borgne M 12	0092171.5
5	Stellschraube	adjustment screw	vis de réglage	10.3329.00
6	Hebel	lever	levier	10.3241.02
7	Kettenrad mit Lagerbuchse	sprocket with bearing bush	roue dentée avec douille de palier	20 260 080 0111351
8	Kette	chain	chaîne	0109011
9	Kette kpl.	chain cpl.	chaîne cpl.	10.3200.27
10	Anschlag	stop	butée	08.3461.00
11	Führung mit Lagerbuchse	guide with bearing bush	guidage avec douille de palier	5.0.3364.012 0111278
12	Klemmhebel	clamping lever	levier	0100646
13	Führungsstange	guide bar	rail de guidage	10.3421.01
14	Bändertrommel kpl.	drum cpl.	tambour à courrois cpl.	10.3200.11
15	Schrägrolle	shaft	arbre	05.7426.00
16	Welle	shaft	arbre	10.3221.16
17	Stellring	adjustment ring	bague de réglage	0088427.5



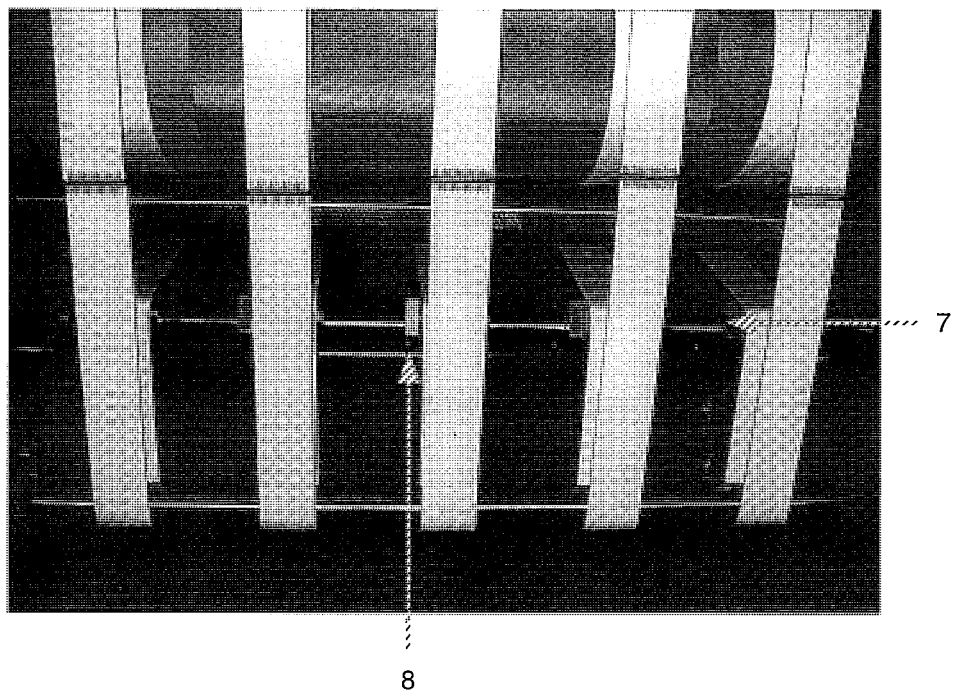
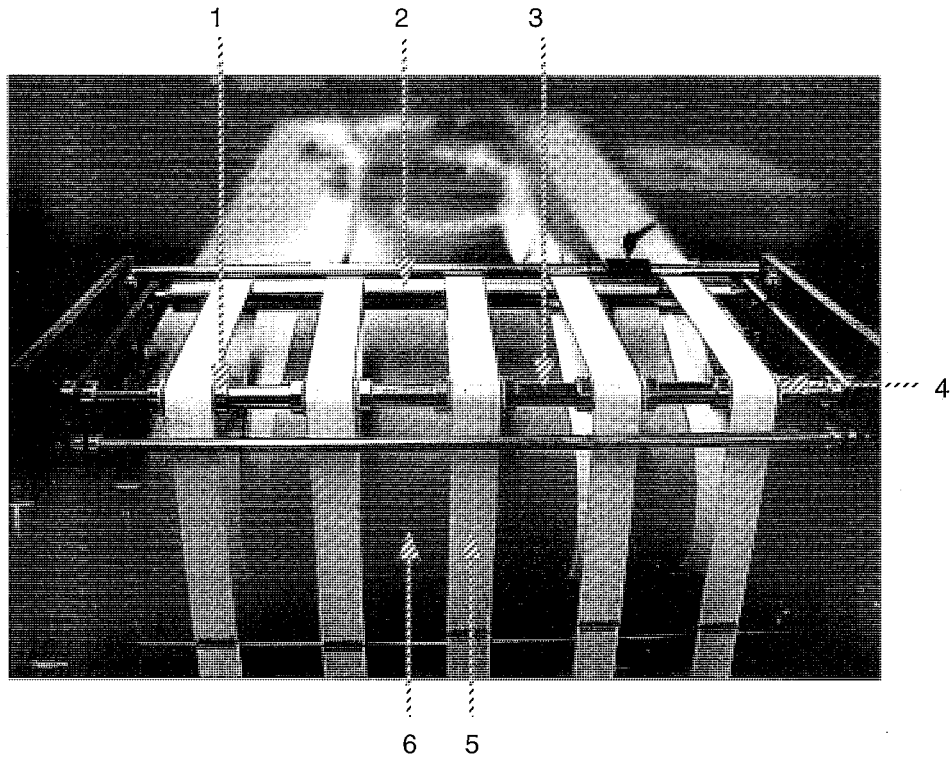
1	Lasche	plate	attache	10.3244.15
2	Feder-Zug	spring reverse	ressort	01.3282.01
3	Zugfeder	draw spring	ressort	30 480 012
4	Bändertrommel kpl.	tape drum cpl.	tambour à courroies	10.3200.11
5	Halter	retainer	support	10.3244.17
6	Kugelknopf	spherical button	bouton sphérique	0086512
7	Schrägrolle mit Lagerhülse Kugellager 61804	angular tube with bearing sleeve ball bearing 61804	rouleau oblique avec douille de palier roulement 61804	05.7426.00 07.3226.00 0 109 896
8	Bandwalze	tape roller	rouleau de tapis	10.3200.22
9	Kette	chain	chaîne	0109011
10	Achse	axle	axe	10.3221.10
11	Hakenöse	hooked loop	crochet	10.3260.00
12	Kettenrad mit Lagerbüchse	sprocket with bearing bush	roue dentée avec douille de palier	20 260 080 0111351
13	Feder	spring	ressort	08.3282.00
14	Motor ohne MPC bei MPC	motor without MPC at MPC	moteur sans MPC à MPC	0104090 0104036
15	Drahtseil kpl.	metal rope cpl.	cable métallique cpl.	08.3200.16



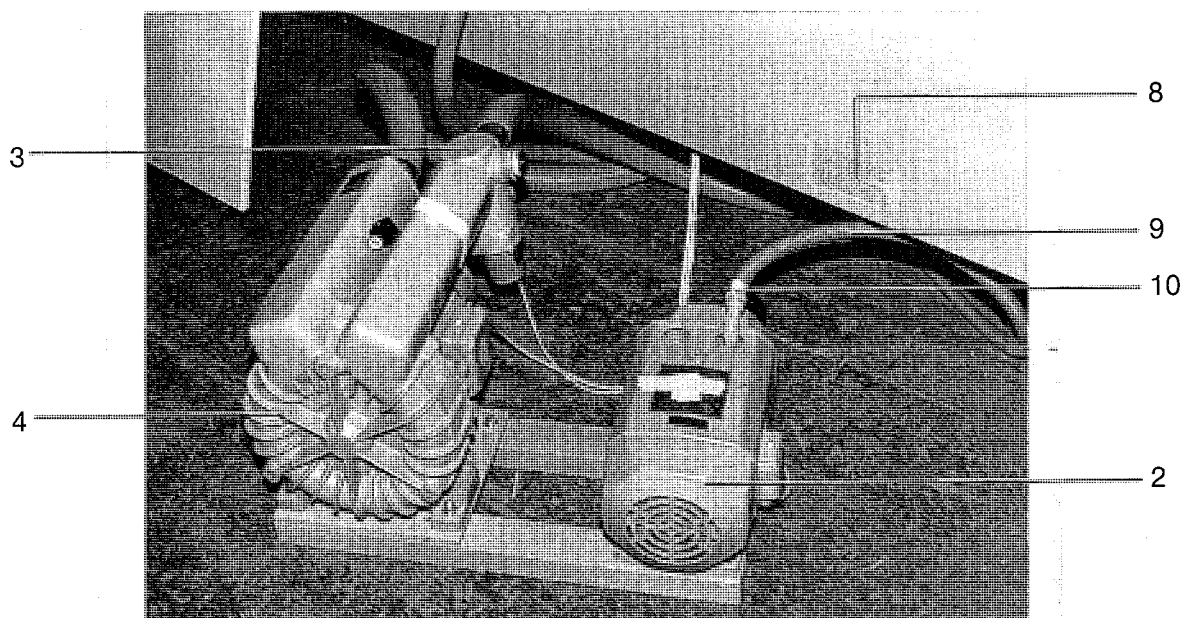
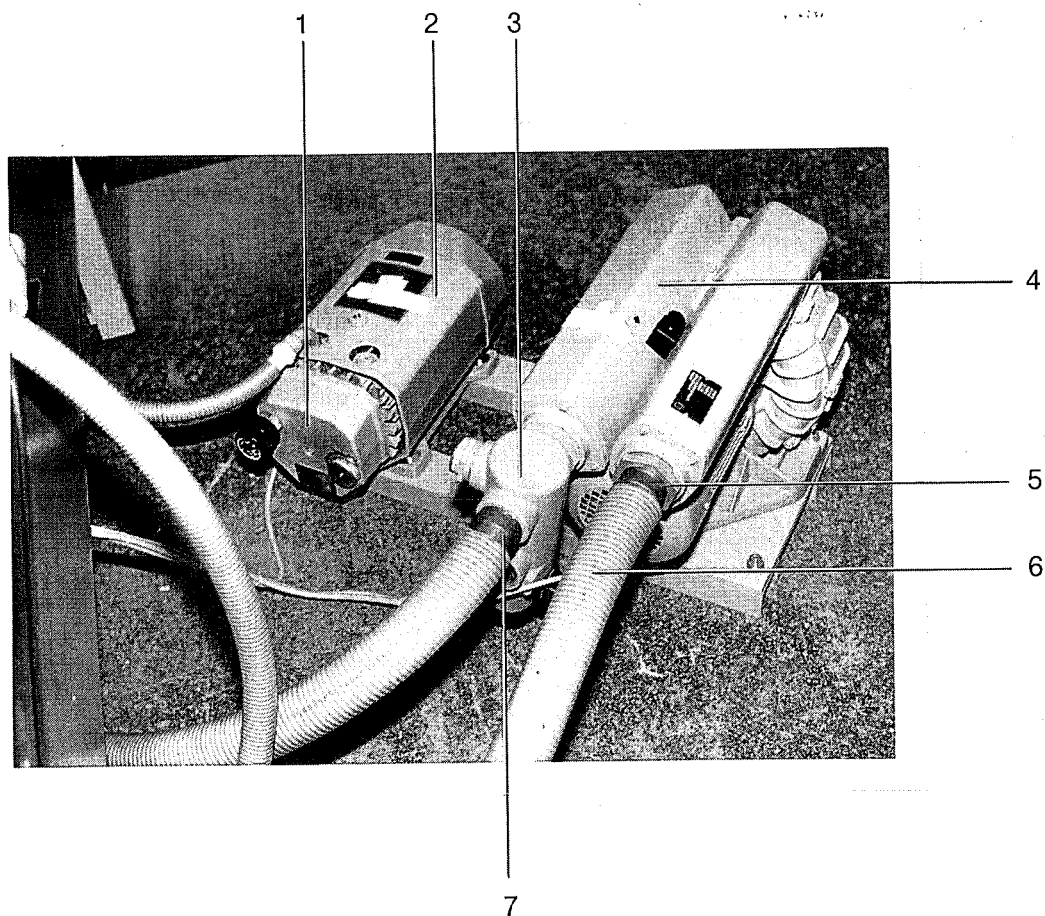
1	Niederhalter kpl.	smoother bar cpl.	abat-feuilles cpl.	10.3200.10
2	Rändelschraube	knurled screw	vis moletée	0087825.5
3	Niederhalter kpl.	smoother bar cpl.	abat-feuilles cpl.	10.3200.09
4	Halter	holder	support	10.3244.02
5	Motor	motor	moteur	0104036
6	Kette	chain	chaîne	0109011
7	Kettenrad	sprocket	roue dentée	08.3235.01



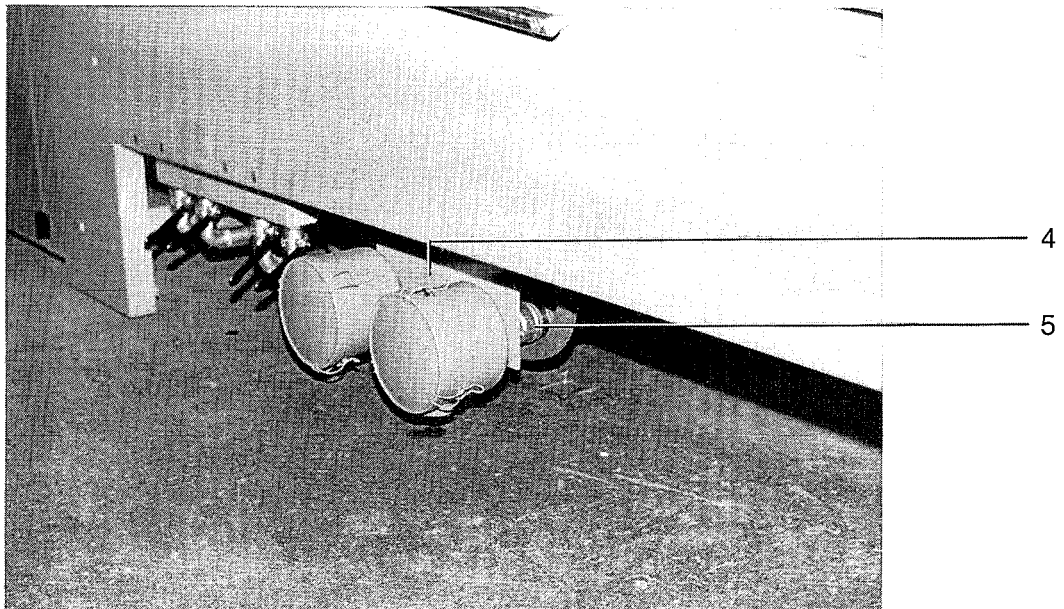
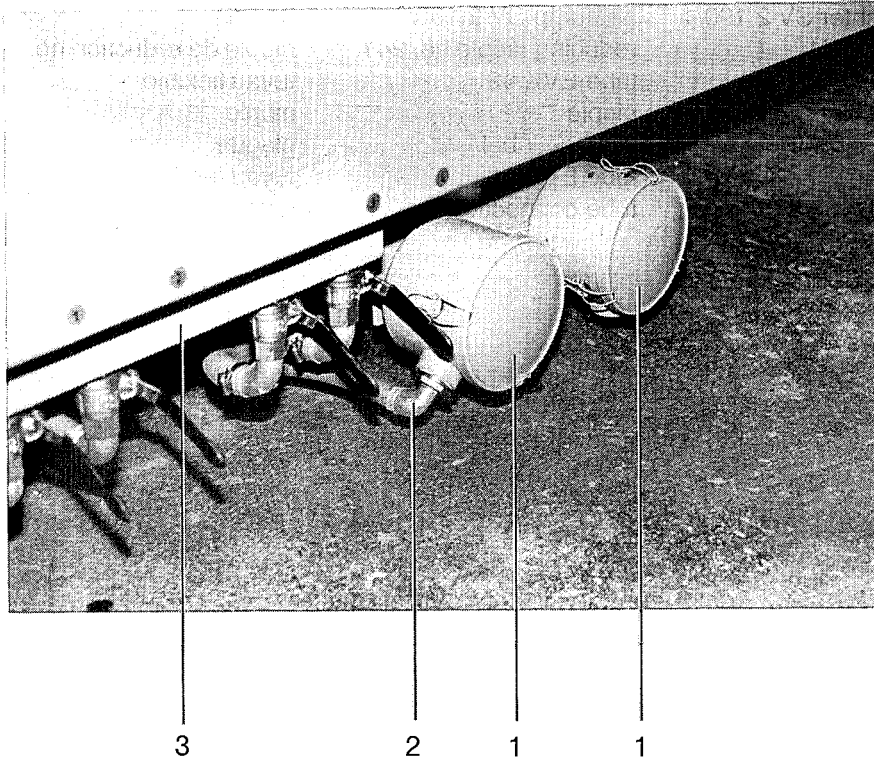
1	Transportband	flat belt	cordon	0106980
2	Leitblech	guide plate	tôle de guidage	10.3263.00
3	Band	tape	courroie	0107054
4	Bandwalze kpl.	tape roller cpl.	rouleau de tapis cpl.	10.3200.07
5	Bandwalze kpl.	tape roller cpl.	rouleau de tapis cpl.	10.3200.08
6	Kettenrad	sprocket	roue dentée	5.0.3235.030
7	Kugellager 6004 - 2 Z	ball bearing 6004 - 2 Z	roulement 6004 - 2 Z	0109728
8	Zugfeder	draw spring	ressort	30 480 012
9	Achse	axe	axe	10.3221.24
10	Bandwalze mit Achse	tape roller with axle	rouleau de tapis avec axe	10.3224.40
	2 x Kugellager 6005 - 2 Z	2 x ball bearing 6005 - 2 Z	2 x roulement 6005 - 2 Z	10.3221.26
	2 x Stellring	2 x adjustment ring	2 x bague de réglage	0109736
11	Stellmutter	adjustment nut	écrou de réglage	0088344.5
12	Stellspindel mit Handkurbel	spindle with handcrank	tige avec manivelle	08.3229.00
13	Gasdruckfeder	strut	verin	08.3229.01
14	Zugfeder	draw spring	ressort	0111849
				0100115
				01.3282.01



1	Stellring	adjustment ring	bague de réglage	0088427.5
2	Bandwalze mit Achse	tape roller with axle	rouleau de tapis avec axe	10.3224.40
	2 x Kugellager	2 x ball bearing	2 x roulement	10.3321.03
	2 x Stellring	2 x adjustment ring	2 x bague de réglage	0109736
3	Achse	axle	axe	0088344.5
4	Bandrolle	tape roller	galet de transport	10.3221.16
5	Transportband	flat belt	cordon	10.3232.01
6	Band	tape	courroie	0106980
7	Lasche	bracket	attache	0107065
8	Klemmhebel	clamping lever	levier	5.0.3244.032
				0100602



1	Filter C 64/3	filter C 64/3	filtre C 64/3	0100005.1
2	Pumpe VT 3.16	pump VT 3.16	pompe VT 3.16	0104260
3	Steuerventil	control valve	vane-pilot	0104299
4	Seitenkanalverdichter SV 2.190/1	air pump SV 2.190/1	pompe	0104270
5	Reduziernippel Nr. 241	reducing nipple no. 241	nipple de réduction no. 241	0084848
6	Schlauch EVK 42	tube EVK 42	tuyau flexible	0105028
7	Nippel	nipple	nipple	10.3756.00
8	Schild	stick-on label	plague	0101723
9	Schlauch EVK 16	tube EVK 16	tuyau flexible	0105024
10	Schlauchanschluß	tube connection	tuyau fixe	0084939



1	Filter kpl. F 110 Innenfilter C-1337	filter cpl. F 110 internal filter C-1337	filtre cpl. F 110 filtre d'interieur C-1337	0099990 0100013
2	Winkel Nr. 92	angle no. 92	angle no. 92	0085233
3	Gebläsegehäuse kpl.	blower housing cpl.	caisson de soufflerie cpl.	10.3700.09
4	Halter	holding device	support	06.3760.00
5	Reduziermuffe	reducing sleeve	manchon de réduction	0084802

Änderungen vorbehalten
Alterations reserved
Sous reserve de modifications techniques



MBO

Binder & CO.
Postfach 1169
D-71567 Oppenweiler

Telefon 07191 / 46-0
Telex 724460 mbo d
Telefax 07191 / 4634