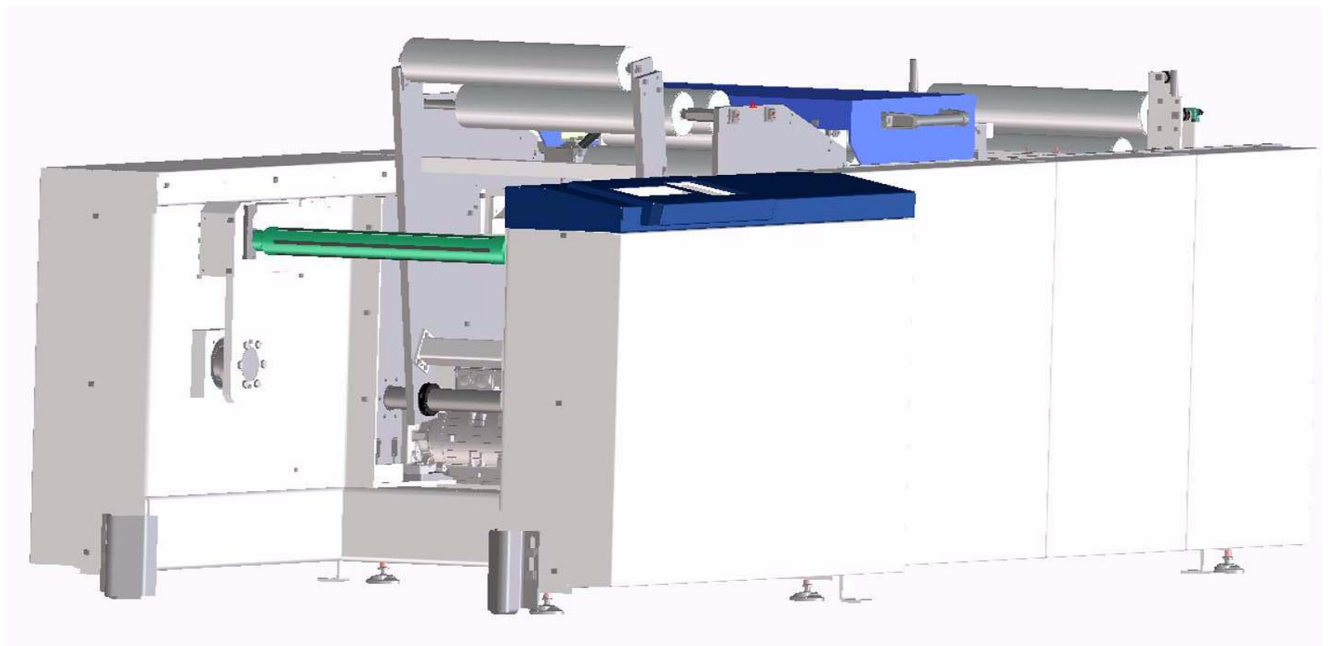


Aufroller Rewinder

Ersatzteilliste
Spare part list
Liste des pièces de rechange



RW500

Für künftige Verwendung aufbewahren!
Keep for future use!
A ranger en vue d'une réutilisation future!

| | | | |
|--|---|--|---|
| Art der Maschine: Type of machine: Type de machine: | Aufroller Rewinder | | |
| Ausführung: Model: Version: | RW500 | | |
| Art des Dokumentes: Typ of document: Nature du document: | Ersatzteilliste Spare part list Liste des pièces de rechange | | |
| Hersteller: Manufacturer: Le fabricant: | MBO Maschinenbau Oppenweiler Binder GmbH & Co. KG Postfach 1169 71567 Oppenweiler DEUTSCHLAND Tel.: +49 7191 46 0 Fax: +49 7191 46 34 http://www.mbo-folder.com info@mbo-folder.com | | |
| Dateiname: File name: Nom de fichier: | ETL_RW500_R_L_de_en_fr | | |
| Version: | 1.0 | Hauptstückliste: Main parts list: Liste de pièces: | 719.0000.0001 |
| Stand: Date: Mise à jour: | 10.02.2015 | Kommissions-Nr.: Commission-No.: N° de commission: | |
| Sprache: Language: Langue: | de en fr | Sachbearbeiter: Sachbearbeiter: responsible person: Document suivi par: | Frau Barbara Noller Herr Jürgen Hägele |

Änderungen vorbehalten!
Alterations reserved!
Sous réserve de modifications!

Kundendienstinformation

Halten Sie bei Ersatzteil-Bestellungen unbedingt die nachfolgenden Angaben bereit. Dies gewährleistet eine schnelle und fehlerfreie Auftragsbearbeitung.

| | |
|--|---|
| <ul style="list-style-type: none">• Kommissionsnummer, Fabrikationsnummer• Maschinentyp | Sie finden diese Angaben am Typenschild Ihrer Maschine. |
| <ul style="list-style-type: none">• Teilebezeichnung• Teilenummer• Dokumenten-Nummer | Sie entnehmen diese Informationen der Ersatzteilliste Ihrer Maschine. |

Die ausführlichen Informationen dazu finden Sie direkt zu Beginn der Ersatzteilliste.

Service information

In case of spare part orders, it is necessary to keep the following information ready.

This guarantees a quick and error-free order processing.

| | |
|--|---|
| <ul style="list-style-type: none">• Commission number, Fabrication number• Machine type | You will find these information on the type plate of your machine. |
| <ul style="list-style-type: none">• Part designation• Part number• Document number | You will find these information in the spare part list of your machine. |

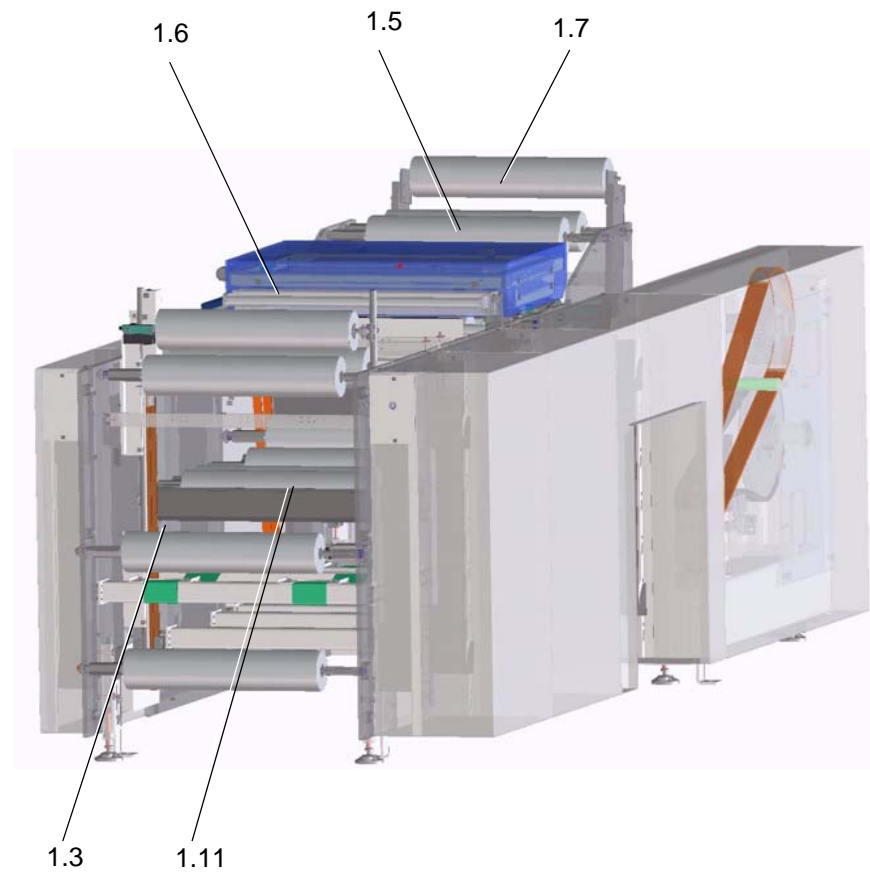
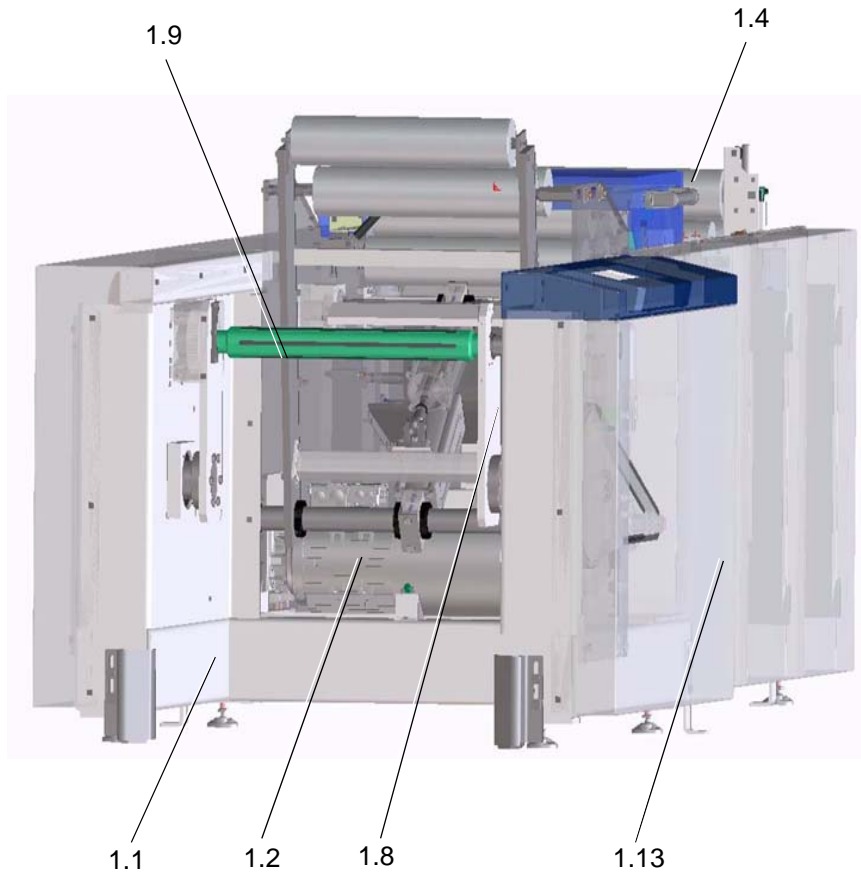
You will find the detailed information at the beginning of this spare part list.

Information service après-vente

En cas de commandes concernant des pièces de rechange, veuillez tenir les indications suivantes à votre disposition. Ainsi, un traitement rapide et sans fautes de la commande peut être garanti.

| | |
|---|--|
| <ul style="list-style-type: none">• Numéro de commission, Numéro de fabrication• Type de la machine | Vous trouvez cetttes indications à la plaque signalétique de votre machine. |
| <ul style="list-style-type: none">• Désignation d'article• Numéro d'article• Numéro de document | Veillez prendre cetttes informations de la liste de pièces de rechange de votre machine. |

Vous trouvez les informations détaillées au début de votre fichier de pièces de rechange.



Aufroller
Rewinder
Dérouleuse

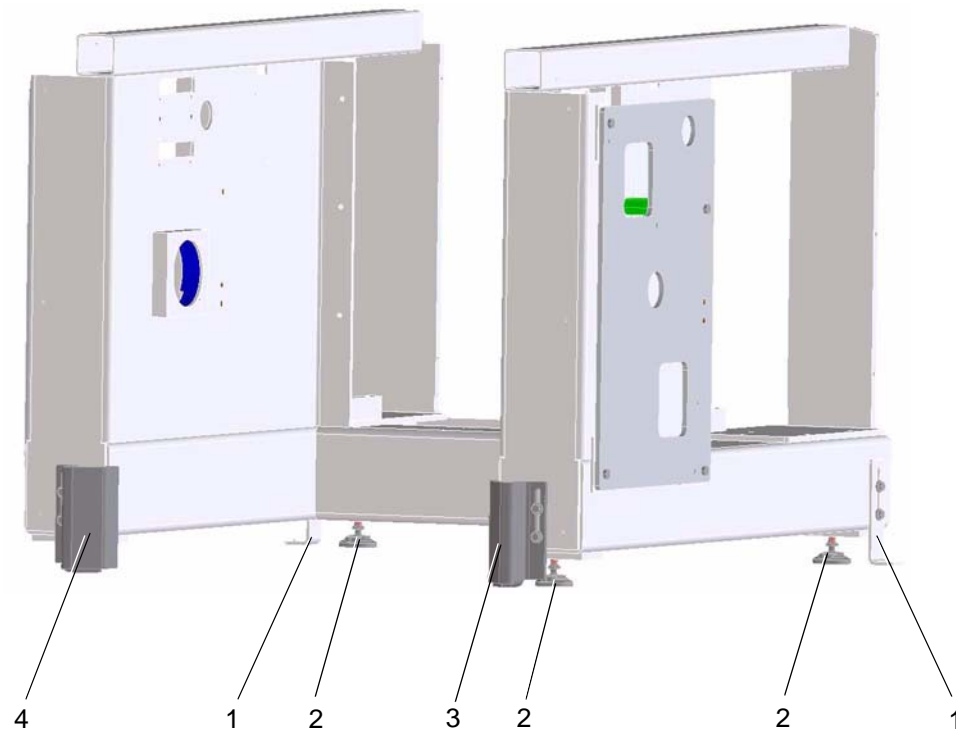
ETL_RW500_R_L_de_
en_fr
Version 1.0

1.0

Inhaltsverzeichnis
Contents
Index



| Kapitel: Chapter.: Chapitre: | Bezeichnung | Designation | Désignation | Seite: Page: Page: |
|------------------------------------|----------------------------------|-------------------------------------|--|--------------------------|
| 1.1 | Grundgestell | Basic frame | Châssis de base | 4 |
| 1.2 | Wickelantrieb | Compress impulse | Impulsion d'enveloppement | 7 |
| 1.3 | Bahnumlenkung | Web deviation | Déviation de la bande | 9 |
| 1.4 | Bahnspeicher-Gewichtskrafttänzer | Web accumulator weight force Dancer | | 11 |
| 1.5 | Bahnspeicher-Pneumatiktänzer | Web buffer pneumatically dancer | | 19 |
| 1.6 | Bahnvorzug | | | 21 |
| 1.7 | Andrückwalze | Pressing roller | Rouleau de pression | 25 |
| 1.8 | Rollenhubmechanismus | Roles lifting mechanism | Les rôles mécanisme | 27 |
| 1.9 | Spannwellen | Core shaft cpl. | L' arbre porte-bobine cpl. | 31 |
| 1.10 | Sensoren und Endschalter | Sensors and limit switches | Capteur avec interrupteur de fin de course | 35 |
| 1.11 | Webguide | Webguide | Webguide | 37 |
| 1.12 | Pneumatik | Pneumatic | Pneumatique | 41 |
| 1.13 | Schutze | guard | protection | 43 |
| 1.14 | Elektroteile | Electric parts | Pièces électriques | 49 |



Aufrollern
Rewinder
Dérouleur

ETL_RW500_R_L_de_ en_fr

Version: 1.0

1.1

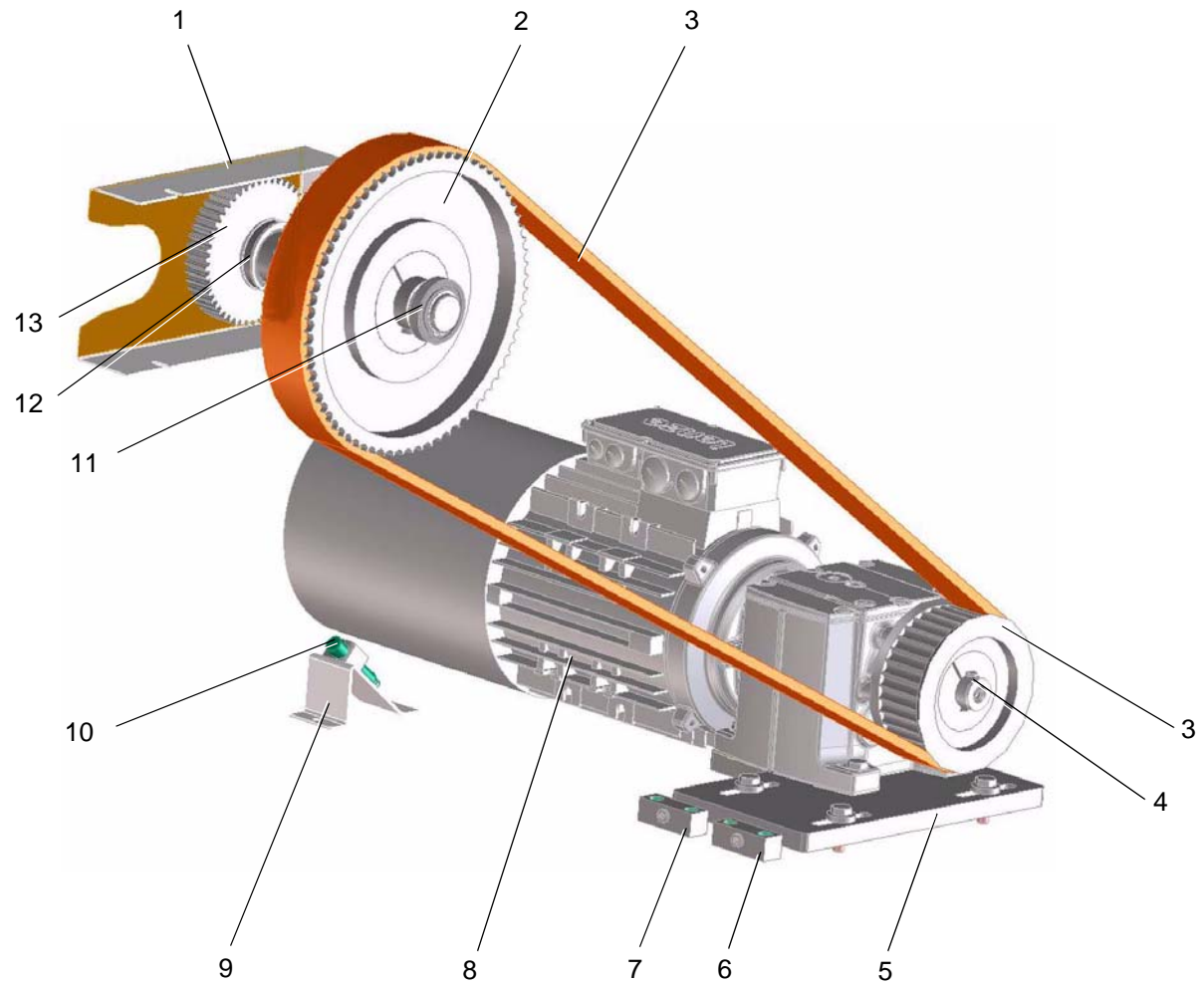
Grundgestell
Basic frame
Châssis de base



4

| Pos.: Nr.: N°: | Bezeichnung | Designation | Désignation | Teile-Nr.: Partial-No.: Numéro partiel: |
|----------------------|--------------------------|-----------------------|---------------------------|---|
| | Grundgestell | base | bâti | 719.7800.0002 |
| 1 | Befestigungswinkel | fastening angle | equerre de fixation | 719.7860.0008 |
| 2 | Gelenkfuss | swivel foot | ped articulé | 4003723 |
| 3 | Befestigungsblech rechts | fastening plate right | tôle de fixation à droit | 719.7860.0012 |
| 4 | Befestigungsblech links | fastening plate left | tôle de fixation à gauche | 719.7860.0011 |

| | | | | | |
|---|-------------------------------------|----------------------------|------------|---|---|
|  | Aufroller Rewinder Dérouleuse | ETL_RW500_R_L_de_ en_fr | 1.1 | Grundgestell Basic frame Châssis de base |  5 |
| | | Version: 1.0 | | | |



Aufrollern
Rewinder
D rouleur

ETL_RW500_R_L_de_ en_fr

Version: 1.0

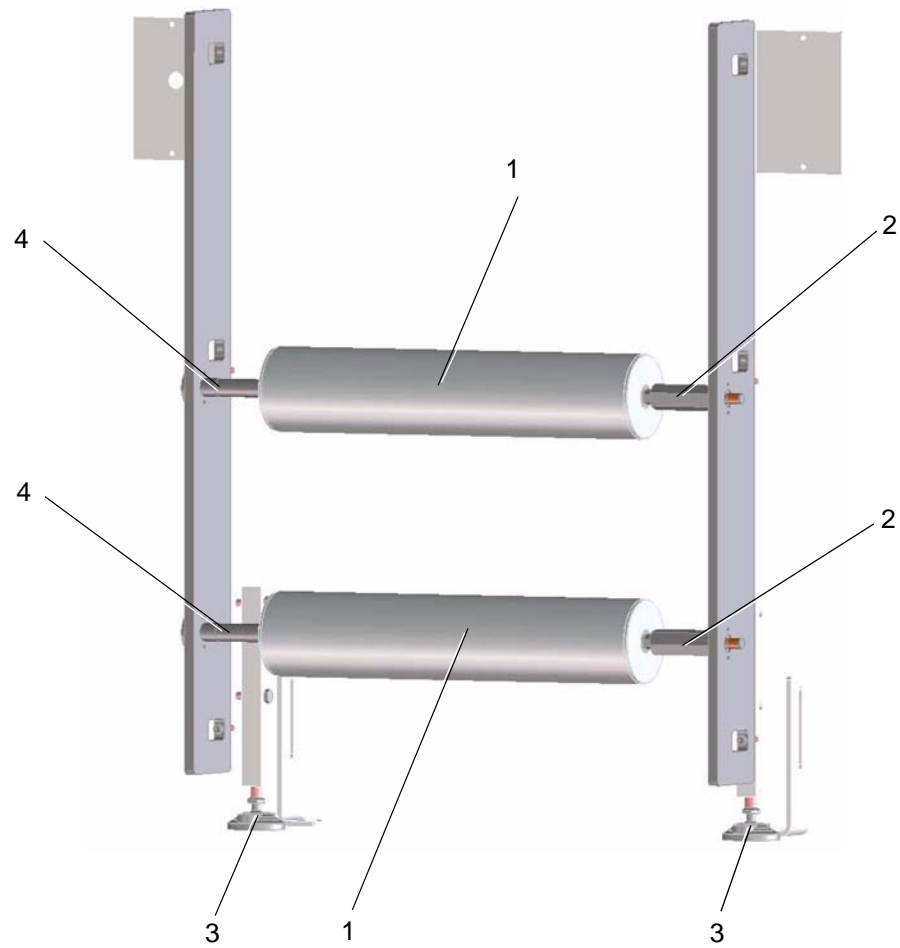
1.2

Wickelantrieb
Compress impulse
Impulsion d'enveloppement




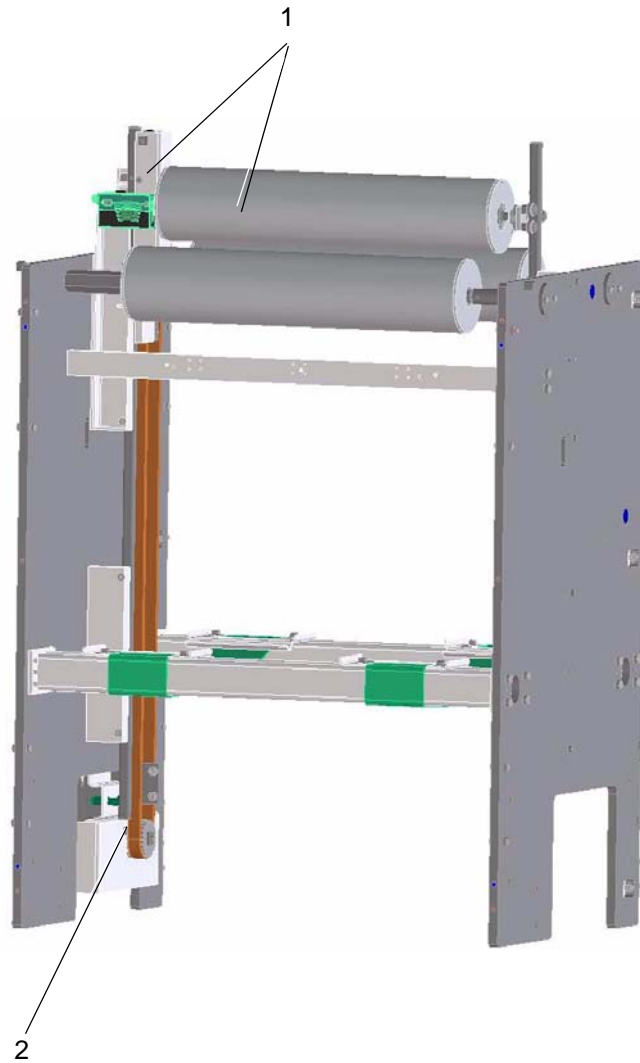
7

| Pos.: Nr.: N°: | Bezeichnung | Designation | Désignation | Teile-Nr.: Partial-No.: Numéro partiel: |
|----------------------|----------------------------|-------------------------|----------------------------------|---|
| | Wickelantrieb | compress impulse | impulsion d'enveloppement | 719.6200.0002 |
| 1 | Schutzblech | guard plate | tôle de protection | 719.6260.0001 |
| 2 | Zahnriemenrad | toothed belt gear | pignon de courroie dentée | 4006202 |
| 3 | Zahnriemen | toothed belt | courroie dentée | 4006206 |
| 4 | Zahnriemenrad | toothed belt gear | pignon de courroie dentée | 4006203 |
| 5 | Spannbuchse | clamping bush | douille de serrage | 4006204 |
| 6 | Motorplatte | motor support | support du moteur | 719.6262.0003 |
| 7 | Spannklotz | tensioner | tendeur | 710.8144.0012 |
| 8 | Stirnradgetriebemotor | geared motor | moto-réducteur | 4006085 |
| 9 | Halteblech | fixing plate | plaque de fixation | 719.6262.0002 |
| 10 | Ultraschallabstands sensor | sensor | détecteur | 4006230 |
| 11 | Rillenkugellager | grooved ball bearing | roulement rainuré à billes | 0109761 |
| 12 | Rillenkugellager | grooved ball bearing | roulement rainuré à billes | 4004470 |
| 13 | Zahnrad | gear | roue dentée | 719.6234.0001 |



| Pos.: Nr.: N°: | Bezeichnung | Designation | Désignation | Teile-Nr.: Partial-No.: Numéro partiel: |
|----------------------|----------------------|----------------------|------------------------------|---|
| | Bahnumlenkung | web deviation | déviation de la bande | 719.6400.0004 |
| 1 | Walze kpl. | roller cpl. | rouleau cpl. | 719.6300.0004 |
| 2 | Bolzen | pin | axe | 719.6325.0004 |
| 3 | Gelenkfuß | swivel foot | pied articulé | 4003723 |
| 4 | Flansch | flange | bride | 719.6327.0004 |

| | | | | | |
|---|------------------------------------|----------------------------|------------|--|--|
|  | Aufroller Rewinder Dérouleur | ETL_RW500_R_L_de_ en_fr | 1.3 | Bahnumlenkung Web deviation Déviation de la bande |  10 |
| | | Version: 1.0 | | | |



Aufroller
Rewinder
Dérouleuse

ETL_RW500_R_L_de_
en_fr

Version: 1.0



1.4

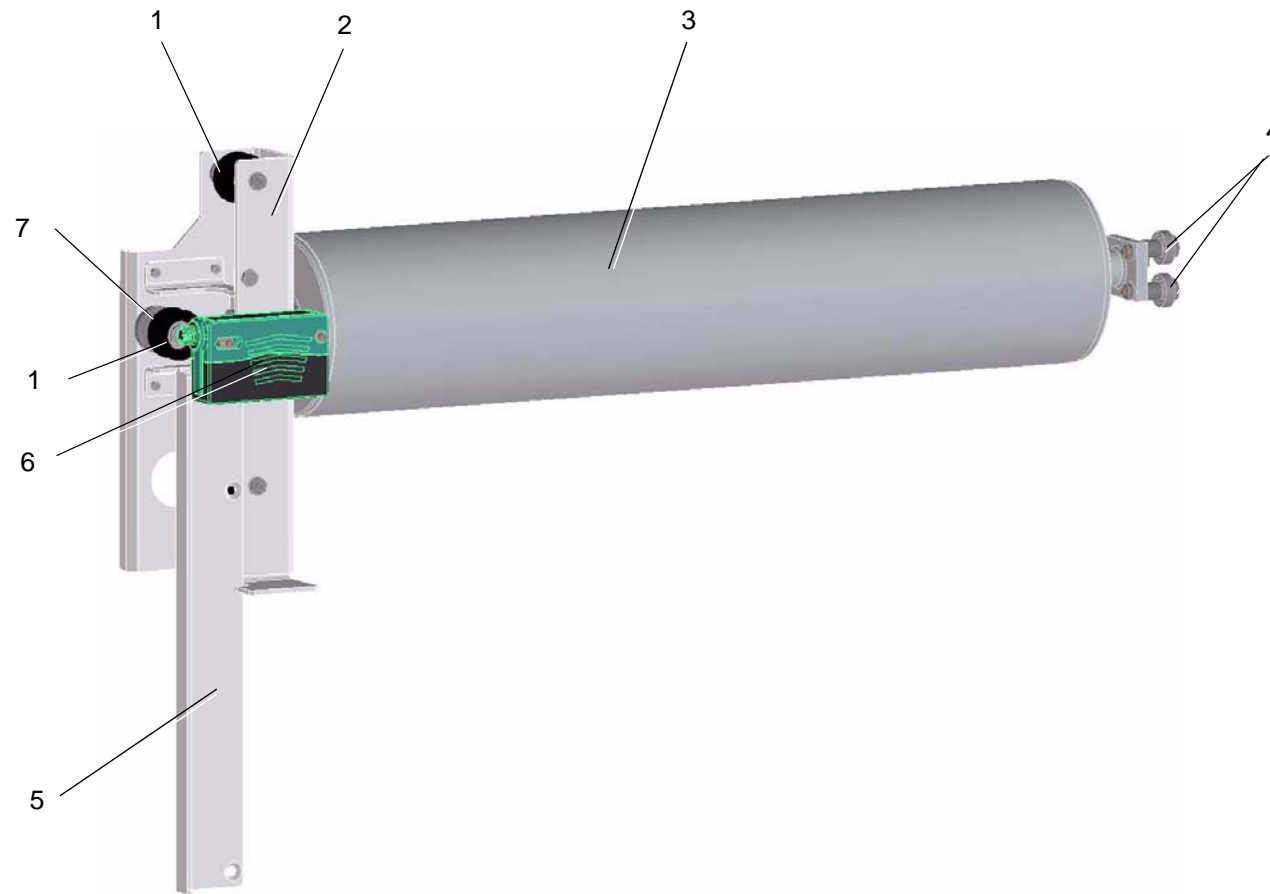
Bahnspeicher-Gewichtskrafttänzer
Web accumulator weight force Dancer





11

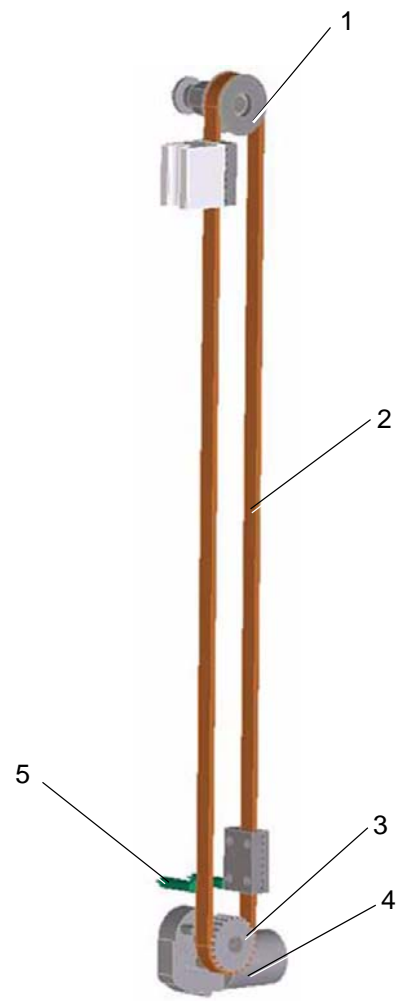
| Pos.: Nr.: N°: | Bezeichnung | Designation | Désignation | Teile-Nr.: Partial-No.: Numéro partiel: |
|----------------------|---|---------------------|-------------------|---|
| | Bahnspeicher-Gewichtskrafttänzer web accumulator weight force Dancer | | | 719.6400.0001 |
| 1 | Gewichtskrafttänzer | weight force Dancer | poids de danseurs | 719.6300.0001 |
| 2 | Rüstantrieb | | | 719.6200.0001 |

| | | | | | |
|---|------------------------------------|----------------------------|------------|---|--|
|  | Aufroller Rewinder Dérouleur | ETL_RW500_R_L_de_ en_fr | 1.4 | Bahnspeicher-Gewichtskrafttänzer Web accumulator weight force Dancer |  12 |
| | | Version: 1.0 | | | |





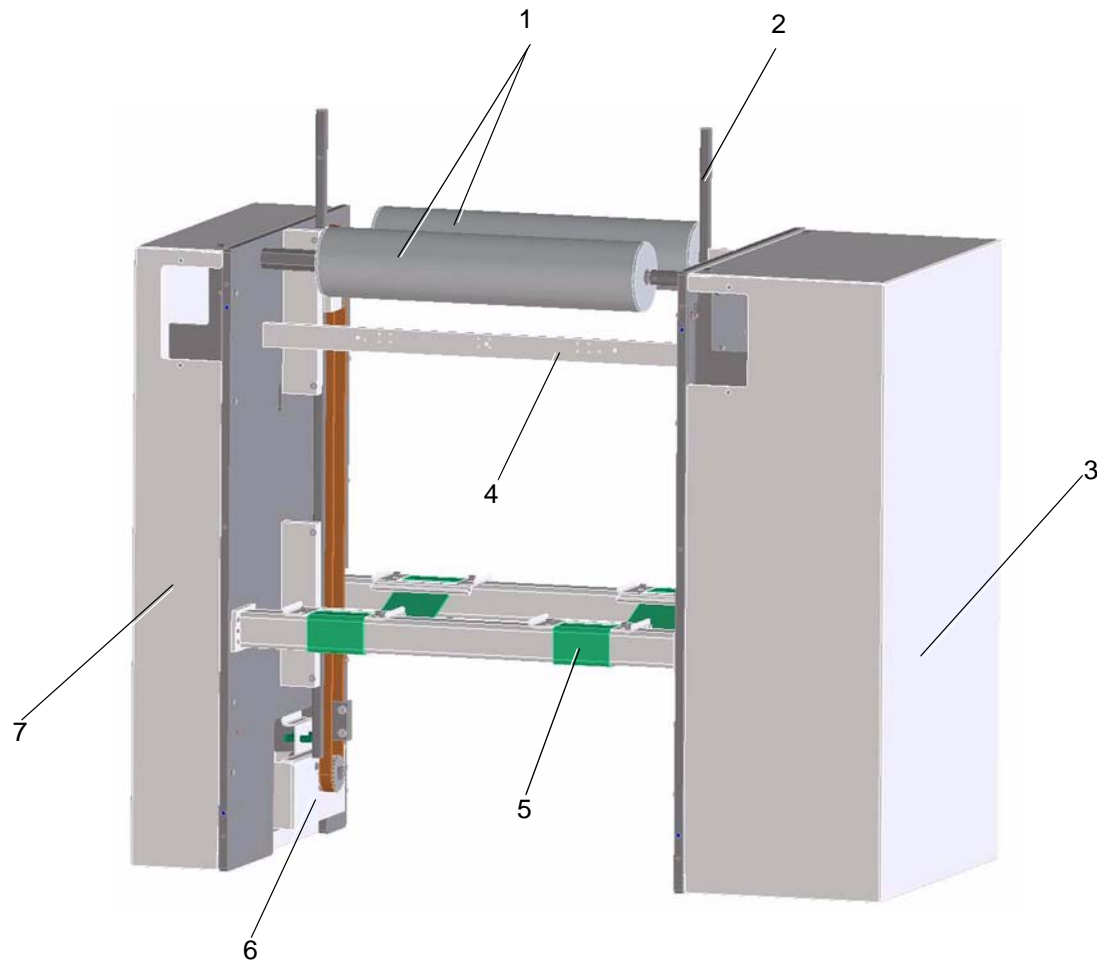
| Pos.: Nr.: N°: | Bezeichnung | Designation | Désignation | Teile-Nr.: Partial-No.: Numéro partiel: |
|----------------------|----------------------------|----------------------------|-----------------------------|---|
| | Gewichtskrafttänzer | weight force Dancer | poids de danseurs | 719.6300.0001 |
| 1 | Festlagerrolle | bearing roll | le roulement à rouleaux | 719.6305.0001 |
| 2 | Halteblech links | fixing plate left | plaque de fixation à gauche | 719.6362.0002 |
| 3 | Walze | roller | rouleau | 719.6331.0001 |
| 4 | Rillenkugellager | grooved ball bearing | roulement rainuré à billes | 0109512 |
| 5 | Sensorhalterblech links | fixing plate left | plaque de fixation à gauche | 719.6362.0003 |
| 6 | Abstandssensor | sensor | sensor | 4004806 |
| 7 | Bolzen | pin | axe | 719.6325.0001 |

| | | | | | |
|---|-------------------------------------|----------------------------|------------|---|--|
|  | Aufroller Rewinder Dérouleuse | ETL_RW500_R_L_de_ en_fr | 1.4 | Bahnspeicher-Gewichtskrafttänzer Web accumulator weight force Dancer |  14 |
| | | Version: 1.0 | | | |

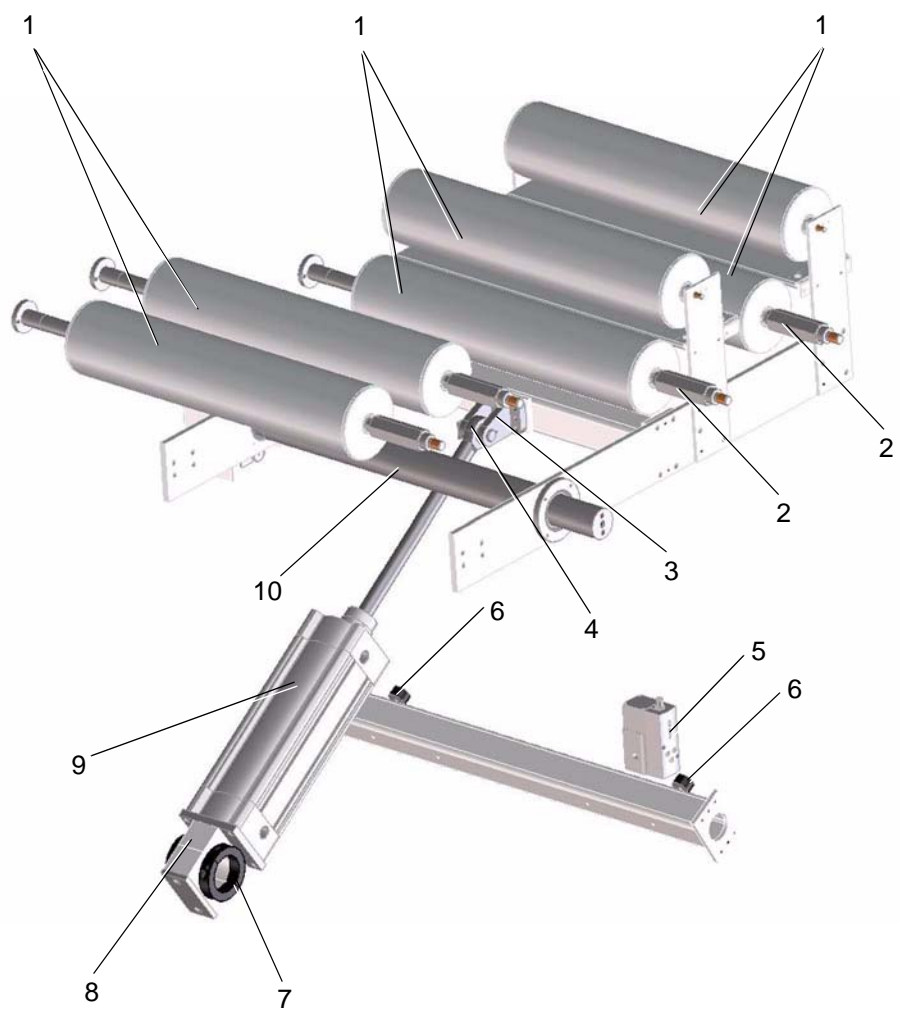


| Pos.: Nr.: N°: | Bezeichnung | Designation | Désignation | Teile-Nr.: Partial-No.: Numéro partiel: |
|----------------------|-------------------|-------------------------|---------------------------|---|
| Rüstantrieb | | | | 719.6200.0001 |
| 1 | Zahnriemenscheibe | pulley for toothed belt | poulie de courroie dentée | 719.6236.0001 |
| 2 | Zahnriemen | toothed belt | courroie dentée | 4006455 |
| 3 | Zahnriemenscheibe | pulley for toothed belt | poulie de courroie dentée | 719.6236.0002 |
| 4 | Getriebemotor | geared motor | moto-réducteur | 4006218 |
| 5 | Induktivtaster | inductive switch | détecteur inductif | 4003726 |

| | | | | | |
|---|-------------------------------------|----------------------------|------------|---|--|
|  | Aufroller Rewinder Dérouleuse | ETL_RW500_R_L_de_ en_fr | 1.4 | Bahnspeicher-Gewichtskrafttänzer Web accumulator weight force Dancer |  16 |
| | | Version: 1.0 | | | |



| Pos.: Nr.: N°: | Bezeichnung | Designation | Désignation | Teile-Nr.: Partial-No.: Numéro partiel: |
|----------------------|---------------|--------------|--------------------|---|
| 1 | Walze kpl. | roller cpl. | rouleau cpl. | 719.6300.0004 |
| 2 | Führungsachse | guide shaft | axe de guidage | 719.6321.0003 |
| 3 | Schutz | guard | protection | 719.7864.0003 |
| 4 | Traverse | cross bar | traverse | 719.7841.0001 |
| 5 | Band | tape | bande | 4006181 |
| 6 | Halteblech | fixing plate | plaque de fixation | 719.6262.0001 |
| 7 | Schutz | guard | protection | 719.7864.0002 |



Aufroller
Rewinder
D rouleur

ETL_RW500_R_L_de_
en_fr

Version: 1.0



1.5

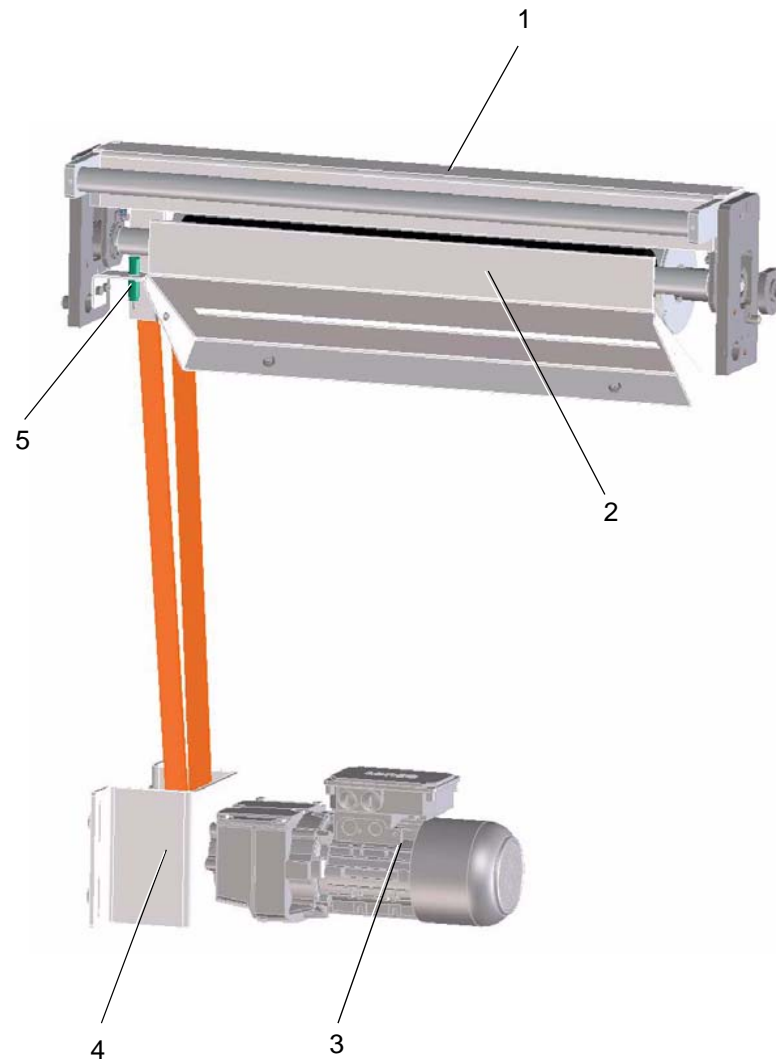
Bahnspeicher-Pneumatikt nzer
Web buffer pneumatically dancer



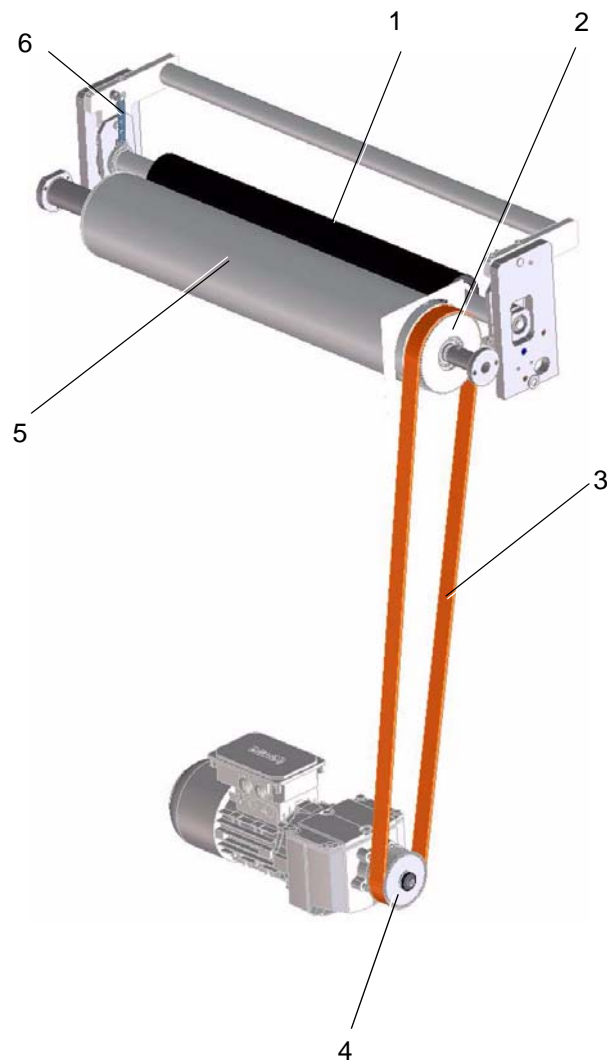
19

| Pos.: Nr.: N°: | Bezeichnung | Designation | Désignation | Teile-Nr.: Partial-No.: Numéro partiel: |
|----------------------|------------------------------------|--|----------------------------|---|
| | Bahnspeicher Peumatiktänzer | web buffer pneumatically dancer | | 719.6400.0006 |
| 1 | Walze kpl. | roller cpl. | rouleau cpl. | 719.6300.0004 |
| 2 | Bolzen | pin | axe | 719.6325.0004 |
| 3 | Lagerbock | bearing bracket | support de palier | 4006048 |
| 4 | Gelenkkopf | swivel head | pièce de raccord articulée | 4005248 |
| 5 | Druckregelventil | pressure control valve | soupape de pression | 4005242 |
| 6 | Puffer | rubber buffer | tampon en caoutchouc | 0100321 |
| 7 | Klemmring | clamp ring | bague de serrage | 4006209 |
| 8 | Klotz | block | bloc de guidage | 719.6344.0006 |
| 9 | Normzylinder | standard cylinder | vérin normalisé | 4005932 |
| 10 | Achse | shaft | axe | 719.7821.0001 |

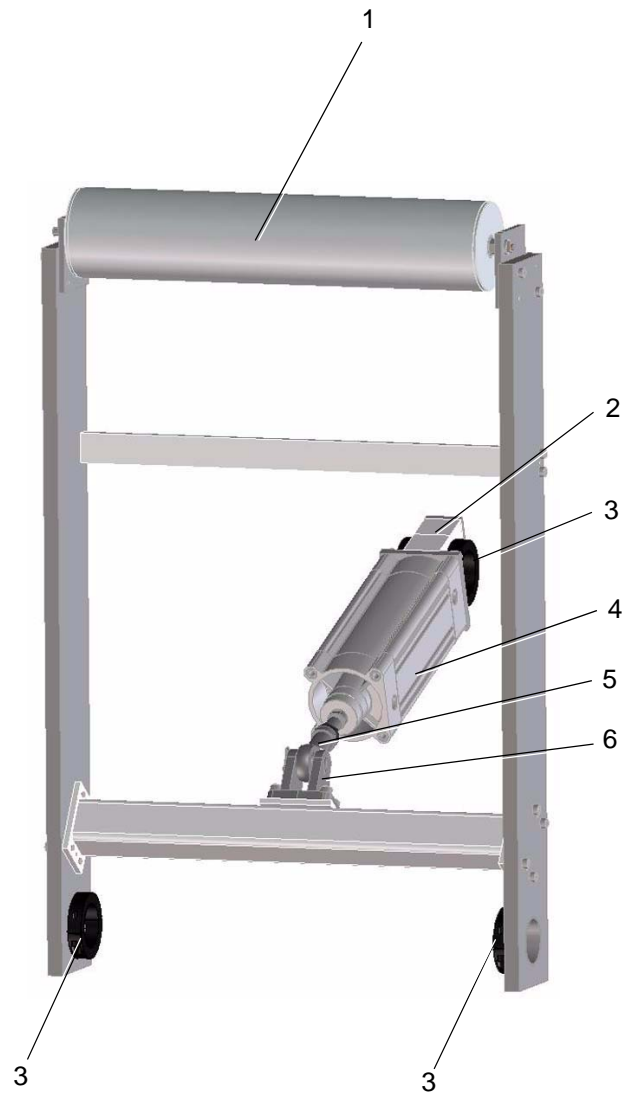
| | | | | | |
|---|------------------------------------|----------------------------|------------|---|--|
|  | Aufroller Rewinder Dérouleur | ETL_RW500_R_L_de_ en_fr | 1.5 | Bahnspeicher-Pneumatiktänzer Web buffer pneumatically dancer |  20 |
| | | Version: 1.0 | | | |



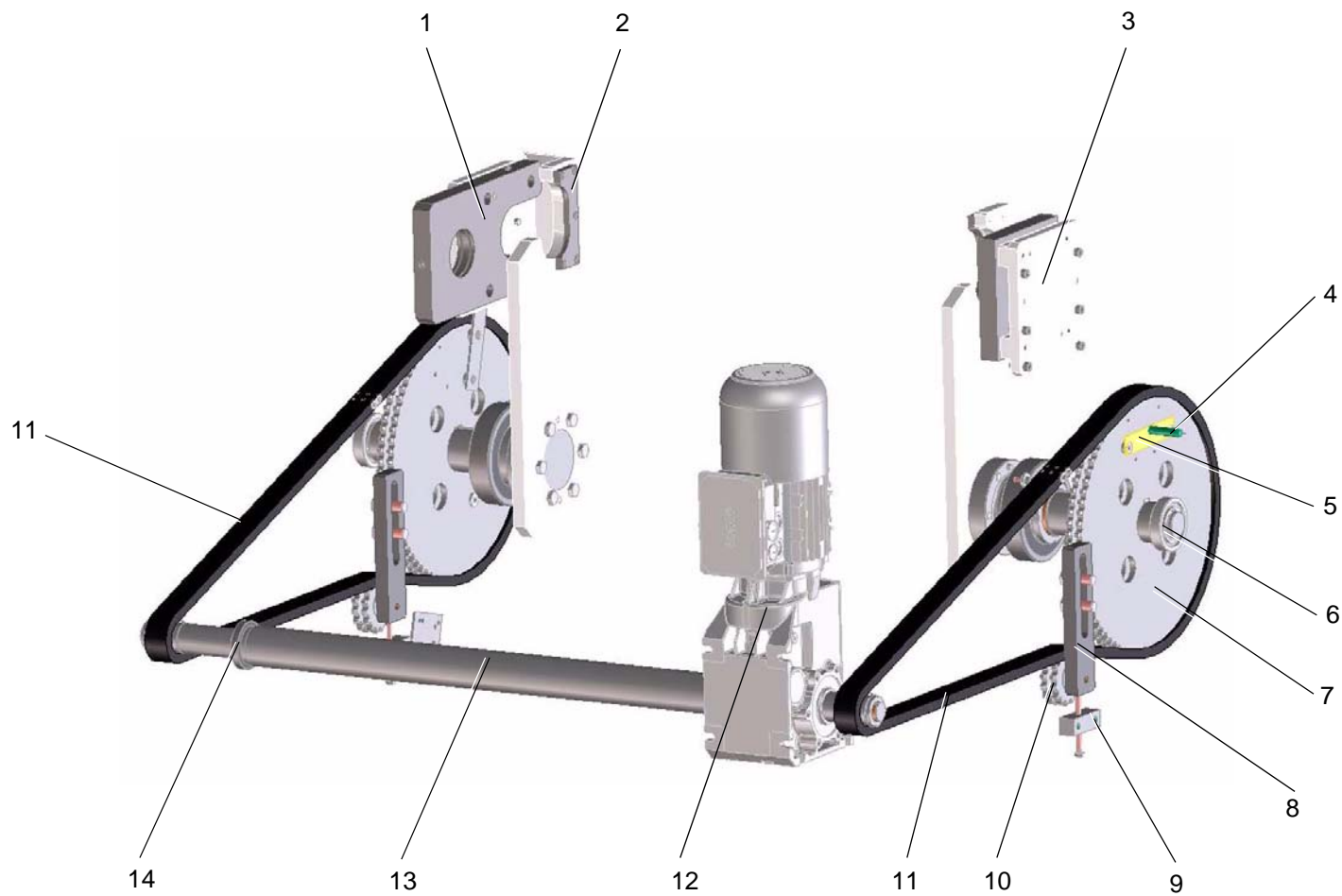
| Pos.: Nr.: N°: | Bezeichnung | Designation | Désignation | Teile-Nr.: Partial-No.: Numéro partiel: |
|----------------------|---------------------|------------------|----------------------|---|
| Bahnvorzug | | | | 719.6400.0005 |
| 1 | Blech | plate | plaque | 719.6362.0008 |
| 2 | Einzugsverschützung | guard | protection | 719.6360.0002 |
| 3 | Stirnradtriebemotor | geared motor | moto-réducteur | 4006507 |
| 4 | Halteblech | fixing plate | plaque de fixation | 719.6362.0007 |
| 5 | Induktivtaster | inductive switch | contacteur proximité | 4003726 |



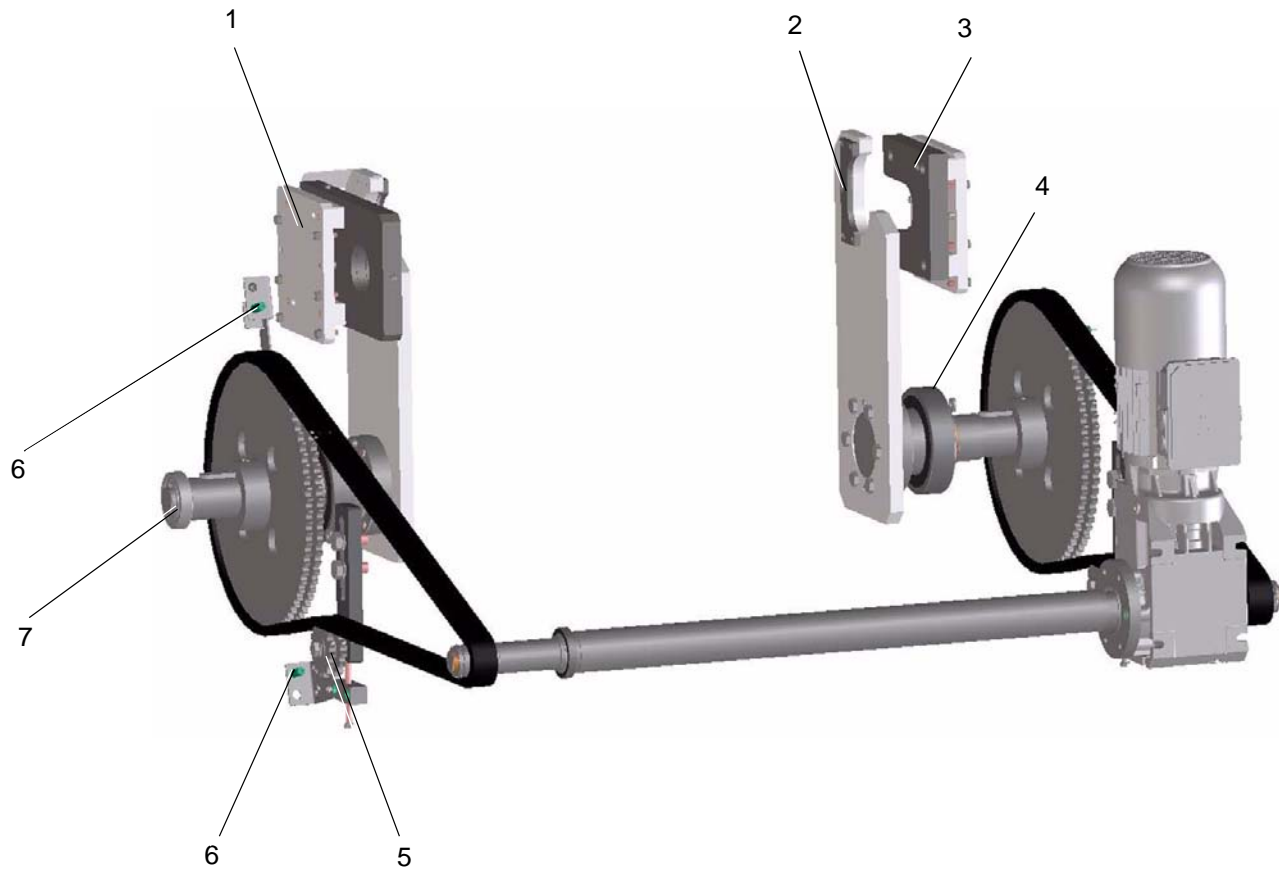
| Pos.: Nr.: N°: | Bezeichnung | Designation | Désignation | Teile-Nr.: Partial-No.: Numéro partiel: |
|----------------------|-------------------|-------------------------|---------------------------|---|
| 1 | Druckwalze | pressure roller | rouleau presseur | 719.6300.0005 |
| 2 | Zahnriemenwelle | toothed belts shaft | poulie de courroie dentée | 719.6336.0001 |
| 3 | Zahnriemen | toothed belt | courroie dentée | 4002323 |
| 4 | Zahnriemenscheibe | pulley for toothed belt | poulie de courroie dentée | 719.7936.0001 |
| 5 | Walze kpl. | roller cpl. | rouleau cpl. | 719.6300.0006 |
| 6 | Zugfeder | tension spring | ressort de traction | 4006167 |



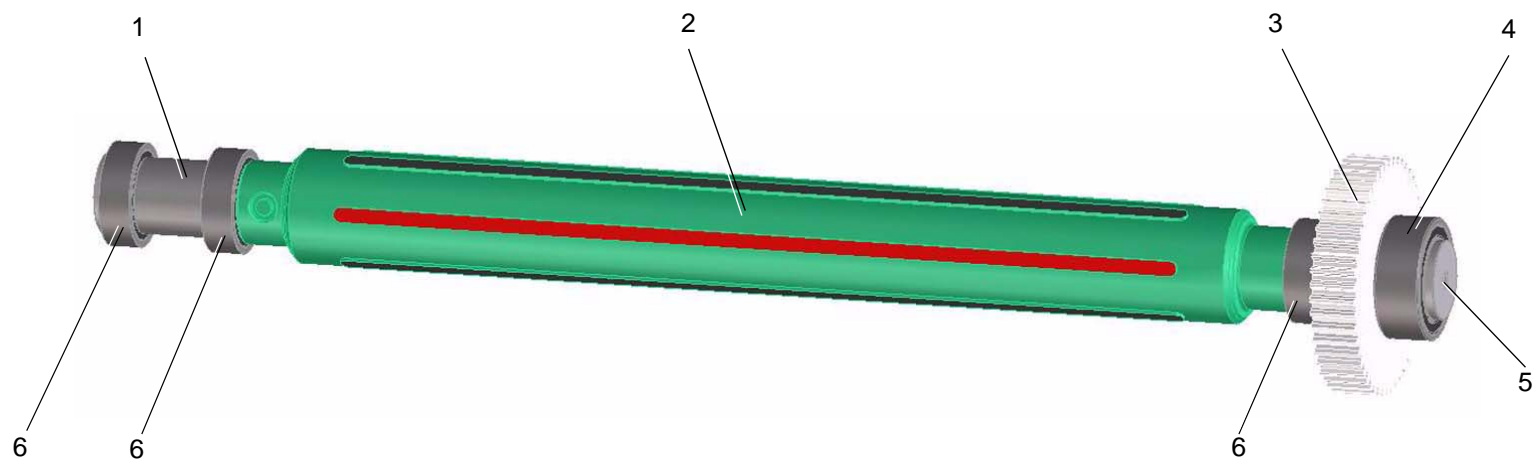
| Pos.: Nr.: N°: | Bezeichnung | Designation | Désignation | Teile-Nr.: Partial-No.: Numéro partiel: |
|-------------------------------|---------------------|------------------------|----------------------------|--|
| | Andrückwalze | pressing roller | rouleau de pression | 719.6400.0003 |
| 1 | Walze kpl. | roller | rouleau | 719.6300.0004 |
| 2 | Klotz | block | bloc de guidage | 719.6344.0006 |
| 3 | Klemmring | clamp ring | bague de serrage | 4006209 |
| 4 | Normzylinder | standard cylinders | vérin normalisé | 4006174 |
| 5 | Gelenkkopf | swivel head | pièce de raccord articulée | 4005248 |
| 6 | Lagerblock | bearing bracket | support de palier | 4006048 |



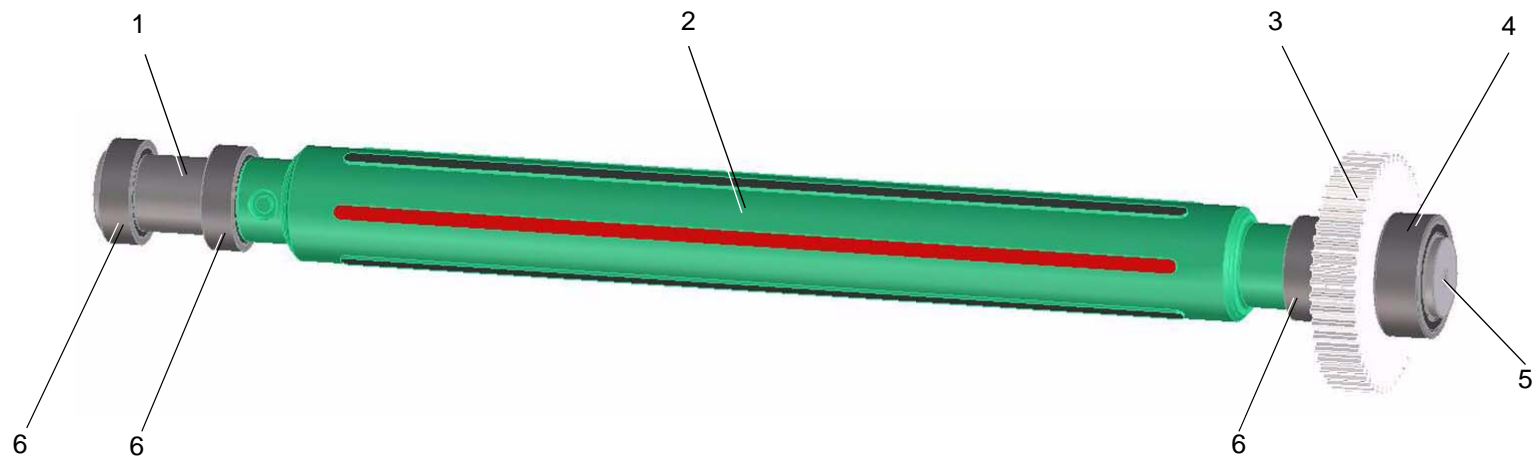
| Pos.: Nr.: N°: | Bezeichnung | Designation | Désignation | Teile-Nr.: Partial-No.: Numéro partiel: |
|----------------------|-----------------------------|--------------------------------|----------------------------|---|
| | Rollenhubmechanismus | roles lifting mechanism | les rôles mécanisme | 719.8100.0001 |
| 1 | Antriebslagerplatte | drive bearing plate | plaque de support | 719.8144.0003 |
| 2 | Spannwellen-Zentrierung | centering tensioning waves | centrage vagues de serrage | 719.8144.0001 |
| 3 | Platte | plate | plaque | 719.8144.0005 |
| 4 | Induktivtaster | inductive switch | contacteur proximité | 4003726 |
| 5 | Schaltblech | cover plate | tôle de recouvrement | 718.8162.0001 |
| 6 | Rillenkugellager | grooved ball bearing | roulement rainuré à billes | 0109830 |
| 7 | Kettenrad | sprocket wheel | roue à chaîne | 719.8135.0001 |
| 8 | Kettenspanner | chain stretcher | tendeur de chaîne | 710.8144.0007 |
| 9 | Spannklotz | tensioner | tendeur | 710.8144.0012 |
| 10 | Kettenspannrاد | chain tensioning wheel | roue de tension de chaîne | 4002796 |
| 11 | Kette | chain | chaîne | 4006198 |
| 12 | Kegelradgetriebemotor | bevel gear motor | moto-réducteur | 4006087 |
| 13 | Antriebsachse | drive axle | essieu moteur | 719.8121.0002 |
| 14 | Rillenkugellager | grooved ball bearing | roulement rainuré à billes | 4006195 |



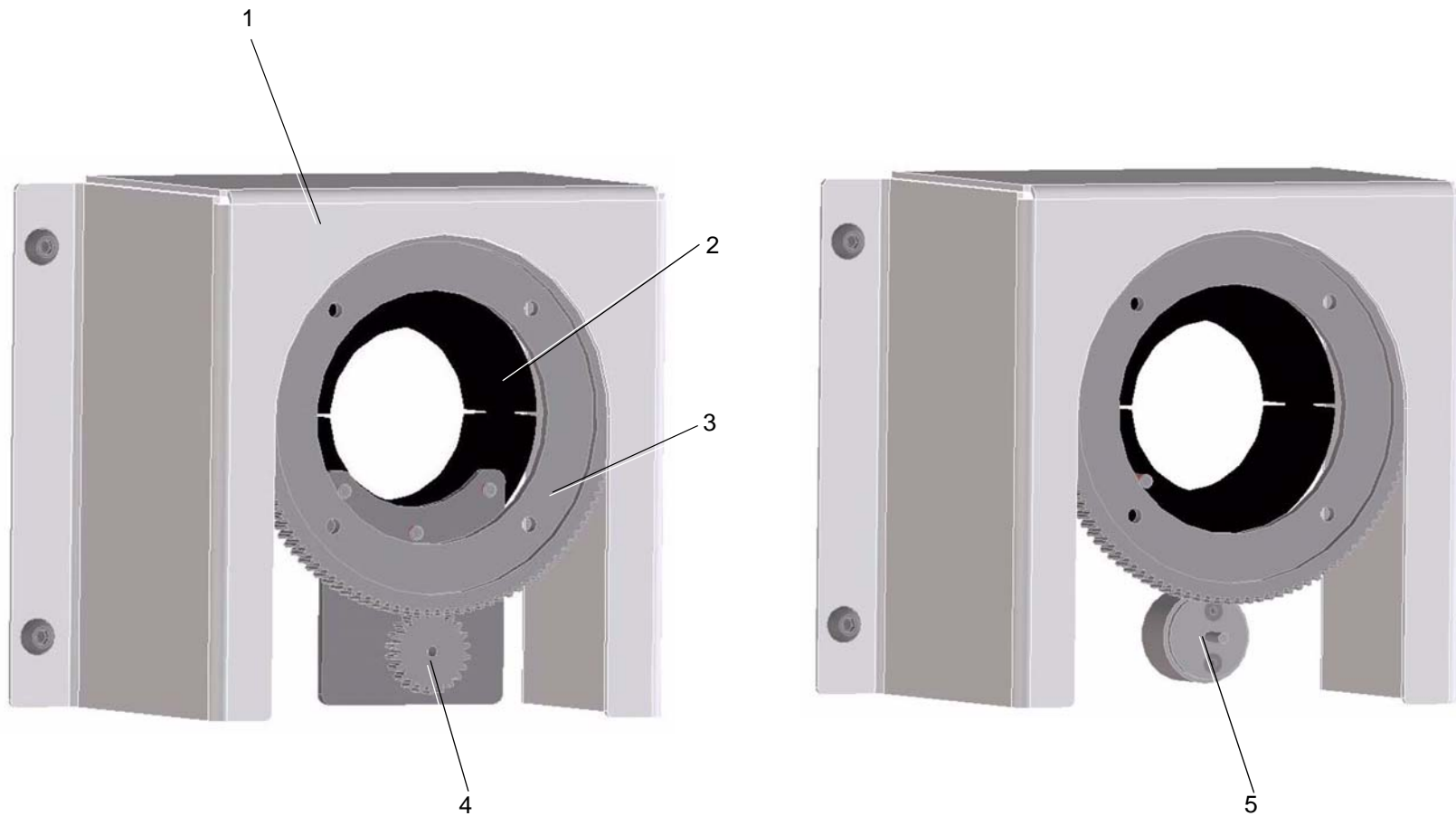
| Pos.: Nr.: N°: | Bezeichnung | Designation | Désignation | Teile-Nr.: Partial-No.: Numéro partiel: |
|----------------------|-------------------------|----------------------------|----------------------------|---|
| 1 | Platte | plate | plaque | 719.8144.0004 |
| 2 | Spannwellen-Zentrierung | centering tensioning waves | centrage vagues de serrage | 710.8144.0002 |
| 3 | Lagerplatte | bearing plate | plaque de support | 719.8144.0002 |
| 4 | Rillenkugellager | grooved ball bearing | roulement rainuré à billes | 4006171 |
| 5 | Kettenspannrad | chain tensioning wheel | roue de tension de chaîne | 4002796 |
| 6 | Induktivtaster | inductive switch | contacteur proximité | 4003726 |
| 7 | Rillenkugellager | grooved ball bearing | roulement rainuré à billes | 0109830 |



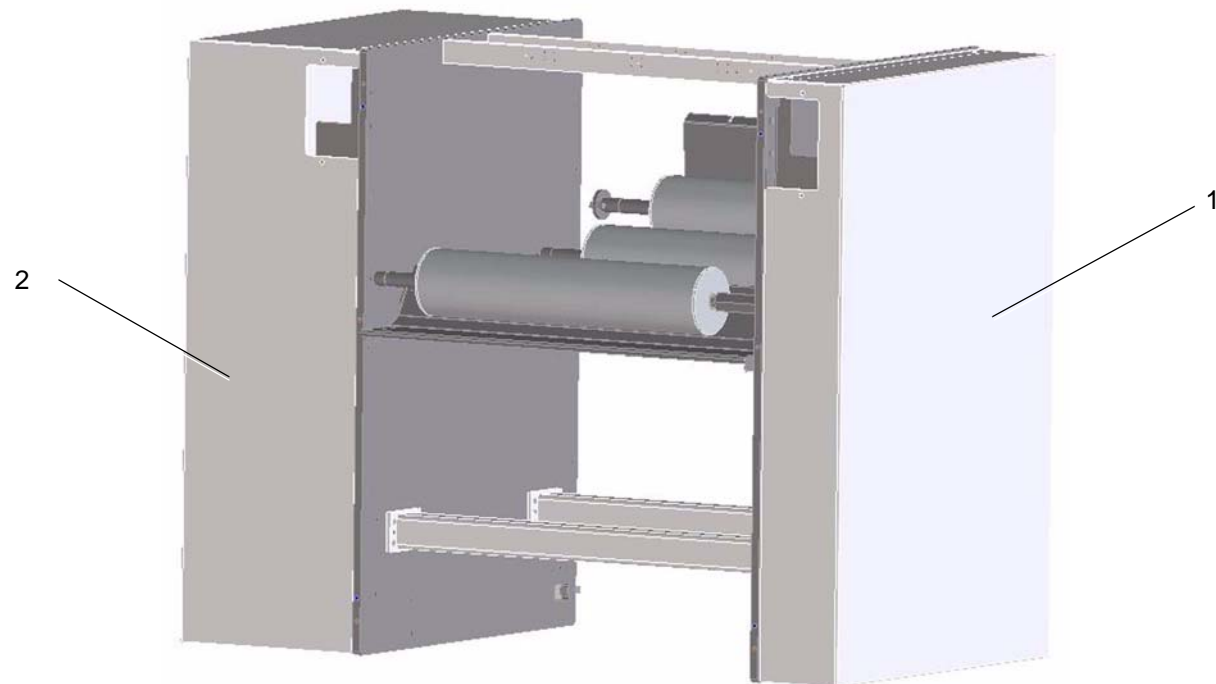
| Pos.: Nr.: N°: | Bezeichnung | Designation | Désignation | Teile-Nr.: Partial-No.: Numéro partiel: |
|----------------------|------------------------------|------------------------------|---|---|
| | Spannwelle 70 mm kpl. | core shaft 70 mm cpl. | l' arbre porte-bobine 70 mm cpl. | 719.8100.0002 |
| 1 | Distanz | distance piece | pièce entretoise | 719.8128.0005 |
| 2 | Spannwelle 70 mm | core shaft 70 mm | l' arbre porte-bobine 70 mm | 719.8121.0003 |
| 3 | Zahnrad | gear | roue dentée | 719.8134.0001 |
| 4 | Schrägkugellager | angular contact ball bearing | roulement à billes épaulé | 4006314 |
| 5 | Vorlegescheibe | washer | | 4002090 |
| 6 | Schrägkugellager | angular contact ball bearing | roulement à billes épaulé | 4006313 |



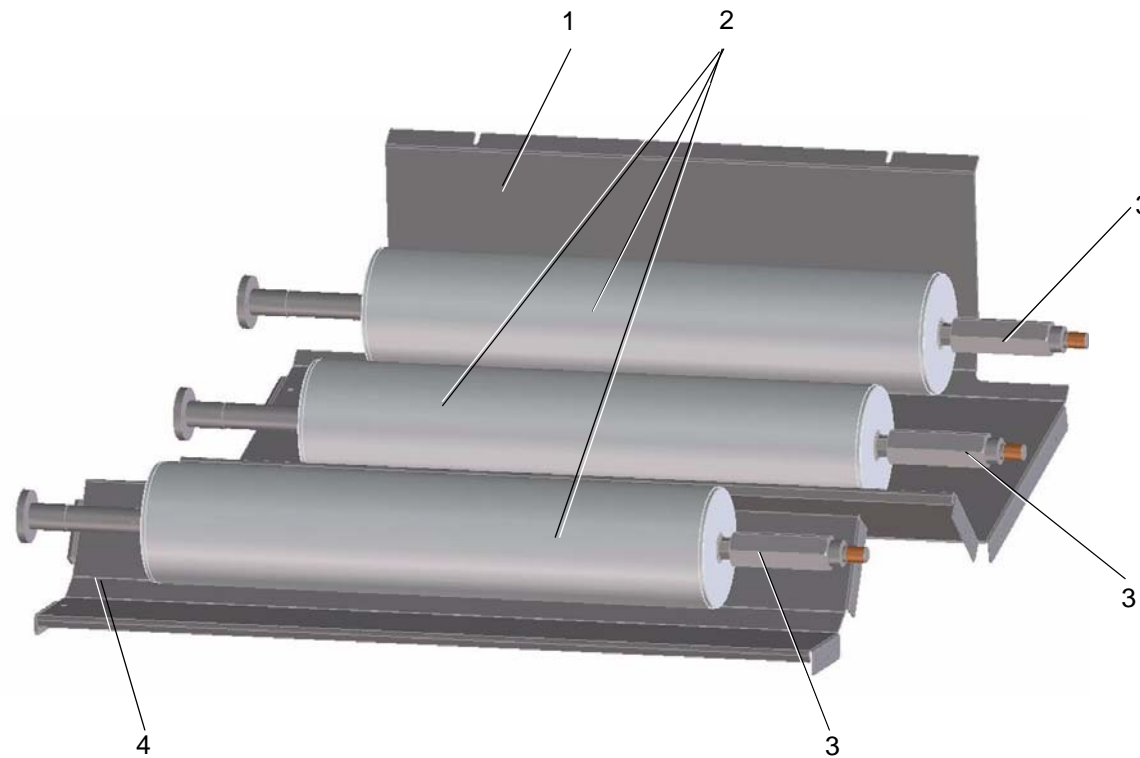
| Pos.: Nr.: N°: | Bezeichnung | Designation | Désignation | Teile-Nr.: Partial-No.: Numéro partiel: |
|----------------------|-------------------------------|---------------------------------|--|---|
| | Spannwelle 3 Zoll kpl. | core shaft 3 inches cpl. | l' arbre porte-bobine 3 pouces cpl. | 719.8100.0003 |
| 1 | Distanz | distance piece | pièce entretoise | 719.8128.0005 |
| 2 | Spannwelle 3 Zoll | core shaft 3 inches | l' arbre porte-bobine 3 pouces | 719.8121.0004 |
| 3 | Zahnrad | gear | roue dentée | 719.8134.0001 |
| 4 | Schrägkugellager | angular contact ball bearing | roulement à billes épaulé | 4006314 |
| 5 | Vorlegescheibe | washer | | 4002090 |
| 6 | Schrägkugellager | angular contact ball bearing | roulement à billes épaulé | 4006313 |



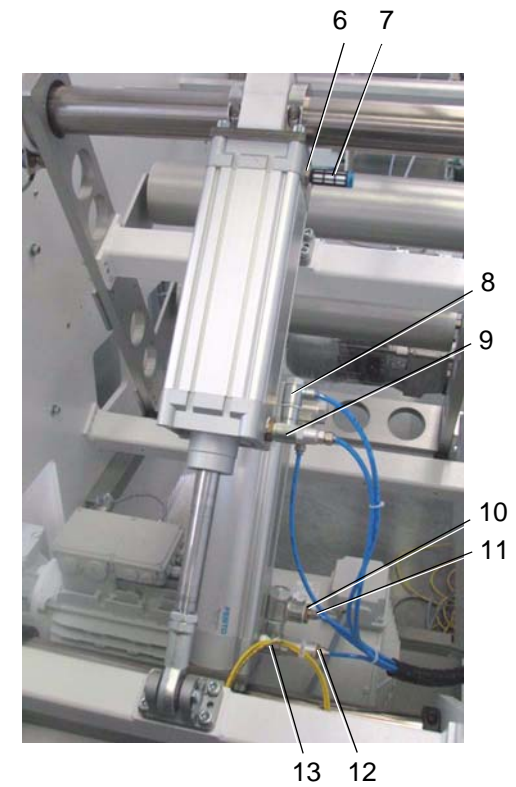
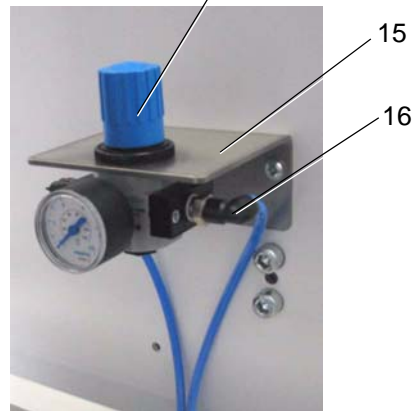
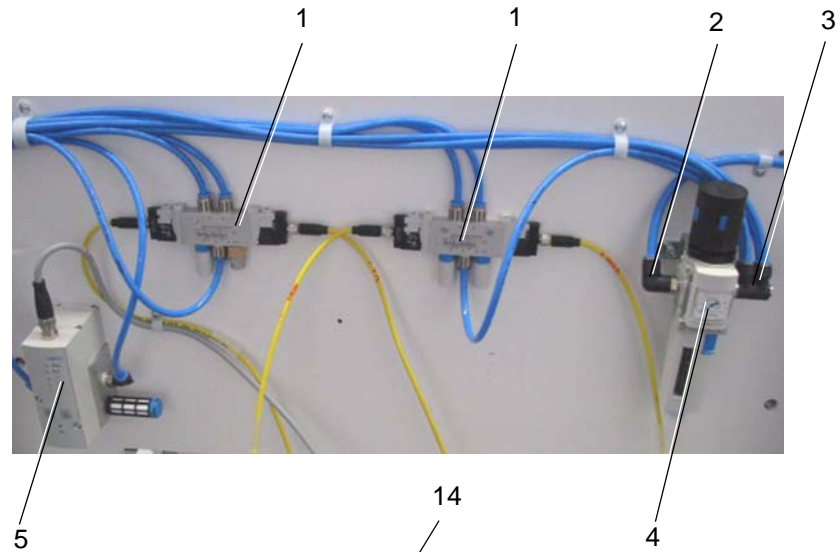
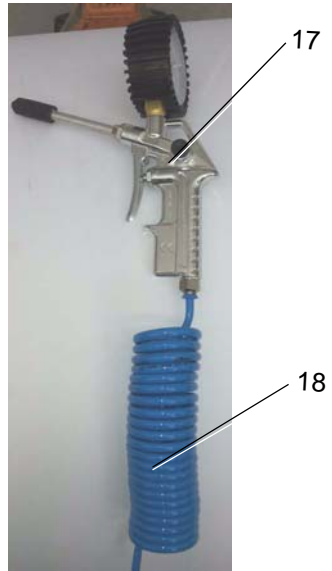
| Pos.: Nr.: N°: | Bezeichnung | Designation | Désignation | Teile-Nr.: Partial-No.: Numéro partiel: |
|----------------------|------------------------------|--------------------|--------------------|---|
| | Sensor-Tänzerhub kpl. | sensor cpl. | sensor cpl. | 719.8900.0001 |
| 1 | Verschutungsblech | guard | protection | 719.7860.0009 |
| 2 | Klemmring | clamp ring | bague de serrage | 719.5228.0002 |
| 3 | Stirnzahnrad | gear | roue dentée | 719.5234.0001 |
| 4 | Stirnzahnrad | gear | roue dentée | 719.5234.0002 |
| 5 | Potentiometer | potentiometer | potentiomètre | 1712306 |



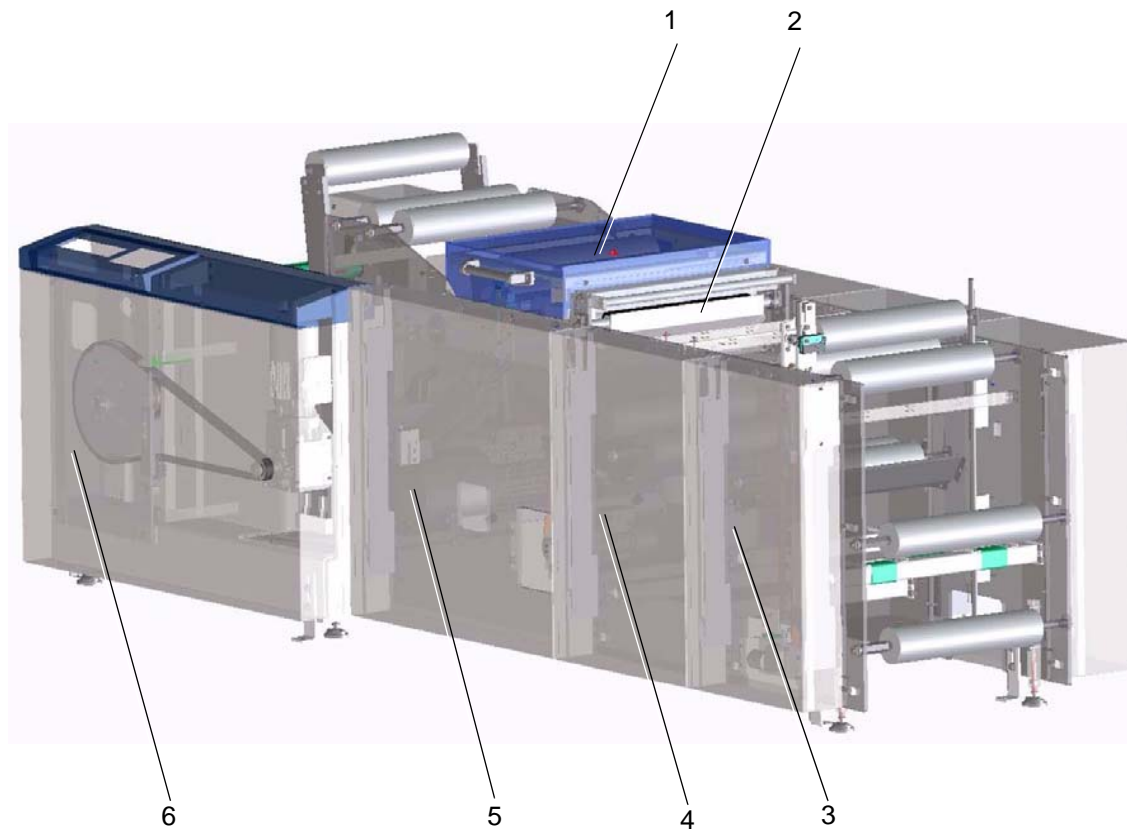
| Pos.: Nr.: N°: | Bezeichnung | Designation | Désignation | Teile-Nr.: Partial-No.: Numéro partiel: |
|----------------------|-----------------|-----------------|-----------------|---|
| | Webguide | webguide | webguide | 719.6400.0002 |
| 1 | Verschutzung | guard | protection | 719.7864.0005 |
| 2 | Verschutzung | guard | protection | 719.7864.0004 |



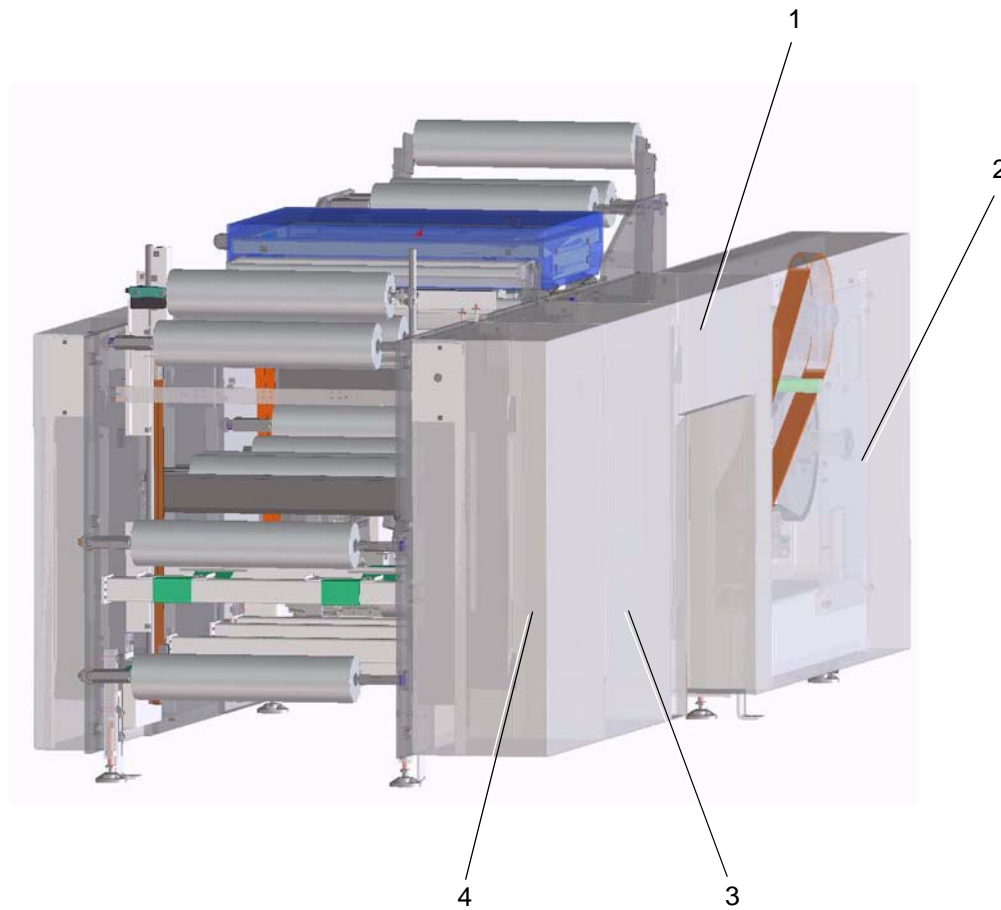
| Pos.: Nr.: N°: | Bezeichnung | Designation | Désignation | Teile-Nr.: Partial-No.: Numéro partiel: |
|----------------------|-------------|-------------|-----------------|---|
| 1 | Leitblech | guide plate | tôle de guidage | 719.6464.0002 |
| 2 | Walze kpl. | roller cpl. | rouleau cpl. | 719.6300.0004 |
| 3 | Bolzen | pin | axe | 719.6325.0004 |
| 4 | Leitblech | guide plate | tôle de guidage | 719.6464.0001 |



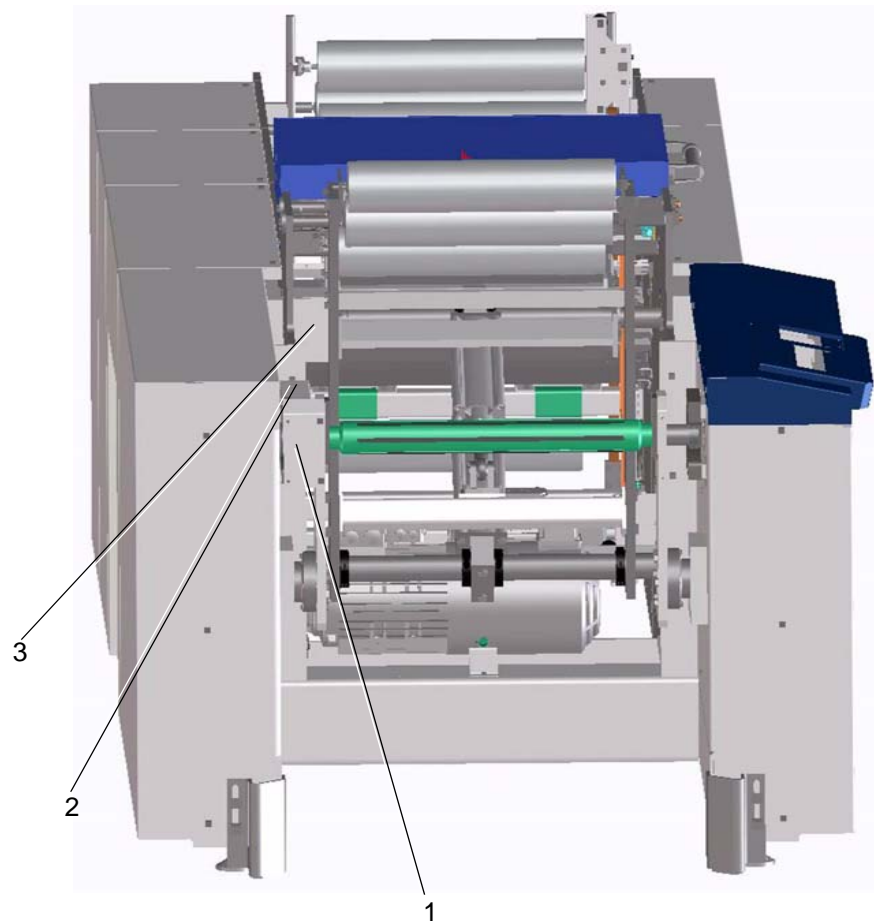
| Pos.: Nr.: N°: | Bezeichnung | Designation | Désignation | Teile-Nr.: Partial-No.: Numéro partiel: |
|----------------------|-------------------------------|-----------------------|--------------------------------------|---|
| | Pneumatik | pneumatic | pneumatique | 719.6100.0001 |
| 1 | Magnetventil | solenoid valve | electrovanne | 4004603 |
| 2 | Steckverschraubung | screw-in fitting | raccord vissé | 0697102 |
| 3 | Verteiler | distributor | distributeur | 90.0375 |
| 4 | Filter-Regelventil | control valve | soupape de réglage | 4004747 |
| 5 | Proportional-Druckregelventil | pressure rule valve | soupape de règle de pression | 4005242 |
| 6 | Reduziernippel | reducing nipple | réducteur | 4004802 |
| 7 | Schalldämpfer | sound absorber | amortisseur de bruit | 0697078 |
| 8 | Drossel-Rückschlagventil | one-way restrictor | soupape antiretour avec étranglement | 4004835 |
| 9 | Rückschlagventil | check valve | soupape de retenue | 4004599 |
| 10 | Reduziernippel | reducing nipple | réducteur | 4005244 |
| 11 | Steckverschraubung | screw-in fitting | raccord vissé | 0590760 |
| 12 | Steckverschraubung | screw-in fitting | raccord vissé | 4005219 |
| 13 | Rückschlagventil | check valve | soupape de retenue | 4006156 |
| 14 | Druckregelventil | pressure rule valve | soupape de règle de pression | 4002532 |
| 15 | Halter-Druckregelventil | support | support | 710.7962.0011 |
| 16 | Steckverschraubung | screw-in fitting | raccord vissé | 0697169 |
| 17 | Luftpistole mit Manometer | compressed air pistol | pistolet à air comprimé | 4006563 |
| 18 | Druckluftschlauch | compressed-air hose | flexible à air comprimé | 0612994 |



| Pos.: Nr.: N°: | Bezeichnung | Designation | Désignation | Teile-Nr.: Partial-No.: Numéro partiel: |
|----------------------|------------------|-----------------|--------------------------|---|
| 1 | Schutzhaube kpl. | guard hood cpl. | capot de protection cpl. | 719.5600.0001 |
| 2 | Schutz | guard | protection | 719.6360.0002 |
| 3 | Schutz | guard | protection | 719.7864.0002 |
| 4 | Schutz | guard | protection | 719.7864.0004 |
| 5 | Schutz | guard | protection | 719.7864.0017 |
| 6 | Schutz | guard | protection | 719.7864.0015 |

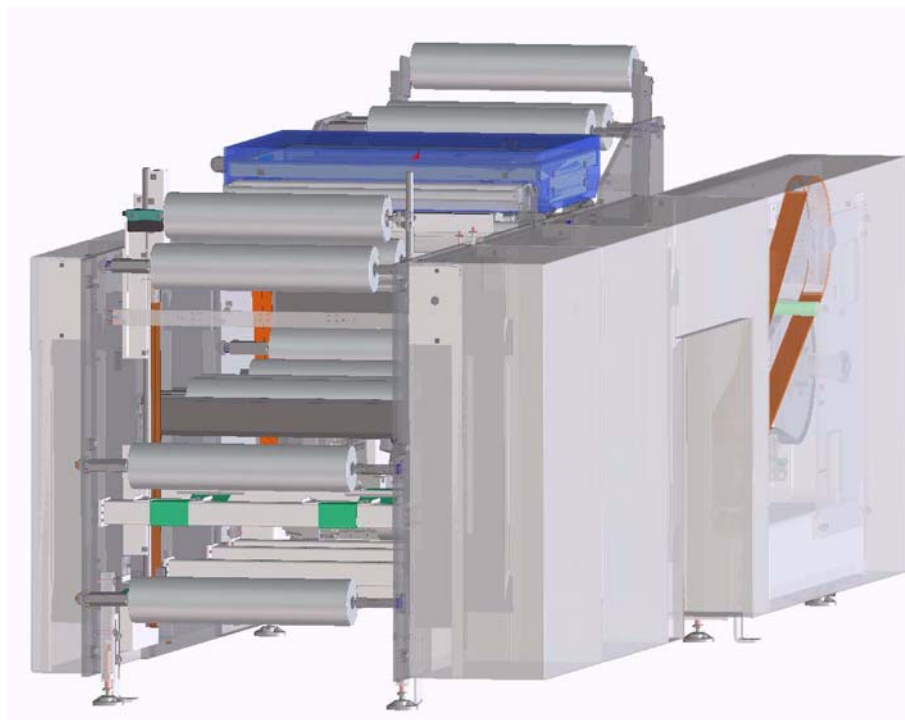


| Pos.: Nr.: N°: | Bezeichnung | Designation | Désignation | Teile-Nr.: Partial-No.: Numéro partiel: |
|----------------------|-------------|-------------|-------------|---|
| 1 | Schutz | guard | protection | 719.7864.0016 |
| 2 | Schutz | guard | protection | 719.7864.0014 |
| 3 | Schutz | guard | protection | 719.7864.0005 |
| 4 | Schutz | guard | protection | 719.7864.0003 |



| Pos.: Nr.: N°: | Bezeichnung | Designation | Désignation | Teile-Nr.: Partial-No.: Numéro partiel: |
|----------------------|-------------|-------------|-------------|---|
| 1 | Schutz | guard | protection | 719.8161.0001 |
| 2 | Schutz | guard | protection | 719.6260.0001 |
| 3 | Schutz | guard | protection | 719.7860.0009 |

| | | | | | |
|---|------------------------------------|-------------------|-------------|--------------------------------|---|
|  | Aufroller Rewinder Dérouleur | ETL_RW500_R_L_de_ | 1.13 | Schutze guard protection |  |
| | | en_fr | | | |



Aufrollen
Rewinder
Dérouleuse

ETL_RW500_R_L_de_
en_fr

Version: 1.0

1.14

Elektroteile
Electric parts
Pièces électriques





49

| Pos.: Nr.: N°: | Bezeichnung | Designation | Désignation | Teile-Nr.: Partial-No.: Numéro partiel: |
|----------------------|-------------|-------------|-------------|---|
|----------------------|-------------|-------------|-------------|---|

Alle Elektroteile sind im Anhang des Schaltplanes aufgelistet.

All electric parts are listed in the attachment of the wiring diagram.

| | | | | | |
|---|------------------------------------|-------------------|-------------|---|--|
|  | Aufroller Rewinder Dérouleur | ETL_RW500_R_L_de_ | 1.14 | Elektroteile Electric parts Pièces électriques |  50 |
| | | en_fr | | | |

MBO-Gruppe weltweit/ MBO group worldwide/ Le groupe MBO mondial

MBO Deutschland

MBO Maschinenbau Oppenweiler Binder GmbH & Co. KG
Postfach 1169
71567 Oppenweiler
DEUTSCHLAND
Tel.: +49 7191 46-0
Fax: +49 7191 46-34
<http://www.mbo-folder.com>
info@mbo-folder.com

MBO Portugal

MBO Binder-Maquinas Graficas, S.A.
Rua Joaquim Alves da Silva 240
4456-473 Perafita
PORTUGAL
Tel.: +351 22 99822-00
Fax: +351 22 99822-01
<http://www.mbo-folder.com>
info@mbo-folder.com

MBO Amerika

MBO America
4 E Stow Road, Suite # 12
Marlton, NJ 08053
USA
Tel.: +1 609 267 2900
Fax: +1 609 267 1477
<http://www.mboamerica.com>
info@mboamerica.com

MBO Frankreich

MBO France SAS
Z. A. Burospace N° 3
Route de Gisy B.P. 33
91571 Bievres Cedex
FRANCE
Tel.: +33 1 6935 5090
Fax: +33 1 6935 5099
<http://www.mbo-folder.com>
info@mbofrance.fr

MBO China

MBO Binder Graphic Systems (Beijing) Co. Ltd.
No.3 Building, Xing Sheng Industry Park,
No.7 Tong Ji Zhong Lu, BDA,
Beijing 100176
P.R. CHINA
Tel.: +86 10 6786 2741
Fax: +86 10 6786 2743
<http://www.mbo-folder.com.cn>

Herzog & Heymann

Herzog & Heymann GmbH & Co. KG
Postfach 110355
33663 Bielefeld
DEUTSCHLAND
Tel.: +49 5205 7509-0
Fax: +49 5205 7509-20
<http://www.herzog-heyman.com>
info@herzog-heyman.com