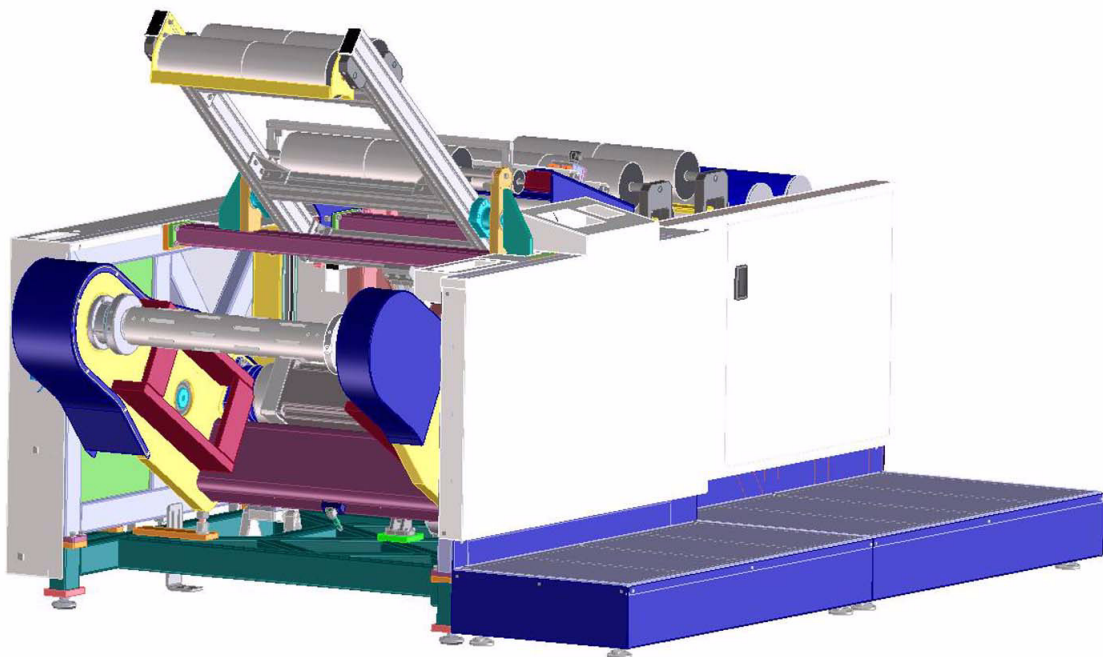


Aufroller Rewinder

Ersatzteilliste
Spare part list
Liste des pièces de rechange



RW60

Für künftige Verwendung aufbewahren!
Keep for future use!
A ranger en vue d'une réutilisation future!

Art der Maschine: Type of machine: Type de machine:	Aufroller Rewinder	
Ausführung: Model: Version:	RW60	
Art des Dokumentes: Typ of document: Nature du document:	Ersatzteilliste Spare part list Liste des pièces de rechange	
Hersteller: Manufacturer: Le fabricant:	MBO Maschinenbau Oppenweiler Binder GmbH & Co. KG Postfach 1169 71567 Oppenweiler DEUTSCHLAND Tel.: +49 7191 46 0 Fax: +49 7191 46 34 http://www.mbo-folder.com info@mbo-folder.com	
Dateiname: File name: Nom de fichier:	ETL_RW60_R_L_de_en_fr	
Version:	1.0	Hauptstückliste: Main parts list: Liste de pièces:
Stand: Date: Mise à jour:	28.11.2014	Kommissions-Nr.: Commission-No.: N° de commission:
Sprache: Language: Langue:	de en fr	Sachbearbeiter: Sachbearbeiter: responsible person: Document suivi par: Frau Barbara Noller Herr Jürgen Hägele

Änderungen vorbehalten!
Alterations reserved!
Sous réserve de modifications!

Kundendienstinformation

Halten Sie bei Ersatzteil-Bestellungen unbedingt die nachfolgenden Angaben bereit. Dies gewährleistet eine schnelle und fehlerfreie Auftragsbearbeitung.

<ul style="list-style-type: none">• Kommissionsnummer, Fabrikationsnummer• Maschinentyp	Sie finden diese Angaben am Typenschild Ihrer Maschine.
<ul style="list-style-type: none">• Teilebezeichnung• Teilenummer• Dokumenten-Nummer	Sie entnehmen diese Informationen der Ersatzteilliste Ihrer Maschine.

Die ausführlichen Informationen dazu finden Sie direkt zu Beginn der Ersatzteilliste.

Service information

In case of spare part orders, it is necessary to keep the following information ready. This guarantees a quick and error-free order processing.

<ul style="list-style-type: none">• Commission number, Fabrication number• Machine type	You will find these information on the type plate of your machine.
<ul style="list-style-type: none">• Part designation• Part number• Document number	You will find these information in the spare part list of your machine.

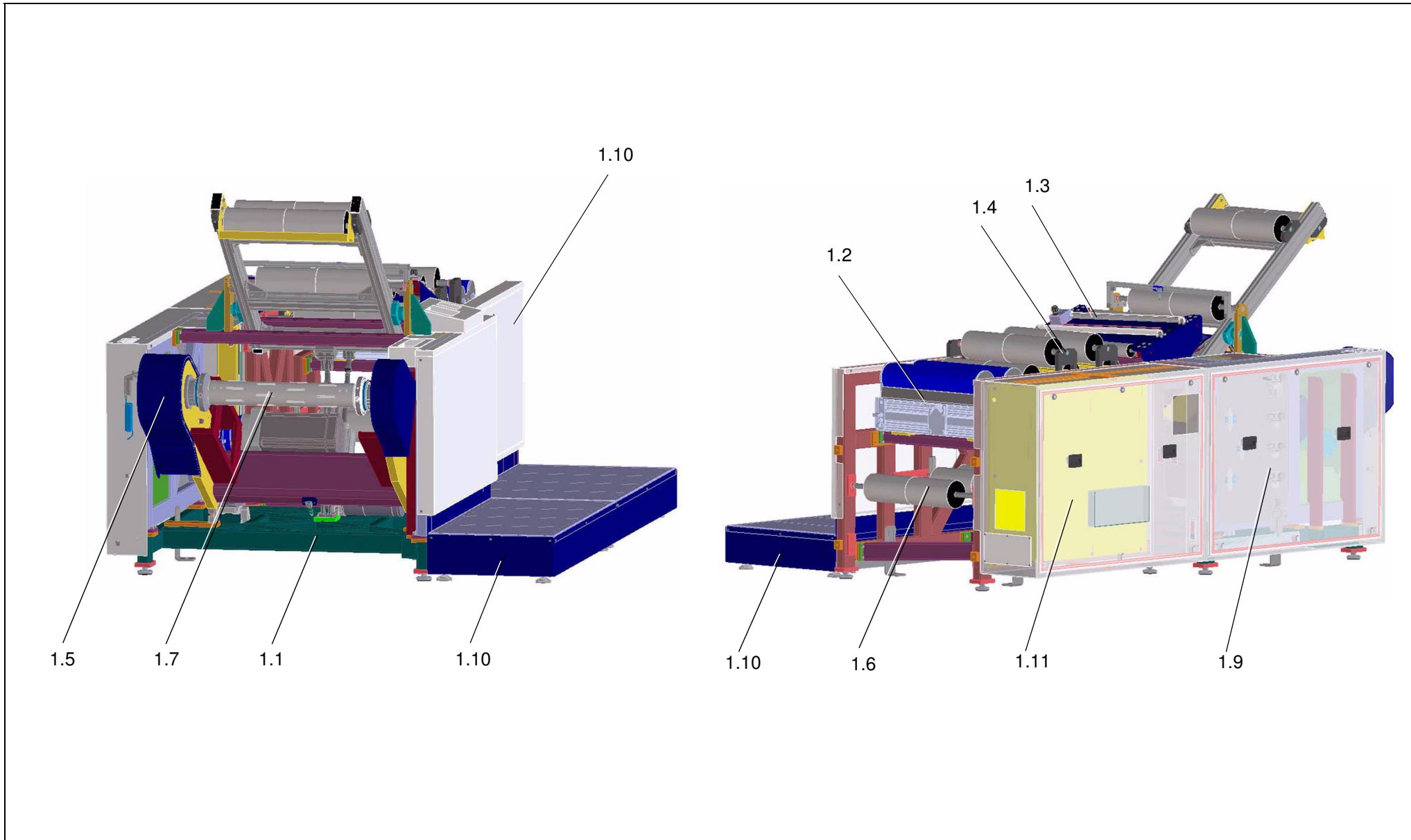
You will find the detailed information at the beginning of this spare part list.



Information service après-vente

En cas de commandes concernant des pièces de rechange, veuillez tenir les indications suivantes à votre disposition. Ainsi, un traitement rapide et sans fautes de la commande peut être garanti.

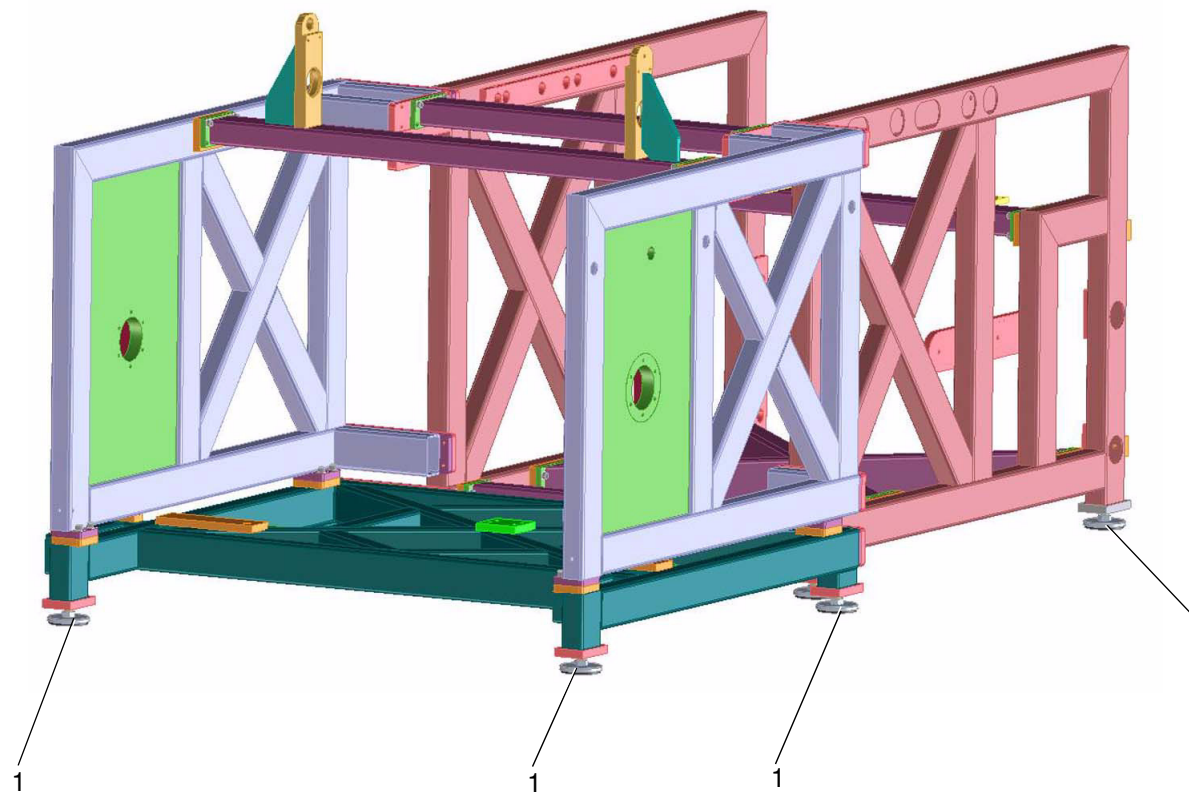
<ul style="list-style-type: none">• Numéro de commission, Numéro de fabrication• Type de la machine	Vous trouvez ces indications à la plaque signalétique de votre machine.
<ul style="list-style-type: none">• Désignation d'article• Numéro d'article• Numéro de document	Veuillez prendre ces informations de la liste de pièces de rechange de votre machine.

Vous trouvez les informations détaillées au début de votre fichier de pièces de rechange.



	Aufroller Rewinder Dérouleur	ETL_RW60_R_L_de_e n_fr Version 1.0	1.0	Inhaltsverzeichnis Contents Index	 2
---	------------------------------------	--	------------	--	---

Kapitel: Chapter.: Chapitre:	Bezeichnung	Designation	Désignation	Seite: Page: Page:
1.1	Grundgestell	Basic frame	Châssis de base	4
1.2	Drehrahmensystem	Rotary frame system	Système de cadre d'idée	7
1.3	Splice-Tisch	Splice table	Table d' épissage	9
1.4	Tänzer	Dancer	Danceur	13
1.5	Wickeleinheit	compress unity	unité d'enveloppement	21
1.6	Papierlaufeinheit	Paper flow unit	Unité de cours de papier	37
1.7	Spannwellen	Core shaft cpl.	L' arbre porte-bobine cpl.	43
1.8	Sensoren und Endschalter	Sensors and limit switches	Capteur avec interrupteur de fin de course	49
1.9	Pneumatik	Pneumatic	Pneumatique	53
1.10	Schutze	guard	protection	55
1.11	Elektroteile	Electric parts	Pièces électriques	60



Aufrollern
Rewinder
Dérouleur

ETL_RW60_R_L_de_e
n_fr

Version: 1.0

1.1

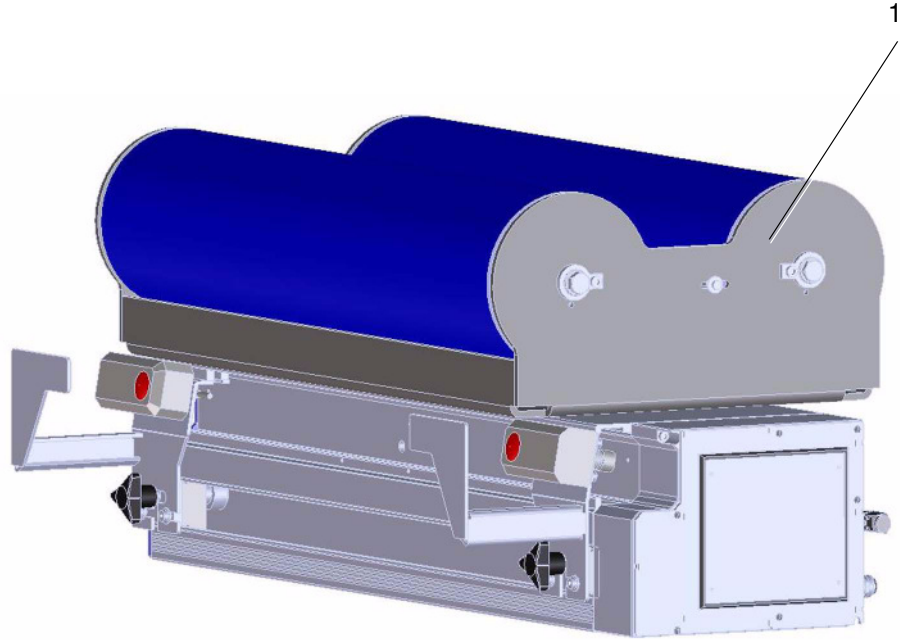
Grundgestell
Basic frame
Châssis de base



4

Pos.: Nr.: N°:	Bezeichnung	Designation	Désignation	Teile-Nr.: Partial-No.: Numéro partiel:
	Grundgestell	base	bâti	721.7800.0001
	Grundgestell	base	bâti	721.7800.0002
1	Maschinenfuss	machine guide	ped de machine	4004982

	Aufroller Rewinder Dérouleur	ETL_RW60_R_L_de_e n_fr	1.1	Grundgestell Basic frame Châssis de base	 5
		Version: 1.0			



Aufrollern
Rewinder
Dérouleur

ETL_RW60_R_L_de_e
n_fr

Version: 1.0



1.2

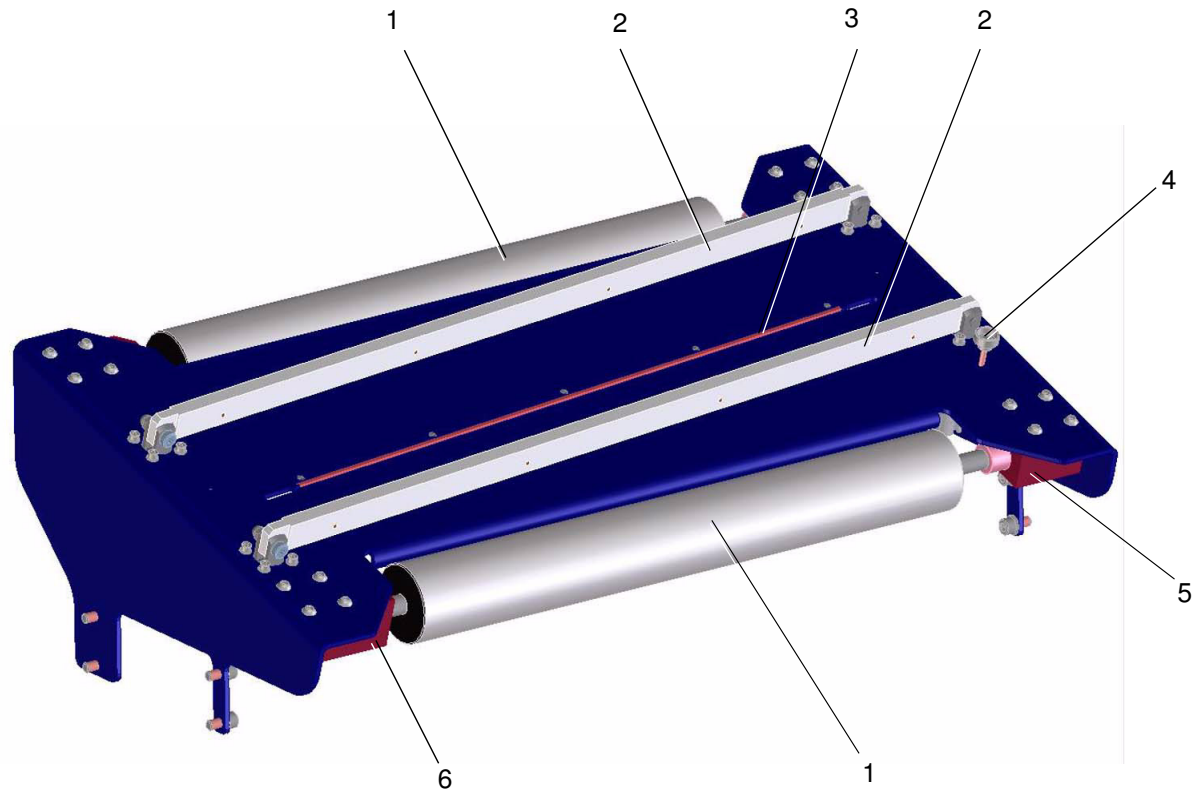
**Drehrahmensystem
Rotary frame system
Système de cadre d'idée**





7

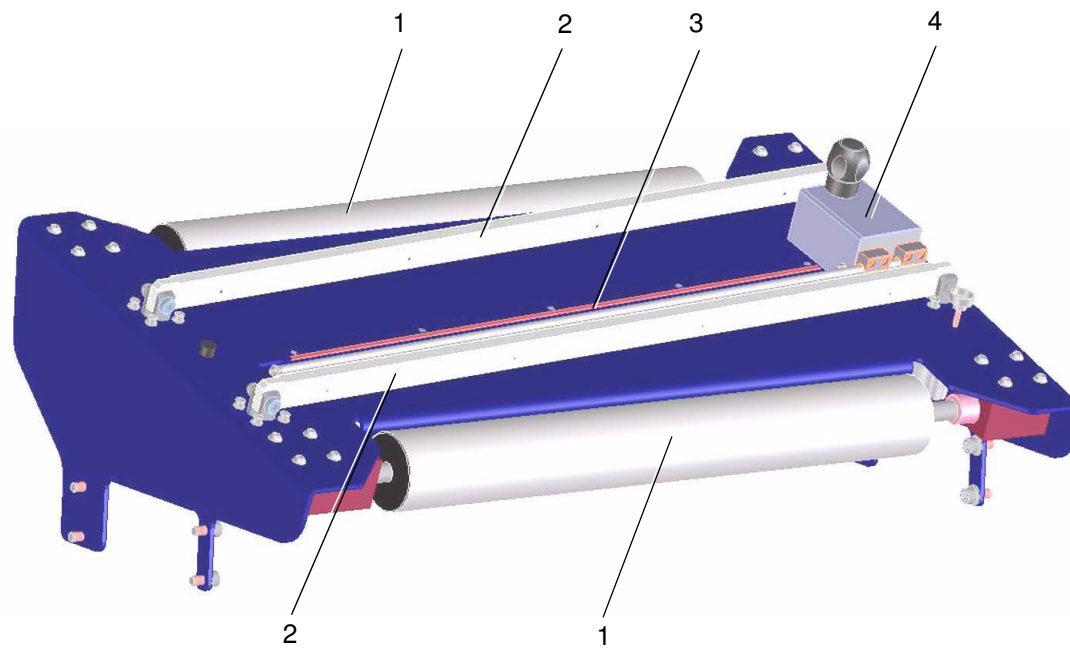
Pos.: Nr.: N°:	Bezeichnung	Designation	Désignation	Teile-Nr.: Partial-No.: Numéro partiel:
1	Drehrahmensystem	rotary frame system	systeme de cadre d'idée	4005925

	Aufrollen Rewinder Dérouleuse	ETL_RW60_R_L_de_e	1.2	Drehrahmensystem Rotary frame system Systeme de cadre d'idée	 8
		n_fr			





Pos.: Nr.: N°:	Bezeichnung	Designation	Désignation	Teile-Nr.: Partial-No.: Numéro partiel:
	Splice-Tisch kpl.	splice table cpl.	table d' épissage cpl.	720.6500.0003
1	Umlenkwalze	guide roller	rouleau de guidage	720.7121.0005
2	Anpressung kpl.			720.6500.0002
3	Untermesser	lower knife	lame inférieure	720.6541.0003
4	Rändelhohlschraube	knurled screw	vis moletée	0095830
5	Walzenaufnahme	roller admission	début de cylindres	720.6544.0005
6	Walzenaufnahme	roller admission	début de cylindres	720.6544.0004

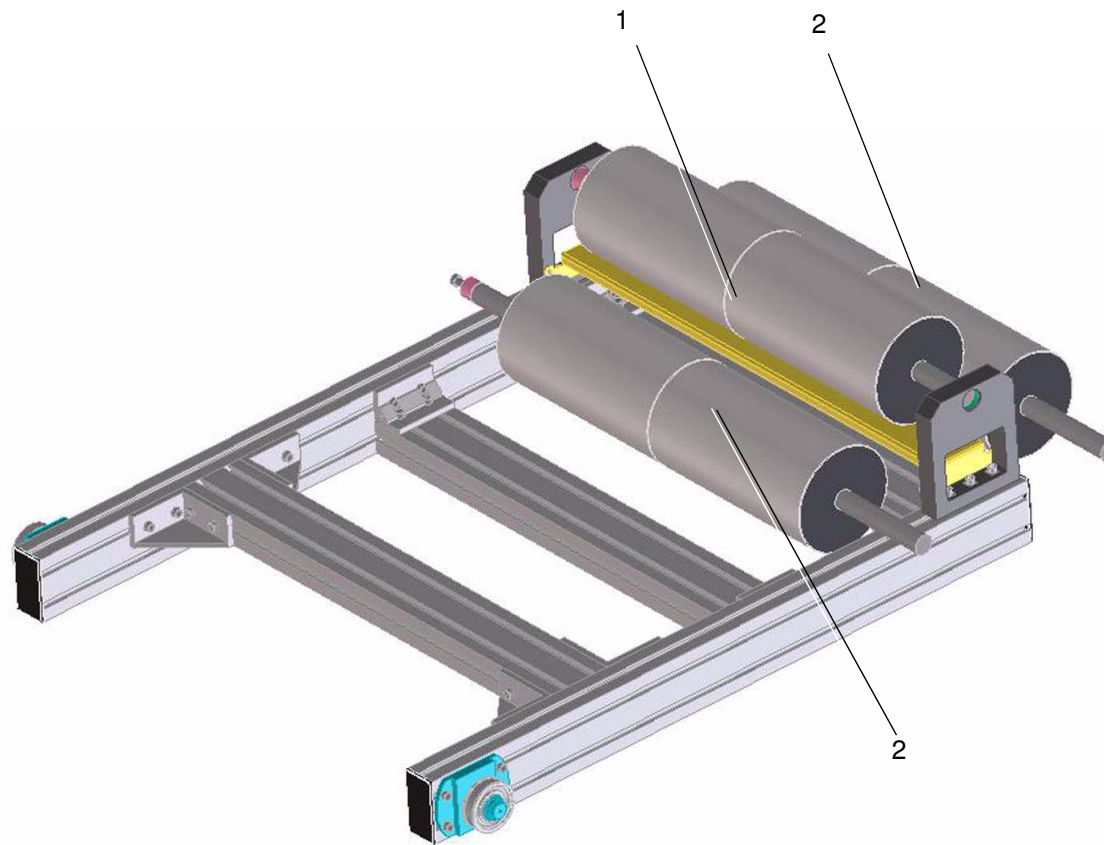
	Aufroller Rewinder Dérouleuse	ETL_RW60_R_L_de_e n_fr	1.3	Splice-Tisch Splice table Table d' épissage	 10
		Version: 1.0			



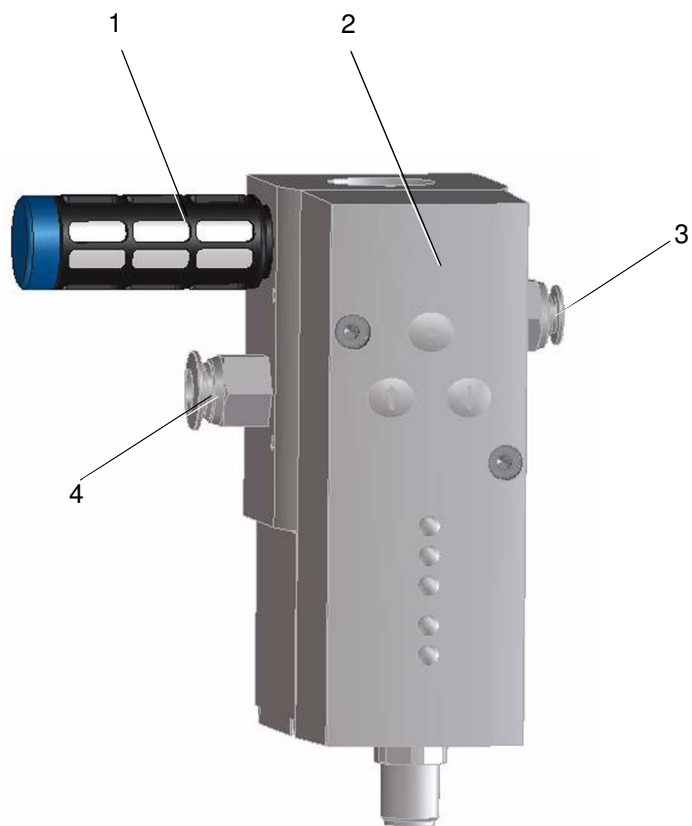
Pos.: Nr.: N°:	Bezeichnung	Designation	Désignation	Teile-Nr.: Partial-No.: Numéro partiel:
	Splice-Tisch mit Messer kpl.	splice table cpl.	table d' épissage cpl.	720.6500.0004
1	Umlenkwalze	guide roller	rouleau de guidage	720.7121.0005
2	Anpressung kpl.			720.6500.0002
3	Untermesser	lower knife	lame inférieure	720.6541.0003
4	Laufmesser kpl.	run knife cpl.	couteau de cours cpl.	720.6500.0001

	Aufroller Rewinder Dérouleuse	ETL_RW60_R_L_de_e n_fr	1.3	Splice-Tisch Splice table Table d' épissage	 12
		Version: 1.0			

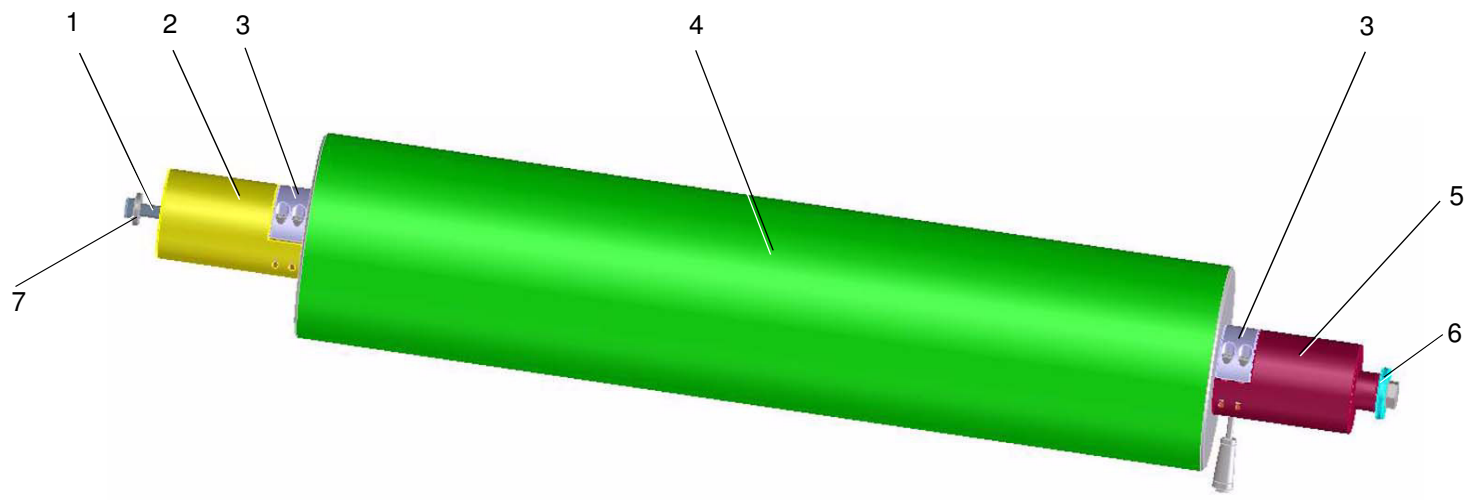
Pos.: Nr.: N°:	Bezeichnung	Designation	Désignation	Teile-Nr.: Partial-No.: Numéro partiel:
	Taenzer pneumatisch	dancer pneumatically	danceur pneumatique	721.7900.0003
1	Umlenkwalze kpl.	guide roller	rouleau de guidage	720.7121.0001
2	Umlenkwalze kpl.	guide roller	rouleau de guidage	720.7121.0002
3	Rillenkugellager	grooved ball bearing	roulement rainuré à billes	0109829
4	Tänzerachse	dancer's axis	axe de danceur	720.6821.0001
5	Drossel-Rückschlagventil	check valve	soupape de retenue	4003768
6	Rückschlagventil	check valve	soupape de retenue	4006156
7	Schwenkflansch	wheel flange	bride de rotation	4005246
8	Normzylinder	norm cylinder	cylindre de norme	4005932
9	Nährungsschalter			4003658
10	Gelenkkopf	swivel head	pièce de raccord articulée	4005248



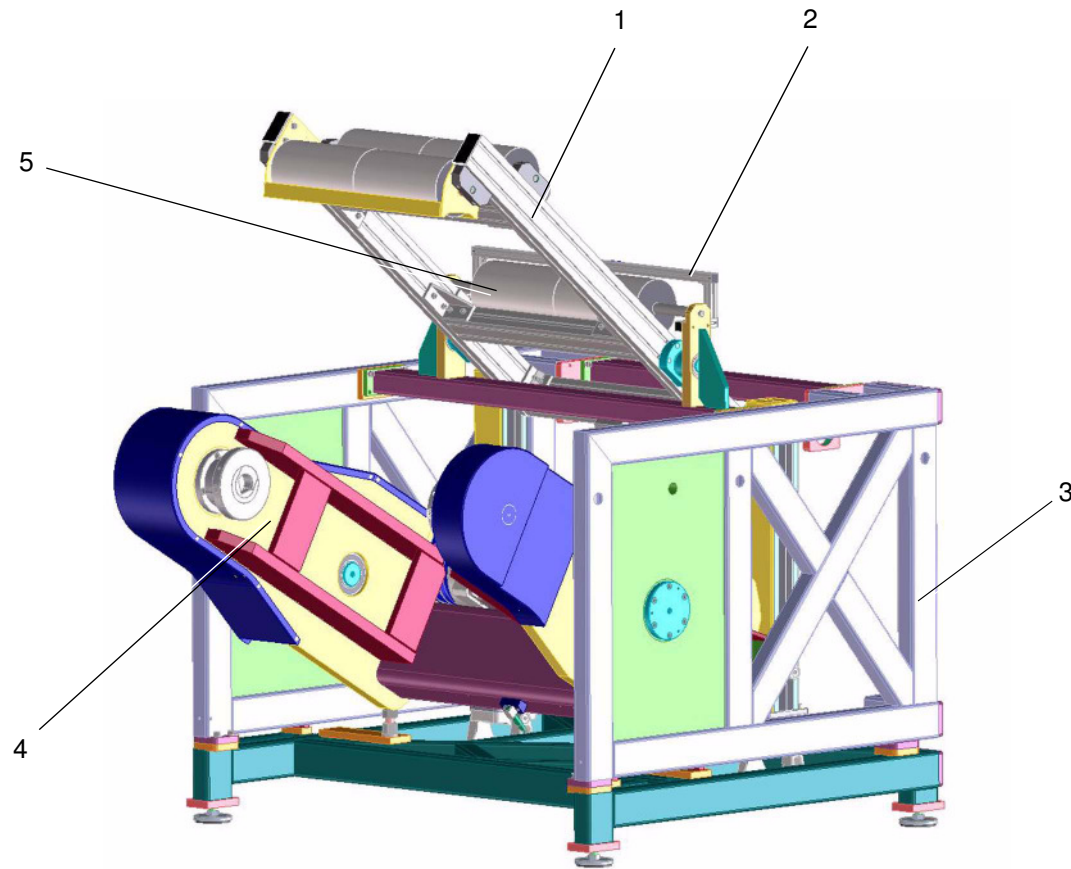
Pos.: Nr.: N°:	Bezeichnung	Designation	Désignation	Teile-Nr.: Partial-No.: Numéro partiel:
	Taenzer pneumatisch	dancer pneumatically	danceur pneumatique	721.6800.0002
1	Umlenkwalze kpl.	guide roller	rouleau de guidage	720.7121.0002
2	Umlenkwalze kpl.	guide roller	rouleau de guidage	720.7121.0001



Pos.: Nr.: N°:	Bezeichnung	Designation	Désignation	Teile-Nr.: Partial-No.: Numéro partiel:
	Taenzer pneumatisch	dancer pneumatically	danceur	720.6800.0005
1	Schalldämpfer	sound absorber	amortisseur de bruit	0070066
2	Proportional-Druckregelventil	pressure relief valve	soupape de limitation de pression	4006097
3	Steckverschraubung	screw-in fitting	raccord vissé	0590760
4	Steckverschraubung	screw-in fitting	raccord vissé	1345719



Pos.: Nr.: N°:	Bezeichnung	Designation	Désignation	Teile-Nr.: Partial-No.: Numéro partiel:
	Messwalze-160er kpl.	measuring roller 160 cpl.	cylindre de mesure 160 cpl.	720.6800.0001
1	Passschraube	dowel screw	boulon ajusté	0096248
2	Walzenaufnahme	roller admission	début de cylindres	720.6825.0002
3	Klemmstück	clamping piece	pièce de serrage	723.8127.0006
4	Sensorwalze	sensor roller	cylindre de détecteur	4005927
5	Walzenaufnahme	roller admission	début de cylindres	720.6825.0004
6	Scheibe	washer	rondelle	720.6828.0002
7	Scheibe	washer	rondelle	0095086.5



Aufroller
 Rewinder
 Dérouleur

ETL_RW60_R_L_de_e
 n_fr

Version: 1.0



1.5

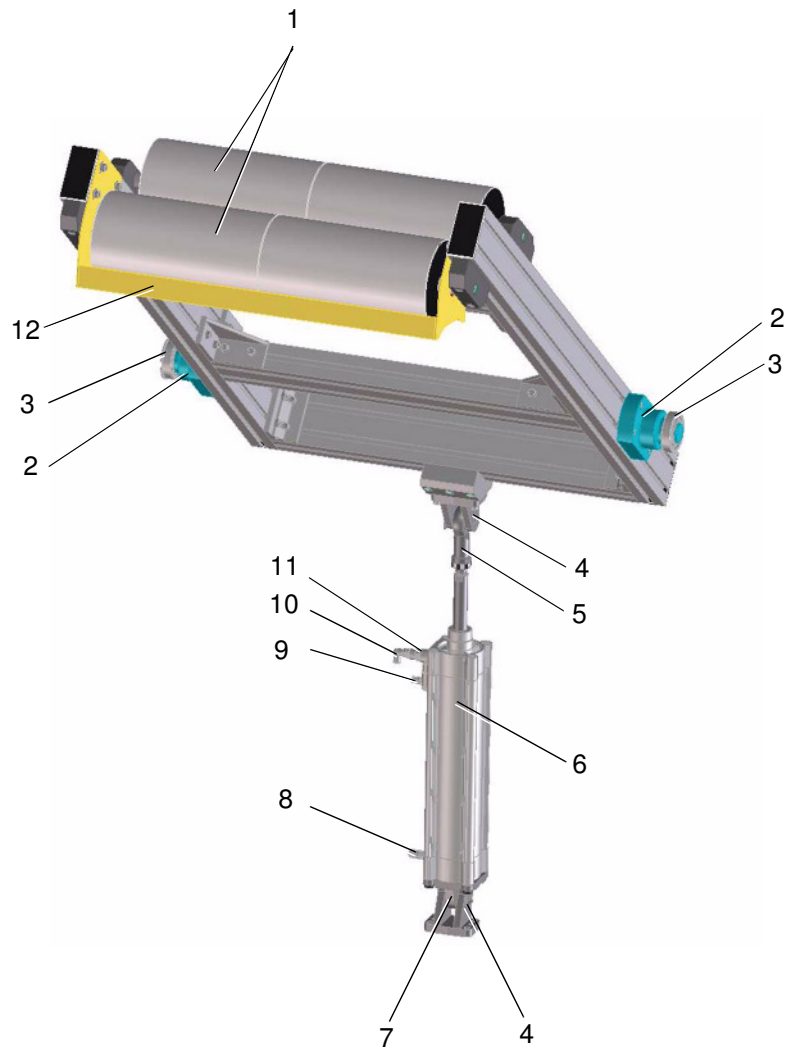
Wickeleinheit
compress unity
unité d'enveloppement





21

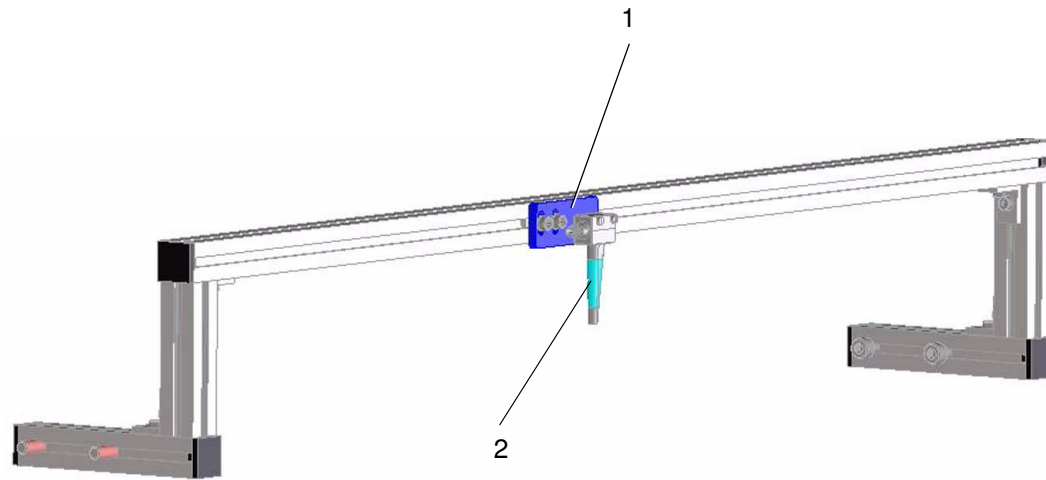
Pos.: Nr.: N°:	Bezeichnung	Designation	Désignation	Teile-Nr.: Partial-No.: Numéro partiel:
	Wickeleinheit	wind-up unit		721.4000.0001
1	Andrückarm kpl.			721.6700.0002
2	Bahnrisserkennung kpl.	web break	reconnaissance de déchirure de train	720.8100.0007
3	Grundgestell kpl.	base cpl.	bâti cpl.	721.7800.0002
4	Rollenhubmechanismus kpl.	role heave mechanism cpl.		721.8100.0001
5	Umlenkwalze kpl.	guide roller cpl.	rouleau de guidage cpl.	720.7121.0001

	Aufroller Rewinder Dérouleuse	ETL_RW60_R_L_de_e n_fr	1.5	Wickeleinheit compress unity unité d'enveloppement	 22
		Version: 1.0			





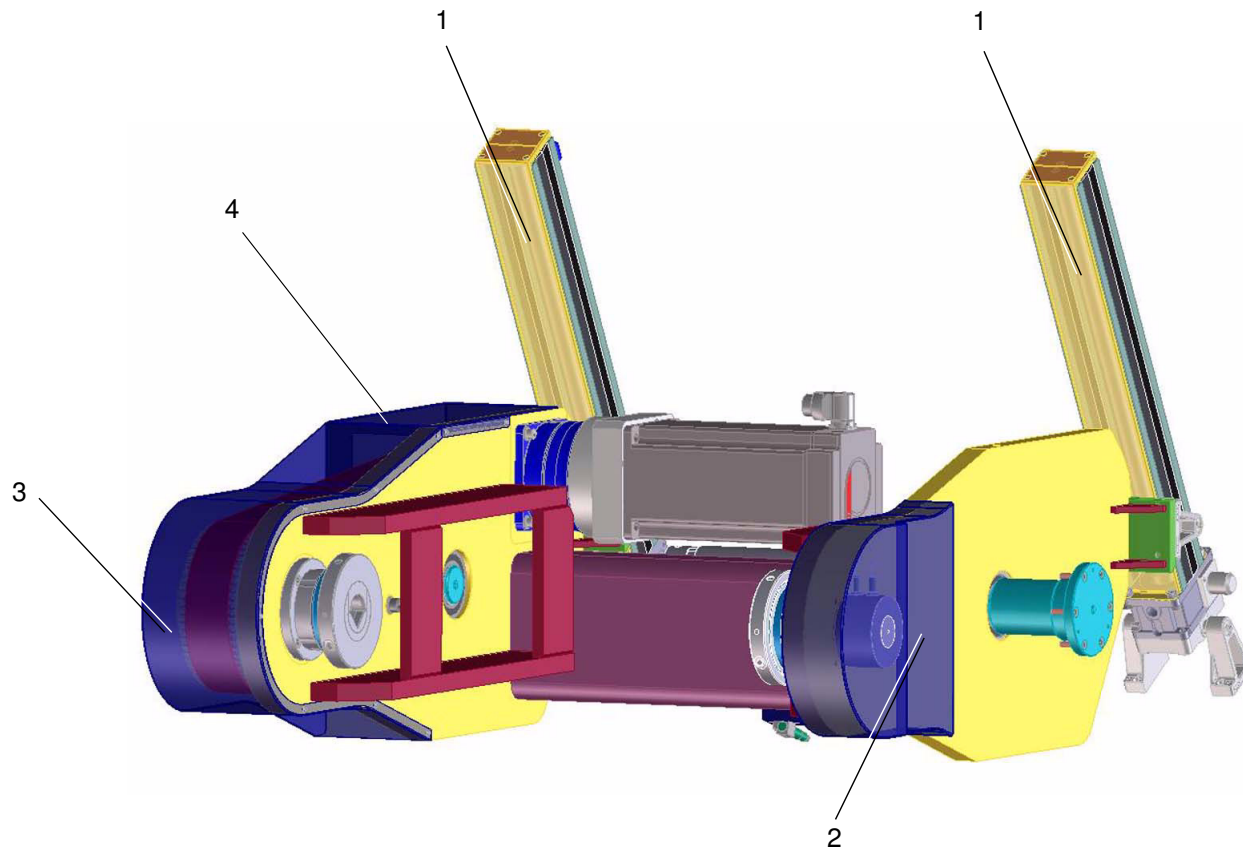
Pos.: Nr.: N°:	Bezeichnung	Designation	Désignation	Teile-Nr.: Partial-No.: Numéro partiel:
	Andrückarm kpl.			721.6700.0002
1	Andrückwalze kpl.	pressing roller cpl.	rouleau de pression cpl.	721.6721.0001
2	Tänzerachse			721.6721.0002
3	Rillenkugellager	grooved ball bearing	roulement rainuré à billes	0109829
4	Lagerbock	bearing bracket	support de palier	4006048
5	Gelenkkopf	swivel head	pièce de raccord articulée	4005248
6	Normzylinder	norm cylinder	cylindre de norme	4006047
7	Schwenkflansch	wheel flange	bride de rotation	4004491
8	Schalldämpfer	sound absorber	amortisseur de bruit	0697078
9	Drossel-Rückschlagventil	one-way restrictor	soupape antiretour avec étranglement	4004835
10	Steckverschraubung	rew-in fitting	raccord vissé	0697169
11	Rückschlagventil	check valve	soupape de retenue	4004599
12	Einzugschutzblech	plate	plaque	721.6762.0001

	Aufroller Rewinder Dérouleur	ETL_RW60_R_L_de_e n_fr	1.5	Wickeleinheit compress unity unité d'enveloppement	 24
		Version: 1.0			





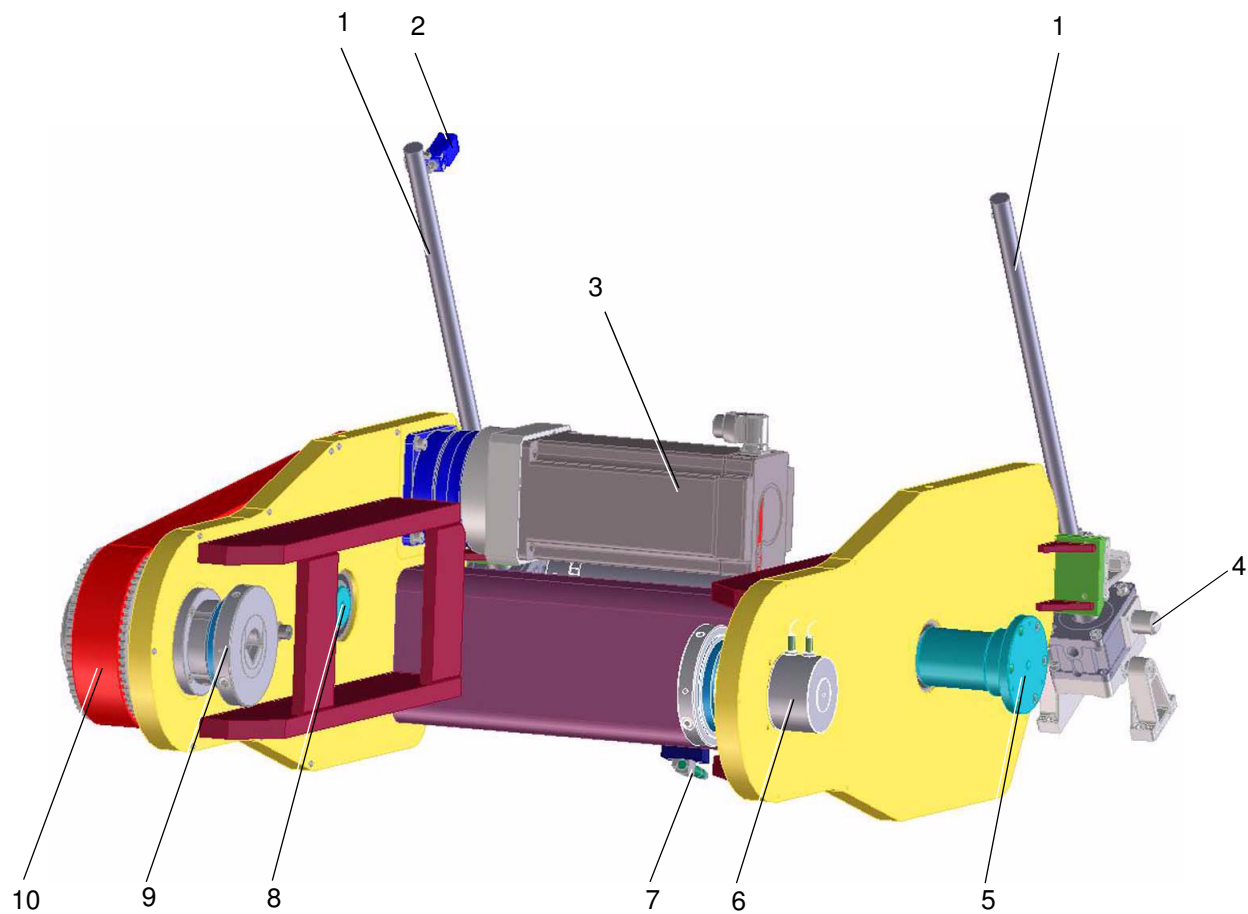
Pos.: Nr.: N°:	Bezeichnung	Designation	Désignation	Teile-Nr.: Partial-No.: Numéro partiel:
	Bahrrisserkennung kpl.	road tear recognition cpl.		720.8100.0007
1	Adapterplatte	adapter plate	plaque d'adaptation	720.8144.0008
2	Reflexionslichttaster	diffuse mode sensor	détecteur réflexe	1322999

	Aufroller Rewinder Dérouleur	ETL_RW60_R_L_de_e n_fr	1.5	Wickeleinheit compress unity unité d'enveloppement	 26
		Version: 1.0			

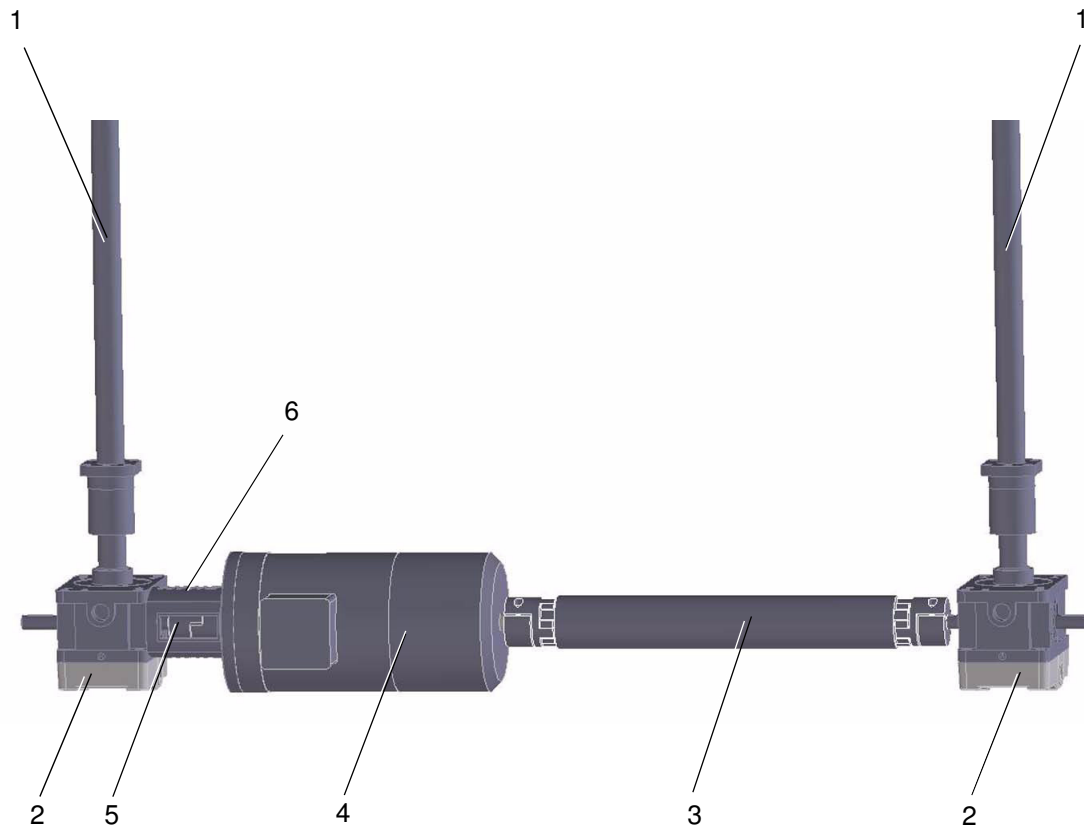


Pos.: Nr.: N°:	Bezeichnung	Designation	Désignation	Teile-Nr.: Partial-No.: Numéro partiel:
	Rollenhubmechanismus kpl.	role heave mechanism cpl.		721.8100.0001
1	Spindelverschützung kpl.			720.8100.0003
2	Verkleidungsblech	plate	plaque	720.8162.0004
3	Schutzblech	guard plate	tôle de protection	721.8161.0001
4	Schutzblech	guard plate	tôle de protection	721.8161.0002



	Aufroller Rewinder Dérouleuse	ETL_RW60_R_L_de_e n_fr	1.5	Wickeleinheit compress unity unité d'enveloppement	 28
		Version: 1.0			

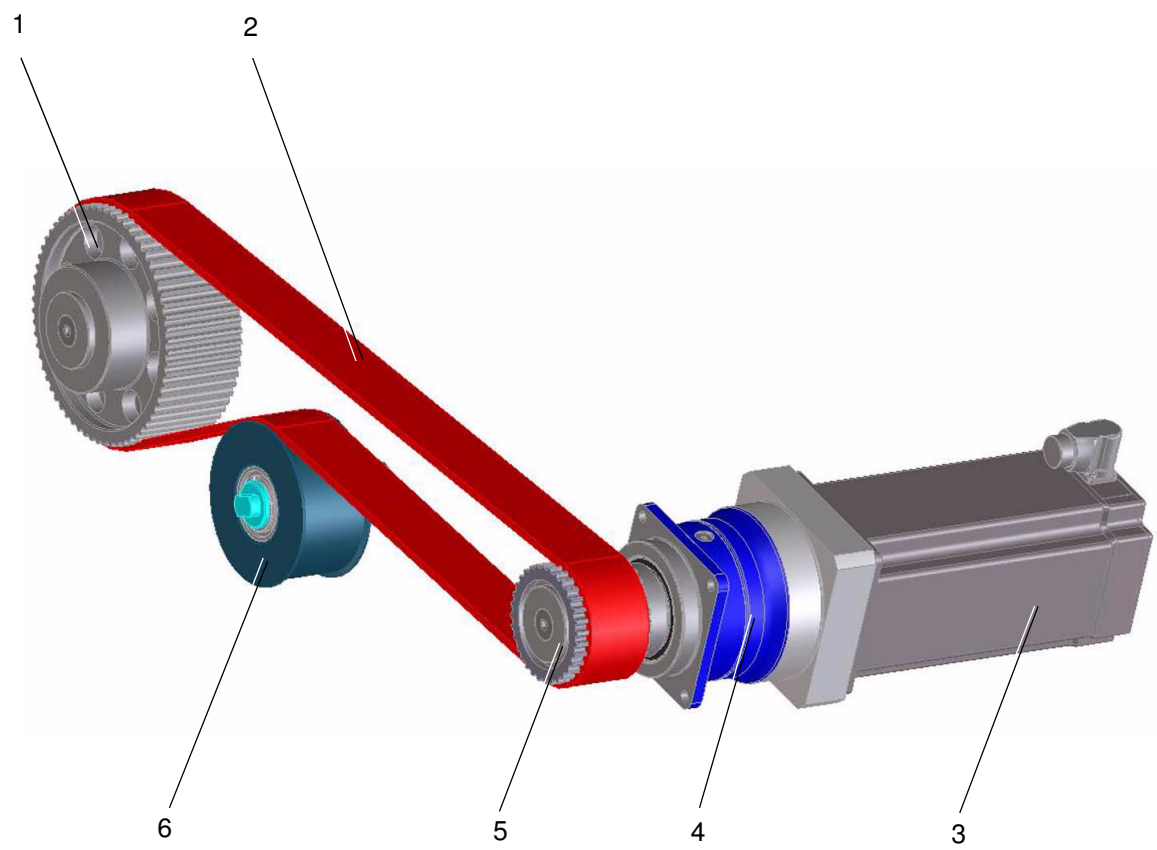


Pos.: Nr.: N°:	Bezeichnung	Designation	Désignation	Teile-Nr.: Partial-No.: Numéro partiel:
	Rollenhubmechanismus kpl.	role heave mechanism cpl.		721.8100.0001
1	Spindelhubgetriebe	spindle heave gear		4005916
2	Sicherheitsendschalter	safety switch	interrupteur de sécurité	4001938
3	Servomotor	servomotor	servomoteur	4005962
4	Schutzkappe	end cover	capot de protection	400592
5	Lagerung B-Seite	bearing assembly B side	unité de support côté d'B	720.8100.0001
	Stützachse	supporting axis		720.8121.0001
	Rillenkugellager	grooved ball bearing	roulement rainuré à billes	4005846
	Sicherungsring	circlip	circlip	0087334
6	Schieberinglager	bearing	palier	4006057
7	Ultraschall-Abstandsensoren	distance sensor	détecteur de distance	4005692
8	Lagerung A-Seite	bearing assembly A side	unité de support côté d'A	720.8100.0002
	Stützachse	supporting axis		720.8121.0002
	Rillenkugellager	grooved ball bearing	roulement rainuré à billes	4005846
	Sicherungsring	circlip	circlip	0087334
9	Schieberinglager	bearing	palier	4006037
10	Zahnriemen	toothed belt	courroie dentée	4005981



Pos.: Nr.: N°:	Bezeichnung	Designation	Désignation	Teile-Nr.: Partial-No.: Numéro partiel:
	Spindelhubanlage	spindle heave arrangement		720.8100.0009
1	Spindelhubgetriebe	spindle heave gear		4005916
2	Schwenklagerplatte	bearing plate	plaque de support	4005936
3	Verbindungswelle	shaft	arbre	4005917
4	Drehstrom-Bremsmotor	motor	moteur	4005920
5	Kupplung	coupling	couplage	4005919
6	Motorflansch	motor flange	flasque de moteur	4005918

	Aufroller Rewinder Dérouleur	ETL_RW60_R_L_de_e n_fr	1.5	Wickeleinheit compress unity unité d'enveloppement	 32
		Version: 1.0			



Aufrollen
Rewinder
D rouleur

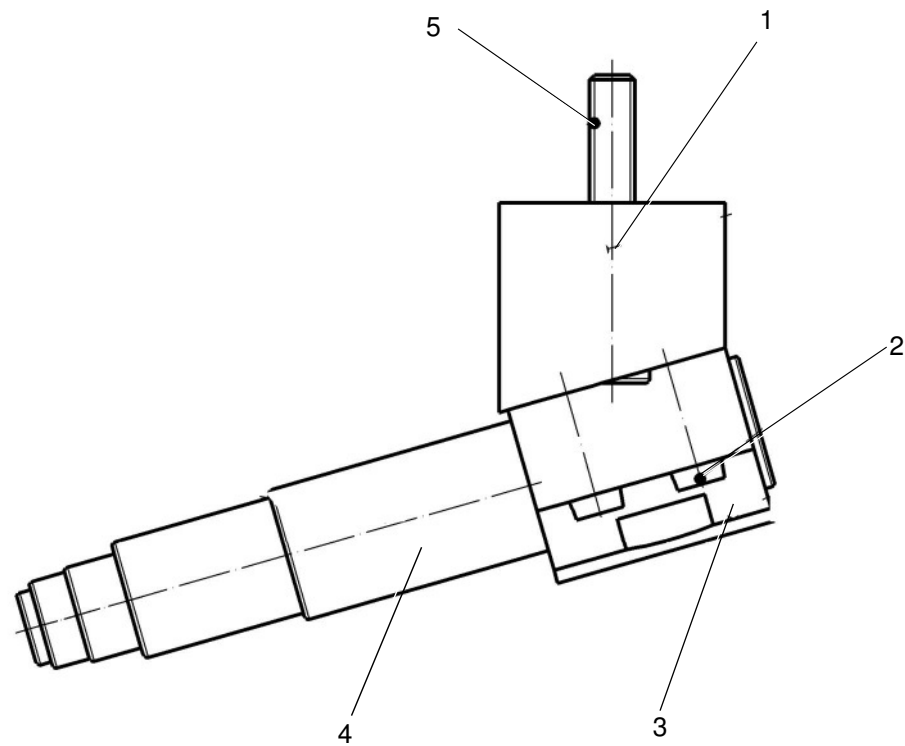
ETL_RW60_R_L_de_en_
fr
Version: 1.0

1.5



Wickeleinheit
compress unity
unit  d'enveloppement

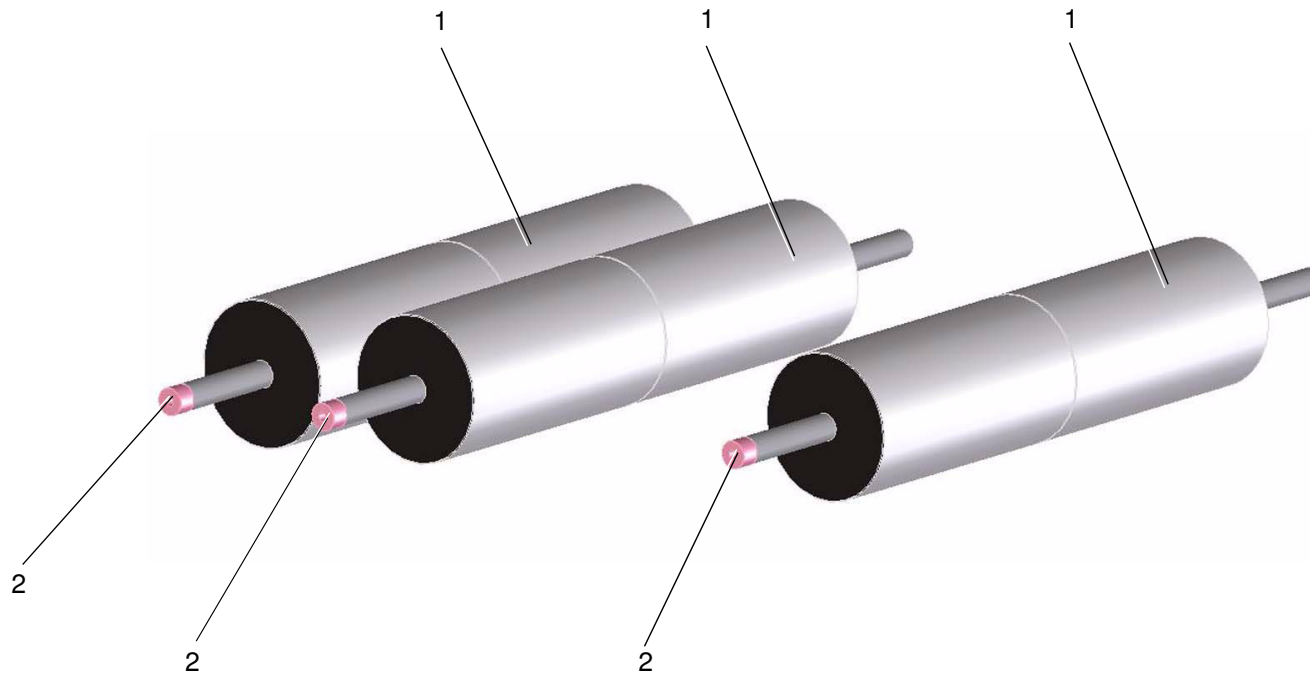


Pos.: Nr.: N°:	Bezeichnung	Designation	Désignation	Teile-Nr.: Partial-No.: Numéro partiel:
	Wickelantrieb kpl.	compress impulse cpl.	impulsion d'enveloppement cpl.	720.7900.0003
1	Zahnriemenscheibe	pulley for toothed belt	poulie de courroie dentée	720.7936.0001
2	Zahnriemen	toothed belt	courroie dentée	4005981
3	Servomotor	servomotor	servomoteur	4005962
4	Planetengetriebe	planetary gearing	engrenage planétaire	4005963
5	Zahnriemenscheibe	pulley for toothed belt	poulie de courroie dentée	720.7936.0002
6	Spannrolle kpl. Rillenkugellager	tension roller cpl. grooved ball bearing	galet tendeur cpl. roulement rainuré à billes	720.7900.0001 0109765



Pos.: Nr.: N°:	Bezeichnung	Designation	Désignation	Teile-Nr.: Partial-No.: Numéro partiel:
	Sensor-Rollendurchmesser kpl.	sensor cpl.	sensor cpl.	720.8100.0005
1	Sensorhalter	sensor holder	porte-décteur	720.8144.0005
2	Zylinderschraube	allen screw	vis à tête cylindrique	0085845.5
3	Befestigungsschelle	mounting clip	collier de fixation	4004831
4	Ultraschall-Abstandsensor			4005692
5	Zylinderschraube	allen screw	vis à tête cylindrique	0088864.5

	Aufroller Rewinder Dérouleuse	ETL_RW60_R_L_de_e n_fr	1.5	Wickeleinheit compress unity unité d'enveloppement	 36
		Version: 1.0			



Aufrollen
Rewinder
D rouleur

ETL_RW60_R_L_de_e
n_fr

Version: 1.0

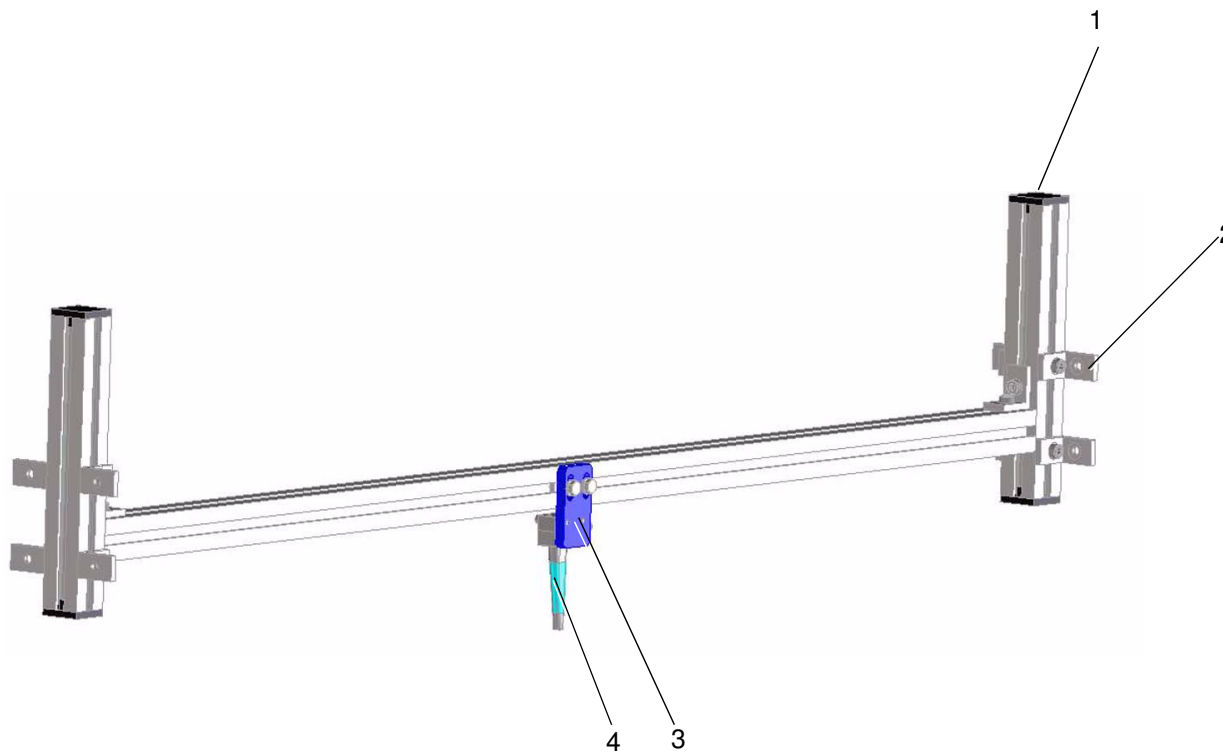
1.6

Papierlaufeinheit
Paper flow unit
Unit  de cours de papier





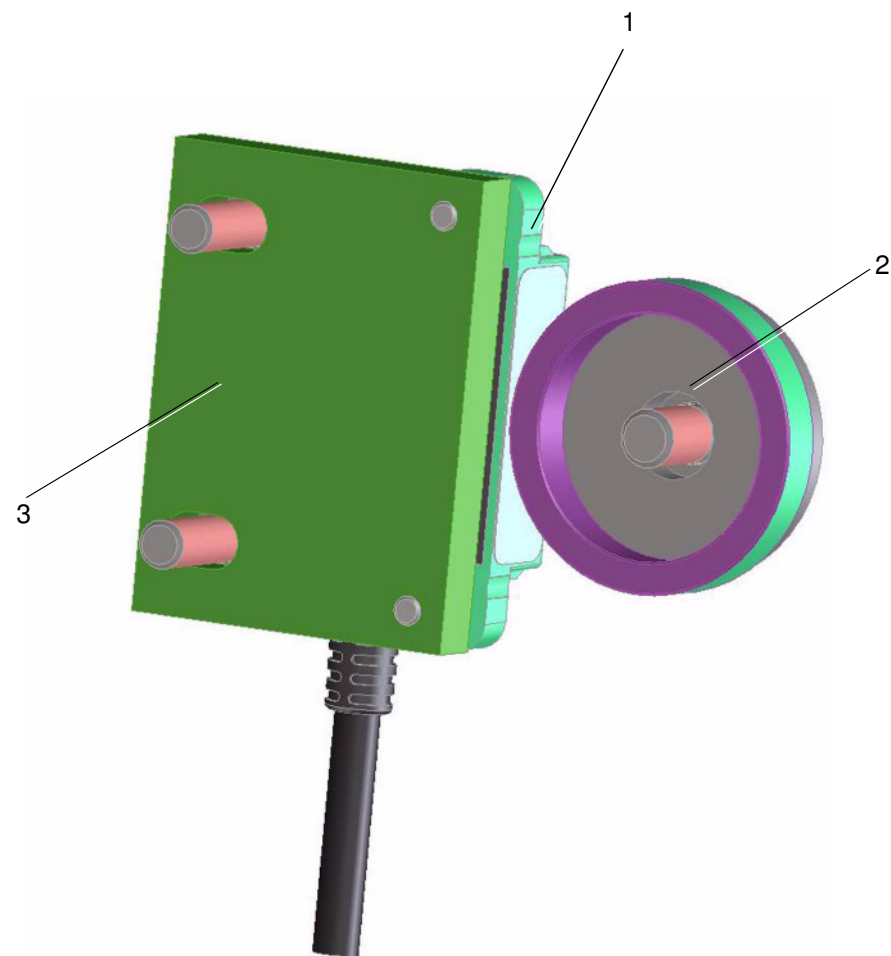
37

Pos.: Nr.: N°:	Bezeichnung	Designation	Désignation	Teile-Nr.: Partial-No.: Numéro partiel:
	Papierlaufeinheit	paper flow unit	unité de cours de papier	720.3000.0001
1	Umlenkwalze-160er kpl.	guide roller 160 cpl.	rouleau de guidage	720.7121.0001
2	Distanz	distance piece	pièce entretoise	710.7925.0001





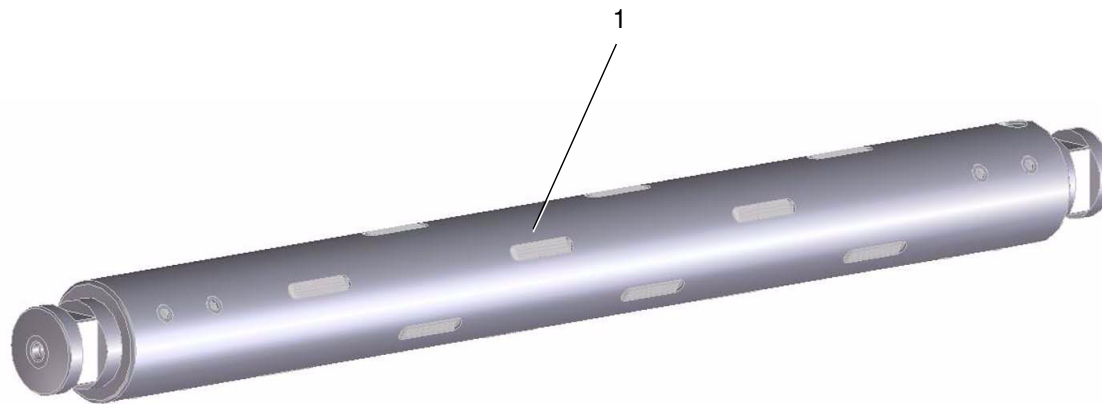
Pos.: Nr.: N°:	Bezeichnung	Designation	Désignation	Teile-Nr.: Partial-No.: Numéro partiel:
	Bahrrisserkennung kpl.	road tear recognition cpl.	reconnaissance de déchirure de train	720.8100.0008
1	Endkappe	end cap		4005888
2	Winkel	angle	equerre	4005886
3	Adapterplatte	adapter plate	plaque d'adaptation	720.8144.0012
4	Reflexionslichttaster	diffuse mode sensor	détecteur réflexe	1322999

	Aufroller Rewinder Dérouleuse	ETL_RW60_R_L_de_e n_fr	1.6	Papierlaufeinheit Paper flow unit Unité de cours de papier	 40
		Version: 1.0			



Pos.: Nr.: N°:	Bezeichnung	Designation	Désignation	Teile-Nr.: Partial-No.: Numéro partiel:
	Drehgebereinheit kpl.		unité de donneur d'idée cpl.	720.6800.0002
1	Drehgeber	encoder	codeur	4005951
2	Scheibe	disc	disque	732.7928.0002
3	Aufnahme	retainer	logement	720.6844.0002

	Aufroller Rewinder Dérouleuse	ETL_RW60_R_L_de_e n_fr	1.6	Papierlaufeinheit Paper flow unit Unité de cours de papier	 42
		Version: 1.0			



Aufrollen
Rewinder
D rouleur

ETL_RW60_R_L_de_e
n_fr

Version: 1.0



1.7

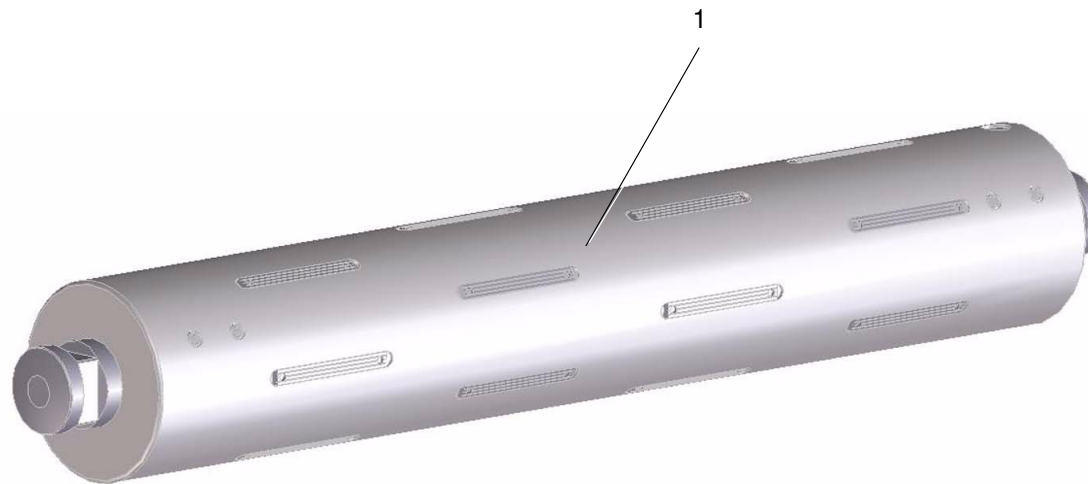
Spannwellen
Core shaft cpl.
L' arbre porte-bobine cpl.





43

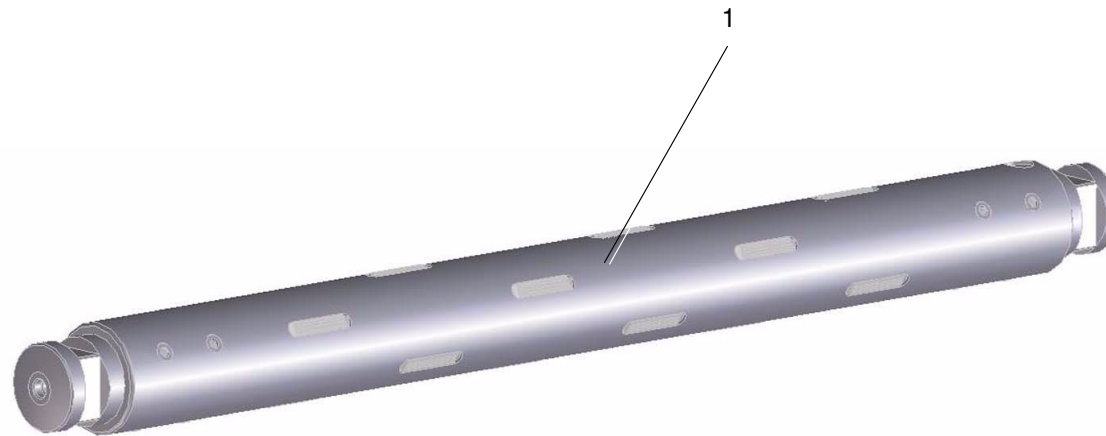
Pos.: Nr.: N°:	Bezeichnung	Designation	Désignation	Teile-Nr.: Partial-No.: Numéro partiel:
1	Spannwelle 70 mm	core shaft 70 mm	L' arbre porte-bobine 70 mm	4006058

	Aufroller Rewinder Dérouleur	ETL_RW60_R_L_de_e n_fr	1.7	Spannwellen Core shaft cpl. L' arbre porte-bobine cpl.	 44
		Version: 1.0			





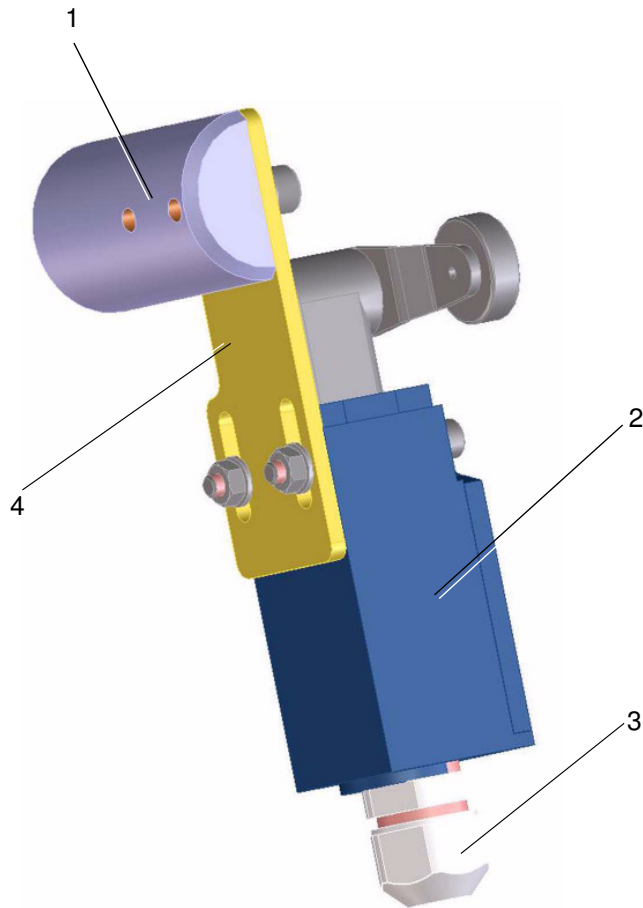
Pos.: Nr.: N°:	Bezeichnung	Designation	Désignation	Teile-Nr.: Partial-No.: Numéro partiel:
1	Spannwelle 127 mm	core shaft 127 mm	L' arbre porte-bobine 127 mm	4006036

	Aufroller Rewinder Dérouleur	ETL_RW60_R_L_de_e n_fr	1.7	Spannwellen Core shaft cpl. L' arbre porte-bobine cpl.	 46
		Version: 1.0			

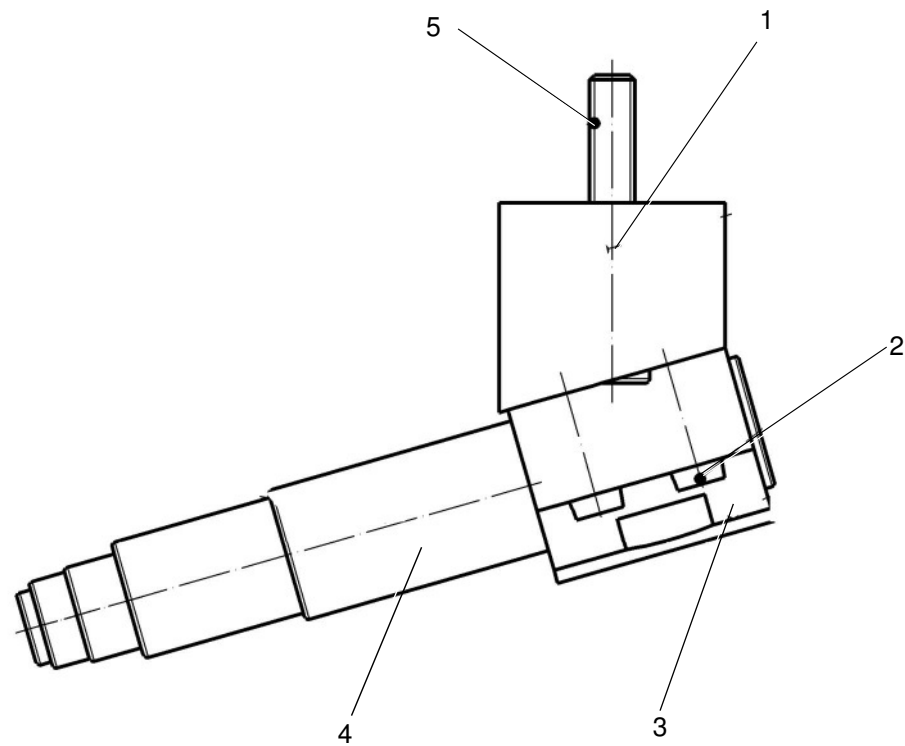


Pos.: Nr.: N°:	Bezeichnung	Designation	Désignation	Teile-Nr.: Partial-No.: Numéro partiel:
1	Spannwelle 70 mm	core shaft 70 mm	L' arbre porte-bobine 70 mm	4006058

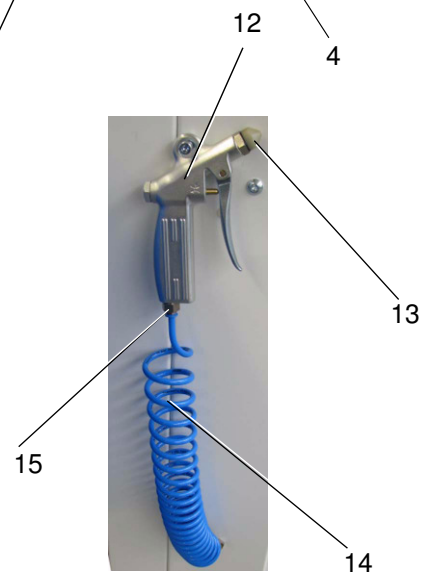
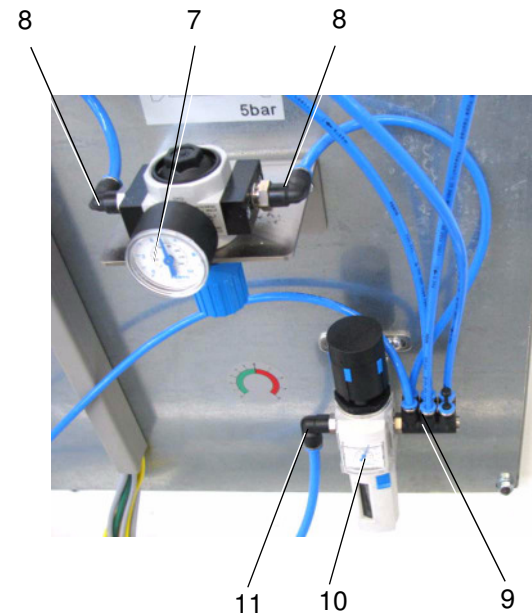
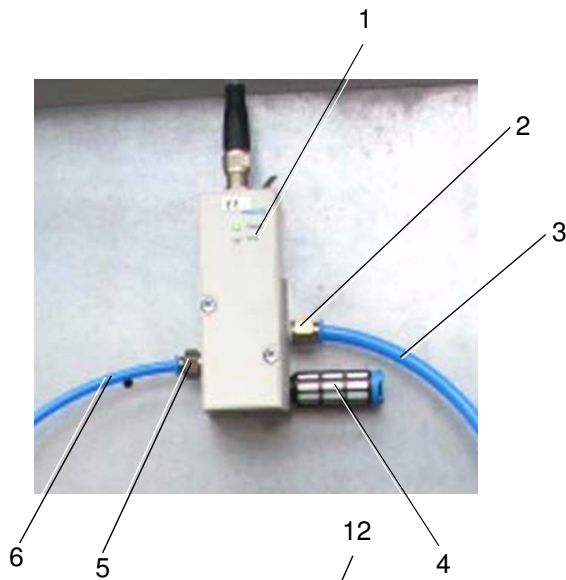
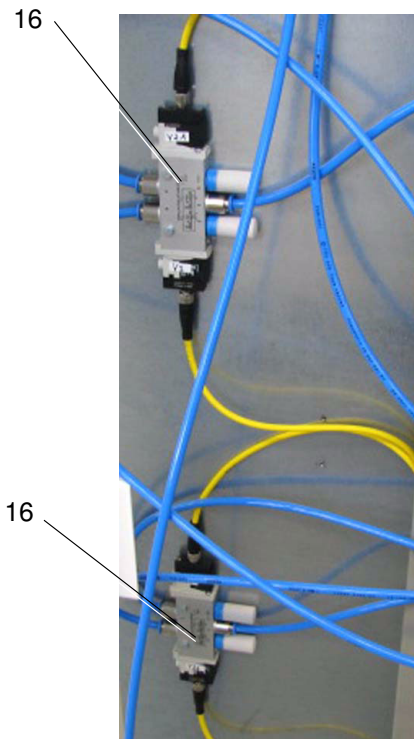
	Aufroller Rewinder Dérouleuse	ETL_RW60_R_L_de_e	1.7	Spannwellen Core shaft cpl. L' arbre porte-bobine cpl.	 48
		n_fr			



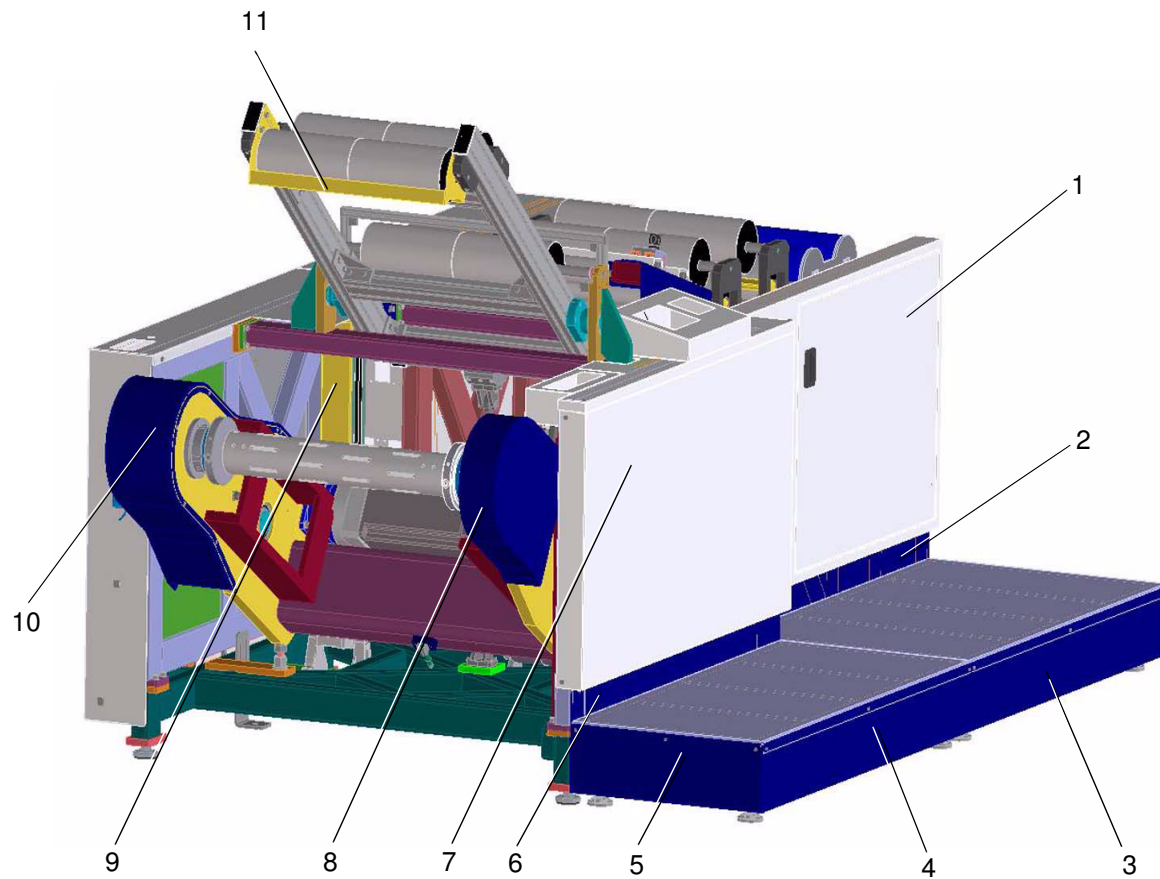
Pos.: Nr.: N°:	Bezeichnung	Designation	Désignation	Teile-Nr.: Partial-No.: Numéro partiel:
	Endschalter Tänzer kpl.	limit switch cpl.	interrupteur de fin de course cpl.	720.6800.0008
1	Bolzen	pin	axe	720.6825.0003
2	Sicherheitsendschalter kpl.	limit switch cpl.	interrupteur de fin de course cpl.	720.0095.0001
3	Kabelverschraubung	union joint for cable	raccord à vis pour câble	0124401
4	Halter	holder	support	720.6862.0002
	Zylinderschraube	allen screw	vis à tête cylindrique	0088626.5
	Sechskantmutter	hexagon nut	ecrou à six pans	0090837.5
	Scheibe	washer	rondelle	0086090.5



Pos.: Nr.: N°:	Bezeichnung	Designation	Désignation	Teile-Nr.: Partial-No.: Numéro partiel:
	Sensor-Rollendurchmesser kpl.	sensor cpl.	sensor cpl.	720.8100.0005
1	Sensorhalter	sensor holder	porte-décteur	720.8144.0005
2	Zylinderschraube	allen screw	vis à tête cylindrique	0085845.5
3	Befestigungsschelle	mounting clip	collier de fixation	4004831
4	Ultraschall-Abstandsensor			4005692
5	Zylinderschraube	allen screw	vis à tête cylindrique	0088864.5



Pos.: Nr.: N°:	Bezeichnung	Designation	Désignation	Teile-Nr.: Partial-No.: Numéro partiel:
	Pneumatik	pneumatic	pneumatique	721.6100.0001
1	Proportional-Druckregelventil	pressure valve	soupape de pression	4006097
2	Steckverschraubung	screw-in fitting	raccord vissé	0590760
3	Druckluftschlauch	compressed-air hose	flexible à air comprimé	4002547
4	Schalldämpfer	sound absorber	amortisseur de bruit	0070066
5	Steckverschraubung	screw-in fitting	raccord vissé	0697102
6	Druckluftschlauch	compressed-air hose	flexible à air comprimé	0612994
7	Druckregelventil	pressure control valve	soupape de pression	4002532
8	Steckverschraubung	screw-in fitting	raccord vissé	0697169
9	Mehrfachverteiler	plug distributor	connecteur-répartiteur	90.0375
10	Filter-Regelventil	control valve	soupape de réglage	4004747
11	Steckverschraubung	screw-in fitting	raccord vissé	0697102
12	Druckluftpistole	compressed air pistol	pistolet à air comprimé	4002543
13	Luftdüse	air nozzle	buse d'air	723.7914.0001
14	Spiral-Druckluftschlauch	spiral compressed air hose	tuyau air comprime	4002868
15	Steckverschraubung	screw-in fitting	raccord vissé	0590760
16	Magnetventil	solenoid valve	electrovanne	4004603



Aufrollen
Rewinder
Dérouleur

ETL_RW60_R_L_de_e
n_fr

Version: 1.0

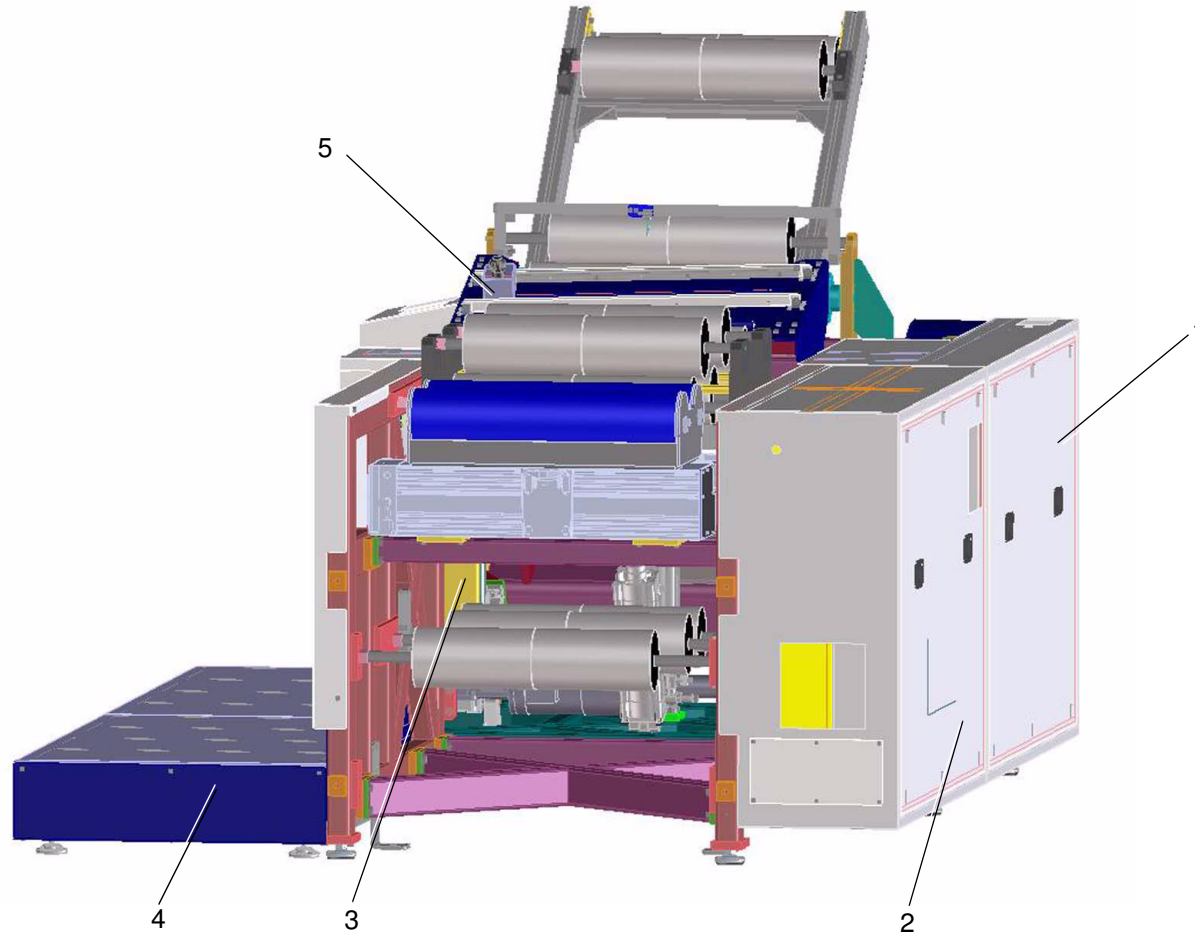
1.10

**Schutz
guard
protection**



55

Pos.: Nr.: N°:	Bezeichnung	Designation	Désignation	Teile-Nr.: Partial-No.: Numéro partiel:
1	Schutz	guard	protection	721.8064.0021
2	Schutz	guard	protection	721.8062.0027
3	Schutz	guard	protection	721.5562.0006
4	Schutz	guard	protection	721.5562.0005
5	Schutz	guard	protection	721.5562.0004
6	Schutz	guard	protection	721.8062.0026
7	Schutz	guard	protection	721.8064.0022
8	Schutz	guard	protection	720.8162.0004
9	Schutz	guard	protection	720.8162.0001
10	Schutz	guard	protection	721.8161.0001
11	Schutz	guard	protection	721.6762.0001



Aufrollern
 Rewinder
 Dérouleur

ETL_RW60_R_L_de_en_fr

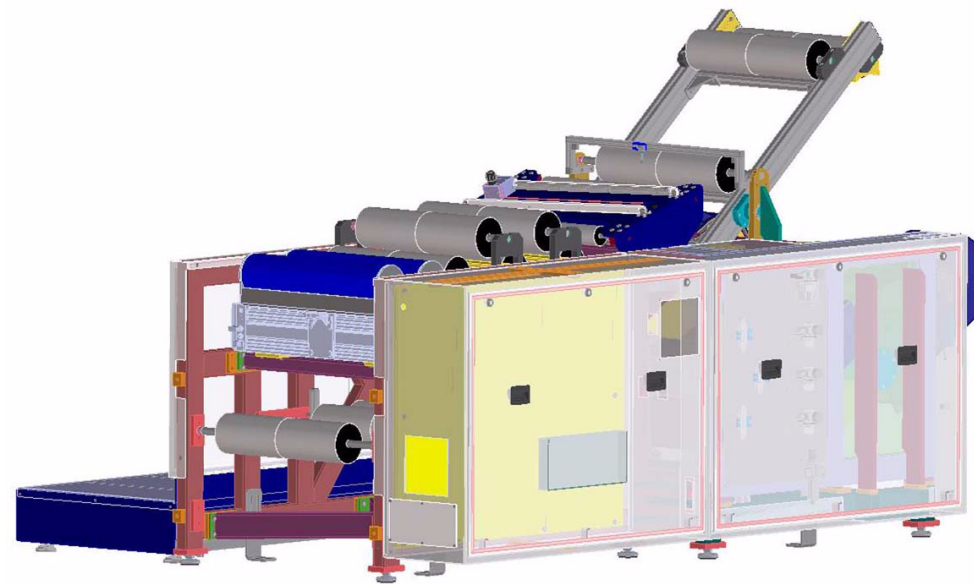
Version: 1.0

1.10

**Schutz
 guard
 protection**





Pos.: Nr.: N°:	Bezeichnung	Designation	Désignation	Teile-Nr.: Partial-No.: Numéro partiel:
1	Schutz	guard	protection	721.8000.0006
2	Schutz	guard	protection	721.0964.0005
3	Schutz	guard	protection	720.8162.0002
4	Schutz	guard	protection	721.5562.0003
5	Schutz	guard	protection	720.6562.0001



Alle Elektroteile sind im Anhang des Schaltplanes aufgelistet.

All electric parts are listed in the attachment of the wiring diagram.

	Aufrollen Rewinder Dérouleur	ETL_RW60_R_L_de_en_ fr	1.11	Elektroteile Electric parts Pièces électriques	 61
Version: 1.0					

MBO-Gruppe weltweit/ MBO group worldwide/ Le groupe MBO mondial

MBO Deutschland

MBO Maschinenbau Oppenweiler Binder GmbH & Co. KG
Postfach 1169
71567 Oppenweiler
DEUTSCHLAND
Tel.: +49 7191 46-0
Fax: +49 7191 46-34
<http://www.mbo-folder.com>
info@mbo-folder.com

MBO Portugal

MBO Binder-Maquinas Graficas, S.A.
Rua Joaquim Alves da Silva 240
4456-473 Perafita
PORTUGAL
Tel.: +351 22 99822-00
Fax: +351 22 99822-01
<http://www.mbo-folder.com>
info@mbo-folder.com

MBO Amerika

MBO America
4 E Stow Road, Suite # 12
Marlton, NJ 08053
USA
Tel.: +1 609 267 2900
Fax: +1 609 267 1477
<http://www.mboamerica.com>
info@mboamerica.com

MBO Frankreich

MBO France SAS
Z. A. Burospace N° 3
Route de Gisy B.P. 33
91571 Bievres Cedex
FRANCE
Tel.: +33 1 6935 5090
Fax: +33 1 6935 5099
<http://www.mbo-folder.com>
info@mbofrance.fr

MBO China

MBO Binder Graphic Systems (Beijing) Co. Ltd.
No.3 Building, Xing Sheng Industry Park,
No.7 Tong Ji Zhong Lu, BDA,
Beijing 100176
P.R. CHINA
Tel.: +86 10 6786 2741
Fax: +86 10 6786 2743
<http://www.mbo-folder.com.cn>

Herzog & Heymann

Herzog & Heymann GmbH & Co. KG
Postfach 110355
33663 Bielefeld
DEUTSCHLAND
Tel.: +49 5205 7509-0
Fax: +49 5205 7509-20
<http://www.herzog-heyman.com>
info@herzog-heyman.com