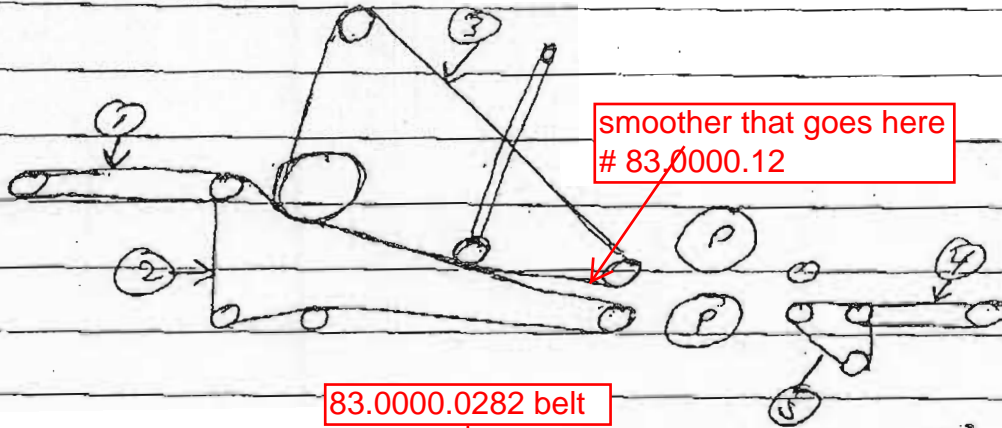


Ersatzteilliste SAP 46 L

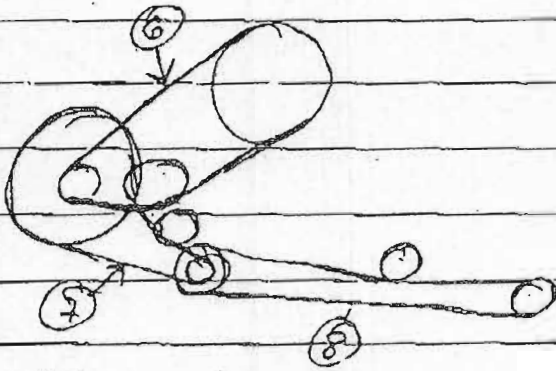
Spare part list SAP 46 L

Liste de pièce de rechange SAP 46 L

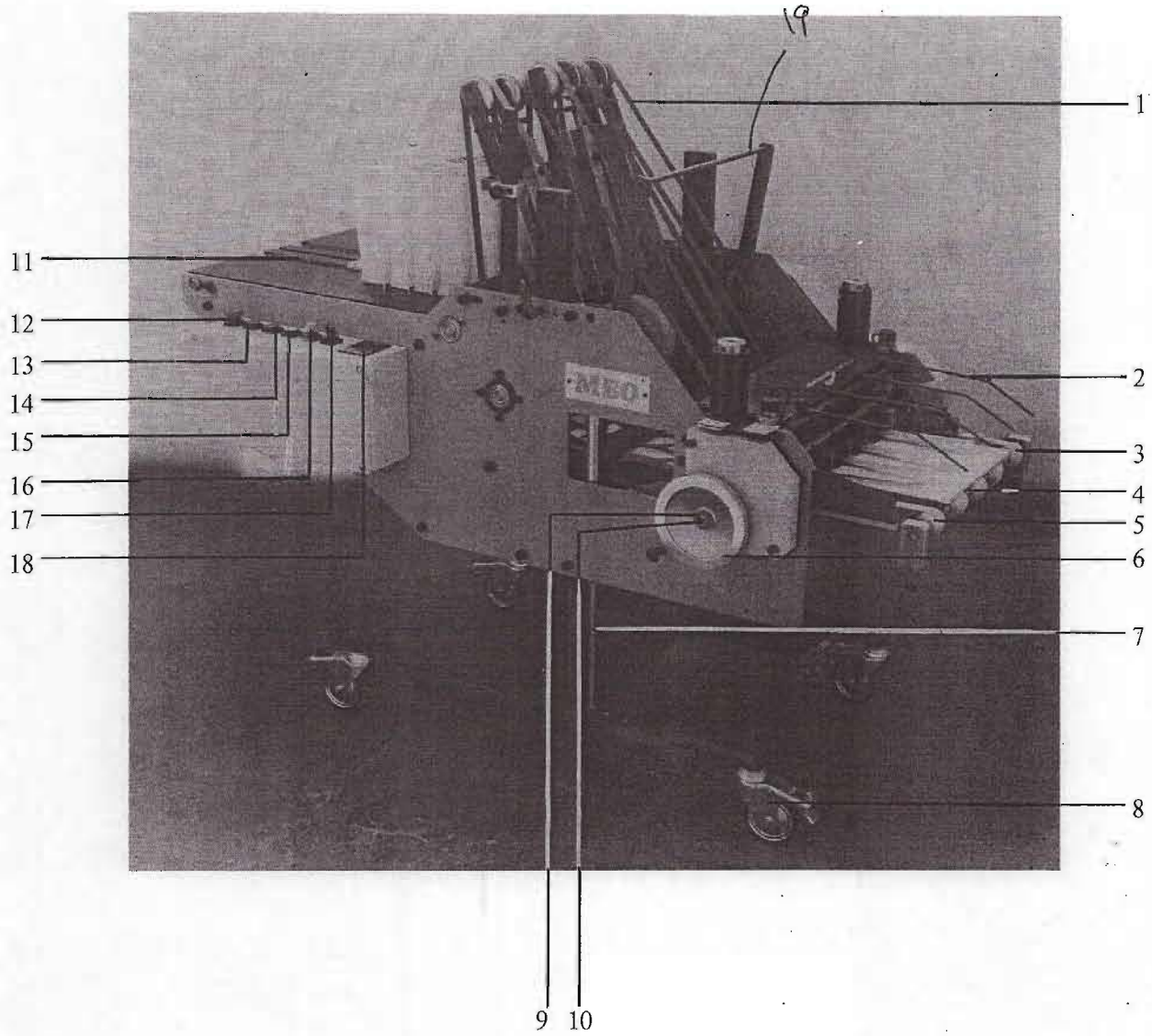
BELTS SAP 46 L



- ① 20 x 1625 E 250/2 (MIT KEY) 0105114/1625 2
- ② 20 x 1430 E 120/2 (0105494) 6
- ③ 20 x 1800 E 120/2 (0105676) 6
- ④ 20 x 520 PU ELASTIC (520-540) (0105148) 5
- ⑤ 20 x 610 (0105163) 1



- ⑥ SPZ 862 (0108043) 1
- ⑦ 85813 (0107841) 1
- ⑧ 85813 (0107841) 1



Ersatzteilliste
Spare part list
Liste de pièces de rechange

SAP 46 L

9.956.511

1	Transportband	Tape	Bande de transport	20x1800 E 120/2
2	Auswerfer	Ejector	Écarter	4.0.8364 020
3	Transportband	Tape	Bande de transport	20 x 520 pu elastic
4	Welle	Shaft	Arbre	4.0.8321 090
5	Bandrolle	Tape roller	Roulette	4.0.6932 010
6	Handrad	Hand wheel	Volant	Z 160 x 16
* 7	Gasdruckfeder	Gas pressuring spring	Vérin	11-43-400-900/1600
8	Laufrolle	Caster wheel	Roulette	2477 DYK 100 S 70
9	Scheibe	Washer	Disque	6.4 DIN 125
10	Schraube	Screw	Vis	M 6 x 16 ULS
11	Transportband	Tape	Bande de transport	20 x 1625 250/2 wikey
12	Schlagtaster	Push bottom switch	Arrêt coup de poing	D1 C1 R + DA 11
13	Drucktaster	Push bottom switch	Bouton poussoir	D1 A1 rot + DA 11
14	Drucktaster	Push bottom switch	Bouton poussoir	D1 A1 grün + DA 11
15	Drucktaster	Push bottom switch	Bouton poussoir	D1 A1 blau + DA 11
16	Schalter	Switch	Poussoir	D1 G-2 S + DA 20
17	Potentiometer	Potentiometer	Potentiomètre	D1 R1 S / 0126325
18	Zählgerät	Counter	Compteur	80 583.503

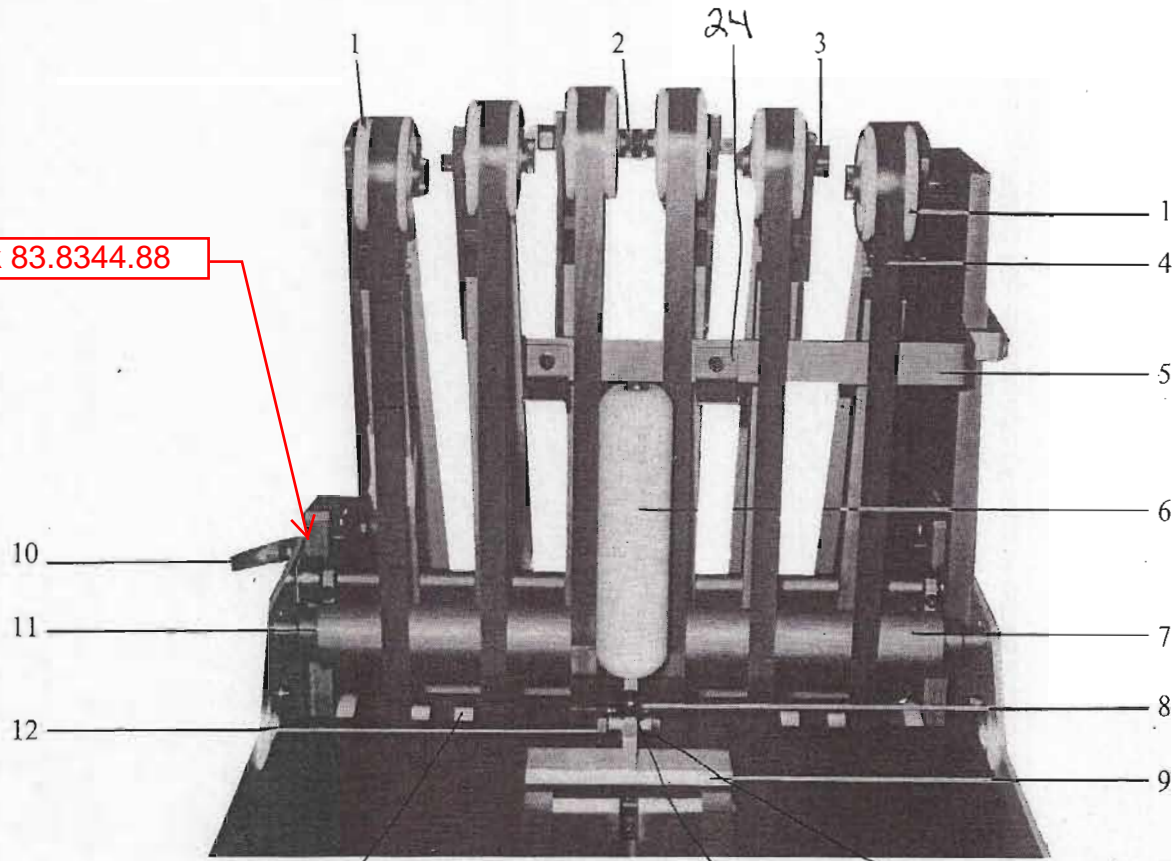
19. Roller Assy

83-0000-52

* Also try 1145 400 900 / 1080

#11 Tape 20x1625 part # 83.0000.0282

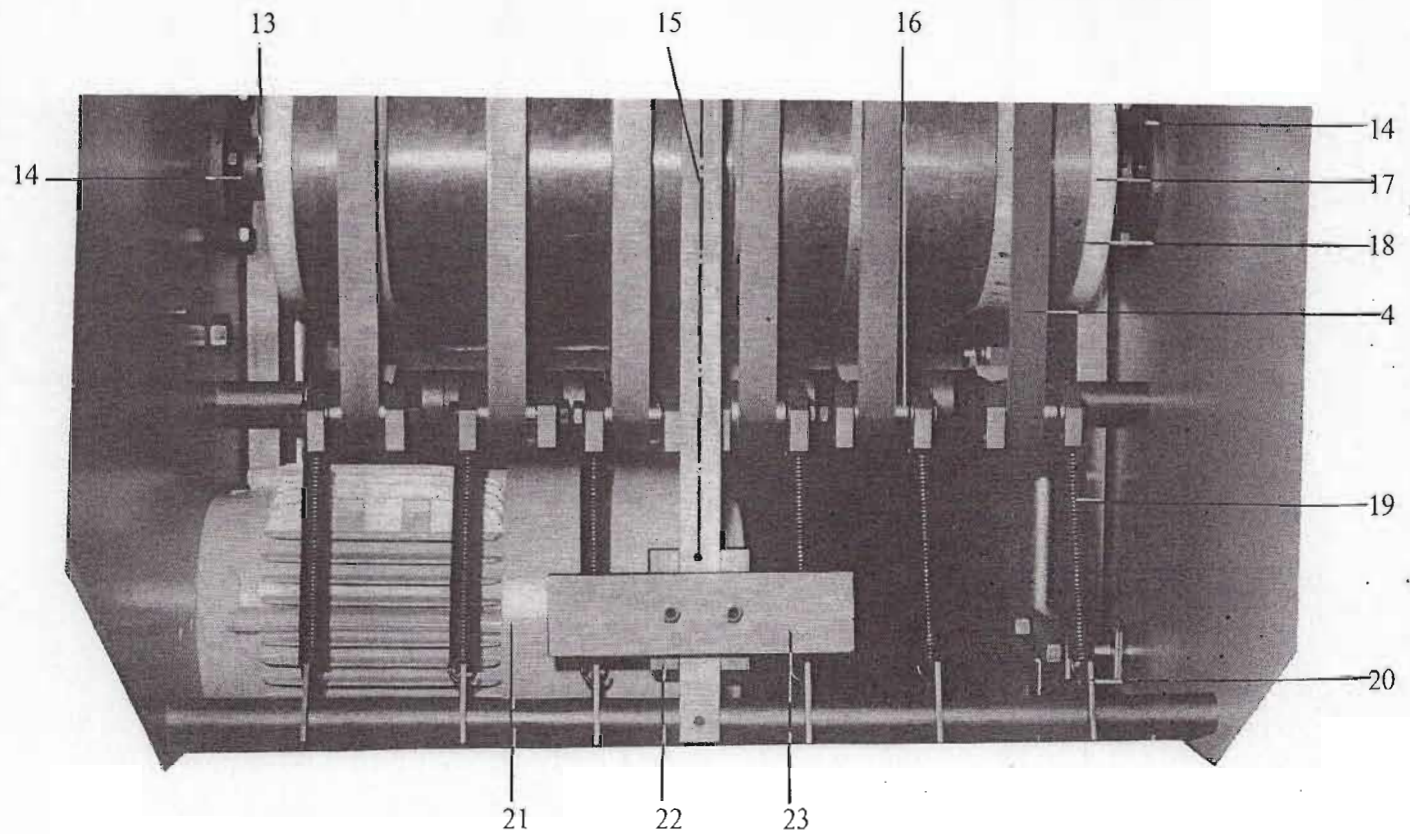
block 83.8344.88



Brass clip
4-0-8362-040

Brass Pulley
Upper shaft 4-0-8333-040

Pulley w/ bearings
LR 30



Ersatzteilliste

Spare part list

Liste de pièces de rechange

SAP 46 L

9.956.512

1	Bandrolle	Tape roller	Roulette	4.0.8332 080
2	Schraube	Screw	Vis	M 12 x 16 ha x 40 Umbrato
3	Mutter	Nut	Ecrou	M 12 DIN 934
4	Transportband	Tape	Bande de transport	20 x 1430 120/2
5	Anschlag	Sheet stop	Butée	4.0.8343 020
6	Anschlag	Sheet stop	Butée	4.0.8332-070
7	Bandrolle	Tape roller	Roulette	4.0.8326 020 kpl. 83.0000.35
8	Kugelgriff	Ball grip	Poignée	A 25 x 6 GN 3191
9	Schieber	Pusher	Coulisse	4.0.8344 050
10	Knebelgriff	Locking screw	Levier de serrage	M 8 x 40 GN 100
11	Lager	Bearing	Roulement	07.3200.0021
12	Mutter	Nut	Ecrou	M 10 DIN 934 mit
	Schraube	Screw	Vis	M 10 x 35 DIN 912
13	Welle	Shaft	Arbre	4.0.8321 190
14	Lager	Bearing	Roulement	PME 20 INA
15	Kunststoffschnur	Plastic cord	Corde	1000 lg 0 101 741
16	Bandrolle	Tape roller	Roulette	4.0.8332 020
17	Deckel	Cover	Calotte	4.0.8315 020
18	Bandwalze	Tape roller	Tube de cordon	4.0.8326 060 } kpl. 83.0000.30
19	Zugfeder	Spring	Ressort	0 102 678
20	Halter	Holder	Support	4.0.8343.130
21	Antriebsmotor	Main motor	Moteur	0,75 kW3000 U/min B 14= 0103932
22	Gewicht	Weight	Poids	4.0.8344 360
23	Halter	Holder	Support	4.0.8343 350
24	Anschlag	Sheet stop	Butée	

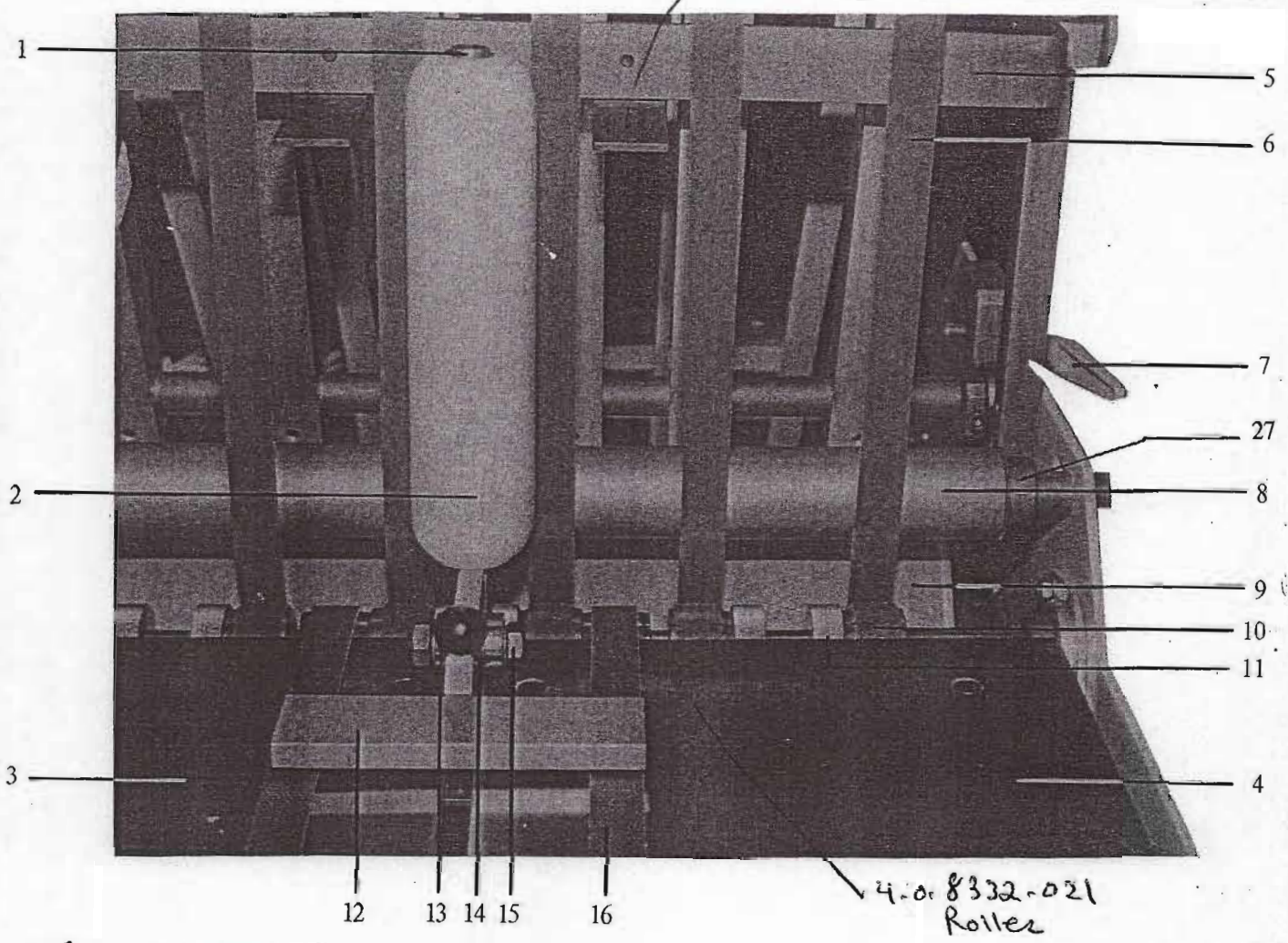
4.0.8343.120

Ersatzteilliste
 Spare part list
 Liste de pièces de rechange

SAP 46 L

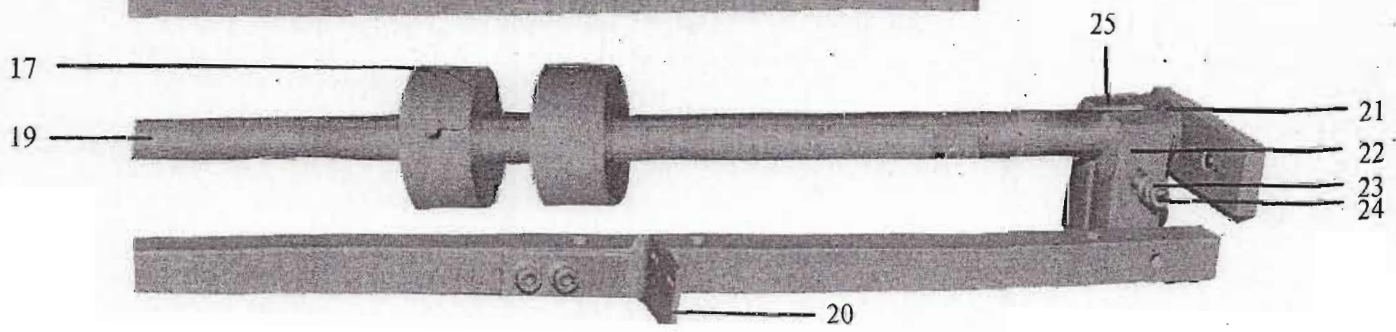
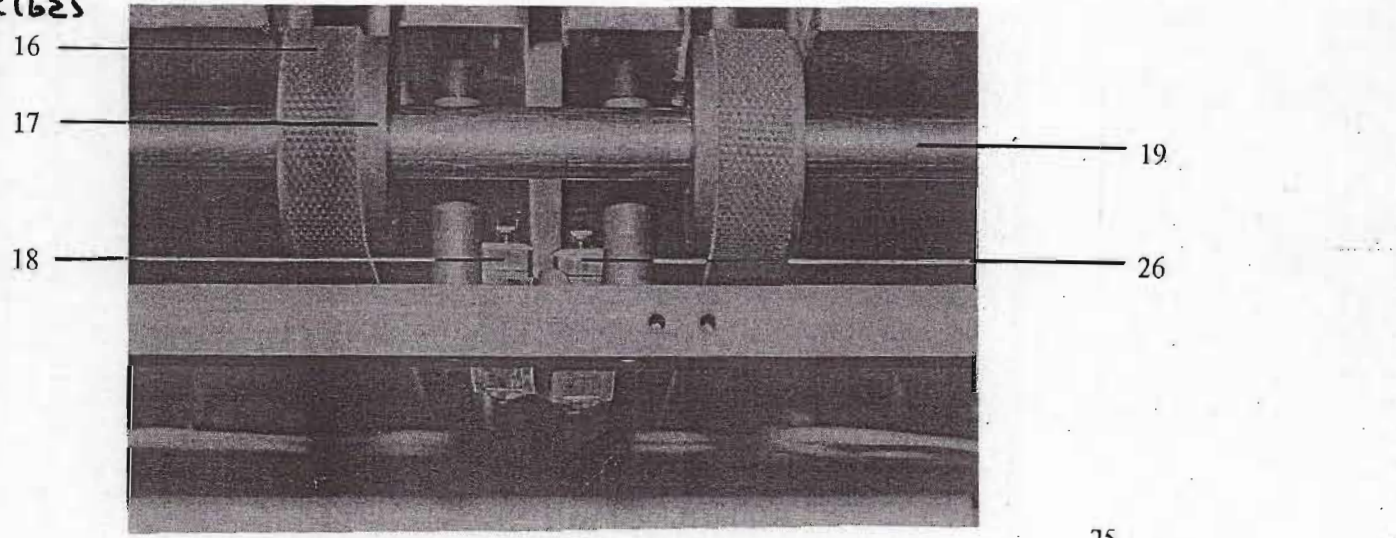
9.956.513

28



4.0. 8332-021
 Roller

20x1625



Ersatzteilliste
Spare part list
Liste de pièces de rechange

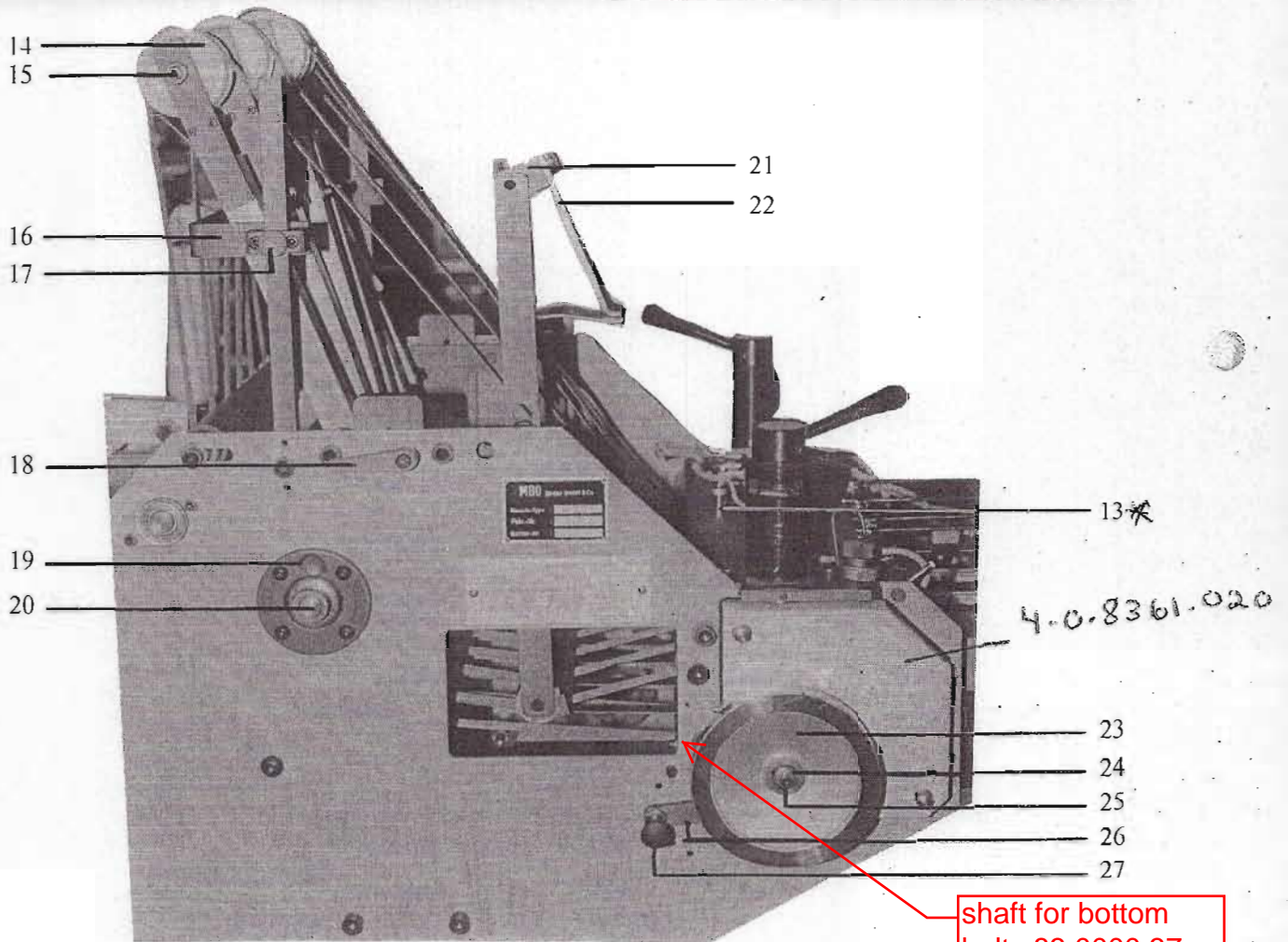
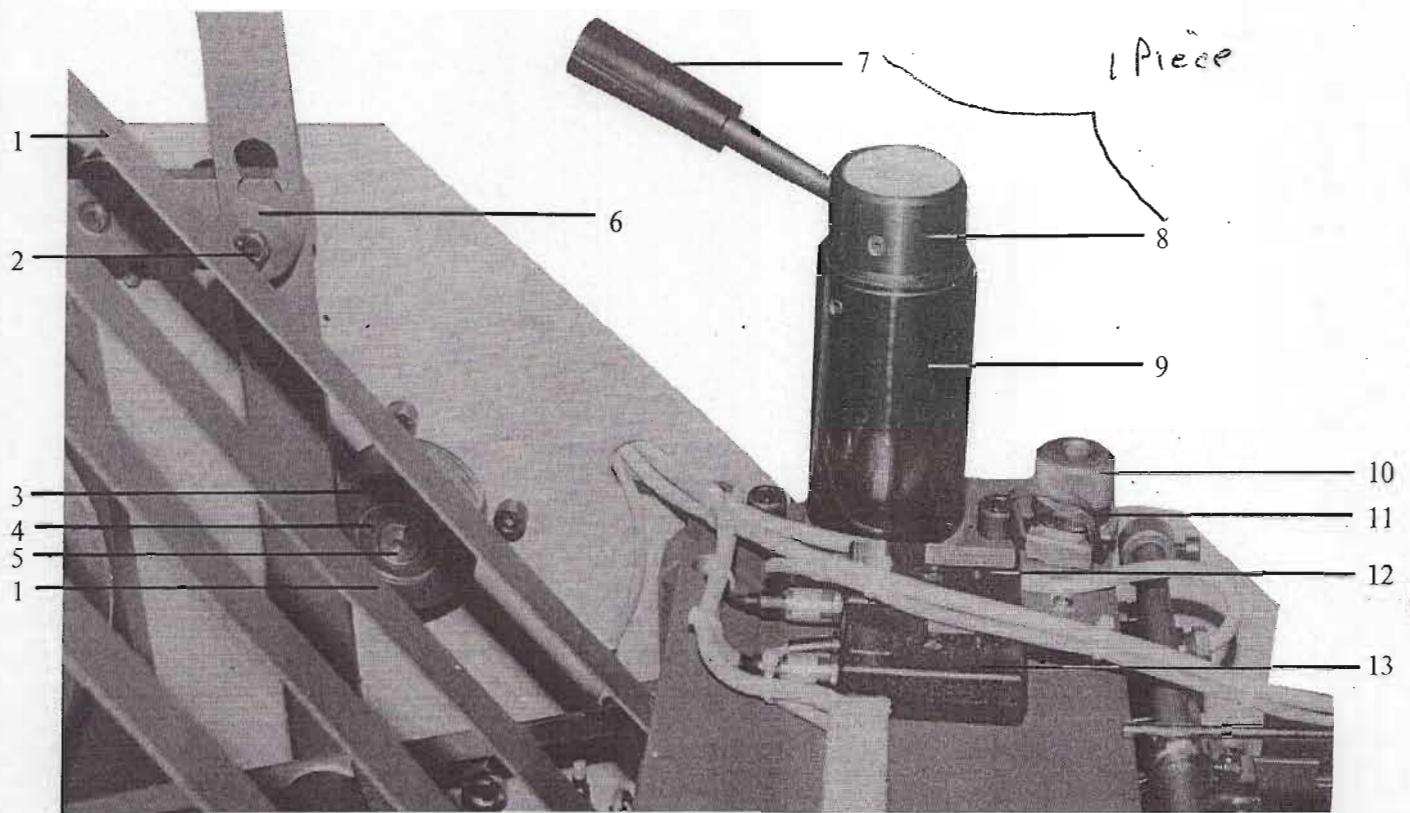
SAP 46 L

9.956.513

1	Bolzen	Bolt	Axe	4.0.8321 150
2	Anschlag	Stop	Butée	4.0.8332 070
3	Platte	Plate	Bouton	4.0.8342 080
4	Platte	Plate	Bouton	4.0.8342 090
5	Anschlag	Stop	Butée	4.0.8343 120
6	Transportband	Tape	Cordon	20 x 1800 E 120/2
7	Knebelschraube	Screw	Vis	M 8 x 18 GN 100
8	Bandwalze	Tape roller	Roulette	4.0.8326 020 mit/with/avec kpl. 83.0000.35
	Lager	Bearing	Roulement	2 x 61804 - 2 RS 0109896
9	Bandwalze	Tape roller	Roulette	4.0.8326 060 kpl. 83.0000.30
10	Transportband	Tape	Cordon	20 x 1430 E 120/2
11	Bandrolle	Tape roller	Roulette	4.0.8332 030
12	Halter	Holder	Support	4.0.8344 050
13	Kugelgriff	Ball grip	Poignée	C 25 M 6 DIN 319
14	Kugellager	Ball bearing	Roulement	6000 - 2 Z
15	Schraube	Screw	Vis	M 10 x 35 DIN 933
16	Transportband	Tape	Cordon	20 x 1625 mit Schloß 0 105 114
17	Bandrolle	Tape roller	Roulette	4.0.8332 130
18	Mikroschalter	Microswitch	Contacteur	BZ 2 RW 82 255 - A2
19	Welle	Shaft	Arbre	4.0.8321 010
20	Halter	Holder	Support	4.0.8343 310
21	Lager	Bearing	Roulement	MB 2015 DU
22	Bremse	Brake	Frein	4.0.8344 380
23	Mutter	Nut	Ecrou	M 6 DIN 934
24	Schraube	Screw	Vis	M 6 x 70 DIN 933
	Feder	Spring	Ressort	D 165 C
25	Bremse	Brake	Frein	4.0.8344 390
*26	Mikroschalter	Microswitch	Contacteur	BZ 2 RW 82 255 - A2
27	Lagerhülse	Bearing bush		07.3226.00 mit/with/avec 2 x 61804 - 2RS 0 109 896
28	Stop	4.0.8343-020		

* Switch Holder for #26
SPATG-9-1

#16 Tape 20x1625 part # 83.0000.0282



Ersatzteilliste
Spare part list
Liste de pièces de rechange

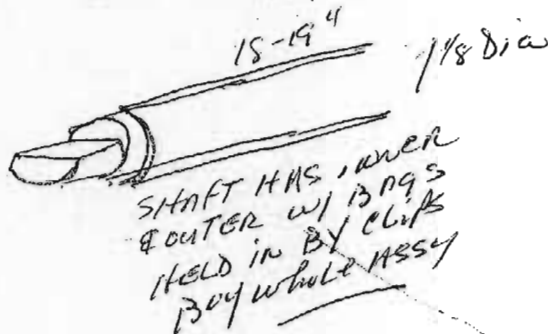
SAP 46 L

9.956.514

1	Transportband	Tape	Cordon	20 x 1800 E 120/2
2	Schraube	Screw	Vis	M 8 x 40 DIN 931
3	Lager	Bearing	Roulement	4.0.8327 010
4	Kugellager	Ball bearing	Roulement	6003 - 2 Z
5	Welle	Shaft	Arbre	4.0.8325 020
6	Kordelgriff	Knurled grip	Poignée	4.0.8328 080
7	Mutter	Nut	Ecrou	GN 750-50-B 16-N
8	Mutter	Nut	Ecrou	GN 750-50-B 16-N
9	Lager	Bearing	Roulement	4.0.8329 070 mit/with/avec kpl. 83.0000.16
	Feder	Spring	Ressort	40-13.5 x 60 Eladip
10	Mutter	Nut	Ecrou	4.0.5429 010
11	Bügel	Holder	Support	2.0.5486 010
12	Winkellichttaster	Photocell	Cellule	ML 4 PNP 0131474 E 94
13	Fotozelle	Photocell	Cellule	LS 1 GA PNP 0131 524 E 94
14	Rolle	Roller	Roulette	4.0.8332 080
15	Schraube	Screw	Vis	M 12 x 16 h 8 x 40 Umbrako
	Mutter	Nut	Ecrou	M 12 DIN 934
16	Anschlag	Stop	Butée	4.0.8343 120
17	Rändelschraube	Screw	Vis	M 6 x 12 DIN 653
18	Knebelschraube	Screw	Vis	M 8 x 40 GN 100
19	Lager	Bearing	Roulement	PME 20 INA
20	Welle	Shaft	Arbre	4.0.8321 190
21	Halter	Holder	Support	4.0.8344 240
22	Niederhalter	Smoother	Guide feuille	4.0.8344 231
23	Handrad	Handwheel	Volant	Zi 160 x 16
24	Scheibe	Washer	Disque	8,4 DW 7349
25	Schraube	Screw	Vis	M 6 x 15 DIN 912
26	Hebel	Lever	Levier	4.0.8343 160
27	Rastbolzen	Snap bolt	Axe	A 6 GN 617

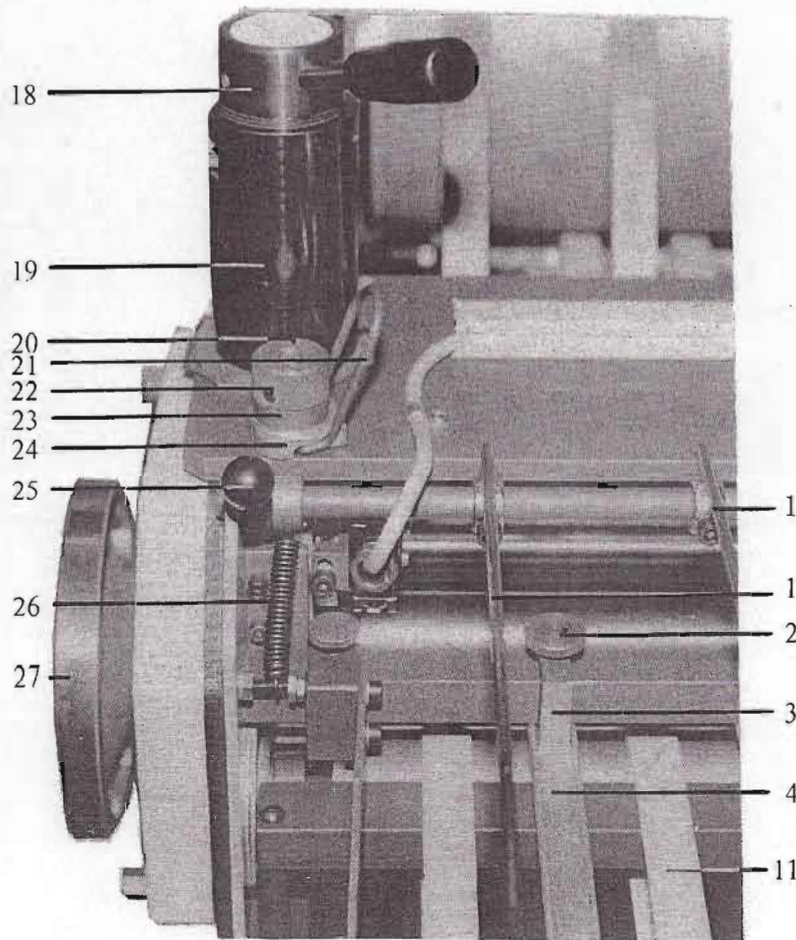
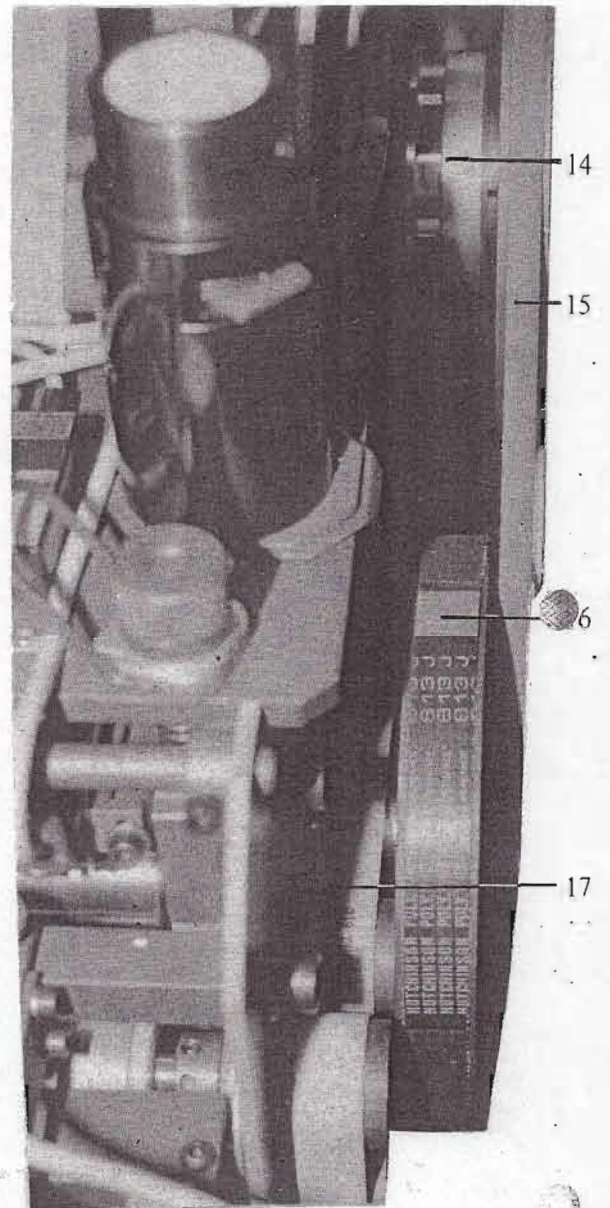
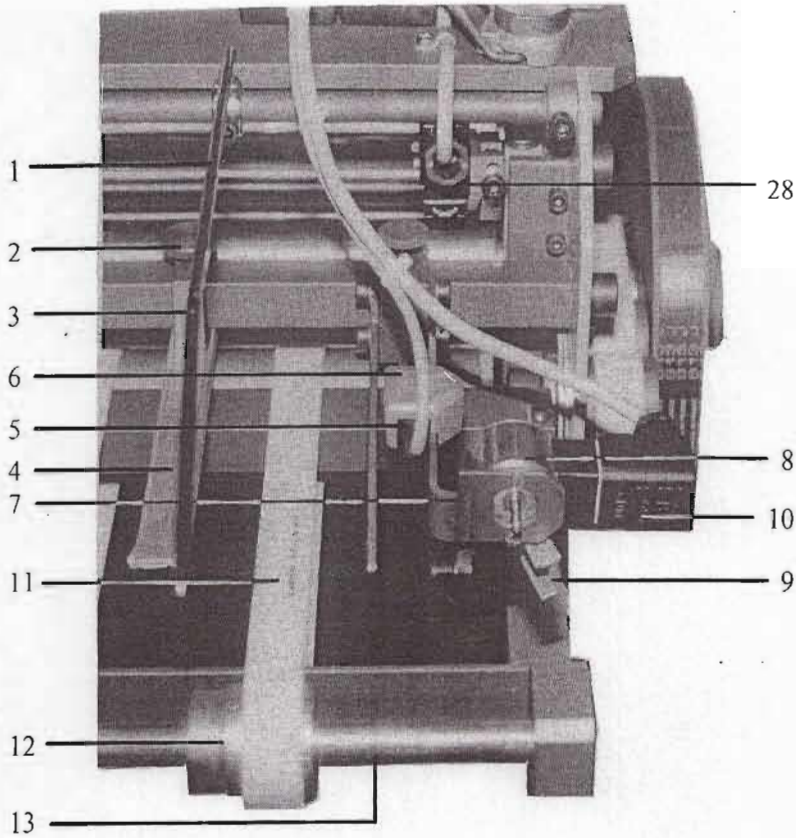
shaft

83.0000.87CPL



13x Sender / Receiver Set LS1GA PNP

#13 0131524 no longer available
 use 1x 0131576 + 1x 0131577 sensors
 also need to change cable to 0131598
 and holder 83.8300.122



Ersatzteilliste

Spare part list

Liste de pièces de rechange

SAP 46 L

9.956.515

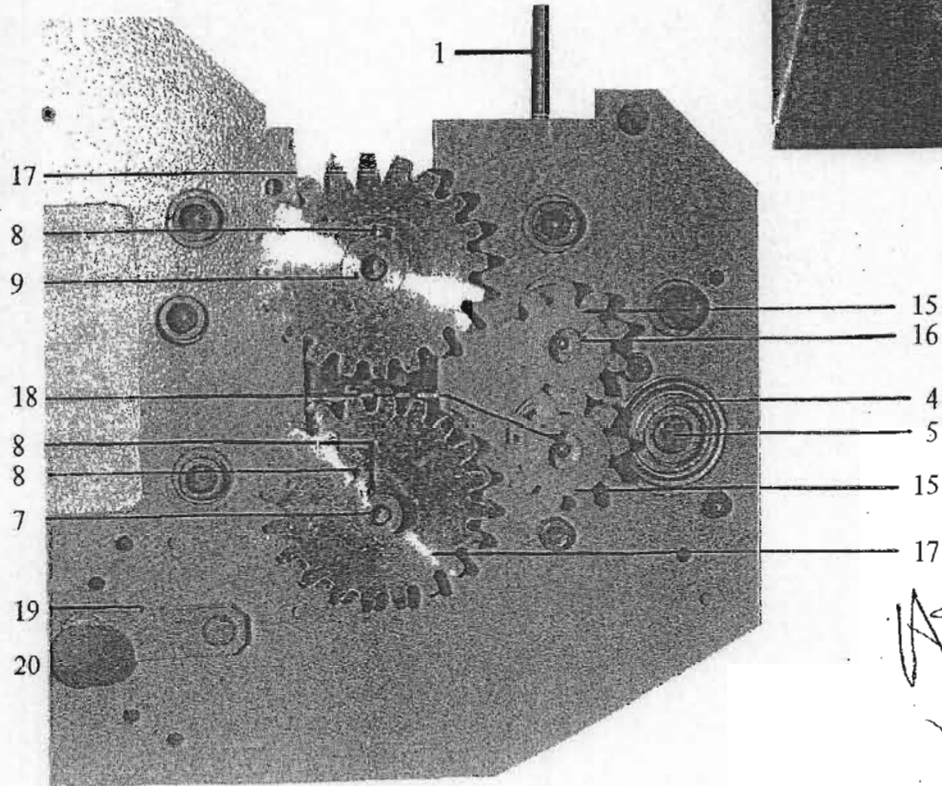
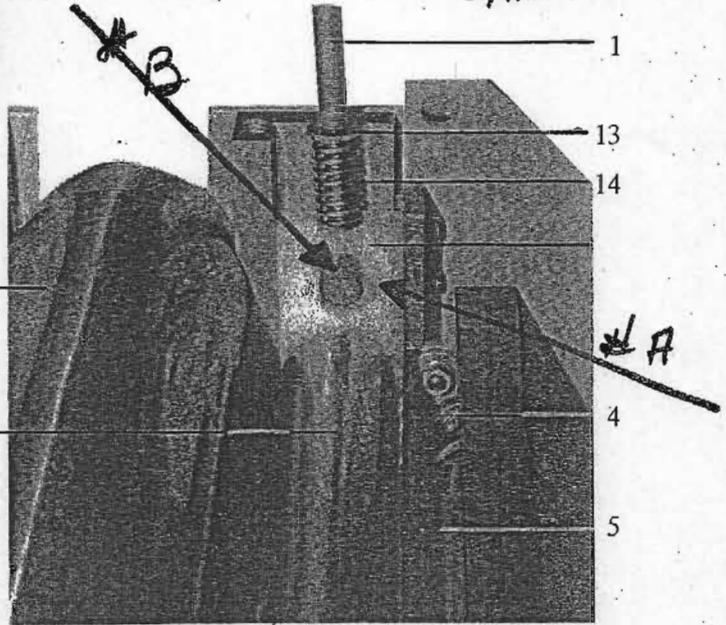
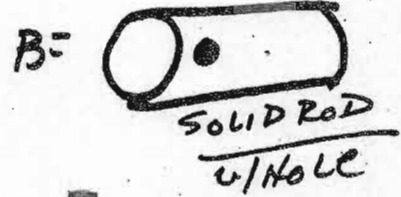
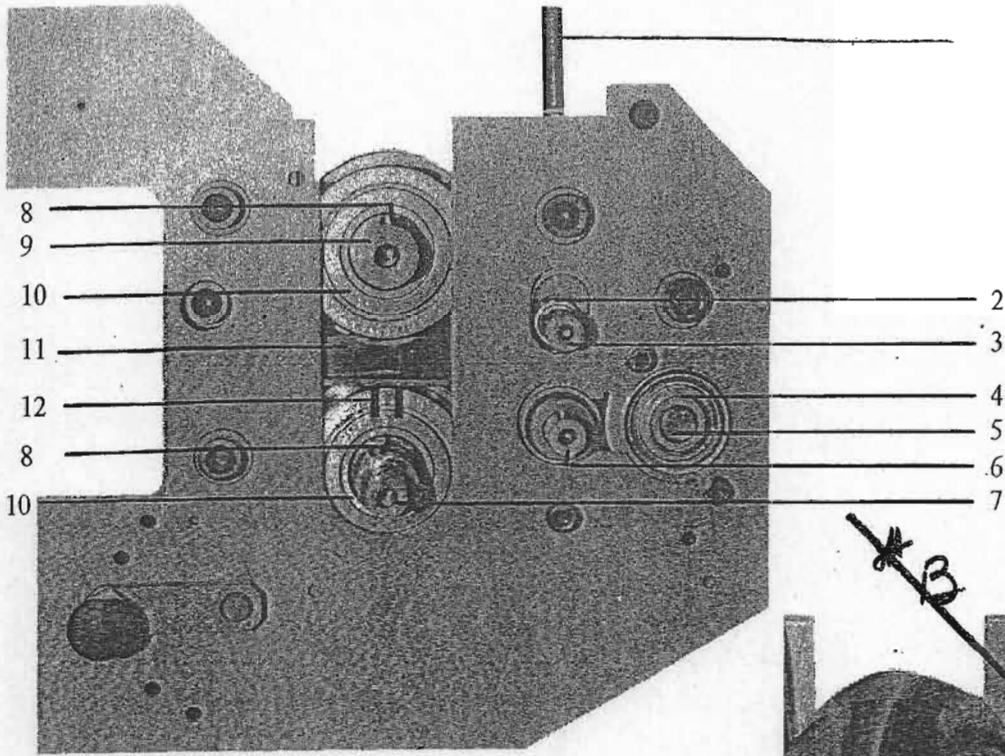
1	Niederhalter	Smoother	Guide feuille	4.0.8364 020	kpl. 83.0000.13
2	Rändelschraube	Knurled screw	Vis	M 6 x 16 DIN 653	
3	Halter	Holder	Support	4.0.6643 070	
4	Niederhalter	Smoother	Guide feuille	4.0.8251 021	kpl. 83.0000.11
5	Winkellichttaster	Photocell	Cellule	ML 4 PNP 0131474 E 94	} 83.0000.15
6	Halter	Holder	Support	2.0.4244 050	
7	Halter	Holder	Support	4.0.8343 191	
8	Magnet	Magnet	Aimant	D 33 - 20 Kuhnke	
9	Schieber	Sliding	Coulisse	4.0.8251 010 profil 4.0.8351 010 flach/flat	
10	Stecker	Socket	Prise	GDM 2009 0131 060 E 93	
11	Transportband	Tape	Cordon	20 x 520 pu elastic	
12	Bandrolle	Tape roller	Roulette	4.0.6932 010	
13	Welle	Shaft	Arbre	4.0.8321 230	
14	Kupplung	Coupling (CLUTCH)	Embrayage	07.03.110 KEB	kpl. 83.0000.23
15	Keilriemen	V-belt	Courroie trapézoidale	SPZ 862 Lw	
16	Poly-V-Riemen	Belt poly-V	Courroie Poly-V	813 J 8	
17	Flachriemen	Flat belt	Courroie plate	20 x 610 pu 11	
18	Mutter	Nut	Ecrou	GN 750-50-B 16-N	} 83.0000.16
19	Lager	Bearing	Roulement	4.0.8329 070	
20	Mutter	Nut	Ecrou	4.0.5429 110	
21	Bügel	Holder	Support	2.0.5486 010	
22	Schraube	Screw	Vis	M 6 x 10 DIN 913	
23	Skala	Scale	Scale	2.0.5486 020	
24	Druckstück	Pressuring part	Support	4.0.8315 010	
25	Kugelgriff	Ball grip	Poignée	C 20 M 5 DIN 319	
26	Feder	Spring	Ressort	Z 115-0	
27	Handrad	Handwheel	Volant	Zi 160 x 16	
28	Mikroschalter	Microswitch	Contacteur	BZ 2 RW 82 255	- COVER SPATG-9-1 2 x M3 x 25 DIN 934 2 x 3.2 DIN 125
29	Anschlag	Sheet stop	Butée	83.0000.14	

SEE 83.0000.45 (RIGHT)
83.0000.44 (LEFT)

30

PAPER HOLDER

83.0000.43



A 4.0.8344.120
 # B 4.0.8329.031

Assembly
 83.0000.34

Ersatzteilliste

Spare part list

Liste de pièces de rechange

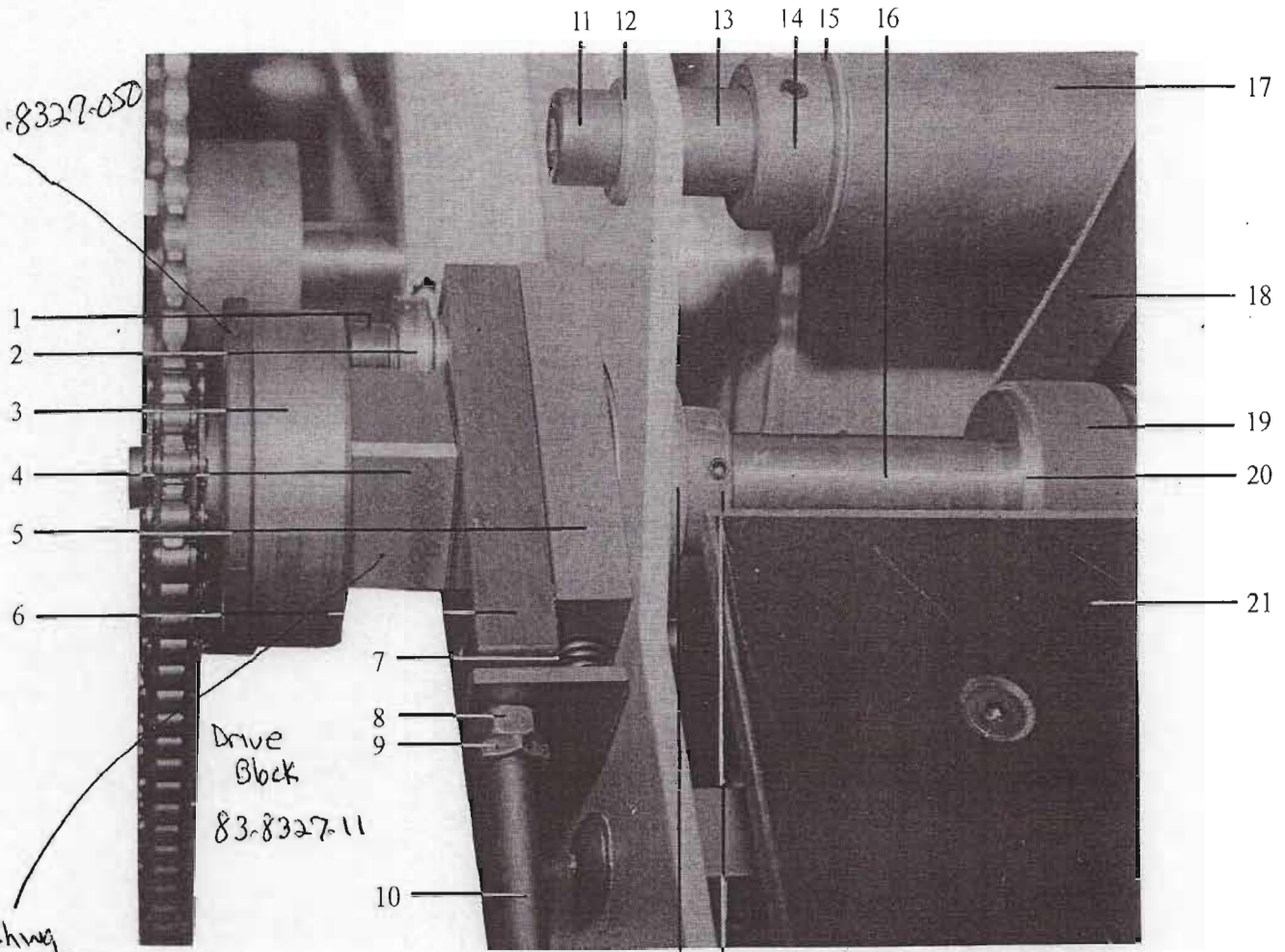
SAP 46 L

9.956.516

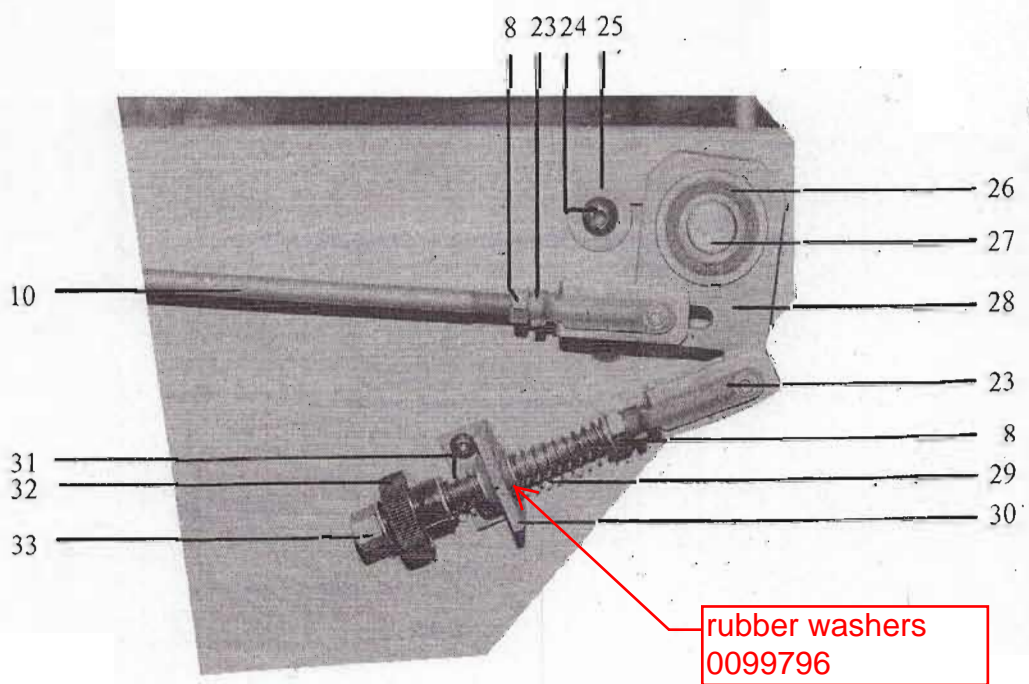
*1	Gewindestift	Screw	Vis	4.0.8329 020	
2	Lager	Bearing	Roulement	6002-22 6002 - 2 RS	0 109 678
3	Welle	Shaft	Arbre	4.0.8322 040	
4	Lager	Bearing	Roulement	RAT 15 INA	
5	Welle	Shaft	Arbre	4.0.8321 100 mit/with/avec	
	Bandwalze	Tape roller	Tube de cordon	4.0.8326 030	
	2 x Lagerflansch	Collar	Roulement	1.0.6428 010	
6	Welle	Shaft	Arbre	4.0.8322 030	
7	Preßwalze	Pressing roller	Rouleau compresseur	4.0.8322 010	
8	Paßfeder	Adjusting spring	Vis	8 x 7 x 20 DIN 6885	
9	Preßwalze	Pressing roller	Rouleau compresseur	4.0.8322 020	
10	Kugellager	Ball bearing	Roulement	LR 5206 KDD	0 111 724
11	Feder	Spring	Ressort	4.0.8343 230/240 kpl.	
12	Stift	Pin	Axe	3 m 6 x 12 DIN 7	
13	Scheibe	Washer	Disque	4.0.8328 120	
14	Feder	Spring	Ressort	D 252 A - 04 D 165 - C	
15	Zahnrad	Gear	Pignon	4.0.8334 020	
16	Paßfeder	Adjusting spring	Vis	5 x 5 x 20 DIN 6885	
17	Zahnrad	Gear	Pignon	4.0.8334 010	
18	Paßfeder	Adjusting spring	Vis	5 x 5 x 20 DIN 6885	
19	Halter	Holder	Support	4.0.8343 160	
20	Rastbolzen	Bolt	Axe	GN 617-G-A	
21	Lagerstück	Bearing block		4.0.8344 120	

* Roller ADJ 83.0000-34

4-0-8327-050



old style MB 20x20x20 (1)
 New 20x26x20 (2)



rubber washers
 0099796

Ersatzteilliste
Spare part list
Liste de pièces de rechange

SAP 46 L * Older Machine has Threaded Shaft
4-0-8321-070

9.956.517

No.	Part Name	Description	Material	Part Number	Notes
1	Schraube	Screw	Vis	M 8 x 20 DIN 912	
2	Kugellager	Ball bearing	Roulement	608 - 2 Z LR 608 NPPU	
3	Lagerflansch	Bearing block	Roulement	4.0.8338 020 X	} 83.8300.45
4	Lagerflansch	Bearing block	Roulement	4.0.8383 020 X	
5	Gleitstück	Gliding part	Support	4.0.8343 110 K3, 8344.80	} K6 203
6	Führungsstück	Guide part	Support	83.8344.81	
7	Feder	Spring	Ressort	D 207 - KO 5	
8	Mutter	Nut	Ecrou	M 8 DIN 934	
9	Mutter	Nut	Ecrou	M 8 DIN 439	
10	Stange	Bar	Axe	4.0.8321 180	
11	Schraube	Screw	Vis	M 12 x 25 DIN 912	
12	Scheibe	Washer	Disque	A 13 DIN 125	
13	Achse	Axle	Arbre	4.0.8321 130	
14	Stellring	Ring	Disque	A 20 DIN 705	
15	Lager	Bearing	Roulement	0-410-120-00 Star	
*16	Welle	Shaft	Arbre	4.0.8321 170	
17	Bandwalze	Tape roller	Roulette	4.0.8326 020	
18	Transportband	Tape	Cordon	20 x 1800 E 120/2	
19	Transportband	Tape	Cordon	20 x 1430 E 120/2	
20	Bandrolle	Tape roller	Roulette	4.0.8332 030	
21	Platte	Plate	Bouton	4.0.8342 080	
22	Lager	Bearing	Roulement	RALT 20 INA X	
23	Gabelkopf	Joint	Vis	8 x 32 GN 663	0 100 065
24	Schraube	Screw	Vis	M 8 x 20 ULS	
25	Scheibe	Washer	Disque	8.4 DIN 9021	
26	Freilauf	Bearing	Roulement	CSK 20 K 6203 0 100 040	} 83.0000.26
27	Welle	Shaft	Arbre	4.0.8321 010	
28	Hebel	Lever	Levier	4.0.8344 400	
29	Druckfeder	Spring	Ressort	180 - P	0 102 803
30	Halter	Holder	Support	4.0.8353 010	
31	Feder	Spring	Ressort	Nr. 57	
32	Rändelmutter	Knurled nut	Ecrou moleté	M 8 GN 420	0 095 885
33	Hutmutter	Nut	Ecrou	M 8 DIN 917	0 090 084
34	Gew. Stange	Threaded bar		4.0.8321.220	

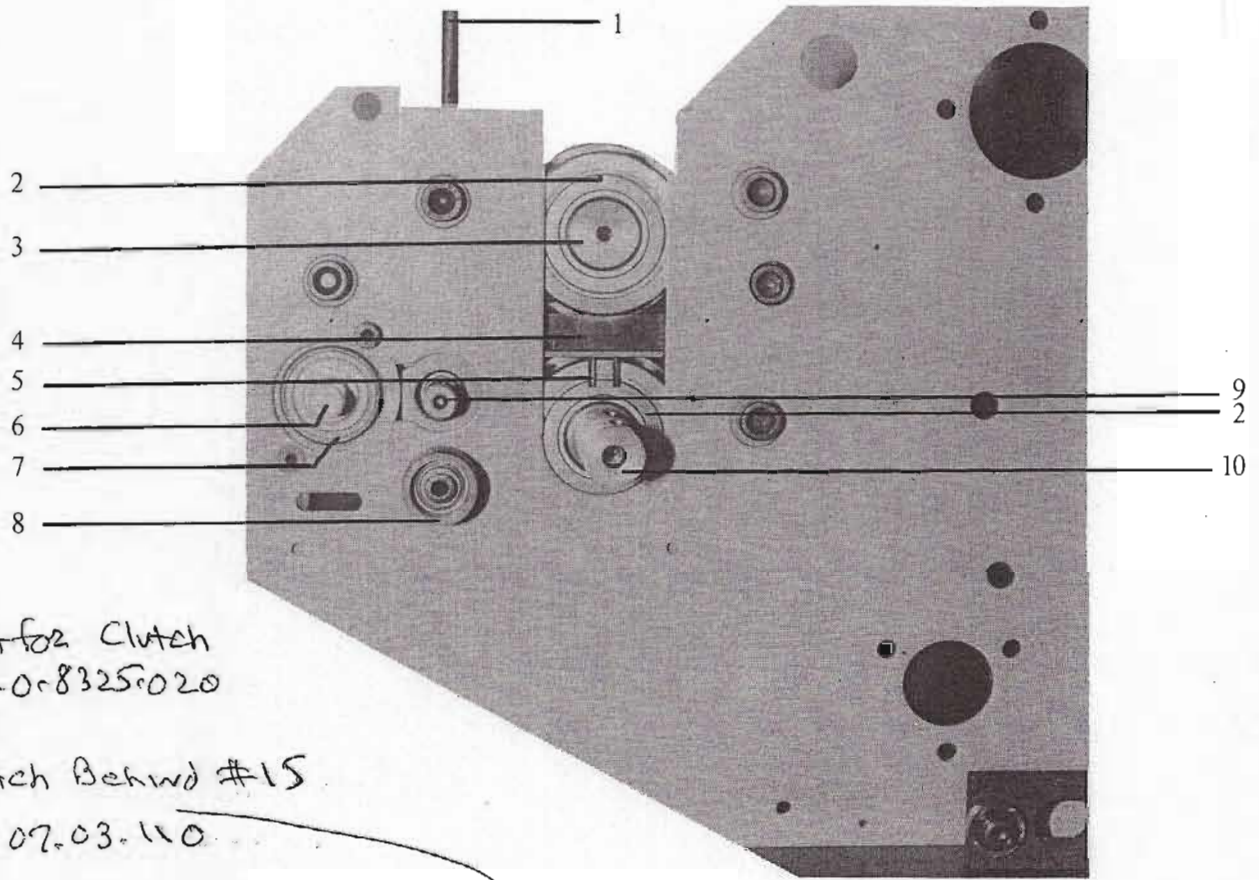
NOTE ITEM 3/4 83.8300.45 BRG BLOCK w/ ONE WAY CHUTE
CHAIN SPCKET SIDE IS 83.8300.44 u

ITEM # 3 40-8338.020 CHANGED TO
83.8300.53 w/one way CHUTE #

Ø 30mm BORE

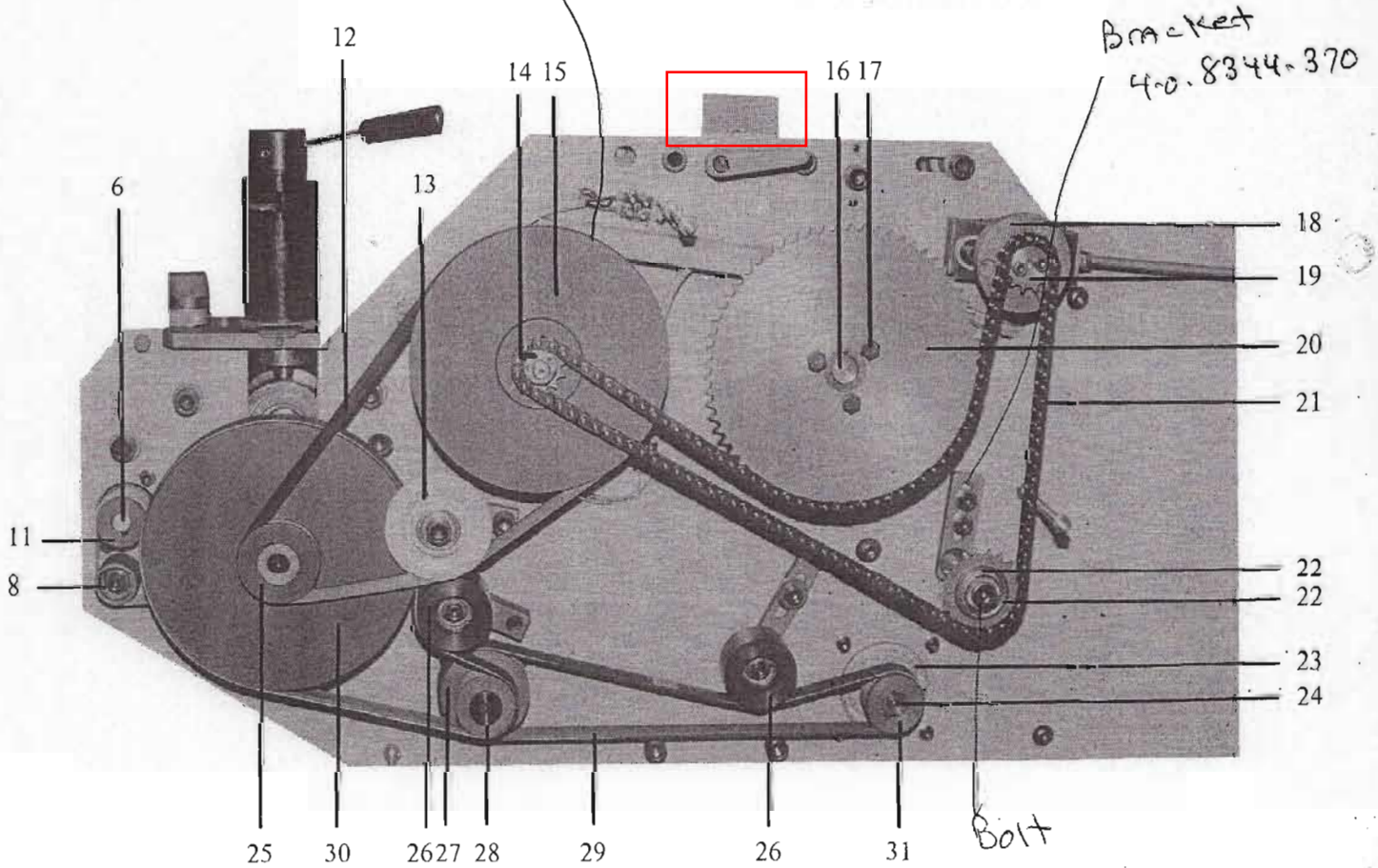
* 40mm BORE

SPCKET FOR 30mm BRG BLOCK 83.8300.44



Shaft for Clutch
 4-0-8325-020

Clutch Behind #15
 Keb 07.03.110



Bracket
 4-0-8344-370

Bolt

Ersatzteilliste
Spare part list
Liste de pièces de rechange

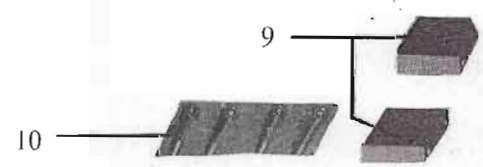
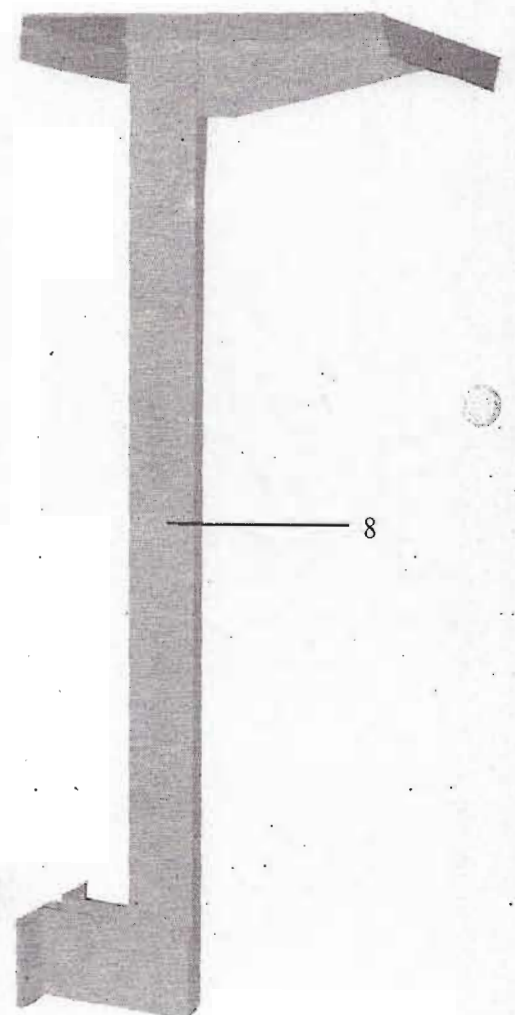
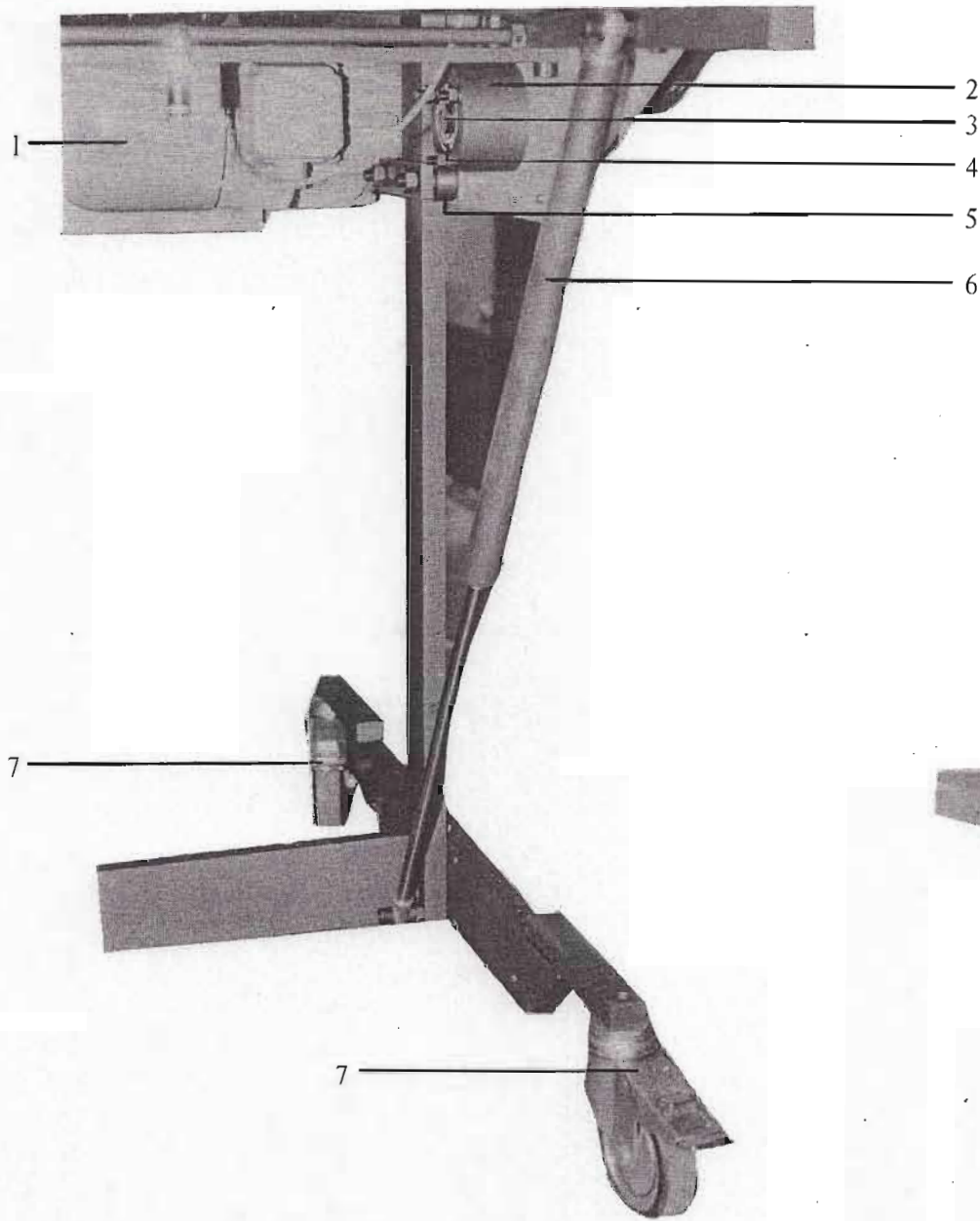
SAP 46 L

9.956.518

1	Schraube	Screw	Vis	4.0.8329 020
2	Kugellager	Ball bearing	Roulement	LR 5206 KDD
3	Preßwalze	Pressuring roller	Rouleau compresseur	4.0.8322 020
4	Feder	Spring	Ressort	4.0.8343 230
5	Stift	Pin	Axe	3 m 6 x 12 DIN 7
6	Preßwalze	Pressuring roller	Rouleau compresseur	4.0.8322 030
7	Lager	Bearing	Roulement	RAT 15 INA
8	Bandrolle	Tape roller	Roulette	4.0.6932 030 mit/with/avec
	Lager	Bearing	Roulement	F - 80491 INA
9	Welle	Shaft	Arbre	4.0.8321 230
10	Preßwalze	Pressuring roller	Rouleau compresseur	4.0.8322 010
11	Bandrolle	Tape roller	Roulette	4.0.8332 060
12	Keilriemen	V-belt	Courroie trapézoidale	SPZ 862 Lw
13	Spannrolle	Roller	Roulette	- 502 500 51
14	Kettenrad	Sprocket	Chaîne roue	4.0.8335 020 } CPL 83-0000-23
15	Riemenscheibe	Pulley	Roulette	4.0.8333 010
16	Welle	Shaft	Arbre	4.0.8321 190 } CPL 83-0000-28
17	Schraube	Screw	Vis	M 8 x 16 DIN 933
18	Lagerflansch	Bearing block	Roulement Support	- 83-8327-11
	Freilauf	Bearing	Roulement	C 3 K 17 - C 5 K 6203
*19	Kettenrad	Sprocket	Chaîne roue	4.0.8335 030
20	Kettenrad	Sprocket	Chaîne roue	4.0.8335 040
21	Kette	Roller chain	Chaîne	3/8 x 7/32 x 130
22	Kettenrad	Sprocket	Chaîne roue	0109090 - KSR 16.LO.06.10.20.08
23	Riemenscheibe	Pulley	Roulette	4.0.8333 031
24	Motor	Motor	Motor	0.55 KW 2000 U/min B 14
25	Riemenscheibe	Pulley	Roulette	4.0.8333 020
*26	Bandrolle	Tape roller	Roulette	INA V 56 202
27	Riemenscheibe	Pulley	Roulette	4.0.8333 060
28	Welle	Shaft	Arbre	4.0.8321 200
29	Poly-V-Riemen	Belt Poly-V	Courroie Poly-V	8 J 813
30	Poly-V-Riemen	Belt Poly-V	Courroie Poly-V	8 J 813
31	Riemenscheibe	Pulley	Roulette	4.0.8333 050

NAV style Roller All Steel 4.0.8300-210

* Screws M6 x 12 DIN 912



Ersatzteilliste

SAP 46 L

Spare part list

Liste de pièces de rechange

9.956.519

1	Motor	Motor	Motor	0.75 kW 3000 U/min B 14 = 0 103 932	
2	Lagerflansch	Bearing block	Roulement	4.0.8327 060	} kpl. 83.0000.17
3	Welle	Shaft	Arbre	4.0.8321 200	
4	Kugellager	Ball bearing	Roulement	6302-2Z	
5	Lager	Bearing	Roulement	LR 5201 KDD	
6	Gasdruckfeder	Gas pressure spring	Vérin	0100174	22-55 400-700 / 1600
7	Lenkrolle	Caster wheel	Roulette	2477 DIK 100 S 70	0 104 505
8	Tisch	Table	Table	4.0.8352 030	
9	Distanz	Distance	Distance	4.0.8344 440	
10	Schraube	Screw	Vis	M 8 x 80 DIN 912	

Brushes for motor 12x5x15 5-0-1171-700

11-13-92

SAP 46 L P 9.956.519

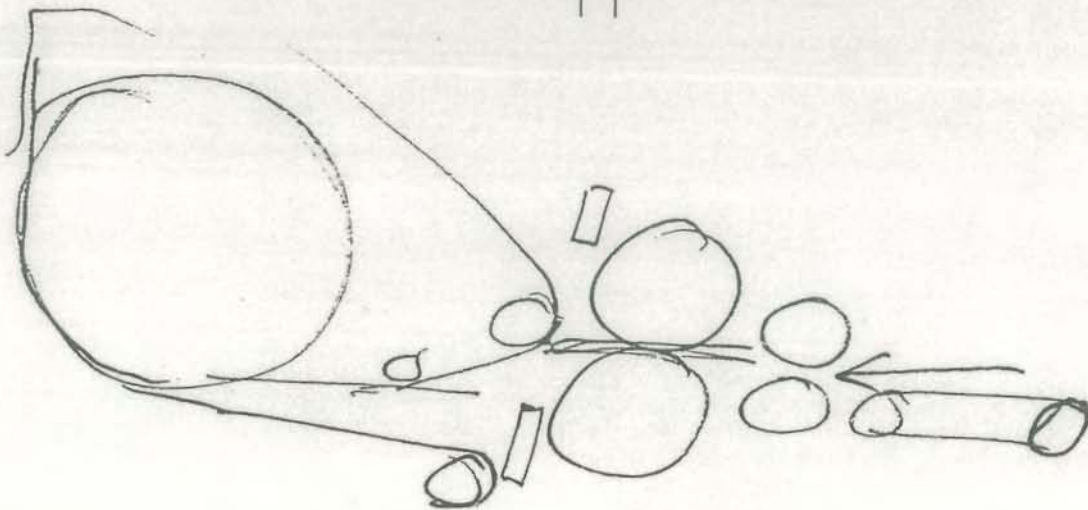
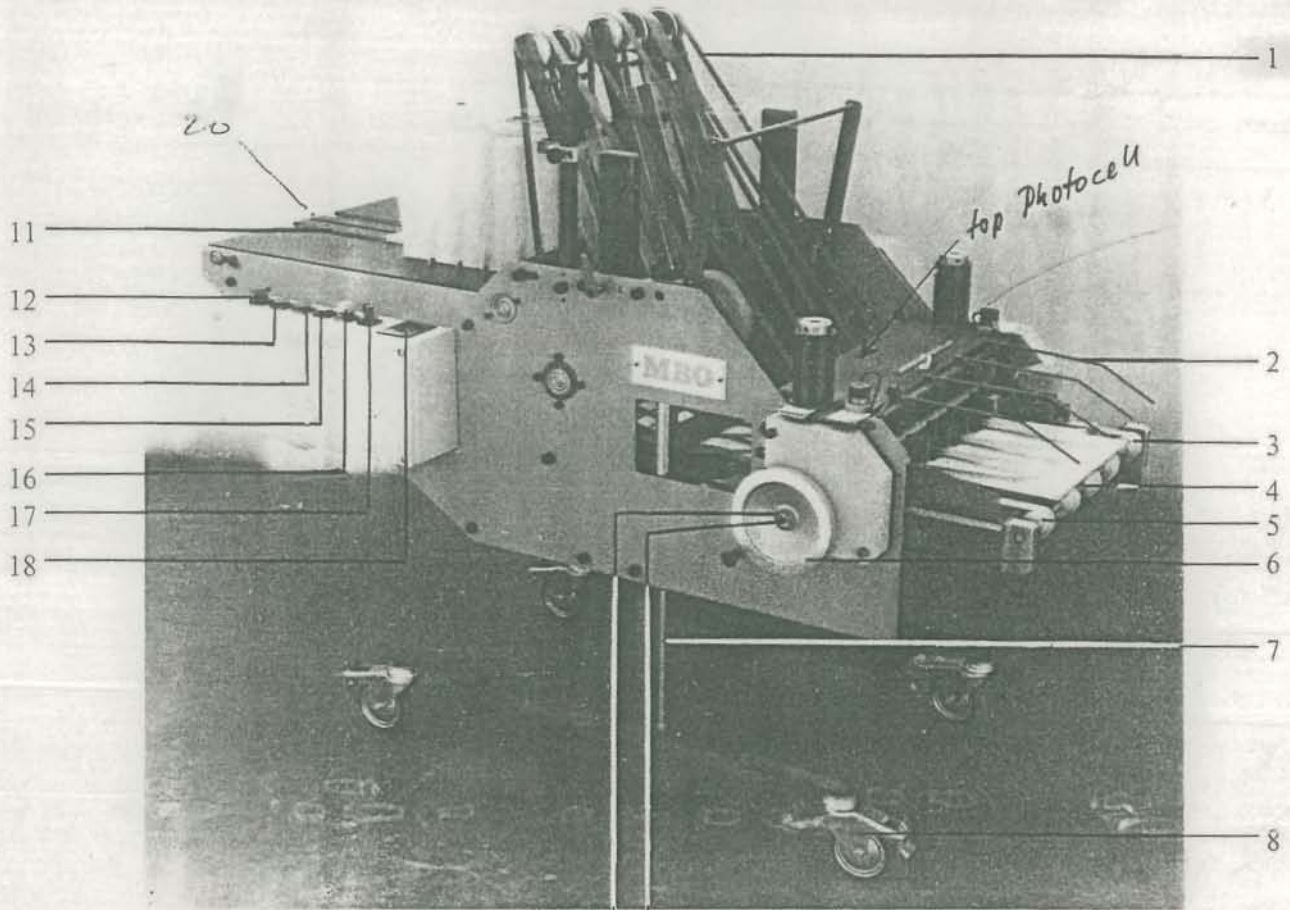
1 PC	ITEM 3 IS SHAFT	4.0.8321.200	STK
2 PCS	4 IS 2x BRNG	6304-2Z	STK
1 PC	need spacer	80-720-170	STK
1 PC	betw brngs	70-290-021	STK
1 PC		+ 20x28x1 Din 988	STK

Delete 42x52x1 Din 988 spacer
betw bearing next to frame & frame

Ersatzteilliste SAP 46

Spare part list SAP 46

Liste de pièce de rechange SAP 46



Ersatzteilliste

Spare part list

Liste de pièces de rechange

SAP 46

9.956.501

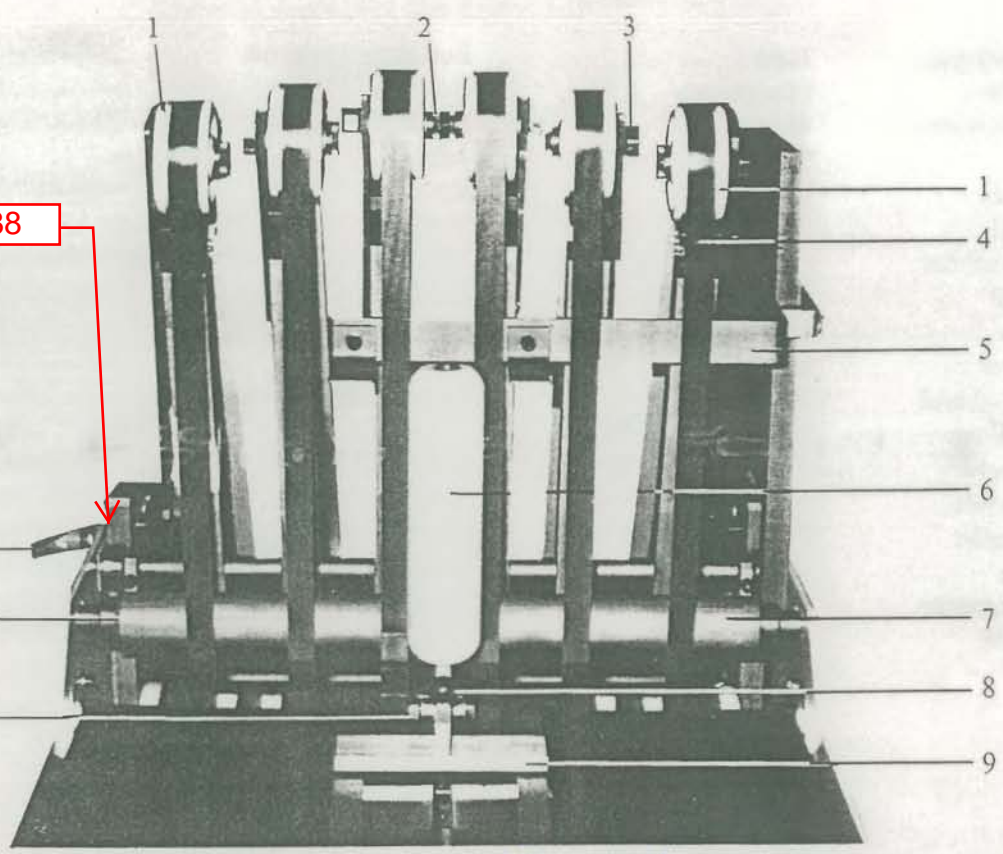
1	Transportband	Tape	Bande de transport	20 x 1800 E 120/2
2	Auswerfer	Ejector	Écarter	4.0.8364 020
3	Transportband	Tape	Bande de transport	20 x 520 pu-elastic 20 x 520
4	Welle	Shaft	Arbre	4.0.8321 090
5	Bandrolle	Tape roller	Roulette	4.0.6932 010
6	Handrad	Hand wheel	Volant	Z 160 x 16
7	Gasdruckfeder	Gas pressuring spring	Vérin	11-43-400-900/1030-N
8	Laufrolle	Caster wheel	Roulette	(100159) 2477 DYK 100 S 70
9	Scheibe	Washer	Disque	6.4 DIN 125
10	Schraube	Screw	Vis	M 6 x 16 ULS
11	Transportband	Tape	Bande de transport	20 x 1290 E-250/2 20 x 1290
12	Schlagtaster	Push bottom switch	Arrêt coup de poing	D1 C1 R + DA 11
13	Drucktaster	Push bottom switch	Bouton poussoir	D1 A1 rot + DA 11
14	Drucktaster	Push bottom switch	Bouton poussoir	D1 A1 grün + DA 11
15	Drucktaster	Push bottom switch	Bouton poussoir	D1 A1 blau + DA 11
16	Schalter	Switch	Poussoir	DIG25 D1 G4 + DA 20
17	Potentiometer	Potentiometer	Potentiomètre	D1 R1 S
18	Zählgerät	Counter	Compteur	80582

20

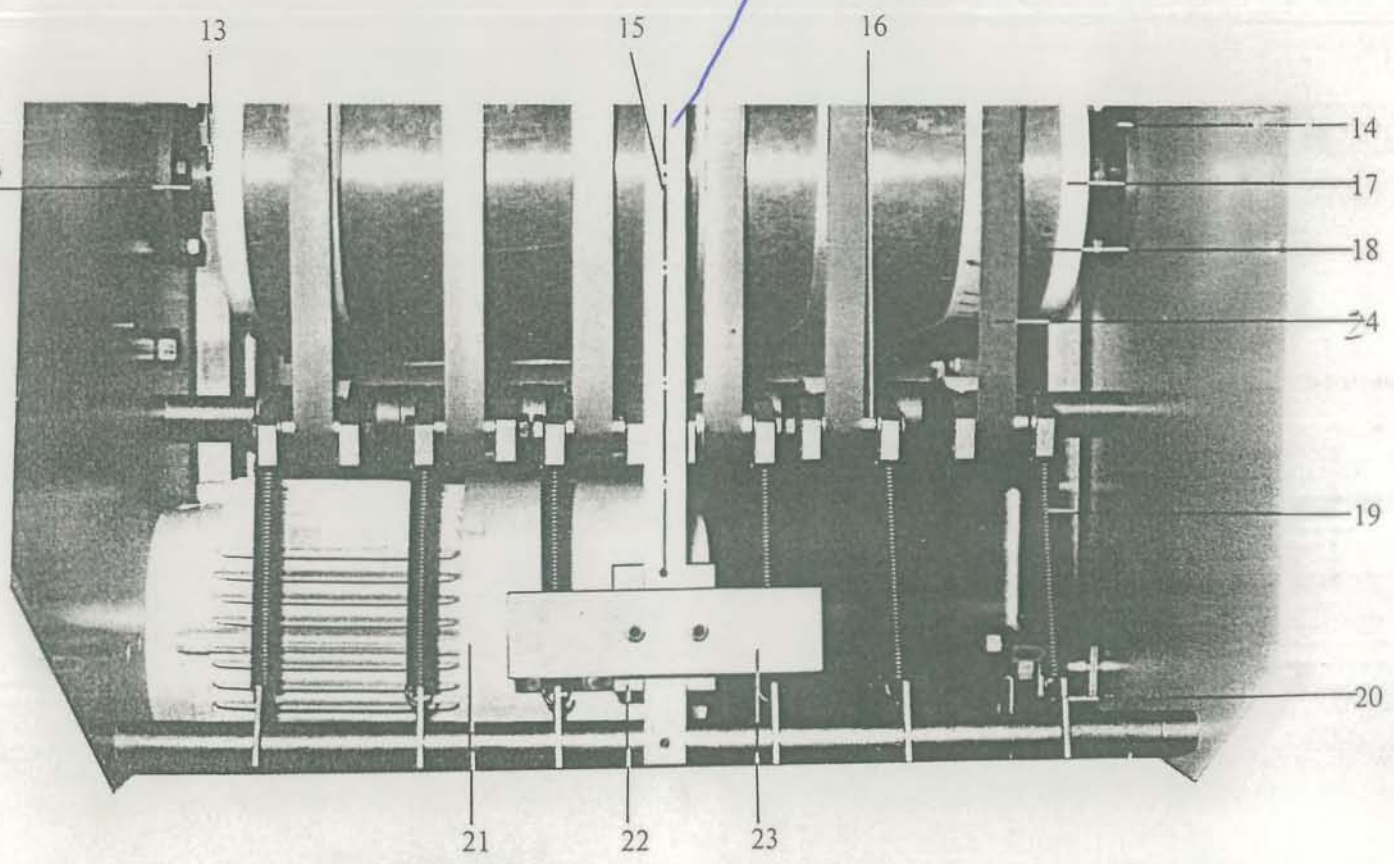
MICRO SW

822 RWS 2255

block 83.8344.88



Bar for #15
4.0.8343.330

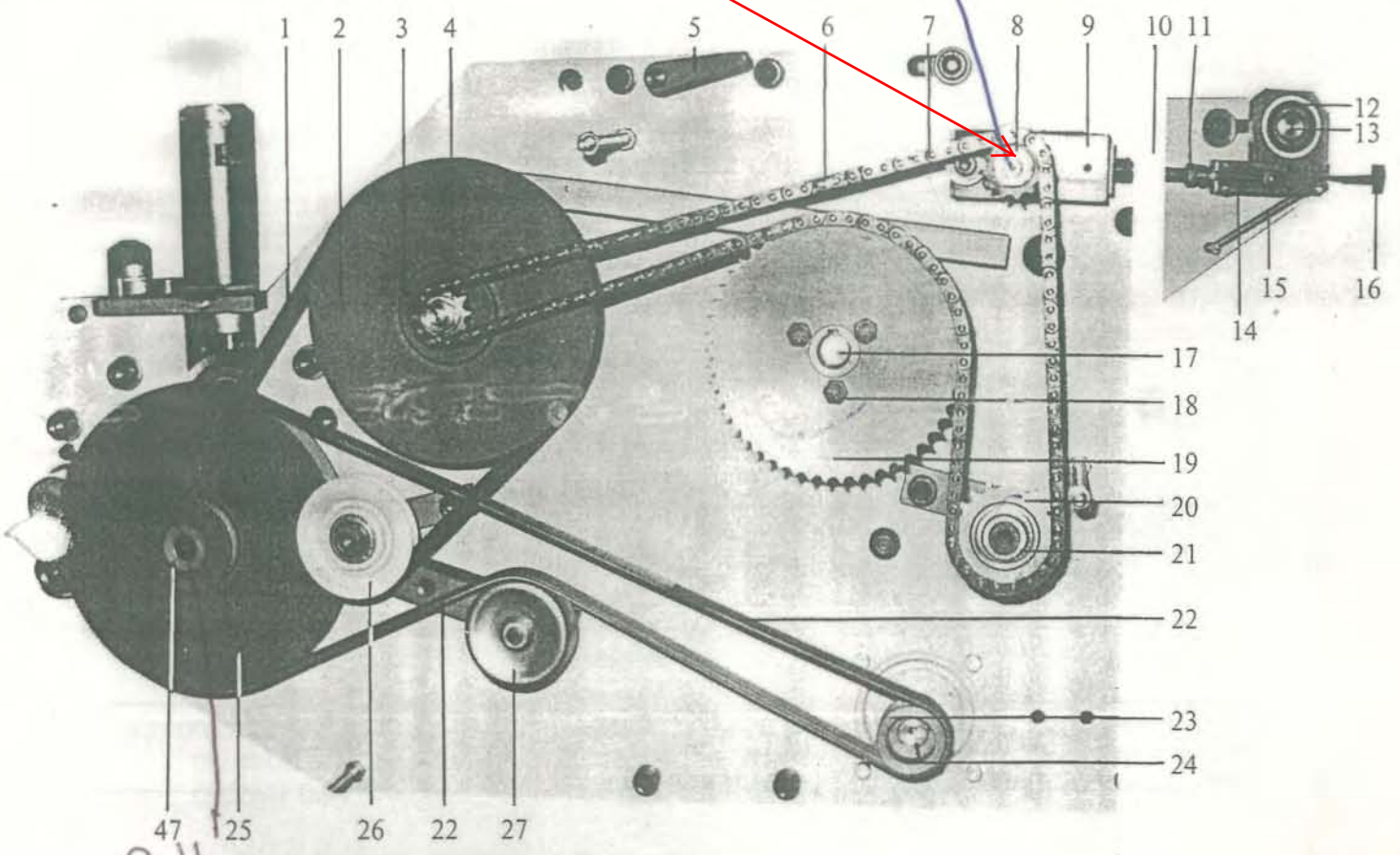


1	Bandrolle	Tape roller	Roulette	4.0.8332080
2	Schraube	Screw	Vis	M 12 x 16 ha x 40 Umbrato
3	Mutter	Nut	Ecrou	M 12 DIN 934
4	Transportband	Tape	Bande de transport	20 x 1800 E 120/2
5	Anschlag	Sheet stop	Butée	4.0.8343020
6	Anschlag	Sheet stop	Butée	4.0.8332070
7	Bandrolle	Tape roller	Roulette	4.0.8326020
8	Kugelgriff	Ball grip	Poignée	A 25 x 6 GN 3191
9	Schieber	Pusher	Coulisse	4.0.8344050
10	Knebelgriff	Locking screw	Levier de serrage	M 8 x 40 GN 100
11	Lager	Bearing	Roulement	07.3200.0021
12	Mutter	Nut	Ecrou	M 10 DIN 934 mit
	Schraube	Screw	Vis	M 10 x 35 DIN 912
13	Welle	Shaft	Arbre	4.0.8321020
14	Lager	Bearing	Roulement	PME 20 INA
15	Kunststoffschnur	Wiring NYLON CORD	Corde	1000 lg (0101741)
16	Bandrolle	Tape roller	Roulette	4.0.8332010
17	Deckel	Cover	Calotte	4.0.8332050
18	Bandwalze	Tape rolle	Tube de cordon	4.0.8326040
19	Zugfeder	Spring	Ressort	Z 144 A
20	Halter	Holder	Support	4.0.8343120
21	Antriebsmotor	Main motor	Moteur	0,55 Kw 2000 U/min B 14 =
22	Gewicht	Weight	Poids	4.0.8344170
23	Halter	Holder	Support	4.0.8343250
24				4.0.8332050
25				4.0.8332050

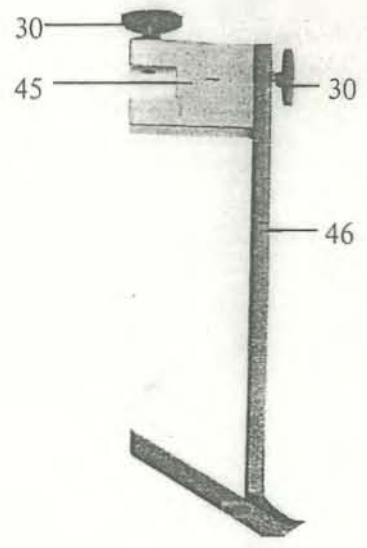
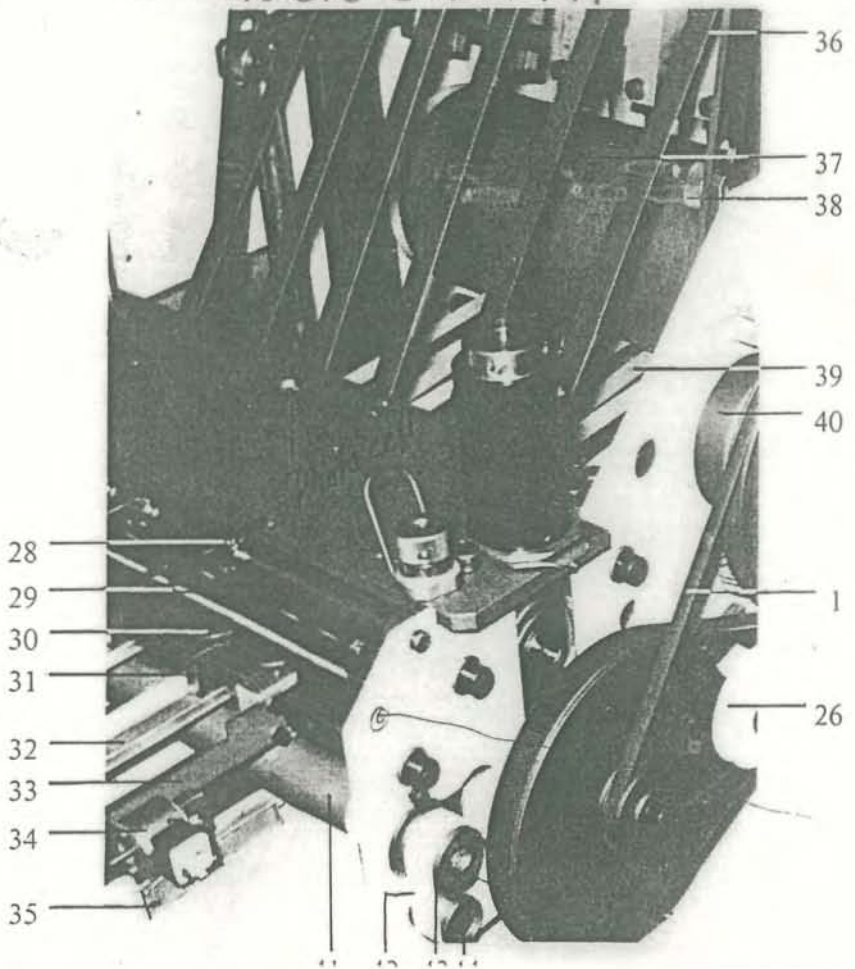
Spare part list
Liste de pièces

bushings in
sprocket 0110684
and 0110882

older machine
has threaded ends 4-0-8321-070
9.956.503



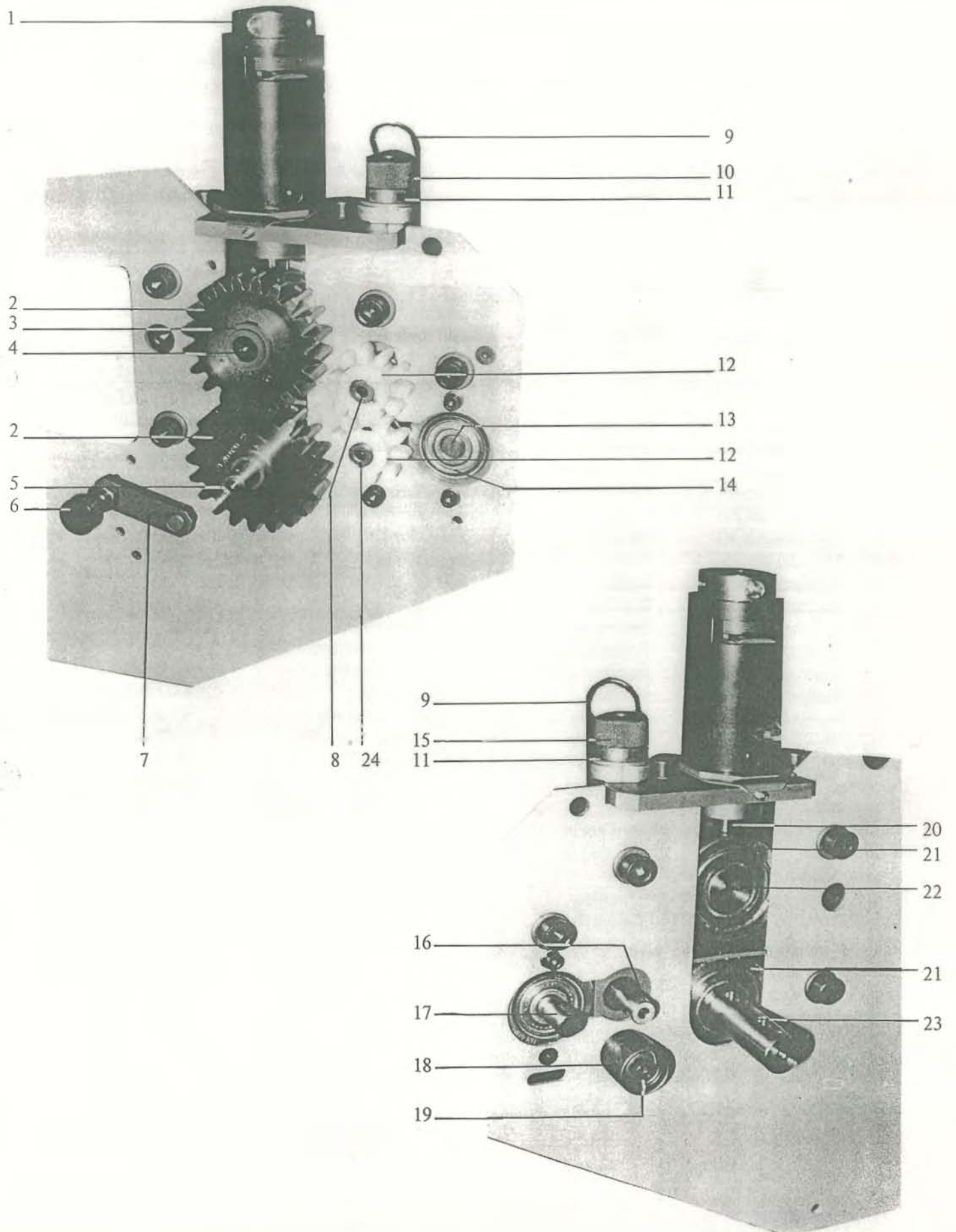
Bolt M8x20 DIN 9991



Hold Down

UNIVERSITY MICROFILMS
SERIALS ACQUISITION
300 N ZEEB RD
ANN ARBOR MI 48106

1	Keilriemen	V-belt	Courroie trapezoidale	SPZ 862 Lw
2	Riemenscheibe	Pulley	Poulie	4.0.8333 010
3	Lagerbolzen	Bearing bolt	Axe	4.0.8325 020
4	Kettenrad	Sprocket	Chaîne roue	4.0.8335 020
5	Klemmhebel	Locking screw	Axe	M 8 x 40 GN 100
6	Kettenschloß	Chaîne Link	Chaînon	3/8" x 7/32 x 127
7	Kette	Roller Chaîne	Chaîne	3/8 x 7/32
8	Kettenrad	Sprocket	Chaîne roue	4.0.8338 010
9	Excenter	Excenter	Excenter	4.0.8344 090
10	Stange	Bar	Arbre	4.0.8321 160
11	Mutter	Nut	Ecrou	M 8 DIN 934
12	Kugellagerfreilauf	Bearing	Roulement	KK 17 <i>K 2 2 3</i>
13	Welle	Shaft	Arbre	4.0.8321 010
14	Gabelkopf	Holder	Support	Deto 8 x 32 <i>0100065 + 005</i>
15	Zugfeder	Spring	Ressort	20480190
16	Rändelmutter	Knurled nut	Ecrou moletée	M 6 GN 420 mit
	Schraube	Screw	Vis	M 6 x 60 DIN 933
17	Welle	Shaft	Arbre	4.0.8321 020
18	Schraube	Screw	Vis	M 8 x 16 DIN 933
19	Kettenrad	Sprocket	Chaîne roue	4.0.8335 010
20	Kettenrad	Sprocket	Chaîne roue	INA 06 10 20 08
21	Kugellager	Ball bearing	Roulement	INA 06 10 20 08
22	Poly-V Riemen	Poly-V belt	Poly-V courroie	550 J 8
23	Riemenscheibe	Pulley	Roulette	4.0.8333 031
24	Antriebsmotor	Main motor	Moteur	0,55 Kw 2000 U/min B 14 =
25	Riemenscheibe	Pulley	Roulette	4.0.8333 020
26	Riemenscheibe	Pulley	Roulette	50250051 cpl.
27	Spannrolle	Bearing	Roulette	SR 7 - 9530 031 SKF
28	Auswerfer	Smoother	Guide feuille	4.0.8343 180
29	Preßwalze	Pressing roller	rouleau compresseur	4.0.8322 030
30	Rändelschraube	Knurled screw	Vis moletée	M 6 x 12 DIN 653
31	Halter	Holder	Support	4.0.6443 070
32	Niederhalter	Smoother bar	Guide feuille	4.0.8251 020
33	Anschlag	Sheet stop	Butée	4.0.8343 191 <i>83.0000.15</i>
34	Magnet	Solenoid	Aimant	D 33 - 20 BOL - N Kuhnke
35	Anschlag	Sheet stop	Butée	4.0.8351 010
36	Transportband	Tape	Bande de transport	20 x 1800 E 120/2
37	Bandwalze	Tape roller	Tube de cordon	4.0.8326 040
38	Rändelmutter	Knurled nut	Ecrou moletée	4.0.8328 010
39	Transportband	Tape	Bande de transport	20 x 1430-E 120/2
40	Kupplung	Coupling	Embrayage	KEB 07.03.110
41	Bandwalze	Tape roller	Tube de cordon	4.0.8326 030 mit 4.0.8321 120 2 x 1.0.6428 010
42	Flachriemen	Flat belt	Courroie plate	20 x 610 pu 11
43	Bandrolle	Tape roller	Tube de cordon	4.0.8332 060
44	Bandrolle	Tape roller	Roulette	4.0.6932 030 mit
	Lager	Bearing	Roulement	
45	Halter	Holder	Support	4.0.8344 240
46	Niederhalter	Smoother bar	Guide feuille	4.0.8344 231
47	Scheibe	Washer	Disque	4.0.8328 060



Ersatzteilliste

SAP 46

Spare part list

Liste de pièces de rechange

9.956.504

1	Schraube	Screw	Vis	4.0.8329 010
2	Zahnrad	Gear	Pignon	4.0.8334 010
3	Scheibe	Washer	Disque	4.0.8328 050
4	Preßwalze	Pressing roller	Rouleau compresseur	4.0.8322 020 mit with avec
	Schraube	Screw	Vis	M 8 + 18 DIN 7991
5	Preßwalze	Pressing roller	Rouleau compresseur	4.0.8322 010
6	Rastbolzen	Bolt	Axe	A6 GN 617
7	Hebel	Lever	Support	4.0.8343 160
8	Preßwalze	Pressing roller	Rouleau compresseur	4.0.8322 040
9	Abdrückbügel	Spring	Levier	2.0.5486 010
10	Schraube	Screw	Vis	4.0.5428 010
11	Skalenring	Scale	Échelle graduée	2.0.5486 020
12	Zahnrad	Gear	Pignon	4.0.8334 020
13	Welle	Shaft	Arbre	4.0.8321 100
15	Stellmutter	Nut	Ecrou	4.0.5429 110
16	Preßwalze	Pressing roller	Rouleau compresseur	4.0.8322 030
17	Welle	Shaft	Arbre	4.0.8321 100
18	Bandrolle	Tape roller	Roulette	4.0.6932 030
19	Lager	Bearing	Roulement	F 80 491 INA
20	Bolzen	Bolt	Axe	4.0.8325 040
21	Kugellager	Ball bearing	Roulement	INA 5206 - KDD
22	Preßwalze	Pressing roller	Rouleau compresseur	4.0.8322 020
23	Preßwalze	Pressing roller	Rouleau compresseur	4.0.8322 010
24	Preßwalze	Pressing roller	Rouleau compresseur	4.0.8322 030

BEARING 6002-22

BEARING

~~6002-22~~
RATISLAVA