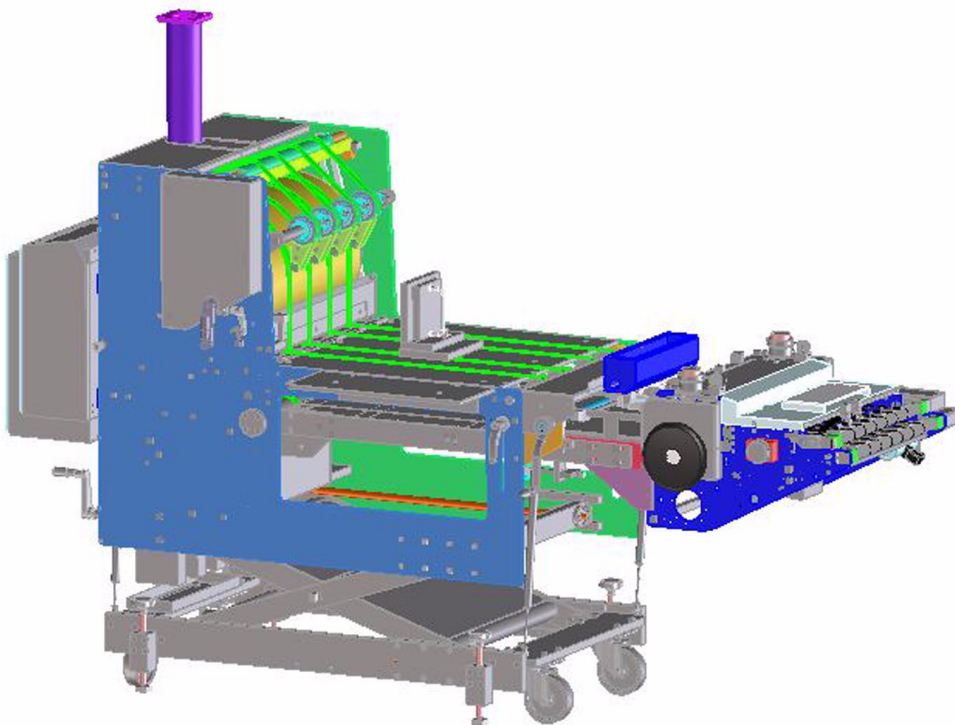


# Auslage Delivery Sortie

Ersatzteilliste  
Spare part list  
Liste des pièces de rechange



**SBAP**  
**46/72/82-**  
**ME**

Für künftige Verwendung aufbewahren!  
Keep for future use!  
A ranger en vue d'une réutilisation future!

<b>Art der Maschine:</b> <b>Type of machine:</b> <b>Type de machine:</b>	Auslage Delivery Sortie
<b>Ausführung:</b> <b>Model:</b> <b>Version:</b>	SBAP 46/72/82-ME
<b>Art des Dokumentes:</b> <b>Typ of document:</b> Nature du document:	Ersatzteilliste Spare part list Liste des pièces de rechange
<b>Hersteller:</b> <b>Manufacturer:</b> <b>Le fabricant:</b>	MBO Maschinenbau Oppenweiler Binder GmbH & Co. KG Postfach 1169 71567 Oppenweiler DEUTSCHLAND Tel.: +49 7191 46 0 Fax: +49 7191 46 34 <a href="http://www.mbo-folder.com">http://www.mbo-folder.com</a> <a href="mailto:info@mbo-folder.com">info@mbo-folder.com</a>
<b>Dateiname:</b> <b>Dateiname (en):</b> <b>Dateiname (fr):</b>	ETL_SBAP_46/72/82-ME_de_en_fr
<b>Version:</b> 1.2	<b>Maschinen-Nr.:</b> <b>Machine No.:</b> <b>N° de la machine:</b>
<b>Stand:</b> 17.10.2014 <b>Date:</b> <b>Mise à jour:</b>	<b>Serien-Nr.:</b> <b>Serial-No.:</b> <b>N° de série:</b>
<b>Sprache:</b> de <b>Language:</b> en <b>Langue:</b> fr	<b>Sachbearbeiter:</b> Frau Barbara Noller <b>Sachbearbeiter:</b> Herr Jürgen Hägele <b>responsible person:</b> <b>Document suivi par:</b>

**Änderungen vorbehalten!**  
**Alterations reserved!**  
**Sous réserve de modifications!**

## Kundendienstinformation

Halten Sie bei Ersatzteil-Bestellungen unbedingt die nachfolgenden Angaben bereit. Dies gewährleistet eine schnelle und fehlerfreie Auftragsbearbeitung.

<ul style="list-style-type: none"><li>• Fabrikationsnummer</li><li>• Seriennummer</li><li>• Maschinentyp</li></ul>	Sie finden diese Angaben am Typenschild Ihrer Maschine.
<ul style="list-style-type: none"><li>• Teilebezeichnung</li><li>• Teilenummer</li><li>• Dokumenten-Nummer</li></ul>	Sie entnehmen diese Informationen der Ersatzteilliste Ihrer Maschine.

Die ausführlichen Informationen dazu finden Sie direkt zu Beginn des Ersatzteillordners.

## Service information

In case of spare part orders, it is necessary to keep the following information ready.

This guarantees a quick and error-free order processing.

<ul style="list-style-type: none"><li>• Fabrication number</li><li>• Serial number</li><li>• Machine type</li></ul>	You will find these information on the type plate of your machine.
<ul style="list-style-type: none"><li>• Part designation</li><li>• Part number</li><li>• Document number</li></ul>	You will find these information in the spare part list of your machine.

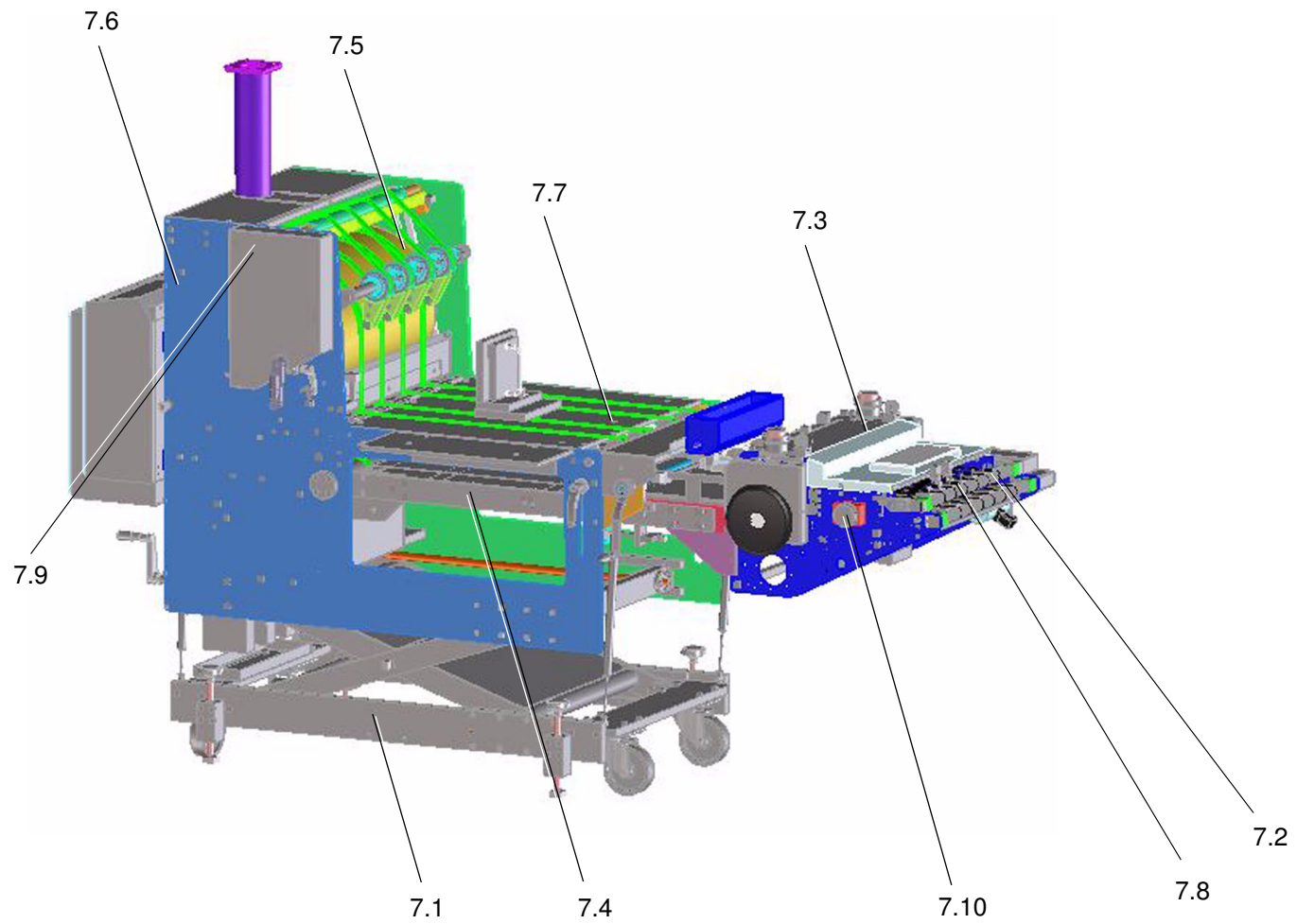
You will find the detailed information at the beginning of this spare part list.

## Information service après-vente

En cas de commandes concernant des pièces de rechange, veuillez tenir les indications suivantes à votre disposition. Ainsi, un traitement rapide et sans fautes de la commande peut être garanti.

<ul style="list-style-type: none"><li>• Numéro de fabrication</li><li>• Numéro de série</li><li>• Type de la machine</li></ul>	Vous trouvez ces indications à la plaque signalétique de votre machine.
<ul style="list-style-type: none"><li>• Désignation d'article</li><li>• Numéro d'article</li><li>• Numéro de document</li></ul>	Veuillez prendre ces informations de la liste de pièces de rechange de votre machine.

Vous trouvez les informations détaillées au début de votre fichier de pièces de rechange.



Auslage  
Delivery  
Sortie

ETL\_SBAP\_46/72/82-  
ME\_de\_en\_fr

Version 1.2

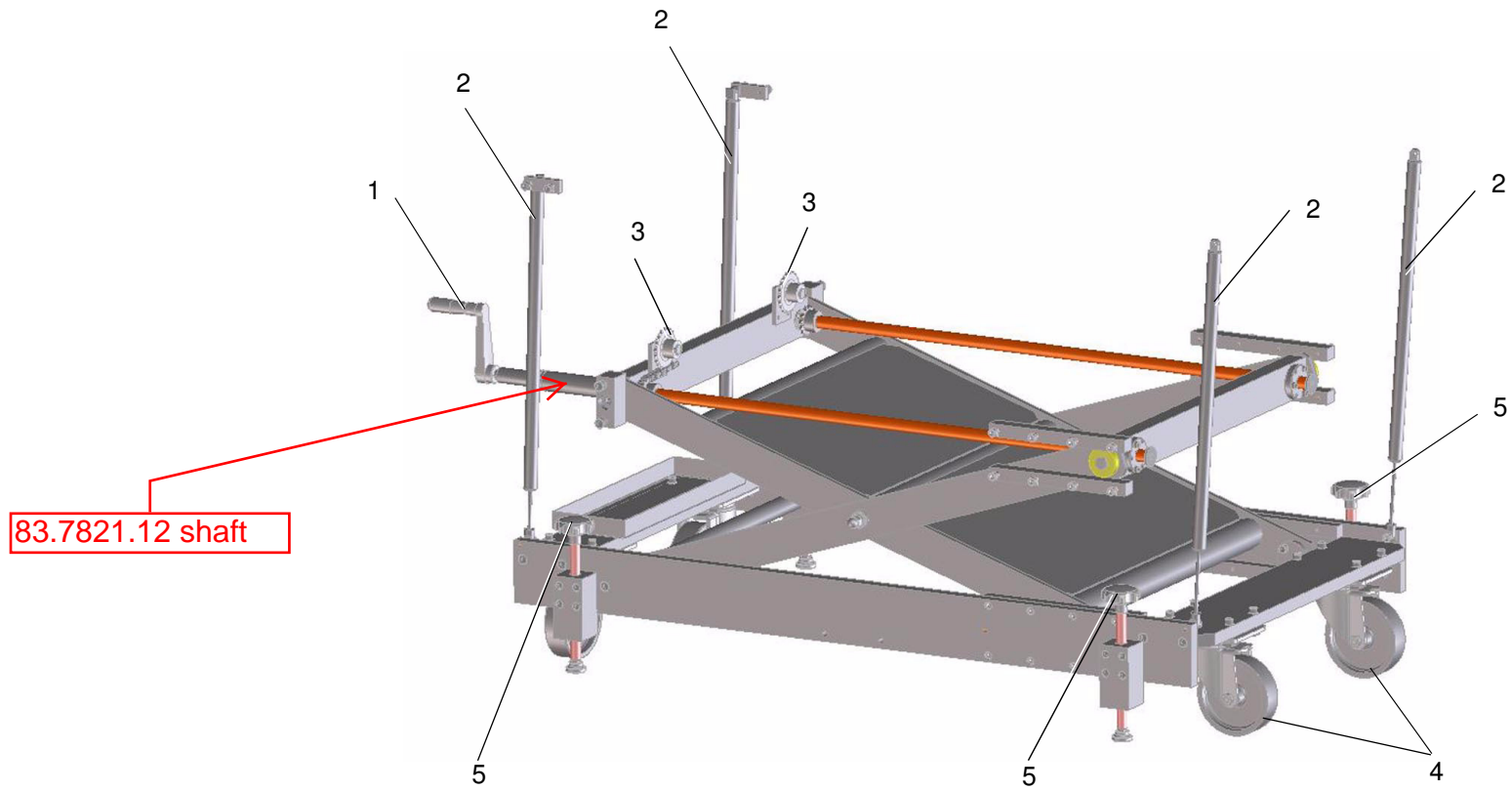
**7.0**



**Inhaltsverzeichnis**  
**Contents**  
**Index**



**2**

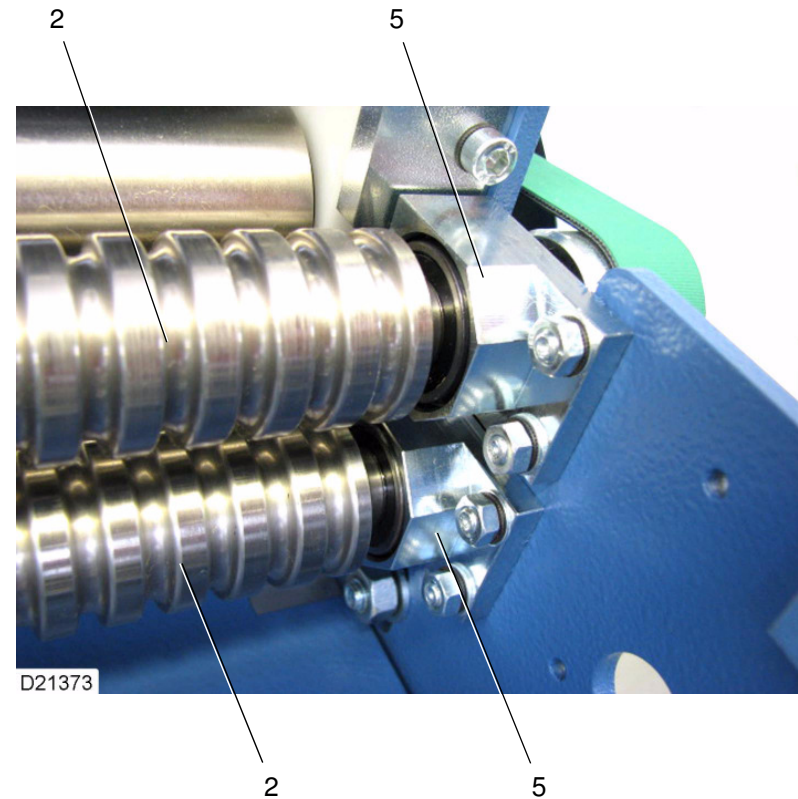
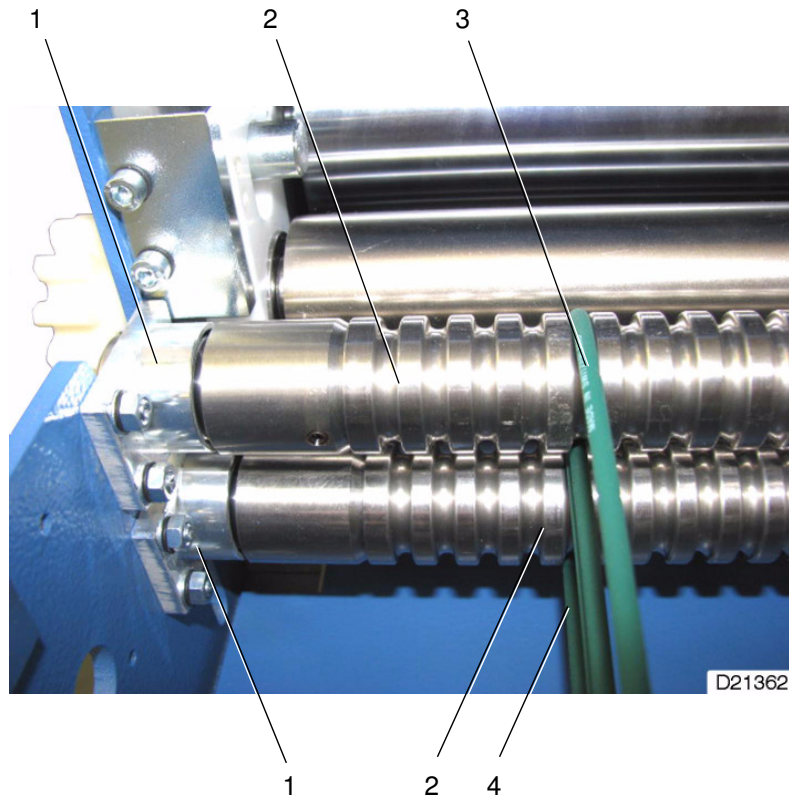
<b>Kapitel:</b> <b>Chapter.:</b> <b>Chapitre:</b>	<b>Bezeichnung</b>	<b>Designation</b>	<b>Désignation</b>	<b>Seite:</b> <b>Page:</b> <b>Page:</b>
7.1	Grundgestell	Basic frame	Châssis de base	4
7.2	Markiereinrichtung	Marking device	Compteur-décaleur	6
7.3	Presswalzenstation	Press roller station	Poste de rouleau de pression	12
7.4	Einlaufband	Tape	Courroie	28
7.5	Umlenktrommel	Reversing drum	Tambour de renvoi	36
7.6	Antrieb	Drive	Entraînement	38
7.7	Stapeltisch	pile table	Plateau de pile	42
7.8	Lichtschanke Presstation	Light barrier press station	Barrière lumineuse de poste de pression	48
7.9	Schutze	guard	protection	50
7.10	Sonderteile Navigator	Special parts Navigator	Pièces spécial Navigator	56



	Auslage Delivery Sortie	ETL_SBAP_46/72/82- ME_de_en_fr	<b>7.1</b>	<b>Grundgestell</b> <b>Basic frame</b> <b>Châssis de base</b>	 <b>4</b>
		Version: 1.2			



<b>Pos.: Nr.: N°:</b>	<b>Bezeichnung</b>	<b>Designation</b>	<b>Désignation</b>	<b>Teile-Nr.: Partial-No.: Numéro partiel:</b>
	<b>Grundgestell</b>	<b>basic frame</b>	<b>châssis de base</b>	<b>83.7800.10</b>
1	Handkurbel	crank handle	manivelle	0111838
2	Gasdruckfeder	pressure spring	ressort pneumatique	0628818
3	Kettenrad	sprocket wheel	roue à chaîne	0109443
4	Lenkrolle	guide roller	rouleau de guidage	0104560
5	Stellschraube kpl.	adjustment screw cpl.	vis de réglage cpl.	83.7800.02

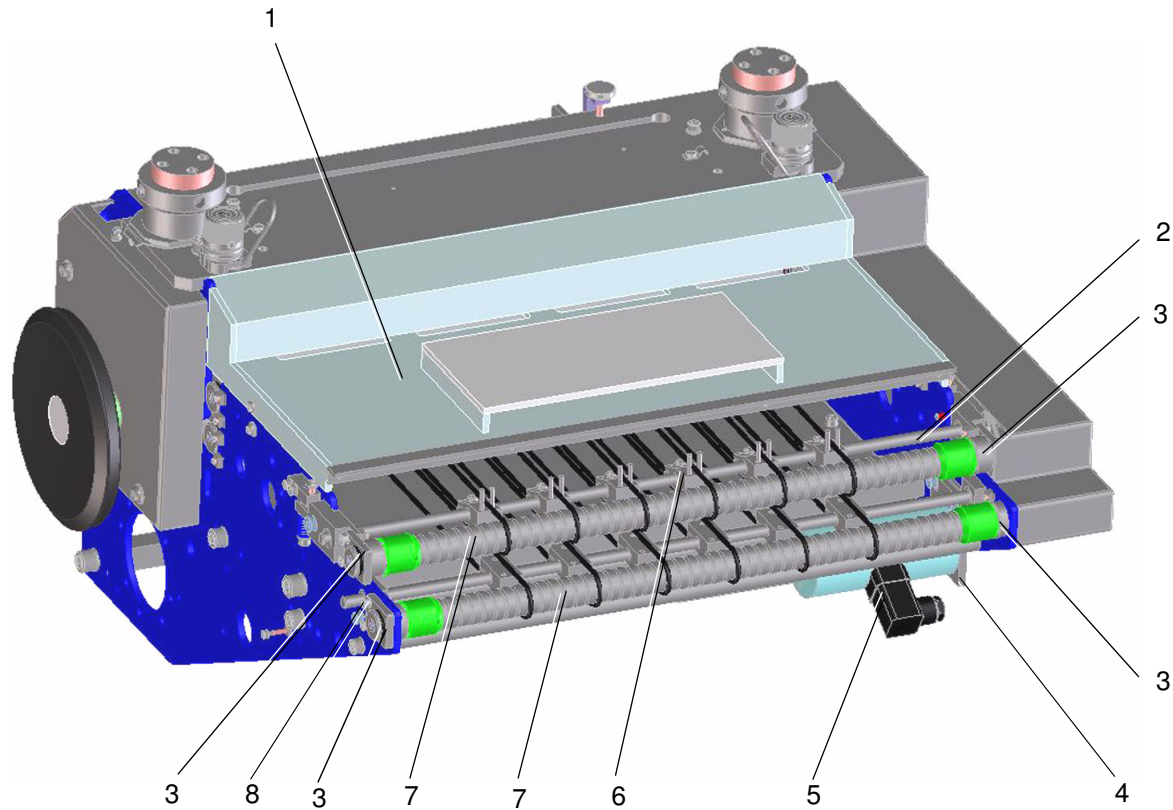
	Auslage	ETL_SBAP_46/72/82-	<b>7.1</b>	<b>Grundgestell</b> <b>Basic frame</b> <b>Châssis de base</b>	
	Delivery	ME_de_en_fr			
	Sortie	Version: 1.2			<b>5</b>





<b>Pos.: Nr.: N°:</b>	<b>Bezeichnung</b>	<b>Designation</b>	<b>Désignation</b>	<b>Teile-Nr.: Partial-No.: Numéro partiel:</b>
	<b>Markiereinrichtung</b>	<b>marking device</b>	<b>compteur-décaleur</b>	<b>83.8500.60</b>
1	Lagerflansch	bearing flange	flasque de support	83.8500.108
2	Welle kpl. SBAP46-ME SBAP72-ME SBAP82-ME	shaft cpl. SBAP46-ME SBAP72-ME SBAP82-ME	arbre cpl. SBAP46-ME SBAP72-ME SBAP82-ME	83.8500.104 83.8500.105 83.8500.106
3	Rundriemen	round belt	courroie ronde	0107124
4	Rundriemen	round belt	courroie ronde	0107120
5	Lagerflansch kpl.	bearing flange cpl.	flasque de support cpl.	36.8500.052

	Auslage Delivery Sortie	ETL_SBAP_46/72/82- ME_de_en_fr	<b>7.2</b>	<b>Markiereinrichtung Marking device Compteur-décaleur</b>	
		Version: 1.2			



Auslage  
Delivery  
Sortie

ETL\_SBAP\_46/72/82-  
ME\_de\_en\_fr

Version: 1.2

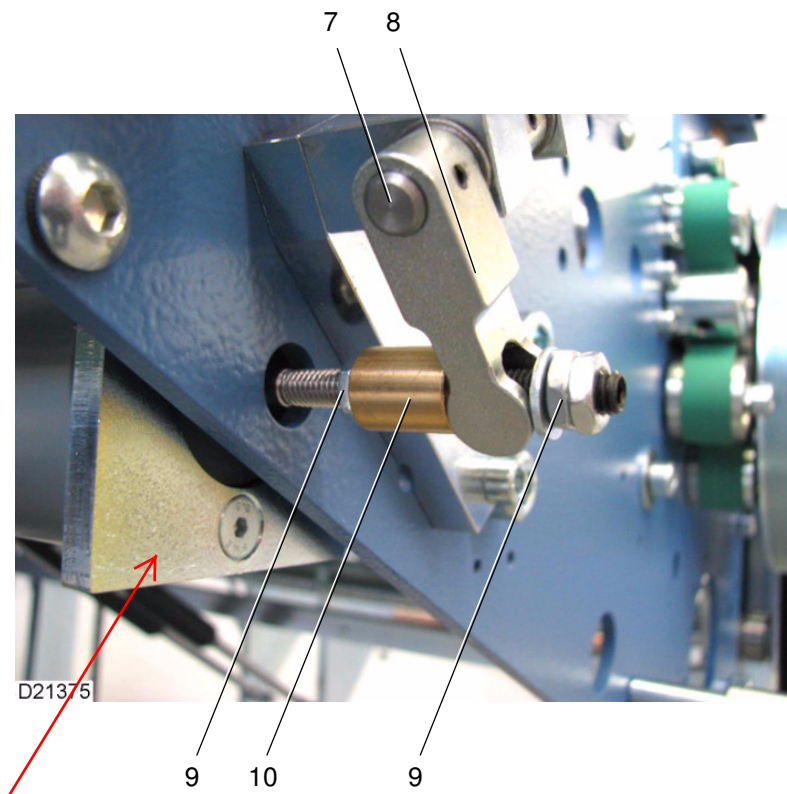
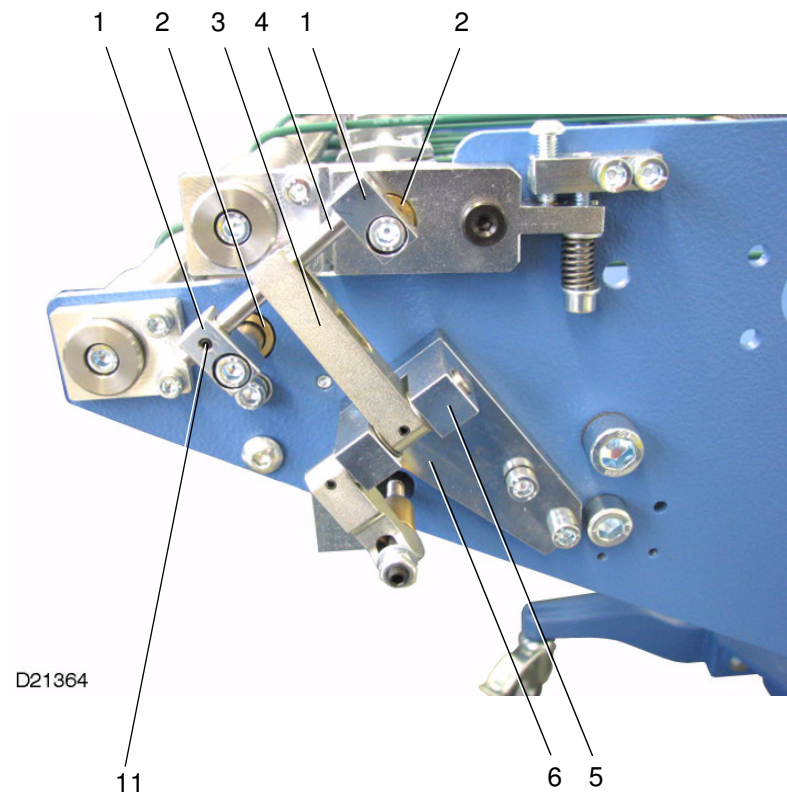
**7.2**

**Markiereinrichtung**  
**Marking device**  
**Compteur-décaleur**



**8**

Pos.: Nr.: N°:	Bezeichnung	Designation	Désignation	Teile-Nr.: Partial-No.: Numéro partiel:
1	Schutzhaube SBAP46-ME SBAP46-ME SBAP82-ME	guard hood SBAP46-ME SBAP46-ME SBAP82-ME	capot de protection SBAP46-ME SBAP46-ME SBAP82-ME	83.8366.020 83.8366.05 83.8366.06
2	Stange SBAP46-ME SBAP72-ME SBAP82-ME	rod SBAP46-ME SBAP72-ME SBAP82-ME	barre SBAP46-ME SBAP72-ME SBAP82-ME	83.8521.53 83.8521.60 83.8500.31
3	Lagerflansch	bearing flange	flasque de support	83.8500.108
4	Magnetaufnahme	magnet support	porte-aimant	83.8544.61
5	Umkehrhubmagnet Zylinderschraube Scheibe Sechskantmutter	double-way electric lifting magnet allen screw washer hexagon nut	électroaimant de levage réversible vis à tête cylindrique rondelle écrou à six pans	0129811 0088666.5 0086108.5 0090845.5
6	Klemmstück Zylinderschraube	calmping piece allen screw	pièce de serrage vis à tête cylindrique	83.8544.87 0088658.5
7	Welle kpl. SBAP46-ME SBAP72-ME SBAP82-ME	shaft cpl. SBAP46-ME SBAP72-ME SBAP82-ME	arbre cpl. SBAP46-ME SBAP72-ME SBAP82-ME	83.8500.101 83.8500.102 83.8500.103
8	Buchse	socket	connecteur femelle	83.8526.09



0129811 Solenoid



Auslage  
Delivery  
Sortie

ETL\_SBAP\_46/72/82-  
ME\_de\_en\_fr

Version: 1.2

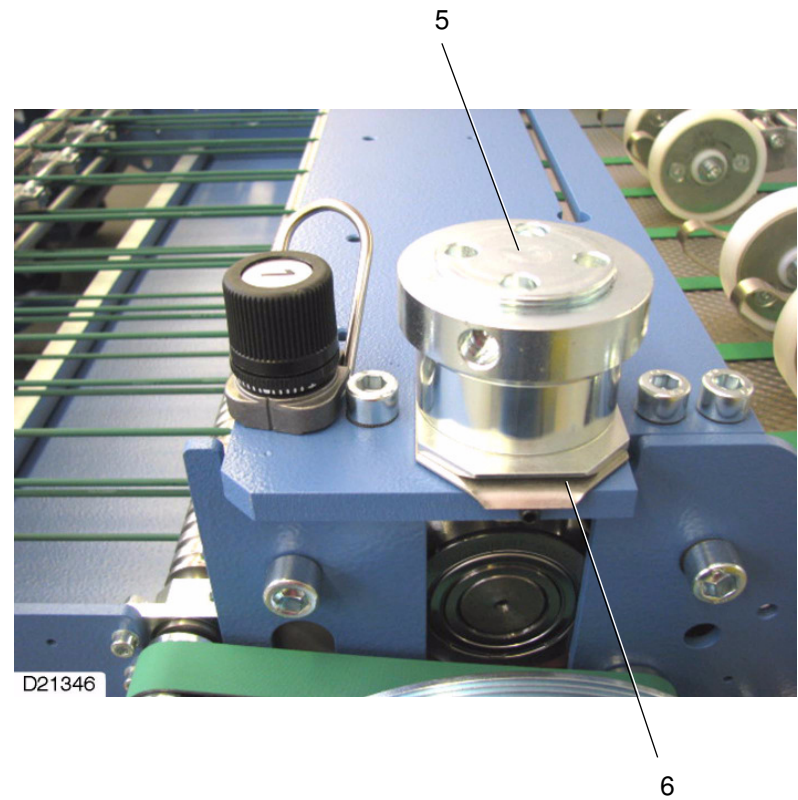
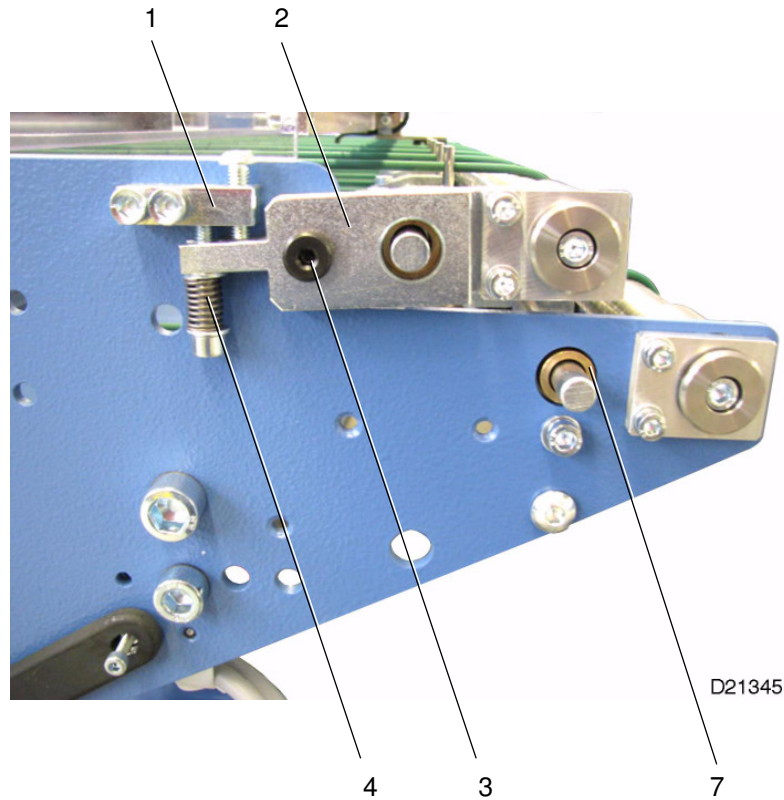
7.2

Markiereinrichtung  
Marking device  
Compteur-décaleur



10

Pos.: Nr.: N°:	Bezeichnung	Designation	Désignation	Teile-Nr.: Partial-No.: Numéro partiel:
1	Schiebeklotz	slide block	bloc de guidage	83.8544.94
2	Buchse	socket	connecteur femelle	83.8526.09
3	Schubhebel	push lever	bielle	83.8544.95
4	Schiebeachse	sliding shaft	bielle	83.8525.22
5	Lager	bearing	palier	83.8544.93
6	Lagerplatte	bearing plate	plaque de support	83.8544.92
7	Achse	shaft	axe	83.8525.23
8	Anlenkhebel	drop arm	levier	83.8544.96
9	Sechskantmutter	hexagon nut	ecrou à six pans	0092123.5
10	Kupplungsstück	coupling piece	douille d'embrayage	83.8528.20
11	Spannstift	spring pin	goupille élastique	0093060



Auslage  
Delivery  
Sortie

ETL\_SBAP\_46/72/82-  
ME\_de\_en\_fr

Version: 1.2

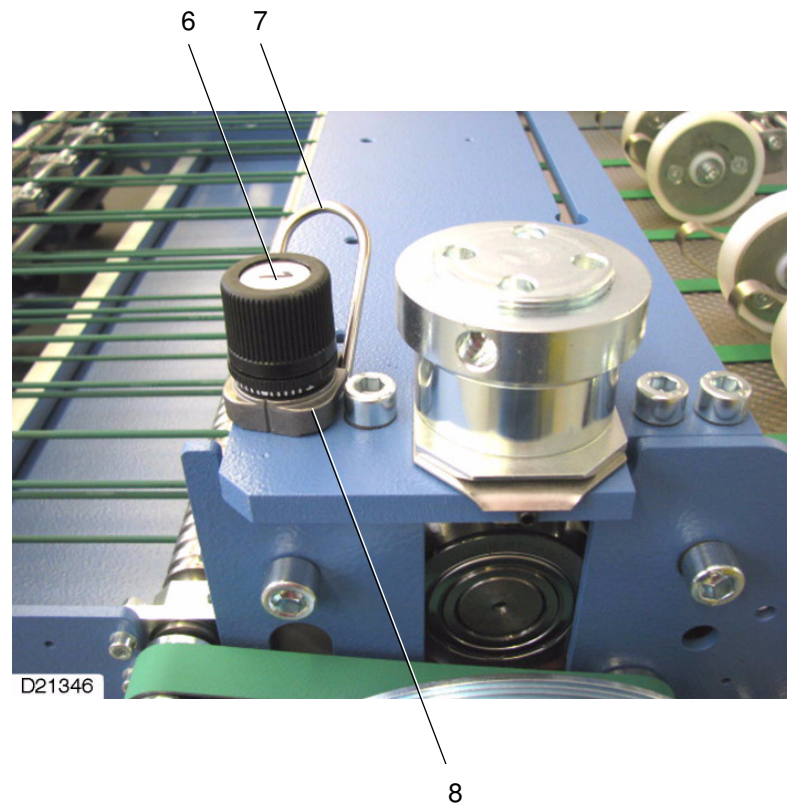
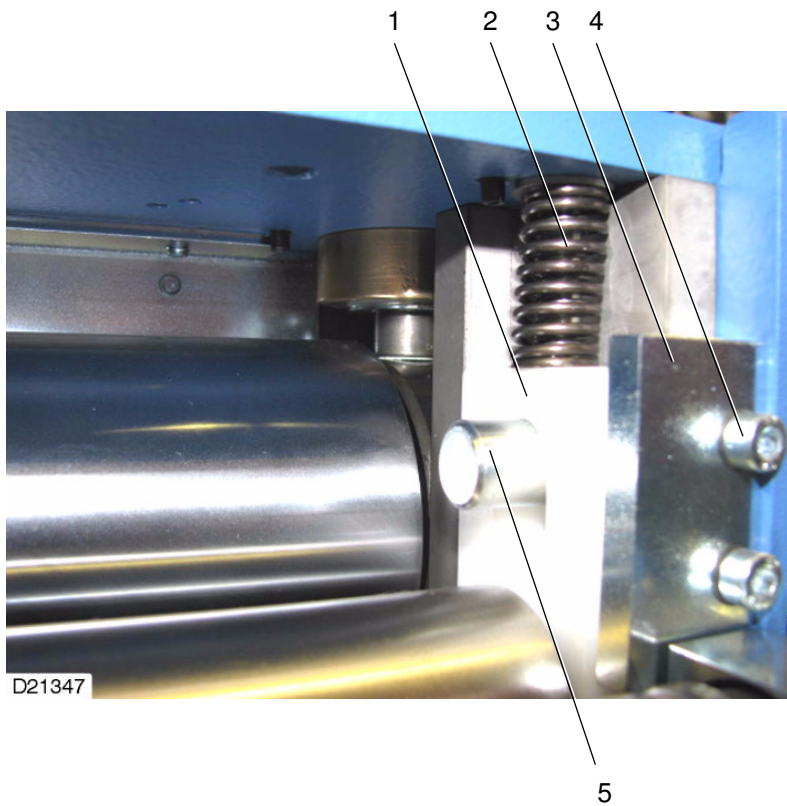
**7.3**

**Presswalzenstation**  
**Press roller station**  
**Poste de rouleau de pression**



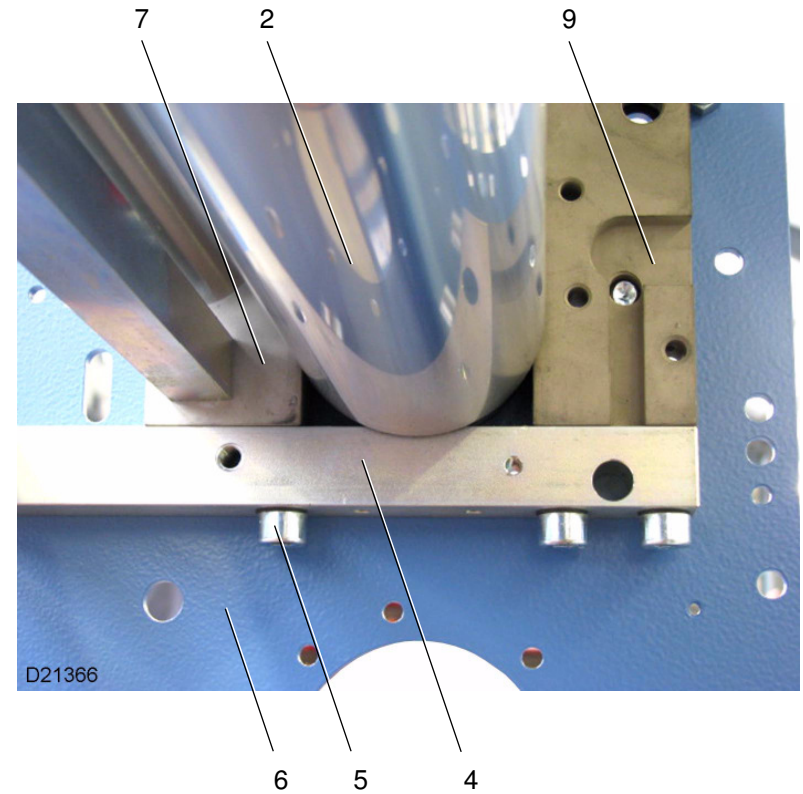
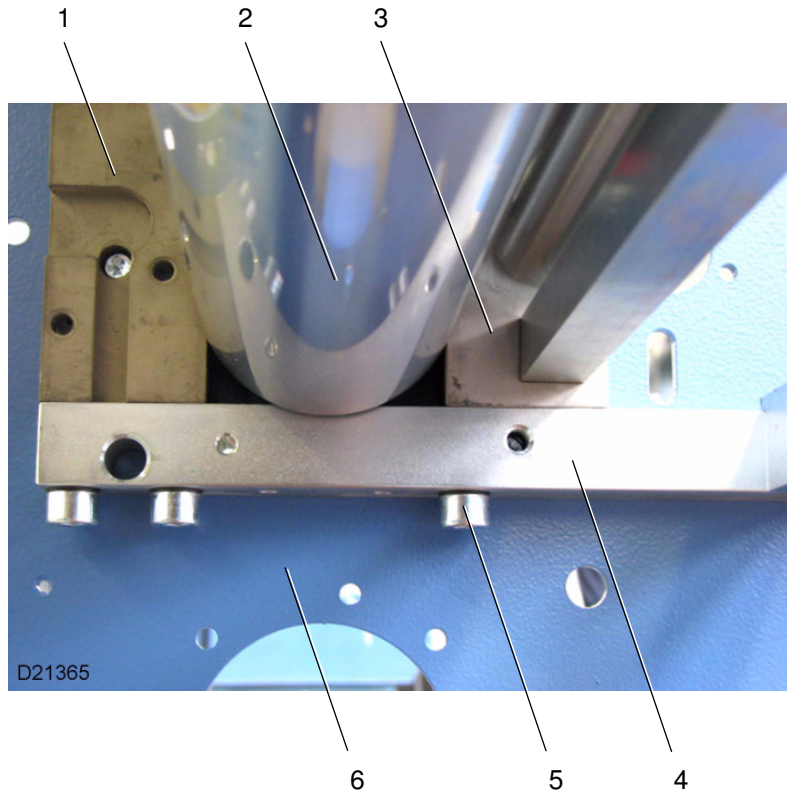
**12**

Pos.: Nr.: N°:	Bezeichnung	Designation	Désignation	Teile-Nr.: Partial-No.: Numéro partiel:
1	Leiste	bar	barre	83.8544.129
2	Wippe	pivot lever	bascule	83.8544.128
3	Passschraube	dowel screw	boulon ajusté	0096167
	Scheibe	washer	rondelle	0086116.5
	Sechskantmutter	hexagon nut	écrou à six pans	0086850.5
4	Feder	spring	ressort	0102778
	Zylinderschraube	allen screw	vis à tête cylindrique	0088872.5
	Scheibe	washer	rondelle	0086108.5
5	Verstellung kpl.	adjustment cpl.	réglage cpl.	83.0000.104
	Hakenschlüssel	hook wrench	clé à ergot	0102112
6	Papieranschlag kpl.	sheet stop cpl.	butée papier cpl.	83.0000.43
	Scheibe	washer	rondelle	4.0.8362.010
	Scheibe	washer	rondelle	4.0.8362.030
	Spannstift	spring pin	goupille élastique	0093302
7	Buchse	socket	connecteur femelle	83.8526.09





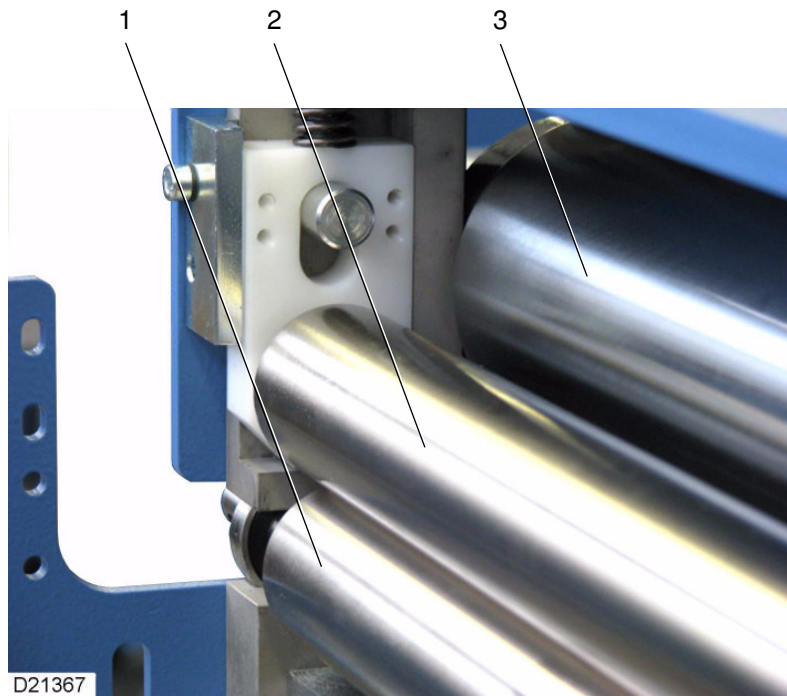


Pos.: Nr.: N°:	Bezeichnung	Designation	Désignation	Teile-Nr.: Partial-No.: Numéro partiel:
1	Lagerstück	supporting piece	pièce de support	4.0.8344.120
2	Feder Feder Scheibe	spring spring washer	ressort ressort rondelle	0102939 0102772 4.0.8328.080
3	Lasche	connecting link	eclisse	4.0.8344.110
4	Zylinderschraube	allen screw	vis à tête cylindrique	0088666.5
5	Stellmutter	adjusting nut	écrou de réglage	4.0.8329.031
6	Griff kpl. Stellschraube	handle cpl. adjustment screw	poignée cpl. vis de réglage	17.5400.026 4.0.8329.020
7	Abdrückbügel	bow	fourchette	2.0.5486.010
8	Druckstück	thrust piece	pièce de retenue	4.0.8315.010

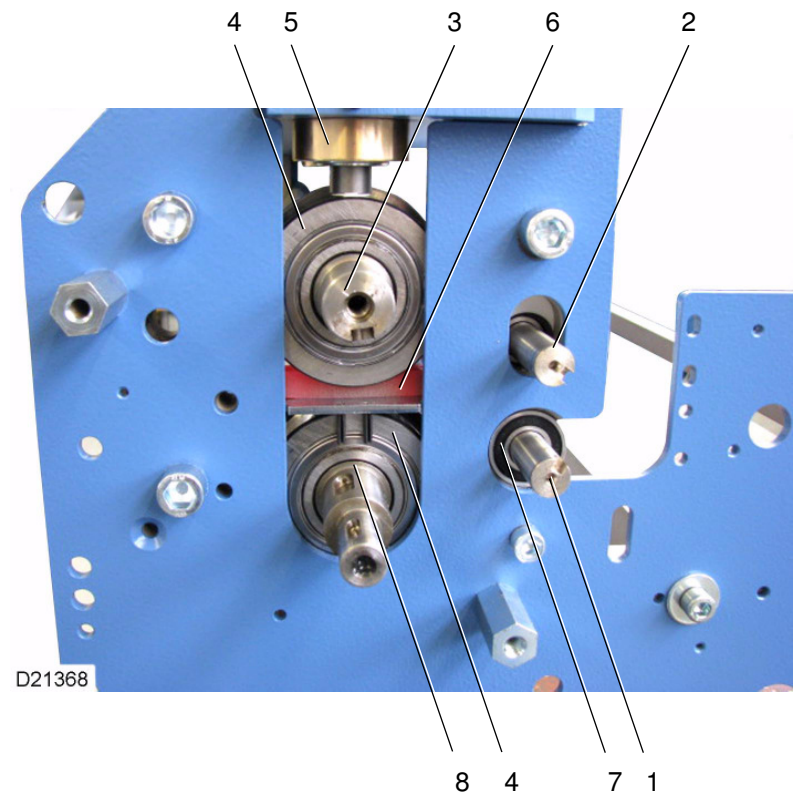


Pos.: Nr.: N°:	Bezeichnung	Designation	Désignation	Teile-Nr.: Partial-No.: Numéro partiel:
1	Leiste	bar	barre	4.0.8344.030
2	Presswalze SBAP46-ME SBAP72-ME SBAP82-ME	press roller SBAP46-ME SBAP72-ME SBAP82-ME	rouleau de pression SBAP46-ME SBAP72-ME SBAP82-ME	4.0.8322.010 83.8322.00 83.8322.07
3	Leiste	bar	barre	4.0.8344.020
4	Träger	support	support	4.0.8343.010
5	Zylinderschraube	allen screw	vis à tête cylindrique	0089201.5
6	Seitenteil	side plate	pièce latérale	83.8364.056
7	Leiste	bar	barre	4.0.8344.010
8	Leiste	bar	barre	4.0.8344.040

	Auslage Delivery Sortie	ETL_SBAP_46/72/82- ME_de_en_fr	<b>7.3</b>	<b>Presswalzenstation</b> <b>Press roller station</b> <b>Poste de rouleau de pression</b>	
		Version: 1.2			



D21367



D21368



Auslage  
Delivery  
Sortie

ETL\_SBAP\_46/72/82-  
ME\_de\_en\_fr

Version: 1.2

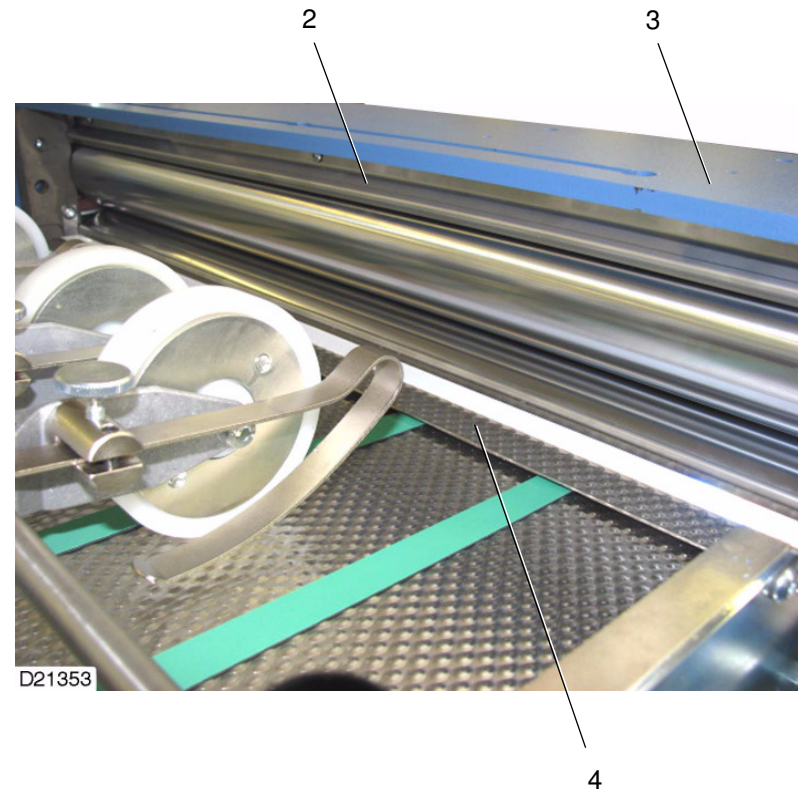
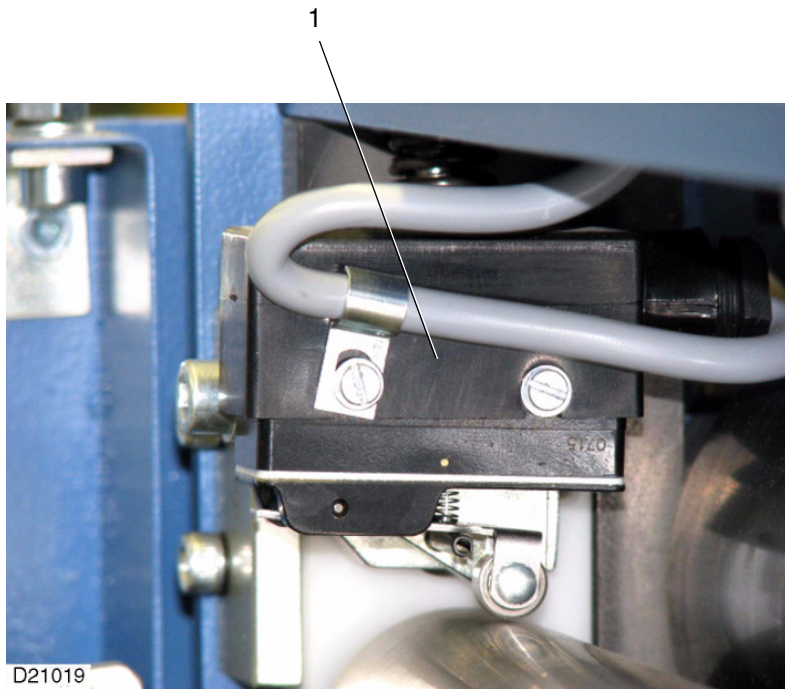
**7.3**

**Presswalzenstation**  
**Press roller station**  
**Poste de rouleau de pression**



18

Pos.: Nr.: N°:	Bezeichnung	Designation	Désignation	Teile-Nr.: Partial-No.: Numéro partiel:
1	Walze SBAP46-ME SBAP72-ME SBAP82-ME Paßfeder Tellerfeder	roller SBAP46-ME SBAP72-ME SBAP82-ME key spring washer	rouleau SBAP46-ME SBAP72-ME SBAP82-ME ressort d'austage rondelle belleville	4.0.8322.030 83.8322.02 83.8322.05 0094334 0103317
2	Walze SBAP46-ME SBAP72-ME SBAP82-ME Paßfeder Tellerfeder	roller SBAP46-ME SBAP72-ME SBAP82-ME key spring washer	rouleau SBAP46-ME SBAP72-ME SBAP82-ME ressort d'austage rondelle belleville	4.0.8322.040 83.8322.01 83.8322.06 0094334 0103317
3	Presswalze SBAP46-ME SBAP72-ME SBAP82-ME	press roller SBAP46-ME SBAP72-ME SBAP82-ME	rouleau de pression SBAP46-ME SBAP72-ME SBAP82-ME	4.0.8322.020 83.8322.03 83.8322.04
4	Laufrolle	idler roller	galet de roulement	0111724
5	Verstellung kpl.	adjustment cpl.	réglage cpl.	83.0000.104
6	Federleiste	spring rail	barre à ressorts	83.8344.112
7	Kugellager	ball bearing	roulement à billes	0109678
8	Presswalze SBAP46-ME SBAP72-ME SBAP82-ME	press roller SBAP46-ME SBAP72-ME SBAP82-ME	rouleau de pression SBAP46-ME SBAP72-ME SBAP82-ME	4.0.8322.010 83.8322.00 83.8322.07



Auslage  
Delivery  
Sortie

ETL\_SBAP\_46/72/82-  
ME\_de\_en\_fr

Version: 1.2

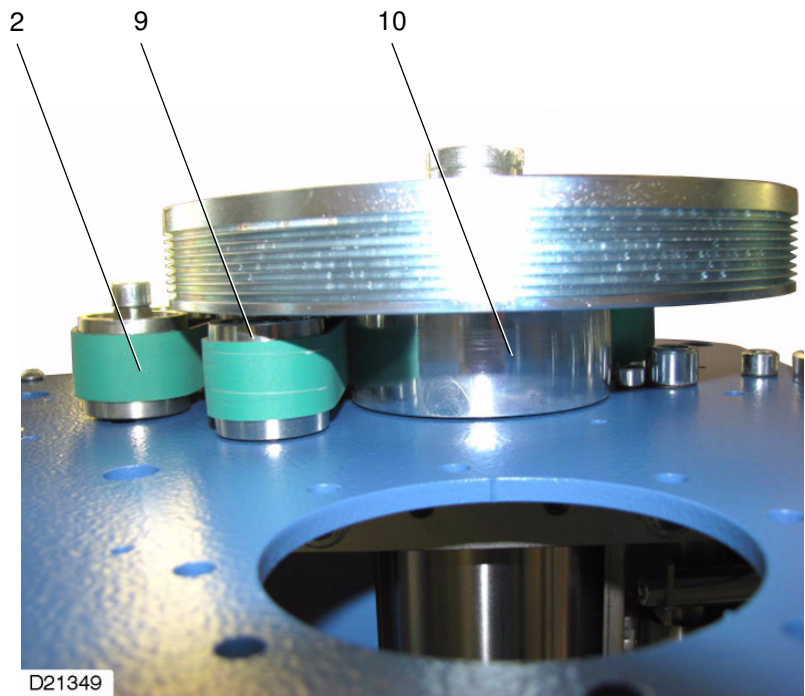
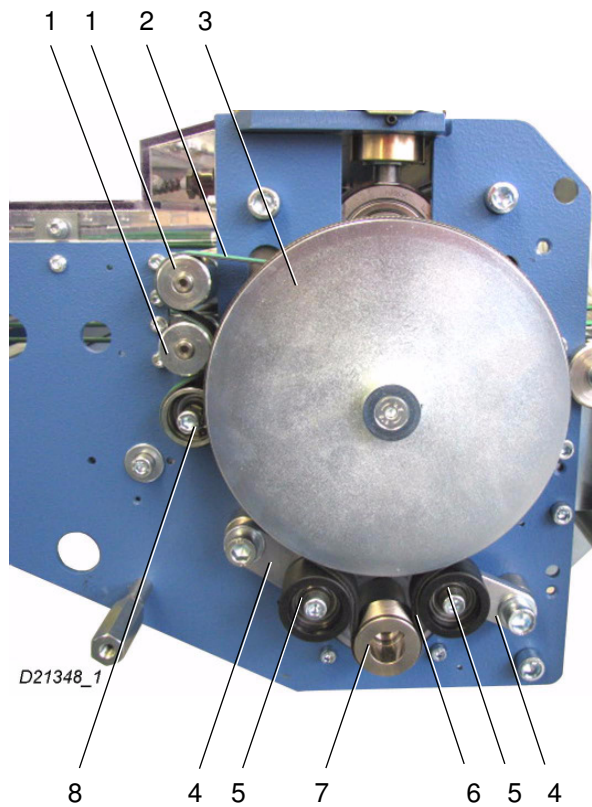
**7.3**

**Presswalzenstation**  
**Press roller station**  
**Poste de rouleau de pression**



20

Pos.: Nr.: N°:	Bezeichnung	Designation	Désignation	Teile-Nr.: Partial-No.: Numéro partiel:
1	Mikroschalter links	microswitch left	microrupteur à gauche	83.0000.44
	Mikroschalter rechts	microswitch right	microrupteur à droite	83.0000.45
2	Abweisblech	finger-guard	tôle de protection	
	SBAP46-ME	SBAP46-ME	SBAP46-ME	83.8361.46
	SBAP72-ME	SBAP72-ME	SBAP72-ME	83.8361.41
	SBAP82-ME	SBAP82-ME	SBAP82-ME	83.8361.42
	Linsenschraube	fillister head screw	vis à tête bombée	0095931.5
3	Scheibe	washer	rondelle	0086108.5
	Platte	plate	plaque	
	SBAP46-ME	SBAP46-ME	SBAP46-ME	4.0.8342.011
	SBAP72-ME	SBAP72-ME	SBAP72-ME	83.8341.35
	SBAP82-ME	SBAP82-2ME	SBAP82-ME	83.8341.54
	Zylinderschraube	allen screw	vis à tête cylindrique	0089185.5
4	Sicherungsscheibe	safety washer	rondelle de blocage	0101568
	Verschlussschraube	screw plug	bouchon fileté	0088518.5
	Auslaufschutz	outlet protection	protection de décharge	
	SBAP46-ME	SBAP46-ME	SBAP46-ME	81:8562:039
	SBAP72-ME	SBAP72-ME	SBAP72-ME	81.8562.068
SBAP82-ME	SBAP82-ME	SBAP82-ME	81.8562.069	
	Distanzhülse	distance sleeve	douille entretoise	81.8528.044



Auslage  
Delivery  
Sortie

ETL\_SBAP\_46/72/82-  
ME\_de\_en\_fr

Version: 1.2

**7.3**

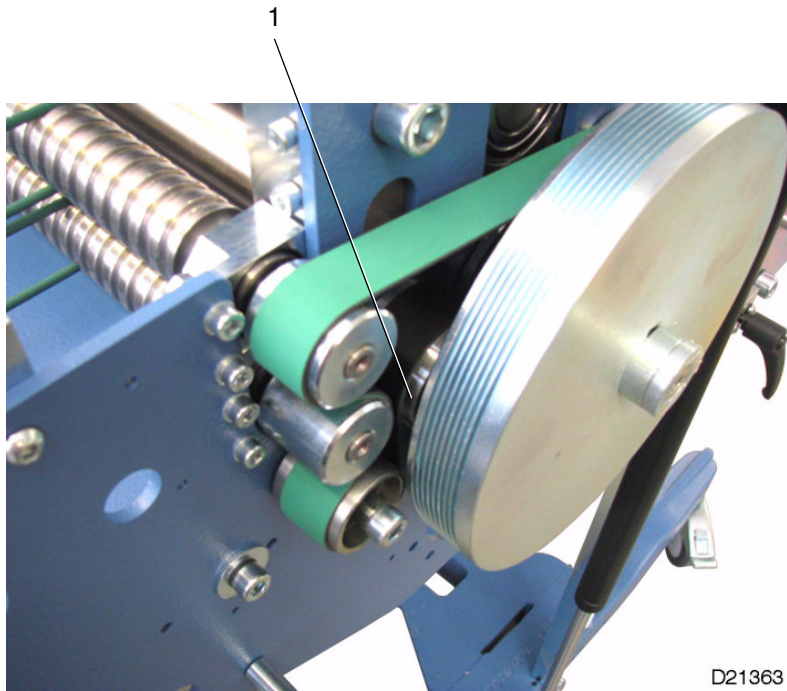
**Presswalzenstation**  
**Press roller station**  
**Poste de rouleau de pression**



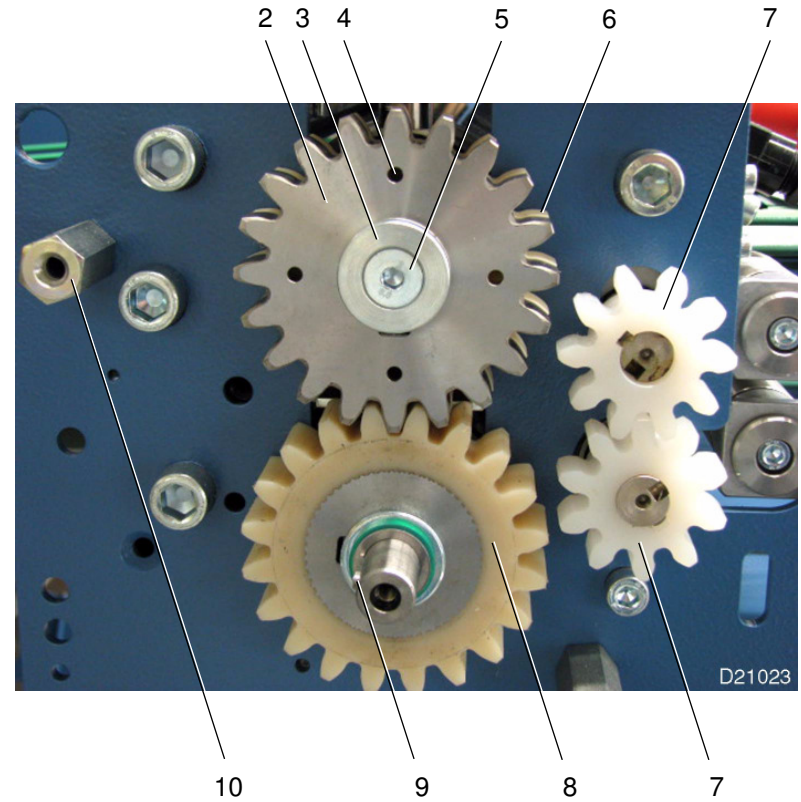
22



Pos.: Nr.: N°:	Bezeichnung	Designation	Désignation	Teile-Nr.: Partial-No.: Numéro partiel:
1	Riemenscheibe Gewindestift	pulley grub screw	poulie goupille filetée	83.8332.21 0089862
2	Band	tape	bande	0105271
3	Riemenscheibe Passscheibe Distanzhülse	pulley shim ring distance sleeve	poulie rondelle d'ajustage douille entretoise	83.8333.05 0092510 60 290 150
4	Riemenspanner kpl. Lasche Distanzbuchse Zylinderschraube Scheibe Sechskantmutter	belt tightener cpl. connecting link spacer sleeve allen screw washer hexagon nut	tendeur de courroie cpl. eclisse douille entretoise vis à tête cylindrique rondelle ecrou à six pans	83.8300.79 83.8344.122 83.8328.23 0089326.5 0086215.5 0090910.5
5	Bandrolle Zylinderschraube	tape roller allen screw	galet de transport vis à tête cylindrique	83.8303.00 0089037.5
6	Poly-V-Riemen	V-belt	courroie Poly-V	0107821
7	Riemenscheibe Gewindestift Paßfeder	pulley grub screw key	poulie goupille filetée ressort d'ajustage	83.8333.04 0089582 0094482
8	Bandrolle kpl. Bandrolle Lagerhülse Kugellager Sicherungsring Sicherungsring Passscheibe	tape roller cpl. tape roller bearing bushing ball bearing circlip circlip shim ring	galet de transport cpl. galet de transport coussinet de palier roulement à billes circlip circlip rondelle d'ajustage	5.0.7300.210 5.0.7332.010 70 320 140 0109645 0087429 0087197 0092270
9	Bandrolle kpl. Laufrolle Bandspannrollenlager	tape roller cpl. idler roller roller bearing	galet de transport cpl. galet de roulement roulement à rouleaux	35.7300.09 4.0.6932.030 0111799
10	Riemenscheibe	pulley	poulie	83.8332.20

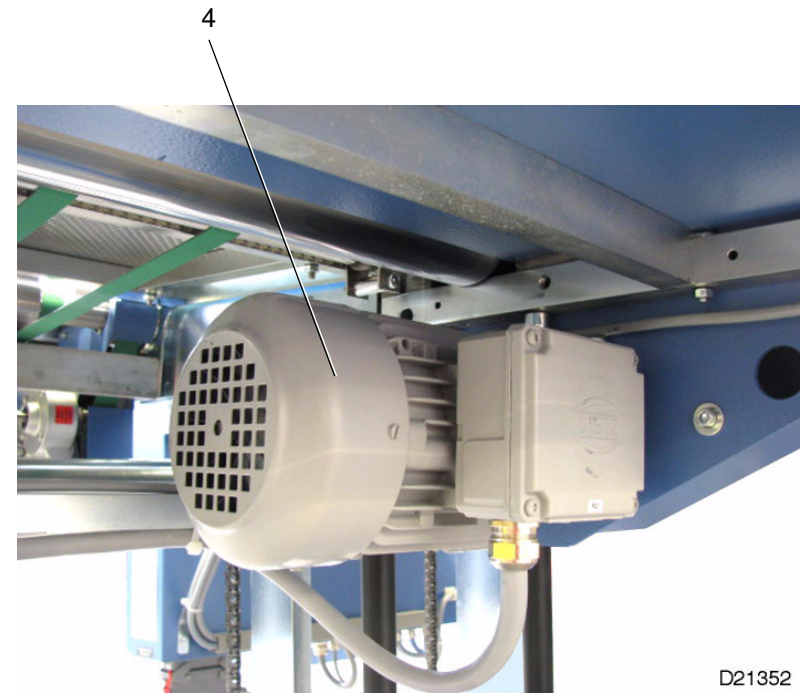
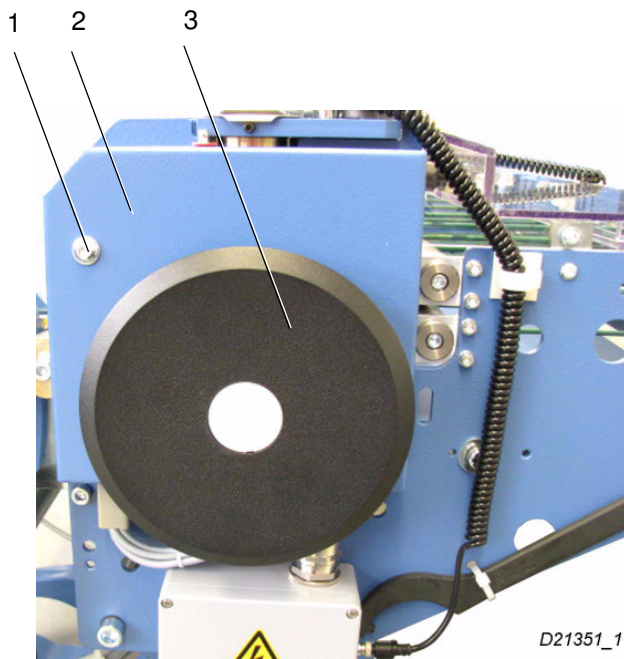


D21363





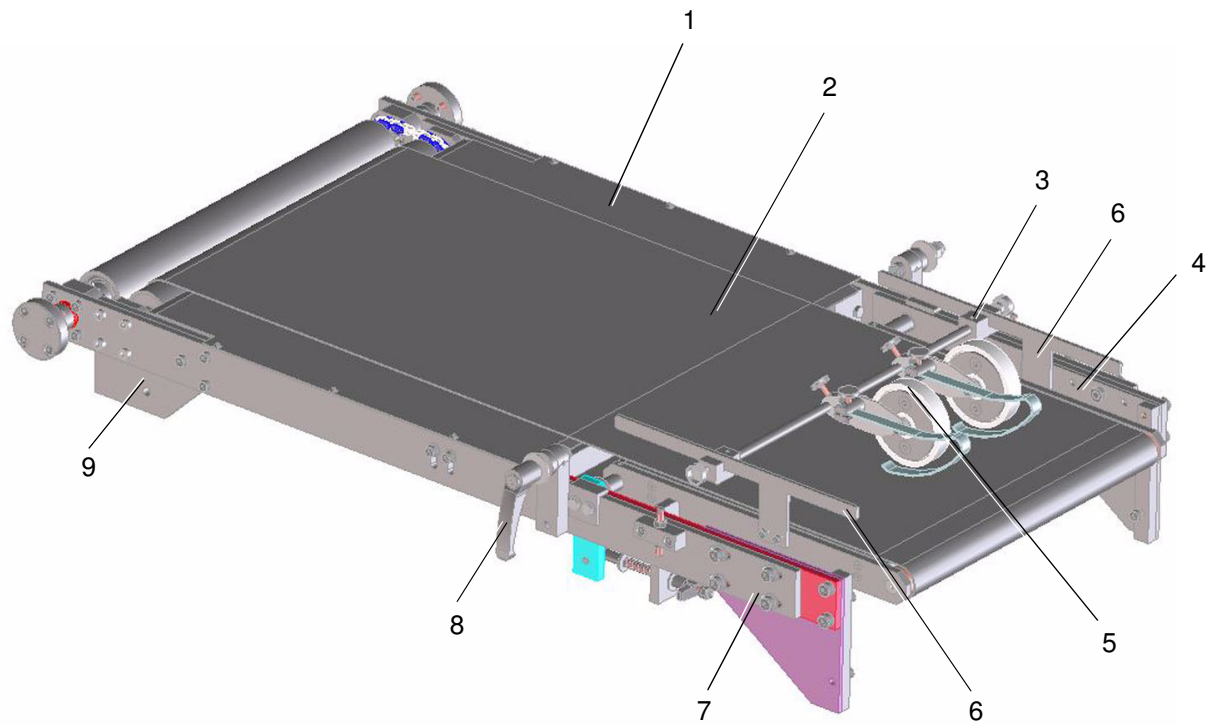
D21023

<b>Pos.: Nr.: N°:</b>	<b>Bezeichnung</b>	<b>Designation</b>	<b>Désignation</b>	<b>Teile-Nr.: Partial-No.: Numéro partiel:</b>
1	Riemenscheibe Gewindestift	pulley grub screw	poulie goupille filetée	83.8332.22 0089862
2	Zahnrad	gear	roue dentée	83.8334.03
3	Scheibe	washer	rondelle	4.0.8328.050
4	Feder	spring	ressort	83.8344.117
5	Senkschraube	countersunk screw	vis à tête fraisée	0095505.5
6	Zahnrad	gear	roue dentée	83.8334.04
7	Zahnrad Paßfeder Gewindestift	gear key grub screw	roue dentée ressort d'ajustage goupille filetée	4.0.8334.020 0094334 0089607
8	Zahnrad	gear	roue dentée	83.8334.05
9	Paßfeder	key	ressort d'ajustage	0094334
10	Stellmutter	adjusting nut	ecrou de réglage	81.8329.01



<b>Pos.: Nr.: N°:</b>	<b>Bezeichnung</b>	<b>Designation</b>	<b>Désignation</b>	<b>Teile-Nr.: Partial-No.: Numéro partiel:</b>
1	Linsenschraube	fillister head screw	vis à tête bombée	0096024.5
2	Schutzblech	guard plate	tôle de protection	81.8562.47
3	Sicherheitshandrad	safety handwheel	volant à main	1437839
4	Motor	motor	moto	0103932

	Auslage Delivery Sortie	ETL_SBAP_46/72/82- ME_de_en_fr	<b>7.3</b>	<b>Presswalzenstation</b> <b>Press roller station</b> <b>Poste de rouleau de pression</b>	 <b>27</b>
		Version: 1.2			



Auslage  
Delivery  
Sortie

ETL\_SBAP\_46/72/82-  
ME\_de\_en\_fr

Version: 1.2

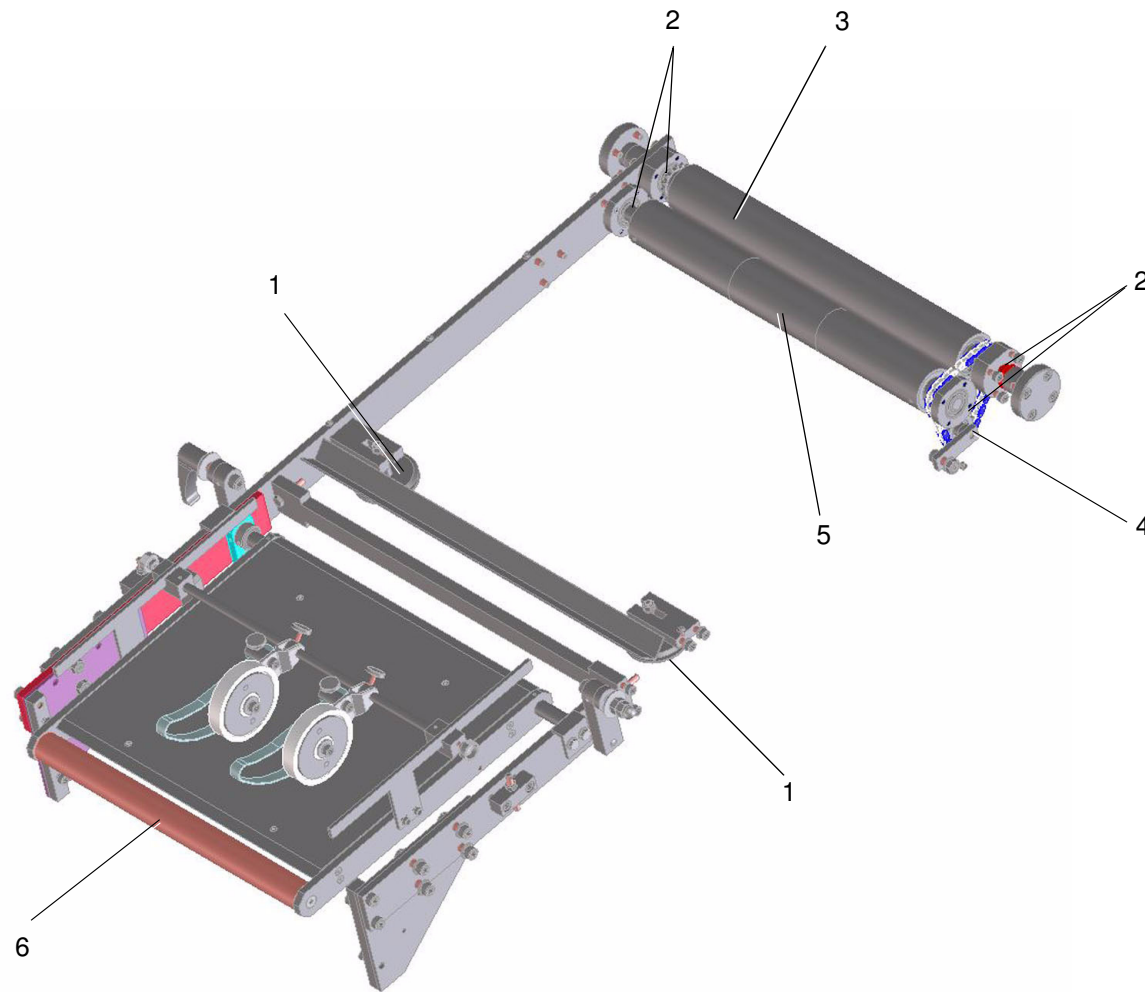
**7.4**

**Einlaufband**  
**Tape**  
**Courroie**



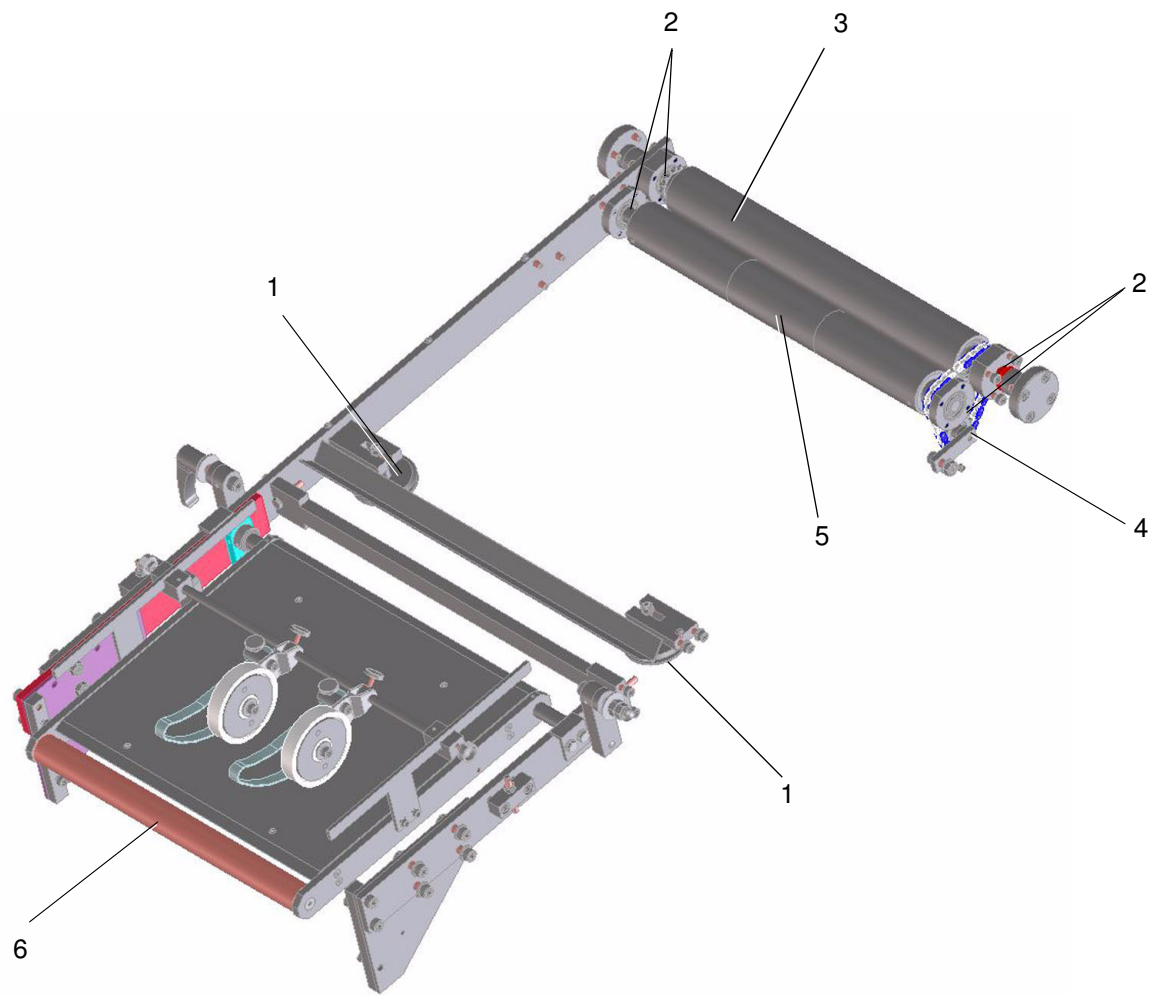
**28**

Pos.: Nr.: N°:	Bezeichnung	Designation	Désignation	Teile-Nr.: Partial-No.: Numéro partiel:
1	Leitblech	guide plate	tôle de guidage	83.8561.08
2	Band SBAP46-ME SBAP72-ME SBAP82-ME	tape SBAP46-ME SBAP72-ME SBAP82-ME	bande SBAP46-ME SBAP72-ME SBAP82-ME	0107000 0107101 0107103
3	Halter	support	support	81.8544.16
4	Seitenteil rechts	side plate	pièce latérale	83.8564.026
5	Rollenhebel kpl.	roller lever cpl.	levier à galet cpl.	81.8500.10
6	Halter	support	support	81.8564.00
7	Seitenteil links	side plate	pièce latérale	83.8564.025
8	Klemmhebel	clamping lever	levier de blocage	0100643
9	Platte	plate	plaque	83.8544.16

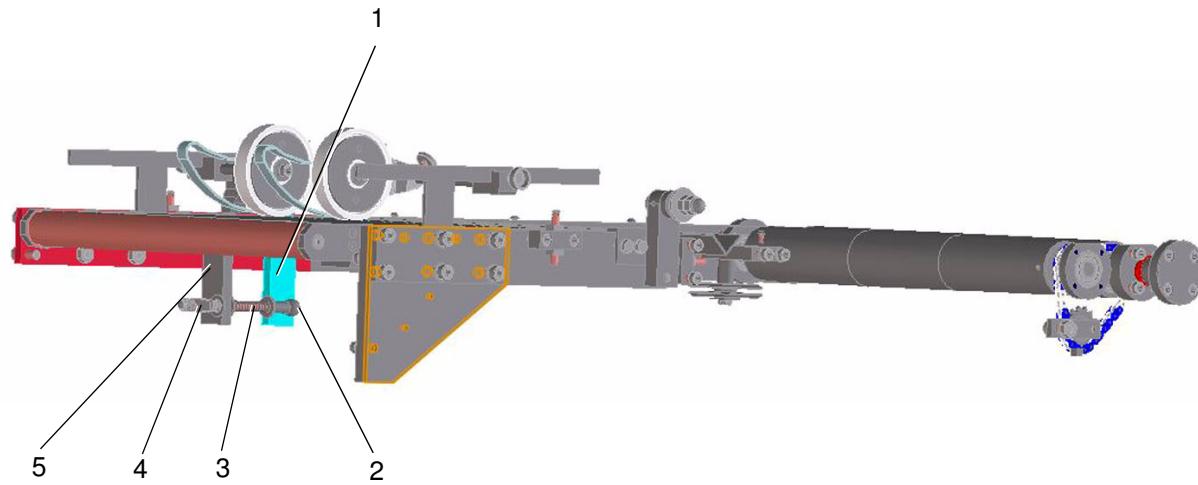




Pos.: Nr.: N°:	Bezeichnung	Designation	Désignation	Teile-Nr.: Partial-No.: Numéro partiel:
1	Scheibe	washer	rondelle	83.8528.16
2	Rillenkugellager	grooved ball bearing	roulement rainuré à billes	0109785
3	1x Hohlwelle SBAP46-ME SBAP72-ME SBAP82-ME 1x Welle SBAP46-ME SBAP72-ME SBAP82-ME 2x Rillenkugellager 2x Kettenrad 2x Spannstift	1x hollow shaft SBAP46-ME SBAP72-ME SBAP82-ME 1x shaft SBAP46-ME SBAP72-ME SBAP82-ME 2x grooved ball bearing 2x sprocket wheel 2x spring pin	1x arbre creux SBAP46-ME SBAP72-ME SBAP82-ME 1x arbre SBAP46-ME SBAP72-ME SBAP82-ME 2x roulement rainuré à billes 2x roue à chaîne 2x goupille élastique	83.8521.51 83.8521.28 83.8521.100 83.8521.48 83.8521.31 83.8521.96 0109843 83.8535.03 0093443
4	Kettenrad Bandspannrollenlager Distanz Kettenspanner Zylinderschraube 2x Sicherungsring	sprocket wheel roller bearing distance piece chain stretcher allen screw 2x circlip	roue à chaîne roulement à rouleaux pièce entretoise tendeur de chaîne vis à tête cylindrique 2x circlip	83.8535.02 0111799 51.6328.00 83.8544.18 0089037.5 0087429
5	1x Hohlwelle SBAP46-ME SBAP72-ME SBAP82-ME 1x Welle SBAP46-ME SBAP72-ME SBAP82-ME 2x Ring 1x Kettenrad 2x Spannstift 4x Spannstift	1x hollow shaft SBAP46-ME SBAP72-ME SBAP82-ME 1x shaft SBAP46-ME SBAP72-ME SBAP82-ME 2x collar 1x sprocket wheel 2x spring pin 4x spring pin	1x arbre creux SBAP46-ME SBAP72-ME SBAP82-ME 1x arbre SBAP46-ME SBAP72-ME SBAP82-ME 2x bague 1x roue à chaîne 2x goupille élastique 4x goupille élastique	83.8521.52 83.8521.27 83.8521.101 83.8521.48 83.8521.31 83.8521.96 83.8526.07 83.8535.03 0093443 0093518



Pos.: Nr.: N°:	Bezeichnung	Designation	Désignation	Teile-Nr.: Partial-No.: Numéro partiel:
6	Bandwalze kpl. SBAP46-ME SBAP72-ME SBAP82-ME	tape roller cpl. SBAP46-ME SBAP72-ME SBAP82-ME	cylindre à bande cpl. SBAP46-ME SBAP72-ME SBAP82-ME	83.8500.11 83.8500.24 83.8500.32



Auslage  
Delivery  
Sortie

ETL\_SBAP\_46/72/82-  
ME\_de\_en\_fr

Version: 1.2

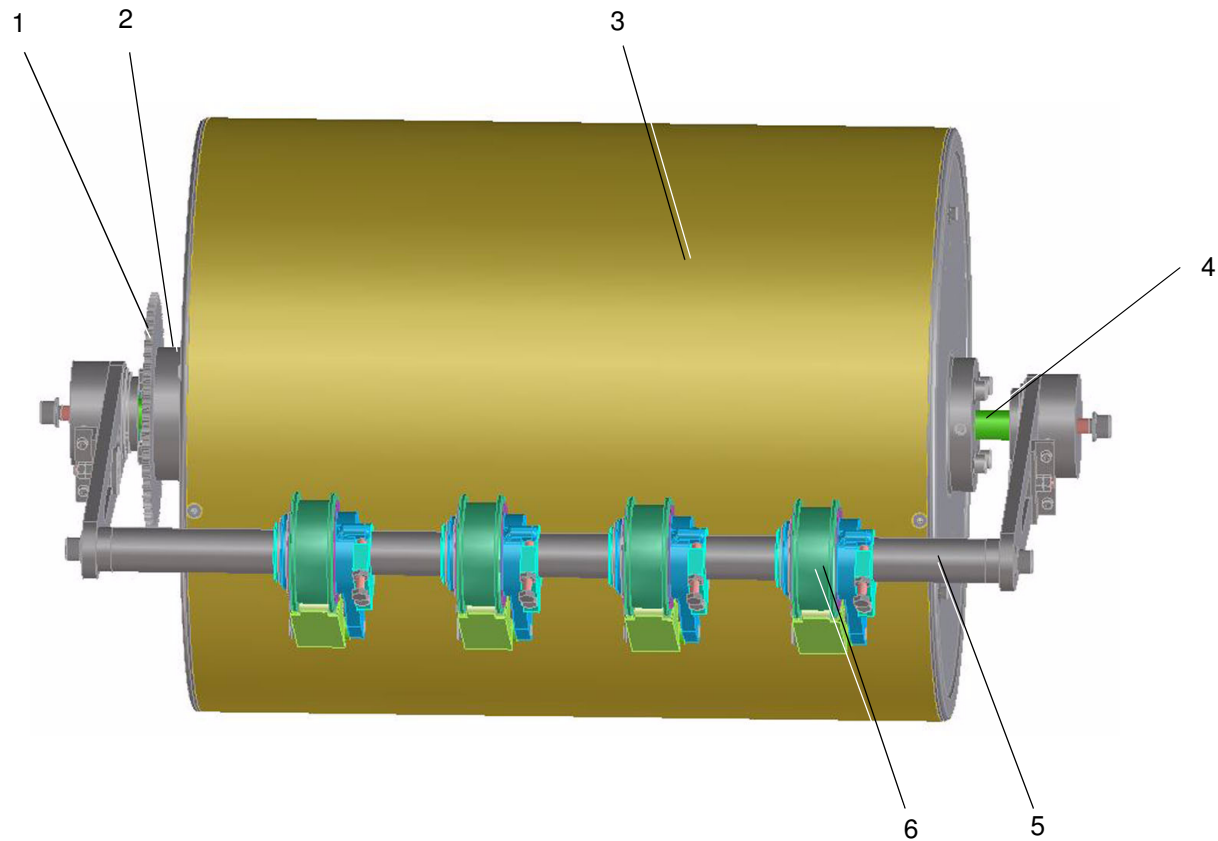
**7.4**

**Einlaufband  
Tape  
Courroie**



**34**

Pos.: Nr.: N°:	Bezeichnung	Designation	Désignation	Teile-Nr.: Partial-No.: Numéro partiel:
1	Klotz	block	bloc de guidage	83.8544.56
2	Winkelgelenk	angle joint	joint à angles	0095640
3	Spindel Feder	spindle spring	broche ressort	83.8529.04 0102970
4	T-Griff	t-shaped grip	poignée en T	0100260
5	Klotz	block	bloc de guidage	83.8544.55



Auslage  
Delivery  
Sortie

ETL\_SBAP\_46/72/82-  
ME\_de\_en\_fr

Version: 1.2



**7.5**

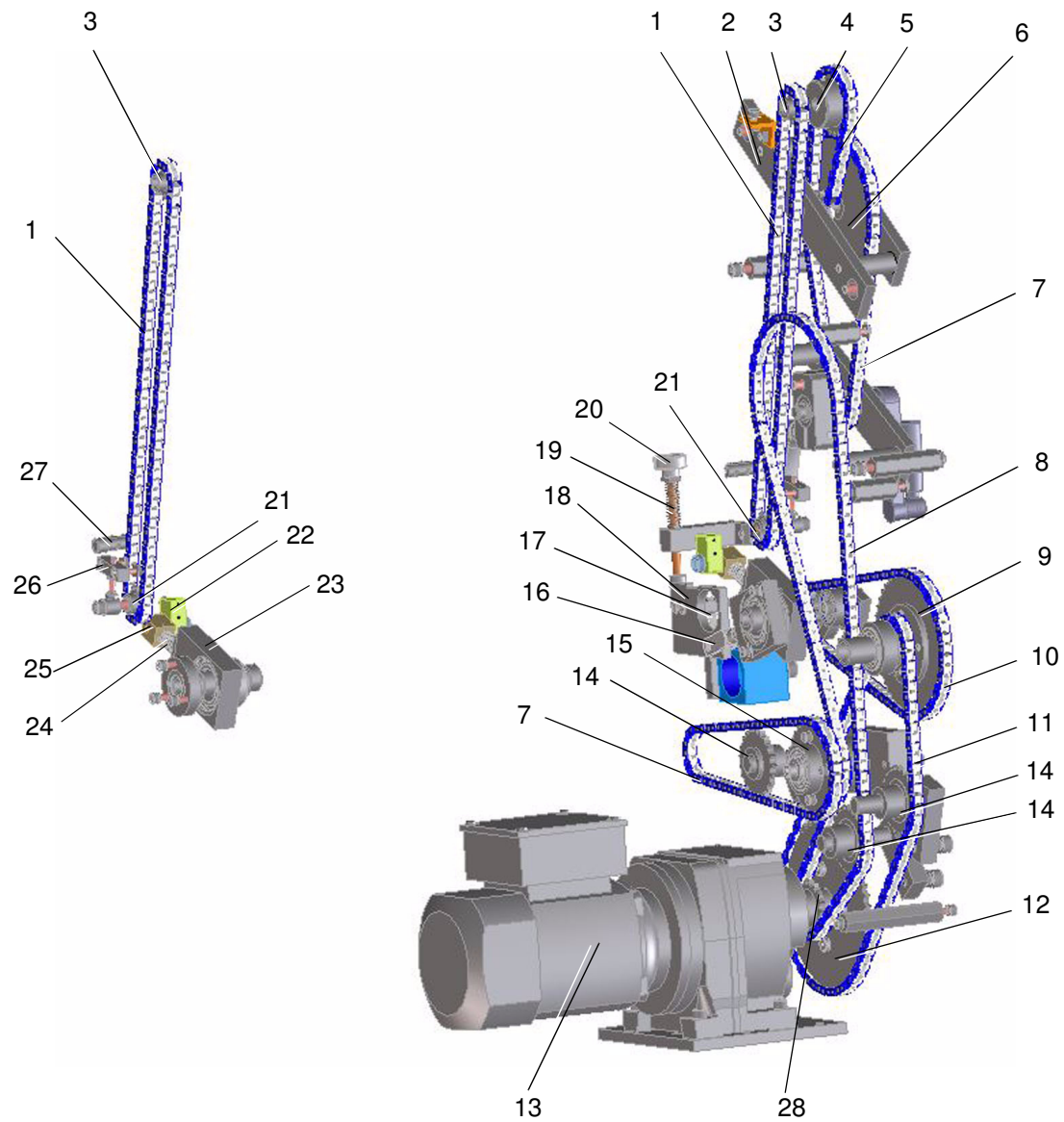
**Umlenktrommel**  
**Reversing drum**  
**Tambour de renvoi**



**36**

Pos.: Nr.: N°:	Bezeichnung	Designation	Désignation	Teile-Nr.: Partial-No.: Numéro partiel:
1	Kettenrad	sprocket wheel	roue à chaîne	83.8935.03
2	Lagerflansch	bearing flange	flasque de support	83.8927.02
3	Umlenktrommel	reversing drum	tambour de renvoi	
	SBAP46-ME	SBAP46-ME	SBAP46-ME	83.8900.079
	SBAP72-ME	SBAP72-ME	SBAP72-ME	83.8900.080
	SBAP82-ME	SBAP82-ME	SBAP82-ME	83.8900.081
4	Welle	shaft	arbre	
	SBAP46-ME	SBAP46-ME	SBAP46-ME	83.8921.06
	SBAP72-ME	SBAP72-ME	SBAP72-ME	83.8921.04
	SBAP82-ME	SBAP82-ME	SBAP82-ME	83.8921.11
5	Achse	shaft	Axe	
	SBAP46-ME	SBAP46-ME	SBAP46-ME	83.8964.09
	SBAP72-ME	SBAP72-ME	SBAP72-ME	83.8964.07
	SBAP82-ME	SBAP82-ME	SBAP82-ME	83.8964.22
6	Hebel kpl.	lever cpl.	levier cpl.	83.8900.21

	Auslage	ETL_SBAP_46/72/82-	<b>7.5</b>	<b>Umlenktrommel</b> <b>Reversing drum</b> <b>Tambour de renvoi</b>	
	Delivery	ME_de_en_fr			
Sortie	Version: 1.2				<b>37</b>



Auslage  
Delivery  
Sortie

ETL\_SBAP\_46/72/82-  
ME\_de\_en\_fr

Version: 1.2

**7.6**

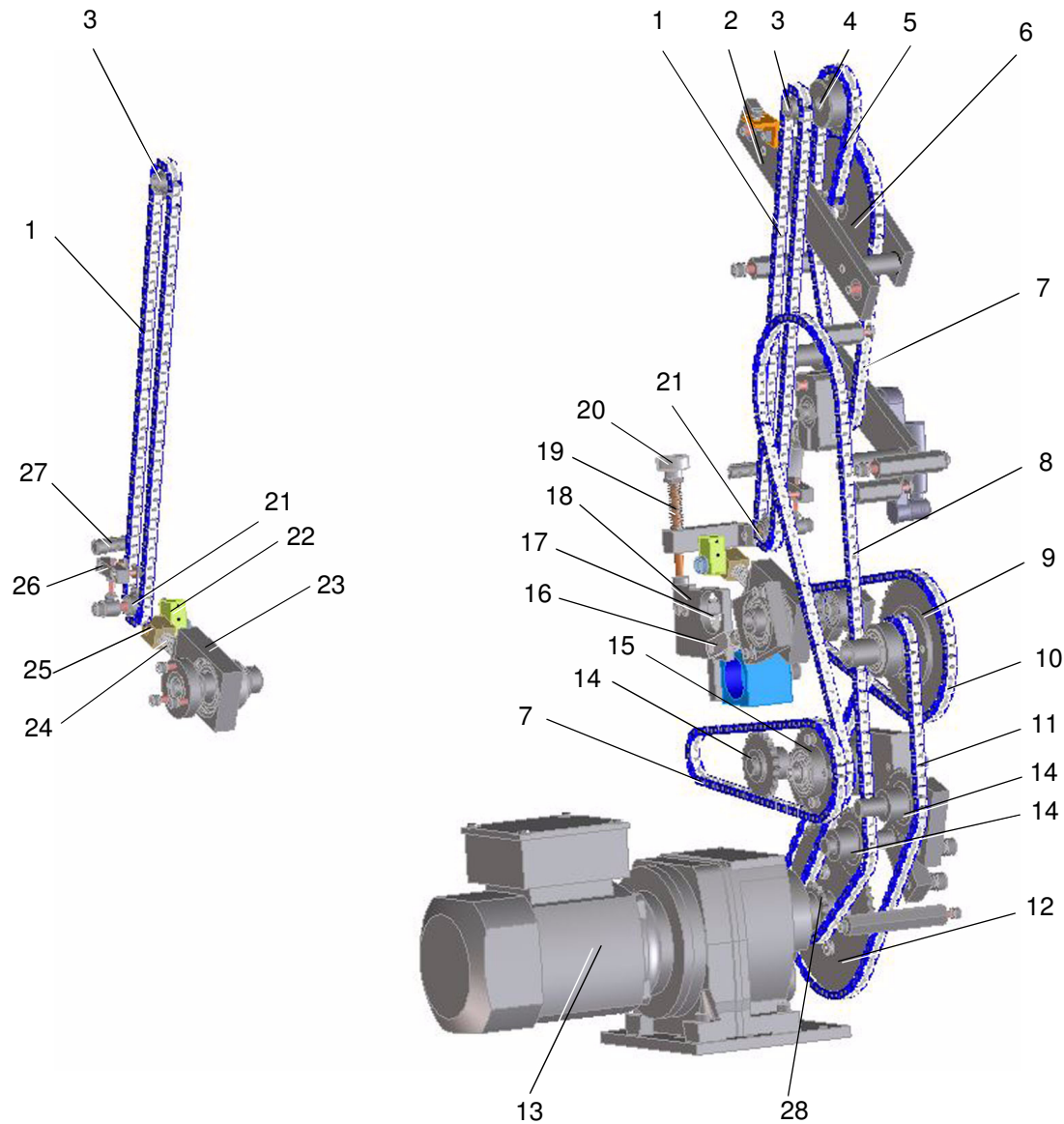
**Antrieb**  
**Drive**  
**Entraînement**



**38**



<b>Pos.: Nr.: N°:</b>	<b>Bezeichnung</b>	<b>Designation</b>	<b>Désignation</b>	<b>Teile-Nr.: Partial-No.: Numéro partiel:</b>
1	Kette 95 Glieder	chain with 95 links	chaîne avec 95 maillons	0108795
2	Lagerstück	supporting piece	pièce de support	83.0044.38
3	Kettenrad	sprocket wheel	roue à chaîne	4.0.8334.030
4	Kettenrad	sprocket wheel	roue à chaîne	83.0034.02
5	Kette 38 Glieder	chain with 38 links	chaîne avec 38 maillons	0108662
6	Kettenrad	sprocket wheel	roue à chaîne	83.0064.11
7	Kette 67 Glieder	chain with 67 links	chaîne avec 67 maillons	0108714
8	Kette 154 Glieder	chain with 154 links	chaîne avec 154 maillons	0108906
9	Kettenrad	sprocket wheel	roue à chaîne	83.0035.11
10	Kette 72 Glieder	chain with 72 links	chaîne avec 72 maillons	0108726
11	Kette 107 Glieder	chain with 107 links	chaîne avec 107 maillons	0108811
12	Kettenrad	sprocket wheel	roue à chaîne	83.8935.03
13	Getriebemotor	geared motor	moto-réducteur	0104037
14	Kettenrad	sprocket wheel	roue à chaîne	0109443
15	Kettenrad	sprocket wheel	roue à chaîne	83.0035.08
	Kettenrad	sprocket wheel	roue à chaîne	83.0035.07
	Hülse	sleeve	douille	83.0026.06
	Schraube	screw	vis	0089132.5
	Lagerflansch	bearing flange	flasque de support	83.0027.05
	2 x Kugellager	2 x ball bearing	2 x roulement à billes	0109785
16	Gabelkopf	forkhead	tête de fourche	0100065
17	Freilauf	overrunning clutch	roue libre	0100040
18	Platte	plate	plaque	83.8544.24
19	Feder	spring	ressort	0102872
20	Rändelhohlmutter	knurled nut	écrou moletée	0095885
21	Kettenrad	sprocket wheel	roue à chaîne	83.0034.00
	Spannbolzen	cotter pin	axe de tension	83.0025.11



Auslage  
Delivery  
Sortie

ETL\_SBAP\_46/72/82-  
ME\_de\_en\_fr

Version: 1.2

**7.6**

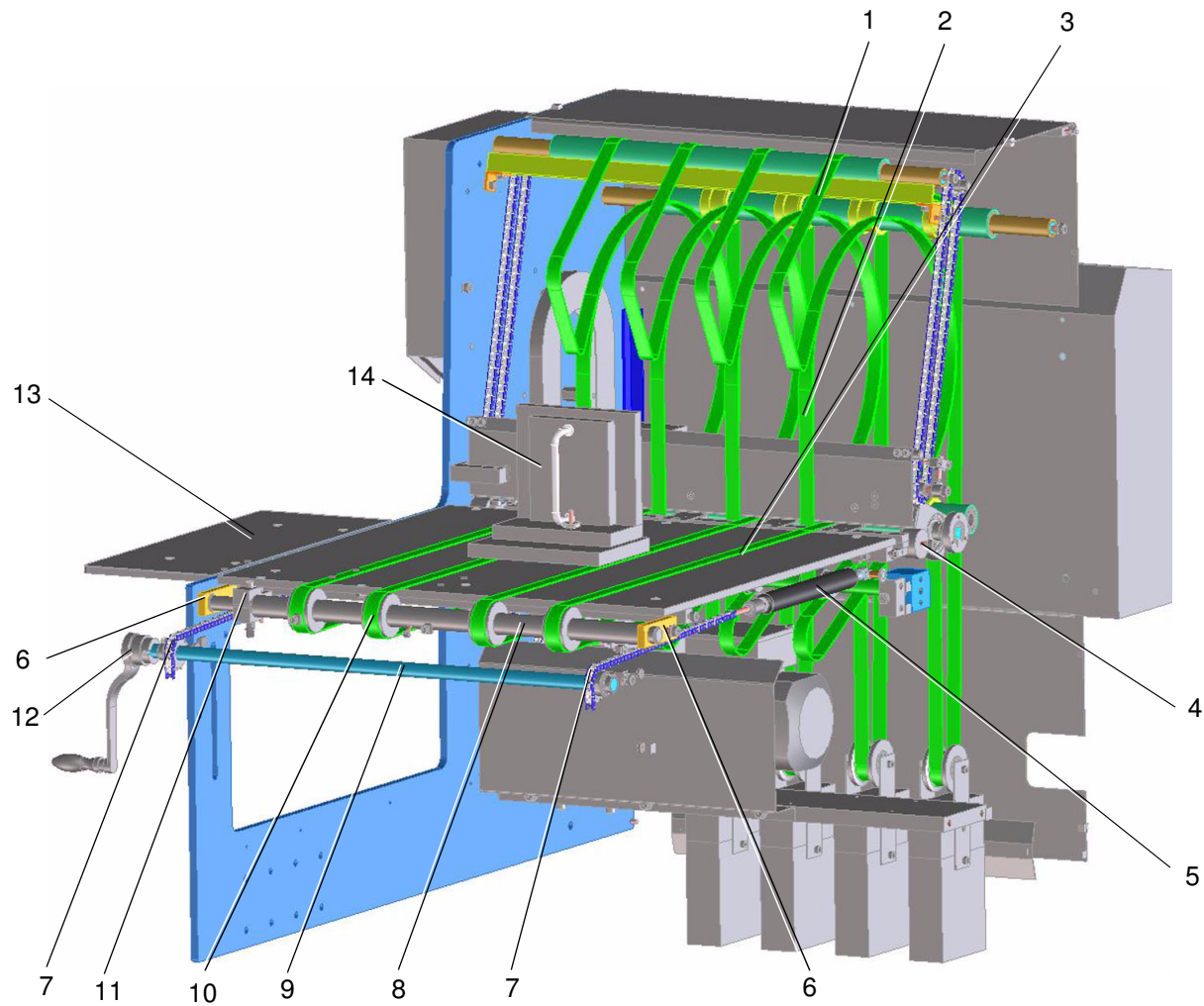
**Antrieb**  
**Drive**  
**Entrainement**



**40**

Pos.: Nr.: N°:	Bezeichnung	Designation	Désignation	Teile-Nr.: Partial-No.: Numéro partiel:
22	Halter	support	support	83.0044.19
23	Lagerplatte	bearing plate	plaque de suppor	83.0044.18
24	Feder	spring	ressort	0102962
25	Halter	support	support	83.0044.16
26	Druckstück	thrust piece	pièce de retenue	81.8544.03
27	Bolzen	pin	axe	83.0025.05
28	Kettenrad	sprocket wheel	roue à chaîne	
	Gleichstrom			83.0035.09
	Drehstrom			83.0035.12

DC  
3 Phase



Auslage  
Delivery  
Sortie

ETL\_SBAP\_46/72/82-  
ME\_de\_en\_fr

Version: 1.2

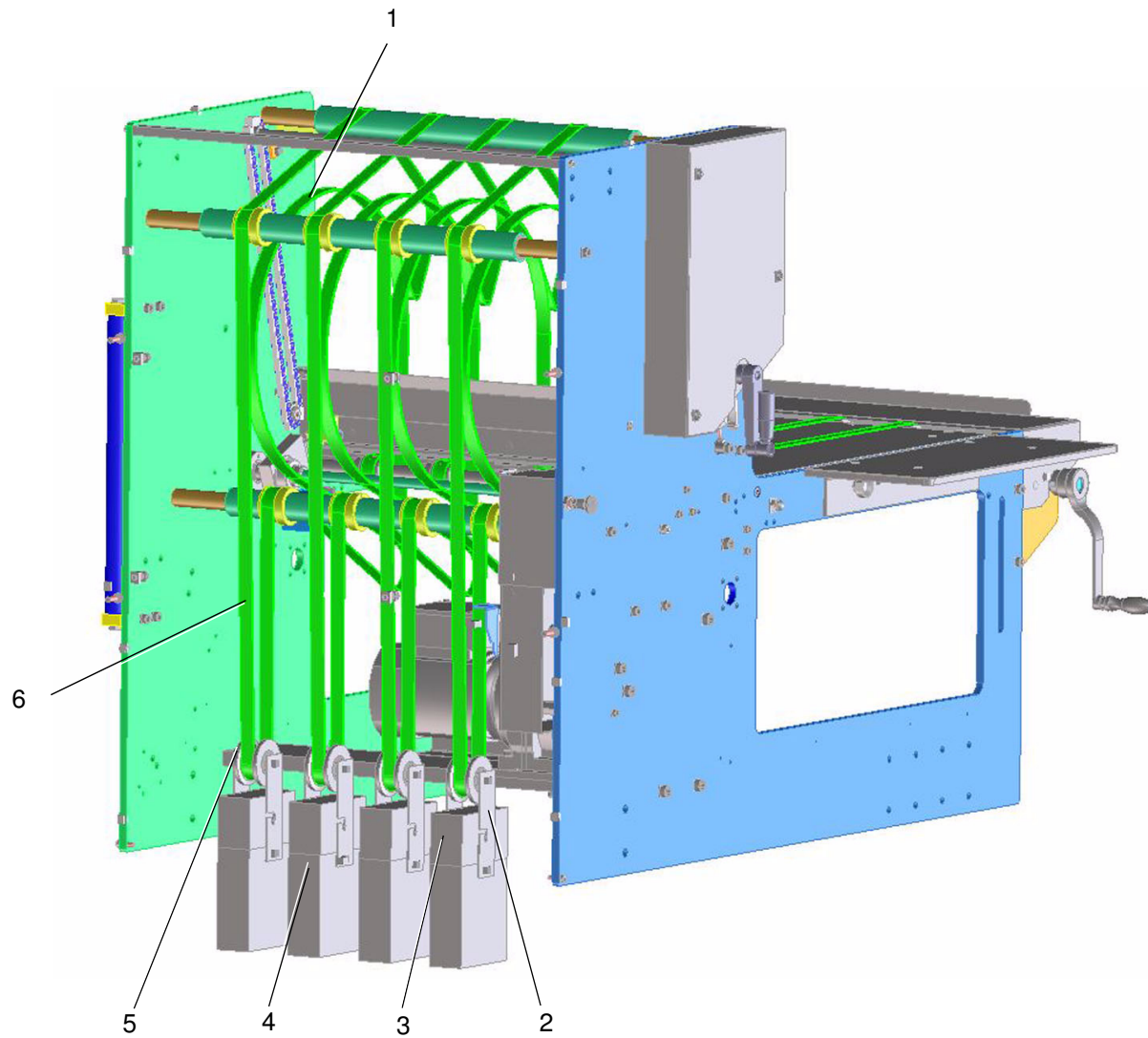
**7.7**

**Stapeltisch**  
**pile table**  
**Plateau de pile**



42

Pos.: Nr.: N°:	Bezeichnung	Designation	Désignation	Teile-Nr.: Partial-No.: Numéro partiel:
1	Band	tape	courroie	4004942
2	Band	tape	courroie	4004941
3	Band	tape	courroie	4004943
4	Lagerflansch	bearing flange	flasque de support	83.8527.02
5	Gasdruckfeder SBAP46-ME	gas strut SBAP72-ME	ressort pneumatique SBAP82-ME	0100095
	SBAP72-ME	SBAP72-ME	SBAP72-ME	0100094
6	SBAP82-ME	SBAP82-ME	SBAP82-ME	0100096
7	Lasche	bracket	attache	4.0.8343.140
8	Kette 52 Glieder	chain with 52 links	chaîne avec 52 maillons	0108679
9	Welle SBAP46-ME	shaft SBAP72-ME	arbre SBAP82-ME	83.8521.50
	SBAP72-ME	SBAP72-ME	SBAP72-ME	83.8521.34
	SBAP82-ME	SBAP82-ME	SBAP82-ME	83.8521.103
10	Welle SBAP46-ME	shaft SBAP72-ME	arbre SBAP82-ME	83.0021.28
	SBAP72-ME	SBAP72-ME	SBAP72-ME	83.0021.29
	SBAP82-ME	SBAP82-ME	SBAP82-ME	83.0021.35
11	Bandrolle	tape roller	galet de transport	83.8532.05
12	Klemmstück	clamping piece	pièce de serrage	83.8544.88
13	Handkurbel	crank handle	manivelle	83.0003.02
14	Aufstosstisch	table	table	83.8900.02
15	Gegenhaltewinkel			83.8900.30



Auslage  
Delivery  
Sortie

ETL\_SBAP\_46/72/82-  
ME\_de\_en\_fr

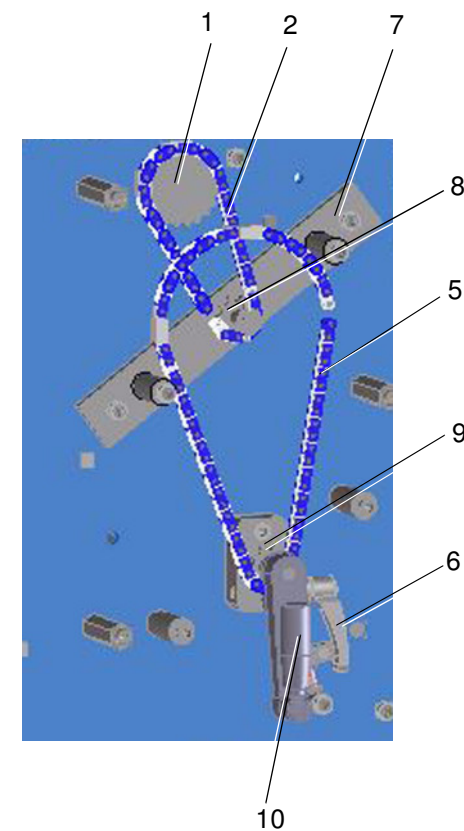
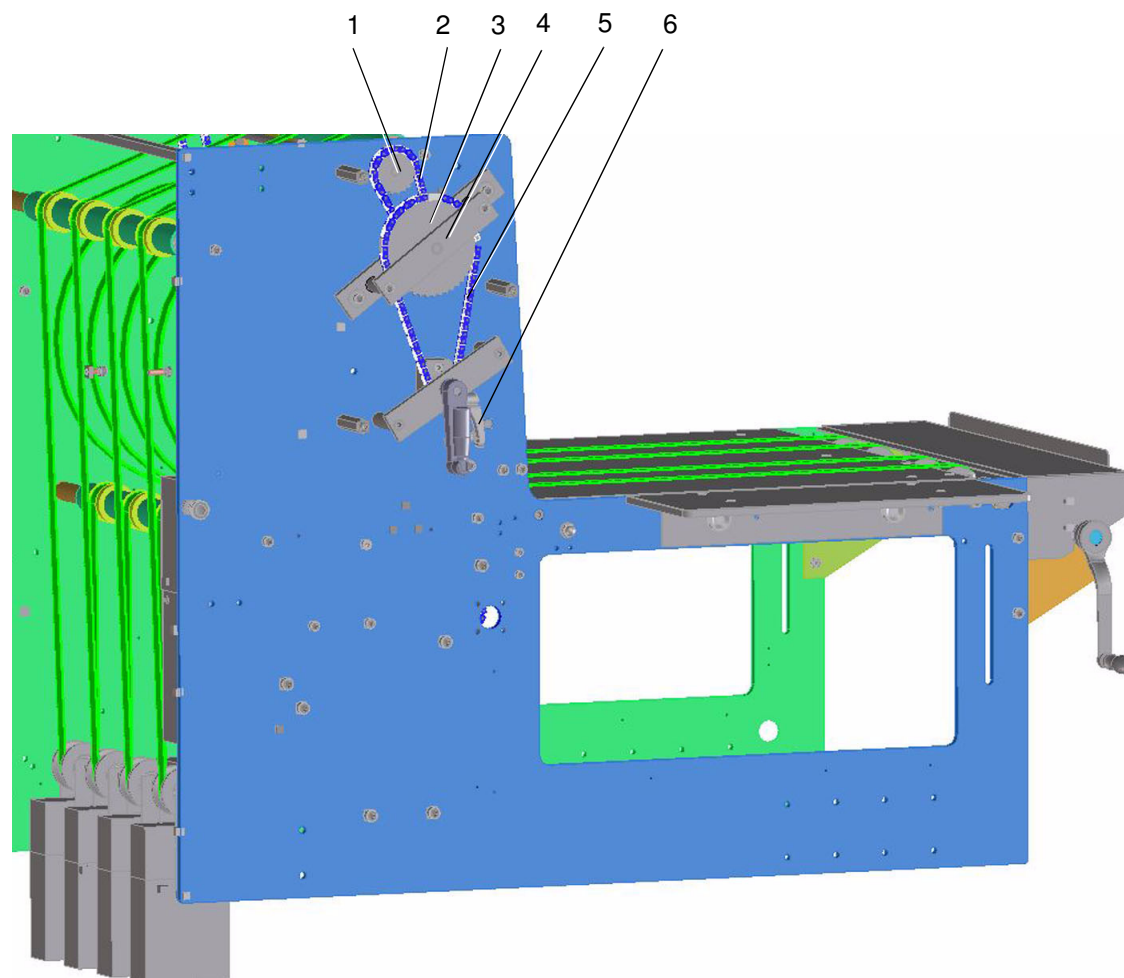
Version: 1.2

**7.7**

**Stapeltisch**  
**pile table**  
**Plateau de pile**

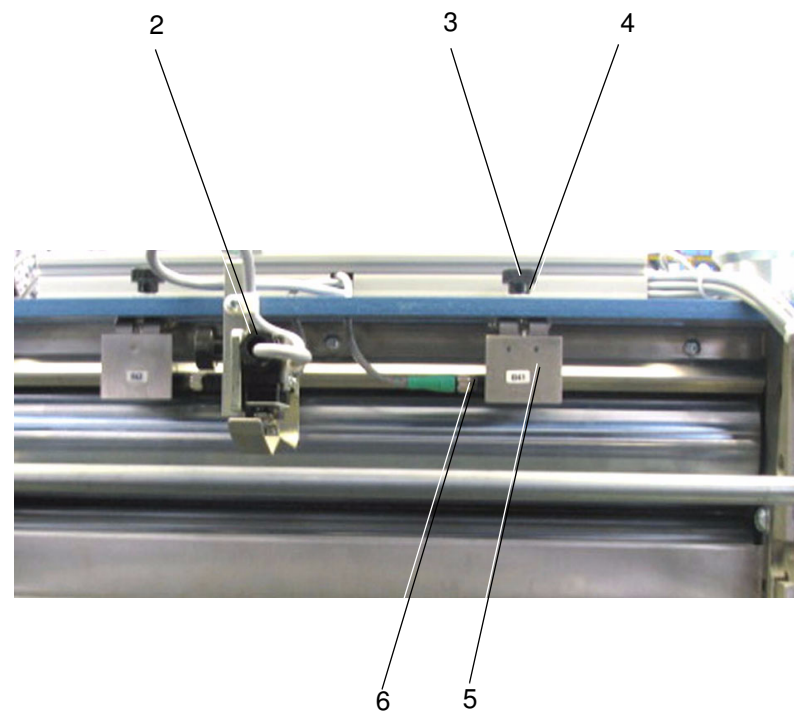
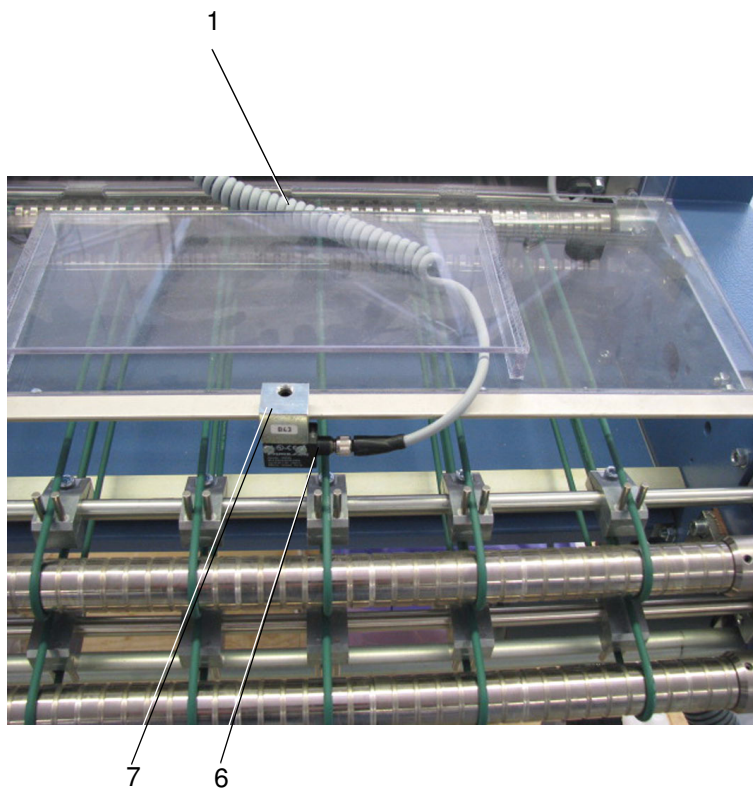


Pos.: Nr.: N°:	Bezeichnung	Designation	Désignation	Teile-Nr.: Partial-No.: Numéro partiel:
1	Band	tape	bande	4004941
2	Lasche	bracket	collier	83.0062.01
3	Gewicht	weight piece	poids	83.0044.14
4	Gewicht	weight piece	poids	83.0044.13
5	Riemenscheibe	pulley	poulie	83.0032.00
6	Band	tape	bande	4004942

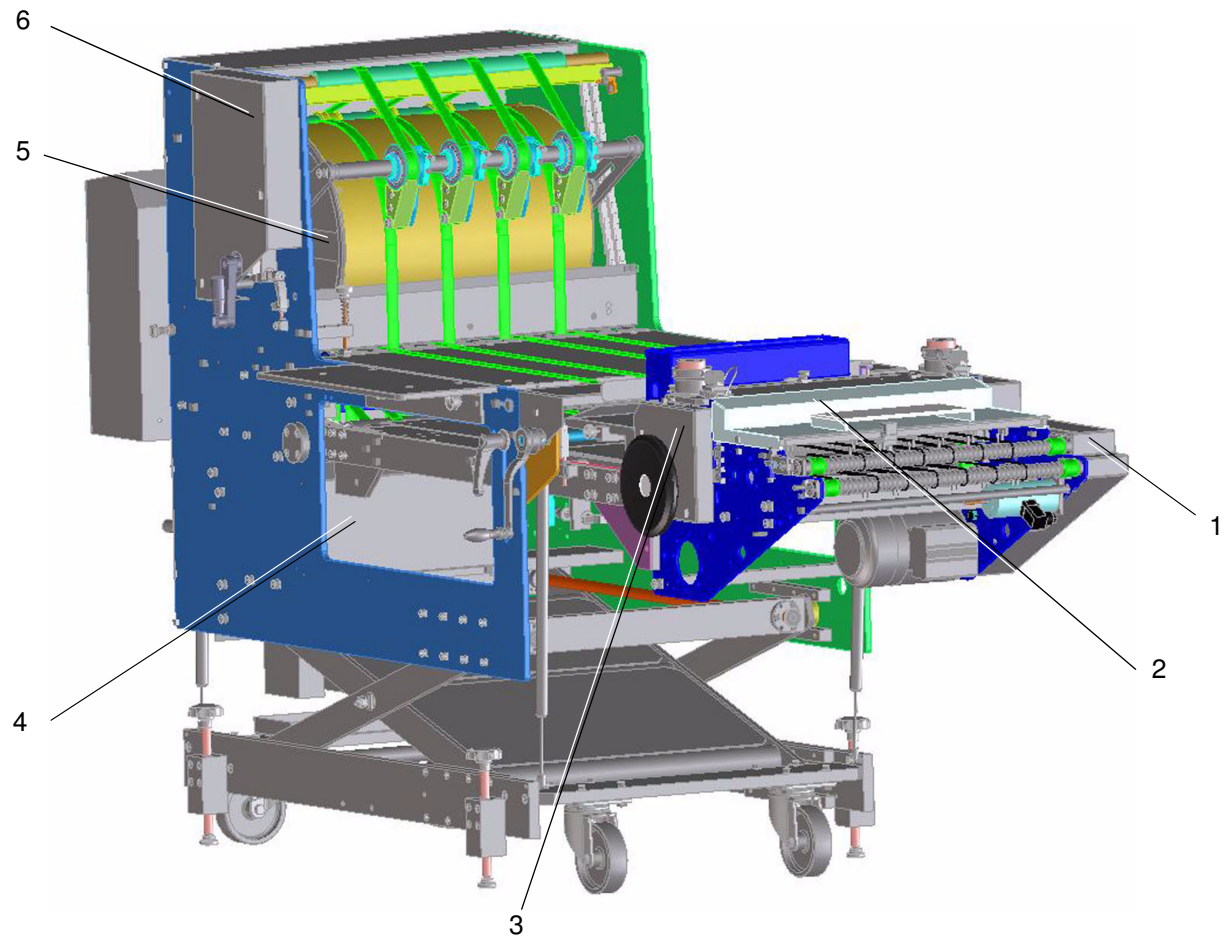




Pos.: Nr.: N°:	Bezeichnung	Designation	Désignation	Teile-Nr.: Partial-No.: Numéro partiel:
1	Kettenrad	sprocket wheel	roue à chaîne	83.0034.02
2	Kette 38 Glieder	chain with 38 links	chaîne avec 38 maillons	0108662
3	Kettenrad	sprocket wheel	roue à chaîne	83.0064.11
4	Lagerstück	supporting piece	pièce de support	83.0044.39
5	Kette 67 Glieder	chain with 67 links	chaîne avec 67 maillons	0108714
6	Klemmhebel	clamping lever	levier de blocage	0100602
7	Lagerstück	supporting piece	pièce de support	83.0044.38
8	Kettenrad	sprocket wheel	roue à chaîne	4.0.8334.030
9	Bremse	brake	frein	83.0044.36
10	Handkurbel	crank handle	manivelle	0111837



<b>Pos.: Nr.: N°:</b>	<b>Bezeichnung</b>	<b>Designation</b>	<b>Désignation</b>	<b>Teile-Nr.: Partial-No.: Numéro partiel:</b>
1	Spiralkabel	helix cable	câble spiralé	0601419
2	Mikroschalter kpl.	microswitch cpl.	microrupteur cpl.	83.000072
3	Rändelschraube	knurled screw	vis moletée	0087874.5
4	Rändelmutter	knurled nut	ecrou moleté	0087130.5
5	Halter	support	support	83.8300.122
6	Reflexionslichtschranke siehe Schaltplan	reflex light barrier	barrière lumineuse réflexe	
7	Halter für Lichtschranke	support for light barrier	support pour barrière lumineuse	81.8344.022



Auslage  
Delivery  
Sortie

ETL\_SBAP\_46/72/82-  
ME\_de\_en\_fr  
Version: 1.2

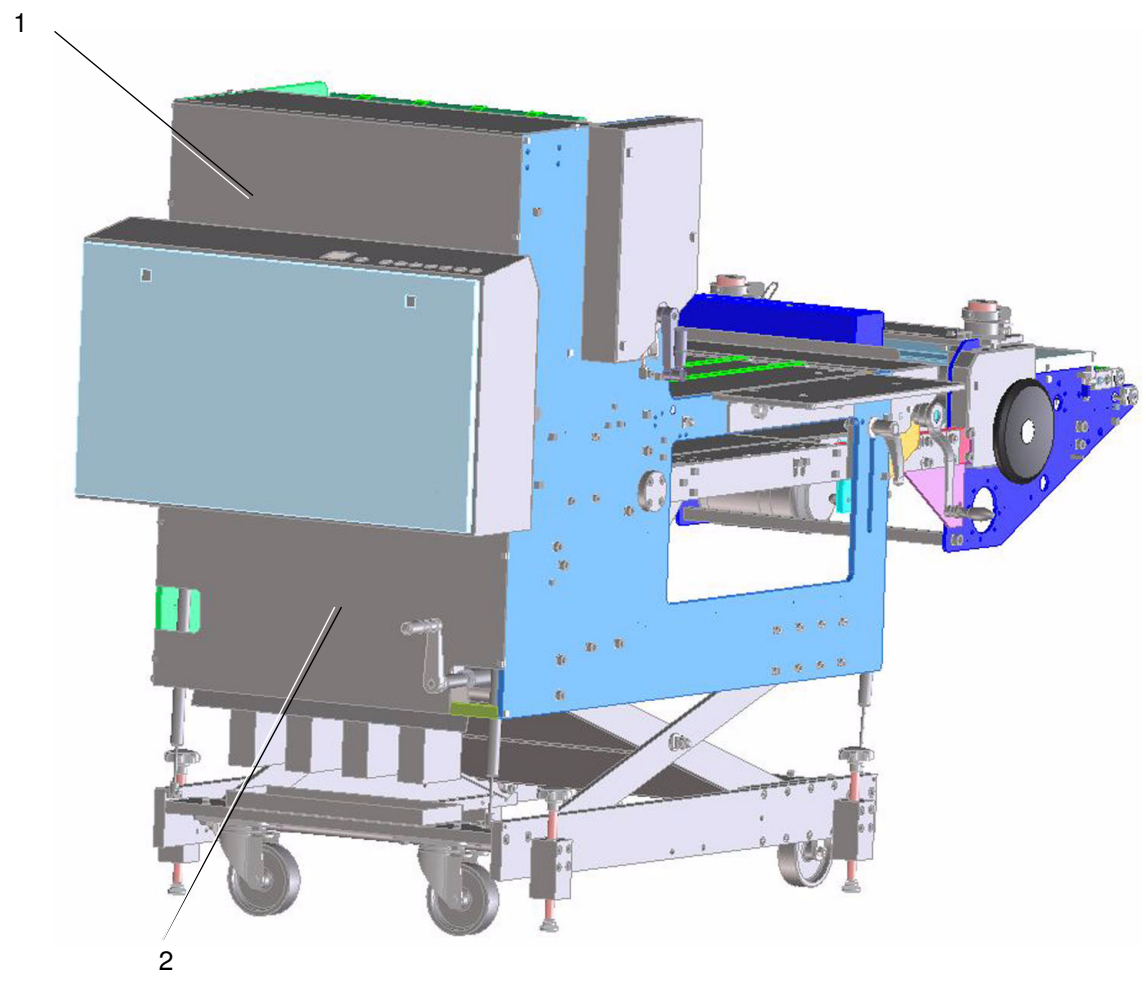
**7.9**

**Schutze  
guard  
protection**



**50**

Pos.: Nr.: N°:	Bezeichnung	Designation	Désignation	Teile-Nr.: Partial-No.: Numéro partiel:
1	Schutz	guard	protection	83.8561.27
2	Schutz SBAP46-ME SBAP72-ME SBAP82-ME	guard SBAP46-ME SBAP72-ME SBAP82-ME	protection SBAP46-ME SBAP72-ME SBAP82-ME	83.8366.20 83.8366.05 83.8366.06
3	Schutz	guard	protection	83.8562.13
4	Schutz	guard	protection	83.0061.35
5	Schutz	guard	protection	83.0061.039
6	Schutz	guard	protection	83.0061.19



Auslage  
Delivery  
Sortie

ETL\_SBAP\_46/72/82-  
ME\_de\_en\_fr

Version: 1.2

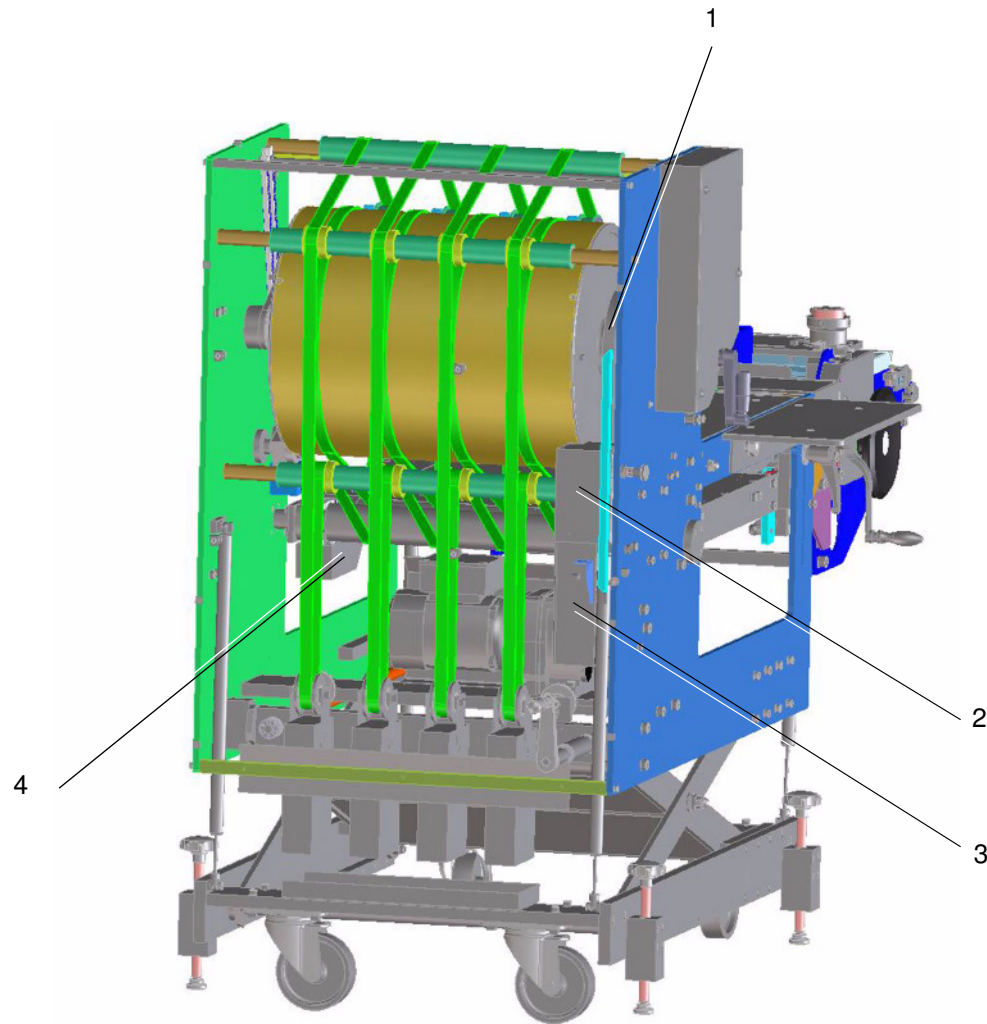
**7.9**

**Schutz  
guard  
protection**



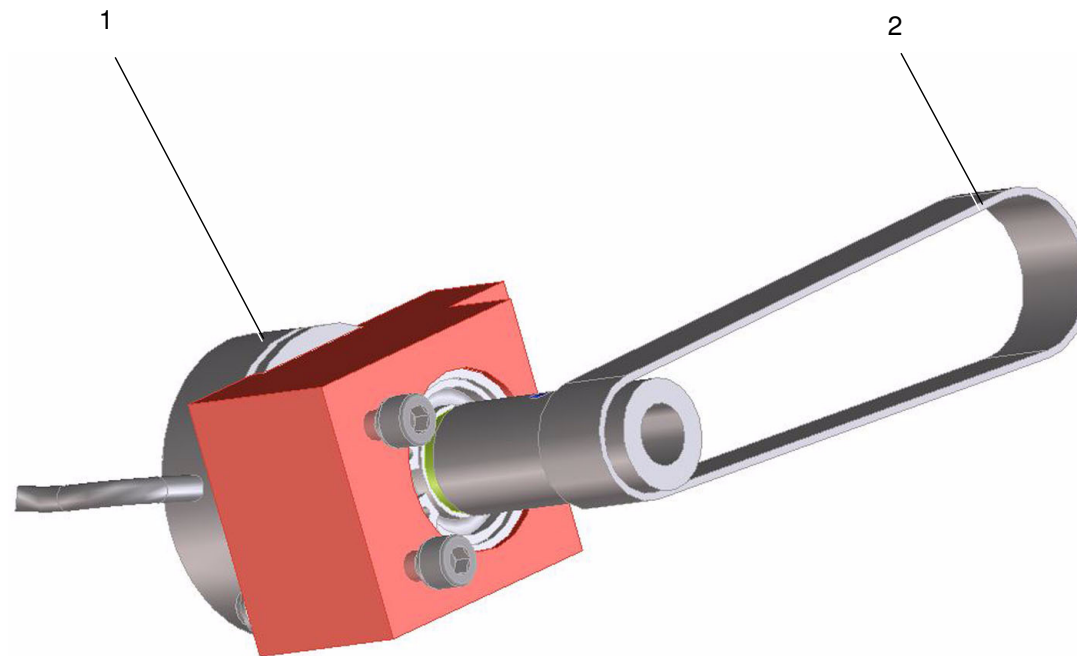
52

Pos.: Nr.: N°:	Bezeichnung	Designation	Désignation	Teile-Nr.: Partial-No.: Numéro partiel:
1	Schutz	guard	protection	83.0061.24
2	Schutz	guard	protection	83.0061.25

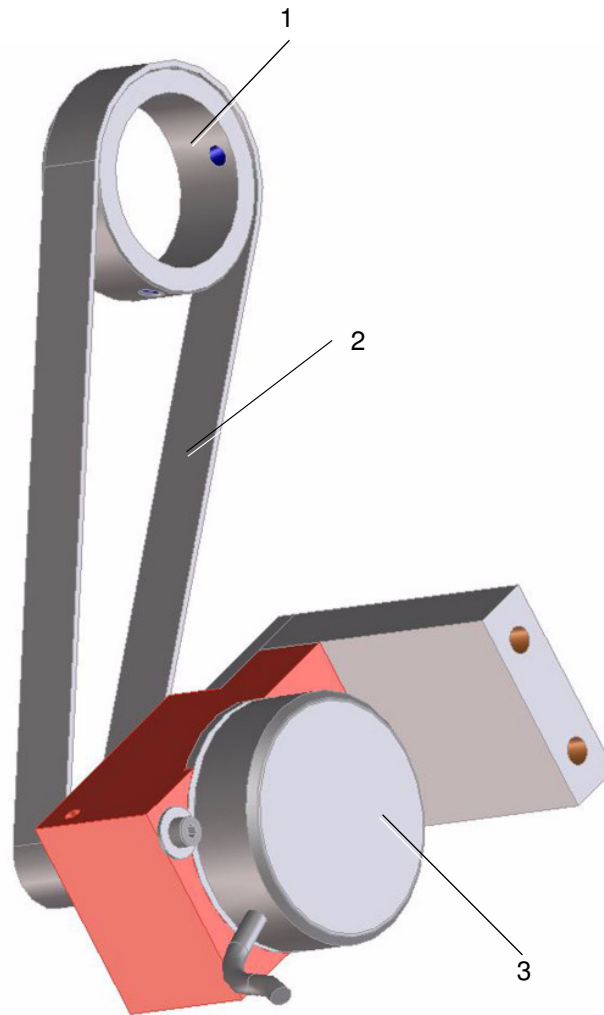




<b>Pos.: Nr.: N°:</b>	<b>Bezeichnung</b>	<b>Designation</b>	<b>Désignation</b>	<b>Teile-Nr.: Partial-No.: Numéro partiel:</b>
1	Schutz	guard	protection	83.0000.97
2	Schutz	guard	protection	83.0061.08
3	Schutz	guard	protection	83.0061.09
4	Schutz	guard	protection	83.8561.052



<b>Pos.: Nr.: N°:</b>	<b>Bezeichnung</b>	<b>Designation</b>	<b>Désignation</b>	<b>Teile-Nr.: Partial-No.: Numéro partiel:</b>
1	Drehgeber kpl.	encoder cpl.	codeur cpl.	17.5200.82
2	Band	tape	bande	1279959



<b>Pos.: Nr.: N°:</b>	<b>Bezeichnung</b>	<b>Designation</b>	<b>Désignation</b>	<b>Teile-Nr.: Partial-No.: Numéro partiel:</b>
1	Riemenscheibe	pulley	poulie	83.0032.006
2	Band	tape	bande	1385749
3	Drehgeber kpl.	encoder cpl.	codeur cpl.	17.5200.82

---

**MBO-Gruppe weltweit/ MBO group worldwide/ Le groupe MBO mondial**

---

**MBO Deutschland**

MBO Maschinenbau Oppenweiler Binder GmbH & Co. KG  
Postfach 1169  
71567 Oppenweiler  
DEUTSCHLAND  
Tel.: +49 7191 46 0  
Fax: +49 7191 46 34  
<http://www.mbo-folder.com>  
[info@mbo-folder.com](mailto:info@mbo-folder.com)

**MBO Portugal**

MBO Binder-Maquinas Graficas, S.A.  
Rua Joaquim Alves da Silva 240  
4456-473 Perafita  
PORTUGAL  
Tel.: +351 22 99822 00  
Fax: +351 22 99822 01  
<http://www.mbo-folder.com>  
[info@mbo-folder.com](mailto:info@mbo-folder.com)

**MBO Amerika**

MBO America  
4 E Stow Road, Suite # 12  
Marlton, NJ 08053  
USA  
Tel.: +1 609 267 2900  
Fax: +1 609 267 1477  
<http://www.mboamerica.com>  
[info@mboamerica.com](mailto:info@mboamerica.com)

**MBO Frankreich**

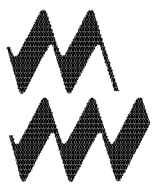
MBO France SAS  
Z. A. Burospace N° 3  
Route de Gisy B.P. 33  
91571 Bievres Cedex  
FRANCE  
Tel.: +33 1 6935 5090  
Fax: +33 1 6935 5099  
<http://www.mbo-folder.com>  
[info@mbofrance.fr](mailto:info@mbofrance.fr)

**MBO China**

MBO Binder Graphic Systems (Beijing) Co. Ltd.  
No.3 Building, Xing Sheng Industry Park,  
No.7 Tong Ji Zhong Lu, BDA,  
Beijing 100176  
P.R. CHINA  
Tel.: +86 10 6786 2741  
Fax: +86 10 6786 2743  
<http://www.mbo-folder.com.cn>

**Herzog & Heymann**

Herzog & Heymann GmbH + Co. KG  
Postfach 110355  
33663 Bielefeld  
DEUTSCHLAND  
Tel.: +49 5205 7509 0  
Fax: +49 5205 7509 20  
<http://www.herzog-heyman.com>  
[info@herzog-heyman.com](mailto:info@herzog-heyman.com)



**MBO**

**SBAP 46/72/82 - ME**

**Ersatzteilliste**

**Spare part list**

**Liste des pièces de rechange**

---





Dieser Ersatzteilkatalog zeigt alle wichtigen Teile der Stehendbogen-Auslage. Die Nummerierung der einzelnen Teile entspricht unseren Werksnummern. Bei Bestellungen bitten wir immer diese Nummern anzugeben. Dadurch ist eine schnelle und fehlerfreie Bearbeitung möglich.

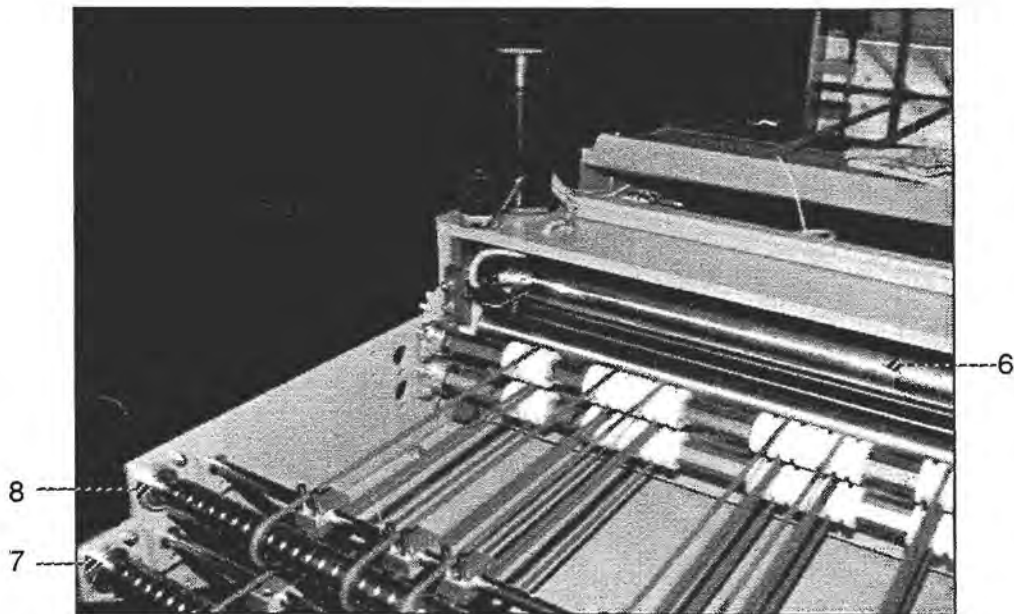
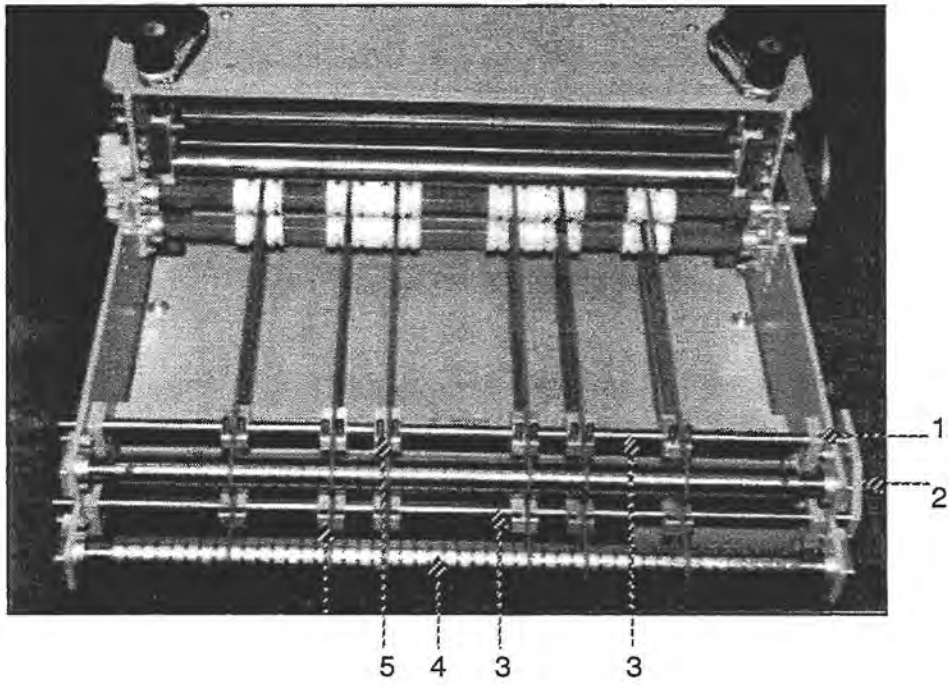
**Außerordentlich wichtig bei Ersatzteilbestellungen ist die Typenbezeichnung Ihrer Maschine. Bitte geben Sie uns stets die Maschinentype und die Seriennummer bei Bestellungen mit an.**

This spare part list shows you all important items of the vertical stacker delivery. The numbering of the individual parts correspond to our factory numbers. When ordering spare parts, you are kindly requested to always indicate these numbers. It will enable us to handle your order without any delay.

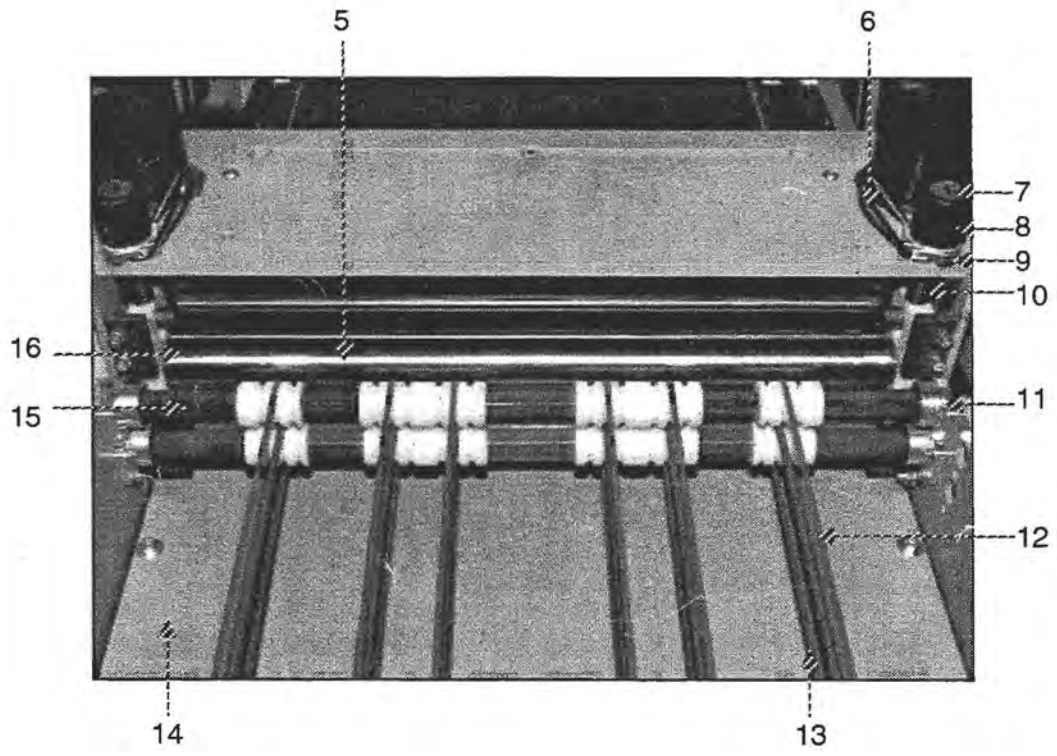
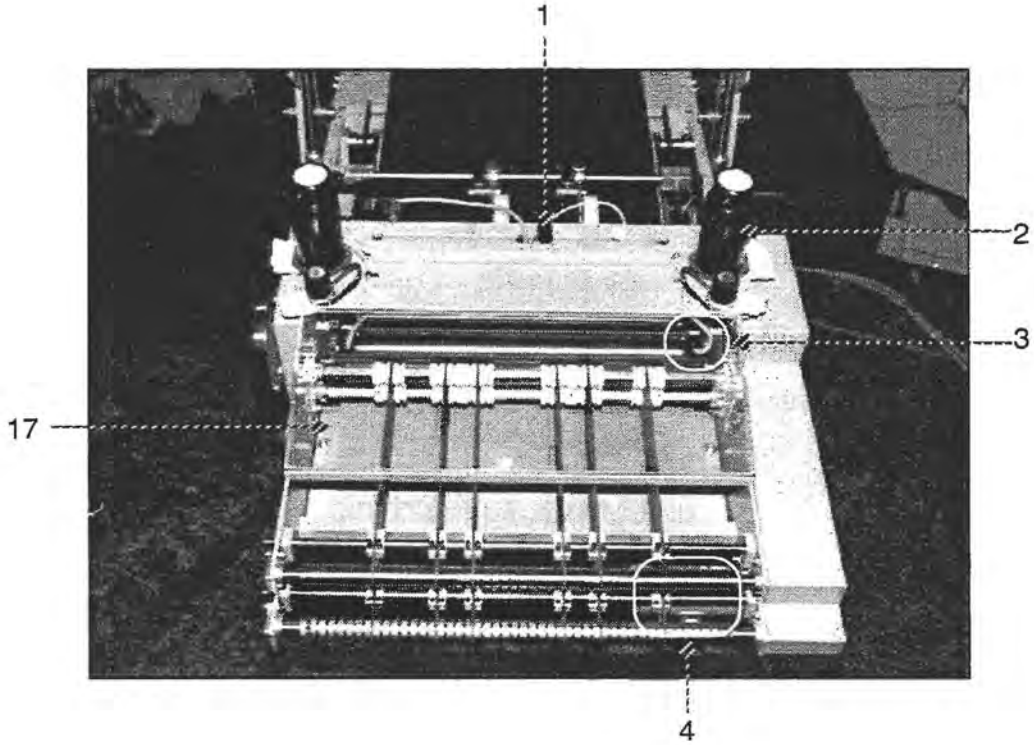
**It is also extremely important to indicate the type and serial number of your machine for which the spare parts are needed.**

Le présent catalogue de pièces de rechange contient toutes les pièces importantes de la sortie verticale. La numérotation des diverses pièces correspond à nos numéros d'usine. Lors de vos passations de commande, veuillez s. v. p. mentionner ces numéros. Ceci nous permettra de traiter vos commandes rapidement et sans erreur.

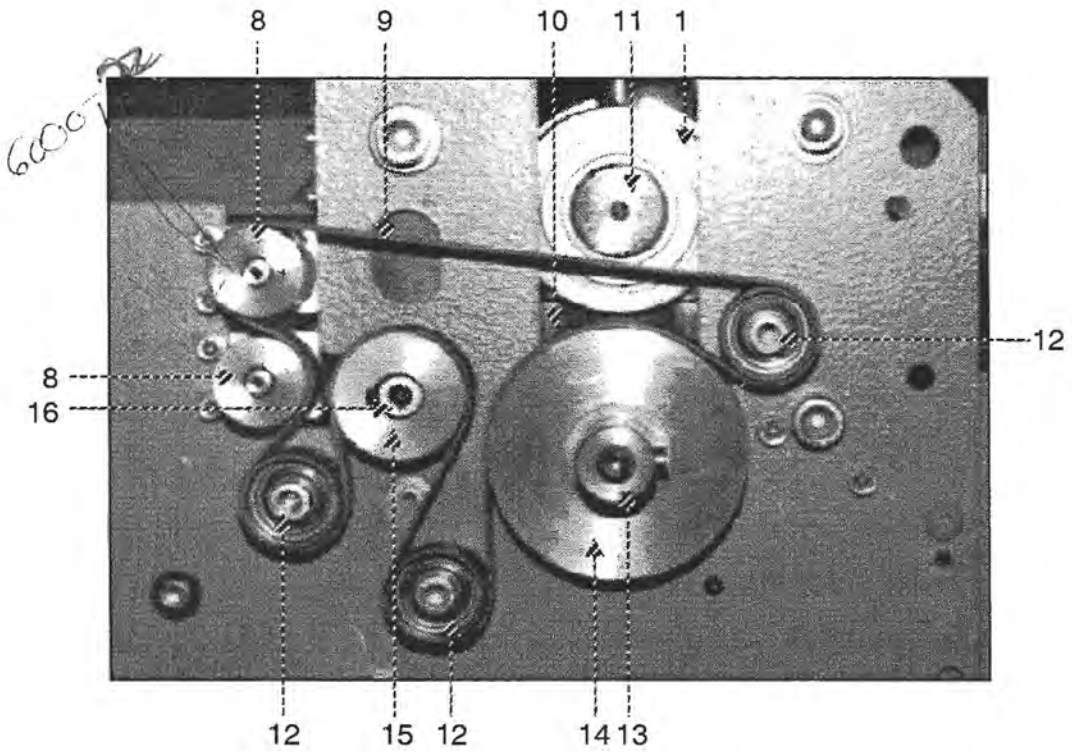
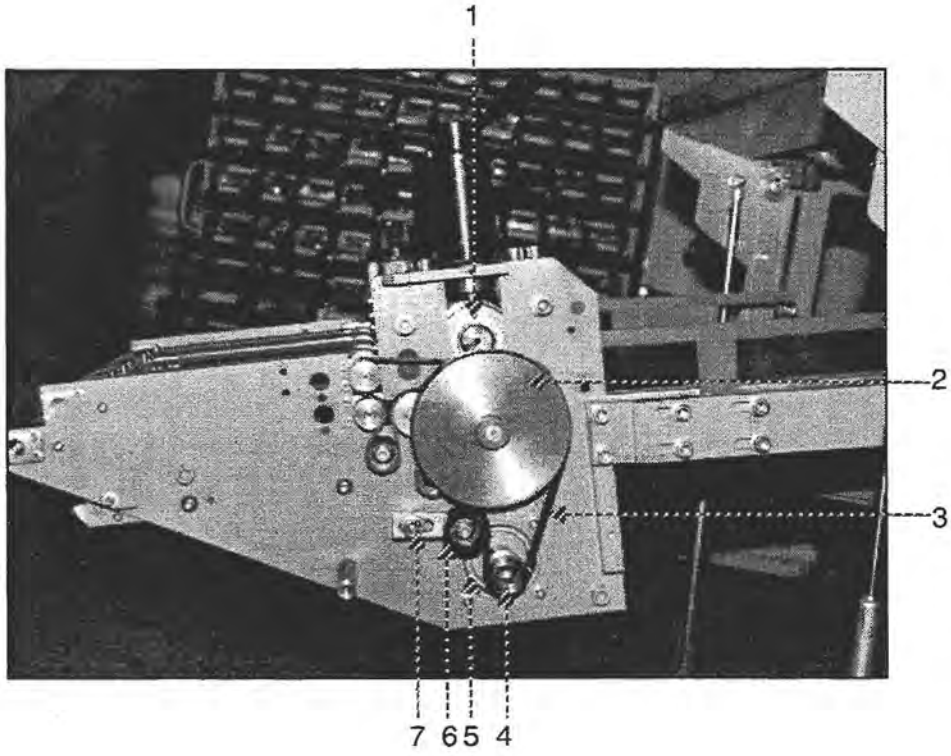
**Lorsque vous nous commandez des pièces de rechange, il est d' une importance capitale que vous indiquiez de quel type de machine il s' agit. Mentionnez toujours à la commande le type de machine et son numéro de série.**



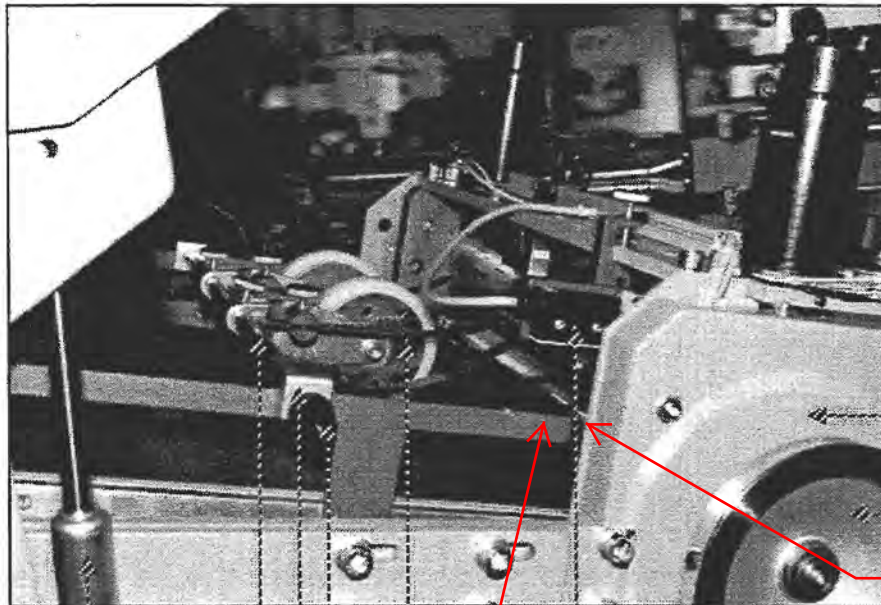
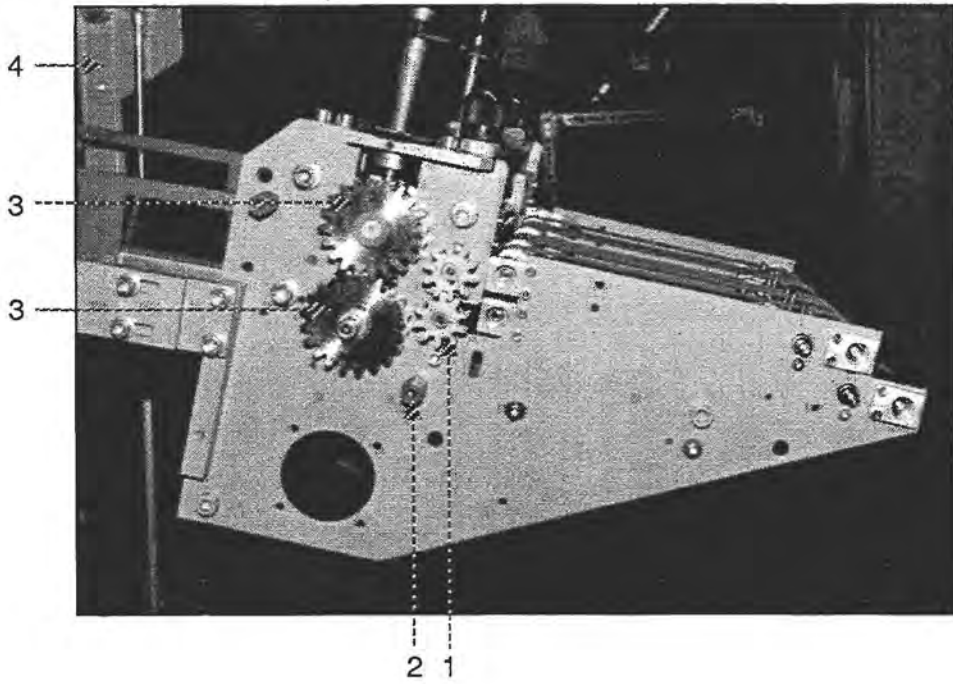
1	Buchse	bush	douille		83.8526.09	
2	Platte	plate	plaque		83.8544.60	
3	Stange	rod	barre		83.8521.53	SBAP 46
					83.8521.60	SBAP 72
					83.8500.31	SBAP 82
4	Welle	shaft	arbre	83.8500.101	83.8521.86	SBAP 46
				83.8500.105	83.8521.85	SBAP 72
				83.8500.103	83.8521.92	SBAP 82
5	Klemmstück	clamping piece	support		83.8544.87	SBAP 46/72
					83.8544.97	SBAP 82
6	Presswalze	pressuring roller	rouleau compresseur		4.0.8322.020	SBAP 46
					83.8322.03	SBAP 72
					83.8322.04	SBAP 82
7	Kugellager	ball bearing	roulement à billes		0109595	
8	Lagerflansch	bearing flange	bride de palier		36.8544.20	



1	Lichtschranke	photocell	cellue photo-électrique	0131524	
2	Verstellung kpl.	adjustmentcpl.	réglage cpl.	83.0000.16	
3	Mikroschalter rechts	micro switch right	microcontacteur, à droite	83.0000.45	
	Mikroschalter links	micro switch left	microcontacteur, à gauche	83.0000.44	
4	Hubmagnet	solenoid	aimant de levage	0129811	
5	Waize	roller	cylindre	4.0.8322.040	SBAP 46
				83.8322.02	SBAP 72
				83.8322.06	SBAP 82
6	Abdrückbügel	adjustment lever	bride à chasser	2.0.5486.010	
7	Schild Nr. 1	label	étiquette	5.0.5471.051	
8	Griff mit	grip with	poignée avec	1.0.5416.320	
	Skalenring	scale	anneau gradué	1.0.5416.330	
	Gewindestift	threaded pin	vis sans tête	4.0.5428.010	
9	Druckstück	pressure piece	plaque d' appui	4.0.8315.010	
10	Walzeneinstellung	roller setting element	réglage de cylindre	83.0000.34	
11	Lagerflansch mit	bearing flange with	bride de palier avec	36.8544.33	
	2 x Kugellager	2 x ball bearing	2 roulement à billes	0109595	
12	Riemen Ø 4 x 650	belt	courroie	0107124	
13	Riemen Ø 4 x 730	belt	courroie	0107120	
14	Schutzblech	cover	tôle de protection	83.8361.31	SBAP 46
				83.8361.30	SBAP 72
				83.8361.32	
15	Welle	shaft	arbre	83.8500.104	SBAP 46
				83.8500.105	SBAP 72
				83.8500.106	SBAP 82
16	Kugellager	ball bearing	roulement à billes	0109678	
17	Schutzhaube	cover	carter de protection	83.8366.00	



1	Laufrolle	ball bearing	galet de roulement	0111724	
2	Riemenscheibe	pulley	poulie	83.8333.03	
3	Riemen	belt	courroie	0107821	
4	Riemenscheibe	pulley X	poulie	83.8333.04	
5	Motor	motor	moteur	0103932	
6	Bandspannrolle	tape tensioning roller	galet de tension	0111781	
7	Lasche	bracket	attache	10.6244.05	
8	Riemenscheibe	pulley	poulie	83.8332.21	
9	Band 20 x 780	tape	courroie	0105271	
10	Federleiste	spring strip	amortisseur	83.8344.112	
11	Presswalze	pressuring roller	rouleau compresseur	4.0.8322.020	SBAP 46
				83.8322.03	SBAP 72
				83.8322.04	SBAP 82
12	Laufrolle mit Bandspannrollen Lager	pulley with tape tensioning gear	galet de roulement avec galet de tension de tapis	4.0.6932.030	
13	Presswalze	pressuring roller	rouleau compresseur	0111799	
				4.0.8322.010	SBAP 46
				83.8322.00	SBAP 72
				83.8322.07	SBAP 82
14	Riemenscheibe	pulley	poulie	83.8332.20	
15	Riemenscheibe	pulley	poulie	83.8332.22	
16	Walze	roller	cylindre	4.0.8322.030	SBAP 46
				83.8322.01	SBAP 72
				83.8322.05	SBAP 82



shaft wide belt goes around 83.8500.32 SBAP82 only

needle bearing on conveyor belt shaft 0110426

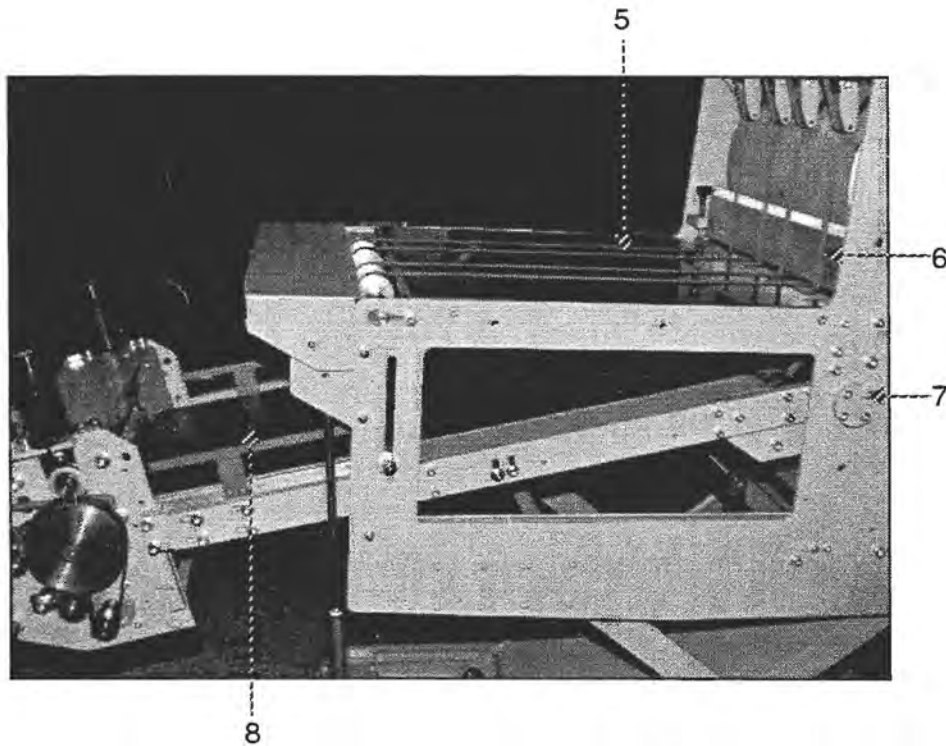
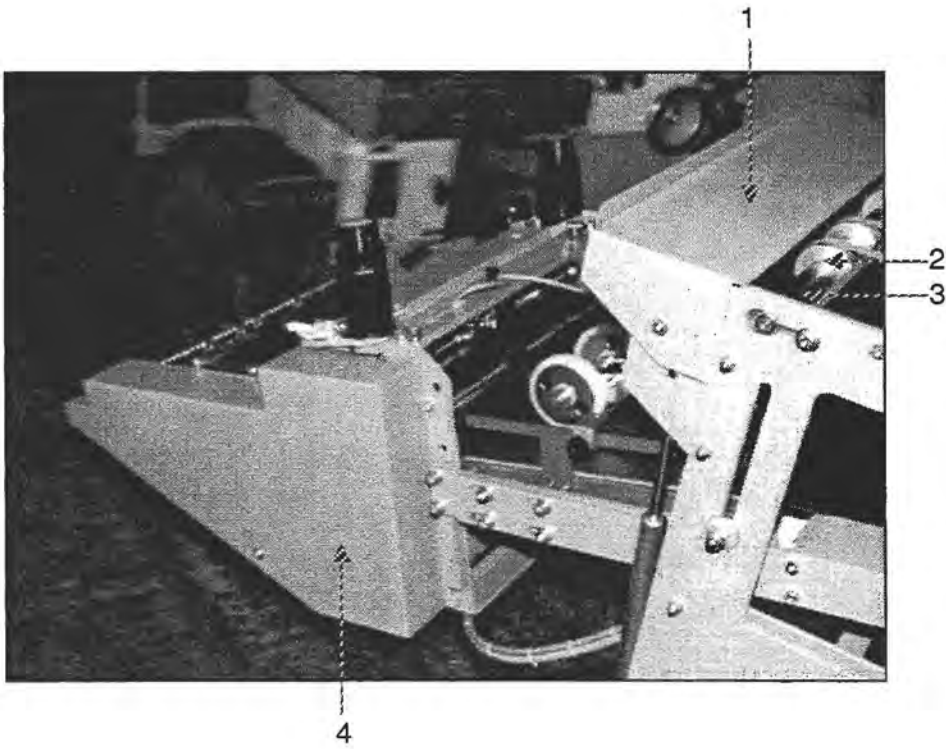
7 SWITCH HOLDER OF MICRO SWITCH B22RW B2255-AZ



1	Zahnrad	toothed gear	pignon	4.0.8334.020	
2	Stehbolzen	bolt	boulon	83.8525.08	
3	Zahnrad	toothed gear	pignon	4.0.8334.010	
4	Seilzug	steel cable	câble de transmission	83.0000.59	
5	Schutzblech	cover	tôle de protection	83.8562.13	
6	Handrad	handwheel	volant à main	0111906	
7	Mikroschalter kpl.	micro switch cpl. <i>AS-21</i>	microcontacteur	83.0000.72	
8	Rollenhebel kpl.	level cpl.	levier	81.8500.10	-5I103
9	Rändelschraube	knurled screw	vis moletée	0095810	
10	Halter	holder	support	81.8544.16	
11	Stange	rod	barre	83.8521.66	SBAP 46
				83.8521.67	SBAP 72
				83.8521.98	SBAP 82
12	Gasdruckfeder	strut	verin	0100149	

*Handwheel same as T49 - SCREW - M6 X 6 DIN 958*

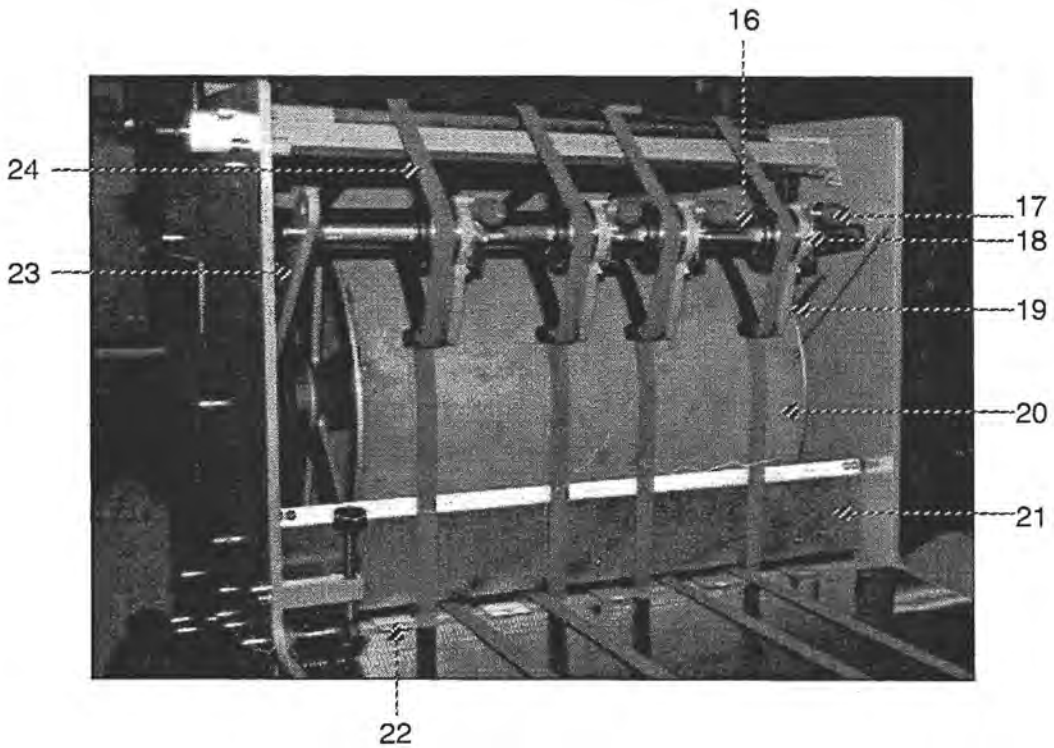
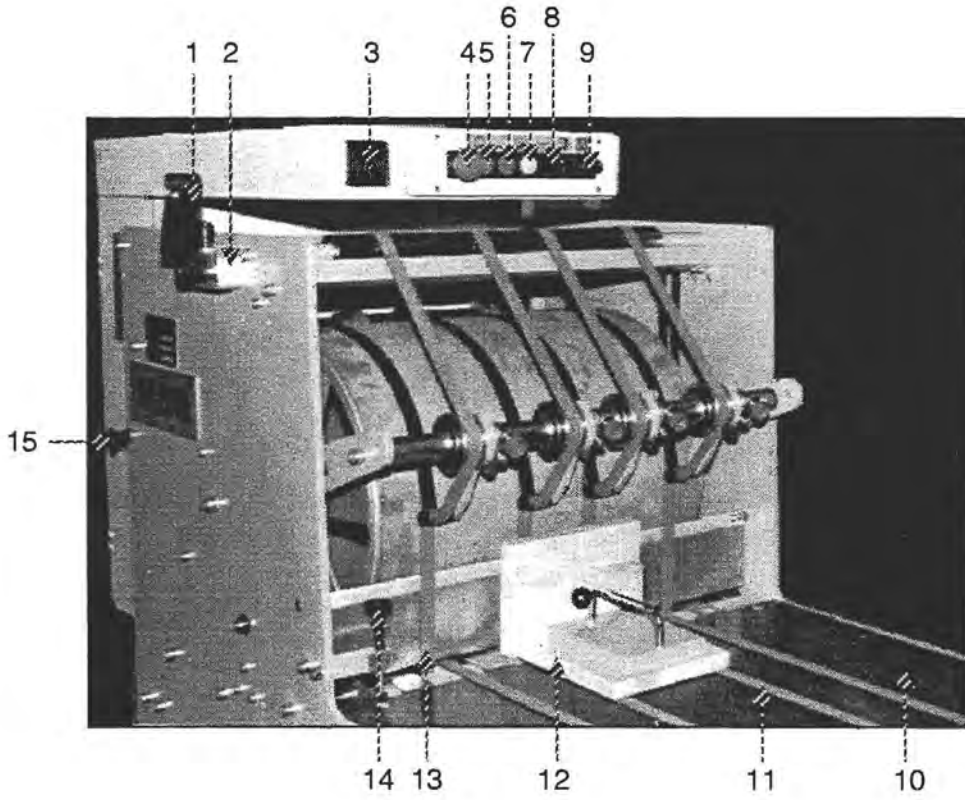
*CABLE.  
Mounting Becks  
Clips*



---

1	Überleitstück kpl.	transition plate cpl.	tôle de transition	83.0000.62	SBAP 46
				83.0000.86	SBAP 72
				83.0000.87	
2	Bandrolle	tape roller	galet de transport	83.8532.05	
3	Welle	shaft	arbre	83.8521.50	SBAP 46
				83.8521.34	SBAP 72
				83.8521.103	SBAP 82
4	Schutzhaube	cover	carter de protection	83.8561.13	
5	Band	tape	courroie	20 x 1650	
6	Band	tape	courroie	20 x 3320	
7	Bolzen mit Lagerbuchsen	bolt with bearing bush	boulon avec coussinet	83.8525.02	
8	Band	tape	courroie	0111445	
				0107000	SBAP 46
				0107101	SBAP 72
				<span style="border: 1px solid red; padding: 2px;">0107103</span>	
				<del>0107097.1</del>	

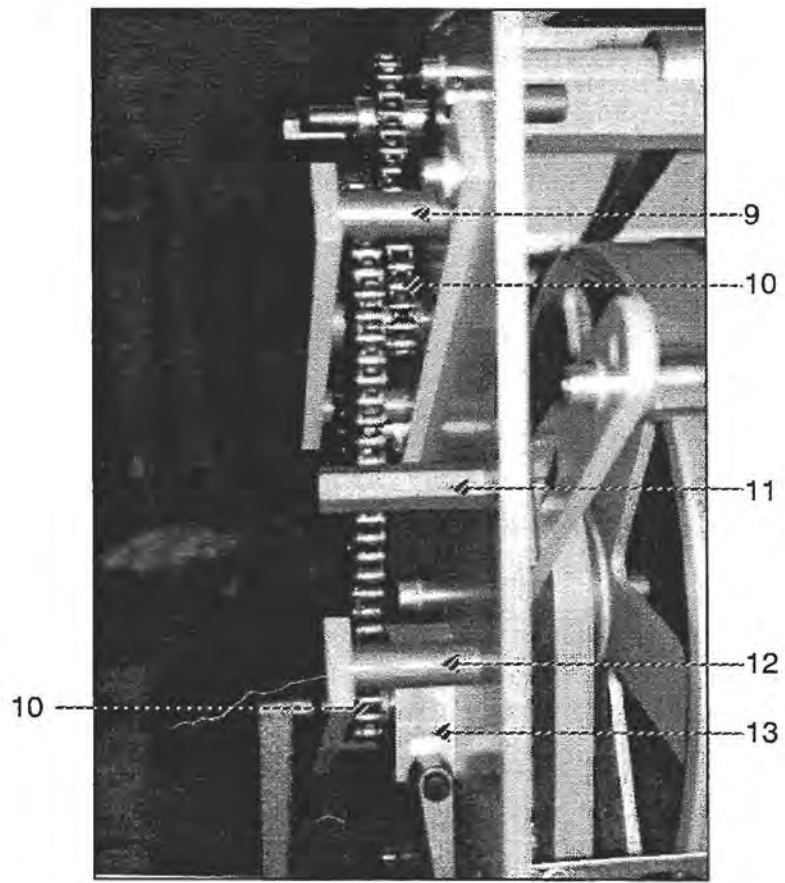
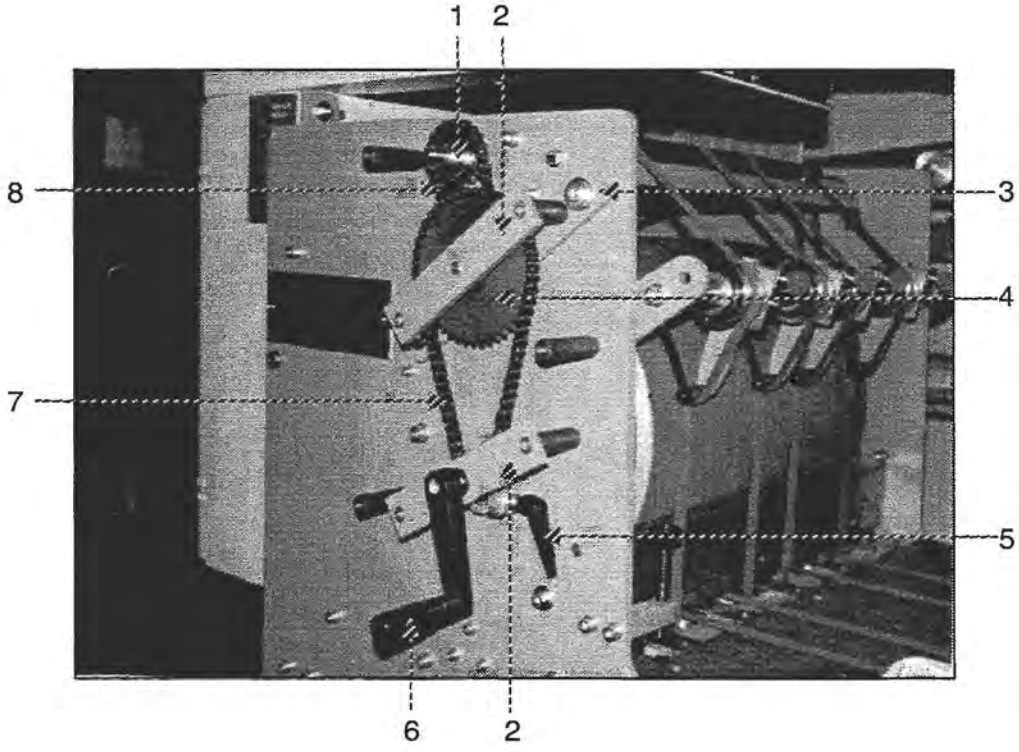
CPTO MURDELEKTRONIK LOC. V30 #0126290  
ART 50-600 PHASE SNAPS ON RAIL-



1	Handkurbel	hand crank	manivelle	0111837	
2	Bremse mit Klemmhebel	brake with clamping lever	frein avec levier	83.0044.36 0100602	
3	Vorwahlzähler	batch counter	compteur à micro- processeur	0128994	3E204
4	Schlagschalter mit Schaltansatz	emergency off switch with socket	bouton d' urgence avec bloc de contact	0127076 0127027	
5	Drucktaste rot	red push button	bouton de touche, rouge	0127126	
6	Drucktaste grün	green push button	bouton de touche, vert	0127118	
7	Drucktaste blau	blue push button	bouton de touche, bleu	0127100	
8	Stellungswähler	selector switch	commutateur	0127167	
9	Poti-Antrieb mit Poti	drive with potentiometer	potentiomètre entraînement avec potentiomètre	0127282 0126375	
10	Platte	plate	plaque	83.8541.38 83.8541.20 83.8541.59	SBAP 46 SBAP 72 SBAP 82
11	Band	tape	courroie	20 x 1650	
12	Gegenhaltewinkel kpl.	support cpl.	angle	83.8900.30	
13	Band	tape	courroie	20 x 3320	
14	Spindel mit Rändelmutter Feder	spindle with knurled nut spring	tige avec écrou moletée	83.0029.01 0095885 0102872	
15	Rastbolzen	bolt	boulon	0101097	
16	Achse	axle	axe	83.8964.09 83.8964.07 83.8964.11	SBAP 46 SBAP 72 SBAP 82
17	Rändelschraube	knurled screw	vis moletée	0095844	
18	Hebel kpl.	lever cpl.	levier cpl.	83.8900.14	
19	Hebel	lever	levier	83.8964.08	
20	Rohr mit 2 x Flansch	tube with 2 x flanges	tuyau avec 2 brides	83.8926.05 83.8926.03 83.8926.07 83.8915.00	SBAP 46 SBAP 72 SBAP 82
21	Leitblech	guide plate	tôle de guidage	83.0061.10 83.0061.04 83.0061.20	SBAP 46 SBAP 72
22	Blech	plate	tôle	83.8562.04	
23	Hebel	lever	levier	83.8944.11	
24	Band	tape	courroie	20 x 1430	

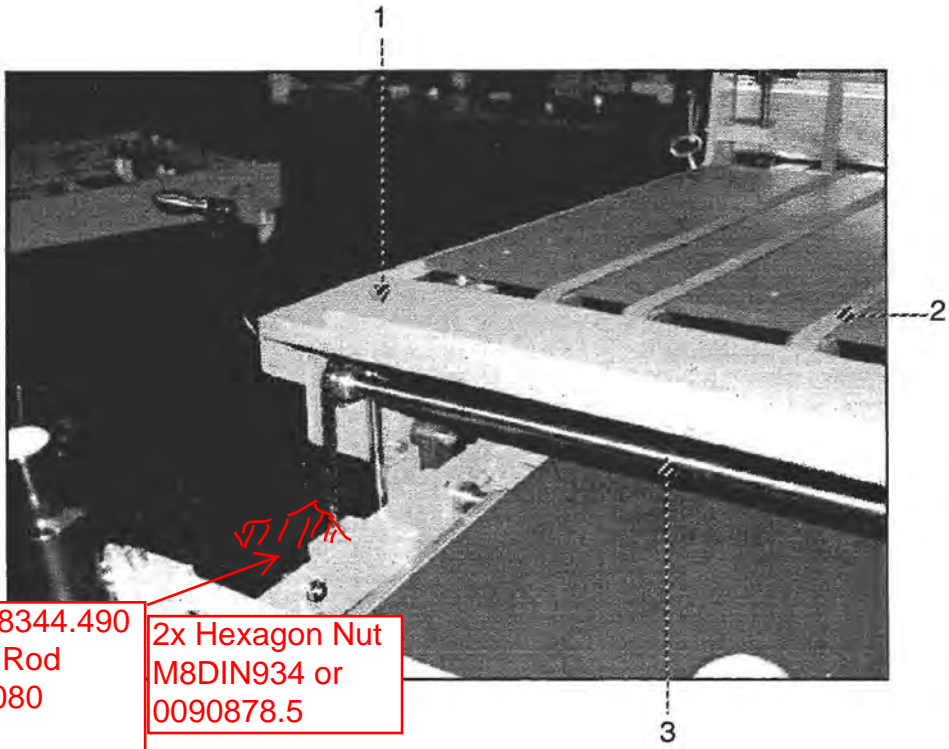
#11 new number 20x1665

#24 new number 20x3340

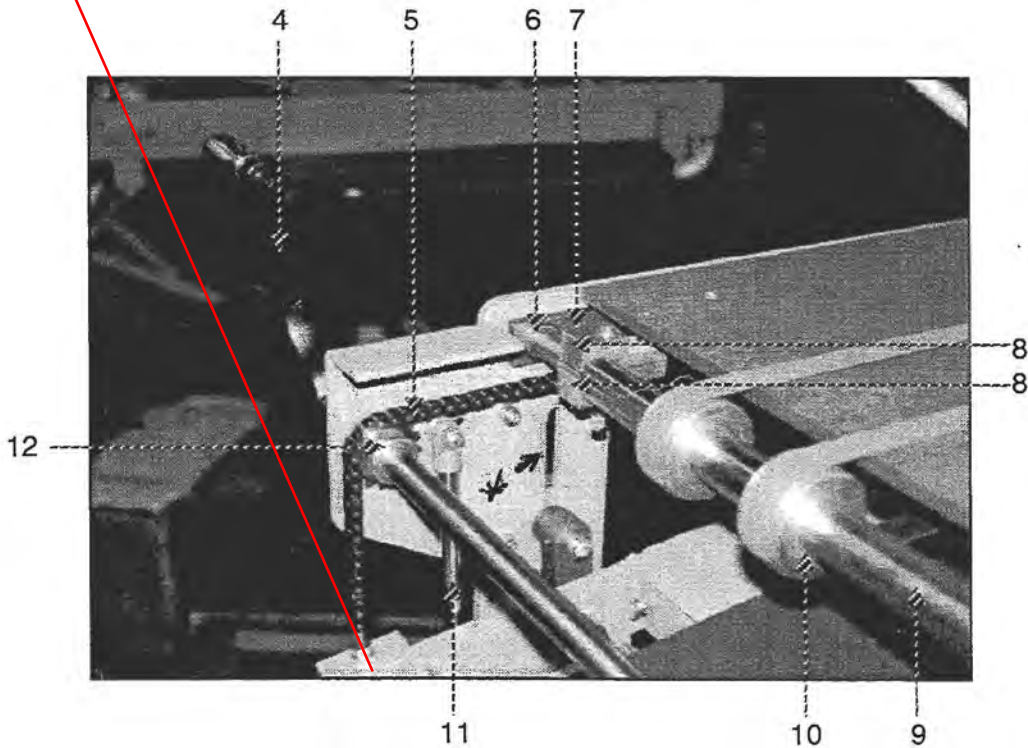
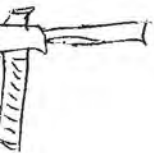


---

1	Kettenrad	sprocket	roue dentée	83.0034.02
2	Lagerstück	bearing	palier	83.0044.39
3	Lagerstück	bearing	palier	83.0044.38
4	Kettenrad mit Achse	sprocket with axle	roue dentée avec axe	83.0064.11 83.0025.14
5	Klemmhebel	clamping lever	levier	0100602
6	Handkurbel	hand crank	manivelle	0111837
7	Kette 67 Glieder	chain with 67 links	chaîne avec 67 maillons	0108714
8	Kette 38 Glieder	chain with 38 links	chaîne avec 38 maillons	0108662
9	Distanzhülse	distance	douille d' ecartement	83.0028.08
10	Zahnrad	toothed gear	pignon	4.0.8334.030
11	Distanzhülse	distance	douille d' ecartement	83.0025.15
12	Distanzhülse	distance	douille d' ecartement	83.0028.09
13	Bremse mit Klemmrolle Achse	brake with clamping roller axle	frein avec rouleau entraîneur axe	83.0044.36 83.0032.02 83.0025.13
	Distanzhülse	distance	douille d' ecartement	83.0028.07



\* Locking LEVER (HANDLE/SCREW) BEHIND SLOT  
18X18X406N100 Same AS SAP46L





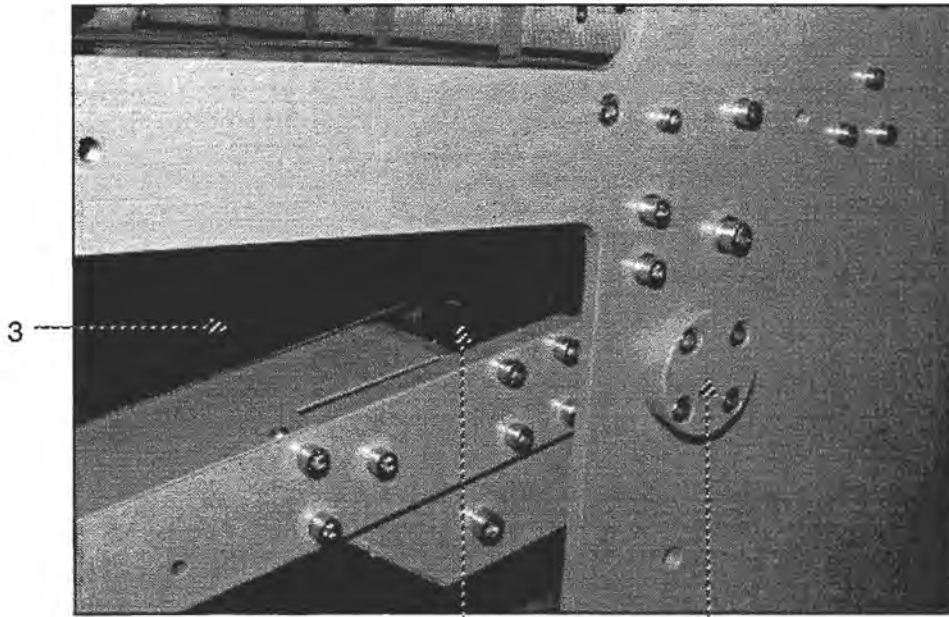
1	Überlaufstück	transition plate	tôle de transition	83.0000.62	SBAP 46 SBAP 72 SBAP 82
2	Band	tape	courroie	20 x 1650	
3	Welle	shaft	arbre	83.0021.28	SBAP 46
				83.0021.29	SBAP 72
				83.0021.30	SBAP 82
4	Handkurbel	hand crank	manivelle	83.0003.02	
5	Kette 52 Glieder	chain with 52 links	chaîne avec 52 maillons	0108679	
6	Lagerbuchse	bearing bush	coussinet	0110880	
7	Lasche	bracket	attache	4.0.8343.140	
8	Klemmstück	clamping piece	support	83.8544.88	
9	Welle	shaft	arbre	83.8521.50	SBAP 46
				83.8521.34	SBAP 72
				83.8521.103	SBAP 82
10	Bandrolle	tape roller	galet de transport	83.8532.05	
11	Gasdruckfeder	strut	verin	0100149	
12	Kettenrad	sprocket	roue dentée	83.0034.01	

#5 comes with 1 master link and 1 master link cropped

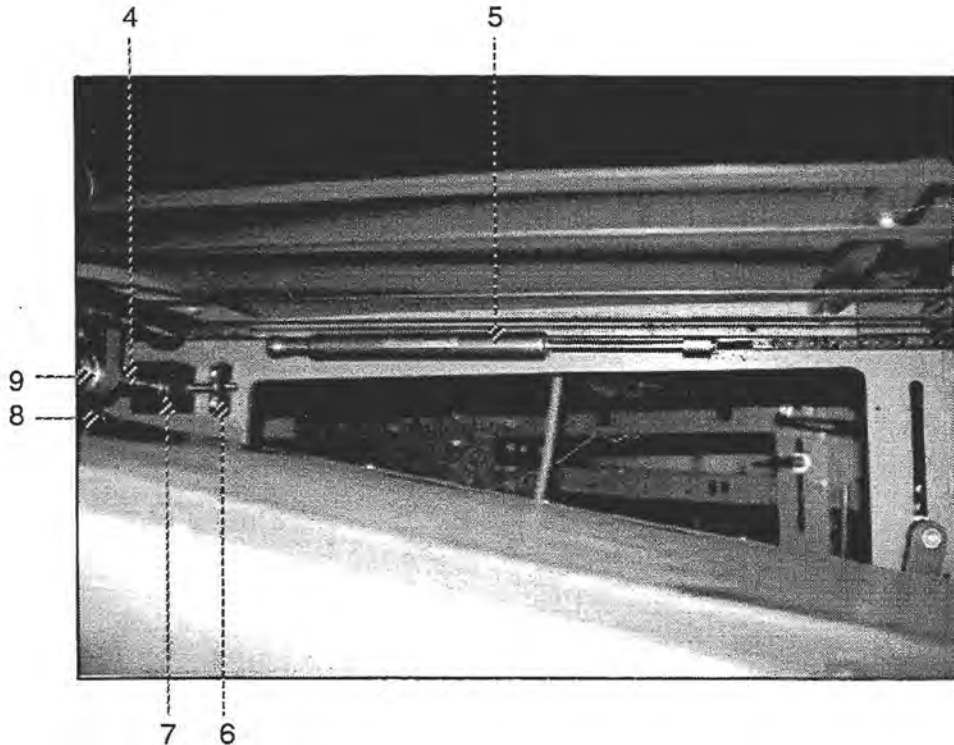
master link 0109048

master link, cropped 0109058

DRIVE ROLLER



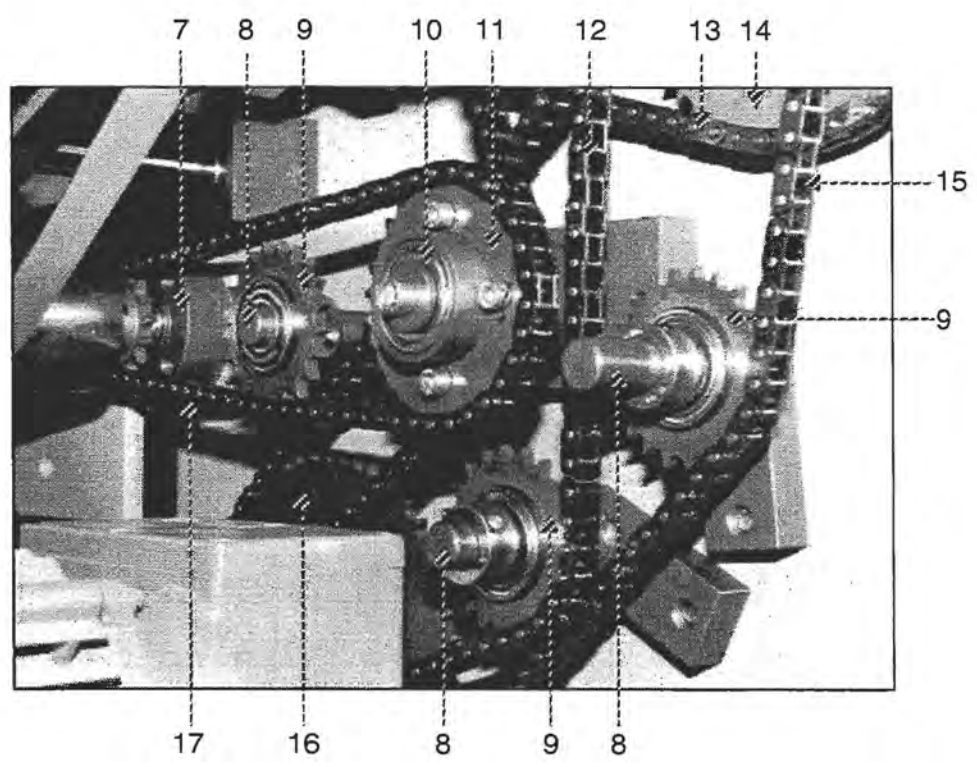
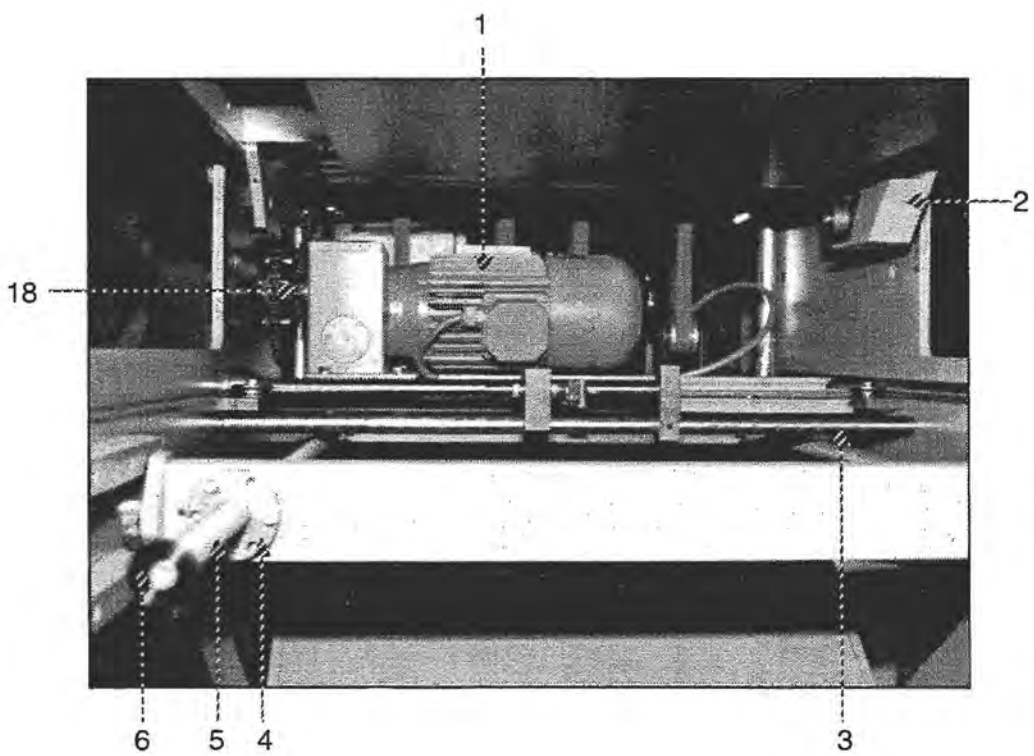
2 sprocket 1  
Roller w/ sm chain  
DRIVE ROLLER w/ sprocket



1	Bolzen mit Lagerbuchse	bolt with bearing bush	boulon avec coussinet	83.8525.02 0111445	
2	Hohlwelle mit  Welle	tube with  shaft	arbre creux avec  arbre	83.8521.52 83.8521.27 83.8521.101 83.8521.48	SBAP 46 SBAP 72 SBAP 82 SBAP 46
				83.8521.31 83.8521.96	SBAP 72 SBAP 82
	2 x Ring Kettenrad	2 x ring sprocket	2 anneau roue dentée	83.8526.07 83.8535.03	
	4 x Spannstift Spannstift	4 x tensioning pin tensioning pin	4 goupille goupille	0093500 0093443	
3	Band	tape	courroie	0107000 0107101 <del>0107097.1</del>	SBAP 46 SBAP 72 SBAP 82
4	Welle mit	shaft with	arbre avec	83.0021.23 83.0021.37 830021.36	SBAP 46 SBAP 72 SBAP 82
5	2 x Kugellager Gasdruckfeder	2 x ball bearing strut	2 roulement à billes verin	0109585 0100095 0100094 0100096	SBAP 46 SBAP 72 SBAP 82
6	Platte	plate	plaque	83.0044.21	
7	Lagerklotz	bearing block	palier	83.0044.23	
8	Hohlwelle mit  Welle	tube with  shaft	arbre creux avec  arbre	83.3521.51 83.8521.28 83.8521.100 83.8521.48 83.8521.31 83.8521.96	SBAP 46 SBAP 72 SBAP 82 SBAP 46 SBAP 72 SBAP 82
	2 x Kugellager	ball bearing	2 roulement à billes	0109843	
	2 x Kettenrad	sprocket	2 roue dentées	83.8535.03	
	2 x Spannstift	tensioning pin	2 goupilles	0093443	
	2 x Paßscheibe	2 x distance washer	2 rondelle d' adjustage	0092429	

#2 CUSTOMER NEEDS TO DRILL HOLE THEMSELVES

Ⓢ Sprocket/Bearing & Arm.

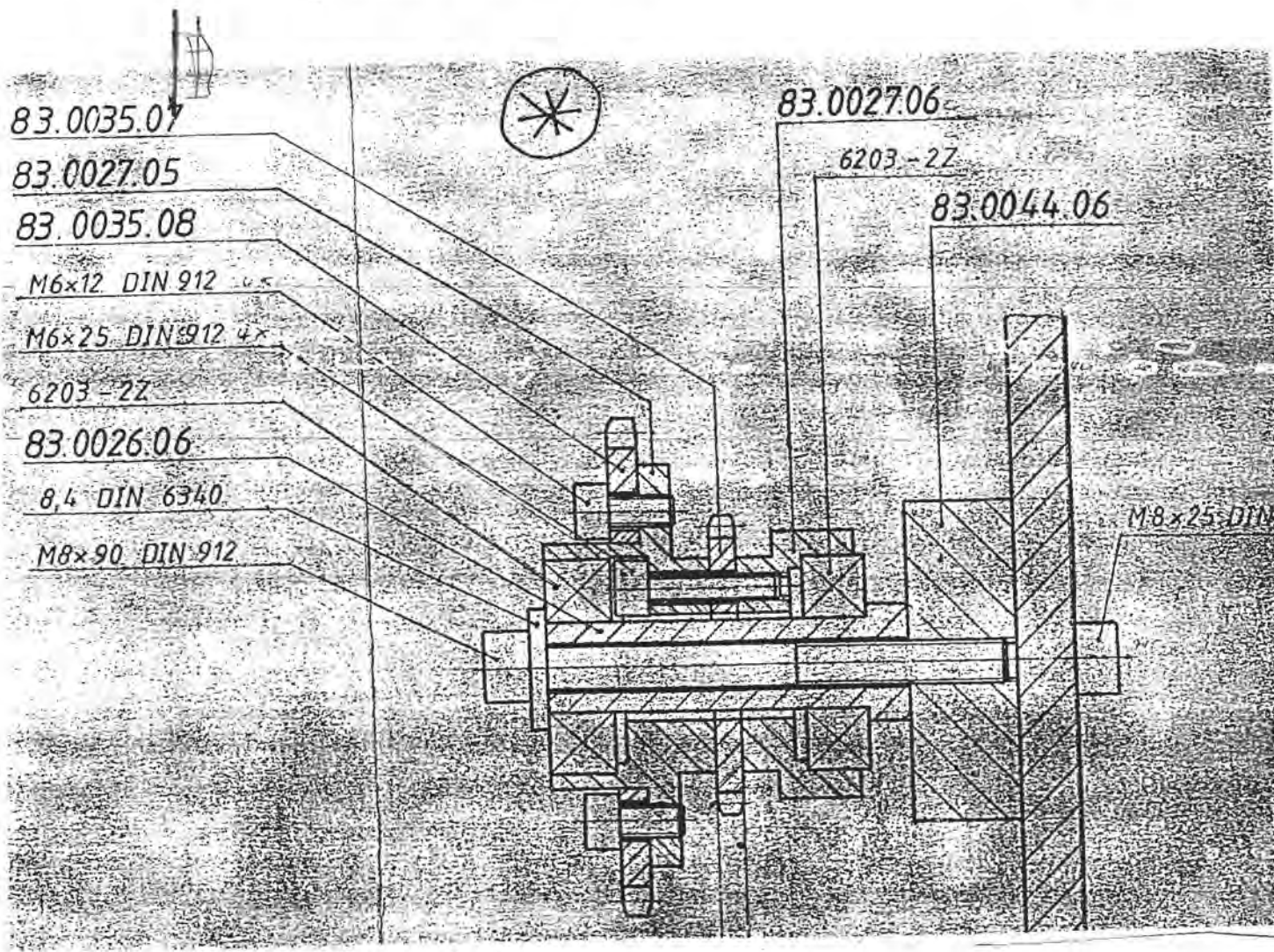


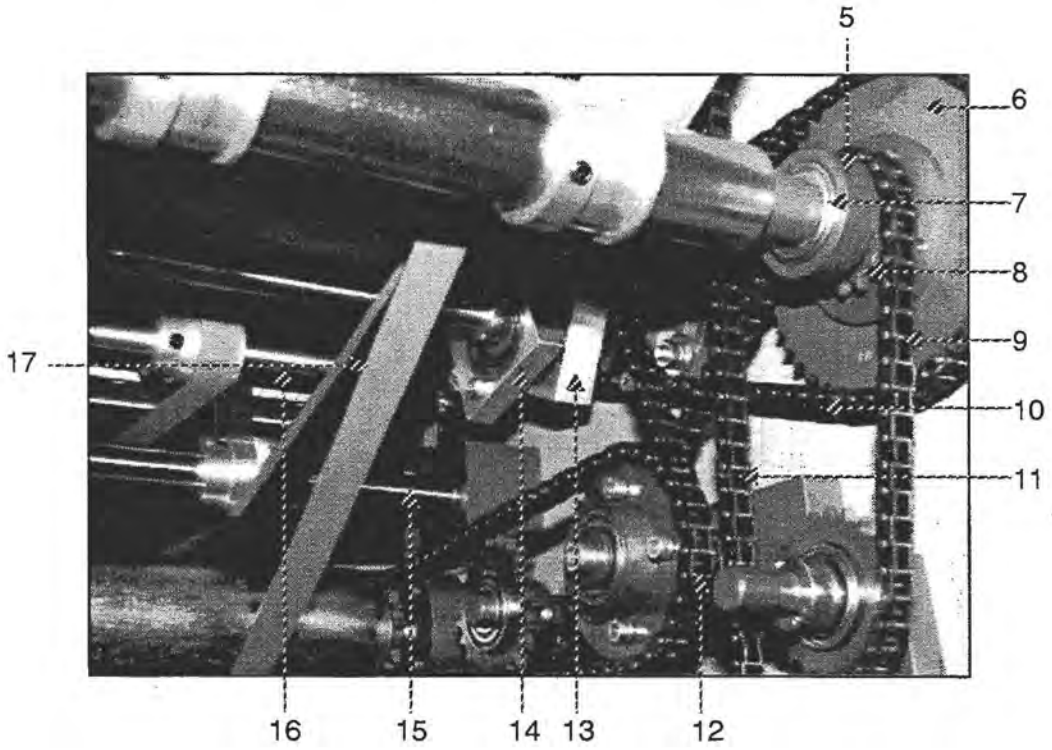
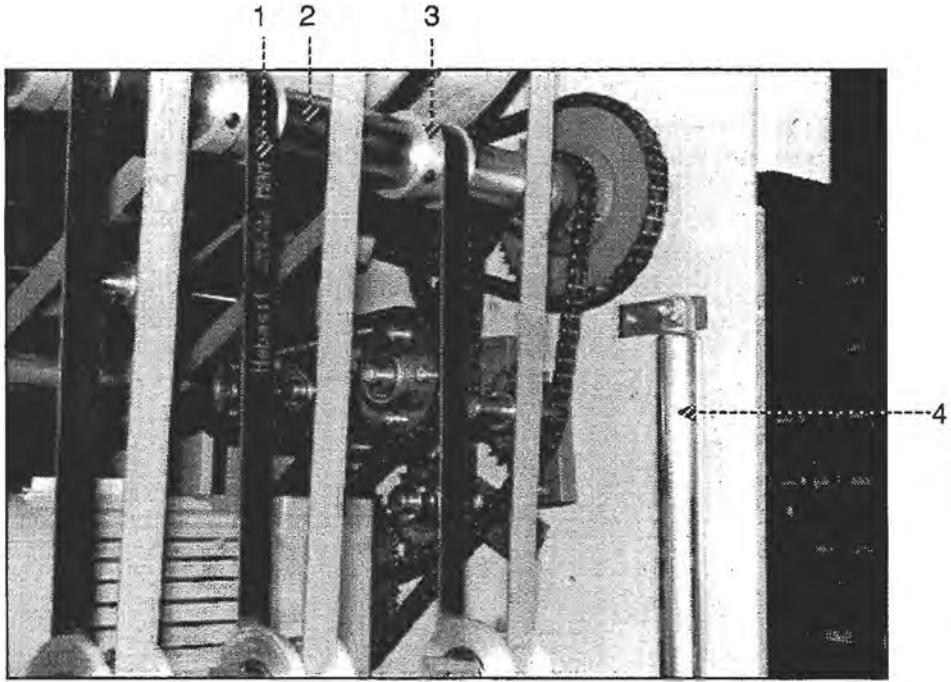
1	Motor	motor	moteur	0104125
2	Schutzblech	cover	tôle de protection	83.8562.06
3	Achse	axie	axe	83.0021.24
4	Trapezgewindemutter	trapeziodal nut	ecrou avec filet acme	0102008
5	Spindel	spindle	tige	83.7821.11
6	Scheibe	washer	disque	0101724.1
7	Flansch mit Kugellager	flange with ball bearing	collet avec roulement à bille	83.8527.05 0109785
8	Kettenspanner	chain tensioner	tendeur de chaîne	83.0064.00
9	Kettenrad	sprocket	roue dentée	0109443
10	Kugellager	ball bearing	roulement à bille	0109785
11	Kettenrad	sprocket	roue dentée	83.0035.08
12	Kette 154 Glieder	chain with 154 links	chaîne avec 154 maillons	0108906
13	Kette 72 Glieder	chain with 72 links	chaîne avec 72 maillons	0108726
14	Kettenrad	sprocket	roue dentée	83.0035.11
15	Kette 107 Glieder	chain with 107 links	chaîne avec 107 maillons	0108811
16	Kettenrad	sprocket	roue dentée	83.8935.03
17	Kette 68 Glieder	chain with 68 links	chaîne avec 68 maillons	0108714
18	Kettenrad	sprocket	roue dentée	83.0035.09

19

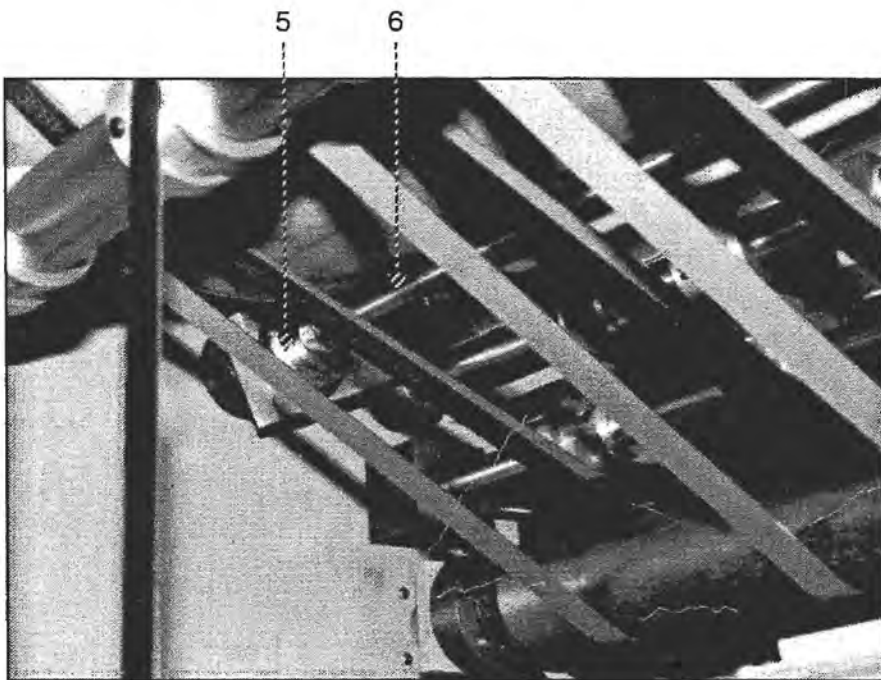
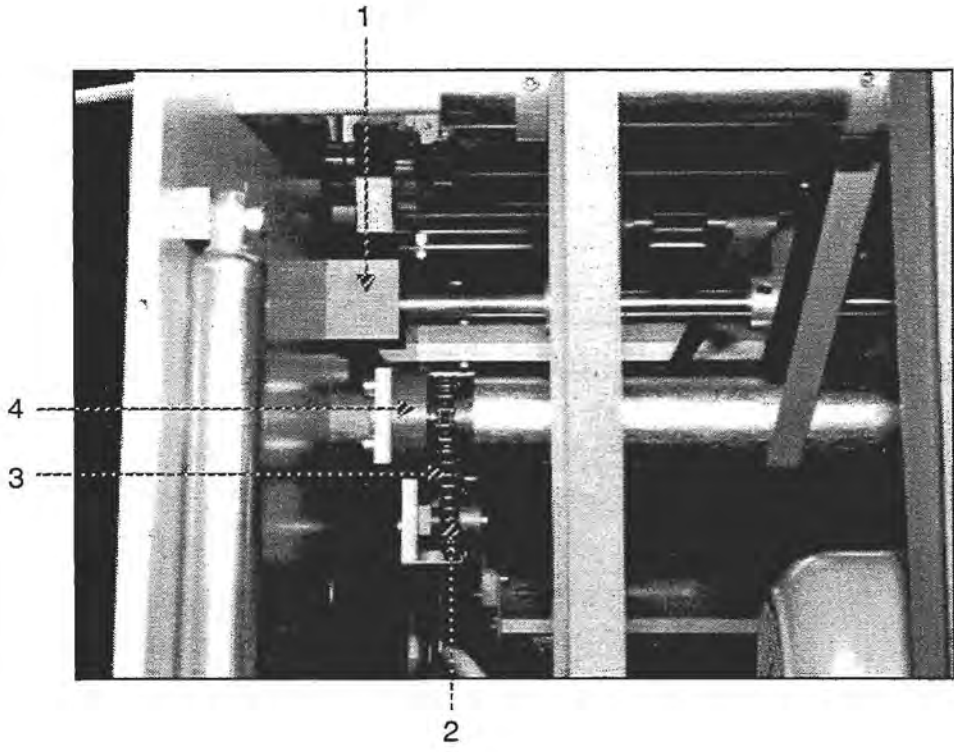
Sprocket  
 (Behind sprocket 11)

83.0035.07



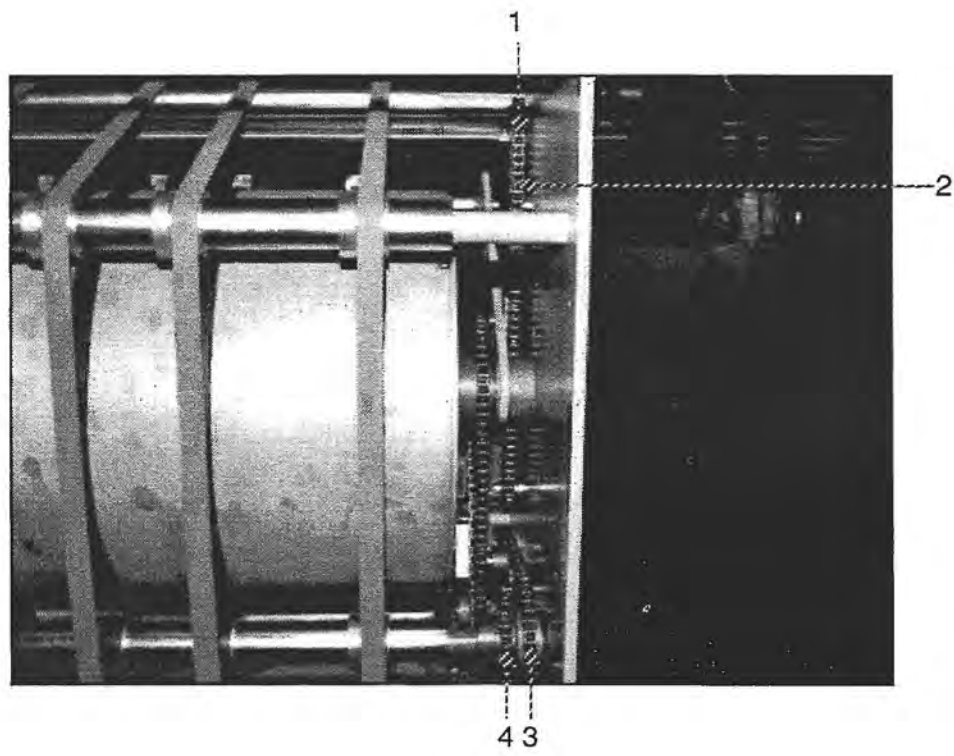


1	Band	tape	courroie	20 x 3320
2	Achse mit	axle with	axe avec	83.0021.21
				83.0021.06
				83.0021.30
	Welle	shaft	arbre	83.0021.22
				83.0021.07
				83.0021.31
	2 x Kugellager	2 x ball bearing	2 roulement à bille	0109686
3	Riemenscheibe	pulley	poulie	83.0032.01
4	Gasdruckfeder	strut	verin	0100149
5	Lagerflansch	bearing flange	collet	83.0027.06
6	Kettenrad	sprocket	roue dentée	83.0035.11
7	Kugellager	ball bearing	roulement à billes	0109785
8	Kettenrad	sprocket	roue dentée	83.0035.07
9	Kette 108 Glieder	chain with 108 links	chaîne avec 108 maillons	0108811
10	Kette 72 Glieder	chain with 72 links	chaîne avec 72 maillons	0108726
11	Kette 154 Glieder	chain with 154 links	chaîne avec 154 maillons	0108906
12	Kette 68 Glieder	chain with 68 links	chaîne avec 68 maillons	0108714
13	Lagerplatte mit Kugellager	bearing plate with ball bearing	palier avec roulement à billes	83.0044.18
				0109754
14	Lagerplatte mit Kugellager	bearing plate with ball bearing	palier avec roulement à billes	83.0044.17
				0109754
15	Welle mit	shaft with	arbre avec	83.0021.23
				83.0021.37
				83.0021.36
	2 x Kugellager	2 x ball bearing	2 roulement à billes	0109585
16	Welle mit	shaft with	arbre avec	83.8521.49
				83.8521.25
				83.8521.102
	2 x Lagerbundbüchse	2 x bearing bush	coussinets	0111431
17	Flachriemenscheibe	pulley	poulie	83.8532.00

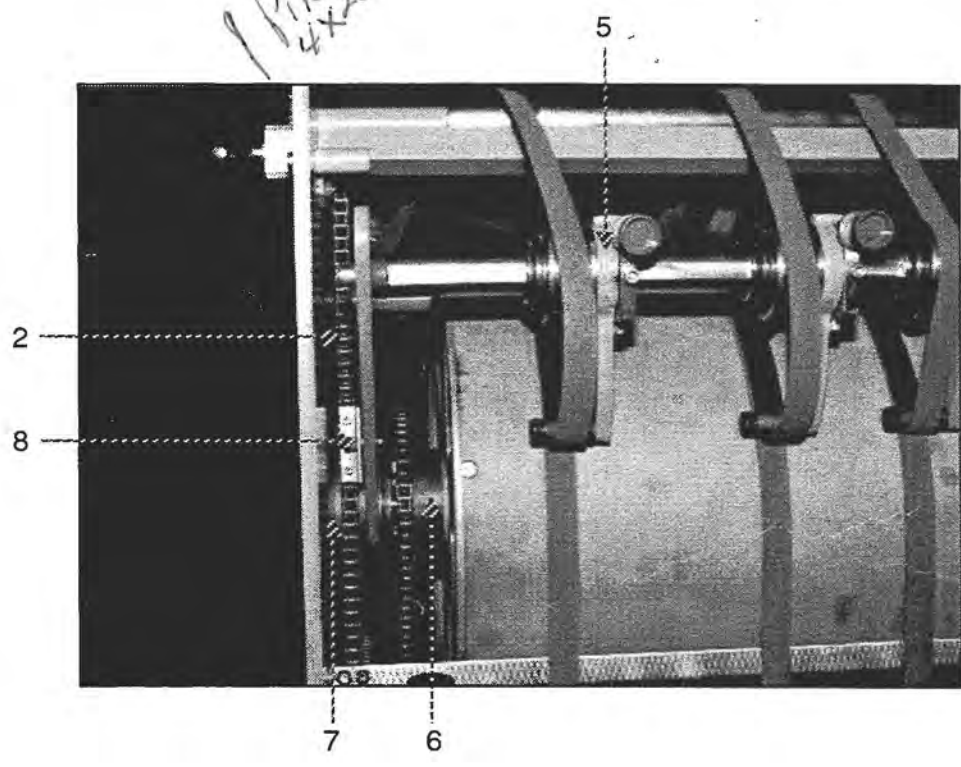




1	Lagerklotz	bearing block	palier	83.0044.23	
2	Kettenrad mit Bandspanrollenlager 2 x Sicherungsring Distanz	sprocket with tape tensioning bearing 2 x sealing ring distance	roue dentée avec galet tension de tapis 2 circlips douilles d' ecartement	83.8535.02 0111799 0087429 51.6328.00	
3	Kette 38 Glieder	chain with 38 links	chaîne avec 38 maillons	0108662	
4	Flansch	flange	bride	83.8527.05	
5	Lagerplatte mit Kugellager Exzenter Stellring 3 x Stellring	bearing plate with ball bearing excenter piece adjustment ring 3 x adjustment ring	plaque avec roulement à billes excentrique bague de butée 3 bagues de butée	83.0044.18 0109754 83.0038.01 0088427.5 0088245.5	
6	Welle	shaft	arbre	83.0021.25 83.0021.08 83.0021.33	SBAP 46 SBAP 72 SBAP 82

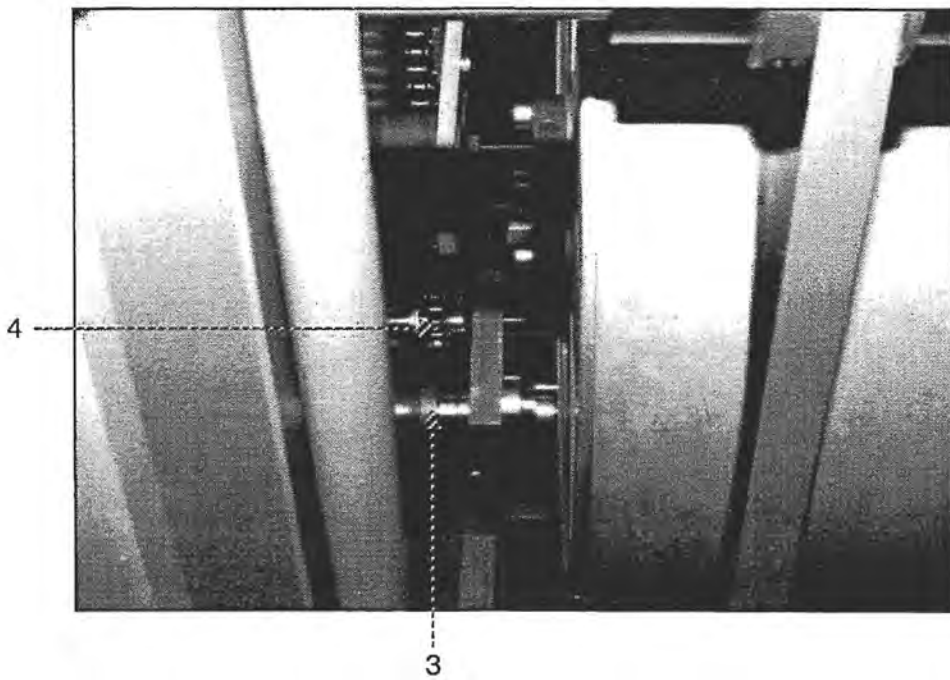
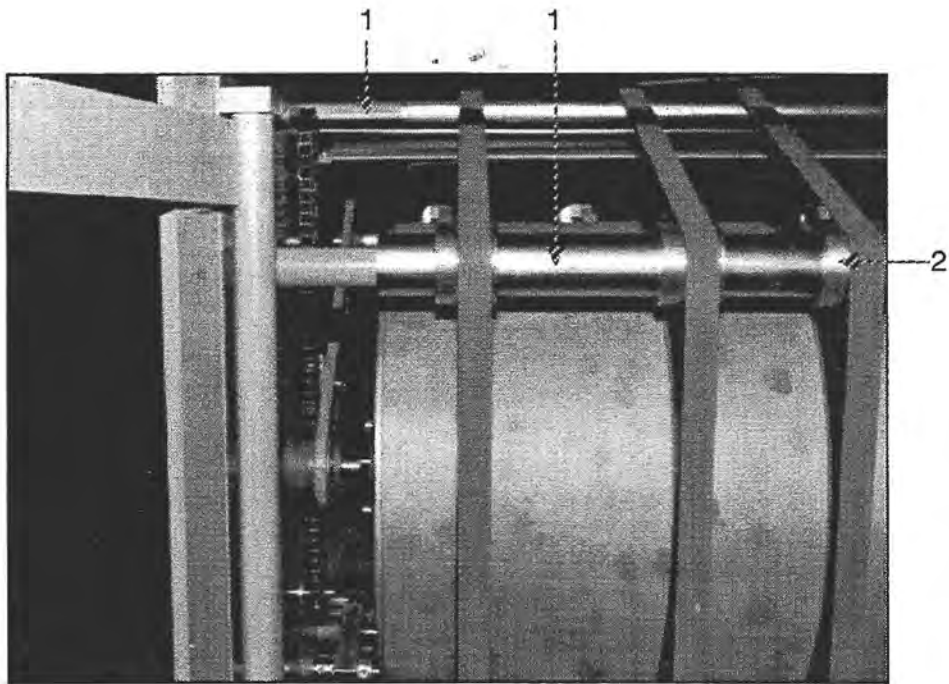


*1 PINS  
4X20 DIN 7343*

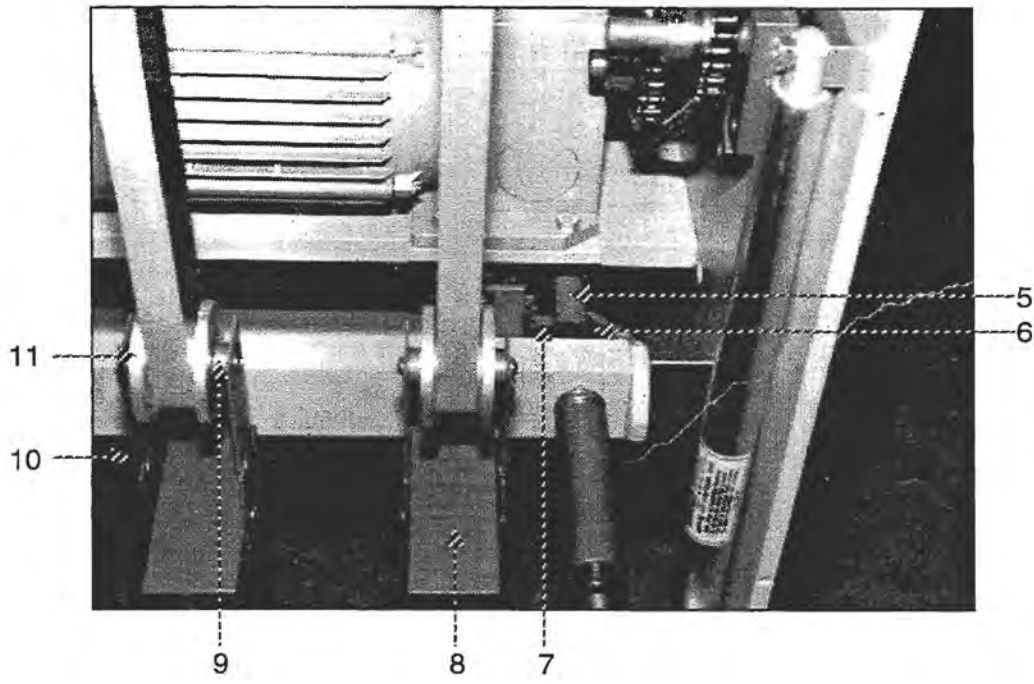
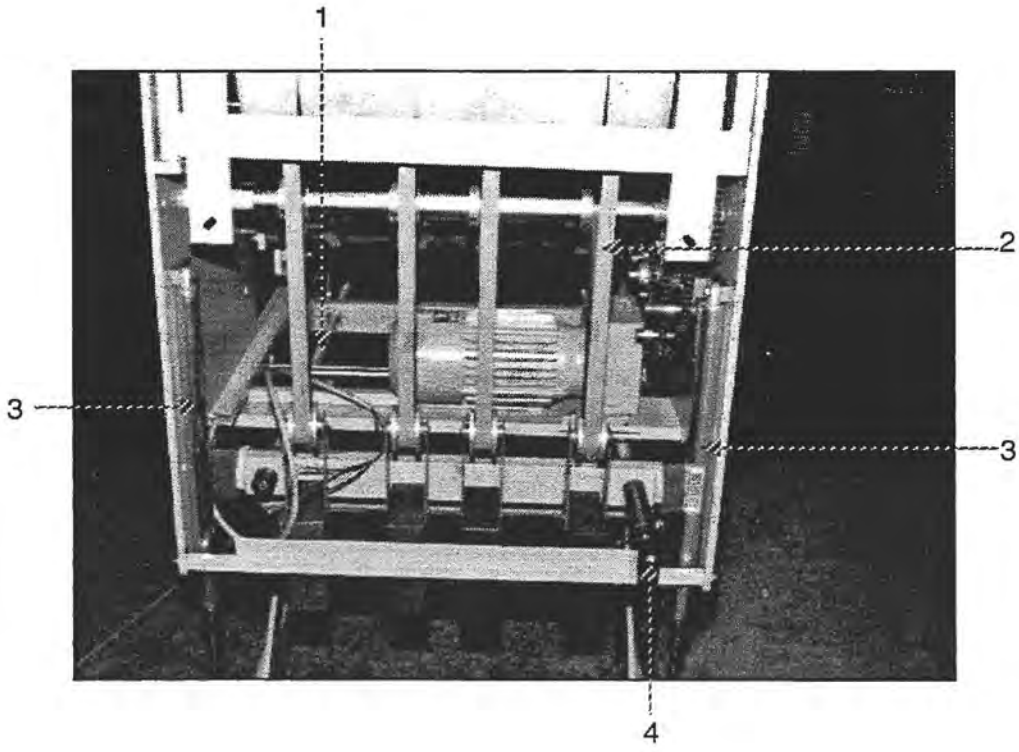


---

1	Kettenrad	sprocket	roue dentée	4.0.8334.030
2	Kette 95 Glieder mit Ketten-Steckglied	chain with 95 links chain link	chaîne avec 95 maillons maillon	0108795 0109058
3	Kettenrad	sprocket	roue dentée	83.0035.11
4	Kettenrad	sprocket	roue dentée	83.0035.07
5	Hebel kpl.	lever cpl.	levier cpl.	83.8900.14
6	Flansch	flange	bride	83.8927.05
7	Lagerflansch mit Kugellager	bearing flange with ball bearing	collet avec roulement à billes	83.8927.02 0109785
8	Winkel	angle	angle	83.8953.05

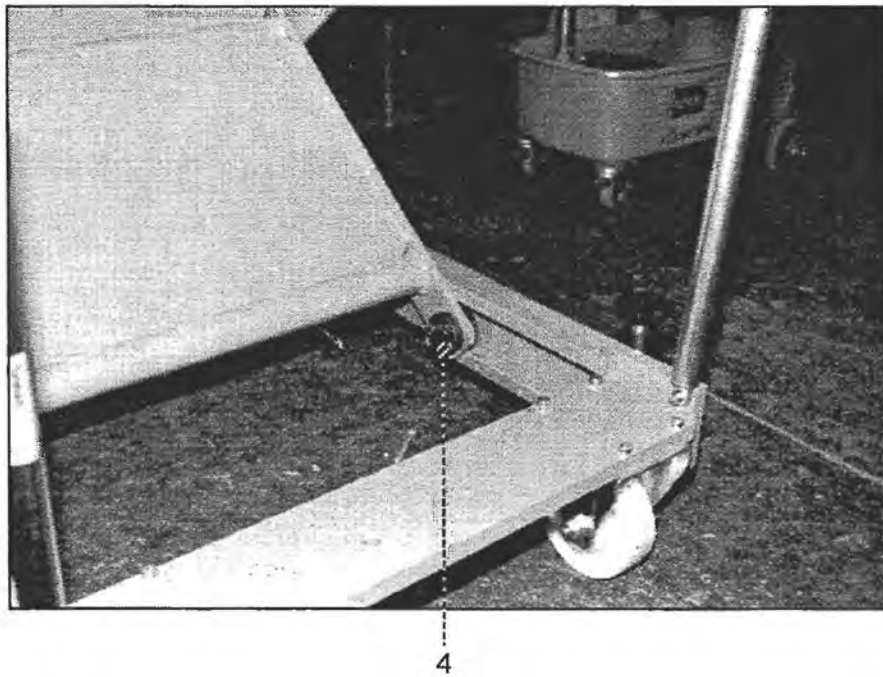
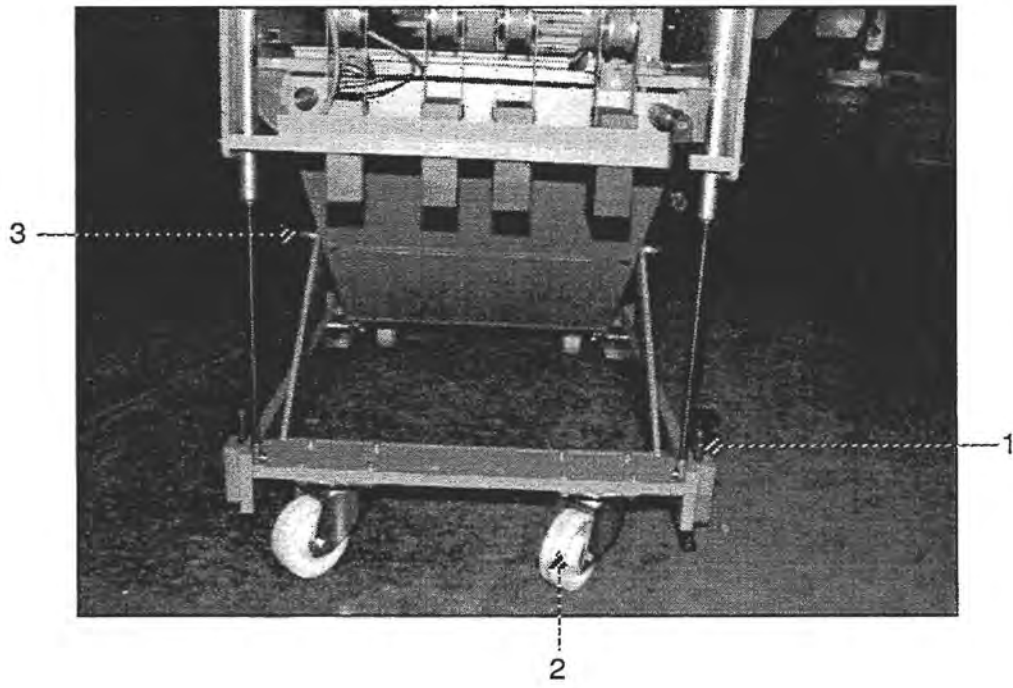


1	Welle mit	shaft with	arbre avec	83.0021.22	SBAP 46
				83.0021.07	SBAP 72
				83.0021.31	SBAP 82
	Achse	axle	axe	83.0021.21	SBAP 46
				83.0021.06	SBAP 72
				83.0021.30	SBAP 82
	2 x Kugellager	2 x ball bearing	2 roulements à billes	0109686	
	2 x Büchse	2 x bushing	2 douilles	83.0026.01	
2	Riemenscheibe	pulley	poulie	83.0032.01	
3	Lagerflansch mit	bearing flange with	collet avec	83.8927.02	
	Kugellager	ball bearing	roulement à billes	0109785	
	Paßscheibe	distance washer	rondelle d' adjustage	0092623	
	Sicherungsring	sealing ring	circlip	0087329	
4	Kettenrad mit	sprocket with	roue dentée avec	83.0034.00	
	Spannbolzen	tensioning bolt	boulon	83.0025.11	
	Lagerbuchse	bearing bush	coussinet	0110643	



---

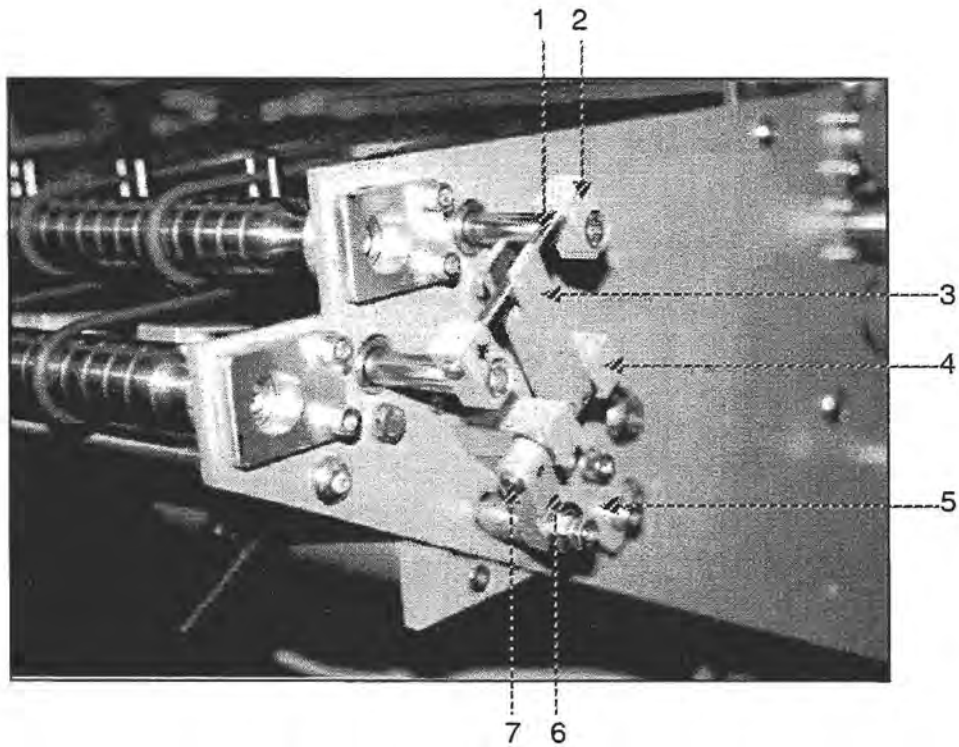
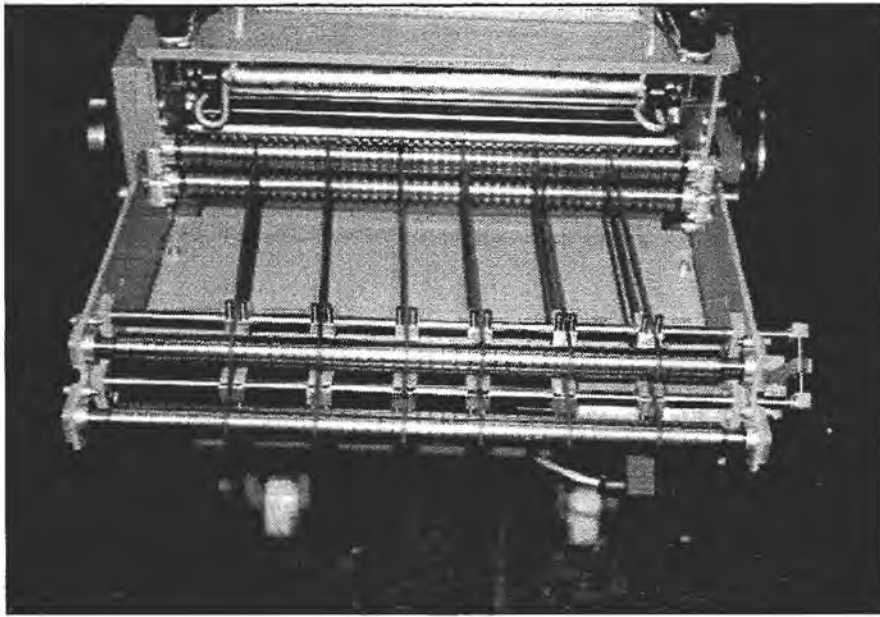
1	Spindel	spindle	tige	83.7821.11
2	Band	tape	courroie	20 x 3320
3	Gasdruckfeder	strut	verin	0100149
4	Handkurbel	hand crank	manivelle	0111837
5	Spindel	spindle	tige	83.7821.12
6	Kettenrad	spocket	roue dentée	83.7835.02
7	Kette 125 Glieder	chain with 125 links	chaîne avec 125 maillons	0108865
8	Gewicht	weight	poids	83.0044.14
9	Distanzhülse	distance	douille d' ecartement	83.0026.08
10	Lasche	bracket	attache	83.0062.01
11	Riemenscheibe mit	pulley with	poulie avec	83.0032.00
	Kugellager	ball bearing	roulement à billes	0109686
	Distanzhülse	distance	douille d' ecartement	83.0026.07
	2 x Sicherungsring	2 x sealing ring	2 circlips	0087478





---

1	Stellschraube kpl.	adjustment screw cpl.	vis de serrage	83.7800.02
2	Lenkrolle	caster wheel	galet de direction	0104560
3	Spindel mit	spindle with	tige avec	83.7821.17
	2 x Buchse	2 x bushing	2 douilles	83.7826.04
	2 x Scheibe	2 x washer	2 disques	83.7828.01
4	Flansch mit	flange with	bride avec	83.7827.00
	Scheibe	washer	disque	83.7828.01
	Laufrolle	ball bearing	galet de transport	0111617
	Sicherungsring	sealing ring	circlip	0087239



---

1	Schiebeachse	axle	axe coulissant	83.8525.22
2	Schiebeklotz	sliding block	clavette coulissante	83.8544.94
3	Schubhebel	thrust lever	levier	83.8544.95
4	Lager	bearing	palier	83.8544.93
5	Lagerplatte	bearing plate	plaque d' appui	83.8544.96
6	Anlenkhebel	lever	levier	83.8544.96
7	Achse	axle	axe	83.8525.23

---

Änderungen vorbehalten  
Alterations reserved  
Sous réserve de modifications



**MBO**

Binder & Co.  
Postfach 1169  
D-71567 Oppenweiler

Telefon 07191 / 46-0  
Telex 724460 mbo d  
Telefax 07191 / 4634