

SE 400/SE 500

Schuppenauslage

Delivery

Sortie en nappe

Mounting Bracket

35.8544.03/04

ERSATZTEILLISTE

SPARE PARTS LIST

LIST DE PIÈCES DE RECHANGE



MBO

07	Schuppenauslage SE400/500	delivery SE400/500	sortie en nappe SE400/500	EL 354585	1 - 2
----	------------------------------	-----------------------	------------------------------	-----------	-------

Die Ersatzteilkataloge zeigen alle wichtigen Teile der Maschine, Auslage und Anleger.
Die Numerierung der einzelnen Teile entspricht unseren Werksnummern.
Bei Bestellungen bitten wir immer diese Nummern anzugeben.
Dadurch ist eine schnelle und fehlerfreie Bearbeitung möglich.

**Außerordentlich wichtig bei Ersatzteilbestellungen ist die Typenbezeichnung Ihrer Maschine.
Bitte geben Sie uns stets die Maschinentype und die Seriennummer bei Bestellungen mit an.**

These spare parts catalogues show you all important parts of the machine, delivery and feeder.
The numeration of the individual parts correspond to our fabrication numbers.
When ordering parts please always indicate the number, this enables us to handle your order faultless
and without any delay.

**It is also very important to indicate the type and serial number of the machine for which the
spare parts are required.**

Ces catalogue de pièces détachées présentent les pièces essentielles de la machine, sortie et
margeur.
La numérotation de chaque pièce correspond à nos numéros d'identification.
Lors de vos commandes veuillez chaque fois indiquer ces numéros.
Ainsi le traitement de vos commandes sera plus rapide et sans erreur.

**Lors de vos commandes de pièces détachées, nous vous invitons d'indiquer le type de votre
machine et le numéro de série.**

SE 400/3 - 500/3 Schuppenauslage
SE 400/3 - 500/3 delivery
SE 400/3 - 500/3 sortie de nappe

81.850.10 cap

EL 354585 DEU. I
ENG
FRAN

BRASS INSERT
CAP
0104210

BLACK
Screws (CAP)
for Motor
0104211

Plastic Cable
Gland

ST9 0124248
11 0124230
16 0124222

16

15

14

13

12

28

22

23

24

25

26

27

1

2

3

4

5

6

7

8

9

10

11

27

17

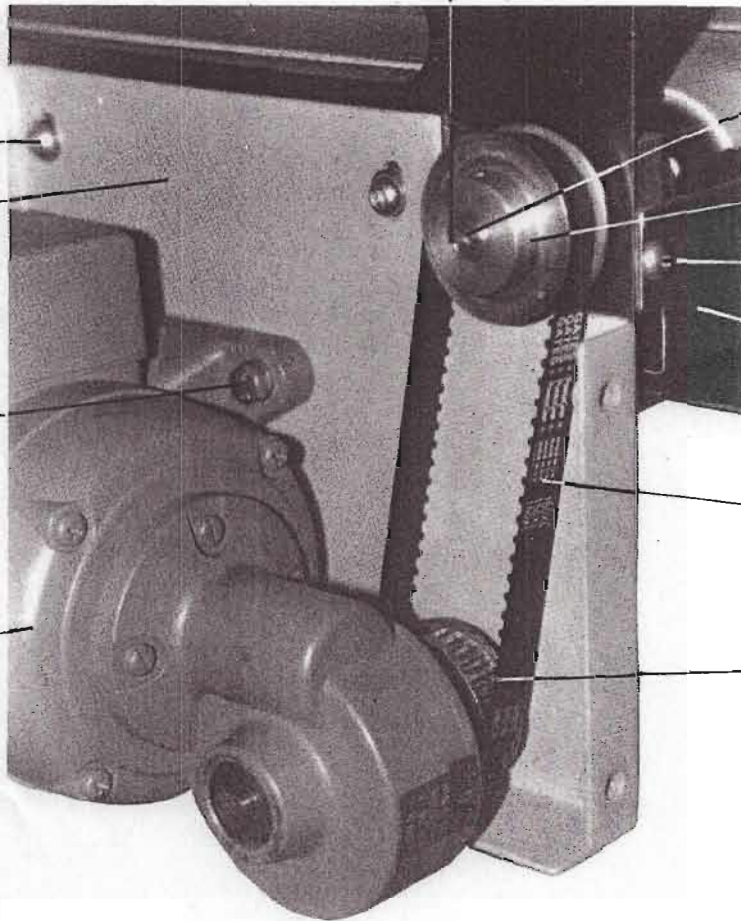
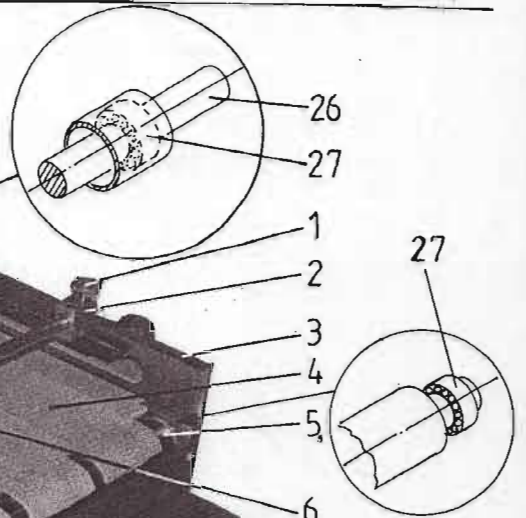
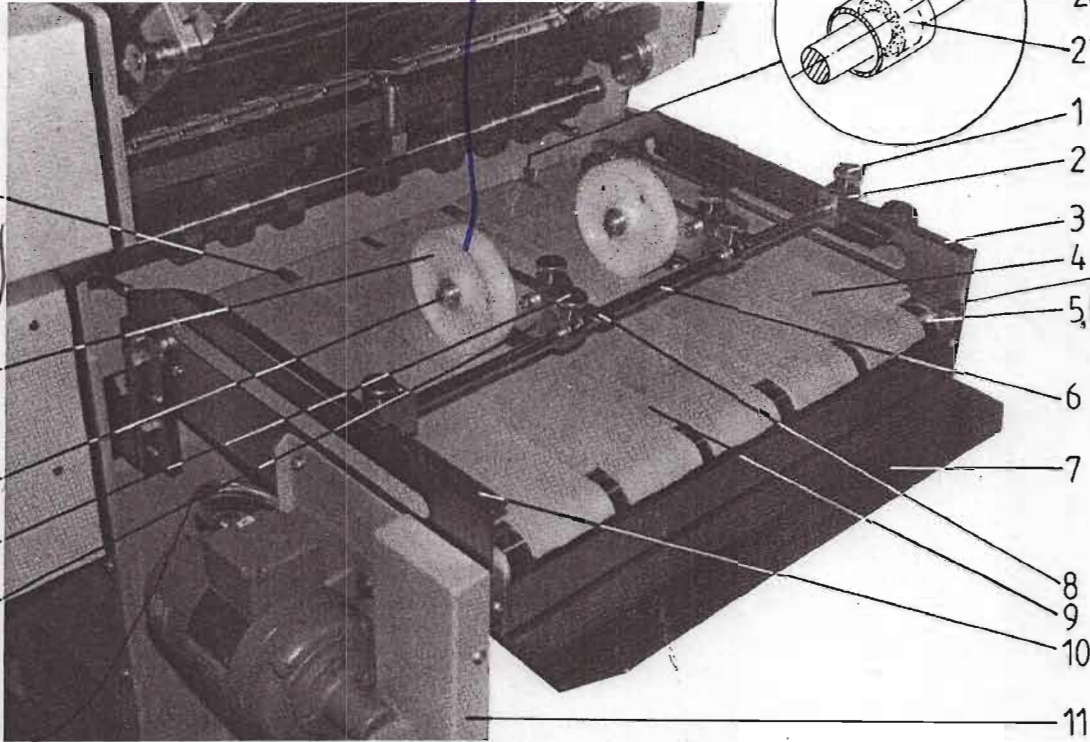
18

19

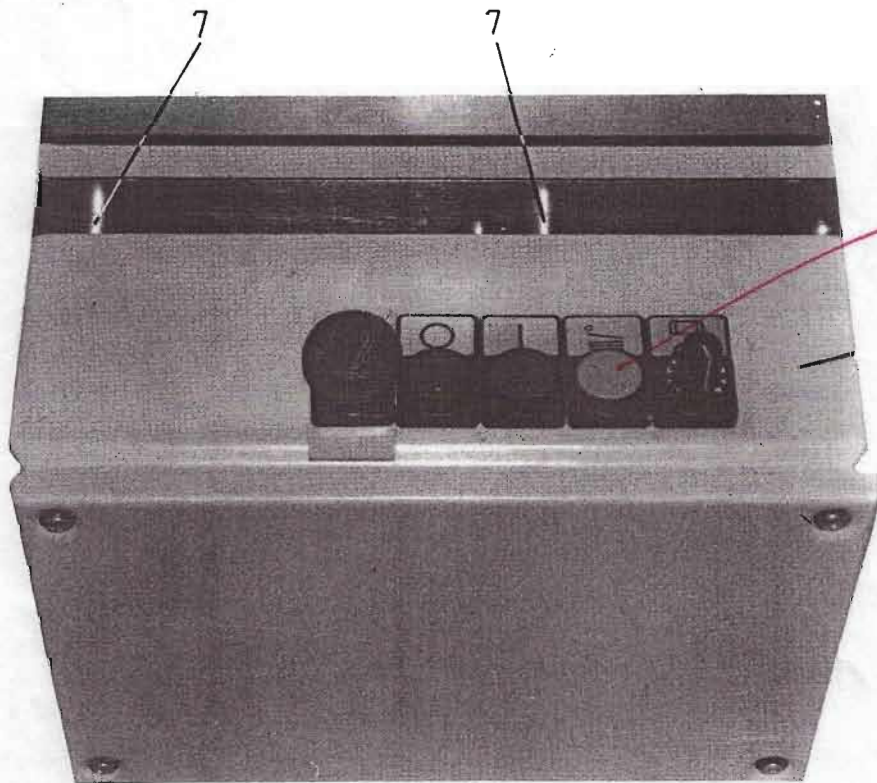
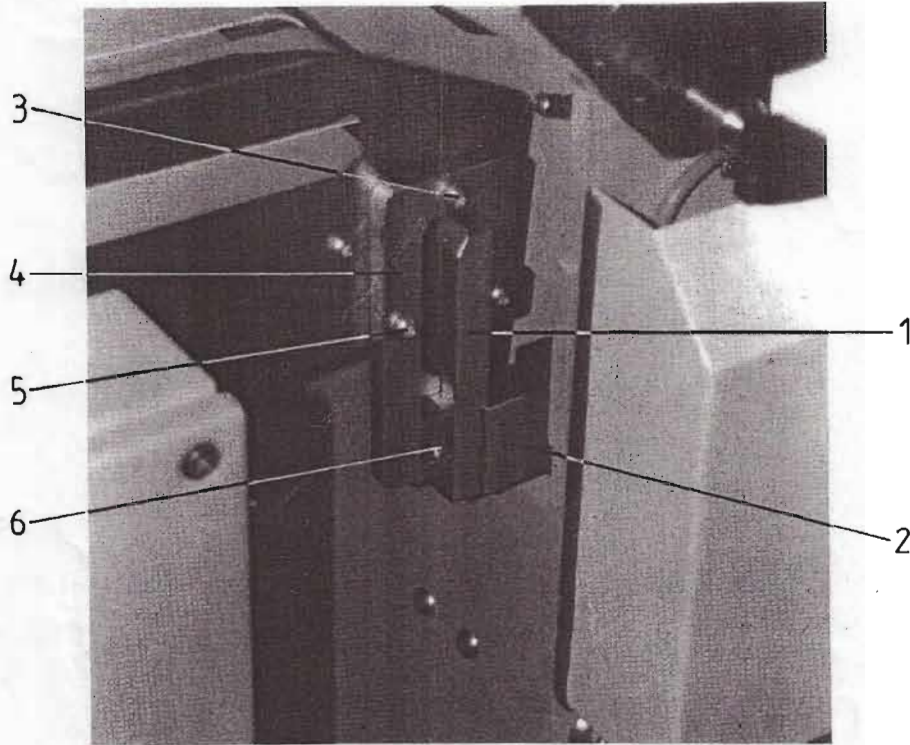
20

21

18



01	Rändelschraube	Knurled screw	Vis moletée	0087916.5	(M6x25 DIN653)
02	Halter	Holder	Support	35.8544.01	
03	Seitenteil rechts	Side frame right-side	Tôle lateral	35.8561.09	
04	Band	Tape	Cordon	00106991	(Type 5102)
05	Bandwalze kpl	Tape roller cpl.	Tube de cordon cpl.	35.8500.15	SE400/3
	Bandwalze kpl	Tape rollelr cpl.	Tube de cordon cpl.	35.8500.17	SE500/3
06	Achse	Bar	Barre	35.8521.01	SE400/3
	Achse	Bar	Barre	35.8521.03	SE500/3
07	Leitblech	Guide plate	Tôle de guidage	35.8561.05	SE400/3
	Leitblech	Guide plate	Tole de guidage	35.8561.07	SE500/3
08	Gleitbügel	Guide bar	Barre guidage	81.8562.01	
09	Leitblech	Guide plate	Tole de guidage	35.8561.01	SE400/3
	Leitblech	Guide plate	Tole de guidage	35.8561.03	SE500/3
10	Seitenteil links	Side frame left side	Tole lateral	35.8561.08	
11	Schutzblech	Guard	Protection	35.8561.11	
12	Hebel	Lever	Levier	81.8562.00	
13	Rändelschraube	Knurled screw	Vis moletée	0087908.5	(M6x20 DIN653)
14	Zylinderschraube	Cylinder screw	Vis	0088963.5	(M8x12 DIN912)
15	Rad	Wheel	Roulette	81.8503.00	
16	Bandwalze kpl.	Tape roller cpl.	Tube de cordon cpl.	35.8500.11	SE400/3
	Bandwalze	Tape roller cpl.	Tube de cordon cpl.	35.8500.13	SE500/3
17	Achse	Bar	Barre	35.8521.09	SE400/3
	Achse	Bar	Barre	35.8521.11	SE500/3
18	Zahnscheibe	Toothed pulleu	Poulie dentée	35.8536.00	
19	Linsenschraube	Screw	Vis	0095933.5	(M5x8 ULS)
20	Bürste kpl.	Brush cpl.	Brosse cpl.	35.8500.19	SE400/3
	Bürste kpl.	Brush cpl.	Brosse cpl.	35.8500.21	SE500/3
21	Zahnriemen	Toothed belt	Courroie dentée	00102385	(150x4 037)
22	Linsenschraube	Screw	vis	0095992.5	(M6X16 ULS)
23	Motorplatte	Motor plate	Tôle de motor	35.8561.10	
24	Zylinderschraube	Cylinder screw	Vis	0088831.5	(M6x22 DIN912)
25	Getriebemotor	Motor	Moteur	00104083	(SN56 i=38:1)
26	Achse	Bar	Barre	35.8521.05	
27	Kugellager	Ballbearing	Roulement	0109595	(6000-2Z)
28	Passfeder	Key	Clavette	00094269	(A4x4x14 DIN6885)



SE 400/3 - 500/3 Schuppenauslage
SE 400/3 - 500/3 delivery
SE 400/3 - 500/3 sortie de nappe

EL 354585 DEU 2
ENG
FRAN

01	Halter	Holder	Support	35.8544.03	
02	Distanzstück	Distance piece	Distance	35.8544.04	
03	Linsenschraube	Screw	Vis	0096008.5	(M6x20 ULS)
04	Halter	Holder	Support	35.8560.00	
05	Linsenschraube	Screw	Vis	0096016.5	(M6x30 ULS)
06	Zylinderschraube	Cylinder screw	Vis	0088815.5	(M6x18 DIN912)
07	Distanzhülse	Distance ring	Distance	81.8528.10	