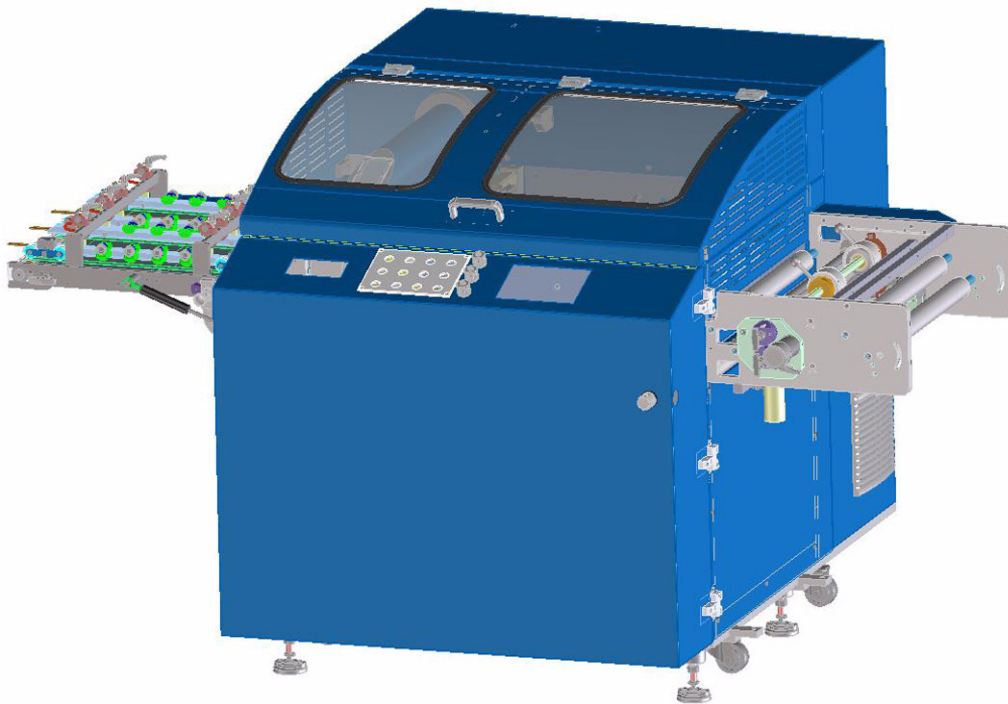


# Querschneider Sheeter Sheeter

Ersatzteilliste  
Spare part list  
Liste des pièces de rechange



**SVC521C**

Für künftige Verwendung aufbewahren!  
Keep for future use!  
A ranger en vue d'une réutilisation future!

|   |   |  |   |
|---|---|--|---|
| <b>Art der Maschine:</b><br><b>Type of machine:</b><br><b>Type de machine:</b>      | Querschneider<br>Sheeter<br>Sheeter   |  |   |
| <b>Ausführung:</b><br><b>Model:</b><br><b>Version:</b>                              | SVC521C   |  |   |
| <b>Art des Dokumentes:</b><br><b>Typ of document:</b><br><b>Nature du document:</b> | Ersatzteilliste<br>Spare part list<br>Liste des pièces de rechange  |  |   |
| <b>Hersteller:</b><br><b>Manufacturer:</b><br><b>Le fabricant:</b>                  | MBO Maschinenbau Oppenweiler Binder GmbH & Co. KG<br>Postfach 1169<br>71567 Oppenweiler<br>DEUTSCHLAND<br>Tel.: +49 7191 46 0<br>Fax: +49 7191 46 34<br><a href="http://www.mbo-folder.com">http://www.mbo-folder.com</a><br><a href="mailto:info@mbo-folder.com">info@mbo-folder.com</a> |  |   |
| <b>Dateiname:</b><br><b>File name:</b><br><b>Nom de fichier:</b>                    | ETL_SVC521C_de_en_fr_V1.2   |  |   |
| <b>Version:</b>   | V1.2  | <b>Hauptstückliste:</b><br><b>Main parts list:</b><br><b>Liste de pièces:</b>                                | 791.0000.0006                             |
| <b>Stand:</b><br><b>Date:</b><br><b>Mise à jour:</b>                                | 13.10.2014  | <b>Kommissions-Nr.:</b><br><b>Commission-No.:</b><br><b>N° de commission:</b>                                |   |
| <b>Sprache:</b><br><b>Language:</b><br><b>Langue:</b>                               | de<br>en<br>fr  | <b>Sachbearbeiter:</b><br><b>Sachbearbeiter:</b><br><b>responsible person:</b><br><b>Document suivi par:</b> | Frau Barbara Noller<br>Herr Jürgen Hägele |

**Änderungen vorbehalten!**  
**Alterations reserved!**  
**Sous réserve de modifications!**

## Kundendienstinformation

Halten Sie bei Ersatzteil-Bestellungen unbedingt die nachfolgenden Angaben bereit. Dies gewährleistet eine schnelle und fehlerfreie Auftragsbearbeitung.

|  |   |
|--|---|
| <ul style="list-style-type: none"><li>• Kommissionsnummer, Fabrikationsnummer</li><li>• Maschinentyp</li></ul>       | Sie finden diese Angaben am Typenschild Ihrer Maschine.               |
| <ul style="list-style-type: none"><li>• Teilebezeichnung</li><li>• Teilenummer</li><li>• Dokumenten-Nummer</li></ul> | Sie entnehmen diese Informationen der Ersatzteilliste Ihrer Maschine. |

Die ausführlichen Informationen dazu finden Sie direkt zu Beginn der Ersatzteilliste.

## Service information

In case of spare part orders, it is necessary to keep the following information ready. This guarantees a quick and error-free order processing.

|  |   |
|--|---|
| <ul style="list-style-type: none"><li>• Commission number, Fabrication number</li><li>• Machine type</li></ul>     | You will find these information on the type plate of your machine.      |
| <ul style="list-style-type: none"><li>• Part designation</li><li>• Part number</li><li>• Document number</li></ul> | You will find these information in the spare part list of your machine. |

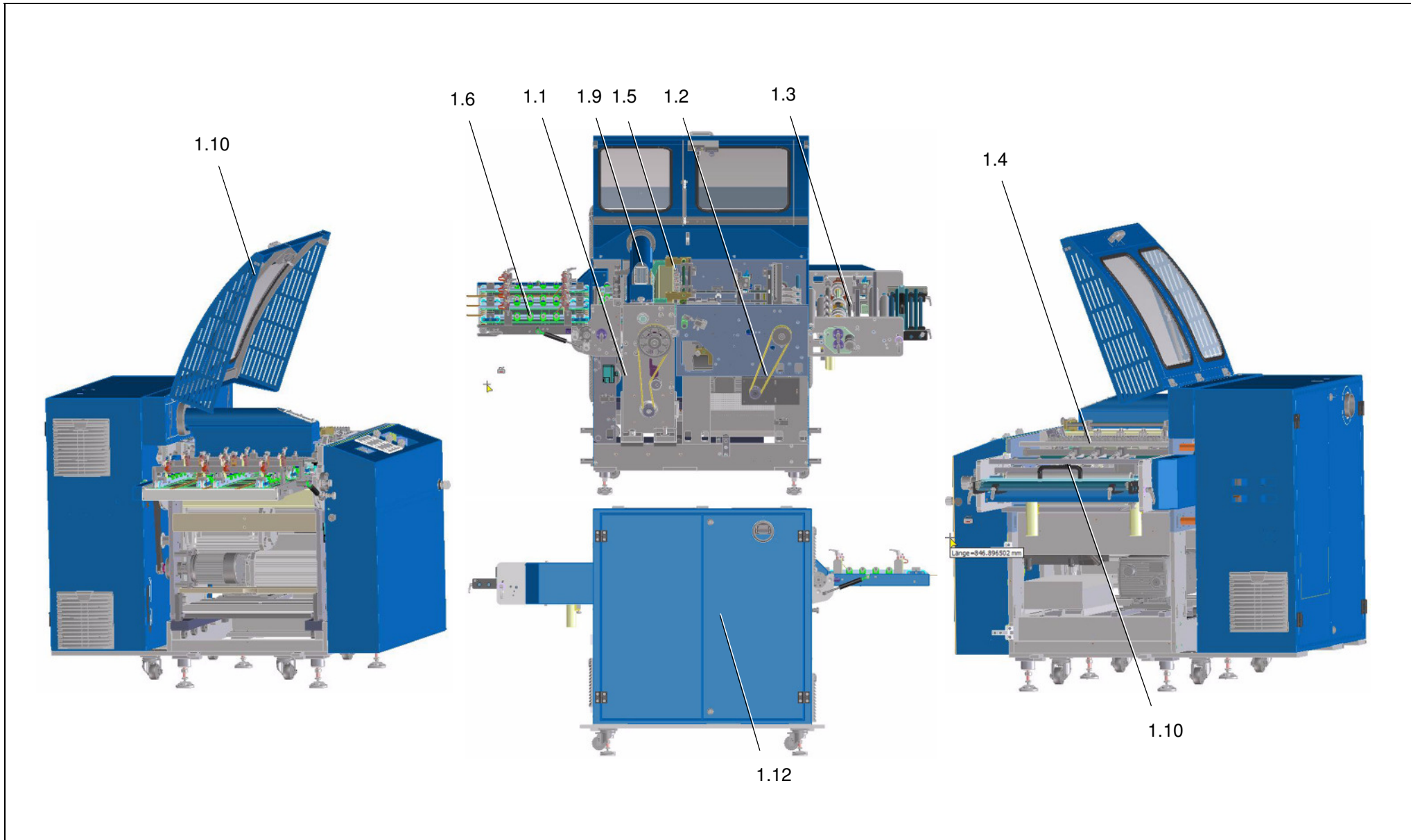
You will find the detailed information at the beginning of this spare part list.



## Information service après-vente

En cas de commandes concernant des pièces de rechange, veuillez tenir les indications suivantes à votre disposition. Ainsi, un traitement rapide et sans fautes de la commande peut être garanti.

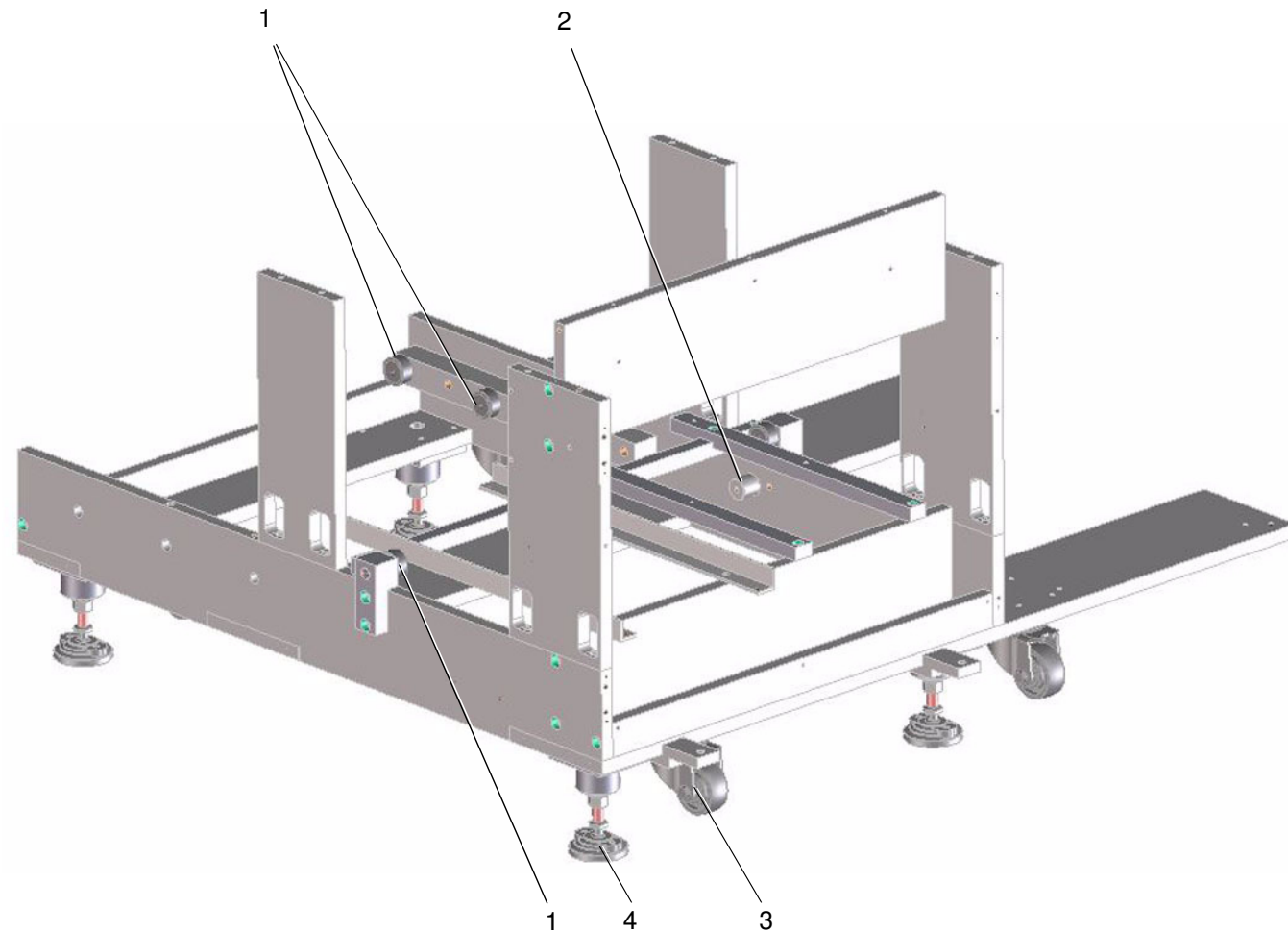
|   |   |
|---|---|
| <ul style="list-style-type: none"><li>• Numéro de commission, Numéro de fabrication</li><li>• Type de la machine</li></ul>      | Vous trouvez ces indications à la plaque signalétique de votre machine.               |
| <ul style="list-style-type: none"><li>• Désignation d'article</li><li>• Numéro d'article</li><li>• Numéro de document</li></ul> | Veuillez prendre ces informations de la liste de pièces de rechange de votre machine. |



Vous trouvez les informations détaillées au début de votre fichier de pièces de rechange.





|   |                          |              |            |  |   |
|---|--------------------------|--------------|------------|--|---|
|  | Querschneider<br>Sheeter | ETL_SVC521C  | <b>1.0</b> | <b>Inhaltsverzeichnis<br/>Contents<br/>Index</b> | <br><b>3</b> |
|   |                          | Version V1.2 |            |  |   |

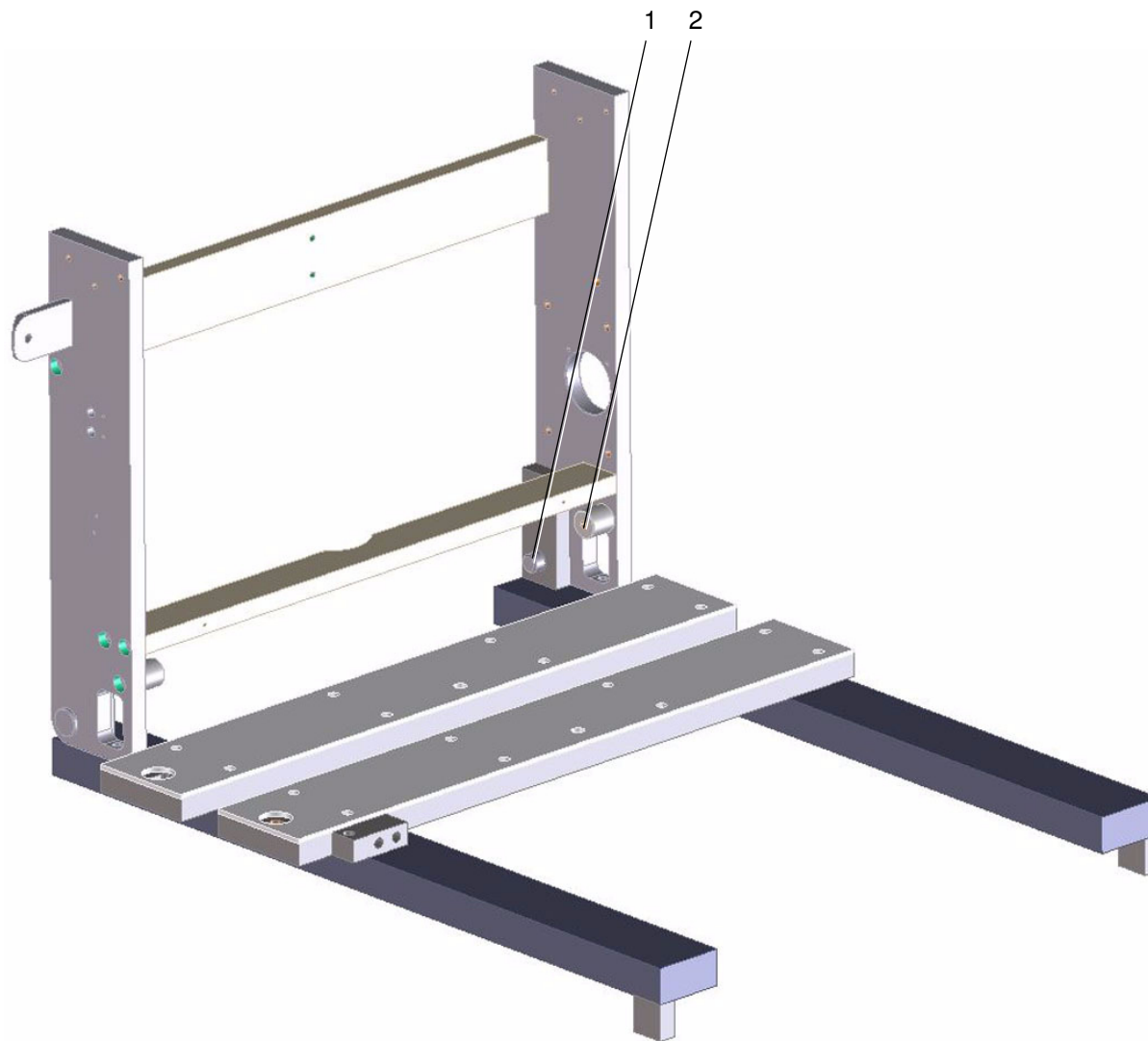
| <b>Kapitel:<br/>Chapter.:<br/>Chapitre:</b> | <b>Bezeichnung</b>          | <b>Designation</b>         | <b>Désignation</b>                         | <b>Seite:<br/>Page:<br/>Page:</b> |
|---|-----------------------------|----------------------------|--|-----------------------------------|
| <b>1.1</b>                                  | Grundgestell                | Basic frame                | Châssis de base                            | 4                                 |
| <b>1.2</b>                                  | Antriebe kpl.               | Drive cpl.                 | Entrainement                               | 13                                |
| <b>1.3</b>                                  | Längsschnittkassette kpl.   | Longitudinal cut unit cpl. | Cassette de découpe longitudinale cpl.     | 31                                |
| <b>1.4</b>                                  | Vorzug und Bahnführung kpl. | Infeed and web guide cpl.  | d'introduction et la bande de papier cpl.  | 35                                |
| <b>1.5</b>                                  | Schneideinheit kpl.         | Cutting unit cpl.          | Unité de coupe cpl.                        | 41                                |
| <b>1.6</b>                                  | Überleittisch kpl.          | Conveyer table cpl.        | Groupe de pliage cpl.                      | 55                                |
| <b>1.7</b>                                  | Sensoren und Schalter       | Sensors and switches       | Capteur avec interrupteur de fin de course | 71                                |
| <b>1.8</b>                                  | Pneumatik                   | Pneumatic                  | Pneumatique                                | 73                                |
| <b>1.9</b>                                  | Absaugung                   | Waste extraction           | Exhaustion                                 | 77                                |
| <b>1.10</b>                                 | Schutze                     | Guard                      | Protection                                 | 79                                |
| <b>1.11</b>                                 | Optionen                    | Options                    | Option                                     | 85                                |
| <b>1.12</b>                                 | Elektroteile                | Electric parts             | Pièces électriques                         | 98                                |



|   |                          |               |            |   |   |
|---|--------------------------|---------------|------------|---|---|
|  | Querschneider<br>Sheeter | ETL_SVC521C   | <b>1.1</b> | <b>Grundgestell</b><br><b>Basic frame</b><br><b>Châssis de base</b> | <br><b>4</b> |
|   |                          | Version: V1.2 |            |   |   |

| <b>Pos.:<br/>Nr.:<br/>N°:</b> | <b>Bezeichnung</b>     | <b>Designation</b>   | <b>Désignation</b>        | <b>Teile-Nr.:<br/>Partial-No.:<br/>Numéro partiel:</b> |
|-------------------------------|------------------------|----------------------|---------------------------|--|
|                               | <b>Maschinenrahmen</b> | <b>machine frame</b> | <b>bâti de la machine</b> | <b>791.7800.0006</b>                                   |
| 1                             | Kurvenrolle            | roll                 | rouleau                   | 4003485  |
| 2                             | Bolzen                 | bolt                 | boulon                    | SPB3784  |
| 3                             | Lenkrolle              | guide roller         | rouleau de guidage        | 0804302  |
| 4                             | Fuß                    | foot                 | ped                       | 4003723  |

|   |                          |               |            |   |   |
|---|--------------------------|---------------|------------|---|---|
|  | Querschneider<br>Sheeter | ETL_SVC521C   | <b>1.1</b> | <b>Grundgestell</b><br><b>Basic frame</b><br><b>Châssis de base</b> | <br><b>5</b> |
|   |                          | Version: V1.2 |            |   |   |



Querschneider  
Sheeter

ETL\_SVC521C

Version: V1.2

**1.1**



**Grundgestell**  
**Basic frame**  
**Châssis de base**

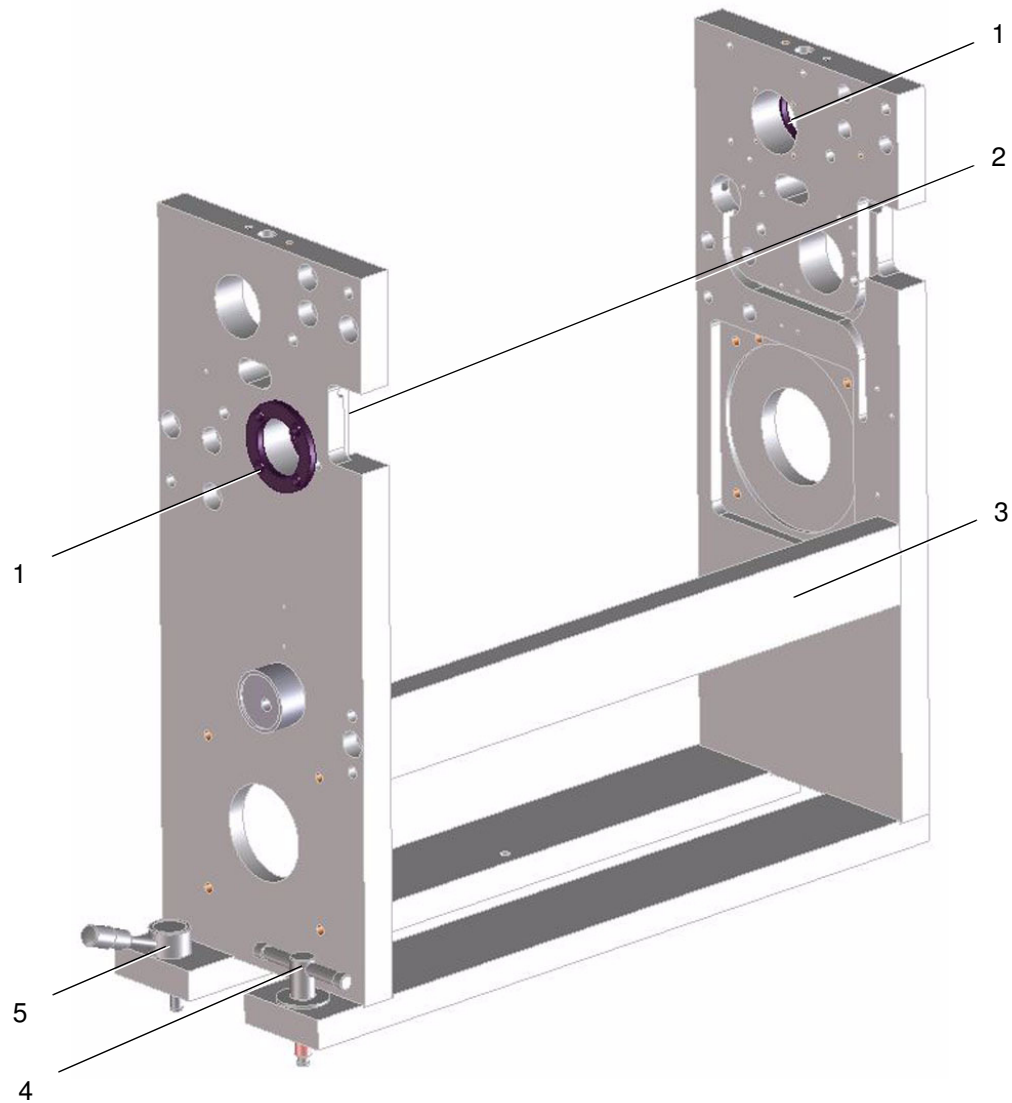


**6**



| Pos.:<br>Nr.:<br>N°: | Bezeichnung               | Designation | Désignation | Teile-Nr.:<br>Partial-No.:<br>Numéro partiel: |
|----------------------|---------------------------|-------------|-------------|---|
|                      | <b>Schieberahmen kpl.</b> |             |             | <b>791.7800.0007</b>                          |
| 1                    | Drehachse                 |             |             | SST7013                                       |
| 2                    | Bolzen                    | bolt        | boulon      | SPB3784                                       |

|   |                          |               |            |   |   |
|---|--------------------------|---------------|------------|---|---|
|  | Querschneider<br>Sheeter | ETL_SVC521C   | <b>1.1</b> | <b>Grundgestell</b><br><b>Basic frame</b><br><b>Châssis de base</b> | <br><b>7</b> |
|   |                          | Version: V1.2 |            |   |   |



Querschneider  
Sheeter

ETL\_SVC521C

Version: V1.2

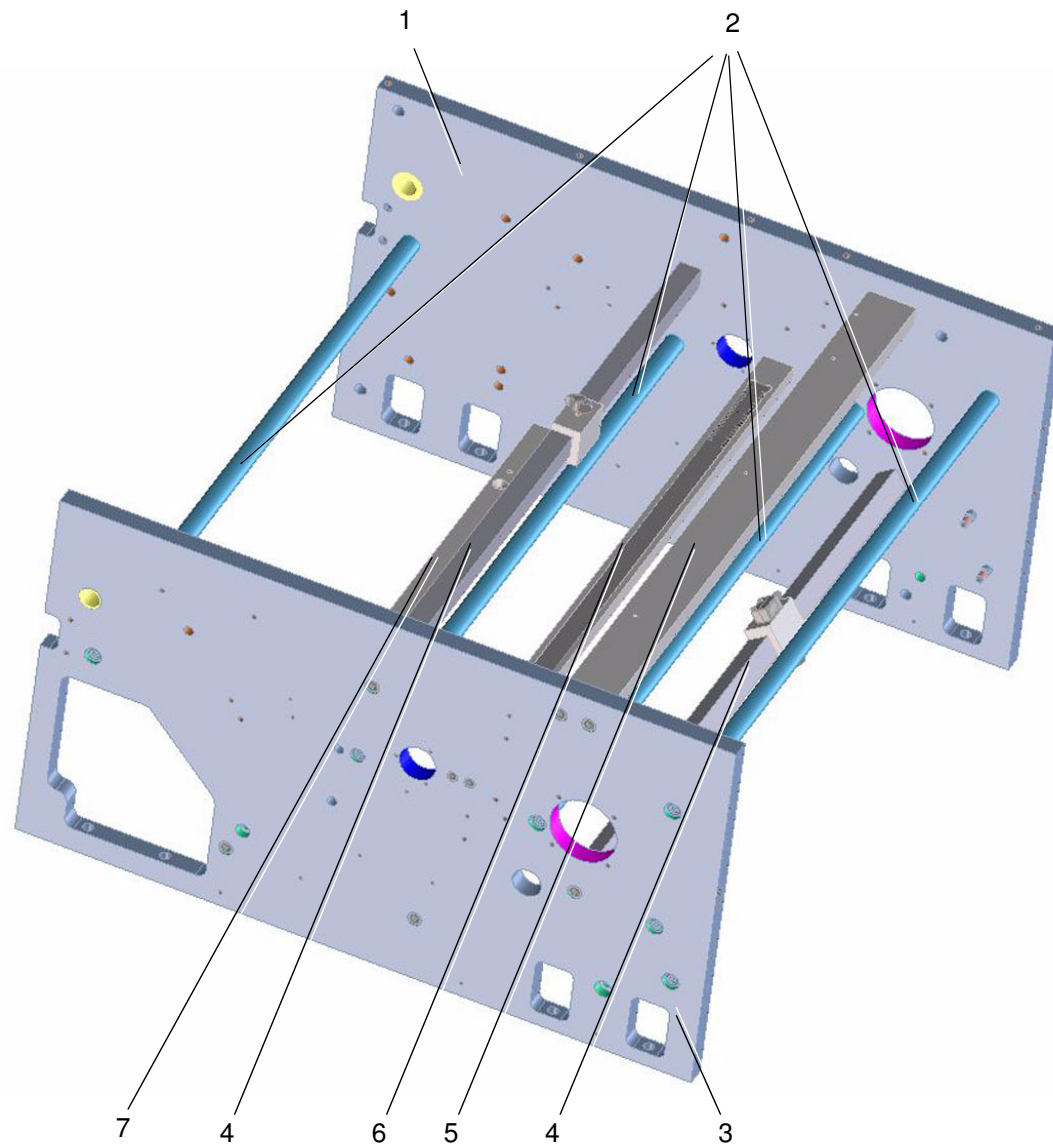
**1.1**

**Grundgestell**  
**Basic frame**  
**Châssis de base**



**8**

| <b>Pos.:<br/>Nr.:<br/>N°:</b> | <b>Bezeichnung</b>        | <b>Designation</b>  | <b>Désignation</b>    | <b>Teile-Nr.:<br/>Partial-No.:<br/>Numéro partiel:</b> |
|-------------------------------|---------------------------|---------------------|-----------------------|--|
|                               | <b>Schneideeinheit</b>    | <b>cutting unit</b> | <b>unité de coupe</b> | <b>791.6600.0003</b>                                   |
| 1                             | Flansch                   | flange              | bride                 | SST3561-A  |
| 2                             | Flansch                   | flange              | bride                 | SST3562  |
| 3                             | Rahmen                    | frame               | cadre                 | SST2058-6-A  |
| 4                             | Knebelschraube<br>Scheibe | disk                | disque                | 4001531<br>4002515                                     |
| 5                             | Exzenter                  |                     |                       | SST3019-3  |



Querschneider  
Sheeter

ETL\_SVC521C

Version: V1.2



**1.1**

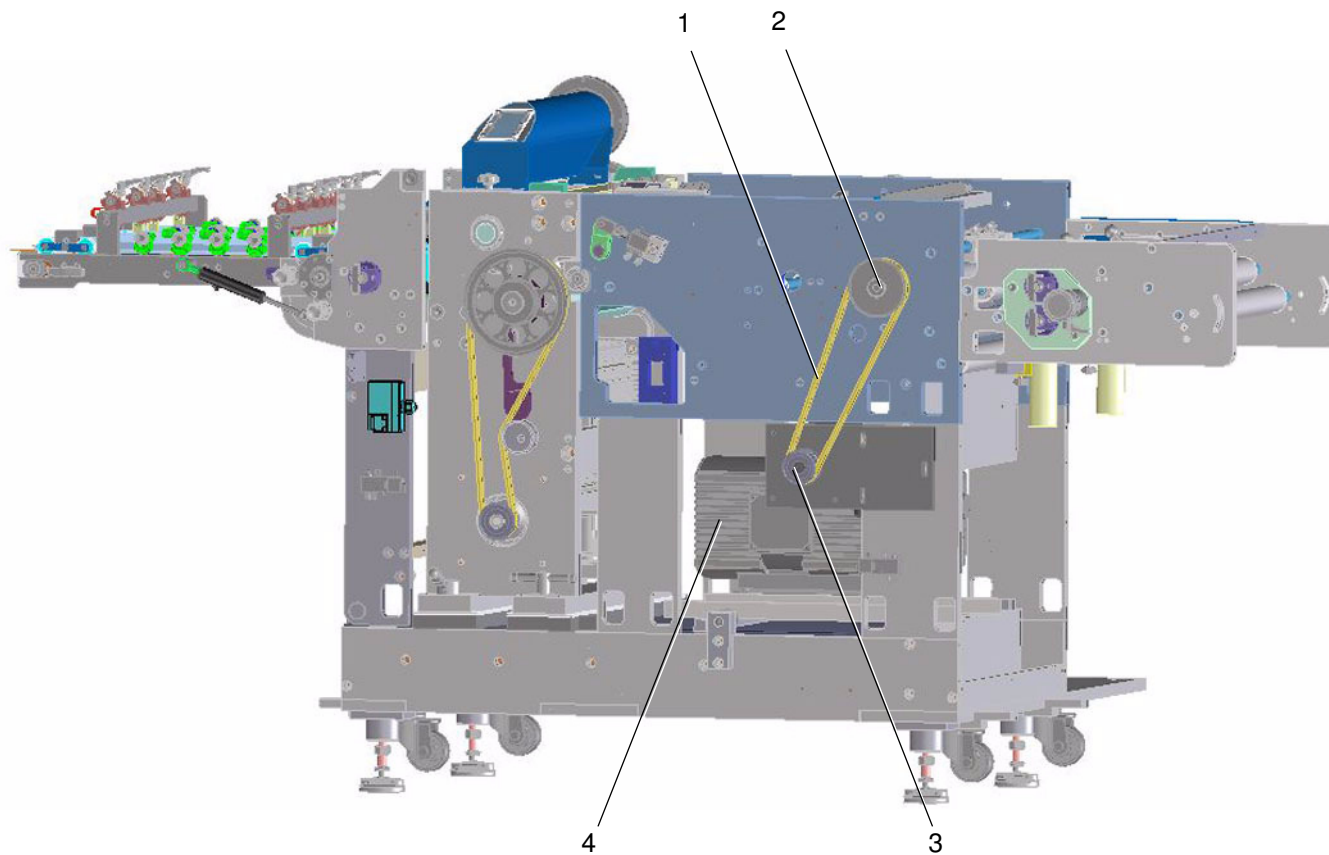
**Grundgestell**  
**Basic frame**  
**Châssis de base**



10

| Pos.:<br>Nr.:<br>N°:               | Bezeichnung              | Designation        | Désignation       | Teile-Nr.:<br>Partial-No.:<br>Numéro partiel: |
|------------------------------------|--------------------------|--------------------|-------------------|---|
| <b>Vorzug und Bahnführung kpl.</b> |                          |                    |                   | <b>791.7900.0028</b>                          |
| 1                                  | Seitenteil Bedienseite   | side frame         | pièce latérale    | 791.7941.0017                                 |
| 2                                  | Achse                    | axle               | axe               | 791.6721.0003                                 |
| 3                                  | Seitenteil Antriebsseite | side frame         | pièce latérale    | 791.7941.0016                                 |
| 4                                  | Traverse                 | cross bar          | traverse          | 791.6741.0002                                 |
| 5                                  | Traverse                 | cross bar          | traverse          | 791.7941.0015                                 |
| 6                                  | Traverse<br>Massstab     | cross bar<br>scale | traverse<br>règle | 791.7841.0003<br>791.7873.0001                |
| 7                                  | Traverse                 | cross bar          | traverse          | 791.7941.0018                                 |

|   |                          |               |            |   |  |
|---|--------------------------|---------------|------------|---|--|
|  | Querschneider<br>Sheeter | ETL_SVC521C   | <b>1.1</b> | <b>Grundgestell</b><br><b>Basic frame</b><br><b>Châssis de base</b> | <br><b>11</b> |
|   |                          | Version: V1.2 |            |   |  |



Querschneider  
Sheeter

ETL\_SVC521C

Version: V1.2

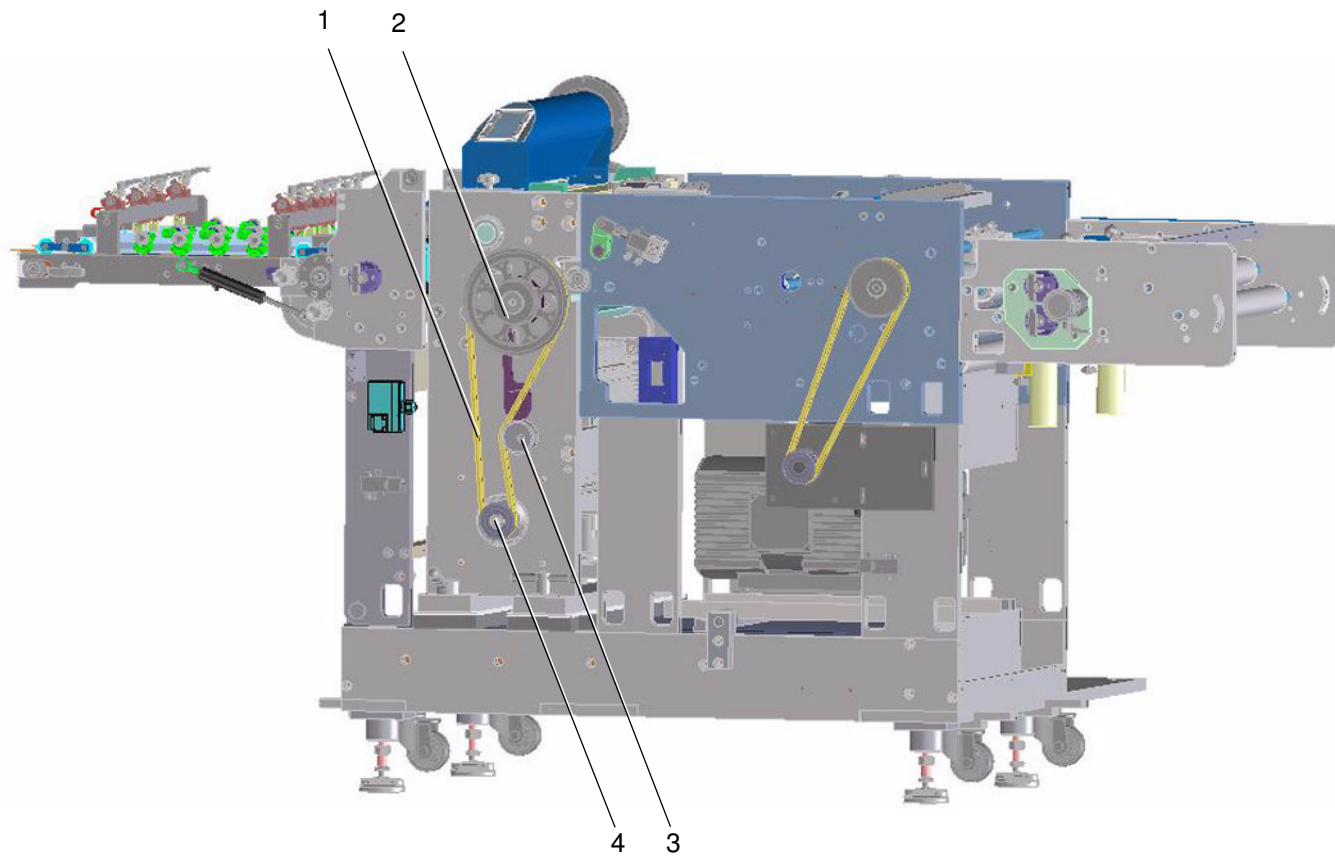
**1.2**

**Antriebe kpl.  
Drive cpl.  
Entrainement**





**13**

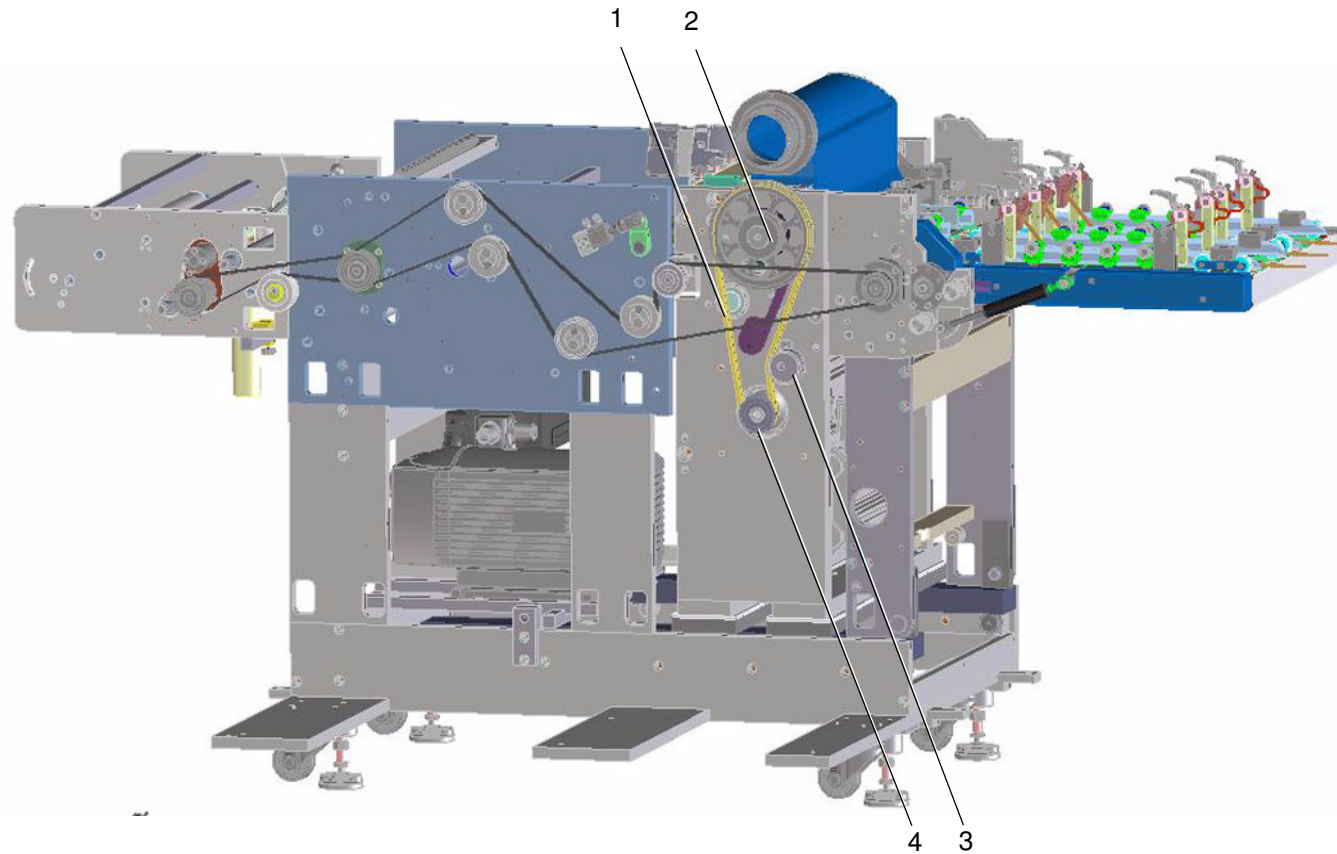
| <b>Pos.:<br/>Nr.:<br/>N°:</b> | <b>Bezeichnung</b>  | <b>Designation</b>   | <b>Désignation</b>   | <b>Teile-Nr.:<br/>Partial-No.:<br/>Numéro partiel:</b>  |
|-------------------------------|---|--|--|---|
|                               | <b>Vorzug- und Bahnführung kpl.</b>   | <b>Infeed and paper guidance cpl.</b>  |  | <b>791.7900.0028</b>  |
| 1                             | Zahnriemen  | toothed belt   | courroie dentée  | 4002765   |
| 2                             | Zahnriemenrad   | toothed belt gear  | pignon de courroie dentée  | 791.7936.0008   |
| 3                             | Vorzugsmotor kpl.<br>Servomotor<br>Motorplatte<br>Zahnradersatz<br>Distanzscheibe<br>Scheibe<br>Federing<br>Senkschraube<br>Zylinderschraube<br>Zylinderschraube<br>Wellenscheibe | infeed motor<br>servomotor<br>motor drive<br>gear<br>distance washer<br>disk<br>spring ring<br>flat screw<br>cylinder screw<br>cylinder screw<br>axle-mounted disc | servomoteur<br>servomoteur<br>moteur d'entraînement<br>roue dentée<br>rondelle entretoise<br>disque<br>bague élastique<br>vis à tête conique<br>vis cylindrique<br>vis cylindrique<br>disque monté sur l'axe | SST-2-0055<br>1686963<br>SST3302<br>ST6037<br>SPB3493<br>0086124.5<br>4001639<br>0095513.5<br>0089185.5<br>0089045.5<br>4001610 |
| 4                             | Pumpe kpl.  | pump cpl.  | pompe cpl.   | 791.7800.0009   |





| <b>Pos.:<br/>Nr.:<br/>N°:</b> | <b>Bezeichnung</b>   | <b>Designation</b>  | <b>Désignation</b>   | <b>Teile-Nr.:<br/>Partial-No.:<br/>Numéro partiel:</b> |
|-------------------------------|--|---|--|--|
|                               | <b>Schneideinheit kpl.</b>   | <b>cutting device bottom cpl</b>  |  | <b>791.6600.0003</b>                                   |
| 1                             | Zahnriemen   | toothed belt  | courroie dentée  | 4003734  |
| 2                             | Zahnriemenrad  | toothed belt gear   | pignon de courroie dentée  | 791.6636.0001  |
| 3                             | Spannrolle   | tensioner pulley  | galet tendeur  | 4001565  |
| 4                             | Antrieb Querschneider 1 kpl.<br>Servomotor<br>Abstandshülse<br>Zahnriemenscheibe | drive cutting device bottom<br>servomotor<br>distance sleeve<br>pulley for toothed belt | entraînement<br>servomoteur<br>douille entretoise<br>poulie de courroie dentée | SST-2-0033<br>1686955<br>SST3565<br>SPB6681-S          |

|   |                          |               |            |  |  |
|---|--------------------------|---------------|------------|--|--|
|  | Querschneider<br>Sheeter | ETL_SVC521C   | <b>1.2</b> | <b>Antriebe kpl.<br/>Drive cpl.<br/>Entrainement</b> | <br><b>16</b> |
|   |                          | Version: V1.2 |            |  |  |



Querschneider  
Sheeter

ETL\_SVC521C

Version: V1.2

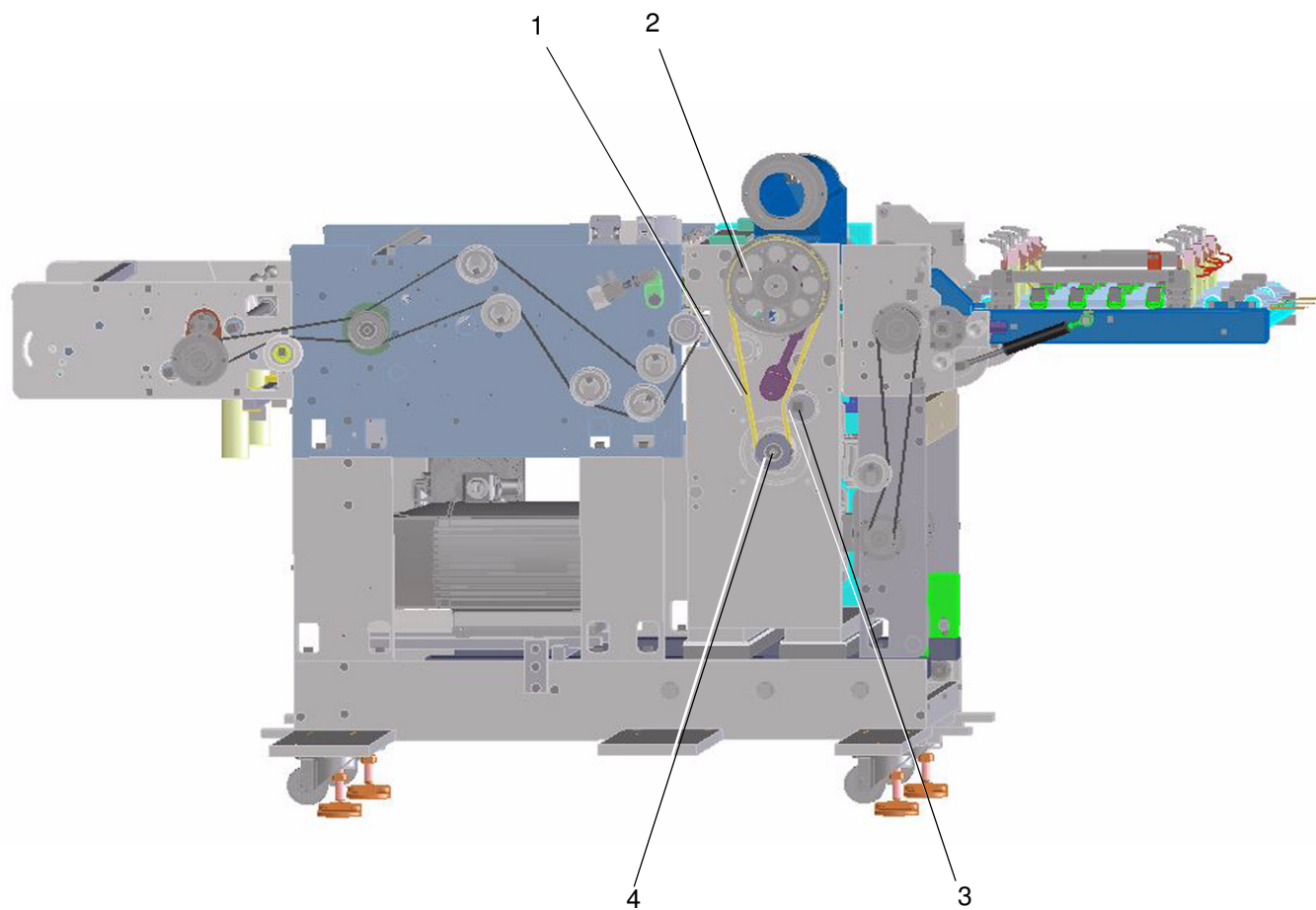
**1.2**

**Antriebe kpl.  
Drive cpl.  
Entrainement**

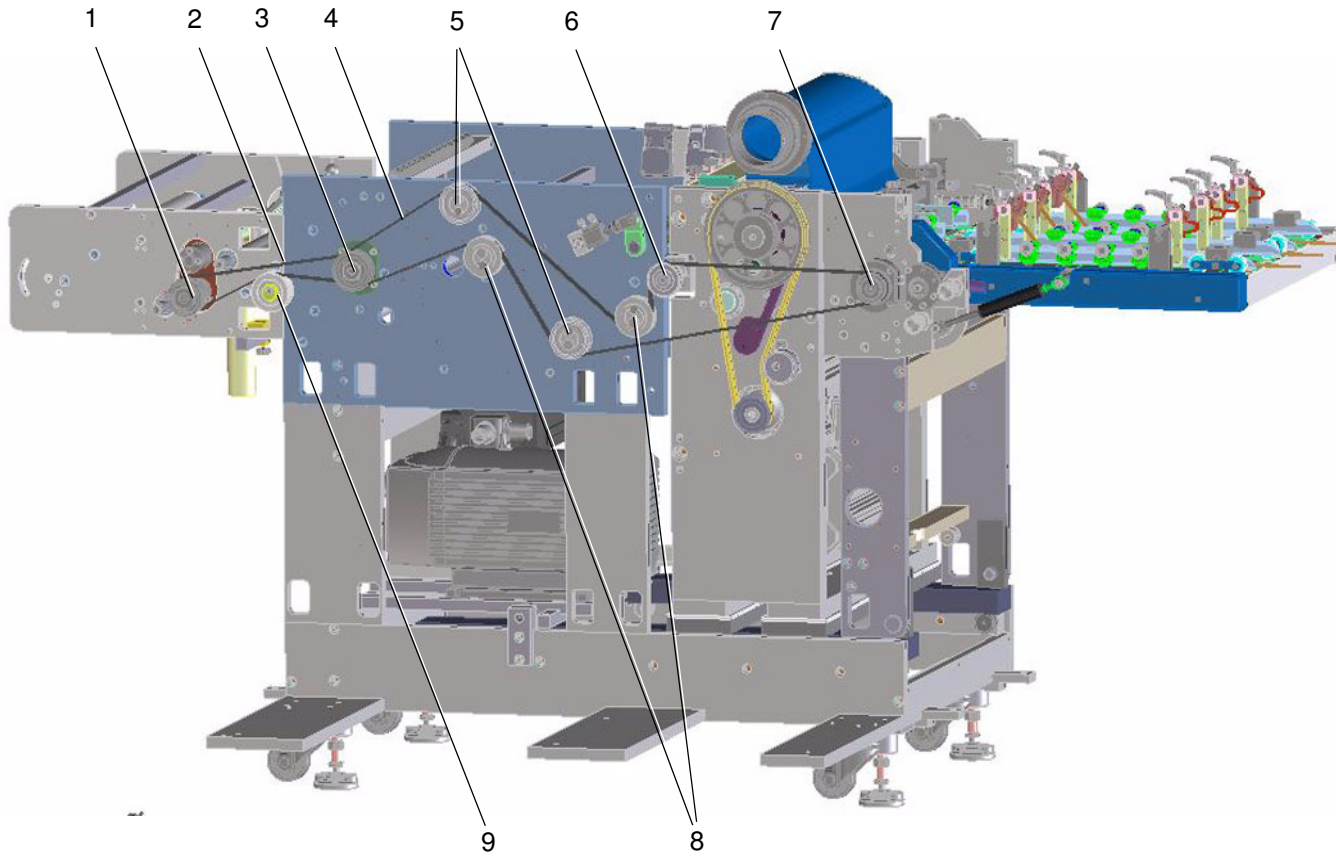


17

| <b>Pos.:<br/>Nr.:<br/>N°:</b> | <b>Bezeichnung</b>              | <b>Designation</b>             | <b>Désignation</b>        | <b>Teile-Nr.:<br/>Partial-No.:<br/>Numéro partiel:</b> |
|-------------------------------|---------------------------------|--------------------------------|---------------------------|--|
|                               | <b>Schneideinheit oben kpl.</b> | <b>cutting device top cpl.</b> |                           | <b>791.6600.0003</b>                                   |
| 1                             | Zahnriemen                      | toothed belt                   | courroie dentée           | 4003735  |
| 2                             | Zahnriemenrad                   | toothed belt gear              | pignon de courroie dentée | 791.6636.0001  |
| 3                             | Spannrolle                      | tensioner pulley               | galet tendeur             | 4001565  |
| 4                             | Antrieb Querschneider 2 kpl.    | drive cutting device top cpl.  | entraînement              | SST-2-0033   |
|                               | Servomotor                      | servomotor                     | servomoteur               | 1686955  |
|                               | Abstandshülse                   | distance sleeve                | douille entretoise        | SST3565  |
|                               | Zahnriemenscheibe               | pulley for toothed belt        | poulie de courroie dentée | SPB6681-S  |



| <b>Pos.:<br/>Nr.:<br/>N°:</b> | <b>Bezeichnung</b>  | <b>Designation</b>  | <b>Désignation</b>   | <b>Teile-Nr.:<br/>Partial-No.:<br/>Numéro partiel:</b> |
|-------------------------------|---|---|--|--|
|                               | <b>Schneideinheit kpl.</b>  | <b>cutting device</b>   |  | <b>791.6600.0003</b>                                   |
| 1                             | Zahnriemen  | toothed belt  | courroie dentée  | 4003734  |
| 2                             | Zahnriemenrad   | toothed belt gear   | pignon de courroie dentée  | 791.6636.0001  |
| 3                             | Spannrolle  | tensioner pulley  | galet tendeur  | 4001565  |
| 4                             | Antrieb Schneidzylinder oben kpl.<br>Servomotor<br>Abstandshülse<br>Zahnriemenscheibe | drive cutting device top cpl.<br>servomotor<br>distance sleeve<br>pulley for toothed belt | entraînement<br>servomoteur<br>douille entretoise<br>poulie de courroie dentée | SST-2-0033<br>1686955<br>SST3565<br>SPB6681-S          |



Querschneider  
Sheeter

ETL\_SVC521C

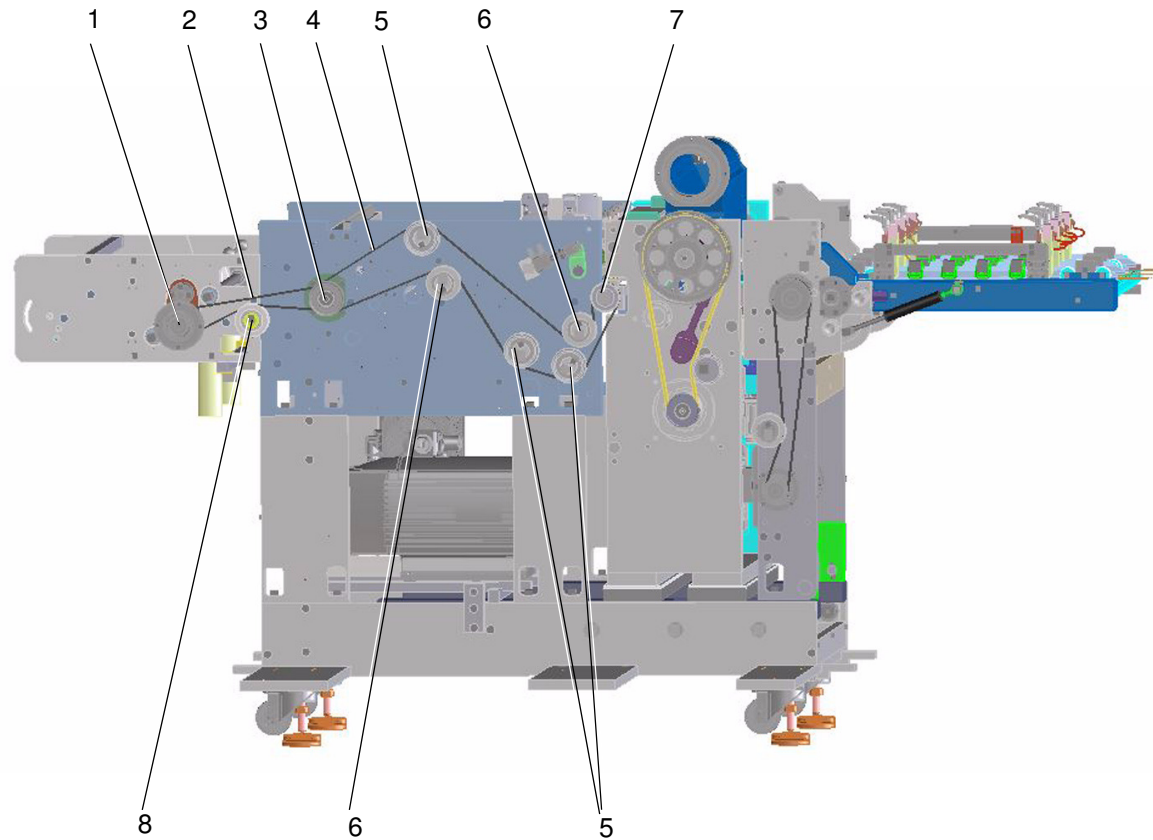
Version: V1.2

**1.2**

**Antriebe kpl.**  
**Drive cpl.**  
**Entrainement**

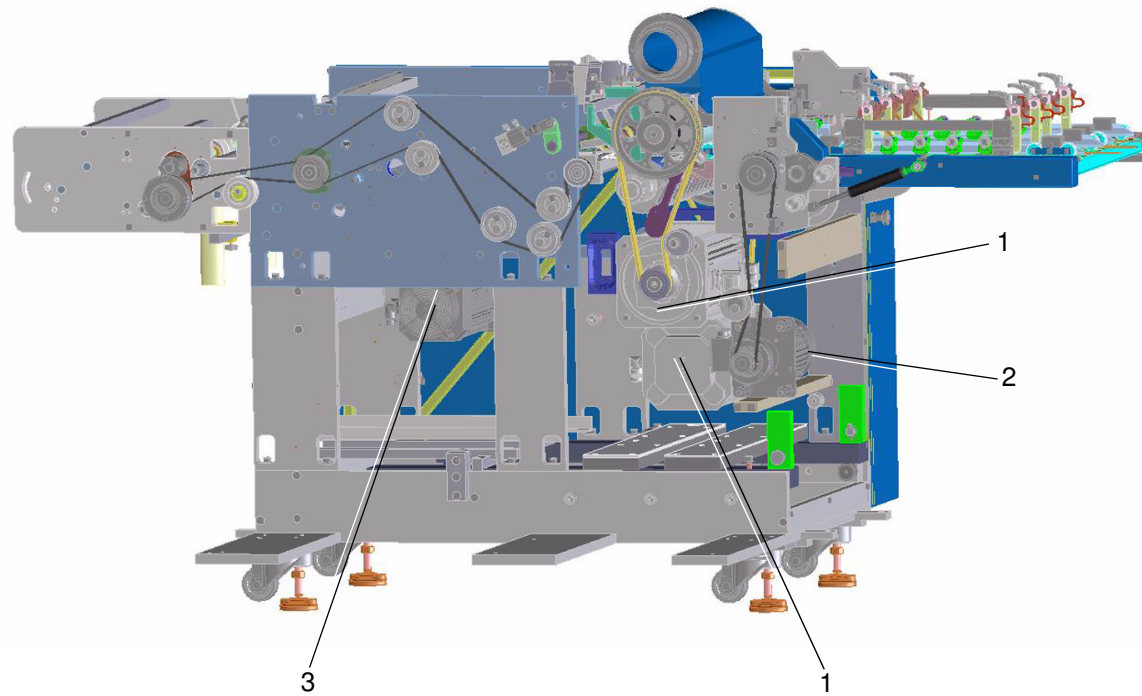


| <b>Pos.:<br/>Nr.:<br/>N°:</b> | <b>Bezeichnung</b>                         | <b>Designation</b>                                | <b>Désignation</b>                                     | <b>Teile-Nr.:<br/>Partial-No.:<br/>Numéro partiel:</b> |
|-------------------------------|--|---|--|--|
| 1                             | Lagerflansch kpl.                          | bearing flange cpl.                               | bride de palier cpl.                                   | 791.6700.0012  |
| 2                             | Zahnriemen                                 | toothed belt                                      | courroie dentée  | 4003349  |
| 3                             | Zahnriemerad vorne<br>Zahnriemenrad hinten | toothed belt gear front<br>toothed belt gear rear | pignon de courroie dentée<br>pignon de courroie dentée | 791.6736.0004<br>791.6736.0005                         |
| 4                             | Zahnriemen                                 | toothed belt                                      | courroie dentée  | 4003736  |
| 5                             | Spannrolle kpl.                            | tensioner pulley cpl.                             | galet tendeur cpl.                                     | 791.7900.0031  |
| 6                             | Zahnriemenrad                              | toothed belt gear                                 | pignon de courroie dentée                              | 791.7936.0007  |
| 7                             | Hauptlagerflansch kpl.                     | bearing flange cpl.                               | bride de palier cpl.                                   | 791.7900.0002  |
| 8                             | Spannrolle kpl.                            | tensioner pulley cpl.                             | galet tendeur cpl.                                     | 791.7900.0035  |
| 9                             | Riemenspanner kpl.                         | tensioner cpl.                                    | tendeur de courroie                                    | 791.6700.0013  |

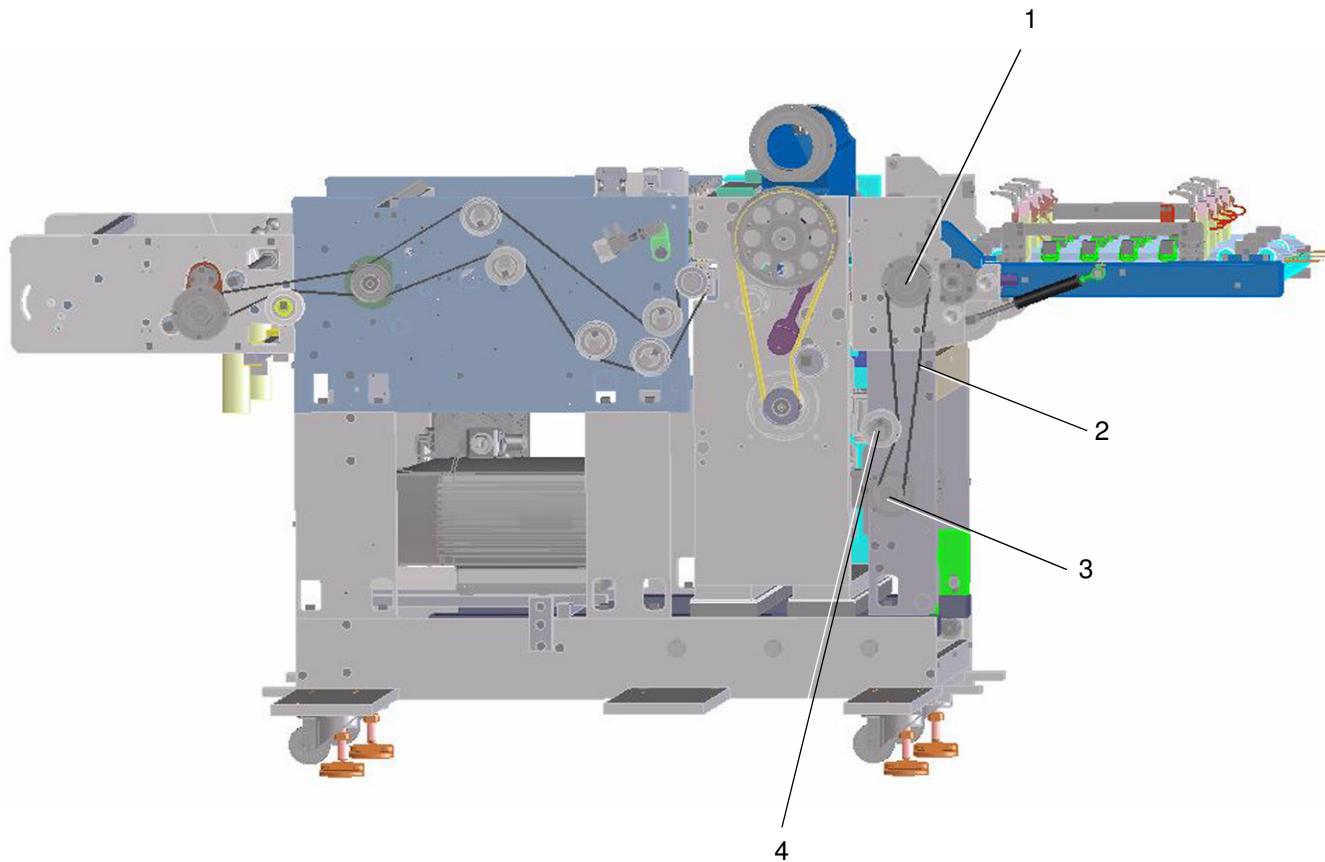




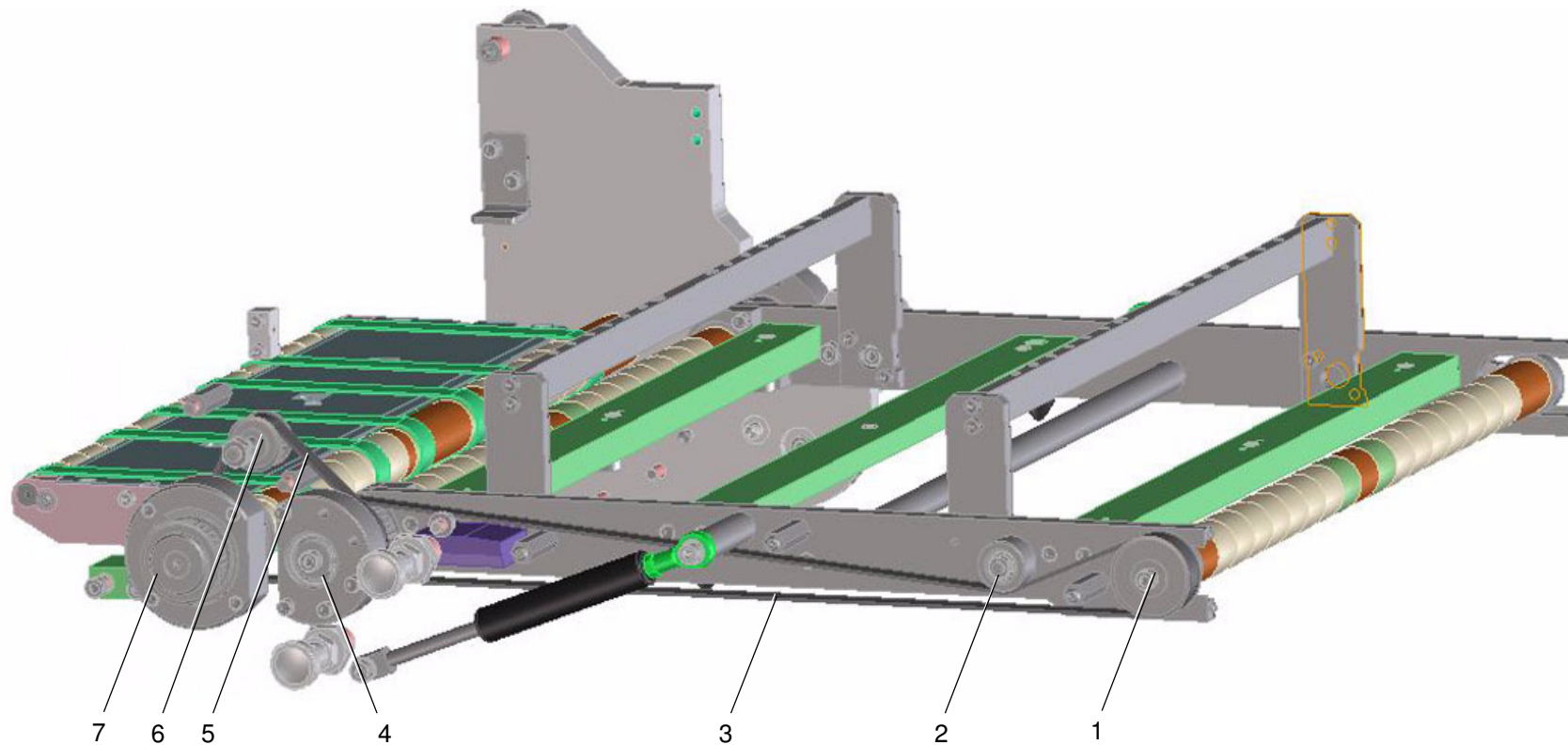
| <b>Pos.:<br/>Nr.:<br/>N°:</b> | <b>Bezeichnung</b>                         | <b>Designation</b>                                | <b>Désignation</b>                                     | <b>Teile-Nr.:<br/>Partial-No.:<br/>Numéro partiel:</b> |
|-------------------------------|--|---|--|--|
| 1                             | Lagerflansch kpl.                          | bearing flange cpl.                               | bride de palier cpl.                                   | 791.7900.0044  |
| 2                             | Zahnriemen                                 | toothed belt                                      | courroie dentée  | 4003349  |
| 3                             | Zahnriemerad vorne<br>Zahnriemenrad hinten | toothed belt gear front<br>toothed belt gear rear | pignon de courroie dentée<br>pignon de courroie dentée | 791.6736.0004<br>791.6736.0005                         |
| 4                             | Zahnriemen                                 | toothed belt                                      | courroie dentée  | 0710178  |
| 5                             | Spannrolle kpl.                            | tensioner pulley cpl.                             | galet tendeur cpl.                                     | 791.7900.0031  |
| 6                             | Spannrolle kpl.                            | tensioner pulley cpl.                             | galet tendeur cpl.                                     | 791.7900.0035  |
| 7                             | Spannrolle kpl.                            | tensioner pulley cpl.                             | galet tendeur cpl.                                     | 791.7936.0007  |
| 8                             | Riemenspanner kpl.                         | tensioner cpl.                                    | tendeur de courroie                                    | 791.6700.0013  |



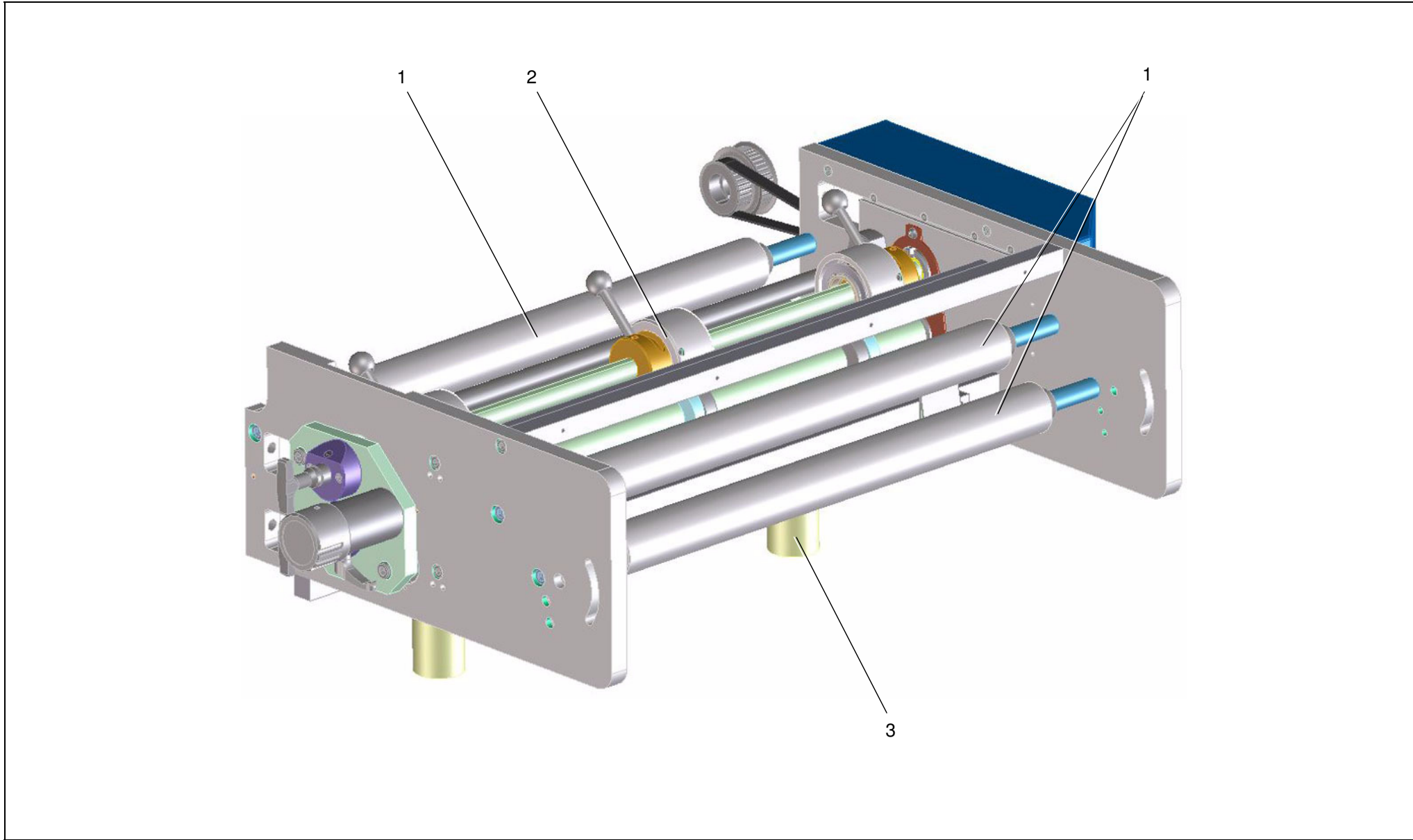
| Pos.:<br>Nr.:<br>N°: | Bezeichnung | Designation | Désignation | Teile-Nr.:<br>Partial-No.:<br>Numéro partiel: |
|----------------------|-------------|-------------|-------------|---|
| 1                    | Seromotor   | servomotor  | servomoteur | 4001475                                       |
| 2                    | Motor       | motor       | moteur      | 0103842                                       |
| 3                    | Seromotor   | servomotor  | servomoteur | 4001455                                       |





| <b>Pos.:<br/>Nr.:<br/>N°:</b> | <b>Bezeichnung</b>           | <b>Designation</b>          | <b>Désignation</b>                       | <b>Teile-Nr.:<br/>Partial-No.:<br/>Numéro partiel:</b> |
|-------------------------------|------------------------------|-----------------------------|--|--|
|                               | <b>Antrieb Überleittisch</b> | <b>drive conveyer table</b> | <b>d'entraînement table de transfert</b> | <b>791.7900.0043</b>                                   |
| 1                             | Zahnriemenrad                | toothed belt gear           | pignon de courroie dentée                | 791.7936.0009  |
| 2                             | Zahnriemen                   | toothed belt                | courroie dentée                          | 4003962  |
| 3                             | Lagerflansch kpl.            | bearing flange cpl.         | bride de palier cpl.                     | 791.7900.0044  |
| 4                             | Spannrolle kpl.              | tensioner pulley cpl.       | galet tendeur cpl.                       | 791.7900.0045  |



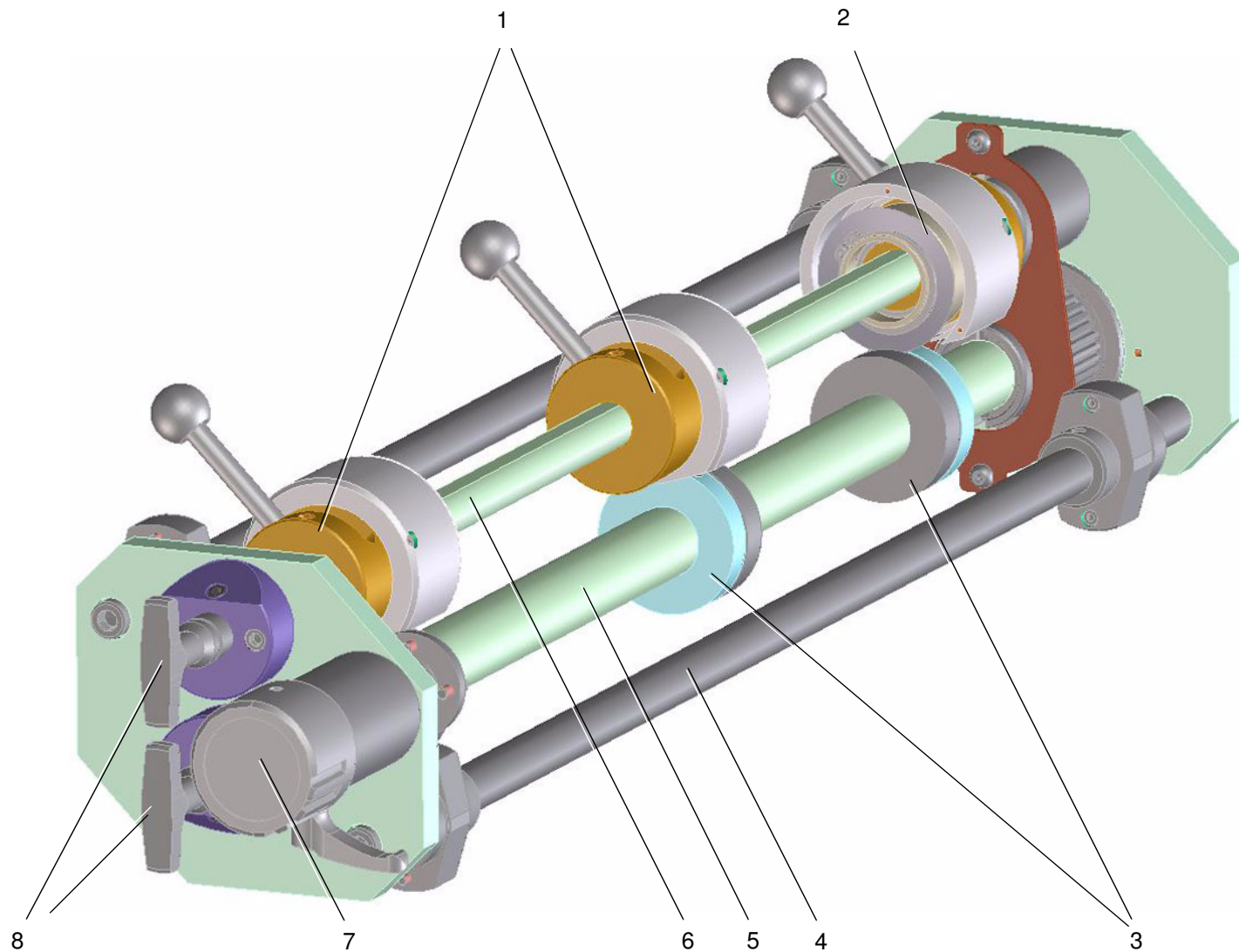
| <b>Pos.:<br/>Nr.:<br/>N°:</b> | <b>Bezeichnung</b>        | <b>Designation</b>         | <b>Désignation</b>             | <b>Teile-Nr.:<br/>Partial-No.:<br/>Numéro partiel:</b> |
|-------------------------------|---------------------------|----------------------------|--------------------------------|--|
|                               | <b>Überleittisch kpl.</b> | <b>conveyer table cpl.</b> | <b>table de transfert cpl.</b> | <b>791.7900.0001</b>                                   |
| 1                             | Zahnriemenrad             | toothed belt gear          | Zahnriemenrad                  | 791.7936.0002  |
| 2                             | Riemenspanner kpl.        | belt tightener cpl.        | tendeur de courroie cpl.       | 791.7900.0013  |
| 3                             | Zahnriemen                | toothed belt               | courroie dentée                | 4003446  |
| 4                             | Lagerflansch kpl.         | bearing flange cpl.        | bride de palier cpl.           | 791.7900.0014  |
| 5                             | Zahnriemen                | toothed belt               | courroie dentée                | 4003447  |
| 6                             | Riemenspanner kpl.        | belt tightener cpl.        | tendeur de courroie cpl.       | 791.7900.0022  |
| 7                             | Hauptlagerflansch kpl.    | bearing flange cpl.        | bride de palier cpl.           | 791.7900.0002  |



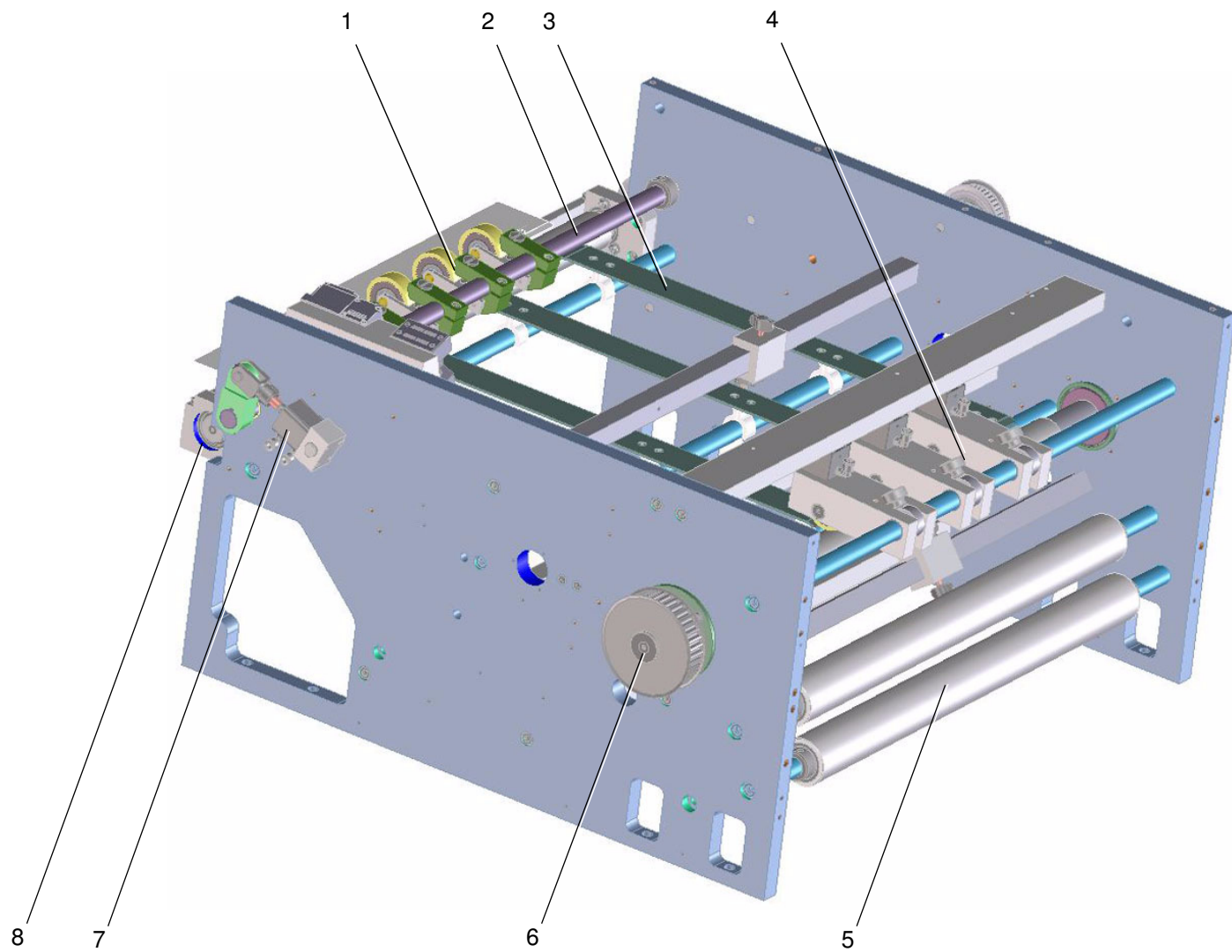
|   |                          |               |            |  |  |
|---|--------------------------|---------------|------------|--|--|
|  | Querschneider<br>Sheeter | ETL_SVC521C   | <b>1.3</b> | <b>Längsschnittkassette kpl.</b><br><b>Longitudinal cut unit cpl.</b><br><b>Cassette de découpe longitudinale cpl.</b> | <br><b>31</b> |
|   |                          | Version: V1.2 |            |  |  |



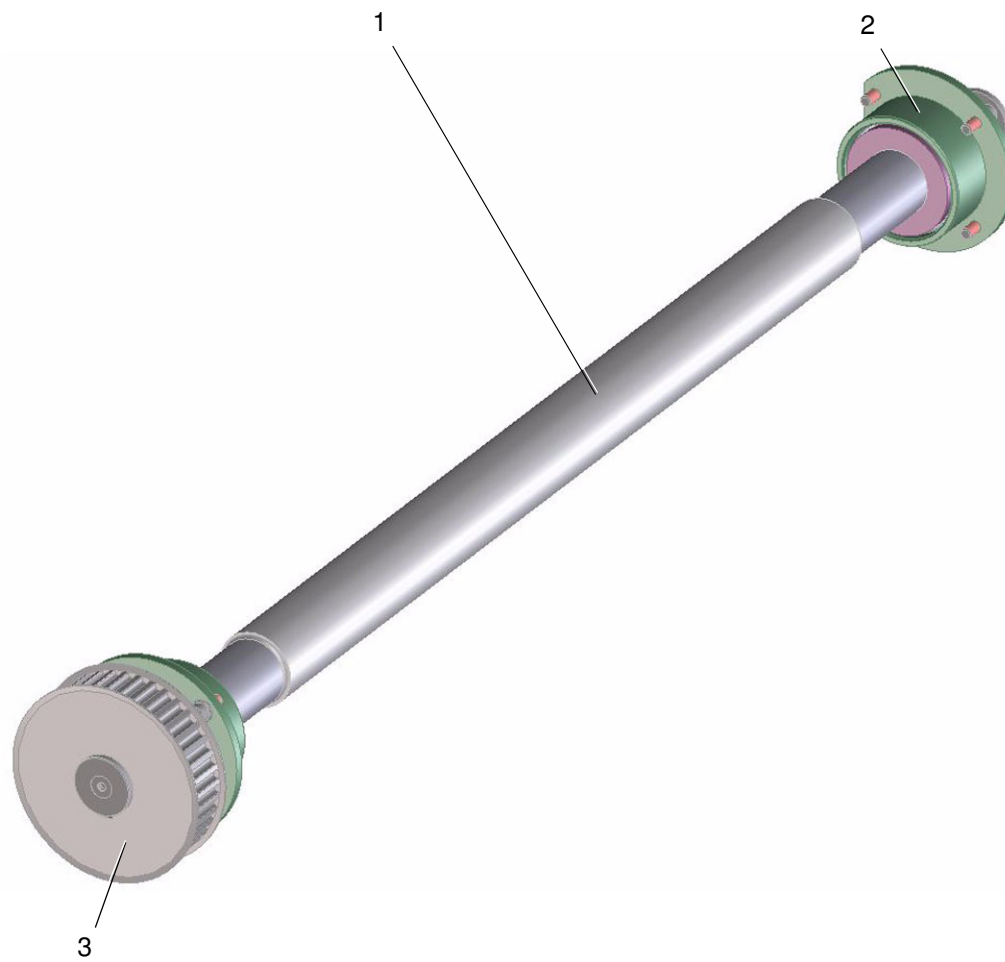
| <b>Pos.:<br/>Nr.:<br/>N°:</b> | <b>Bezeichnung</b>               | <b>Designation</b>               | <b>Désignation</b>                    | <b>Teile-Nr.:<br/>Partial-No.:<br/>Numéro partiel:</b> |
|-------------------------------|----------------------------------|----------------------------------|---------------------------------------|--|
|                               | <b>Längsschnittkassette kpl.</b> | <b>length cut cassette. cpl.</b> | <b>cassette de découpe long. cpl.</b> | <b>791.6700.0009</b>                                   |
| 1                             | Umlenkwellen kpl.                | roller                           | rouleau                               | 791.6700.0001  |
|                               | Achse                            | axle                             | axe                                   | 791.6721.0003  |
|                               | Umlenkwellen                     | guide shaft                      | rouleau                               | 791.6724.0001  |
|                               | Stellring                        | adjusting ring                   | bague de réglage                      | 0088344.5  |
|                               | Rillenkugellager                 | grooved ball bearing             | roulement rainuré à billes            | 0109728  |
| 2                             | Längsschnitteinheit              | length cut unit                  | unité découpe long.                   | 791.6700.0010  |
| 3                             | Spanabfuhr                       | waste extraction                 |                                       | 791.6700.0003  |



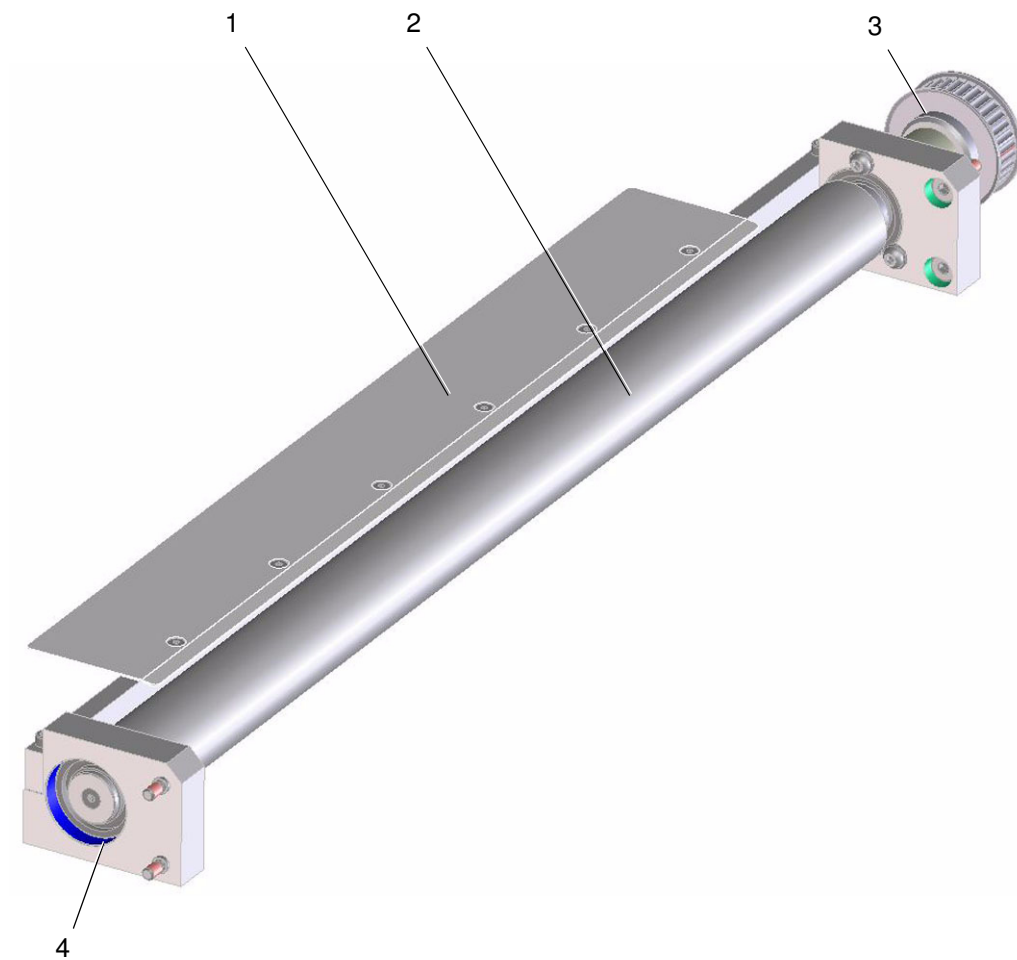
| <b>Pos.:<br/>Nr.:<br/>N°:</b> | <b>Bezeichnung</b>  | <b>Designation</b>  | <b>Désignation</b>  | <b>Teile-Nr.:<br/>Partial-No.:<br/>Numéro partiel:</b>                           |
|-------------------------------|---|---|---|--|
|                               | <b>Längsschnitteinheit</b>  | <b>length cut unit</b>  | <b>unité découpe long</b>   | <b>791.6700.0010</b>   |
| 1                             | Schneidmesser kpl.<br>Schneidmesser   | slitting disc cpl.<br>slitting disc   | roulette de découpe cpl.<br>roulette de découpe   | 791.6700.0006<br>791.6790.0001   |
| 2                             | Schneidmesser kpl.<br>Schneidmesser   | slitting disc cpl.<br>slitting disc   | roulette de découpe cpl.<br>roulette de découpe   | 791.6700.0005<br>791.6790.0001   |
| 3                             | Gegenmesser kpl.<br>Gegenmesser schmal<br>Gegenschneidring<br>Stellschraube       | counter-knife cpl.<br>counter-knife wheel<br>cutting ring<br>adjustment screw                 | couteau antagoniste cpl.<br>couteau antagoniste roue<br>bague coupante<br>vis de réglage              | 791.6700.0008<br>791.6739.0001<br>791.6739.0002<br>50 370 040                    |
| 4                             | Rundtraverse<br>Lageraufnahme<br>Linear-Kugellager<br>Stelling                    | round cross bar<br>bearing housing<br>linear ball bearing<br>adjusting ring                   | traverse ronde<br>logement de palier<br>lisse roulement (à billes)<br>bague de réglage                | 791.6721.001<br>732.6727.0005<br>0109582<br>0088344.5                            |
| 5                             | Messerwelle kpl.<br>Lagerflansch kpl.   | slitter shaft cpl.<br>bearing flange cpl.   | arbre de coupe cpl.<br>bride de palier cpl.   | 791.6723.0002<br>791.6700.0012   |
| 6                             | Messerachse kpl.<br>Kupplungsglocke   | slitter shaft cpl.  | arbre de coupe cpl.   | 791.6723.0001<br>791.6721.0010   |
| 7                             | Drehknopf<br>Klemmhebel<br>Lageraufnahme<br>Lagerbuchse<br>Achse<br>Gewindebuchse | control knob<br>clamping lever<br>bearing housing<br>bearing bush<br>axle<br>threaded bushing | bouton tournant<br>dispositif de serrage<br>logement de palier<br>coussinet<br>axe<br>douille filetée | 4002623<br>4002620<br>732.6725.0008<br>0111419<br>732.6721.0005<br>791.6725.0012 |
| 8                             | Lagerbuchse<br>Steckachse<br>T-Griff<br>Sicherungsring<br>O-Ring                  | bearing bush<br>plug bearing<br>t-shaped grip<br>retaining ring<br>o-seal                     | coussinet<br>axe avec bride<br>poignée en T<br>jonc<br>joint torique                                  | 22.5311.005<br>22.5325.011<br>0100260<br>0087531<br>0101105                      |



| <b>Pos.:<br/>Nr.:<br/>N°:</b> | <b>Bezeichnung</b>  | <b>Designation</b>   | <b>Désignation</b>   | <b>Teile-Nr.:<br/>Partial-No.:<br/>Numéro partiel:</b>                            |
|-------------------------------|---|--|--|---|
|                               | <b>Vorzug und Bahnführung kpl.</b>  | <b>Infeed and web guide cpl.</b>   | <b>d'introduction et la bande de papier cpl.</b>   | <b>791.7900.0028</b>  |
| 1                             | Anpressrolle kpl.   | pressure roller cpl.   | rouleau de pression cpl.   | 791.7900.0029   |
| 2                             | Schwenkachse kpl.<br>Achse<br>Gleitbuchse<br>Stelling<br>Schwenkplatte<br>Passfeder | swivelling axis cpl.<br>axle<br>friction-bearing bush<br>adjusting ring<br>hinged plate<br>feather key | pivot cpl.<br>axle<br>coussinet lisse<br>bague de réglage<br>plaque pivotante<br>boulon ressort              | 791.7900.0037<br>791.7921.008<br>4003758<br>0088344.5<br>791.7944.0033<br>0094474 |
| 3                             | Papierführung kpl.  | paper guide cpl.   | guide papier cpl.  | 791.7900.0040   |
| 4                             | Anpressrolle kpl.   | nip roller   | rouleau  | 791.7900.0032   |
| 5                             | Umlenkwellen kpl.<br>Achse<br>Umlenkwellen<br>Stelling<br>Rillenkugellager          | guide shaft cpl.<br>axle<br>guide shaft<br>adjusting ring<br>grooved ball bearing                      | rouleau des courroies cpl.<br>axe<br>rouleau des courroies<br>bague de réglage<br>roulement rainuré à billes | 791.6700.0001<br>791.6721.0003<br>791.6724.0001<br>0088344.5<br>0109728           |
| 6                             | Vorzugschwelle 1 kpl.   | infeed shaft 1 cpl.  | arbre 1 cpl.   | 791.7900.0039   |
| 7                             | Schwenkzylinder kpl.  | cylinder cpl.  | cyindre cpl.   | 791.7900.0036   |
| 8                             | Vorzugschwelle 2 kpl.   | infeed shaft 2 cpl.  | arbre 2 cpl.   | 791.7900.0038   |

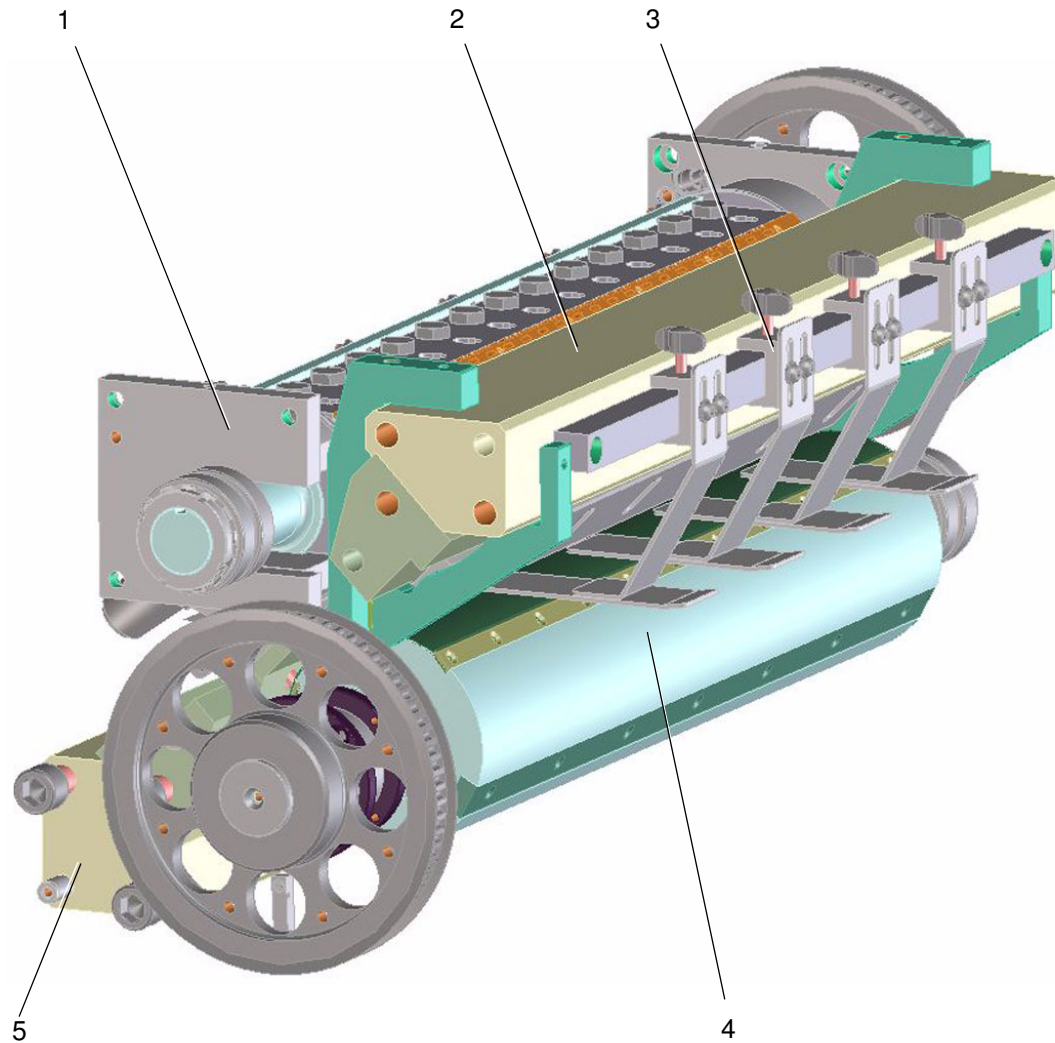


| Pos.:<br>Nr.:<br>N°: | Bezeichnung   | Designation   | Désignation   | Teile-Nr.:<br>Partial-No.:<br>Numéro partiel:  |
|----------------------|---|---|---|--|
|                      | <b>Vorzugswelle 1 kpl.</b>  | <b>infeed shaft 1 cpl.</b>  | <b>abre 1 cpl.</b>  | <b>791.7900.0039</b>   |
| 1                    | Vorzugswelle  | infeed shaft 1 cpl.   | abre 1 cpl.   | 791.7921.0010  |
| 2                    | Lagerung, Antriebsseite<br>Senkschraube<br>Vorlegescheibe<br>Zylinderschraube<br>Zahnriemenrad, vorne<br>Zahnriemenrad, hinten<br>Passfeder<br>Zylinderschraube<br>Scheibe<br>Lagerflansch<br>Rillenkugellager<br>Abziehscheibe | bearing assembly drive side<br>flat screw<br>washer<br>cylinder screw<br>toothed belt gear front<br>toothed belt gear rear<br>feather key<br>cylinder screw<br>disk<br>bearing flange<br>grooved ball bearing<br>washer | unité de support côte entraînement<br>vis à tête conique<br>rondelle<br>vis cylindrique<br>pignon de courroie dentée<br>pignon de courroie dentée<br>boulon ressort<br>vis cylindrique<br>disque<br>bride de palier<br>roulement rainuré à billes<br>rondelle | 0095372.5<br>0101724.1<br>0088625.5<br>791.6736.0004<br>791.6736.0005<br>0094628<br>0088807.5<br>0086116.5<br>791.7927.0003<br>750027<br>791.7927.0004 |
| 3                    | Lagerung, Bedienseite<br>Senkschraube<br>Vorlegescheibe<br>Zahnriemenrad<br>Passfeder<br>Zylinderschraube<br>Scheibe<br>Lagerflansch<br>Distanz<br>Rillenkugellager<br>Abziehscheibe  | bearing assembly operator side<br>flat screw<br>washer<br>toothed belt gear<br>feather key<br>cylinder screw<br>disk<br>bearing flange<br>distance<br>grooved ball bearing<br>washer                                    | unité de support côté opérateur<br>vis à tête conique<br><br>pignon de courroie dentée<br>boulon ressort<br>vis cylindrique<br>disque<br>bride de palier<br>distance<br>roulement rainuré à billes<br>rondelle  | 0095372.5<br>0101724.1<br>791.7936.0008<br>0094623<br>0088807.5<br>0086116.5<br>791.7927.0003<br>791.7928.0001<br>750027<br>791.7927.0004              |





| Pos.:<br>Nr.:<br>N°: | Bezeichnung                 | Designation                    | Désignation                        | Teile-Nr.:<br>Partial-No.:<br>Numéro partiel: |
|----------------------|-----------------------------|--------------------------------|------------------------------------|---|
|                      | <b>Vorzugswelle 2 kpl.</b>  | <b>infeed shaft 2 cpl.</b>     | <b>abre 2cpl.</b>                  | <b>791.7900.0038</b>                          |
| 1                    | Leitblech                   | guide plate                    | tôle de guidage                    | 791.7962.0012                                 |
| 1                    | Senkschraube                | flat screw                     | vis à tête conique                 | 0095240.5                                     |
|                      | Traverse                    | cross bar                      | traverse                           | 791.7941.0019                                 |
| 2                    | Vorzugswelle                | infeed shaft                   | abre 1                             | 791.7921.009                                  |
| 3                    | Lagerung, Antriebsseite     | bearing assembly drive side    | unité de support côte entraînement |   |
|                      | Senkschraube                | flat screw                     | vis à tête conique                 | 0095307.5                                     |
|                      | Vorlegescheibe              | washer                         | rondelle                           | 0101724                                       |
|                      | Zahnriemenrad               | toothed belt gear              | pignon de courroie dentée          | 791.7936.0007                                 |
|                      | Passfeder                   | feather key                    | boulon ressort                     | 0094466                                       |
|                      | Distanz                     | distance                       | distance                           | 791.7926.0006                                 |
|                      | Seitenplatte, Antriebsseite | side plate drive side          | panneau latéral côte entraînement  | 791.7944.0035                                 |
|                      | Passschraube                | fitting screw                  | boulon ajusté                      | 0096167                                       |
|                      | Rillenkugellager            | grooved ball bearing           | roulement rainuré à billes         | 0109710                                       |
| 4                    | Lagerung, Bedienseite       | bearing assembly operator side | unité de support côté opérateur    |   |
|                      | Senkschraube                | flat screw                     | vis à tête conique                 | 0095307.5                                     |
|                      | Vorlegescheibe              | washer                         | rondelle                           | 0101724                                       |
|                      | Seitenplatte, Bedienseite   | side plate operator side       | panneau latéral côté opérateur     | 791.7944.0034                                 |
|                      | Passschraube                | fitting screw                  | boulon ajusté                      | 0096167                                       |
|                      | Rillenkugellager            | grooved ball bearing           | roulement rainuré à billes         | 0109710                                       |



Querschneider  
Sheeter

ETL\_SVC521C

Version: V1.2



**1.5**

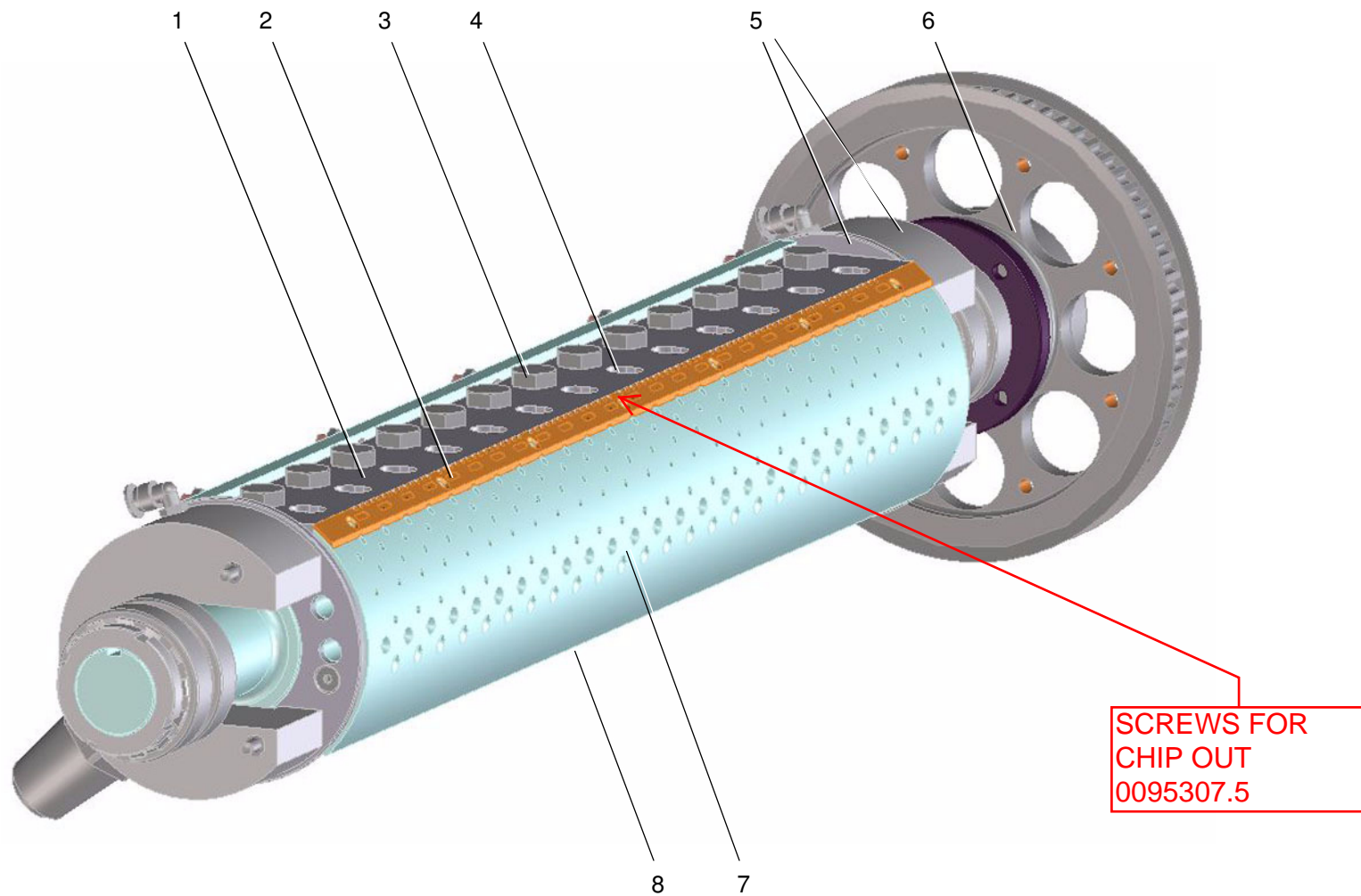
**Schneideinheit kpl.**  
**Cutting unit cpl.**  
**Unité de coupe cpl.**





41

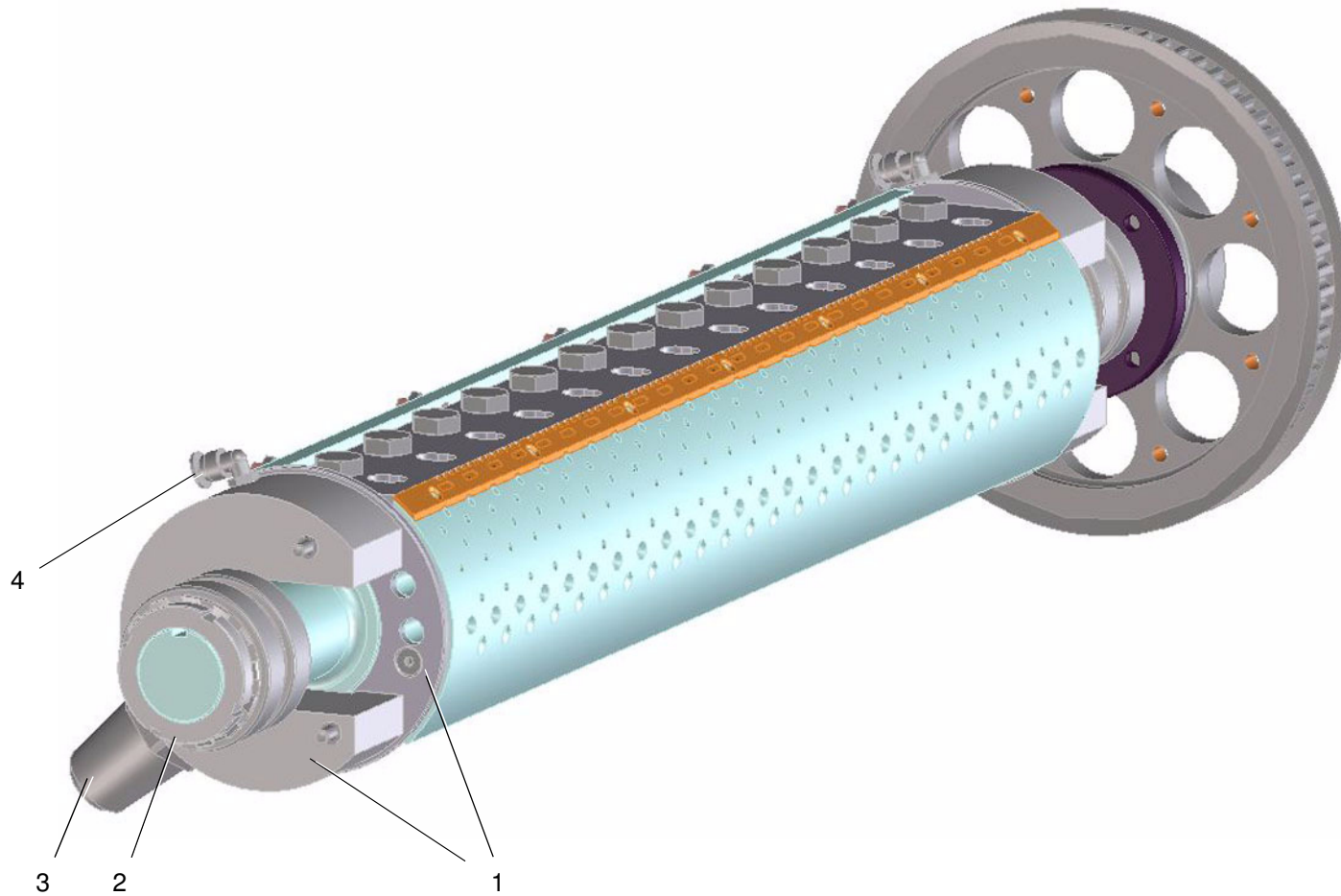
| <b>Pos.:<br/>Nr.:<br/>N°:</b> | <b>Bezeichnung</b>                                 | <b>Designation</b>                        | <b>Désignation</b>                            | <b>Teile-Nr.:<br/>Partial-No.:<br/>Numéro partiel:</b> |
|-------------------------------|--|---|---|--|
|                               | <b>Schneideinheit kpl.</b>                         | <b>cutting unit cpl.</b>                  | <b>unité de coupe cpl.</b>                    | <b>791.6600.0003</b>                                   |
| 1                             | Schneidzylinder oben kpl.                          | cutting cylinder above cpl.               | cylindre de coupe au-dessus                   | 791.6600.0004  |
| 2                             | Messerträger oben kpl.<br>Venturieinheit oben kpl. | knife carriers above cpl.<br>venturi unit | porte-couteau-dessus cpl.<br>unité de venturi | SST-2-0010<br>SST-2-0028                               |
| 3                             | Niederhalter kpl.                                  | smoother cpl.                             | dispositif plaque-feuilles cpl.               | 791.6600.0005  |
| 4                             | Schneidzylinder unten kpl.                         | cutting cylinder below cpl.               | cylindre de coupe inférieur cpl.              | SST-2-0005   |
| 5                             | Messerträger unten kpl.                            | knife carriers below cpl.                 | porte-couteaux inférieurs cpl.                | 791.66000.0002   |

|   |                          |               |            |  |  |
|---|--------------------------|---------------|------------|--|--|
|  | Querschneider<br>Sheeter | ETL_SVC521C   | <b>1.5</b> | <b>Schneideinheit kpl.</b><br><b>Cutting unit cpl.</b><br><b>Unité de coupe cpl.</b> | <br><b>42</b> |
|   |                          | Version: V1.2 |            |  |  |



| Pos.:<br>Nr.:<br>N°: | Bezeichnung   | Designation   | Désignation   | Teile-Nr.:<br>Partial-No.:<br>Numéro partiel:                                     |
|----------------------|---|---|---|---|
|                      | <b>Schneidzylinder oben kpl.</b>  | <b>cutting cylinder above cpl.</b>  | <b>cylindre de coupe au-dessus cpl.</b>   | <b>791.6600.0004</b>  |
| 1                    | Messer<br>Gewindestift<br>Mutter  | knife<br>threaded pin<br>nut  | lame<br>vis sans tête<br>écrou  | SST3547<br>0089652<br>0086850.5   |
| 2                    | Chip-Out-Leiste   | chip-out strip  | barre   | SPB3460-A   |
| 3                    | Sechskantschraube   | hexagon screw   | vis hexagonal   | 0090585   |
| 4                    | Gewindestift<br>Sechskantmutter<br>Einlegescheibe   | threaded pin<br>hexagon nut<br>washer   | vis sans tête<br>écrou hexagonale<br>rondelle   | 4001774<br>1710532<br>SST7055   |
| 5                    | Vakuumsteuerscheibe<br>Vakuumsteuerscheibe<br>Zylinderstift<br>Druckfeder<br>Senkschraube                         | vacuum control disc<br>vacuum control disc<br>straight pin<br>pressure spring<br>flat screw                                   | commande<br>commande<br>anneau tolérance<br>ressort de pression<br>vis à tête conique   | SST3552-L<br>SST3551-R<br>0093864<br>QST4006<br>0095307.5                         |
| 6                    | Vorlegescheibe<br>Nutmutter<br>Sicherungsblech<br>Zahnriemenrad<br>Passfeder<br>Rillenkugellager<br>Abstandshülse | serving plate<br>slotted nut<br>retainer plate<br>toothed belt gear<br>feather key<br>grooved ball bearing<br>distance sleeve | <br>écrou cannelé<br>tôle de blocage<br>pignon de courroie dentée<br>boulon ressort<br>roulement rainuré à billes<br>douille entretoise | 0101724.2<br>4001554<br>4001552<br>791.6636.0001<br>4001550<br>0109758<br>SST3558 |
| 7                    | Schneidzylinder   | cutting cylinder  | cylindre de coupe   | SST-3-0211  |
| 8                    | Gegengewicht<br>Senkschraube  | counterweight<br>flat screw   | Contrepoids<br>vis à tête conique   | SST-320002<br>0090585   |

|   |                          |               |            |  |  |
|---|--------------------------|---------------|------------|--|--|
|  | Querschneider<br>Sheeter | ETL_SVC521C   | <b>1.5</b> | <b>Schneideinheit kpl.</b><br><b>Cutting unit cpl.</b><br><b>Unité de coupe cpl.</b> | <br><b>44</b> |
|   |                          | Version: V1.2 |            |  |  |



Querschneider  
Sheeter

ETL\_SVC521C

Version: V1.2



**1.5**

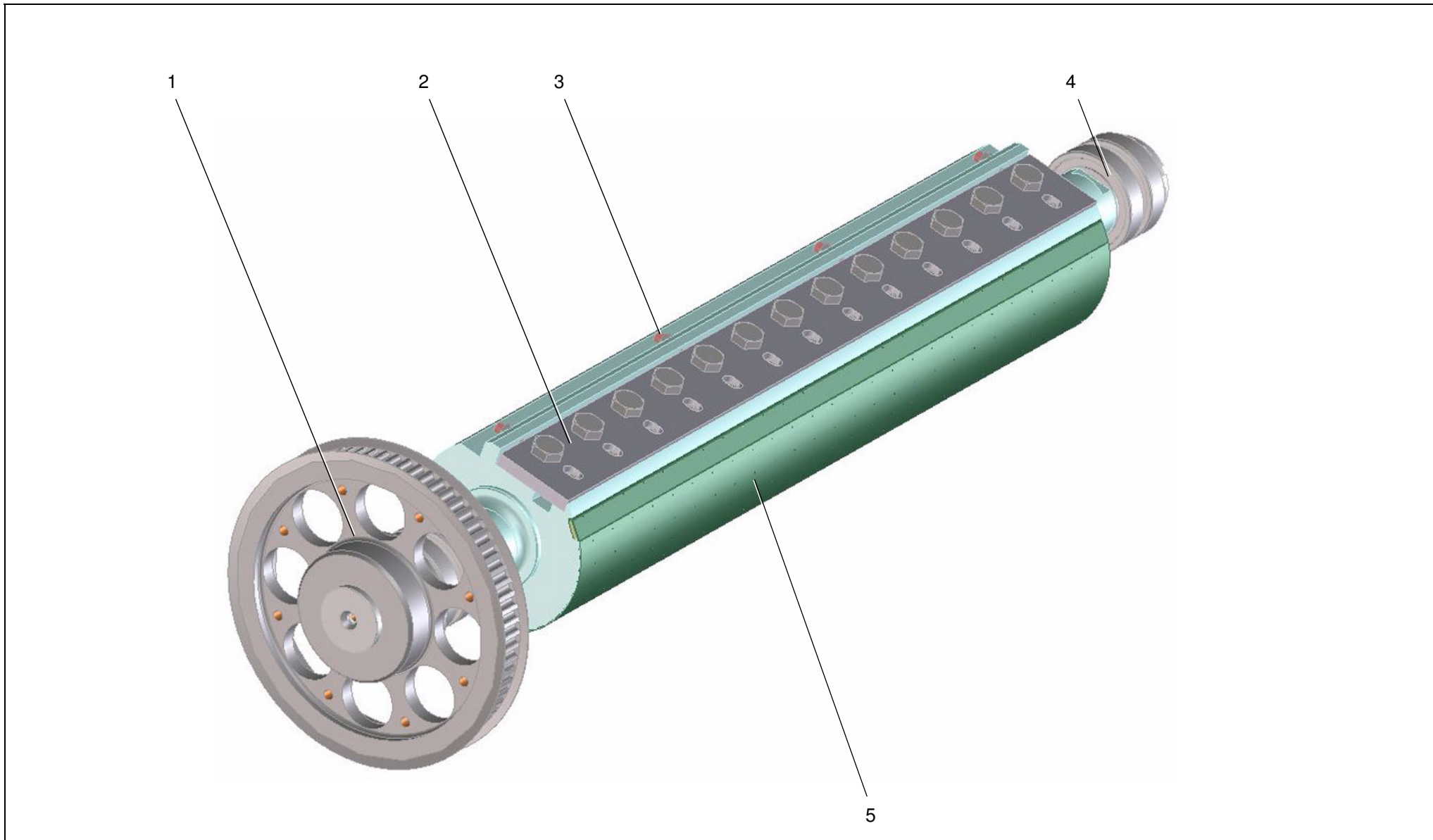
Schneideinheit kpl.  
Cutting unit cpl.  
Unité de coupe cpl.





45

| Pos.:<br>Nr.:<br>N°: | Bezeichnung   | Designation   | Désignation  | Teile-Nr.:<br>Partial-No.:<br>Numéro partiel:             |
|----------------------|---|---|--|---|
|                      | <b>Schneidzylinder oben kpl.</b>  | <b>cutting cylinder above cpl.</b>  | <b>cylindre de coupe au-dessus cpl.</b>  | <b>791.6600.0004</b>                                      |
| 1                    | Vakuumsteuerscheibe<br>Vakuumsteuerscheibe<br>Zylinderstift<br>Druckfeder<br>Senkschraube | vacuum control disc<br>vacuum control disc<br>straight pin<br>pressure spring<br>flat screw | anneau tolérance<br>ressort de pression<br>vis à tête conique                        | SST3551-L<br>SST3552-R<br>0093864<br>QST4006<br>0095307.5 |
| 2                    | Nutmutter<br>Sicherungsblech<br>Rillenkugellager<br>Abstandshülse                         | slotted nut<br>retainer plate<br>grooved ball bearing<br>distance sleeve                    | ecrou cannelé<br>tôle de blocage<br>roulement rainuré à billes<br>douille entretoise | 4001554<br>4001552<br>0109758<br>SST3558                  |
| 3                    | Verschraubung   | union joint   | raccord vissé  | 4002733   |
| 4                    | Steckverbindung   | plug connection   | fiche de raccordement  | 1282243   |

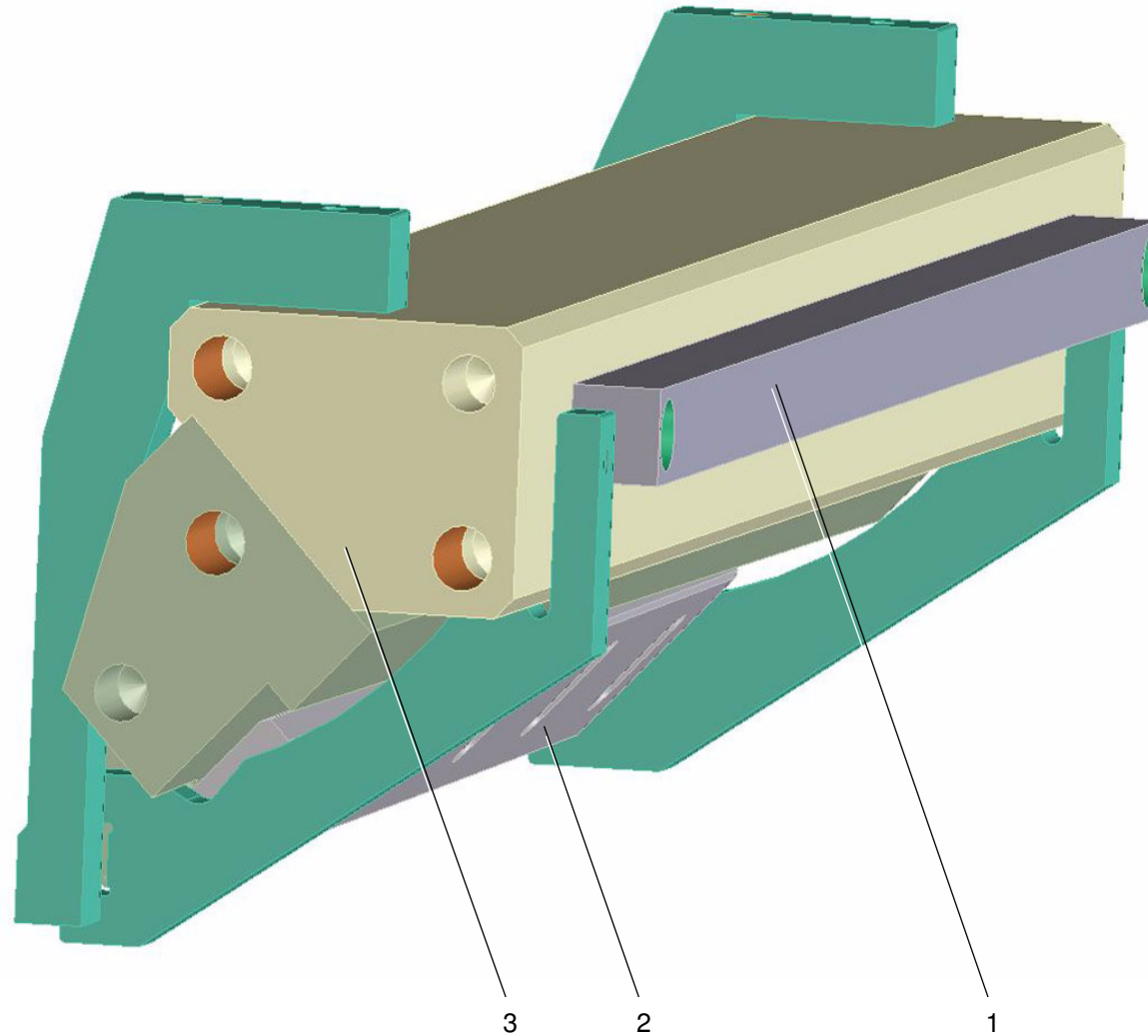
|   |                          |               |            |  |  |
|---|--------------------------|---------------|------------|--|--|
|  | Querschneider<br>Sheeter | ETL_SVC521C   | <b>1.5</b> | <b>Schneideinheit kpl.</b><br><b>Cutting unit cpl.</b><br><b>Unité de coupe cpl.</b> | <br><b>46</b> |
|   |                          | Version: V1.2 |            |  |  |



|   |                          |                              |            |  |   |
|---|--------------------------|------------------------------|------------|--|---|
|  | Querschneider<br>Sheeter | ETL_SVC521C<br>Version: V1.2 | <b>1.5</b> | <b>Schneideinheit kpl.</b><br><b>Cutting unit cpl.</b><br><b>Unité de coupe cpl.</b> | <br>47 |
|---|--------------------------|------------------------------|------------|--|---|



| <b>Pos.:<br/>Nr.:<br/>N°:</b> | <b>Bezeichnung</b>  | <b>Designation</b>  | <b>Désignation</b>   | <b>Teile-Nr.:<br/>Partial-No.:<br/>Numéro partiel:</b>                            |
|-------------------------------|---|---|--|---|
|                               | <b>Schneidzylinder unten kpl.</b>   | <b>cutting cyllinder below cpl.</b>   | <b>cylindre de coupe inférieur cpl.</b>  | <b>SST-2-0005</b>   |
| 1                             | Vorlegescheibe<br>Zahnriemenrad<br>Passfeder<br>Nutmutter<br>Sicherungsblech<br>Rillenkugellager<br>Abstandshülse | serving plate<br>toothed belt gear<br>feather key<br>slotted nut<br>retainer plate<br>grooved ball bearing<br>distance sleeve | une assiette de service<br>pignon de courroie dentée<br>boulon ressort<br>écrou cannelé<br>tôle de blocage<br>roulement rainuré à billes<br>douille entretoise | 0101724.2<br>791.6636.0001<br>4001550<br>4001554<br>4001552<br>0109758<br>SST3558 |
| 2                             | Messer<br>Sechskantschraube<br>Gewindestift<br>Sechskantmutter<br>Einlegescheibe                                  | knife<br>hexagon screw<br>threaded pin<br>hexagon nut<br>washer   | lame<br>vis hexagonal<br>vis sans tête<br>écrou hexagonale<br>rondelle   | SST3547<br>0090585<br>4001774<br>1710532<br>SST7055                               |
| 3                             | Gewindestift<br>Mutter  | threaded pin<br>nut   | vis sans tête<br>écrou   | 0089652<br>0086850.5  |
| 4                             | Rillenkugellager<br>Abstandshülse<br>Sicherungsblech<br>Nutmutter   | grooved ball bearing<br>distance sleeve<br>retainer plate<br>slotted nut  | roulement rainuré à billes<br>douille entretoise<br>tôle de blocage<br>écrou cannelé   | 0109758<br>SST3558<br>4001552<br>4001554  |
| 5                             | Schneidzylinder<br>Befestigungsleiste<br>Gummimatte<br>Gegengewicht<br>Senkschraube                               | cutting cyllinder<br>fixing bar<br>rubber mat<br>counterweight<br>flat screw  | cylindre de coupe inférieur<br>barre de fixation<br>tapis en caoutchouc<br>contrepois<br>vis à tête conique  | SST-3-0004<br>SST-3-0007<br>SST-3-0006<br>SST-3-0008<br>0090585                   |



Querschneider  
Sheeter

ETL\_SVC521C

Version: V1.2



**1.5**

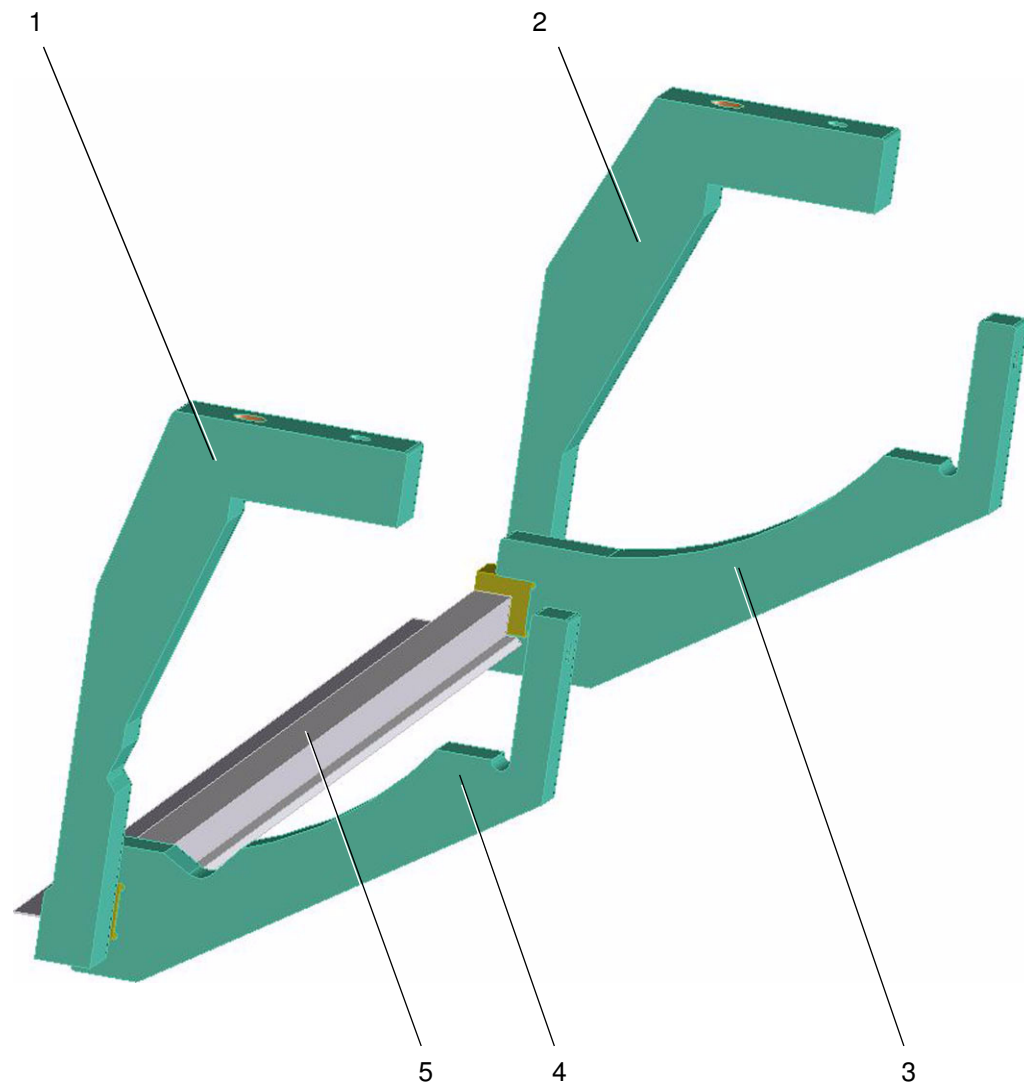
**Schneideinheit kpl.**  
**Cutting unit cpl.**  
**Unité de coupe cpl.**



**49**

| <b>Pos.:<br/>Nr.:<br/>N°:</b> | <b>Bezeichnung</b>            | <b>Designation</b>           | <b>Désignation</b> | <b>Teile-Nr.:<br/>Partial-No.:<br/>Numéro partiel:</b> |
|-------------------------------|-------------------------------|------------------------------|--------------------|--|
|                               | <b>Messerträger oben kpl.</b> | <b>knife holder top cpl.</b> |                    | <b>SST-2-0010</b>                                      |
| 1                             | Messerträger kpl.             | knife holder cpl.            |                    | SST-2-0008   |
| 2                             | Festmesser                    | fixed knife                  |                    | 791.6644.0002  |
| 3                             | Traverse                      | cross bar                    | traverse           | SPB3775  |

|   |                          |               |            |  |  |
|---|--------------------------|---------------|------------|--|--|
|  | Querschneider<br>Sheeter | ETL_SVC521C   | <b>1.5</b> | <b>Schneideinheit kpl.</b><br><b>Cutting unit cpl.</b><br><b>Unité de coupe cpl.</b> | <br><b>50</b> |
|   |                          | Version: V1.2 |            |  |  |



Querschneider  
Sheeter

ETL\_SVC521C

Version: V1.2



**1.5**

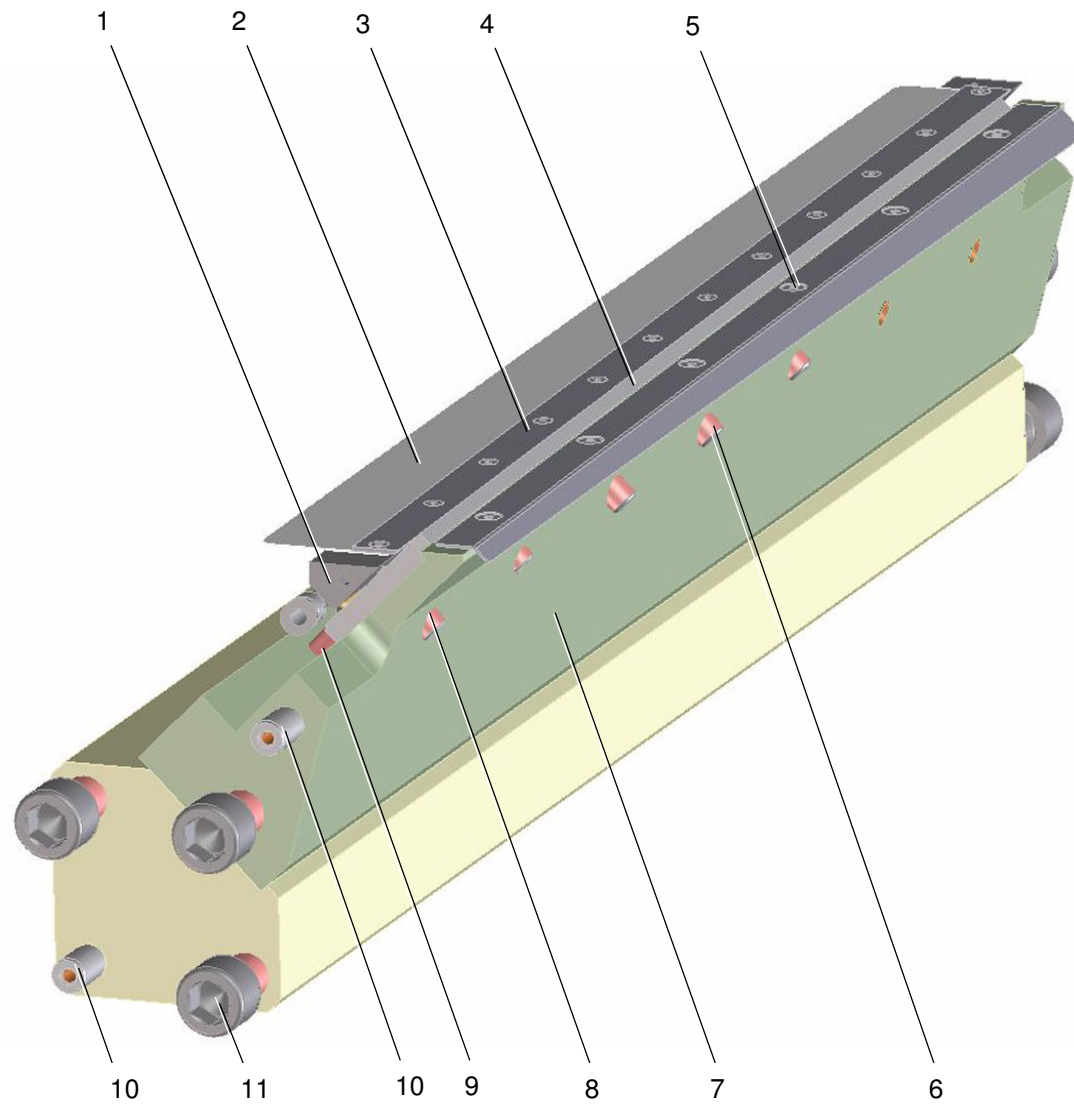
**Schneideinheit kpl.**  
**Cutting unit cpl.**  
**Unité de coupe cpl.**



51

| <b>Pos.:<br/>Nr.:<br/>N°:</b> | <b>Bezeichnung</b>       | <b>Designation</b>    | <b>Désignation</b>    | <b>Teile-Nr.:<br/>Partial-No.:<br/>Numéro partiel:</b> |
|-------------------------------|--------------------------|-----------------------|-----------------------|--|
| 1                             | Halter                   | holder                | support               | SPB3465B   |
| 2                             | Halter                   | holder                | support               | SPB3465A   |
| 3                             | Halter                   | holder                | support               | SPB3466A   |
| 4                             | Halter                   | holder                | support               | SPB346BB   |
| 5                             | Venturieinheit oben kpl. | venturi unit top cpl. | unité de venturi cpl. | SST-2-0028   |
|                               | Lagerbuchse              | bearing bush          | coussinet             | 0110593  |
|                               | Stopfen                  | plug                  | bouchon               | SPB3464  |
|                               | Aussaugrohr              | suction tube          | tube d'aspiration     | SPB3462  |
|                               | Blech                    | plate                 | tôle                  | SPB3463  |
|                               | Venturiblech             | venturi plate         | tôle de venturi       | SST4200  |

|   |                          |               |            |  |  |
|---|--------------------------|---------------|------------|--|--|
|  | Querschneider<br>Sheeter | ETL_SVC521C   | <b>1.5</b> | <b>Schneideinheit kpl.</b><br><b>Cutting unit cpl.</b><br><b>Unité de coupe cpl.</b> | <br><b>52</b> |
|   |                          | Version: V1.2 |            |  |  |



Querschneider  
Sheeter

ETL\_SVC521C

Version: V1.2



**1.5**

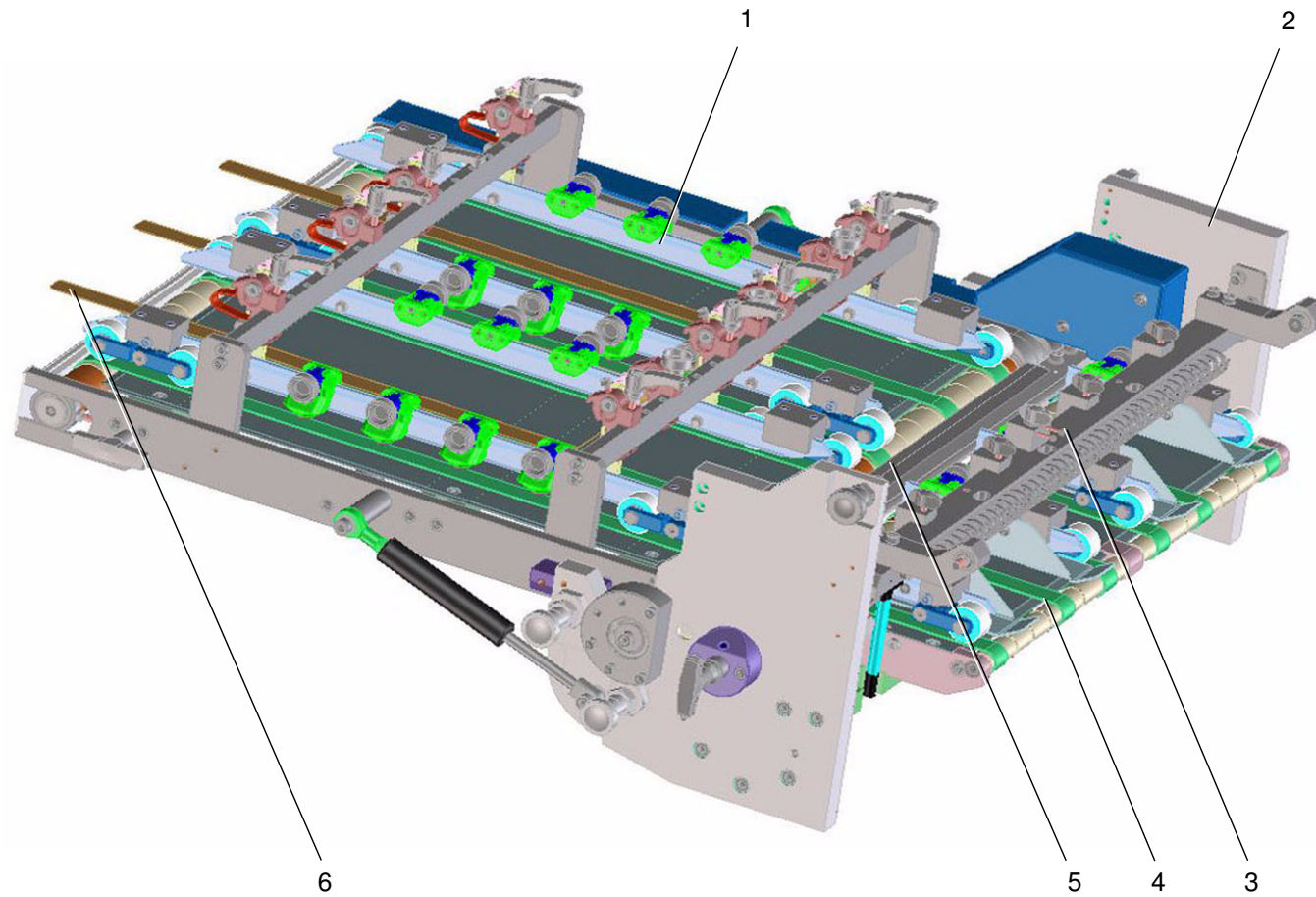
Schneideinheit kpl.  
Cutting unit cpl.  
Unité de coupe cpl.





53

| Pos.:<br>Nr.:<br>N°: | Bezeichnung                          | Designation                             | Désignation                                 | Teile-Nr.:<br>Partial-No.:<br>Numéro partiel: |
|----------------------|--------------------------------------|---|---|---|
|                      | <b>Messerträger unten kpl.</b>       | <b>knife holder bottom cpl.</b>         |   | <b>791.6600.0002</b>                          |
| 1                    | Lufttraverse<br>L-Steckverschraubung | air cross bar<br>L-stud bolt            | traverse<br>boulon L                        | 791.6644.0003<br>1282243                      |
| 2                    | Leitblech                            | guide plate                             | tôle de guidage                             | 791.6662.0001                                 |
| 3                    | Leiste<br>Senkschraube               | strip<br>flat screw— <b>M3x8DIN7991</b> | barre<br>vis à tête conique                 | 791.6662.0009<br><del>1582642</del>           |
| 4                    | Festmesser                           | fixed knife                             |   | 791.6644.0002                                 |
| 5                    | Einlaufblech<br>Senkschraube         | sheet guide plate<br>flat screw         | plaque guide-feuilles<br>vis à tête conique | 791.6662.0010<br>0095240.5                    |
| 6                    | Sechskantschraube                    | hexagon screw                           | vis hexagonal                               | 0090587.5                                     |
| 7                    | Messerträger kpl.                    | knife holder cpl.                       |   | 791.6664.0002                                 |
| 8                    | Senkschraube                         | flat screw                              | vis à tête conique                          | 0095579.5                                     |
| 9                    | Sechskantschraube                    | hexagon screw                           | vis hexagonal                               | 0090365.5                                     |
| 10                   | Zylinderstift                        | straight pin                            | anneau tolérance                            | 4002824                                       |
| 11                   | Zylinderschraube                     | cylinder screw                          | vis cylindrique                             | 0089417                                       |

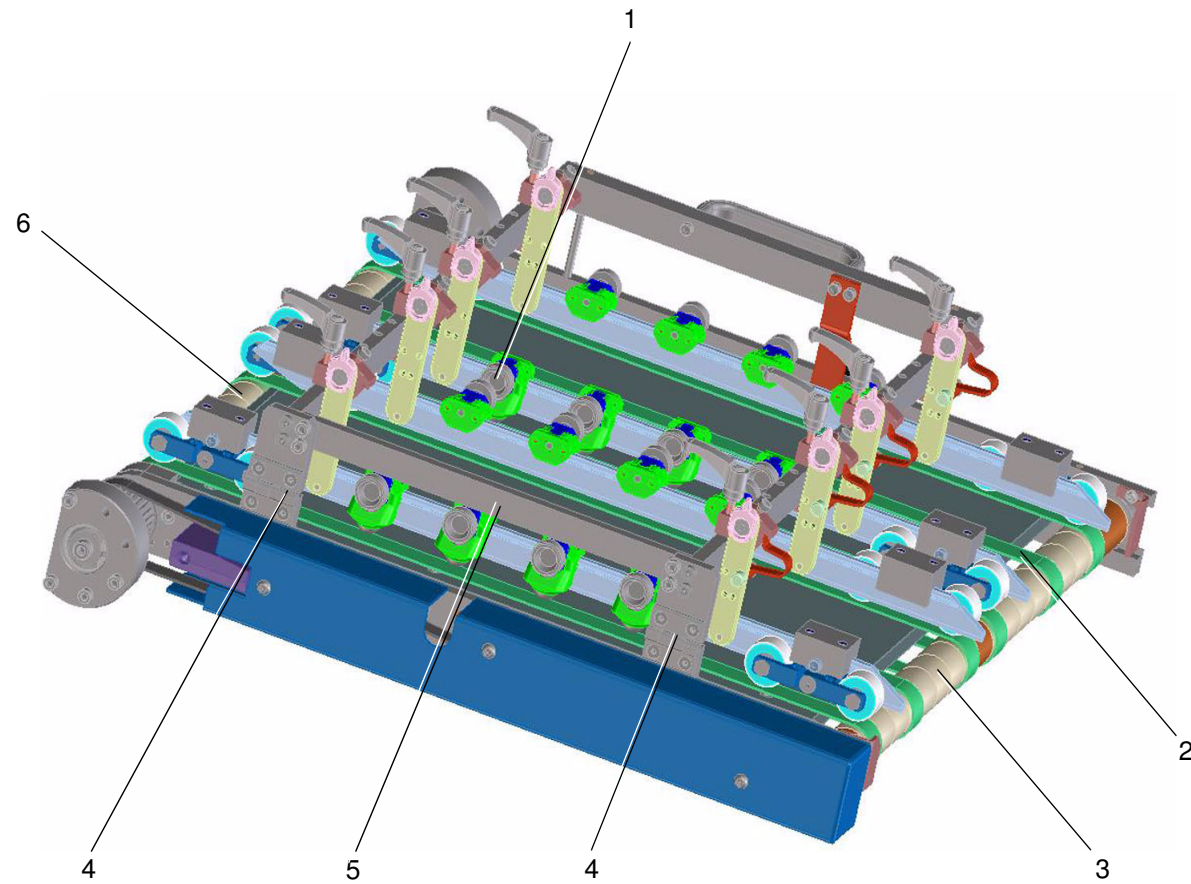
|   |                          |               |            |  |  |
|---|--------------------------|---------------|------------|--|--|
|  | Querschneider<br>Sheeter | ETL_SVC521C   | <b>1.5</b> | <b>Schneideinheit kpl.</b><br><b>Cutting unit cpl.</b><br><b>Unité de coupe cpl.</b> | <br><b>54</b> |
|   |                          | Version: V1.2 |            |  |  |



|   |                          |               |            |  |  |
|---|--------------------------|---------------|------------|--|--|
|  | Querschneider<br>Sheeter | ETL_SVC521C   | <b>1.6</b> | Überleittisch kpl.<br>Conveyer table cpl.<br>Groupe de pliage cpl. | <br><b>55</b> |
|   |                          | Version: V1.2 |            |  |  |



| <b>Pos.:<br/>Nr.:<br/>N°:</b> | <b>Bezeichnung</b>        | <b>Designation</b>         | <b>Désignation</b>              | <b>Teile-Nr.:<br/>Partial-No.:<br/>Numéro partiel:</b> |
|-------------------------------|---------------------------|----------------------------|---------------------------------|--|
|                               | <b>Überleittisch kpl.</b> | <b>conveyer table cpl.</b> | <b>groupe de pliage cpl.</b>    | <b>791.7900.0001</b>                                   |
| 1                             | Bändertisch lang. kpl.    | belt table long cpl.       | table de bande long cpl.        | 791.7900.0012  |
| 2                             | Grundrahmen kpl.          | basic frame cpl.           | cadre de base                   | 791.7900.0023  |
| 3                             | Schwenkarm kpl.           | swivel arm                 | bras pivotant                   | 791.7900.0006  |
| 4                             | Bändertisch kurz kpl.     | belt table short cpl.      | table de bande court cpl.       | 791.7900.0004  |
| 5                             | Ausschleusweiche kpl.     | waste sheet deflector cpl. | défecteur d'éjection cpl.       | 791.7900.0019  |
| 6                             | Niederhalter kpl.         | smoother cpl.              | dispositif plaque-feuilles cpl. | 791.7900.0024  |



Querschneider  
Sheeter

ETL\_SVC521C

Version: V1.2



**1.6**

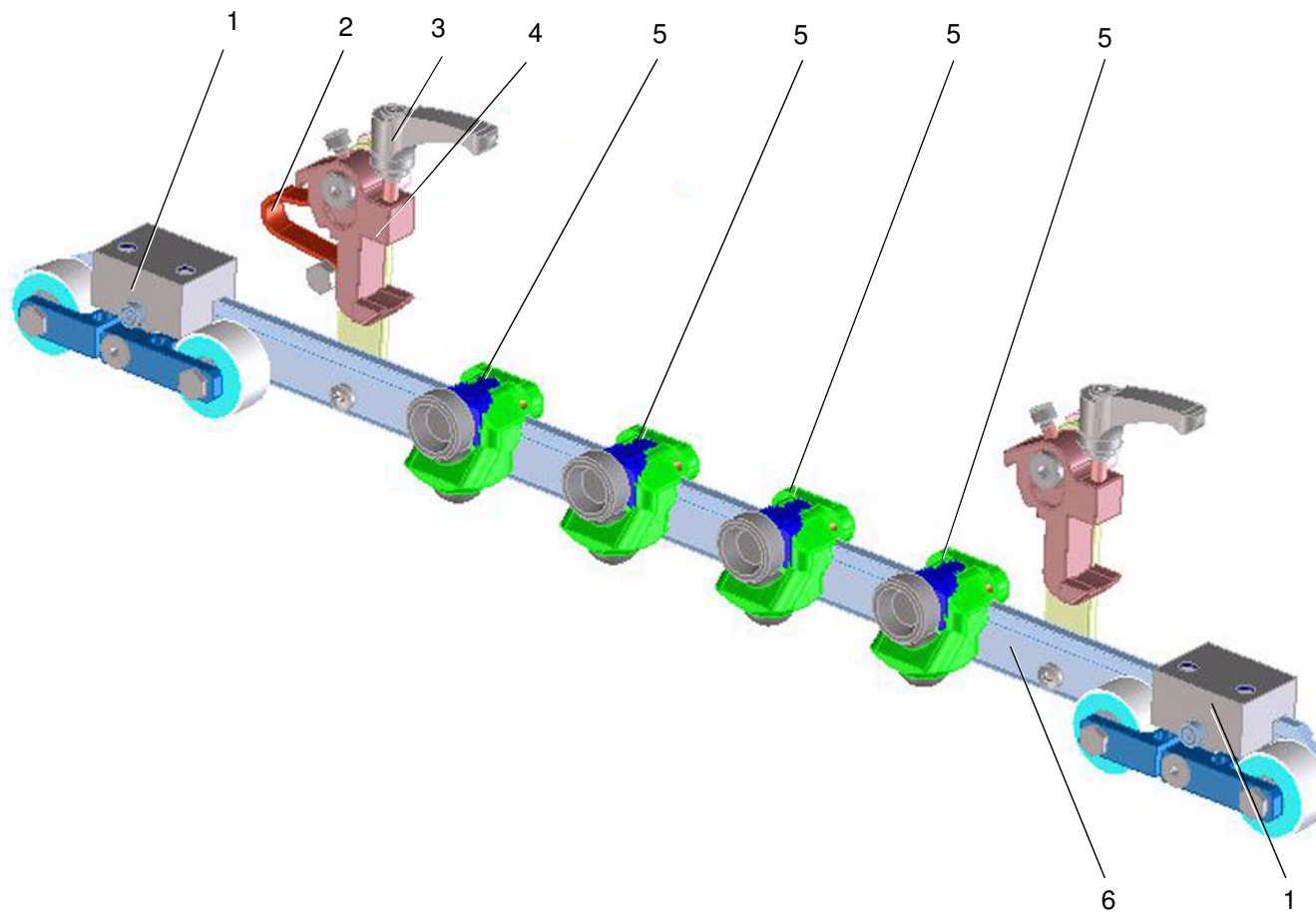
Überleittisch kpl.  
Conveyer table cpl.  
Groupe de pliage cpl.





57

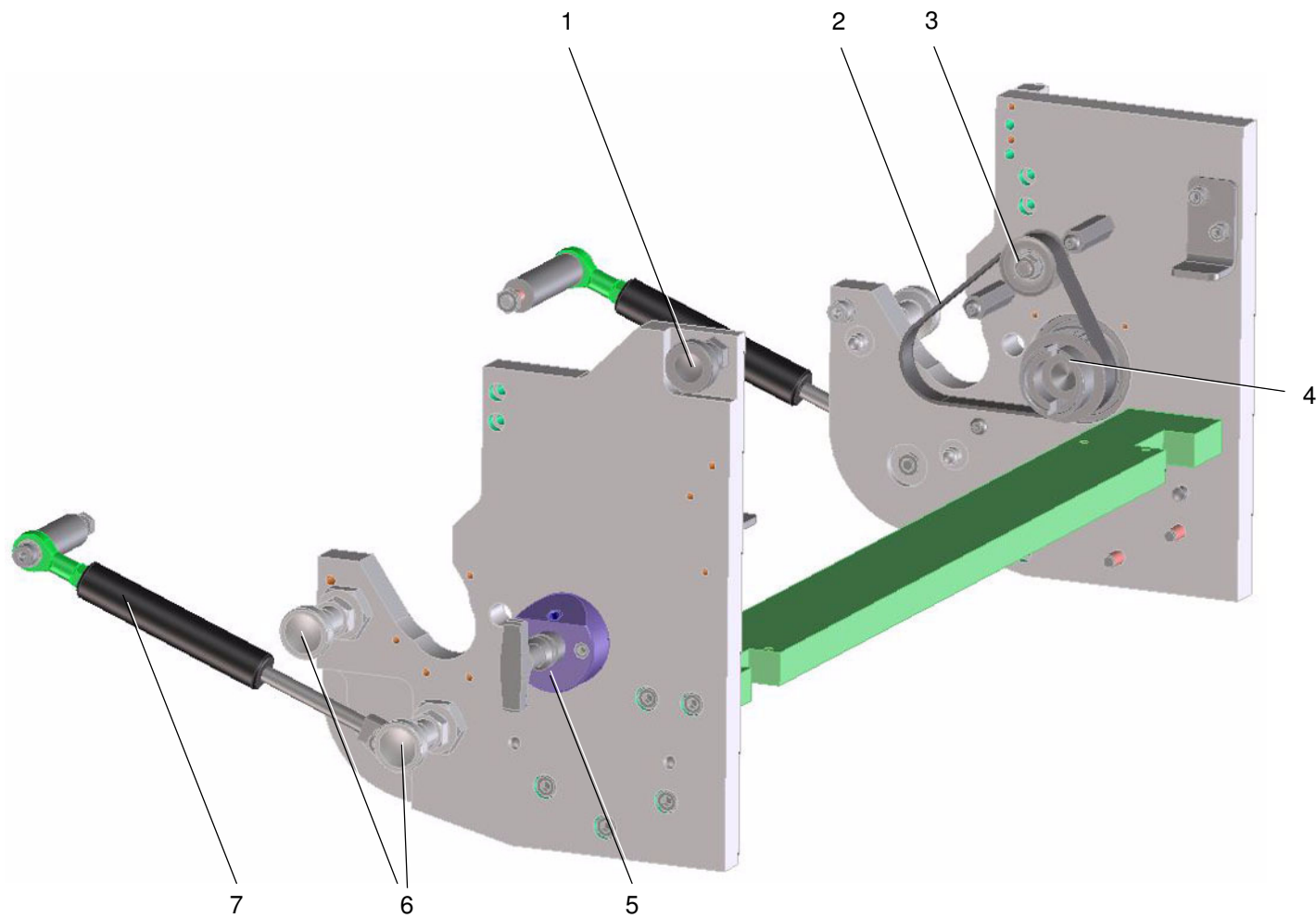
| <b>Pos.:<br/>Nr.:<br/>N°:</b> | <b>Bezeichnung</b>            | <b>Designation</b>                  | <b>Désignation</b>                             | <b>Teile-Nr.:<br/>Partial-No.:<br/>Numéro partiel:</b> |
|-------------------------------|-------------------------------|-------------------------------------|--|--|
|                               | <b>Bändertisch lang. kpl.</b> | <b>belt table long cpl.</b>         | <b>table de bande long cpl.</b>                | <b>791.7900.0012</b>                                   |
| 1                             | Niederhalter kpl.             | smoother cpl.                       | dispositif plaque-feuilles                     | 791.7900.0017  |
| 2                             | Bänder                        | tapes                               | courroie                                       | 4003459  |
| 3                             | Bandwalze<br>Rillenkugellager | tape roller<br>grooved ball bearing | tape roller<br>grooved ball bearing            | 791.7924.0005<br>0109786                               |
| 4                             | Anschraubscharnier            | hinge                               | charnière                                      | 0101614  |
| 5                             | Rahmen kpl.                   | frame cpl.                          | châssis cpl.                                   | 791.7900.0047  |
| 6                             | Bandwalze<br>Rillenkugellager | tape roller<br>grooved ball bearing | rouleau de tapis<br>roulement rainuré à billes | 791.7924.0004<br>0109786                               |

|   |                          |               |            |   |  |
|---|--------------------------|---------------|------------|---|--|
|  | Querschneider<br>Sheeter | ETL_SVC521C   | <b>1.6</b> | <b>Überleittisch kpl.</b><br><b>Conveyer table cpl.</b><br><b>Groupe de pliage cpl.</b> | <br><b>58</b> |
|   |                          | Version: V1.2 |            |   |  |





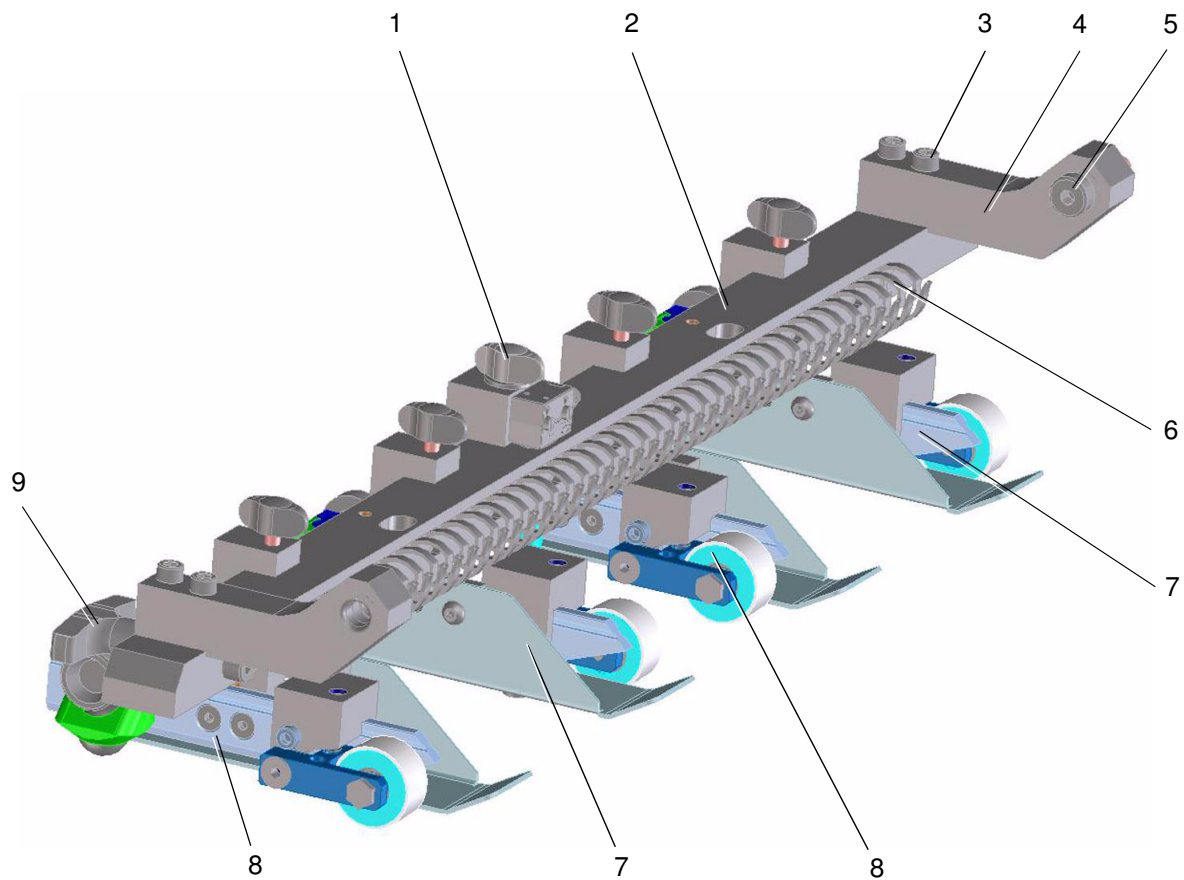
| <b>Pos.:<br/>Nr.:<br/>N°:</b> | <b>Bezeichnung</b>       | <b>Designation</b>   | <b>Désignation</b>                     | <b>Teile-Nr.:<br/>Partial-No.:<br/>Numéro partiel:</b> |
|-------------------------------|--------------------------|----------------------|--|--|
|                               | <b>Niederhalter kpl.</b> | <b>smoother cpl.</b> | <b>dispositif plaque-feuilles cpl.</b> | <b>791.7900.0017</b>                                   |
| 1                             | Niederhalterrolle        | high-speed-wheel     | galet de transport                     | 791.7900.0008  |
| 2                             | Feder                    | spring               | ressort                                | 10.6485.01   |
| 3                             | Klemmhebel               | clamping lever       | levier de blocage                      | 0100565  |
| 4                             | Halter                   | support              | support                                | 08.6415.00   |
| 5                             | Kugelhalter              | ball holder          | règle à billes; support à billes       | 10.6400.71   |
|                               | Kugel, Stahl             | steel balls          | billes en acier                        | 0110262  |
|                               | Kugel, Kunststoff        | plastic balls        | billes en plastique                    | 0110288  |
| 6                             | Dämpferleiste            | smoother bar         | règle d'amortissement                  | 791.7941.0008  |

|   |                          |               |            |   |  |
|---|--------------------------|---------------|------------|---|--|
|  | Querschneider<br>Sheeter | ETL_SVC521C   | <b>1.6</b> | <b>Überleittisch kpl.</b><br><b>Conveyer table cpl.</b><br><b>Groupe de pliage cpl.</b> | <br><b>60</b> |
|   |                          | Version: V1.2 |            |   |  |





| Pos.:<br>Nr.:<br>N°: | Bezeichnung  | Designation   | Désignation  | Teile-Nr.:<br>Partial-No.:<br>Numéro partiel:                              |
|----------------------|--|---|--|--|
|                      | <b>Grundrahmen kpl.</b>  | <b>base frame cpl.</b>  | <b>cadre de base cpl.</b>  | <b>791.7900.0023</b>   |
| 1                    | Rastbolzen   | indexing bolt   | boulon d'arrêt   | 1314160  |
| 2                    | Zahnriemen   | toothed belt  | courroie dentée  | 4003447  |
| 3                    | Riemenspanner kpl.<br>Zahnriemenrad  | belt tightener cpl.<br>toothed belt gear  | tendeur de courroie cpl.<br>pignon de courroie dentée                                  | 791.7900.0022<br>791.7936.0004   |
| 4                    | Hauptlagerflansch kpl.   | flange  | bride  | 791.7900.0002  |
| 5                    | Steckachse<br>Lagerbuchse<br>Steckachse<br>T-Griff<br>Sicherungsring<br>O-Ring | plug bearing<br>bearing bolt<br>plug bearing<br>t-shaped grip<br>retaining ring<br>o-seal | axe avec bride<br>coussinet<br>axe avec bride<br>poignée en T<br>jonc<br>joint torique | 22.5300.001<br>22.5311.005<br>22.5325.011<br>0100260<br>0087531<br>0101105 |
| 6                    | Rastbolzen   | indexing bolt   | boulon d'arrêt   | 1314160  |
| 7                    | Gasdruckfeder<br>Distanz, A-Seite<br>Distanz, B-Seite                          | pneumatic spring<br>distance<br>distance  | ressort pneumatique<br>distance<br>distance  | 4003448<br>791.7925.0004<br>791.7925.0005                                  |

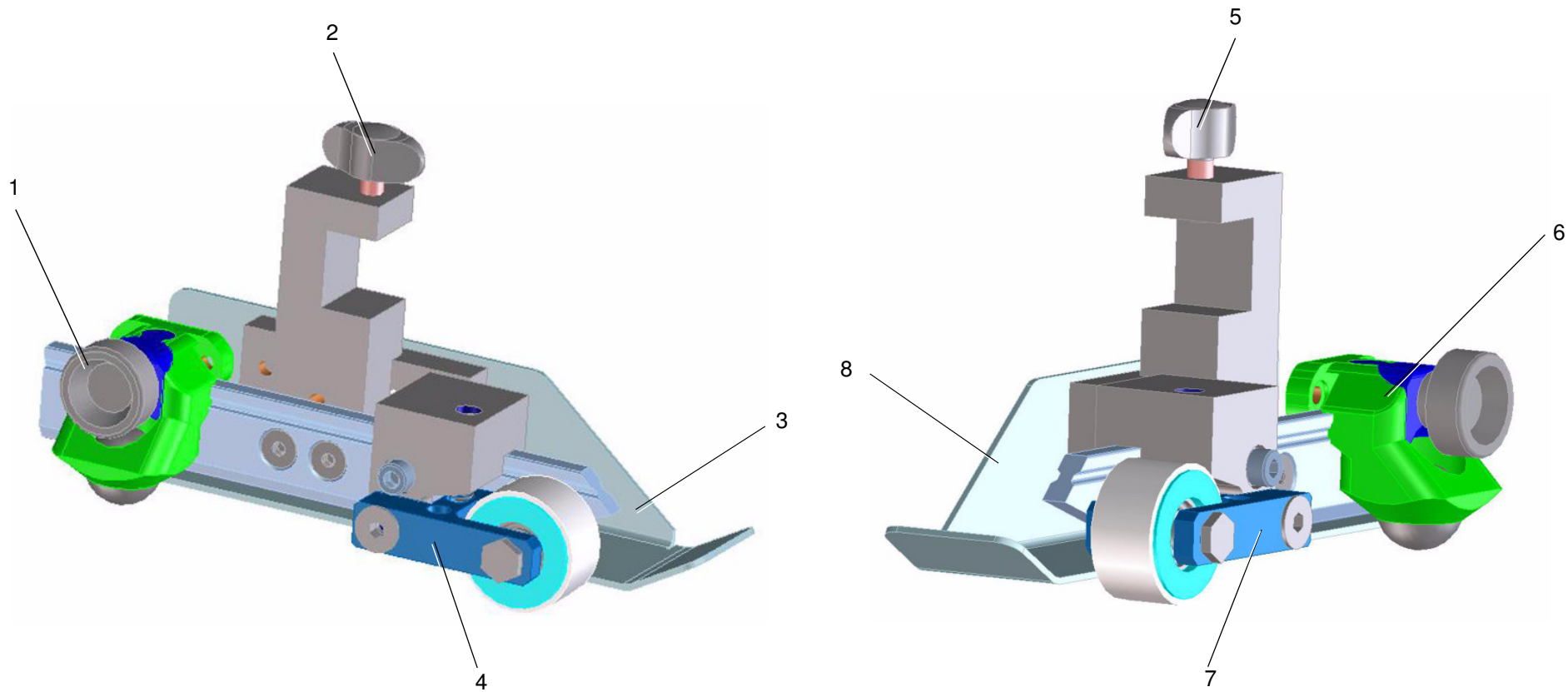
|   |                          |               |            |   |  |
|---|--------------------------|---------------|------------|---|--|
|  | Querschneider<br>Sheeter | ETL_SVC521C   | <b>1.6</b> | <b>Überleittisch kpl.</b><br><b>Conveyer table cpl.</b><br><b>Groupe de pliage cpl.</b> | <br><b>62</b> |
|   |                          | Version: V1.2 |            |   |  |







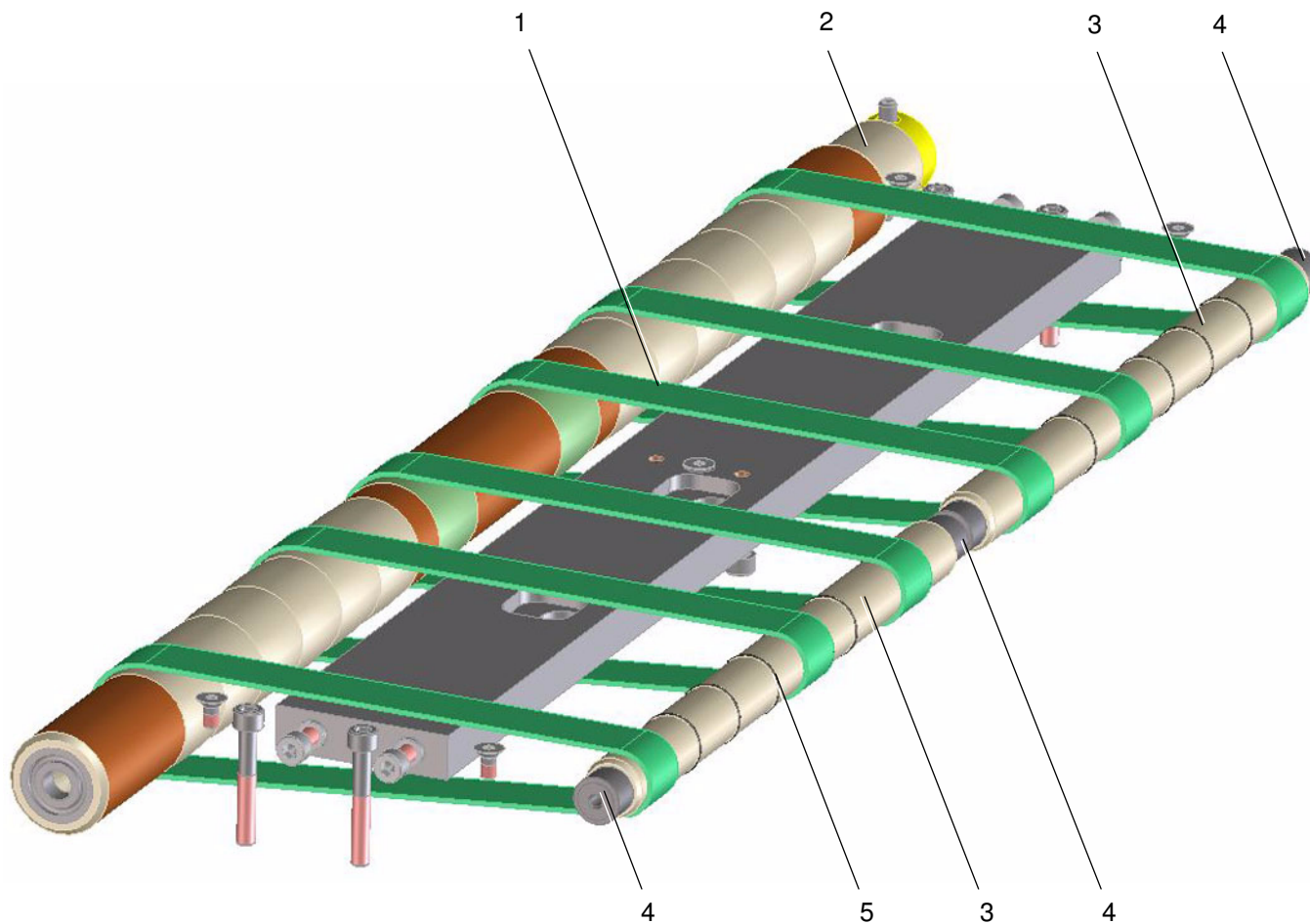
| <b>Pos.:<br/>Nr.:<br/>N°:</b> | <b>Bezeichnung</b>         | <b>Designation</b>              | <b>Désignation</b>                | <b>Teile-Nr.:<br/>Partial-No.:<br/>Numéro partiel:</b> |
|-------------------------------|----------------------------|---------------------------------|-----------------------------------|--|
|                               | <b>Schwenkarm kpl.</b>     | <b>swivel arm cpl.</b>          | <b>bras pivotant cpl.</b>         | <b>791.7900.0006</b>                                   |
| 1                             | Lichtschanke kpl.          | light barrier cpl.              | barrière lumineuse cpl.           | 791.79000.0018   |
| 2                             | Traverse                   | cross bar                       | traverse                          | 791.7941.0002  |
| 3                             | Schraube                   | screw                           | vis                               | 0088856.5  |
| 4                             | Lasche                     | bracket                         | attache                           | 791.7944.0004  |
| 5                             | Passschraube<br>Bundbuchse | fitting screw<br>flange bushing | boulon ajusté<br>douille à collet | 0096214<br>0111410                                     |
| 6                             | Kabelkanal                 | cable conduit                   | caniveau de câbles                | 1280304  |
| 7                             | Niederhalter kpl.          | smoother cpl.                   | dispositif plaque-feuilles cpl.   | 791.7900.0010  |
| 8                             | Niederhalter kpl.          | smoother cpl.                   | dispositif plaque-feuilles cpl.   | 791.7900.0007  |
| 9                             | T-Griff<br>Schraube        | t-shaped grip<br>screw          | poignée en T<br>vis               | 0100260<br>0089037.0                                   |

|   |                          |               |            |   |  |
|---|--------------------------|---------------|------------|---|--|
|  | Querschneider<br>Sheeter | ETL_SVC521C   | <b>1.6</b> | <b>Überleittisch kpl.</b><br><b>Conveyer table cpl.</b><br><b>Groupe de pliage cpl.</b> | <br><b>64</b> |
|   |                          | Version: V1.2 |            |   |  |





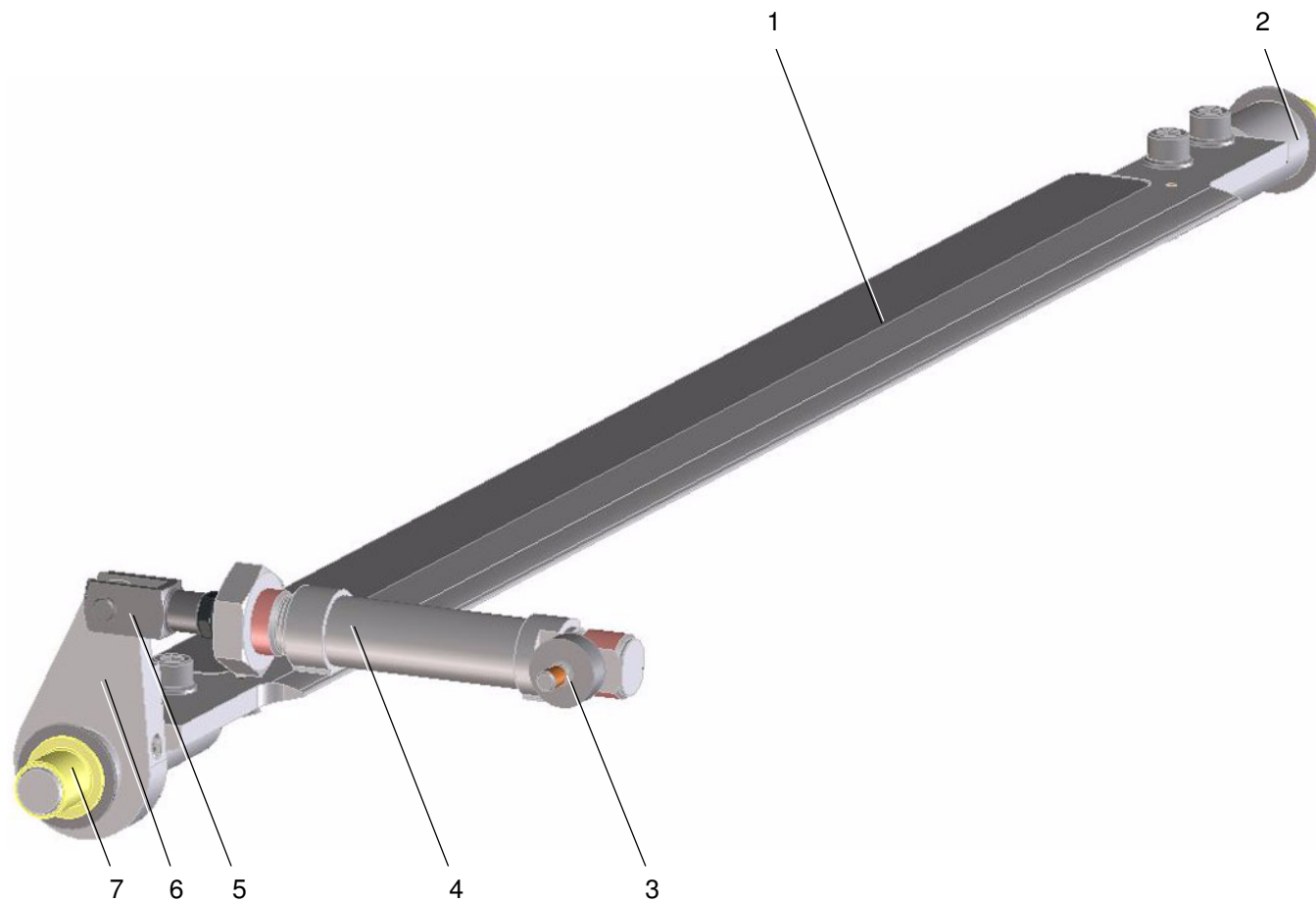
| Pos.:<br>Nr.:<br>N°: | Bezeichnung                      | Designation                     | Désignation                              | Teile-Nr.:<br>Partial-No.:<br>Numéro partiel: |
|----------------------|----------------------------------|---------------------------------|--|---|
|                      | <b>Niederhalterrolle kpl.</b>    | <b>high-speed-wheel cpl.</b>    | <b>galet de transport cpl.</b>           | <b>791.7900.0007</b>                          |
| 1                    | Kugelhalter kpl.<br>Kugel, Stahl | ball holder cpl.<br>steel balls | support à billes cpl.<br>billes en acier | 10.6400.71<br>0110262                         |
| 2                    | Miniwing                         | wing screw                      | vis à oreilles                           | 1318435                                       |
| 3                    | Niederhalter                     | smoother                        | dispositif plaque-feuilles               | 791.7962.0002                                 |
| 4                    | Rolle kpl.                       | roller cpl.                     | rouleau cpl.                             | 791.7900.0009                                 |
|                      | <b>Niederhalterrolle kpl.</b>    | <b>high-speed-wheel cpl.</b>    | <b>galet de transport cpl.</b>           | <b>791.7900.0010</b>                          |
| 5                    | Miniwing                         | wing screw                      | vis à oreilles                           | 1318435                                       |
| 6                    | Kugelhalter kpl.<br>Kugel, Stahl | ball holder cpl.<br>steel balls | support à billes cpl.<br>billes en acier | 10.6400.71<br>0110262                         |
| 7                    | Rolle kpl.                       | roller cpl.                     | rouleau cpl.                             | 791.7900.0011                                 |
| 8                    | Niederhalter                     | smoother                        | dispositif plaque-feuilles               | 791.7962.0003                                 |

|   |                          |               |            |   |  |
|---|--------------------------|---------------|------------|---|--|
|  | Querschneider<br>Sheeter | ETL_SVC521C   | <b>1.6</b> | <b>Überleittisch kpl.</b><br><b>Conveyer table cpl.</b><br><b>Groupe de pliage cpl.</b> | <br><b>66</b> |
|   |                          | Version: V1.2 |            |   |  |



| <b>Pos.:<br/>Nr.:<br/>N°:</b> | <b>Bezeichnung</b>                 | <b>Designation</b>                       | <b>Désignation</b>                                  | <b>Teile-Nr.:<br/>Partial-No.:<br/>Numéro partiel:</b> |
|-------------------------------|------------------------------------|--|---|--|
|                               | <b>Bändertisch kurz. kpl.</b>      | <b>belt table short cpl.</b>             | <b>table de bande court cpl.</b>                    | <b>791.7900.0004</b>                                   |
| 1                             | Band                               | belt                                     | courroie  | 4003458  |
| 2                             | Bandwalze kpl.<br>Rillenkugellager | tape roller cpl.<br>grooved ball bearing | rouleau de tapis cpl.<br>roulement rainuré à billes | 791.7900.0005<br>0109611                               |
| 3                             | Welle                              | shaft                                    | arbre   | 791.7921.0002  |
| 4                             | Kurvenrolle                        | short stroke cylinder                    | cylindre  | 0111744  |
| 5                             | O-Ring                             | o-seal                                   | joint torique                                       | 0101125  |

|   |                          |               |            |   |  |
|---|--------------------------|---------------|------------|---|--|
|  | Querschneider<br>Sheeter | ETL_SVC521C   | <b>1.6</b> | <b>Überleittisch kpl.</b><br><b>Conveyer table cpl.</b><br><b>Groupe de pliage cpl.</b> | <br><b>68</b> |
|   |                          | Version: V1.2 |            |   |  |

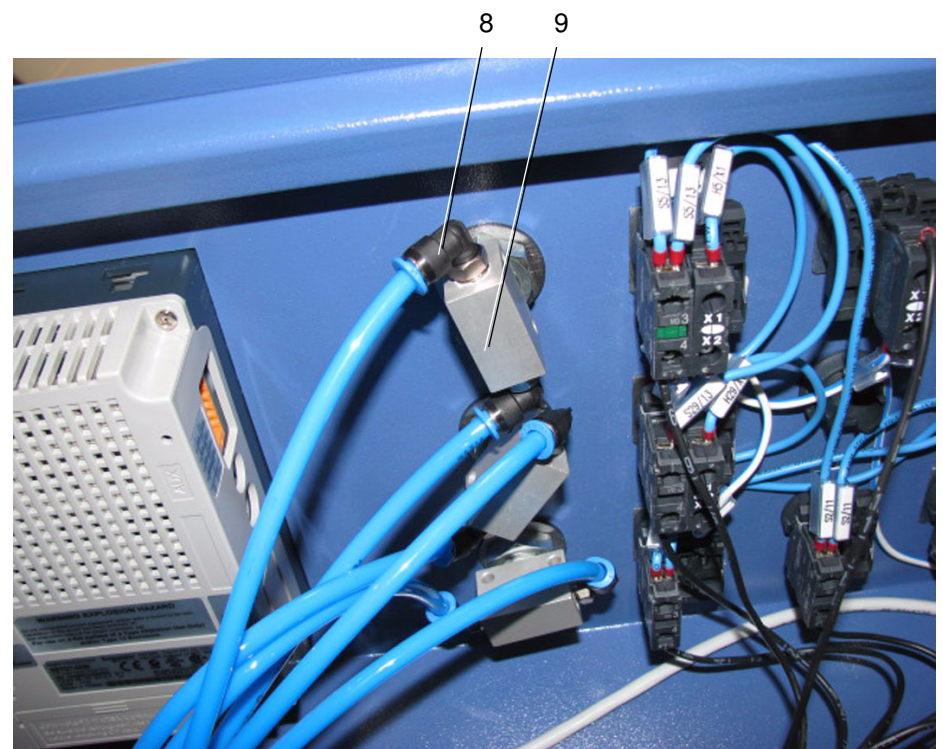
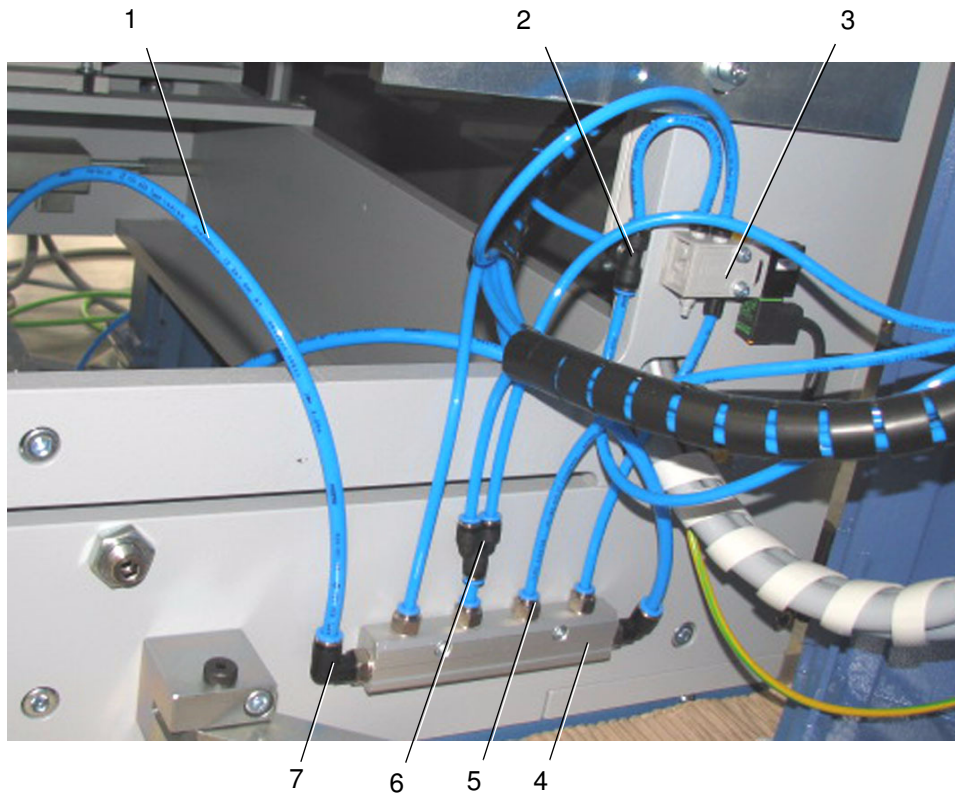


| Pos.:<br>Nr.:<br>N°: | Bezeichnung   | Designation   | Désignation   | Teile-Nr.:<br>Partial-No.:<br>Numéro partiel:                 |
|----------------------|---|---|---|---|
|                      | <b>Ausschleusweiche kpl.</b>  | <b>waste sheet deflector cpl.</b>                       | <b>défecteur d'éjection cpl.</b>  | <b>791.7900.0019</b>  |
| 1                    | Ausschleusweiche  | ejector   |   | 791.7941.0020   |
| 2                    | Achse, A-Seite<br>Gleitlager<br>Axialscheibe<br>Schraube<br>Scheibe | axle<br>friction bearing<br>axial disk<br>screw<br>disk | axe<br>palier lisse<br>disque axial<br>vis<br>disque                    | 791.7925.0002<br>4003444<br>4002535<br>0088823.5<br>0086116.5 |
| 3                    | Passschraube<br>Passscheibe<br>Passscheibe<br>Distanz               | fitting screw<br>shim ring<br>shim ring<br>distance     | boulon ajusté<br>rondelle d'ajustage<br>rondelle d'ajustage<br>distance | 0096163<br>0092200<br>0092199<br>791.7926.0004                |
| 4                    | Pneumatikzylinder<br>Steckverbindung                                | pneumatic cylinder<br>union joint                       | vérin pneumatique<br>raccord vissé                                      | 4001566<br>-  |
| 5                    | Gabelkopf   |   |   | 4001571   |
| 6                    | Gelenk<br>Gewindestift  | raccord vissé<br>Articulation                           | articulation<br>vis sans tête   | 791.7944.0019<br>0089540                                      |
| 7                    | Achse, B-Seite<br>Gleitlager<br>Axialscheibe<br>Schraube<br>Scheibe | axle<br>friction bearing<br>axial disk<br>screw<br>disk | axe<br>palier lisse<br>disque axial<br>vis<br>disque                    | 791.7925.0003<br>4003444<br>4002535<br>0088823.5<br>0086116.5 |

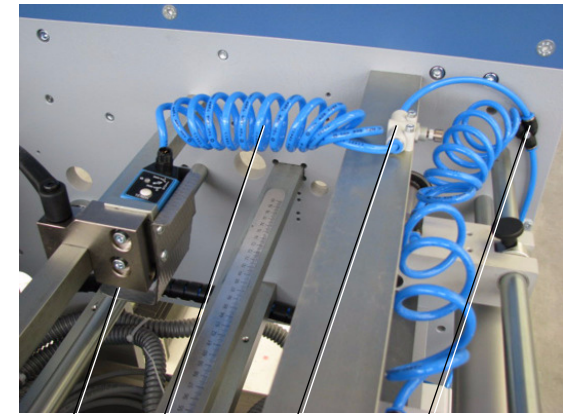
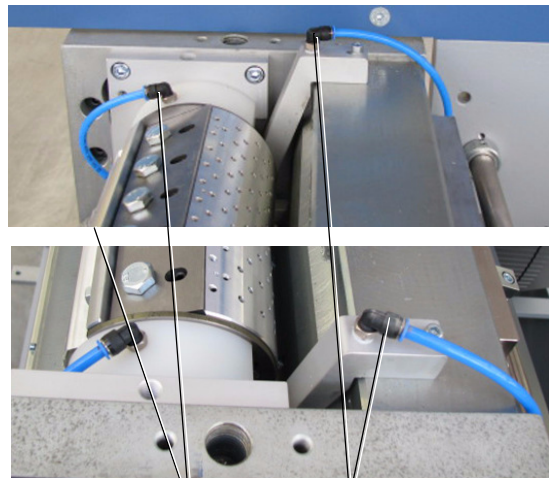
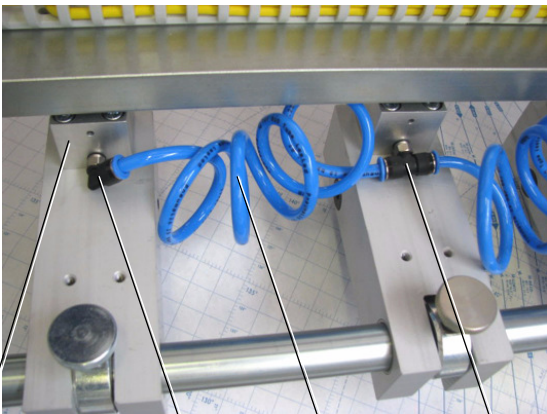
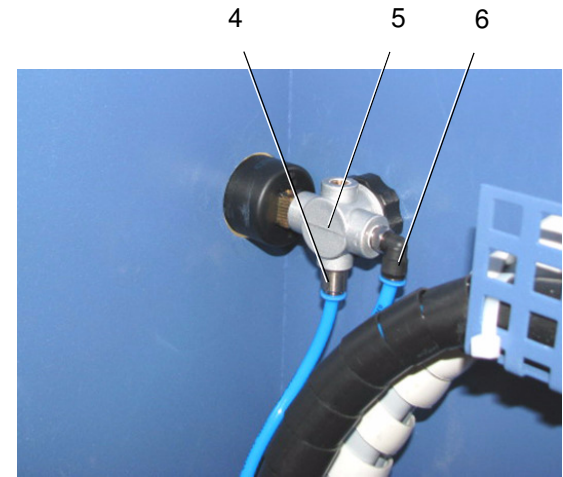
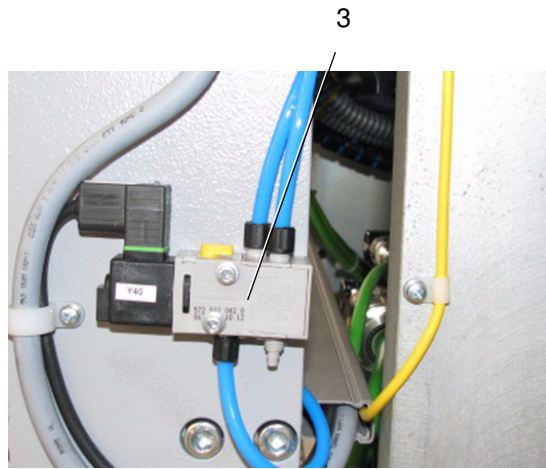
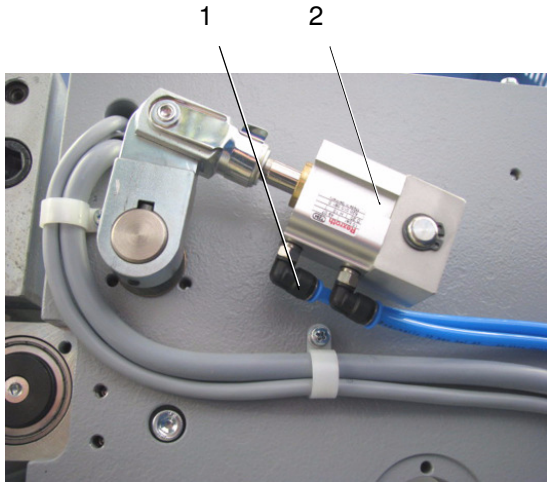




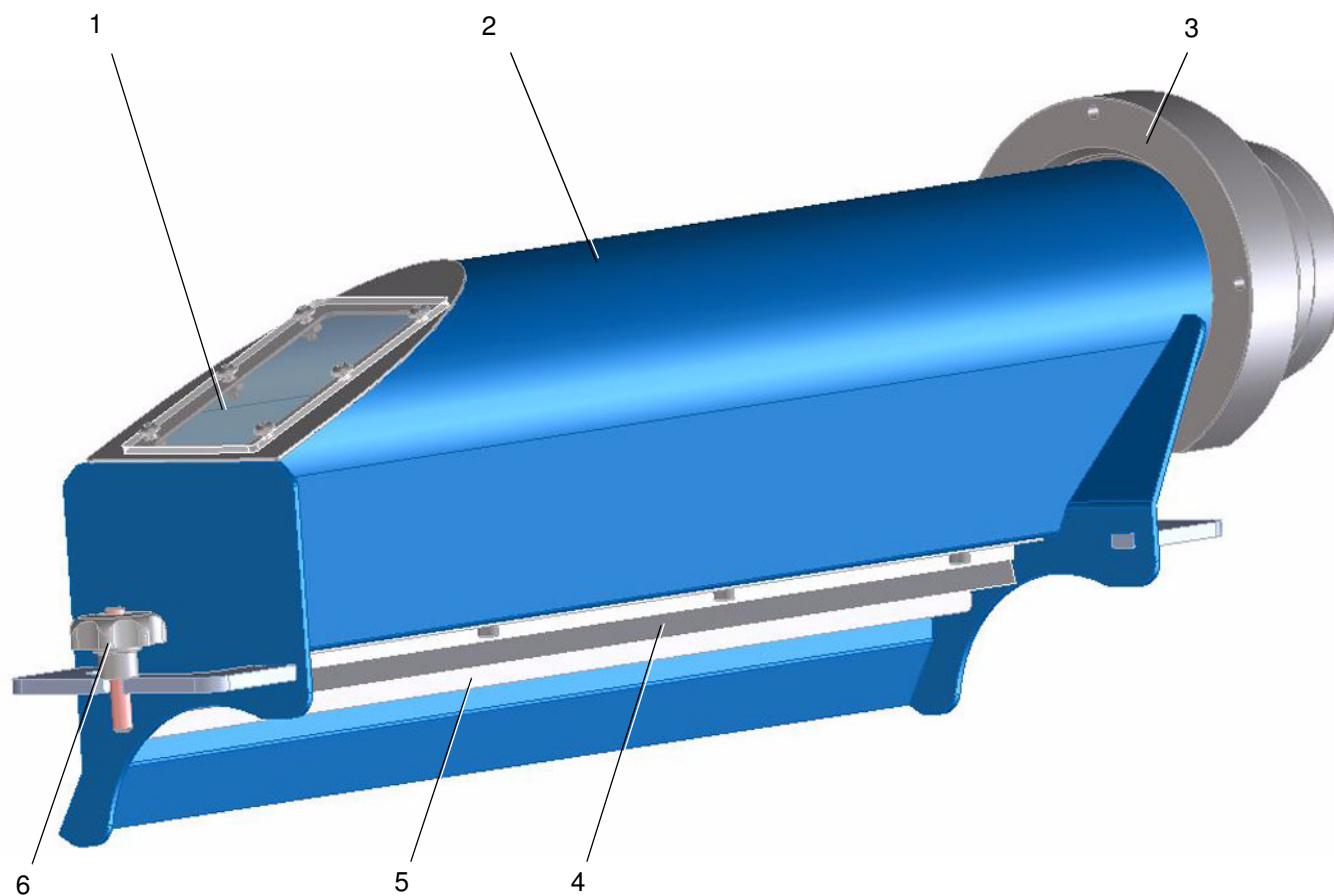
| Pos.:<br>Nr.:<br>N°: | Bezeichnung  | Designation   | Désignation  | Teile-Nr.:<br>Partial-No.:<br>Numéro partiel:  |
|----------------------|--|---|--|--|
| 1                    | Lichttaster B 11 kpl.<br>Lichttaster<br>Anschlussleitung   | light sensor B11 cpl.<br>light sensor<br>connecting line  | barrière lumineuse B11 cpl.<br>barrière lumineuse<br>ligne de branchement  | 791.7900.0018<br>1322981<br>791.1087.0037  |
| 2                    | Sicherheitsschalter kpl.<br>Sicherheitsschalter<br>Sicherheitsschalter<br>Betätigeraufnahme kpl.<br>Betätiger<br>Betätiger<br>Bügelgriff | safety switch cpl.<br>safety switch<br>safety switch<br>actuateur retainer<br>actuator<br>actuator<br>bow-type handle | interrupteur de sécurité cpl.<br>interrupteur de sécurité<br>interrupteur de sécurité<br>logement de actionneur<br>actionneur<br>actionneur<br>poignée en forme d'étrier | 791.7800.0002<br>1709237<br>4001145<br>791.7800.005<br>4001146<br>4003745<br>4003743 |
| 3                    | Induktiver Näherungsschalter B18<br>Halter<br>Anschlussleitung   | nductive sensor B18<br>holder<br>connecting line  | détecteur de proximité inductif B18<br>support<br>ligne de branchement   | 1712470<br>791.6644.0004<br>791.1087.0035  |
| 4                    | Bahnstauererkennung B12 kpl.<br>Lichttaster<br>Anschlussleitung  | jam detection B12 cpl.<br>light sensor<br>connecting line   | barrière lumineuse<br>ligne de branchement   | 791.7900.0041<br>4002332<br>791.1087.0038  |
| 5                    | Druckmarkenleser Nachrüstung kpl.<br>Druckmarkenleser B128 kpl.<br>Sensor<br>Anschlussleitung  | print mark sensor retrofit kit<br>print mark sensor B128 cpl.<br>sensor<br>connecting line                            | détecteur de contraste Equipement ultérieur<br>détecteur de contraste B128 cpl.<br>réflexe<br>ligne de branchement   | 791.7900.0026<br>791.7900.0025<br>168689<br>791.1087.0040                            |
| 6                    | Bahnstauererkennung B13 kpl.<br>Lichttaster<br>Anschlussleitung  | jam detection B13 cpl.<br>light sensor<br>connecting line   | barrière lumineuse<br>ligne de branchement   | 791.7900.0042<br>4002332<br>791.1087.0039  |
| 7                    | Induktiver Näherungsschalter B19<br>Halter<br>Anschlussleitung   | inductive sensor B19<br>holder<br>connecting line   | détecteur de proximité inductif B19<br>support<br>ligne de branchement   | 1712470<br>791.6644.0004<br>791.1087.0036  |
| 8                    | Sicherheitszuhaltung<br>Betätiger  | solenoid interlock<br>actuator  | dispositif d'interverrouillage<br>actionneur   | 0801472<br>0801498   |



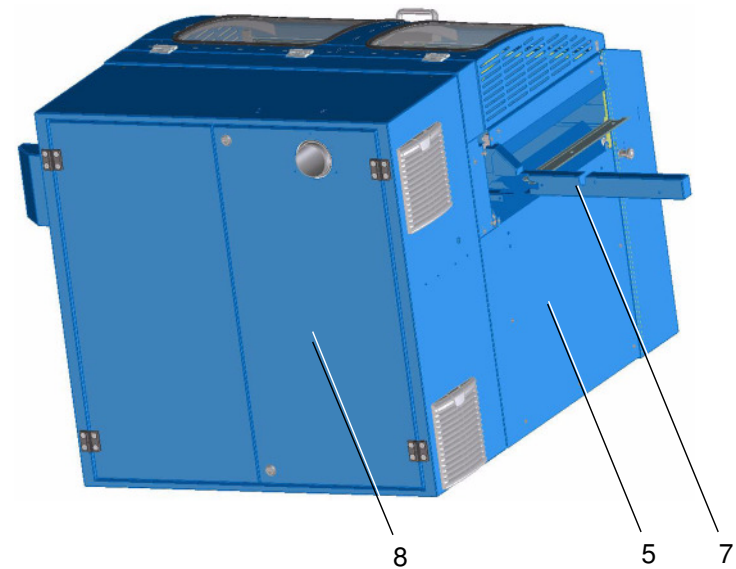
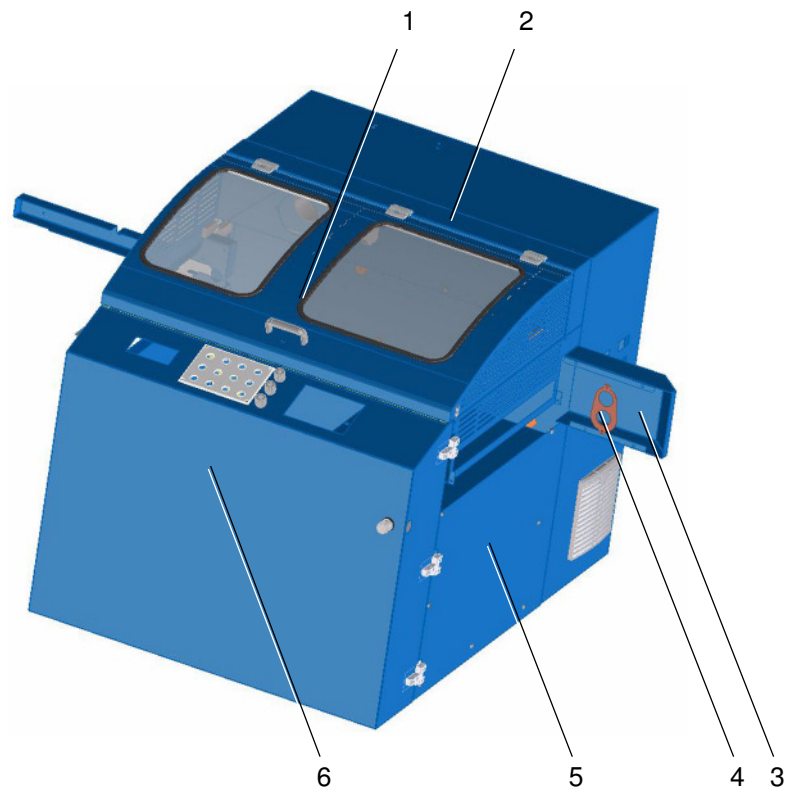
| Pos.:<br>Nr.:<br>N°: | Bezeichnung       | Designation          | Désignation             | Teile-Nr.:<br>Partial-No.:<br>Numéro partiel: |
|----------------------|-------------------|----------------------|-------------------------|---|
| 1                    | Druckluftschlauch | compressed-air hose  | flexible à air comprimé | 4002547                                       |
| 2                    | T-Steckverbindung | T-union joint        | raccord vissé T         | 4003024                                       |
| 3                    | Pneumatikventil   | compressed air valve | soupape                 | 4001539                                       |
| 4                    | Verteiler         | distributor          | distributeur en         | LST3065                                       |
| 5                    | Steckverbindung   | union joint          | raccord vissé           | 0590760                                       |
| 6                    | Y-Steckverbindung | Y-union joint        | raccord vissé Y         | 4002541                                       |
| 7                    | L-Steckverbindung | L-union joint        | raccord vissé L         | 0805762                                       |
| 8                    | L-Steckverbindung | L-union joint        | raccord vissé L         | 0805762                                       |
| 9                    | Drosselventil     | reducing valve       | soupape d'étranglement  | 4003727                                       |



| Pos.:<br>Nr.:<br>N°: | Bezeichnung                       | Designation                      | Désignation                        | Teile-Nr.:<br>Partial-No.:<br>Numéro partiel: |
|----------------------|-----------------------------------|----------------------------------|------------------------------------|---|
|                      | <b>Schwenkzylinder kpl.</b>       | <b>swivelling zylinder</b>       |                                    | <b>791.7900.0036</b>                          |
| 1                    | L-Steckverbindung                 | L-union joint                    | raccord vissé L                    | 153335  |
| 2                    | Pneumatikzylinder kpl.            | compressed air zylinder cpl.     | cylindre                           | 4001614                                       |
|                      | <b>Pneumatikventil</b>            | compressed air valve             | soupape                            |   |
| 3                    | Pneumatikventil Y40               | compressed air valve Y40         | soupape Y40                        | 4001539                                       |
|                      | <b>Druckregelventil</b>           | <b>pressure regulator</b>        | <b>régulateur de pression</b>      |   |
| 4                    | L-Steckverbindung                 | L-union joint                    | raccord vissé L                    | 0697169                                       |
| 5                    | <b>Druckregelventil kpl.</b>      | <b>pressure regulator cpl.</b>   | <b>régulateur de pression cpl.</b> | <b>4002532</b>                                |
| 6                    | Steckverbindung                   | union joint                      | raccord vissé                      | 0590760                                       |
|                      | <b>Druckmarkensensor</b>          | <b>print mark sensor</b>         | <b>détecteur de contraste</b>      | <b>791.7900.0026</b>                          |
| 7                    | Y-Steckverbindung                 | Y-union joint                    | raccord vissé Y                    | 4002541                                       |
| 8                    | Drosselventil                     | reducing valve                   | soupape d'étranglement             | 4003491                                       |
| 9                    | Pneumatikschlauch, spiral         | compressed-air hose, spiral      | flexible à air comprimé, spirale   | 4002868                                       |
| 10                   | Stecknippel                       | plug-in nipple                   | paccord cannelé                    | 4003490                                       |
|                      | <b>Schneidmesser, oben, unten</b> | <b>cutting unit, top, bottom</b> |                                    |   |
| 11                   | Steckverschraubung                | stud bolt                        | boulon                             | 1282243                                       |
|                      | <b>Andrückrolle kpl.</b>          | <b>nip rollers cpl.</b>          |                                    | <b>791.7900.0032</b>                          |
| 12                   | T-Steckverbindung                 | T-union joint                    | raccord vissé T                    | 4003024                                       |
| 13                   | L-Steckverbindung                 | L-union joint                    | raccord vissé L                    | 900145  |
| 14                   | Pneumatikzylinder                 | compressed air zylinder cpl.     | cylindre                           | 4001595                                       |



| Pos.:<br>Nr.:<br>N°: | Bezeichnung                          | Designation                  | Désignation               | Teile-Nr.:<br>Partial-No.:<br>Numéro partiel: |
|----------------------|--------------------------------------|------------------------------|---------------------------|---|
|                      | <b>Absaugung kpl.</b>                | <b>waste ectraction cpl.</b> | <b>exhaustion cpl.</b>    | <b>791.6600.0001</b>                          |
| 1                    | Fenster<br>Linsenschraube<br>Scheibe | window<br>screw<br>disk      | fenêtre<br>vis<br>disque  | 791.6666.0001<br>0095929.5<br>0086090.5       |
| 2                    | Gehäuse<br>Zylinderstift             | housing<br>straight pin      | boîte<br>anneau tolérance | 791.6664.0001<br>0093963                      |
| 3                    | Flansch<br>O-Ring                    | flange<br>o-seal             | bride<br>joint torique    | 791.6627.0001<br>4003451                      |
| 4                    | Bürste                               | brush                        | brosse                    | 791.6608.0001                                 |
| 5                    | Winkel<br>Zylinderschraube           | angle<br>screw               | equerre<br>vis            | 791.6662.0002<br>0088633.5                    |
| 6                    | Sterngriff<br>Gewindestift           | star handle<br>threaded pin  | poignée<br>vis sans tête  | 4003453<br>0089740                            |



Querschneider  
Sheeter

ETL\_SVC521C

Version: V1.2

**1.10**

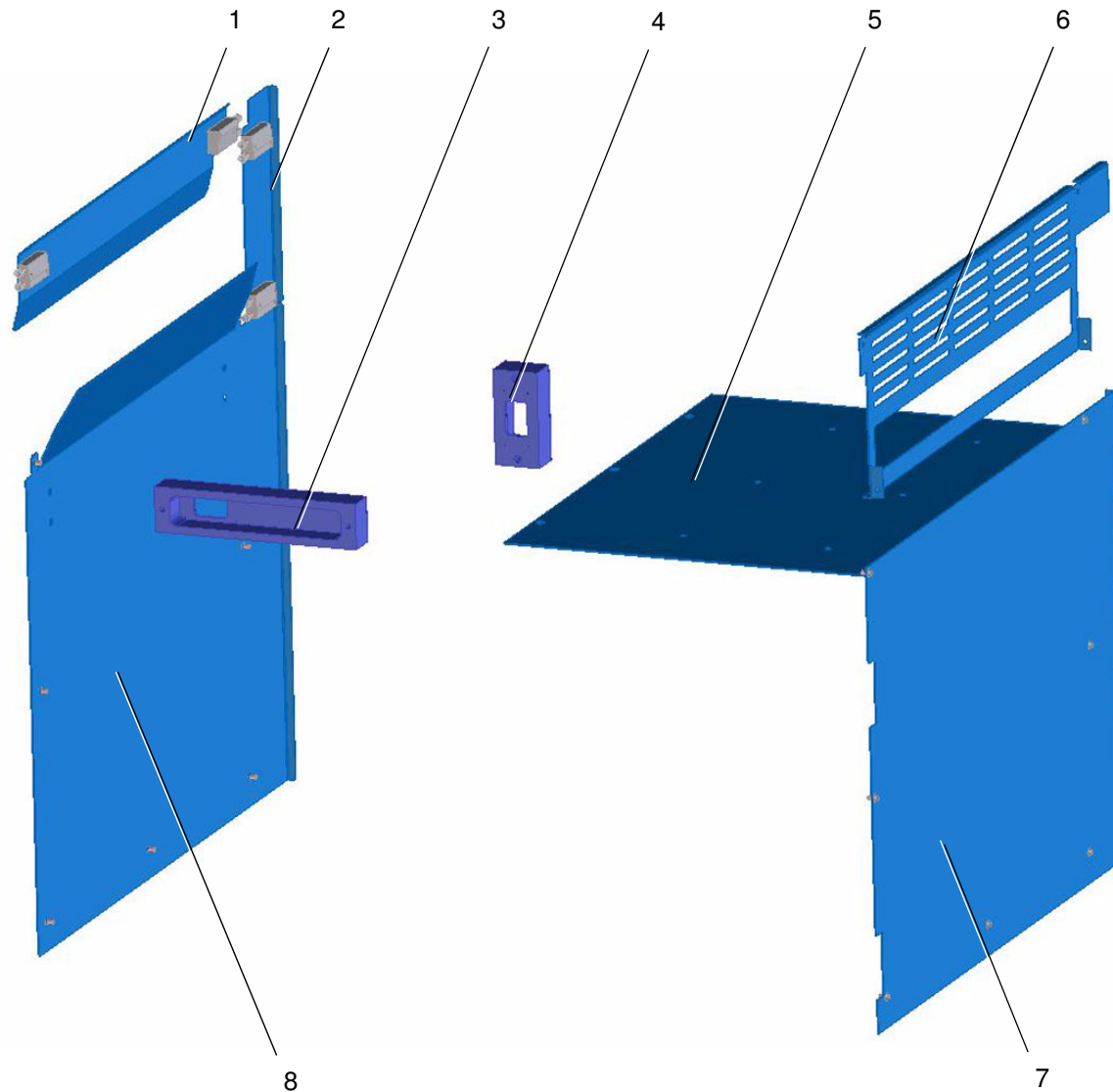
**Schutze  
Guard  
Protection**



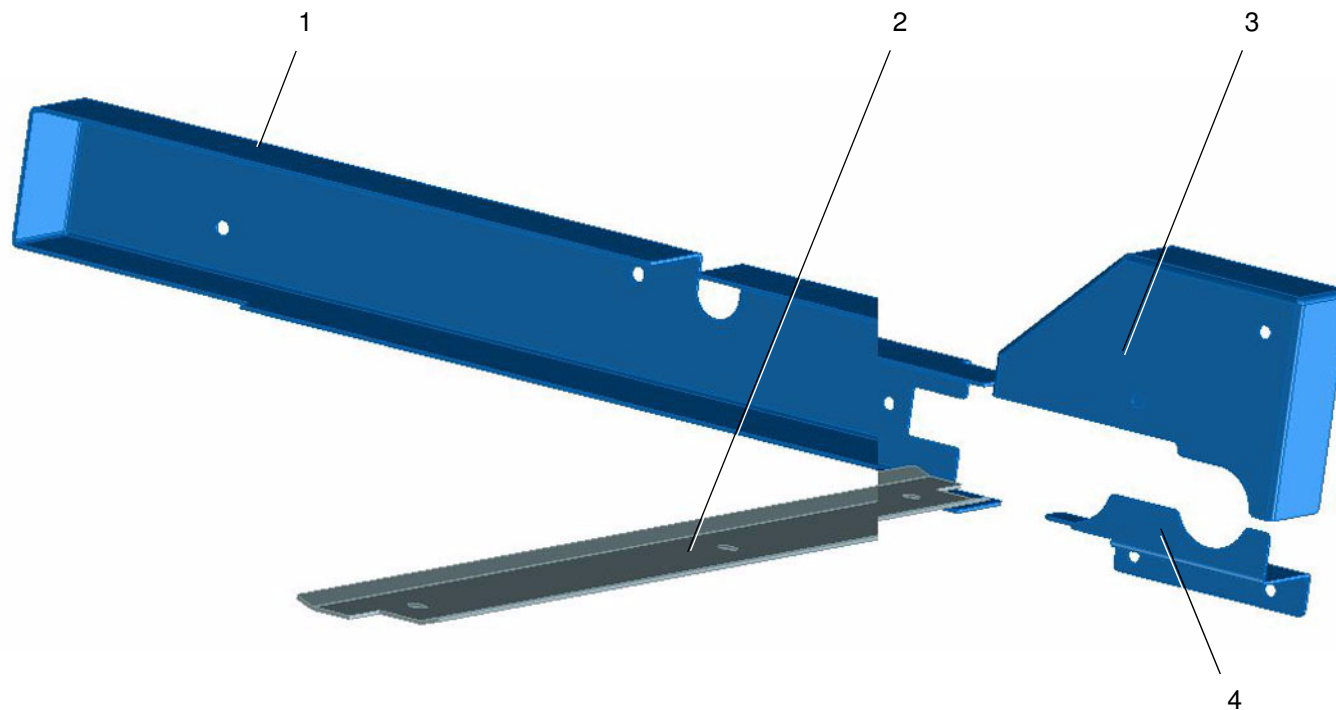
79



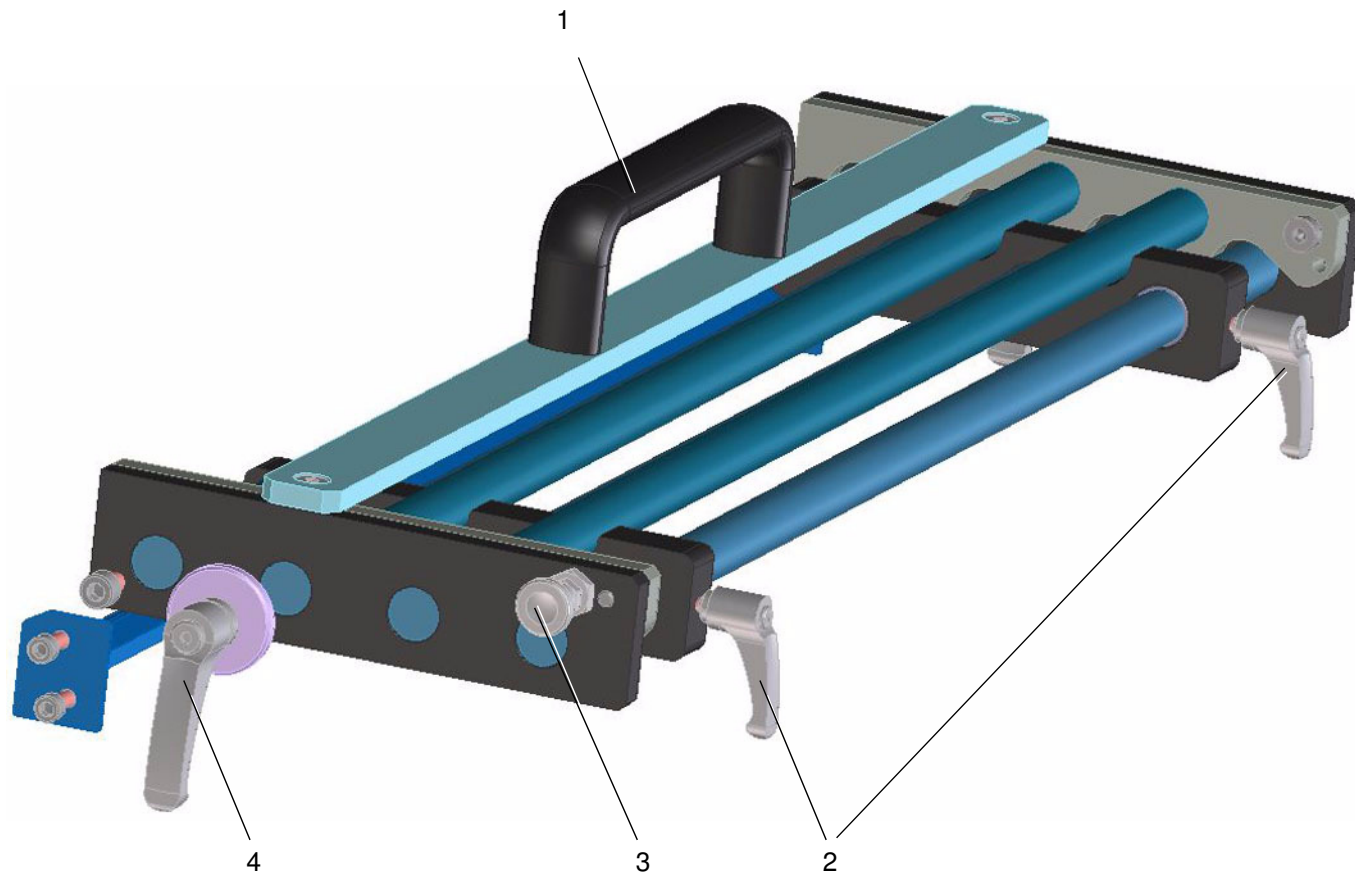
| <b>Pos.:<br/>Nr.:<br/>N°:</b> | <b>Bezeichnung</b>           | <b>Designation</b>             | <b>Désignation</b>                     | <b>Teile-Nr.:<br/>Partial-No.:<br/>Numéro partiel:</b> |
|-------------------------------|------------------------------|--------------------------------|--|--|
|                               | <b>verwendete Stückliste</b> | <b>used parts list</b>         | <b>liste de pièces utilisée</b>        | <b>791.0000.0006</b>                                   |
| 1                             | Schutz kpl.<br>Gasdruckfeder | guard cpl.<br>pneumatic spring | protection cpl.<br>ressort pneumatique | 791.7800.0004<br>4003744                               |
| 2                             | Schutz kpl.                  | guard                          | protection                             | 791.7800.0003  |
| 3                             | Schutz                       | guard                          | protection                             | 791.6761.0001  |
| 4                             | Schutz                       | guard                          | protection                             | 791.6761.0003  |
| 5                             | Schutz Grundgestell kpl.     | guard cpl.                     | protection cpl.                        | 791.7800.0010  |
| 6                             | Schutztauer kpl.             | guard cpl.                     | protection cpl.                        | 791.7800.0008  |
| 7                             | Schutz Überleittisch         | guard                          | protection                             | -  |
| 8                             | Schaltschrank kpl.           | control cabinet cpl.           | armoire électrique cpl.                | 791.0900.0003  |



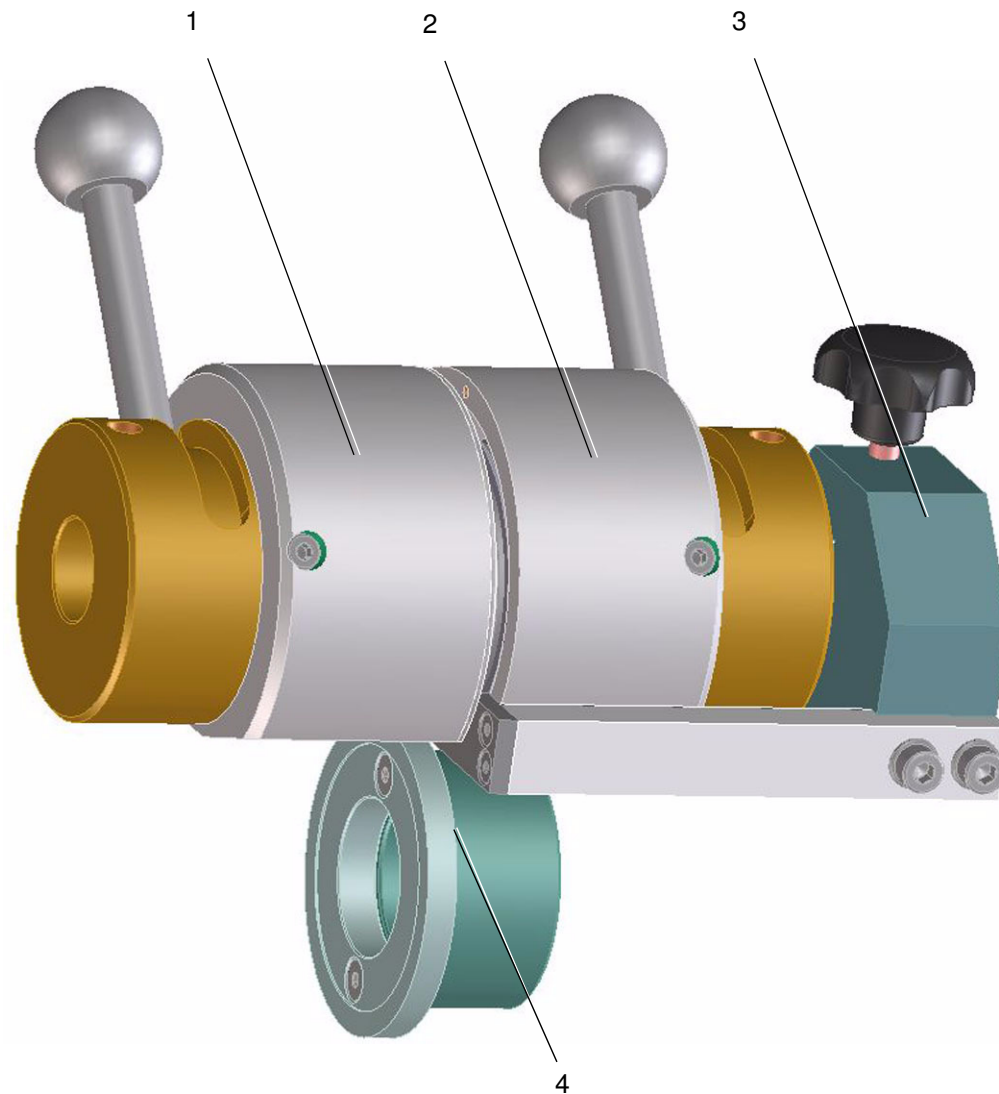
| <b>Pos.:<br/>Nr.:<br/>N°:</b> | <b>Bezeichnung</b>               | <b>Designation</b> | <b>Désignation</b>     | <b>Teile-Nr.:<br/>Partial-No.:<br/>Numéro partiel:</b> |
|-------------------------------|----------------------------------|--------------------|------------------------|--|
|                               | <b>Schutze Grundgestell kpl.</b> | <b>guards base</b> | <b>protection bâti</b> | <b>791.7800.0010</b>                                   |
| 1                             | Schutz                           | guard              | protection             | 791.7861.0003  |
| 2                             | Schutz                           | guard              | protection             | 791.7861.0004  |
| 3                             | Schutz                           | guard              | protection             | SST3577-B  |
| 4                             | Schutz                           | guard              | protection             | SST3577-A  |
| 5                             | Schutz                           | guard              | protection             | 791.7861.0001  |
| 6                             | Schutz                           | guard              | protection             | SST-4-0026   |
| 7                             | Schutz                           | guard              | protection             | SST4144  |
| 8                             | Schutz                           | guard              | protection             | 791.7861.0002  |



| <b>Pos.:<br/>Nr.:<br/>N°:</b> | <b>Bezeichnung</b>           | <b>Designation</b>           | <b>Désignation</b>                      | <b>Teile-Nr.:<br/>Partial-No.:<br/>Numéro partiel:</b> |
|-------------------------------|------------------------------|------------------------------|---|--|
|                               | <b>Schutze Überleittisch</b> | <b>guards conveyor table</b> | <b>protection table de transmission</b> |  |
| 1                             | Schutz                       | guard                        | protection                              | 791.7961.0001  |
| 2                             | Schutz                       | guard                        | protection                              | 791.7961.0004  |
| 3                             | Schutz                       | guard                        | protection                              | 791.7961.0005  |
| 4                             | Schutz                       | guard                        | protection                              | 791.7961.0003  |

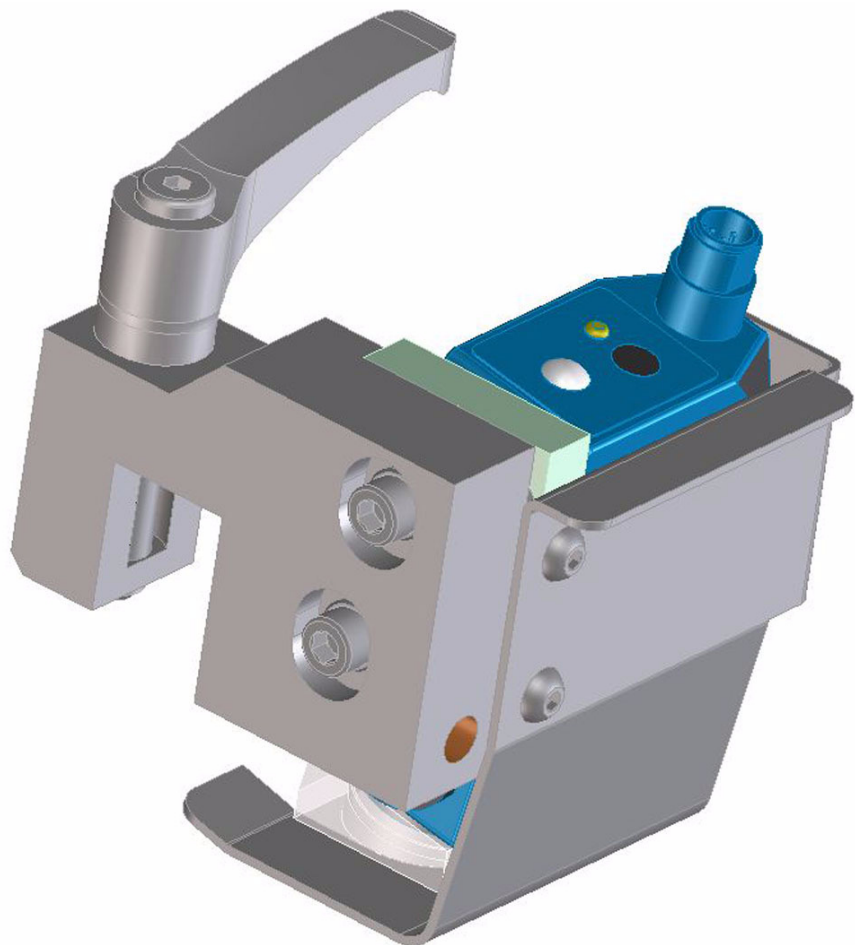


| <b>Pos.:<br/>Nr.:<br/>N°:</b> | <b>Bezeichnung</b>        | <b>Designation</b>      | <b>Désignation</b> | <b>Teile-Nr.:<br/>Partial-No.:<br/>Numéro partiel:</b> |
|-------------------------------|---------------------------|-------------------------|--------------------|--|
|                               | <b>Einlaufgitter kpl.</b> | <b>infeed grid cpl.</b> | <b>grille cpl.</b> | <b>791.6700.0011</b>                                   |
| 1                             | Handgriff                 | handle                  | poignée            | 01636539   |
| 2                             | Klemmhebel                | clamping lever          | levier de blocage  | 4002620  |
| 3                             | Rastbolzen                | indexing bolt           | boulon d'arrêt     | 4002621  |
| 4                             | Klemmhebel                | clamping lever          | levier de blocage  | 0100594  |





| Pos.:<br>Nr.:<br>N°:                      | Bezeichnung  | Designation                                  | Désignation                         | Teile-Nr.:<br>Partial-No.:<br>Numéro partiel:        |
|---|--|--|-------------------------------------|--|
| <b>Streifenausschnitteinrichtung kpl.</b> |  |  |                                     | <b>791.6700.0014</b>                                 |
| 1   | Messer kpl.<br>Streifenausschnittmesser                      | knife cpl.                                   | lame cpl.                           | 791.6700.0005<br>791.6790.0002                       |
| 2   | Messer kpl.<br>Streifenausschnittmesser                      | knife cpl.                                   | lame cpl.                           | 791.6700.0006<br>791.6790.0002                       |
| 3   | Halter mit Abstreifer kpl.<br>Halter<br>Lasche<br>Abstreifer | holder with<br>holder<br>bracket<br>stripper | support<br>attach<br>abat-feuille   | -<br>791.6744.0016<br>791.6744.0017<br>791.6744.0018 |
| 4   | Gegenmesser kpl.<br>Aufnahme<br>Gegenschneidring             | counter-knife cpl.<br>retainer               | couteau antagoniste cpl.<br>logemen | -<br>791.6739.0004<br>791.6739.0002                  |



Querschneider  
Sheeter

ETL\_SVC521C



Version: V1.2

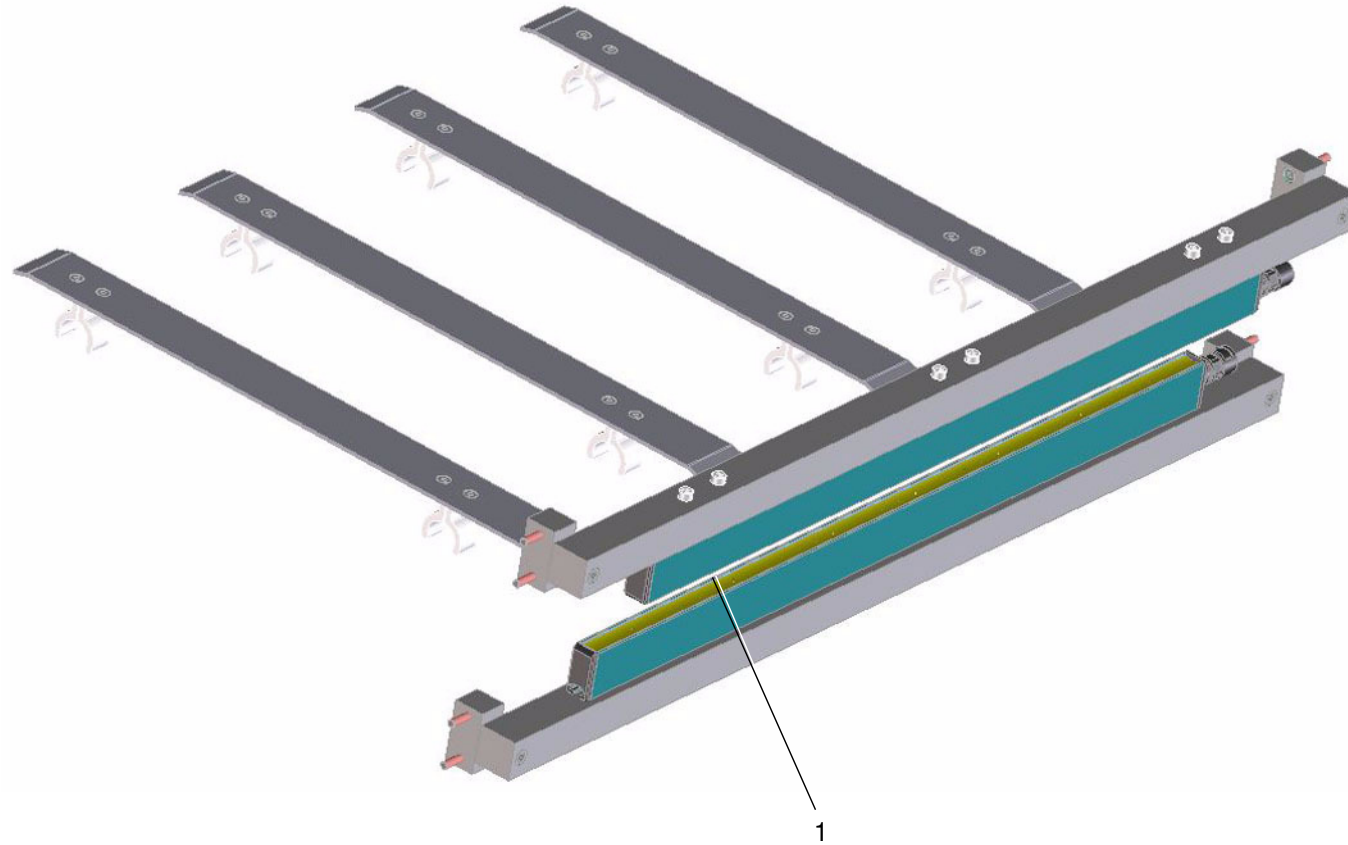
**1.11**

**Optionen**  
**Options**  
**Option**



| Pos.:<br>Nr.:<br>N°: | Bezeichnung            | Designation | Désignation | Teile-Nr.:<br>Partial-No.:<br>Numéro partiel: |
|----------------------|------------------------|-------------|-------------|---|
|                      | Druckmarkensensor kpl. |             |             | 791.7900.0025                                 |

|   |                          |               |             |  |  |
|---|--------------------------|---------------|-------------|--|--|
|  | Querschneider<br>Sheeter | ETL_SVC521C   | <b>1.11</b> | <b>Optionen</b><br><b>Options</b><br><b>Option</b> | <br><b>90</b> |
|   |                          | Version: V1.2 |             |  |  |



Querschneider  
Sheeter

ETL\_SVC521C


Version: V1.2

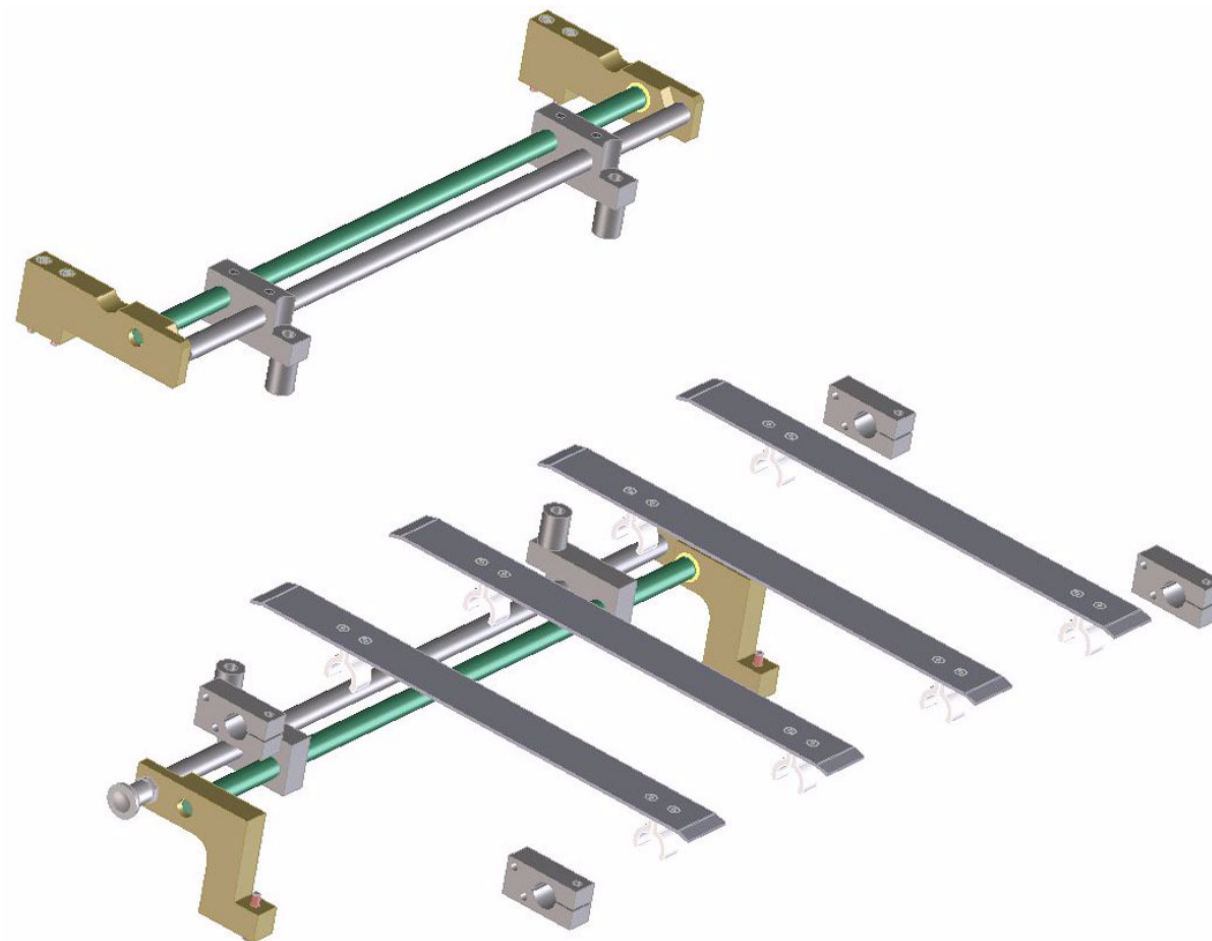
**1.11**

**Optionen**  
**Options**  
**Option**





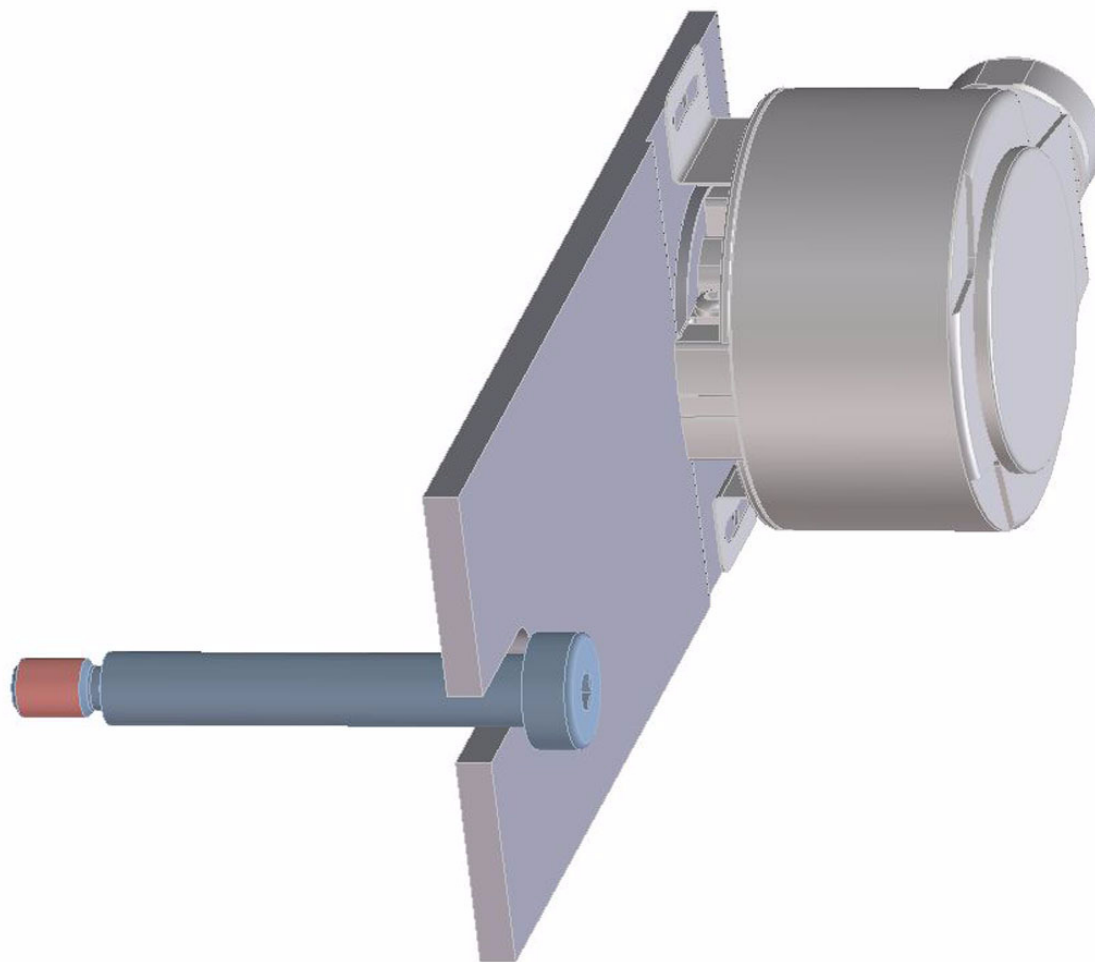
| Pos.:<br>Nr.:<br>N°: | Bezeichnung                   | Designation | Désignation | Teile-Nr.:<br>Partial-No.:<br>Numéro partiel: |
|----------------------|-------------------------------|-------------|-------------|---|
|                      | <b>Antistatikeinheit kpl.</b> |             |             | <b>791.5800.0001</b>                          |
| 1                    | Entladeelektrode              |             |             | 4003840                                       |

|   |                          |               |             |                               |  |
|---|--------------------------|---------------|-------------|-------------------------------|--|
|  | Querschneider<br>Sheeter | ETL_SVC521C   | <b>1.11</b> | Optionen<br>Options<br>Option | <br><b>92</b> |
|   |                          | Version: V1.2 |             |                               |  |



| Pos.:<br>Nr.:<br>N°: | Bezeichnung           | Designation | Désignation | Teile-Nr.:<br>Partial-No.:<br>Numéro partiel: |
|----------------------|-----------------------|-------------|-------------|---|
|                      | Aufladeelektrode kpl. |             |             | 791.5900.0001                                 |

|   |                          |               |             |                               |  |
|---|--------------------------|---------------|-------------|-------------------------------|--|
|  | Querschneider<br>Sheeter | ETL_SVC521C   | <b>1.11</b> | Optionen<br>Options<br>Option | <br><b>94</b> |
|   |                          | Version: V1.2 |             |                               |  |

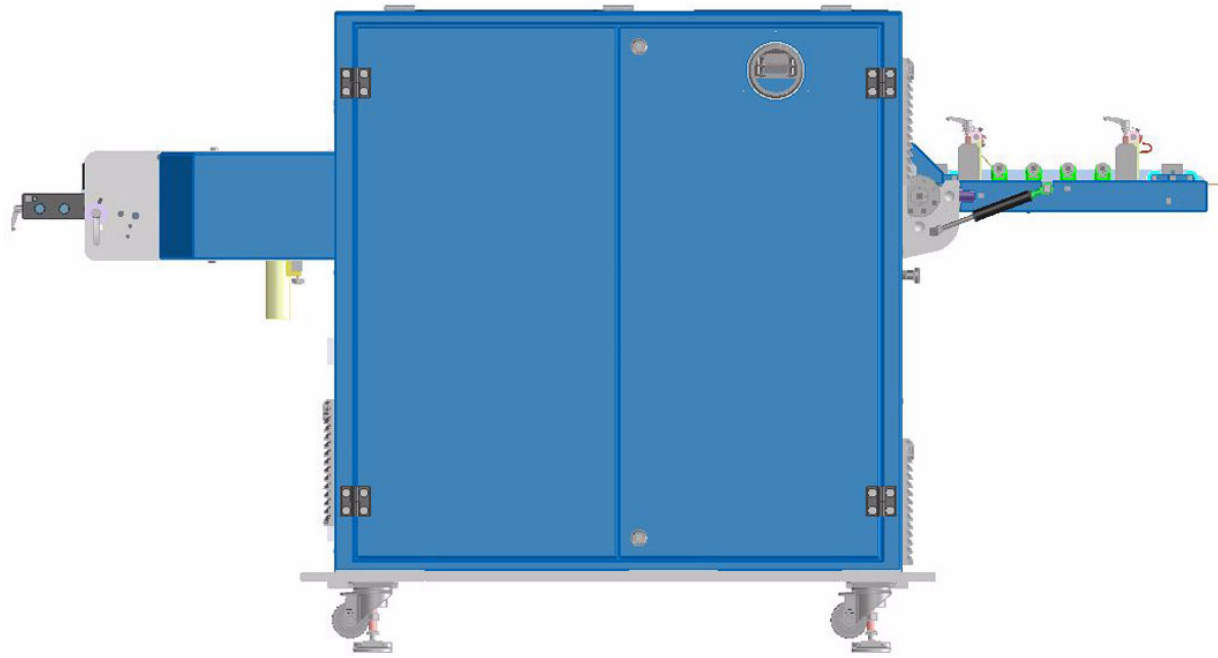




| Pos.:<br>Nr.:<br>N°: | Bezeichnung | Designation | Désignation | Teile-Nr.:<br>Partial-No.:<br>Numéro partiel: |
|----------------------|-------------|-------------|-------------|---|
|----------------------|-------------|-------------|-------------|---|

Drehgeber Schneidzylinder kpl.

|   |                          |               |             |  |  |
|---|--------------------------|---------------|-------------|--|--|
|  | Querschneider<br>Sheeter | ETL_SVC521C   | <b>1.11</b> | <b>Optionen</b><br><b>Options</b><br><b>Option</b> | <br><b>96</b> |
|   |                          | Version: V1.2 |             |  |  |



Querschneider  
Sheeter

ETL\_SVC521C

Version: V1.2

**1.12**

**Elektroteile**  
**Electric parts**  
**Pièces électriques**



**98**

| Pos.: | Bezeichnung |             |             | Teile-Nr.:      |
|-------|-------------|-------------|-------------|-----------------|
| Nr.:  |             | Designation |             | Partial-No.:    |
| N°:   |             |             | Désignation | Numéro partiel: |

**Alle Elektroteile sind im Anhang des Schaltplanes aufgelistet.**

**All electric parts are listed in the attachment of the wiring diagram.**

---

**MBO-Gruppe weltweit/ MBO group worldwide/ Le groupe MBO mondial**

---

**MBO Deutschland**

MBO Maschinenbau Oppenweiler Binder GmbH & Co. KG  
Postfach 1169  
71567 Oppenweiler  
DEUTSCHLAND  
Tel.: +49 7191 46-0  
Fax: +49 7191 46-34  
<http://www.mbo-folder.com>  
[info@mbo-folder.com](mailto:info@mbo-folder.com)

**MBO Portugal**

MBO Binder-Maquinas Graficas, S.A.  
Rua Joaquim Alves da Silva 240  
4456-473 Perafita  
PORTUGAL  
Tel.: +351 22 99822-00  
Fax: +351 22 99822-01  
<http://www.mbo-folder.com>  
[info@mbo-folder.com](mailto:info@mbo-folder.com)

**MBO Amerika**

MBO America  
4 E Stow Road, Suite # 12  
Marlton, NJ 08053  
USA  
Tel.: +1 609 267 2900  
Fax: +1 609 267 1477  
<http://www.mboamerica.com>  
[info@mboamerica.com](mailto:info@mboamerica.com)

**MBO Frankreich**

MBO France SAS  
Z. A. Burospace N° 3  
Route de Gisy B.P. 33  
91571 Bievres Cedex  
FRANCE  
Tel.: +33 1 6935 5090  
Fax: +33 1 6935 5099  
<http://www.mbo-folder.com>  
[info@mbofrance.fr](mailto:info@mbofrance.fr)

**MBO China**

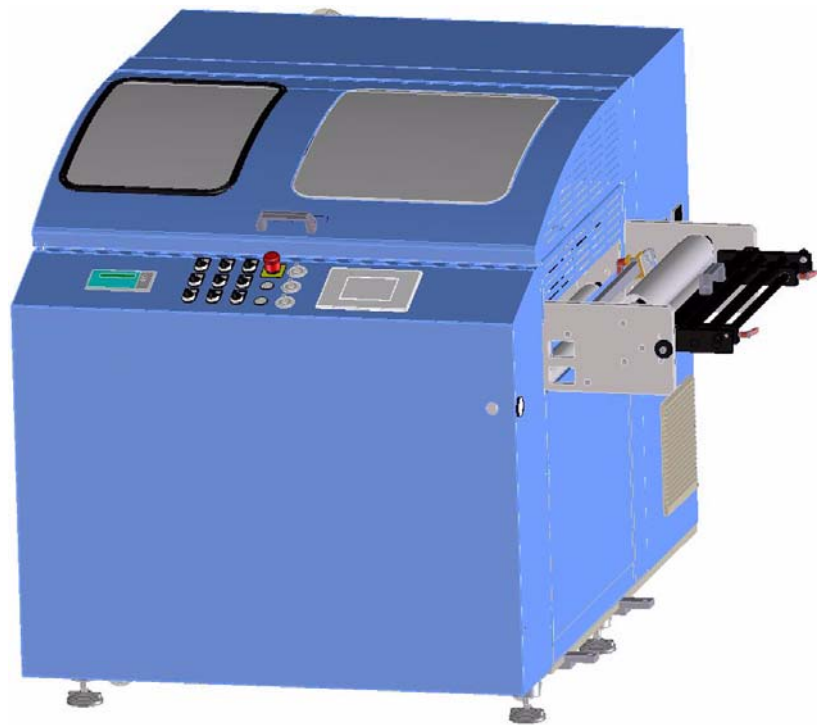
MBO Binder Graphic Systems (Beijing) Co. Ltd.  
No.3 Building, Xing Sheng Industry Park,  
No.7 Tong Ji Zhong Lu, BDA,  
Beijing 100176  
P.R. CHINA  
Tel.: +86 10 6786 2741  
Fax: +86 10 6786 2743  
<http://www.mbo-folder.com.cn>

**Herzog & Heymann**

Herzog & Heymann GmbH & Co. KG  
Postfach 110355  
33663 Bielefeld  
DEUTSCHLAND  
Tel.: +49 5205 7509-0  
Fax: +49 5205 7509-20  
<http://www.herzog-heyman.com>  
[info@herzog-heyman.com](mailto:info@herzog-heyman.com)

# Querschneider Sheeter

Ersatzteilliste  
Spare part list  
Liste des pieces de rechange



**SVC521C**

Für künftige Verwendung aufbewahren!  
Alterations reserved!  
Sous réserve de modifications!

|   |   |   |                  |
|---|---|---|------------------|
| <b>Art der Maschine:</b><br><b>Type of machine:</b><br><b>Type de machine:</b>      | Querschneider<br>Sheeter  |   |                  |
| <b>Ausführung:</b><br><b>Model:</b><br><b>Version:</b>                              | SVC521C   |   |                  |
| <b>Art des Dokumentes:</b><br><b>Typ of document:</b><br><b>Nature du document:</b> | Ersatzteilliste<br>Spare part list<br>Liste des pieces de rechange  |   |                  |
| <b>Hersteller:</b><br><b>Manufacturer:</b><br><b>Le fabricant:</b>                  | MBO Maschinenbau Oppenweiler Binder GmbH & Co. KG<br>Postfach 1169<br>71567 Oppenweiler<br>DEUTSCHLAND<br>Tel.: +49 7191 46 0<br>Fax: +49 7191 46 34<br><a href="http://www.mbo-folder.com">http://www.mbo-folder.com</a><br><a href="mailto:info@mbo-folder.com">info@mbo-folder.com</a> |   |                  |
| <b>Dateiname:</b><br><b>File name:</b><br><b>Nom de fichier:</b>                    | ETL_SVC521C_de_en_fr_V1.0   |   |                  |
| <b>Version:</b>   | V1.0  | <b>Hauptstückliste:</b><br><b>Main parts list:</b><br><b>Liste de pièces:</b>       | SST-1-0006       |
| <b>Stand:</b><br><b>Date:</b><br><b>Mise à jour:</b>                                | 31.05.2012  | <b>Kommissions-Nr.:</b><br><b>Commission-No.:</b><br><b>N° de commission:</b>       |                  |
| <b>Sprache:</b><br><b>Language:</b><br><b>Langue:</b>                               | de<br>en<br>fr  | <b>Techn. Redakteur:</b><br><b>Technical editor:</b><br><b>Rédacteur technique:</b> | Wolfgang Matzner |

**Änderungen vorbehalten!**

**Alterations reserved!**

**Sous réserve de modifications!**

## Kundendienstinformation

Halten Sie bei Ersatzteil-Bestellungen unbedingt die nachfolgenden Angaben bereit. Dies gewährleistet eine schnelle und fehlerfreie Auftragsbearbeitung.

|  |   |
|--|---|
| <ul style="list-style-type: none"><li>• Kommissionsnummer, Fabrikationsnummer</li><li>• Maschinentyp</li></ul>       | Sie finden diese Angaben am Typenschild Ihrer Maschine.               |
| <ul style="list-style-type: none"><li>• Teilebezeichnung</li><li>• Teilenummer</li><li>• Dokumenten-Nummer</li></ul> | Sie entnehmen diese Informationen der Ersatzteilliste Ihrer Maschine. |

Die ausführlichen Informationen dazu finden Sie direkt zu Beginn der Ersatzteilliste.

## Service information

In case of spare part orders, it is necessary to keep the following information ready.

This guarantees a quick and error-free order processing.

|  |   |
|--|---|
| <ul style="list-style-type: none"><li>• Commission number, Fabrication number</li><li>• Machine type</li></ul>     | You will find these information on the type plate of your machine.      |
| <ul style="list-style-type: none"><li>• Part designation</li><li>• Part number</li><li>• Document number</li></ul> | You will find these information in the spare part list of your machine. |

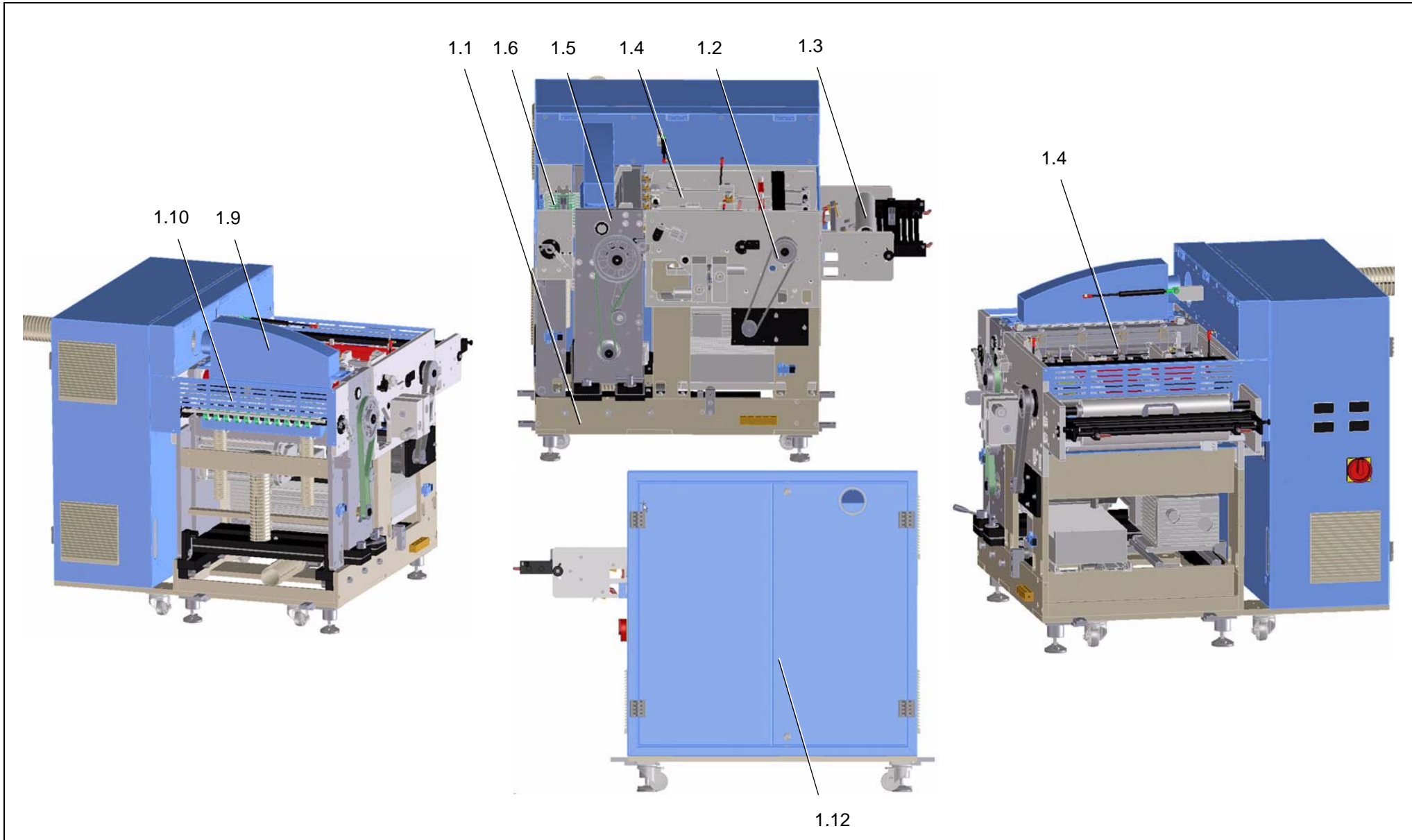
You will find the detailed information at the beginning of this spare part list.



## Information service après-vente

En cas de commandes concernant des pièces de rechange, veuillez tenir les indications suivantes à votre disposition. Ainsi, un traitement rapide et sans fautes de la commande peut être garanti.

|   |  |
|---|--|
| <ul style="list-style-type: none"><li>• Numéro de commission, Numéro de fabrication</li><li>• Type de la machine</li></ul>      | Vous trouvez cetttes indications à la plaque signalétique de votre machine.              |
| <ul style="list-style-type: none"><li>• Désignation d'article</li><li>• Numéro d'article</li><li>• Numéro de document</li></ul> | Veillez prendre cetttes informations de la liste de pièces de rechange de votre machine. |

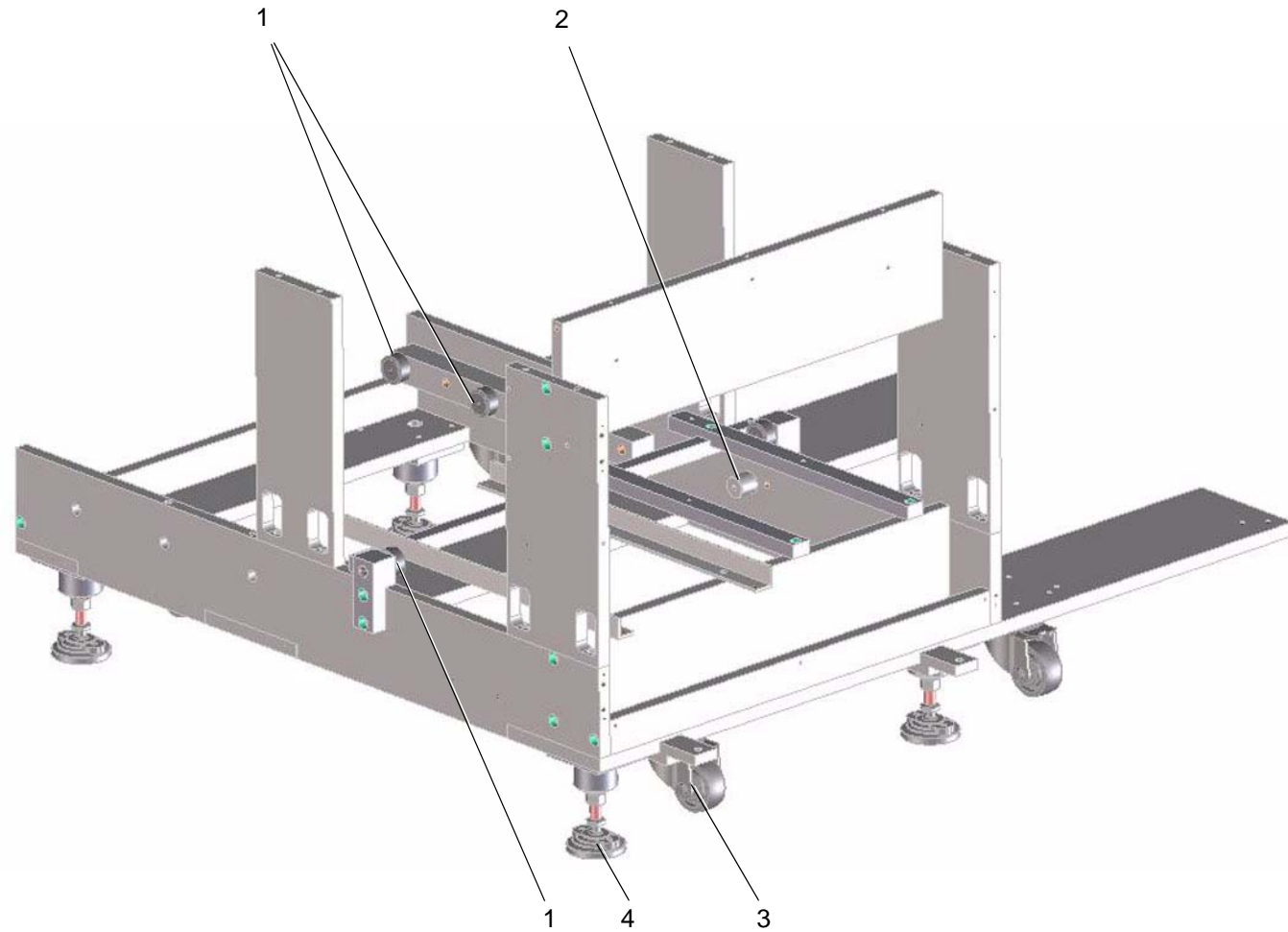
Vous trouvez les informations détaillées au début de votre fichier de pièces de rechange.



|   |                          |              |            |  |   |
|---|--------------------------|--------------|------------|--|---|
|  | Querschneider<br>Sheeter | ETL_SVC521C  | <b>1.0</b> | <b>Inhaltsverzeichnis</b><br><b>Contents</b><br><b>Index</b> | <br><b>2</b> |
|   |                          | Version V1.0 |            |  |   |



| <b>Kapitel:<br/>Chapter.:<br/>Chapitre:</b> | <b>Bezeichnung</b>          | <b>Designation</b>        | <b>Désignation</b>                         | <b>Seite:<br/>Page:<br/>Page:</b> |
|---|-----------------------------|---------------------------|--|-----------------------------------|
| <b>1.1</b>                                  | Grundgestell                | Basic frame               | Châssis de base                            | 4                                 |
| <b>1.2</b>                                  | Antriebe kpl.               | Drive cpl.                | Entrainement                               | 12                                |
| <b>1.3</b>                                  | Papiereinlauf kpl.          | Paper infeed cpl.         |  | 20                                |
| <b>1.4</b>                                  | Vorzug und Bahnführung kpl. | Infeed and web guide cpl. |  | 22                                |
| <b>1.5</b>                                  | Schneideinheit kpl.         | Cutting unit cpl.         | Unité de coupe cpl.                        | 30                                |
| <b>1.6</b>                                  | Vakuumstrecke V3 + V4 kpl.  |                           |  | 44                                |
| <b>1.7</b>                                  | Sensoren und Schalter       | Sensors and switches      | Capteur avec interrupteur de fin de course | 52                                |
| <b>1.8</b>                                  | Pneumatik                   | Pneumatic                 | Pneumatique                                | 54                                |
| <b>1.9</b>                                  | Absaugung                   | Waste extraction          | Exhaustion                                 | 58                                |
| <b>1.10</b>                                 | Schutze                     | Guard                     | Protection                                 | 60                                |
| <b>1.11</b>                                 | Optionen                    | Options                   | Option                                     | 62                                |
| <b>1.12</b>                                 | Elektroteile                | Electric parts            | Pièces électriques                         | 72                                |



Querschneider  
Sheeter

ETL\_SVC521C

Version: V1.0



**1.1**

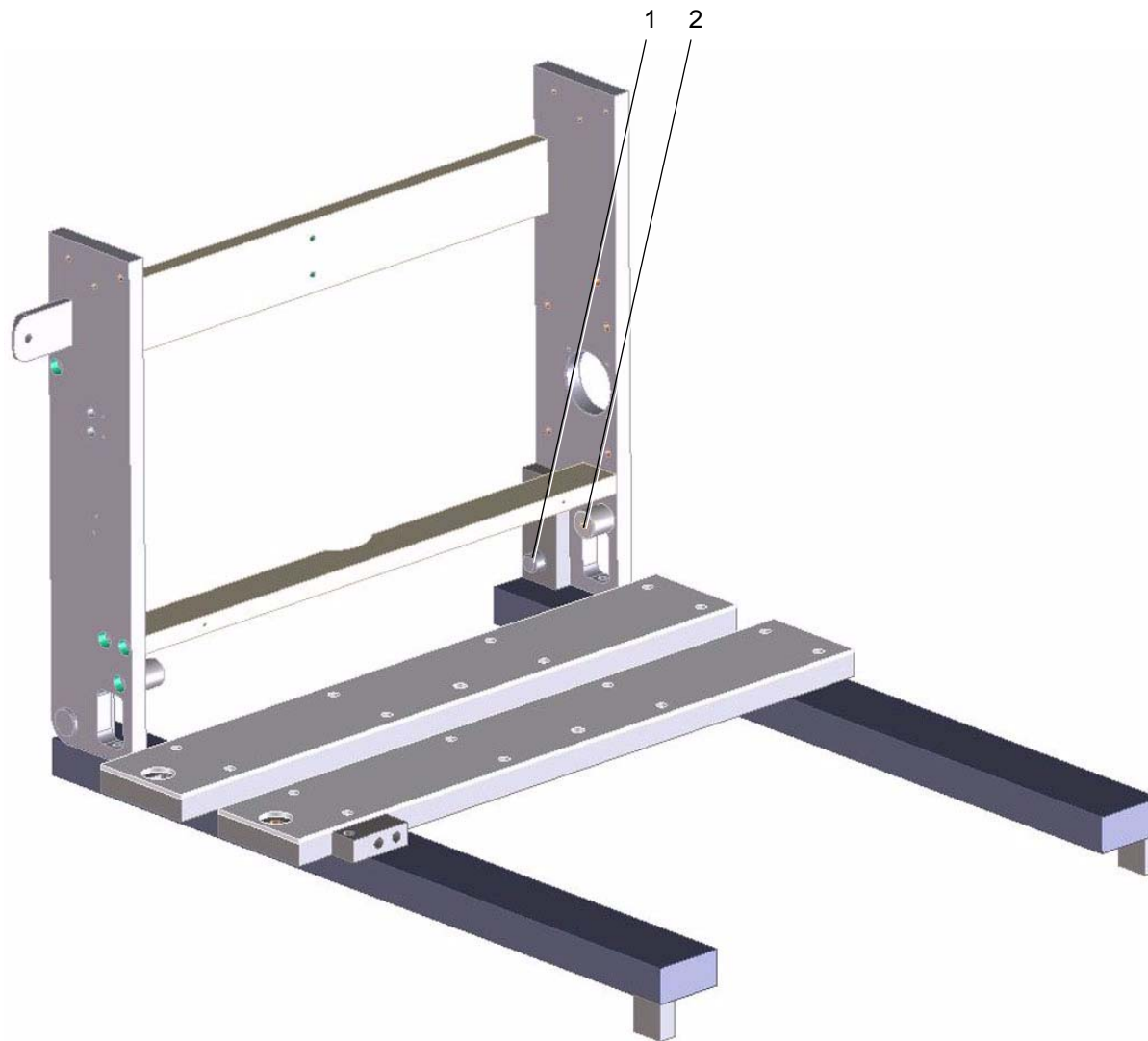
**Grundgestell**  
**Basic frame**  
**Châssis de base**



**4**

| Pos.:<br>Nr.:<br>N°:   | Bezeichnung | Designation  | Désignation        | Teile-Nr.:<br>Partial-No.:<br>Numéro partiel: |
|------------------------|-------------|--------------|--------------------|---|
| <b>Maschinenrahmen</b> |             |              |                    | <b>791.7800.0006</b>                          |
| 1                      | Kurvenrolle | roll         | rouleau            | 4003485                                       |
| 2                      | Bolzen      | bolt         | boulon             | SPB3784                                       |
| 3                      | Lenkrolle   | guide roller | rouleau de guidage | 0804302                                       |
| 4                      | Fuß         | foot         | ped                | 4003723                                       |

|   |                          |               |            |   |   |
|---|--------------------------|---------------|------------|---|---|
|  | Querschneider<br>Sheeter | ETL_SVC521C   | <b>1.1</b> | <b>Grundgestell</b><br><b>Basic frame</b><br><b>Châssis de base</b> |  |
|   |                          | Version: V1.0 |            |   |   |



Querschneider  
Sheeter

ETL\_SVC521C

Version: V1.0



**1.1**

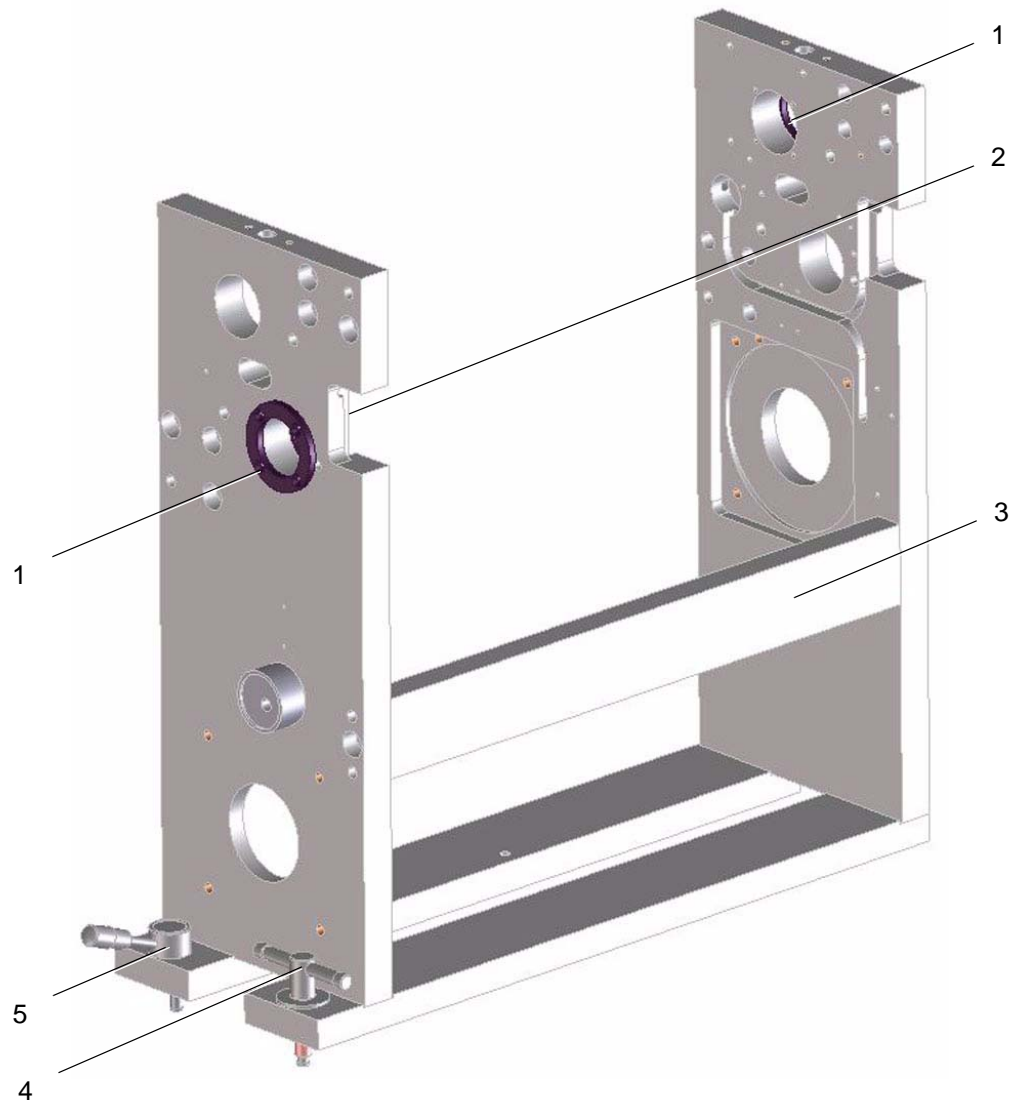
**Grundgestell**  
**Basic frame**  
**Châssis de base**



**6**

| Pos.:<br>Nr.:<br>N°: | Bezeichnung               | Designation | Désignation | Teile-Nr.:<br>Partial-No.:<br>Numéro partiel: |
|----------------------|---------------------------|-------------|-------------|---|
|                      | <b>Schieberahmen kpl.</b> |             |             | <b>791.7800.0007</b>                          |
| 1                    | Drehachse                 |             |             | SST7013                                       |
| 2                    | Bolzen                    | bolt        | boulon      | SPB3784                                       |

|   |                          |               |            |   |   |
|---|--------------------------|---------------|------------|---|---|
|  | Querschneider<br>Sheeter | ETL_SVC521C   | <b>1.1</b> | <b>Grundgestell</b><br><b>Basic frame</b><br><b>Châssis de base</b> |  |
|   |                          | Version: V1.0 |            |   |   |



Querschneider  
Sheeter

ETL\_SVC521C

Version: V1.0



**1.1**

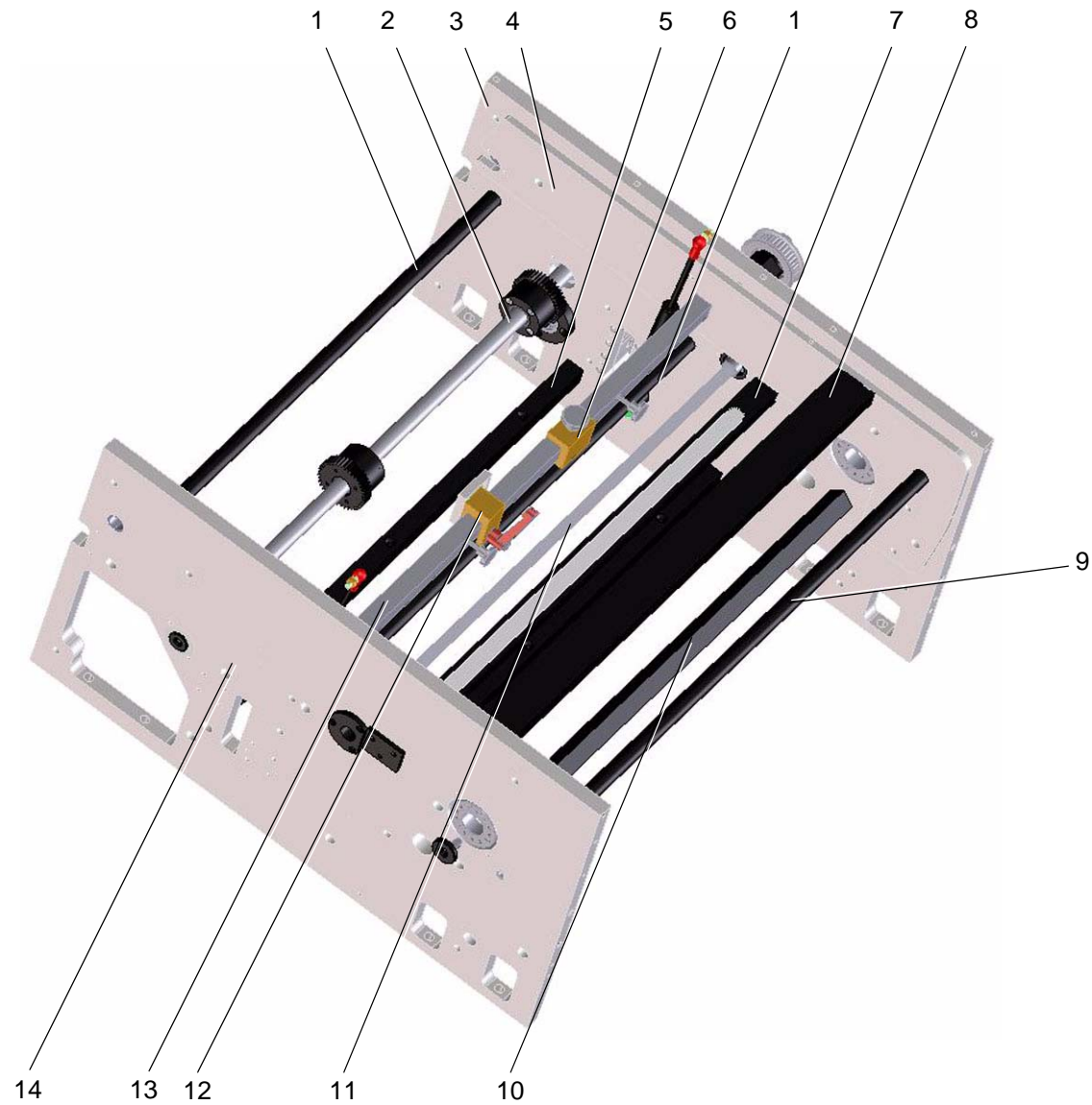
**Grundgestell**  
**Basic frame**  
**Châssis de base**



**8**

| Pos.:<br>Nr.:<br>N°:   | Bezeichnung               | Designation | Désignation | Teile-Nr.:<br>Partial-No.:<br>Numéro partiel: |
|------------------------|---------------------------|-------------|-------------|---|
| <b>Schneideeinheit</b> |                           |             |             | <b>791.6600.0003</b>                          |
| 1                      | Flansch                   | flange      | bride       | SST3561-A                                     |
| 2                      | Flansch                   | flange      | bride       | SST3562                                       |
| 3                      | Rahmen                    | frame       | cadre       | SST2058-6-A                                   |
| 4                      | Knebelschraube<br>Scheibe | disk        | disque      | 4001531<br>4002515                            |
| 5                      | Exzenter                  |             |             | SST3019-3                                     |

|   |                          |               |            |   |   |
|---|--------------------------|---------------|------------|---|---|
|  | Querschneider<br>Sheeter | ETL_SVC521C   | <b>1.1</b> | <b>Grundgestell</b><br><b>Basic frame</b><br><b>Châssis de base</b> |  |
|   |                          | Version: V1.0 |            |   |   |



Querschneider  
Sheeter

ETL\_SVC521C

Version: V1.0

**1.1**



**Grundgestell**  
**Basic frame**  
**Châssis de base**

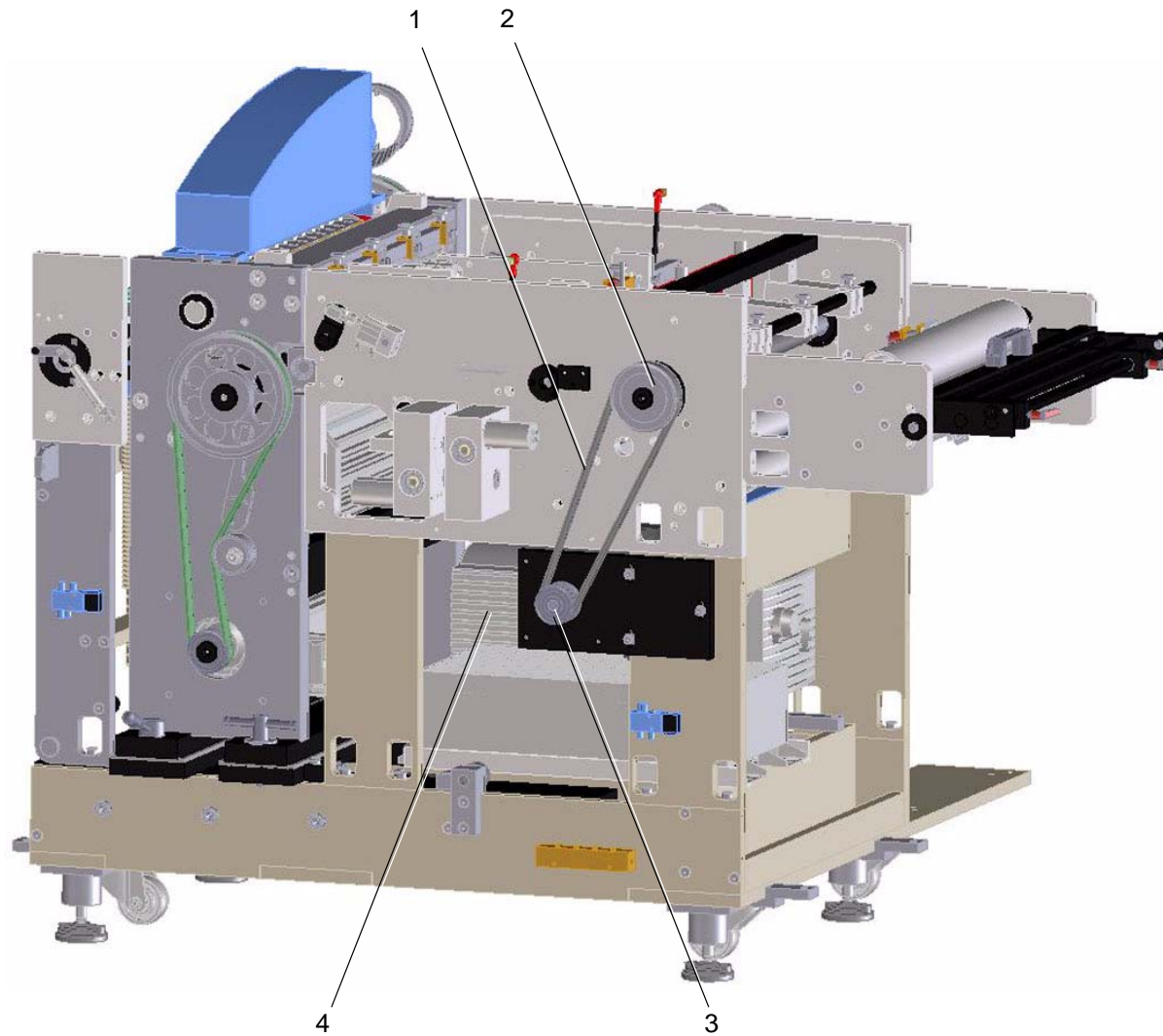


**10**



| Pos.:<br>Nr.:<br>N°:               | Bezeichnung                        | Designation | Désignation    | Teile-Nr.:<br>Partial-No.:<br>Numéro partiel: |
|------------------------------------|------------------------------------|-------------|----------------|---|
| <b>Vorzug und Bahnführung kpl.</b> |                                    |             |                | <b>SST-2-0014</b>                             |
| 1                                  | Achse                              | axle        | axe            | SPB3090                                       |
| 2                                  | Längsschnittantrieb                |             |                | SST-2-0045                                    |
| 3                                  | Seitenteil Antriebsseite           | side frame  | pièce latérale | SST2620-A                                     |
| 4                                  | Platte                             |             |                | SPB3777-B                                     |
| 5                                  | Traverse                           | cross bar   | traverse       | SPB3086-1                                     |
| 6                                  | Halter, Sensor                     | holder      |                | SPB 3088-1                                    |
| 7                                  | Traverse<br>Massstab               | cross bar   | traverse       | SPB3058-1<br>SST-5-0010                       |
| 8                                  | Traverse                           | cross bar   | traverse       | SPB3450s                                      |
| 9                                  | Traverse                           | cross bar   | traverse       | SPB3060-1                                     |
| 10                                 | Traverse                           | cross bar   | traverse       | SPB3086                                       |
| 11                                 | Traktor kpl.                       |             |                | SST-2-0021                                    |
| 12                                 | Halter, Druckmarkenleser           |             |                | SST-2-0066                                    |
| 13                                 | Traverse                           | cross bar   | traverse       | SPB3086-2                                     |
| 14                                 | Seitenteil Antriebsseite<br>Platte | side frame  | pièce latérale | SST2620-C<br>SPB3777-A                        |

|   |                          |               |            |   |   |
|---|--------------------------|---------------|------------|---|---|
|  | Querschneider<br>Sheeter | ETL_SVC521C   | <b>1.1</b> | <b>Grundgestell</b><br><b>Basic frame</b><br><b>Châssis de base</b> |  |
|   |                          | Version: V1.0 |            |   |   |



Querschneider  
Sheeter

ETL\_SVC521C

Version: V1.0

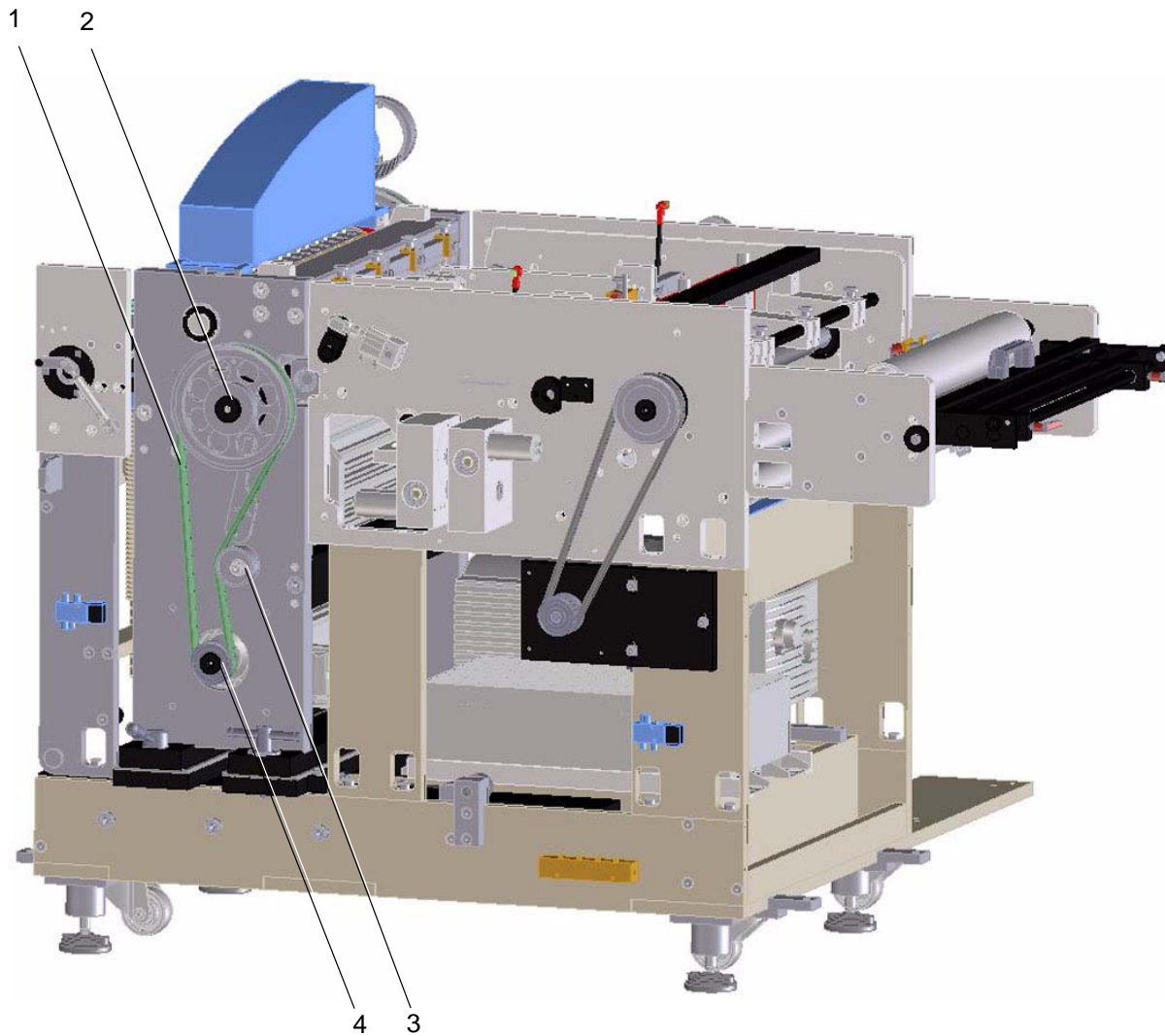
**1.2**

**Antriebe kpl.  
Drive cpl.  
Entrainement**



12

| Pos.:<br>Nr.:<br>N°:                | Bezeichnung   | Designation   | Désignation   | Teile-Nr.:<br>Partial-No.:<br>Numéro partiel:  |
|-------------------------------------|---|---|---|--|
| <b>Vorzug- und Bahnführung kpl.</b> |   |   |   | <b>791.7900.0028</b>   |
| 1                                   | Zahnriemen  | toothed belt  | courroie dentée   | 4002765  |
| 2                                   | Zahnriemenrad   | toothed belt gear   | pignon de courroie dentée   | 791.7936.0008  |
| 3                                   | Vorzugsmotor kpl.<br>Servomotor<br>Motorplatte<br>Zahnradersatz<br>Distanzscheibe<br>Scheibe<br>Federing<br>Senkschraube<br>Zylinderschraube<br>Zylinderschraube<br>Wellenscheibe | disk<br>spring ring<br>flat screw<br>cylinder screw<br>cylinder screw | disque<br>bague élastique<br>vis à tête conique<br>vis cylindrique<br>vis cylindrique | SST-2-0055<br>1686963<br>SST3302<br>SST6037<br>SPB3493<br>0086124.5<br>4001639<br>0095513.5<br>0089185.5<br>0089045.5<br>4001610 |
| 4                                   | Pumpe kpl.  | pump cpl.   | pompe cpl.  | 791.7800.0009  |



Querschneider  
Sheeter

ETL\_SVC521C

Version: V1.0

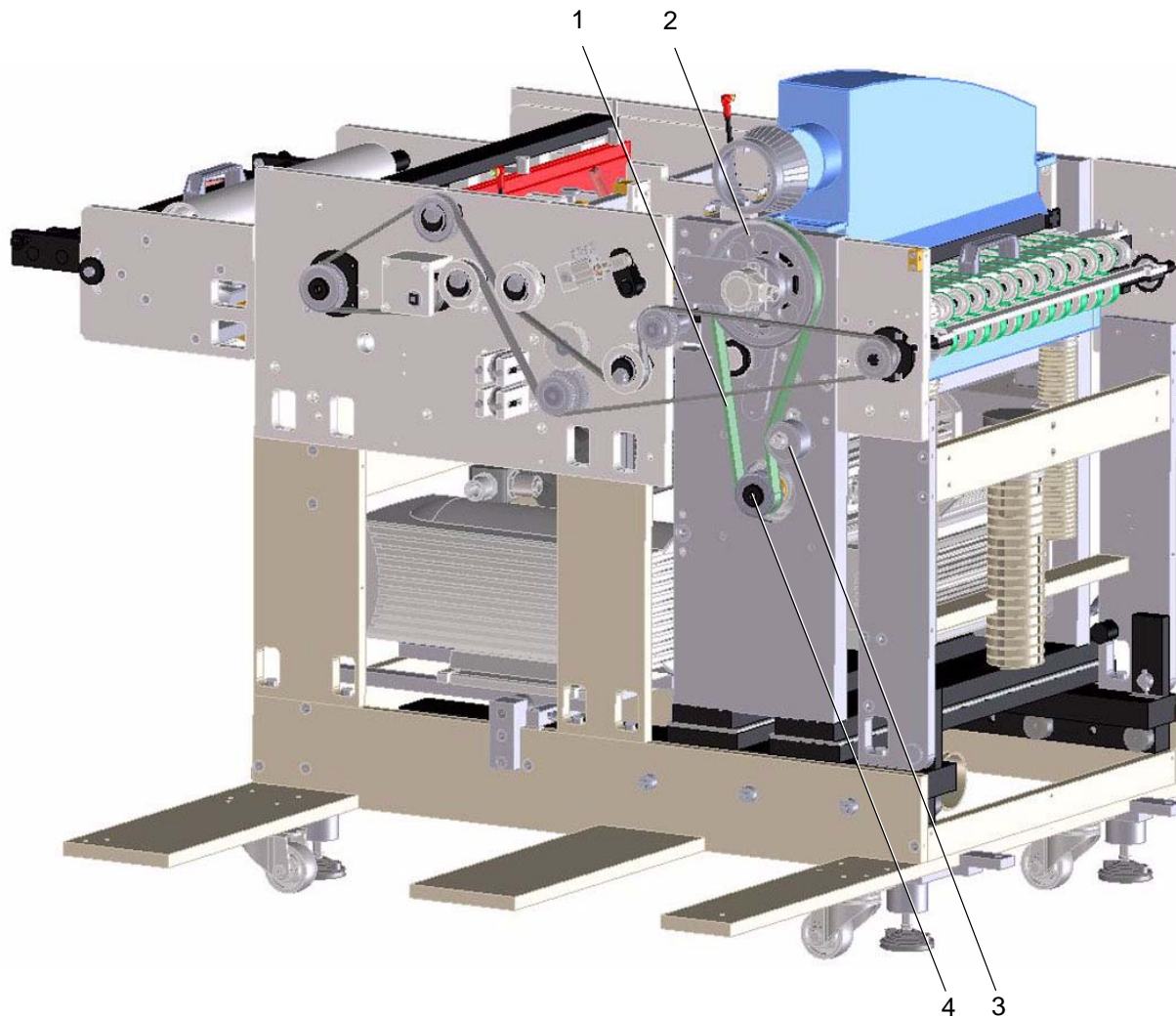
**1.2**

**Antriebe kpl.  
Drive cpl.  
Entrainement**



14

| Pos.:<br>Nr.:<br>N°:       | Bezeichnung  | Designation             | Désignation               | Teile-Nr.:<br>Partial-No.:<br>Numéro partiel: |
|----------------------------|--|-------------------------|---------------------------|---|
| <b>Schneideinheit kpl.</b> |  |                         |                           | <b>791.6600.0003</b>                          |
| 1                          | Zahnriemen   | toothed belt            | courroie dentée           | 4003734                                       |
| 2                          | Zahnriemenrad  | toothed belt gear       | pignon de courroie dentée | 791.6636.0001                                 |
| 3                          | Spannrolle   | tensioner pulley        | galet tendeur             | 4001565                                       |
| 4                          | Antrieb Querschneider 1 kpl.<br>Servomotor<br>Abstandshülse<br>Zahnriemenscheibe | pulley for toothed belt | poulie de courroie dentée | SST-2-0033<br>1686955<br>SST3565<br>SPB6681-S |



Querschneider  
Sheeter

ETL\_SVC521C

Version: V1.0

**1.2**

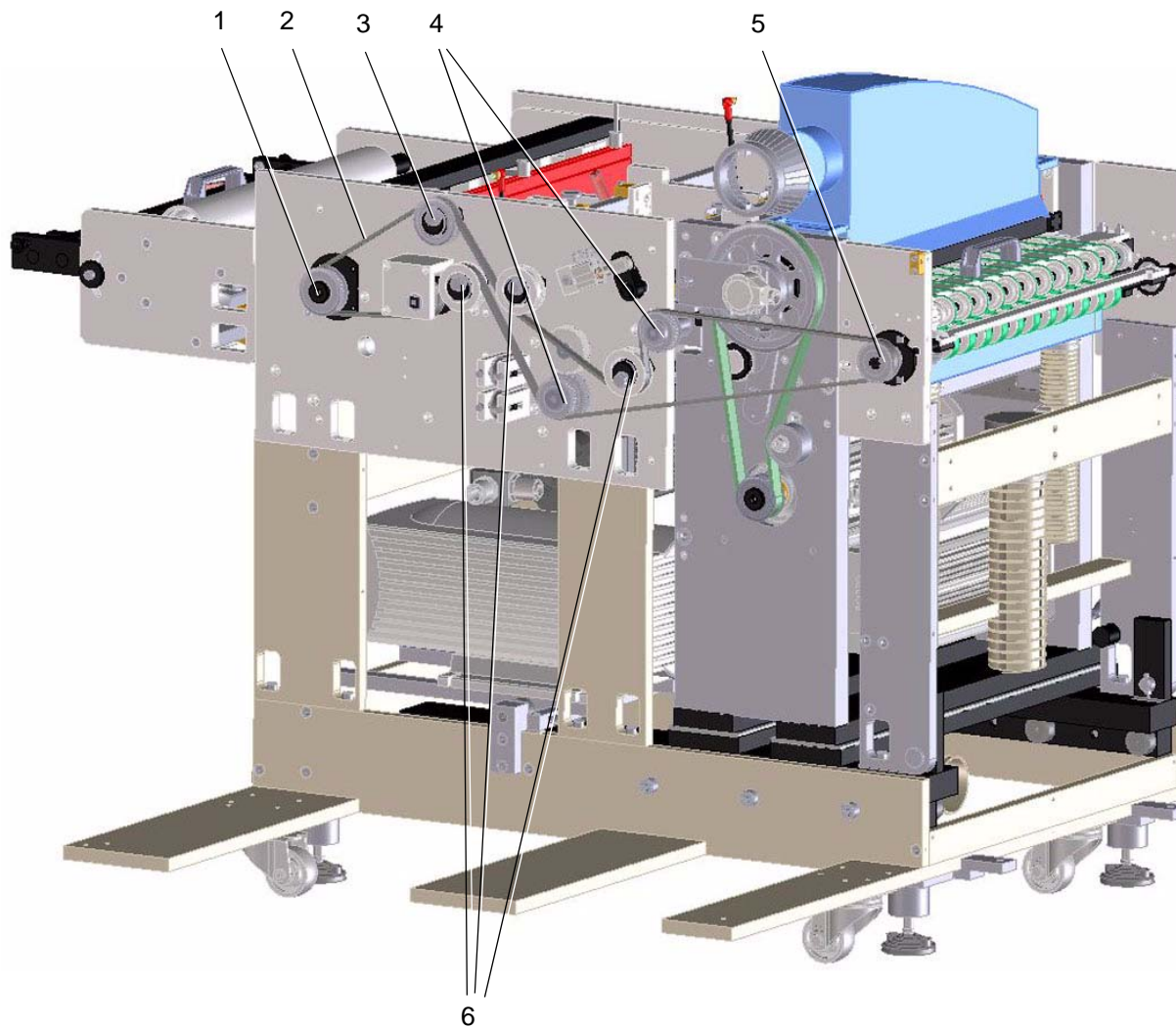
**Antriebe kpl.**  
**Drive cpl.**  
**Entrainement**



16

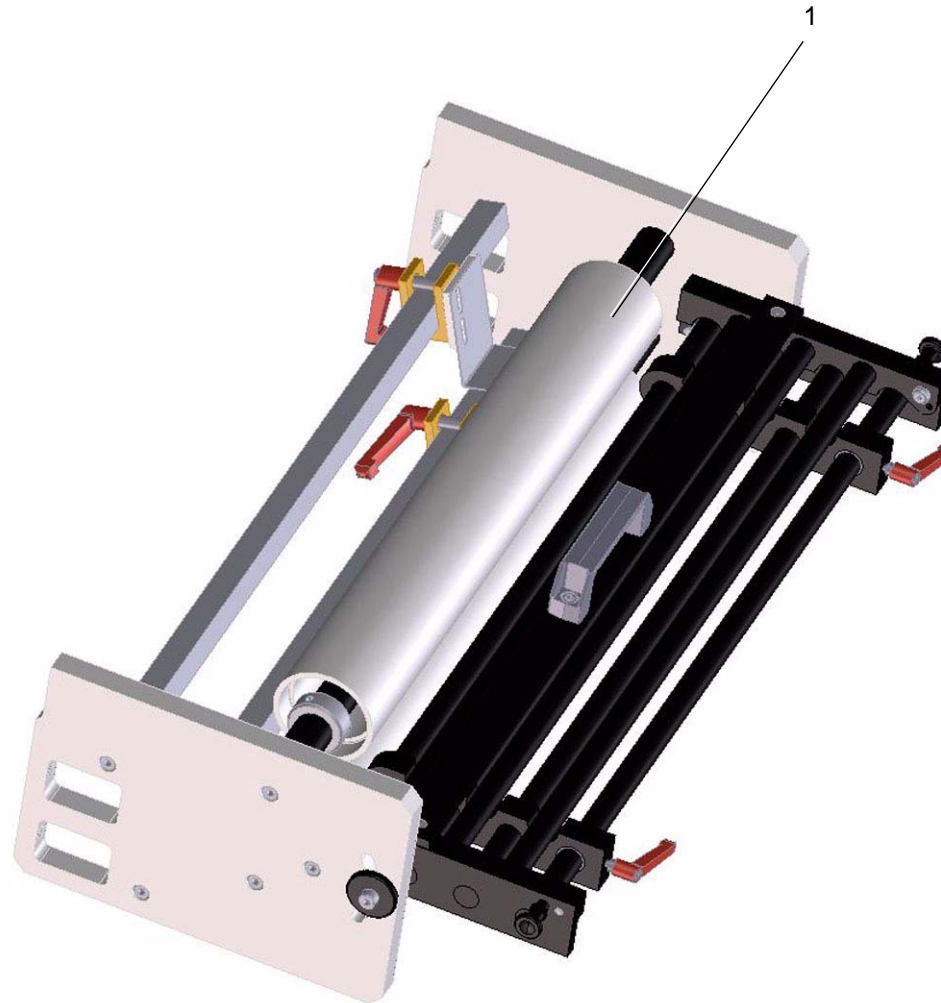
| Pos.:<br>Nr.:<br>N°:       | Bezeichnung  | Designation             | Désignation               | Teile-Nr.:<br>Partial-No.:<br>Numéro partiel: |
|----------------------------|--|-------------------------|---------------------------|---|
| <b>Schneideinheit kpl.</b> |  |                         |                           | <b>791.6600.0003</b>                          |
| 1                          | Zahnriemen   | toothed belt            | courroie dentée           | 4003735                                       |
| 2                          | Zahnriemenrad  | toothed belt gear       | pignon de courroie dentée | 791.6636.0001                                 |
| 3                          | Spannrolle   | tensioner pulley        | galet tendeur             | 4001565                                       |
| 4                          | Antrieb Querschneider 2 kpl.<br>Servomotor<br>Abstandshülse<br>Zahnriemenscheibe | pulley for toothed belt | poulie de courroie dentée | SST-2-0033<br>1686955<br>SST3565<br>SPB6681-S |

|   |                          |               |            |  |   |
|---|--------------------------|---------------|------------|--|---|
|  | Querschneider<br>Sheeter | ETL_SVC521C   | <b>1.2</b> | <b>Antriebe kpl.<br/>Drive cpl.<br/>Entrainement</b> |  |
|   |                          | Version: V1.0 |            |  |   |





| Pos.:<br>Nr.:<br>N°: | Bezeichnung   | Designation           | Désignation        | Teile-Nr.:<br>Partial-No.:<br>Numéro partiel: |
|----------------------|---------------|-----------------------|--------------------|---|
| 1                    | Zahnriemenrad | toothed belt gear     | pignon de courroie | SPB60001-A                                    |
| 2                    | Zahnriemen    | toothed belt          | courroie dentée    | SST-5-0008                                    |
| 3                    | Zahnriemenrad | toothed belt gear     | pignon de courroie | SPB60001-1                                    |
| 4                    | Zahnriemenrad | toothed belt gear     | pignon de courroie | SPB60001-2                                    |
| 5                    | Zahnriemenrad | toothed belt gear     | pignon de courroie | SST-6-0005                                    |
| 6                    | Spannrolle    | tensioner pulley cpl. | galet tendeur cpl. | SST-2-0050                                    |



Querschneider  
Sheeter

ETL\_SVC521C

Version: V1.0



**1.3**

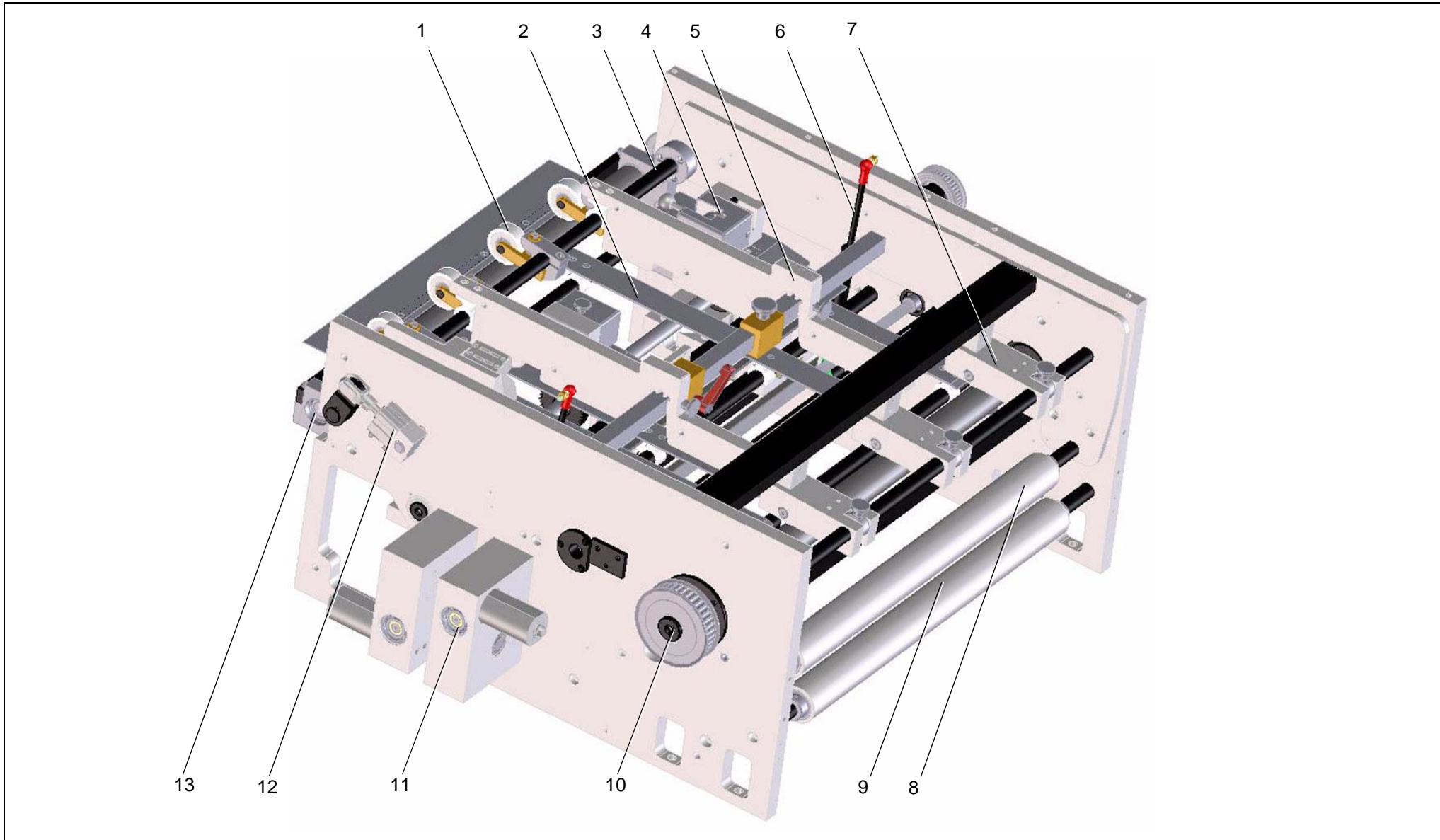
**Papiereinlauf kpl.  
Paper infeed cpl.**





**20**

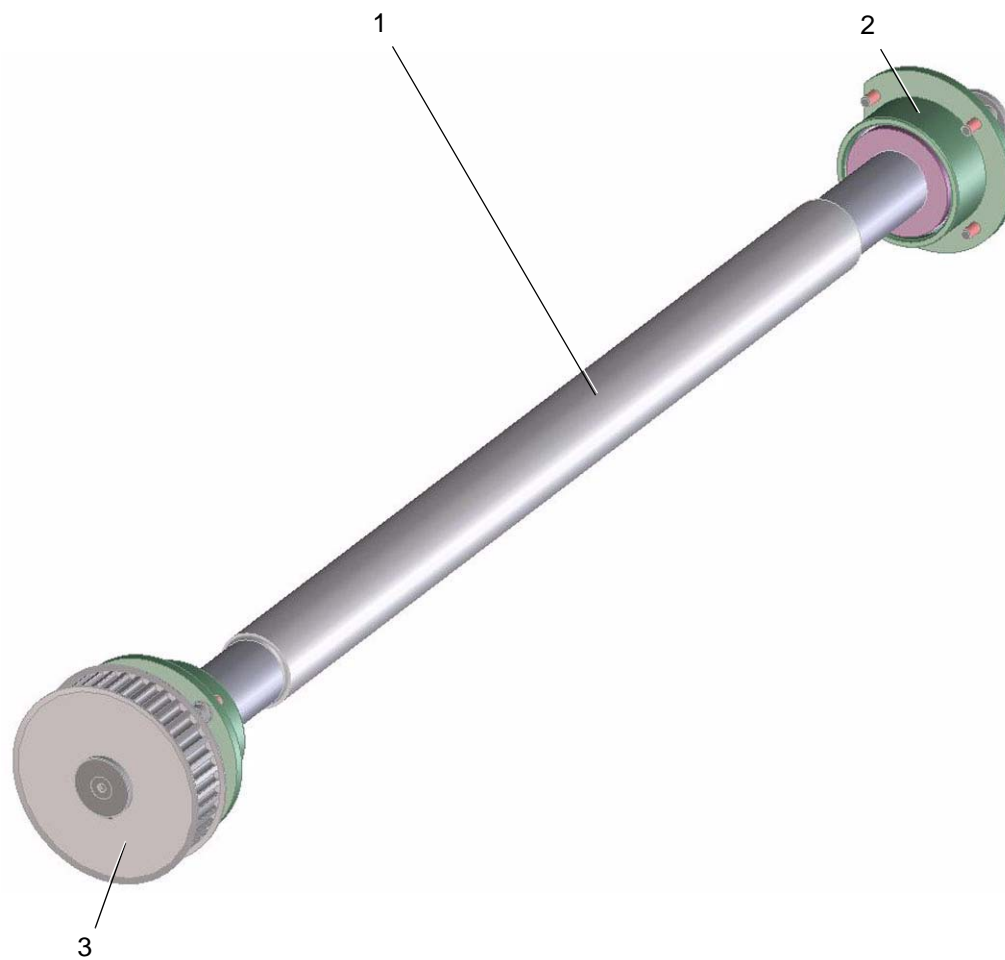
| Pos.:<br>Nr.:<br>N°: | Bezeichnung               | Designation              | Désignation | Teile-Nr.:<br>Partial-No.:<br>Numéro partiel: |
|----------------------|---------------------------|--------------------------|-------------|---|
|                      | <b>Papiereinlauf kpl.</b> | <b>paper infeed cpl.</b> | <b>cpl.</b> | <b>SST-2-0022</b>                             |
| 7                    | Umlenkwellen kpl.         | roller                   | rouleau     | SST-2-0023                                    |

|   |                          |               |            |   |   |
|---|--------------------------|---------------|------------|---|---|
|  | Querschneider<br>Sheeter | ETL_SVC521C   | <b>1.3</b> | <b>Papiereinlauf kpl.</b><br><b>Paper infeed cpl.</b> |  |
|   |                          | Version: V1.0 |            |   |   |

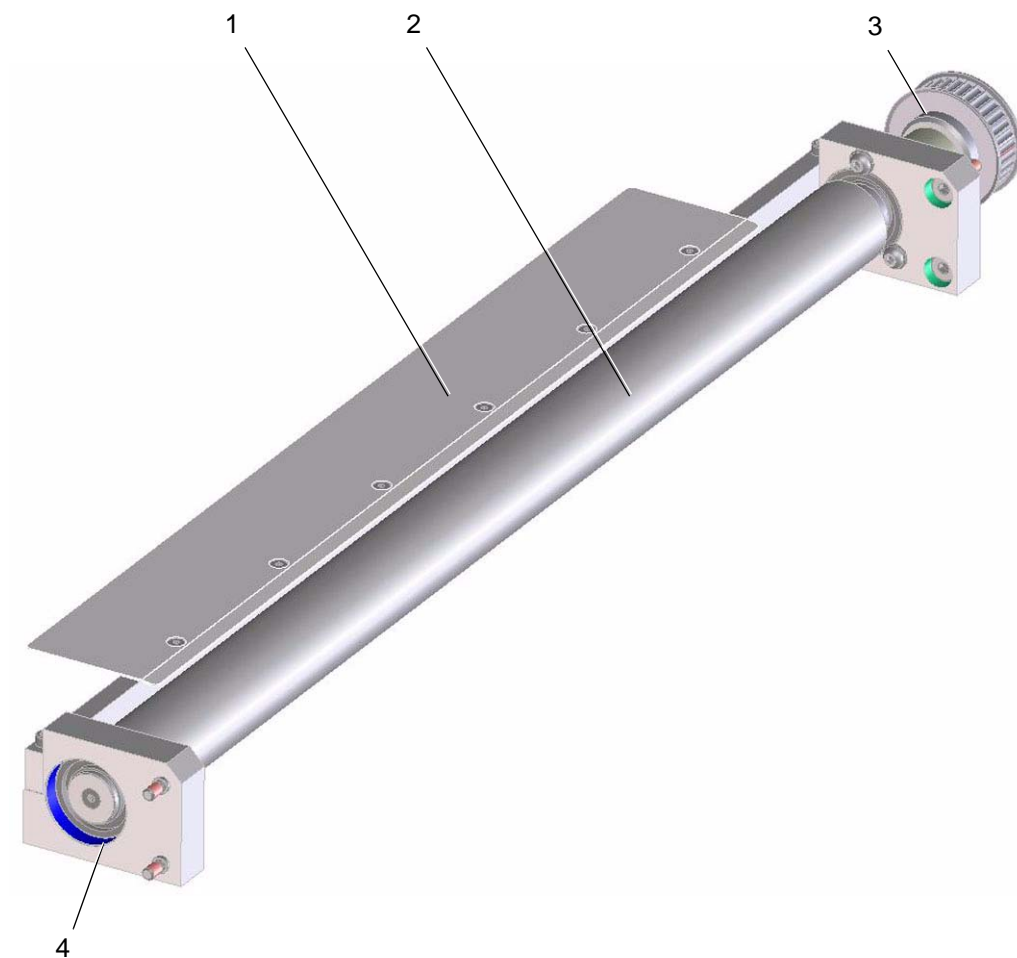


|   |                          |               |            |  |   |
|---|--------------------------|---------------|------------|--|---|
|  | Querschneider<br>Sheeter | ETL_SVC521C   | <b>1.4</b> | Vorzug und Bahnführung kpl.<br>Infeed and web guide cpl. |  |
|   |                          | Version: V1.0 |            |  |   |

| Pos.:<br>Nr.:<br>N°:               | Bezeichnung   | Designation          | Désignation | Teile-Nr.:<br>Partial-No.:<br>Numéro partiel: |
|------------------------------------|---|----------------------|-------------|---|
| <b>Vorzug und Bahnführung kpl.</b> |   |                      |             | <b>SST-2-0014</b>                             |
| 1                                  | Anpressrolle kpl.   |                      |             | SST-2-0019                                    |
| 2                                  | Papierführung, Mitte kpl.<br>Papierführung, Bedienseite kpl.<br>Papierführung, Antriebsseite kpl. |                      |             | SST-2-0064<br>SST-2-0062<br>SST-2-0063        |
| 3                                  | Schwenkachse kpl.   | swivelling axis cpl. | pivot cpl.  | SST-2-0018                                    |
| 4                                  | Längsschneideeinheit  |                      |             | SST-2-0114                                    |
| 5                                  | Papierführung, oben kpl.<br>Klipp   |                      |             | SPB3790<br>SPB3124                            |
| 6                                  | Gasdruckfeder   |                      |             | 4001398                                       |
| 7                                  | Anpressrolle kpl.   |                      |             | HAR3033                                       |
| 8                                  | Umlenkvelle, oben kpl.  |                      |             | SST-2-0016                                    |
| 9                                  | Umlenkvelle, unten kpl.   |                      |             | SST-2-0015                                    |
| 10                                 | Vorzugswelle 1 kpl.   |                      |             | 791.7900.0039                                 |
| 11                                 | Schneckengetriebe<br>Zahnriemen   |                      |             | SLE2004<br>SST-5-5007                         |
| 12                                 | Schwenkzylinder kpl.  |                      |             | SST-2-0051                                    |
| 13                                 | Vorzugswelle 2 kpl.   |                      |             | 791.7900.0038                                 |

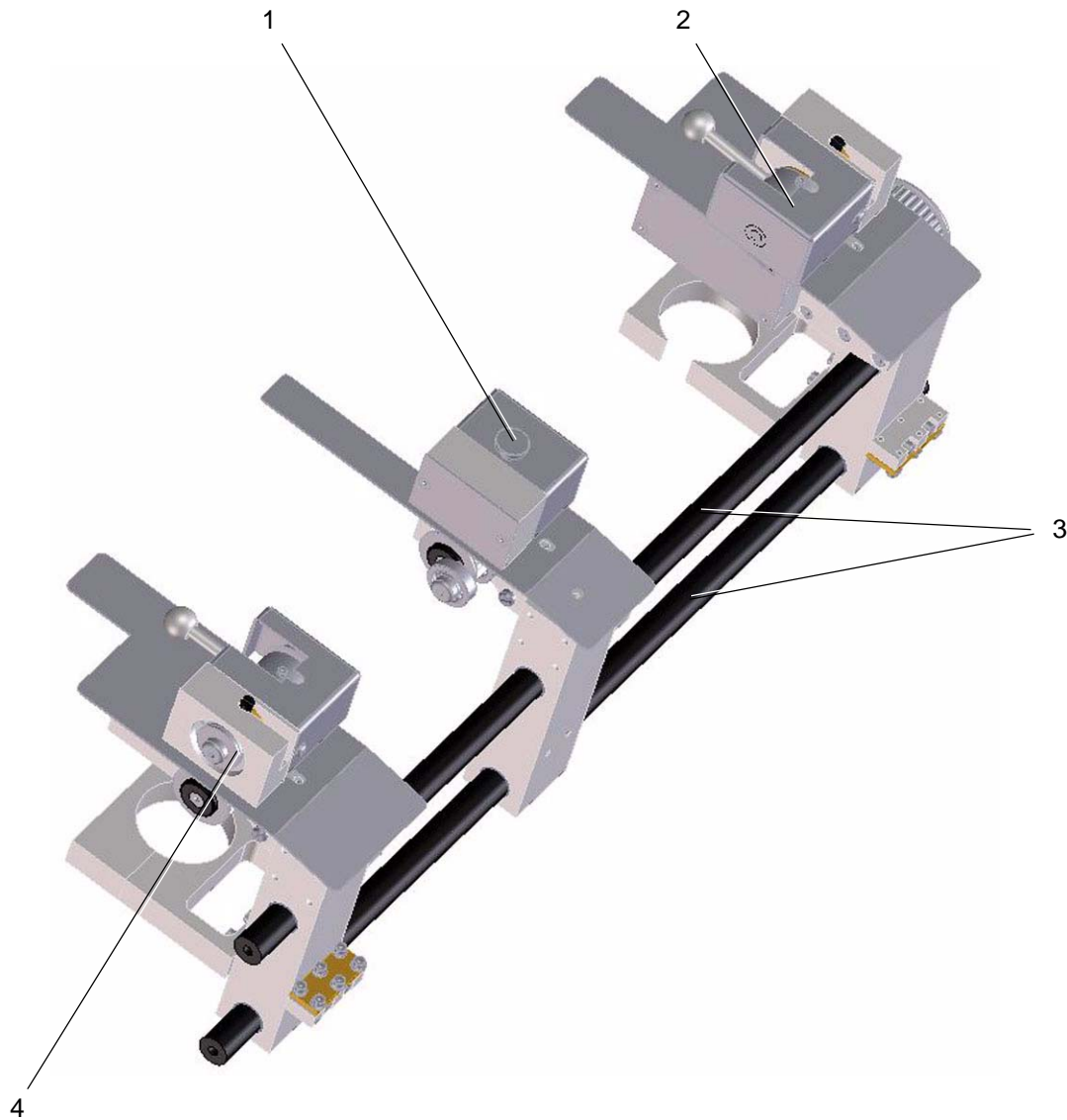


| Pos.:<br>Nr.:<br>N°:       | Bezeichnung   | Designation   | Désignation   | Teile-Nr.:<br>Partial-No.:<br>Numéro partiel:  |
|----------------------------|---|---|---|--|
| <b>Vorzugswelle 1 kpl.</b> |   |   |   | <b>791.7900.0039</b>   |
| 1                          | Vorzugswelle  |   |   | 791.7921.0010  |
| 2                          | Lagerung, Antriebsseite<br>Senkschraube<br>Vorlegescheibe<br>Zylinderschraube<br>Zahnriemenrad, vorne<br>Zahnriemenrad, hinten<br>Passfeder<br>Zylinderschraube<br>Scheibe<br>Lagerflansch<br>Rillenkugellager<br>Abziehscheibe | bearing assembly drive side<br>flat screw<br><br>cylinder screw<br>toothed belt gear front<br>toothed belt gear rear<br>feather key<br>cylinder screw<br>disk<br>bearing flange<br>grooved ball bearing | unité de support côte entraînement<br>vis à tête conique<br><br>vis cylindrique<br>pignon de courroie dentée<br>pignon de courroie dentée<br>boulon ressort<br>vis cylindrique<br>disque<br>bride de palier<br>roulement rainuré à billes | 0095372.5<br>0101724.1<br>0088625.5<br>791.6736.0004<br>791.6736.0005<br>0094628<br>0088807.5<br>0086116.5<br>791.7927.0003<br>750027<br>791.7927.0004 |
| 3                          | Lagerung, Bedienseite<br>Senkschraube<br>Vorlegescheibe<br>Zahnriemenrad<br>Passfeder<br>Zylinderschraube<br>Scheibe<br>Lagerflansch<br>Distanz<br>Rillenkugellager<br>Abziehscheibe  | bearing assembly operator side<br>flat screw<br>washer<br>toothed belt gear<br>feather key<br>cylinder screw<br>disk<br>bearing flange<br>distance<br>grooved ball bearing                              | unité de support côté opérateur<br>vis à tête conique<br><br>pignon de courroie dentée<br>boulon ressort<br>vis cylindrique<br>disque<br>bride de palier<br>distance<br>roulement rainuré à billes  | 0095372.5<br>0101724.1<br>791.7936.0008<br>0094623<br>0088807.5<br>0086116.5<br>791.7927.0003<br>791.7928.0001<br>750027<br>791.7927.0004              |





| Pos.:<br>Nr.:<br>N°:       | Bezeichnung                 | Designation                    | Désignation                        | Teile-Nr.:<br>Partial-No.:<br>Numéro partiel: |
|----------------------------|-----------------------------|--------------------------------|------------------------------------|---|
| <b>Vorzugswelle 2 kpl.</b> |                             |                                |                                    | <b>791.7900.0038</b>                          |
| 1                          | Leitblech                   | guide plate                    | tôle de guidage                    | 791.7962.0012                                 |
| 1                          | Senkschraube                | flat screw                     | vis à tête conique                 | 0095240.5                                     |
|                            | Traverse                    | cross bar                      | traverse                           | 791.7941.0019                                 |
| 2                          | Vorzugswelle                |                                |                                    | 791.7921.009                                  |
| 3                          | Lagerung, Antriebsseite     | bearing assembly drive side    | unité de support côte entraînement |   |
|                            | Senkschraube                | flat screw                     | vis à tête conique                 | 0095307.5                                     |
|                            | Vorlegescheibe              |                                |                                    | 0101724                                       |
|                            | Zahnriemenrad               | toothed belt gear              | pignon de courroie dentée          | 791.7936.0007                                 |
|                            | Passfeder                   | feather key                    | boulon ressort                     | 0094466                                       |
|                            | Distanz                     | distance                       | distance                           | 791.7926.0006                                 |
|                            | Seitenplatte, Antriebsseite | side plate drive side          | panneau latéral côte entraînement  | 791.7944.0035                                 |
|                            | Passschraube                | fitting screw                  | boulon ajusté                      | 0096167                                       |
|                            | Rillenkugellager            | grooved ball bearing           | roulement rainuré à billes         | 0109710                                       |
| 4                          | Lagerung, Bedienseite       | bearing assembly operator side | unité de support côté opérateur    |   |
|                            | Senkschraube                |                                |                                    | 0095307.5                                     |
|                            | Vorlegescheibe              |                                |                                    | 0101724                                       |
|                            | Seitenplatte, Bedienseite   | side plate operator side       | panneau latéral côté opérateur     | 791.7944.0034                                 |
|                            | Passschraube                | fitting screw                  | boulon ajusté                      | 0096167                                       |
|                            | Rillenkugellager            | grooved ball bearing           | roulement rainuré à billes         | 0109710                                       |



Querschneider  
Sheeter

ETL\_SVC521C

Version: V1.0


**1.4**

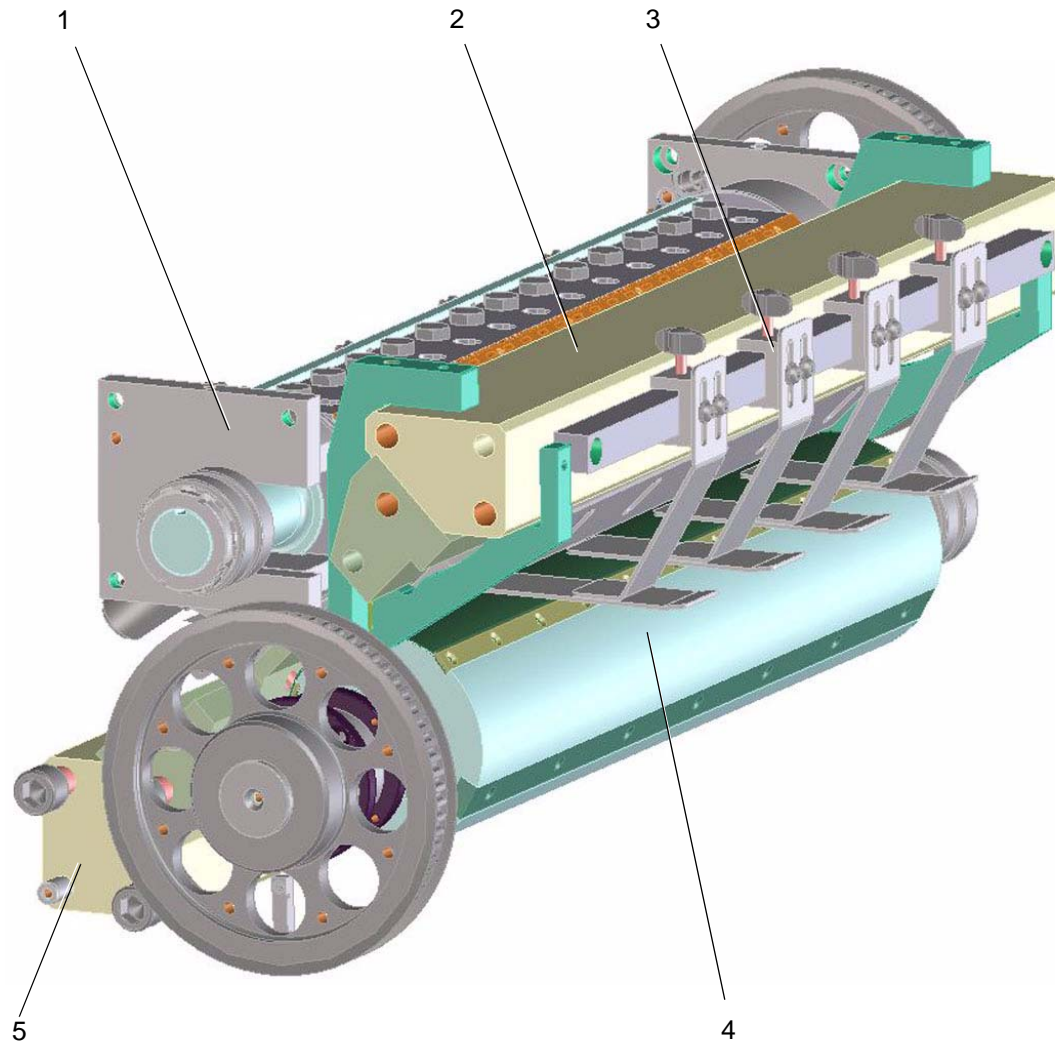
**Vorzug und Bahnführung kpl.  
Infed and web guide cpl.**



28

| Pos.:<br>Nr.:<br>N°:        | Bezeichnung  | Designation | Désignation | Teile-Nr.:<br>Partial-No.:<br>Numéro partiel:       |
|-----------------------------|--|-------------|-------------|---|
| <b>Längsschneideeinheit</b> |  |             |             | <b>SST-2-0114</b>                                   |
| 1                           | Schneideinheit, Mitte<br>Obermesser kpl.<br>Messer                             |             |             | SST-2-0120<br>SST-2-0083<br>SST-3-0055              |
| 2                           | Schneideinheit, Antriebsseite<br>Messerklotz kpl.<br>Obermesser kpl.<br>Messer |             |             | SST-2-0118<br>SST-2-119<br>SST-2-0083<br>SST-3-0055 |
| 3                           | Achse  | axle        | axe         | SPB3090   |
| 4                           | Schneideinheit, Bedienseite<br>Messerklotz kpl.<br>Obermesser kpl.<br>Messer   |             |             | SST-2-0121<br>SST-2-119<br>SST-2-0083<br>SST-3-0055 |

|   |                          |               |            |  |   |
|---|--------------------------|---------------|------------|--|---|
|  | Querschneider<br>Sheeter | ETL_SVC521C   | <b>1.4</b> | <b>Vorzug und Bahnführung kpl.<br/>Infeed and web guide cpl.</b> |  |
|   |                          | Version: V1.0 |            |  |   |



Querschneider  
Sheeter

ETL\_SVC521C

Version: V1.0



**1.5**

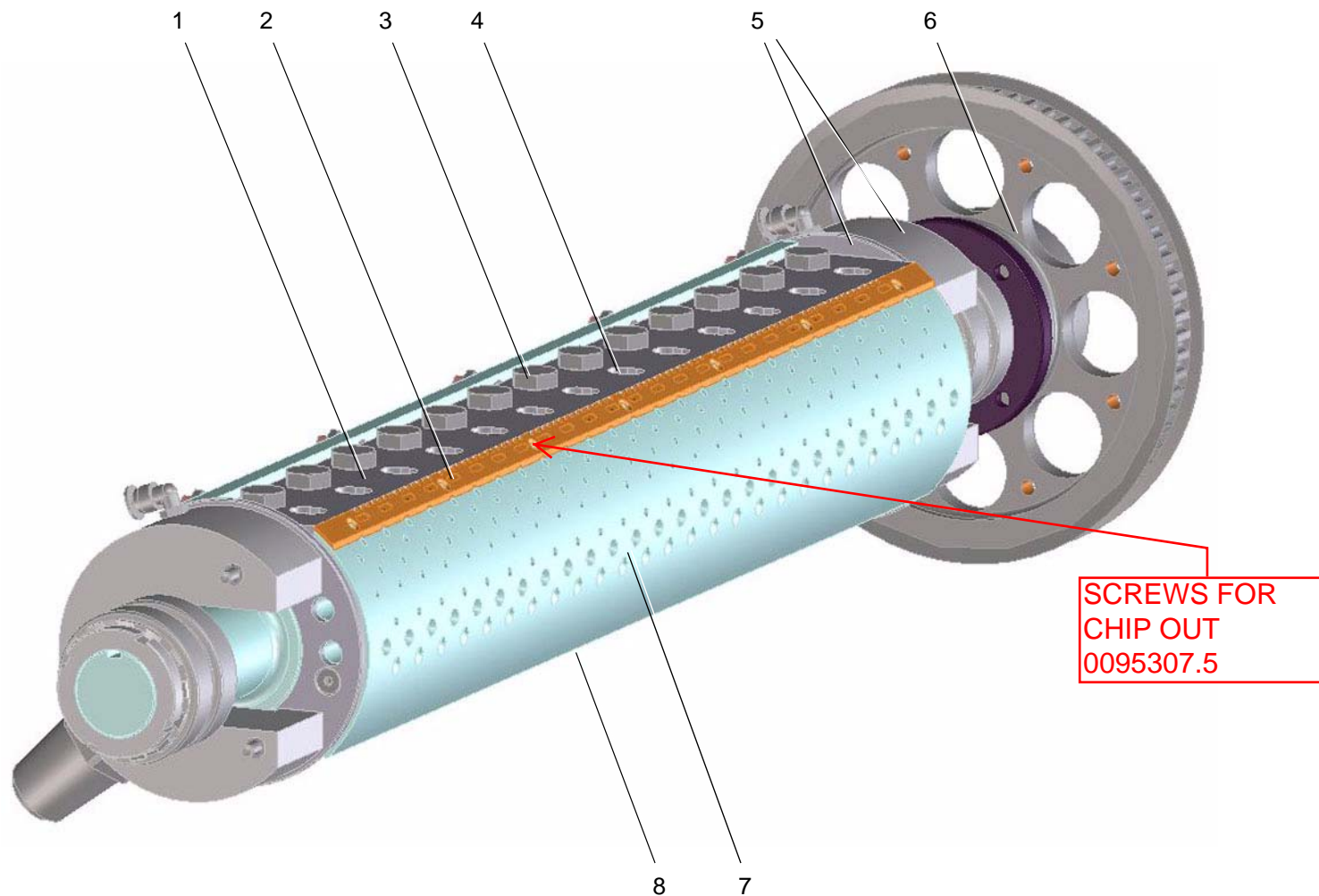
**Schneideinheit kpl.**  
**Cutting unit cpl.**  
**Unité de coupe cpl.**





**30**

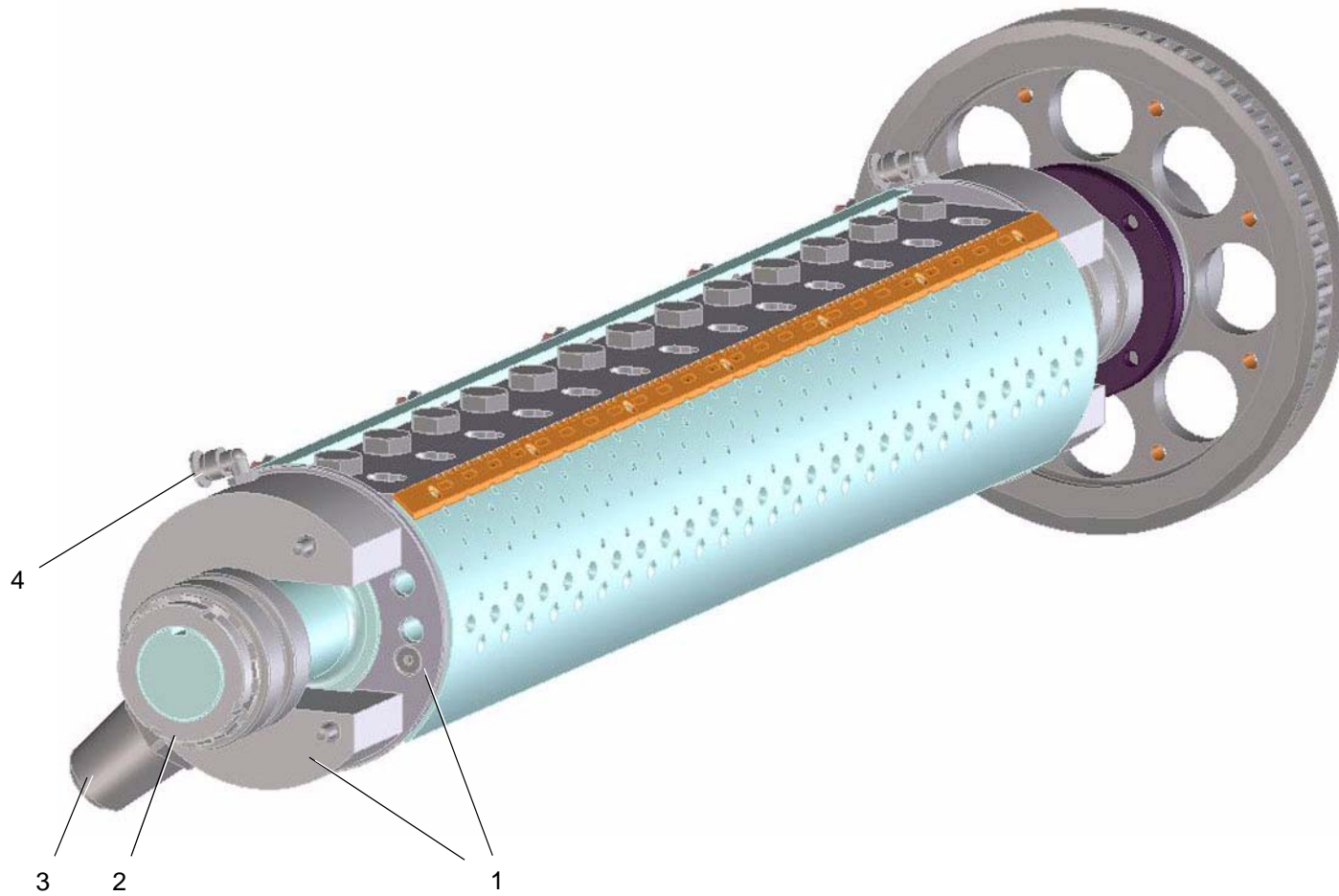
| <b>Pos.:<br/>Nr.:<br/>N°:</b> | <b>Bezeichnung</b>                                 | <b>Designation</b>          | <b>Désignation</b>               | <b>Teile-Nr.:<br/>Partial-No.:<br/>Numéro partiel:</b> |
|-------------------------------|--|-----------------------------|----------------------------------|--|
|                               | <b>Schneideinheit kpl.</b>                         | <b>cutting unit cpl.</b>    | <b>unité de coupe cpl.</b>       | <b>791.6600.0003</b>                                   |
| 1                             | Schneidzylinder oben kpl.                          | cutting cylinder above cpl. | cylindre de coupe au-dessus      | 791.6600.0004  |
| 2                             | Messerträger oben kpl.<br>Venturieinheit oben kpl. | knife carriers above cpl.   | porte-couteau-dessus cpl.        | SST-2-0010<br>SST-2-0028                               |
| 3                             | Niederhalter kpl.                                  | smoother cpl.               | dispositif plaque-feuilles cpl.  | 791.6600.0005  |
| 4                             | Schneidzylinder unten kpl.                         | cutting cylinder below cpl. | cylindre de coupe inférieur cpl. | SST-2-0005   |
| 5                             | Messerträger unten kpl.                            | knife carriers below cpl.   | porte-couteaux inférieurs cpl.   | 791.66000.0002   |

|   |                          |               |            |  |   |
|---|--------------------------|---------------|------------|--|---|
|  | Querschneider<br>Sheeter | ETL_SVC521C   | <b>1.5</b> | <b>Schneideinheit kpl.<br/>Cutting unit cpl.<br/>Unité de coupe cpl.</b> |  |
|   |                          | Version: V1.0 |            |  |   |



| Pos.:<br>Nr.:<br>N°: | Bezeichnung   | Designation  | Désignation   | Teile-Nr.:<br>Partial-No.:<br>Numéro partiel:                                     |
|----------------------|---|--|---|---|
|                      | <b>Schneidzylinder oben kpl.</b>  | <b>cutting cylinder above cpl.</b>   | <b>cylindre de coupe au-dessus cpl.</b>   | <b>791.6600.0004</b>  |
| 1                    | Messer<br>Gewindestift<br>Mutter  | knife<br>threaded pin<br>nut   | lame<br>vis sans tête<br>écrou  | SST3547<br>0089652<br>0086850.5   |
| 2                    | Chip-Out-Leiste   |  |   | SPB3460-A   |
| 3                    | Sechskantschraube   | hexagon screw  | vis hexagonal   | 0090585   |
| 4                    | Gewindestift<br>Sechskantmutter<br>Einlegescheibe   | threaded pin<br>hexagon nut  | vis sans tête<br>écrou hexagonale   | 4001774<br>1710532<br>SST7055   |
| 5                    | Vakuumsteuerscheibe<br>Vakuumsteuerscheibe<br>Zylinderstift<br>Druckfeder<br>Senkschraube                         | straight pin<br>pressure spring<br>flat screw  | anneau tolérance<br>ressort de pression<br>vis à tête conique   | SST3552-L<br>SST3551-R<br>0093864<br>QST4006<br>0095307.5                         |
| 6                    | Vorlegescheibe<br>Nutmutter<br>Sicherungsblech<br>Zahnriemenrad<br>Passfeder<br>Rillenkugellager<br>Abstandshülse | serving plate<br>slotted nut<br>retainer plate<br>toothed belt gear<br>feather key<br>grooved ball bearing | écrou cannelé<br>tôle de blocage<br>pignon de courroie dentée<br>boulon ressort<br>roulement rainuré à billes | 0101724.2<br>4001554<br>4001552<br>791.6636.0001<br>4001550<br>0109758<br>SST3558 |
| 7                    | Schneidzylinder   | cutting cylinder   | cylindre de coupe   | SST-3-0211  |
| 8                    | Gegengewicht<br>Senkschraube  | counterweight<br>flat screw  | Contrepoids<br>vis à tête conique   | SST-320002<br>0090585   |

|   |                          |               |            |  |  |
|---|--------------------------|---------------|------------|--|--|
|  | Querschneider<br>Sheeter | ETL_SVC521C   | <b>1.5</b> | <b>Schneideinheit kpl.</b><br><b>Cutting unit cpl.</b><br><b>Unité de coupe cpl.</b> | <br><b>33</b> |
|   |                          | Version: V1.0 |            |  |  |



Querschneider  
Sheeter

ETL\_SVC521C

Version: V1.0

**1.5**



**Schneideinheit kpl.**  
**Cutting unit cpl.**  
**Unité de coupe cpl.**

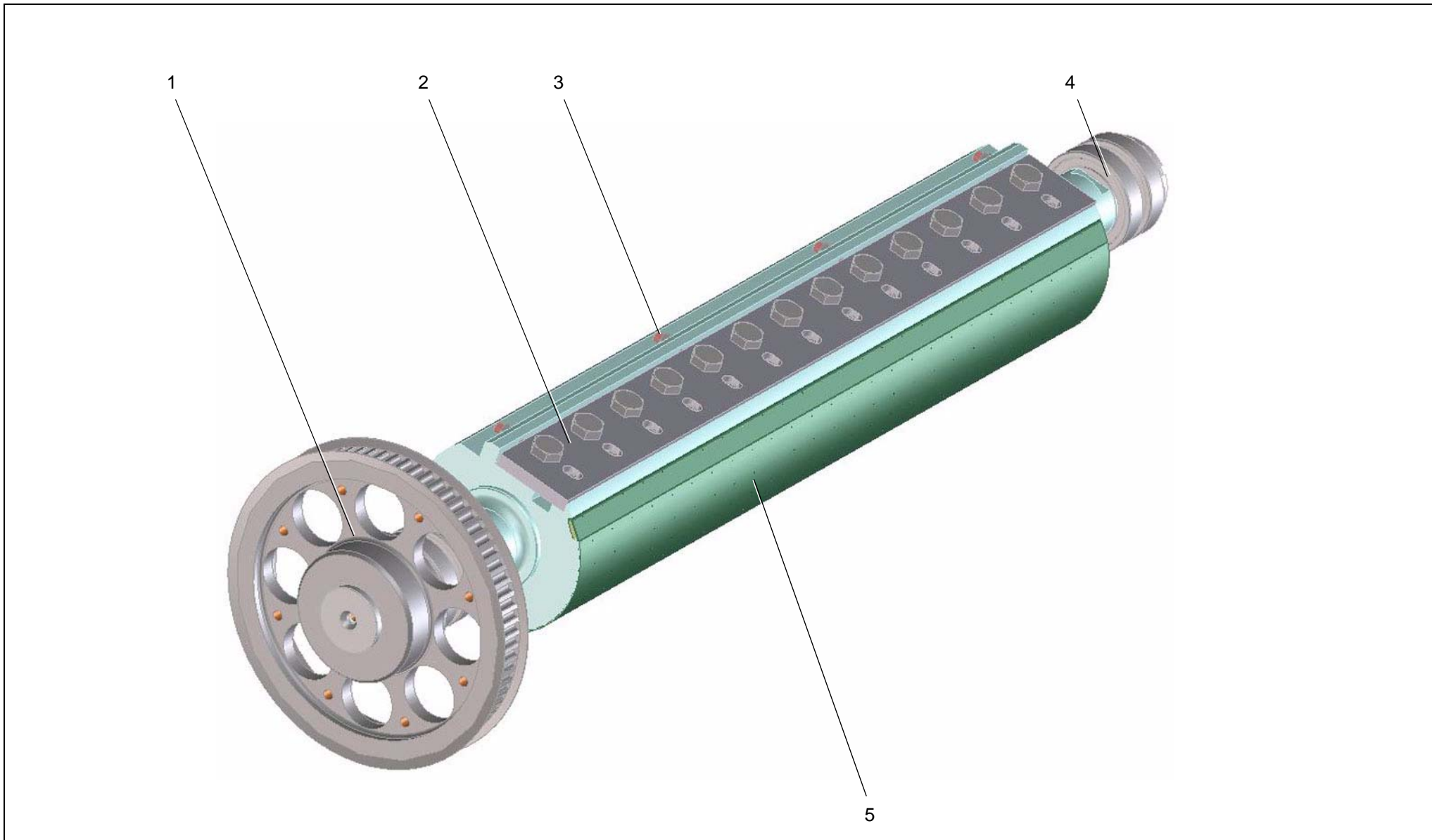




34





| Pos.:<br>Nr.:<br>N°: | Bezeichnung   | Designation   | Désignation  | Teile-Nr.:<br>Partial-No.:<br>Numéro partiel:             |
|----------------------|---|---|--|---|
|                      | <b>Schneidzylinder oben kpl.</b>  | <b>cutting cylinder above cpl.</b>                    | <b>cylindre de coupe au-dessus cpl.</b>                        | <b>791.6600.0004</b>                                      |
| 1                    | Vakuumsteuerscheibe<br>Vakuumsteuerscheibe<br>Zylinderstift<br>Druckfeder<br>Senkschraube | straight pin<br>pressure spring<br>flat screw         | anneau tolérance<br>ressort de pression<br>vis à tête conique  | SST3551-L<br>SST3552-R<br>0093864<br>QST4006<br>0095307.5 |
| 2                    | Nutmutter<br>Sicherungsblech<br>Rillenkugellager<br>Abstandshülse                         | slotted nut<br>retainer plate<br>grooved ball bearing | ecrou cannelé<br>tôle de blocage<br>roulement rainuré à billes | 4001554<br>4001552<br>0109758<br>SST3558                  |
| 3                    | Verschraubung   | union joint   | raccord vissé  | 4002733   |
| 4                    | Steckverbindung   | plug connection                                       | fiche de raccordement  | 1282243   |

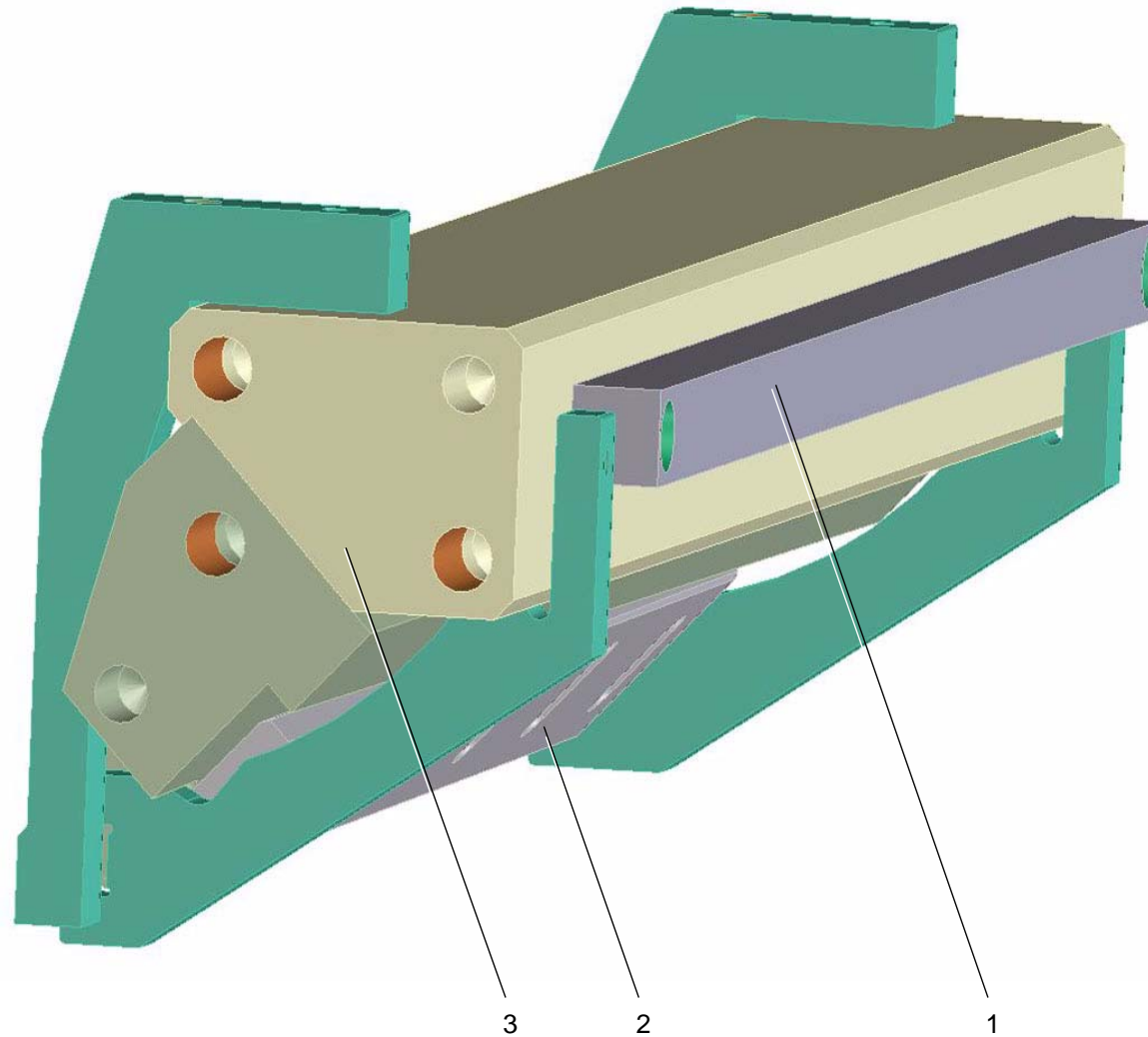
|   |                          |               |            |  |  |
|---|--------------------------|---------------|------------|--|--|
|  | Querschneider<br>Sheeter | ETL_SVC521C   | <b>1.5</b> | <b>Schneideinheit kpl.</b><br><b>Cutting unit cpl.</b><br><b>Unité de coupe cpl.</b> | <br><b>35</b> |
|   |                          | Version: V1.0 |            |  |  |



|   |                          |               |            |  |  |
|---|--------------------------|---------------|------------|--|--|
|  | Querschneider<br>Sheeter | ETL_SVC521C   | <b>1.5</b> | <b>Schneideinheit kpl.</b><br><b>Cutting unit cpl.</b><br><b>Unité de coupe cpl.</b> | <br><b>36</b> |
|   |                          | Version: V1.0 |            |  |  |

| <b>Pos.:<br/>Nr.:<br/>N°:</b> | <b>Bezeichnung</b>  | <b>Designation</b>  | <b>Désignation</b>   | <b>Teile-Nr.:<br/>Partial-No.:<br/>Numéro partiel:</b>                            |
|-------------------------------|---|---|--|---|
|                               | <b>Schneidzylinder unten kpl.</b>   | <b>cutting cyllinder below cpl.</b>   | <b>cylindre de coupe inférieur cpl.</b>  | <b>SST-2-0005</b>   |
| 1                             | Vorlegescheibe<br>Zahnriemenrad<br>Passfeder<br>Nutmutter<br>Sicherungsblech<br>Rillenkugellager<br>Abstandshülse | serving plate<br>toothed belt gear<br>feather key<br>slotted nut<br>retainer plate<br>grooved ball bearing<br>distance sleeve | une assiette de service<br>pignon de courroie dentée<br>boulon ressort<br>écrou cannelé<br>tôle de blocage<br>roulement rainuré à billes<br>douille entretoise | 0101724.2<br>791.6636.0001<br>4001550<br>4001554<br>4001552<br>0109758<br>SST3558 |
| 2                             | Messer<br>Sechskantschraube<br>Gewindestift<br>Sechskantmutter<br>Einlegescheibe                                  | knife<br>hexagon screw<br>threaded pin<br>hexagon nut   | lame<br>vis hexagonal<br>vis sans tête<br>écrou hexagonale   | SST3547<br>0090585<br>4001774<br>1710532<br>SST7055                               |
| 3                             | Gewindestift<br>Mutter  | threaded pin<br>nut   | vis sans tête<br>écrou   | 0089652<br>0086850.5  |
| 4                             | Rillenkugellager<br>Abstandshülse<br>Sicherungsblech<br>Nutmutter   | grooved ball bearing<br>distance sleeve<br>retainer plate<br>slotted nut  | roulement rainuré à billes<br>douille entretoise<br>tôle de blocage<br>écrou cannelé   | 0109758<br>SST3558<br>4001552<br>4001554  |
| 5                             | Schneidzylinder<br>Befestigungsleiste<br>Gummimatte<br>Gegengewicht<br>Senkschraube                               | cutting cyllinder<br>fixing bar<br>rubber mat<br>counterweight<br>flat screw  | cylindre de coupe inférieur<br>barre de fixation<br>tapis en caoutchouc<br>contrepois<br>vis à tête conique  | SST-3-0004<br>SST-3-0007<br>SST-3-0006<br>SST-3-0008<br>0090585                   |

|   |                          |               |            |  |   |
|---|--------------------------|---------------|------------|--|---|
|  | Querschneider<br>Sheeter | ETL_SVC521C   | <b>1.5</b> | <b>Schneideinheit kpl.<br/>Cutting unit cpl.<br/>Unité de coupe cpl.</b> |  |
|   |                          | Version: V1.0 |            |  |   |



Querschneider  
Sheeter

ETL\_SVC521C

Version: V1.0



**1.5**

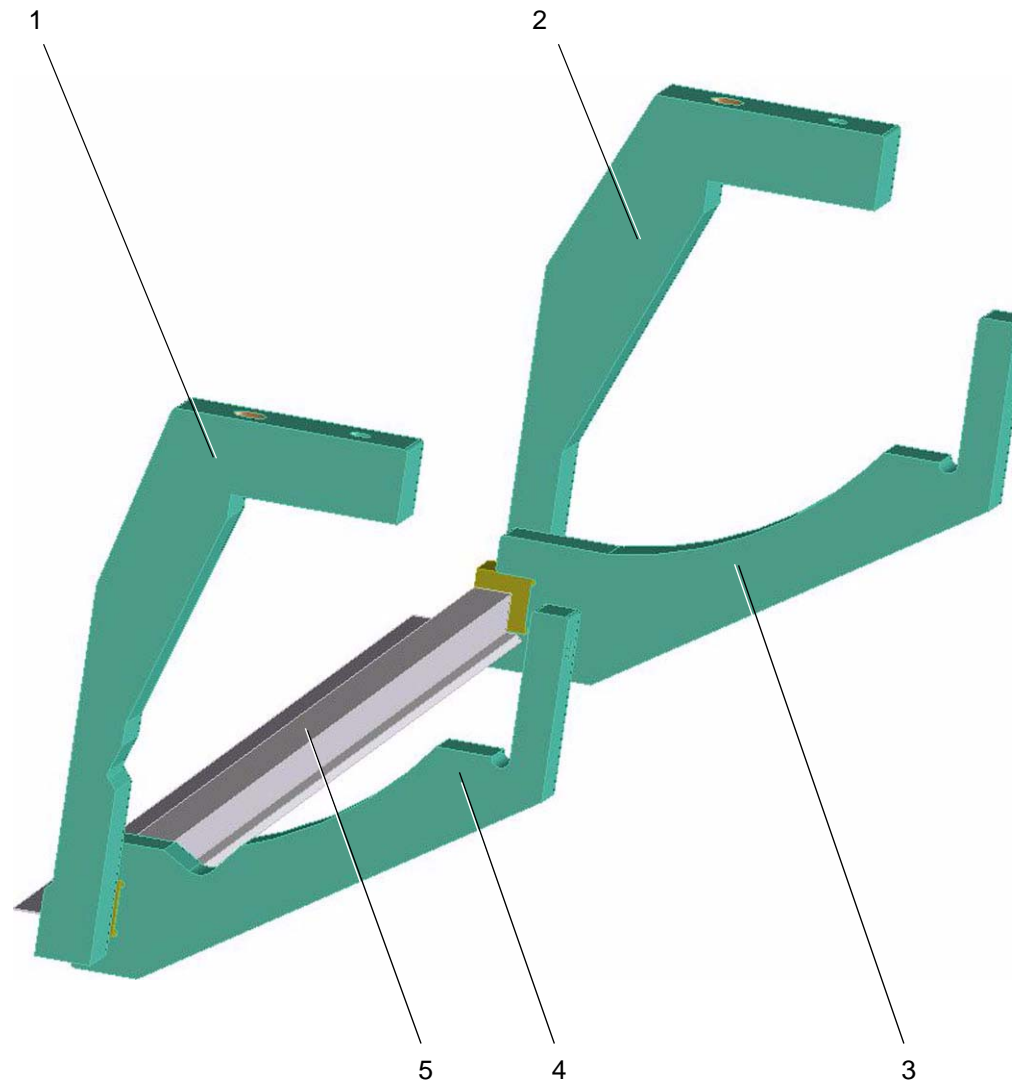
**Schneideinheit kpl.**  
**Cutting unit cpl.**  
**Unité de coupe cpl.**



**38**

| Pos.:<br>Nr.:<br>N°:          | Bezeichnung       | Designation | Désignation | Teile-Nr.:<br>Partial-No.:<br>Numéro partiel: |
|-------------------------------|-------------------|-------------|-------------|---|
| <b>Messerträger oben kpl.</b> |                   |             |             | <b>SST-2-0010</b>                             |
| 1                             | Messerträger kpl. |             |             | SST-2-0008                                    |
| 2                             | Festmesser        |             |             | 791.6644.0002                                 |
| 3                             | Traverse          | cross bar   | traverse    | SPB3775                                       |

|   |                          |               |            |   |   |
|---|--------------------------|---------------|------------|---|---|
|  | Querschneider<br>Sheeter | ETL_SVC521C   | <b>1.5</b> | Schneideinheit kpl.<br>Cutting unit cpl.<br>Unité de coupe cpl. |  |
|   |                          | Version: V1.0 |            |   |   |



Querschneider  
Sheeter

ETL\_SVC521C

Version: V1.0



**1.5**

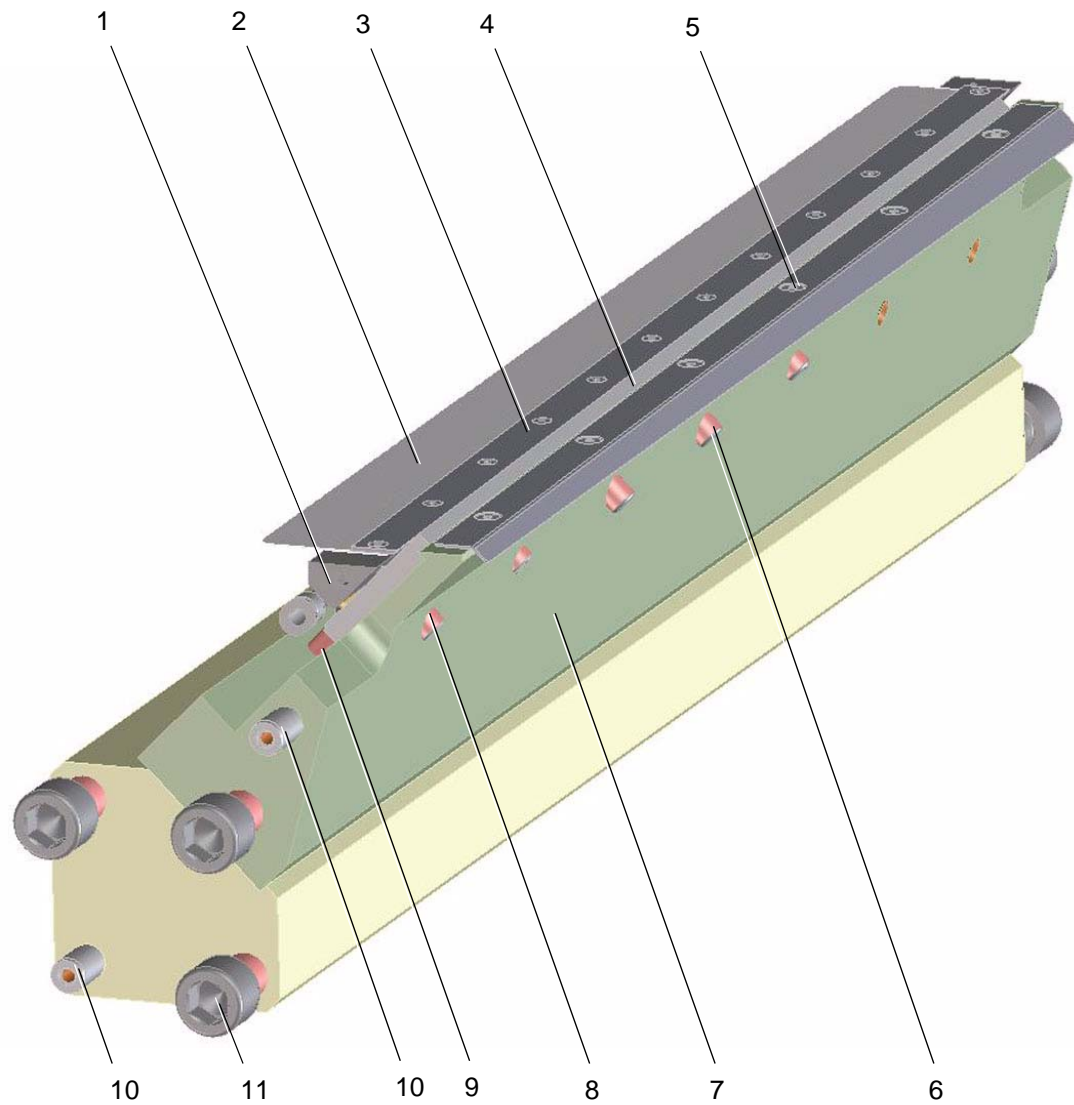
**Schneideinheit kpl.**  
**Cutting unit cpl.**  
**Unité de coupe cpl.**



**40**

| Pos.:<br>Nr.:<br>N°: | Bezeichnung              | Designation  | Désignation | Teile-Nr.:<br>Partial-No.:<br>Numéro partiel: |
|----------------------|--------------------------|--------------|-------------|---|
| 1                    | Halter                   | holder       | support     | SPB3465B                                      |
| 2                    | Halter                   | holder       | support     | SPB3465A                                      |
| 3                    | Halter                   | holder       | support     | SPB3466A                                      |
| 4                    | Halter                   | holder       | support     | SPB346BB                                      |
| 5                    | Venturieinheit oben kpl. |              |             | SST-2-0028                                    |
|                      | Lagerbuchse              | bearing bush | coussinet   | 0110593                                       |
|                      | Stopfen                  | plug         | bouchon     | SPB3464                                       |
|                      | Aussaugrohr              |              |             | SPB3462                                       |
|                      | Blech                    | plate        | tôle        | SPB3463                                       |
|                      | Venturiblech             |              |             | SST4200                                       |

|   |                          |               |            |  |   |
|---|--------------------------|---------------|------------|--|---|
|  | Querschneider<br>Sheeter | ETL_SVC521C   | <b>1.5</b> | <b>Schneideinheit kpl.</b><br><b>Cutting unit cpl.</b><br><b>Unité de coupe cpl.</b> |  |
|   |                          | Version: V1.0 |            |  |   |



Querschneider  
Sheeter

ETL\_SVC521C

Version: V1.0

**1.5**



**Schneideinheit kpl.**  
**Cutting unit cpl.**  
**Unité de coupe cpl.**

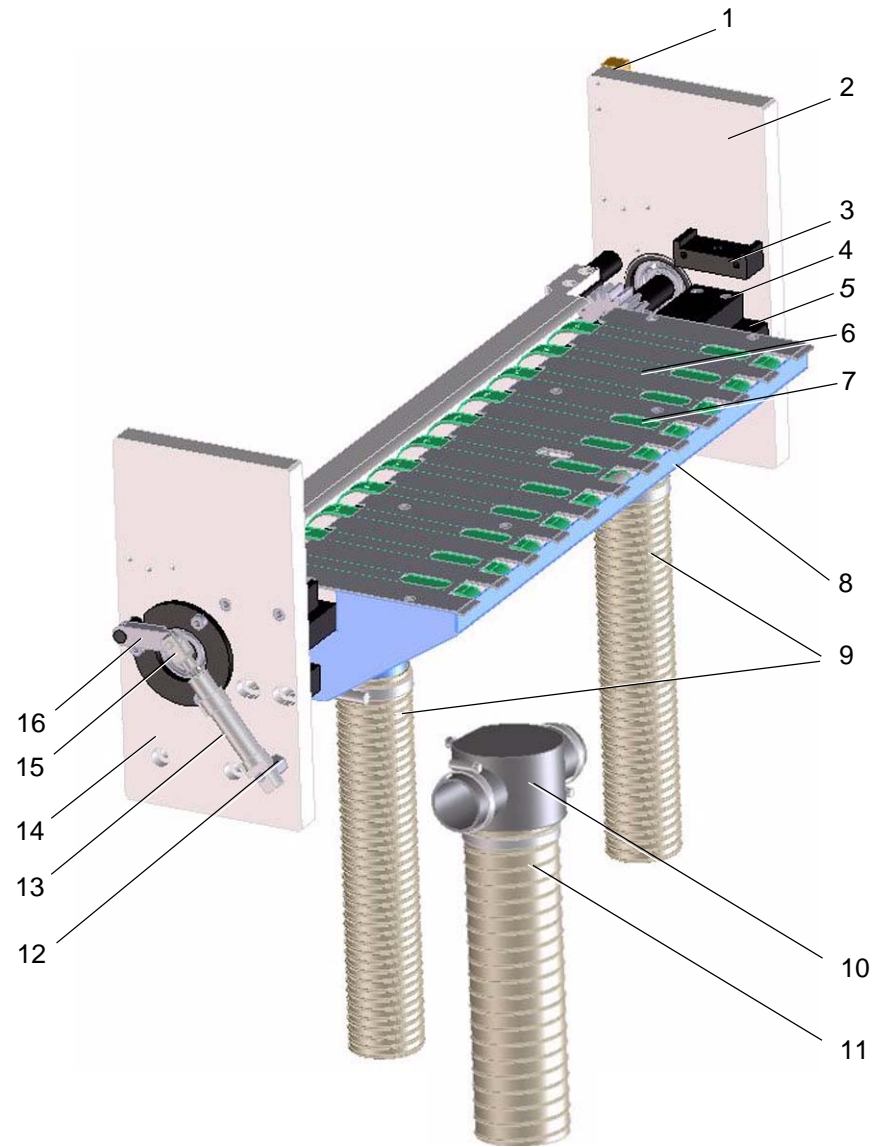


42

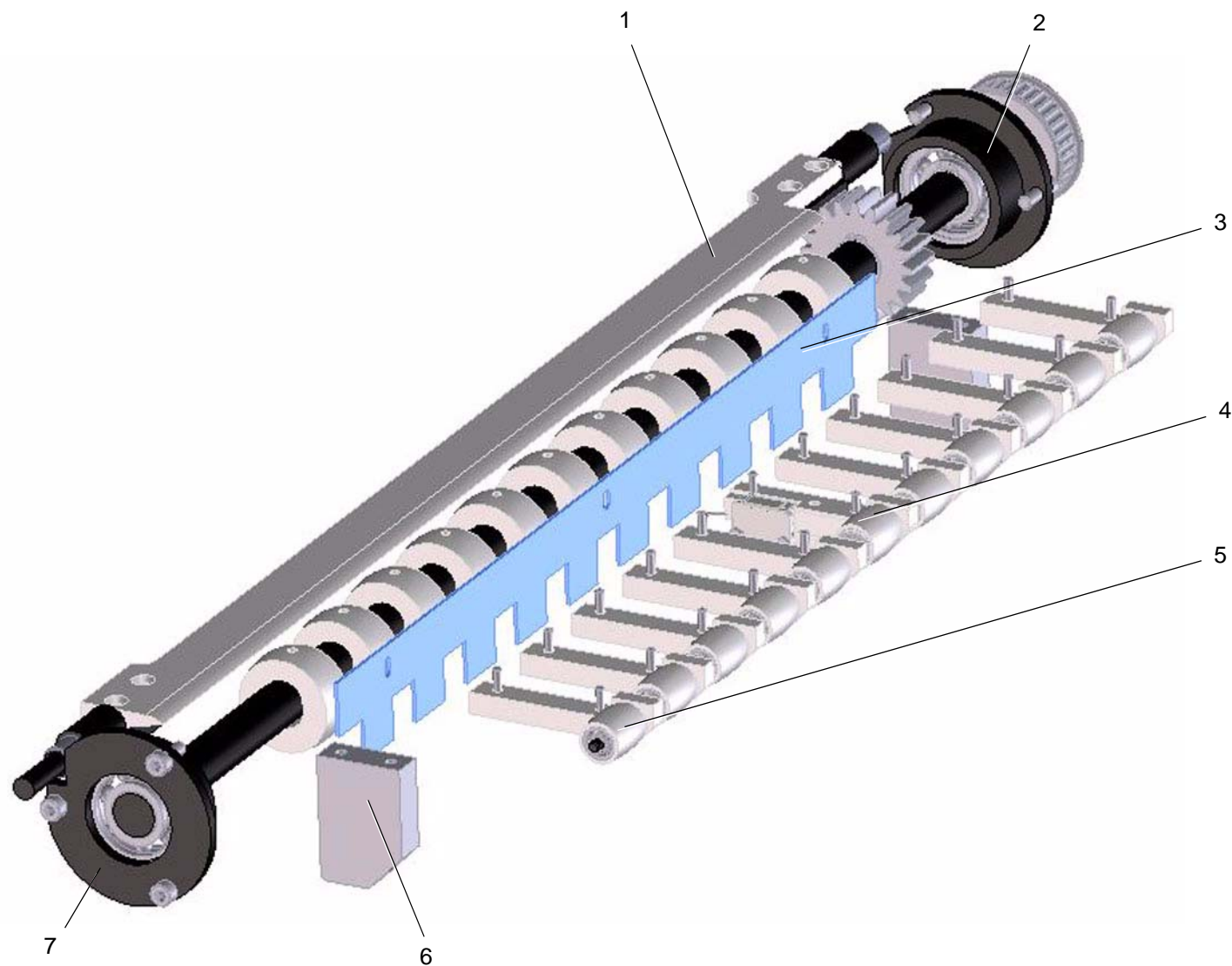


| Pos.:<br>Nr.:<br>N°:           | Bezeichnung                          | Designation    | Désignation        | Teile-Nr.:<br>Partial-No.:<br>Numéro partiel: |
|--------------------------------|--------------------------------------|----------------|--------------------|---|
| <b>Messerträger unten kpl.</b> |                                      |                |                    | <b>791.6600.0002</b>                          |
| 1                              | Lufttraverse<br>L-Steckverschraubung | L-stud bolt    | boulon L           | 791.6644.0003<br>1282243                      |
| 2                              | Leitblech                            | guide plate    | tôle de guidage    | 791.6662.0001                                 |
| 3                              | Leiste<br>Senkschraube               | flat screw     | vis à tête conique | 791.6662.0009<br>1582642                      |
| 4                              | Festmesser                           |                |                    | 791.6644.0002                                 |
| 5                              | Einlaufblech<br>Senkschraube         | flat screw     | vis à tête conique | 791.6662.0010<br>0095240.5                    |
| 6                              | Sechskantschraube                    | hexagon screw  | vis hexagonal      | 0090587.5                                     |
| 7                              | Messerträger kpl.                    |                |                    | 791.6664.0002                                 |
| 8                              | Senkschraube                         | flat screw     | vis à tête conique | 0095579.5                                     |
| 9                              | Sechskantschraube                    | hexagon screw  | vis hexagonal      | 0090365.5                                     |
| 10                             | Zylinderstift                        | straight pin   | anneau tolérance   | 4002824                                       |
| 11                             | Zylinderschraube                     | cylinder screw | vis cylindrique    | 0089417                                       |



|   |                          |               |            |  |   |
|---|--------------------------|---------------|------------|--|---|
|  | Querschneider<br>Sheeter | ETL_SVC521C   | <b>1.5</b> | <b>Schneideinheit kpl.</b><br><b>Cutting unit cpl.</b><br><b>Unité de coupe cpl.</b> |  |
|   |                          | Version: V1.0 |            |  |   |



| Pos.:<br>Nr.:<br>N°: | Bezeichnung                  | Designation | Désignation | Teile-Nr.:<br>Partial-No.:<br>Numéro partiel: |
|----------------------|------------------------------|-------------|-------------|---|
|                      | <b>Vakuumstrecke V3 kpl.</b> | <b>cpl.</b> |             | <b>SST-2-0157</b>                             |
| 1                    | Anschlag                     |             |             | SST-3-0111                                    |
| 2                    | Seitenplatte, Antriebseite   |             |             | SST3584-A                                     |
| 3                    | Konsole                      |             |             | SPB3123                                       |
| 4                    | Traverse                     |             |             | SST3586                                       |
| 5                    | Auflage                      |             |             | SBP3042                                       |
| 6                    | Platte                       |             |             | SST-4-0083                                    |
| 7                    | Riemen                       |             |             | SST7017                                       |
| 8                    | Gehäuse                      |             |             | SST4136                                       |
| 9                    | Schlauch<br>Schlauchschelle  |             |             | 4001737<br>4001767                            |
| 10                   | Saugluftverteiler            |             |             | SPB 3473                                      |
| 11                   | Schlauch<br>Schlauchschelle  |             |             | 4001768<br>4001767                            |
| 12                   | Distanz                      |             |             | SST-3-00                                      |
| 13                   | Pneumatikzylinder            |             |             | 4001566                                       |
| 14                   | Seitenplatte, Bedienseite    |             |             | SST3584-B                                     |
| 15                   | Gabelkopf                    |             |             | 4001571                                       |
| 16                   | Hebel                        |             |             | SST3539                                       |



| Pos.:<br>Nr.:<br>N°: | Bezeichnung  | Designation | Désignation | Teile-Nr.:<br>Partial-No.:<br>Numéro partiel:             |
|----------------------|--|-------------|-------------|---|
|                      | <b>Vakuumbstrecke V3 kpl.</b>  | <b>cpl.</b> |             | <b>SST-2-0157</b>   |
| 1                    | Makuweiche kpl.<br>Seitenteil Bedienseite<br>Seitenteil Antriebsseite<br>Makuweiche<br>Lagerbuchse |             |             | SPB3788<br>SPB3788-1<br>SPB3788-2<br>SPB3788-3<br>0110643 |
| 2                    | Lagerflansch   |             |             | SPB3005   |
| 3                    | Blech  |             |             | SST-4-0084  |
| 4                    | Rollenhalter kpl.<br>Lichttaster B   |             |             | SST-2-159   |
| 5                    | Rollenhalter kpl.  |             |             | SST-2-158   |
| 6                    | Halter   |             |             | SST3587   |



|   |                          |               |            |                                    |   |
|---|--------------------------|---------------|------------|------------------------------------|---|
|  | Querschneider<br>Sheeter | ETL_SVC521C   | <b>1.6</b> | <b>Vakuumbstrecke V3 + V4 kpl.</b> |  |
|   |                          | Version: V1.0 |            |                                    |   |

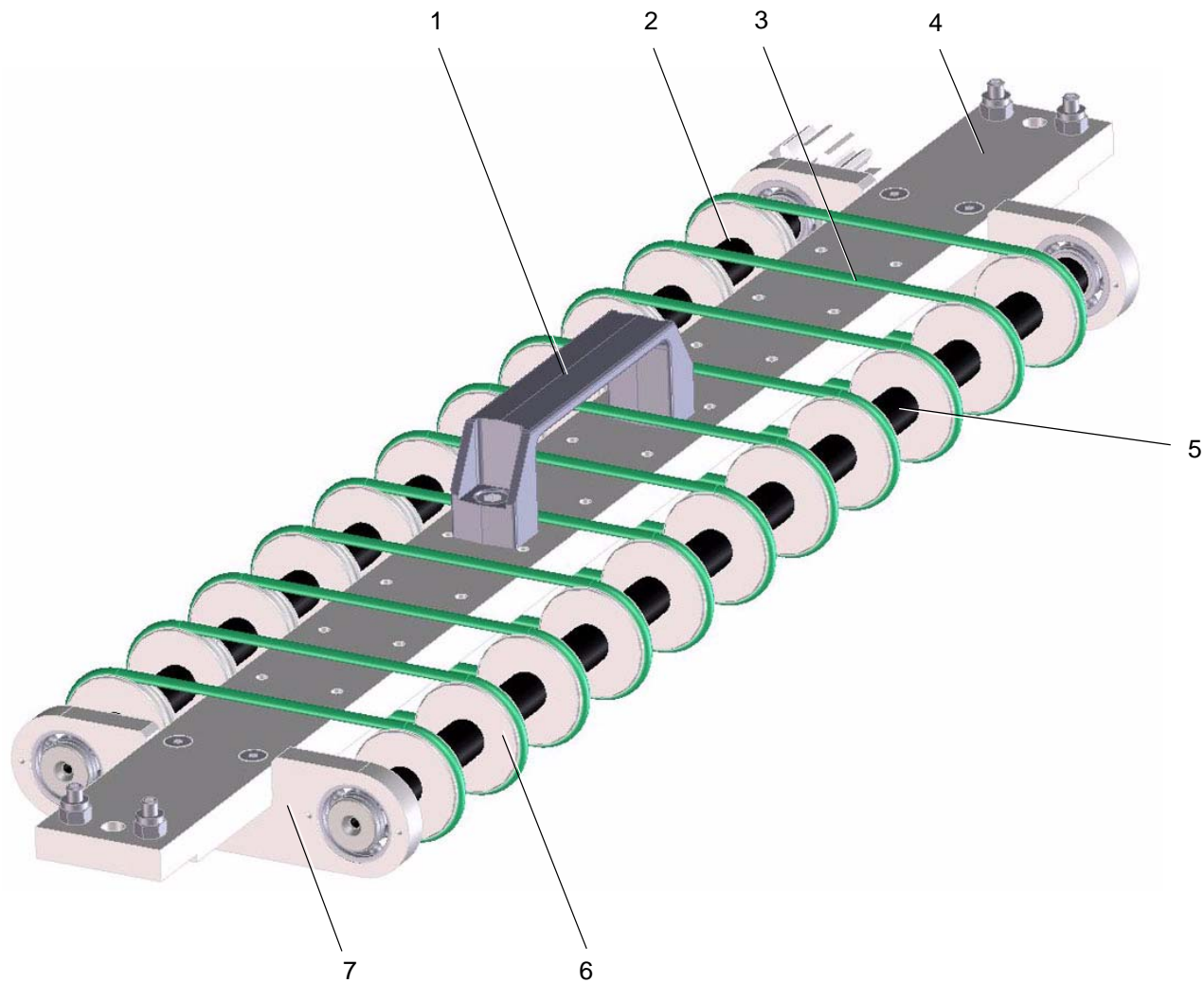


| Pos.:<br>Nr.:<br>N°: | Bezeichnung | Designation | Désignation | Teile-Nr.:<br>Partial-No.:<br>Numéro partiel: |
|----------------------|-------------|-------------|-------------|---|
|----------------------|-------------|-------------|-------------|---|

**Antriebswelle**



|   |  |  |  |                                  |
|---|--|--|--|----------------------------------|
| 1 | Zahnrad<br>Sicherungsring<br>Passfeder |  |  | SST-6-0004<br>0087247<br>0094474 |
| 2 | Rillenkugellager<br>Sicherungsring     |  |  | 0109793<br>0087502               |
| 3 | Riemenscheibe                          |  |  | SST-6-0005                       |
| 4 | Rolle                                  |  |  | SPB3023                          |
| 5 | Welle V3                               |  |  | SST3595                          |

|   |                          |               |            |                            |  |
|---|--------------------------|---------------|------------|----------------------------|--|
|  | Querschneider<br>Sheeter | ETL_SVC521C   | <b>1.6</b> | Vakuumstrecke V3 + V4 kpl. | <br><b>49</b> |
|   |                          | Version: V1.0 |            |                            |  |



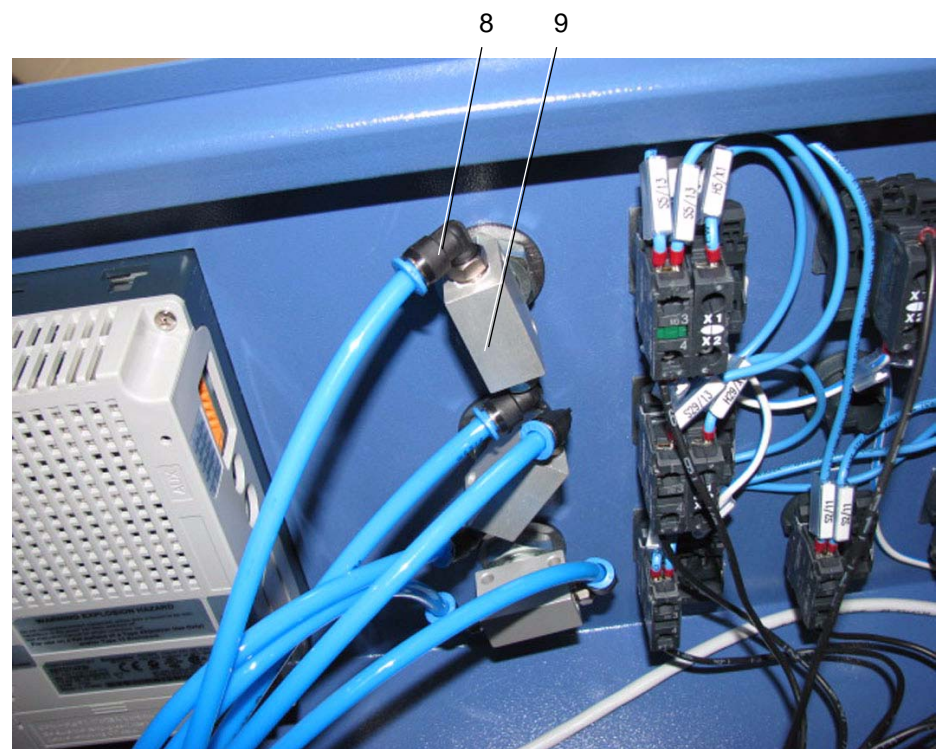
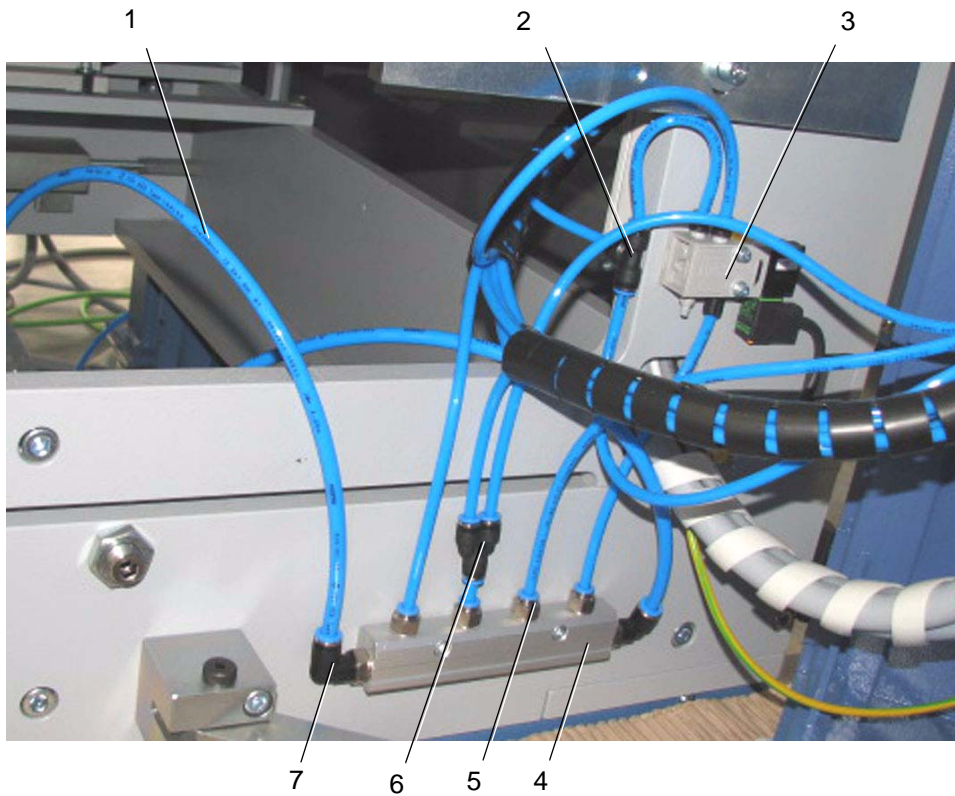


| Pos.:<br>Nr.:<br>N°:         | Bezeichnung      | Designation | Désignation | Teile-Nr.:<br>Partial-No.:<br>Numéro partiel: |
|------------------------------|------------------|-------------|-------------|---|
| <b>Vakuumstrecke V4 kpl.</b> |                  |             |             | <b>SST-2-0160</b>                             |
| 1                            | Griff            |             |             | 4001562                                       |
| 2                            | Vorlegescheibe   |             |             | 0101722                                       |
|                              | Antriebswelle    |             |             | SST-3-0031                                    |
|                              | Zahnrad          |             |             | SST-6-0003                                    |
|                              | Passfeder        |             |             | 0094334                                       |
|                              | Rillenkugellager |             |             | 0101722                                       |
|                              | Sicherungsring   |             |             | 0087205                                       |
| 3                            | Rundriemen       |             |             | SST-5-0001                                    |
| 4                            | Traverse         |             |             | SST-3-0030                                    |
| 5                            | Vorlegescheibe   |             |             | 0101722                                       |
|                              | Welle            |             |             | SBP3125                                       |
|                              | Rillenkugellager |             |             | 0101722                                       |
| 6                            | Sicherungsring   |             |             | 0087205                                       |
| 7                            | Traverse         |             |             | SPB 3121                                      |

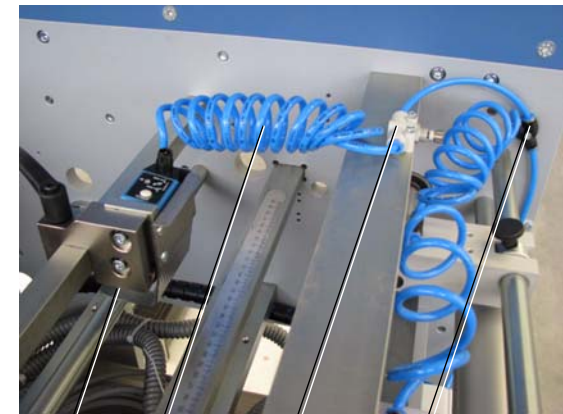
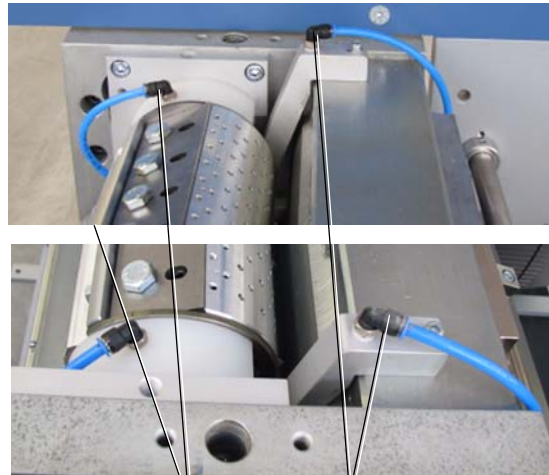
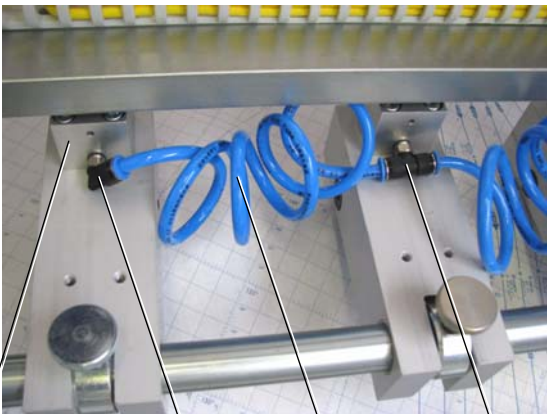
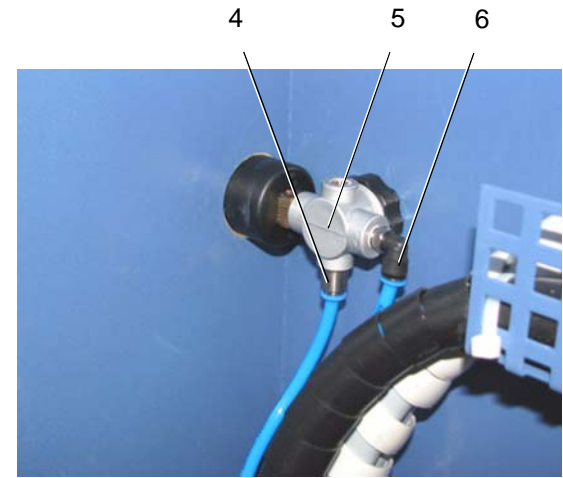
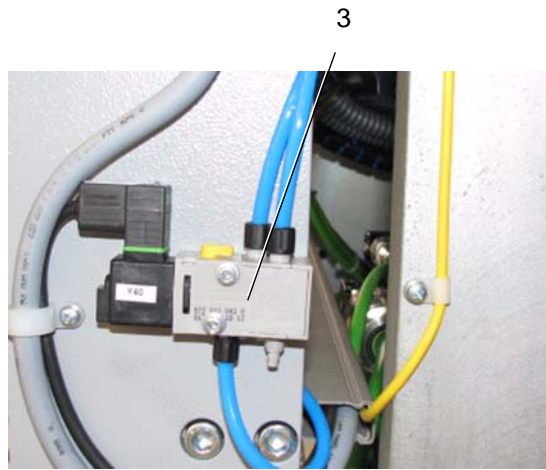
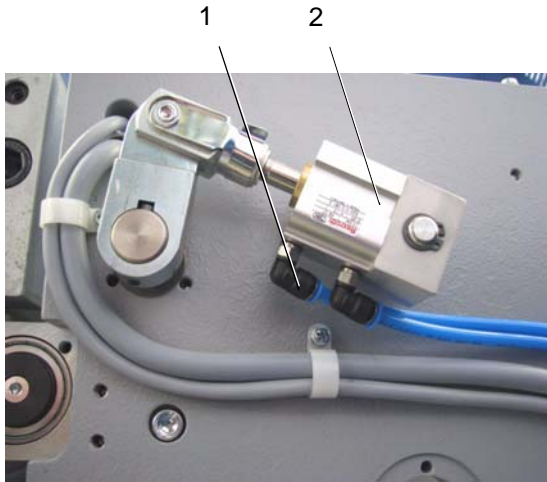
|   |                          |               |            |                                   |   |
|---|--------------------------|---------------|------------|-----------------------------------|---|
|  | Querschneider<br>Sheeter | ETL_SVC521C   | <b>1.6</b> | <b>Vakuumstrecke V3 + V4 kpl.</b> |  |
|   |                          | Version: V1.0 |            |                                   |   |



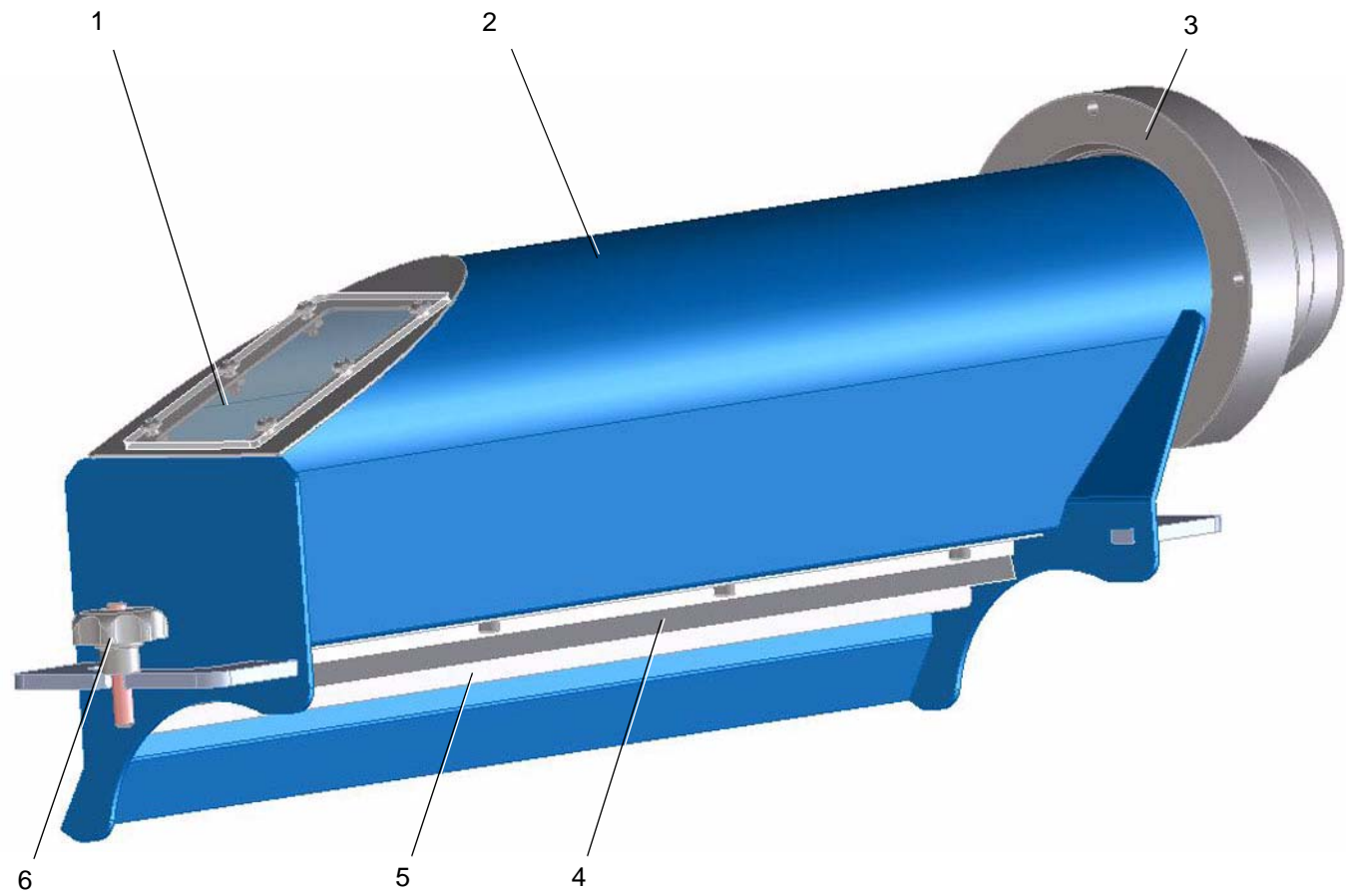
| Pos.:<br>Nr.:<br>N°: | Bezeichnung  | Designation  | Désignation   | Teile-Nr.:<br>Partial-No.:<br>Numéro partiel:  |
|----------------------|--|--|---|--|
| 1                    | Lichttaster B 11 kpl.<br>Lichttaster<br>Anschlussleitung   | connecting line                                      | ligne de branchement  | 791.7900.0018<br>1322981<br>791.1087.0037  |
| 2                    | Sicherheitsschalter kpl.<br>Sicherheitsschalter<br>Sicherheitsschalter<br>Betätigeraufnahme kpl.<br>Betätiger<br>Betätiger<br>Bügelgriff | safety switch cpl.<br>safety switch<br>safety switch | interrupteur de sécurité cpl.<br>interrupteur de sécurité<br>interrupteur de sécurité | 791.7800.0002<br>1709237<br>4001145<br>791.7800.005<br>4001146<br>4003745<br>4003743 |
| 3                    | Induktiver Näherungsschalter B18<br>Halter<br>Anschlussleitung   | holder<br>connecting line                            | support<br>ligne de branchement   | 1712470<br>791.6644.0004<br>791.1087.0035  |
| 4                    | Bahnstauererkennung B12 kpl.<br>Lichttaster<br>Anschlussleitung  | connecting line                                      | ligne de branchement  | 791.7900.0041<br>4002332<br>791.1087.0038  |
| 5                    | Druckmarkenleser Nachrüstung kpl.<br>Druckmarkenleser B128 kpl.<br>Sensor<br>Anschlussleitung  | sensor<br>connecting line                            | réflexe<br>ligne de branchement   | 791.7900.0026<br>791.7900.0025<br>168689<br>791.1087.0040                            |
| 6                    | Bahnstauererkennung B13 kpl.<br>Lichttaster<br>Anschlussleitung  | connecting line                                      | ligne de branchement  | 791.7900.0042<br>4002332<br>791.1087.0039  |
| 7                    | Induktiver Näherungsschalter B19<br>Halter<br>Anschlussleitung   | holder<br>connecting line                            | support<br>ligne de branchement   | 1712470<br>791.6644.0004<br>791.1087.0036  |
| 8                    | Sicherheitszuhaltung<br>Betätiger  |  |   | 0801472<br>0801498   |



| Pos.:<br>Nr.:<br>N°: | Bezeichnung       | Designation    | Désignation            | Teile-Nr.:<br>Partial-No.:<br>Numéro partiel: |
|----------------------|-------------------|----------------|------------------------|---|
| 1                    | Pneumatikschlauch |                |                        | 4002547                                       |
| 2                    | T-Steckverbindung | T-union joint  | raccord vissé T        | 4003024                                       |
| 3                    | Pneumatikventil   |                |                        | 4001539                                       |
| 4                    | Verteiler         | distributor    | distributeur en        | LST3065                                       |
| 5                    |                   |                |                        |   |
| 6                    | Y-Steckverbindung | Y-union joint  | raccord vissé Y        | 4002541                                       |
| 7                    | L-Steckverbindung | L-union joint  | raccord vissé L        | 0805762                                       |
| 8                    | L-Steckverbindung | L-union joint  | raccord vissé L        | 0805762                                       |
| 9                    | Drosselventil     | reducing valve | soupape d'étranglement | 4003727                                       |



| Pos.:<br>Nr.:<br>N°:              | Bezeichnung                  | Designation   | Désignation     | Teile-Nr.:<br>Partial-No.:<br>Numéro partiel: |
|-----------------------------------|------------------------------|---------------|-----------------|---|
| <b>Schwenkzylinder kpl.</b>       |                              |               |                 | <b>791.7900.0036</b>                          |
| 1                                 | L-Steckverbindung            | L-union joint | raccord vissé L | 153335  |
| 2                                 | Pneumatikzylinder kpl.       |               |                 | 4001614                                       |
| <b>Pneumatikventil</b>            |                              |               |                 |   |
| 3                                 | Pneumatikventil Y40          |               |                 | 4001539                                       |
| <b>Druckregelventil</b>           |                              |               |                 |   |
| 4                                 | L-Steckverbindung            | L-union joint | raccord vissé L | 0697169                                       |
| 5                                 | <b>Druckregelventil kpl.</b> |               |                 | <b>4002532</b>                                |
| 6                                 | Steckverbindung              | union joint   | raccord vissé   | 0590760                                       |
| <b>Druckmarkensensor</b>          |                              |               |                 | <b>791.7900.0026</b>                          |
| 7                                 | Y-Steckverbindung            | Y-union joint | raccord vissé Y | 4002541                                       |
| 8                                 | Drosselventil                |               |                 | 4003491                                       |
| 9                                 | Pneumatikschlauch, spiral    |               |                 | 4002868                                       |
| 10                                | Stecknippel                  |               |                 | 4003490                                       |
| <b>Schneidmesser, oben, unten</b> |                              |               |                 |   |
| 11                                | Steckverschraubung           | stud bolt     | boulon          | 1282243                                       |
| <b>Andrückrolle kpl.</b>          |                              |               |                 | <b>791.7900.0032</b>                          |
| 12                                | T-Steckverbindung            | T-union joint | raccord vissé T | 4003024                                       |
| 13                                | L-Steckverbindung            | L-union joint | raccord vissé L | 900145  |
| 14                                | Pneumatikzylinder            |               |                 | 4001595                                       |



Querschneider  
Sheeter

ETL\_SVC521C

Version: V1.0

**1.9**

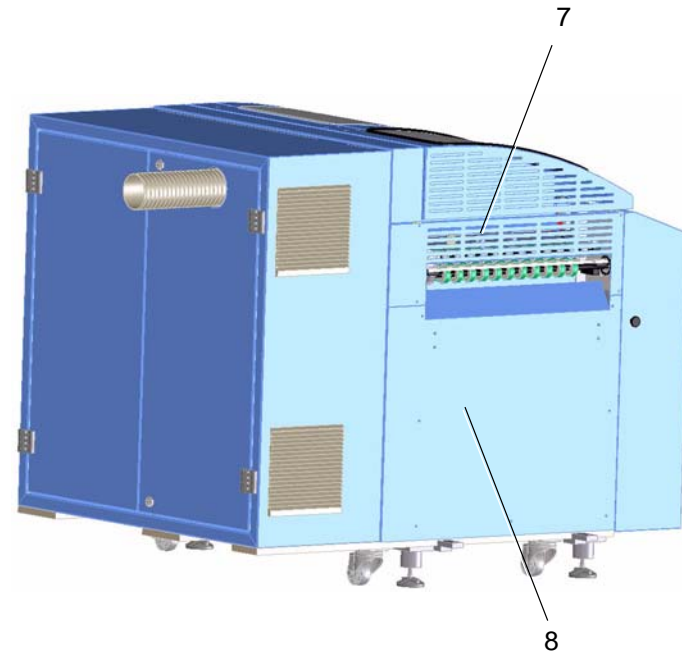
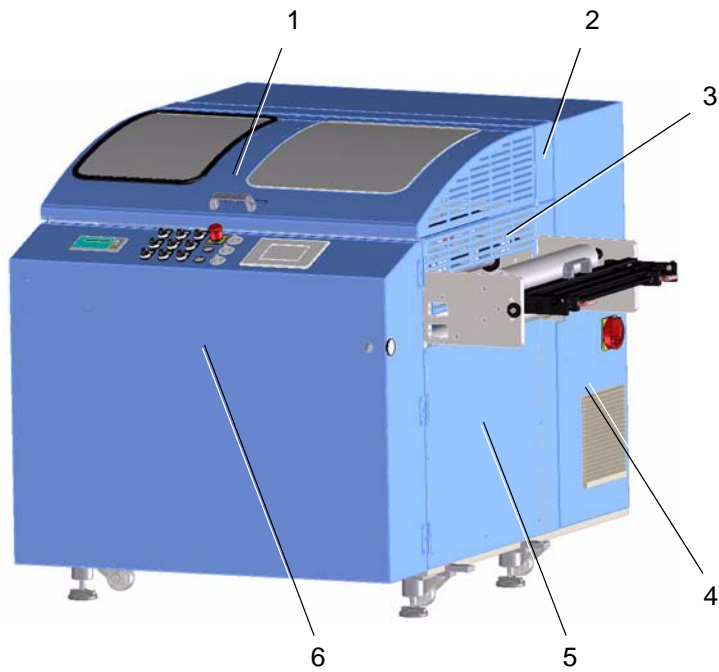
**Absaugung**  
**Waste extraction**  
**Exhaustion**



**58**



| Pos.:<br>Nr.:<br>N°: | Bezeichnung                          | Designation                  | Désignation               | Teile-Nr.:<br>Partial-No.:<br>Numéro partiel: |
|----------------------|--------------------------------------|------------------------------|---------------------------|---|
|                      | <b>Absaugung kpl.</b>                | <b>waste ectraction cpl.</b> | <b>exhaustion cpl.</b>    | <b>791.6600.0001</b>                          |
| 1                    | Fenster<br>Linsenschraube<br>Scheibe | window<br>screw<br>disk      | fenêtre<br>vis<br>disque  | 791.6666.0001<br>0095929.5<br>0086090.5       |
| 2                    | Gehäuse<br>Zylinderstift             | housing<br>straight pin      | boîte<br>anneau tolérance | 791.6664.0001<br>0093963                      |
| 3                    | Flansch<br>O-Ring                    | flange<br>o-seal             | bride<br>joint torique    | 791.6627.0001<br>4003451                      |
| 4                    | Bürste                               | brush                        | brosse                    | 791.6608.0001                                 |
| 5                    | Winkel<br>Zylinderschraube           | angle<br>screw               | equerre<br>vis            | 791.6662.0002<br>0088633.5                    |
| 6                    | Sterngriff<br>Gewindestift           | star handle<br>threaded pin  | poignée<br>vis sans tête  | 4003453<br>0089740                            |



Querschneider  
Sheeter

ETL\_SVC521C

Version: V1.0

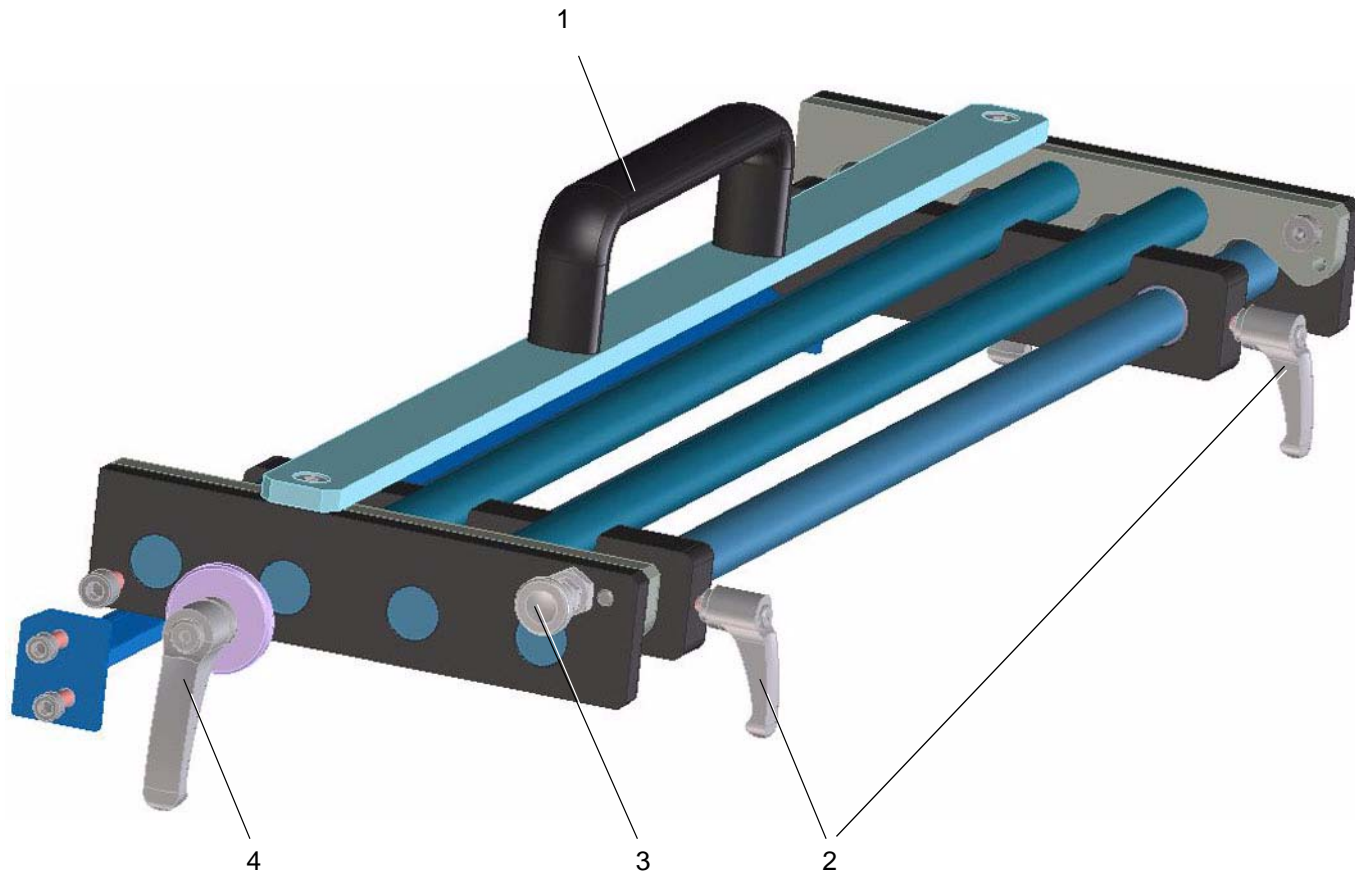
**1.10**

**Schutze  
Guard  
Protection**

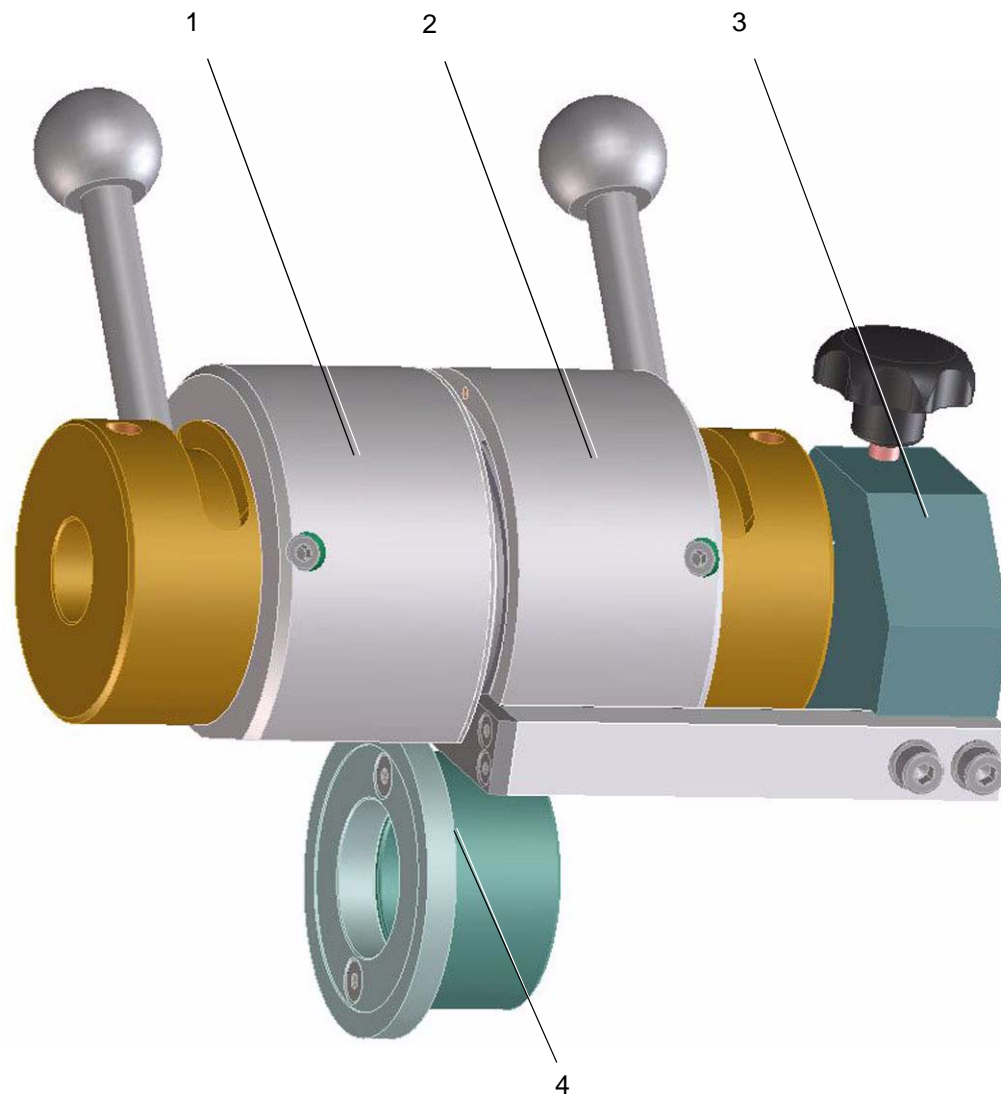


**60**

| Pos.:<br>Nr.:<br>N°: | Bezeichnung                  | Designation                    | Désignation                            | Teile-Nr.:<br>Partial-No.:<br>Numéro partiel: |
|----------------------|------------------------------|--------------------------------|--|---|
|                      | <b>verwendete Stückliste</b> | <b>used parts list</b>         | <b>liste de pièces utilisée</b>        | <b>791.0000.0006</b>                          |
| 1                    | Schutz kpl.<br>Gasdruckfeder | guard cpl.<br>pneumatic spring | protection cpl.<br>ressort pneumatique | SST-2-0061<br>4003744                         |
| 2                    | Schutz kpl.                  | guard                          | protection                             | SST-2-0059                                    |
| 3                    | Schutz                       | guard                          | protection                             | SST-4-0027                                    |
| 4                    | Schaltschrank kpl.           | control cabinet cpl.           | armoire électrique cpl.                | SST-2-0060                                    |
| 5                    | Schutz                       | guard                          | protection                             | SST4144                                       |
| 6                    | Schutztauer kpl.             | guard cpl.                     | protection cpl.                        | SST-2-0078                                    |
| 7                    | Schutz                       | guard                          | protection                             | SST-4-0167                                    |
| 8                    | Schutz                       | guard                          | protection                             | SST4145                                       |



| Pos.:<br>Nr.:<br>N°: | Bezeichnung               | Designation    | Désignation       | Teile-Nr.:<br>Partial-No.:<br>Numéro partiel: |
|----------------------|---------------------------|----------------|-------------------|---|
|                      | <b>Einlaufgitter kpl.</b> | <b>cpl.</b>    | <b>cpl.</b>       | <b>791.6700.0011</b>                          |
| 1                    | Handgriff                 | handle         | poignée           | 01636539                                      |
| 2                    | Klemmhebel                | clamping lever | levier de blocage | 4002620                                       |
| 3                    | Rastbolzen                | indexing bolt  | boulon d'arrêt    | 4002621                                       |
| 4                    | Klemmhebel                | clamping lever | levier de blocage | 0100594                                       |



Querschneider  
Sheeter

ETL\_SVC521C

Version: V1.0

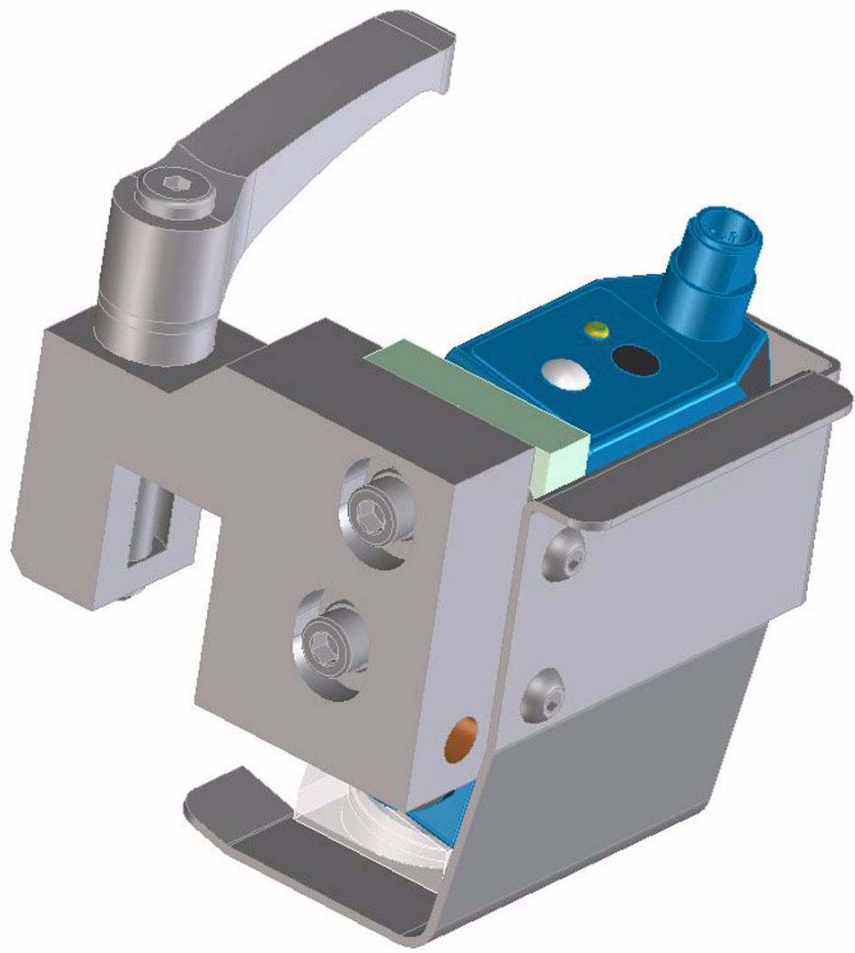
**1.11**

**Optionen**  
**Options**  
**Option**



64

| Pos.:<br>Nr.:<br>N°:                      | Bezeichnung  | Designation                    | Désignation                         | Teile-Nr.:<br>Partial-No.:<br>Numéro partiel:        |
|---|--|--------------------------------|-------------------------------------|--|
| <b>Streifenausschnitteinrichtung kpl.</b> |  |                                |                                     | <b>791.6700.0014</b>                                 |
| 1   | Messer kpl.<br>Streifenausschnittmesser                      | knife cpl.                     | lame cpl.                           | 791.6700.0005<br>791.6790.0002                       |
| 2   | Messer kpl.<br>Streifenausschnittmesser                      | knife cpl.                     | lame cpl.                           | 791.6700.0006<br>791.6790.0002                       |
| 3   | Halter mit Abstreifer kpl.<br>Halter<br>Lasche<br>Abstreifer | holder<br>bracket<br>stripper  | support<br>attach<br>abat-feuille   | -<br>791.6744.0016<br>791.6744.0017<br>791.6744.0018 |
| 4   | Gegenmesser kpl.<br>Aufnahme<br>Gegenschneidring             | counter-knife cpl.<br>retainer | couteau antagoniste cpl.<br>logemen | -<br>791.6739.0004<br>791.6739.0002                  |



Querschneider  
Sheeter

ETL\_SVC521C

Version: V1.0

**1.11**



**Optionen**  
**Options**  
**Option**

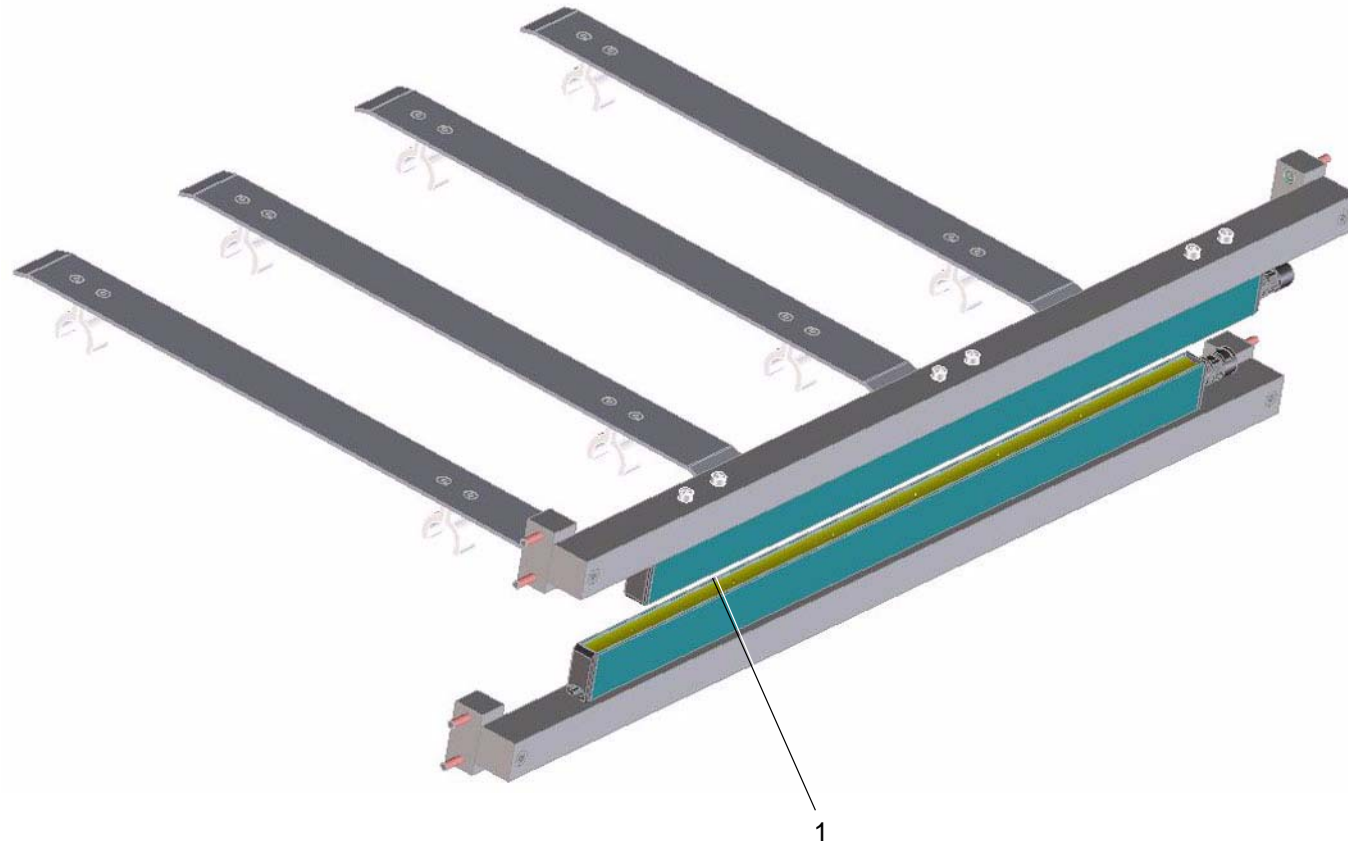


66



| Pos.:<br>Nr.:<br>N°: | Bezeichnung            | Designation | Désignation | Teile-Nr.:<br>Partial-No.:<br>Numéro partiel: |
|----------------------|------------------------|-------------|-------------|---|
|                      | Druckmarkensensor kpl. |             |             | 791.7900.0025                                 |

|   |                          |               |             |  |  |
|---|--------------------------|---------------|-------------|--|--|
|  | Querschneider<br>Sheeter | ETL_SVC521C   | <b>1.11</b> | <b>Optionen</b><br><b>Options</b><br><b>Option</b> | <br><b>67</b> |
|   |                          | Version: V1.0 |             |  |  |



Querschneider  
Sheeter

ETL\_SVC521C

Version: V1.0



**1.11**

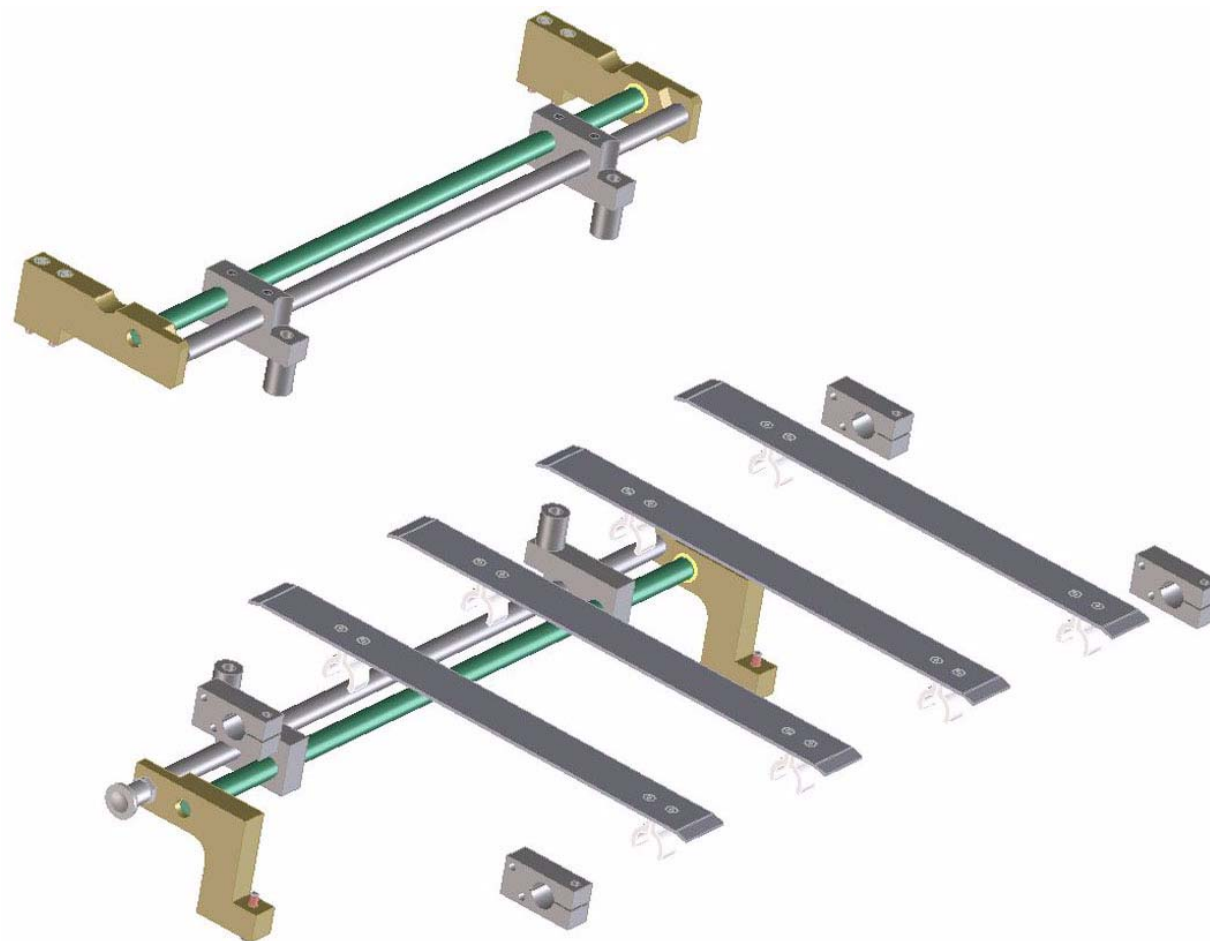
**Optionen**  
**Options**  
**Option**



**68**

| Pos.:<br>Nr.:<br>N°: | Bezeichnung                   | Designation | Désignation | Teile-Nr.:<br>Partial-No.:<br>Numéro partiel: |
|----------------------|-------------------------------|-------------|-------------|---|
|                      | <b>Antistatikeinheit kpl.</b> |             |             | <b>791.5800.0001</b>                          |
| 1                    | Entladeelektrode              |             |             | 4003840                                       |

|   |                          |               |             |  |   |
|---|--------------------------|---------------|-------------|--|---|
|  | Querschneider<br>Sheeter | ETL_SVC521C   | <b>1.11</b> | <b>Optionen<br/>Options<br/>Option</b> |  |
|   |                          | Version: V1.0 |             |  |   |



Querschneider  
Sheeter

ETL\_SVC521C

Version: V1.0


**1.11**

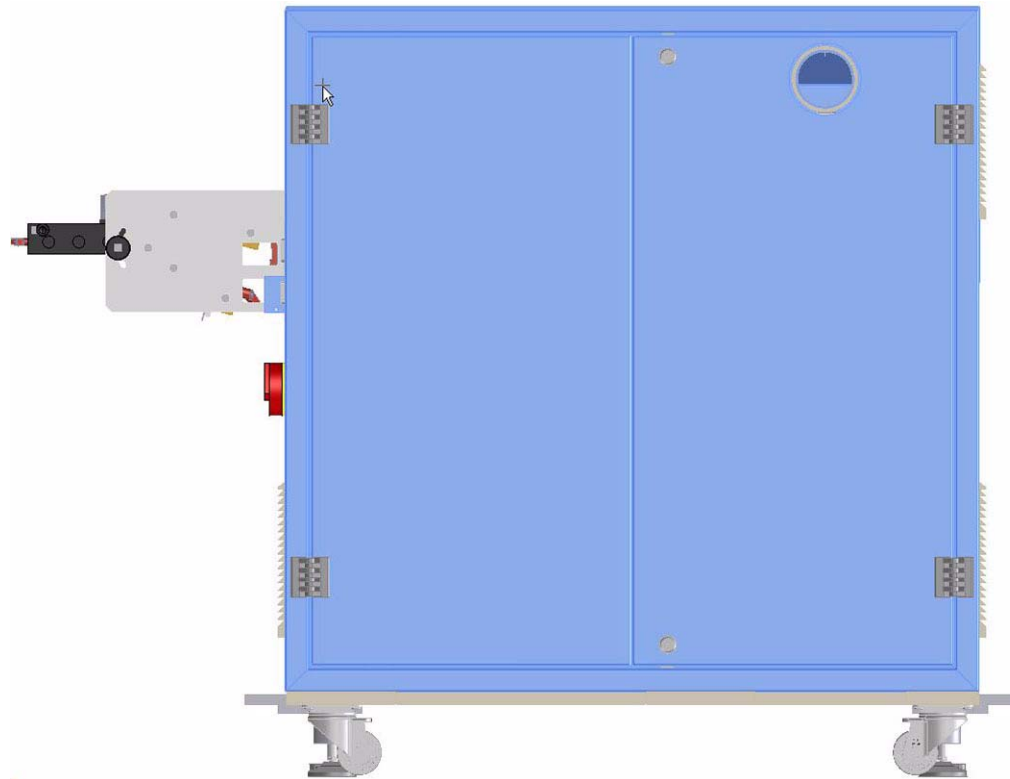
**Optionen**  
**Options**  
**Option**



70

| Pos.:<br>Nr.:<br>N°: | Bezeichnung           | Designation | Désignation | Teile-Nr.:<br>Partial-No.:<br>Numéro partiel: |
|----------------------|-----------------------|-------------|-------------|---|
|                      | Aufladeelektrode kpl. |             |             | 791.5900.0001                                 |

|   |                          |               |             |  |   |
|---|--------------------------|---------------|-------------|--|---|
|  | Querschneider<br>Sheeter | ETL_SVC521C   | <b>1.11</b> | <b>Optionen</b><br><b>Options</b><br><b>Option</b> |  |
|   |                          | Version: V1.0 |             |  |   |



Querschneider  
Sheeter

ETL\_SVC521C

Version: V1.0

**1.12**

**Elektroteile**  
**Electric parts**  
**Pièces électriques**





**72**

| Pos.:<br>Nr.:<br>N°: | Bezeichnung | Designation | Désignation | Teile-Nr.:<br>Partial-No.:<br>Numéro partiel: |
|----------------------|-------------|-------------|-------------|---|
|----------------------|-------------|-------------|-------------|---|

**Alle Elektroteile sind im Anhang des Schaltplanes aufgelistet.**

**All electric parts are listed in the attachment of the wiring diagram.**

|   |                          |               |             |   |  |
|---|--------------------------|---------------|-------------|---|--|
|  | Querschneider<br>Sheeter | ETL_SVC521C   | <b>1.12</b> | <b>Elektroteile<br/>Electric parts<br/>Pièces électriques</b> | <br><b>73</b> |
|   |                          | Version: V1.0 |             |   |  |

---

**MBO-Gruppe weltweit/ MBO group worldwide/ Le groupe MBO mondial**

---

**MBO Deutschland**

MBO Maschinenbau Oppenweiler Binder GmbH & Co. KG  
Postfach 1169  
71567 Oppenweiler  
DEUTSCHLAND  
Tel.: +49 7191 46-0  
Fax: +49 7191 46-34  
<http://www.mbo-folder.com>  
[info@mbo-folder.com](mailto:info@mbo-folder.com)

**MBO Portugal**

MBO Binder-Maquinas Graficas, S.A.  
Rua Joaquim Alves da Silva 240  
4456-473 Perafita  
PORTUGAL  
Tel.: +351 22 99822-00  
Fax: +351 22 99822-01  
<http://www.mbo-folder.com>  
[info@mbo-folder.com](mailto:info@mbo-folder.com)

**MBO Amerika**

MBO Binder & Co. of America  
400 Highland Drive  
Westampton, NJ 08060  
USA  
Tel.: +1 609 267 2900  
Fax: +1 609 267 1477  
<http://www.mboamerica.com>  
[info@mboamerica.com](mailto:info@mboamerica.com)

**MBO Frankreich**

MBO France SAS  
Z. A. Burospace N° 3  
Route de Gisy B.P. 33  
91571 Bievres Cedex  
FRANCE  
Tel.: +33 1 6935 5090  
Fax: +33 1 6935 5099  
<http://www.mbo-folder.com>  
[info@mbofrance.fr](mailto:info@mbofrance.fr)

**MBO China**

MBO Binder Graphic Systems (Beijing) Co. Ltd.  
No.3 Building, Xing Sheng Industry Park,  
No.7 Tong Ji Zhong Lu, BDA,  
Beijing 100176  
P.R. CHINA  
Tel.: +86 10 6786 2741  
Fax: +86 10 6786 2743  
<http://www.mbo-folder.com.cn>

**Herzog & Heymann**

Herzog & Heymann GmbH & Co. KG  
Postfach 110355  
33663 Bielefeld  
DEUTSCHLAND  
Tel.: +49 5205 7509-0  
Fax: +49 5205 7509-20  
<http://www.herzog-heyman.com>  
[info@herzog-heyman.com](mailto:info@herzog-heyman.com)