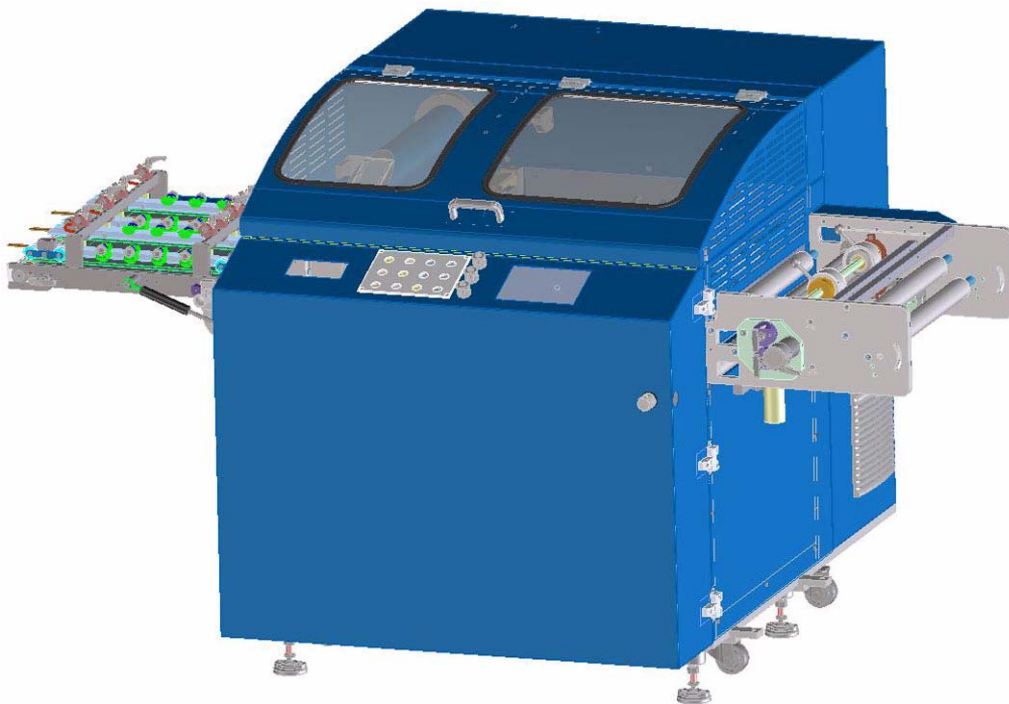


Querschneider Sheeter

Ersatzteilliste
Spare part list
Liste des pièces de rechange



SVC525C

Für künftige Verwendung aufbewahren!
Keep for future use!
A ranger en vue d'une réutilisation future!

Art der Maschine: Type of machine: Type de machine:	Querschneider Sheeter		
Ausführung: Model: Version:	SVC525C		
Art des Dokumentes: Typ of document: Nature du document:	Ersatzteilliste Spare part list Liste des pièces de rechange		
Hersteller: Manufacturer: Le fabricant:	MBO Maschinenbau Oppenweiler Binder GmbH & Co. KG Postfach 1169 71567 Oppenweiler DEUTSCHLAND Tel.: +49 7191 46 0 Fax: +49 7191 46 34 http://www.mbo-folder.com info@mbo-folder.com		
Dateiname: File name: Nom de fichier:	ETL_SVC525C_de_en_fr_V1.0		
Version:	V1.0	Hauptstückliste: Main parts list: Liste de pièces:	791.0000.0006
Stand: Date: Mise à jour:	12.09.2013	Kommissions-Nr.: Commission-No.: N° de commission:	
Sprache: Language: Langue:	de en fr	Techn. Redakteur: Technical editor: Rédacteur technique:	Wolfgang Matzner

Änderungen vorbehalten!

Alterations reserved!

Sous réserve de modifications!

Kundendienstinformation

Halten Sie bei Ersatzteil-Bestellungen unbedingt die nachfolgenden Angaben bereit. Dies gewährleistet eine schnelle und fehlerfreie Auftragsbearbeitung.

<ul style="list-style-type: none">• Kommissionsnummer, Fabrikationsnummer• Maschinentyp	Sie finden diese Angaben am Typenschild Ihrer Maschine.
<ul style="list-style-type: none">• Teilebezeichnung• Teilenummer• Dokumenten-Nummer	Sie entnehmen diese Informationen der Ersatzteilliste Ihrer Maschine.

Die ausführlichen Informationen dazu finden Sie direkt zu Beginn der Ersatzteilliste.

Service information

In case of spare part orders, it is necessary to keep the following information ready.

This guarantees a quick and error-free order processing.

<ul style="list-style-type: none">• Commission number, Fabrication number• Machine type	You will find these information on the type plate of your machine.
<ul style="list-style-type: none">• Part designation• Part number• Document number	You will find these information in the spare part list of your machine.

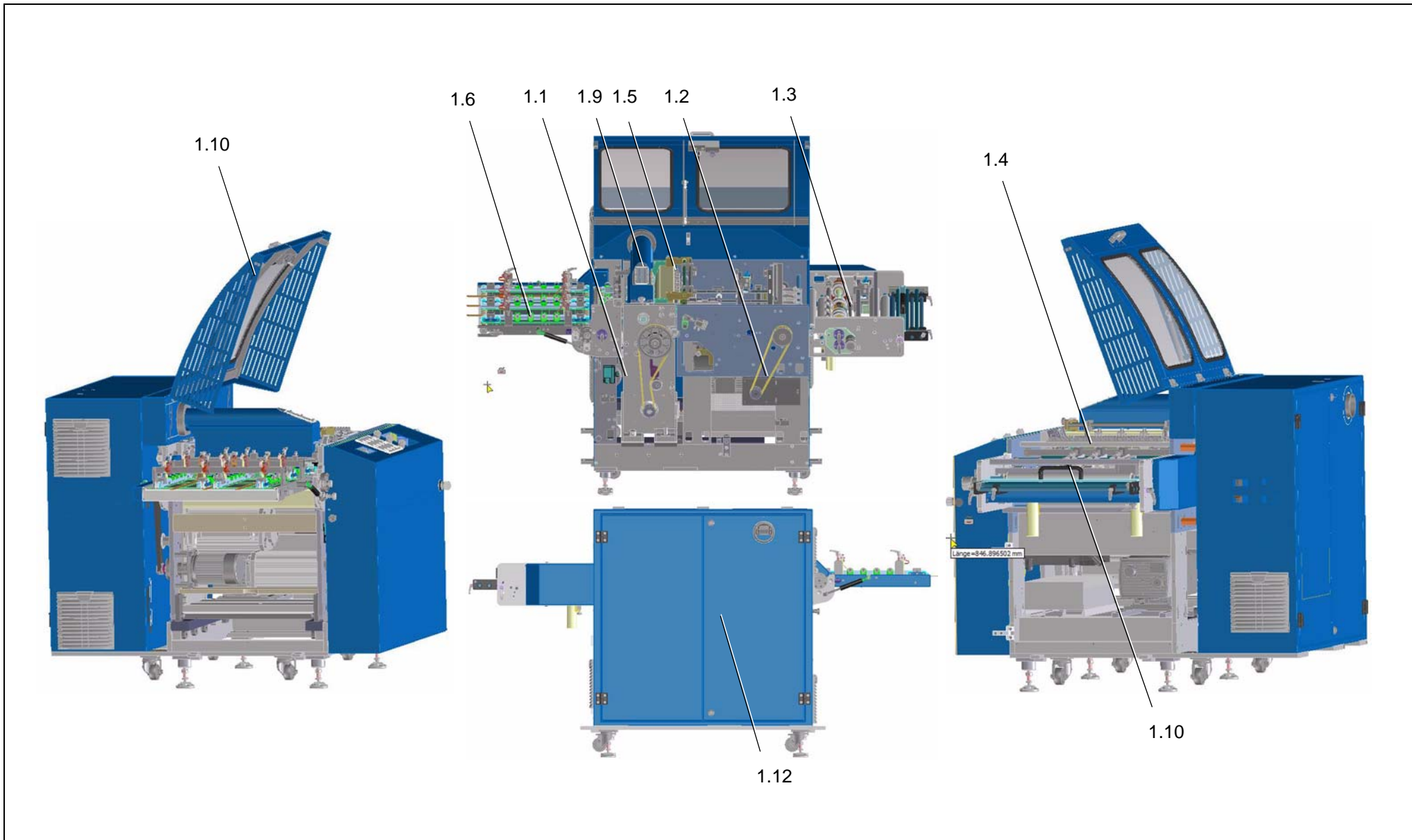
You will find the detailed information at the beginning of this spare part list.



Information service après-vente

En cas de commandes concernant des pièces de rechange, veuillez tenir les indications suivantes à votre disposition. Ainsi, un traitement rapide et sans fautes de la commande peut être garanti.

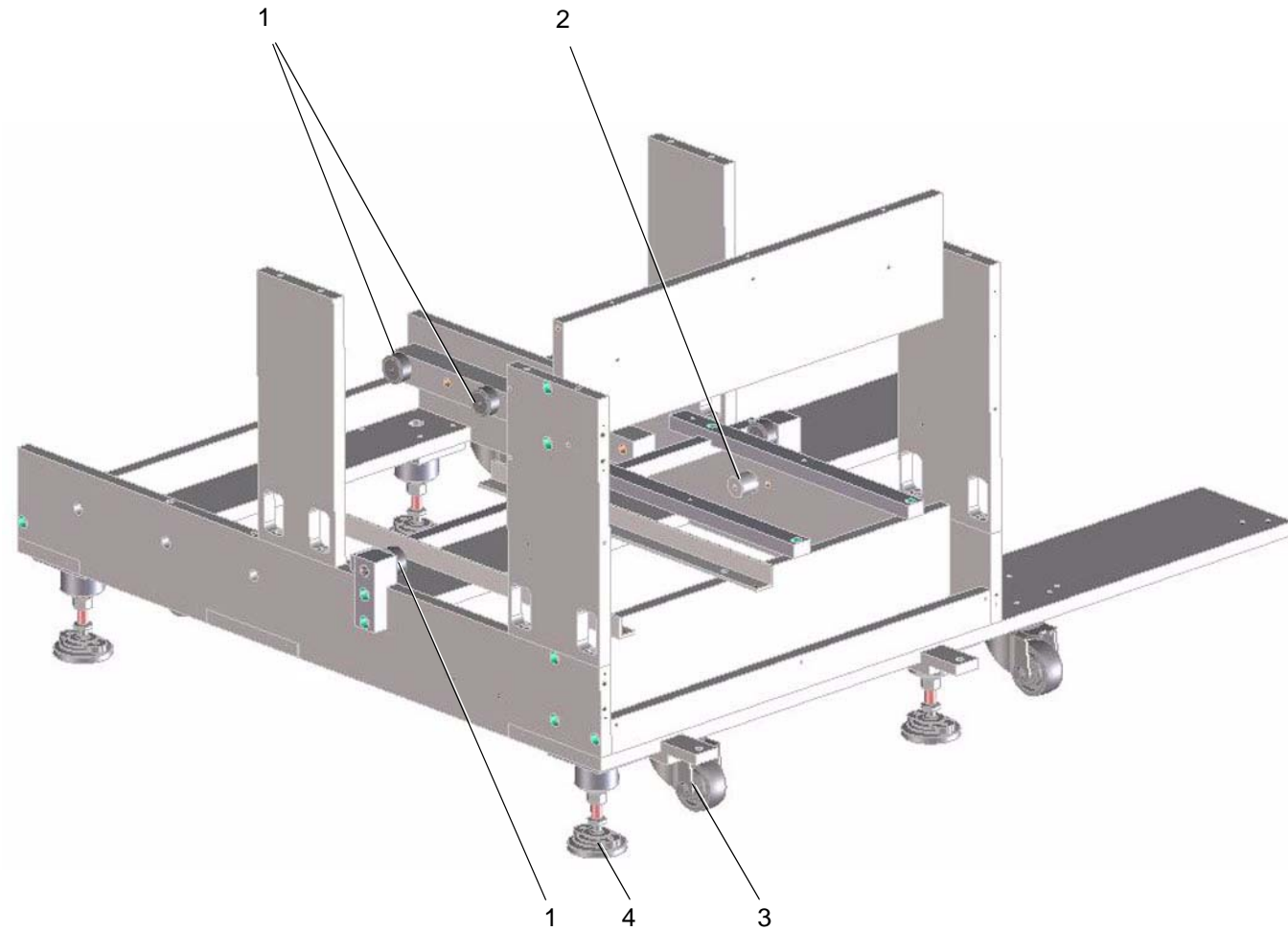
<ul style="list-style-type: none">• Numéro de commission, Numéro de fabrication• Type de la machine	Vous trouvez cetttes indications à la plaque signalétique de votre machine.
<ul style="list-style-type: none">• Désignation d'article• Numéro d'article• Numéro de document	Veuillez prendre cetttes informations de la liste de pièces de rechange de votre machine.

Vous trouvez les informations détaillées au début de votre fichier de pièces de rechange.



	Querschneider Sheeter	ETL_SVC525C	1.0	Inhaltsverzeichnis Contents Index	 2
		Version V1.0			

Kapitel: Chapter.: Chapitre:	Bezeichnung	Designation	Désignation	Seite: Page: Page:
1.1	Grundgestell	Basic frame	Châssis de base	4
1.2	Antriebe kpl.	Drive cpl.	Entrainement	12
1.3	Längsschnittkassette kpl.	Longitudinal cut unit cpl.	Cassette de découpe longitudinale cpl.	26
1.4	Vorzug und Bahnführung kpl.	Infeed and web guide cpl.	d'introduction et la bande de papier cpl.	30
1.5	Schneideinheit kpl.	Cutting unit cpl.	Unité de coupe cpl.	36
1.6	Überleittisch kpl.	Conveyer table cpl.	Groupe de pliage cpl.	50
1.7	Sensoren und Schalter	Sensors and switches	Capteur avec interrupteur de fin de course	68
1.8	Pneumatik	Pneumatic	Pneumatique	70
1.9	Absaugung	Waste extraction	Exhaustion	74
1.10	Schutze	Guard	Protection	76
1.11	Optionen	Options	Option	82
1.12	Elektroteile	Electric parts	Pièces électriques	86



Querschneider
Sheeter

ETL_SVC525C

Version: V1.0



1.1

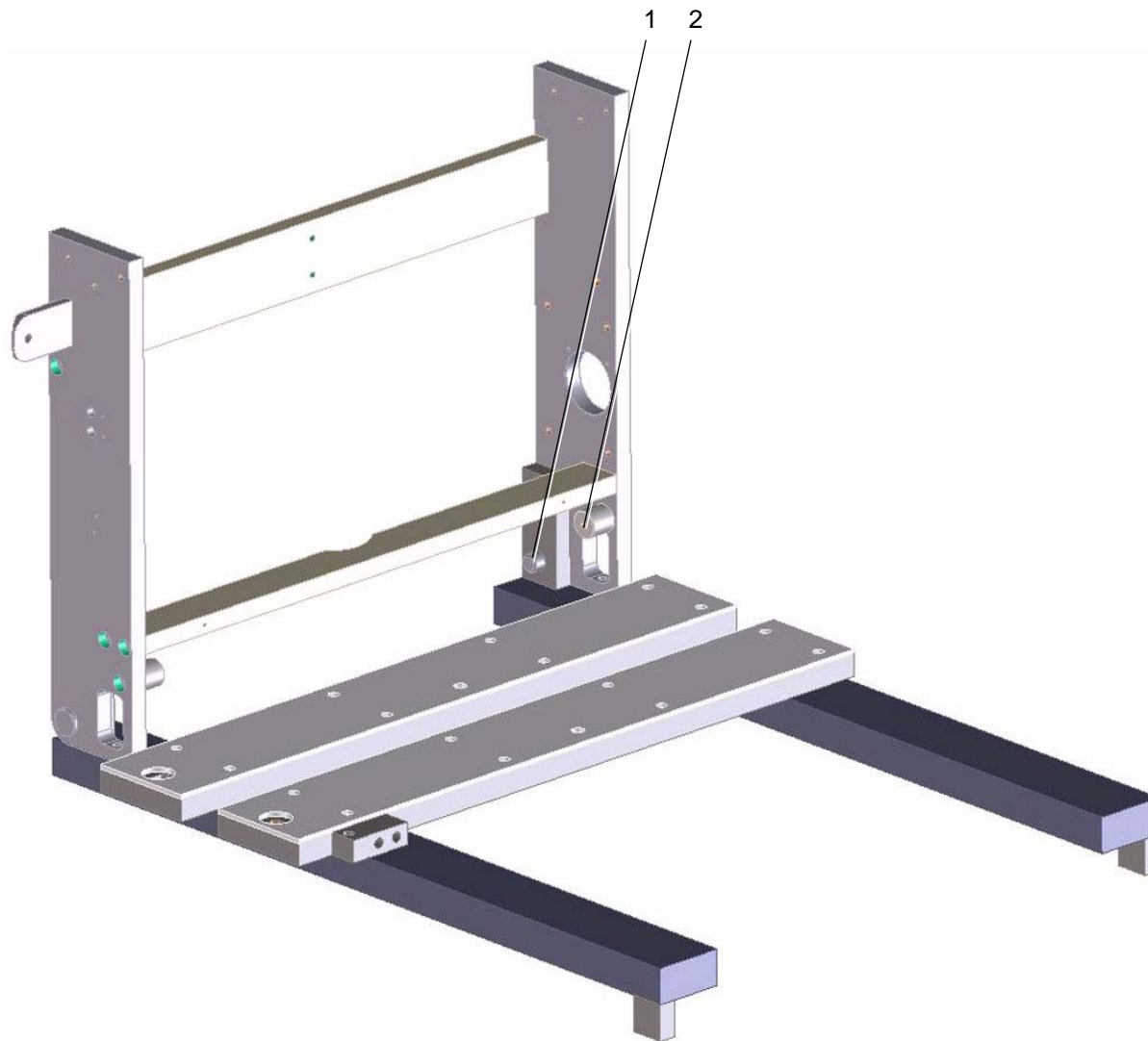
Grundgestell
Basic frame
Châssis de base



4

Pos.: Nr.: N°:	Bezeichnung	Designation	Désignation	Teile-Nr.: Partial-No.: Numéro partiel:
	Maschinenrahmen	machine frame	bâti de la machine	791.7800.0006
1	Kurvenrolle	roll	rouleau	4003485
2	Bolzen	bolt	boulon	SPB3784
3	Lenkrolle	guide roller	rouleau de guidage	0804302
4	Fuß	foot	ped	4003723

	Querschneider Sheeter	ETL_SVC525C	1.1	Grundgestell Basic frame Châssis de base	
		Version: V1.0			



Querschneider
Sheeter

ETL_SVC525C

Version: V1.0



1.1

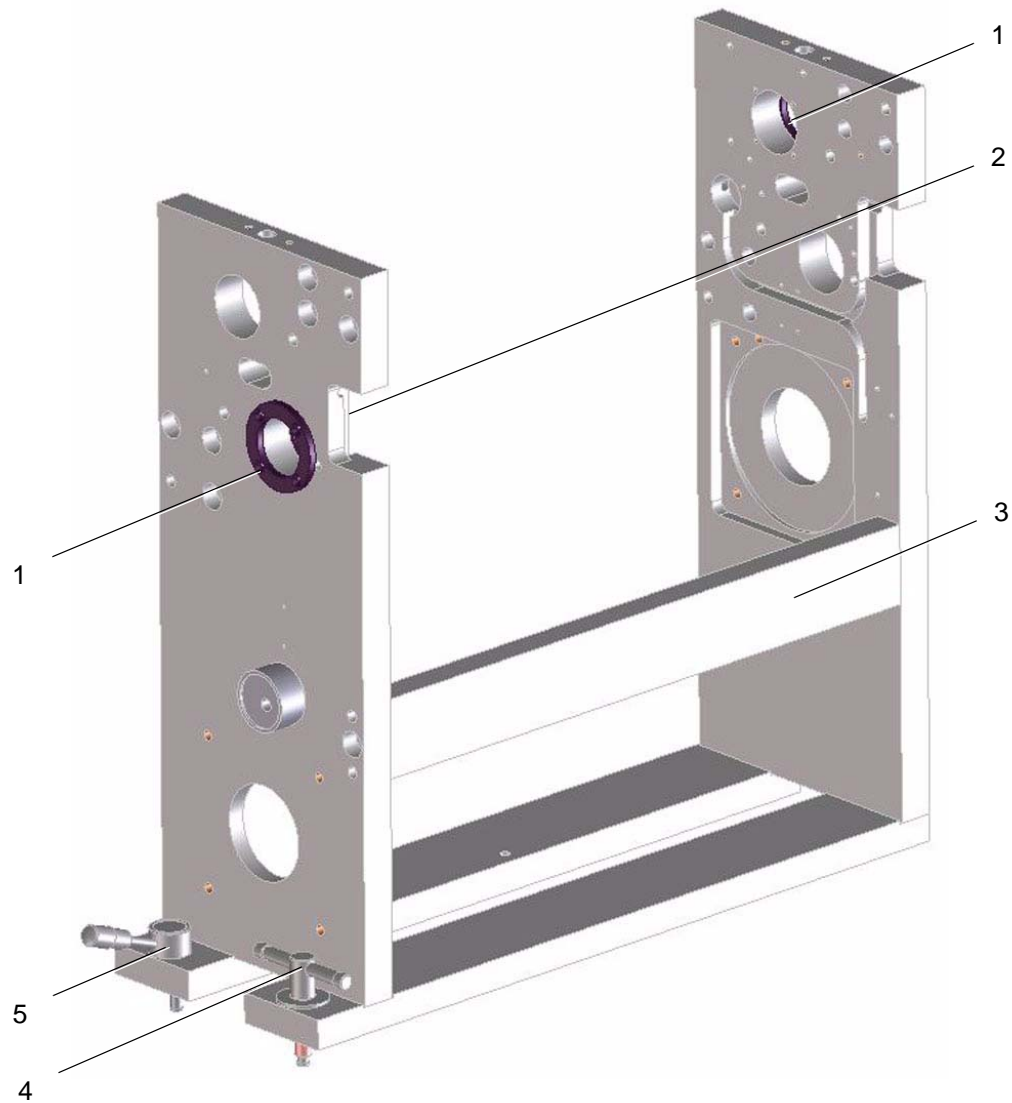
Grundgestell
Basic frame
Châssis de base



6

Pos.: Nr.: N°:	Bezeichnung	Designation	Désignation	Teile-Nr.: Partial-No.: Numéro partiel:
	Schieberahmen kpl.			791.7800.0007
1	Drehachse			SST7013
2	Bolzen	bolt	boulon	SPB3784

	Querschneider Sheeter	ETL_SVC525C	1.1	Grundgestell Basic frame Châssis de base	
		Version: V1.0			



Querschneider
Sheeter

ETL_SVC525C

Version: V1.0



1.1

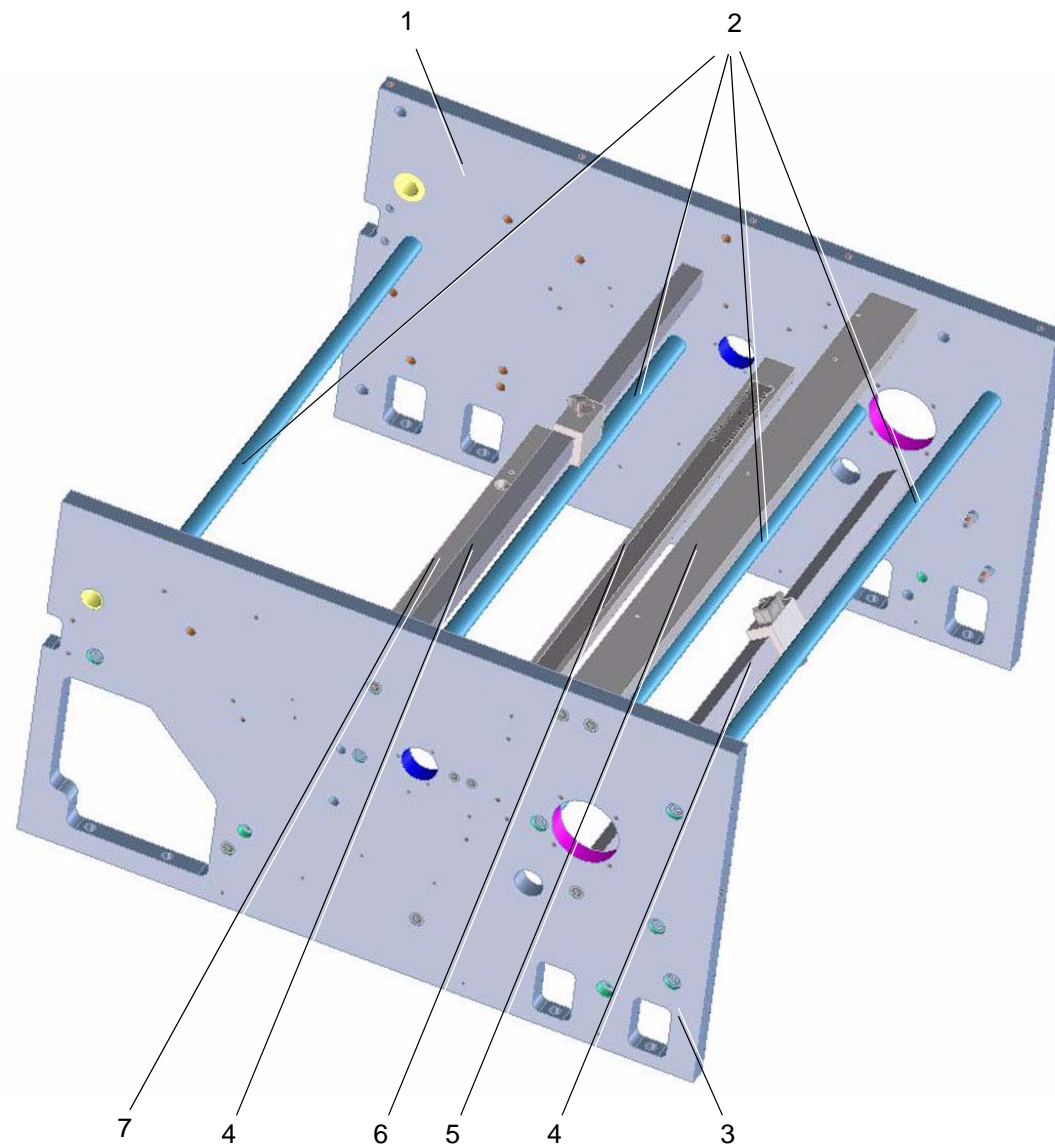
Grundgestell
Basic frame
Châssis de base



8

Pos.: Nr.: N°:	Bezeichnung	Designation	Désignation	Teile-Nr.: Partial-No.: Numéro partiel:
	Schneideeinheit	cutting unit	unité de coupe	791.6600.0003
1	Flansch	flange	bride	SST3561-A
2	Flansch	flange	bride	SST3562
3	Rahmen	frame	cadre	SST2058-6-A
4	Knebelschraube Scheibe	disk	disque	4001531 4002515
5	Exzenter			SST3019-3

	Querschneider Sheeter	ETL_SVC525C	1.1	Grundgestell Basic frame Châssis de base	
		Version: V1.0			



Querschneider
Sheeter

ETL_SVC525C

Version: V1.0

1.1

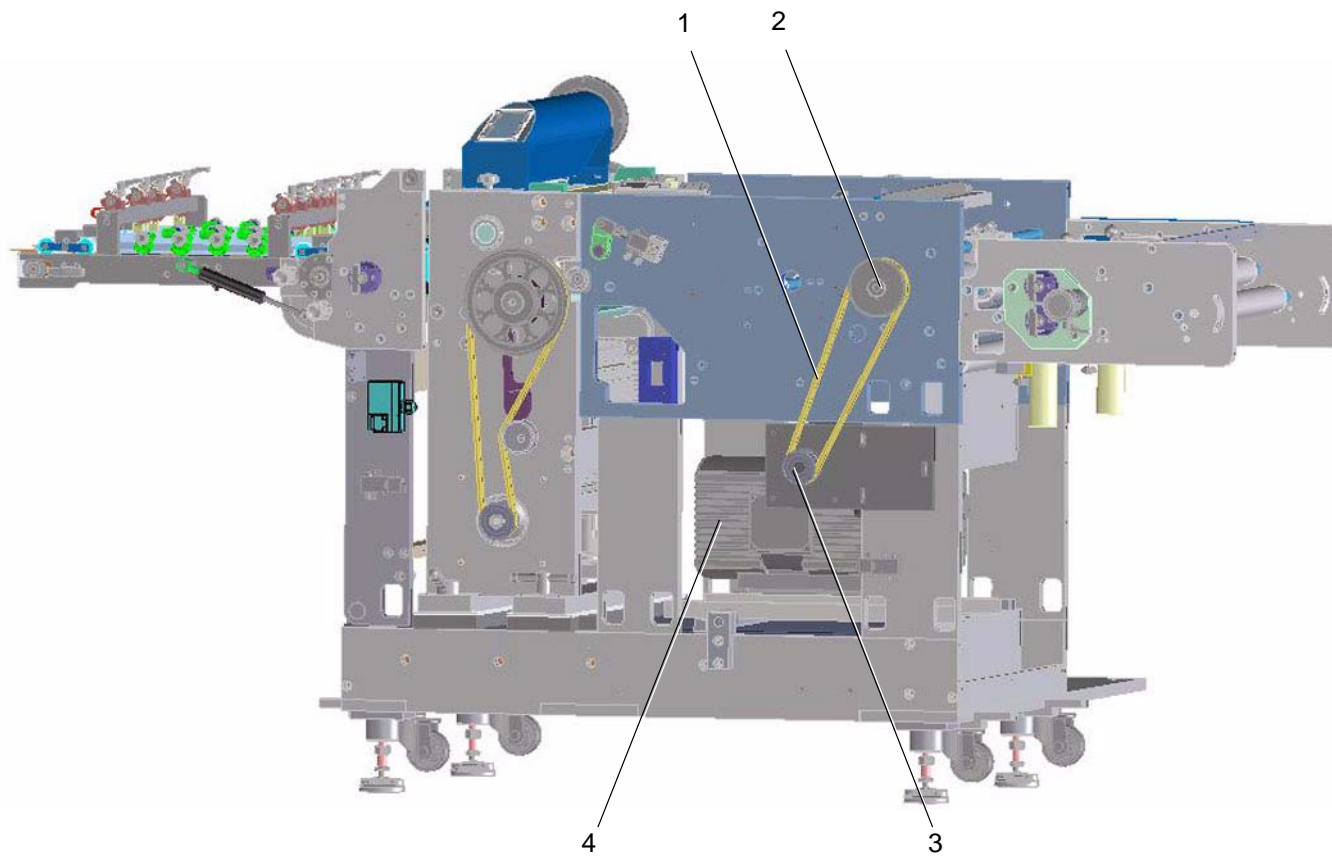
Grundgestell
Basic frame
Châssis de base



10

Pos.: Nr.: N°:	Bezeichnung	Designation	Désignation	Teile-Nr.: Partial-No.: Numéro partiel:
Vorzug und Bahnführung kpl.				791.7900.0028
1	Seitenteil Bedienseite	side frame	pièce latérale	791.7941.0017
2	Achse	axle	axe	791.6721.0003
3	Seitenteil Antriebsseite	side frame	pièce latérale	791.7941.0016
4	Traverse	cross bar	traverse	791.6741.0002
5	Traverse	cross bar	traverse	791.7941.0015
6	Traverse Massstab	cross bar scale	traverse règle	791.7841.0003 791.7873.0001
7	Traverse	cross bar	traverse	791.7941.0018

	Querschneider Sheeter	ETL_SVC525C	1.1	Grundgestell Basic frame Châssis de base	
		Version: V1.0			



Querschneider
Sheeter

ETL_SVC525C

Version: V1.0

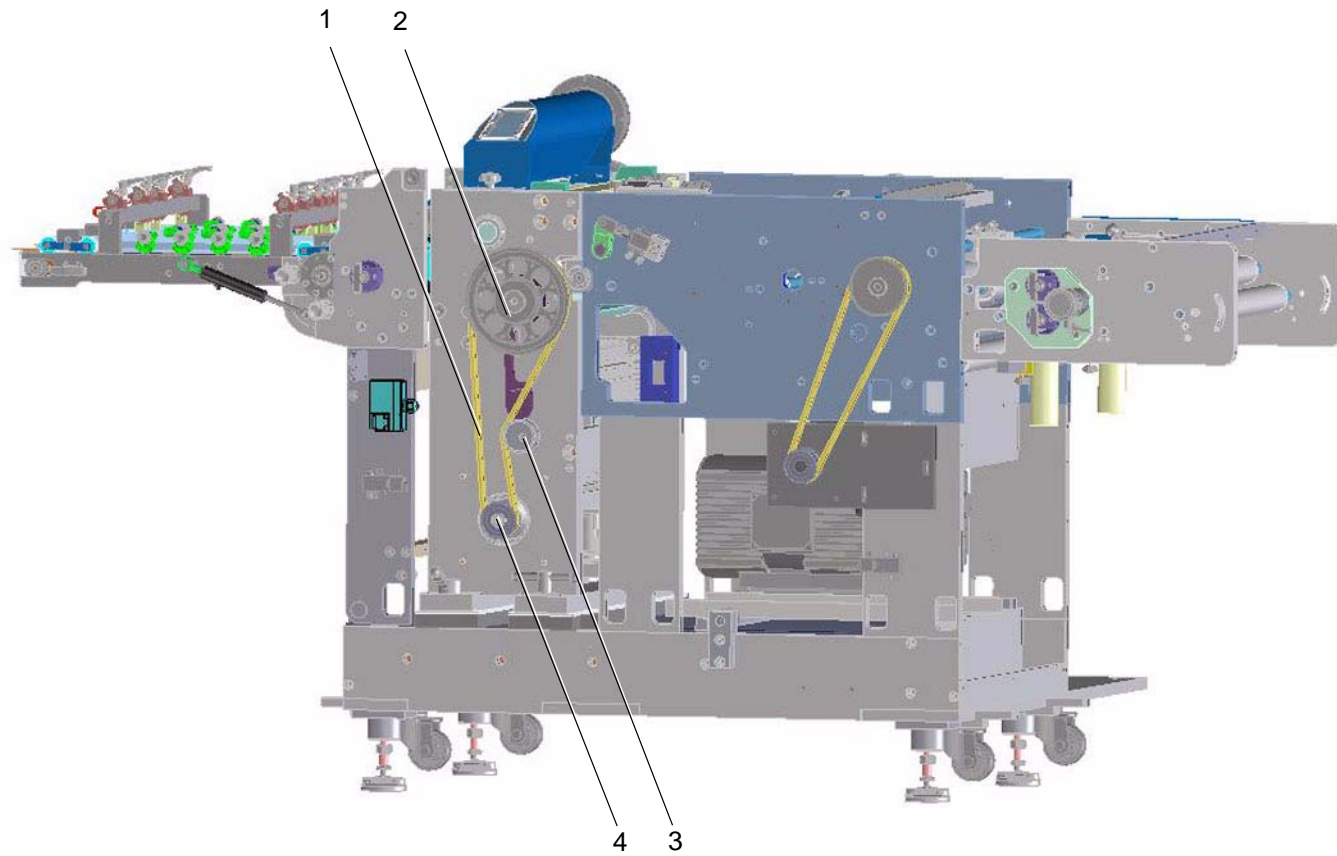
1.2

**Antriebe kpl.
Drive cpl.
Entrainement**



12

Pos.: Nr.: N°:	Bezeichnung	Designation	Désignation	Teile-Nr.: Partial-No.: Numéro partiel:
	Vorzug- und Bahnführung kpl.	Infeed and paper guidance cpl.		791.7900.0028
1	Zahnriemen	toothed belt	courroie dentée	4002765
2	Zahnriemenrad	toothed belt gear	pignon de courroie dentée	791.7936.0008
3	Vorzugsmotor kpl. Servomotor Motorplatte Zahnradersatz Distanzscheibe Scheibe Federing Senkschraube Zylinderschraube Zylinderschraube Wellenscheibe	infeed motor servomotor motor drive gear distance washer disk spring ring flat screw cylinder screw cylinder screw axle-mounted disc	servomoteur servomoteur moteur d'entraînement roue dentée rondelle entretoise disque bague élastique vis à tête conique vis cylindrique vis cylindrique disque monté sur l'axe	SST-2-0055 1686963 SST3302 ST6037 SPB3493 0086124.5 4001639 0095513.5 0089185.5 0089045.5 4001610
4	Pumpe kpl.	pump cpl.	pompe cpl.	791.7800.0009



Querschneider
Sheeter

ETL_SVC525C

Version: V1.0

1.2

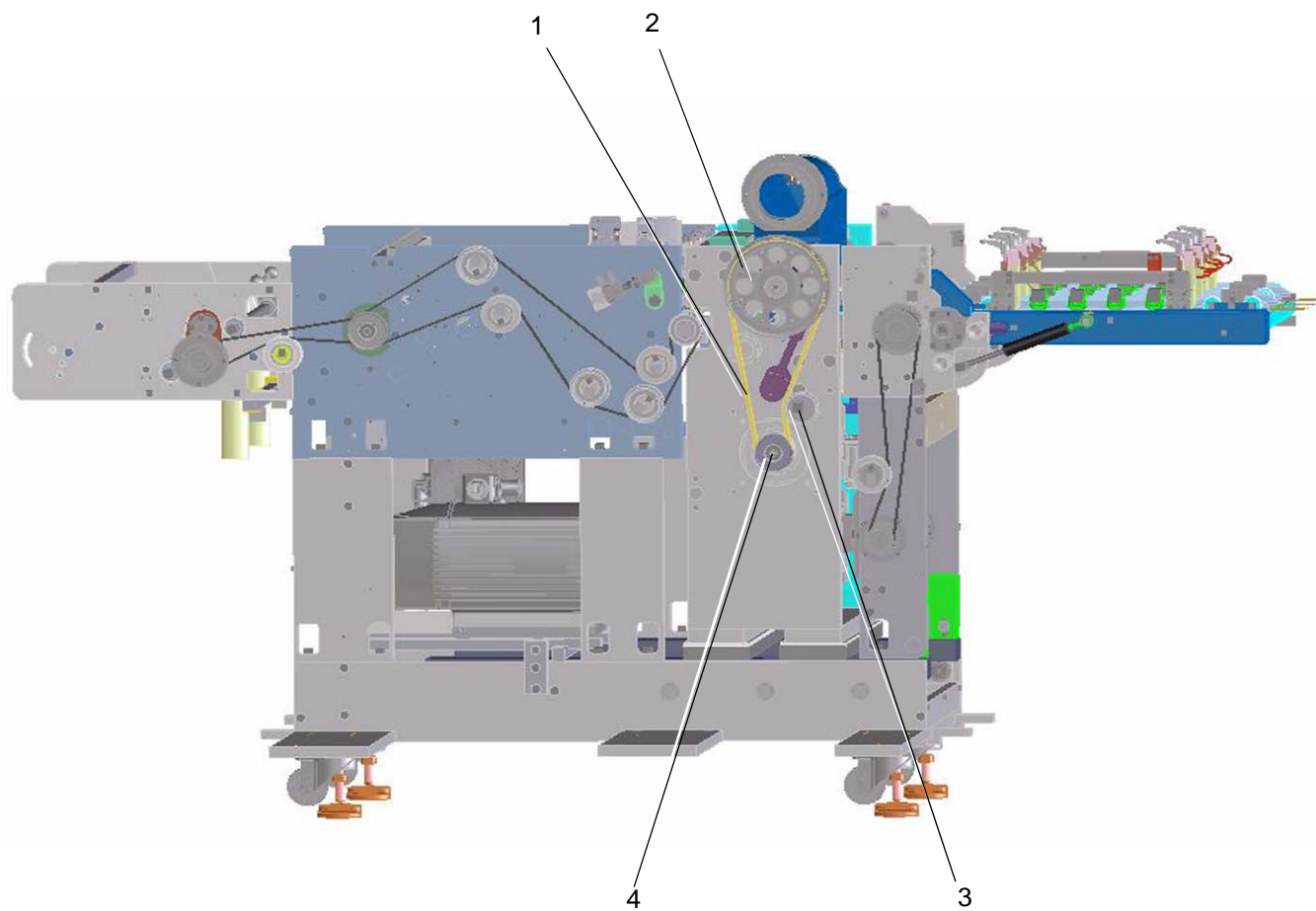
Antriebe kpl.
Drive cpl.
Entrainement



14

Pos.: Nr.: N°:	Bezeichnung	Designation	Désignation	Teile-Nr.: Partial-No.: Numéro partiel:
	Schneideinheit unten kpl.	cutting device bottom cpl		791.6600.0003
1	Zahnriemen	toothed belt	courroie dentée	4003734
2	Zahnriemenrad	toothed belt gear	pignon de courroie dentée	791.6636.0001
3	Spannrolle	tensioner pulley	galet tendeur	4001565
4	Antrieb Schneideinheit unten kpl.	drive cutting device bottom	entraînement	SST-2-0033
	Servomotor	servomotor	servomoteur	1686955
	Abstandshülse	distance sleeve	douille entretoise	SST3565
	Zahnriemenscheibe	pulley for toothed belt	poulie de courroie dentée	SPB6681-S

	Querschneider Sheeter	ETL_SVC525C	1.2	Antriebe kpl. Drive cpl. Entrainement	
		Version: V1.0			



Querschneider
Sheeter

ETL_SVC525C

Version: V1.0

1.2

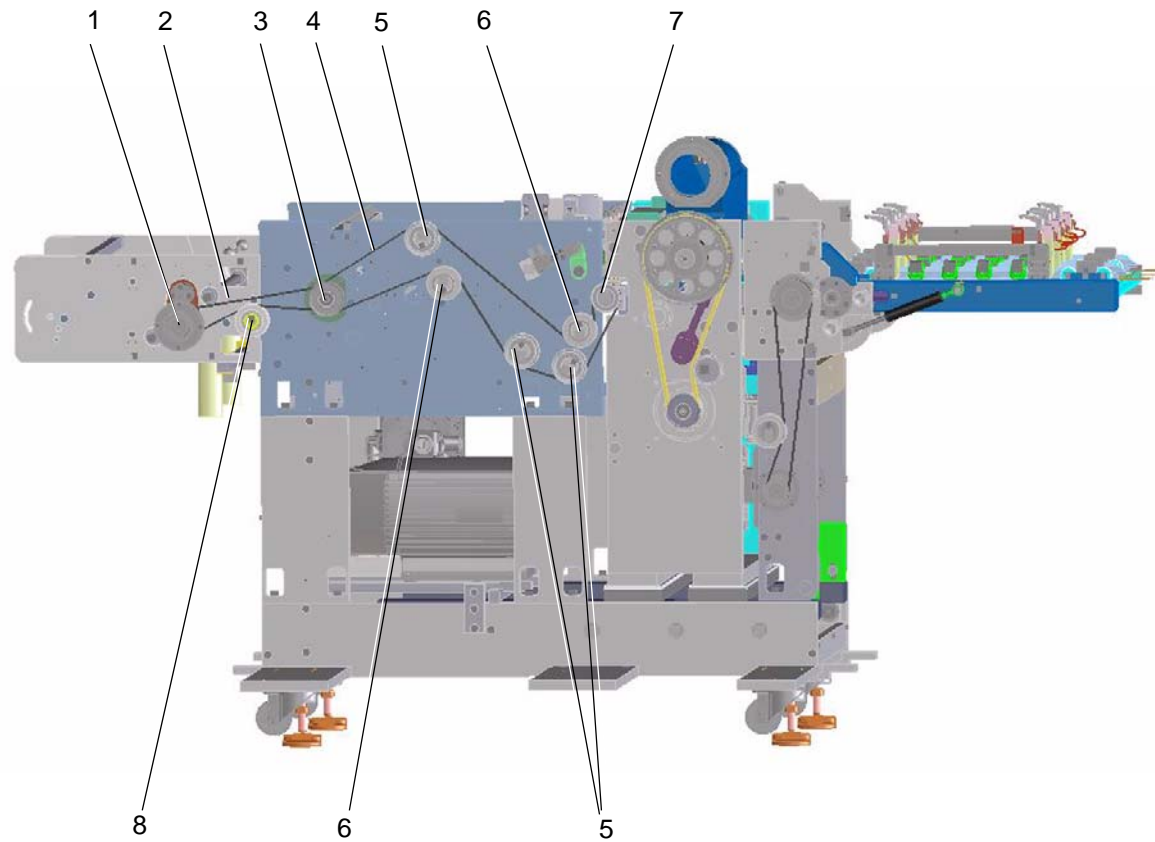
**Antriebe kpl.
Drive cpl.
Entrainement**



16

Pos.: Nr.: N°:	Bezeichnung	Designation	Désignation	Teile-Nr.: Partial-No.: Numéro partiel:
	Schneideinheit oben kpl.	cutting device top cpl.		791.6600.0003
1	Zahnriemen	toothed belt	courroie dentée	4003734
2	Zahnriemenrad	toothed belt gear	pignon de courroie dentée	791.6636.0001
3	Spannrolle	tensioner pulley	galet tendeur	4001565
4	Antrieb Schneidzylinder oben kpl. Servomotor Abstandshülse Zahnriemenscheibe	drive cutting device top cpl. servomotor distance sleeve pulley for toothed belt	entraînement servomoteur douille entretoise poulie de courroie dentée	SST-2-0033 1686955 SST3565 SPB6681-S

	Querschneider Sheeter	ETL_SVC525C	1.2	Antriebe kpl. Drive cpl. Entrainement	
		Version: V1.0			



Querschneider
Sheeter

ETL_SVC525C

Version: V1.0

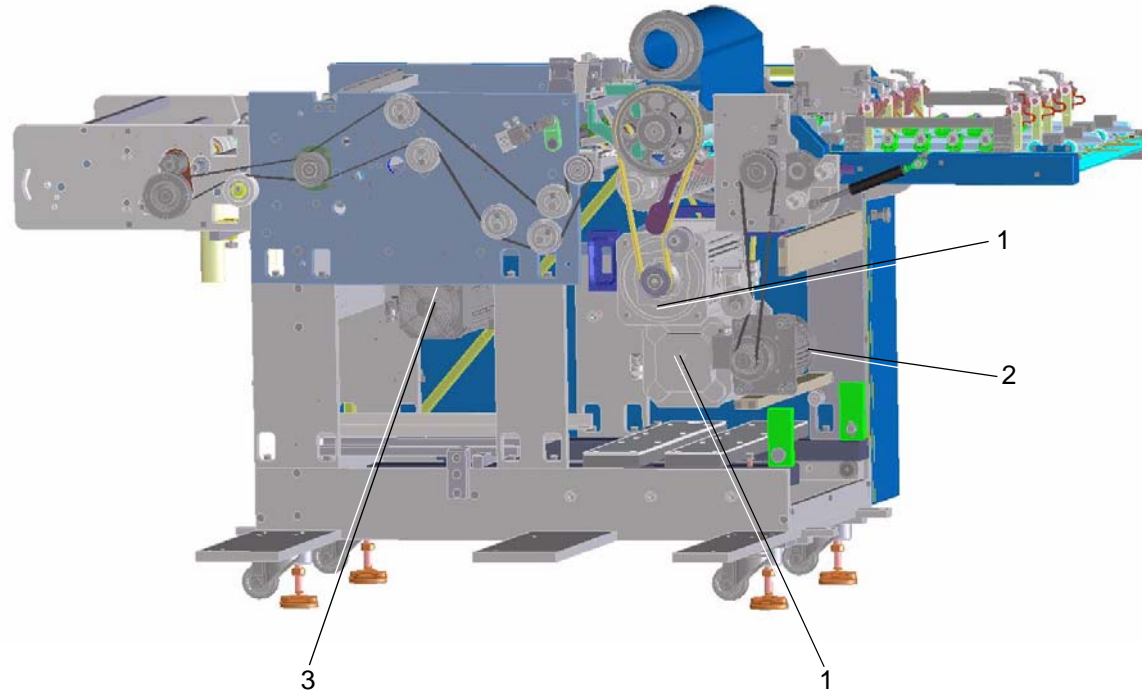
1.2

Antriebe kpl.
Drive cpl.
Entrainement



18

Pos.: Nr.: N°:	Bezeichnung	Designation	Désignation	Teile-Nr.: Partial-No.: Numéro partiel:
1	Lagerflansch kpl.	bearing flange cpl.	bride de palier cpl.	791.7900.0044
2	Zahnriemen	toothed belt	courroie dentée	4003349
3	Zahnriemerad vorne Zahnriemenrad hinten	toothed belt gear front toothed belt gear rear	pignon de courroie dentée pignon de courroie dentée	791.6736.0004 791.6736.0005
4	Zahnriemen	toothed belt	courroie dentée	0710178
5	Spannrolle kpl.	tensioner pulley cpl.	galet tendeur cpl.	791.7900.0031
6	Spannrolle kpl.	tensioner pulley cpl.	galet tendeur cpl.	791.7900.0035
7	Spannrolle kpl.	tensioner pulley cpl.	galet tendeur cpl.	791.7936.0007
8	Riemenspanner kpl.	tensioner cpl.	tendeur de courroie	791.6700.0013



Querschneider
Sheeter

ETL_SVC525C

Version: V1.0

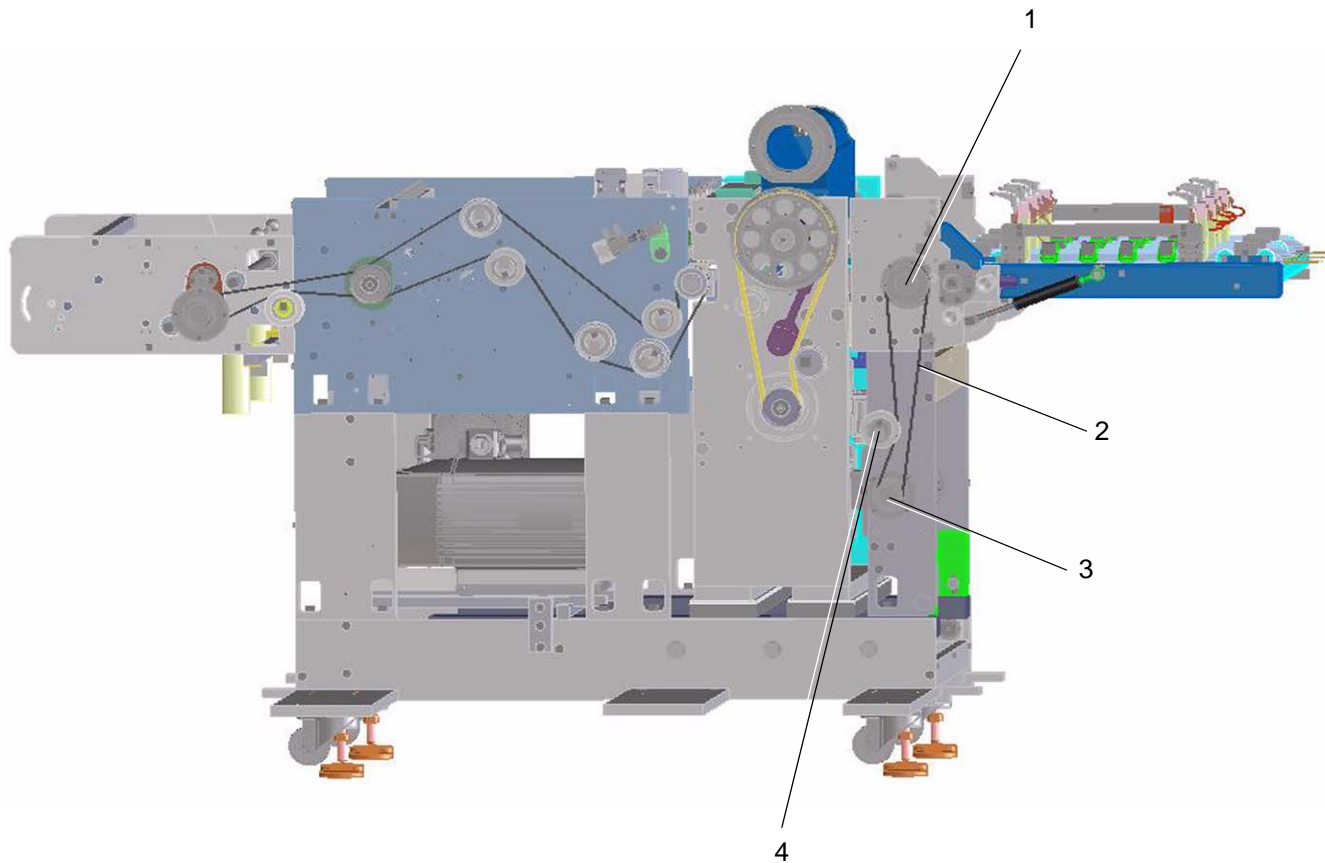
1.2

Antriebe kpl.
Drive cpl.
Entrainement



20

Pos.: Nr.: N°:	Bezeichnung	Designation	Désignation	Teile-Nr.: Partial-No.: Numéro partiel:
1	Seromotor	servomotor	servomoteur	4001475
2	Motor	motor	moteur	0103842
3	Seromotor	servomotor	servomoteur	4001455



Querschneider
Sheeter

ETL_SVC525C

Version: V1.0



1.2

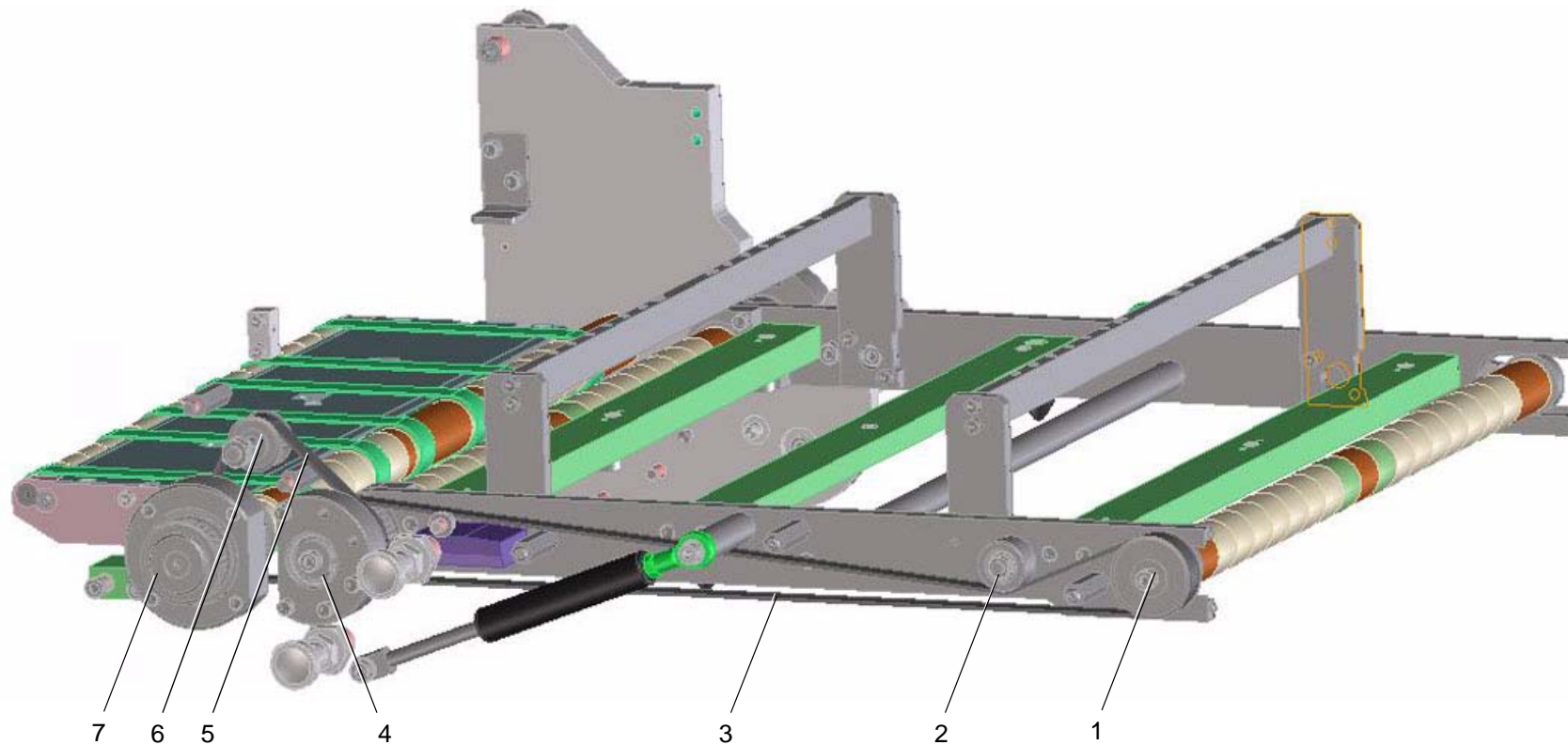
Antriebe kpl.
Drive cpl.
Entrainement



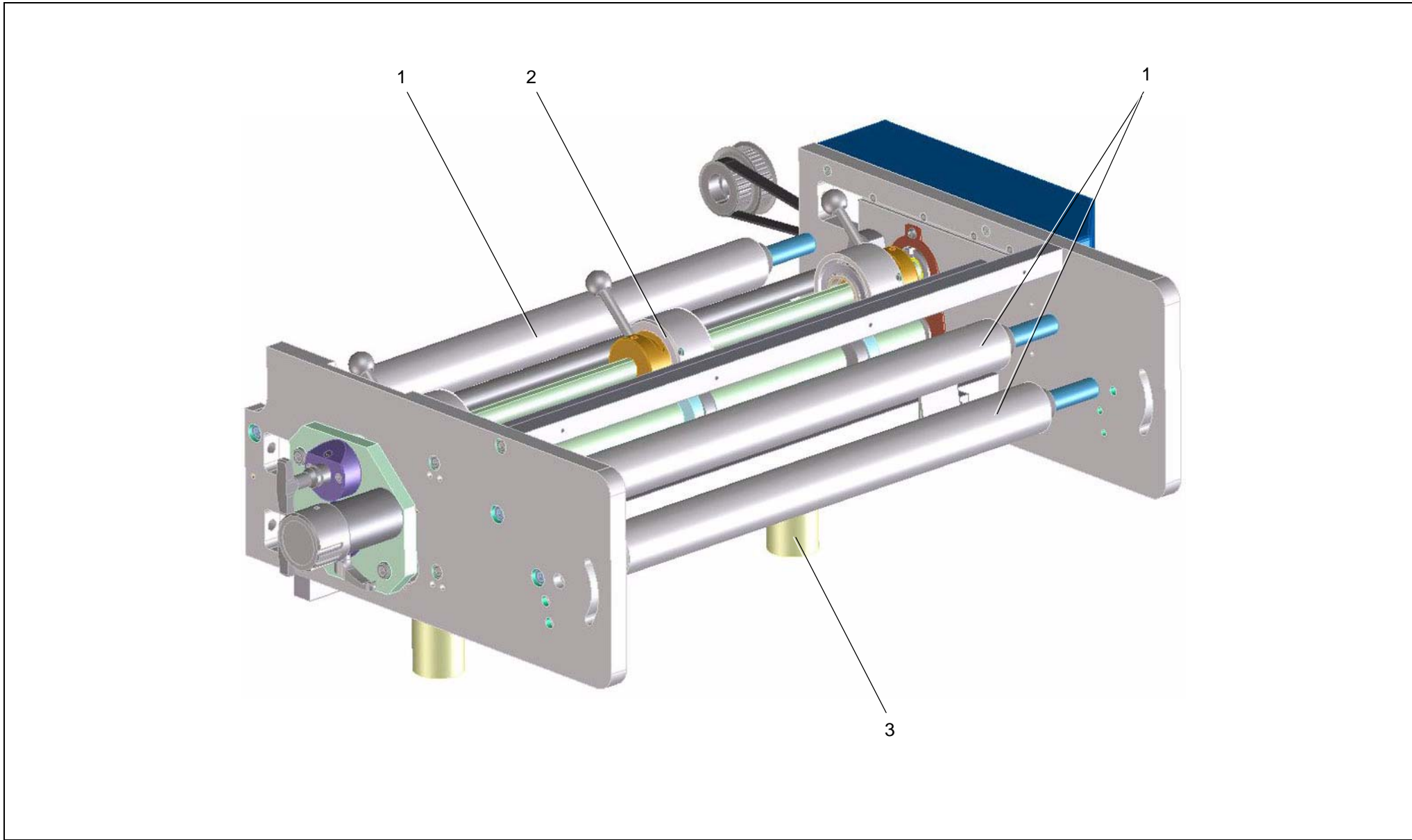
22



Pos.: Nr.: N°:	Bezeichnung	Designation	Désignation	Teile-Nr.: Partial-No.: Numéro partiel:
	Antrieb Überleittisch	drive conveyer table	d'entraînement table de transfert	791.7900.0043
1	Zahnriemenrad	toothed belt gear	pignon de courroie dentée	791.7936.0009
2	Zahnriemen	toothed belt	courroie dentée	4003962
3	Lagerflansch kpl.	bearing flange cpl.	bride de palier cpl.	791.7900.0044
4	Spannrolle kpl.	tensioner pulley cpl.	galet tendeur cpl.	791.7900.0045

	Querschneider Sheeter	ETL_SVC525C	1.2	Antriebe kpl. Drive cpl. Entrainement	
		Version: V1.0			



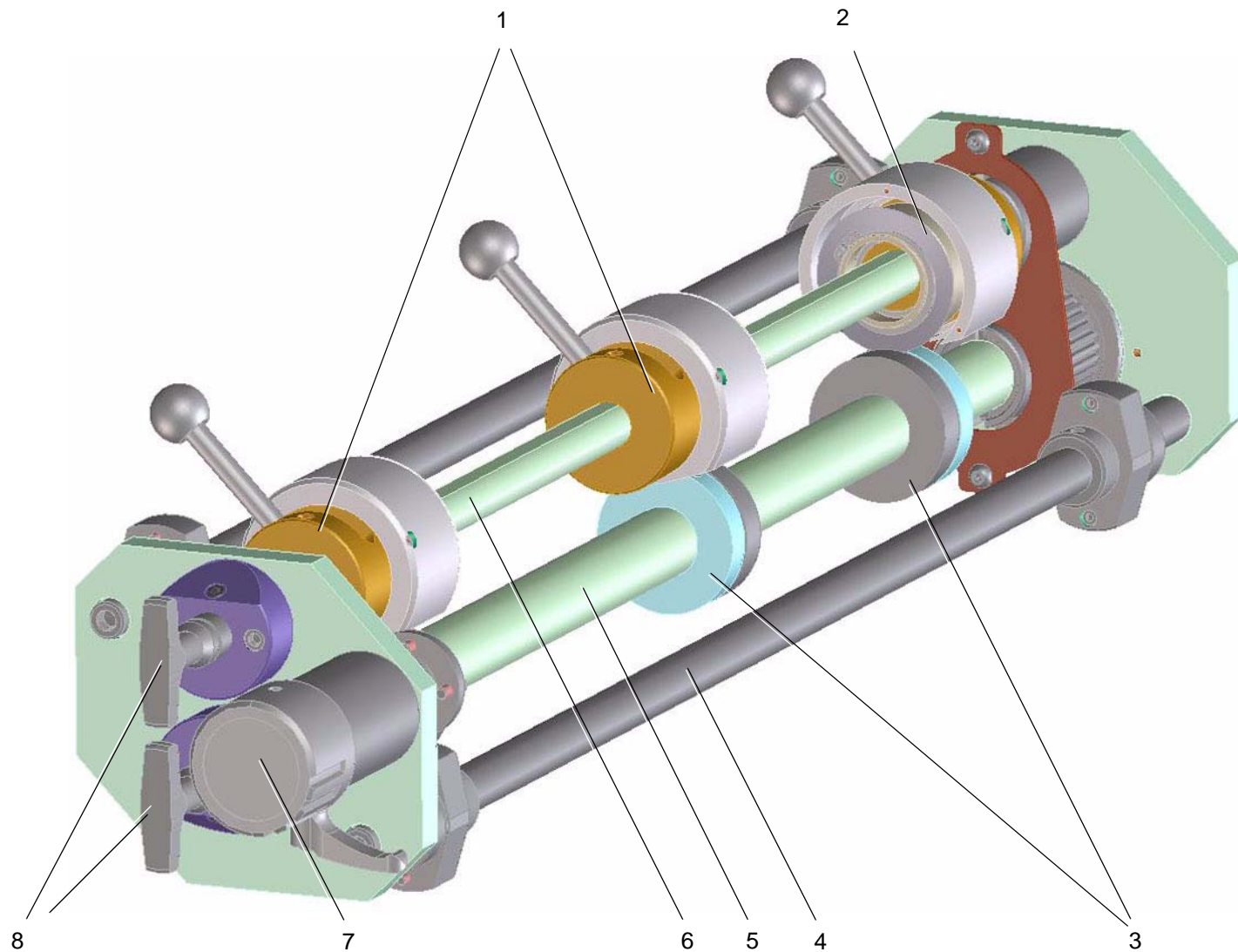
Pos.: Nr.: N°:	Bezeichnung	Designation	Désignation	Teile-Nr.: Partial-No.: Numéro partiel:
	Überleittisch kpl.	conveyer table cpl.	table de transfert cpl.	791.7900.0001
1	Zahnriemenrad	toothed belt gear	Zahnriemenrad	791.7936.0002
2	Riemenspanner kpl.	belt tightener cpl.	tendeur de courroie cpl.	791.7900.0013
3	Zahnriemen	toothed belt	courroie dentée	4003446
4	Lagerflansch kpl.	bearing flange cpl.	bride de palier cpl.	791.7900.0014
5	Zahnriemen	toothed belt	courroie dentée	4003447
6	Riemenspanner kpl.	belt tightener cpl.	tendeur de courroie cpl.	791.7900.0022
7	Hauptlagerflansch kpl.	bearing flange cpl.	bride de palier cpl.	791.7900.0002




	Querschneider Sheeter	ETL_SVC525C	1.3	Längsschnittkassette kpl. Longitudinal cut unit cpl. Cassette de découpe longitudinale cpl.	 26
		Version: V1.0			

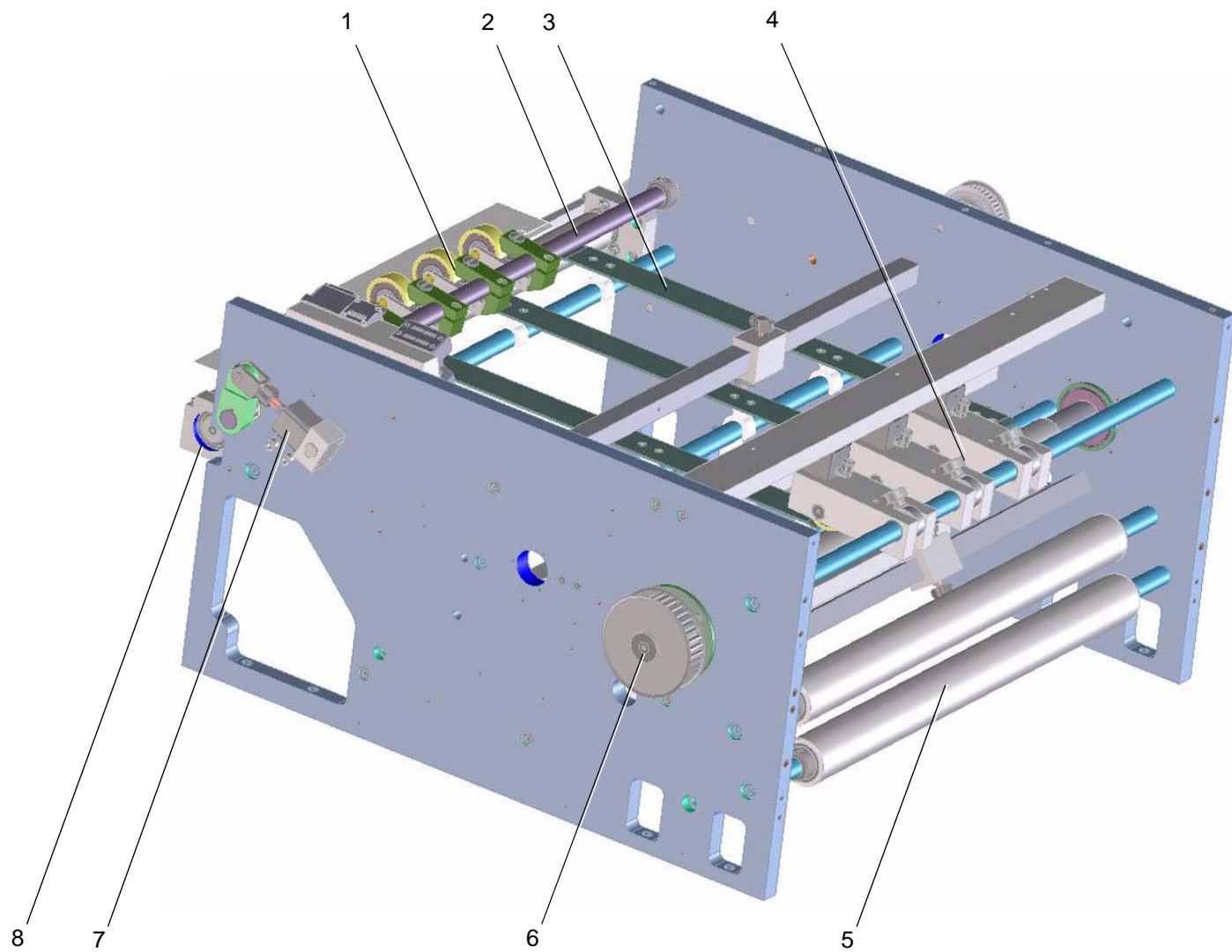
Pos.: Nr.: N°:	Bezeichnung	Designation	Désignation	Teile-Nr.: Partial-No.: Numéro partiel:
	Längsschnittkassette kpl.	length cut cassette. cpl.	cassette de découpe long. cpl.	791.6700.0009
1	Umlenkwellen kpl.	guide shaft	rouleau	791.6700.0001
	Achse	axle	axe	791.6721.0003
	Umlenkwellen	guide shaft	rouleau	791.6724.0001
	Stellring	adjusting ring	bague de réglage	0088344.5
	Rillenkugellager	grooved ball bearing	roulement rainuré à billes	0109728
2	Längsschnitteinheit	length cut unit	unité découpe long.	791.6700.0010
3	Spanabfuhr	waste extraction		791.6700.0003

	Querschneider Sheeter	ETL_SVC525C	1.3	Längsschnittkassette kpl. Longitudinal cut unit cpl. Cassette de découpe longitudinale cpl.	 27
		Version: V1.0			



Pos.: Nr.: N°:	Bezeichnung	Designation	Désignation	Teile-Nr.: Partial-No.: Numéro partiel:
	Längsschnitteinheit	length cut unit	unité découpe long.	791.6700.0010
1	Schneidmesser kpl. Schneidmesser	slitting disc cpl. slitting disc	roulette de découpe cpl. roulette de découpe	791.6700.0006 791.6790.0001
2	Schneidmesser kpl. Schneidmesser	slitting disc cpl. slitting disc	roulette de découpe cpl. roulette de découpe	791.6700.0005 791.6790.0001
3	Gegenmesser kpl. Gegenmesser schmal Gegenschneidring Stellschraube	counter-knife cpl. counter-knife wheel cutting ring adjustment screw	couteau antagoniste cpl. couteau antagoniste roue bague coupante vis de réglage	791.6700.0008 791.6739.0001 791.6739.0002 50 370 040
4	Rundtraverse Lageraufnahme Linear-Kugellager Stelling	round cross bar bearing housing linear ball bearing adjusting ring	traverse ronde logement de palier lisse roulement (à billes) bague de réglage	791.6721.001 732.6727.0005 0109582 0088344.5
5	Messerwelle kpl. Lagerflansch kpl.	slitter shaft cpl. bearing flange cpl.	arbre de coupe cpl. bride de palier cpl.	791.6723.0002 791.6700.0012
6	Messerachse kpl. Kupplungsglocke	knife shaft	axe couteau	791.6723.0001 791.6721.0010
7	Drehknopf Klemmhebel Lageraufnahme Lagerbuchse Achse Gewindebuchse	control knob clamping lever bearing housing bearing bush axle threaded bushing	bouton tournant dispositif de serrage logement de palier coussinet axe douille filetée	4002623 4002620 732.6725.0008 0111419 732.6721.0005 791.6725.0012
8	Lagerbuchse Steckachse T-Griff Sicherungsring O-Ring	bearing bush plug bearing t-shaped grip retaining ring o-seal	coussinet axe avec bride poignée en T jonc joint torique	22.5311.005 22.5325.011 0100260 0087531 0101105

	Querschneider Sheeter	ETL_SVC525C	1.3	Längsschnittkassette kpl. Longitudinal cut unit cpl. Cassette de découpe longitudinale cpl.	
		Version: V1.0			



Querschneider
Sheeter

ETL_SVC525C

Version: V1.0

1.4

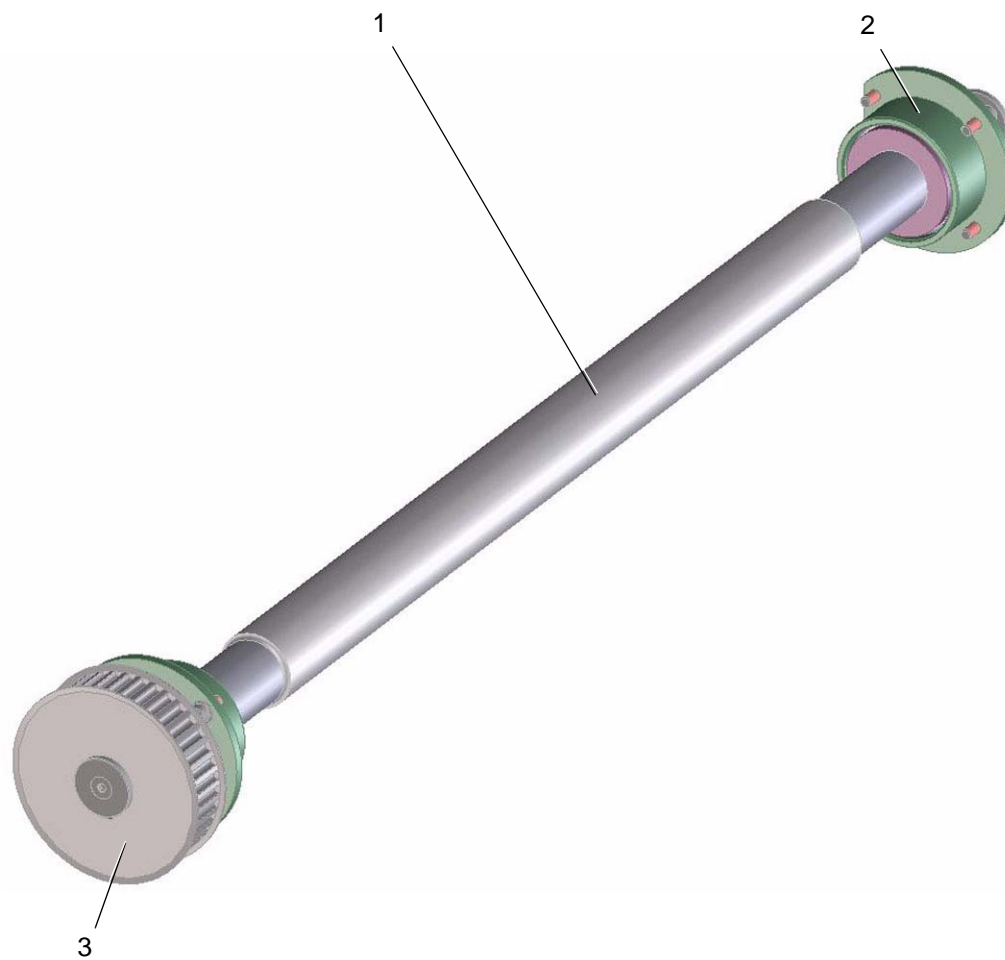
Vorzug und Bahnführung kpl.
Infeed and web guide cpl.
d'introduction et la bande de papier cpl.



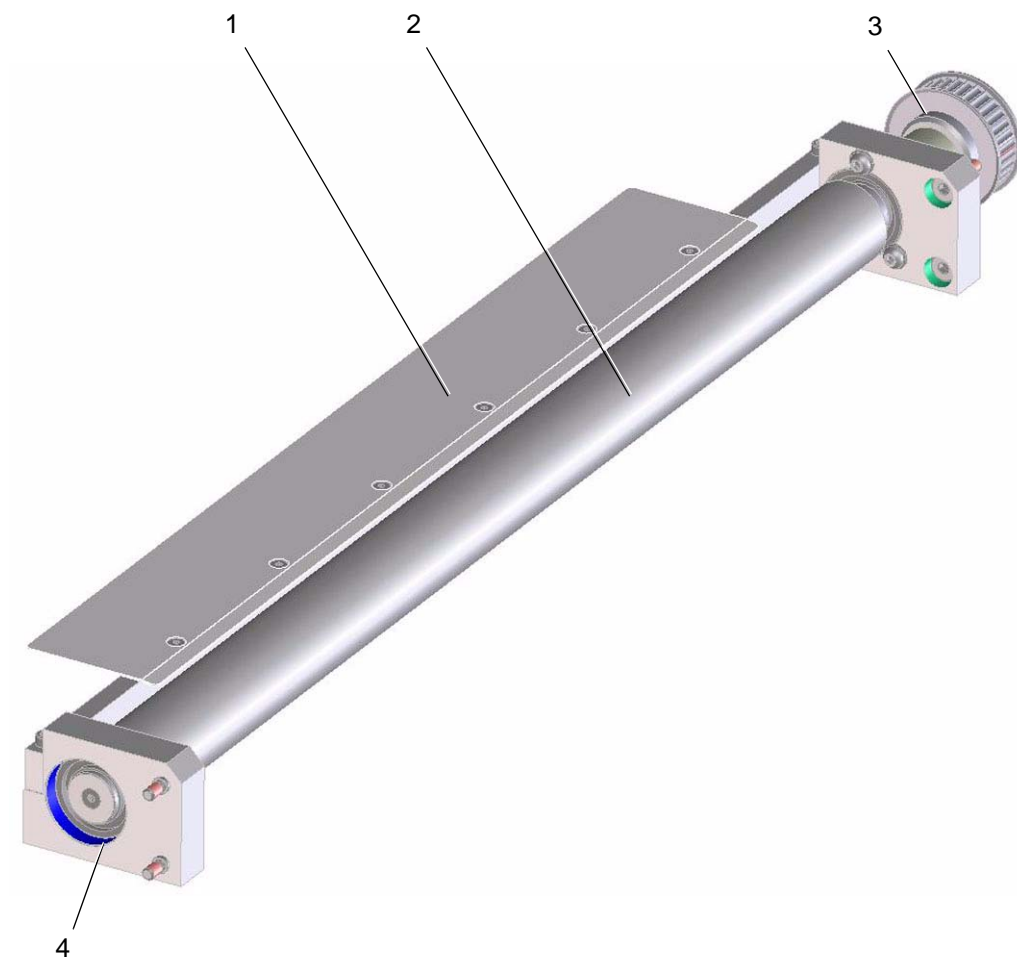
30

Pos.: Nr.: N°:	Bezeichnung	Designation	Désignation	Teile-Nr.: Partial-No.: Numéro partiel:
	Vorzug und Bahnführung kpl.	Infeed and web guide cpl.	d'introduction et la bande de papier cpl.	791.7900.0028
1	Anpressrolle kpl.	pressure roller cpl.	rouleau de pression cpl.	791.7900.0029
2	Schwenkachse kpl. Achse Gleitlagerbuchse Stelling Schwenkplatte Passfeder	swivelling axis cpl. axle friction-bearing bush adjusting ring hinged plate feather key	pivot cpl. axle coussinet lisse bague de réglage plaque pivotante boulon ressort	791.7900.0037 791.7921.008 4003758 0088344.5 791.7944.0033 0094474
3	Papierführung kpl.	paper guide cpl.	guide papier cpl.	791.7900.0040
4	Anpressrolle kpl.	nip roller	rouleau	791.7900.0032
5	Umlenkwellen kpl. Achse Umlenkwellen Stelling Rillenkugellager	guide shaft cpl. axle guide shaft adjusting ring grooved ball bearing	rouleau des courroies cpl. axe rouleau des courroies bague de réglage roulement rainuré à billes	791.6700.0001 791.6721.0003 791.6724.0001 0088344.5 0109728
6	Vorzugschwelle 1 kpl.	infeed shaft 1 cpl.	abre 1 cpl.	791.7900.0039
7	Schwenkzylinder kpl.	cylinder cpl.	cyindre cpl.	791.7900.0036
8	Vorzugschwelle 2 kpl.	infeed shaft 2 cpl.	abre 2 cpl.	791.7900.0038

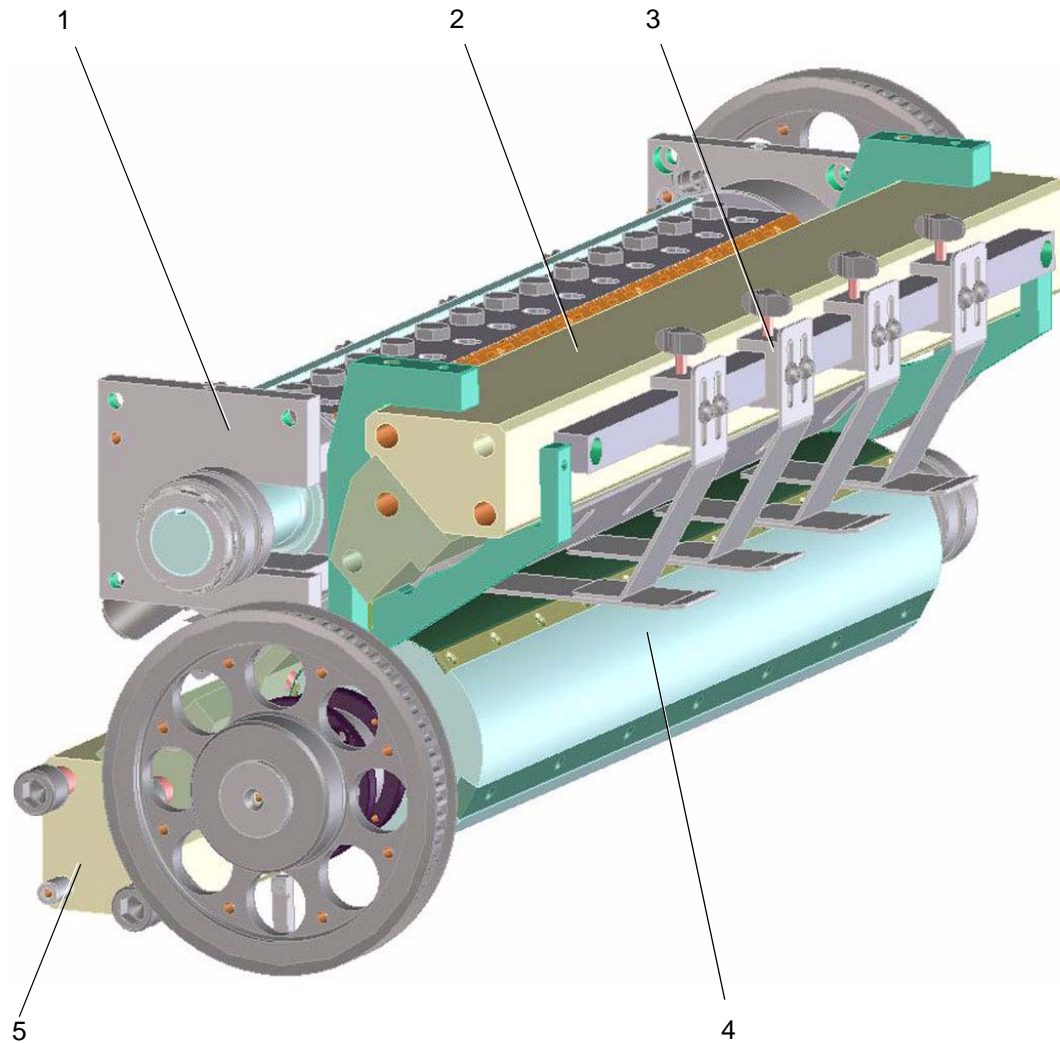
	Querschneider Sheeter	ETL_SVC525C	1.4	Vorzug und Bahnführung kpl. Infeed and web guide cpl. d'introduction et la bande de papier cpl.	
		Version: V1.0			



Pos.: Nr.: N°:	Bezeichnung	Designation	Désignation	Teile-Nr.: Partial-No.: Numéro partiel:
	Vorzugswelle 1 kpl.	infeed shaft 1 cpl.	abre 1 cpl.	791.7900.0039
1	Vorzugswelle	infeed shaft 1 cpl.	abre 1 cpl.	791.7921.0010
2	Lagerung, Antriebsseite Senkschraube Vorlegescheibe Zylinderschraube Zahnriemenrad, vorne Zahnriemenrad, hinten Passfeder Zylinderschraube Scheibe Lagerflansch Rillenkugellager Abziehscheibe	bearing assembly drive side flat screw washer cylinder screw toothed belt gear front toothed belt gear rear feather key cylinder screw disk bearing flange grooved ball bearing washer	unité de support côte entraînement vis à tête conique rondelle vis cylindrique pignon de courroie dentée pignon de courroie dentée boulon ressort vis cylindrique disque bride de palier roulement rainuré à billes rondelle	0095372.5 0101724.1 0088625.5 791.6736.0004 791.6736.0005 0094628 0088807.5 0086116.5 791.7927.0003 750027 791.7927.0004
3	Lagerung, Bedienseite Senkschraube Vorlegescheibe Zahnriemenrad Passfeder Zylinderschraube Scheibe Lagerflansch Distanz Rillenkugellager Abziehscheibe	bearing assembly operator side flat screw washer toothed belt gear feather key cylinder screw disk bearing flange distance grooved ball bearing washer	unité de support côté opérateur vis à tête conique rondelle pignon de courroie dentée boulon ressort vis cylindrique disque bride de palier distance roulement rainuré à billes rondelle	0095372.5 0101724.1 791.7936.0008 0094623 0088807.5 0086116.5 791.7927.0003 791.7928.0001 750027 791.7927.0004



Pos.: Nr.: N°:	Bezeichnung	Designation	Désignation	Teile-Nr.: Partial-No.: Numéro partiel:
	Vorzugswelle 2 kpl.	infeed shaft 2 cpl.	abre 2cpl.	791.7900.0038
1	Leitblech	guide plate	tôle de guidage	791.7962.0012
1	Senkschraube	flat screw	vis à tête conique	0095240.5
	Traverse	cross bar	traverse	791.7941.0019
2	Vorzugswelle	infeed shaft	abre 1	791.7921.009
3	Lagerung, Antriebsseite	bearing assembly drive side	unité de support côte entraînement	
	Senkschraube	flat screw	vis à tête conique	0095307.5
	Vorlegescheibe	washer	rondelle	0101724
	Zahnriemenrad	toothed belt gear	pignon de courroie dentée	791.7936.0007
	Passfeder	feather key	boulon ressort	0094466
	Distanz	distance	distance	791.7926.0006
	Seitenplatte, Antriebsseite	side plate drive side	panneau latéral côte entraînement	791.7944.0035
	Passschraube	fitting screw	boulon ajusté	0096167
	Rillenkugellager	grooved ball bearing	roulement rainuré à billes	0109710
4	Lagerung, Bedienseite	bearing assembly operator side	unité de support côté opérateur	
	Senkschraube	flat screw	vis à tête conique	0095307.5
	Vorlegescheibe	washer	rondelle	0101724
	Seitenplatte, Bedienseite	side plate operator side	panneau latéral côté opérateur	791.7944.0034
	Passschraube	fitting screw	boulon ajusté	0096167
	Rillenkugellager	grooved ball bearing	roulement rainuré à billes	0109710



Querschneider
Sheeter

ETL_SVC525C

Version: V1.0



1.5

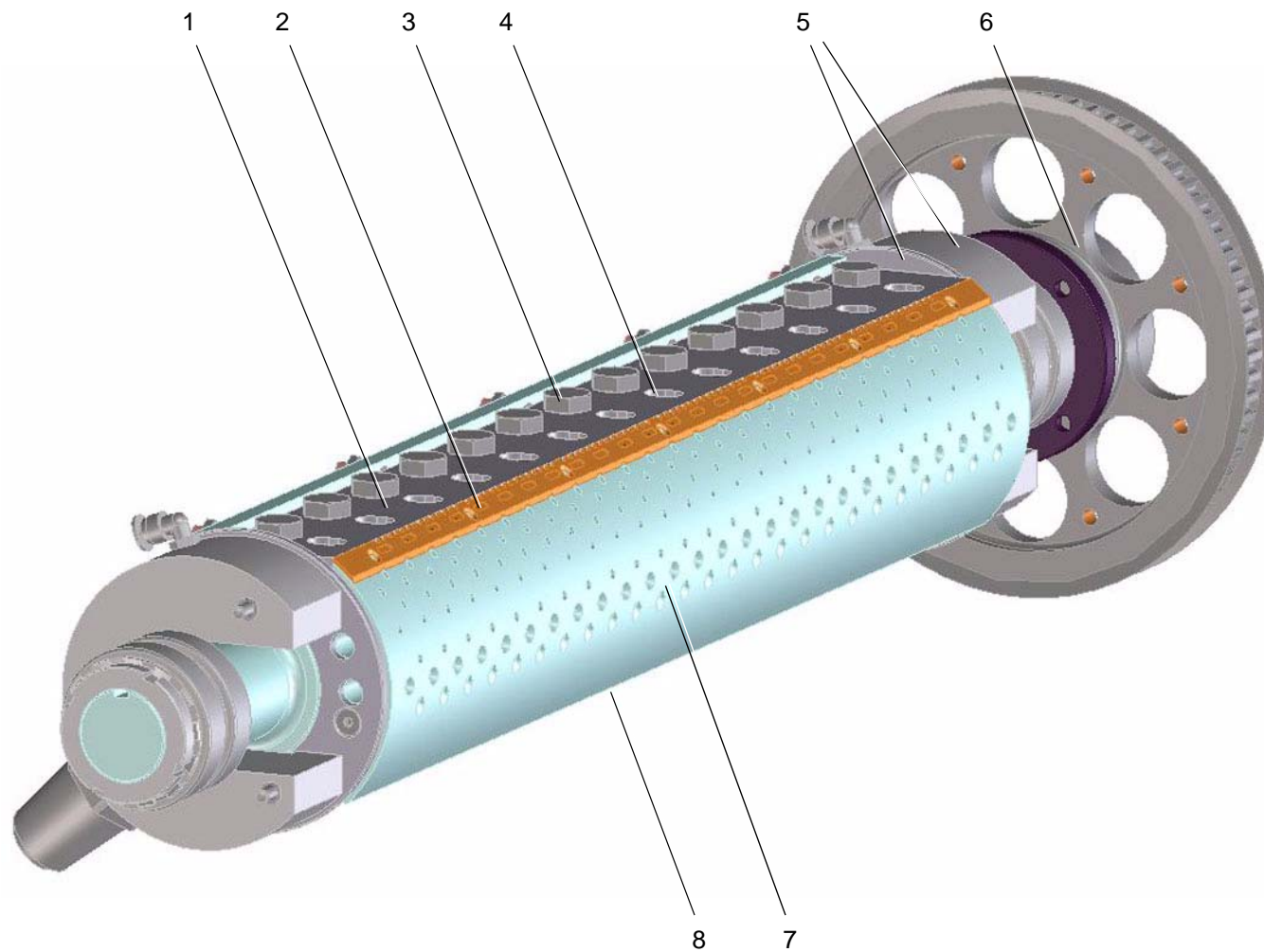
Schneideinheit kpl.
Cutting unit cpl.
Unité de coupe cpl.



36

Pos.: Nr.: N°:	Bezeichnung	Designation	Désignation	Teile-Nr.: Partial-No.: Numéro partiel:
	Schneideinheit kpl.	cutting unit cpl.	unité de coupe cpl.	791.6600.0003
1	Schneidzylinder oben kpl.	cutting cylinder above cpl.	cylindre de coupe au-dessus	791.6600.0004
2	Messerträger oben kpl. Venturieinheit oben kpl.	knife carriers above cpl. venturi unit	porte-couteau-dessus cpl. unité de venturi	SST-2-0010 SST-2-0028
3	Niederhalter kpl.	smoother cpl.	dispositif plaque-feuilles cpl.	791.6600.0005
4	Schneidzylinder unten kpl.	cutting cylinder below cpl.	cylindre de coupe inférieur cpl.	SST-2-0005
5	Messerträger unten kpl.	knife carriers below cpl.	porte-couteaux inférieurs cpl.	791.66000.0002

	Querschneider Sheeter	ETL_SVC525C	1.5	Schneideinheit kpl. Cutting unit cpl. Unité de coupe cpl.	
		Version: V1.0			



Querschneider
Sheeter

ETL_SVC525C

Version: V1.0

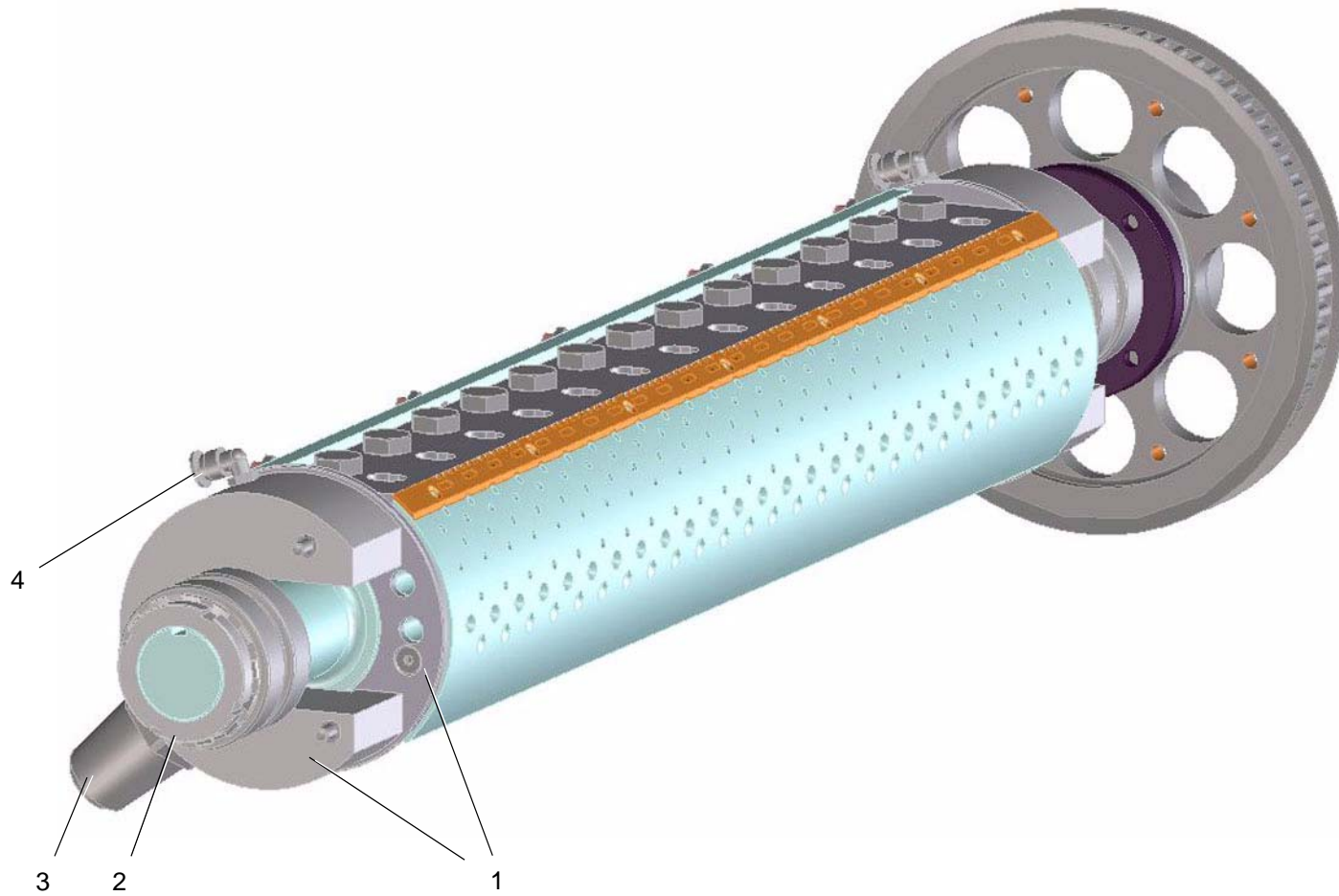
1.5

Schneideinheit kpl.
Cutting unit cpl.
Unité de coupe cpl.



38

Pos.: Nr.: N°:	Bezeichnung	Designation	Désignation	Teile-Nr.: Partial-No.: Numéro partiel:
	Schneidzylinder oben kpl.	cutting cylinder above cpl.	cylindre de coupe au-dessus cpl.	791.6600.0004
1	Messer Gewindestift Mutter	knife threaded pin nut	lame vis sans tête écrou	SST3547 0089652 0086850.5
2	Chip-Out-Leiste	chip-out strip	barre	SPB3460-A
3	Sechskantschraube	hexagon screw	vis hexagonal	0090585
4	Gewindestift Sechskantmutter Einlegescheibe	threaded pin hexagon nut washer	vis sans tête écrou hexagonale rondelle	4001774 1710532 SST7055
5	Vakuumsteuerscheibe Vakuumsteuerscheibe Zylinderstift Druckfeder Senkschraube	vacuum control disc vacuum control disc straight pin pressure spring flat screw	commande anneau tolérance ressort de pression vis à tête conique	SST3552-L SST3551-R 0093864 QST4006 0095307.5
6	Vorlegescheibe Nutmutter Sicherungsblech Zahnriemenrad Passfeder Rillenkugellager Abstandshülse	serving plate slotted nut retainer plate toothed belt gear feather key grooved ball bearing distance sleeve	rondelle écrou cannelé tôle de blocage pignon de courroie dentée boulon ressort roulement rainuré à billes douille entretoise	0101724.2 4001554 4001552 791.6636.0001 4001550 0109758 SST3558
7	Schneidzylinder	cutting cylinder	cylindre de coupe	SST-3-0211
8	Gegengewicht Senkschraube	counterweight flat screw	Contrepoids vis à tête conique	SST-320002 0090585



Querschneider
Sheeter

ETL_SVC525C

Version: V1.0

1.5

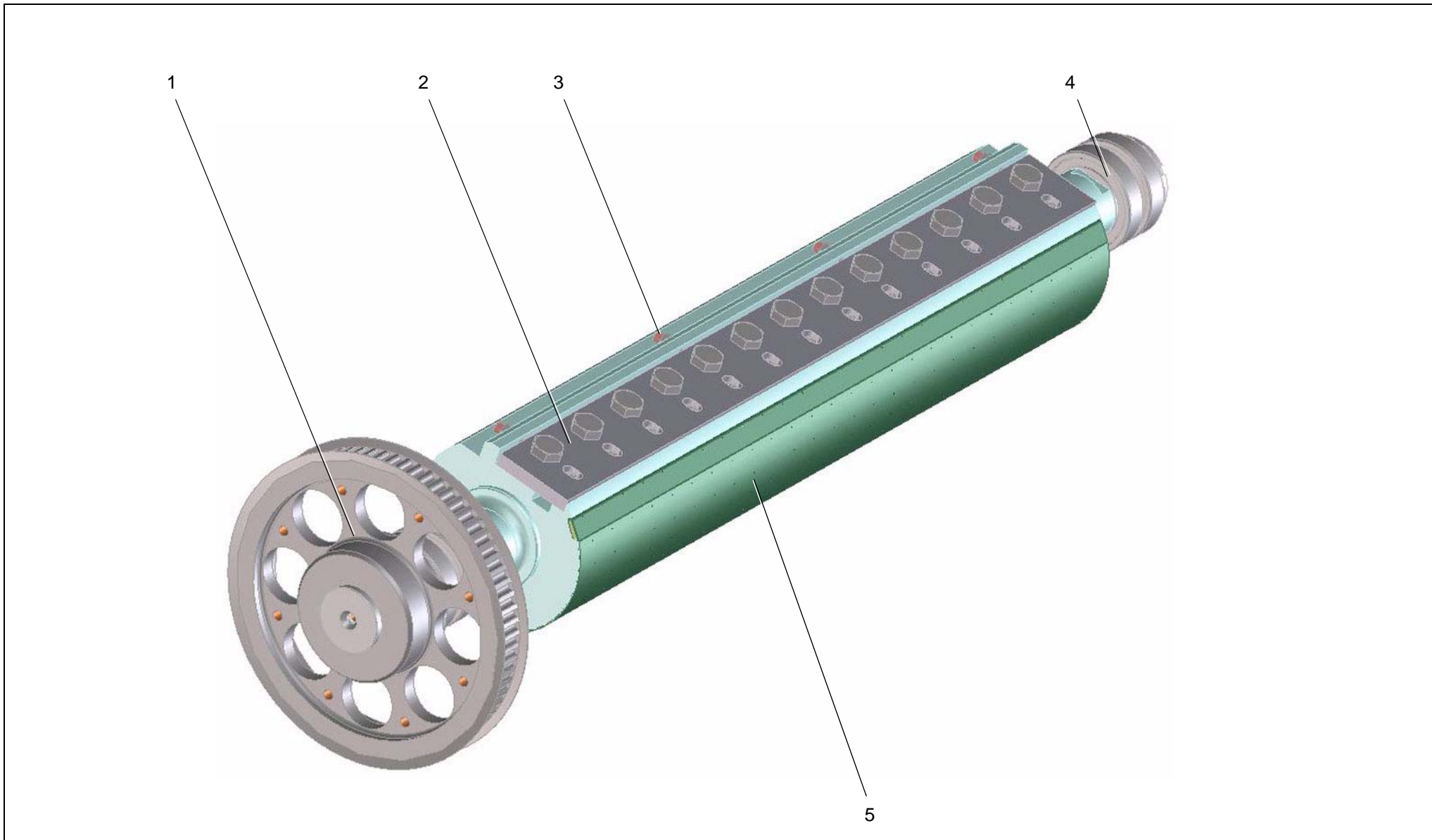
Schneideinheit kpl.
Cutting unit cpl.
Unité de coupe cpl.





40


Pos.: Nr.: N°:	Bezeichnung	Designation	Désignation	Teile-Nr.: Partial-No.: Numéro partiel:
	Schneidzylinder oben kpl.	cutting cylinder above cpl.	cylindre de coupe au-dessus cpl.	791.6600.0004
1	Vakuumsteuerscheibe Vakuumsteuerscheibe Zylinderstift Druckfeder Senkschraube	vacuum control disc vacuum control disc straight pin pressure spring flat screw	anneau tolérance ressort de pression vis à tête conique	SST3551-L SST3552-R 0093864 QST4006 0095307.5
2	Nutmutter Sicherungsblech Rillenkugellager Abstandshülse	slotted nut retainer plate grooved ball bearing distance sleeve	ecrou cannelé tôle de blocage roulement rainuré à billes douille entretoise	4001554 4001552 0109758 SST3558
3	Verschraubung	union joint	raccord vissé	4002733
4	Steckverbindung	plug connection	fiche de raccordement	1282243

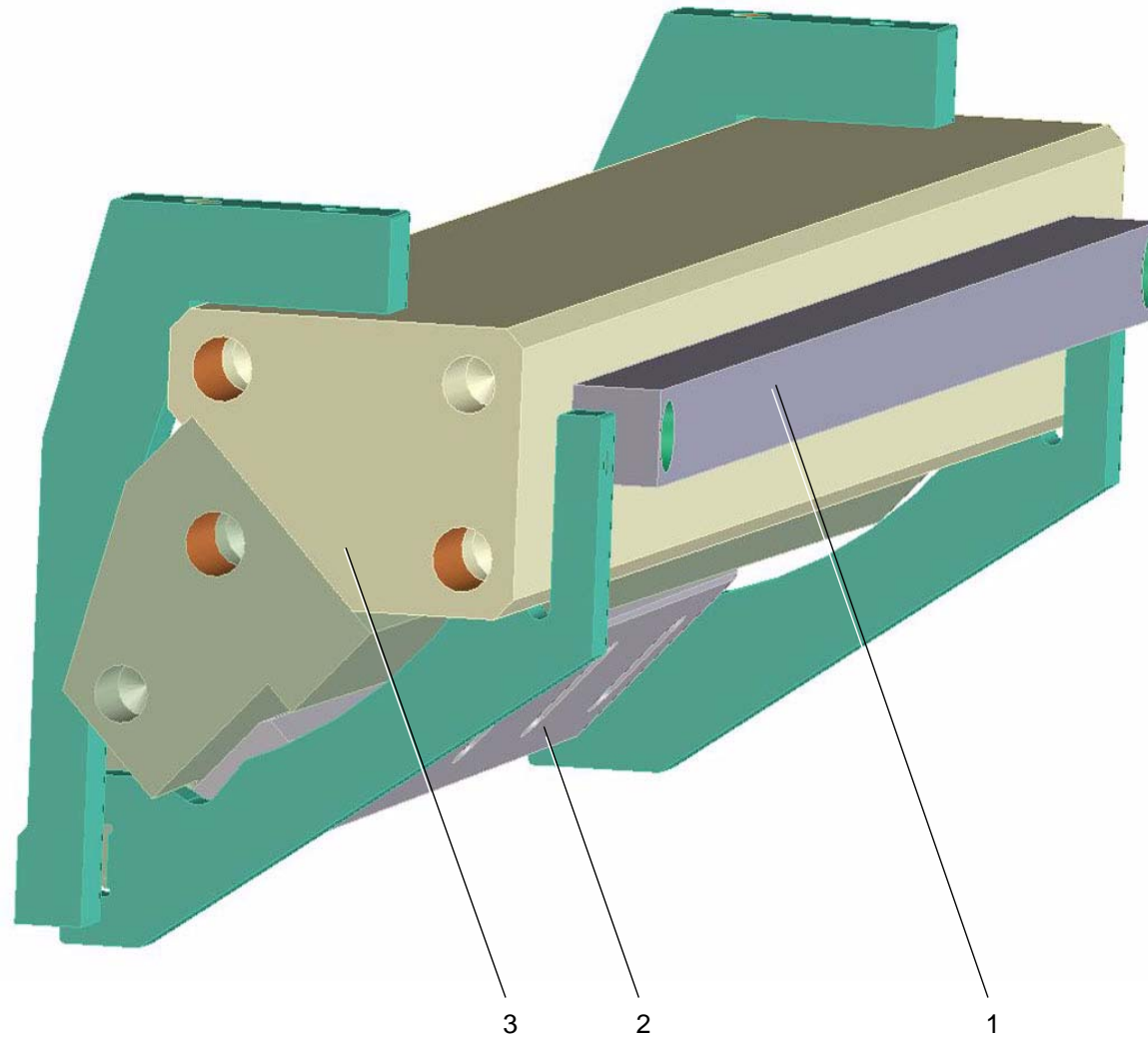
	Querschneider Sheeter	ETL_SVC525C	1.5	Schneideinheit kpl. Cutting unit cpl. Unité de coupe cpl.	 41
		Version: V1.0			



	Querschneider Sheeter	ETL_SVC525C	1.5	Schneideinheit kpl. Cutting unit cpl. Unité de coupe cpl.	 42
		Version: V1.0			

Pos.: Nr.: N°:	Bezeichnung	Designation	Désignation	Teile-Nr.: Partial-No.: Numéro partiel:
	Schneidzylinder unten kpl.	cutting cyllinder below cpl.	cylindre de coupe inférieur cpl.	SST-2-0005
1	Vorlegescheibe Zahnriemenrad Passfeder Nutmutter Sicherungsblech Rillenkugellager Abstandshülse	serving plate toothed belt gear feather key slotted nut retainer plate grooved ball bearing distance sleeve	une assiette de service pignon de courroie dentée boulon ressort écrou cannelé tôle de blocage roulement rainuré à billes douille entretoise	0101724.2 791.6636.0001 4001550 4001554 4001552 0109758 SST3558
2	Messer Sechskantschraube Gewindestift Sechskantmutter Einlegescheibe	knife hexagon screw threaded pin hexagon nut washer	lame vis hexagonal vis sans tête écrou hexagonale rondelle	SST3547 0090585 4001774 1710532 SST7055
3	Gewindestift Mutter	threaded pin nut	vis sans tête écrou	0089652 0086850.5
4	Rillenkugellager Abstandshülse Sicherungsblech Nutmutter	grooved ball bearing distance sleeve retainer plate slotted nut	roulement rainuré à billes douille entretoise tôle de blocage écrou cannelé	0109758 SST3558 4001552 4001554
5	Schneidzylinder Befestigungsleiste Gummimatte Gegengewicht Senkschraube	cutting cyllinder fixing bar rubber mat counterweight flat screw	cylindre de coupe inférieur barre de fixation tapis en caoutchouc contrepois vis à tête conique	SST-3-0004 SST-3-0007 SST-3-0006 SST-3-0008 0090585

	Querschneider Sheeter	ETL_SVC525C	1.5	Schneideinheit kpl. Cutting unit cpl. Unité de coupe cpl.	
		Version: V1.0			



Querschneider
Sheeter

ETL_SVC525C

Version: V1.0



1.5

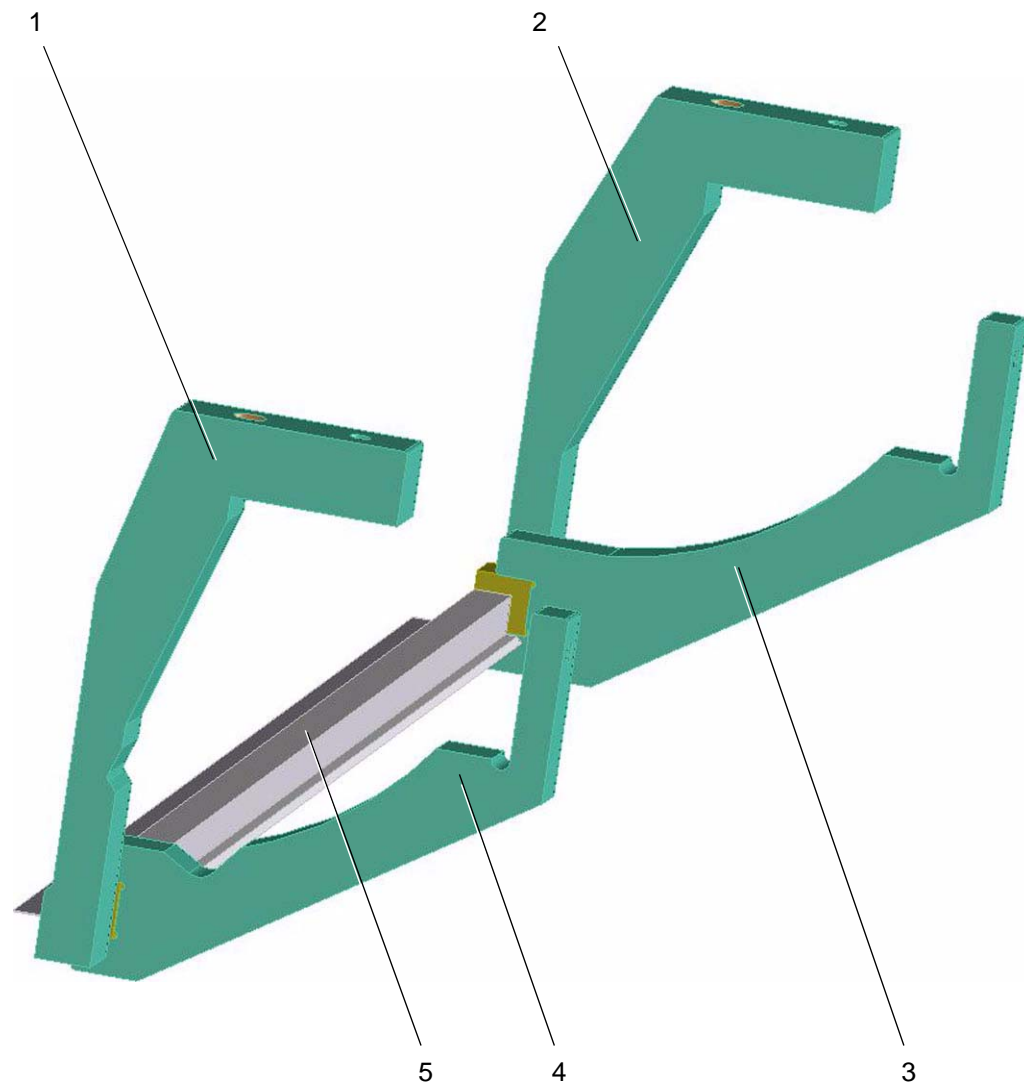
Schneideinheit kpl.
Cutting unit cpl.
Unité de coupe cpl.



44

Pos.: Nr.: N°:	Bezeichnung	Designation	Désignation	Teile-Nr.: Partial-No.: Numéro partiel:
	Messerträger oben kpl.	knife holder top cpl.		SST-2-0010
1	Messerträger kpl.	knife holder cpl.		SST-2-0008
2	Festmesser	fixed knife		791.6644.0002
3	Traverse	cross bar	traverse	SPB3775

	Querschneider Sheeter	ETL_SVC525C	1.5	Schneideinheit kpl. Cutting unit cpl. Unité de coupe cpl.	
		Version: V1.0			



Querschneider
Sheeter

ETL_SVC525C

Version: V1.0



1.5

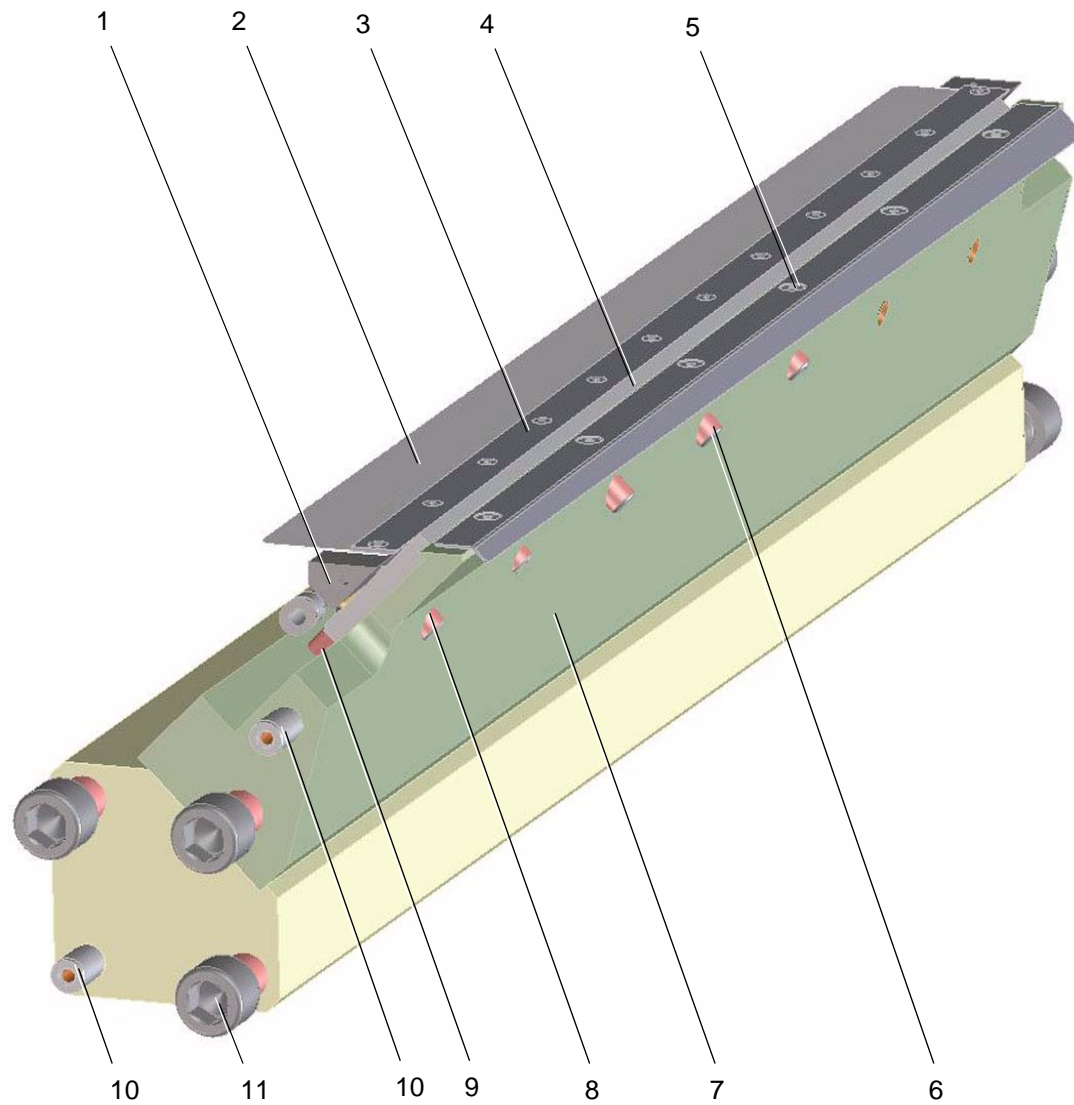
Schneideinheit kpl.
Cutting unit cpl.
Unité de coupe cpl.



46

Pos.: Nr.: N°:	Bezeichnung	Designation	Désignation	Teile-Nr.: Partial-No.: Numéro partiel:
1	Halter	holder	support	SPB3465B
2	Halter	holder	support	SPB3465A
3	Halter	holder	support	SPB3466A
4	Halter	holder	support	SPB346BB
5	Venturieinheit oben kpl.	venturi unit top cpl.	unité de venturi cpl.	SST-2-0028
	Lagerbuchse	bearing bush	coussinet	0110593
	Stopfen	plug	bouchon	SPB3464
	Aussaugrohr	suction tube	tube d'aspiration	SPB3462
	Blech	plate	tôle	SPB3463
	Venturiblech	venturi plate	tôle de venturi	SST4200

	Querschneider Sheeter	ETL_SVC525C	1.5	Schneideinheit kpl. Cutting unit cpl. Unité de coupe cpl.	 47
		Version: V1.0			



Querschneider
Sheeter

ETL_SVC525C



Version: V1.0

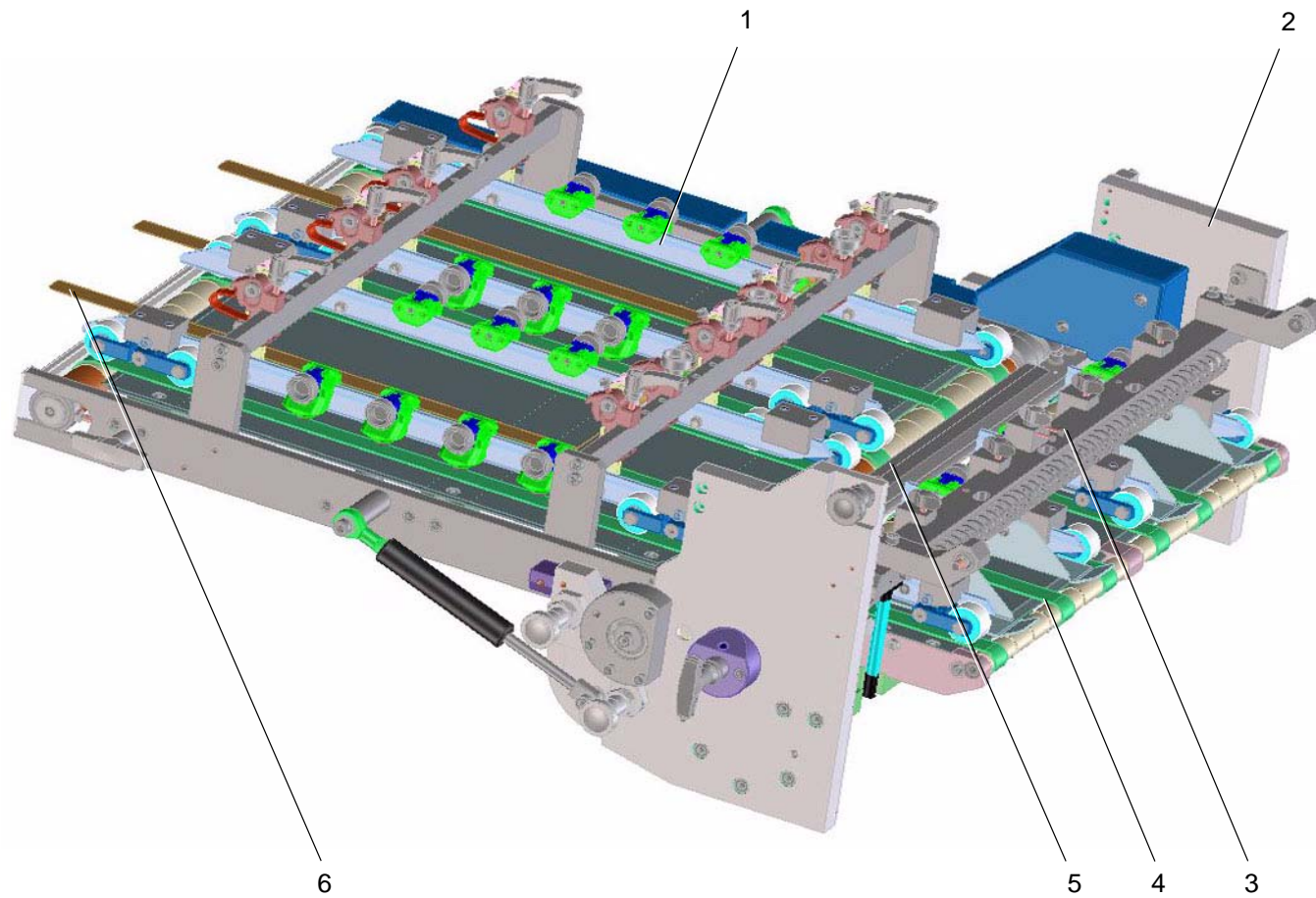
1.5

Schneideinheit kpl.
Cutting unit cpl.
Unité de coupe cpl.



Pos.: Nr.: N°:	Bezeichnung	Designation	Désignation	Teile-Nr.: Partial-No.: Numéro partiel:
	Messerträger unten kpl.	knife holder bottom cpl.		791.6600.0002
1	Lufttraverse L-Steckverschraubung	air cross bar L-stud bolt	traverse boulon L	791.6644.0003 1282243
2	Leitblech	guide plate	tôle de guidage	791.6662.0001
3	Leiste Senkschraube	strip flat screw	barre vis à tête conique	791.6662.0009 1582642
4	Festmesser	fixed knife		791.6644.0002
5	Einlaufblech Senkschraube	sheet guide plate flat screw	plaque guide-feuilles vis à tête conique	791.6662.0010 0095240.5
6	Sechskantschraube	hexagon screw	vis hexagonal	0090587.5
7	Messerträger kpl.	knife holder cpl.		791.6664.0002
8	Senkschraube	flat screw	vis à tête conique	0095579.5
9	Sechskantschraube	hexagon screw	vis hexagonal	0090365.5
10	Zylinderstift	straight pin	anneau tolérance	4002824
11	Zylinderschraube	cylinder screw	vis cylindrique	0089417

	Querschneider Sheeter	ETL_SVC525C	1.5	Schneideinheit kpl. Cutting unit cpl. Unité de coupe cpl.	
		Version: V1.0			



Querschneider
Sheeter

ETL_SVC525C

Version: V1.0



1.6

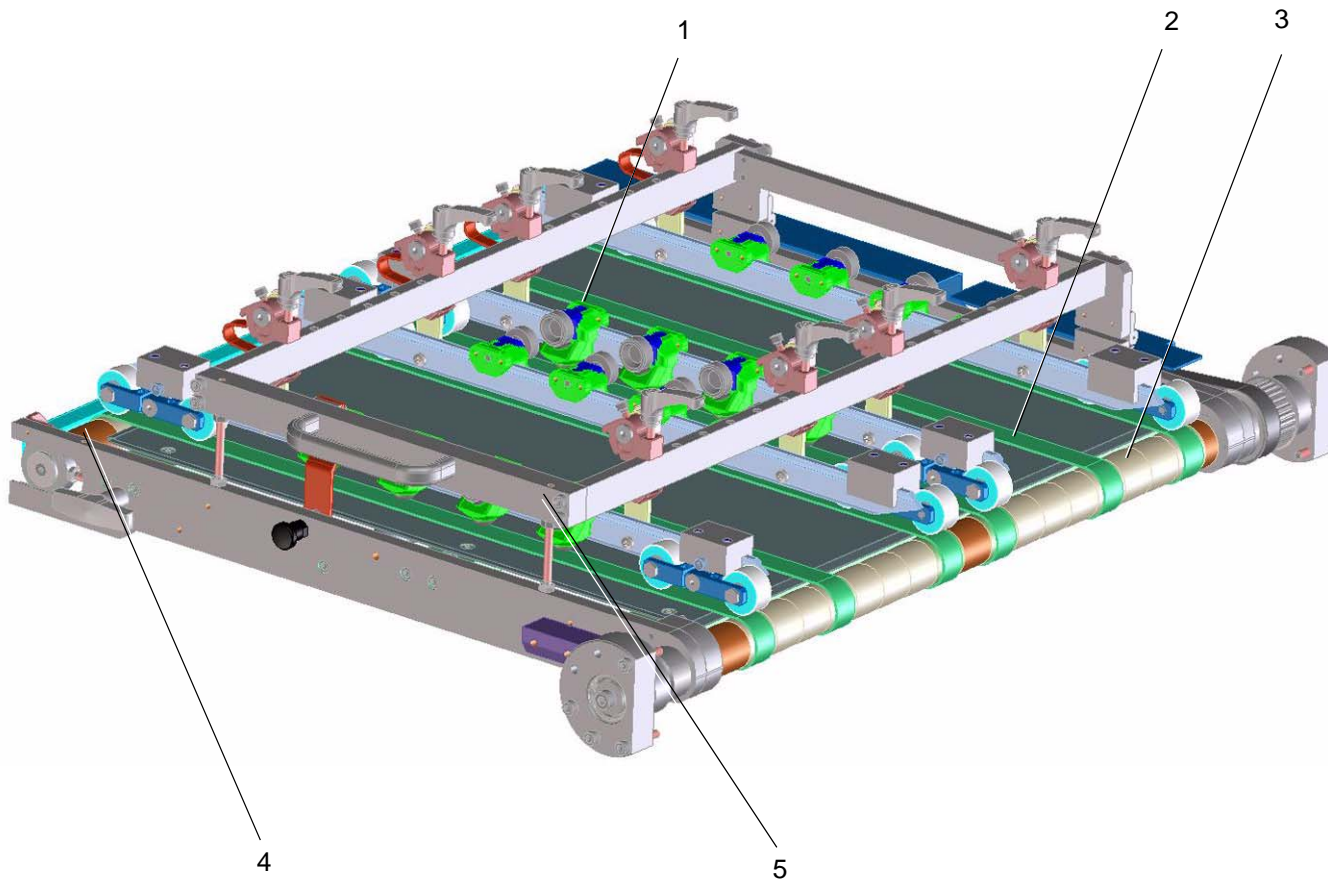
Überleittisch kpl.
Conveyer table cpl.
Groupe de pliage cpl.



50

Pos.: Nr.: N°:	Bezeichnung	Designation	Désignation	Teile-Nr.: Partial-No.: Numéro partiel:
	Überleittisch kpl.	conveyer table cpl.	groupe de pliage cpl.	791.7900.0001
1	Bändertisch lang. kpl.	belt table long cpl.	table de bande long cpl.	791.7900.0012
2	Grundrahmen kpl.	basic frame cpl.	cadre de base	791.7900.0023
3	Schwenkarm kpl.	swivel arm	bras pivotant	791.7900.0006
4	Bändertisch kurz kpl.	belt table short cpl.	table de bande court cpl.	791.7900.0004
5	Ausschleusweiche kpl.	waste sheet deflector cpl.	défecteur d'éjection cpl.	791.7900.0019
6	Niederhalter kpl.	smoother cpl.	dispositif plaque-feuilles cpl.	791.7900.0024

	Querschneider Sheeter	ETL_SVC525C	1.6	Überleittisch kpl. Conveyer table cpl. Groupe de pliage cpl.	
		Version: V1.0			



Querschneider
Sheeter

ETL_SVC525C

Version: V1.0



1.6

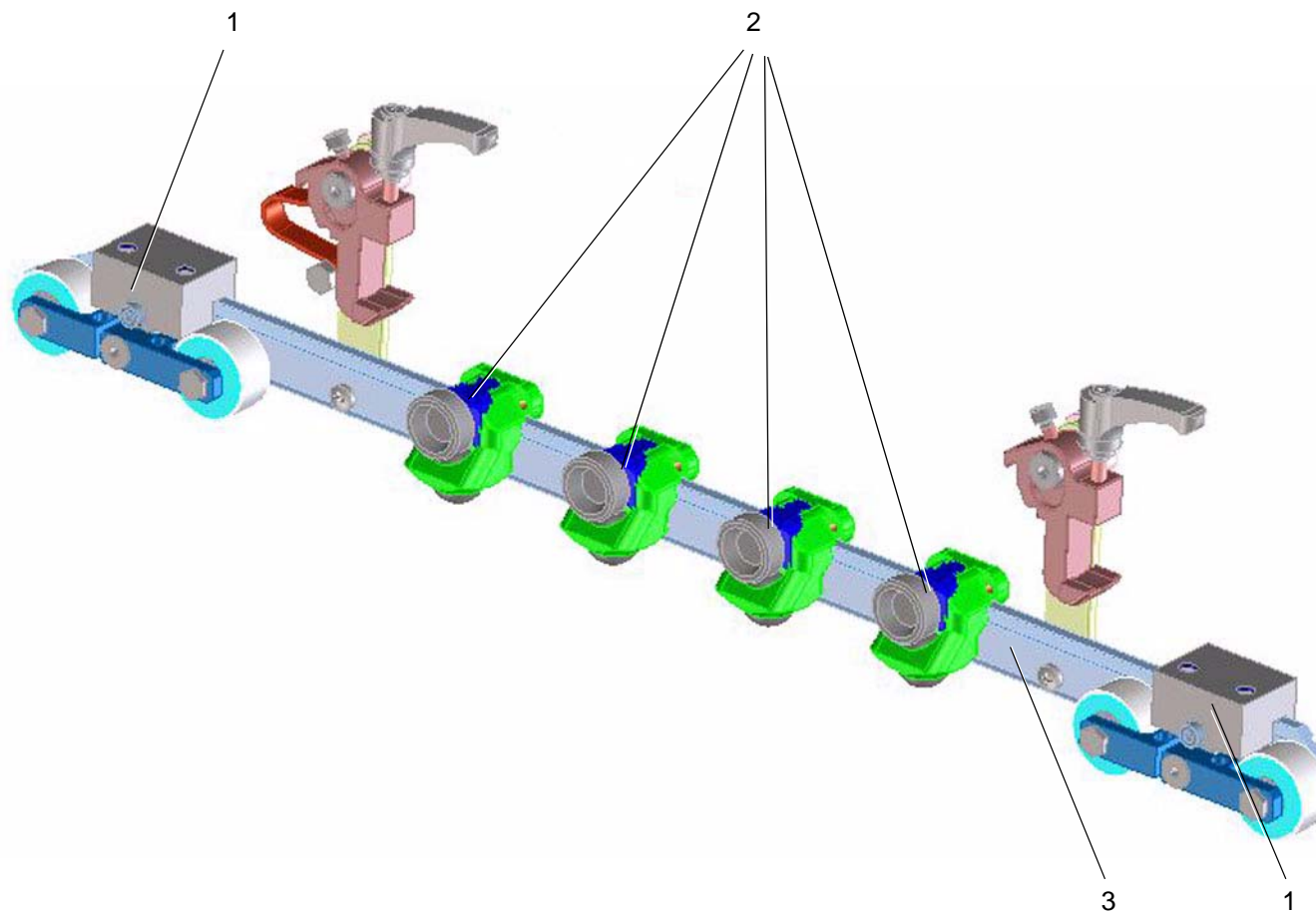
Überleittisch kpl.
Conveyer table cpl.
Groupe de pliage cpl.





52

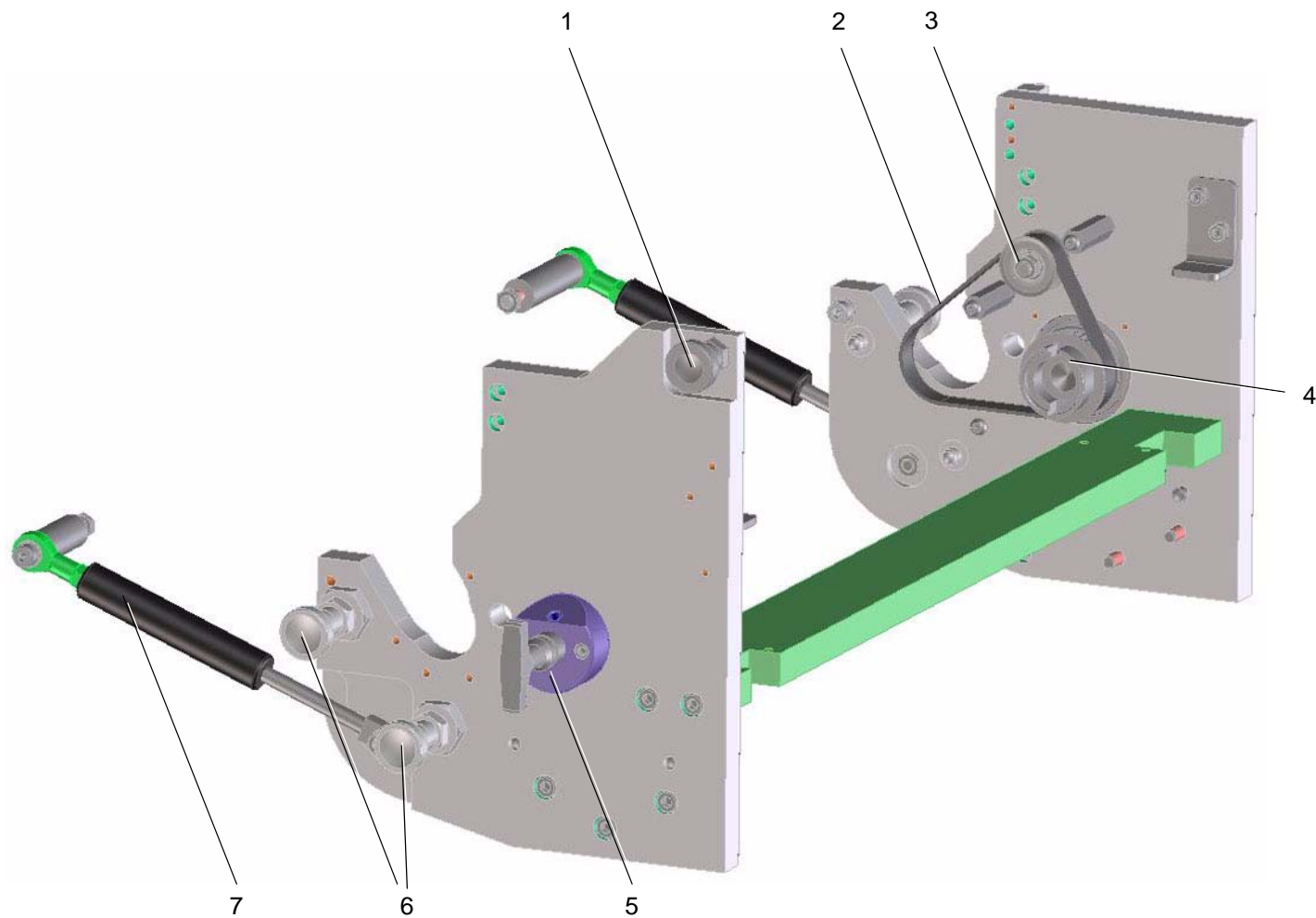
Pos.: Nr.: N°:	Bezeichnung	Designation	Désignation	Teile-Nr.: Partial-No.: Numéro partiel:
	Bändertisch lang. kpl.	belt table long cpl.	table de bande long cpl.	791.7900.0012C
1	Niederhalter kpl.	smoother cpl.	dispositif plaque-feuilles	791.7900.0017
2	Bänder	tapes	courroie	4003459
3	Bandwalze Rillenkugellager	tape roller grooved ball bearing	rouleau de tapis roulement rainuré à billes	791.7924.0004 0109786
4	Bandwalze Rillenkugellager	tape roller grooved ball bearing	tape roller grooved ball bearing	791.7924.0005 0109786
5	Rahmen kpl.	frame cpl.	châssis cpl.	791.7900.0047

	Querschneider Sheeter	ETL_SVC525C	1.6	Überleittisch kpl. Conveyer table cpl. Groupe de pliage cpl.	
		Version: V1.0			





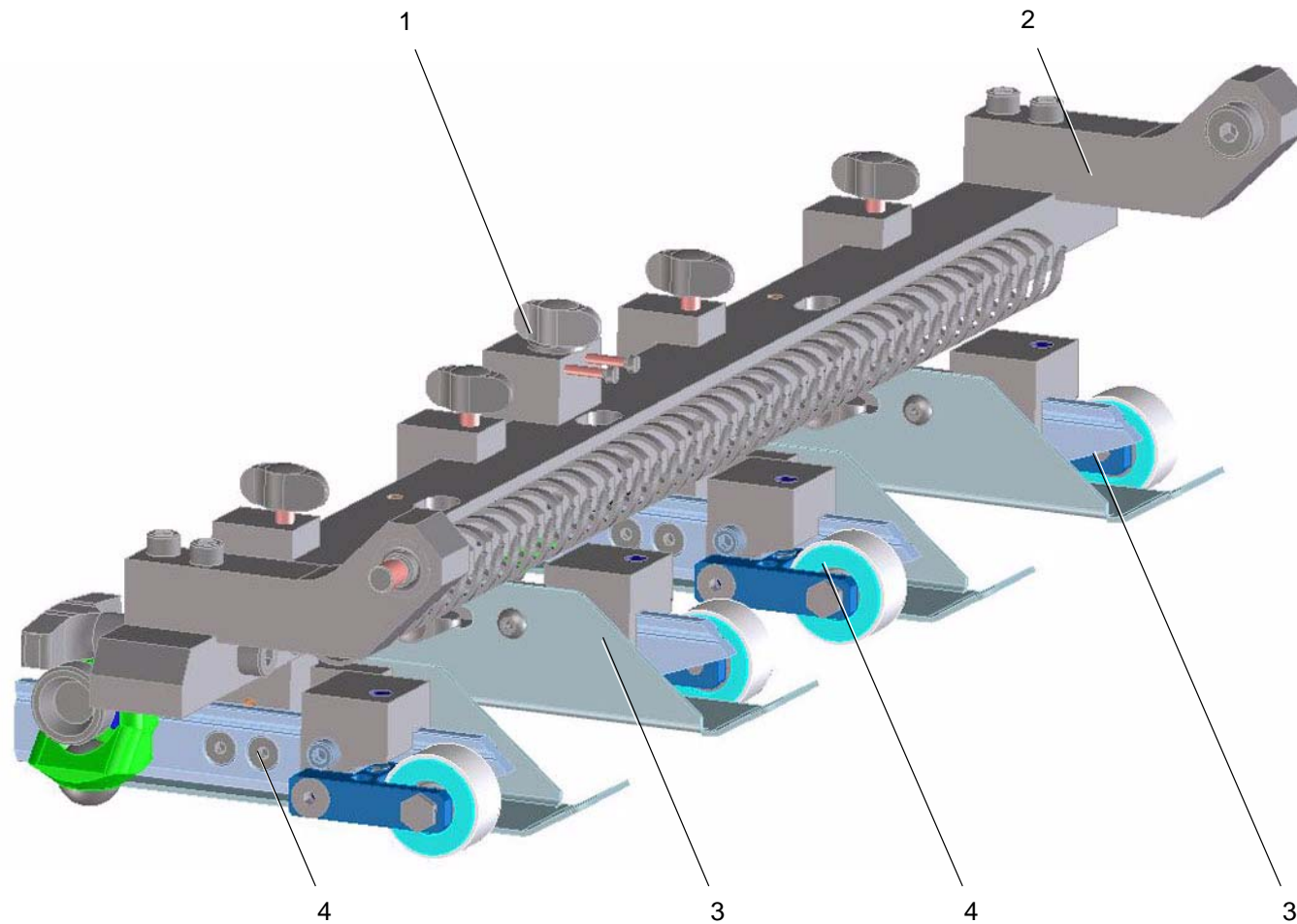
Pos.: Nr.: N°:	Bezeichnung	Designation	Désignation	Teile-Nr.: Partial-No.: Numéro partiel:
	Niederhalter kpl.	smoother cpl.	dispositif plaque-feuilles cpl.	791.7900.0017
1	Niederhalterrolle	high-speed-wheel	galet de transport	791.7900.008
2	Kugelhalter Kugel, Stahl Kugel, Kunststoff	ball holder steel balls plastic balls	règle à billes; support à billes billes en acier billes en plastique	10.6400.71 0110262 0110288
3	Niederhalteschiene	hold-down rail	tenez-down rail	791.7941.0008

	Querschneider Sheeter	ETL_SVC525C	1.6	Überleittisch kpl. Conveyer table cpl. Groupe de pliage cpl.	
		Version: V1.0			



Pos.: Nr.: N°:	Bezeichnung	Designation	Désignation	Teile-Nr.: Partial-No.: Numéro partiel:
	Grundrahmen kpl.	base frame cpl.	cadre de base cpl.	791.7900.0023
1	Rastbolzen	indexing bolt	boulon d'arrêt	1314160
2	Zahnriemen	toothed belt	courroie dentée	4003447
3	Riemenspanner kpl. Zahnriemenrad	belt tightener cpl. toothed belt gear	tendeur de courroie cpl. pignon de courroie dentée	791.7900.0022 791.7936.0004
4	Hauptlagerflansch kpl.	flange	bride	791.7900.0002
5	Lagerbuchse Steckachse T-Griff Sicherungsring O-Ring	bearing bolt plug bearing t-shaped grip retaining ring o-seal	coussinet axe avec bride poignée en T jonc joint torique	22.5311.005 22.5325.011 0100260 0087531 0101105
6	Rastbolzen	indexing bolt	boulon d'arrêt	1314160
7	Gasdruckfeder Distanz, A-Seite Distanz, B-Seite	pneumatic spring distance distance	ressort pneumatique distance distance	4003448 791.7925.0004 791.7925.0005

	Querschneider Sheeter	ETL_SVC525C	1.6	Überleittisch kpl. Conveyer table cpl. Groupe de pliage cpl.	 57
		Version: V1.0			



Querschneider
Sheeter

ETL_SVC525C

Version: V1.0



1.6

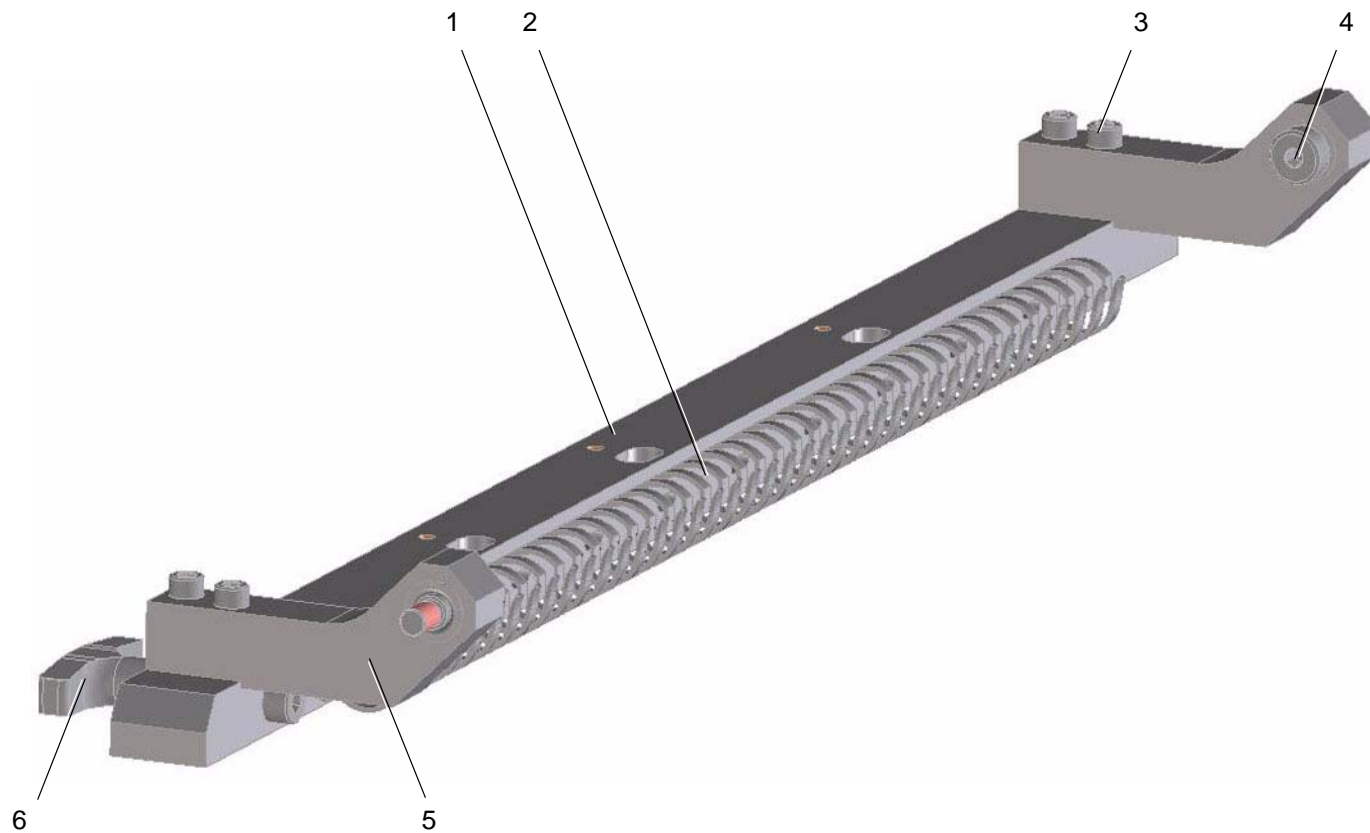
Überleittisch kpl.
Conveyer table cpl.
Groupe de pliage cpl.



58

Pos.: Nr.: N°:	Bezeichnung	Designation	Désignation	Teile-Nr.: Partial-No.: Numéro partiel:
	Schwenkarm kpl.	swivel arm cpl.	bras pivotant cpl.	791.7900.0006
1	Lichtschranke kpl.	light barrier cpl.	barrière lumineuse cpl.	791.79000.0018
2	Schwenkarm	swivel arm	bras pivotant	
3	Niederhalter kpl.	smoother cpl.	dispositif plaque-feuilles cpl.	791.7900.0010
4	Niederhalter kpl.	smoother cpl.	dispositif plaque-feuilles cpl.	791.7900.0007

	Querschneider Sheeter	ETL_SVC525C	1.6	Überleittisch kpl. Conveyer table cpl. Groupe de pliage cpl.	
		Version: V1.0			



Querschneider
Sheeter

ETL_SVC525C

Version: V1.0



1.6

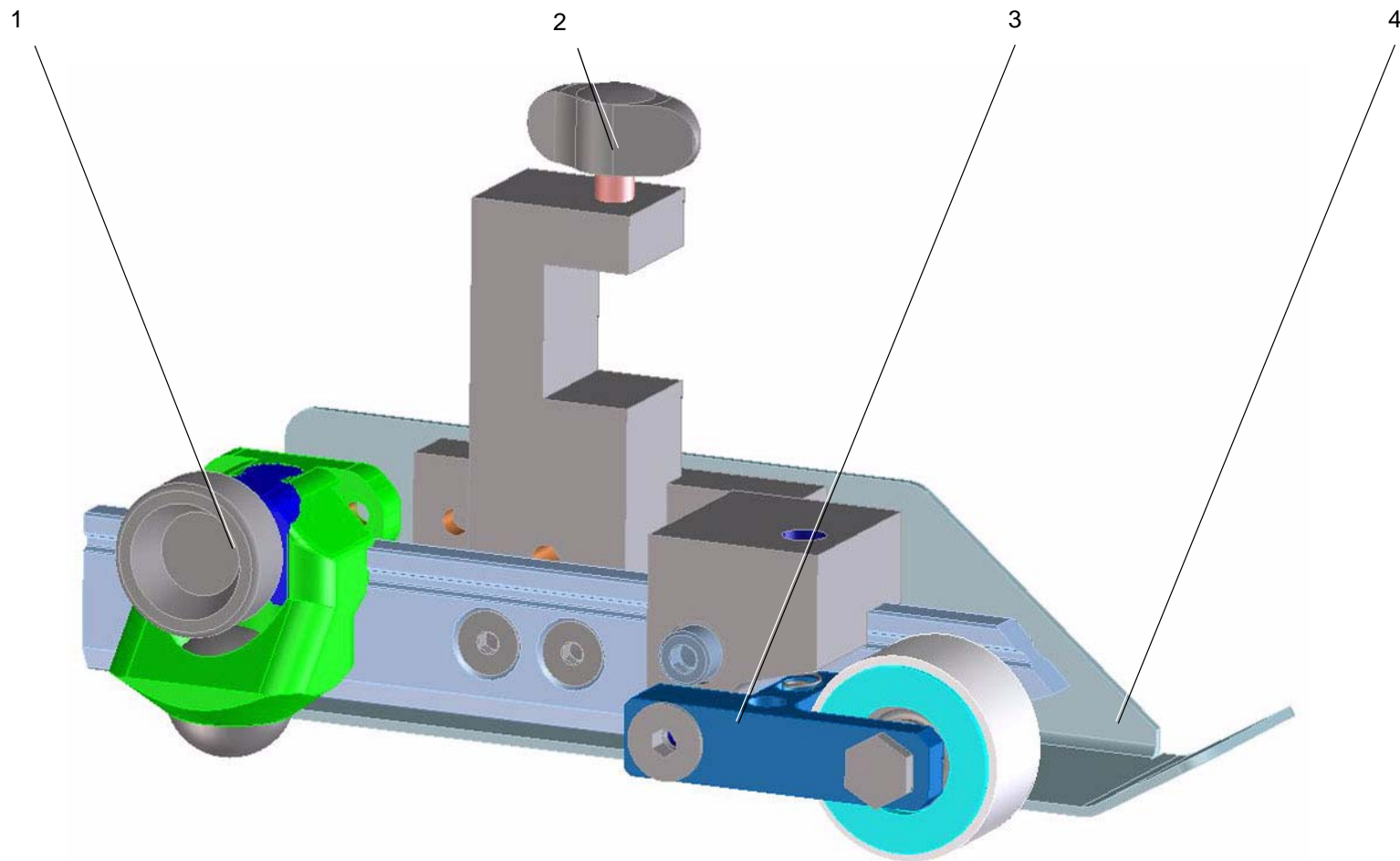
**Überleittisch kpl.
Conveyer table cpl.
Groupe de pliage cpl.**





60

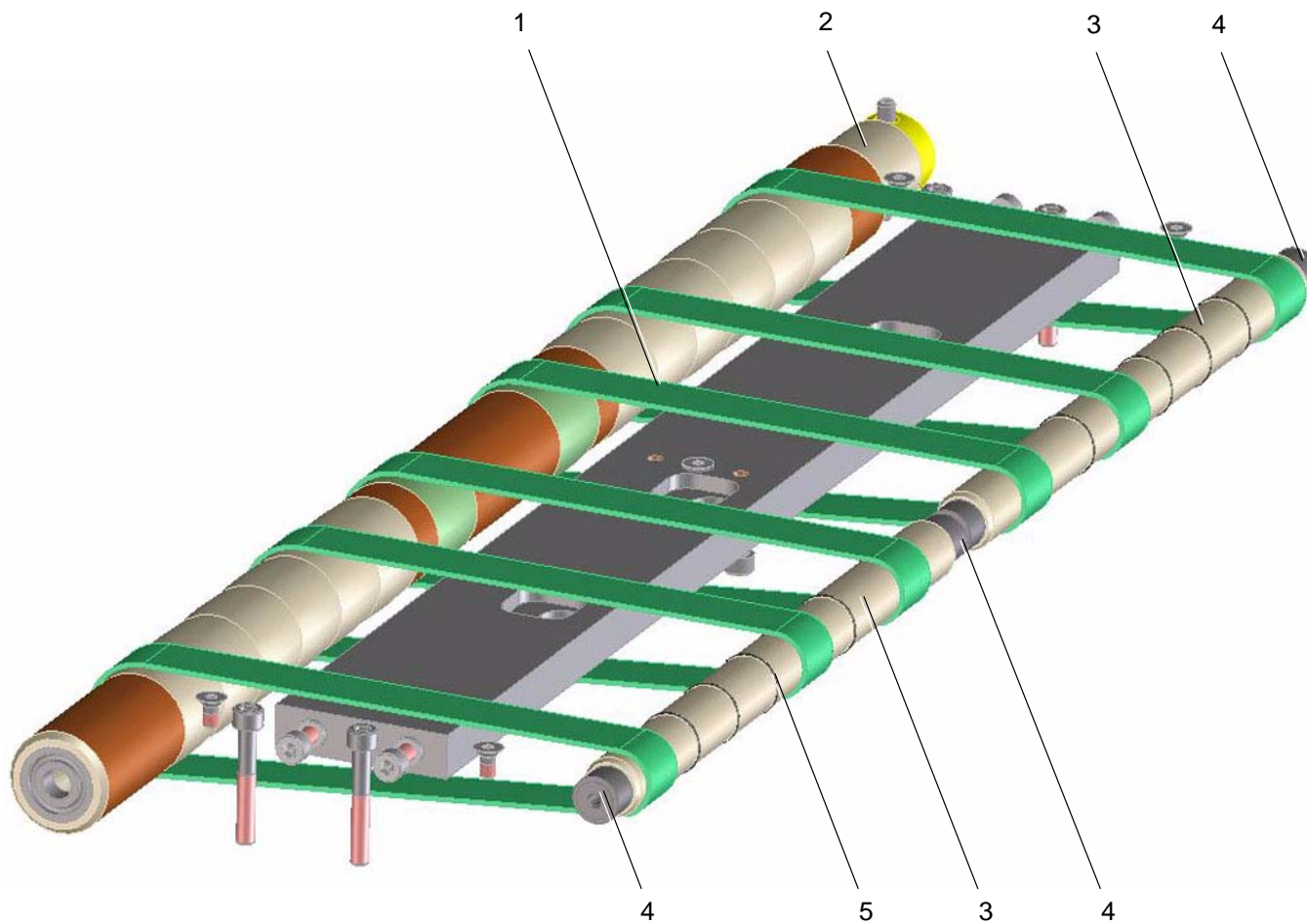
Pos.: Nr.: N°:	Bezeichnung	Designation	Désignation	Teile-Nr.: Partial-No.: Numéro partiel:
	Schwenkarm	swivel arm	bras pivotant	-
1	Traverse	cross bar	traverse	791.7941.0002
2	Kabelkanal	cable conduit	caniveau de câbles	1280304
3	Schraube	screw	vis	0088856.5
4	Passschraube Bundbuchse	fitting screw flange bushing	boulon ajusté douille à collet	0096214 0111410
5	Lasche	bracket	attache	791.7944.0004
6	T-Griff Schraube	t-shaped grip screw	poignée en T vis	0100260 0089037.05

	Querschneider Sheeter	ETL_SVC525C	1.6	Überleittisch kpl. Conveyer table cpl. Groupe de pliage cpl.	
		Version: V1.0			




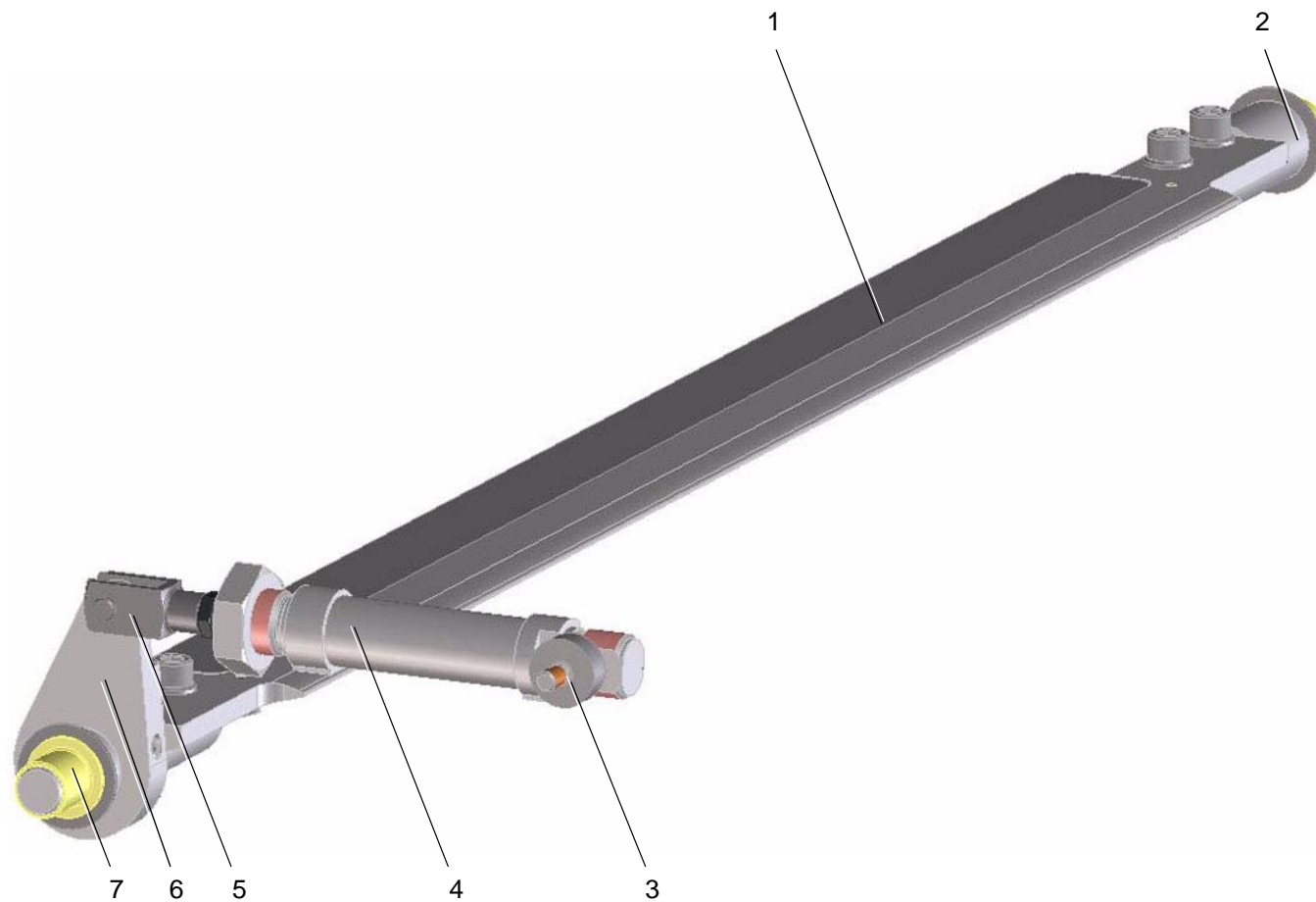
Pos.: Nr.: N°:	Bezeichnung	Designation	Désignation	Teile-Nr.: Partial-No.: Numéro partiel:
	Niederhalter kpl.	smoother cpl.	dispositif plaque-feuilles cpl.	791.7900.0007
1	Kugelhalter kpl. Kugel, Stahl Kugel, Kunststoff	ball holder cpl. steel balls plastic balls	support à billes cpl. billes en acier billes en plastique	10.6400.71 0110262 0110288
2	Miniwing	wing screw	vis à oreilles	1318435
3	Rolle kpl.	roller cpl.	rouleau cpl.	791.7900.0009
4	Niederhalter	smoother	dispositif plaque-feuilles	791.7962.0002

	Querschneider Sheeter	ETL_SVC525C	1.6	Überleittisch kpl. Conveyer table cpl. Groupe de pliage cpl.	
		Version: V1.0			



Pos.: Nr.: N°:	Bezeichnung	Designation	Désignation	Teile-Nr.: Partial-No.: Numéro partiel:
	Bändertisch kurz. kpl.	belt table short cpl.	table de bande court cpl.	791.7900.0004
1	Band	belt	courroie	4003458
2	Bandwalze kpl. Rillenkugellager	tape roller cpl. grooved ball bearing	rouleau de tapis cpl. roulement rainuré à billes	791.7900.005 0109611
3	Welle	shaft	arbre	791.7921.0002
4	Kurvenrolle	short stroke cylinder	cylindre	0111744
5	O-Ring	o-seal	joint torique	0101125

	Querschneider Sheeter	ETL_SVC525C	1.6	Überleittisch kpl. Conveyer table cpl. Groupe de pliage cpl.	
		Version: V1.0			



Querschneider
Sheeter

ETL_SVC525C

Version: V1.0



1.6

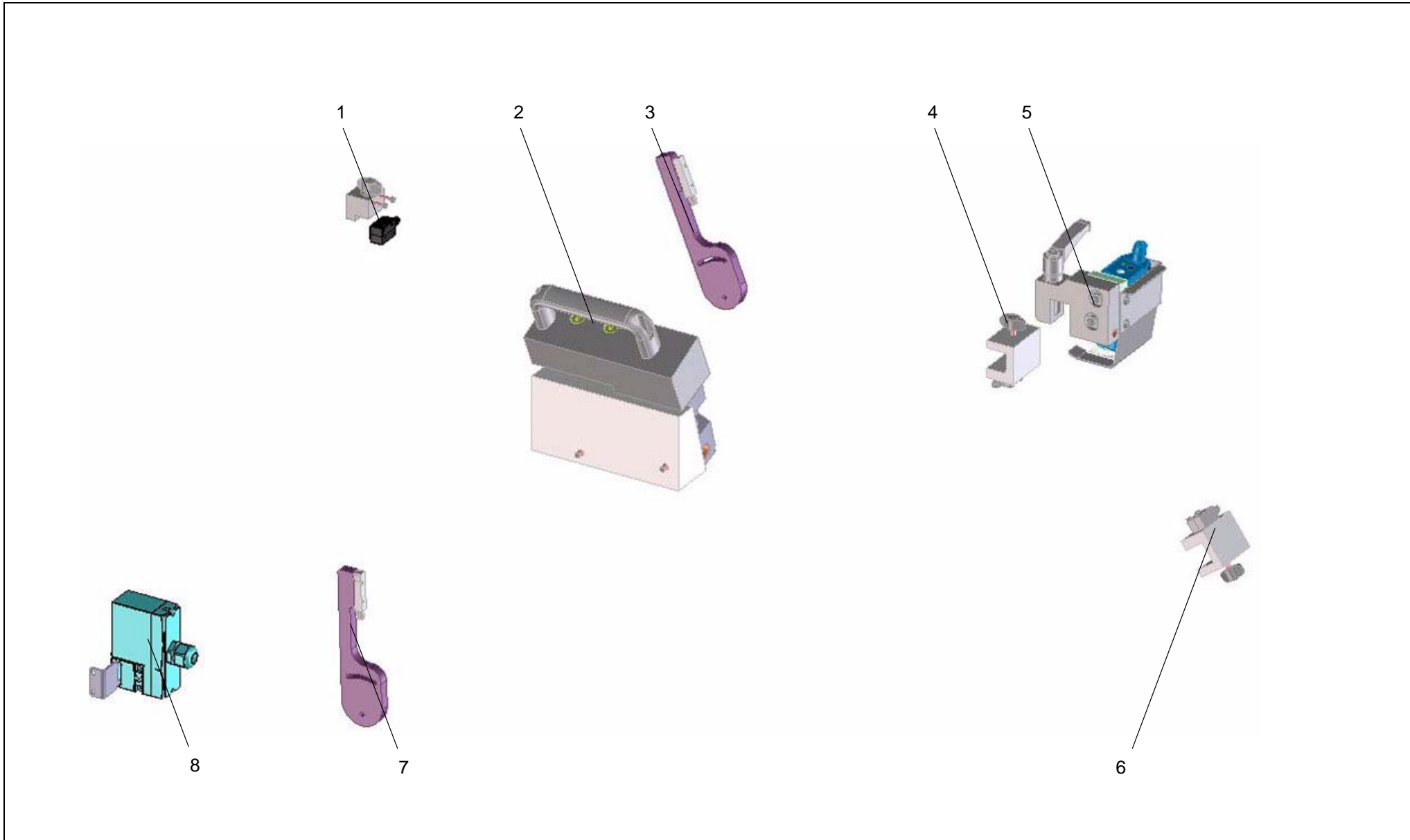
Überleittisch kpl.
Conveyer table cpl.
Groupe de pliage cpl.



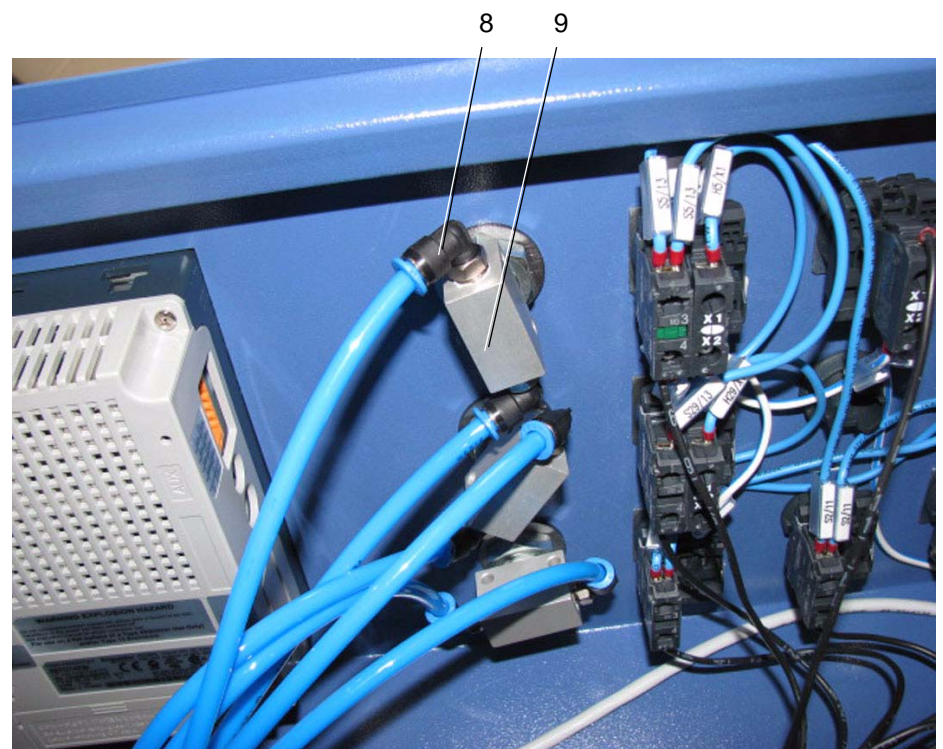
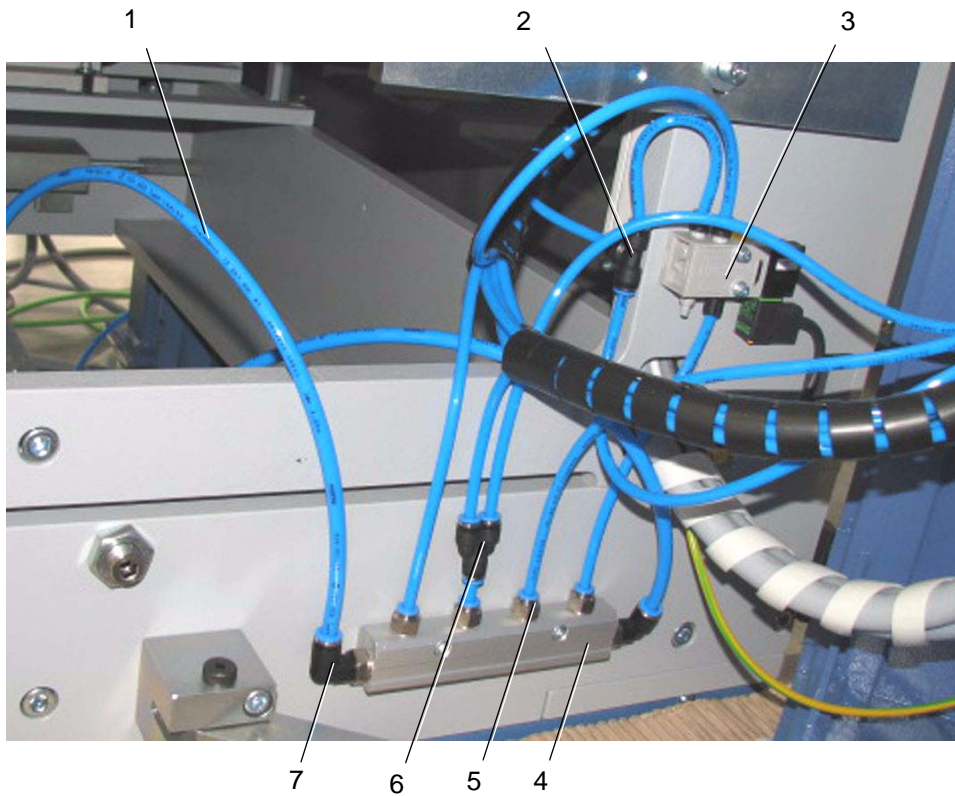
66

Pos.: Nr.: N°:	Bezeichnung	Designation	Désignation	Teile-Nr.: Partial-No.: Numéro partiel:
	Ausschleusweiche kpl.	waste sheet deflector cpl.	défecteur d'éjection cpl.	791.7900.0019
1	Ausschleusweiche	waste sheet deflector	défecteur d'éjection	791.7941.0020
2	Achse, A-Seite	axle	axe	791.7925.0002
	Gleitlager	friction bearing	palier lisse	4003444
	Axialscheibe	axial disk	disque axial	4002535
	Schraube	screw	vis	0088823.5
	Scheibe	disk	disque	0086116.5
3	Passschraube	fitting screw	boulon ajusté	0096163
	Passscheibe	shim ring	rondelle d'ajustage	0092200
	Passscheibe	shim ring	rondelle d'ajustage	0092199
	Distanz	distance	distance	791.7926.0004
4	Pneumatikzylinder	pneumatic cylinder	vérin pneumatique	4001566
	Steckverbindung	union joint	raccord vissé	-
5	Gabelkopf	fork head	fourchette	4001571
6	Gelenk	raccord vissé	articulation	791.7944.0019
	Gewindestift	Articulation	vis sans tête	0089540
7	Achse, B-Seite	axle	axe	791.7925.0003
	Gleitlager	friction bearing	palier lisse	4003444
	Axialscheibe	axial disk	disque axial	4002535
	Schraube	screw	vis	0088823.5
	Scheibe	disk	disque	0086116.5

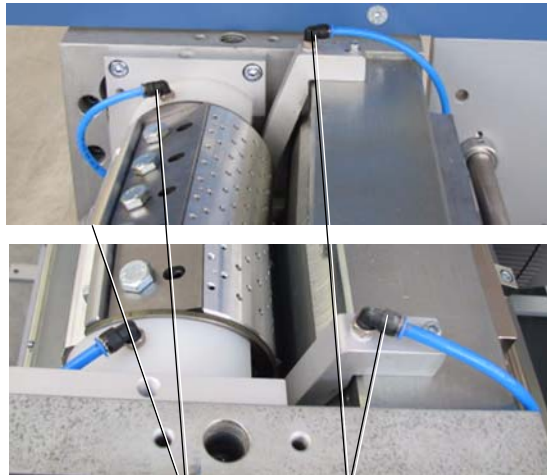
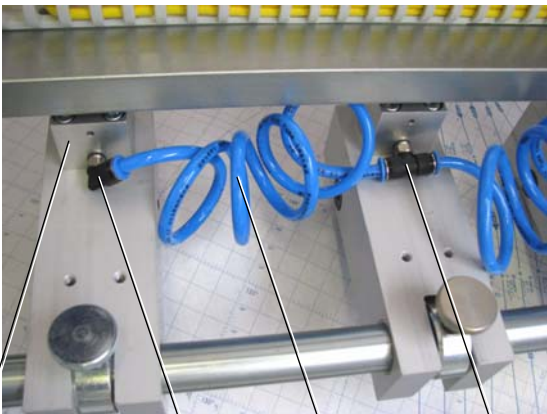
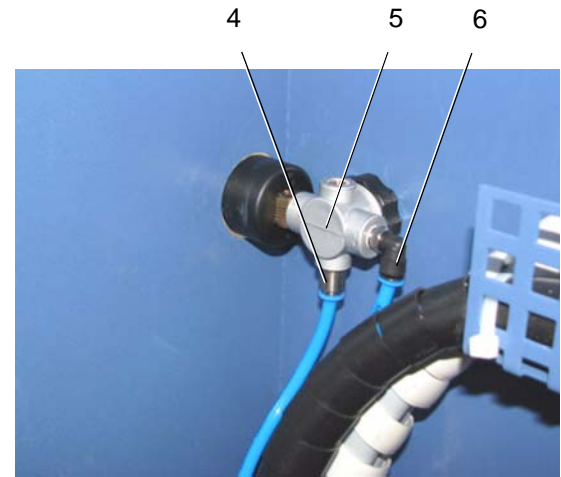
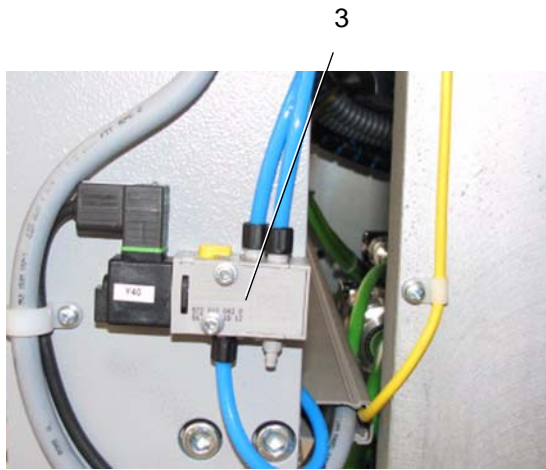
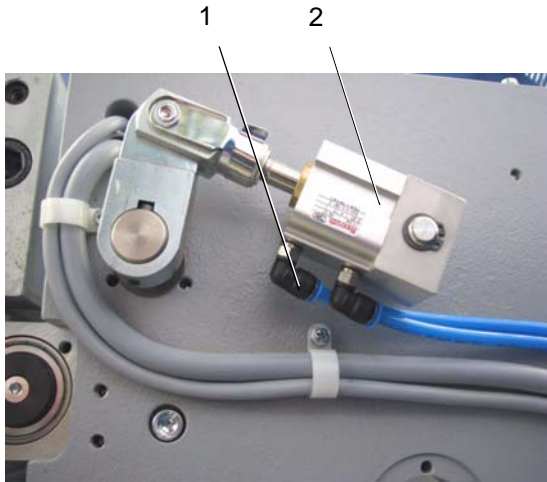
	Querschneider Sheeter	ETL_SVC525C	1.6	Überleittisch kpl. Conveyer table cpl. Groupe de pliage cpl.	
		Version: V1.0			



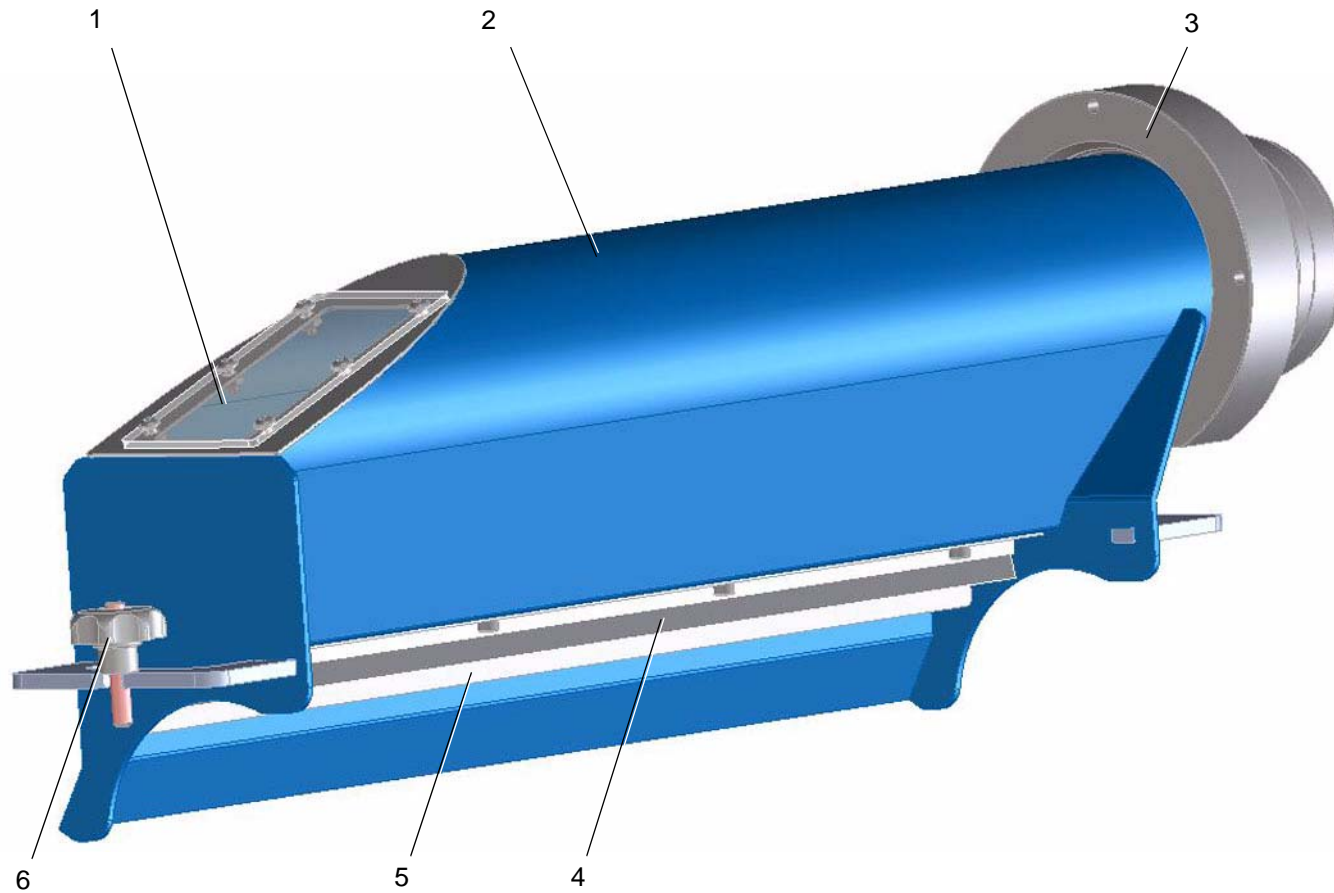
Pos.: Nr.: N°:	Bezeichnung	Designation	Désignation	Teile-Nr.: Partial-No.: Numéro partiel:
1	Lichttaster B 11 kpl. Lichttaster Anschlussleitung	light sensor B11 cpl. light sensor connecting line	barrière lumineuse B11 cpl. barrière lumineuse ligne de branchement	791.7900.0018 1322981 791.1087.0037
2	Sicherheitsschalter kpl. Sicherheitsschalter Sicherheitsschalter Betätigeraufnahme kpl. Betätiger Betätiger Bügelgriff	safety switch cpl. safety switch safety switch actuateur retainer actuator actuator bow-type handle	interrupteur de sécurité cpl. interrupteur de sécurité interrupteur de sécurité logement de actionneur actionneur actionneur poignée en forme d'étrier	791.7800.0002 1709237 4001145 791.7800.005 4001146 4003745 4003743
3	Induktiver Näherungsschalter B18 Halter Anschlussleitung	inductive sensor B18 holder connecting line	détecteur de proximité inductif B18 support ligne de branchement	1712470 791.6644.0004 791.1087.0035
4	Bahnstauererkennung B12 kpl. Lichttaster Anschlussleitung	jam detection B12 cpl. light sensor connecting line	barrière lumineuse ligne de branchement	791.7900.0041 4002332 791.1087.0038
5	Druckmarkenleser Nachrüstung kpl. Druckmarkenleser B128 kpl. Druckmarkenleser Anschlussleitung	print mark sensor retrofit kit print mark sensor B128 cpl. print mark sensor connecting line	détecteur de contraste Equipement ultérieur détecteur de contraste B128 cpl. détecteur de contraste ligne de branchement	791.7900.0026 791.7900.0025 168689 791.1087.0040
6	Bahnstauererkennung B13 kpl. Lichttaster Anschlussleitung	jam detection B13 cpl. light sensor connecting line	barrière lumineuse ligne de branchement	791.7900.0042 4002332 791.1087.0039
7	Induktiver Näherungsschalter B19 Halter Anschlussleitung	inductive sensor B19 holder connecting line	détecteur de proximité inductif B19 support ligne de branchement	1712470 791.6644.0004 791.1087.0036
8	Sicherheitszuhaltung Betätiger	solenoid interlock actuator	dispositif d'interverrouillage actionneur	0801472 0801498



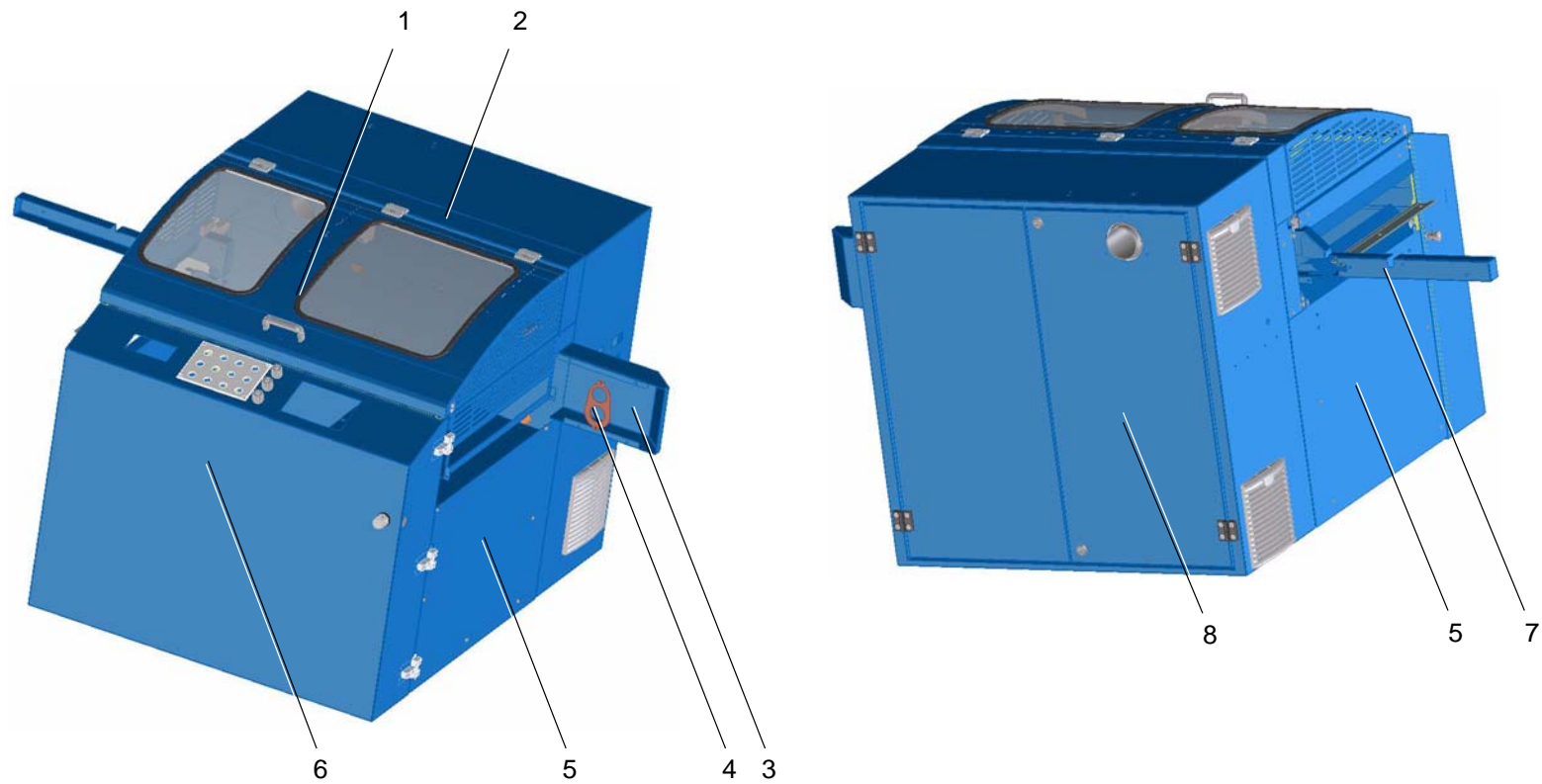
Pos.: Nr.: N°:	Bezeichnung	Designation	Désignation	Teile-Nr.: Partial-No.: Numéro partiel:
1	Druckluftschlauch	compressed-air hose	flexible à air comprimé	4002547
2	T-Steckverbindung	T-union joint	raccord vissé T	4003024
3	Pneumatikventil	compressed air valve	soupape	4001539
4	Verteiler	distributor	distributeur	LST3065
5	Steckverbindung	union joint	raccord vissé	0590760
6	Y-Steckverbindung	Y-union joint	raccord vissé Y	4002541
7	L-Steckverbindung	L-union joint	raccord vissé L	0805762
8	L-Steckverbindung	L-union joint	raccord vissé L	0805762
9	Drosselventil	reducing valve	soupape d'étranglement	4003727



Pos.: Nr.: N°:	Bezeichnung	Designation	Désignation	Teile-Nr.: Partial-No.: Numéro partiel:
	Schwenkzylinder kpl.	swivelling zylinder		791.7900.0036
1	L-Steckverbindung	L-union joint	raccord vissé L	153335
2	Pneumatikzylinder kpl.	compressed air zylinder cpl.	cylindre	4001614
	Pneumatikventil	compressed air valve	soupape	
3	Pneumatikventil Y40	compressed air valve Y40	soupape Y40	4001539
	Druckregel	pressure regulator	régulateur de pression	
4	L-Steckverbindung	L-union joint	raccord vissé L	0697169
5	Druckregel kpl.	pressure regulator cpl.	régulateur de pression cpl.	4002532
6	Steckverbindung	union joint	raccord vissé	0590760
	Druckmarkensensor	print mark sensor	détecteur de contraste	791.7900.0026
7	Y-Steckverbindung	Y-union joint	raccord vissé Y	4002541
8	Drosselventil	reducing valve	soupape d'étranglement	4003491
9	Pneumatikschlauch, spiral	compressed-air hose, spiral	flexible à air comprimé, spirale	4002868
10	Stecknippel	plug-in nipple	paccord cannelé	4003490
	Schneideinheit, oben, unten	cutting unit, top, bottom		
11	Steckverschraubung	stud bolt	boulon	1282243
	Anpressrollen kpl.	nip rollers cpl.		791.7900.0032
12	T-Steckverbindung	T-union joint	raccord vissé T	4003024
13	L-Steckverbindung	L-union joint	raccord vissé L	900145
14	Pneumatikzylinder	compressed air zylinder cpl.	cylindre	4001595



Pos.: Nr.: N°:	Bezeichnung	Designation	Désignation	Teile-Nr.: Partial-No.: Numéro partiel:
	Absaugung kpl.	waste ectraction cpl.	exhaustion cpl.	791.6600.0001
1	Fenster Linsenschraube Scheibe	window screw disk	fenêtre vis disque	791.6666.0001 0095929.5 0086090.5
2	Gehäuse Zylinderstift	housing straight pin	boîte anneau tolérance	791.6664.0001 0093963
3	Flansch O-Ring	flange o-seal	bride joint torique	791.6627.0001 4003451
4	Bürste	brush	brosse	791.6608.0001
5	Winkel Zylinderschraube	angle screw	equerre vis	791.6662.0002 0088633.5
6	Sterngriff Gewindestift	star handle threaded pin	poignée vis sans tête	4003453 0089740



Querschneider
Sheeter

ETL_SVC525C

Version: V1.0

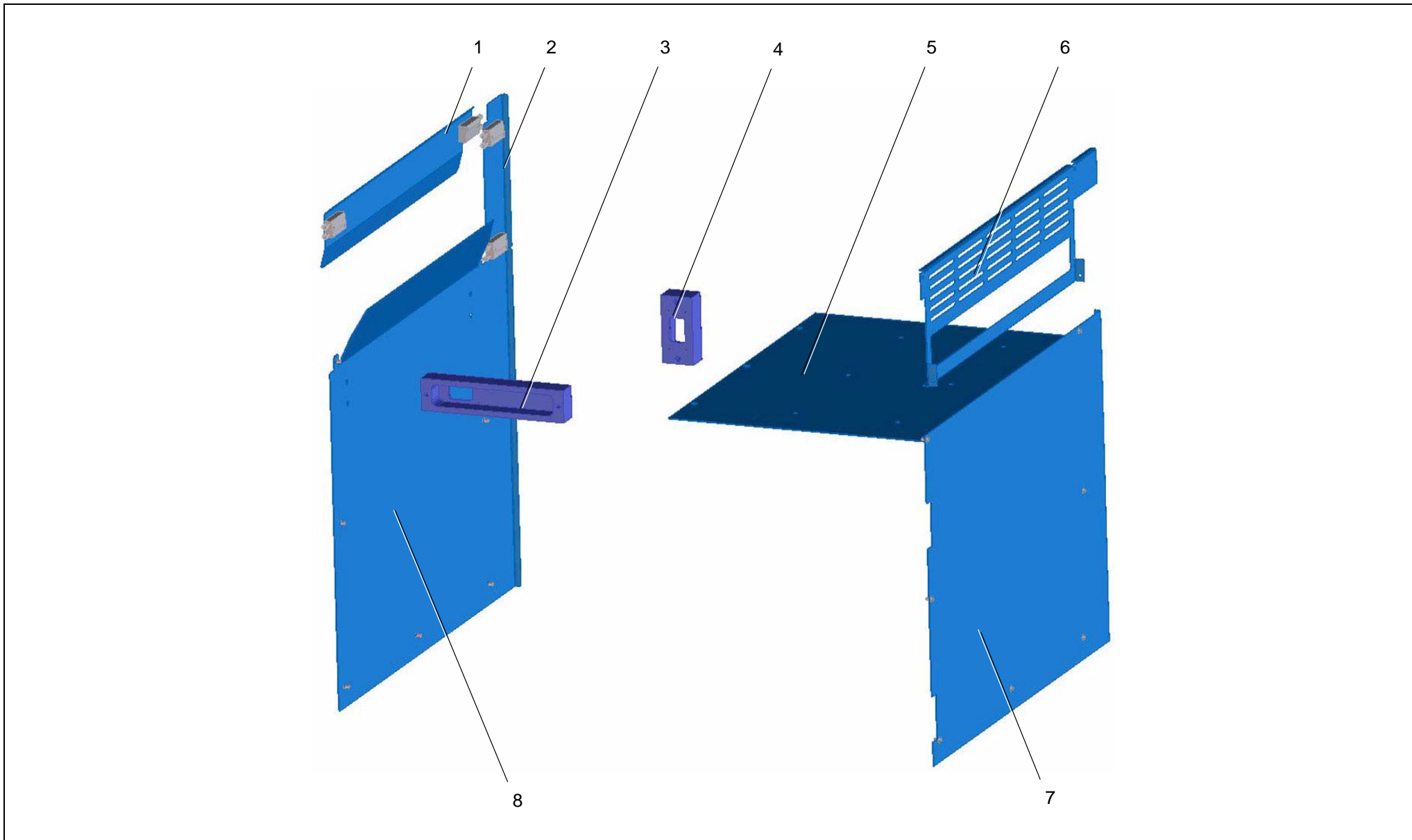
1.10

**Schutze
Guard
Protection**

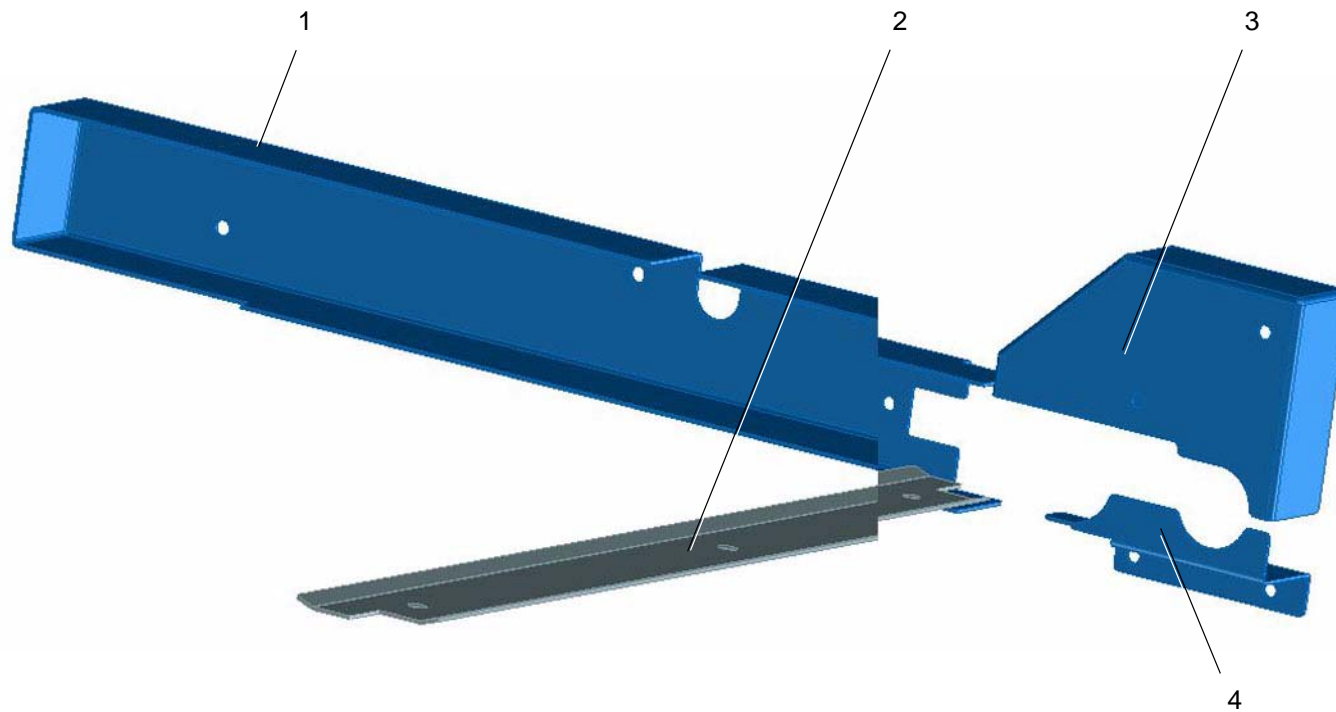


76

Pos.: Nr.: N°:	Bezeichnung	Designation	Désignation	Teile-Nr.: Partial-No.: Numéro partiel:
	verwendete Stückliste	used parts list	liste de pièces utilisée	791.0000.0006
1	Schutz kpl. Gasdruckfeder	guard cpl. pneumatic spring	protection cpl. ressort pneumatique	791.7800.0004 4003744
2	Schutz kpl.	guard	protection	791.7800.0003
3	Schutz	guard	protection	791.6761.0001
4	Schutz	guard	protection	791.6761.0003
5	Schutz Grundgestell kpl.	guard cpl.	protection cpl.	791.7800.0010
6	Schutztauer kpl.	guard cpl.	protection cpl.	791.7800.0008
7	Schutz Überleittisch	guard	protection	-
8	Schaltschrank kpl.	control cabinet cpl.	armoire électrique cpl.	791.0900.0003



Pos.: Nr.: N°:	Bezeichnung	Designation	Désignation	Teile-Nr.: Partial-No.: Numéro partiel:
	Schutze Grundgestell kpl.	guards base	protection bâti	791.7800.0010
1	Schutz	guard	protection	791.7861.0003
2	Schutz	guard	protection	791.7861.0004
3	Schutz	guard	protection	SST3577-B
4	Schutz	guard	protection	SST3577-A
5	Schutz	guard	protection	791.7861.0001
6	Schutz	guard	protection	SST-4-0026
7	Schutz	guard	protection	SST4144
8	Schutz	guard	protection	791.7861.0002



Querschneider
Sheeter

ETL_SVC525C

Version: V1.0



1.10

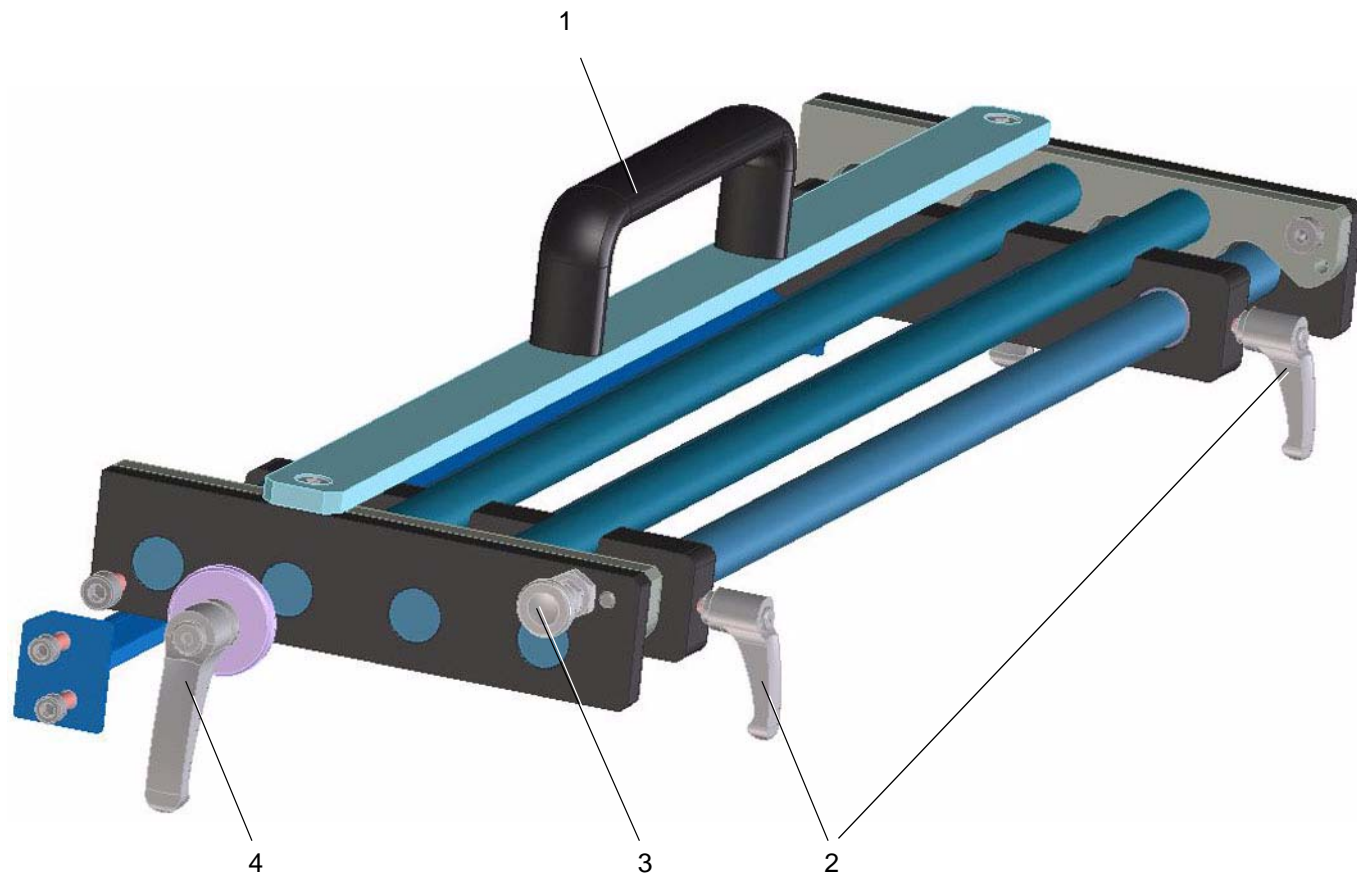
**Schutze
Guard
Protection**



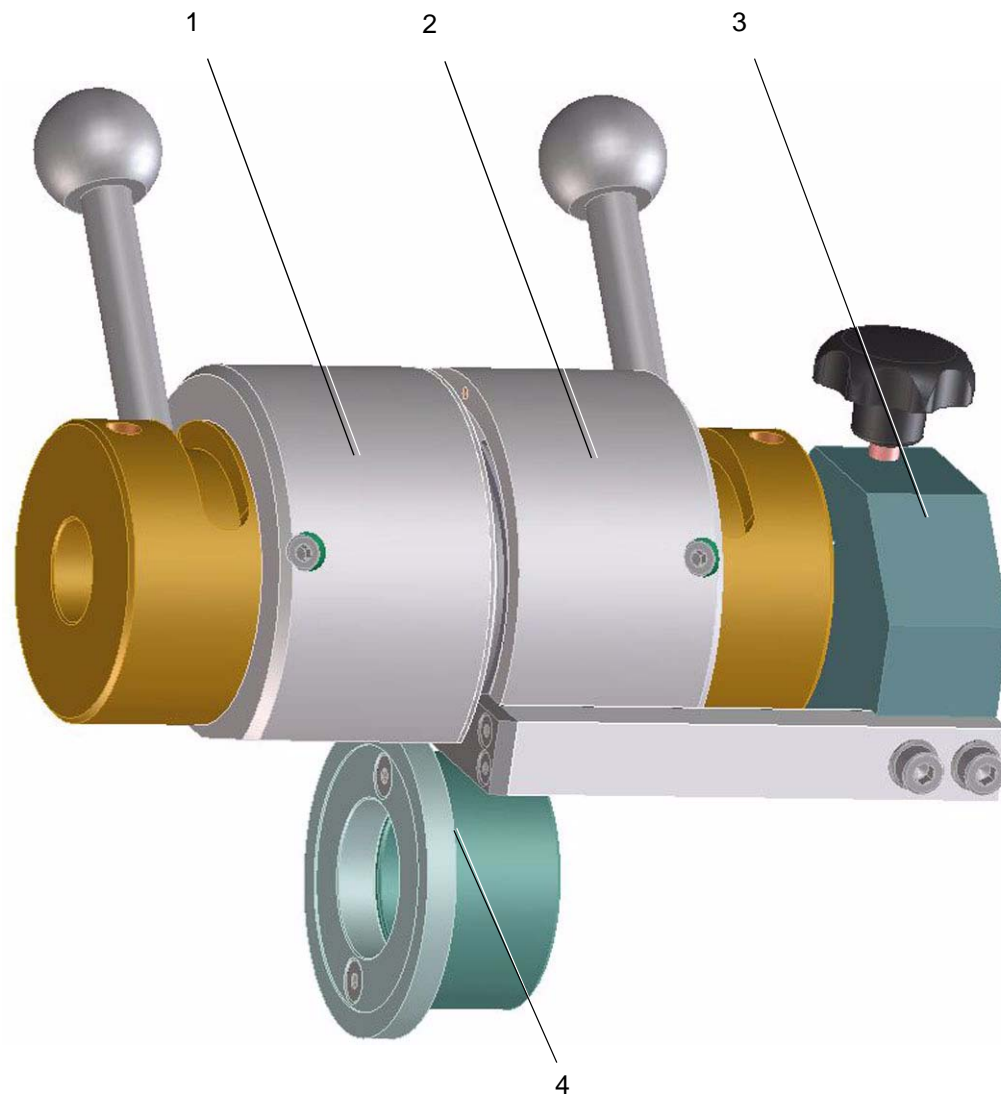
80

Pos.: Nr.: N°:	Bezeichnung	Designation	Désignation	Teile-Nr.: Partial-No.: Numéro partiel:
	Schutze Überleittisch	guards conveyor table	protection table de transmission	
1	Schutz	guard	protection	791.7961.0001
2	Schutz	guard	protection	791.7961.0004
3	Schutz	guard	protection	791.7961.0005
4	Schutz	guard	protection	791.7961.0003

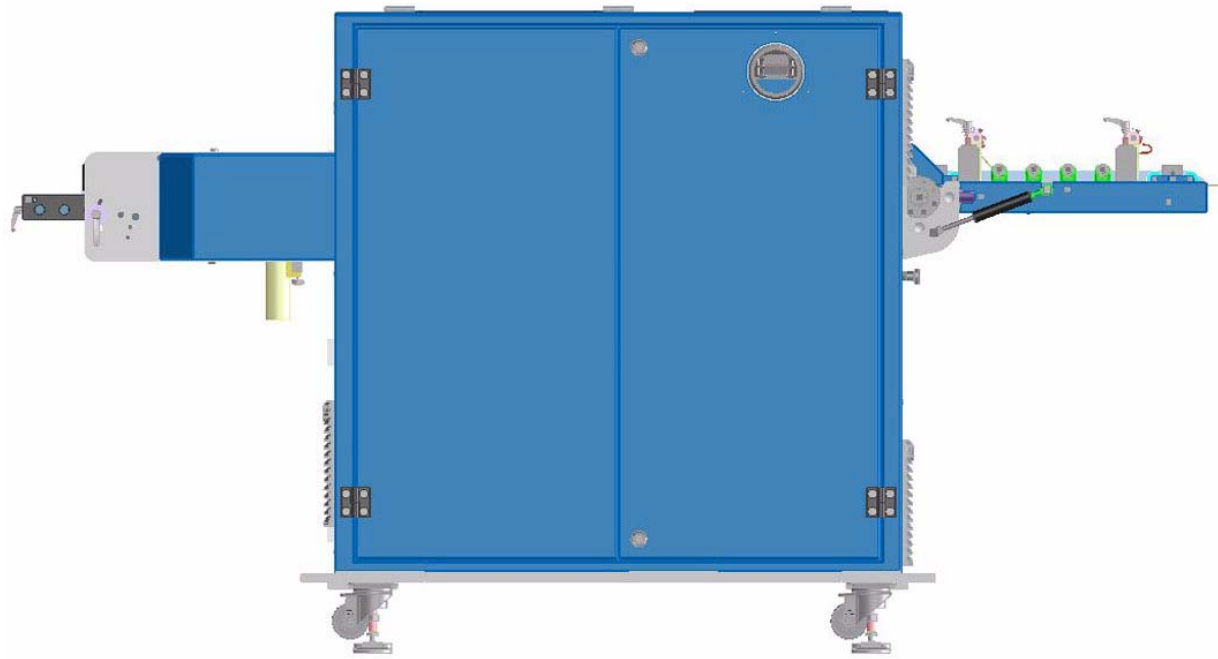
	Querschneider Sheeter	ETL_SVC525C	1.10	Schutze Guard Protection	
		Version: V1.0			



Pos.: Nr.: N°:	Bezeichnung	Designation	Désignation	Teile-Nr.: Partial-No.: Numéro partiel:
	Einlaufgitter kpl.	infeed grid cpl.	grille cpl.	791.6700.0011
1	Handgriff	handle	poignée	01636539
2	Klemmhebel	clamping lever	levier de blocage	4002620
3	Rastbolzen	indexing bolt	boulon d'arrêt	4002621
4	Klemmhebel	clamping lever	levier de blocage	0100594



Pos.: Nr.: N°:	Bezeichnung	Designation	Désignation	Teile-Nr.: Partial-No.: Numéro partiel:
Streifenausschnitteinrichtung kpl.				791.6700.0014
1	Messer kpl. Streifenausschnittmesser	knife cpl.	lame cpl.	791.6700.0005 791.6790.0002
2	Messer kpl. Streifenausschnittmesser	knife cpl.	lame cpl.	791.6700.0006 791.6790.0002
3	Halter mit Abstreifer kpl. Halter Lasche Abstreifer	holder with holder bracket stripper	support attach abat-feuille	- 791.6744.0016 791.6744.0017 791.6744.0018
4	Gegenmesser kpl. Aufnahme Gegenschneidring	counter-knife cpl. retainer	couteau antagoniste cpl. logemen	- 791.6739.0004 791.6739.0002
Antistatikeinheit kpl.				791.5800.0001
Entladeelektrode				4003840



Querschneider
Sheeter

ETL_SVC525C

Version: V1.0

1.12

Elektroteile
Electric parts
Pièces électriques





86

Pos.: Nr.: N°:	Bezeichnung	Designation	Désignation	Teile-Nr.: Partial-No.: Numéro partiel:
----------------------	-------------	-------------	-------------	-----------------------------------------------

Alle Elektroteile sind im Anhang des Schaltplanes aufgelistet.

All electric parts are listed in the attachment of the wiring diagram.

	Querschneider Sheeter	ETL_SVC525C	1.12	Elektroteile Electric parts Pièces électriques	
		Version: V1.0			

MBO-Gruppe weltweit/ MBO group worldwide/ Le groupe MBO mondial

MBO Deutschland

MBO Maschinenbau Oppenweiler Binder GmbH & Co. KG
Postfach 1169
71567 Oppenweiler
DEUTSCHLAND
Tel.: +49 7191 46-0
Fax: +49 7191 46-34
<http://www.mbo-folder.com>
info@mbo-folder.com

MBO Portugal

MBO Binder-Maquinas Graficas, S.A.
Rua Joaquim Alves da Silva 240
4456-473 Perafita
PORTUGAL
Tel.: +351 22 99822-00
Fax: +351 22 99822-01
<http://www.mbo-folder.com>
info@mbo-folder.com

MBO Amerika

MBO Binder & Co. of America
400 Highland Drive
Westampton, NJ 08060
USA
Tel.: +1 609 267 2900
Fax: +1 609 267 1477
<http://www.mboamerica.com>
info@mboamerica.com

MBO Frankreich

MBO France SAS
Z. A. Burospace N° 3
Route de Gisy B.P. 33
91571 Bievres Cedex
FRANCE
Tel.: +33 1 6935 5090
Fax: +33 1 6935 5099
<http://www.mbo-folder.com>
info@mbofrance.fr

MBO China

MBO Binder Graphic Systems (Beijing) Co. Ltd.
No.3 Building, Xing Sheng Industry Park,
No.7 Tong Ji Zhong Lu, BDA,
Beijing 100176
P.R. CHINA
Tel.: +86 10 6786 2741
Fax: +86 10 6786 2743
<http://www.mbo-folder.com.cn>

Herzog & Heymann

Herzog & Heymann GmbH & Co. KG
Postfach 110355
33663 Bielefeld
DEUTSCHLAND
Tel.: +49 5205 7509-0
Fax: +49 5205 7509-20
<http://www.herzog-heyman.com>
info@herzog-heyman.com