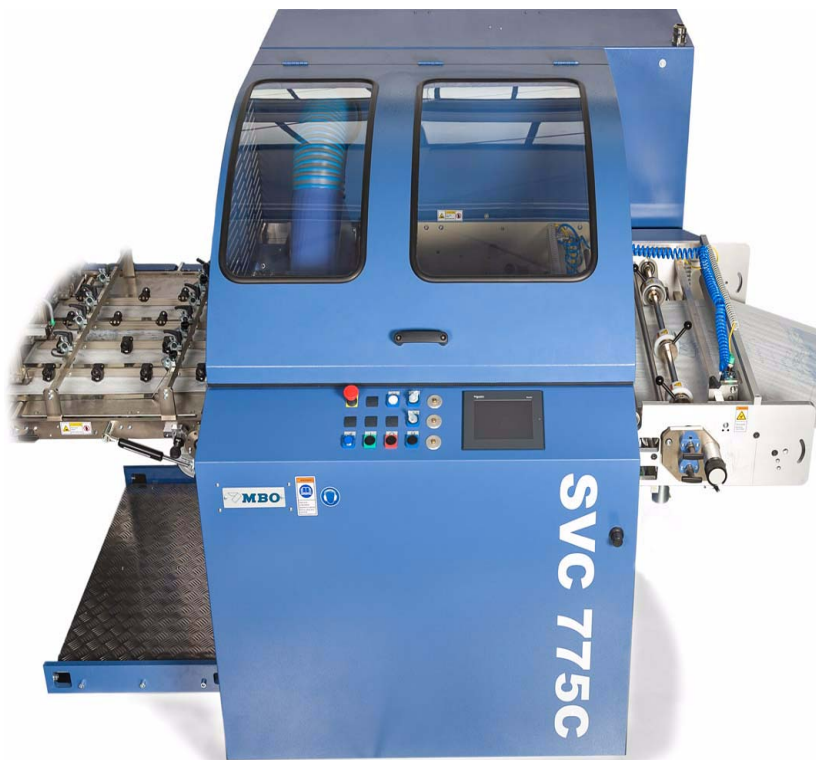


Querschneider Sheeter Massicot transversal

Ersatzteilliste
Spare part list
Liste des pièces de rechange



SVC775C

Für künftige Verwendung aufbewahren!
Keep for future use!
A ranger en vue d'une réutilisation future!

| | | |
|--|--|--|
| Art der Maschine: Type of machine: Type de machine: | Querschneider Sheeter Massicot transversal | |
| Ausführung: Model: Version: | SVC775C | |
| Art des Dokumentes: Typ of document: Nature du document: | Ersatzteilliste Spare part list Liste des pièces de rechange | |
| Hersteller: Manufacturer: Le fabricant: | MBO Maschinenbau Oppenweiler Binder GmbH & Co. KG Postfach 1169 71567 Oppenweiler DEUTSCHLAND Tel.: +49 7191 46 0 Fax: +49 7191 46 34 http://www.mbo-folder.com info@mbo-folder.com | |
| Ersatzteil - Bestellung: Spare parts order: Commande de pièces détachées: | Service Ersatzteile/Spare parts service MBO Binder Spółka z o.o. ul. Brukowa 6/8 lok.47 91-341 Lodz POLEN / POLAND NIP 947-194-86-60 REG. 100432564 Tel. + 48 42 613 15 50 Fax + 48 42 613 15 66 e-mail: j.andrzejczak@mbopolska.pl | |
| Dateiname: File name: Nom de fichier: | ETL_SVC775C_pl_de_en_V1.0 | |
| Version: | V1.0 | Hauptstückliste: Main parts list: Liste de pièces: |
| Stand: Date: Mise à jour: | 12.12.2012 | Komissions-Nr.: Commission-No.: N° de commission: |
| Sprache: Language: Langue: | de en fr | Techn. Redakteur: Technical editor: Rédacteur technique: Artur Krol, Wolfgang Matzner |

Änderungen vorbehalten!
Subject to change!
Sous réserve de modifications!

Kundendienstinformation

Halten Sie bei Ersatzteil-Bestellungen unbedingt die nachfolgenden Angaben bereit. Dies gewährleistet eine schnelle und fehlerfreie Auftragsbearbeitung.

| | |
|--|---|
| <ul style="list-style-type: none">• Kommissionsnummer, Fabrikationsnummer• Maschinentyp | Sie finden diese Angaben am Typenschild Ihrer Maschine. |
| <ul style="list-style-type: none">• Teilebezeichnung• Teilenummer• Dokumenten-Nummer | Sie entnehmen diese Informationen der Ersatzteilliste Ihrer Maschine. |

Die ausführlichen Informationen dazu finden Sie direkt zu Beginn der Ersatzteilliste.

Service information

In case of spare part orders, it is necessary to keep the following information ready.

This guarantees a quick and error-free order processing.

| | |
|--|---|
| <ul style="list-style-type: none">• Commission number, Fabrication number• Machine type | You will find these information on the type plate of your machine. |
| <ul style="list-style-type: none">• Part designation• Part number• Document number | You will find these information in the spare part list of your machine. |

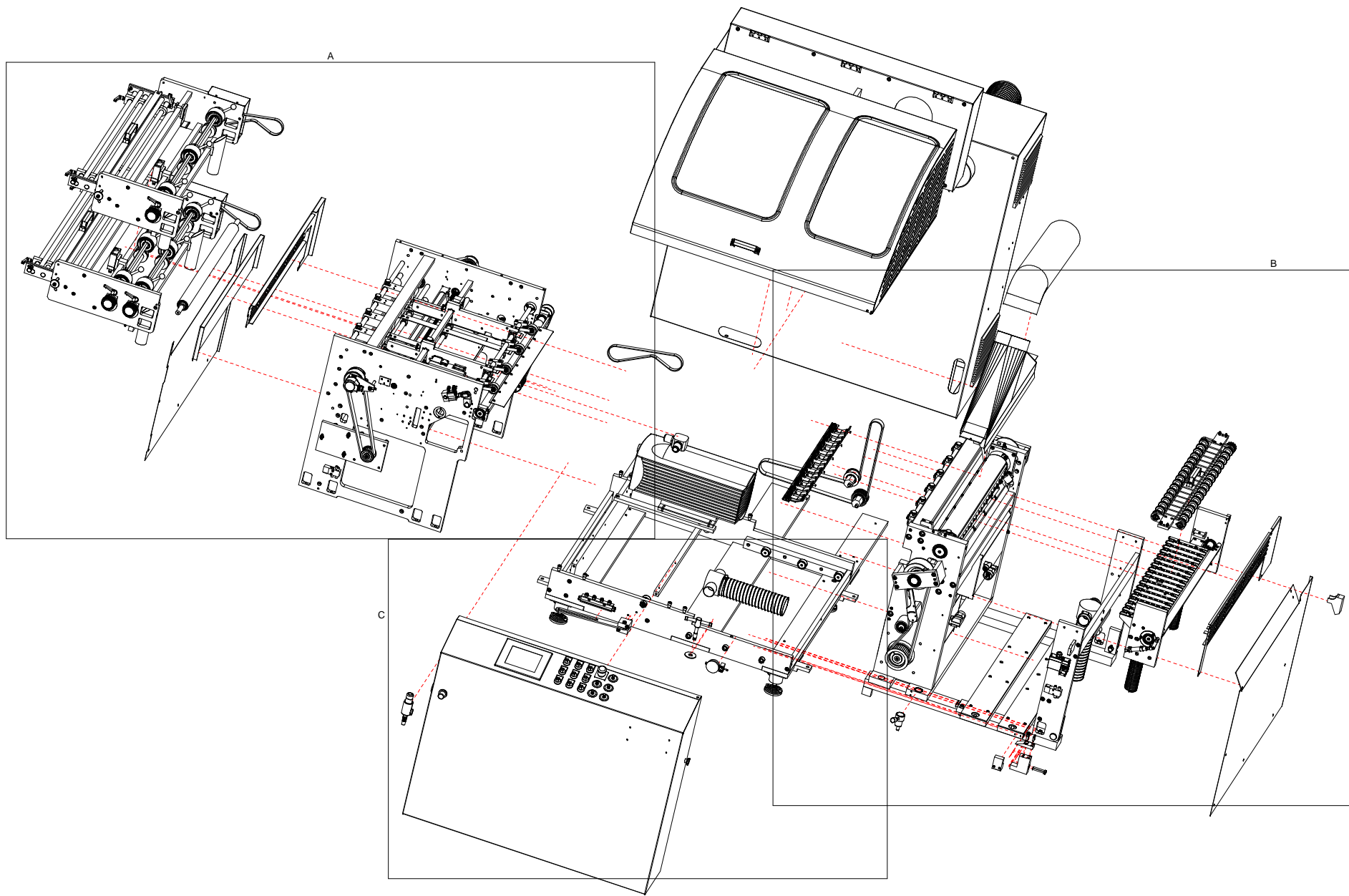
You will find the detailed information at the beginning of this spare part list.

Information service après-vente

En cas de commandes concernant des pièces de rechange, veuillez tenir les indications suivantes à votre disposition. Ainsi, un traitement rapide et sans fautes de la commande peut être garanti.

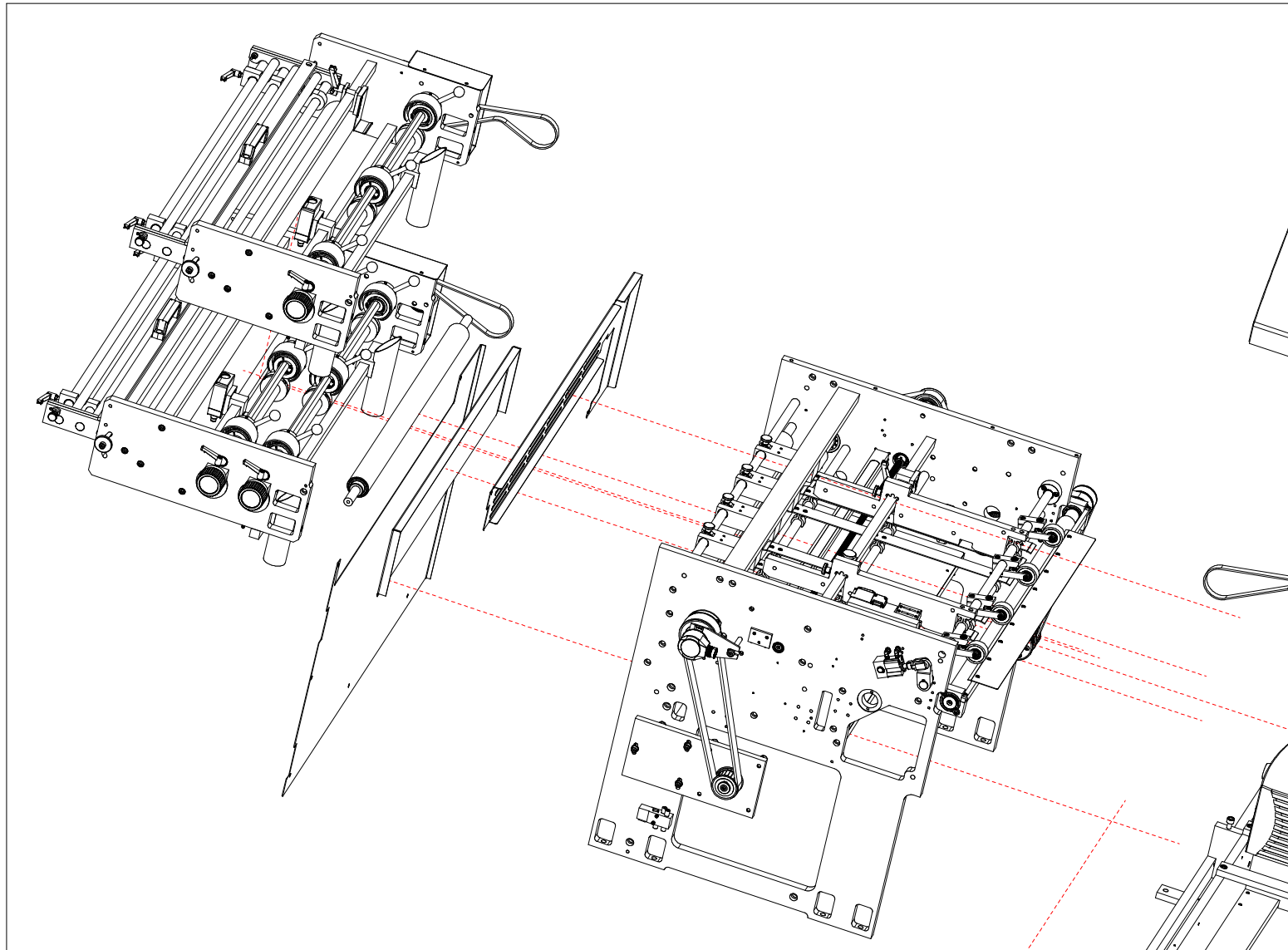
| | |
|---|--|
| <ul style="list-style-type: none">• Numéro de commission, Numéro de fabrication• Type de la machine | Vous trouvez cetttes indications à la plaque signalétique de votre machine. |
| <ul style="list-style-type: none">• Désignation d'article• Numéro d'article• Numéro de document | Veillez prendre cetttes informations de la liste de pièces de rechange de votre machine. |


Vous trouvez les informations détaillées au début de votre fichier de pièces de rechange.

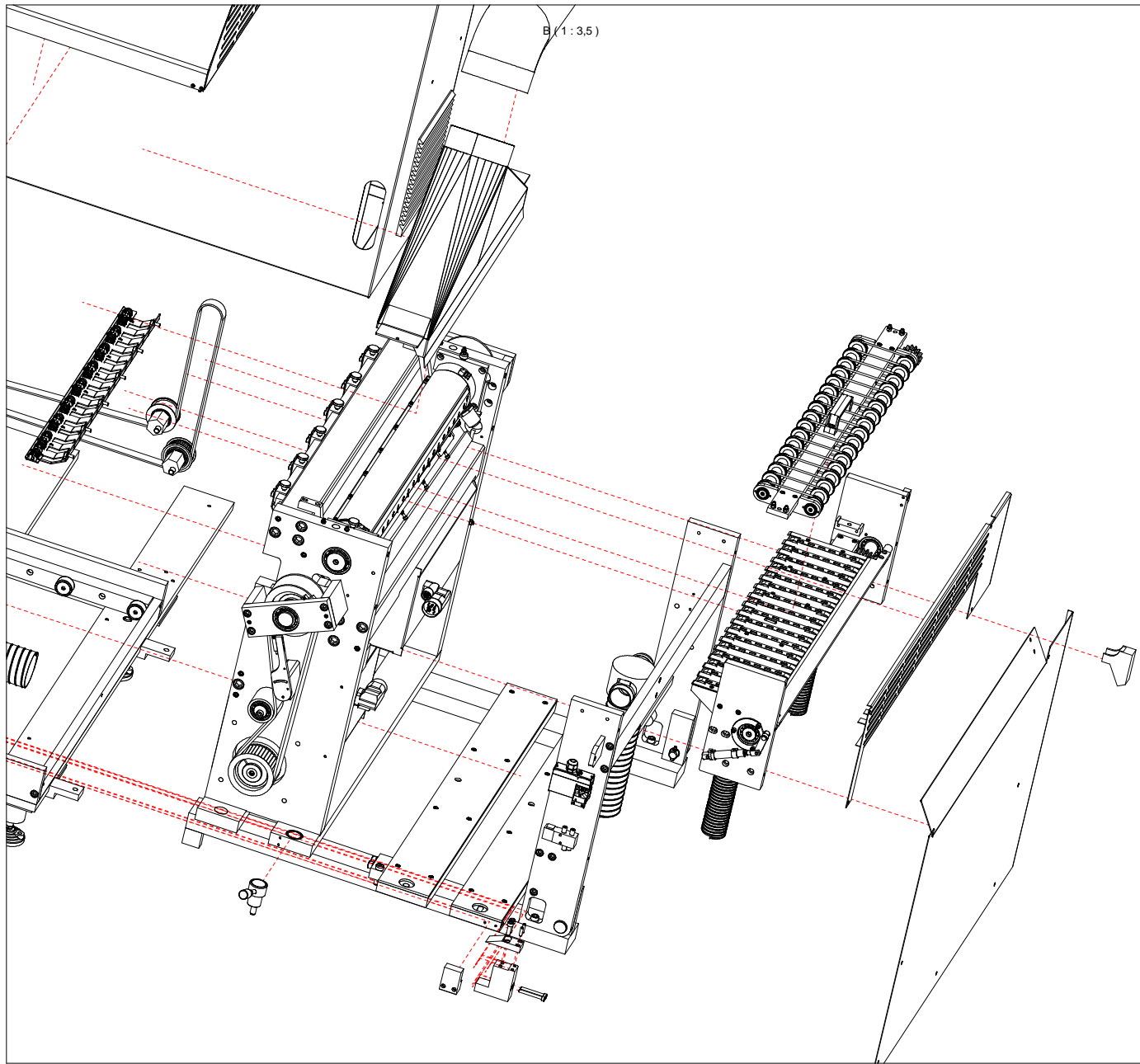



| | | | | | |
|--|------------|-----------------|---|------------------------------------|-------|
|  | SST-1-0008 | SVC775C L-->R | 1 | SVC775 L-P | 1 - 1 |
| | | Version: | | Digitalquerschneider SVC775C L-->R | |

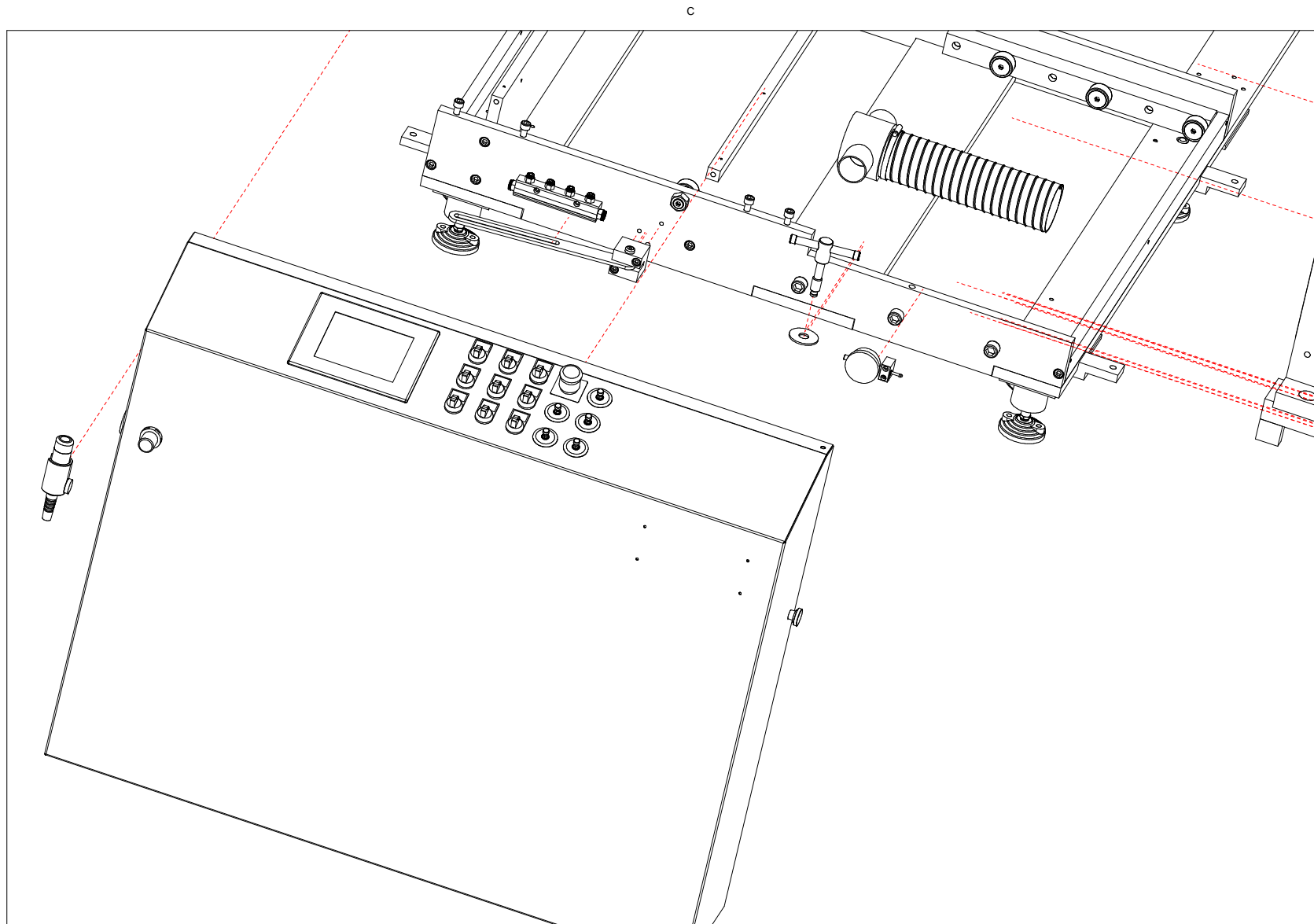
A (1:3,5)



| | | | | | |
|--|------------|-----------------|---|---|-------|
|  | SST-1-0008 | SVC775C L-->R | 1 | SVC775 L-P | 1 - 2 |
| | | Version: | | Digitalquerschneider SVC775C L-->R Digital sheeter SVC775C L-->R | |



| | | | | | |
|--|------------|-----------------|---|--|-------|
|  | SST-1-0008 | SVC775C L-->R | 1 | SVC775 L-P Digitalquerschneider SVC775C L-->R Digital sheeter SVC775C L-->R | 1 - 3 |
| | | Version: | | | |



SST-1-0008

SVC775C L-->R

Version:

1


SVC775 L-P

Digitalquerschneider SVC775C L-->R

Digital sheeter SVC775C L-->R


1 - 4

| POS. | NAZWA | DESIGNATION | BEZEICHNUNG | PART NUMBER | PAG |
|------|-------------------------------------|-----------------------------------|---------------------------------|-----------------------|-----|
| 1 | Podkładka | Washer | Scheibe | DIN 9021 - 17 | |
| 2 | Śruba ze łbem walcowym | Socket Cap Screw | Zylinderschrauben | DIN 912 - M6 x 55 | |
| 3 | Śruba ze łbem walcowym | Socket Cap Screw | Zylinderschrauben | DIN 912 - M8 x 25 | |
| 4 | Śruba pasowana | Socket Head Shoulder Bolt | Paß-Schulterschrauben | ISO 7379 - 10 x 30 | |
| 5 | Śruba ze łbem walcowym | Socket Cap Screw | Zylinderschrauben | ISO 4762 - M8 x 60 | |
| 6 | Kołek walcowy z gwintem wewnętrznym | Parallel pin with internal thread | Zylinderstift mit Innengewinde | ISO 8735 - 6 x 22 - A | |
| 8 | Mimośród kpl. z. tn. | Cutting unit eccentric | Schneideinheit exzenter | SST-2-0075 | |
| 9 | Rolka fi50 | Roll | Umlenkrolle | SST-2-0196 | |
| 10 | Napinacz | Tensioner | Spanner | SST-2-0235 | |
| 11 | Obudowa pilota - kpl. | Remote control enclosure | Fernbedienunggehäuse | SST-2-0263 | |
| 12 | Napinacz | Tensioner | Spanner | SST-2-0267 | |
| 13 | Rama SVC30" L-P | Main frame of SVC30" L-R | Rahmen SVC30" L-R | SST-2-0330 | |
| 14 | Rama ruchoma | Sliding frame | Schieberahmen | SST-2-0332 | |
| 15 | V3 | V3 | V3 | SST-2-0344 | |
| 16 | V4 - 4" | V4 - 4" | V4 - 4" | SST-2-0345 | |
| 17 | Wprowadzenie wstęgi | Entry web paper unit | Eingangbandpapier Einheit | SST-2-0350 | |
| 18 | Oslona | Cover | Verkleidung | SST-2-0353 | |
| 19 | Oslona | Upper cover - set | Deckelklappe komplett | SST-2-0354 | |
| 20 | Oslona przednia | Front cover unit | Bedienpult | SST-2-0358 | |
| 21 | Kominek | Cut-out exhaust system | Ausschnittabsaugungssystem | SST-2-0360 | |
| 22 | Zespół tnący | Cutting unit | Schneideinheit | SST-2-0361 | |
| 23 | V3-V4 - 3" | V3-V4 - 3" | V3-V4 - 3" | SST-2-0392 | |
| 24 | Zespół wprowadzający | Entry unit | Eingangeinheit | SST-2-0402 | |
| 25 | Szafa elektryczna kompl. | Cabinet set | Schaltschrank komplett | SST-2-0432 | |
| 26 | Zespół wprowadzający | Entry unit | Eingangeinheit | SST-2-0440 | |
| 27 | Uchwyt mocujący | Fixing holder | Befestigen Halter | SST-3-0470 | |
| 28 | Płytki mocująca | Fixing pate | Befestigen Platte | SST-3-0471 | |
| 29 | Oslona | Cover | Schutz | SST-3-0601 | |
| 30 | Blacha ogranicznika | Plate | Platte | SST-3-0604 | |
| 31 | Kostka | Cube | Klotz | SST-3-0606 | |
| 32 | Śruba z przetyczką | Tommy screw | Knebelschraube | SST-3-0641 | |
| 33 | Oslona | Cover | Abdeckblech Auslauf unten | SST-4-0237 | |
| 34 | Oslona | Bottom cover | Abdeckblech Papiereinlauf unten | SST-4-0240 | |
| 35 | Blacha boczna | Side plate | Seitenblech oben Papiereinlauf | SST-4-0241 | |
| 36 | Blacha boczna | Side plate | Seitenblech | SST-4-0242 | |

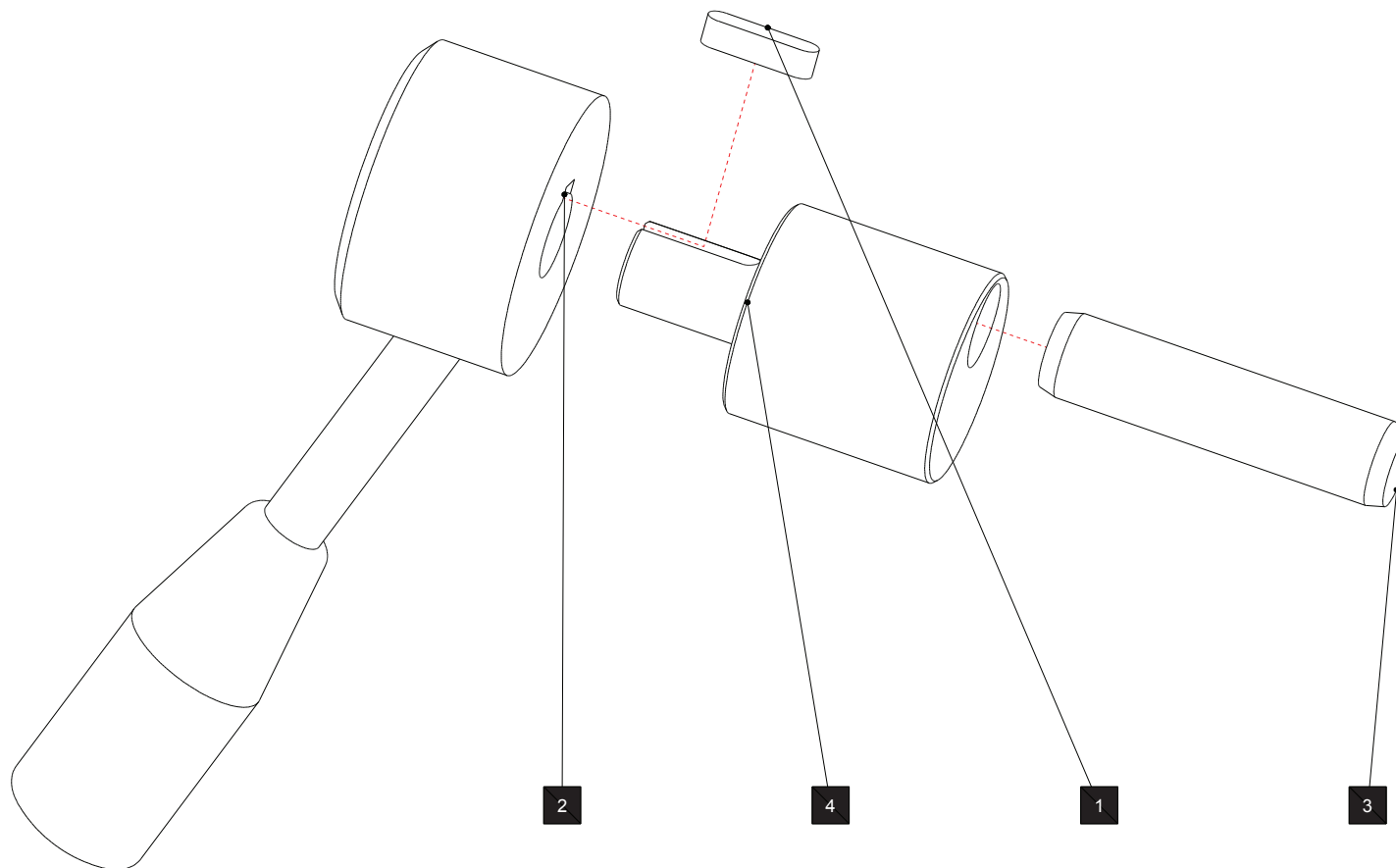
| | | | | | |
|--|------------|-----------------|---|---|-------|
|  | SST-1-0008 | SVC775C L-->R | 1 | SVC775 L-P | 1 - 5 |
| | | Version: | | Digitalquerschneider SVC775C L-->R Digital sheeter SVC775C L-->R | |


| POS. | NAZWA | DESIGNATION | BEZEICHNUNG | PART NUMBER | PAG |
|------|-------------------------------------|--|--|-----------------------|-----|
| 37 | Bilacha | Sheet metal | Blech | SST-4-0293 | |
| 38 | Pasek 5M25HTD-1790 | Timing belt 5M255HTD-1790 | Zahnriemen 5M255HTD-1790 | SST-5-0033 | |
| 39 | Pasek 5M15HTD 800mm | Timing belt 5M15HTD 800mm | Zahnriemen Profil 5M15HTD 800mm | SST-5-0035 | |
| 40 | Przewód elastyczny 150 P7PU, L=~750 | Flexible Lüftungsrohre 150P7PU, L=~750 | Flexible Lüftungsrohre 150 P7PU, L=~750 | SST-5-0041 | |
| 41 | Uchwyt czujnika | Dial Gauge holder | Halter (Mechanische Präzisionsmessuhren) | SST2256 | |
| 42 | Zderzak | Bumper | Anschlag | SST7791 | |

#40 4003779 Flexible duct 150P7PU

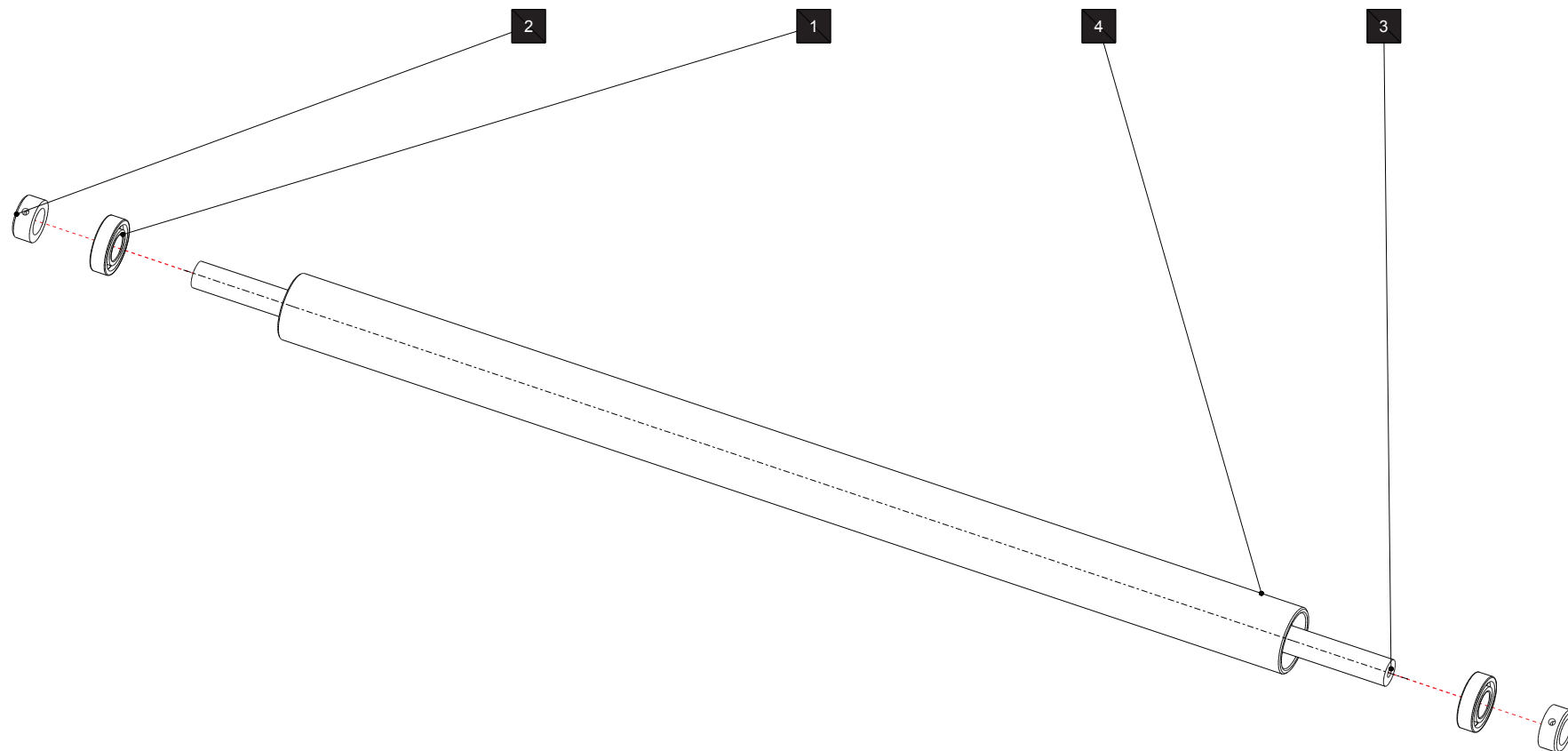
| | | | | | |
|--|------------|-----------------|---|---|-------|
|  | SST-1-0008 | SVC775C L-->R | 1 | SVC775 L-P | 1 - 6 |
| | | Version: | | Digitalquerschneider SVC775C L-->R Digital sheeter SVC775C L-->R | |


| POS. | NAZWA | DESIGNATION | BEZEICHNUNG | PART NUMBER | PAG |
|------|------------------------|---------------|----------------|-------------------------|-----|
| 1 | Wpust | Feather Key | Passfedern | DIN 6885 - A 4 x 4 x 16 | |
| 2 | Dźwignia przełączająca | Control lever | Schaltnabe | GN 750-40-K12-M | |
| 3 | Kołek walcowy | Parallel pin | Zylinderstifte | ISO 8734 - 12 x 50 - A | |
| 4 | Mimośród | Eccentric | Exzenter | SST3019-3 | |



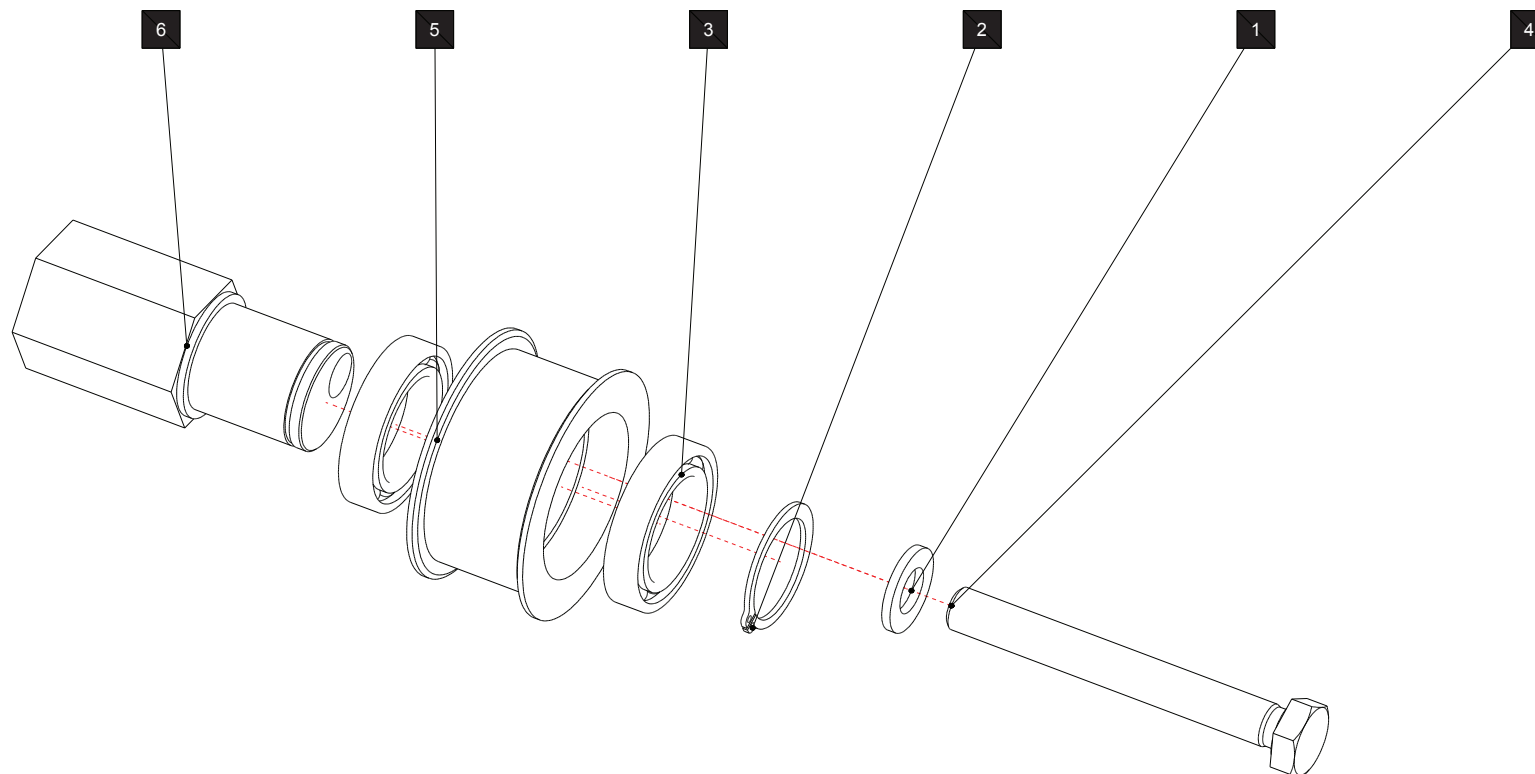
| | | | | | |
|--|------------|-----------------|------------|--|----------------|
|  | SST-2-0075 | SVC775C L-->R | 1.8 | Mimośród kpl. z. tn. Schneideinheit exzenter Cutting unit eccentric | 1.8 - 1 |
| | | Version: | | | |


| POS. | NAZWA | DESIGNATION | BEZEICHNUNG | PART NUMBER | PAG |
|------|--|-------------------------------------|--|---------------------------|-----|
| 1 | Łożyska kulkowe jednorzędowe osłonięte obustronnie SKF | Ball bearing shielded on both sides | Rillenkugellager mit beidseitigen Deckscheiben | DIN 625 SKF - SKF 6004-2Z | |
| 2 | Pierścień osadczy lekki | Shaft Collars with Set Screws | Stellringe | DIN 705 - B20 | |
| 3 | Walek | Shaft | Welle | SST-3-0313 | |
| 4 | Płaszcz rolki | Pipe | Rohr | SST-3-0316 | |



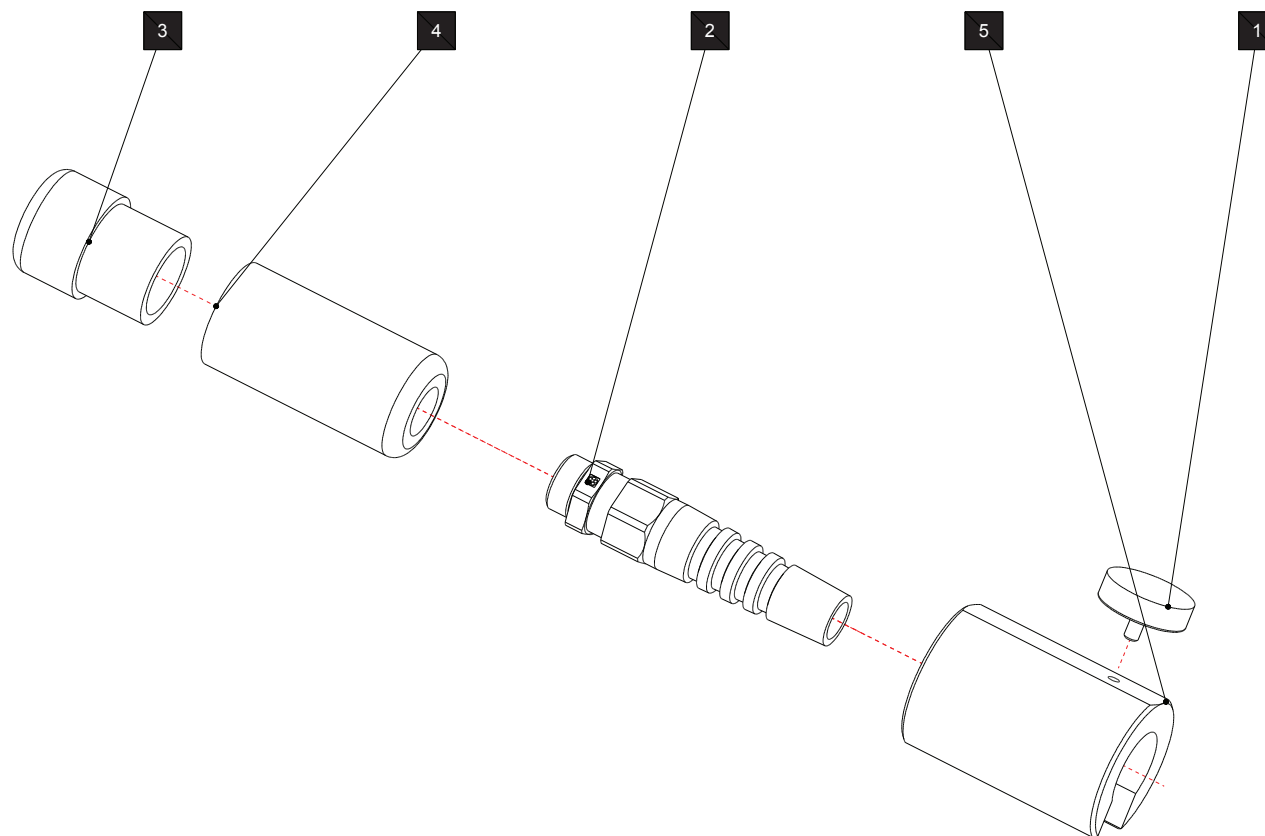
| | | | | | |
|--|------------|-----------------|-----|---------------------|---------|
|  | SST-2-0196 | SVC775C | 1.9 | Rolka fi50 | 1.9 - 1 |
| | | Version: | | Umlenkrolle Roll | |


| POS. | NAZWA | DESIGNATION | BEZEICHNUNG | PART NUMBER | PAG |
|------|--|--|--|----------------------------|-----|
| 1 | Podkładka | Washer | Scheibe | DIN 125 - A 13 | |
| 2 | Pierścień osadczy sprężynujący | Retaining Ring | Sicherungsringe | DIN 471 - 30 x 1,5 | |
| 3 | Łożyska kulkowe jednorzędowe osłonięte obustronnie SKF | Ball bearing shielded on both sides | Rillenkugellager mit beidseitigen Deckscheiben | DIN 625 SKF - SKF 61906-RZ | |
| 4 | Śruba z łbem sześciokątnym z gwintem na całą długość | Hexagon Cap Screws Fully Threaded Specifications | Sechskantschrauben, Gewinde bis Kopf | DIN 933 - M12 x 100 | |
| 5 | Rolka napinacza | Roll of tensioner | Spannrolle | SST-3-0380 | |
| 6 | Walek | Eccentric shaft | Exzenterwelle | SST-3-0384 | |



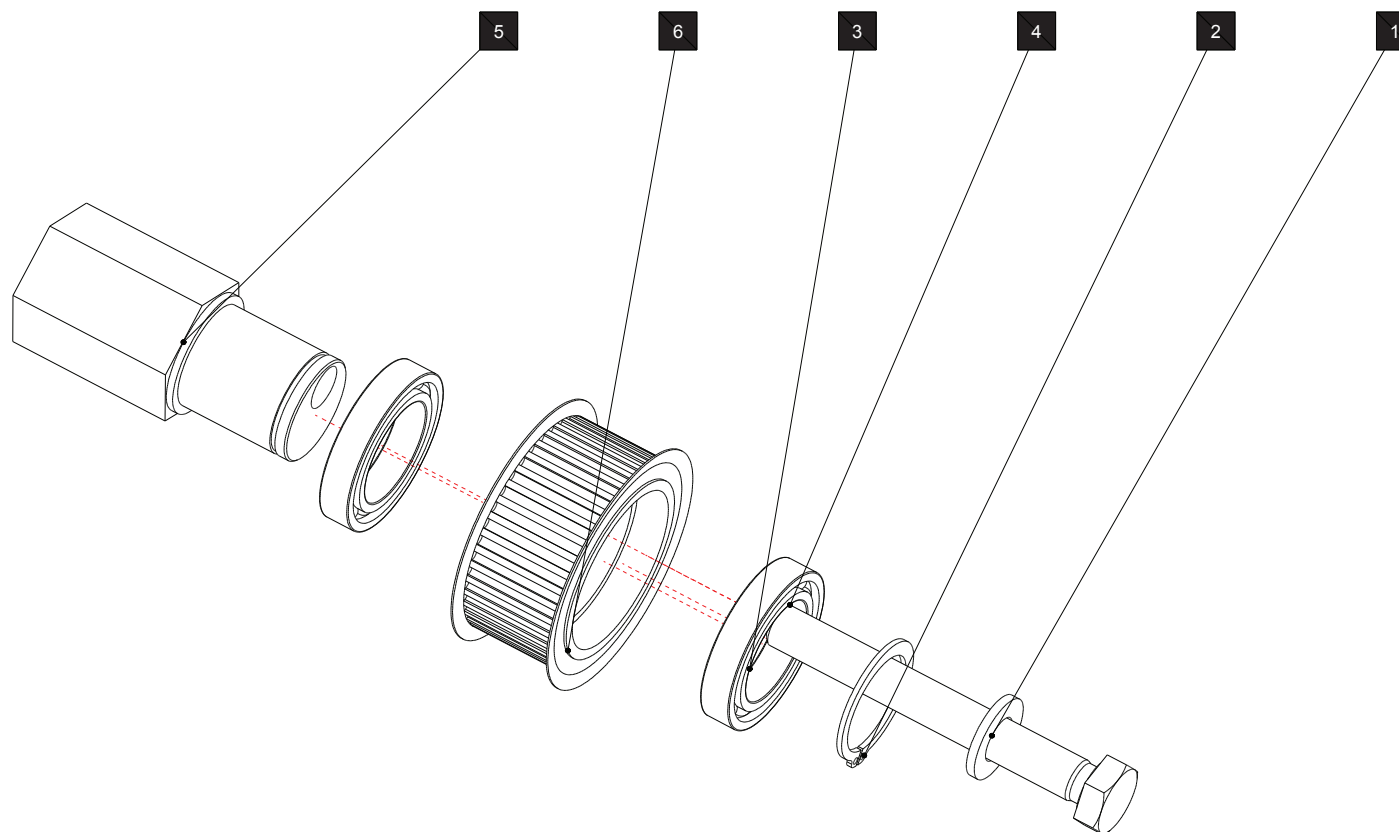
| | | | | |
|--|------------|-----------------|--|-----------------|
|  | SST-2-0235 | SVC775C L-->R | 1.10 Napinacz Spanner Tensioner | 1.10 - 1 |
| | | Version: | | |


| POS. | NAZWA | DESIGNATION | BEZEICHNUNG | PART NUMBER | PAG |
|------|--------------------------------------|--------------------------------|-------------------------------|--|-----|
| 1 | Magnes trwały | Retaining magnet | Haltemagnet | GN 50.3-HF-25 | |
| 2 | Dławik do kabli, spirala, M16, szary | Cable gland, spiral, M16, grey | Kabeldurchfuehr,spri,M16,grau | SKINTOP® BS-M 16x1,5 Art. Nr. 53111610(F=4.5) Kunststoff | |
| 3 | Obudowa pilota I | Remote control enclosure I | Fernbedienunggehäuse I | SST-3-0669 | |
| 4 | Obudowa pilota II | Remote control enclosure II | Fernbedienunggehäuse II | SST-3-0670 | |
| 5 | Uchwyt pilota | Remote control holder | Fernbedienunghalter | SST-3-0671 | |

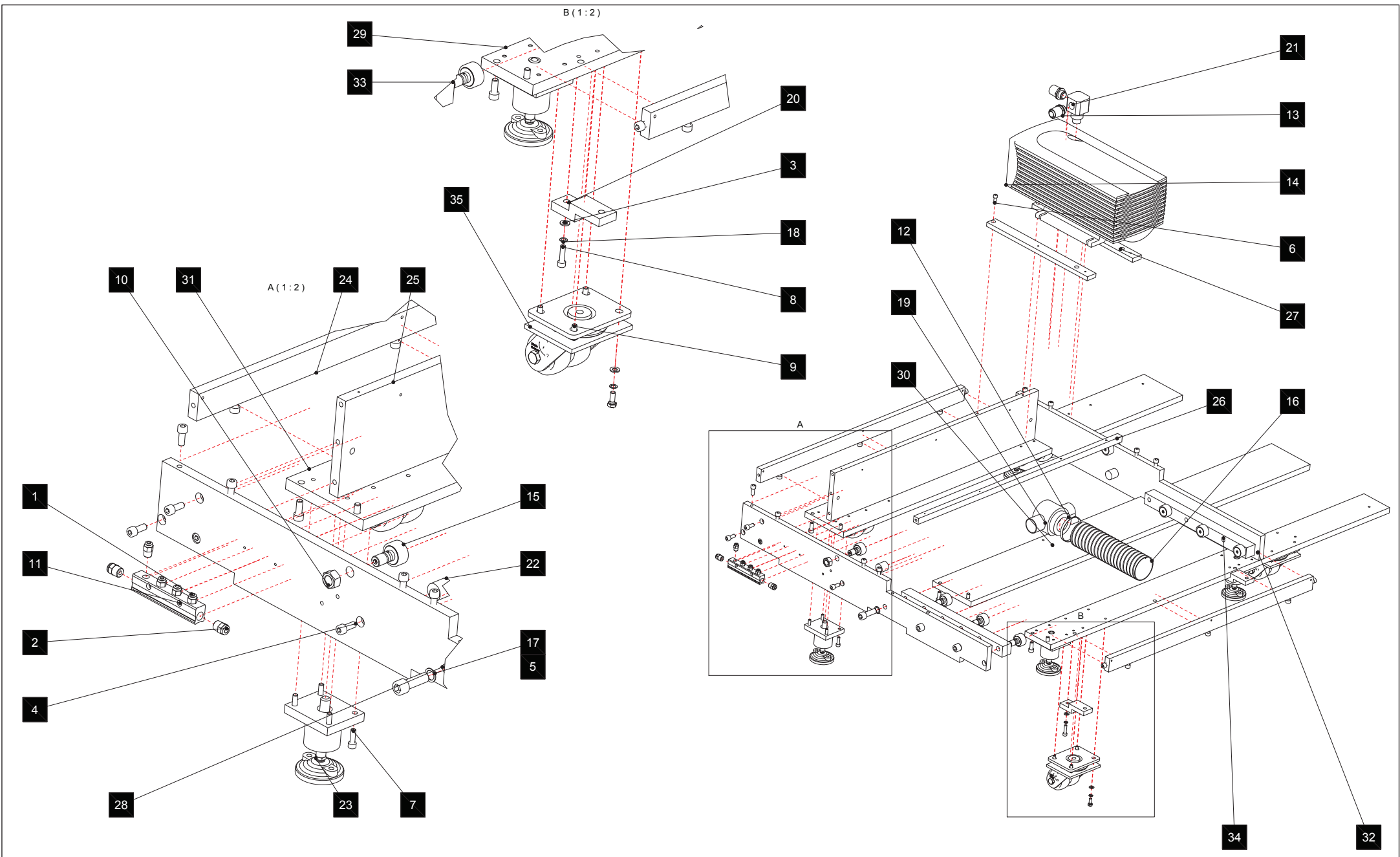


| | | | | | |
|--|------------|-----------------|-------------|--|-----------------|
|  | SST-2-0263 | SVC775C L-->R | 1.11 | Obudowa pilota - kpl. Fernbedienunggehäuse Remote control enclosure | 1.11 - 1 |
| | | Version: | | | |

| POS. | NAZWA | DESIGNATION | BEZEICHNUNG | PART NUMBER | PAG |
|------|--|--|--|----------------------------|-----|
| 1 | Podkładka | Washer | Scheibe | DIN 125 - A 13 | |
| 2 | Pierścień osadczy sprężynujący | Retaining Ring | Sicherungsringe | DIN 471 - 30 x 1,5 | |
| 3 | Łożyska kulkowe jednorzędowe osłonięte obustronnie SKF | Ball bearing shielded on both sides | Rillenkugellager mit beidseitigen Deckscheiben | DIN 625 SKF - SKF 61906-RZ | |
| 4 | Śruba z łbem sześciokątnym z gwintem na całą długość | Hexagon Cap Screws Fully Threaded Specifications | Sechskantschrauben, Gewinde bis Kopf | DIN 933 - M12 x 100 | |
| 5 | Walek | Eccentric shaft | Exzenterwelle | SST-3-0384 | |
| 6 | Koło 5MHTD25 z=40 | Belt pulley 5M HTD25 z=40 | Rimenseiche 5MHTD25 z=40 | SST-6-0015 | |




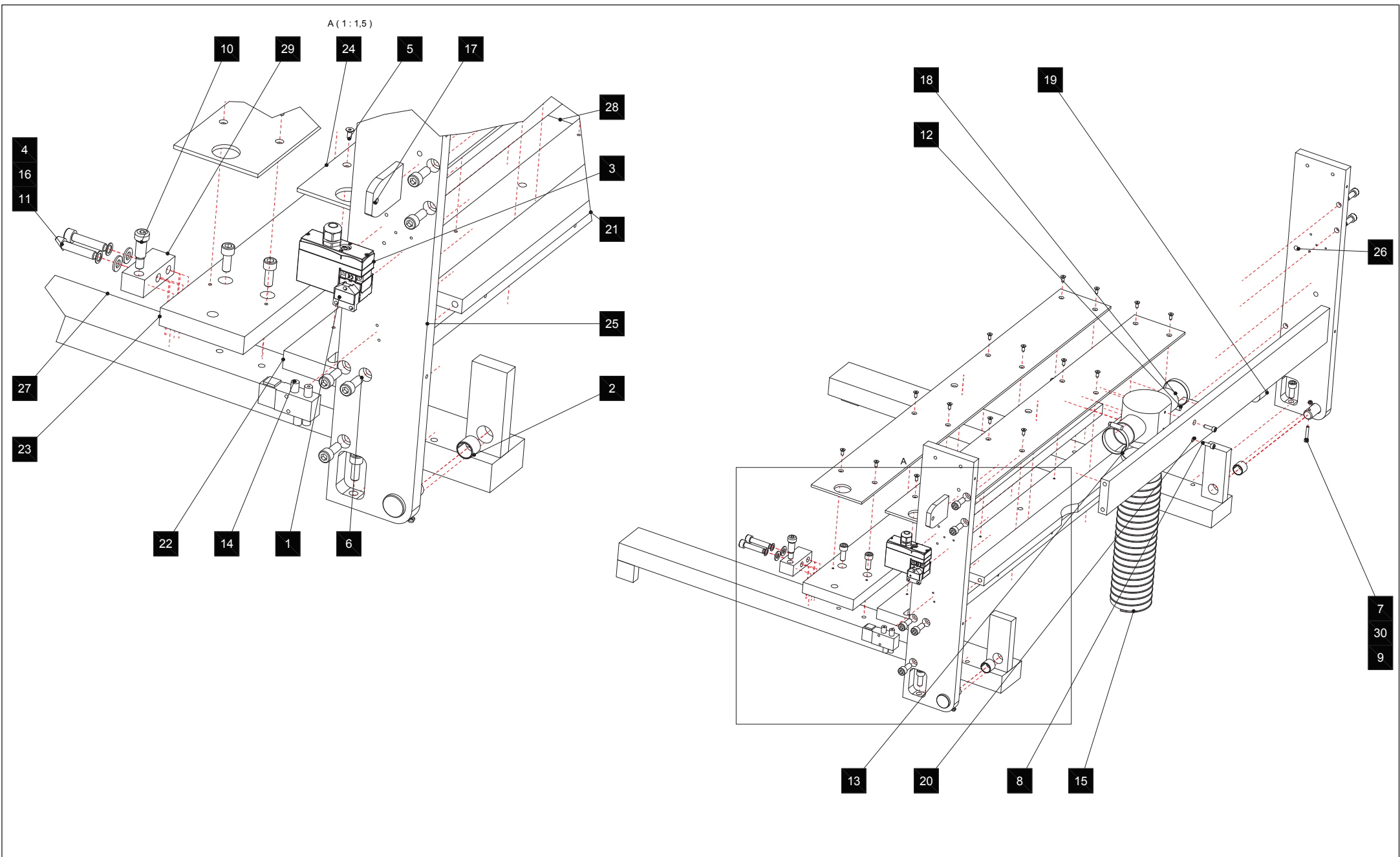
| | | | | |
|--|------------|-----------------|--|-----------------|
|  | SST-2-0267 | SVC775C L-->R | 1.12 Napinacz Spanner Tensioner | 1.12 - 1 |
| | | Version: | | |



| | | | | | |
|--|------------|---------------|------|--------------------------|----------|
|  | SST-2-0330 | SVC775C L-->R | 1.13 | Rama SVC30" L-P | 1.13 - 1 |
| | | Version: | | Rahmen SVC30" L-R | |
| | | | | Main frame of SVC30" L-R | |


| POS. | NAZWA | DESIGNATION | BEZEICHNUNG | PART NUMBER | PAG |
|------|--|--|---|------------------------|-----|
| 1 | Przyłącze wtykowe QS-1/4-6 | Straight Adaptor | Gerade Einschraubverschraubungen | 153003_QS_1_4_6_4_0 | |
| 2 | Złączka QS-3/8-8 | Straight Adaptor | Gerade Einschraubverschraubungen | 153006_QS_3_8_8_4_0 | |
| 3 | Podkładka | Washer | Scheibe | DIN 125 - A 8,4 | |
| 4 | Śruba ze łbem walcowym | Socket Cap Screw | Zylinderschrauben | DIN 912 - M10 x 25 | |
| 5 | Śruba ze łbem walcowym | Socket Cap Screw | Zylinderschrauben | DIN 912 - M16 x 50 | |
| 6 | Śruba ze łbem walcowym | Socket Cap Screw | Zylinderschrauben | DIN 912 - M8 x 20 | |
| 7 | Śruba ze łbem walcowym | Socket Cap Screw | Zylinderschrauben | DIN 912 - M8 x 25 | |
| 8 | Śruba ze łbem walcowym | Socket Cap Screw | Zylinderschrauben | DIN 912 - M8 x 30 | |
| 9 | Śruba z łbem sześciokątnym z gwintem na całej długości | Hexagon Cap Screws Fully Threaded Specifications | Sechskantschrauben, Gewinde bis Kopf | DIN 933 - M8 x 20 | |
| 10 | Nakrętka | Hexagon Nut | Sechskantmuttern | DIN 934 - M18 x 1,5 | |
| 11 | Kolektor G3/8 4xG1/4 | Collecting pipe | Verteiler | Kolektor | |
| 12 | Schlauchschelle / Opaska zaciskowa 70-90 mm | Hose clamp 70-90mm | Schlauchschelle / Opaska zaciskowa 70-90 mm | Opaska zaciskowa 70-90 | |
| 13 | Złącza do przewodów ochronnych PG21 | Cable connector PG21 | Verschraubung PG21 | PG21 Festo | |
| 14 | Rotacyjna pompa próżniowa | Rotary vane pump | Drehschieber-Vakuumpumpen | Pompa VT 4.40 | |
| 15 | Rolka toczna krzywkowa | Cam rolling roll | Nockendrehrolle | RKV40 | |
| 16 | Przewód elastyczny 80 P7PU | Flexible duct 80 P7PU | Flexible Lüftungsrohre 80 P7PU | Rura 80 P7PU | |
| 17 | Podkładka zabezpieczająca typu "S" | Safety washer type "S" | Sicherungsscheibe Typ „S“ | S16 | |
| 18 | Podkładka zabezpieczająca typu "S" | Safety washer type "S" | Sicherungsscheibe Typ „S“ | S8 | |
| 19 | Kolektor ssący kpl. | Collecting pipe set | Saugluftverteiler komplett | SPB3473 | |
| 20 | Łapa mocująca | Transport bar | Transportwinkel | SPB3496 | |
| 21 | Przyłącze pompy | Pump connection | Pumpenanschluss | SPB3779 | |
| 22 | Bolec | Pin | Bolzen | SPB3784 | |
| 23 | Stopka kpl. | Support foot - set | Stützfuß Komplet | SST-2-0001 | |
| 24 | Płyta boczna | Bottom crossbar | Querstablis. unten | SST-3-0295 | |
| 25 | Trawersa | Crossbar | Quertraverse | SST-3-0297 | |
| 26 | Trawersa pompy | Crossbar of pump | Pumpentraverse | SST-3-0301 | |
| 27 | Belka pompy podciśnienia | Crossbar of vacuum pump | Vakuumpumpen Traverse | SST-3-0400 | |
| 28 | Trawersa | Crossbar | Traverse | SST-3-0645 | |
| 29 | Belka dolna | Bottom crossbar | Traversenbegrenzung | SST-3-0646 | |
| 30 | Płyta dolna | Bottom plate | Unterplatte/Plyta boczna | SST-3-0648 | |
| 31 | Płyta dolna | Bottom plate | Unterplatte/Plyta boczna | SST-3-0649 | |
| 32 | Trawersa | Side plate | Traverse | SST-3-0650 | |
| 33 | Wspornik rolek A | Bar of rolls A | Rollenkonsole A | SST3997-A | |
| 34 | Wspornik rolek B | Bar of rolls B | Rollenkonsole B | SST3997-B | |
| 35 | Zestaw kołowy | Heavy duty nylon wheel | Schwerlast-Polyamid-Räder | lod-spo_75k | |

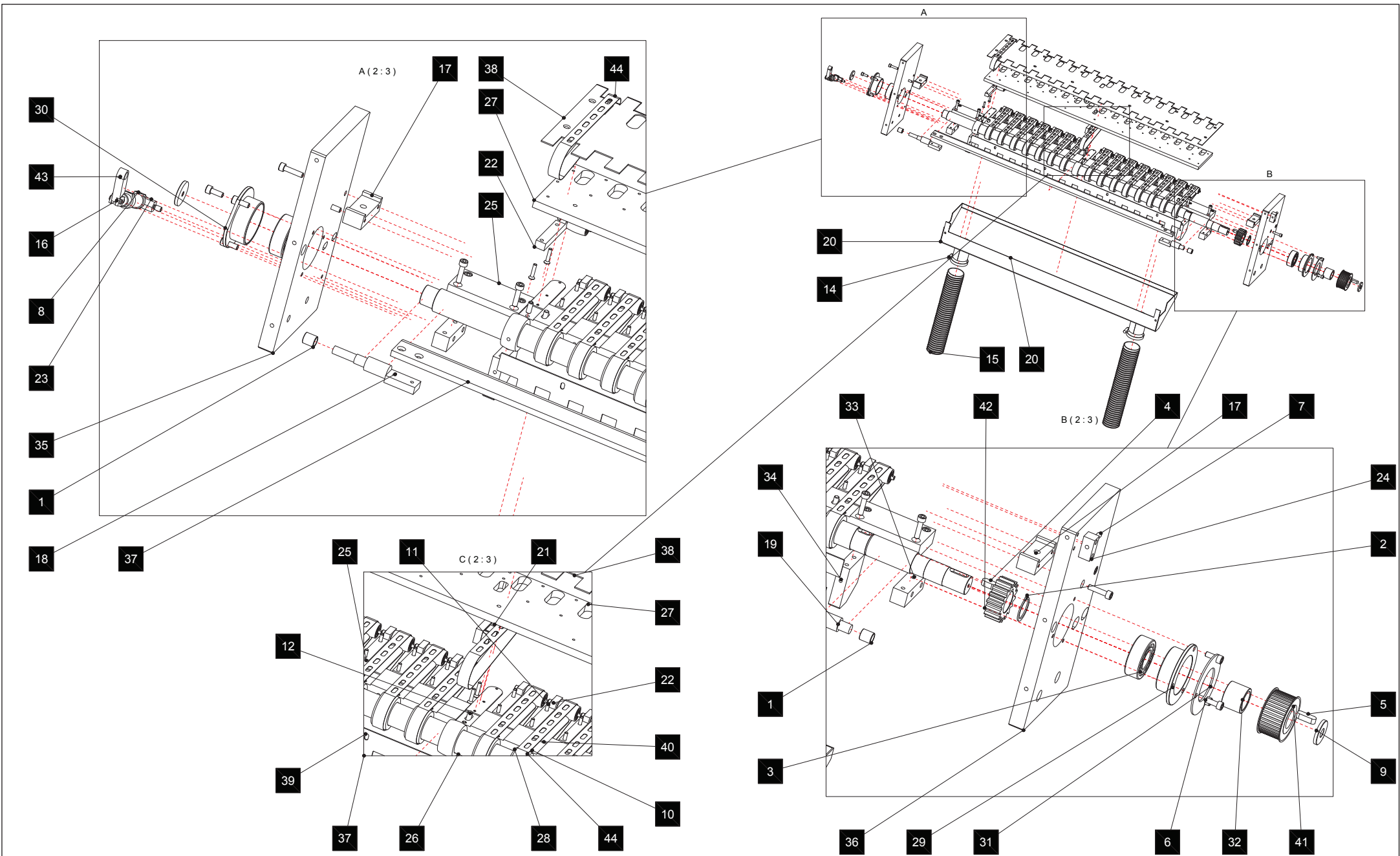
| | | | | | |
|--|------------|-----------------|-------------|---|-----------------|
|  | SST-2-0330 | SVC775C L-->R | 1.13 | Rama SVC30" L-P Rahmen SVC30" L-R Main frame of SVC30" L-R | 1.13 - 2 |
| | | Version: | | | |



| | | | | | |
|--|------------|--------------|------|---------------|----------|
|  | SST-2-0332 | SVC775C L->R | 1.14 | Rama ruchoma | 1.14 - 1 |
| | Version: | | | Schieberahmen | |
| | | | | Sliding frame | |


| POS. | NAZWA | DESIGNATION | BEZEICHNUNG | PART NUMBER | PAG |
|------|---|---------------------------------------|---|------------------------|-----|
| 1 | Aktywator regulowany AZM 170-B6 | Adjustable actuator AZM 170-B6 | Beweglicher Betätiger AZM 170-B6 | 3023025000 | |
| 2 | Tulejka | Busch | Buchse | 624 020 20 | |
| 3 | Blokada ellekromagnetyczna AZM170 | Solenoid interlock AZM 170 | Sicherheitshaltung AZM170 | AZM 170_MJ | |
| 4 | Podkładka | Washer | Scheibe | DIN 125 - A 10,5 | |
| 5 | Wkręt z łbem stożkowym z gniazdem sześciokątnym | Hexagon socket countersunk head screw | Senkschrauben mit Innensechskant | DIN 7991 - M5x12 | |
| 6 | Śruba ze łbem walcowym | Socket Cap Screw | Zylinderschrauben | DIN 912 - M10 x 25 | |
| 7 | Śruba ze łbem walcowym | Socket Cap Screw | Zylinderschrauben | DIN 912 - M5 x 30 | |
| 8 | Śruba ze łbem walcowym | Socket Cap Screw | Zylinderschrauben | DIN 912 - M6 x 20 | |
| 9 | Nakrętka | Nut | Mutter | DIN 985 - M5 | |
| 10 | Śruba pasowana | Socket Head Shoulder Bolt | Paß-Schulterrauben | ISO 7379 - 13 x 25 | |
| 11 | Śruba ze łbem walcowym | Socket Cap Screw | Zylinderschrauben | ISO 4762 - M10 x 45 | |
| 12 | Schlauchschelle / Opaska zaciskowa 50-70 | Hose clamp 50-70mm | Schlauchschelle / Opaska zaciskowa 50-70 | Opaska zaciskowa 50-70 | |
| 13 | Schlauchschelle / Opaska zaciskowa 70-90 mm | Hose clamp 70-90mm | Schlauchschelle / Opaska zaciskowa 70-90 mm | Opaska zaciskowa 70-90 | |
| 14 | Pneumatikventil /Rozdzielacz typ 840 | Pneumatic valve | Pneumatikventil /Rozdzielacz typ 840 | Rexroth 5728400420 | |
| 15 | Przewód elastyczny 80 P7PU | Flexible duct 80 P7PU | Flexible Lüftungsrohre 80 P7PU | Rura 80 P7PU | |
| 16 | Podkładka zabezpieczająca typu "S" | Safety washers type "S" | Sicherungsscheibe Typ „S" | S10 | |
| 17 | Wspornik | Fastening guide | Verschlußführung Bedienpult | SPB3456 | |
| 18 | Kolektor ssący kpl. | Collecting pipe set | Saugluftverteiler komplett | SPB3473 | |
| 19 | Bolec | Pin | Bolzen | SPB3784 | |
| 20 | Płyta | Crossbar | Querstrebe | SST-3-0302 | |
| 21 | Płyta górna | Top crossbar | Querstrebe oben | SST-3-0303 | |
| 22 | Płyta dolna | Bottom plate | Stützplatte | SST-3-0651 | |
| 23 | Płyta dolna | Bottom plate | Stützplatte | SST-3-0652 | |
| 24 | Płyta | Slide plate of cutting unit | Gleitplatte für Schneideinheit | SST-3-0653 | |
| 25 | Trawersa | Vertical bar | Vertikalstrebe | SST-3-0654 | |
| 26 | Trawersa | Vertical bar | Vertikalstrebe | SST-3-0655 | |
| 27 | Prowadnica prawa | Right guide set | Schubladenführung rechts komplett | SST2148-1 | |
| 28 | Prowadnica lewa | Left guide set | Schubladenführung links komplett | SST2149-1 | |
| 29 | Zderzak | Fixing bar | Fixierklotz | SST3998 | |
| 30 | Sworzeń fi20/55 | Pin Schwenkstift fi20/55 | Schwenkstift fi20/55 | SST7013 | |

| | | | | | |
|--|------------|-----------------|-------------|--------------------------------------|-----------------|
|  | SST-2-0332 | SVC775C L-->R | 1.14 | Rama ruchoma Schieberahmen | 1.14 - 2 |
| | | Version: | | Sliding frame | |




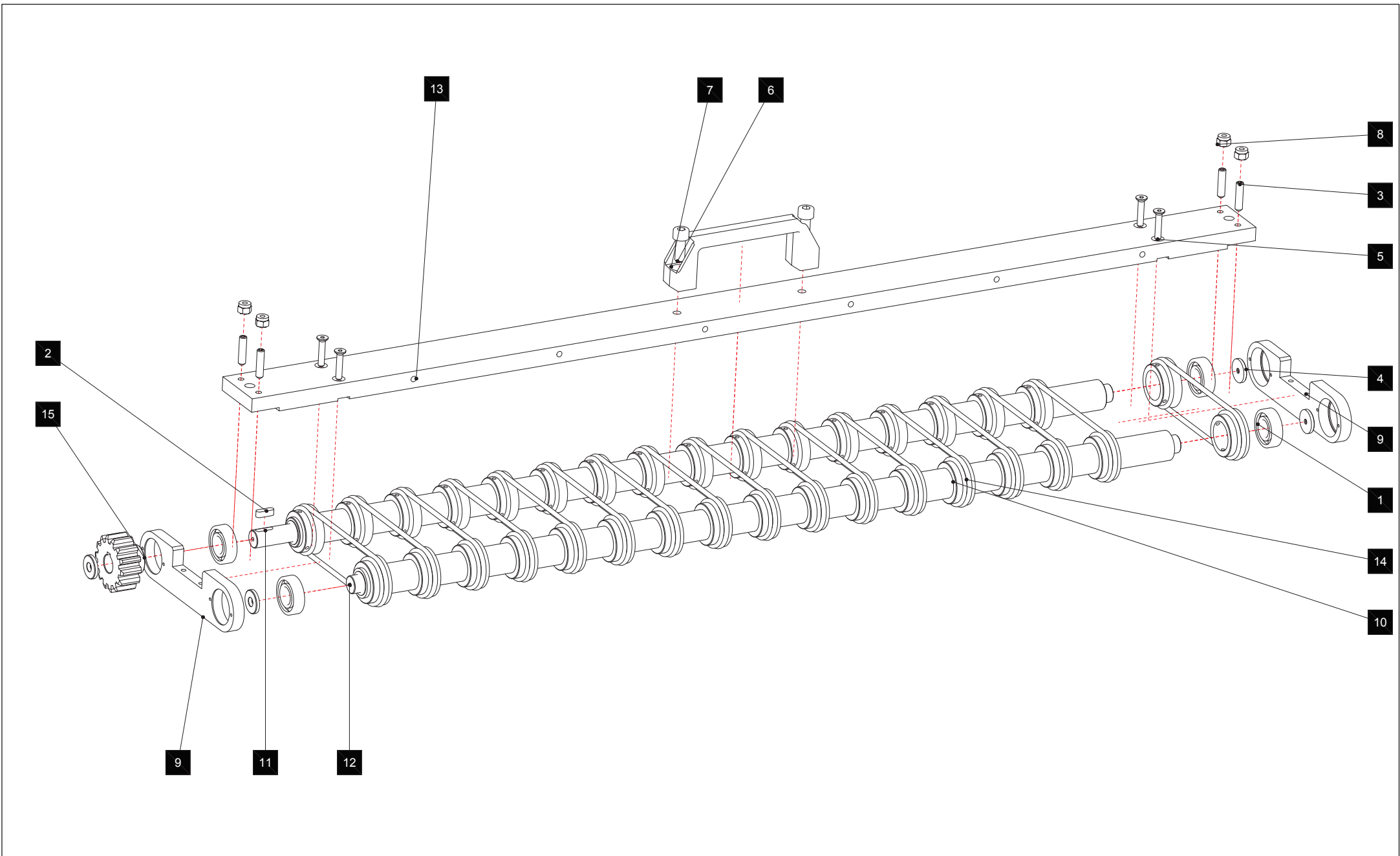
| | | | | | |
|--|------------|--------------|------|----|----------|
| | SST-2-0344 | SVC775C L->R | 1.15 | V3 | 1.15 - 1 |
| | Version: | | | V3 | |

| POS. | NAZWA | DESIGNATION | BEZEICHNUNG | PART NUMBER | PAG |
|------|---|---------------------------------------|--|-------------------------------|-----|
| 1 | Tulejka 12x14x15 | Busch 12x14x15 | Buchse 12x14x15 | 624 012 15 | |
| 2 | Pierścień osadczy sprężynujący | Retaining Ring | Sicherungsringe | DIN 471 - 28x1,5 | |
| 3 | Łożysko kulkowe wahliwe | Self-aligning ball bearing | Pendelkugellager | DIN 630 SKF - SKF 2205 E-2RS1 | |
| 4 | Wpust | Feather Key | Passfedern | DIN 6885 - A 8 x 7 x 18 | |
| 5 | Wpust | Feather Key | Passfedern | DIN 6885 - A 8 x 7 x 25 | |
| 6 | Śruba ze łbem walcowym | Socket Cap Screw | Zylinderschrauben | DIN 912 - M6 x 16 | |
| 7 | Wkręt dociskowy | Grub screw | Gewindestifte | DIN 913 - M6 x 16 | |
| 8 | Siłownik pneumatyczny | Round cylinder | Rundzylinder | DSNU_16_15_P_A | |
| 9 | Podkładka | Washer | Scheibe | GN 184-32 | |
| 10 | Zatrząsk kulowy gwintowany | Threaded ball spring plunger | Federnde Druckstücke | GN 615.3-M6-K | |
| 11 | Wkręt z łbem stożkowym z gniazdem sześciokątnym | Hexagon socket countersunk head screw | Senkschrauben mit Innensechskant | ISO 10642 - M4 x 20 | |
| 12 | Śruba ze łbem walcowym | Socket Cap Screw | Zylinderschrauben | ISO 4762 - M6 x 20 | |
| 13 | Śruba ze łbem walcowym | Socket Cap Screw | Zylinderschrauben | ISO 4762 - M6 x 25 | |
| 14 | Schlauchschelle / Opaska zaciskowa 50-70 | Hose clamp 50-70mm | Schlauchschelle / Opaska zaciskowa 50-70 | Opaska zaciskowa 50-70 | |
| 15 | Przewód elastyczny | Flexible ducts | Flexible Lüftungsrohre | Rura 50 P7PU | |
| 16 | Głowica widełkowa | Clevises | Gabelkopf | SG-M6 | |
| 17 | Wspornik boczny | Site support | Seitenkonsolen | SPB3123 | |
| 18 | Kierownica dźwigni odpadu | Side bar B of waste deviation | Seitenstück Makuweiche B | SPB3788-1 | |
| 19 | Kierownica dźwigni odpadu A | Side bar A of waste deviation | Seitenstück Makuweiche A | SPB3788-2 | |
| 20 | Obudowa podsysacza | Bottom cover of vacuum | Untenblech Vakuum | SST-2-0209 | |
| 21 | Wspornik kpl. | Holder of roll - set | Rollenhalter Kpl. | SST-2-0247 | |
| 22 | Rollenhalter Kpl. /Wspornik kpl. | Holder of roll - set | Rollenhalter Kpl. /Wspornik kpl. | SST-2-0248 | |
| 23 | Dystans do siłownika | Distance of pneumatic cylinder | Zylinderdistanz | SST-3-0036 | |
| 24 | Zderzak V3 | Bumper for V3 | Anschlag für V3 | SST-3-0111 | |
| 25 | Trawersa | Crossbar | Traverse | SST-3-0327 | |
| 26 | Wałek V3 | Shaft V3 | Welle V3 | SST-3-0328 | |
| 27 | Płyta V3 | Vacuum plate V3 | Vakuumplatte V3 | SST-3-0330 | |
| 28 | Rolka baryłkowa | Drive roll | Ballige Antriebsrolle | SST-3-0404 | |
| 29 | Tuleja łożyskowa | Bearing busch | Lagerbuchse | SST-3-0405 | |
| 30 | Tuleja łożyskowa | Bearing busch | Lager buchse | SST-3-0406 | |
| 31 | Flansa łożyskowa | Bearing flange | Lagerflansch | SST-3-0407 | |
| 32 | Tuleja | Busch | Buchse | SST-3-0408 | |
| 33 | Wspornik trawersy | Side holder | Seitenauflagen | SST-3-0432 | |
| 34 | Wspornik | Bracket | Halter | SST-3-0435 | |
| 35 | Trawersa B | Side plate B | Seitenplatte B | SST-3-0680 | |
| 36 | Trawersa A | Side plate A | Seitenplatte A | SST-3-0681 | |
| 37 | Listwa dźwigni | Batten of waste deviation | Makuweiche Leiste | SST-3-0682 | |

| | | | | | |
|--|------------|---------------|------|----|----------|
|  | SST-2-0344 | SVC775C L-->R | 1.15 | V3 | 1.15 - 2 |
| | | Version: | | V3 | |


| POS. | NAZWA | DESIGNATION | BEZEICHNUNG | PART NUMBER | PAG |
|------|-------------------|-------------------------|-------------------------------|-------------|-----|
| 38 | Blacha V3 | Sheet metal of V3 | Blech V3 | SST-4-0109 | |
| 39 | Blacha | Sheet metal | Blech | SST-4-0111 | |
| 40 | Blacha | Sheet metal | Blech | SST-4-0144 | |
| 41 | Koło 5MHTD z=36 | Belt pulley 5MHTD z=36 | Zahnriemenscheiben 5MHTD z=36 | SST-6-0017 | |
| 42 | Koło Moduł 3; 16z | Spur Gear Modul=3, z=16 | Stirnzahnräder Modul=3, z-16 | SST-6-0041 | |
| 43 | Ramię dzwigni | Arm of lever | Armhebel | SST3539 | |
| 44 | Pasek F0/15-418mm | Belt F0/15-418mm | Riemen F0/15-418mm | SST7017 | |

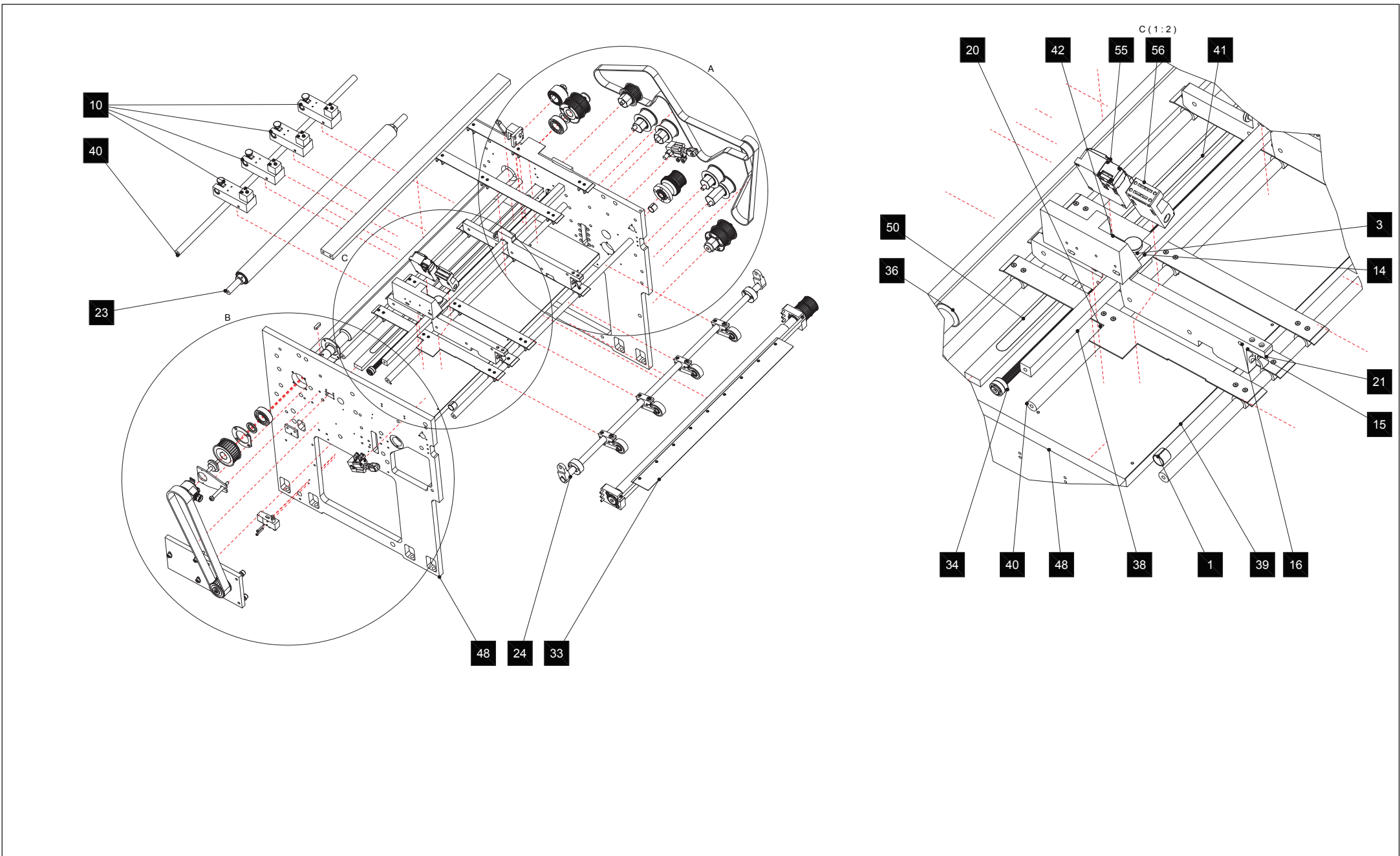
| | | | | | |
|--|------------|---------------|------|----|----------|
|  | SST-2-0344 | SVC775C L-->R | 1.15 | V3 | 1.15 - 3 |
| | | | | V3 | |
| | Version: | | V3 | | |




| | | | | | |
|--|------------|---------------|-------------|---------|-----------------|
|  | SST-2-0345 | SVC775C L-->R | 1.16 | V4 - 4" | 1.16 - 1 |
| | Version: | | | V4 - 4" | |

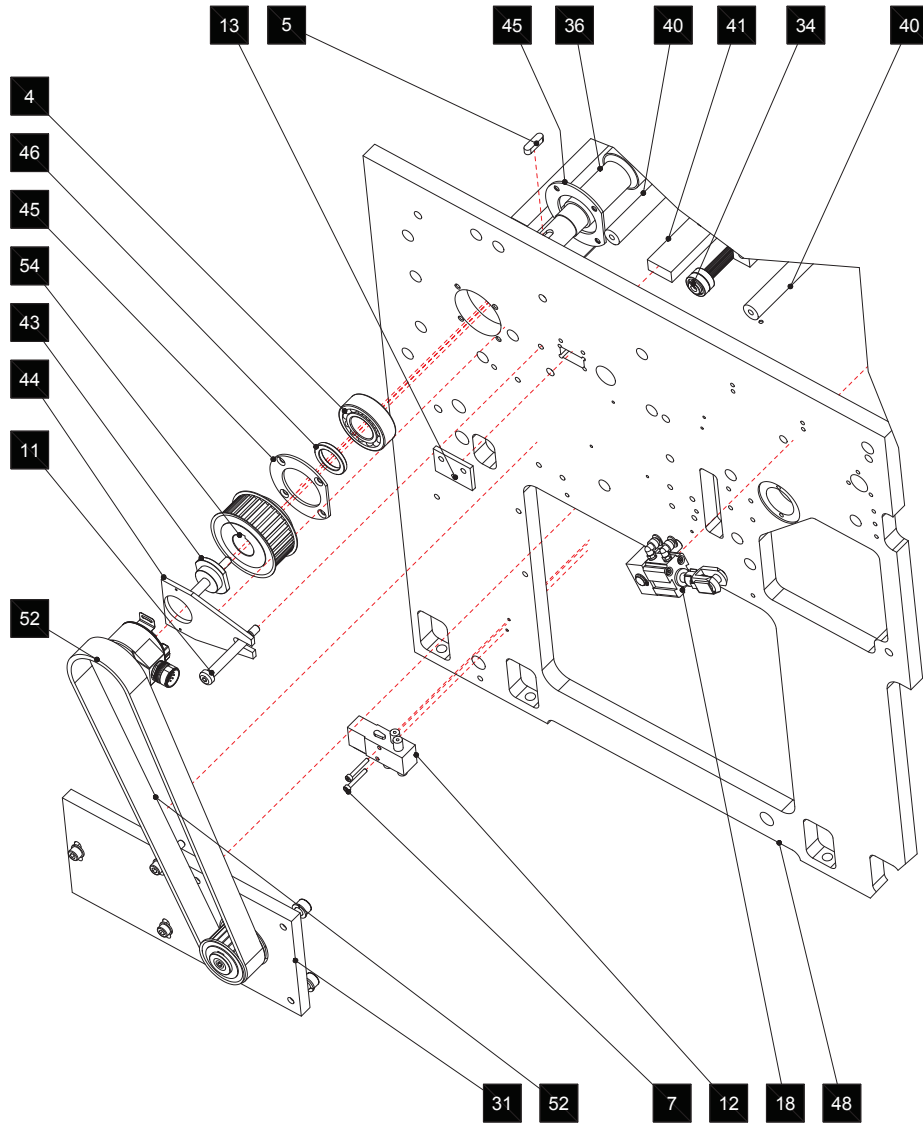
| POS. | NAZWA | DESIGNATION | BEZEICHNUNG | PART NUMBER | PAG |
|------|--|---|--|---------------------------|-----|
| 1 | Łożyska kulkowe jednorzędowe osłonięte obustronnie SKF | Ball bearing shielded on both sides | Rillenkugellager mit beidseitigen Deckscheiben | DIN 625 SKF - SKF 6002-2Z | |
| 2 | Wpust | Feather Key | Passfedern | DIN 6885 - A 5 x 5 x 16 | |
| 3 | Wkręt dociskowy | Grub screw | Gewindestifte | DIN 916 - M6 x 25 | |
| 4 | Podkładka | Washer | Scheibe | GN 184-20 | |
| 5 | Wkręt z łbem stożkowym z gniazdem sześciokątnym | Hexagon socket countersunk head screw | Senkschrauben mit Innensechskant | ISO 10642 - M5 x 25 | |
| 6 | Śruba ze łbem walcowym | Socket Cap Screw | Zylinderschrauben | ISO 4762 - M8 x 20 | |
| 7 | Uchwyt | Handle | Griff | M.443_140-8-CH | |
| 8 | Nakrętki sześciokątne smozabezpieczające z wkładką poliamidową | Self-locking hexagon nuts with nylon insert | Sechskant Sicherungsmutter mit Munsoffring | PN-85/M-82175 - M6 | |
| 9 | Trawersa | Side bar | Traverse | SPB3121 | |
| 10 | Koło polikordu | Polycord pulley | Rundriemenscheibe | SST-3-0674 | |
| 11 | Wałek napędowy V4 | Drive shaft of V4 | Antriebswelle V4 | SST-3-0675 | |
| 12 | Wałek V4 | Shaft V4 | Welle V4 | SST-3-0676 | |
| 13 | Trawersa | Crossbar | Traverse | SST-3-0765 | |
| 14 | Pasek polikordowy fi4 L=326 | Polycord round belt fi4, L=326 | Rundriemen fi4 L=326 | SST-5-0056 | |
| 15 | Koło Moduł 3; 14z | Spur Gear Module=3, z=14 | Stirnzahnräder Modul=3, z-14 | SST-6-0040 | |

| | | | | | |
|--|------------|-----------------|-------------|--------------------|-----------------|
|  | SST-2-0345 | SVC775C L-->R | 1.16 | V4 - 4" | 1.16 - 2 |
| | | Version: | | V4 - 4" V4 - 4" | |

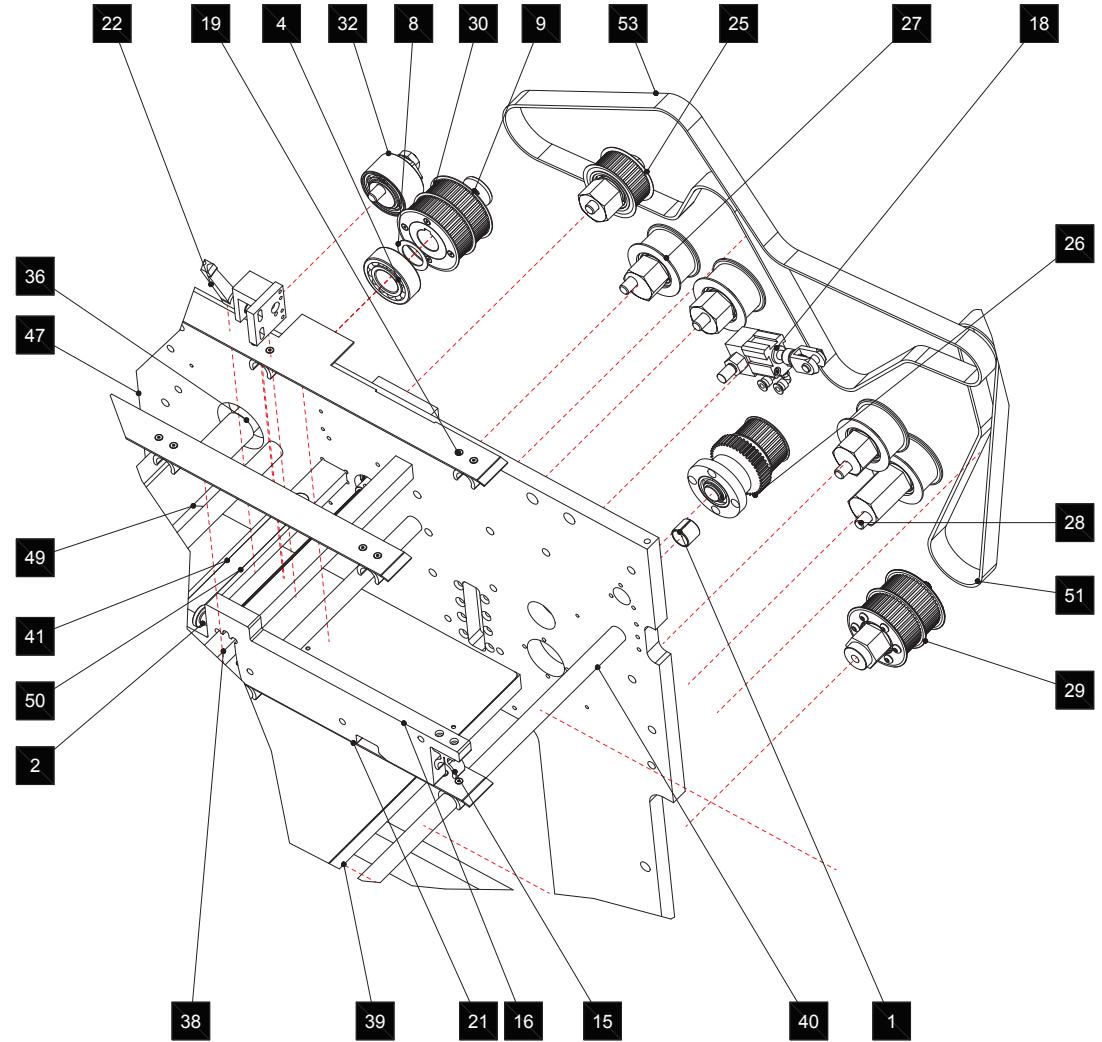



| | | | | | |
|--|------------|-----------------|------|----------------------------|----------|
|  | SST-2-0350 | SVC775C L->R | 1.17 | Wprowadzenie wstegi | 1.17 - 1 |
| | | Version: | | Eingangbandpapier Einheit | |
| | | | | Entry web paper unit | |

B (1:2)




A (1:2)




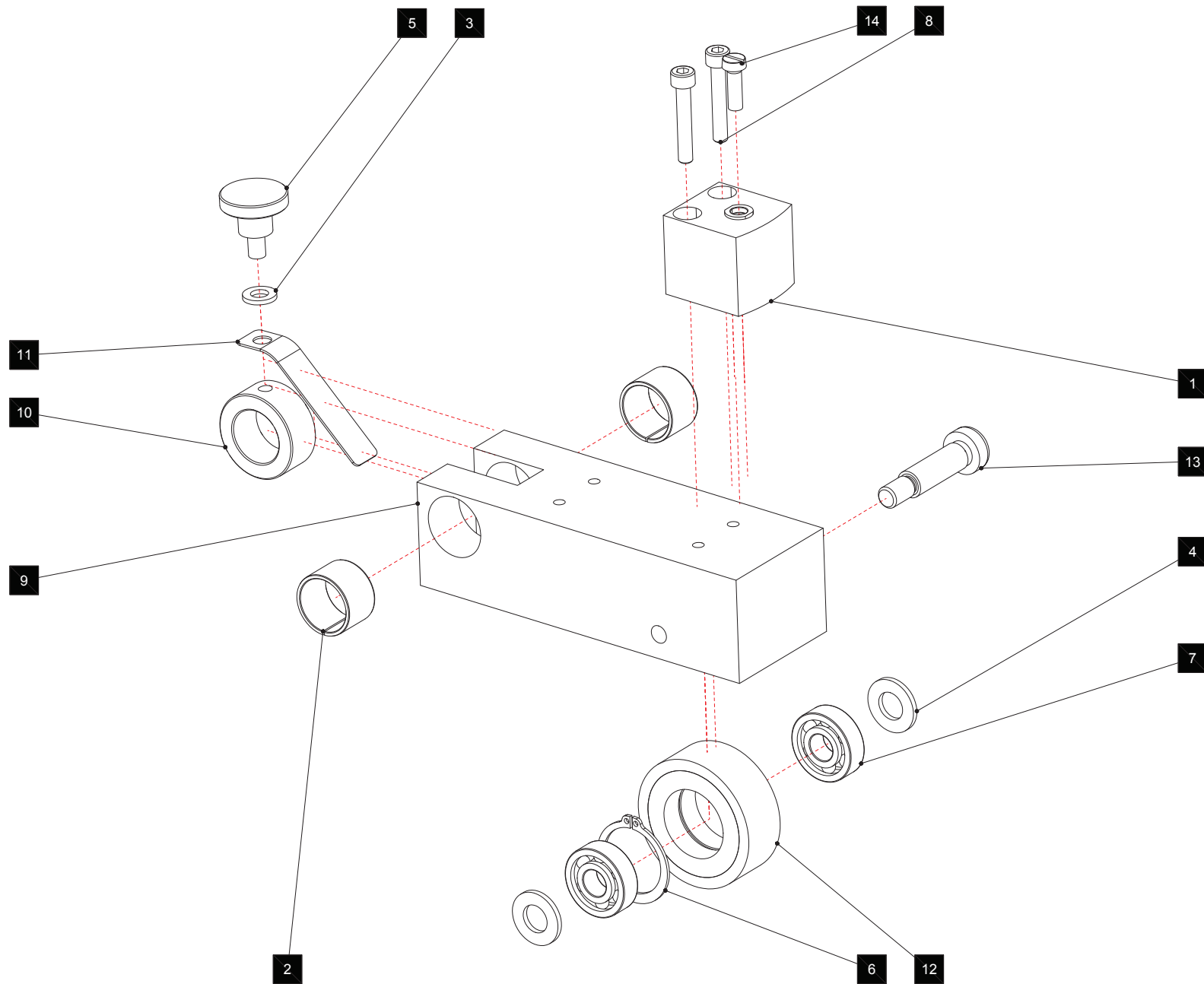
| | | | | |
|--|------------|--------------|--|-----------------|
|  | SST-2-0350 | SVC775C L->R | 1.17 Wprowadzenie wstęgi Eingangbandpapier Einheit Entry web paper unit | 1.17 - 2 |
| | | Version: | | |


| POS. | NAZWA | DESIGNATION | BEZEICHNUNG | PART NUMBER | PAG |
|------|--------------------------------------|-----------------------------------|--|----------------------------------|-----|
| 1 | Tuleja | Bush | Buchse | 624 020 20 | |
| 2 | Wkręty dociskowe radełkowane | Knurled Thumb Screws DIN 464 | Rändelschrauben DIN 464 | DIN 464 - M6x18 | |
| 3 | Wkręty dociskowe radełkowane | Knurled Thumb Screws DIN 464 | Rändelschrauben DIN 464 | DIN 464 - M8x12 | |
| 4 | Łożyska kulkowe wahliwe | Self-aligning Ball Bearings | Pendelkugellager | DIN 630 SKF - SKF 2206 E-2RS1 | |
| 5 | Wpust | Feather Keys | Passfedern | DIN 6885 - A 8 x 7 x 28 | |
| 6 | Wpust | Feather Keys | Passfedern | DIN 6885 - A 8 x 7 x 50 | |
| 7 | Śruba | Screw | Schraube | DIN 912 - M4 x 30 | |
| 8 | Podkładka | Washer | Scheibe | DIN 988 - 28 x 40 x 1 | |
| 9 | Podkładka | Washer | Scheibe | GN 184-36 | |
| 10 | Rolka dociskowa | Nip roll | Andruckrolle | HAR3033 | |
| 11 | Śruba pasowana | Shoulder Bolt | Paß-Schulterschrauben | ISO 7379 - 10 x 70 | |
| 12 | Pneumatikventil /Rozdzielacz typ 840 | Pneumatic valve | Pneumatikventil /Rozdzielacz typ 840 | Rexroth 5728400420 | |
| 13 | Płytki zabezpieczająca | Locking plate | Seitenscheibe Pintraktor Traverse | SHO3031 | |
| 14 | Uchwyt czujnika | Sensor holder | Sensorhalter WT12L-2 | SPB3088-1 | |
| 15 | Klips | Clip | Klips | SPB3124 | |
| 16 | Górna prowadnica | Upper guide rail | Obere Papierfuehrung | SPB3790 | |
| 17 | Rolka dociskowa | Nip roll | Andruckrolle / Rolka dociskowa | SST-2-0019 | |
| 18 | Zespół sił. Pneumat | Pneumatic cylinder set | Halterung für Pneumatikzylinder | SST-2-0051 | |
| 19 | Dolna prowadnica | Bottom guide rail | Untere Papierfuehrung | SST-2-0062 | |
| 20 | Prowadnica papieru | Bottom guide rail | Untere Papierfuehrung/Prowadnica | SST-2-0063 | |
| 21 | Prowadnica środkowa dolna | Middle bottom guide rail | Untere Papierfuehrung Mitte | SST-2-0064 | |
| 22 | Uchwyt czujnika - kpl. | Sensor holder | Halter Druckmarkensensor | SST-2-0066 | |
| 23 | Rolka fi50 | Roll | Umlenkrolle | SST-2-0196 | |
| 24 | Oś docisków II | Axle for nip rolle II | Obere Schwenkwelle Vorzug 2 | SST-2-0199 | |
| 25 | Napinacz | Tensioner | Spanner | SST-2-0231 | |
| 26 | Zespół napędu c. wzdł. Dolny | Drive unit - longitudinal cutiing | Längsschnittantrieb Hauptwelle unten | SST-2-0232 | |
| 27 | Napinacz | Tensioner | Spanner | SST-2-0233 | |
| 28 | Napinacz | Tensioner | Spanner | SST-2-0234 | |
| 29 | Zespół kół | Pulleys unit | Zahnriemenraeder Modul | SST-2-0236 | |
| 30 | Zespół koła | Pulleys unit | Zahnriemenraeder Modul | SST-2-0239 | |
| 31 | Zespół silnika | Infeed motor set | Vorzugsmotor Einheit komplett / Zespół silnika | SST-2-0241 | |
| 32 | Napinacz | Tensioner | Spannung | SST-2-0242 | |
| 33 | Zespół osi ciągnącej II | Infeed shaft set II | Vorzugswelle II | SST-2-0351 | |
| 34 | Zesp. napędu pin traktorów | Pintractor drive | Antrieb für Pintraktor | SST-2-0352 | |
| 35 | Płyta tylna | Rear plate | Querplatte | SST-3-0296 | |
| 36 | Oś ciągnąca | Infeed shaft | Vorzugswelle | SST-3-0309 | |

| | | | | | |
|--|------------|-----------------|-------------|---|-----------------|
|  | SST-2-0350 | SVC775C L-->R | 1.17 | Wprowadzenie wstegi Eingangbandpapier Einheit | 1.17 - 3 |
| | | Version: | | Entry web paper unit | |


| POS. | NAZWA | DESIGNATION | BEZEICHNUNG | PART NUMBER | PAG |
|------|---|--|--|-----------------|-----|
| 37 | Belka rolek dociskowych | Travers for rollen | Traverse fur Andruckrolle | SST-3-0310 | |
| 38 | Belka czujnika | Travers for sensor | Traverse f. Sensor | SST-3-0311 | |
| 39 | Trawersa | Travers | Traverse | SST-3-0312 | |
| 40 | Wałek | Shaft | Welle | SST-3-0313 | |
| 41 | Trawersa | Tractor travers | Traverse f. Traktor | SST-3-0314 | |
| 42 | Wspornik pod Schmersal | Schmersal support | Alu-Halter f. Schmersal | SST-3-0315 | |
| 43 | Encoder Adapter DFS60B-T4AA10000 VC775 | Encoder adapter DFS60B-T4AA10000 VC775 | Encoder Adapter DFS60B-T4AA10000 VC775 | SST-3-0371 | |
| 44 | Płytko encodera DFS60B-BDAA10000 VC775C | Encoder plate DFS60B-BDAA10000 VC775C | Encoder platte DFS60B-BDAA10000 VC775C | SST-3-0372 | |
| 45 | Tarcza/Flansch | Flange | Tarcza/Flansch | SST-3-0395 | |
| 46 | Tulejka | Bush | Buchse | SST-3-0396 | |
| 47 | Płyta tylna | Rear plate | Antriebseite plate | SST-3-0683 | |
| 48 | Płyta przednia | Front plate | Bedienseiten plate | SST-3-0684 | |
| 49 | Blacha stołu | Table plate | Tisch platte | SST-4-0140 | |
| 50 | Liniał | Ruler | Lineal Masstab | SST-5-0023 | |
| 51 | Pasek 5M25HTD | Timing belt 5M25HTD | Zahnriemen 5M25HTD | SST-5-0034 | |
| 52 | Pasek 8M30HTD-960 | Timing belts 8M30HTD-960 | Zahnriemen 8M30HTD-960 | SST-5-0036 | |
| 53 | Pasek 5M25HTD | Timing belt 5M25HTD | Rimmen 5M25HTD | SST-5-0058 | |
| 54 | Koło 8M20HTD 32z | Pulleys 8M20HTD 32z | Zahnriemenräder 8M20HTD 32z | SST-6-0023 | |
| 55 | Wyłącznik bezpieczeństwa | Safety switch | Sicherheitsschalter | STM1A-222B024-M | |
| 56 | Wyłącznik bezpieczeństwa | Safety switch | Sicherheitsschalter | Schmersal AZ 16 | |

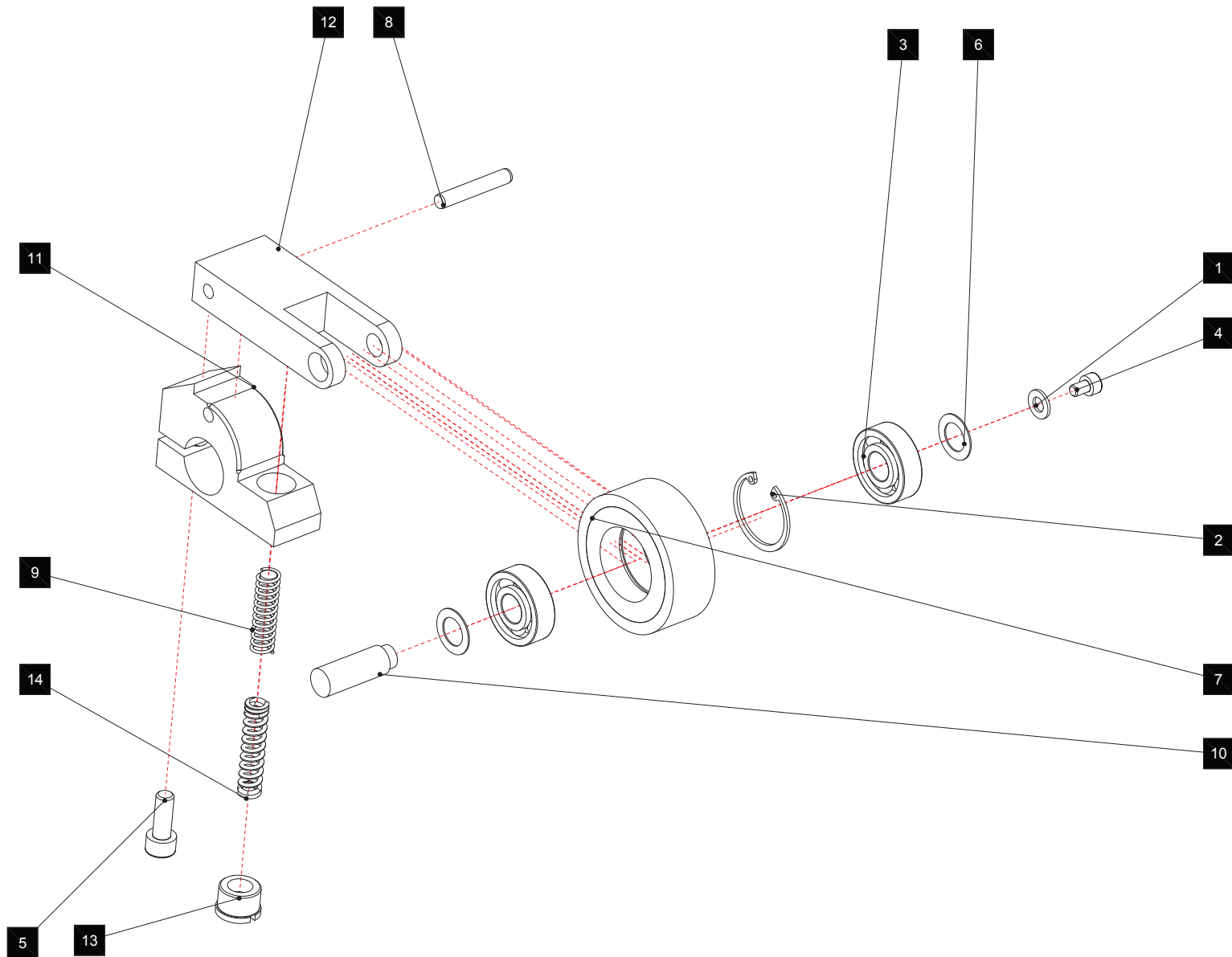
| | | | | | |
|--|------------|-----------------|-------------|---|-----------------|
|  | SST-2-0350 | SVC775C L-->R | 1.17 | Wprowadzenie wstegi Eingangbandpapier Einheit | 1.17 - 4 |
| | | Version: | | Entry web paper unit | |




| | | | | | |
|--|----------|-----|----------------|--|--------------------|
|  | HAR3033 | SVC | 1.17.10 | Rolka dociskowa Andruckrolle Nip roll | 1.17.10 - 1 |
| | Version: | | | | |


| POS. | NAZWA | DESIGNATION | BEZEICHNUNG | PART NUMBER | PAG |
|------|--------------------------------------|--------------------------------------|---------------------------|------------------------------|-----|
| 1 | | Pneumatic cylinder | Zykinderkraft | 188132 AEVC-20-10-I-P---(0) | |
| 2 | Tulejka 20x23x15 | Bush | Zylinderbuchse | 624 020 15 | |
| 3 | Podkładka | Washer | Scheibe | DIN 125 - A 6,4 | |
| 4 | Podkładka | Washer | Scheibe | DIN 125-2 - B 10,5 | |
| 5 | Śruba z łbem radełkowanym | Knurled grip knobs with threaded pin | Rändelschrauben hohe Form | DIN 464 - M6 x 10 | |
| 6 | Pierścień osadczy sprężynujący | Retaining Ring | Sicherungsringe | DIN 471 - 26 x 1,2 | |
| 7 | Łożysko | Bearing | Kugellager | DIN 625 SKF - SKF 6000-2Z | |
| 8 | Śruba ze łbem walcowym | Socket Cap Screw | Zylinderschrauben | DIN 912 - M5 x 30 | |
| 9 | Andruckrolle Halter/Wspornik docisku | Holder | Halter | HAR3033-1 | |
| 10 | Pierścień | Positioning rings | Stellringe | HAR3033-2 | |
| 11 | Sprężyna | Spring | Feder | HAR3033-3 | |
| 12 | Rolka dociskowa | Nip roll | Andruckrolle | HAR3034 | |
| 13 | Śruba pasowana | Socket Head Shoulder Bolt | Paß-Schulterschrauben | ISO 7379 - 10 x 30 | |
| 14 | Śruba | Bolt | Schraube | M5x16_DIN 84 A polyamide 6.6 | |

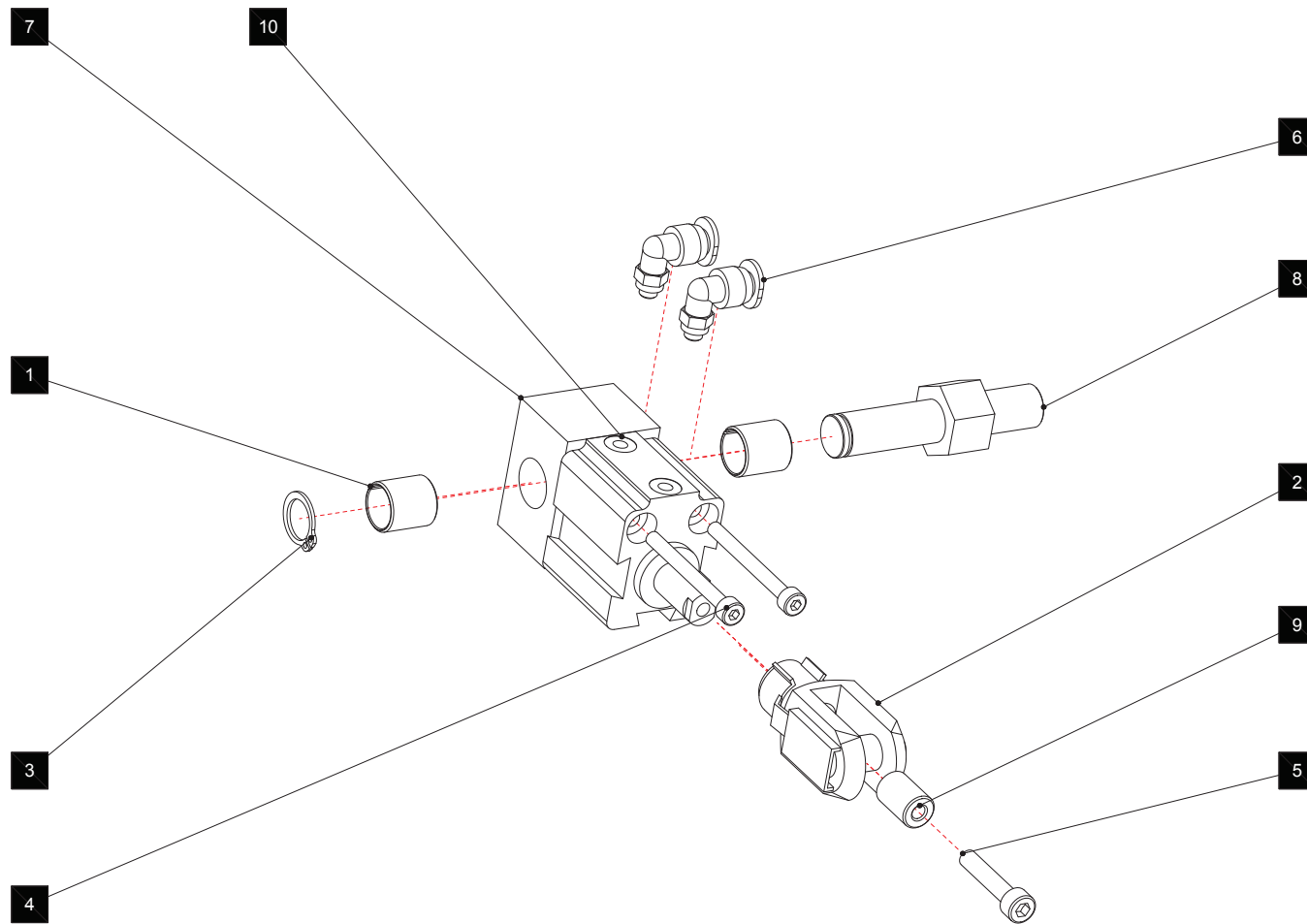
| | | | | | |
|--|---------|-----------------|----------------|--|--------------------|
|  | HAR3033 | XBF-1-0001 | 1.17.10 | Rolka dociskowa Andruckrolle Nip roll | 1.17.10 - 2 |
| | | Version: | | | |




| | | | | | |
|--|------------|-----------------|----------------|--|--------------------|
|  | SST-2-0019 | SVC77C L->R | 1.17.17 | Rolka dociskowa Andruckrolle / Rolka dociskowa Nip roll | 1.17.17 - 1 |
| | | Version: | | | |


| POS. | NAZWA | DESIGNATION | BEZEICHNUNG | PART NUMBER | PAG |
|------|--|-------------------------------------|--|---------------------------|-----|
| 1 | Podkładka | Washer | Scheibe | DIN 125 - A 5,3 | |
| 2 | Pierścienie zabezpieczające dla otworów | Halteringe | Housing ring | DIN 472 - 26x1,2 | |
| 3 | Łożyska kulkowe jednorzędowe osłonięte obustronnie SKF | Ball bearing shielded on both sides | Rillenkugellager mit beidseitigen Deckscheiben | DIN 625 SKF - SKF 6000-2Z | |
| 4 | Wkręt z łbem półkolistym walcowym | Hexagon Socket Head Cap Screw | Zyl.Schraube m.Innen-6-kant | DIN 912 - M4 x 6 | |
| 5 | Wkręt z łbem półkolistym walcowym | Hexagon Socket Head Cap Screw | Zyl.Schraube m.Innen-6-kant | DIN 912 - M6 x 16 | |
| 6 | Pierścień dystansowy | shim ring | Passscheibe | DIN 988 - 10 x 16 x 0,5 | |
| 7 | Rolka dociskowa | Nip roll | Andruckrolle | HAR3034 | |
| 8 | Kołek walcowy | Parallel pin | Zylinderstifte | ISO 8734 - 5 x 30 - A | |
| 9 | Sprężyna naciskowa | Compression Spring | Druckfeder | QST4006 | |
| 10 | Oś rolki dociskowej | Axle for nip roll | Achse fuer Andrukroole | SPB3065 | |
| 11 | Uchwyt rolki dociskowej | Holder for nip roll | Halter f. Andruckrolle | SPB3075-1 | |
| 12 | Uchwyt rolki dociskowej | Holder for nip roll | Halter fur Andrukrole | SPB3076-A | |
| 13 | M14x1 - śruba | M14x1 - screw | M14x1 - Schraube | SST-3-0015 | |
| 14 | Sprężyna naciskowa | Compression Spring | Druckfeder/ Sprężyna | SST-3-0621 | |

| | | | | | |
|--|------------|-----------------|----------------|--|--------------------|
|  | SST-2-0019 | SVC 775C L-->R | 1.17.17 | Rolka dociskowa Andruckrolle / Rolka dociskowa Nip roll | 1.17.17 - 2 |
| | | Version: | | | |

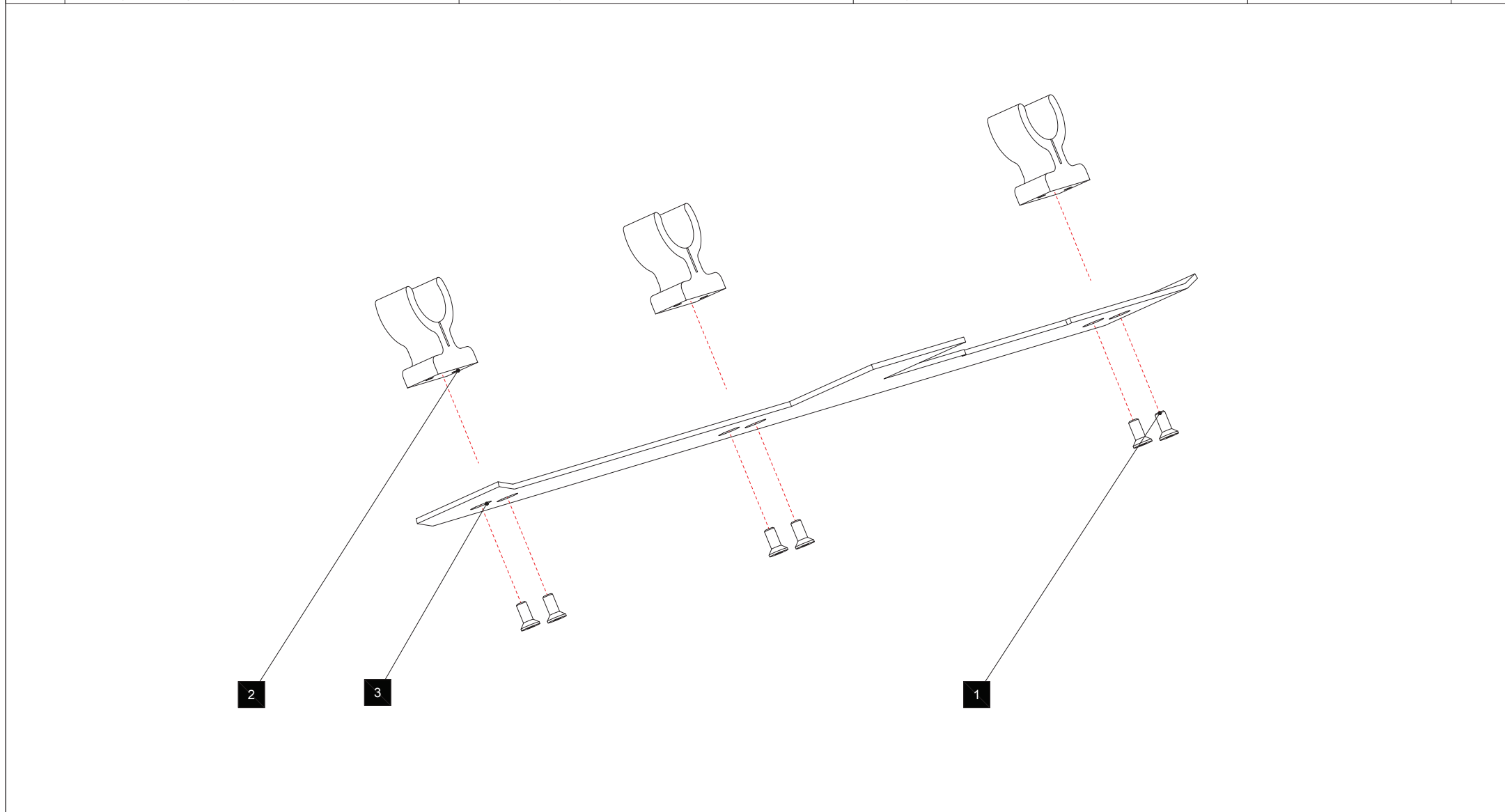



| | | | | | |
|--|------------|-----------------|----------------|---|--------------------|
|  | SST-2-0051 | SVC775C/ SVC520 | 1.17.18 | Zespół sił. Pneumat Halterung für Pneumatikzylinder Pneumatic cylinder set | 1.17.18 - 1 |
| | | Version: | | | |

| POS. | NAZWA | DESIGNATION | BEZEICHNUNG | PART NUMBER | PAG |
|------|-----------------------------------|-------------------------------|---|------------------------|-----|
| 1 | Tulejka 12x14x15 | Bush | Buchse | 624 012 15 | |
| 2 | Końcówka widelkowa AP2 M10 | Clevis | Gabelkopf | 8958000122 | |
| 3 | Pierścień osadczy sprężynujący | Retaining Ring | Sicherungsringe | DIN 471 - 12 x 1 | |
| 4 | Wkręt z łbem półkolistym walcowym | Hexagon Socket Head Cap Screw | Zyl.Schraube m.Innen-6-kant | DIN 912 - M4 x 40 | |
| 5 | Wkręt z łbem półkolistym walcowym | Hexagon Socket Head Cap Screw | Zyl.Schraube m.Innen-6-kant | DIN 912 - M5 x 25 | |
| 6 | Złącze wtykowe L | Swivel Elbow Adaptors | Drehbare Winkel-Einschraubverschraubungen | QSML-M5-6 | |
| 7 | Mocowanie siłownika pneumat. | Fixing for pneumatic cylinder | Aufnahmeplatte f. Hubzylinder | SPB3067-1 | |
| 8 | Pręt osadczy | Fixing bar | Stab | SPB3774 | |
| 9 | Tuleja M10/M5 | Sleeve M10/M5 | Buchse M10/M5 | SST-5-0009 | |
| 10 | Siłownik Rexroth KHZ 20-10 | Double-Acting Cylinder | Doppeltwirkende Zylinder | Silownik KHZ 20-10__10 | |

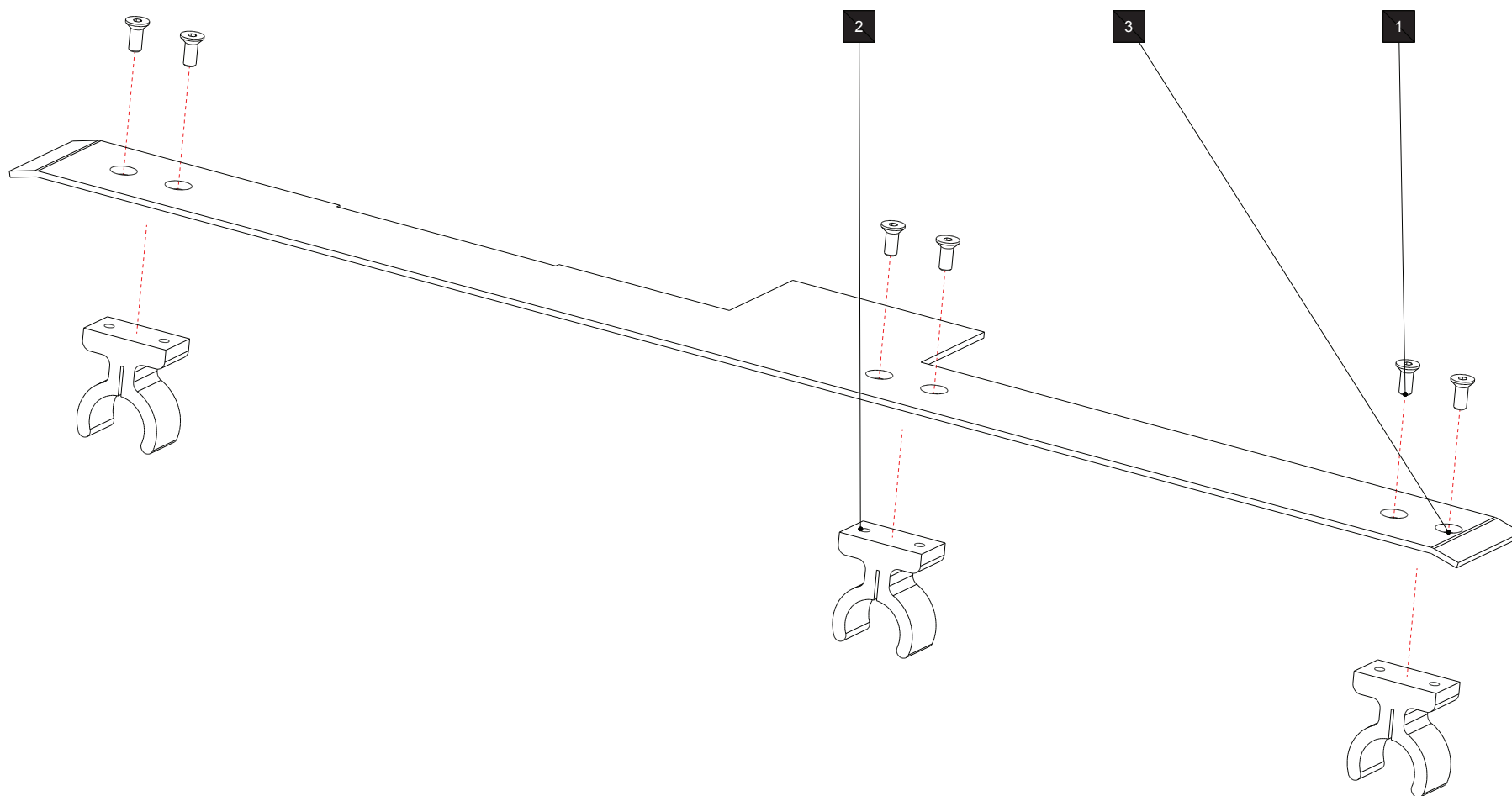
| | | | | | |
|--|------------|-----------------|----------------|---|--------------------|
|  | SST-2-0051 | SVC775C/ SVC520 | 1.17.18 | Zespół sił. Pneumat Halterung für Pneumatikzylinder Pneumatic cylinder set | 1.17.18 - 2 |
| | | Version: | | | |


| POS. | NAZWA | DESIGNATION | BEZEICHNUNG | PART NUMBER | PAG |
|------|---|---------------------------------------|----------------------------------|---------------------|-----|
| 1 | Wkręt z łbem stożkowym z gniazdem sześciokątnym | Hexagon socket countersunk head screw | Senkschrauben mit Innensechskant | ISO 10642 - M4 x 10 | |
| 2 | Klips | Clip | Klips | SPB3124 | |
| 3 | Blacha prowadnicy dolnej | Sheet metal - guide rail | Führungsblech | SST-4-0024 | |



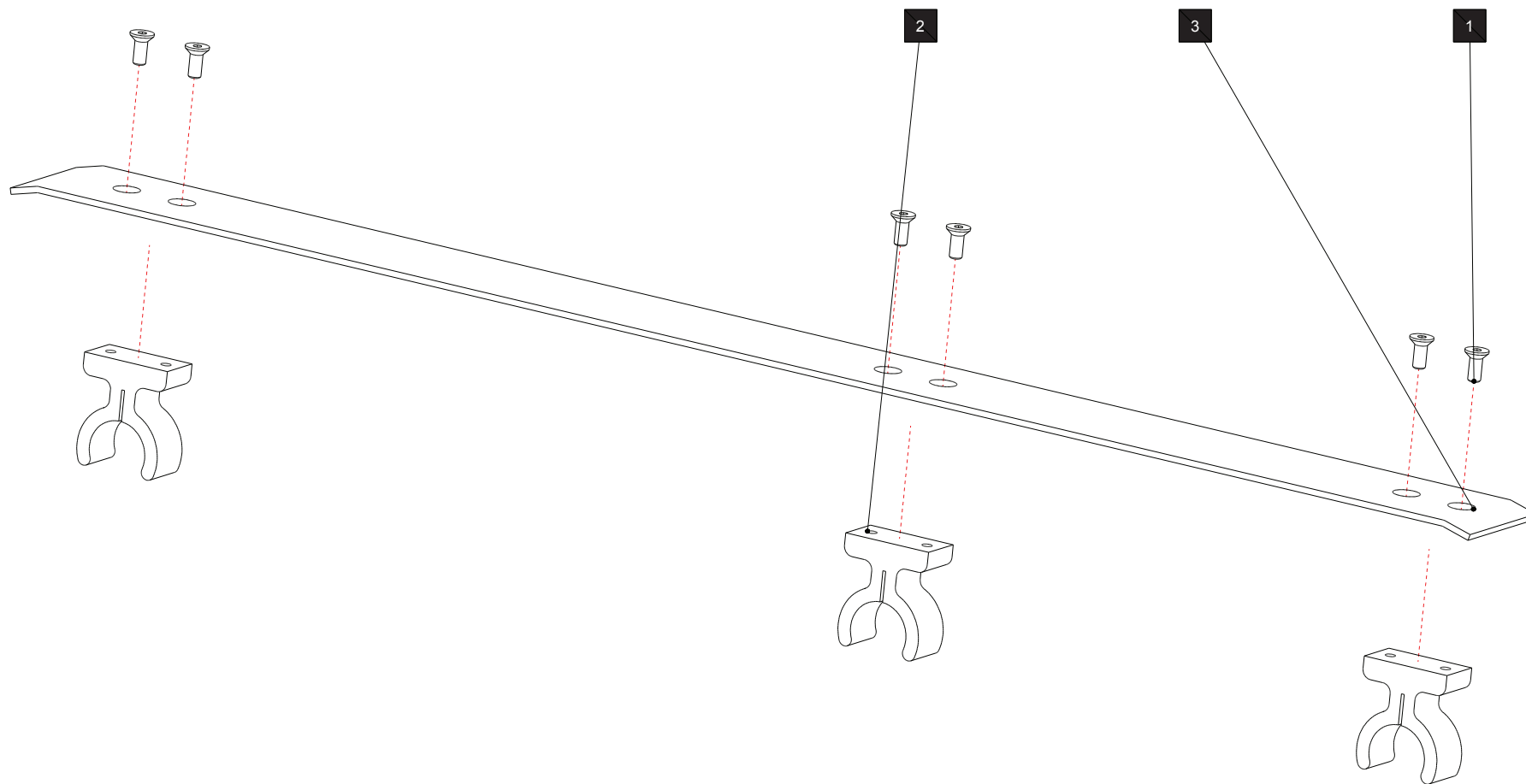
| | | | | | |
|--|------------|------------------|----------------|---|--------------------|
|  | SST-2-0062 | SVC775C/ SVC520C | 1.17.19 | Dolna prowadnica Untere Papierfuehrung Bottom guide rail | 1.17.19 - 1 |
| | | Version: | | | |


| POS. | NAZWA | DESIGNATION | BEZEICHNUNG | PART NUMBER | PAG |
|------|---|---------------------------------------|----------------------------------|---------------------|-----|
| 1 | Wkręt z łbem stożkowym z gniazdem sześciokątnym | Hexagon socket countersunk head screw | Senkschrauben mit Innensechskant | ISO 10642 - M4 x 10 | |
| 2 | Klips | Clip | Klips | SPB3124 | |
| 3 | Bl. prowadnicy dolnej | Sheet metal - guide rail | Führungsblech | SST-4-0028 | |



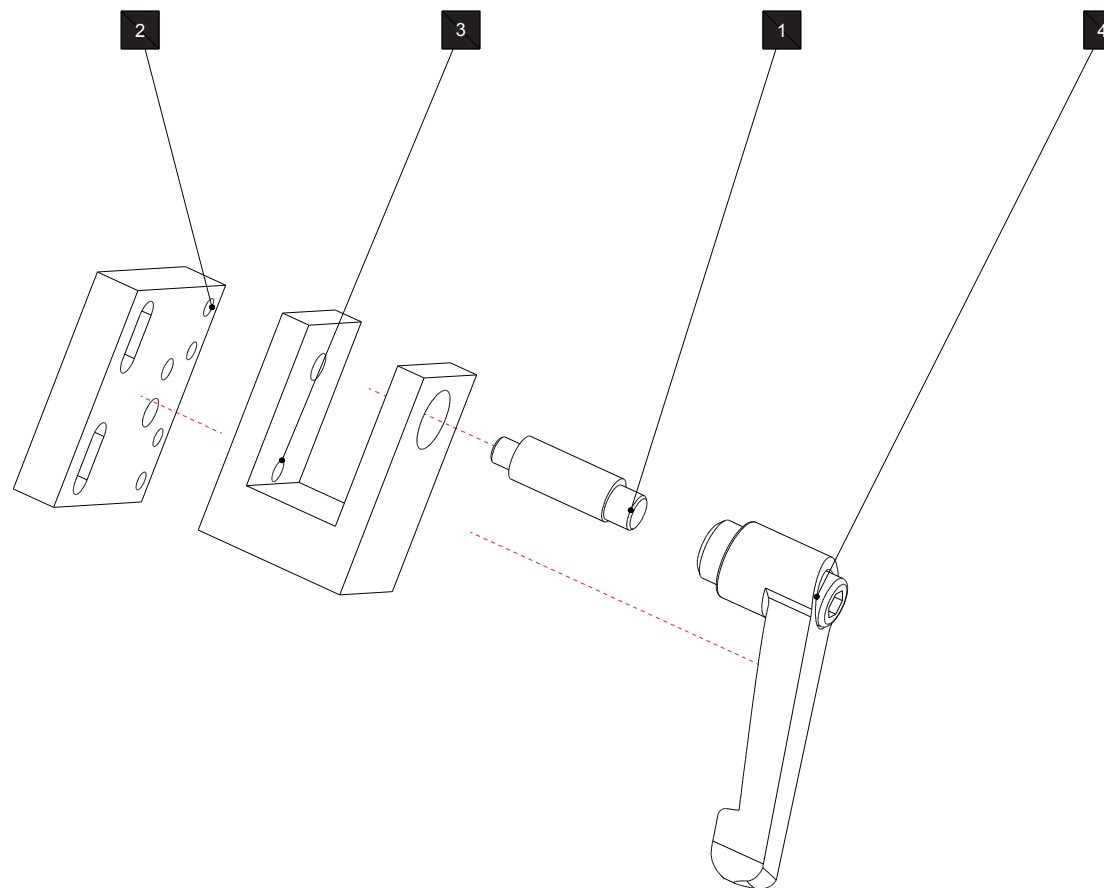
| | | | | | |
|--|------------|-----------------|----------------|--|--------------------|
|  | SST-2-0063 | SVC775C/SVC521C | 1.17.20 | Prowadnica papieru Untere Papierfuehrung/Prowadnica Bottom guide rail | 1.17.20 - 1 |
| | | Version: | | | |


| POS. | NAZWA | DESIGNATION | BEZEICHNUNG | PART NUMBER | PAG |
|------|---|---------------------------------------|----------------------------------|---------------------|-----|
| 1 | Wkręt z łbem stożkowym z gniazdem sześciokątnym | Hexagon socket countersunk head screw | Senkschrauben mit Innensechskant | ISO 10642 - M4 x 10 | |
| 2 | Klips | Clip | Klips | SPB3124 | |
| 3 | Blacha prowadnicy dolnej | Sheet metal - guide rail | Führungsblech | SST-4-0029 | |



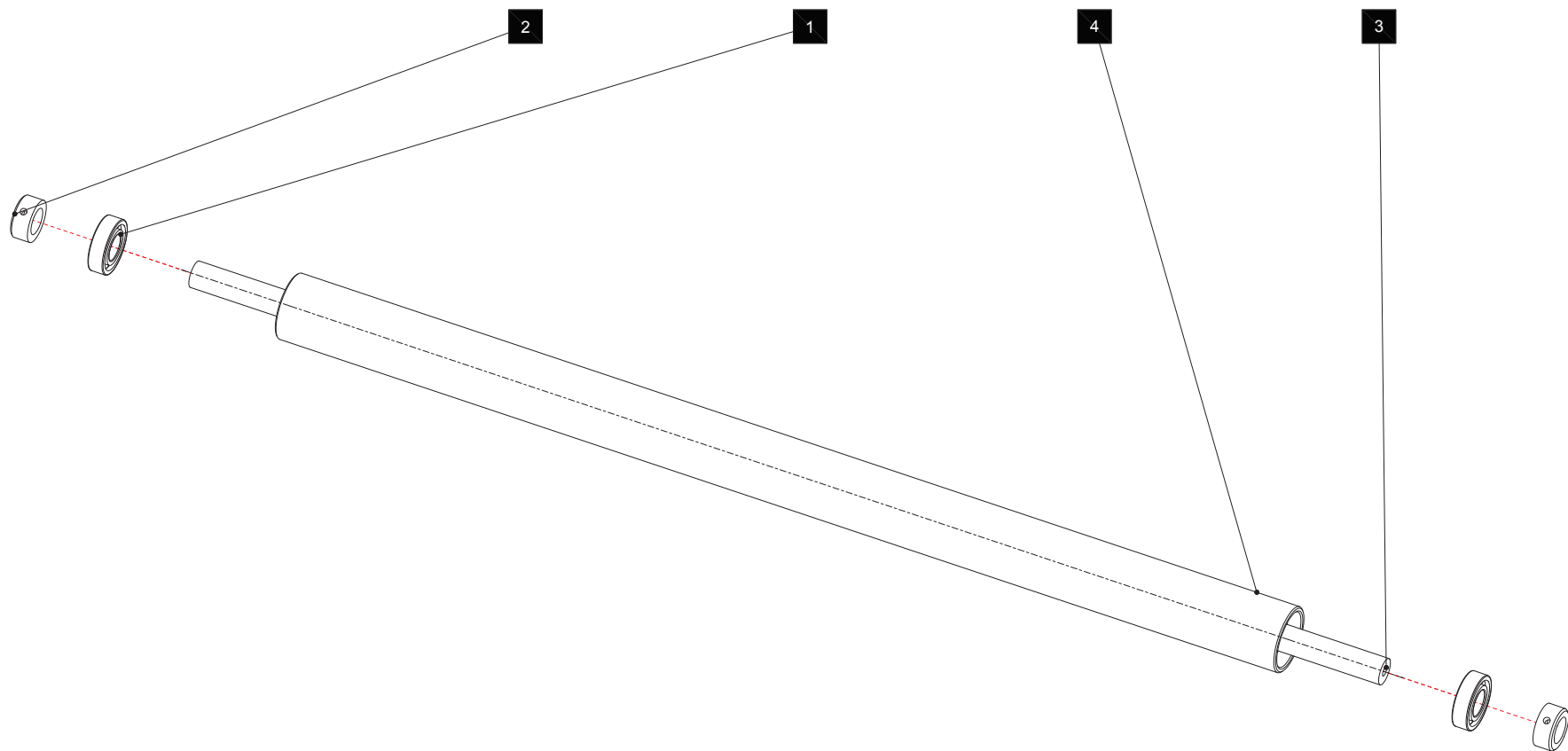
| | | | | |
|--|------------|-----------------|--|--------------------|
|  | SST-2-0064 | SVC775c/SVC521C | 1.17.21 Prowadnica środkowa dolna Untere Papierführung Mitte Middle bottom guide rail | 1.17.21 - 1 |
| | | Version: | | |


| POS. | NAZWA | DESIGNATION | BEZEICHNUNG | PART NUMBER | PAG |
|------|-------------------|--------------------|-------------------------|------------------------|-----|
| 1 | Mimośród | Eccentric | Exzenter | LST4027 | |
| 2 | Płytki mocująca | Fixing plate | Halteplatte | ZEL3005-1 | |
| 3 | Uchwyt | Handle | Halteklau | ZEL3009 | |
| 4 | Dźwignie nastawna | Adjustable handles | Verstellbare Klemmhebel | ganter_gn_300-63-m8-sw | |



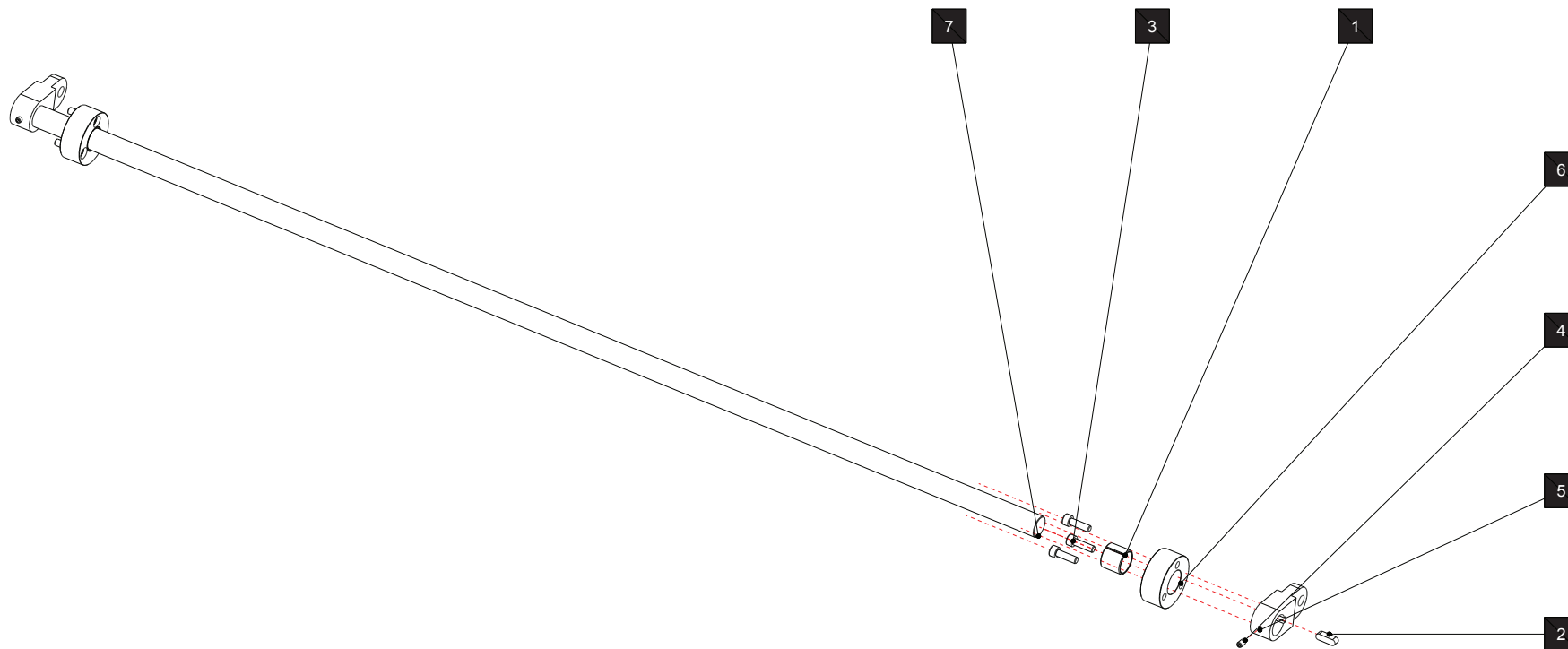
| | | | | | |
|--|------------|------------------|----------------|--|--------------------|
|  | SST-2-0066 | SVC775C/ SVC521C | 1.17.22 | Uchwyt czujnika - kpl. Halter Druckmarkensensor Sensor holder | 1.17.22 - 1 |
| | | Version: | | | |


| POS. | NAZWA | DESIGNATION | BEZEICHNUNG | PART NUMBER | PAG |
|------|--|-------------------------------------|--|---------------------------|-----|
| 1 | Łożyska kulkowe jednorzędowe osłonięte obustronnie SKF | Ball bearing shielded on both sides | Rillenkugellager mit beidseitigen Deckscheiben | DIN 625 SKF - SKF 6004-2Z | |
| 2 | Pierścień osadczy lekki | Shaft Collars with Set Screws | Stellringe | DIN 705 - B20 | |
| 3 | Walek | Shaft | Welle | SST-3-0313 | |
| 4 | Płaszcz rolki | Pipe | Rohr | SST-3-0316 | |



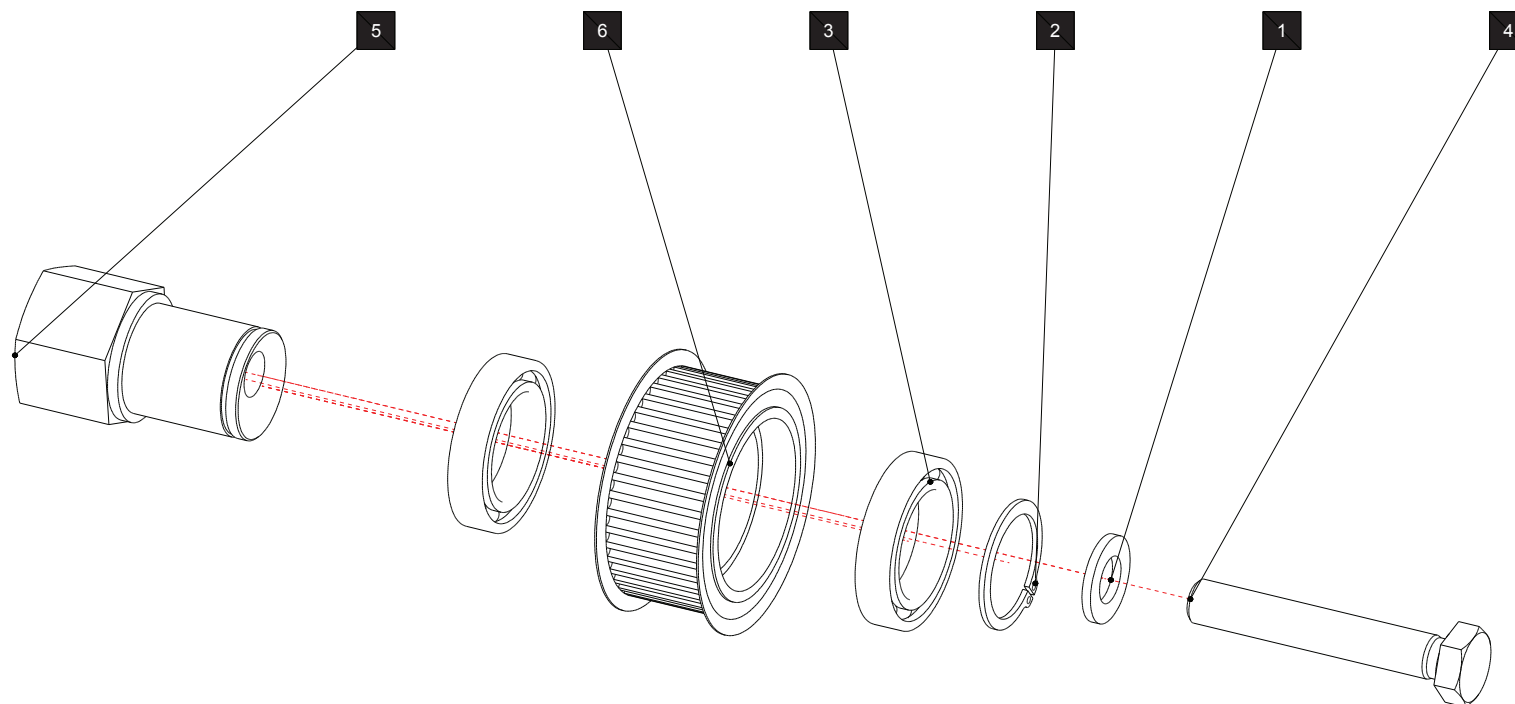
| | | | | | |
|--|------------|-----------------|----------------|--|--------------------|
|  | SST-2-0196 | SVC775C | 1.17.23 | Rolka fi50 Umlenkrolle Roll | 1.17.23 - 1 |
| | | Version: | | | |


| POS. | NAZWA | DESIGNATION | BEZEICHNUNG | PART NUMBER | PAG |
|------|------------------------|------------------|-------------------------------------|-------------------------|-----|
| 1 | Tuleja | Bush | Buchse | 624 020 20 | |
| 2 | Wpust | Feather Key | Passfedern | DIN 6885 - A 6 x 6 x 20 | |
| 3 | Śruba ze łbem walcowym | Socket Cap Screw | Zylinderschrauben | DIN 912 - M6 x 20 | |
| 4 | Wkręt dociskowy | Grub screw | Gewindestifte | DIN 913 - M5 x 8 | |
| 5 | Ramię boczne | Side arm | Schwenkplatte für Andrukrollenwelle | SPB3066-1 | |
| 6 | Tuleja boczna | Side bush | Schwenplatten- Flansch | SPB3776 | |
| 7 | Oś | Axle | Schwenkachse | SST-3-0319 | |



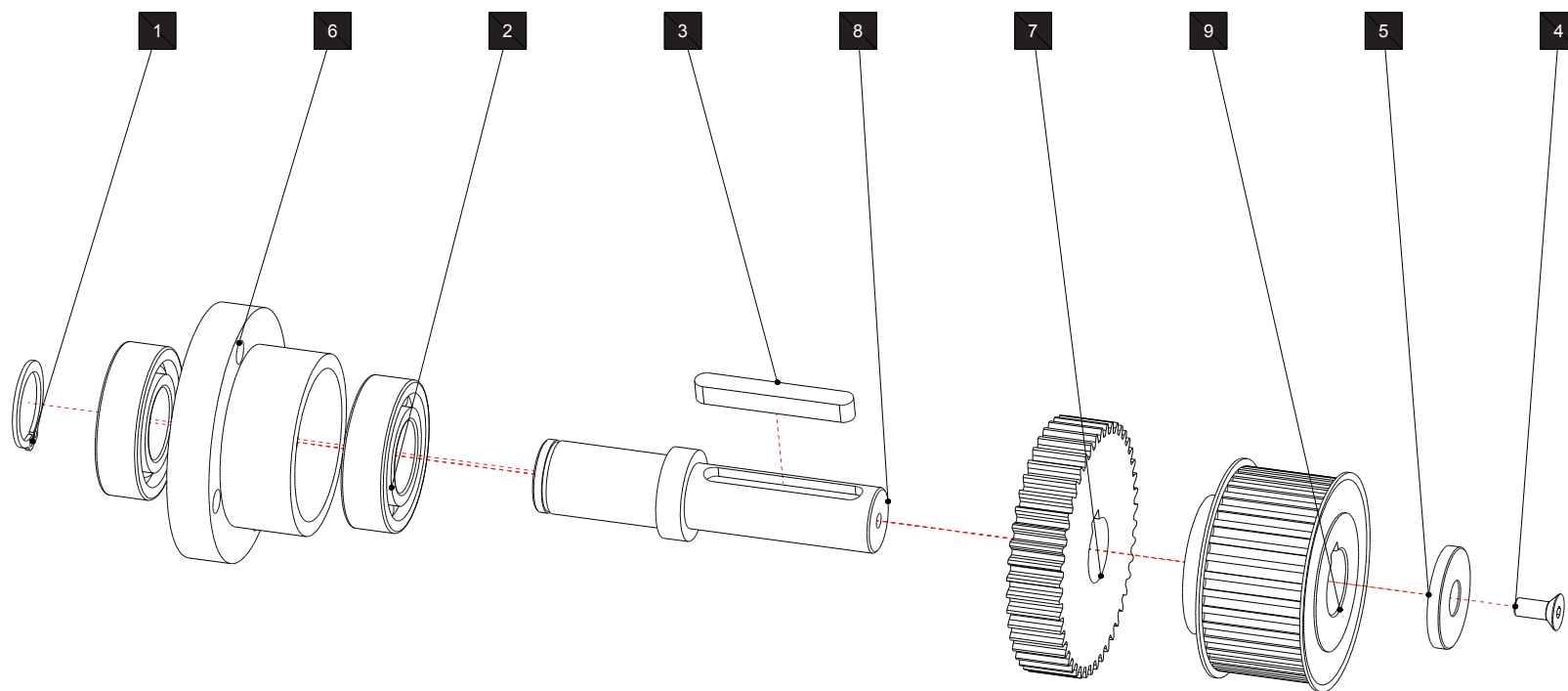
| | | | | | |
|--|------------|----------|----------------|---|--------------------|
|  | SST-2-0199 | SVC775C | 1.17.24 | Oś docisków II Obere Schwenkwelle Vorzug 2 Axle for nip rolle II | 1.17.24 - 1 |
| | | Version: | | | |


| POS. | NAZWA | DESIGNATION | BEZEICHNUNG | PART NUMBER | PAG |
|------|--|--|--|----------------------------|-----|
| 1 | Podkładka | Washer | Scheibe | DIN 125 - A 13 | |
| 2 | Pierścień osadczy sprężynujący | Retaining Ring | Sicherungsringe | DIN 471 - 30 x 1,5 | |
| 3 | Łożyska kulkowe jednorzędowe osłonięte obustronnie SKF | Ball bearing shielded on both sides | Rillenkugellager mit beidseitigen Deckscheiben | DIN 625 SKF - SKF 61906-RZ | |
| 4 | Śruba z łbem sześciokątnym z gwintem na całą długości | Hexagon Cap Screws Fully Threaded Specifications | Sechskantschrauben, Gewinde bis Kopf | DIN 933 - M12 x 75 | |
| 5 | Walek mimośrodowy | Eccentric axle | Exzenterwelle | SST-3-0378 | |
| 6 | Koło 5MHTD25 z=40 | Belt pulley 5M HTD25 z=40 | Rimenseibe 5MHTD25 z=40 | SST-6-0015 | |



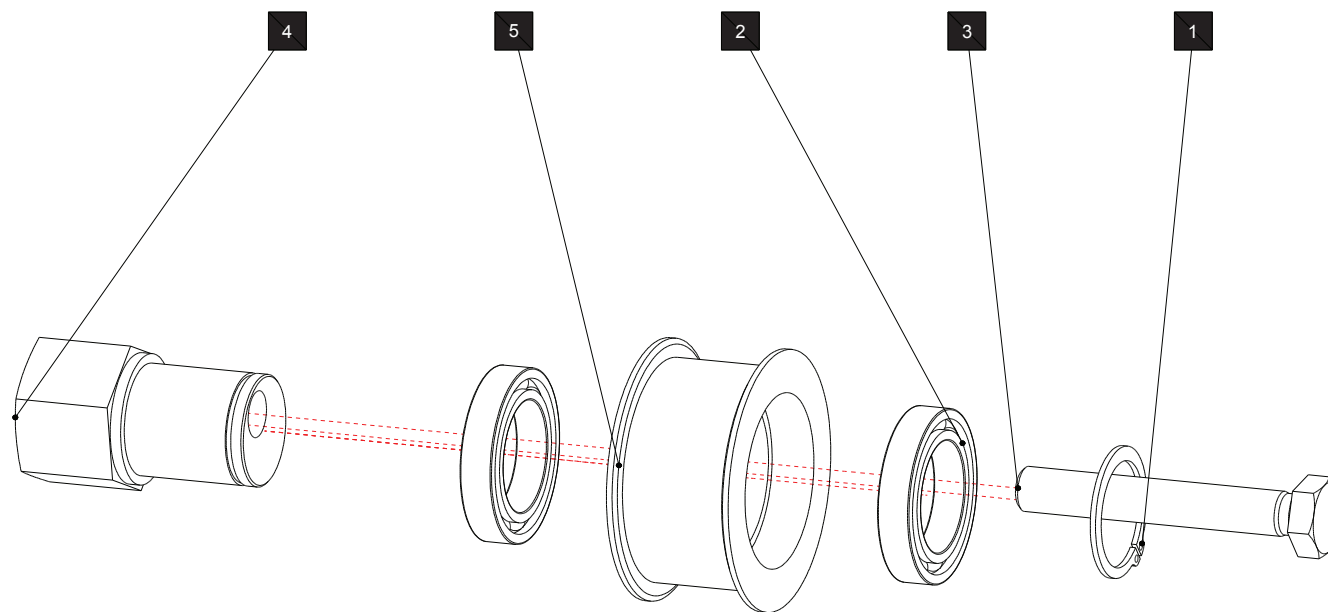
| | | | | |
|--|------------|-----------------|---|--------------------|
|  | SST-2-0231 | SVC775C | 1.17.25 Napinacz Spanner Tensioner | 1.17.25 - 1 |
| | | Version: | | |


| POS. | NAZWA | DESIGNATION | BEZEICHNUNG | PART NUMBER | PAG |
|------|--|---------------------------------------|--|---------------------------|-----|
| 1 | Pierścień osadczy sprężynujący | Retaining Ring | Sicherungsringe | DIN 471 - 20 x 1,2 | |
| 2 | Łożyska kulkowe jednorzędowe osłonięte obustronnie SKF | Ball bearing shielded on both sides | Rillenkugellager mit beidseitigen Deckscheiben | DIN 625 SKF - SKF 6004-2Z | |
| 3 | wpust | Feather Key | Passfedern | DIN 6885 - A 6 x 6 x 45 | |
| 4 | Wkręt z łbem stożkowym z gniazdem sześciokątnym | Hexagon socket countersunk head screw | Senkschrauben mit Innensechskant | DIN 7991 - M5x12 | |
| 5 | Podkładka | Washer | Scheibe | GN 184-28 | |
| 6 | Tuleja łożyskowa | Bearing bush | Kugellager Hülse | SPB3055 | |
| 7 | Koło zębate m=1.5, z=45,b=15 | Spur gear m=1.5, z=45, b=15 | Zahnrad m=1.5, z=45,b=15 | SPB6018 | |
| 8 | Walek | Shaft | Welle | SST-3-0379 | |
| 9 | Koło 5MHTD25 z=36 | Belt pulley 5MHTD25 z=36 | Riemenscheib 5MHTD25 z=36 | SST-6-0016 | |



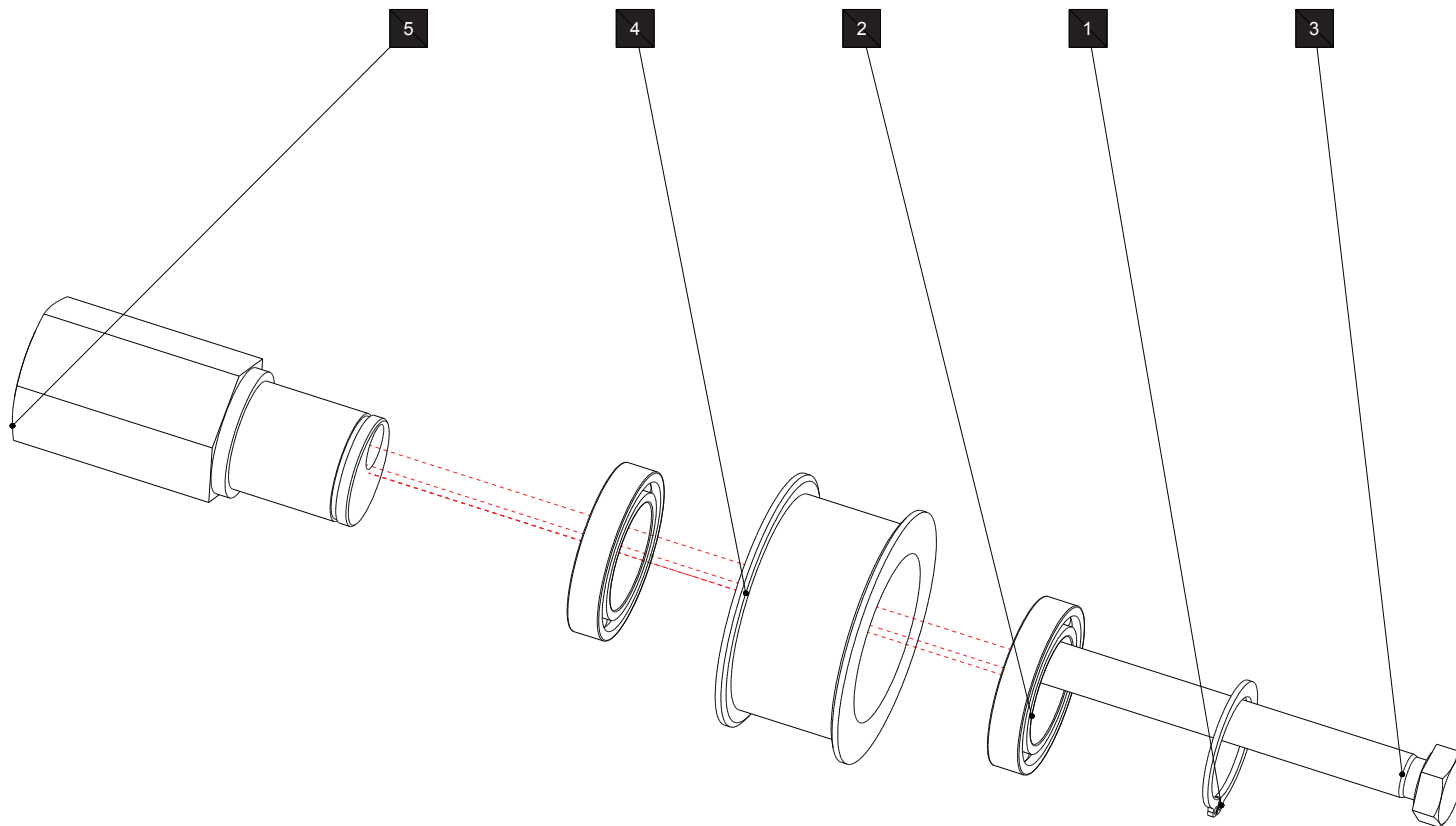
| | | | | |
|--|------------|----------|--|--------------------|
|  | SST-2-0232 | SVC775C | 1.17.26 Zespół napędu c. wzdł. Dolny Längsschnittantrieb Hauptwelle unten Drive unit - longitudinal cutiing | 1.17.26 - 1 |
| | | Version: | | |


| POS. | NAZWA | DESIGNATION | BEZEICHNUNG | PART NUMBER | PAG |
|------|--|--|--|----------------------------|-----|
| 1 | Pierścień osadczy sprężynujący | Retaining Ring | Sicherungsringe | DIN 471 - 30 x 1,5 | |
| 2 | Łożyska kulkowe jednorzędowe osłonięte obustronnie SKF | Ball bearing shielded on both sides | Rillenkugellager mit beidseitigen Deckscheiben | DIN 625 SKF - SKF 61906-RZ | |
| 3 | Śruba z łbem sześciokątnym z gwintem na całą długość | Hexagon Cap Screws Fully Threaded Specifications | Sechskantschrauben, Gewinde bis Kopf | DIN 933 - M12 x 80 | |
| 4 | Walek mimośrodowy | Eccentric axle | Exzenterwelle | SST-3-0378 | |
| 5 | Rolka napinacza | Roll of tensioner | Spannrolle | SST-3-0380 | |



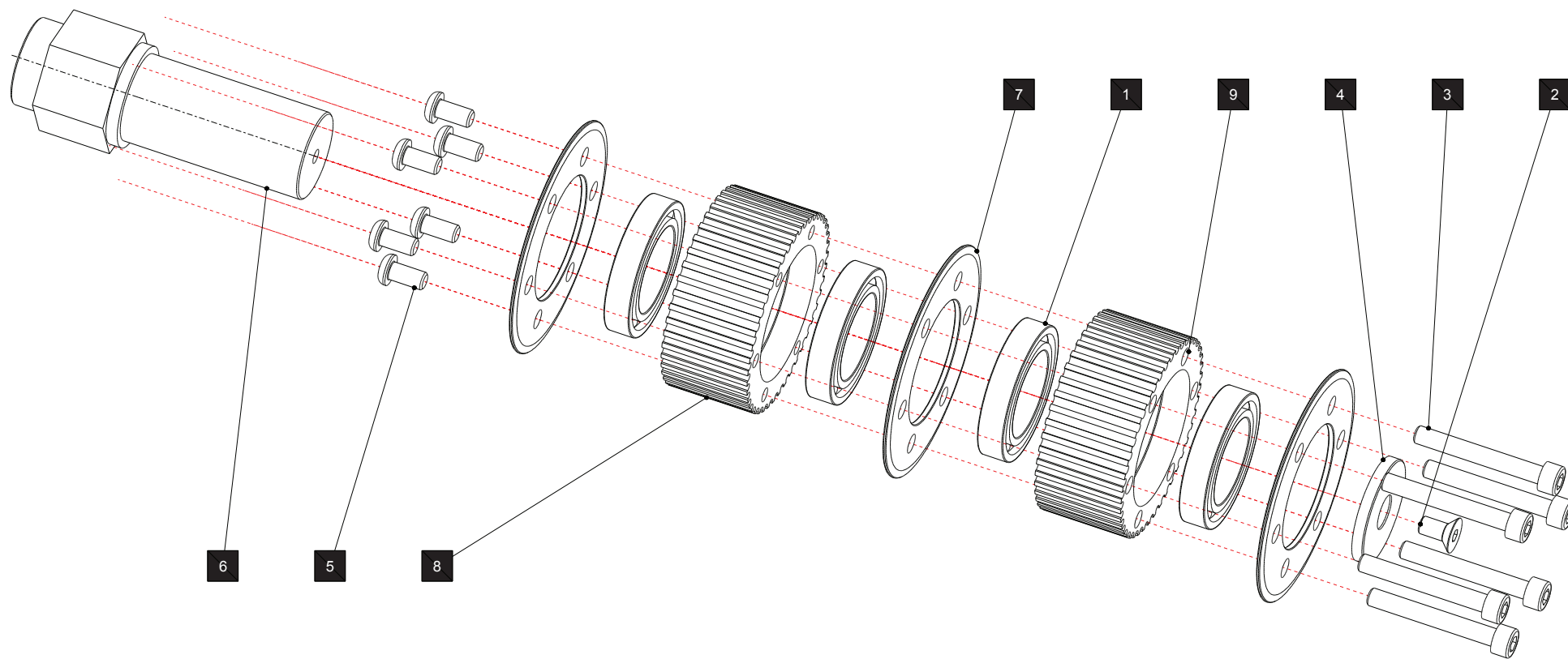
| | | | | |
|--|------------|-----------------|---|--------------------|
|  | SST-2-0233 | SVC775C | 1.17.27 Napinacz Spanner Tensioner | 1.17.27 - 1 |
| | | Version: | | |


| POS. | NAZWA | DESIGNATION | BEZEICHNUNG | PART NUMBER | PAG |
|------|--|--|--|----------------------------|-----|
| 1 | Pierścień osadczy sprężynujący | Retaining Ring | Sicherungsringe | DIN 471 - 30 x 1,5 | |
| 2 | Łożyska kulkowe jednorzędowe osłonięte obustronnie SKF | Ball bearing shielded on both sides | Rillenkugellager mit beidseitigen Deckscheiben | DIN 625 SKF - SKF 61906-RZ | |
| 3 | Śruba z łbem sześciokątnym z gwintem na całą długość | Hexagon Cap Screws Fully Threaded Specifications | Sechskantschrauben, Gewinde bis Kopf | DIN 933 - M12 x 110 | |
| 4 | Rolka napinacza | Roll of tensioner | Spannrolle | SST-3-0380 | |
| 5 | Walek mimośrodowy | Eccentric axle | Exzenterwelle | SST-3-0383 | |



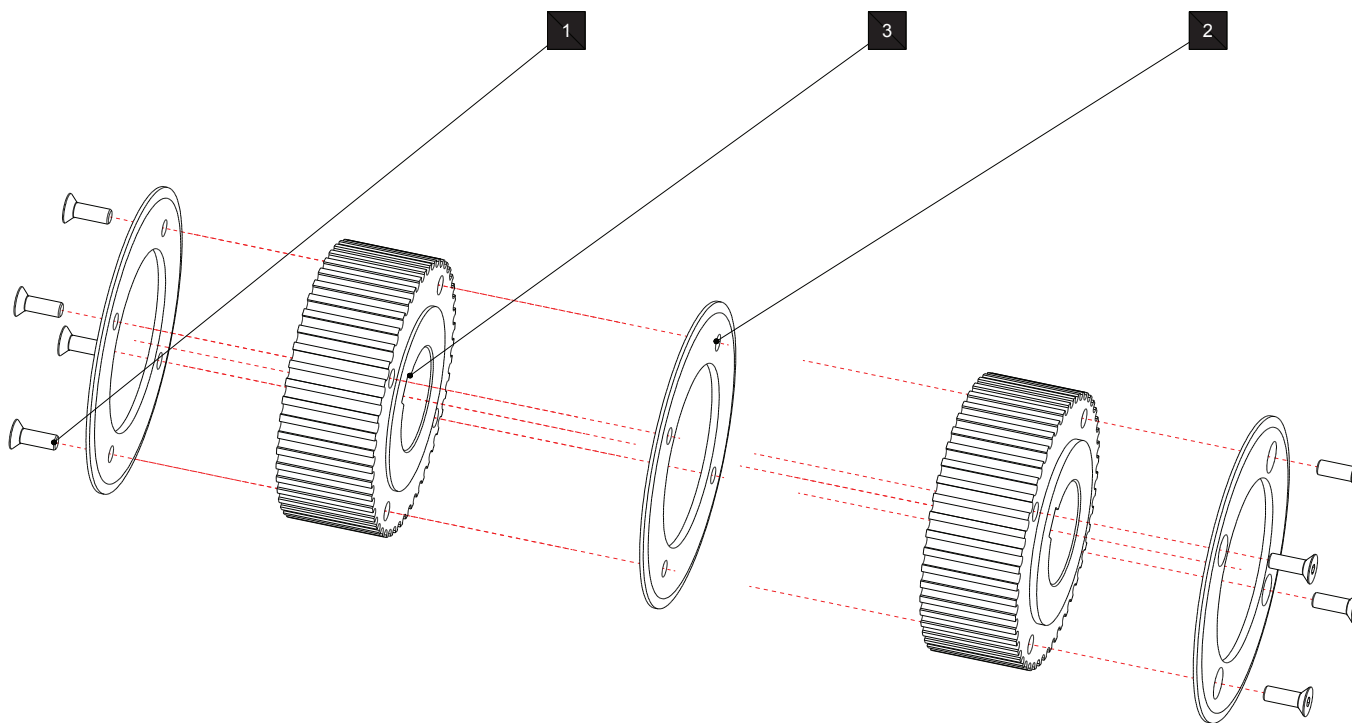
| | | | | |
|--|------------|----------|---|--------------------|
|  | SST-2-0234 | SVC775C | 1.17.28 Napinacz Spanner Tensioner | 1.17.28 - 1 |
| | | Version: | | |


| POS. | NAZWA | DESIGNATION | BEZEICHNUNG | PART NUMBER | PAG |
|------|--|---------------------------------------|--|----------------------------|-----|
| 1 | Łożyska kulkowe jednorzędowe osłonięte obustronnie SKF | Ball bearing shielded on both sides | Rillenkugellager mit beidseitigen Deckscheiben | DIN 625 SKF - SKF 61906-RZ | |
| 2 | Wkręt z łbem stożkowym z gniazdem sześciokątnym | Hexagon socket countersunk head screw | Senkschrauben mit Innensechskant | DIN 7991 - M6x12 | |
| 3 | Śruba ze łbem walcowym | Socket Cap Screw | Zylinderschrauben | DIN 912 - M6 x 45 | |
| 4 | Podkładka | Washer | Scheibe | GN 184-36 | |
| 5 | Wkręt z łbem półkolistym walcowym | Hexagon Socket Head Cap Screw | Zyl.Schraube m.Innen-6-kant | ISO 7380 - M6 x 12 | |
| 6 | Oś | Axle | Achse | SST-3-0385 | |
| 7 | Tarcza | Flange | Flansch | SST-3-0386 | |
| 8 | Koło 5MHTD25 z=44 | Belt pulley 5MHTD25 z=44 | Riemenscheibe 5MHTD25 z=44 | SST-6-0019 | |
| 9 | Koło 5MHTD25 z=44 | Belt pulley | Riemenscheibe 5MHTD25 z=44 | SST-6-0020 | |



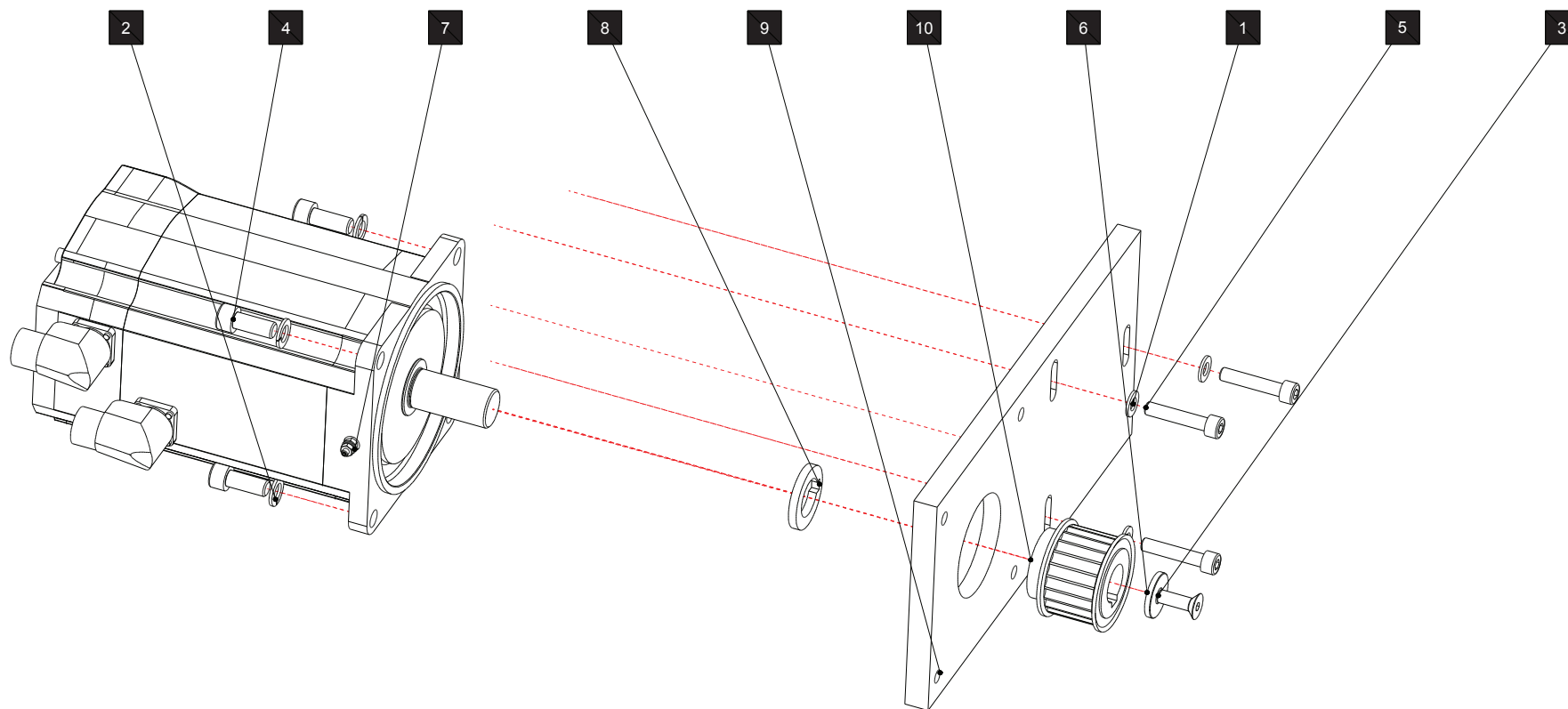
| | | | | |
|--|------------|----------|---|--------------------|
|  | SST-2-0236 | SVC775C | 1.17.29 Zespół kół Zahnriemenraeder Modul Pulleys unit | 1.17.29 - 1 |
| | | Version: | | |


| POS. | NAZWA | DESIGNATION | BEZEICHNUNG | PART NUMBER | PAG |
|------|---|---------------------------------------|----------------------------------|------------------|-----|
| 1 | Wkręt z łbem stożkowym z gniazdem sześciokątnym | Hexagon socket countersunk head screw | Senkschrauben mit Innensechskant | DIN 7991 - M4x12 | |
| 2 | Tarcza | Flange | Flansch | SST-3-0394 | |
| 3 | Koło 5MHTD25 z=48 | Belt pulley | Riemenscheibe | SST-6-0014 | |



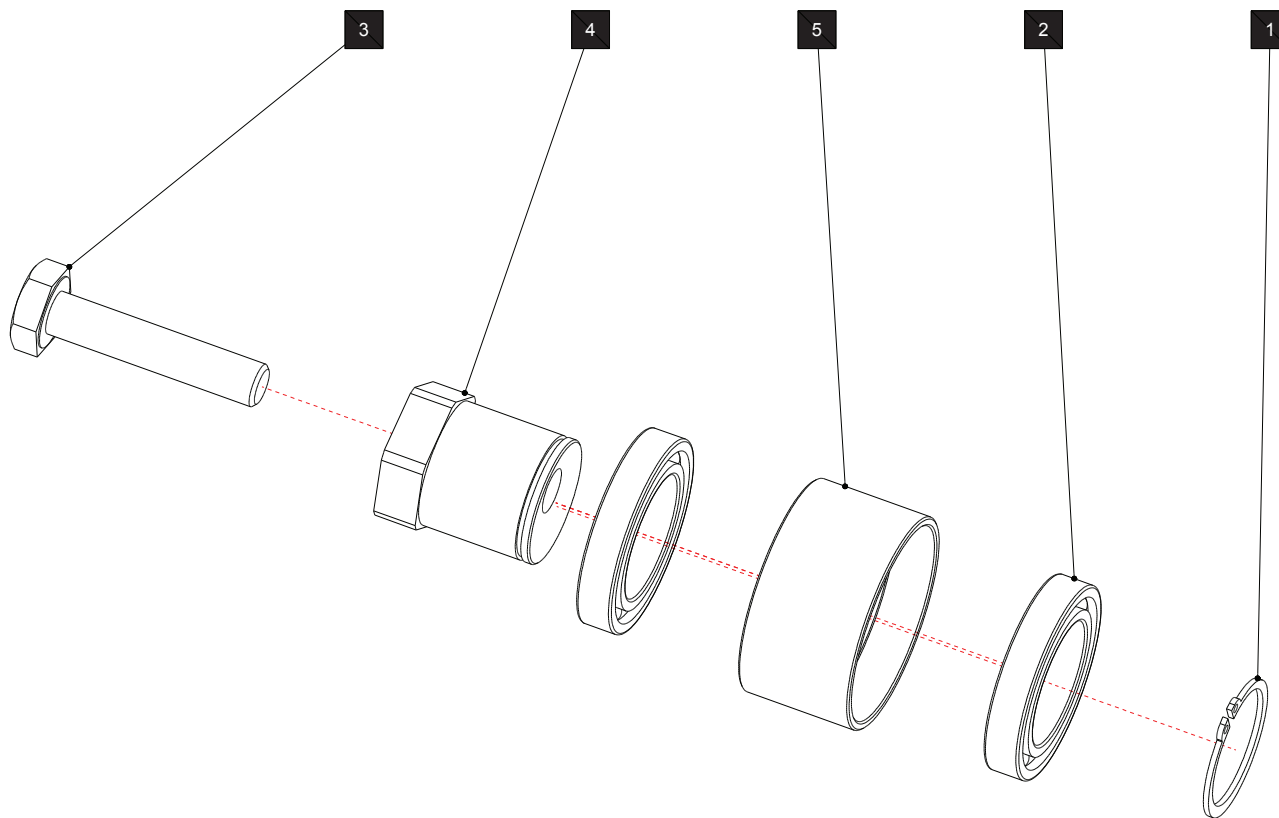
| | | | | |
|--|------------|-----------------|--|--------------------|
|  | SST-2-0239 | SVC775C | 1.17.30 Zespół koła Zahnriemenraeder Modul Pulleys unit | 1.17.30 - 1 |
| | | Version: | | |


| POS. | NAZWA | DESIGNATION | BEZEICHNUNG | PART NUMBER | PAG |
|------|---|---------------------------------------|----------------------------------|---------------------------------------|-----|
| 1 | Podkładka | Washer | Scheibe | DIN 125-2 - B 8,4 | |
| 2 | Podkładka sprężysta wypukła | Split Spring Washers, Curved | Federringe gewölbt | DIN 128 - A10 | |
| 3 | Wkręt z łbem stożkowym z gniazdem sześciokątnym | Hexagon socket countersunk head screw | Senkschrauben mit Innensechskant | DIN 7991 - M8x25 | |
| 4 | Wkręt z łbem półkolistym walcowym | Hexagon Socket Head Cap Screw | Zyl.Schraube m.Innen-6-kant | DIN 912 - M10 x 25 | |
| 5 | Wkręt z łbem półkolistym walcowym | Hexagon Socket Head Cap Screw | Zyl.Schraube m.Innen-6-kant | DIN 912 - M8 x 40 | |
| 6 | Podkładka | Washer | Scheibe | GN 184-28 | |
| 7 | Silnik SH 140 30200 | Servomotors SH-140 30200 | Servomotor SH-140 30200 | SH140_XX120_X_0__X0_00_00_X0-20061030 | |
| 8 | Podkładka dystansowa | Distance washer | Distazscheibe f. V1 Motorwelle | SPB3493 | |
| 9 | Płyta silnika II | Motor plate II | Motorplatte II | SST3302 | |
| 10 | Koło | Belt pulley | ZRS für Motor (QS 400) | SST6037 | |



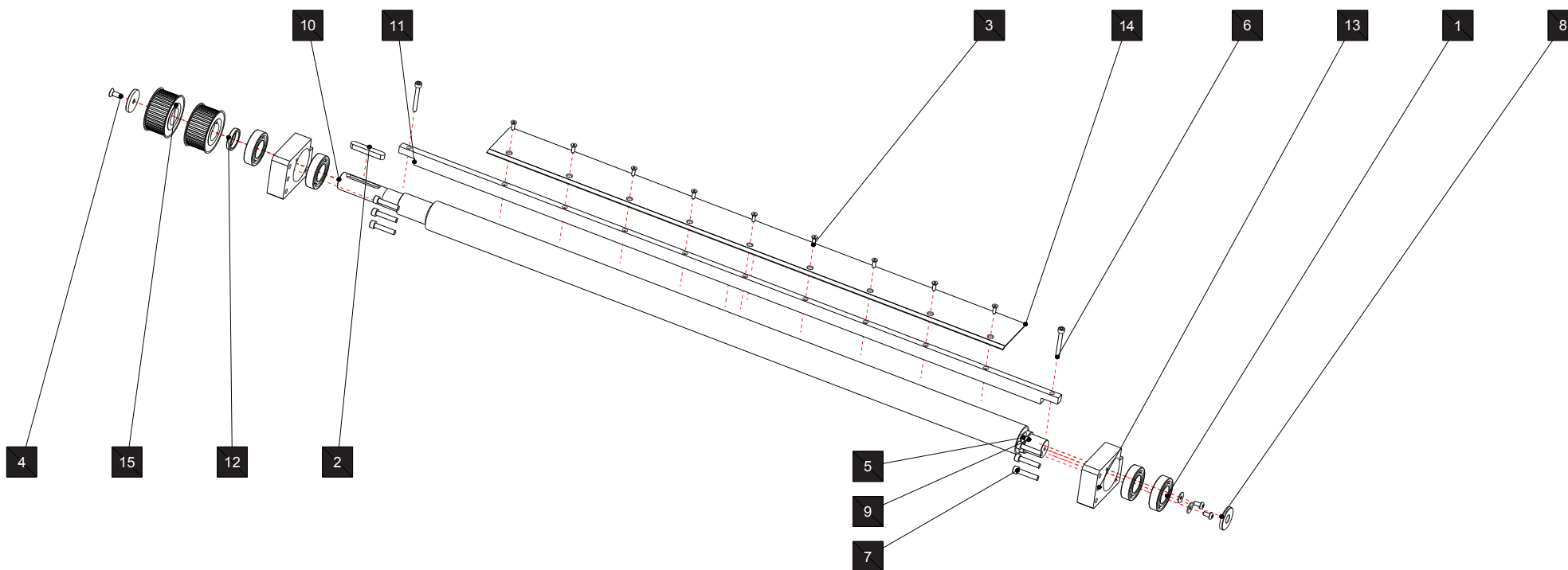
| | | | | |
|--|------------|----------|---|--------------------|
|  | SST-2-0241 | SVC775C | 1.17.31 Zespół silnika Vorzugsmotor Einheit komplett / Zespół silnika Infeed motor set | 1.17.31 - 1 |
| | | Version: | | |


| POS. | NAZWA | DESIGNATION | BEZEICHNUNG | PART NUMBER | PAG |
|------|--|-------------------------------------|--|--------------------------------|-----|
| 1 | Pierścień osadczy sprężynujący | Retaining Ring | Sicherungsringe | DIN 471 - 35x1,5 | |
| 2 | Łożyska kulkowe jednorzędowe osłonięte obustronnie SKF | Ball bearing shielded on both sides | Rillenkugellager mit beidseitigen Deckscheiben | DIN 625 SKF - SKF 61907-2RZ | |
| 3 | Śruby ze łbem szeciokątnym do połączeń sprężanych | Bolts | Schrauben | DIN 6914 - M12 x 60 | |
| 4 | Walek napinacza | Eccentric shaft | Exzenter welle | SST-3-0398 | |
| 5 | Płaszcz napinacza | Roll of tensioner | Spannrolle | SST-3-0399 | |



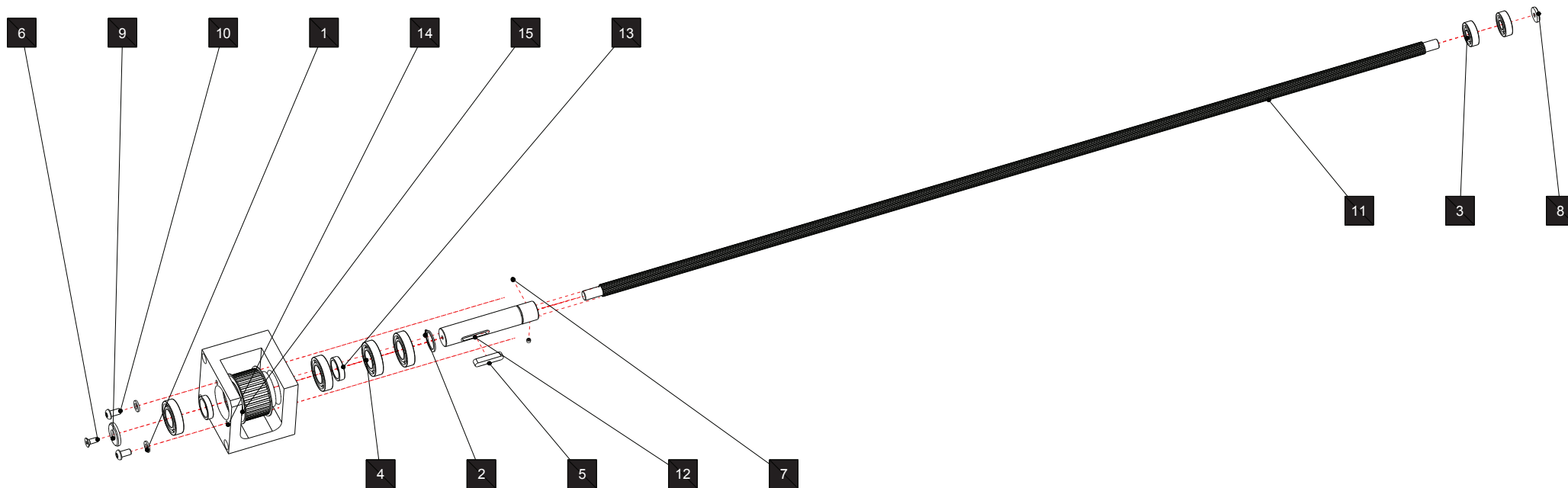
| | | | | | |
|--|------------|-----------------|----------------|--|--------------------|
|  | SST-2-0242 | SVC775C | 1.17.32 | Napinacz Spannung Tensioner | 1.17.32 - 1 |
| | | Version: | | | |


| POS. | NAZWA | DESIGNATION | BEZEICHNUNG | PART NUMBER | PAG |
|------|--|---------------------------------------|--|----------------------------|-----|
| 1 | Łożyska kulkowe jednorzędowe osłonięte obustronnie SKF | Ball bearing shielded on both sides | Rillenkugellager mit beidseitigen Deckscheiben | DIN 625 SKF - SKF 6005-2RZ | |
| 2 | Wpust | Feather Key | Passfedern | DIN 6885 - A 8 x 7 x 50 | |
| 3 | Wkręt z łbem stożkowym z gniazdem sześciokątnym | Hexagon socket countersunk head screw | Senkschrauben mit Innensechskant | DIN 7991 - M4 x 12 | |
| 4 | Wkręt z łbem stożkowym z gniazdem sześciokątnym | Hexagon socket countersunk head screw | Senkschrauben mit Innensechskant | DIN 7991 - M6x16 | |
| 5 | Podkładka szeroka 3D | Plain washers 3D | Scheiben 3 x Gewinde - Nenndurchmesser | DIN 9021 - 5,3 | |
| 6 | Śruba ze łbem walcowym | Socket Cap Screw | Zylinderschrauben | DIN 912 - M5 x 40 | |
| 7 | Śruba ze łbem walcowym | Socket Cap Screw | Zylinderschrauben | DIN 912 - M6 x 30 | |
| 8 | Podkładka | Washer for countersunk head screws | Vorlegescheibe | GN 184-32 | |
| 9 | Wkręt z łbem półkolistym walcowym | Hexagon Socket Head Cap Screw | Zyl.Schraube m.Innen-6-kant | ISO 7380 - M5 x 10 | |
| 10 | Oś ciągnąca | Infeed shaft | Vorzugschwelle | SST-3-0317 | |
| 11 | Trawersa blachy wejściowej | Crossbar of input sheet | Einlaufblech traversa Vorzug 2 | SST-3-0318 | |
| 12 | Tulejka | Busch | Buchse | SST-3-0402 | |
| 13 | Wspornik | Bracket | Halter | SST-3-0687 | |
| 14 | Blacha osi ciągnącej 2 | Sheet of infeed shaft 2 | Einlaufblech | SST-4-0097 | |
| 15 | Koło 5MHTD z=36 | Belt pulley 5MHTD z=36 | Zahnriemenscheiben 5MHTD z=36 | SST-6-0017 | |

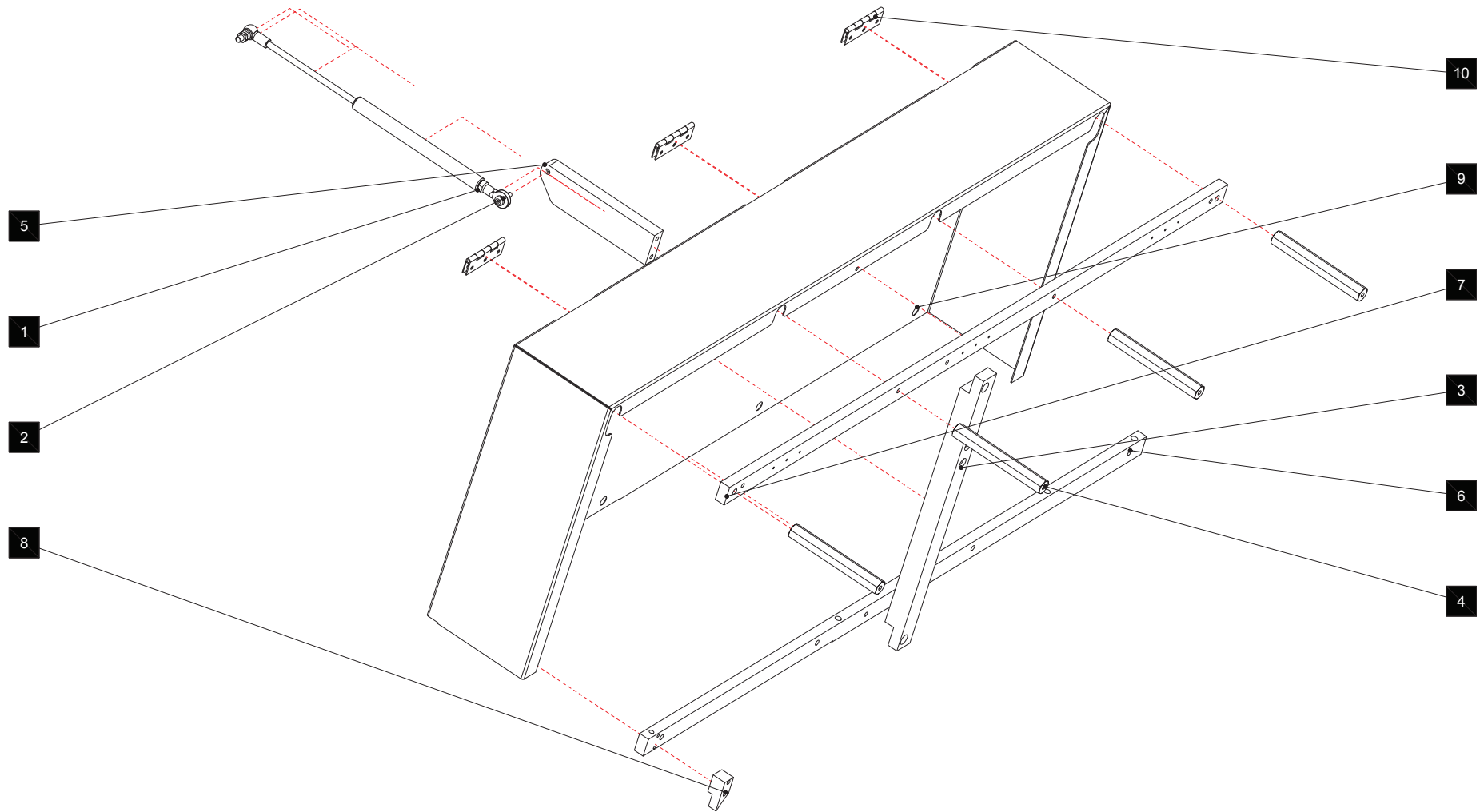


| | | | | |
|--|------------|--------------|--|--------------------|
|  | SST-2-0351 | SVC775C L->R | 1.17.33 Zespół osi ciągnącej II Vorzugswelle II Infeed shaft set II | 1.17.33 - 1 |
| | | Version: | | |

| POS. | NAZWA | DESIGNATION | BEZEICHNUNG | PART NUMBER | PAG |
|------|--|---------------------------------------|--|-----------------------------|-----|
| 1 | Podkładka | Washer | Scheibe | DIN 125 - A 6,4 | |
| 2 | Pierścień osadczy sprężynujący | Retaining Ring | Sicherungsringe | DIN 471 - 20x1,2 | |
| 3 | Łożyska kulkowe jednorzędowe osłonięte obustronnie SKF | Ball bearing shielded on both sides | Rillenkugellager mit beidseitigen Deckscheiben | DIN 625 SKF - SKF 6000-2Z | |
| 4 | Łożyska kulkowe jednorzędowe osłonięte obustronnie SKF | Ball bearing shielded on both sides | Rillenkugellager mit beidseitigen Deckscheiben | DIN 625 SKF - SKF 61904-2RZ | |
| 5 | Wpust | Feather Key | Passfedern | DIN 6885 - A 6 x 6 x 32 | |
| 6 | Wkręt z łbem stożkowym z gniazdem sześciokątnym | Hexagon socket countersunk head screw | Senkschrauben mit Innensechskant | DIN 7991 - M5x12 | |
| 7 | Wkręt dociskowy | Grub screw | Gewindestifte | DIN 914 - M4 x 5 | |
| 8 | Podkładka | Washer | Scheibe | GN 184-16 | |
| 9 | Podkładka | Washer | Scheibe | GN 184-25 | |
| 10 | Wkręt z łbem półkolistym walcowym | Hexagon Socket Head Cap Screw | Zyl.Schraube m.Innen-6-kant | ISO 7380 - M6 x 12 | |
| 11 | Wałek wielowypustowy | Splined Shaft | Vielkeilwelle PB | SST-3-0320 | |
| 12 | Wałek napędowy dla wielowypustu | Drive shaft for splined shaft | Verlagerung für Antrieb f. Vielkeilwelle | SST-3-0381 | |
| 13 | Tulejka | Bush | Buchse | SST-3-0413 | |
| 14 | Oprawa | Bearings block | Lagerklotz | SST-3-0688 | |
| 15 | Koło 5MHTD25 z=32 | Belt pulley | Riemenscheibe 5M HTD25 z=32 | SST-6-0018 | |




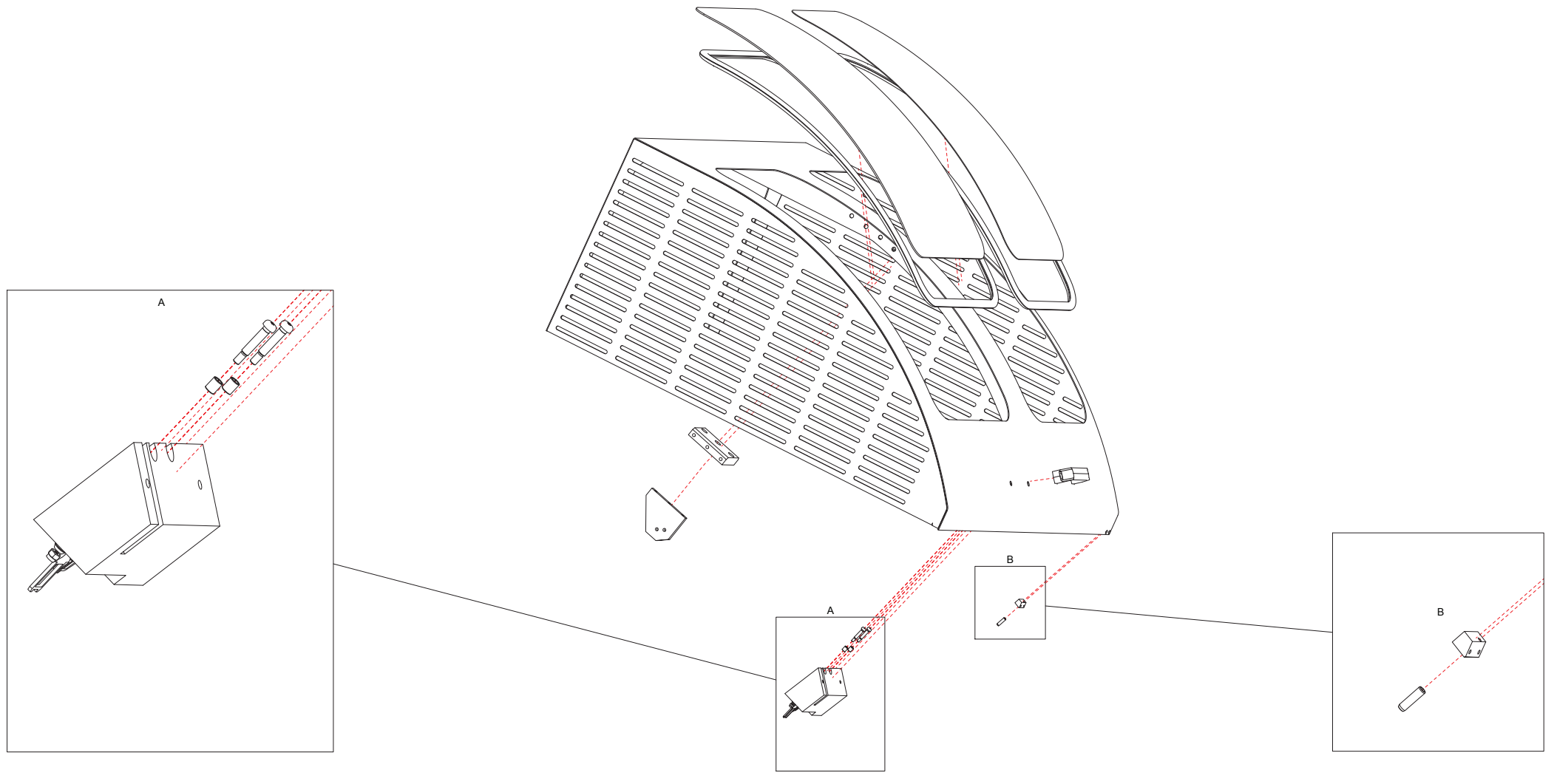
| | | | | |
|--|------------|--------------|---|--------------------|
|  | SST-2-0352 | SVC775C L->R | 1.17.34 Zesp. napędu pin traktorów Antrieb für Pintraktor Pintractor drive | 1.17.34 - 1 |
| | | Version: | | |



| | | | | | |
|--|------------|---------------|------|----------------------|----------|
|  | SST-2-0353 | SVC775C L-->R | 1.18 | Oslona | 1.18 - 1 |
| | | Version: | | Verkleidung Cover | |


| POS. | NAZWA | DESIGNATION | BEZEICHNUNG | PART NUMBER | PAG |
|------|-------------------------------------|--------------------------------|---|---------------------|-----|
| 1 | Sprężyna gazowa GS-19-150-C8E8 700N | Gas spring GS-19-150-C8E8 700N | Gasfeder GS-19-150-C8E8 700N | GS-19-150-C8E8 700N | |
| 2 | Śruba pasowana | Socket Head Shoulder Bolt | Paß-Schulterschrauben | ISO 7379 - 8 x 12 | |
| 3 | Wspornik sprężyny gaz. | Crossbar of gas spring holder | Querstrebe für Gasfederhalter | SST-3-0376 | |
| 4 | Dystans | Distance bar | Distanz | SST-3-0390 | |
| 5 | Wpornik sprężyny gazowej | Halter of gas spring | Halter für Gasfeder | SST-3-0474 | |
| 6 | Kształtownik osłony napędu | Bottom crossbar | Querstrebe unten | SST-3-0696 | |
| 7 | Kształtownik osłony napędu | Upper crossbar | Querstrebe oben | SST-3-0697 | |
| 8 | Zderzak | Fender | Anschlagsklotz | SST-3-0698 | |
| 9 | Oslona | Cover - sheet metal | Abdeckblech | SST-4-0232 | |
| 10 | Zawias | Hinge of cover | Scharniere für Haube / Kaufteile, die auf das Lochmuster der Traverse SST 7048 passen | SST-5-0011 | |

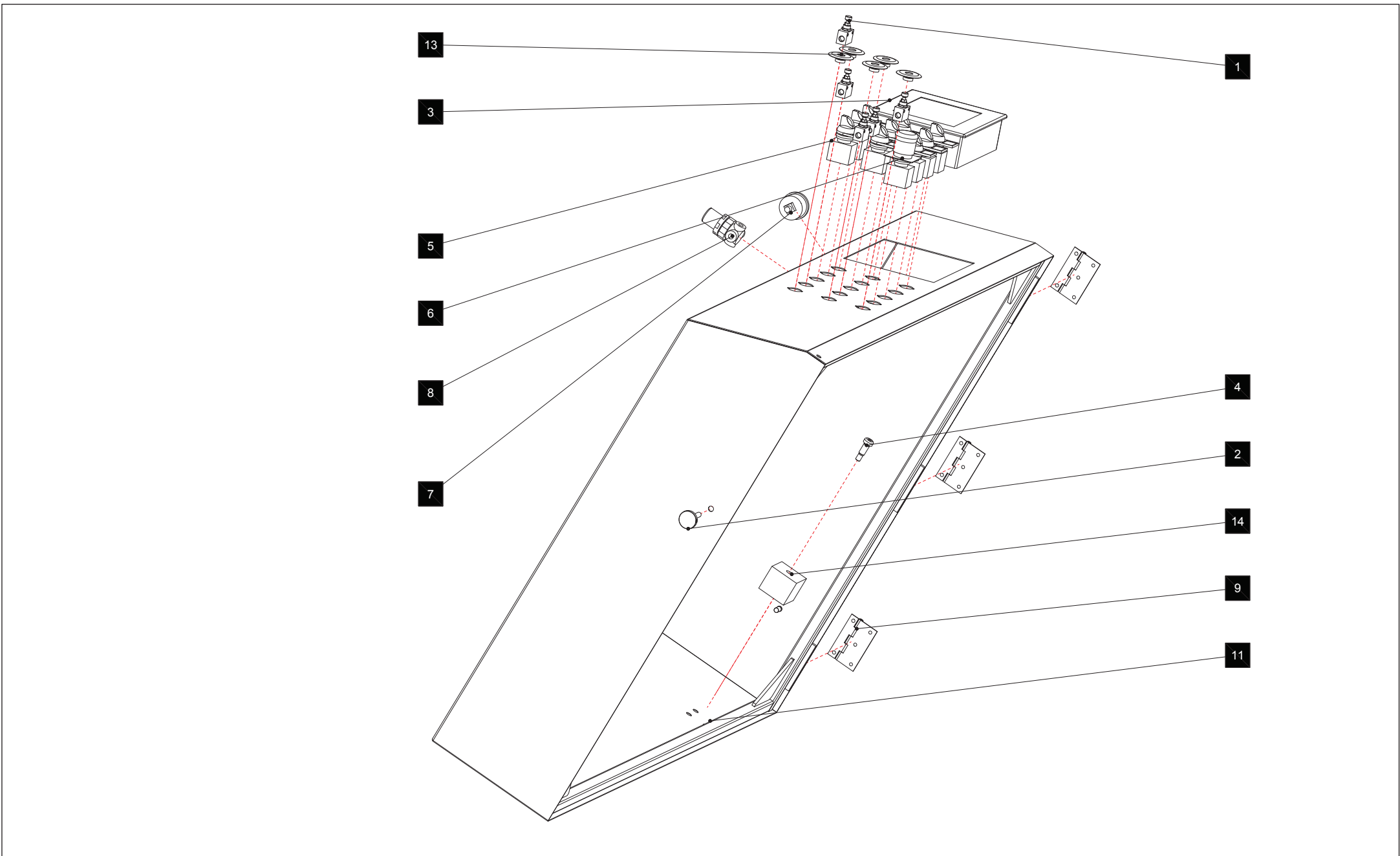
| | | | | | |
|--|------------|---------------|------|----------------------|----------|
|  | SST-2-0353 | SVC775C L-->R | 1.18 | Oslona | 1.18 - 2 |
| | | Version: | | Verkleidung Cover | |



| | | | | | |
|--|------------|-----------------|------|--|----------|
|  | SST-2-0354 | SVC775C L-->R | 1.19 | Oslona | 1.19 - 1 |
| | | Version: | | Deckelklappe komplett Upper cover - set | |


| POS. | NAZWA | DESIGNATION | BEZEICHNUNG | PART NUMBER | PAGE |
|------|--|---|--|-----------------------|------|
| 1 | Tulejka 6x8x10 | Busch 6x8x10 | Buchse 6x8x10 | 624 006 10 | |
| 2 | Aktywator regulowany AZ | Adjustable actuator AZ | Beweglicher Betätiger AZ | Actuator AZ | |
| 3 | Wkręt dociskowy | Grub screw | Gewindestifte | DIN 916 - M4 x 10 | |
| 4 | Śruba pasowana | Socket Head Shoulder Bolt | Paß-Schulterschrauben | ISO 7379 - 6 x 25 | |
| 5 | Nakrętki sześciokątne smozabezpieczające z wkładką poliamidową | Self-locking hexagon nuts with nylon insert | Sechskant Sicherungsmutter mit Munsoffring | ISO 7040 - M5 | |
| 6 | Kołek walcowy z gwintem wewnętrznym | Parallel pin with internal thread | Zylinderstift mit Innengewinde | ISO 8735 - 6 x 22 - A | |
| 7 | Uchwyt | Handle | Griff | M.443_140-8-CH | |
| 8 | Aktywator | Actuator | Betätiger | S-WQ-LN | |
| 9 | Oslona górna | Upper cover | Deckelklappe | SST-2-0355 | |
| 10 | Kostka | Block | Klotz | SST-3-0375 | |
| 11 | Płytki | Plate | Platte | SST-3-0411 | |
| 12 | Kostka | Block | Klotz | SST-3-0412 | |
| 13 | Kostka | Block | Klotz | SST-3-0704 | |
| 14 | Okno osłony lewe | Cover window left | Haubenfenster left | SST-4-0133 | |
| 15 | Okno osłony prawe | Cover window right | Haubenfenster rechts | SST-4-0134 | |
| 16 | Uszczelka 1 | Rubber Glazing 1 | Gummiklemmprofile 1 | SST-5-0031 | |
| 17 | Uszczelka 2 | Rubber Glazing 2 | Gummiklemmprofile 2 | SST-5-0032 | |

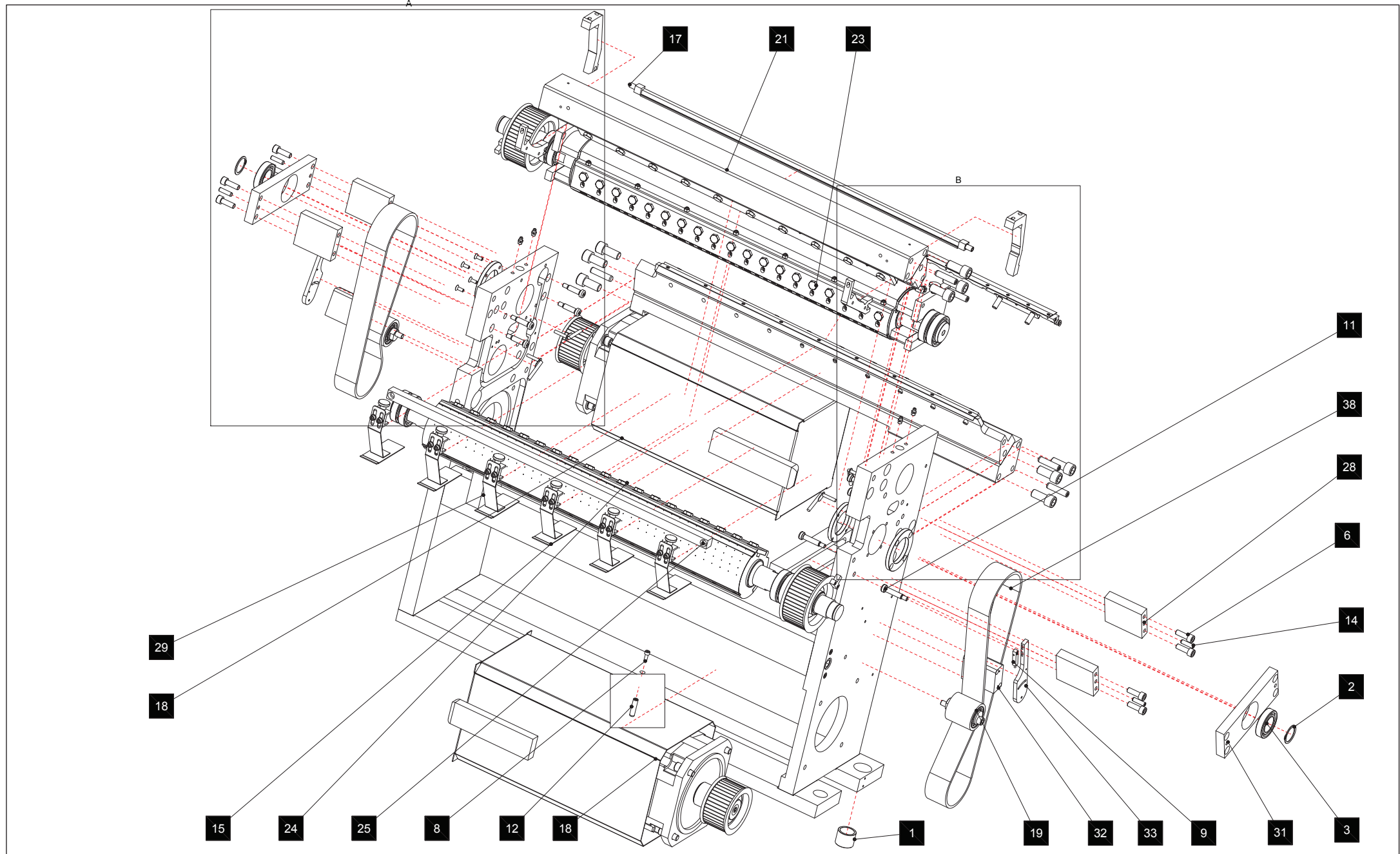
| | | | | | |
|--|------------|-----------------|-------------|--|-----------------|
|  | SST-2-0354 | SVC775C L-->R | 1.19 | Oslona Deckelklappe komplett | 1.19 - 2 |
| | | Version: | | Upper cover - set | |




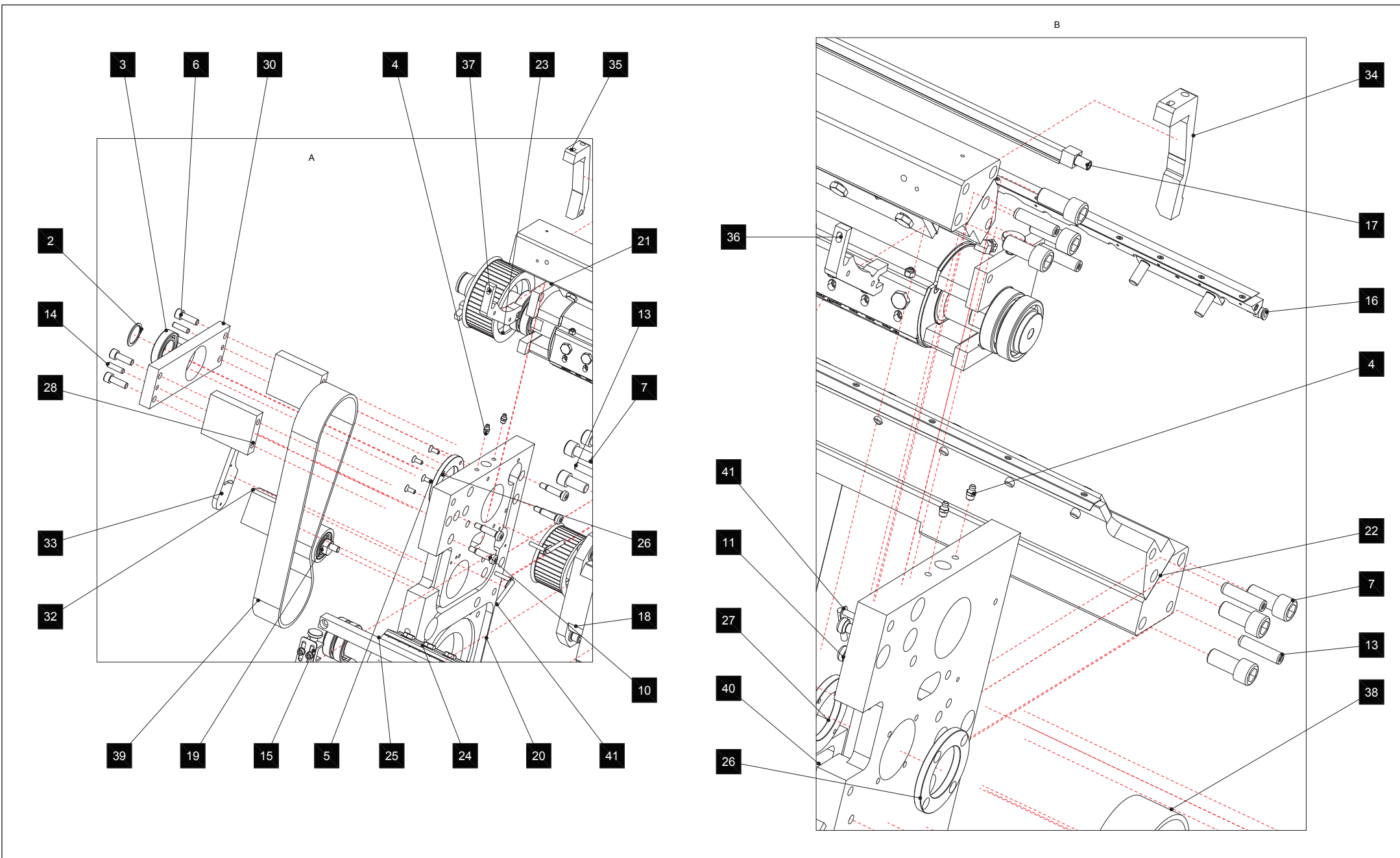
| | | | | | |
|--|------------|-----------------|------|--------------------------------|----------|
|  | SST-2-0358 | SVC775C L-->R | 1.20 | Oszona przednia | 1.20 - 1 |
| | | Version: | | Bedienpult Front cover unit | |


| POS. | NAZWA | DESIGNATION | BEZEICHNUNG | PART NUMBER | PAG |
|------|---|---|---|--------------------------------|-----|
| 1 | Zawór dławiący GRO-1/8-B | Flow control valve GRO-1/8-B | Drosselventil GRO-1/8-B | 151216_GRO_1_8_B | |
| 2 | Wkręt dociskowy radełkowany | | | DIN 464-M8-40 | |
| 3 | Panel PC | Graphic terminal with touch screen display | Vollgrafische Touchpanel | ELA.XBT GT4230 | |
| 4 | Śruba pasowana | Socket Head Shoulder Bolt | Paß-Schulterschrauben | ISO 7379 - 10 x 20 | |
| 5 | Elementy stykowe, 1Z, Mocowanie do płyty czołowej | Contact element, 1N/O, Front fixing | Kontaktelement, 1S, Frontbefestigung | M22-K10 | |
| 6 | Wyłącznik M22-PV | Comp.dev.Emer.stop/em.swit.off but.front M22-PV | Komplettgerät, Not-Halt/Aus-Taster Front M22-PV | M22-PV | |
| 7 | Manometr 40/R 1/8" 0/6 | Bourdon tube pressure gauge | Druckmessgerät mit Rohrfeder | Manometr 0-6 bar | |
| 8 | Regulator ciśnienia G 1/8" | Regulator 1/8 | Regulator G 1/8" | Regulator ciśnienia 0.15-7 bar | |
| 9 | Zawiasa | Hinge | Bedienpultscharniere | SPB3778 | |
| 10 | Zderzak | Stop roll | Auflauzapfen | SPB3798 | |
| 11 | Ośłona przednia-konstr. sp. | Front cover - sheet metal | Bedienpult Blechkonstr. | SST-2-0359 | |
| 12 | Kostka | Bar | Klotz | SST-3-0028 | |
| 13 | Tarcza | Disc | Einbauscheibe für Druckminderventile | SST-3-0053 | |
| 14 | Kostka II | Cube II | Klotz II | SST-3-0605 | |
| 15 | Wspornik | Support | Stütze | SST-3-0770 | |

| | | | | | |
|--|------------|-----------------|-------------|--|-----------------|
|  | SST-2-0358 | SVC775C L-->R | 1.20 | Ośłona przednia Bedienpult Front cover unit | 1.20 - 2 |
| | | Version: | | | |




| | | | | | |
|--|------------|--------------|------|----------------|----------|
|  | SST-2-0361 | SVC775C L->R | 1.22 | Zespół tnący | 1.22 - 1 |
| | Version: | | | Schneideinheit | |
| | | | | Cutting unit | |




| | | | | | |
|--|------------|--------------|------|----------------|----------|
|  | SST-2-0361 | SVC775C L->R | 1.22 | Zespół tnący | 1.22 - 2 |
| | | Version: | | Schneideinheit | |
| | | | | Cutting unit | |

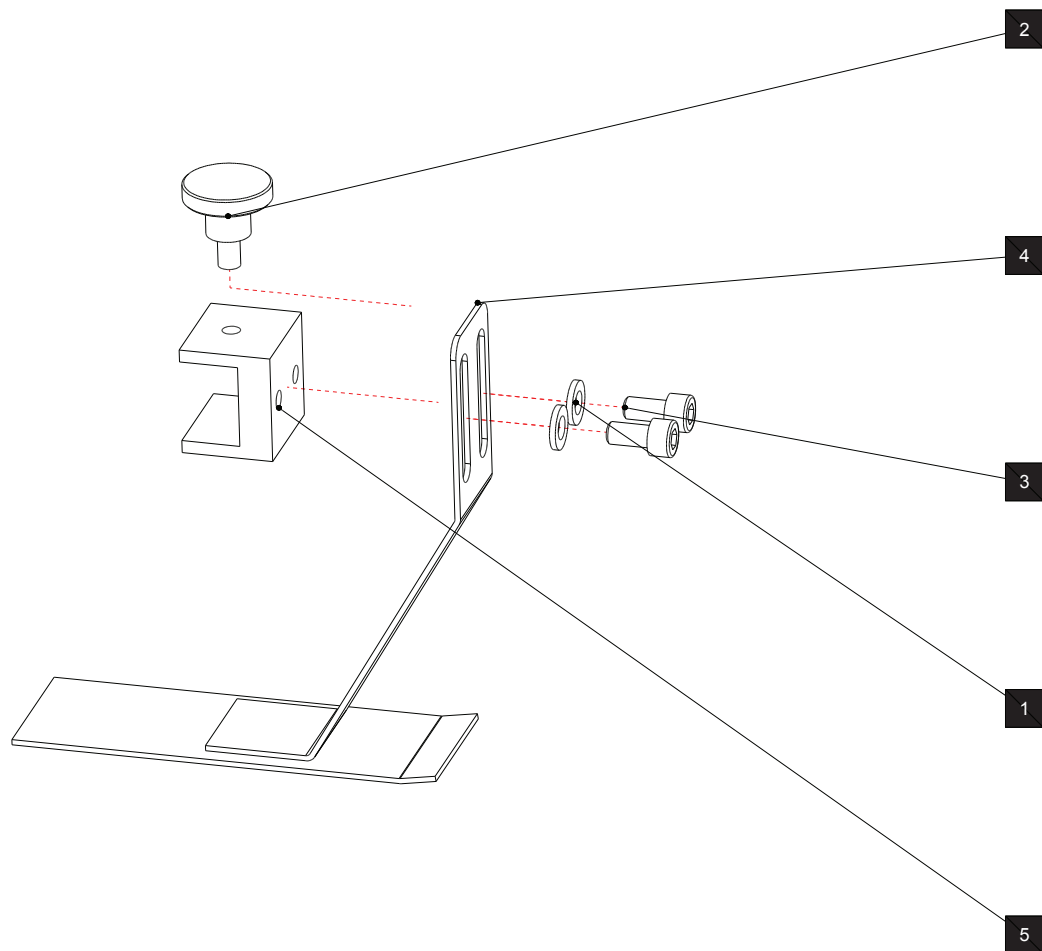
| POS. | NAZWA | DESIGNATION | BEZEICHNUNG | PART NUMBER | PAG |
|------|--|---|--|--|-----|
| 1 | Hülsa /Tulejka 30x38x30 | | | 623 365 00 | |
| 2 | Pierścień osadczy sprężynujący | Retaining Ring | Sicherungsringe | DIN 471 - 35 x 1,5 | |
| 3 | Łożyska kulkowe jednorzędowe osłonięte obustronnie SKF | Ball bearing shielded on both sides | Rillenkugellager mit beidseitigen Deckscheiben | DIN 625 SKF - SKF 6007-2Z | |
| 4 | Smarownicza stożkowa | Grease Fitting | Kegelschmiernippel | DIN 71412 - AM8 x 1 stożkowa krótka | |
| 5 | Wkręt z łbem stożkowym z gniazdem sześciokątnym | Hexagon socket countersunk head screw | Senkschrauben mit Innensechskant | DIN 7991 - M6 x 16 | |
| 6 | Śruba ze łbem walcowym | Socket Cap Screw | Zylinderschrauben | DIN 912 - M10 x 30 | |
| 7 | Śruba ze łbem walcowym | Socket Cap Screw | Zylinderschrauben | DIN 912 - M16 x 35 | |
| 8 | Śruba ze łbem walcowym | Socket Cap Screw | Zylinderschrauben | DIN 912 - M6 x 16 | |
| 9 | Idukcyjny czujnik zbliżeniowy | Inductive proximity sensor | Induktive Näherungssensore | IQ08-02BPS-KU0 7900195 | |
| 10 | Śruba pasowana | Socket Head Shoulder Bolt | Paß-Schulterschrauben | ISO 7379 - 10 x 30 | |
| 11 | Śruba pasowana | Socket Head Shoulder Bolt | Paß-Schulterschrauben | ISO 7379 - 10 x 40 | |
| 12 | Kołek walcowy z gwintem wewnętrznym | Parallel pin with internal thread | Zylinderstift mit Innengewinde | ISO 8735 - 10 x 40 - A | |
| 13 | Kołek walcowy z gwintem wewnętrznym | Parallel pin with internal thread | Zylinderstift mit Innengewinde | ISO 8735 - 12 x 50 - A | |
| 14 | Kołek walcowy z gwintem wewnętrznym | Parallel pin with internal thread | Zylinderstift mit Innengewinde | ISO 8735 - 8 x 30 - A | |
| 15 | Mocowanie blaszki | Paper guide holder | Papiereinführhilfen | SST-2-0054 | |
| 16 | Listwa Venturi dolna | Bottom Venturi nozzle - set | Venturidüse unten | SST-2-0219 | |
| 17 | Venturi górne | Upper venturi set | Venturieinheit oben | SST-2-0221 | |
| 18 | Zesp. silnika SH-205 FL 20 900 | Cutting unit motor set SH-205 FL 20 900 | Antriebeinheit SH-205 FL 20 900 | SST-2-0222 | |
| 19 | Napinacz | Tensioner | Spanner | SST-2-0223 | |
| 20 | Rama zesp. tnącego | Frame of cutting unit | Schneideinheitrahmen | SST-2-0362 | |
| 21 | Opr.przeciwnoża górnego kpl. | Knife beam set - upper | Messerträger oben kpl. | SST-2-0363 | |
| 22 | Opr.przeciwnoża dolnego kpl. | Knife beam - bottom | Messerträger unten kpl. | SST-2-0365 | |
| 23 | Cylinder górny 15" | Upper cylinder 15" set | Oberer cylinder 15" | SST-2-0367 | |
| 24 | Cylinder dolny | Format cut cylinder 15" | Formatschneidzylinder 15" unten | SST-2-0369 | |
| 25 | Trawersa | Traverse | Traverse | SST-3-0341 | |
| 26 | Kołnierz | Flange | Lagerfixierung | SST-3-0348 | |
| 27 | Pierścień | Flange | Lagerfixierung | SST-3-0349 | |
| 28 | Trawersa | Traverse | Traverse | SST-3-0391 | |
| 29 | Pokrywa przewodów grzałki | Heating cables cover | Abdeckung f. Heizungskabel | SST-3-0428 | |
| 30 | Płytki | Bearing plate | Lagerplatte | SST-3-0709 | |
| 31 | Płytki | Bearing plate | Lagerplatte | SST-3-0710 | |
| 32 | Wspornik | Sensor holder | Sensorhalter | SST-3-0711 | |
| 33 | Wspornik czujnika | Sensor holder | Sensorhalter | SST-3-0712 | |
| 34 | Górny wspornik dla górnego Venturi | Upper holder for upper Venturi | Oberer Halter f. Venturi oben | SST-3-0719 | |
| 35 | Wspornik Venturi górnego | Venturi holder | Oberer halter f. Venturi oben Atriebeseite | SST-3-0720 | |


| | | | | | |
|--|------------|-----------------|-------------|---------------------------------------|-----------------|
|  | SST-2-0361 | SVC775C L-->R | 1.22 | Zespół tnący Schneideinheit | 1.22 - 3 |
| | | Version: | | Cutting unit | |

| POS. | NAZWA | DESIGNATION | BEZEICHNUNG | PART NUMBER | PAG |
|------|----------------------------|------------------------------|-------------------------------------|-------------------------------------|-----|
| 36 | Wspornik A Venturi górnego | Upper Venturi holder A | Halter A Venturi Oben /Wspornik | SST-3-0721 | |
| 37 | Wpornik B Venturi górnego | Upper Venturi holder B | Halter B Venturi Oben /Wspornik | SST-3-0722 | |
| 38 | Pasek HTD8M 50 L=1256 | Timing belt HTD 8M L=1256 | Zahnriemen Profile HTD 8M 50 L=1256 | SST-5-0027 | |
| 39 | Pasek HTD 8M - 50 L=1000 | Timing belt HTD 8M50 L=1000 | Zahnriemen Profile HTD 8M 50 L=1000 | SST-5-0028 | |
| 40 | Pokrywa przewodów grzałki | Heating cables cover | Abdeckung f. Heizungskabel | SST3577-B | |
| 41 | Czujnik temperatury | Resistive temperature sensor | Ohmsche Temperatursensor | TOPE-362-30-6-PT100-B-2-Si l.-1m | |

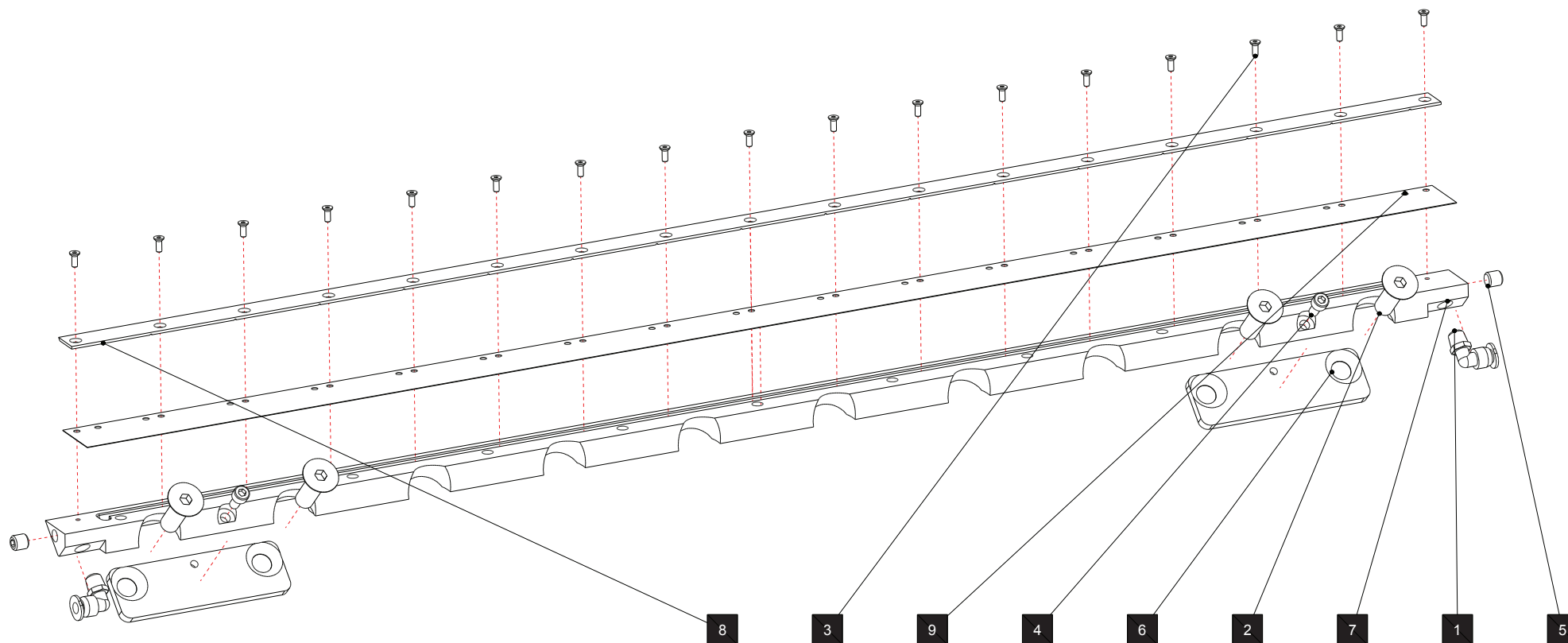
| | | | | | |
|--|------------|-----------------|-------------|---|-----------------|
|  | SST-2-0361 | SVC775C L-->R | 1.22 | Zespół tnący Schneideinheit Cutting unit | 1.22 - 4 |
| | | Version: | | | |


| POS. | NAZWA | DESIGNATION | BEZEICHNUNG | PART NUMBER | PAG |
|------|---------------------------|---------------------|---------------------|-------------------|-----|
| 1 | Podkładka | Washer | Scheibe | DIN 125 - A 6,4 | |
| 2 | Wkręt dociskowy radełkowy | Knurled Thumb Screw | Hohe Rändelschraube | DIN 464 - M6 x 10 | |
| 3 | Śruba ze łbem walcowym | Socket Cap Screw | Zylinderschrauben | DIN 912 - M6 x 12 | |
| 4 | Kątownik wyprowadzający | Entry angle | Einführwinkel | SST-2-0053 | |
| 5 | Uchwyt | Handle | Ustück | SST7262 | |



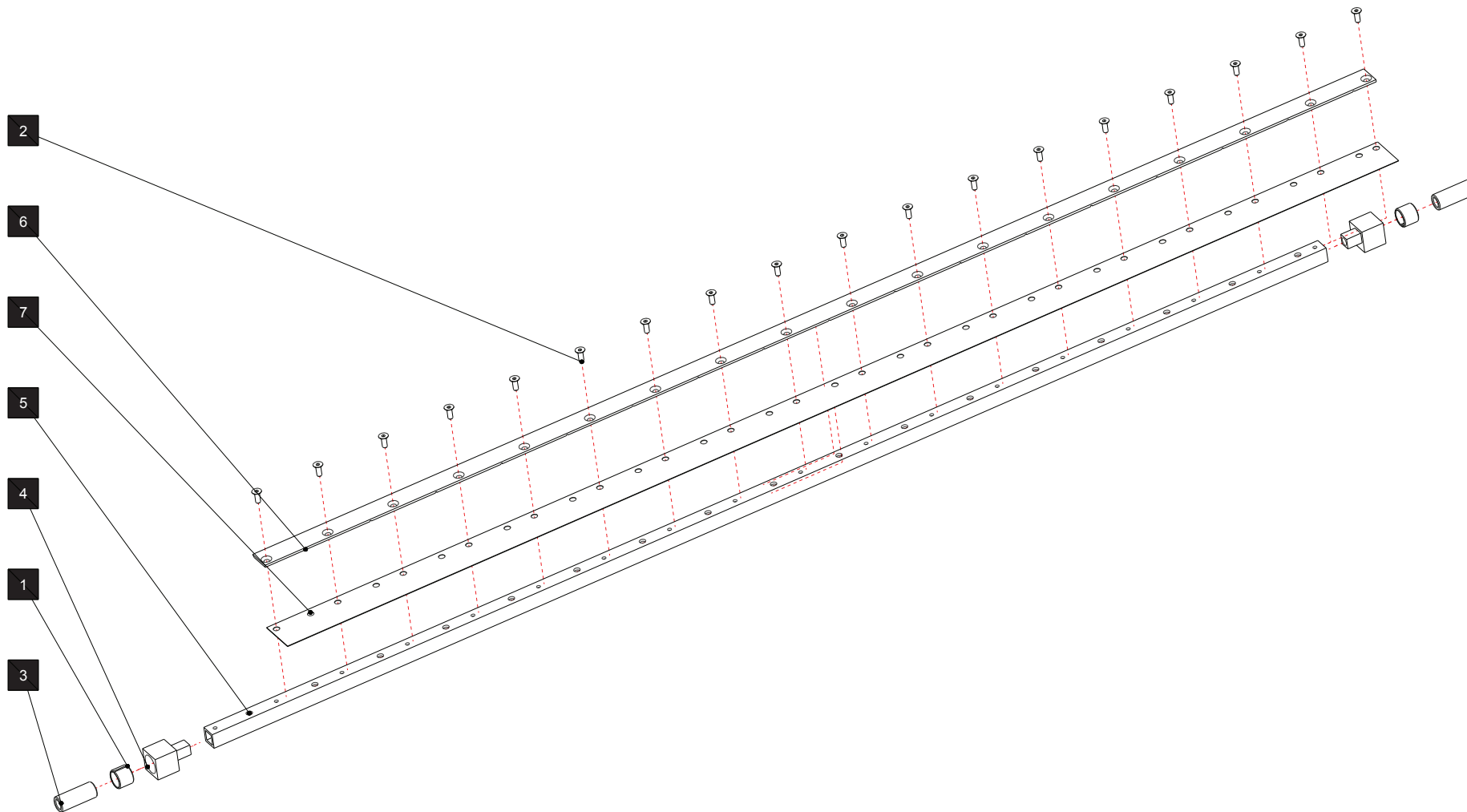
| | | | | |
|--|------------|----------|---|--------------------|
|  | SST-2-0054 | SVC | 1.22.15 Mocowanie blaszki Papiereinführhilfen Paper guide holder | 1.22.15 - 1 |
| | | Version: | | |


| POS. | NAZWA | DESIGNATION | BEZEICHNUNG | PART NUMBER | PAG |
|------|---|---------------------------------------|----------------------------------|-------------------|-----|
| 1 | Przyłącze kątowe QSML-1/8-6 | Quick Star push-in fittings | L-Steckverschraubung | 153336 QSML-1_8-6 | |
| 2 | Wkręt z łbem stożkowym z gniazdem sześciokątnym | Hexagon socket countersunk head screw | Senkschrauben mit Innensechskant | DIN 7991 - M10x30 | |
| 3 | Wkręt z łbem stożkowym z gniazdem sześciokątnym | Hexagon socket countersunk head screw | Senkschrauben mit Innensechskant | DIN 7991 - M3 x 8 | |
| 4 | Śruba ze łbem walcowym | Socket Cap Screw | Zylinderschrauben | DIN 912 - M5 x 10 | |
| 5 | Wkręt dociskowy | Grub screw | Gewindestifte | DIN 913 - M8 x 8 | |
| 6 | Halter f. untere Venturi | Bottom Venturi holder | Halter f. untere Venturi | SPB3470 | |
| 7 | Trawersa | Venturi traverse | Venturitrasverse | SST-3-0352 | |
| 8 | Blacha | Sheet metal | Blech | SST-3-0353 | |
| 9 | Federblech für venturi | Venturi sheet metal | Federblech für venturi | SST-4-0125 | |



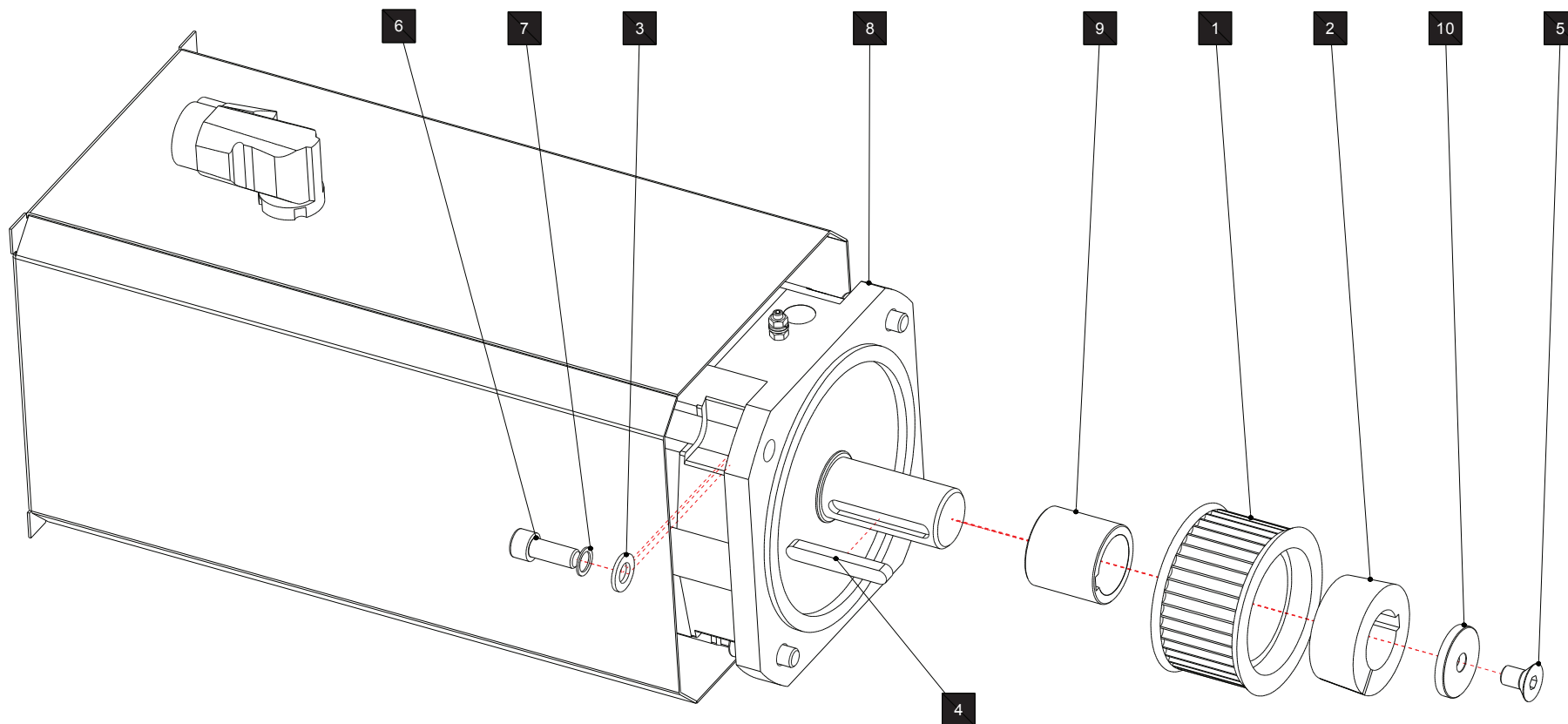
| | | | | |
|--|------------|--------------|---|--------------------|
|  | SST-2-0219 | SVC775C L->R | 1.22.16 Listwa Venturi dolna Venturidüse unten Bottom Venturi nozzle - set | 1.22.16 - 1 |
| | | Version: | | |


| POS. | NAZWA | DESIGNATION | BEZEICHNUNG | PART NUMBER | PAG |
|------|---|---------------------------------------|----------------------------------|-----------------|-----|
| 1 | Tulejka teflonowa | Cylindrical Bush, Slotted | Zylinderbuchse, geschlitzt | 624 010 10 | |
| 2 | Wkręt z łbem stożkowym z gniazdem sześciokątnym | Hexagon socket countersunk head screw | Senkschrauben mit Innensechskant | DIN 7991 - M3x8 | |
| 3 | Tulejka | Busch | Hülse | SPB3461 | |
| 4 | Zaślepka rury podciśnienia | Plug of Vacuum pipe | Vierkant Stopfen f. Vakuumrohr | SPB3464 | |
| 5 | Rura ssąca | Sucking pipe | Aussaugrohr | SST-3-0358 | |
| 6 | Blacha Alu | Alu plate | Alublech | SST-3-0359 | |
| 7 | Blacha Venturi | Sheet metal of Venturi | Venturiblech | SST-4-0126 | |



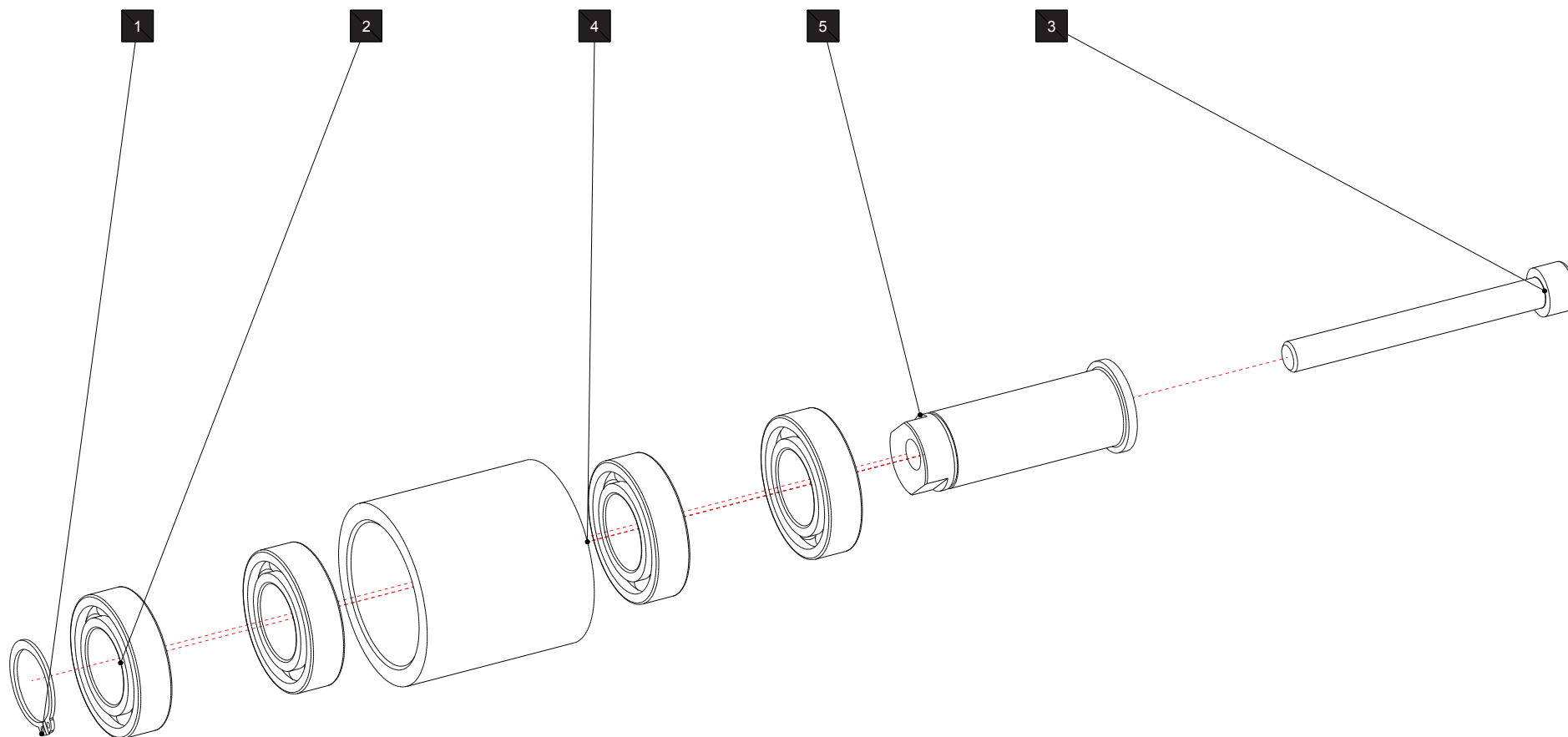
| | | | | |
|--|------------|-----------------|--|--------------------|
|  | SST-2-0221 | SVC775C L-->R | 1.22.17 Venturi górne Venturieinheit oben Upper venturi set | 1.22.17 - 1 |
| | | Version: | | |


| POS. | NAZWA | DESIGNATION | BEZEICHNUNG | PART NUMBER | PAG |
|------|---|---------------------------------------|--|--------------------------|-----|
| 1 | Koło HTD 8M-50 z=40, wyk.18F | Taper-Pulley HTD8M-50 z=40, wyk. 18F | Zahnriemenräder -Taper HTD 8M-50 z=40, wyk.18F | 174 774 20 | |
| 2 | Tuleja rozpr. | Taper bush | Taper-Spannbuchsen | 622 505 38 | |
| 3 | Podkładka | Washer | Scheibe | DIN 125 - A 13 | |
| 4 | Wpust | Feather Key | Passfedern | DIN 6885 - A 10 x 8 x 70 | |
| 5 | Wkręt z łbem stożkowym z gniazdem sześciokątnym | Hexagon socket countersunk head screw | Senkschrauben mit Innensechskant | DIN 7991 - M12x20 | |
| 6 | Śruba ze łbem walcowym | Socket Cap Screw | Zylinderschrauben | DIN 912 - M12 x 30 | |
| 7 | Podkładka zabezpieczająca typu "S" | Safety washers type "S" | Sicherungsscheibe Typ „S“ | S12 | |
| 8 | Silnik SH-205 FL 20 900 | Motor SH-205 FL 20 900 | Motor SH-205 FL 20 900 | SH-205 FL 20 900 | |
| 9 | Tuleja dystansowa | Busch | Buchse | SST-3-0345 | |
| 10 | Vorlegescheibe/ Podkładka | Washer | Vorlegescheibe/ Podkładka | Vorlegescheibe GN 184-45 | |



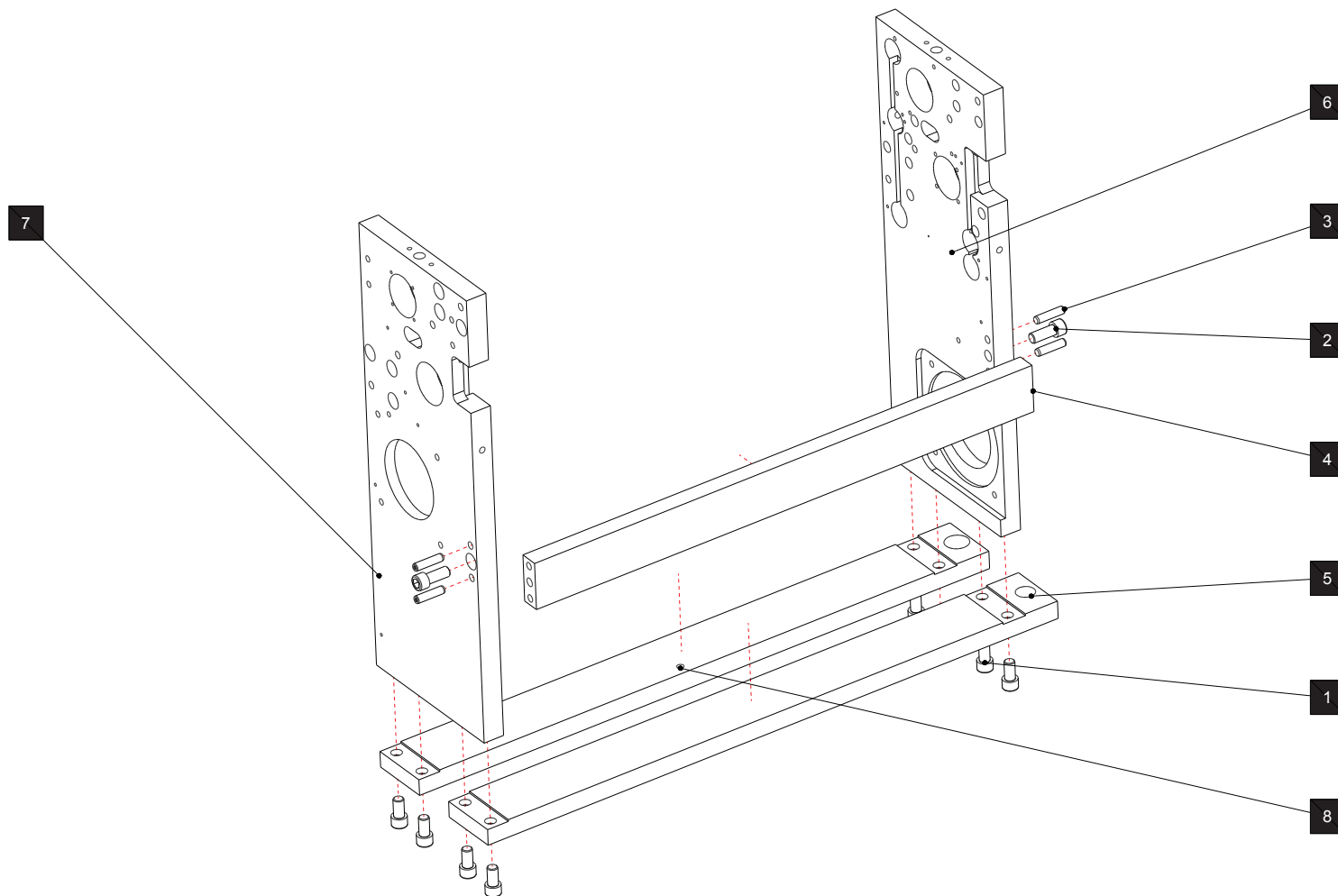
| | | | | | |
|--|------------|--------------|----------------|---|--------------------|
|  | SST-2-0222 | SVC775C L->R | 1.22.18 | Zesp. silnika SH-205 FL 20 900 Antriebeinheit SH-205 FL 20 900 Cutting unit motor set SH-205 FL 20 900 | 1.22.18 - 1 |
| | | Version: | | | |


| POS. | NAZWA | DESIGNATION | BEZEICHNUNG | PART NUMBER | PAG |
|------|--|-------------------------------------|--|---------------------------|-----|
| 1 | Pierścień osadczy sprężynujący | Retaining Ring | Sicherungsringe | DIN 471 - 25x1,2 | |
| 2 | Łożyska kulkowe jednorzędowe osłonięte obustronnie SKF | Ball bearing shielded on both sides | Rillenkugellager mit beidseitigen Deckscheiben | DIN 625 SKF - SKF 6005-2Z | |
| 3 | Śruba ze łbem walcowym | Socket Cap Screw | Zylinderschrauben | DIN 912 - M10 x 90 | |
| 4 | Rolka napinacza | Roll of tensioner | Spannrolle | SST-3-0366 | |
| 5 | Oś | Axle | Achse | SST-3-0367 | |



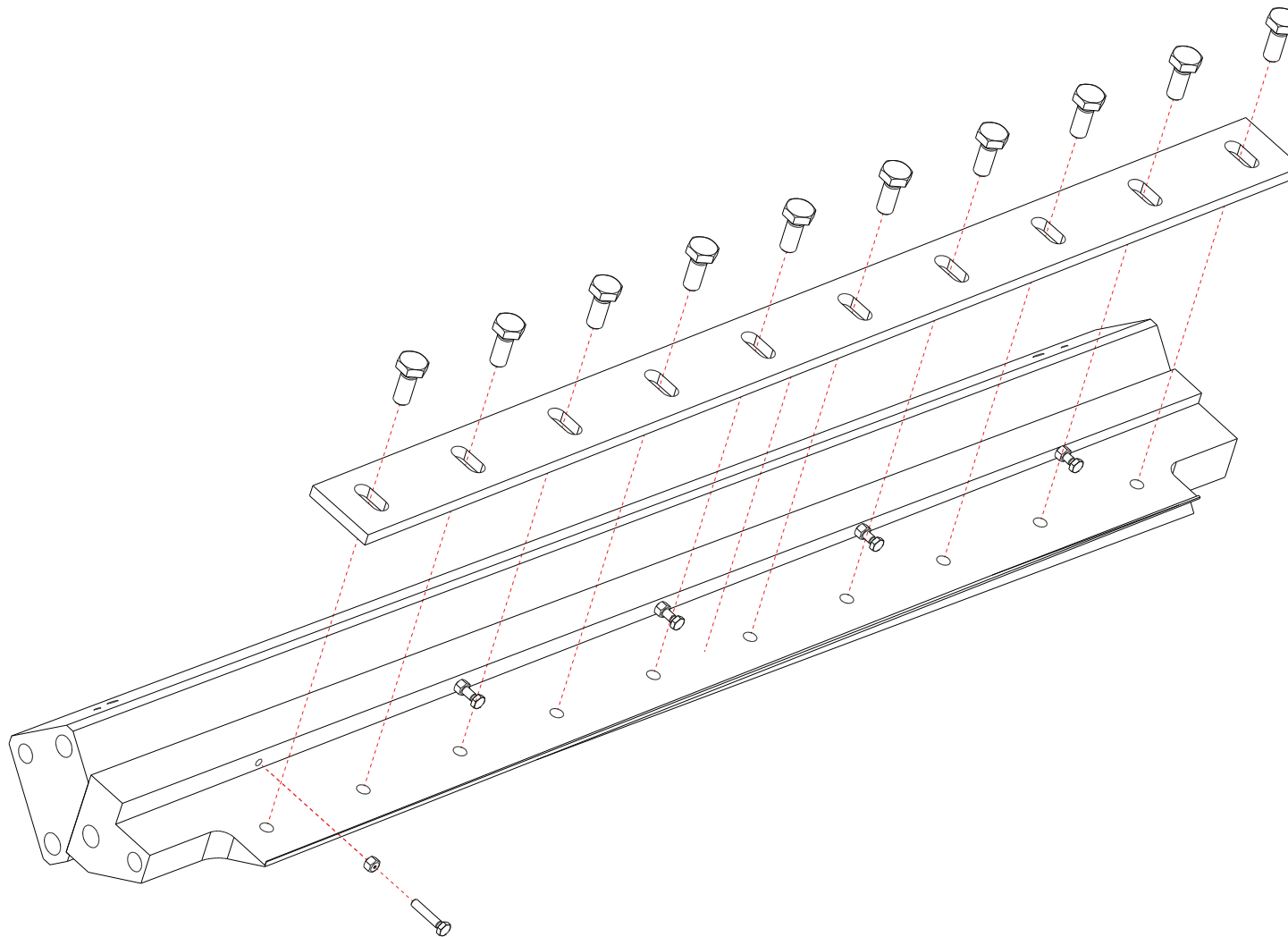
| | | | | | |
|--|------------|---------------|---------|----------------------|-------------|
|  | SST-2-0223 | SVC775C L-->R | 1.22.19 | Napinacz | 1.22.19 - 1 |
| | | Version: | | Spanner Tensioner | |


| POS. | NAZWA | DESIGNATION | BEZEICHNUNG | PART NUMBER | PAG |
|------|-------------------------------------|-----------------------------------|--------------------------------|------------------------|-----|
| 1 | Śruba ze łbem walcowym | Socket Cap Screw | Zylinderschrauben | DIN 912 - M16 x 30 | |
| 2 | Śruba ze łbem walcowym | Socket Cap Screw | Zylinderschrauben | DIN 912 - M16 x 40 | |
| 3 | Kołek walcowy z gwintem wewnętrznym | Parallel pin with internal thread | Zylinderstift mit Innengewinde | ISO 8735 - 12 x 50 - A | |
| 4 | Trawersa | Stabiization beam | Stabilisierungstraverse | SST-3-0289 | |
| 5 | Belka | Bottom beam | Untertraverse | SST-3-0290 | |
| 6 | Płyta boczna - strona obsługi | Operator side plate | Seitenplatte Bedienseite | SST-3-0706 | |
| 7 | Płyta boczna - strona napędu | Drive side plate | Seitenplatte Antriebseite | SST-3-0707 | |
| 8 | Belka | Bottom beam | Untertraverse | SST-3-0708 | |



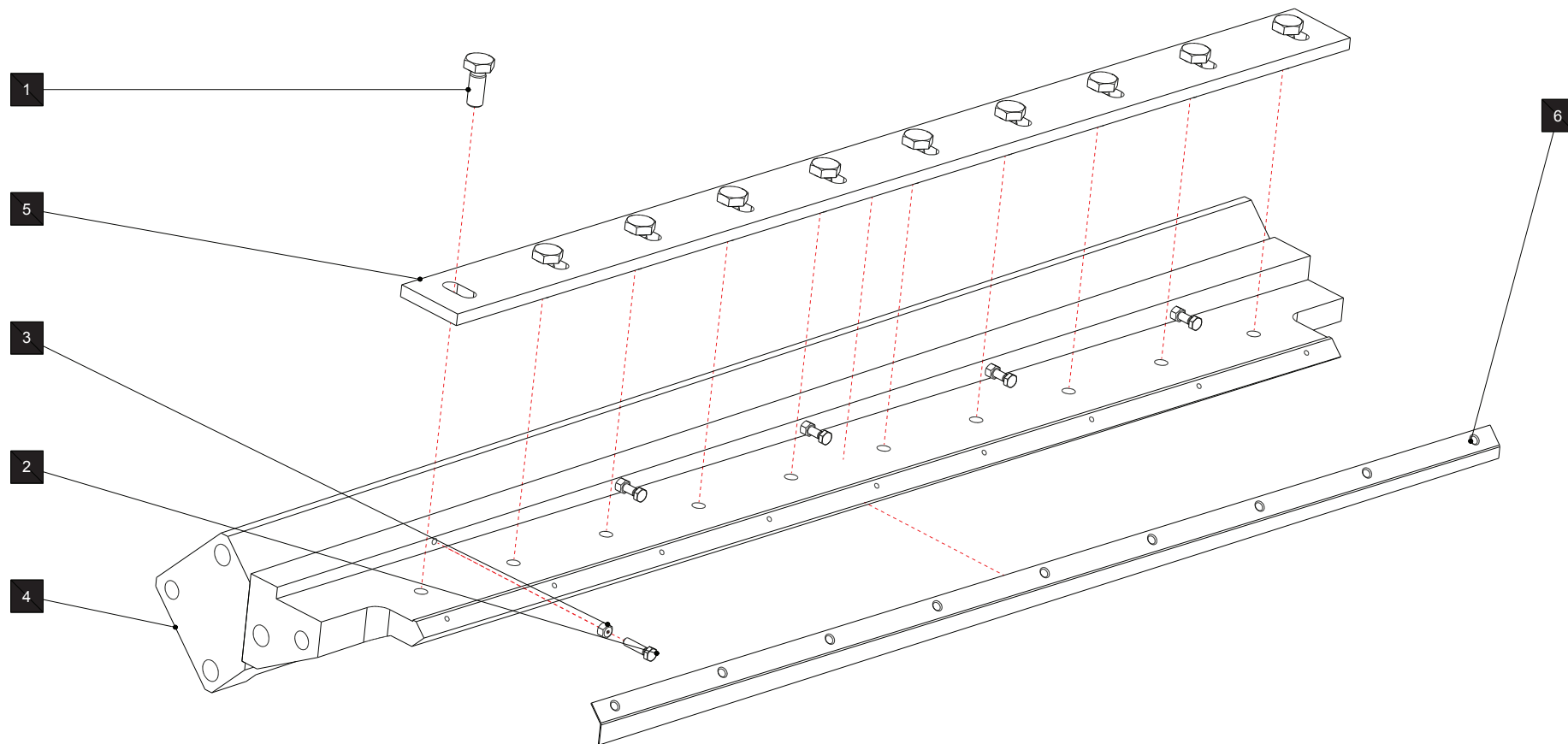
| | | | | |
|--|------------|-----------------|--|--------------------|
|  | SST-2-0362 | SVC775C L->R | 1.22.20 Rama zesp. tnącego Schneideinheitrahmen Frame of cutting unit | 1.22.20 - 1 |
| | | Version: | | |


| POS. | NAZWA | DESIGNATION | BEZEICHNUNG | PART NUMBER | PAG |
|------|--|--|--------------------------------------|--------------------|-----|
| 1 | Śruba z łbem sześciokątnym z gwintem na całą długość | Hexagon Cap Screws Fully Threaded Specifications | Sechskantschrauben, Gewinde bis Kopf | DIN 933 - M10 x 25 | |
| 2 | Śruba z łbem sześciokątnym z gwintem na całą długość | Hexagon Cap Screws Fully Threaded Specifications | Sechskantschrauben, Gewinde bis Kopf | DIN 933 - M5 x 25 | |
| 3 | Nakrętka | Nut | Mutter | ISO 4034 - M5 | |
| 4 | Opr. przeciwnoża górnego | Knife beam upper - welding set | Messerbalken Oben | SST-2-0364 | |
| 5 | Nóż | Fixed knife | Festmesser Oben | SST-3-0340 | |

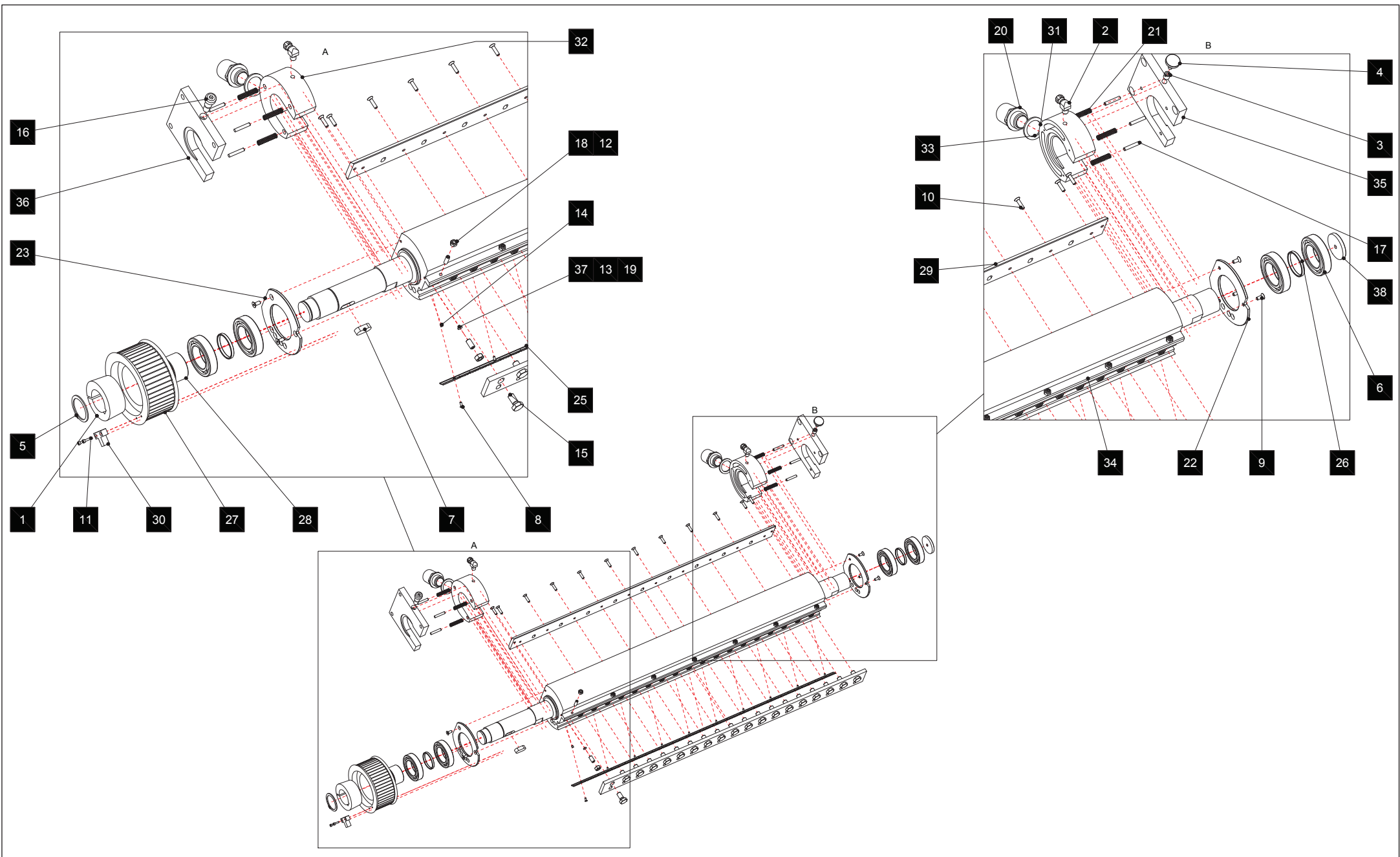


| | | | | |
|--|------------|-----------------|---|--------------------|
|  | SST-2-0363 | SVC775C L->R | 1.22.21 Opr.przeciwnoża górnego kpl. Messerträger oben kpl. Knife beam set - upper | 1.22.21 - 1 |
| | | Version: | | |

| POS. | NAZWA | DESIGNATION | BEZEICHNUNG | PART NUMBER | PAG |
|------|--|--|--------------------------------------|--------------------|-----|
| 1 | Śruba z łbem sześciokątnym z gwintem na całą długość | Hexagon Cap Screws Fully Threaded Specifications | Sechskantschrauben, Gewinde bis Kopf | DIN 933 - M10 x 25 | |
| 2 | Śruba z łbem sześciokątnym z gwintem na całą długość | Hexagon Cap Screws Fully Threaded Specifications | Sechskantschrauben, Gewinde bis Kopf | DIN 933 - M5 x 20 | |
| 3 | Nakrętka | Nut | Mutter | ISO 4034 - M5 | |
| 4 | Opr. przeciwnoża - dolnego | Knife beam - bottom (welding set) | Messerbalken unten | SST-2-0366 | |
| 5 | Nóż | Fixed knife | Festmesser Oben | SST-3-0340 | |
| 6 | Blacha | Sheet metal | Blech | SST-4-0239 | |




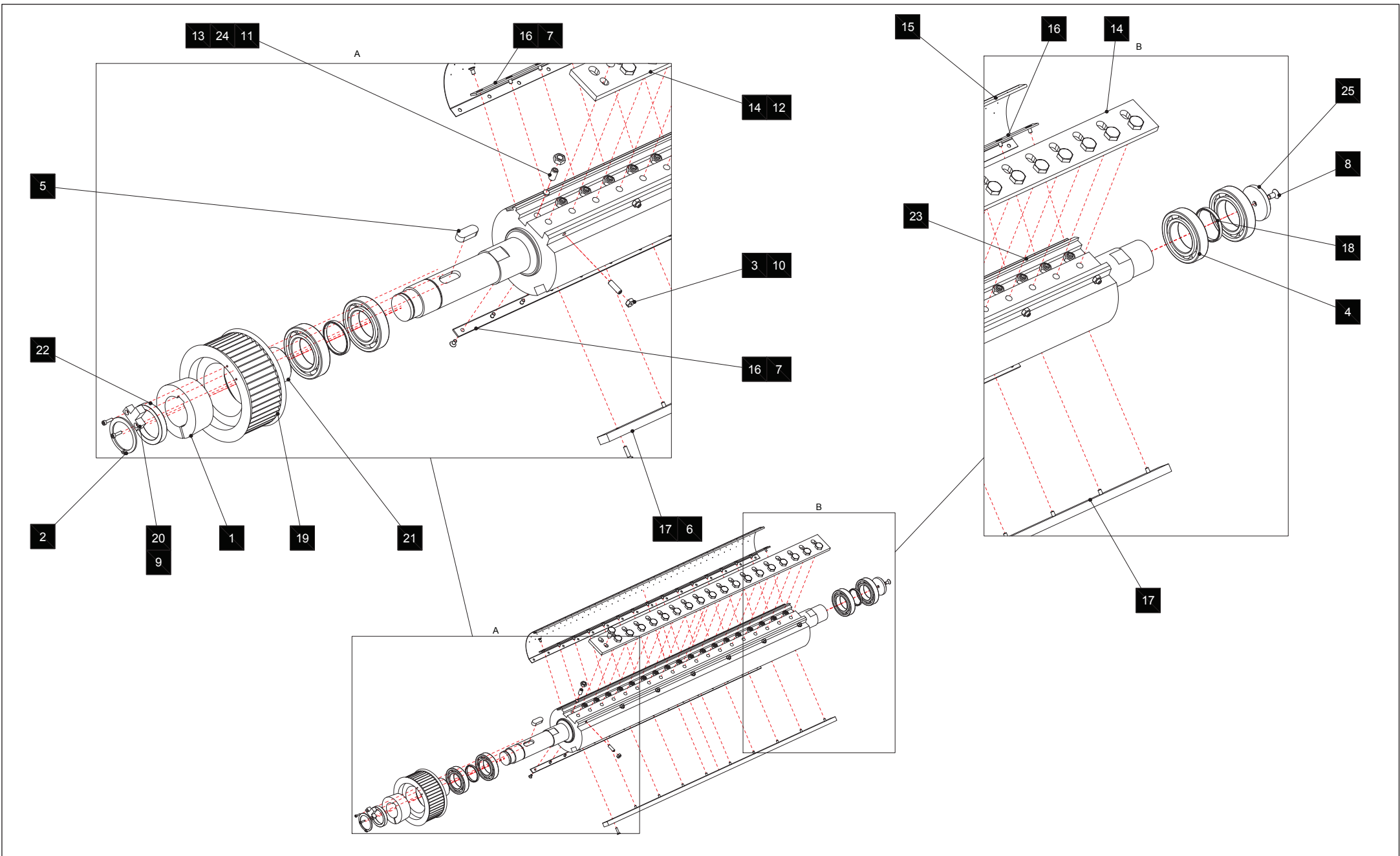
| | | | | | |
|--|------------|--------------|---------|------------------------------|-------------|
|  | SST-2-0365 | SVC775C L->R | 1.22.22 | Opr.przeciwnoża dolnego kpl. | 1.22.22 - 1 |
| | | Version: | | Messerträger unten kpl. | |
| | | | | Knife beam - bottom | |



| | | | | | |
|--|------------|-----------------|---------|---|-------------|
|  | SST-2-0367 | SVC775C L->R | 1.22.23 | Cylinder górny 15" | 1.22.23 - 1 |
| | | Version: | | Oberer cylinder 15" Upper cylinder 15" set | |


| POS. | NAZWA | DESIGNATION | BEZEICHNUNG | PART NUMBER | PAG |
|------|--|--|--|--------------------------|-----|
| 1 | Tuleja | Taper bush | Taper-Spannbuchse | 622 505 40 | |
| 2 | Złączka kątowa | L Quick connector | L Schnellverschraubung | 6267_GCK_1_8_PK_4_KU_4_0 | |
| 3 | Wkładka gwintowana samonacinająca, typ 300 | Self cutting threaded insert type 300 | Gewinde-Einsätze selbstschneidend | 71550060010 | |
| 4 | Wkręt dociskowy radełkowy | Knurled Thumb Screw | Hohe Rändelschraube | DIN 464 - M6 x 10 | |
| 5 | Pierścień osadczy sprężynujący | Retaining Ring | Sicherungsringe | DIN 471 - 40 x 1,75 | |
| 6 | Łożyska kulkowe jednorzędowe osłonięte obustronnie SKF | Ball bearing shielded on both sides | Rillenkugellager mit beidseitigen Deckscheiben | DIN 625 SKF - SKF 6008-Z | |
| 7 | Wpust | Feather Key | Passfedern | DIN 6885 - A 12 x 8 x 28 | |
| 8 | Wkręt z łbem stożkowym z gniazdem sześciokątnym | Hexagon socket countersunk head screw | Senkschrauben mit Innensechskant | DIN 7991 - M3x8 | |
| 9 | Wkręt z łbem stożkowym z gniazdem sześciokątnym | Hexagon socket countersunk head screw | Senkschrauben mit Innensechskant | DIN 7991 - M5 x 12 | |
| 10 | Wkręt z łbem stożkowym z gniazdem sześciokątnym | Hexagon socket countersunk head screw | Senkschrauben mit Innensechskant | DIN 7991 - M5x20 | |
| 11 | Śruba ze łbem walcowym | Socket Cap Screw | Zylinderschrauben | DIN 912 - M3 x 12 | |
| 12 | Wkręt dociskowy | Grub screw | Gewindestifte | DIN 913 - M6 x 20 | |
| 13 | Wkręt dociskowy DIN 913 M8x1x16 | Grub screw DIN913 8x1, L=16 | Gewindestifte DIN 913 M8x1x16 | DIN 913 M8x1x20 | |
| 14 | Wkręt dociskowy | Grub screw | Gewindestifte | DIN 916 - M4 x 5 | |
| 15 | Śruba z łbem sześciokątnym z gwintem na całej długości | Hexagon Cap Screws Fully Threaded Specifications | Sechskantschrauben, Gewinde bis Kopf | DIN 933 - M10 x 20 | |
| 16 | Śruba pasowana | Socket Head Shoulder Bolt | Paß-Schulterschrauben | ISO 7379 - 12 x 16 | |
| 17 | Kołek walcowy | Parallel pin | Zylinderstifte | ISO 2338 - 5 m6 x 30 - A | |
| 18 | Nakrętka | Nut | Mutter | ISO 4034 - M6 | |
| 19 | Nakrętka | Nut | Mutter | ISO 8673 - M8 x 1 | |
| 20 | Złącza do przewodów ochronnych | Cable connector | Verschraubung | PG21 Festo | |
| 21 | Sprężyna | Press spring | Druckfeder | QST4006 | |
| 22 | Pierścień ślizgowy | Side sliding ring | Seitengleitscheibe | SST-3-0212 | |
| 23 | Pierścień ślizgowy | Side sliding ring | Seitengleitscheibe | SST-3-0213 | |
| 24 | Nóż rotacyjny | Rotary knife | Rotierendes Messer | SST-3-0293 | |
| 25 | Listwa podsysania wycinka | Chips out strip | Chips out Leiste | SST-3-0331 | |
| 26 | Tulejka dystansowa | Distance ring | Abstandshülse | SST-3-0342 | |
| 27 | Koło 8MHTD50 z=48 | Taper-Pulley 8M HTD 50 z=48 | Zahnriemenräder 8MHTD-50-Taper z=48 | SST-3-0343 | |
| 28 | Tuleja dystansowa | Busch | Buchse | SST-3-0344 | |
| 29 | Przeciwcieżar | Counterweight | Gegengewicht | SST-3-0351 | |
| 30 | Wspornik | Bracket | Stutze | SST-3-0368 | |
| 31 | Pierścień uszczelniający | Vaccum control ring | Vakuumsteuerscheibe | SST-3-0409 | |
| 32 | Pierścień uszczelniający | Vaccum control ring | Vakuumsteuerscheibe | SST-3-0410 | |
| 33 | Podkładka | Wascher | Scheibe | SST-3-0673 | |
| 34 | Cylinder wycinający15` | Cut out cylinder 15" | Ausschneidzylinder15` | SST-3-0715 | |
| 35 | Płyta | Holder | Halteplatte | SST-3-0716 | |
| 36 | Płyta | Holder | Halteplatte | SST-3-0717 | |
| 37 | Podkładka śruby regul. noża | Wascher | Einlegescheiben | SST7055 | |
| 38 | Vorlegescheibe/ Podkładka | Washer | Vorlegescheibe/ Podkładka | Vorlegescheibe GN 184-45 | |

| | | | | | |
|--|------------|-----------------|----------------|--|--------------------|
|  | SST-2-0367 | SVC775C L-->R | 1.22.23 | Cylinder górny 15" Oberer cylinder 15" Upper cylinder 15" set | 1.22.23 - 2 |
| | | Version: | | | |

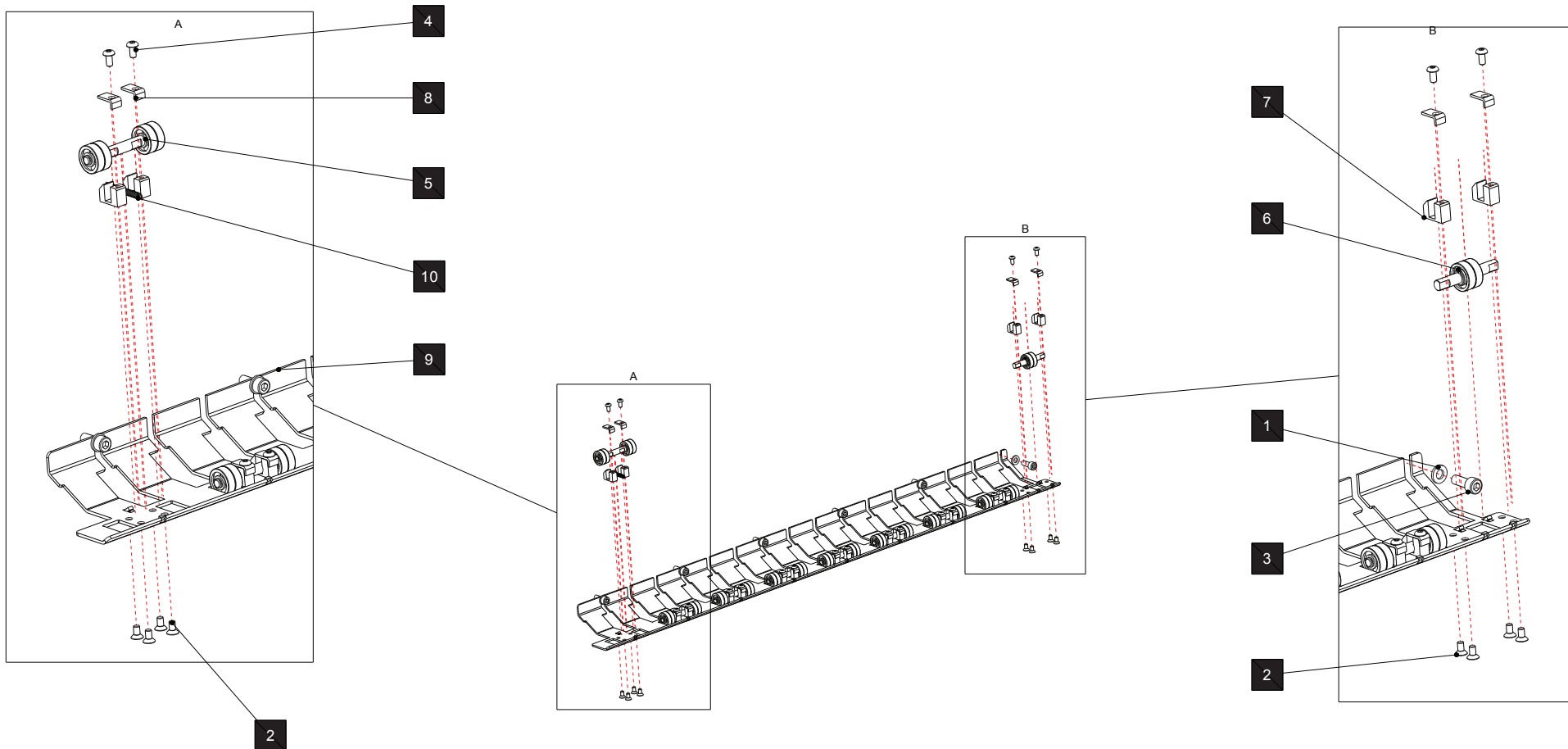



| | | | | | |
|--|------------|-----------------|----------------|---|--------------------|
|  | SST-2-0369 | SVC775C L-->R | 1.22.24 | Cylinder dolny Formatschneidzylinder 15" unten Format cut cylinder 15" | 1.22.24 - 1 |
| | | Version: | | | |

| POS. | NAZWA | DESIGNATION | BEZEICHNUNG | PART NUMBER | PAG |
|------|--|--|--|--------------------------|-----|
| 1 | Tuleja | Taper bush | Taper-Spannbuchse | 622 505 40 | |
| 2 | Pierścień osadczy sprężynujący | Retaining Ring | Sicherungsringe | DIN 471 - 40 x 1,75 | |
| 3 | Nakrętka | Nut | Mutter | DIN 555-5 - M6 | |
| 4 | Łożyska kulkowe jednorzędowe osłonięte obustronnie SKF | Ball bearing shielded on both sides | Rillenkugellager mit beidseitigen Deckscheiben | DIN 625 SKF - SKF 6008-Z | |
| 5 | Wpust | Feather Key | Passfedern | DIN 6885 - A 12 x 8 x 32 | |
| 6 | Wkręt z łbem stożkowym z gniazdem sześciokątnym | Hexagon socket countersunk head screw | Senkschrauben mit Innensechskant | DIN 7991 - M4x16 | |
| 7 | Wkręt z łbem stożkowym z gniazdem sześciokątnym | Hexagon socket countersunk head screw | Senkschrauben mit Innensechskant | DIN 7991 - M4x8 | |
| 8 | Wkręt z łbem stożkowym z gniazdem sześciokątnym | Hexagon socket countersunk head screw | Senkschrauben mit Innensechskant | DIN 7991 - M6 x 12 | |
| 9 | Śruba ze łbem walcowym | Socket Cap Screw | Zylinderschrauben | DIN 912 - M3 x 12 | |
| 10 | Wkręt dociskowy | Grub screw | Gewindestifte | DIN 913 - M6 x 20 | |
| 11 | Wkręt dociskowy DIN 913 M8x1x16 | Grub screw DIN M8x1x16 | Gewindestifte DIN913 M8x1x16 | DIN 913 M8x1x20 | |
| 12 | Śruba z łbem sześciokątnym z gwintem na całej długości | Hexagon Cap Screws Fully Threaded Specifications | Sechskantschrauben, Gewinde bis Kopf | DIN 933 - M10 x 20 | |
| 13 | Nakrętka | Nut | Mutter | DIN 934 - M8 x 1 | |
| 14 | Nóż rotacyjny | Rotary knife | Rotierendes Messer | SST-3-0293 | |
| 15 | MATA | Rubber mat | Gummimatte | SST-3-0333 | |
| 16 | Listwa maty | Fixing strip | Befestigungsleiste | SST-3-0334 | |
| 17 | Przeciwcieżar | Counterweight | Gegengewicht | SST-3-0335 | |
| 18 | Tulejka dystansowa | Distance ring | Abstandshülse | SST-3-0342 | |
| 19 | Koło 8MHTD50 z=48 | Taper-Pulley 8M HTD 50 z=48 | Zahnriemenräder 8MHTD-50-Taper z=48 | SST-3-0343 | |
| 20 | Wspornik | Bracket | Stutze | SST-3-0368 | |
| 21 | Tuleja dystansowa | Busch | Buchse | SST-3-0415 | |
| 22 | Tuleja dystansowa | Distance ring | Distanz buchse | SST-3-0416 | |
| 23 | Cylinder dolny 15" | Bottom cylinder 15" | Unterer Zylinder 15" | SST-3-0718 | |
| 24 | Podkładka śruby regul. noża | Wascher | Einlegescheiben | SST7055 | |
| 25 | Vorlegescheibe/ Podkładka | Washer | Vorlegescheibe/ Podkładka | Vorlegescheibe GN 184-45 | |

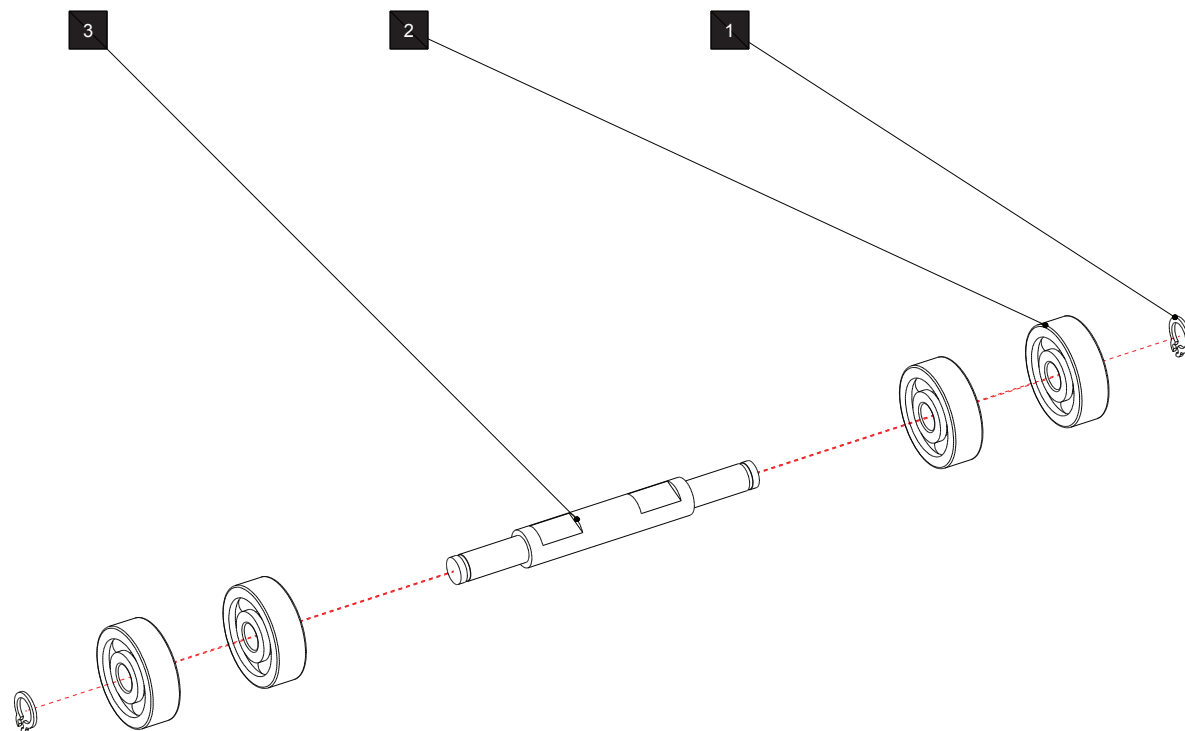
| | | | | | |
|--|------------|-----------------|----------------|---|--------------------|
|  | SST-2-0369 | SVC775C L-->R | 1.22.24 | Cylinder dolny Formatschneidzylinder 15" unten Format cut cylinder 15" | 1.22.24 - 2 |
| | | Version: | | | |


| POS. | NAZWA | DESIGNATION | BEZEICHNUNG | PART NUMBER | PAG |
|------|---|---------------------------------------|----------------------------------|-------------------|-----|
| 1 | Podkładka | Washer | Scheibe | DIN 125 - A 6,4 | |
| 2 | Wkręt z łbem stożkowym z gniazdem sześciokątnym | Hexagon socket countersunk head screw | Senkschrauben mit Innensechskant | DIN 7991 - M4x8 | |
| 3 | Śruba ze łbem walcowym | Socket Cap Screw | Zylinderschrauben | DIN 912 - M6 x 16 | |
| 4 | Wkręt z łbem półkolistym walcowym | Hexagon Socket Head Cap Screw | Zyl.Schraube m.Innen-6-kant | ISO 7380 - M4 x 8 | |
| 5 | Zespół rolek dociskowych | Pressure rolls set | Andruckrolleneinheit | SST-2-0250 | |
| 6 | Oś rolek dociskowych I | Axle of pressure rolls I - set | Andruckrolleachse I - Einheit | SST-2-0251 | |
| 7 | Uchwyt dolny | Bottom holder | Unten halter | SST-3-0437 | |
| 8 | Uchwyt górny | Upper holder | Oben halter | SST-3-0438 | |
| 9 | Blacha | Sheet metal | Blech | SST-4-0259 | |
| 10 | Sprężyna naciągowa | Tension coil spring | Zugfeder | SST-5- 0046 | |



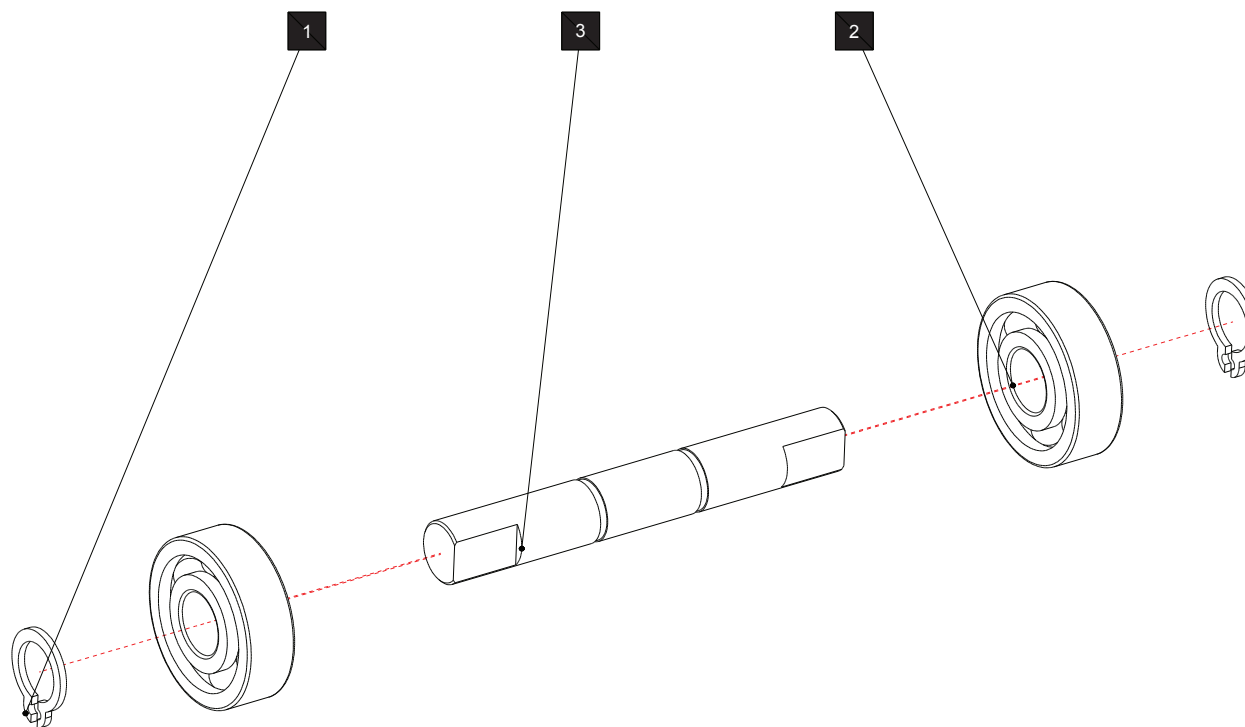
| | | | | | |
|--|------------|---------------|------|------------|----------|
|  | SST-2-0392 | SVC775C L-->R | 1.23 | V3-V4 - 3" | 1.23 - 1 |
| | | Version: | | V3-V4 - 3" | |


| POS. | NAZWA | DESIGNATION | BEZEICHNUNG | PART NUMBER | PAG |
|------|--|-------------------------------------|--|--------------------------|-----|
| 1 | Pierścień osadczy sprężynujący | Retaining Ring | Sicherungsringe | DIN 471 - 5x0,6 | |
| 2 | Łożyska kulkowe jednorzędowe osłonięte obustronnie SKF | Ball bearing shielded on both sides | Rillenkugellager mit beidseitigen Deckscheiben | DIN 625 SKF - SKF 635-2Z | |
| 3 | Oś rolek dociskowych | Axle of pressure rolls | Andruckrollenachse | SST-3-0436 | |

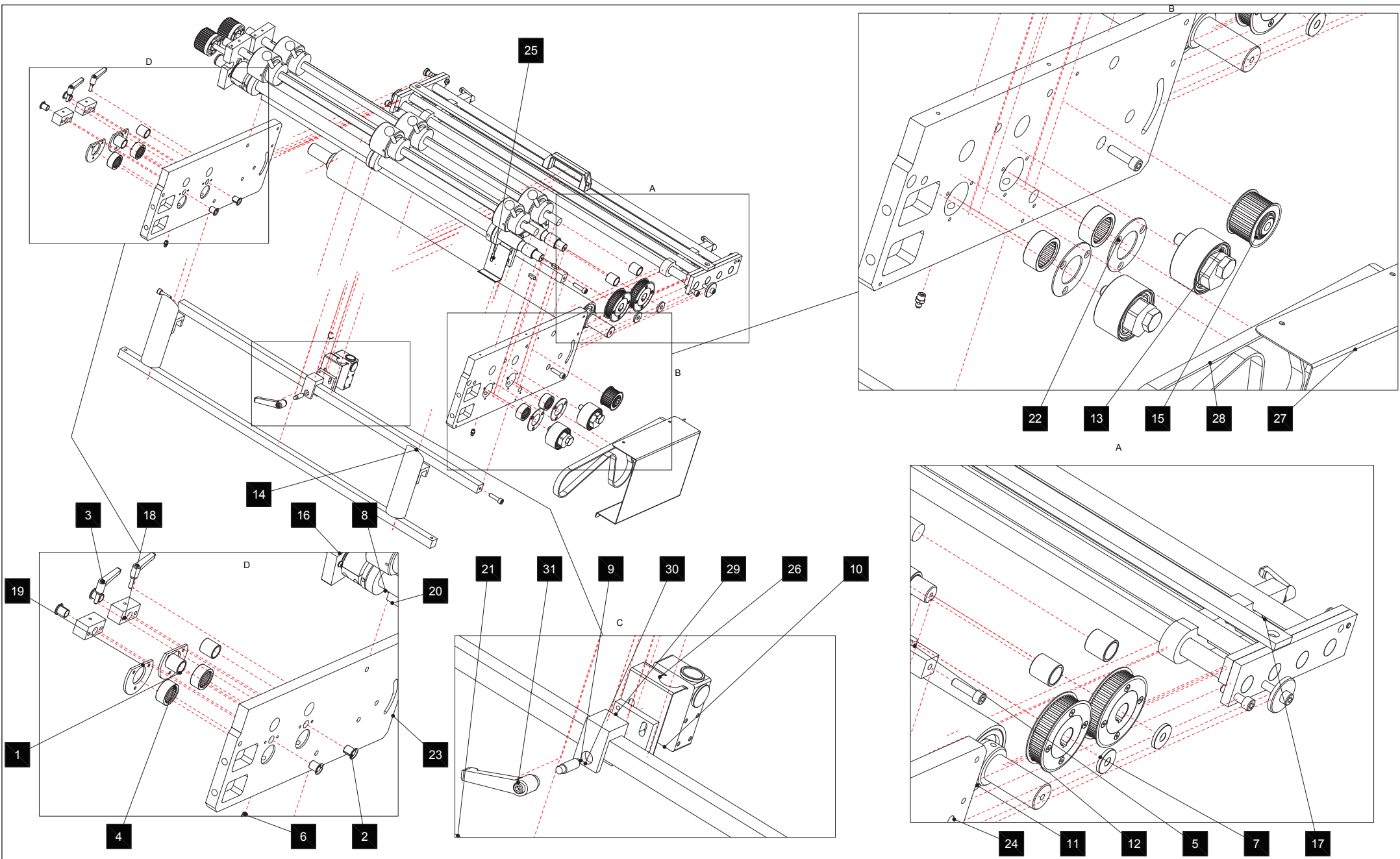



| | | | | |
|--|------------|----------|--|-------------------|
|  | SST-2-0250 | SVC | 1.23.5 Zespół rolek dociskowych Andruckrolleneinheit Pressure rolls set | 1.23.5 - 1 |
| | | Version: | | |

| POS. | NAZWA | DESIGNATION | BEZEICHNUNG | PART NUMBER | PAG |
|------|--|-------------------------------------|--|--------------------------|-----|
| 1 | Pierścień osadczy sprężynujący | Retaining Ring | Sicherungsringe | DIN 471 - 7x0,8 | |
| 2 | Łożyska kulkowe jednorzędowe osłonięte obustronnie SKF | Ball bearing shielded on both sides | Rillenkugellager mit beidseitigen Deckscheiben | DIN 625 SKF - SKF 607-2Z | |
| 3 | Oś rolek dociskowych I | Axle of pressure rolls I | Andruckrolleachse I | SST-3-0439 | |




| | | | | |
|--|------------|----------|---|-------------------|
|  | SST-2-0251 | SVC | 1.23.6 Oś rolek dociskowych I Andruckrolleachse I - Einheit Axle of pressure rolls I - set | 1.23.6 - 1 |
| | | Version: | | |

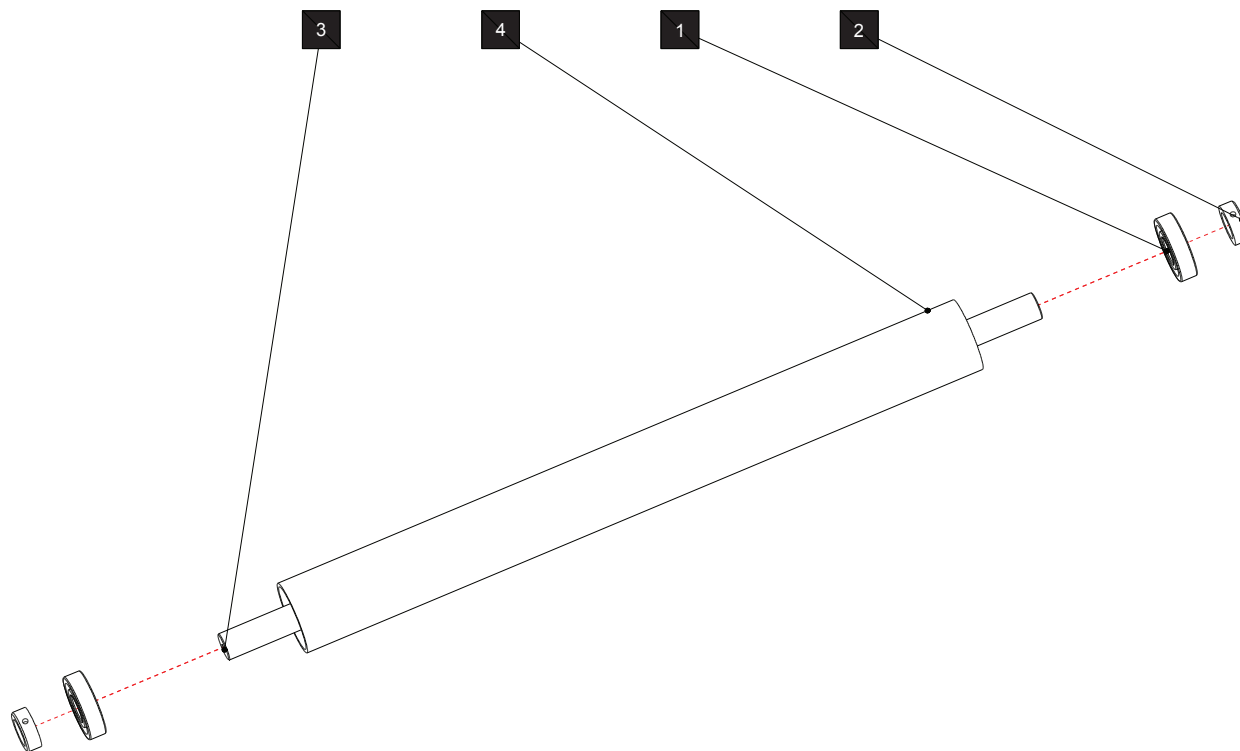



| | | | | | |
|--|------------|--------------|------|----------------------|----------|
|  | SST-2-0402 | SVC775C L->R | 1.24 | Zespół wprowadzający | 1.24 - 1 |
| | Version: | | | Eingangeinheit | |
| | | | | Entry unit | |

| POS. | NAZWA | DESIGNATION | BEZEICHNUNG | PART NUMBER | PAG |
|------|-------------------------------------|-------------------------------------|--------------------------------------|--|-----|
| 1 | Tulejka 20x25x25 (brąz) | Busch 20x25x25 | Buchse 20x25x25 | 623 353 00 | |
| 2 | Tulejka z kołnierzem | Flange Bush, Slotted | Bundbuchse, geschlitzt | 624 112 15 | |
| 3 | Rękojeść nastawna | Adjustable handles | Verstellbare Klemmhebel | 665 776 20 | |
| 4 | Łożysko igiełkowe | Needle roller bearings | Nadellager | DIN 617 - RNA49/22 - 28 x 39 x 17 | |
| 5 | Wpust | Feather Key | Passfedern | DIN 6885 - A 6 x 6 x 20 | |
| 6 | Smarownicza stożkowa | Grease Fitting | Kegelschmiernippel | DIN 71412 - AM8 x 1 stożkowa krótka | |
| 7 | Podkładka | Washer | Scheibe | GN 184-28 | |
| 8 | Śruba ze łbem walcowym | Socket Cap Screw | Zylinderschrauben | ISO 4762 - M8 x 30 | |
| 9 | Mimośród | Eccentric bolt | Exzenterbolzen | LST4027 | |
| 10 | Czujnik kontrastu | Contrast sensor | Kontrastsensore | SICK KT5W-2P1113-Bestell-Nr.101 6629 (0) | |
| 11 | Rolka | Roll set | Rolle | SST-2-0207 | |
| 12 | Zespół koła | Belt pulley set | Riemenscheibengruppe | SST-2-0240 | |
| 13 | Napinacz | Tensioner | Spannung | SST-2-0242 | |
| 14 | Zespół rury ssącej | Sucking pipe unit | Absugungrohr | SST-2-0331 | |
| 15 | Koło przewijające | Rewinding pulley | Zahnriemenscheibengruppe | SST-2-0381 | |
| 16 | Cięcie wzdłużne | Longitudinal cutting unit | Lengschnitteinheit | SST-2-0401 | |
| 17 | Wprowadzenie papieru I SVC770C L->P | Paper entry unit I SVC775C L->R | Eingangspapiereinheit I SVC775C L->R | SST-2-0441 | |
| 18 | Oprawa | Spindle bar | Spindelklotz | SST-3-0218 | |
| 19 | Flansza | Flange | Flansch | SST-3-0278 | |
| 20 | Belka czujnika | Travers for sensor | Traverse f. Sensor | SST-3-0311 | |
| 21 | Trawersa | Traverse | Querstrebe | SST-3-0387 | |
| 22 | Flansza | Flange | Flansch | SST-3-0397 | |
| 23 | Płyta boczna A | Side plate A | Seitenplatte A | SST-3-0701 | |
| 24 | Płyta boczna B | Sideplate B | Seitenplatte B | SST-3-0702 | |
| 25 | Wspornik czujnika | Sensor holder | Sensorhalter | SST-4-0013 | |
| 26 | Wspornik czujnika | Sensor holder | Sensorhalter | SST-4-0014 | |
| 27 | Oslona napędu c. wzdł. | Drive cover of longitudinal cutting | Getriebeschutze Lengschitteinheit | SST-4-0238 | |
| 28 | Pasek 5M15HTD L=1400 | Timing belt 5M15HTD L=1400 | Riemen 5M15HTD L=1400 | SST-5-0060 | |
| 29 | Płytki mocująca | Fixing plate | Halteplatte | ZEL3005-1 | |
| 30 | Uchwyt | Handle | Halteklaue | ZEL3009 | |
| 31 | Dźwignia nastawna | Adjustable handle | Verstellbare Klemmhebel | ganter_gn_300-63-m8-sw | |

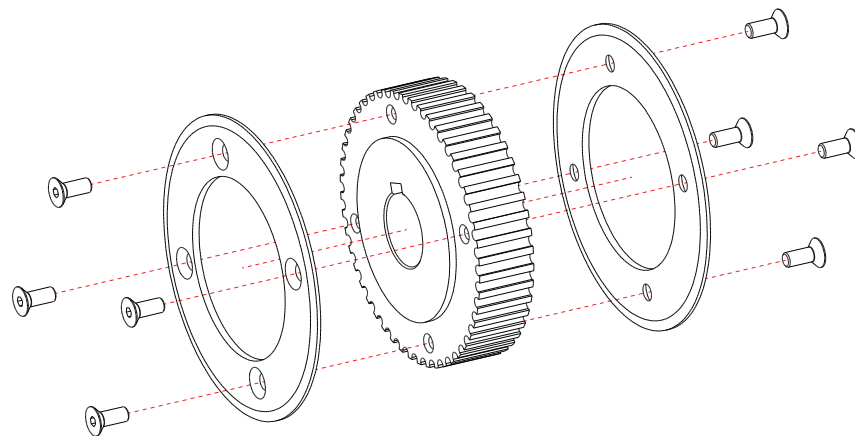
| | | | | | |
|--|------------|--------------|------|------------------------------|----------|
|  | SST-2-0402 | SVC775C L->R | 1.24 | Zespół wprowadzający | 1.24 - 2 |
| | | Version: | | Eingangeinheit Entry unit | |


| POS. | NAZWA | DESIGNATION | BEZEICHNUNG | PART NUMBER | PAG |
|------|--|-------------------------------------|--|---------------------------|-----|
| 1 | Łożyska kulkowe jednorzędowe osłonięte obustronnie SKF | Ball bearing shielded on both sides | Rillenkugellager mit beidseitigen Deckscheiben | DIN 625 SKF - SKF 6306-2Z | |
| 2 | Pierścień osadczy lekki DIN705 | Shaft Collars with Set Screws | Stellringe | Din705 | |
| 3 | Oś | Axle | Achse | SST-3-0322 | |
| 4 | Rura | Pipe | Rohr | SST-3-0323 | |



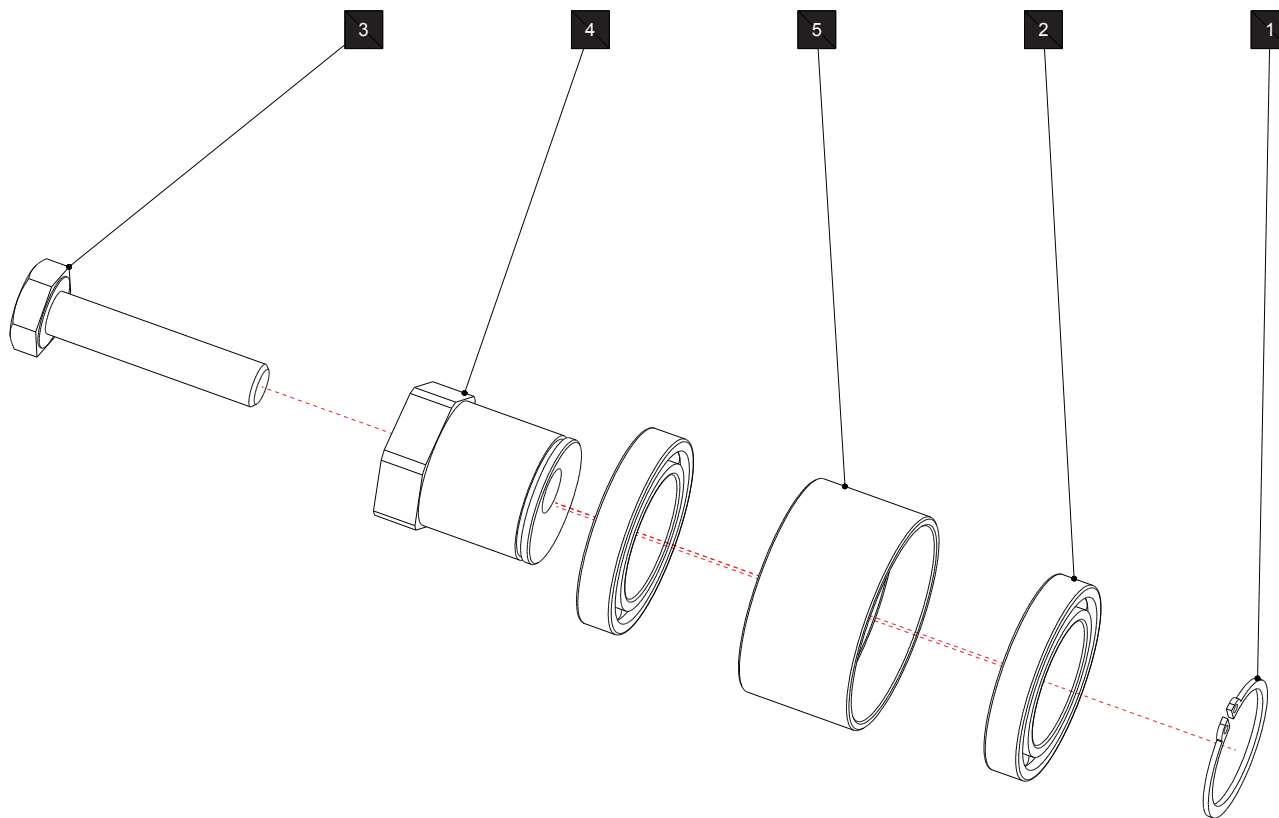
| | | | | |
|--|------------|-----------------|---|--------------------|
|  | SST-2-0207 | SVC775C | 1.24.11 Rolka Rolle Roll set | 1.24.11 - 1 |
| | | Version: | | |


| POS. | NAZWA | DESIGNATION | BEZEICHNUNG | PART NUMBER | PAG |
|------|---|---------------------------------------|----------------------------------|------------------|-----|
| 1 | Wkręt z łbem stożkowym z gniazdem sześciokątnym | Hexagon socket countersunk head screw | Senkschrauben mit Innensechskant | DIN 7991 - M4x10 | |
| 2 | Tarcza | Flange | Flansch | SST-3-0394 | |
| 3 | Koło 5MHTD15 z=48 | Belt pulley 5MHTD15 z=48 | Riemenscheibe 5MHTD15 z=48 | SST-6-0022 | |



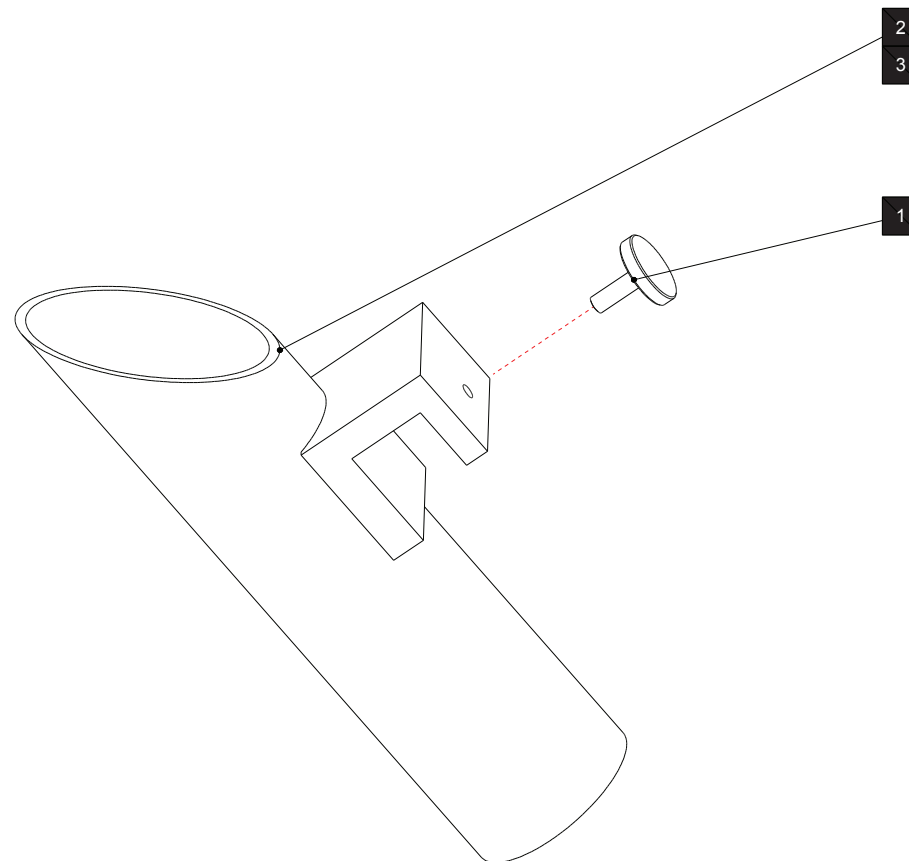
| | | | | | |
|--|------------|-----------------|----------------|---|--------------------|
|  | SST-2-0240 | SVC775C | 1.24.12 | Zespół koła Riemenscheibengruppe Belt pulley set | 1.24.12 - 1 |
| | | Version: | | | |


| POS. | NAZWA | DESIGNATION | BEZEICHNUNG | PART NUMBER | PAG |
|------|--|-------------------------------------|--|--------------------------------|-----|
| 1 | Pierścień osadczy sprężynujący | Retaining Ring | Sicherungsringe | DIN 471 - 35x1,5 | |
| 2 | Łożyska kulkowe jednorzędowe osłonięte obustronnie SKF | Ball bearing shielded on both sides | Rillenkugellager mit beidseitigen Deckscheiben | DIN 625 SKF - SKF 61907-2RZ | |
| 3 | Śruby ze łbem szeciokątnym do połączeń sprężanych | Bolts | Schrauben | DIN 6914 - M12 x 60 | |
| 4 | Walek napinacza | Eccentric shaft | Exzenter welle | SST-3-0398 | |
| 5 | Płaszcz napinacza | Roll of tensioner | Spannrolle | SST-3-0399 | |



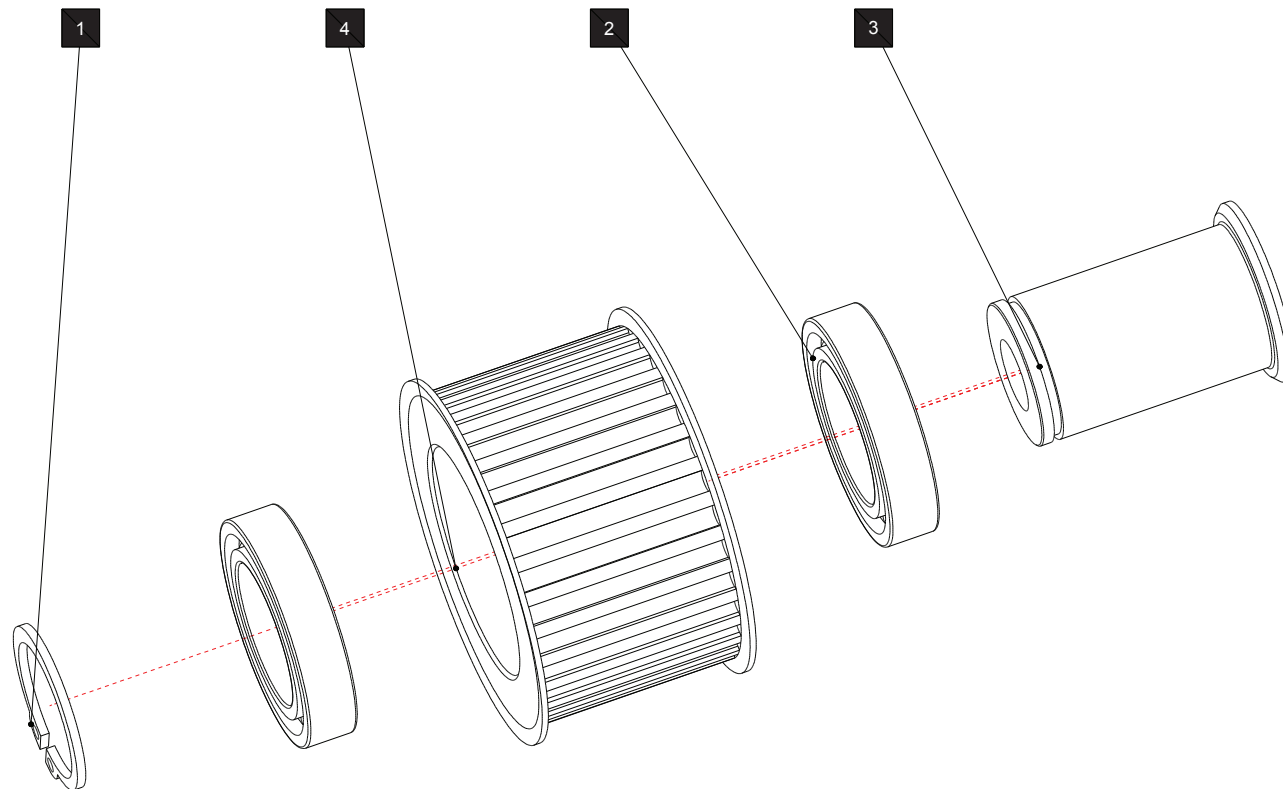
| | | | | |
|--|------------|-----------------|--|--------------------|
|  | SST-2-0242 | SVC775C | 1.24.13 Napinacz Spannung Tensioner | 1.24.13 - 1 |
| | | Version: | | |


| POS. | NAZWA | DESIGNATION | BEZEICHNUNG | PART NUMBER | PAG |
|------|---------------------------|-------------------------------------|-----------------------|-------------------|-----|
| 1 | Wkręt dociskowy radełkowy | Knurled grip knob with threaded pin | Flache Rändelschraube | DIN 653 - M5 x 16 | |
| 2 | Rura | Pipe | Rohr | SST-3-0647 | |
| 3 | Kostka | Bar | Klotz | SST-3-0664 | |

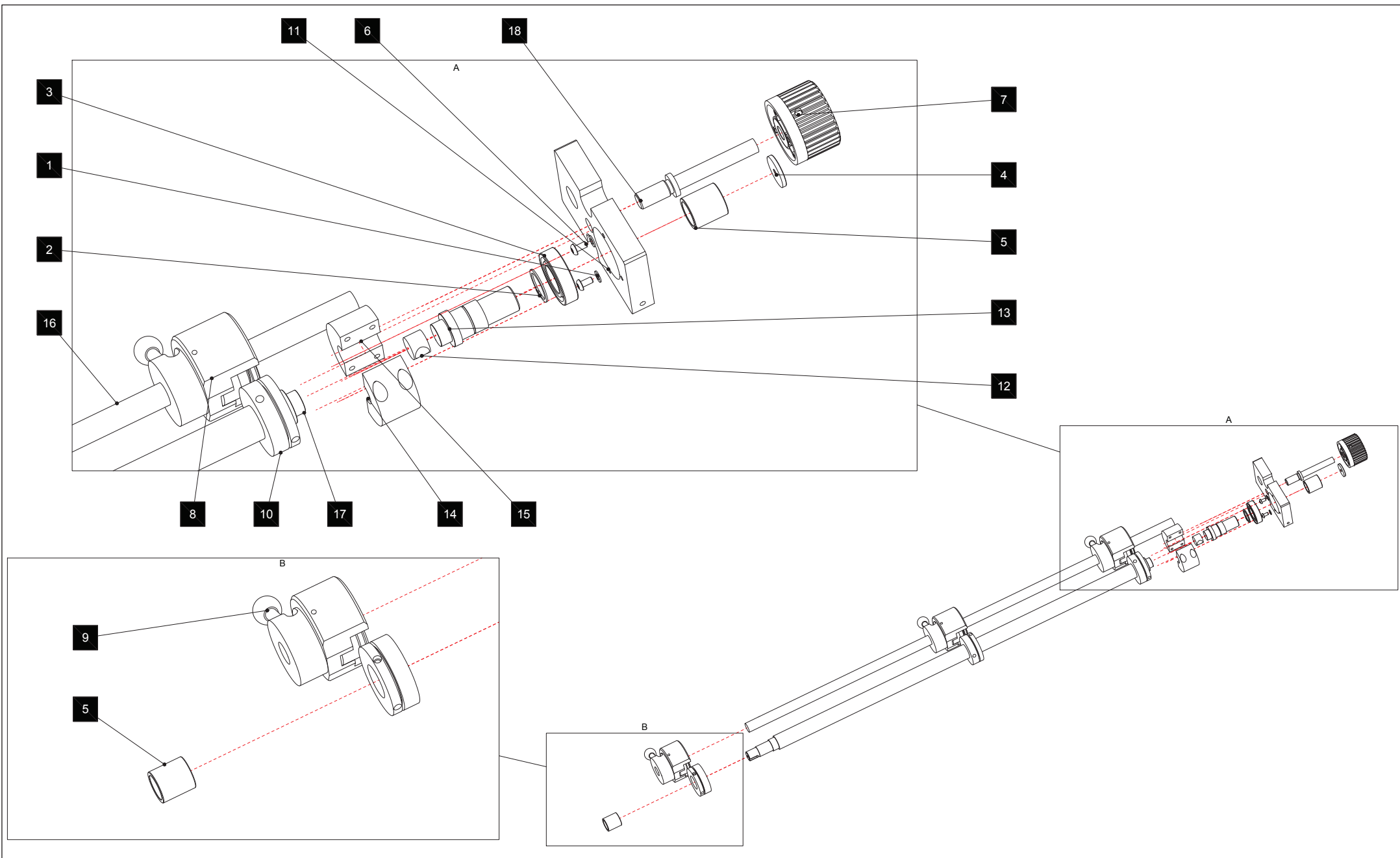



| | | | | | |
|--|------------|-----------------|----------------|--|--------------------|
|  | SST-2-0331 | SVC | 1.24.14 | Zespół rury ssącej Absugungrohr Sucking pipe unit | 1.24.14 - 1 |
| | | Version: | | | |

| POS. | NAZWA | DESIGNATION | BEZEICHNUNG | PART NUMBER | PAG |
|------|--|-------------------------------------|--|--------------------------------|-----|
| 1 | Pierścień osadczy sprężynujący | Retaining Ring | Sicherungsringe | DIN 471 - 20x1,2 | |
| 2 | Łożyska kulkowe jednorzędowe osłonięte obustronnie SKF | Ball bearing shielded on both sides | Rillenkugellager mit beidseitigen Deckscheiben | DIN 625 SKF - SKF 61804-2RZ | |
| 3 | Oś | Axle | Achse | SST-3-0748 | |
| 4 | Koło 5MHTD25 30z | Belt pulley 5MHTD25 30z | Zahnriemenscheibe 5MHTD25 30z | SST-6-0042 | |




| | | | | |
|--|------------|-----------------|---|--------------------|
|  | SST-2-0381 | SVC775C | 1.24.15 Koło przewijające Zahnriemenscheibegruppe Rewinding pulley | 1.24.15 - 1 |
| | | Version: | | |

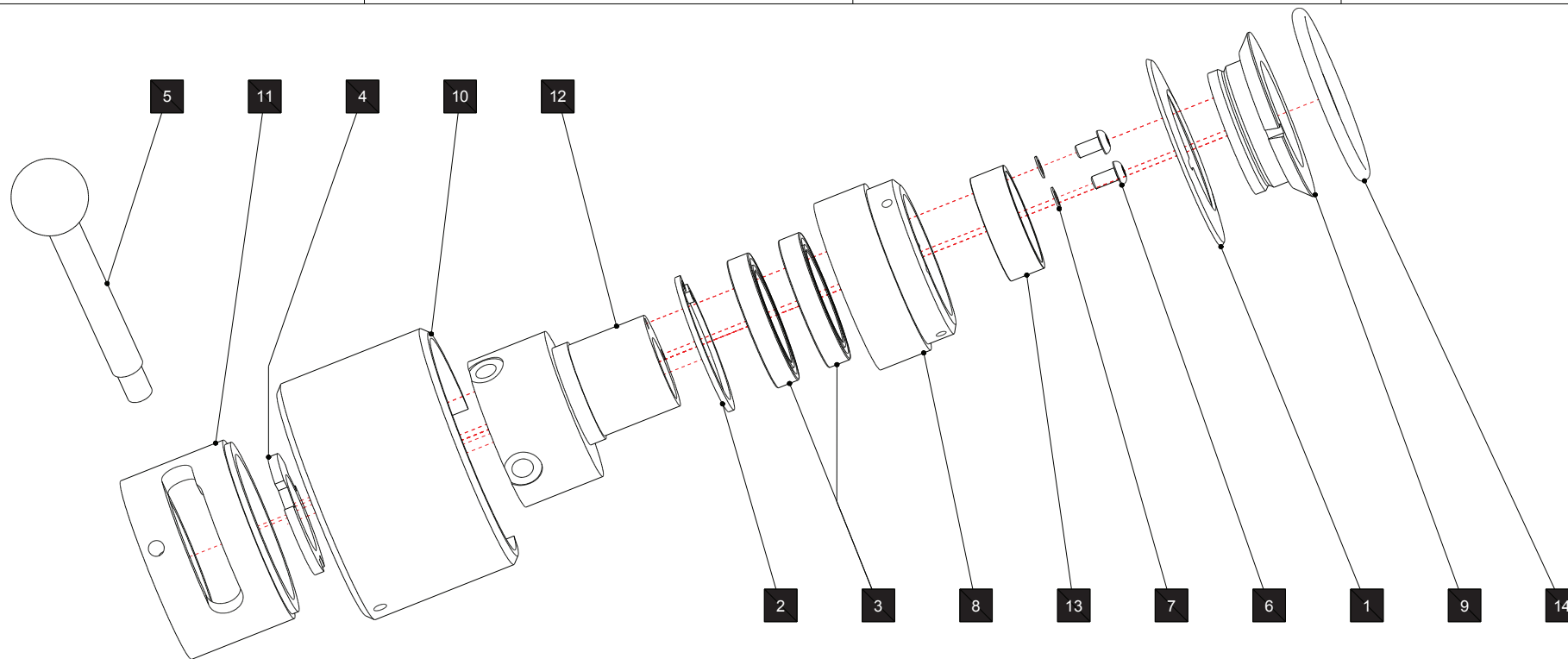



| | | | | |
|--|------------|-----------------|---|--------------------|
|  | SST-2-0401 | SVC775C L-->R | 1.24.16 Cięcie wzdłużne Längsschnitteinheit Longitudinal cutting unit | 1.24.16 - 1 |
| | | Version: | | |

| POS. | NAZWA | DESIGNATION | BEZEICHNUNG | PART NUMBER | PAG |
|------|--|-------------------------------------|--|---------------------------|-----|
| 1 | Podkładka | Washer | Scheibe | DIN 125 - A 5,3 | |
| 2 | Pierścień osadczy sprężynujący | Retaining Ring | Sicherungsringe | DIN 471 - 25 x 1,2 | |
| 3 | Łożyska kulkowe jednorzędowe osłonięte obustronnie SKF | Ball bearing shielded on both sides | Rillenkugellager mit beidseitigen Deckscheiben | DIN 625 SKF - SKF 6005-2Z | |
| 4 | Podkadka | Washer | Scheibe | GN 184-28 | |
| 5 | Pierścień wewnętrzny | Needle Roller Bearing Inner Ring | Innenringe | IR22x28x30 | |
| 6 | Wkręt z łbem półkolistym walcowym | Hexagon Socket Head Cap Screw | Zyl.Schraube m.Innen-6-kant | ISO 7380 - M5 x 10 | |
| 7 | Pokrętło z chwytem radełkowanym | Knurled control knob | Drehknöpfe | IZN.380x56A-12 | |
| 8 | Zespół noża | Knife of longitudinal cutting | Lengsnittmessereinheit | SST-2-0400 | |
| 9 | Zespół noża | Knife of longitudinal cutting | Lengsnittmessereinheit | SST-2-0403 | |
| 10 | Przeciwnóż | Counter knife unit | Gegenmessereinheit | SST-2-0404 | |
| 11 | Płyta registra B | Register plate B | Registerplatte B | SST-3-0183 | |
| 12 | Dystans wewn. | Inner distance | Innendistanz | SST-3-0199 | |
| 13 | Oś cięcia wzdłużnego - krótka | Longitudinal cutting axle - short | Lengsnittache - kurze | SST-3-0200 | |
| 14 | Mufa A | Sleeve A | Muffe A | SST-3-0201 | |
| 15 | Mufa A | Sleeve A | Muffe A | SST-3-0202 | |
| 16 | Oś | Axle | Achse | SST-3-0774 | |
| 17 | Oś cięcia wzdłużnego | Axle of longitudinal cutting | Lengsnittachse | SST-3-0775 | |
| 18 | Śruba registra | Register spindel | Registerspindel | SST3029 | |

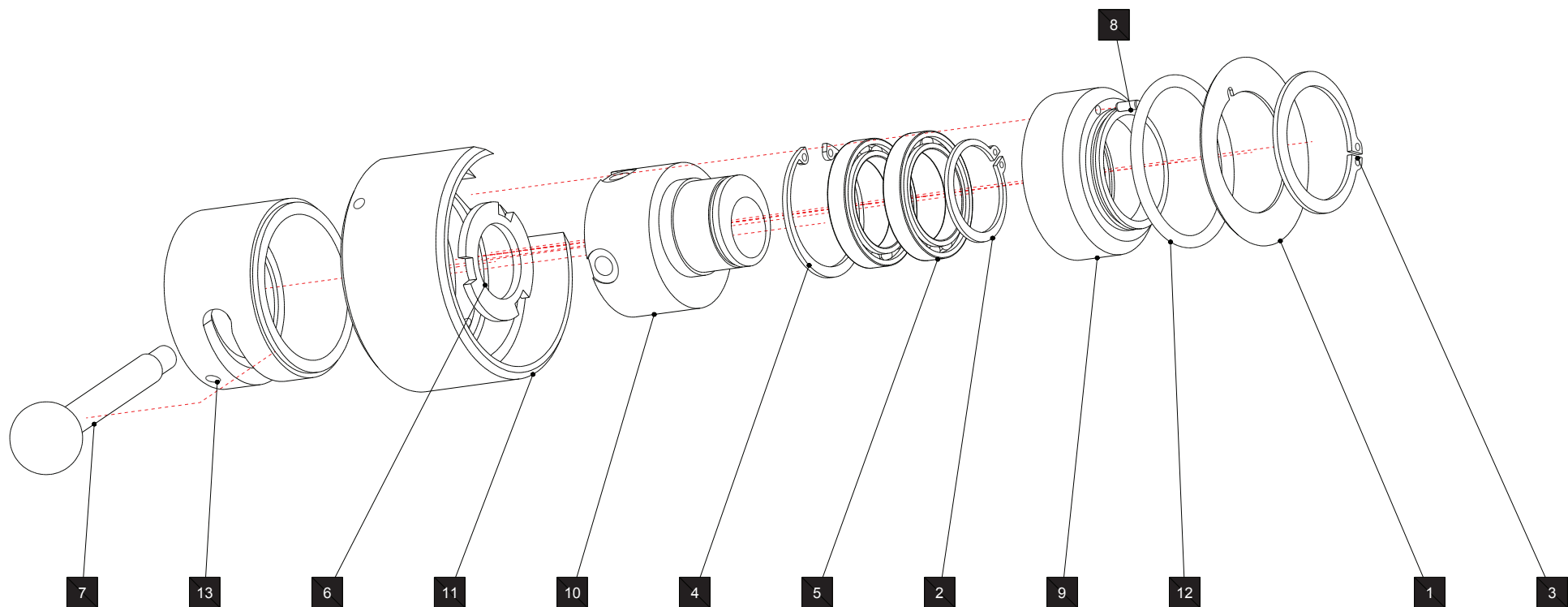
| | | | | | |
|--|------------|-----------------|----------------|--|--------------------|
|  | SST-2-0401 | SVC775C L-->R | 1.24.16 | Cięcie wzdłużne Lengsnitteinheit | 1.24.16 - 2 |
| | | Version: | | Longitudinal cutting unit | |


| POS. | NAZWA | DESIGNATION | BEZEICHNUNG | PART NUMBER | PAG |
|------|--|--------------------------------------|--|--------------------------------|-----|
| 1 | Nóż obrotowy c. wzdł. | Rotary knife of longitudinal cutting | Drehmesser | 463000 | |
| 2 | Pierścienie zabezpieczające dla otworów | Halteringe | Housing ring | DIN 472 - 42x1,75 | |
| 3 | Łożyska kulkowe jednorzędowe osłonięte obustronnie SKF | Ball bearing shielded on both sides | Rillenkugellager mit beidseitigen Deckscheiben | DIN 625 SKF - SKF 61806-2RZ | |
| 4 | Sprężyna (podkładka) | Finger Spring Washer | Fingerfederscheibe | F60570fi25,4xfi39,5x3,18 | |
| 5 | Ramię dźwigni | Lever arm | Griffstange | GN 310-10-80-A | |
| 6 | Wkręt z łbem półkolistym walcowym | Hexagon Socket Head Cap Screw | Zyl.Schraube m.Innen-6-kant | ISO 7380 - M4 x 8 | |
| 7 | Podkładka zabezpieczająca typu "S" | Safety washers type "S" | Sicherungsscheibe Typ „S“ | S4 | |
| 8 | Uchwyt noża | Knife halter | Messerhalter | SST-3-0623 | |
| 9 | Pokrywka | Cover | Deckel | SST-3-0625 | |
| 10 | Ostona cięcia | Cutting cover | Schneidschutz | SST-3-0631 | |
| 11 | Tuleja regulowana - prawa | Adjustable busch right | Verstellhulse rechts | SST-3-0733 | |
| 12 | Mimośród | Eccentric shaft | Exzenterwelle | SST-3-0768 | |
| 13 | Tulejka | Busch | Buchse | SST-3-0769 | |
| 14 | Sprężyna fi4x0.5 | Spring fi4x0.5 | Fedder fi4x0.5 | SST-5-0019 | |



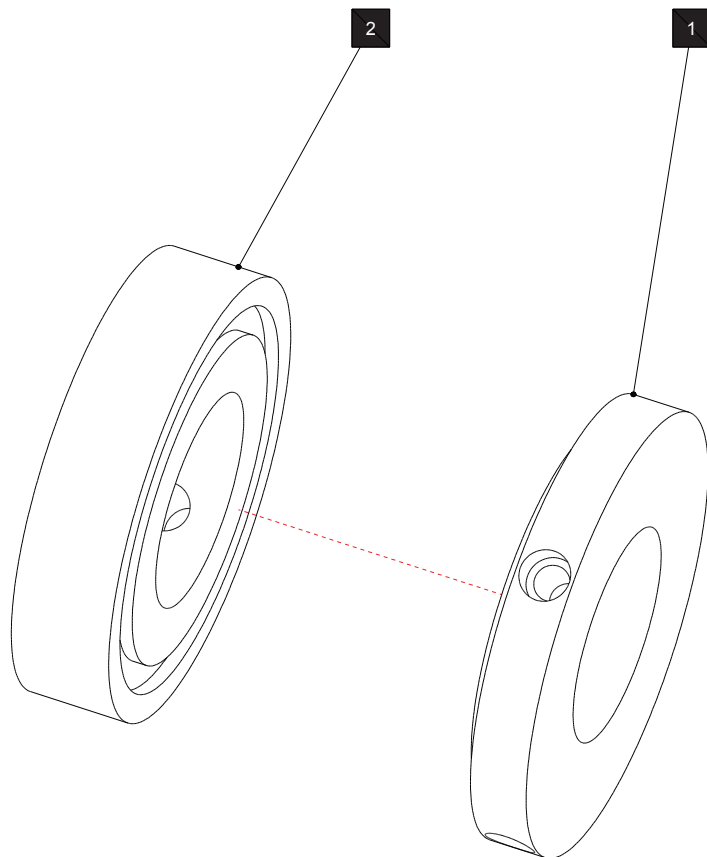
| | | | | |
|--|------------|----------|---|----------------------|
|  | SST-2-0400 | SVC775C | 1.24.16.8 Zespół noża Lengsnittmessereinheit Knife of longitudinal cutting | 1.24.16.8 - 1 |
| | | Version: | | |


| POS. | NAZWA | DESIGNATION | BEZEICHNUNG | PART NUMBER | PAG |
|------|--|--------------------------------------|--|--------------------------------|-----|
| 1 | Nóż obrotowy c. wzdl. | Rotary knife of longitudinal cutting | Drehmesser | 463000 | |
| 2 | Pierścień osadczy sprężynujący | Retaining Ring | Sicherungsringe | DIN 471 - 30x1,5 | |
| 3 | Pierścień osadczy sprężynujący | Retaining Ring | Sicherungsringe | DIN 471 - 40 x 1,75 | |
| 4 | Pierścienie zabezpieczające dla otworów | Haltinge | Housing ring | DIN 472 - 42x1,75 | |
| 5 | Łożyska kulkowe jednorzędowe osłonięte obustronnie SKF | Ball bearing shielded on both sides | Rillenkugellager mit beidseitigen Deckscheiben | DIN 625 SKF - SKF 61806-2RZ | |
| 6 | Sprężyna (podkładka) | Finger Spring Washer | Fingerfederscheibe | F60570fi25,4xfi39,5x3,18 | |
| 7 | Ramię dźwigni | Lever arm | Griffstange | GN 310-10-80-A | |
| 8 | Kołek walcowy | Parallel pin | Zylinderstifte | ISO 2338 - 3 h8 x 8 | |
| 9 | Uchwyt noża | Knife halter | Messerhalter | SST-3-0158 | |
| 10 | Mimośród | Eccentric shaft | Exzenterwelle | SST-3-0159 | |
| 11 | Ostona cięcia | Cutting unit | Schneidschutz | SST-3-0166 | |
| 12 | Sprężyna fi4x0.5 | Spring fi4x0.5 | Fedder fi4x0.5 | SST-5-0019 | |
| 13 | Tuleja regulowana - prawa | Adjustable bush - right | Verstellhulse rechts | SST3226 | |

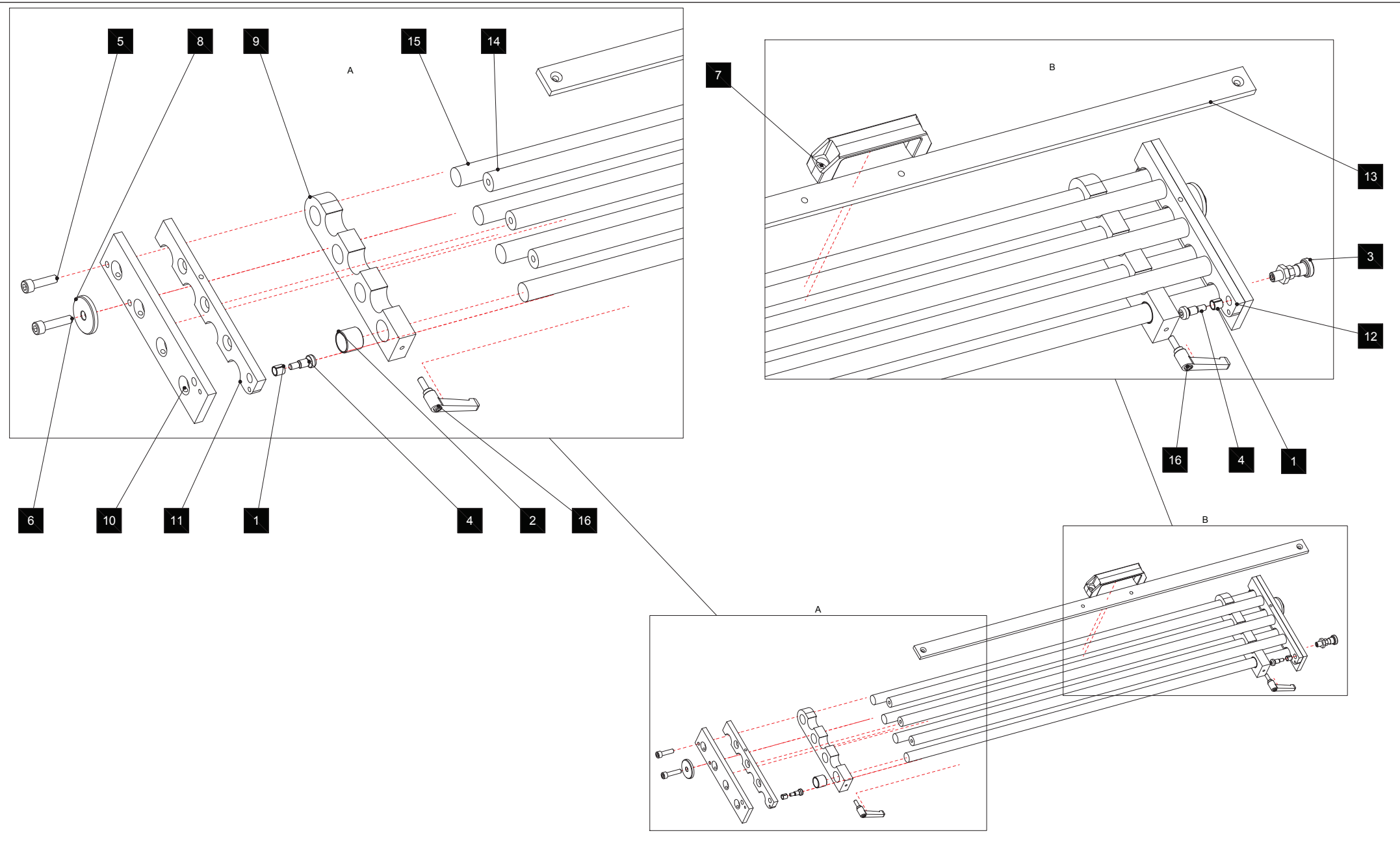



| | | | | |
|--|------------|----------|---|----------------------|
|  | SST-2-0403 | SVC775C | 1.24.16.9 Zespół noża Lengsnittmessereinheit Knife of longitudinal cutting | 1.24.16.9 - 1 |
| | | Version: | | |

| POS. | NAZWA | DESIGNATION | BEZEICHNUNG | PART NUMBER | PAG |
|------|------------------------------------|--------------------|--------------------|-------------|-----|
| 1 | Pierścień podpierający przeciwnoża | Counter knife ring | Gegenschneidring | SST-3-0170 | |
| 2 | Przeciwnóż | Counter knife | Gegenmesser schmal | SST-3-0767 | |




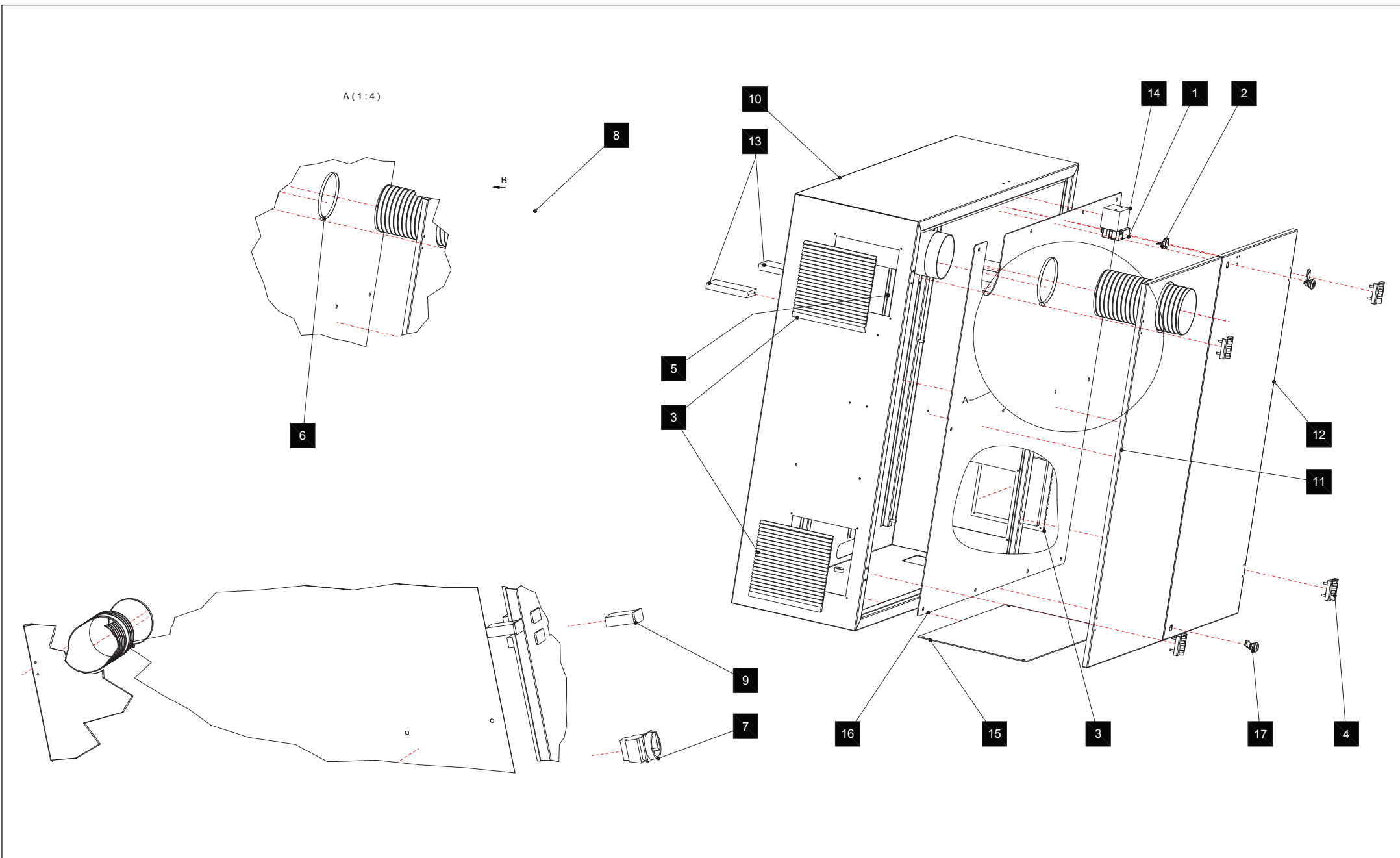
| | | | | |
|--|------------|-----------------|--|-----------------------|
|  | SST-2-0404 | SVC775C | 1.24.16.10 Przeciwnóż Gegenmessereinheit Counter knife unit | 1.24.16.10 - 1 |
| | | Version: | | |




| | | | | |
|--|------------|---------------|---|--------------------|
|  | SST-2-0441 | SVC775C L-->R | 1.24.17 Wprowadzenie papieru SVC770C L->P Eingangspapereinheit SVC775C L-->R Paper entry unit SVC775C L-->R | 1.24.17 - 1 |
| | | Version: | | |


| POS. | NAZWA | DESIGNATION | BEZEICHNUNG | PART NUMBER | PAG |
|------|------------------------|---------------------------|-------------------------|---------------------------|-----|
| 1 | Tulejka 8x10x10 | Busch 8x10x10 | Buchse 8x10x10 | 624 008 10 | |
| 2 | Tulejka | Busch | Buchse | 624 020 20 | |
| 3 | Zatrząsk | Indexing plunger | Rastbolze | GN 817-5-5-CK | |
| 4 | Śruba pasowana | Socket Head Shoulder Bolt | Paß-Schulterschrauben | ISO 7379 - 8 x 12 | |
| 5 | Śruba ze łbem walcowym | Socket Cap Screw | Zylinderschrauben | ISO 4762 - M8 x 30 | |
| 6 | Śruba ze łbem walcowym | Socket Cap Screw | Zylinderschrauben | ISO 4762 - M8 x 35 | |
| 7 | Uchwyt | Handle | Bügelgriffe | M.443_140-8-CH | |
| 8 | Podkładka | Washer | Scheibe | Podkładka fi9xfi40x5 | |
| 9 | Płytką | Plate | Platte | SPB3475 | |
| 10 | Płytką | Guide plate | Führungsplatte | SPB3476 | |
| 11 | Płytką prawa | Right plate | Rechts platte | SPB3477 | |
| 12 | Płytką | Plate | Platte | SPB3477-L | |
| 13 | Trawersa | Traverse | Querstrebe | SST-3-0324 | |
| 14 | Oś | Axle | Achse | SST-3-0325 | |
| 15 | Oś | Achse | Axle | SST-3-0326 | |
| 16 | Dźwignia nastawna | Adjustable handle | Verstellbare Klemmhebel | ganter_gn_300-45-m6-16-sw | |

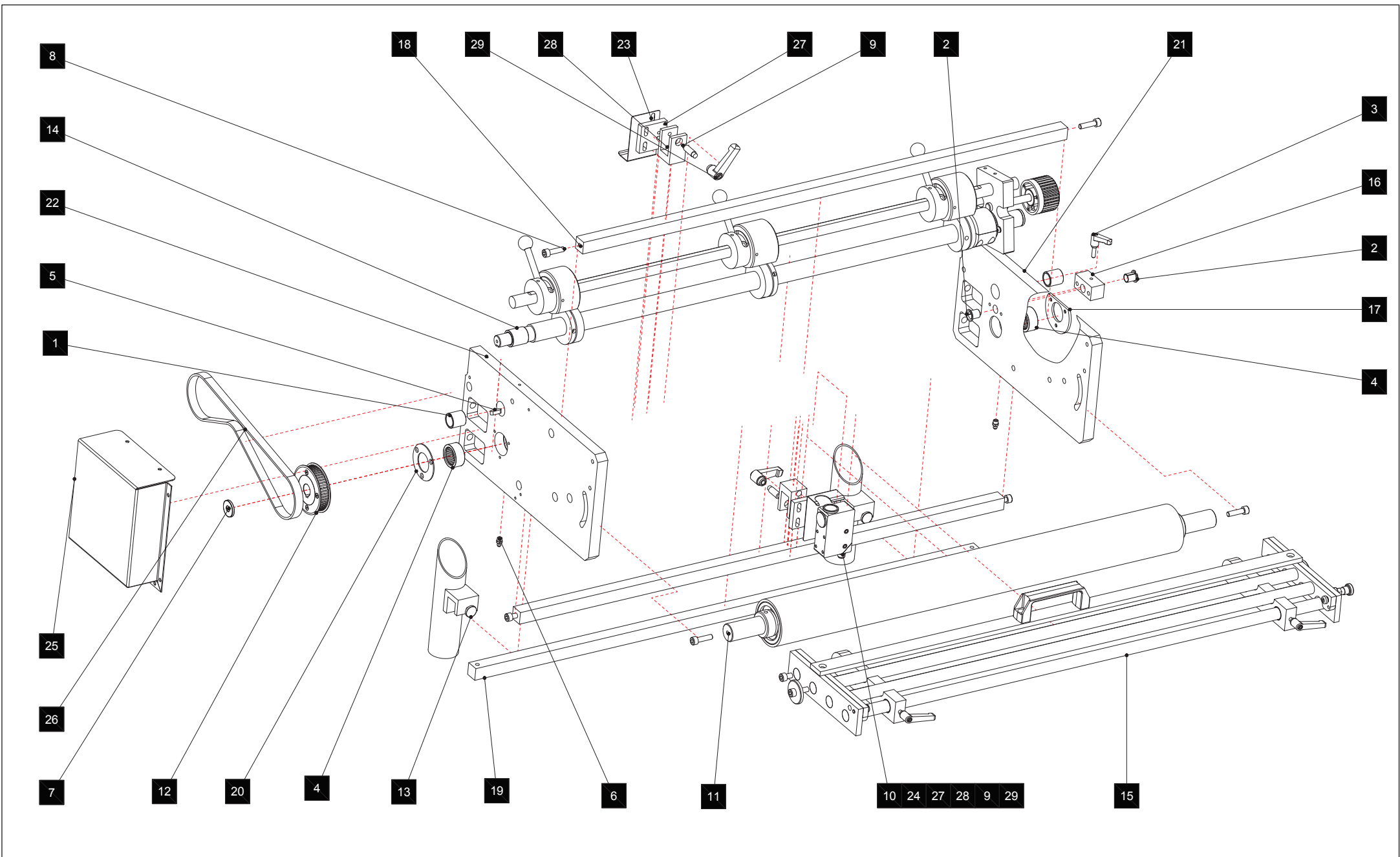
| | | | | | |
|--|------------|-----------------|----------------|--|--------------------|
|  | SST-2-0441 | SVC775V L-->R | 1.24.17 | Wprowadzenie papieru I SVC770C L->P Eingangspapiereinheit I SVC775C L-->R Paper entry unit I SVC775C L-->R | 1.24.17 - 2 |
| | | Version: | | | |




| | | | | | |
|--|------------|-----------------|------|---------------------------------------|----------|
|  | SST-2-0432 | SVC775C L-->R | 1.25 | Szafa elektryczna kompl. | 1.25 - 1 |
| | | Version: | | Schaltschrank komplett Cabinet set | |


| POS. | NAZWA | DESIGNATION | BEZEICHNUNG | PART NUMBER | PAG |
|------|-----------------------------------|------------------------------------|---------------------------------------|--------------------------|-----|
| 1 | Blokada ellekromagnetyczna AZM170 | Solenoid interlock AZM 170 | Sicherheitshaltung AZM170 | 1050310000 | |
| 2 | Aktywator regulowany AZM 170-B6 | Adjustable actuator AZM 170-B6 | Beweglicher Betätiger AZM 170-B6 | 3023025000 | |
| 3 | Filtr wentylatora | Filter unit or fan and filter unit | Austrittsfilter | Austrittsfilter | |
| 4 | Zawias przykręcany | Hinges | Türscharnier Plastik | CFA.65 p-M6x18 | |
| 5 | Śruba ze łbem walcowym | Socket Cap Screw | Zylinderschrauben | DIN 912 - M8 x 16 | |
| 6 | Opaska zaciskowa 140-160mm | Hose clamp 140-160mm | Schlauchschelle 140-160mm | Opaska zaciskowa 140-160 | |
| 7 | WyłącznikP3-63/EA/SVB/N | Main cam switch | HauptschalterEinbau | P3-63 EA SVB N | |
| 8 | Przewód elastyczny 150 P7PU | Flexible ducts 150 P7PU | Flexible Lüftungsrohre 150 P7PU | Rura 150 P7PU | |
| 9 | Wskaźnik temperatury cyfrowy | Enclosure temperature display | Schaltschrank-Temperaturanzeige | SK 3114.100 | |
| 10 | Szafa elektryczna konst. spawana | Cabinet el.- sheet metal - welded | Schaltschrank Blechkonstr. Geschweißt | SST-2-0433 | |
| 11 | Drzwi 2 | Door 2 | Tür 2 | SST-2-0434 | |
| 12 | Drzwi 1 | Door 1 | Tür 1 | SST-2-0435 | |
| 13 | Trawersa | Crossbar | Traverse | SST-3-0393 | |
| 14 | Wspornik | Holder | Halter | SST-3-0705 | |
| 15 | Blacha elektryczna mała | Small electrical plate | Kleine Schalttafel | SST-4-0138 | |
| 16 | Blacha elektryczna duża | Big elektrical plate | Große Schalttafel | SST-4-0278 | |
| 17 | Zamek kompletny | Complete lock | Komplettschloss | SST-5-0057 | |

| | | | | | |
|--|------------|-----------------|-------------|--|-----------------|
|  | SST-2-0432 | SVC775C L-->R | 1.25 | Szafa elektryczna kompl. Schaltschrank komplett Cabinet set | 1.25 - 2 |
| | | Version: | | | |

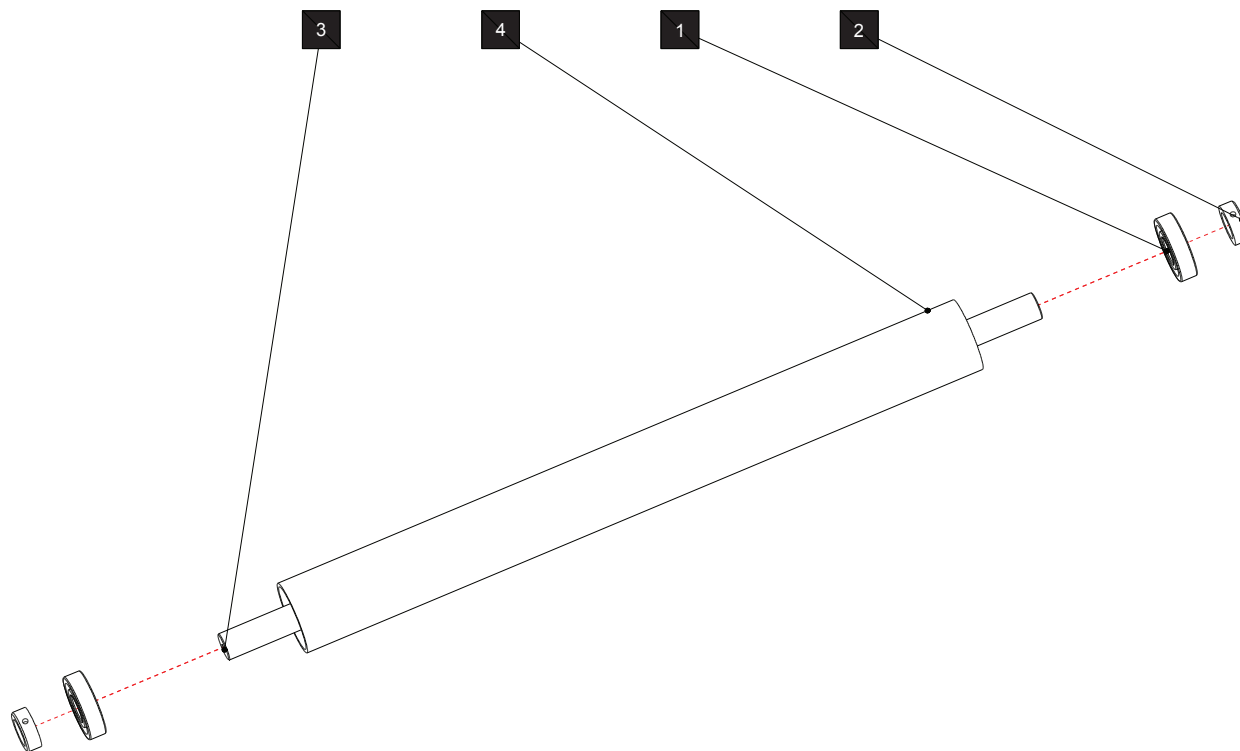



| | | | | | |
|--|------------|--------------|------|----------------------|----------|
|  | SST-2-0440 | SVC775C L->R | 1.26 | Zespół wprowadzający | 1.26 - 1 |
| | | Version: | | Eingangeinheit | |
| | | | | Entry unit | |

| POS. | NAZWA | DESIGNATION | BEZEICHNUNG | PART NUMBER | PAG |
|------|-------------------------------------|-------------------------------------|---------------------------------------|--|-----|
| 1 | Tulejka 20x25x25 (brąz) | Busch 20x25x25 | Buchse 20x25x25 | 623 353 00 | |
| 2 | Tulejka z kołnierzem | Flange Bush, Slotted | Bundbuchse, geschlitzt | 624 112 15 | |
| 3 | Rękojeść nastawna | Adjustable handles | Verstellbare Klemmhebel | 665 776 20 | |
| 4 | Łożysko igiełkowe | Needle roller bearings | Nadellager | DIN 617 - RNA49/22 - 28 x 39 x 17 | |
| 5 | Wpust | Feather Key | Passfedern | DIN 6885 - A 6 x 6 x 20 | |
| 6 | Smarownicza stożkowa | Grease Fitting | Kegelschmiernippel | DIN 71412 - AM8 x 1 stożkowa krótka | |
| 7 | | Washer | Scheibe | GN 184-28 | |
| 8 | Śruba ze łbem walcowym | Socket Cap Screw | Zylinderschrauben | ISO 4762 - M8 x 30 | |
| 9 | Mimośród | Eccentric bolt | Exzenterbolzen | LST4027 | |
| 10 | Czujnik kontrastu | Contrast sensor | Kontrastsensore | SICK KT5W-2P1113-Bestell-Nr.101 6629 (0) | |
| 11 | Rolka | Roll set | Rolle | SST-2-0207 | |
| 12 | Zespół koła | Belt pulley set | Riemenscheibengruppe | SST-2-0240 | |
| 13 | Zespół rury ssącej | Sucking pipe unit | Absugungrohr | SST-2-0331 | |
| 14 | Cięcie wzdłużne | Longitudinal cutting unit | Lengschnitteinheit | SST-2-0401 | |
| 15 | Wprowadzenie papieru I SVC770C L->P | Paper entry unit I SVC775C L-->R | Eingangspapiereinheit I SVC775C L-->R | SST-2-0441 | |
| 16 | Oprawa | Spindle bar | Spindelklotz | SST-3-0218 | |
| 17 | Flansza | Flange | Flansch | SST-3-0278 | |
| 18 | Belka czujnika | Travers for sensor | Traverse f. Sensor | SST-3-0311 | |
| 19 | Trawersa | Traverse | Querstrebe | SST-3-0387 | |
| 20 | Flansza | Flange | Flansch | SST-3-0397 | |
| 21 | Płyta boczna A | Side plate A | Seitenplatte A | SST-3-0819 | |
| 22 | Płyta boczna B | Side plate B | Seitenplatte B | SST-3-0820 | |
| 23 | Wspornik czujnika | Sensor holder | Sensorhalter | SST-4-0013 | |
| 24 | Wspornik czujnika | Sensor holder | Sensorhalter | SST-4-0014 | |
| 25 | Oslona napędu c. wzdł. | Drive cover of longitudinal cutting | Getriebeschutze Lengschitteinheit | SST-4-0280 | |
| 26 | Pasek 5M15HTD 800mm | Timing belt 5M15HTD 800mm | Zahnriemen Profil 5M15HTD 800mm | SST-5-0035 | |
| 27 | Płytki mocująca | Fixing plate | Halteplatte | ZEL3005-1 | |
| 28 | Uchwyt | Handle | Halteklau | ZEL3009 | |
| 29 | Dźwignia nastawna | Adjustable handle | Verstellbare Klemmhebel | ganter_gn_300-63-m8-sw | |

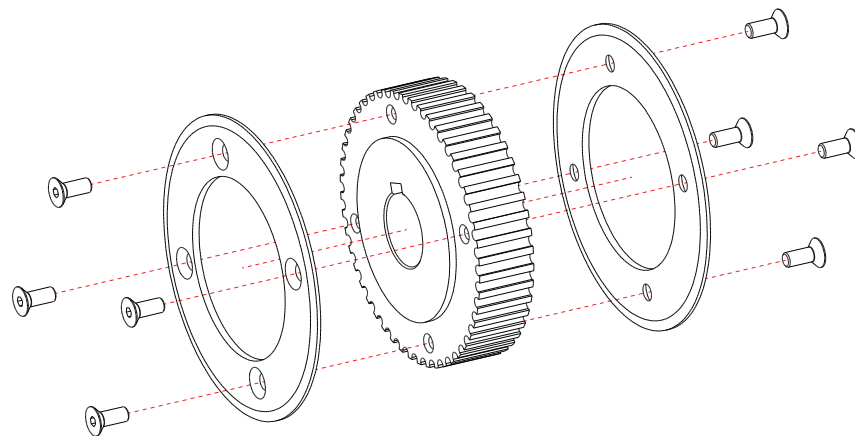
| | | | | | |
|--|------------|---------------|------|------------------------------|----------|
|  | SST-2-0440 | SVC775C L-->R | 1.26 | Zespół wprowadzający | 1.26 - 2 |
| | | Version: | | Eingangeinheit Entry unit | |


| POS. | NAZWA | DESIGNATION | BEZEICHNUNG | PART NUMBER | PAG |
|------|--|-------------------------------------|--|---------------------------|-----|
| 1 | Łożyska kulkowe jednorzędowe osłonięte obustronnie SKF | Ball bearing shielded on both sides | Rillenkugellager mit beidseitigen Deckscheiben | DIN 625 SKF - SKF 6306-2Z | |
| 2 | Pierścień osadczy lekki DIN705 | Shaft Collars with Set Screws | Stellringe | Din705 | |
| 3 | Oś | Axle | Achse | SST-3-0322 | |
| 4 | Rura | Pipe | Rohr | SST-3-0323 | |



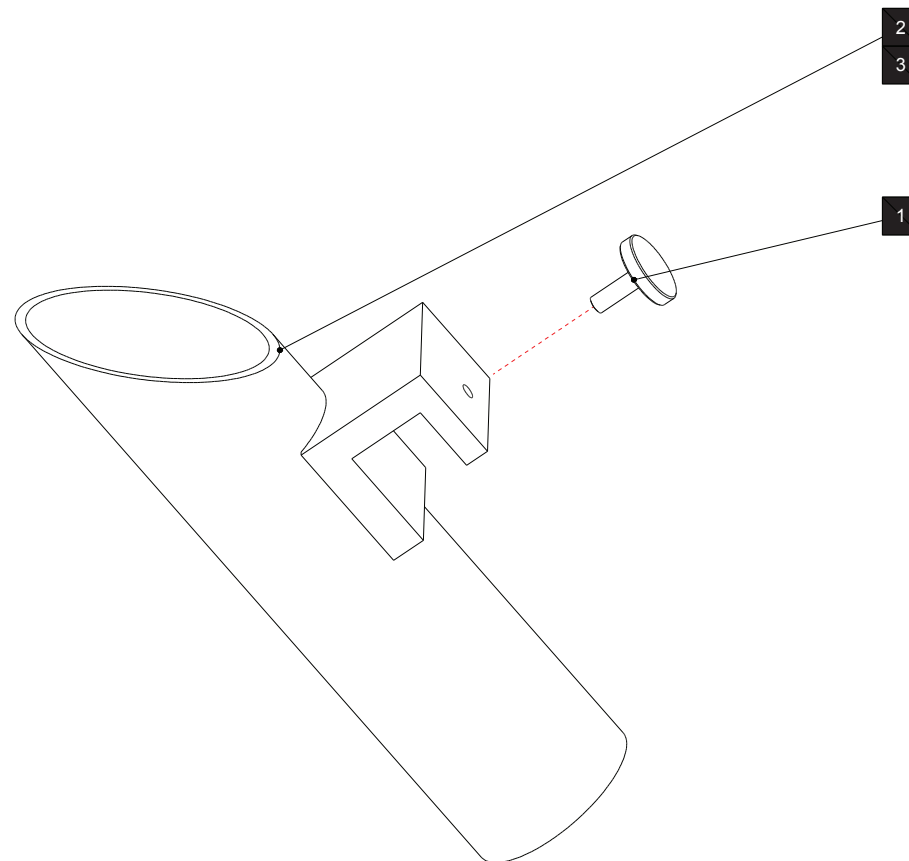
| | | | | | |
|--|------------|-----------------|----------------|-----------------------------------|--------------------|
|  | SST-2-0207 | SVC775C | 1.26.11 | Rolka Rolle Roll set | 1.26.11 - 1 |
| | | Version: | | | |


| POS. | NAZWA | DESIGNATION | BEZEICHNUNG | PART NUMBER | PAG |
|------|---|---------------------------------------|----------------------------------|------------------|-----|
| 1 | Wkręt z łbem stożkowym z gniazdem sześciokątnym | Hexagon socket countersunk head screw | Senkschrauben mit Innensechskant | DIN 7991 - M4x10 | |
| 2 | Tarcza | Flange | Flansch | SST-3-0394 | |
| 3 | Koło 5MHTD15 z=48 | Belt pulley 5MHTD15 z=48 | Riemenscheibe 5MHTD15 z=48 | SST-6-0022 | |

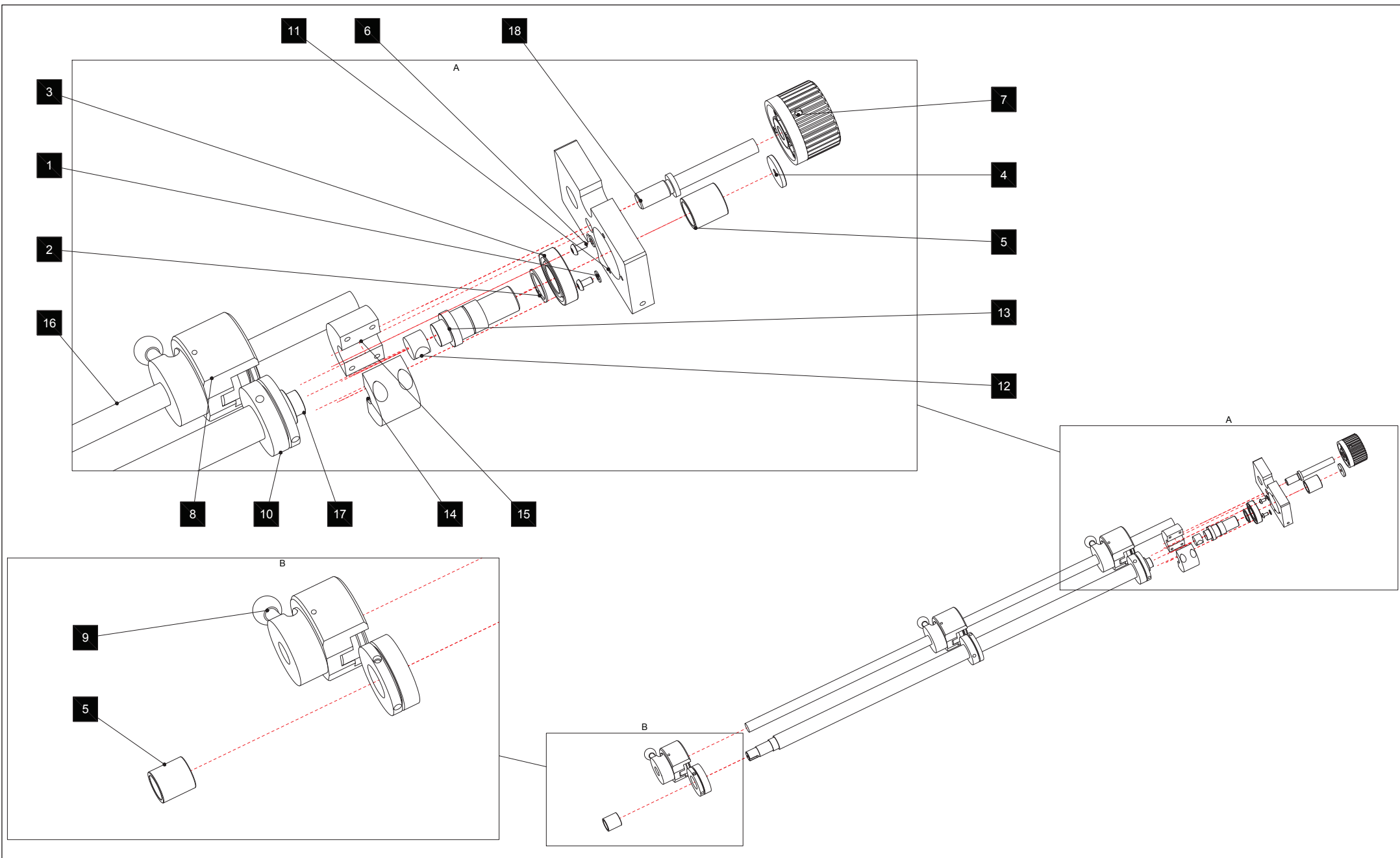


| | | | | | |
|--|------------|-----------------|----------------|---|--------------------|
|  | SST-2-0240 | SVC775C | 1.26.12 | Zespół koła Riemenscheibengruppe Belt pulley set | 1.26.12 - 1 |
| | | Version: | | | |

| POS. | NAZWA | DESIGNATION | BEZEICHNUNG | PART NUMBER | PAG |
|------|---------------------------|-------------------------------------|-----------------------|-------------------|-----|
| 1 | Wkręt dociskowy radełkowy | Knurled grip knob with threaded pin | Flache Rändelschraube | DIN 653 - M5 x 16 | |
| 2 | Rura | Pipe | Rohr | SST-3-0647 | |
| 3 | Kostka | Bar | Klotz | SST-3-0664 | |




| | | | | | |
|--|------------|----------|----------------|--|--------------------|
|  | SST-2-0331 | SVC | 1.26.13 | Zespół rury ssącej Absugungrohr Sucking pipe unit | 1.26.13 - 1 |
| | | Version: | | | |

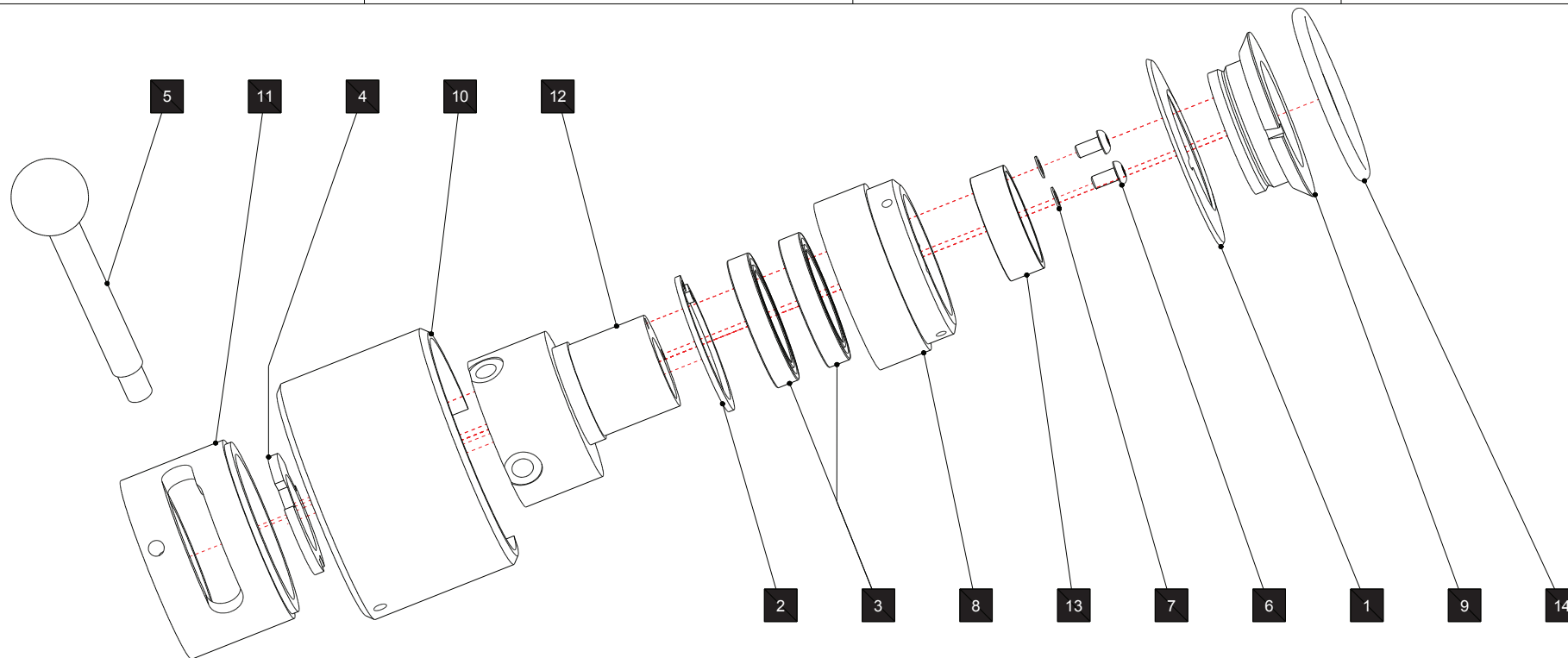



| | | | | |
|--|------------|--------------|---|--------------------|
| | SST-2-0401 | SVC775C L->R | 1.26.14 Cięcie wzdłużne Längsschnitteinheit Longitudinal cutting unit | 1.26.14 - 1 |
| | | Version: | | |

| POS. | NAZWA | DESIGNATION | BEZEICHNUNG | PART NUMBER | PAG |
|------|--|-------------------------------------|--|---------------------------|-----|
| 1 | Podkładka | Washer | Scheibe | DIN 125 - A 5,3 | |
| 2 | Pierścień osadczy sprężynujący | Retaining Ring | Sicherungsringe | DIN 471 - 25 x 1,2 | |
| 3 | Łożyska kulkowe jednorzędowe osłonięte obustronnie SKF | Ball bearing shielded on both sides | Rillenkugellager mit beidseitigen Deckscheiben | DIN 625 SKF - SKF 6005-2Z | |
| 4 | Podkadka | Washer | Scheibe | GN 184-28 | |
| 5 | Pierścień wewnętrzny | Needle Roller Bearing Inner Ring | Innenringe | IR22x28x30 | |
| 6 | Wkręt z łbem półkolistym walcowym | Hexagon Socket Head Cap Screw | Zyl.Schraube m.Innen-6-kant | ISO 7380 - M5 x 10 | |
| 7 | Pokrętło z chwytem radełkowanym | Knurled control knob | Drehknöpfe | IZN.380x56A-12 | |
| 8 | Zespół noża | Knife of longitudinal cutting | Lengsnittmessereinheit | SST-2-0400 | |
| 9 | Zespół noża | Knife of longitudinal cutting | Lengsnittmessereinheit | SST-2-0403 | |
| 10 | Przeciwnóż | Counter knife unit | Gegenmessereinheit | SST-2-0404 | |
| 11 | Płyta registra B | Register plate B | Registerplatte B | SST-3-0183 | |
| 12 | Dystans wewn. | Inner distance | Innendistanz | SST-3-0199 | |
| 13 | Oś cięcia wzdłużnego - krótka | Longitudinal cutting axle - short | Lengsnittache - kurze | SST-3-0200 | |
| 14 | Mufa A | Sleeve A | Muffe A | SST-3-0201 | |
| 15 | Mufa A | Sleeve A | Muffe A | SST-3-0202 | |
| 16 | Oś | Axle | Achse | SST-3-0774 | |
| 17 | Oś cięcia wzdłużnego | Axle of longitudinal cutting | Lengsnittachse | SST-3-0775 | |
| 18 | Śruba registra | Register spindel | Registerspindel | SST3029 | |

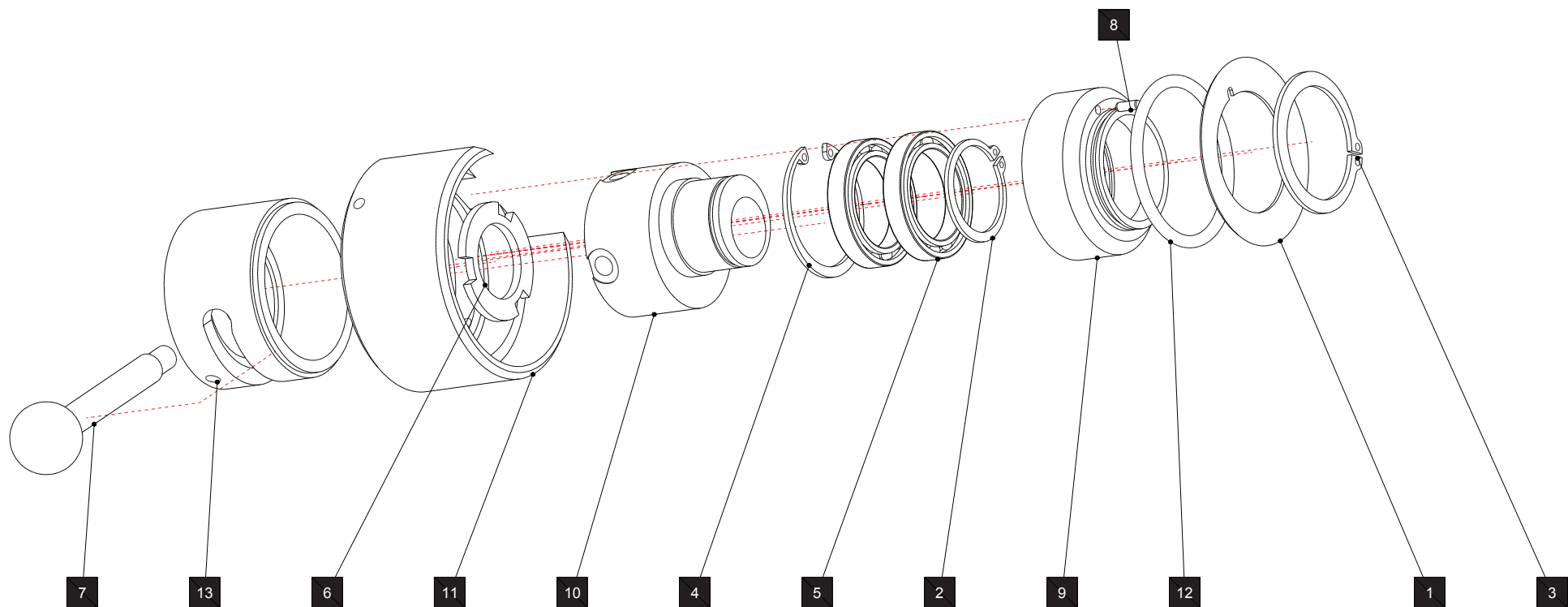
| | | | | | |
|--|------------|-----------------|----------------|--|--------------------|
|  | SST-2-0401 | SVC775C L-->R | 1.26.14 | Cięcie wzdłużne Lengsnitteinheit | 1.26.14 - 2 |
| | | Version: | | Longitudinal cutting unit | |


| POS. | NAZWA | DESIGNATION | BEZEICHNUNG | PART NUMBER | PAG |
|------|--|--------------------------------------|--|--------------------------------|-----|
| 1 | Nóż obrotowy c. wzdł. | Rotary knife of longitudinal cutting | Drehmesser | 463000 | |
| 2 | Pierścienie zabezpieczające dla otworów | Halteringe | Housing ring | DIN 472 - 42x1,75 | |
| 3 | Łożyska kulkowe jednorzędowe osłonięte obustronnie SKF | Ball bearing shielded on both sides | Rillenkugellager mit beidseitigen Deckscheiben | DIN 625 SKF - SKF 61806-2RZ | |
| 4 | Sprężyna (podkładka) | Finger Spring Washer | Fingerfederscheibe | F60570fi25,4xfi39,5x3,18 | |
| 5 | Ramię dźwigni | Lever arm | Griffstange | GN 310-10-80-A | |
| 6 | Wkręt z łbem półkolistym walcowym | Hexagon Socket Head Cap Screw | Zyl.Schraube m.Innen-6-kant | ISO 7380 - M4 x 8 | |
| 7 | Podkładka zabezpieczająca typu "S" | Safety washers type "S" | Sicherungsscheibe Typ „S“ | S4 | |
| 8 | Uchwyt noża | Knife halter | Messerhalter | SST-3-0623 | |
| 9 | Pokrywka | Cover | Deckel | SST-3-0625 | |
| 10 | Ostona cięcia | Cutting cover | Schneidschutz | SST-3-0631 | |
| 11 | Tuleja regulowana - prawa | Adjustable busch right | Verstellhulse rechts | SST-3-0733 | |
| 12 | Mimośród | Eccentric shaft | Exzenterwelle | SST-3-0768 | |
| 13 | Tulejka | Busch | Buchse | SST-3-0769 | |
| 14 | Sprężyna fi4x0.5 | Spring fi4x0.5 | Fedder fi4x0.5 | SST-5-0019 | |



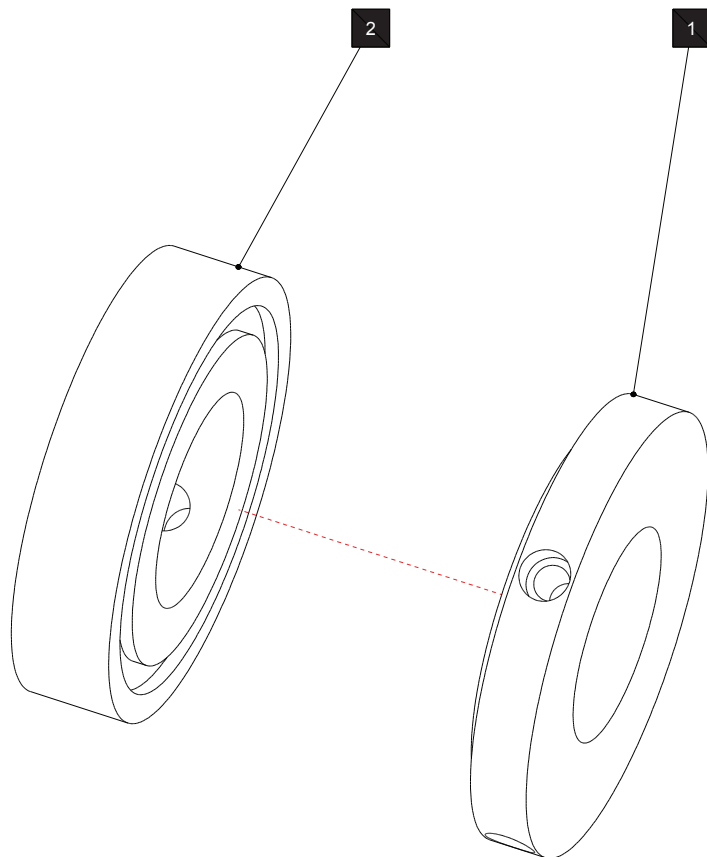
| | | | | |
|--|------------|----------|---|----------------------|
|  | SST-2-0400 | SVC775C | 1.26.14.8 Zespół noża Lengsnittmessereinheit Knife of longitudinal cutting | 1.26.14.8 - 1 |
| | | Version: | | |


| POS. | NAZWA | DESIGNATION | BEZEICHNUNG | PART NUMBER | PAG |
|------|--|--------------------------------------|--|--------------------------------|-----|
| 1 | Nóż obrotowy c. wzdl. | Rotary knife of longitudinal cutting | Drehmesser | 463000 | |
| 2 | Pierścień osadczy sprężynujący | Retaining Ring | Sicherungsringe | DIN 471 - 30x1,5 | |
| 3 | Pierścień osadczy sprężynujący | Retaining Ring | Sicherungsringe | DIN 471 - 40 x 1,75 | |
| 4 | Pierścienie zabezpieczające dla otworów | Halteringe | Housing ring | DIN 472 - 42x1,75 | |
| 5 | Łożyska kulkowe jednorzędowe osłonięte obustronnie SKF | Ball bearing shielded on both sides | Rillenkugellager mit beidseitigen Deckscheiben | DIN 625 SKF - SKF 61806-2RZ | |
| 6 | Sprężyna (podkładka) | Finger Spring Washer | Fingerfederscheibe | F60570fi25,4xfi39,5x3,18 | |
| 7 | Ramię dźwigni | Lever arm | Griffstange | GN 310-10-80-A | |
| 8 | Kołek walcowy | Parallel pin | Zylinderstifte | ISO 2338 - 3 h8 x 8 | |
| 9 | Uchwyt noża | Knife halter | Messerhalter | SST-3-0158 | |
| 10 | Mimośród | Eccentric shaft | Exzenterwelle | SST-3-0159 | |
| 11 | Ostona cięcia | Cutting unit | Schneidschutz | SST-3-0166 | |
| 12 | Sprężyna fi4x0.5 | Spring fi4x0.5 | Fedder fi4x0.5 | SST-5-0019 | |
| 13 | Tuleja regulowana - prawa | Adjustable bush - right | Verstellhulse rechts | SST3226 | |

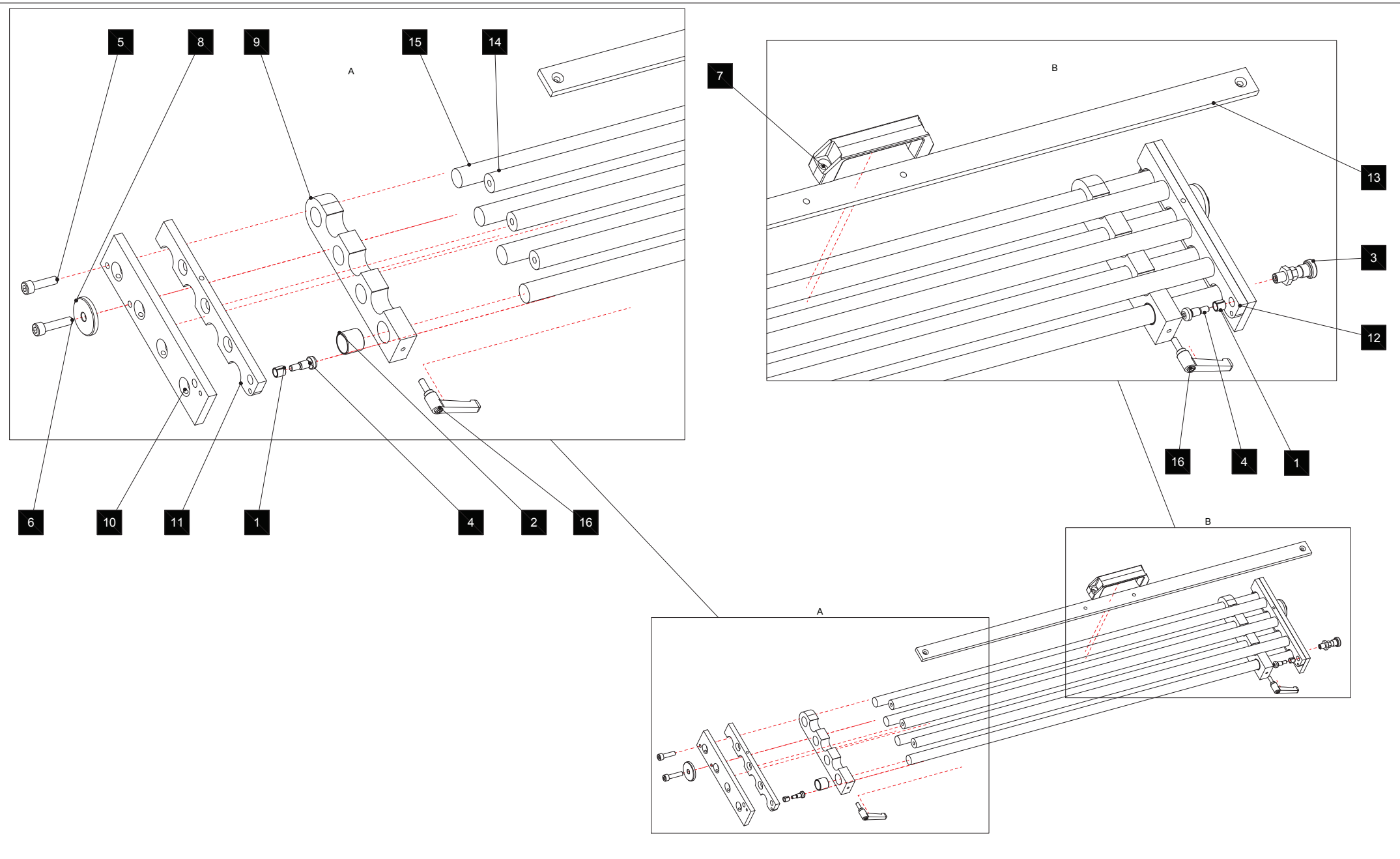



| | | | | |
|--|------------|----------|---|----------------------|
|  | SST-2-0403 | SVC775C | 1.26.14.9 Zespół noża Lengsnittmessereinheit Knife of longitudinal cutting | 1.26.14.9 - 1 |
| | | Version: | | |

| POS. | NAZWA | DESIGNATION | BEZEICHNUNG | PART NUMBER | PAG |
|------|------------------------------------|--------------------|--------------------|-------------|-----|
| 1 | Pierścień podpierający przeciwnoża | Counter knife ring | Gegenschneidring | SST-3-0170 | |
| 2 | Przeciwnóż | Counter knife | Gegenmesser schmal | SST-3-0767 | |




| | | | | | |
|--|------------|-----------------|-------------------|---|-----------------------|
|  | SST-2-0404 | SVC775C | 1.26.14.10 | Przeciwnóż Gegenmessereinheit Counter knife unit | 1.26.14.10 - 1 |
| | | Version: | | | |

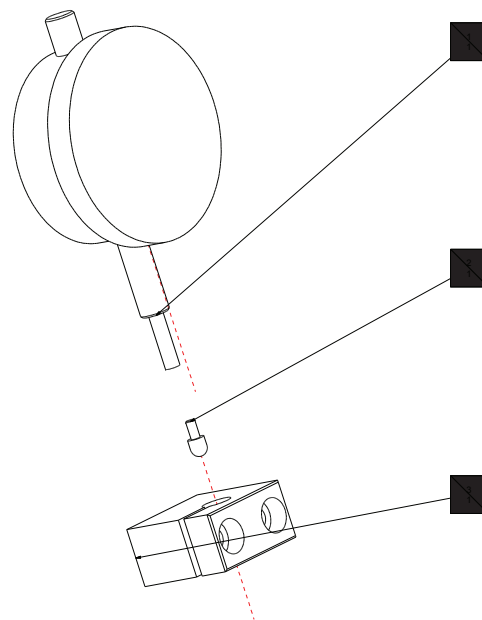



| | | | | | |
|--|------------|-----------------|----------------|--|--------------------|
|  | SST-2-0441 | SVC775C L-->R | 1.26.15 | Wprowadzenie papieru SVC770C L->P | 1.26.15 - 1 |
| | | Version: | | Eingangspapereinheit SVC775C L-->R Paper entry unit SVC775C L-->R | |

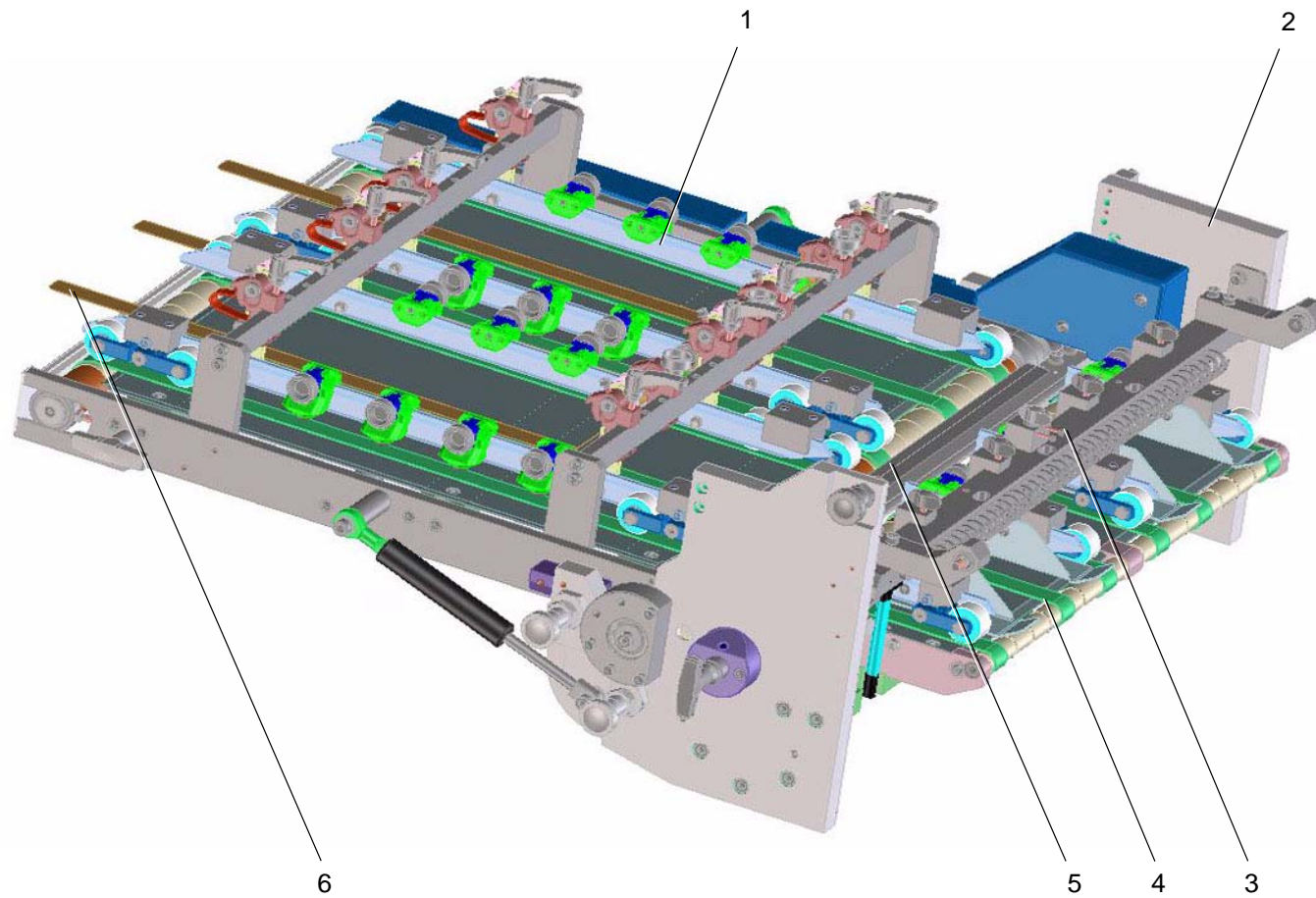
| POS. | NAZWA | DESIGNATION | BEZEICHNUNG | PART NUMBER | PAG |
|------|------------------------|---------------------------|-------------------------|---------------------------|-----|
| 1 | Tulejka 8x10x10 | Busch 8x10x10 | Buchse 8x10x10 | 624 008 10 | |
| 2 | Tulejka | Busch | Buchse | 624 020 20 | |
| 3 | Zatrząsk | Indexing plunger | Rastbolze | GN 817-5-5-CK | |
| 4 | Śruba pasowana | Socket Head Shoulder Bolt | Paß-Schulterschrauben | ISO 7379 - 8 x 12 | |
| 5 | Śruba ze łbem walcowym | Socket Cap Screw | Zylinderschrauben | ISO 4762 - M8 x 30 | |
| 6 | Śruba ze łbem walcowym | Socket Cap Screw | Zylinderschrauben | ISO 4762 - M8 x 35 | |
| 7 | Uchwyt | Handle | Bügelgriffe | M.443_140-8-CH | |
| 8 | Podkładka | Washer | Scheibe | Podkładka fi9xfi40x5 | |
| 9 | Płytką | Plate | Platte | SPB3475 | |
| 10 | Płytką | Guide plate | Führungsplatte | SPB3476 | |
| 11 | Płytką prawa | Right plate | Rechts platte | SPB3477 | |
| 12 | Płytką | Plate | Platte | SPB3477-L | |
| 13 | Trawersa | Traverse | Querstrebe | SST-3-0324 | |
| 14 | Oś | Axle | Achse | SST-3-0325 | |
| 15 | Oś | Achse | Axle | SST-3-0326 | |
| 16 | Dźwignia nastawna | Adjustable handle | Verstellbare Klemmhebel | ganter_gn_300-45-m6-16-sw | |

| | | | | | |
|--|------------|-----------------|----------------|--|--------------------|
|  | SST-2-0441 | SVC775V L-->R | 1.26.15 | Wprowadzenie papieru I SVC770C L->P Eingangspapiereinheit I SVC775C L-->R Paper entry unit I SVC775C L-->R | 1.26.15 - 2 |
| | | Version: | | | |

| POS. | NAZWA | DESIGNATION | BEZEICHNUNG | PART NUMBER | PAG |
|------|------------------------------|-------------|---------------------------------|------------------|-----|
| 1 | Czujnik zegarowy | Dial Gauge | Mechanische Präzisionsmessuhren | Czujnik zegarowy | |
| 2 | Końcówka czujnika zegarowego | Feeler | Messeinsatz | SST7389 | |
| 3 | Kostka | Bar | Klotz | SST7390 | |



| | | | | | |
|--|---------|-----------------|-------------|---|-----------------|
|  | SST2256 | SVC775C | 1.41 | Uchwyt czujnika Halter (Mechanische Präzisionsmessuhren) Dial Gauge holder | 1.41 - 1 |
| | | Version: | | | |



Querschneider
Sheeter
Massicot transversal

ETL_SVC775C

Version: V1.0

1.1

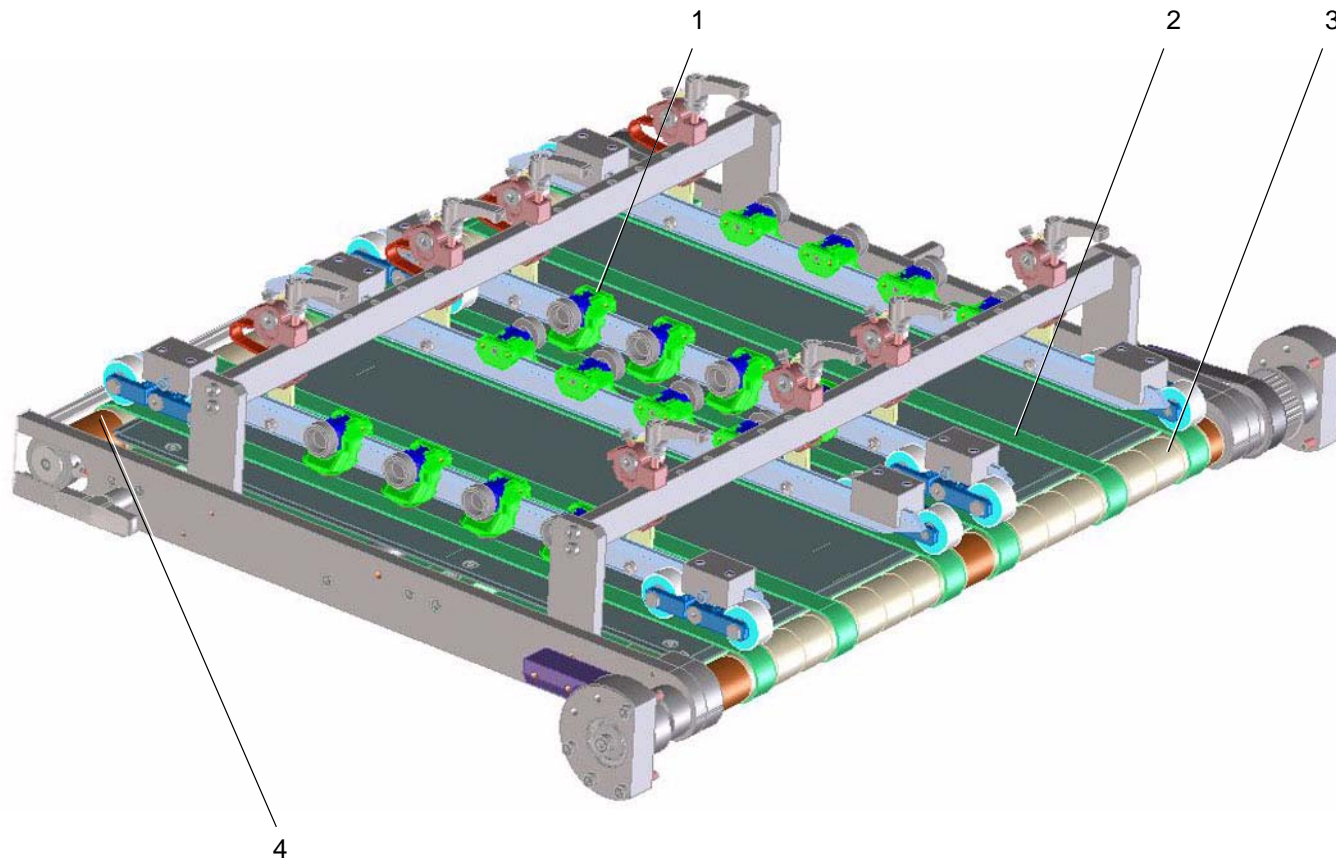
Überleittisch kpl.
Conveyer table cpl.
Table de transfert cpl.



104

| Pos.: Nr.: N°: | Bezeichnung | Designation | Désignation | Teile-Nr.: Partial-No.: Numéro partiel: |
|-------------------------------|---------------------------|----------------------------|---------------------------------|--|
| | Überleittisch kpl. | conveyer table cpl. | table de transfert cpl. | 790.7900.0001 |
| 1 | Bändertisch lang. kpl. | conveyer table long cpl. | table de transfert cpl. | 790.7900.0003 |
| 2 | Grundrahmen kpl. | basic frame cpl. | cadre de base | 790.7900.0005 |
| 3 | Schwenkarm kpl. | swivel arm kpl. | | 790.7900.0006 |
| 4 | Bändertisch kurz kpl. | conveyer table short cpl. | table de transfert cpl. | 790.7900.0002 |
| 5 | Ausschleusweiche kpl. | ejector cpl. | | 790.7900.0009 |
| 6 | Niederhalter kpl. | smoother cpl. | dispositif plaque-feuilles cpl. | 791.7900.0024 |

| | | | | | |
|---|--|---------------|------------|---|---|
|  | Querschneider Sheeter Massicot transversal | ETL_SVC775C | 1.1 | Überleittisch kpl. Conveyer table cpl. Table de transfert cpl. |  105 |
| | | Version: V1.0 | | | |



Querschneider
Sheeter
Massicot transversal

ETL_SVC775C

Version: V1.0

1.1

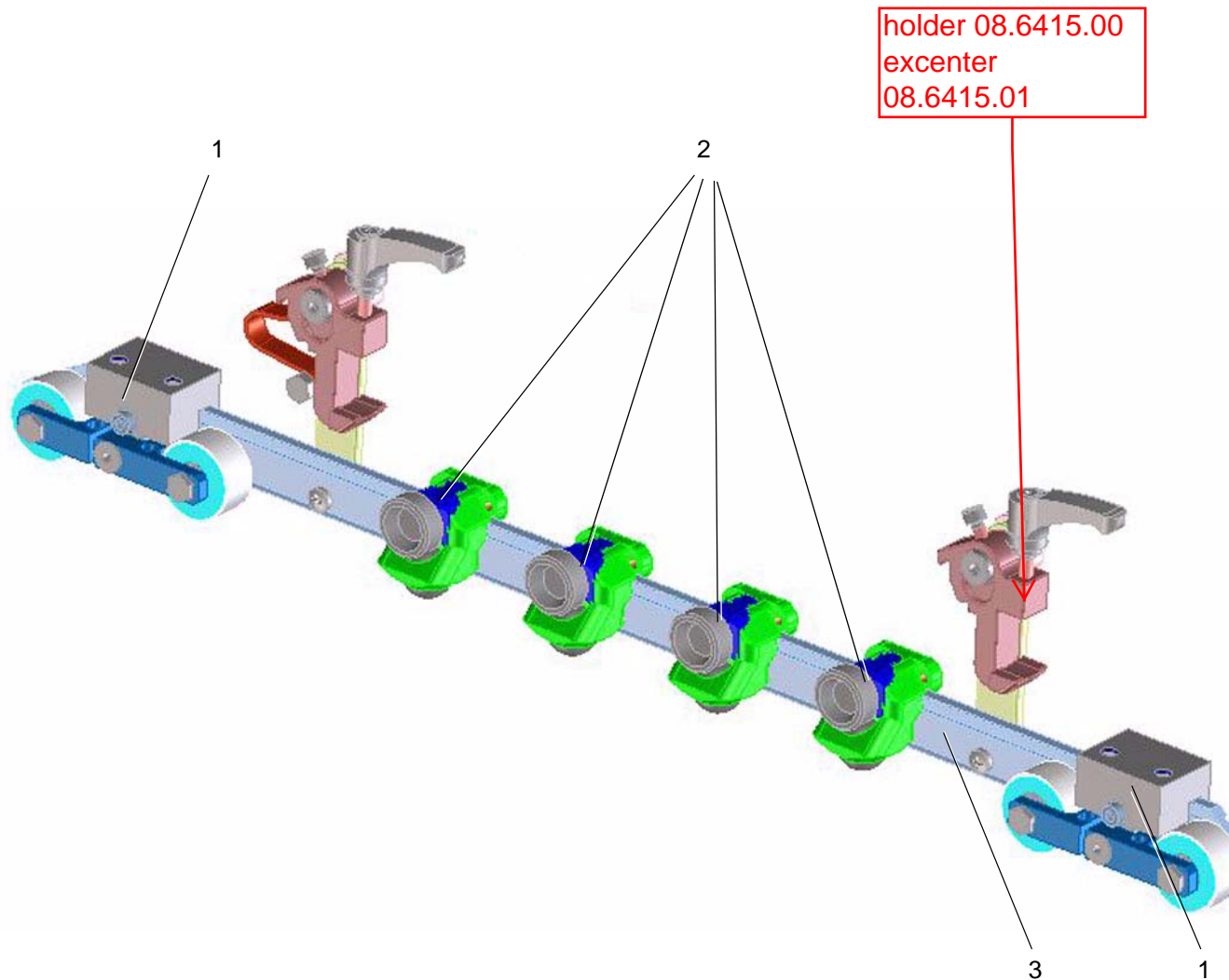
Überleittisch kpl.
Conveyer table cpl.
Table de transfert cpl.



106

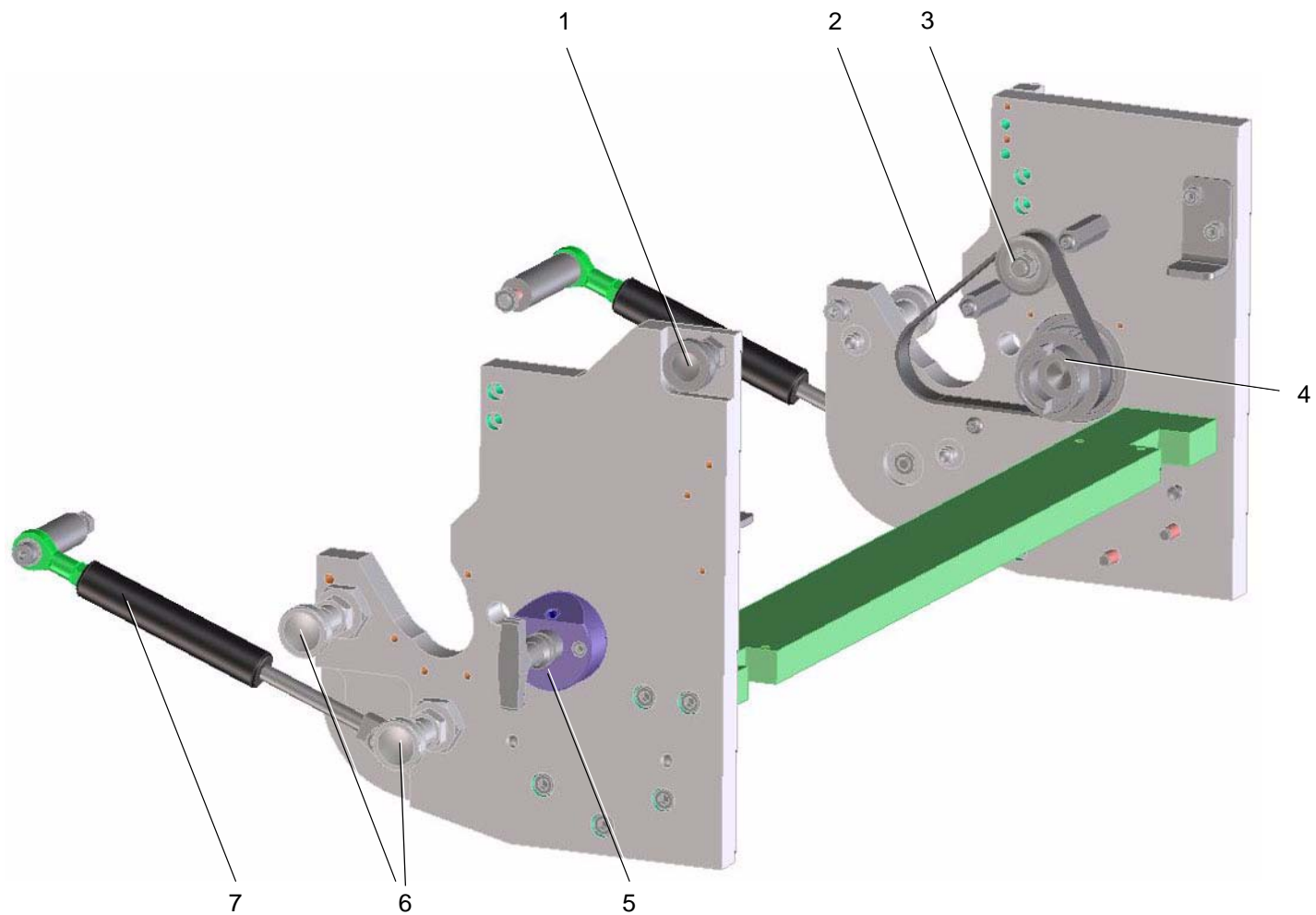
| Pos.: Nr.: N°: | Bezeichnung | Designation | Désignation | Teile-Nr.: Partial-No.: Numéro partiel: |
|----------------------|-------------------------------|-------------------------------------|--|---|
| | Bändertisch lang. kpl. | conveyer table long cpl. | table de transfert cpl. | 790.7900.0003 |
| 1 | Niederhalter kpl. | smoother cpl. | dispositif plaque-feuilles | 791.7900.0017 |
| 2 | Bänder | tapes | courroie | 4003459 |
| 3 | Bandwalze Rillenkugellager | tape roller grooved ball bearing | rouleau de tapis roulement rainuré à billes | 790.7924.0001 0109786 |
| 4 | Bandwalze Rillenkugellager | tape roller grooved ball bearing | tape roller grooved ball bearing | 790.7924.0002 0109786 |

| | | | | | |
|---|--|---------------|------------|---|---|
|  | Querschneider Sheeter Massicot transversal | ETL_SVC775C | 1.1 | Überleittisch kpl. Conveyer table cpl. Table de transfert cpl. |  107 |
| | | Version: V1.0 | | | |



| Pos.: Nr.: N°: | Bezeichnung | Designation | Désignation | Teile-Nr.: Partial-No.: Numéro partiel: |
|----------------------|--|---|--|---|
| | Niederhalter kpl. | smoother cpl. | dispositif plaque-feuilles cpl. | 791.7900.0017 |
| 1 | Niederhalterrolle | high-speed-wheel | galet de transport | 791.7900.008 |
| 2 | Kugelhalter Kugel, Stahl Kugel, Kunststoff | ball holder steel balls plastic balls | règle à billes; support à billes billes en acier billes en plastique | 10.6400.71 0110262 0110288 |
| 3 | Niederhalteschiene | hold-down rail | tenez-down rail | 791.7941.0008 |

| | | | | | |
|---|--|---------------|------------|---|---|
|  | Querschneider Sheeter Massicot transversal | ETL_SVC775C | 1.1 | Überleittisch kpl. Conveyer table cpl. Table de transfert cpl. |  109 |
| | | Version: V1.0 | | | |



Querschneider
 Sheeter
 Massicot transversal

ETL_SVC775C

Version: V1.0

1.1

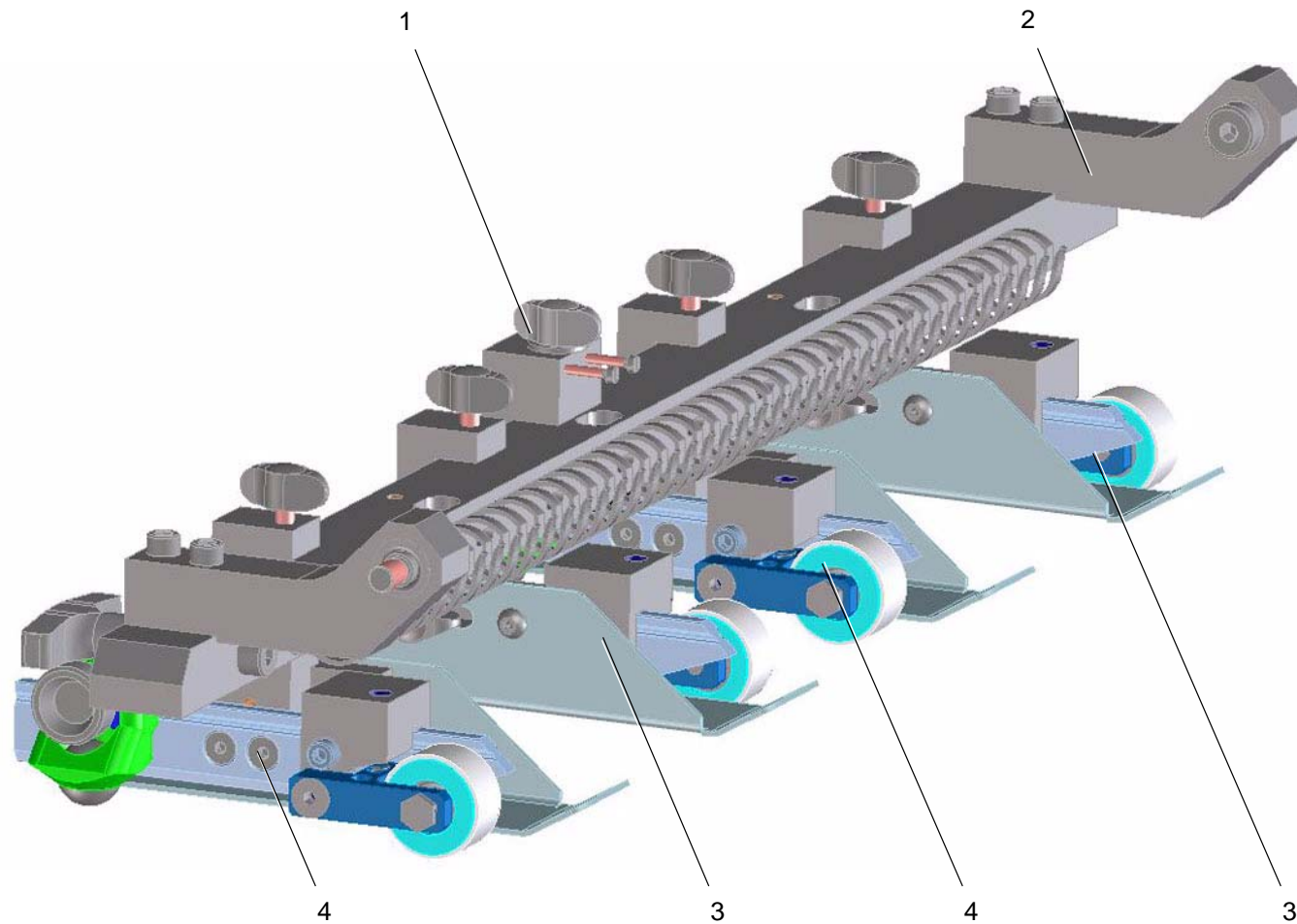
Überleittisch kpl.
Conveyer table cpl.
Table de transfert cpl.



110

| Pos.: Nr.: N°: | Bezeichnung | Designation | Désignation | Teile-Nr.: Partial-No.: Numéro partiel: |
|----------------------|--|---|--|---|
| | Grundrahmen kpl. | base frame cpl. | cadre de base cpl. | 790.7900.0005 |
| 1 | Rastbolzen | indexing bolt | boulon d'arrêt | 1314160 |
| 2 | Zahnriemen | toothed belt | courroie dentée | 4003447 |
| 3 | Riemenspanner kpl. Zahnriemenrad | belt tightener cpl. toothed belt gear | tendeur de courroie cpl. pignon de courroie dentée | 791.7900.0022 791.7936.0004 |
| 4 | Hauptlagerflansch kpl. | bearing flange cpl. | bride de palier cpl. | 790.7900.0008 |
| 5 | Lagerbuchse Steckachse T-Griff Sicherungsring O-Ring | bearing bolt plug bearing t-shaped grip retaining ring o-seal | coussinet axe avec bride poignée en T jonc joint torique | 22.5311.005 22.5325.011 0100260 0087531 0101105 |
| 6 | Rastbolzen | indexing bolt | boulon d'arrêt | 1314160 |
| 7 | Gasdruckfeder Distanz, A-Seite Distanz, B-Seite | pneumatic spring distance distance | ressort pneumatique distance distance | 4003448 791.7925.0004 791.7925.0005 |

| | | | | | |
|---|--|---------------|------------|---|---|
|  | Querschneider Sheeter Massicot transversal | ETL_SVC775C | 1.1 | Überleittisch kpl. Conveyer table cpl. Table de transfert cpl. |  111 |
| | | Version: V1.0 | | | |



Querschneider
Sheeter
Massicot transversal

ETL_SVC775C

Version: V1.0

1.1

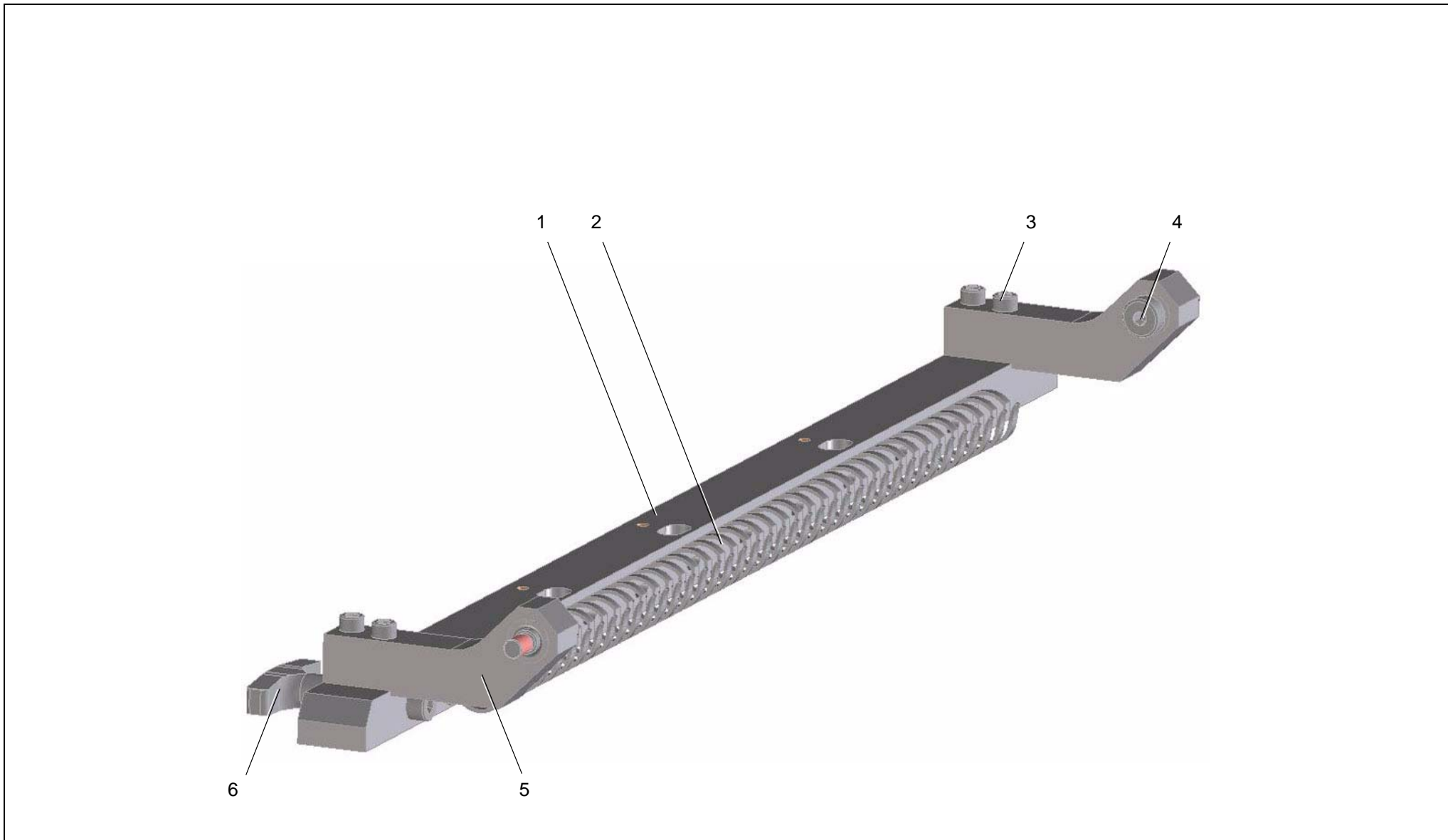
Überleittisch kpl.
Conveyer table cpl.
Table de transfert cpl.





112

| Pos.: Nr.: N°: | Bezeichnung | Designation | Désignation | Teile-Nr.: Partial-No.: Numéro partiel: |
|-------------------------------|------------------------|------------------------|---------------------------------|--|
| | Schwenkarm kpl. | swivel arm cpl. | bras pivotant cpl. | 790.7900.0006 |
| 1 | Lichtschranke kpl. | light barrier cpl. | barrière lumineuse cpl. | 791.79000.0018 |
| 2 | Schwenkarm | swivel arm | bras pivotant | |
| 3 | Niederhalter kpl. | smoother cpl. | dispositif plaque-feuilles cpl. | 791.7900.0010 |
| 4 | Niederhalter kpl. | smoother cpl. | dispositif plaque-feuilles cpl. | 791.7900.0007 |

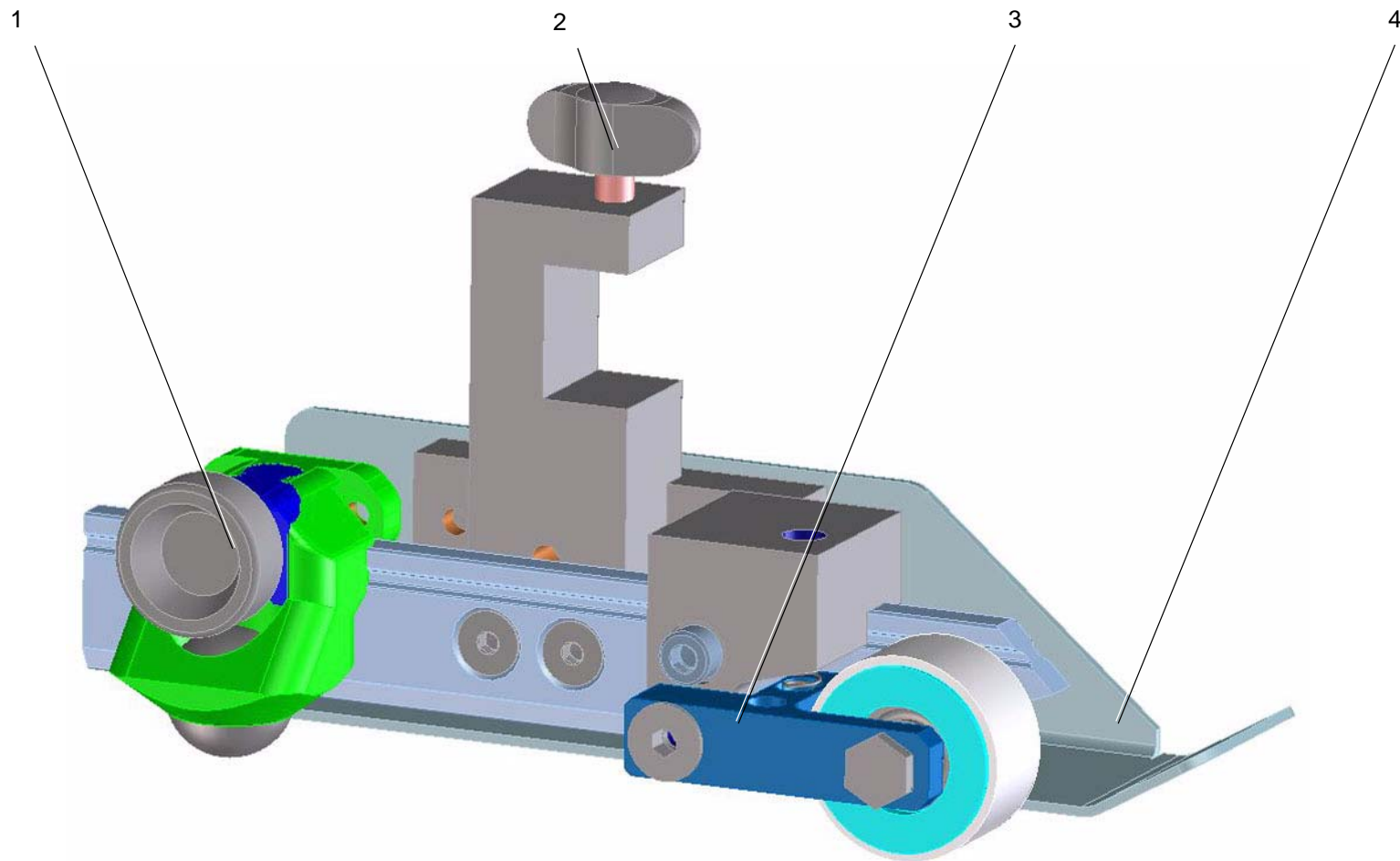
| | | | | | |
|---|--|---------------|------------|---|---|
|  | Querschneider Sheeter Massicot transversal | ETL_SVC775C | 1.1 | Überleittisch kpl. Conveyer table cpl. Table de transfert cpl. |  113 |
| | | Version: V1.0 | | | |



| | | | | |
|---|---------------|------------|---|---|
|  MBO Querschneider Sheeter Massicot transversal | ETL_SVC775C | 1.1 | Überleittisch kpl. Conveyer table cpl. Table de transfert cpl. |  114 |
| | Version: V1.0 | | | |

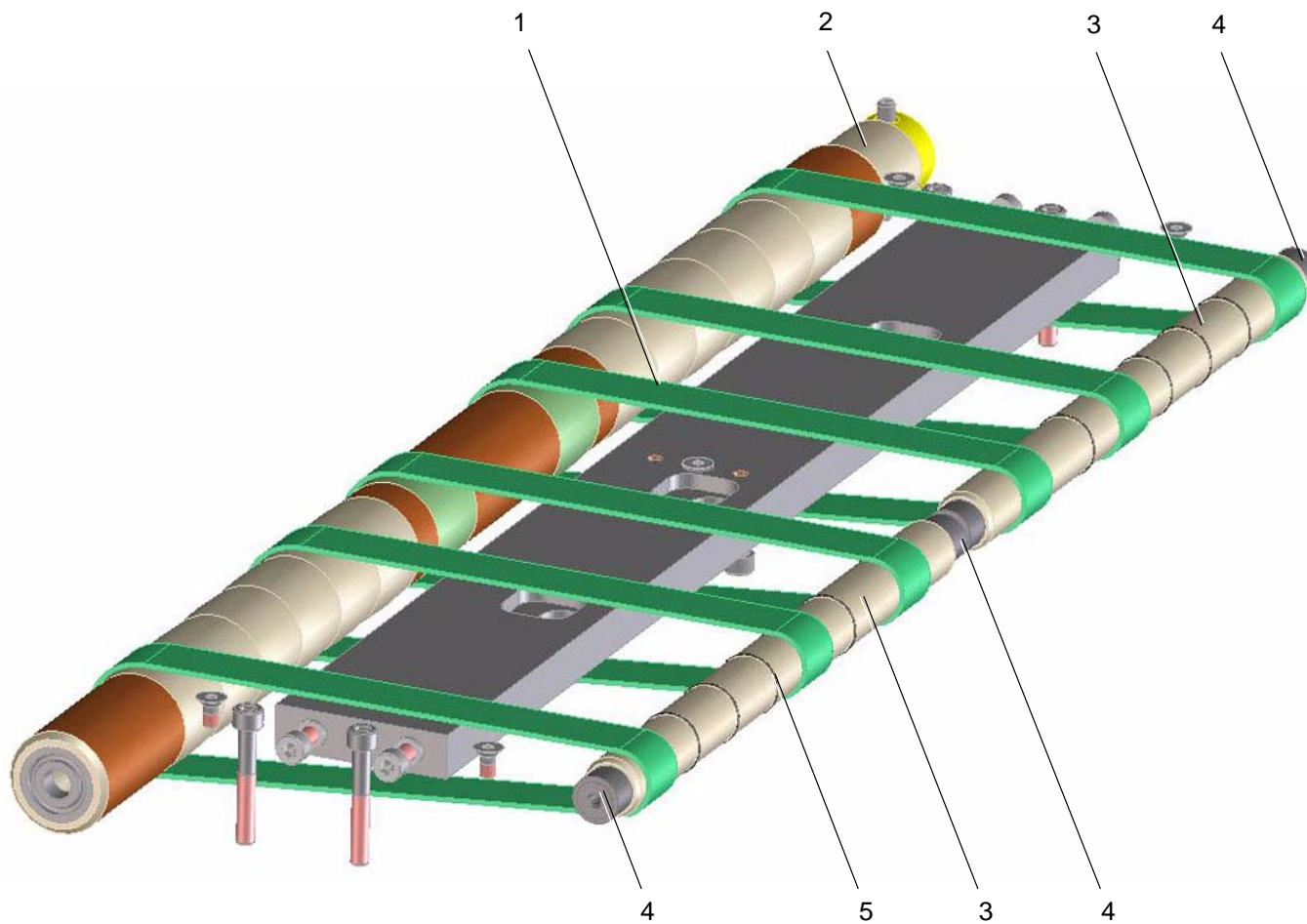
| Pos.: Nr.: N°: | Bezeichnung | Designation | Désignation | Teile-Nr.: Partial-No.: Numéro partiel: |
|----------------------|----------------------------|---------------------------------|-----------------------------------|---|
| | Schwenkarm | swivel arm | bras pivotant | - |
| 1 | Traverse | cross bar | traverse | 790.7941.0007 |
| 2 | Kabelkanal | cable conduit | caniveau de câbles | 1280304 |
| 3 | Schraube | screw | vis | 0088856.5 |
| 4 | Passschraube Bundbuchse | fitting screw flange bushing | boulon ajusté douille à collet | 0096214 0111410 |
| 5 | Lasche | bracket | attache | 791.7944.0004 |
| 6 | T-Griff Schraube | t-shaped grip screw | poignée en T vis | 0100260 0089037.05 |

| | | | | | |
|---|--|---------------|------------|---|---|
|  | Querschneider Sheeter Massicot transversal | ETL_SVC775C | 1.1 | Überleittisch kpl. Conveyer table cpl. Table de transfert cpl. |  115 |
| | | Version: V1.0 | | | |



| Pos.: Nr.: N°: | Bezeichnung | Designation | Désignation | Teile-Nr.: Partial-No.: Numéro partiel: |
|---------------------------------|---|--|---|---|
| Niederhalter links kpl. | | | | |
| | | smoother left cpl. | dispositif plaque-feuilles à gauche cpl. | 791.7900.0007 |
| 1 | Kugelhalter kpl. Kugel, Stahl Kugel, Kunststoff | ball holder cpl. steel balls plastic balls | support à billes cpl. billes en acier billes en plastique | 10.6400.71 0110262 0110288 |
| 2 | Miniwing | wing screw | vis à oreilles | 1318435 |
| 3 | Rolle links kpl. | roller left cpl. | rouleau à gauche cpl. | 791.7900.0009 |
| 4 | Niederhalter links | smoother left | dispositif plaque-feuilles à gauche | 791.7962.0002 |
| Niederhalter rechts kpl. | | | | |
| | | smoother right cpl. | dispositif plaque-feuilles à droite cpl. | 791.7900.0010 |
| 1 | Kugelhalter kpl. Kugel, Stahl Kugel, Kunststoff | ball holder cpl. steel balls plastic balls | support à billes cpl. billes en acier billes en plastique | 10.6400.71 0110262 0110288 |
| 2 | Miniwing | wing screw | vis à oreilles | 1318435 |
| 3 | Rolle rechts kpl. | roller right cpl. | rouleau à droite cpl. | 791.7900.0011 |
| 4 | Niederhalter rechts | smoother right | dispositif plaque-feuilles à droite | 791.7962.0003 |
| 5 | | | | |

| | | | | | |
|---|--|---------------|------------|---|---|
|  | Querschneider Sheeter Massicot transversal | ETL_SVC775C | 1.1 | Überleittisch kpl. Conveyer table cpl. Table de transfert cpl. |  117 |
| | | Version: V1.0 | | | |



Querschneider
Sheeter
Massicot transversal

ETL_SVC775C

Version: V1.0

1.1

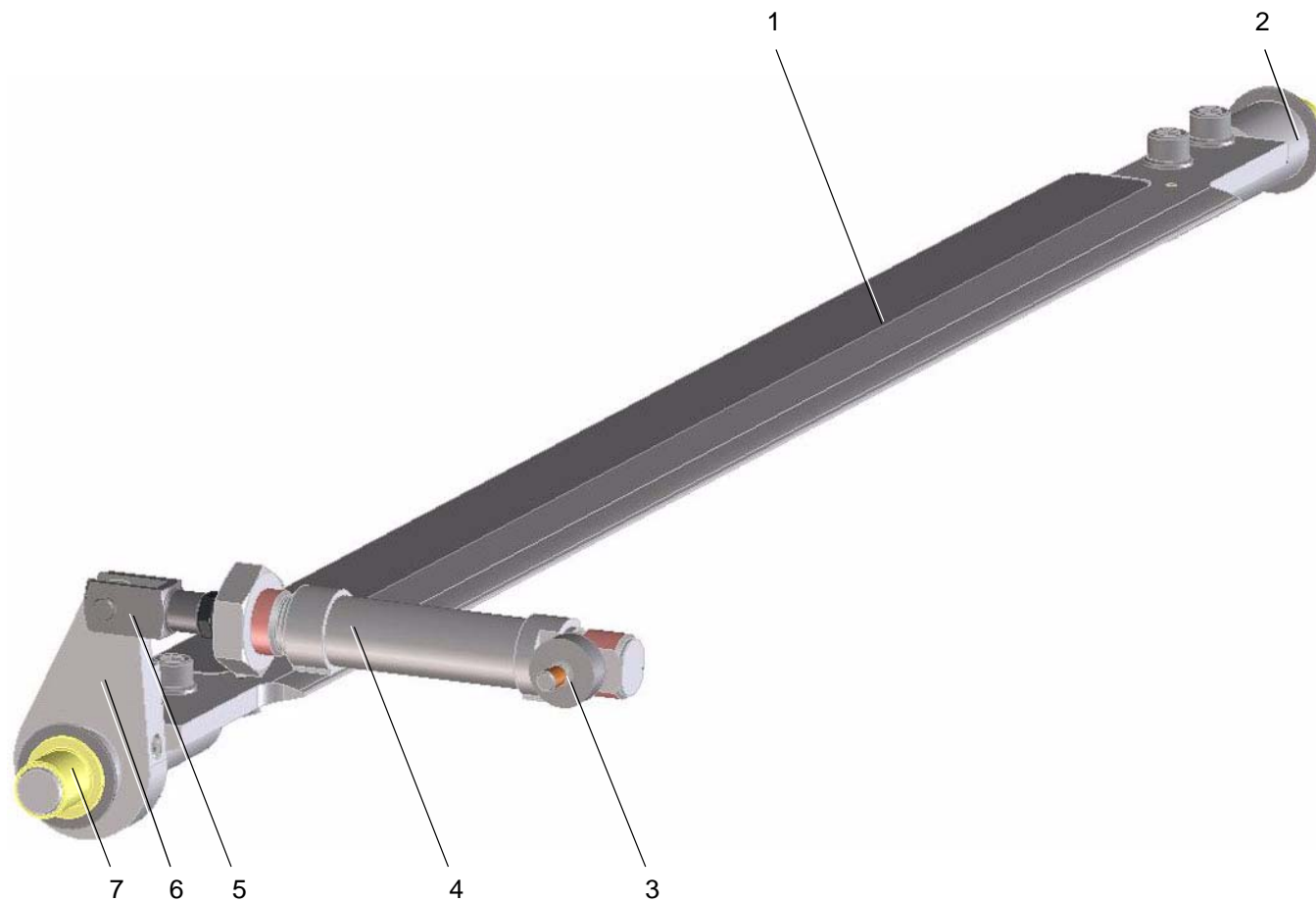
Überleittisch kpl.
Conveyer table cpl.
Table de transfert cpl.



118

| Pos.: Nr.: N°: | Bezeichnung | Designation | Désignation | Teile-Nr.: Partial-No.: Numéro partiel: |
|-------------------------------|------------------------------------|--|---|--|
| | Bändertisch kurz. kpl. | conveyer table short cpl. | table de transfert cpl. | 790.7900.0002 |
| 1 | Band | belt | courroie | 4003458 |
| 2 | Bandwalze kpl. Rillenkugellager | tape roller cpl. grooved ball bearing | rouleau de tapis cpl. roulement rainuré à billes | 790.7900.0004 0109611 |
| 3 | Welle | shaft | arbre | 790.7921.0001 |
| 4 | Kurvenrolle | short stroke cylinder | cylindre | 0111744 |
| 5 | O-Ring | o-seal | joint torique | 0101125 |

| | | | | | |
|---|--|---------------|------------|---|---|
|  | Querschneider Sheeter Massicot transversal | ETL_SVC775C | 1.1 | Überleittisch kpl. Conveyer table cpl. Table de transfert cpl. |  119 |
| | | Version: V1.0 | | | |



Querschneider
 Sheeter
 Massicot transversal

ETL_SVC775C

Version: V1.0

1.1

Überleittisch kpl.
Conveyer table cpl.
Table de transfert cpl.



120

| Pos.: Nr.: N°: | Bezeichnung | Designation | Désignation | Teile-Nr.: Partial-No.: Numéro partiel: |
|----------------------|------------------------------|---------------------|---------------------|---|
| | Ausschleusweiche kpl. | ejector cpl. | | 790.7900.0009 |
| 1 | Ausschleusweiche | ejector | | 790.7900.0010 |
| 2 | Achse, A-Seite | axle | axe | 791.7925.0002 |
| | Gleitlager | friction bearing | palier lisse | 4003444 |
| | Axialscheibe | axial disk | disque axial | 4002535 |
| | Schraube | screw | vis | 0088823.5 |
| | Scheibe | disk | disque | 0086116.5 |
| 3 | Passschraube | fitting screw | boulon ajusté | 0096163 |
| | Passscheibe | shim ring | rondelle d'ajustage | 0092200 |
| | Passscheibe | shim ring | rondelle d'ajustage | 0092199 |
| | Distanz | distance | distance | 791.7926.0004 |
| 4 | Pneumatikzylinder | pneumatic cylinder | vérin pneumatique | 4001566 |
| | Steckverbindung | union joint | raccord vissé | - |
| 5 | Gabelkopf | fork head | | 4001571 |
| 6 | Gelenk | raccord vissé | articulation | 791.7944.0019 |
| | Gewindestift | Articulation | vis sans tête | 0089540 |
| 7 | Achse, B-Seite | axle | axe | 791.7925.0003 |
| | Gleitlager | friction bearing | palier lisse | 4003444 |
| | Axialscheibe | axial disk | disque axial | 4002535 |
| | Schraube | screw | vis | 0088823.5 |
| | Scheibe | disk | disque | 0086116.5 |

| | | | | | |
|---|--|---------------|------------|---|---|
|  | Querschneider Sheeter Massicot transversal | ETL_SVC775C | 1.1 | Überleittisch kpl. Conveyer table cpl. Table de transfert cpl. |  121 |
| | | Version: V1.0 | | | |



Querschneider
Sheeter
Massicot transversal

ETL_SVC775C

Version: V1.0

1.1

**Überleittisch kpl.
Conveyer table cpl.
Table de transfert cpl.**



122

MBO-Gruppe weltweit/ MBO group worldwide/ Le groupe MBO mondial

MBO Deutschland

MBO Maschinenbau Oppenweiler Binder GmbH & Co. KG
Postfach 1169
71567 Oppenweiler
DEUTSCHLAND
Tel.: +49 7191 46-0
Fax: +49 7191 46-34
<http://www.mbo-folder.com>
info@mbo-folder.com

MBO Portugal

MBO Binder-Maquinas Graficas, S.A.
Rua Joaquim Alves da Silva 240
4456-473 Perafita
PORTUGAL
Tel.: +351 22 99822-00
Fax: +351 22 99822-01
<http://www.mbo-folder.com>
info@mbo-folder.com

MBO Amerika

MBO Binder & Co. of America
400 Highland Drive
Westampton, NJ 08060
USA
Tel.: +1 609 267 2900
Fax: +1 609 267 1477
<http://www.mboamerica.com>
info@mboamerica.com

MBO Frankreich

MBO France SAS
Z. A. Burospace N° 3
Route de Gisy B.P. 33
91571 Bievres Cedex
FRANCE
Tel.: +33 1 6935 5090
Fax: +33 1 6935 5099
<http://www.mbo-folder.com>
info@mbofrance.fr

MBO China

MBO Binder Graphic Systems (Beijing) Co. Ltd.
No.3 Building, Xing Sheng Industry Park,
No.7 Tong Ji Zhong Lu, BDA,
Beijing 100176
P.R. CHINA
Tel.: +86 10 6786 2741
Fax: +86 10 6786 2743
<http://www.mbo-folder.com.cn>

Herzog & Heymann

Herzog & Heymann GmbH & Co. KG
Postfach 110355
33663 Bielefeld
DEUTSCHLAND
Tel.: +49 5205 7509-0
Fax: +49 5205 7509-20
<http://www.herzog-heyman.com>
info@herzog-heyman.com