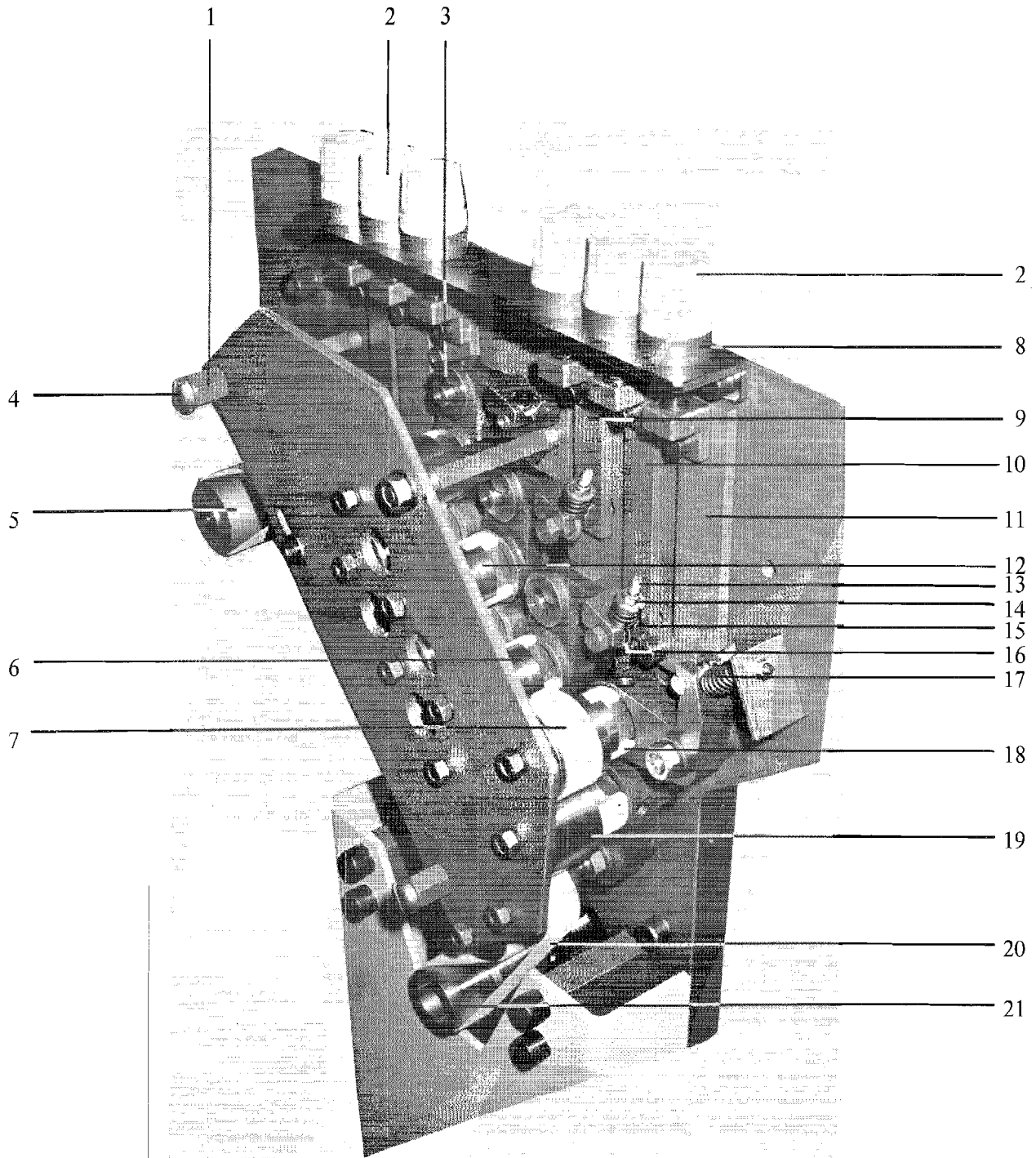


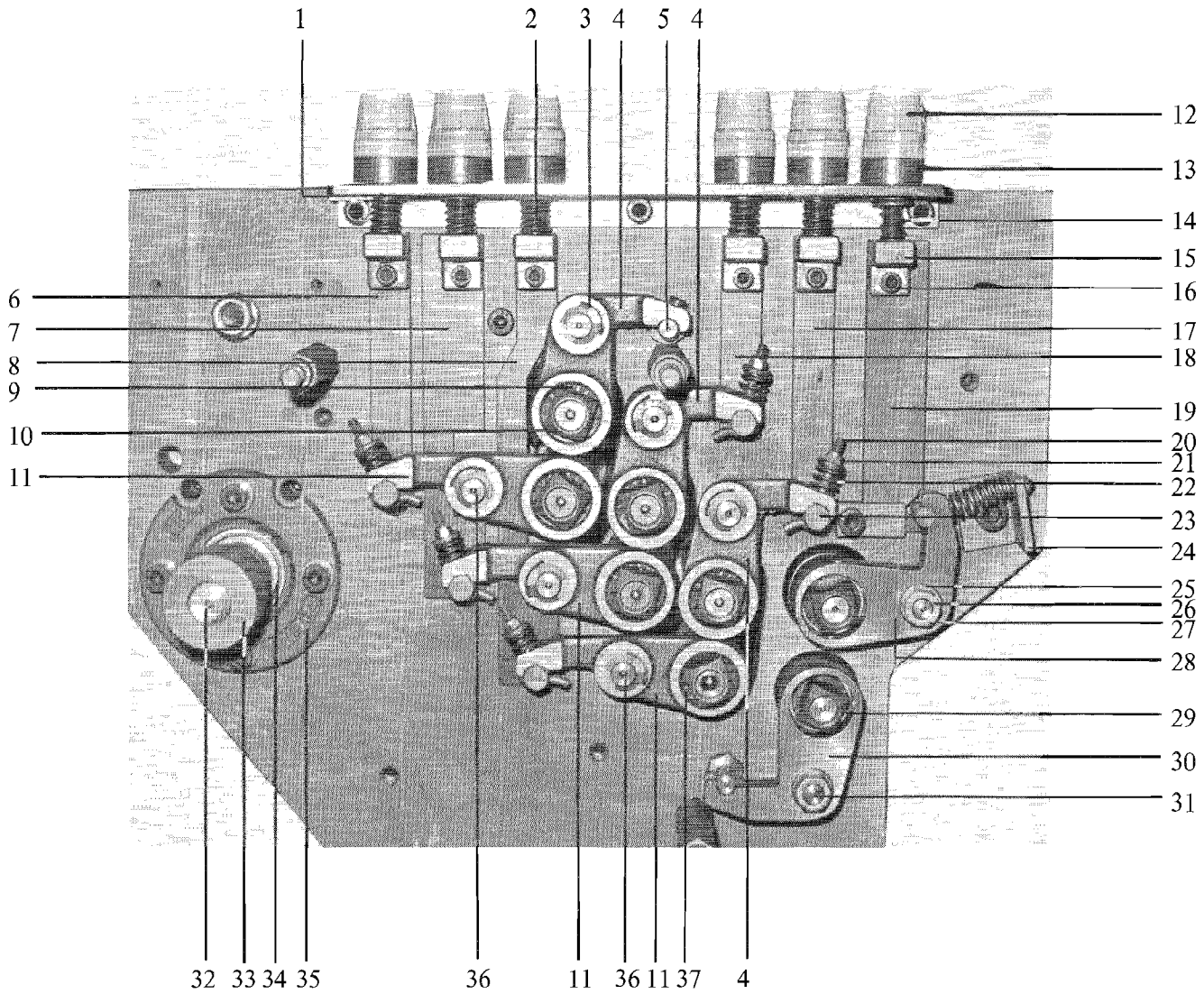
**Ersatzteilliste T 46**

**Spare part list T 46**

**Liste de pièces de rechange T 46**



1	Distanzstück	Distance part	Distance pièces	1.0.5129 010	
2	Stellmutter	Adjustment nut	Ecrou de réglage	1.0.5416 010	
3	Sicherung	Circlips	Circlips	1009000012	
4	Schraube	Screw	Vis	M 10 x 12 DIN 85	
5	Bandrolle	Tape roller	Roulette	1.0.5232 020	
6	Bandrolle	Tape roller	Roulette	1.0.5232 030 mit	
			Lager	F 80 941 INA	
7	Bandrolle	Tape roller	Roulette	1.0.5232 040 mit	
			Lager	F 80 941 INA	
8	Dinstanzring	Distance part	Distance pièces	1.0.5428 010	
9	Stellstück	Adjustment part	Pièces de réglage	1.0.5464 010	
10	Stellstück	Adjustment part	Pièces de réglage	1.0.5464 030	
11	Stellstück	Adjustment part	Pièces de réglage	1.0.5464 090	
12	Bandrolle	Tape roller	Roulette	1.0.5232 030 mit	
			Lager	F 80 941 INA	
13	Federhaken	Spring hook	Crochet pour ressort	3.0.5425 010	} cpl. VM 0163
14	Mutter	Nut	Ecrou	M 5 DIN 985	
15	Scheibe	Washer	Rondelle	3.0.5426 010	
16	Druckfeder	Spring	Ressort	D 218	
17	Druckfeder	Spring	Ressort	60 480 060	
18	Kupplungsstück	Coupling part	Pièce d'accouplement	1.0.5216 010	
19	Bandrolle	Tape roller	Roulette	1.0.5232 040 mit	
			Lager	F 80 941 INA	
20	Flachriemen	Flat belt	Cordon	25 x 1750 pu 11	
21	Bandrolle	Tape roller	Roulette	1.0.5232 010	

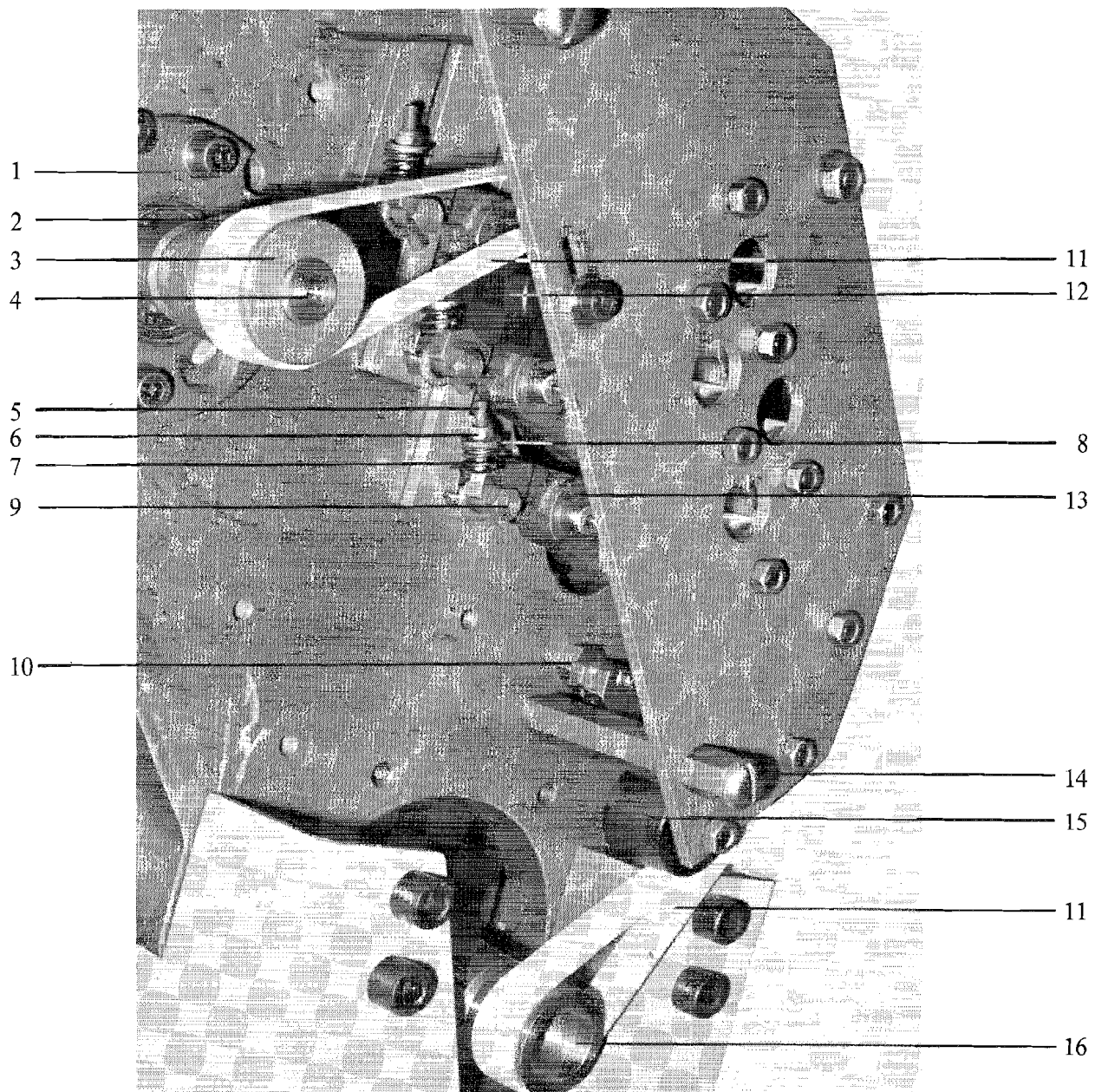


1	Scheibe	Washer	Rondelle	10,5 DIN 125	
2	Druckfeder	Spring	Ressort	D 252 A- 02	
3	Sicherung	Circlip	Circlips	1009000012	
4	Lagerhebel	Lever	Levier	1.0.5312 050	
5	Bolzen	Bolt	Axe	1.0.5325 050	
6	Abdrückleiste	Adjustment bar	Tige de pression	1.0.5464 020	
7	Abdrückleiste	Adjustment bar	Tige de pression	1.0.5464 050	
8	Abdrückleiste	Adjustment bar	Tige de pression	1.0.5464 060	
9	Tellerfeder	Disc spring	Ressort	6002 geschl.	
10	Kupplungsstück	Coupling part	Noix fixe	1.0.5326 010	
11	Lagerhebel	Bearing lever	Levier	1.0.5312 070	
12	Stellmutter	Adjustment nut	Vis de réglage	1.0.5416 010	
13	Distanzring	Distance ring	Distance pièces	1.0.5428 010	
14	Druckfeder	Spring	Ressort	D 150 B	
15	Halter	Holder	Support	1.0.5415 010	
16	Schraube	Screw	Vis	M 5 x 10 DIN 912	
17	Abdrückleiste	Adjustment bar	Tige de pression	1.0.5464 030	
18	Abdrückleiste	Adjustment bar	Tige de pression	1.0.5464 010	
19	Abdrückleiste	Adjustment bar	Tige de pression	1.0.5464 090	
20	Federhaken	Spring hook	Crocket pour ressort	3.0.5425 010	} cpl. VM 163
21	Mutter	Nut	Ecrou	M 5 DIN 985	
22	Druckfeder	Spring	Ressort	D 218	
23	Bolzen	Bolt	Axe	1.0.5425 010	
24	Federwinkel	Spring angle	Crocket pour ressort	1.0.5143 060	
25	Scheibe	Washer	Rondelle	10.4 DIN 125	
26	Bolzen	Bolt	Axe	1.0.5325 070	
27	Mutter	Nut	Ecrou	M 10 DIN 934	
28	Lagerhebel	Lever	Levier	1.0.5312 010	
29	Kugellager	Ball bearing	Roulement	6002 - 2 RS	
30	Lagerhebel	Lever	Levier	1.0.5312 030	
31	Bolzen	Bolt	Axe	1.0.5325 070	
32	Welle	Shaft	Arbre	1.3.5221 040	
33	Bandrolle	Tape roller	Roulette	1.0.5232 020	
34	Kugellager	Ball bearing	Roulement	PM NE 20 INA	
35	Lagerflansch	Bearing block	Flasque	1.0.5227 010	
36	Lagerbolzen	Bearing bolt	Axe	1.0.5325 060	
37	Kugellager	Ball bearing	Roulement	6002-2 RS	
38	Stellmutter	Adjustment nut	Vis de réglage	1.0.5416 010*	
39	Abdrückbügel	Adjustment lever	Tige de pression	2.0.5486 010*	
40	Stellstück	Adjustment part	Pièces de réglage	2.0.5415 010*	

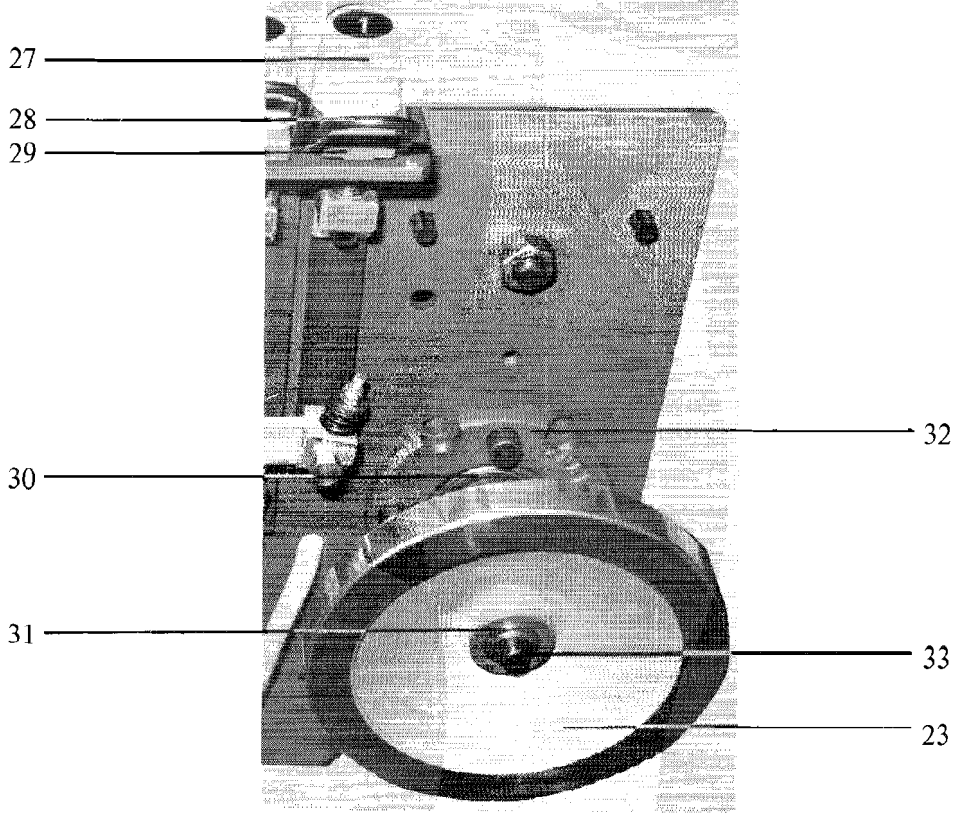
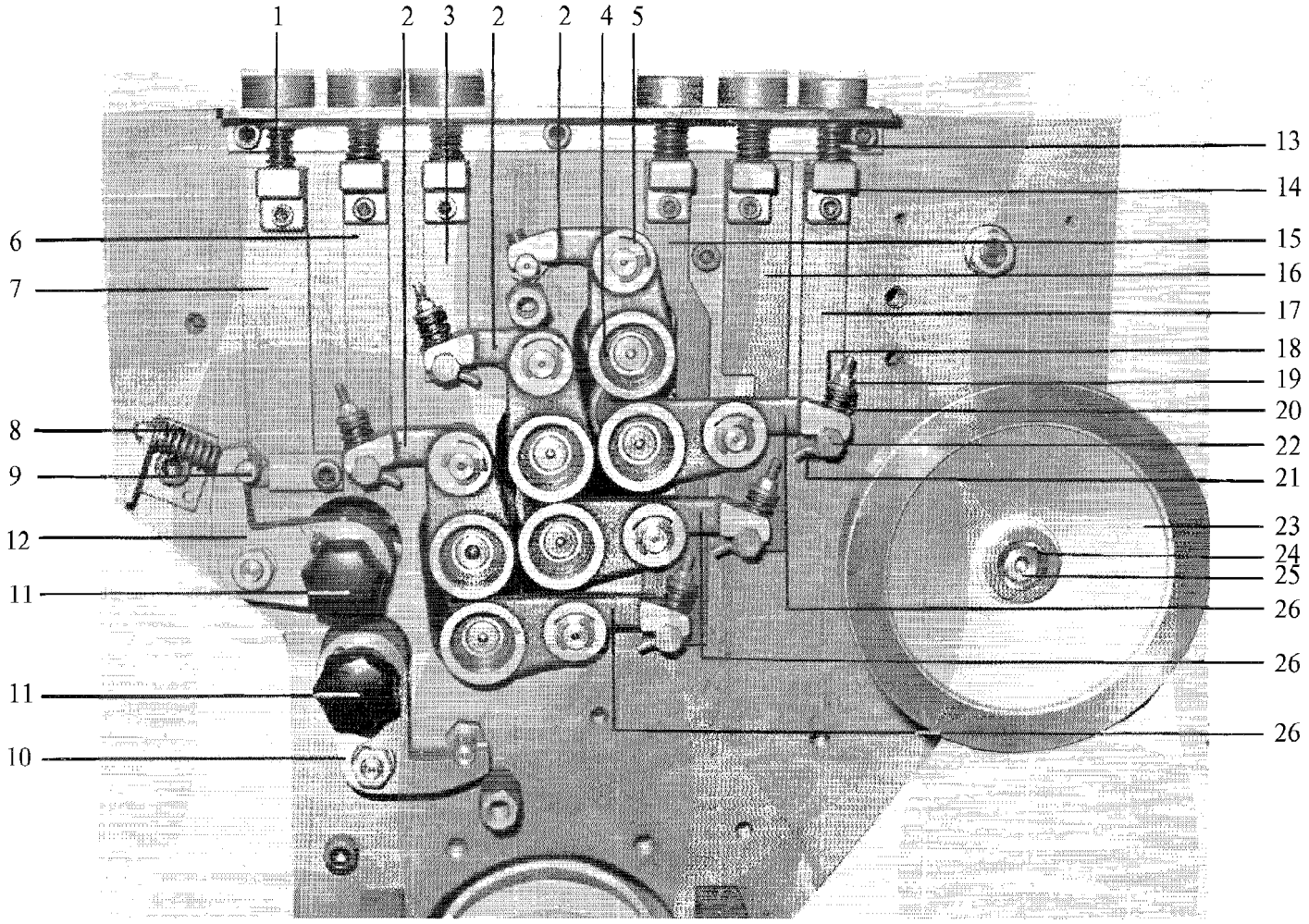
\*nur bei Walzen-Schnelleinstellung

\*only by speed roller adjustment

\*seulement avec le réglage rapide des cylindres

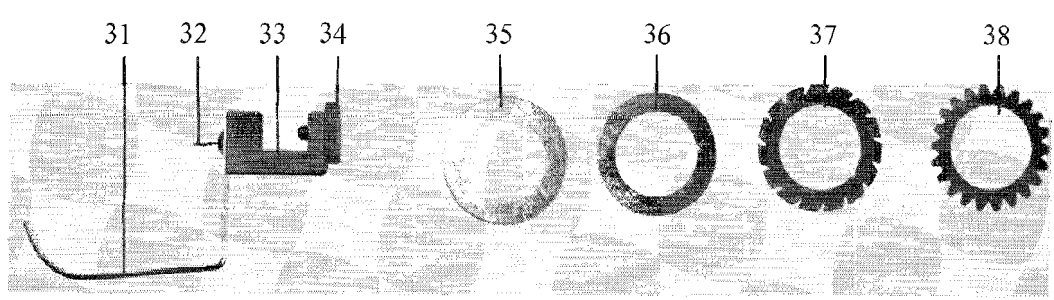
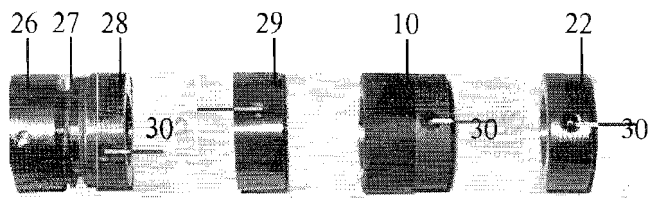
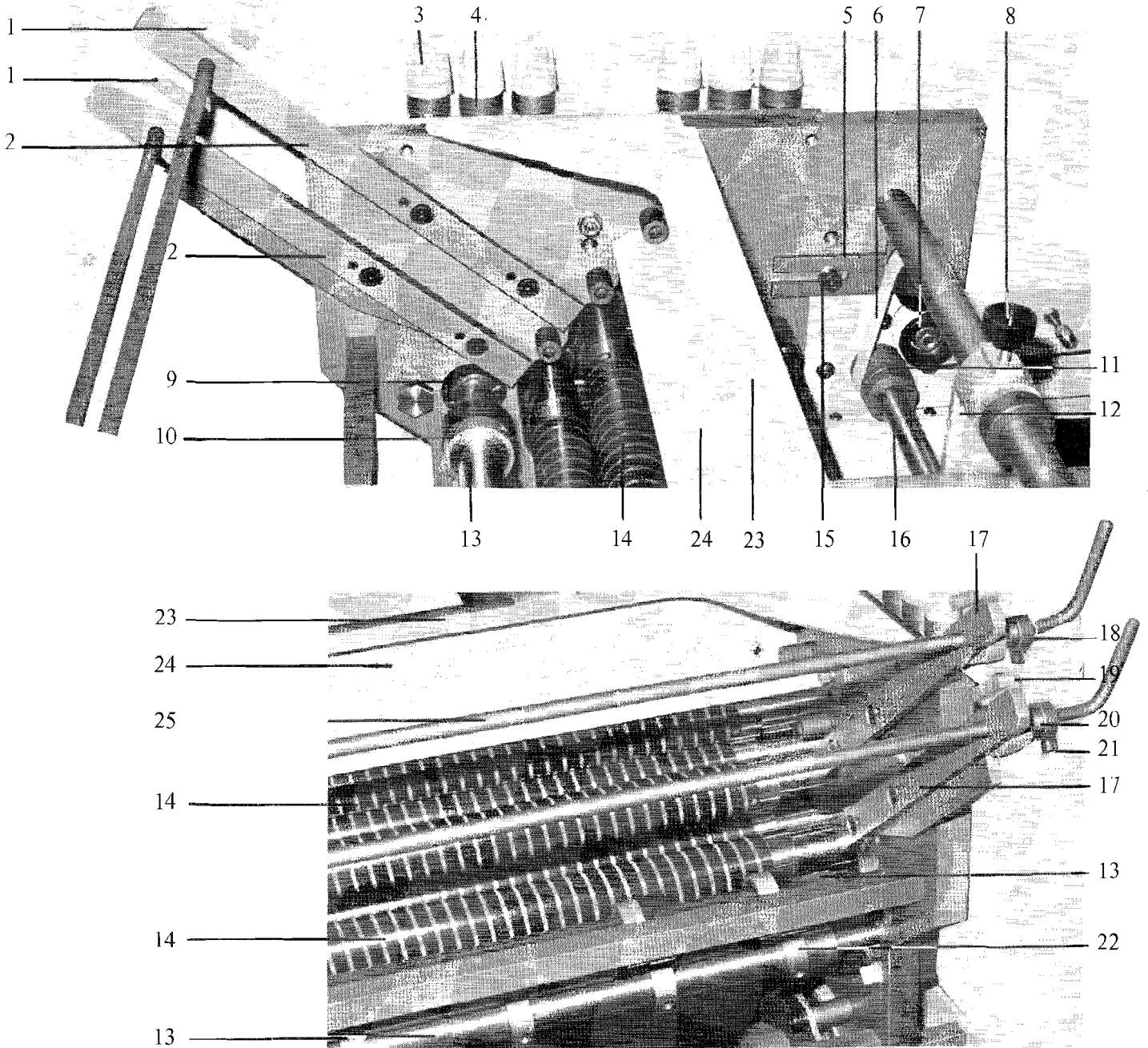


1	Lagerflansch	Bearing block	Flasque	1.0.5227 010	
2	Kugellager	Ball bearing	Roulement	PM NE 20 INA	
3	Bandrolle	Tape roller	Roulette	1.0.5232 020	
4	Welle	Shaft	Arbre	1.3.5221 040	
5	Federhaken	Spring hook	Crochet pour ressort	3.0.5425 010	} cpl. VM 163
6	Mutter	Nut	Ecrou	M 5 DIN 985	
7	Druckfeder	Spring	Ressort	D 218	
8	Scheibe	Washer	Rondelle	3.0.5426 010	
9	Bolzen	Bolt	Axe	1.0.5425 010	
10	Bolzen	Bolt	Axe	1.0.5325 050	
11	Flachriemen	Flat belt	Cordon	24 x 1750 pu 11	
12	Bandrolle	Tape roller	Roulette	INA V 56 202	
13	Sicherung	Washer	Circlips	12 SXN 09	
14	Schraube	Screw	Vis	M 10 x 12 DIN 85	
15	Bandrolle	Tape roller	Roulette	INA V 56 202	
16	Bandrolle	Tape roller	Roulette	1.0.5232 010	

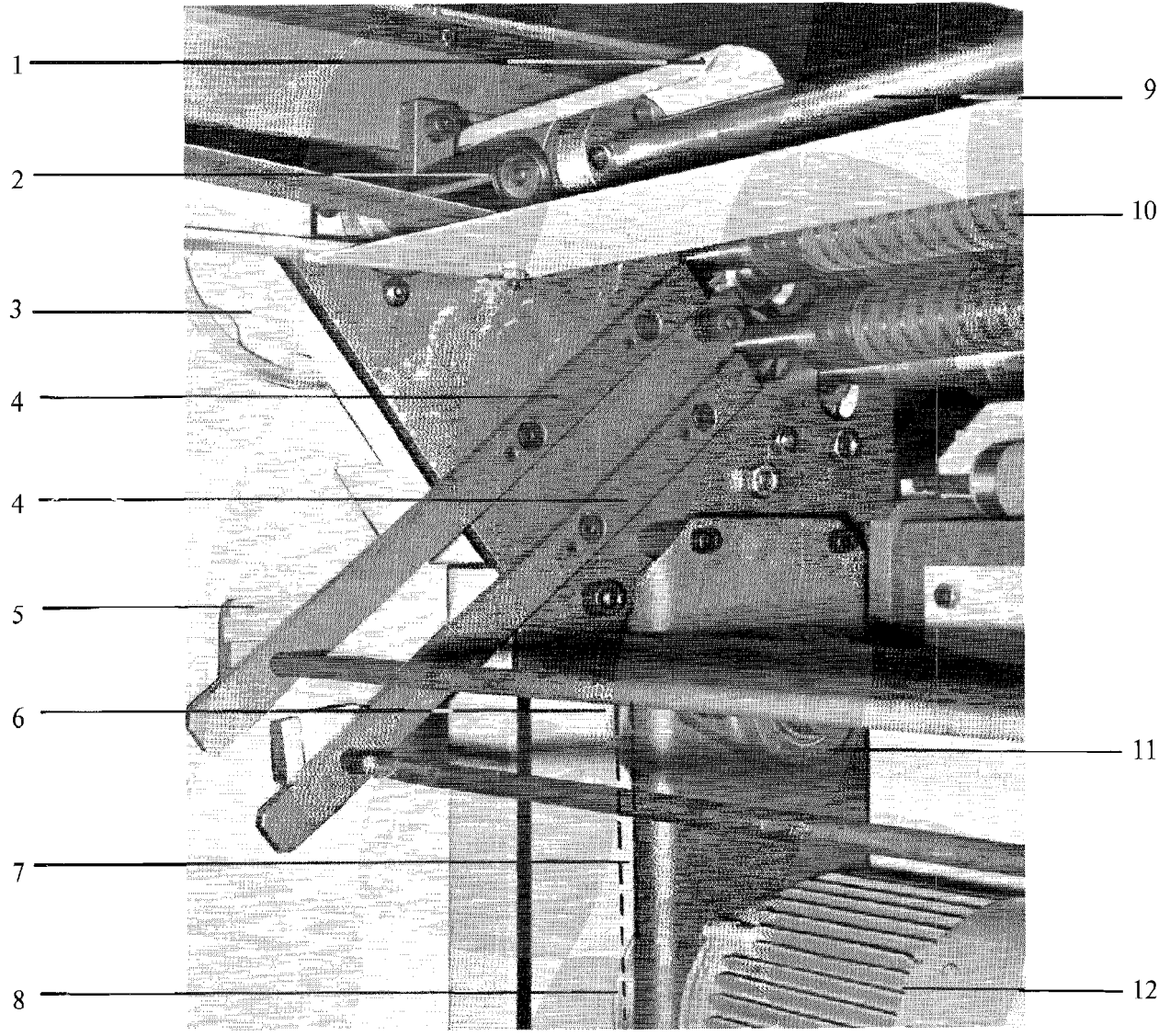




1	Druckfeder	Spring	Ressort	D 150 B
2	Lagerhebel	Bearing lever	Levier	1.0.5312 060
3	Abdrückleiste	Adjustment bar	Tige de pression	1.0.5464 010
4	Kugellager	Ball bearing	Roulement	6002 - 2 RS
5	Sicherung	Circlip	Circlip	1009000012
6	Abdrückleiste	Adjustment bar	Tige de pression	1.0.5464 030
7	Abdrückleiste	Adjustment bar	Tige de pression	1.0.5464 090
8	Druckfeder	Spring	Ressort	60 480 060
9	Bolzen	Bolt	Axe	1.0.5325 050
10	Lagerhebel	Bearing lever	Levier	1.0.5312 020
11	Steckachse	Bolt	Axe	1.0.5325 082
	Sterngriff	Stargripp	Poignee	mit-with-avec- K 40 x M 8 DIN 6336
12	Lagerhebel	Bearing lever	Levier	1.0.5312 040
13	Druckfeder	Spring	Ressort	D 252 A - 02
14	Halter	Holder	Support	1.0.5415 010
15	Abdrückleiste	Adjustment bar	Tige de pression	1.0.5464 060
16	Abdrückleiste	Adjustment bar	Tige de pression	1.0.5464 050
17	Abdrückleiste	Adjustment bar	Tige de pression	1.0.5464 020
18	Scheibe	Washer	Rondelle	3.0.5426 010
19	Mutter	Nut	Ecrou	M 5 DIN 985
20	Druckfeder	Spring	Ressort	D 218
21	Federhaken	Spring hook	Crochet pour ressort	3.0.5425 010
22	Bolzen	Bolt	Axe	1.0.5425 010
23	Handrad	Handwheel	Volant	Zi 160 x 16
24	Paßfeder	Key	Clavette	6 x 4 x 20 DIN 6885
25	Welle	Shaft	Arbre	1.3.5221 040
26	Lagerhebel	Bearing lever	Levier	1.0.5312 080
27	Stellmutter	Adjustment nut	Ecrou de réglage	1.0.5416 010
28	Abdrückbügel	Adjustment lever	Levier câlage cylindre	2.0.5486 010
29	Stellstück	Adjustment part	Palier	2.0.5415 010
30	Kugellager	Ball bearing	Roulement	PM NE 20
31	Scheibe	Washer	Rondelle	6.4 DIN 9021
32	Lagerflansch	Bearing block	Palier	1.0.5227 010
33	Schraube	Screw	Vis	M 6 x 16 DIN 912

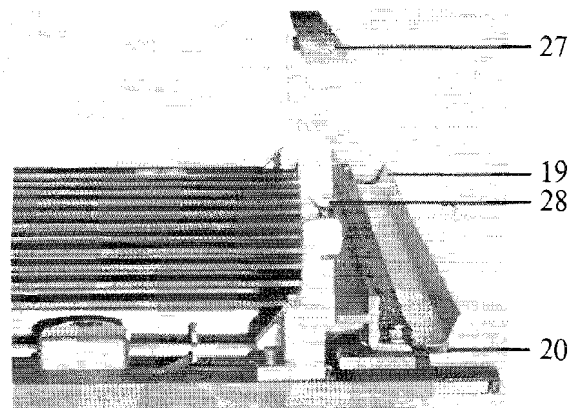
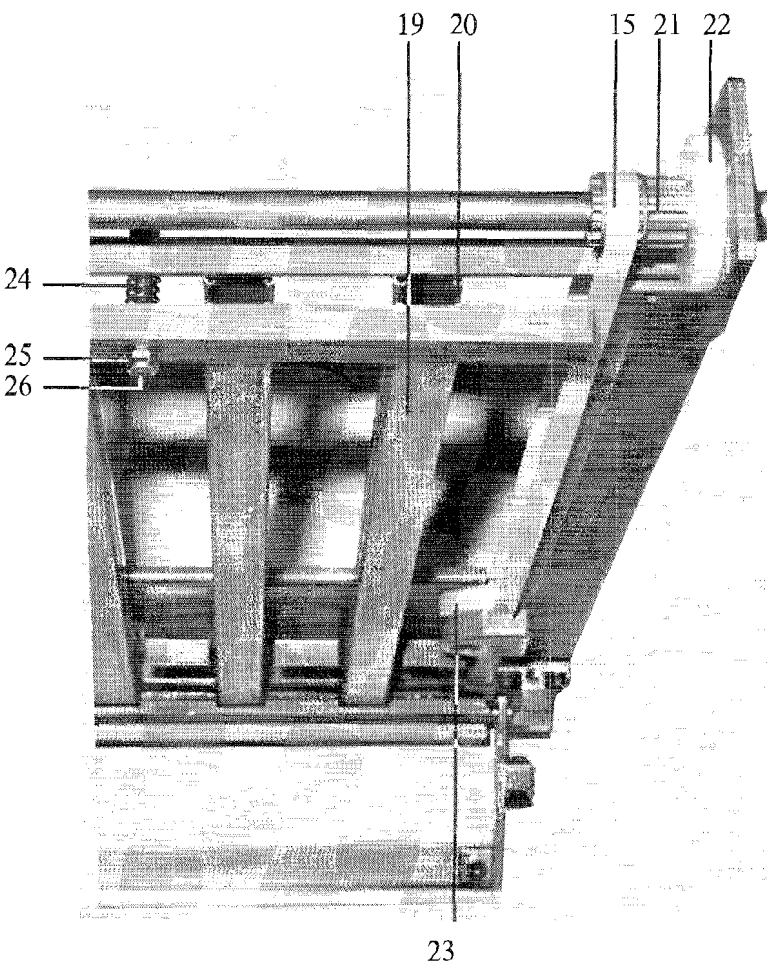
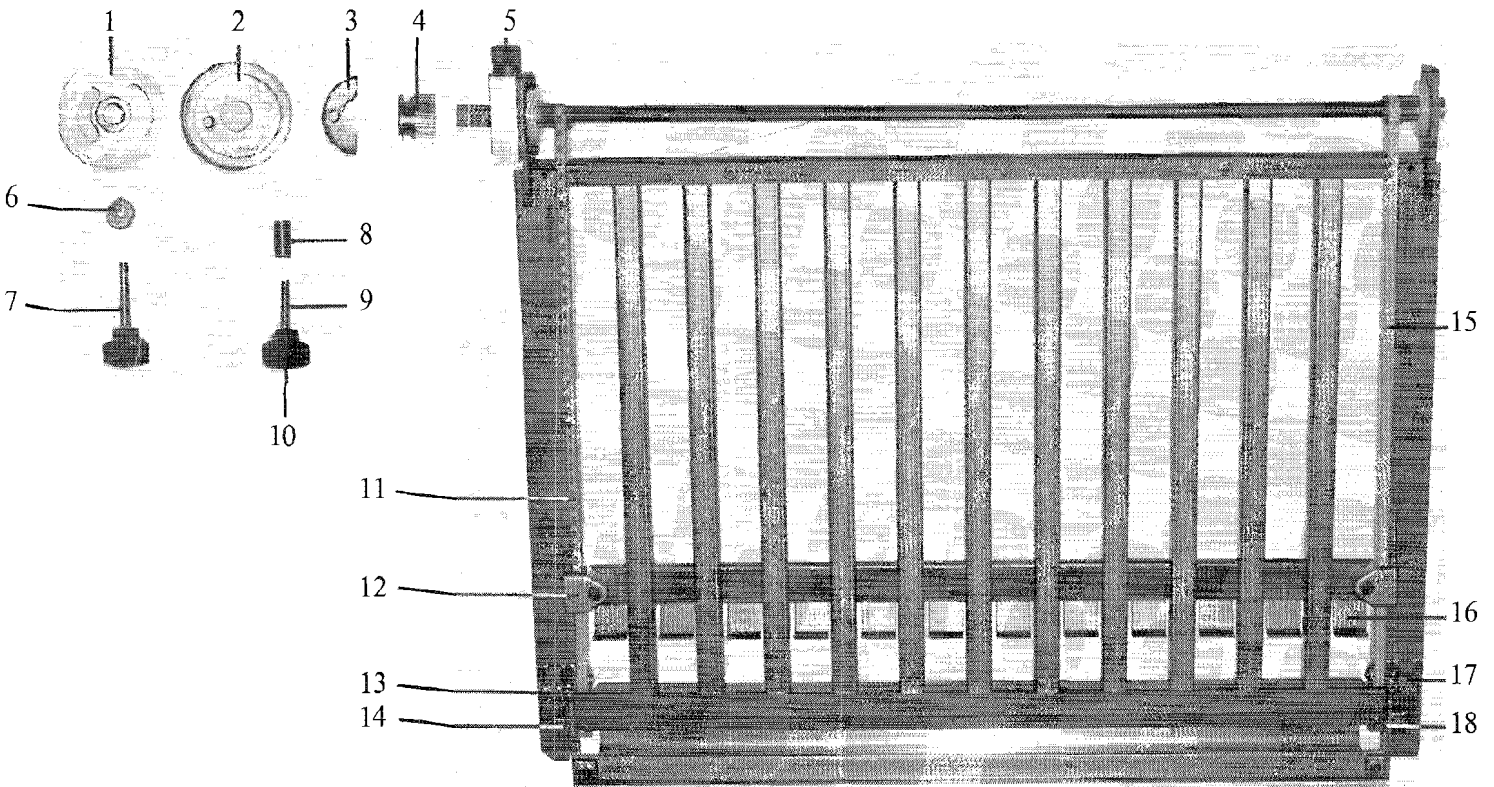


1	Klemmstück	Clamp	Support	1.0.5115 361
2	Taschenleiste	Buckle bar	Barre à Poches	2.0.5644 010
3	Stellmutter	Adjustment nut	Ecrou de réglage	1.0.5416 010
4	Distanzring	Distance	Distance	1.0.5428 010
5	Halter	Holder	Support	1.0.5264 060
6	Flachriemen	Flat belt	Cordon	20 x 1 x 2010
7	Bandrolle	Tape roller	Roulette	INA V 56 202
8	Rändelhohlschraube	Knurled screw	vis moletée	M 8 x 20 GN 421
9	Lagerbolzen	Bolt	Axe	1.0.5325 040
10	Transportrolle	Roller	Roulette de Transport	2.0.5339 010/020
11	Bandrolle	Tape roller	Roulette	1.0.5232 020
12	Stellstück	Adjustment part	Palier	1.0.4215 020
13	Messerwelle	Knife shaft	Arbre de coupe	1.3.5323 020
14	Falzwalze	Folding roller	Cylindre	1.3.5322 030 with 1.0.5326 010
			Stahl-Kunststoff	
			Steel-Plastic	
			Acier-Plastique	
			1.3.5322 020	
			Stahl	
			Steel	
			acier	
15	Schraube	Screw	Vis	M 8 x 20 DIN 912
16	Welle	Shaft	Arbre	1.3.5221 040
17	Taschenleiste	Buckle bar	Barre à Poches	2.0.5644 010
18	Exzenterbuchse	Excentric bush	Excentrique	2.0.5626 010
19	Klemmstück	Clam	Support	1.0.5115 361
20	Druckfeder	Spring	Ressort	2.0.5681 010
21	Schraube	Screw	Vis	M 5 x 10 DIN 912
22	Transportrolle	Roller	Roulette de Transport	1.0.5339 010
23	Schutzblech	Guard	Protection	1.3.5163 040
24	Schutzblech	Guard	Protection	1.3.5161 020
25	Klemmstange	Holding bar	Barre de serrage	1.3.5121 020
26	Mutter	Nut	Ecrou	1.0.5539 010
27	Distanzscheibe	Distance washer	Rondelle	35 x 45 x 1 DIN 988
28	Messeraufnahme	Knife holder	Porte-Lame cpl.	1.0.5539 020
29	Unterteil	Knife	Lame inférieure	2.0.5539 010
30	Stellschraube	Adjustment screw	Vis	50 370 040
31	Abstreifer	Stripper	Decolleur	1.0.5586 010
32	Schraube	Screw	Vis	M 6 x 10 Umbrako
33	Halter	Holder	Support	60 500 140
34	Rändelschraube	Knurled screw	Vis moletée	M 6 x 12 DIN 653
35	Schneidmesser	Knife	Lame de coupe	2.0.5591 010
36	Rillmesser	Creasing knife	Lame de rainage	2.0.5591 020
37	Perforiermesser	Perforator	Lame de perforage	2.0.5591 030
38	Perforiermesser	Perforator	Lame de perforage	2.0.5591 040



---

1	Schutz	Guard	Protection	1.3.4162 030
2	Bandrolle	Tape roller	Roulette	F 31643 - 28 x 60 x 70
3	Handrad	Handwheel	Volant	Zi 160 x 14
4	Taschenleiste	Buckle bar	Bande	2.0.5644 010
5	Halter	Holder	Support	1.0.5115 361
6	Federscheibe	Spring washer	Ressort rondelle	F 100 b
7	Keilriemen	V-belt	Courroie trapézoïdale	20 x 550 Li
8	Regelscheibe	Pulley	Poulie variable	R 100 b
9	Welle	Shaft	Arbre	1.3.5221 040
10	Falzwalze	Folding roller	Cylindre	1.3.5322 030
				Stahl-Gummi, Steel-Plastic Acier-Plastique
				1.3.5322 020
				Stahl, Steel, Acier
11	Lager	Bearing	Roulement	RCJTZ 25 INA
12	Motor	Motor	Moteur	0,55 kw

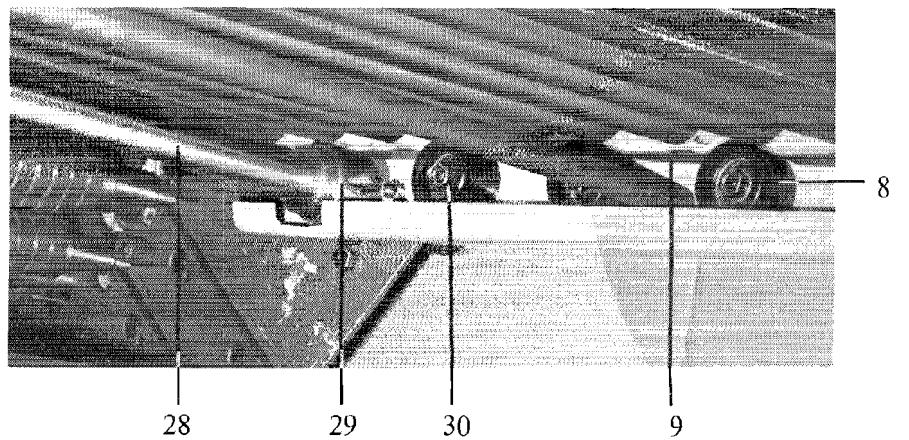
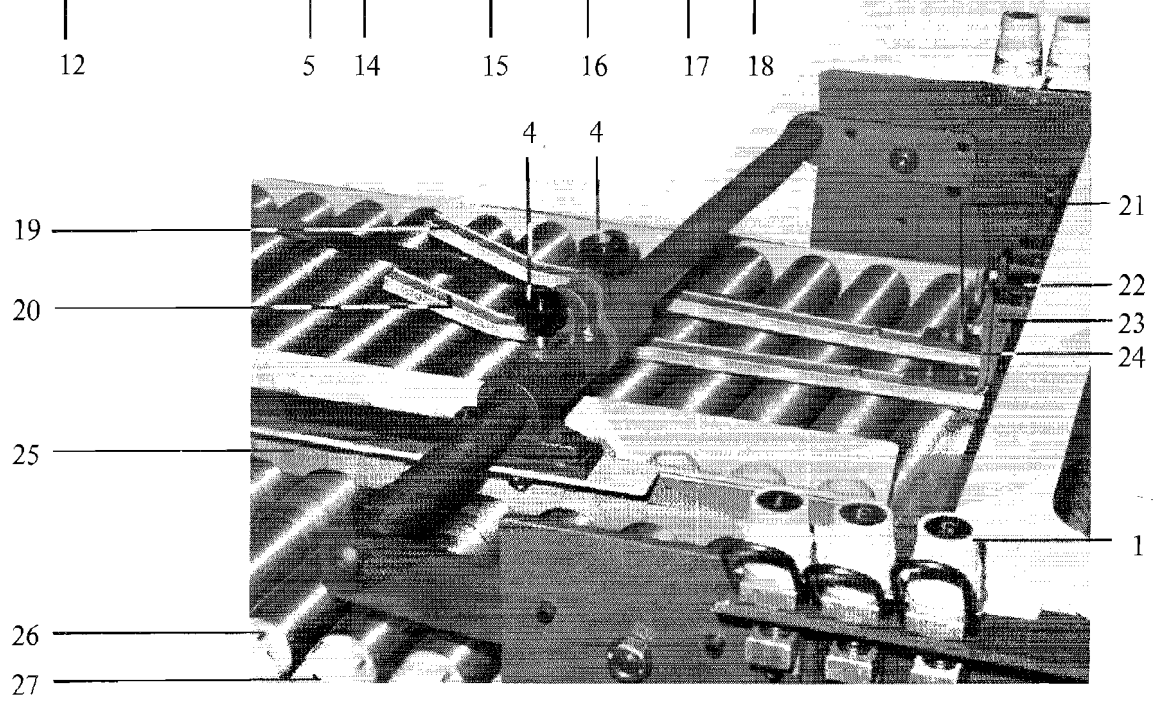
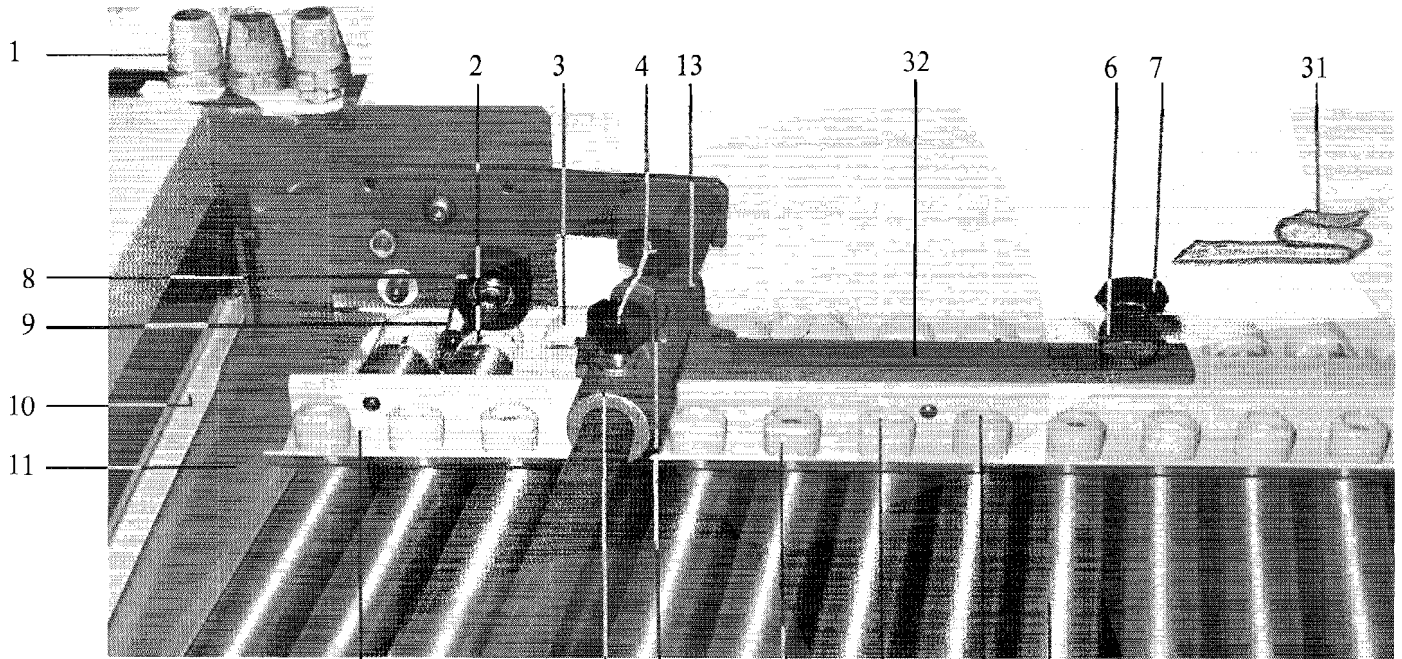


**Ersatzteilliste**  
**Spare part list**  
**Manuel pièces de rechange**

**T 46 Falztaschen**  
**Buckle plates**  
**Poches**

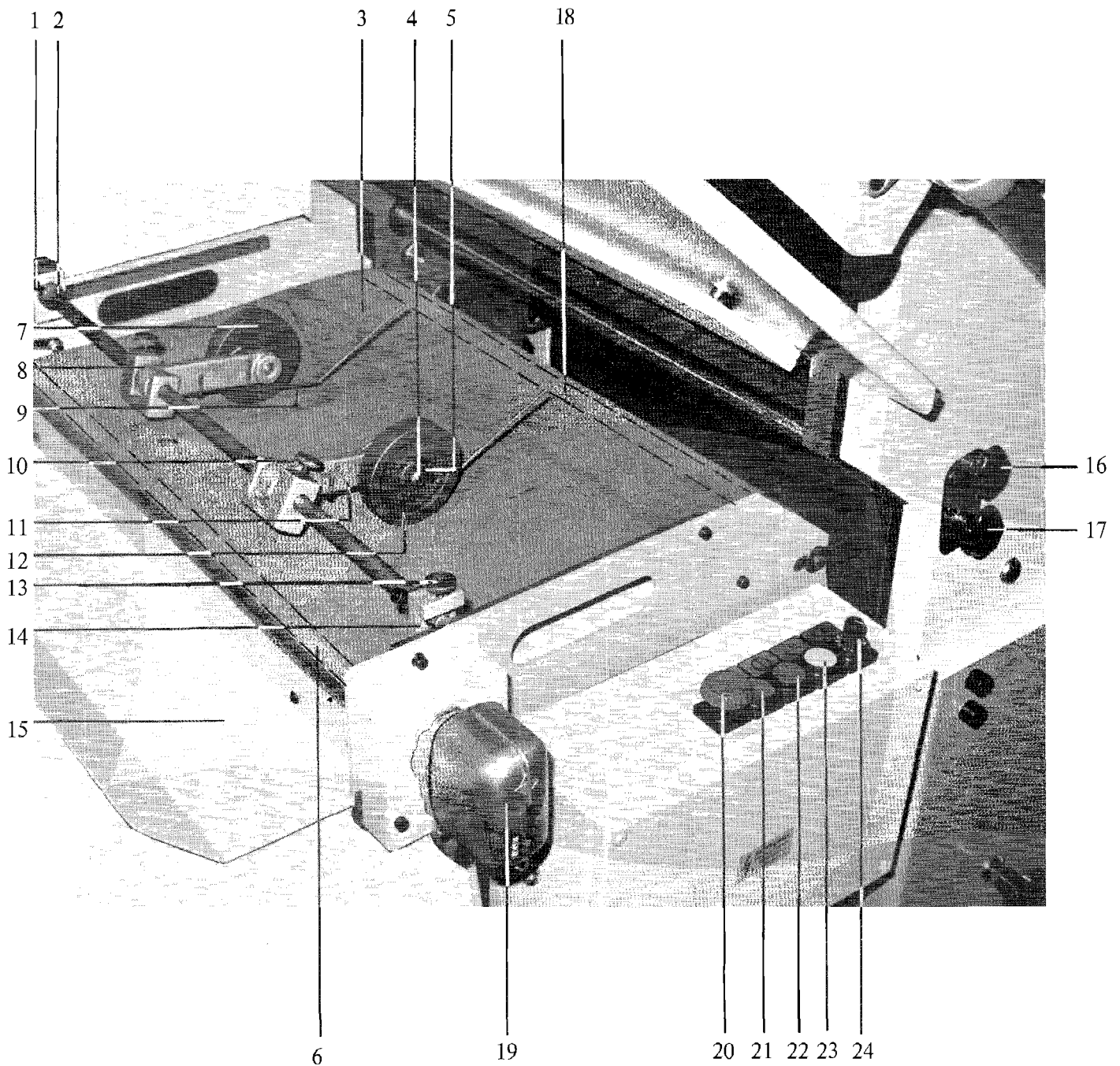
9.956.126

1	Stellscheibe	Adjustment washer	Rondelle de réglage	3.0.5628 020
2	Stellscheibe	Adjustment washer	Rondelle de réglage	3.0.5628 010
3	Segment	Segment	Segment	3.0.5628 030
4	Schneckenrad	Worm wheel	Sans vin	1.0.5637 010
5	Stellschraube	Adjustment screw	Vis de réglage	1.0.5628 012
6	Scheibe	Washer	Rondelle	6,4 DIN 125
7	Rändelschraube	Knurled screw	Vis moletée	M 6x28 GN 421
8	Spannhülse	Pin	Distance	10 x 18 DIN 1481
9	Rändelschraube	Knurled screw	Vis moletée	M 6x35 GN 421
10	Rändelschraube	Knurled screw	Vis moletée	M 6x35 GN 421
11	Zahnriemen	Timing belt	Courroie crantée	
	Falzwerk, Unit, Groupe	Tasche, Buckle, Poche		
	1	No. 1	mm	1.0.5695 011
	1	No. 2	mm	1.0.5695 021
	1	No. 3	mm	1.0.5695 030
	2	No. 1 u. 3	mm	1.0.5695 030
	1	No. 4	mm	1.0.5695 040
	2	No. 2 u. 4	mm	1.0.5695 040
	Falzwerk, Unit, Groupe	Tasche, Buckle, Poche		
	1	No. 1	inch	1.0.5695 100
	1	No. 2	inch	1.0.5695 110
	1	No. 3	inch	1.0.5695 120
	2	No. 1 u. 3	inch	1.0.5695 120
	1	No. 4	inch	1.0.5695 130
	2	No. 2 u. 4	inch	1.0.5695 130
12	Klemmstück	Clamp	Support	2.0.5644 041
13	Halter	Holder	Support	1.0.5615 010
14	Hebel	Lever	Levier	
	Tasche oben	Buckle top	Poche du haut	1.0.5615 030
	Tasche unten	Buckle below	Poche du bas	1.0.5615 020
15	Zahnriemen	Timing belt	Courroie crantée	
	Falzwerk, Unit, Groupe	Tasche, Buckle, Poche		
	1	No. 1 u. 2		1.0.5695 080
	1	No. 3 u. 4		1.0.5695 070
	2	No. 1 u. 4		1.0.5695 070
16	Bogenanschlag	Sheet stop	Butée	1.3.5661 010
17	Halter	Holder	Support	1.0.5615 010
18	Hebel	Lever	Levier	
	Tasche oben	Buckle top	Poche du haut	1.0.5615 020
	Tasche unten	Buckle below	Poche du bas	1.0.5615 030
19	Taschenoberteil	Buckle part top cpl.	Poche du haut-partie superieure	
	Falzwerk, Unit, Groupe	Tasche, Buckle, Poche		
	1	Stabl. = 563	No. 1 u. 2	1.3.5600 300
	1	Stabl. = 403	No. 3 u. 4	1.3.5600 310
	2	Stabl. = 403	No. 1 - 4	1.3.5600 310
20	Taschenunterteil	Buckle part below	Poche du bas-partie superieure	
	Falzwerk, Unit, Groupe	Tasche, Buckle, Poche		
	1	Stabl. = 563	No. 1 u. 2	1.3.5600 400
	1	Stabl. = 403	No. 3 u. 4	1.3.5600 410
	2	Stabl. = 403	No. 1 - 4	1.3.5600 410
21	Zahnscheibe	Washer	Rondelle	1.0.5636 010
22	Scheibe	Washer	Rondelle	1.0.5616 040
23	Klemmstück	Clamp	Pièce de blocage	2.0.5644 051
24	Druckfeder	Spring	Ressort	D 198
25	Mutter	Nut	Ecrou	M 5 DIN 985
26	Schraube	Screw	Vis	M 5 x 35 DIN 912
27	Umlenkstück	Deflector	Déciation	1.3.5641 060
28	Schraube	Screw	Vis	M 6 x 20 DIN 7991





1	Stellmutter	Adjustment nut	Vis de réglage	1.0.5416 010
2	Kupplungsstück	Coupling part	Noix fixe	70 640 010
3	Bandrolle	Tape rolle	Roulette	4.0.7400 020
4	Rändelhohlschraube	Knurled screw	Vis moletée	M 8 x 20 GN 421
5	Stellstück	Adjustment part	Palier	1.0.4215 040
6	Exzentergriff	Excenter grip	Pièce de réglage	10 420 030
7	Sterngriff	Stargrip	Douille plastique	K 40 x M 8
8	Bandrolle	Tape roller	Roulette	INA V 56 202
9	Flachriemen	Flat belt	Cordon NE17	20 x 0,8 x 2540
10	Schutzblech	Guard	Protection	1.3.5163 040
11	Leitblech	Infeed plate	Tôle d'introduction	1.3.7363 030
12	Kugelleiste	Ball bar	Barre à bille	1.3.7261 020
13	Stellstück	Adjustment part	Palier	1.0.7215 010
14	Rändelmutter	Knurled nut	Ecrou moletée	M 8 DIN 467
15	Kugelbüchse	Ball holder	Porte bille	3.0.7226 010
16	Kunststoffkugel	Plastic ball	Bille plastique	20 ø
17	Stahlkugel	Steel ball	Bille acier	20 ø
18	Schräggrolle	Transport roller	Roulette	1.3.7400 100
19	Niederhalter	Smoother bar	Railde guidage	70 530 050
20	Niederhalter	Smoother bar	Railde guidage	70 530 050 cpl. mit/with/avec
	Blattfeder	Flat spring	Ressort	70 530 070
21	Rändelschraube	Knurled screw	Vis moletée	M 6 x 12 DIN 653
22	Rändelschraube	Knurled screw	Vis moletée	M 6 x 12 DIN 653
23	Halter	Holder	Support	70 500 260
24	Halter	Holder	Support	70 490 390
25	Lineal	Side lay	Règle	1.3.7261 010
26	Kupplungsstück	Coupling part	Noixe fixe	70 640 011
27	Bandrolle	Tape roller	Roulette	4.0.7400 020
28	Welle	Shaft	Arbre	1.3.5221 040
29	Riemenscheibe	Pulley	Poulie	1.0.7332 010
30	Bandrolle	Tape roller	Roulette	INA V 56 202
31	Niederhalter	Smoother bar	Rail de guidage	3.0.7286 010
32	Leiste	bar	Support	2.0.7244 010



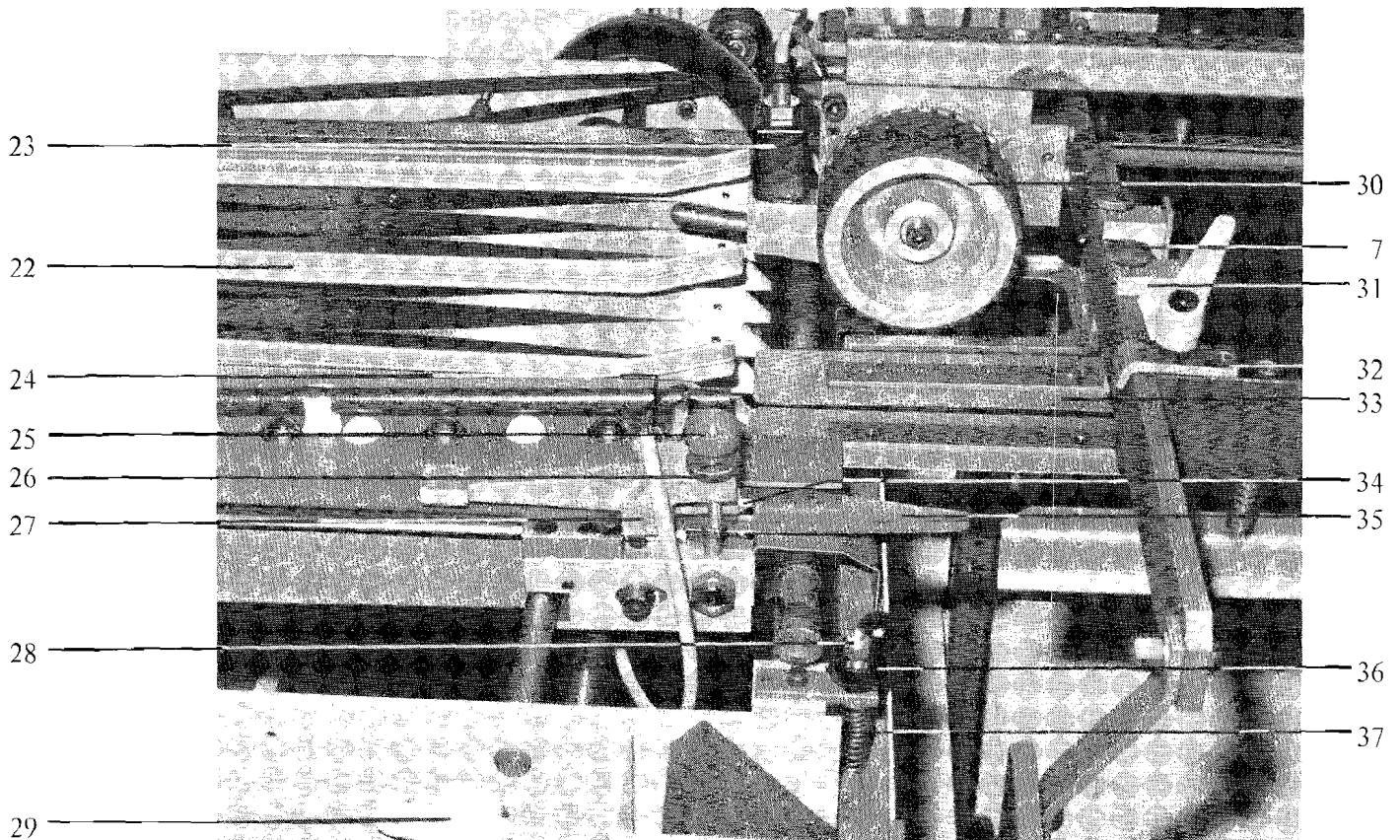
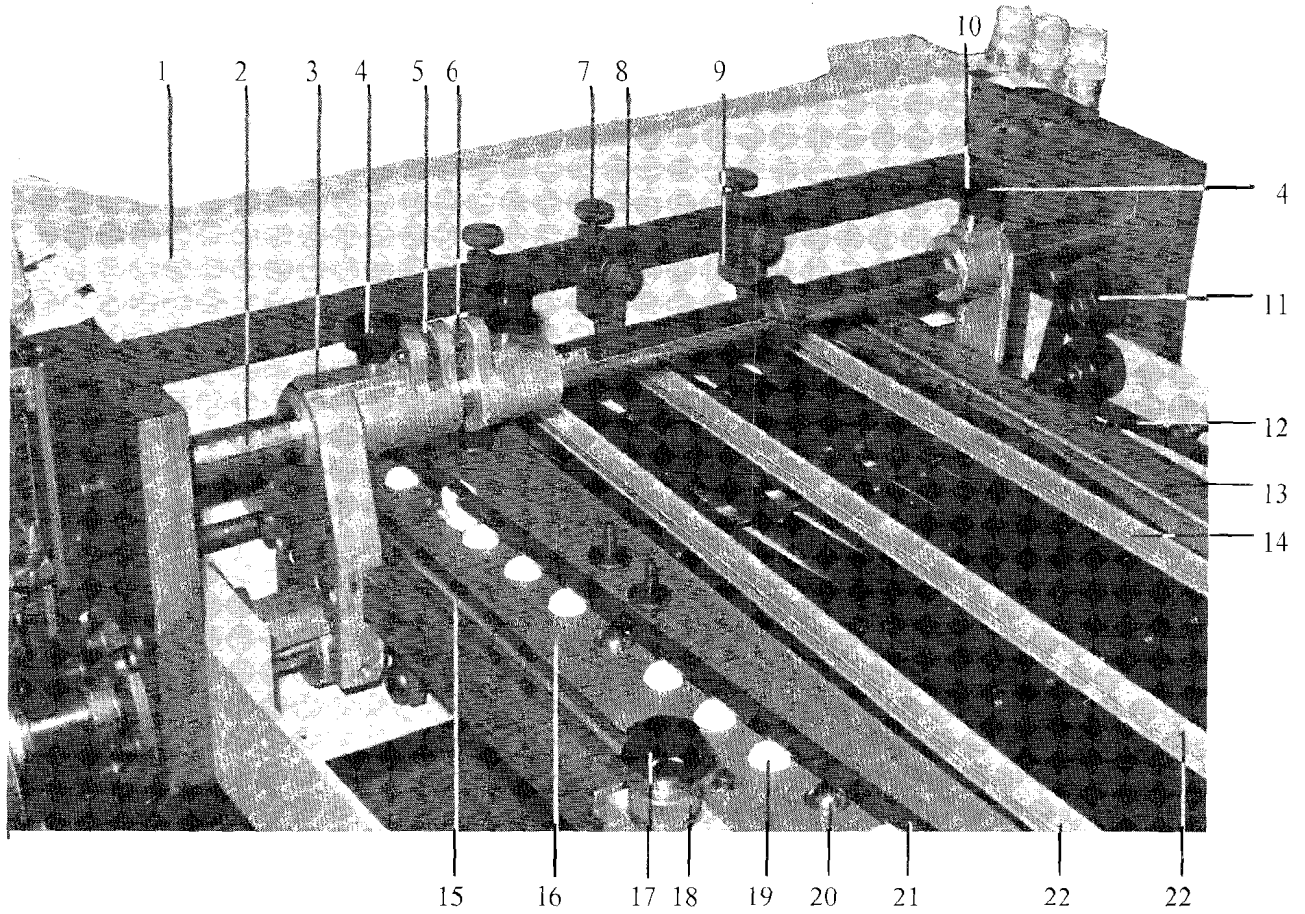
1	Schraube	Screw	Vis	M 5 x 10 DIN 912	
2	Stelling	Ring	Rondelle	A 12 DIN 705	
3	Transportband	Tape	Cordon	860 x 470	
4	Kerbstift	Pin	Vis	A 12 x 40	
5	Seegerring	Circlips	Circlips	12 x 1 DIN 471	
6	Bandwalze	Tape roller	Roulette	1.3.8126 020/ 2 x 1.0.8127 010	
7	Rolle	Roller	Rondelle	2.0.8112 010	
8	Halter	Holder	Support	2.0.8115 020	
9	Niederhalter	Smoother bar	Abat feuille	2.0.8186 020	
10	Rändelschraube	Knurled screw	Vis moleté	M 5 x 20 DIN 653	} cpl. VM 0172
11	Halter	Holder	Support	2.0.8115 010	
12	Rolle	Roller	Roulette	2.0.8112 010	
13	Rändelschraube	Knurled screw	Vis moleté	M 5 x 20 DIN 653	
14	Halter	Holder	Support	2.0.8115 030	
15	Leitblech	Infeed plate	Tôle d'introduction	1.3.8161 030	
16	Steckachse	Bolt	Axe	1.0.5325 082 mit-with-avec	
	Sterngriff	Star grip	Poignée	K 40 x M 8 DIN 6336	
17	Steckachse	Bolt	Axe	1.0.5325 082 mit-with-avec	
	Sterngriff	Star grip	Poignée	K 40 x M 9 DIN 6336	
18	Bandwalze	Tape roller	Roulette	1.3.8126 030 mit, with, avec 2 x 2.0.5327 010	
19	Motor	Motor	Moteur	0,55 W 40 u/min 24 V = SWF	
20	Schlagtaster	Bottom switch	Bouton	D 1 C 1 R/DA 11	
21	Drucktaster	Bottom switch	Bouton	D 1 A 1 R/DA 11	
22	Drucktaster	Bottom switch	Bouton	D 1 A 1 G/DA 11	
23	Drucktaster	Bottom switch	Bouton	D 1 A 1 B/DA 11	
24	Potentiometer	Potentiometer	Potentiomètre	A 25 K Lin.	



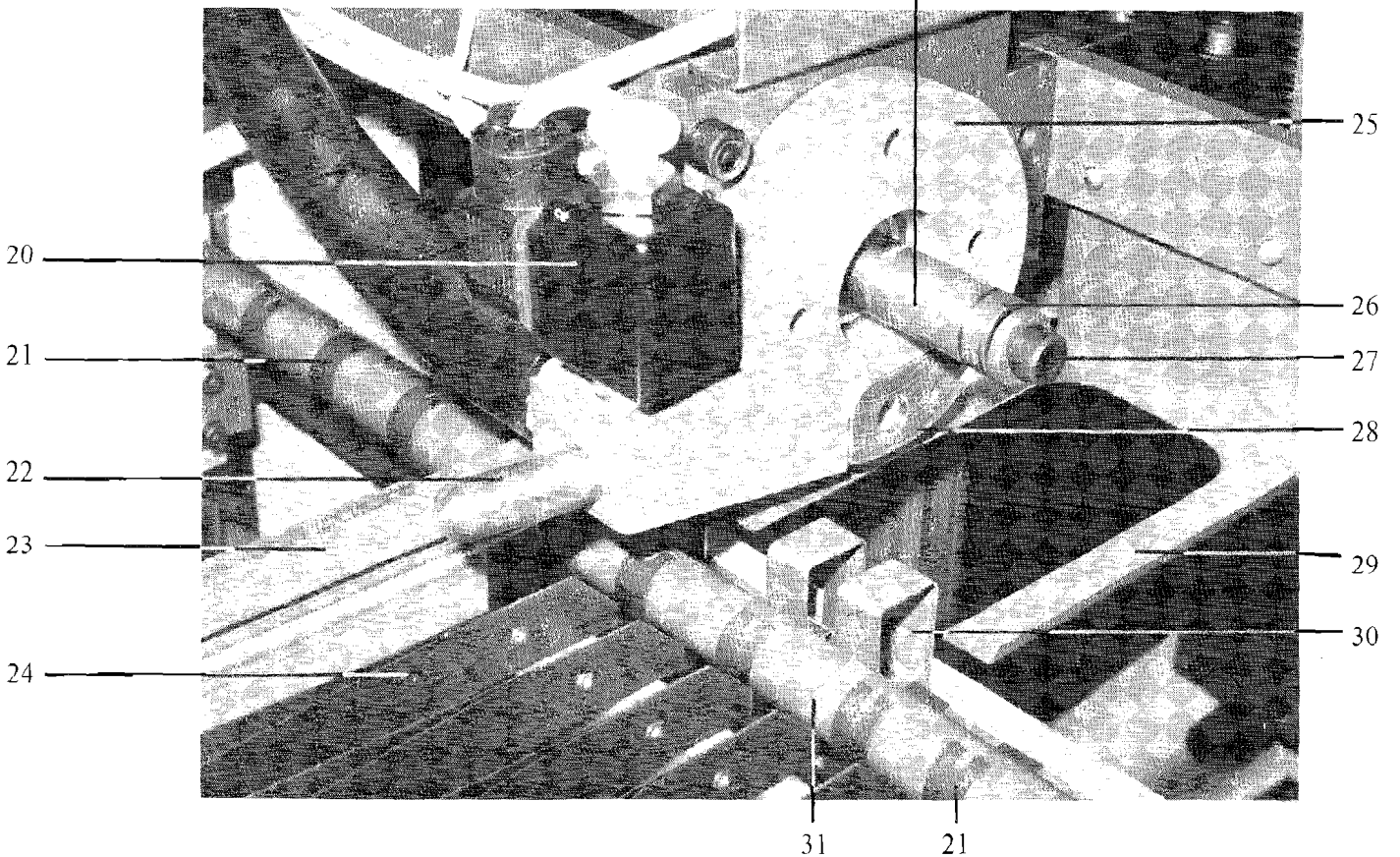
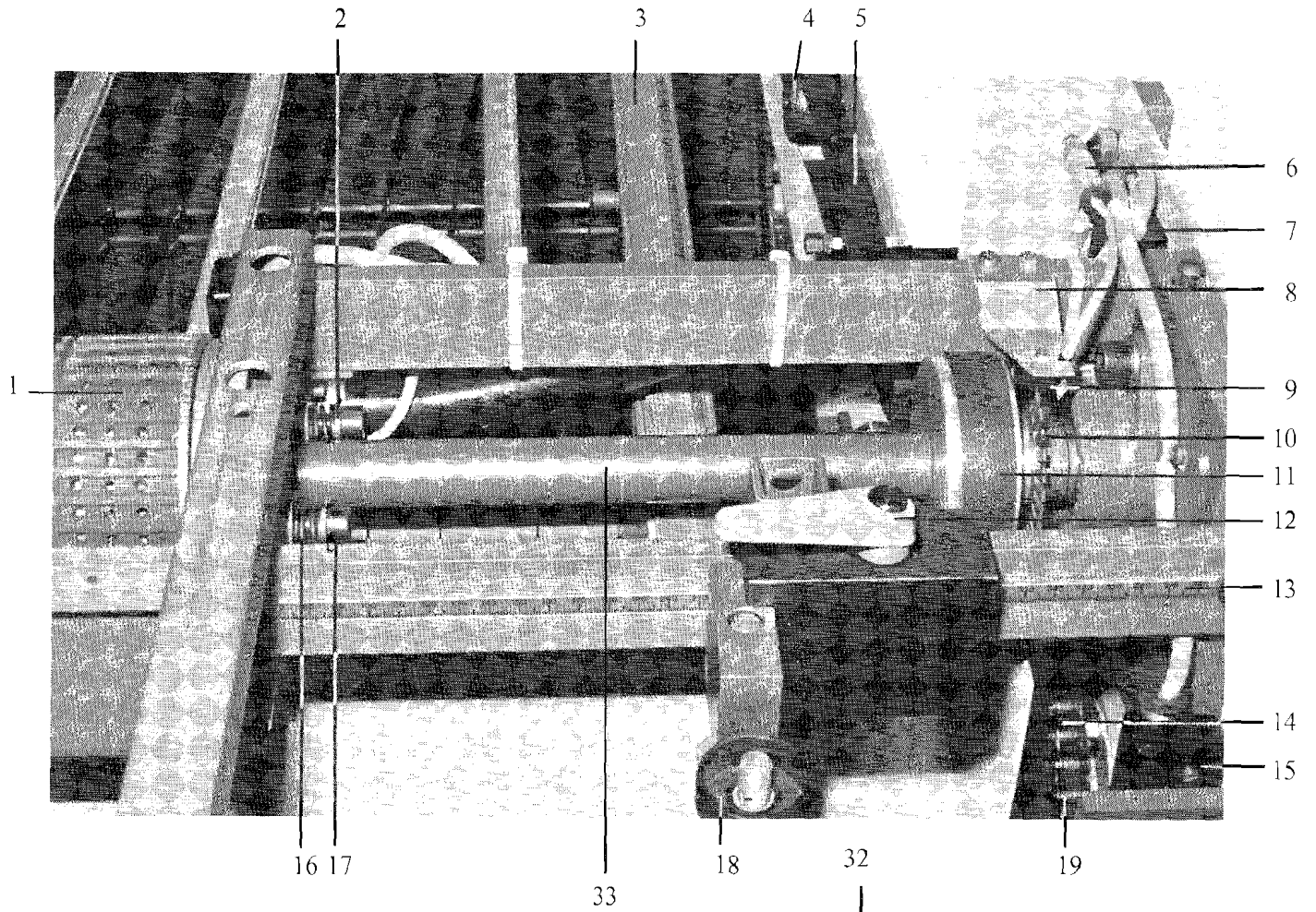
**Flachstapelanleger T 46**

**Pile feeder T 46**

**Margeur à pile T 46**

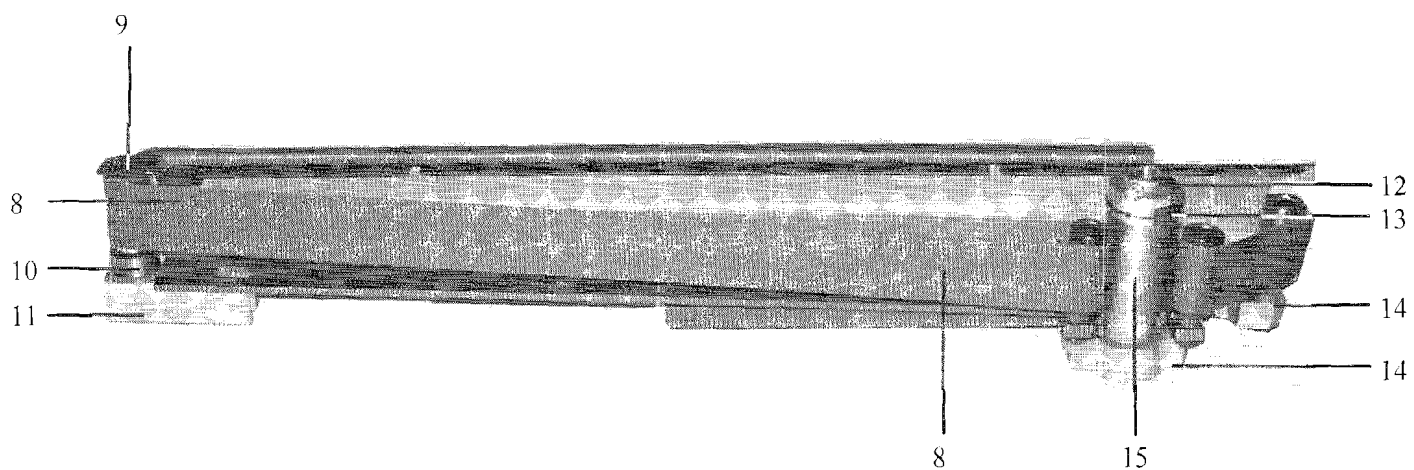
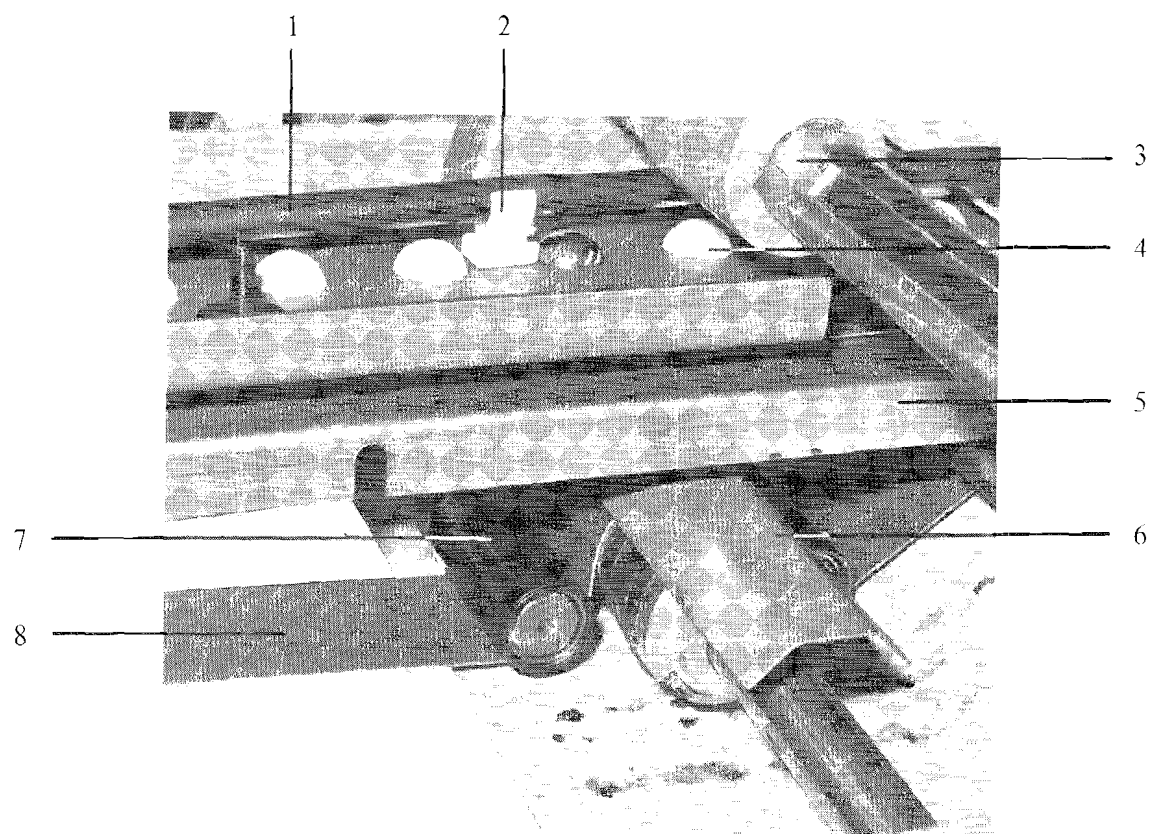


1	Rändelhohlschraube	Knurled screw	Vis moletée	M 8 x 20 GN 421
2	Skala	Scala	Echelle graduée	250–20 mm/9.84–0,78 inch
3	Lagerbock	Bearing block	Pièce de réglage	1.0.4215 032
4	Rändelschraube	Knurled screw	Vis moletée	M 8 x 20 GN 421
5	Rändelmutter	Knurled nut	Ecrou moletée	M 8 DIN 467
6	Stiftschraube	Screw	Vis	M 8 x 40 DIN 939
7	Rändelschraube	Knurled screw	Vis moletée	M 6 x 12 DIN 653
8	Rändelschraube	Knurled screw	Vis moletée	M 6 x 12 DIN 653
9	Halter	Holder	Support	70 500 260
10	Rändelschraube	Knurled screw	Vis moletée	M 8 x 20 GN 421
11	Bandrolle	Tape roller	Roulette de transport	INA V 56 202
12	Flachriemen	Flat belt	Courroie plate	20 x 1 x 2010
13	Leitschiene	Guide bar	Abat feuille	1.0.4263 040
14	Leitschiene	Guide bar	Abat feuille	1.0.4251 010
15	Lineal	Side guide	Règle	1.0.4263 030
16	Kugelleiste	Ball bar	Barre à billes	1.0.4262 020
17	Stellschraube	Adjustment screw	Vis de réglage	E 40 M 8 – M 8 x 50 DIN 939
18	Exzentergriff	Excentergrip	Excentrique	10 420 030
19	Kunststoffkugel	Plastic ball	Billes plastique	20 Ø
20	Stahlkugel	Steel ball	Billes acier	20 Ø
21	Kugelschiene	Ball bar	Levier	1.0.4221 010
22	Leitschiene	Guide bar	Abat feuille	1.0.4251 010
23	Magnetventil	Solenoid valve	Electrovanne	D 30 230 1304
24	Mikroschalter	Microswitch	Micro-rupteur	GVC F 2
25	Rändelschraube	Knurled screw	Vis moletée	M 6 x 35 GN 421 rot
26	Rändelmutter	Knurled nut	Ecrou moletée	M 6 DIN 467
27	Stellstück	Bearing block	Pièce de réglage	1.0.5415 010
28	Mutter	Nut	Ecrou	M 6 DIN 986
29	Durchgangshahn	Aircock	Air-robinet	R 1/2" DIN
30	Saugrad	Suction wheel	Tambour d'aspiration	1.0.2200 351
31	Halter	Holder	Support	2.0.2444 030
32	Pratze	Clamp	Support	4.0.3644 070
33	Niederhalter	Smoother bar	Abat feuille	1.0.2444 040/62 040
34	Stellscheibe	Double sheet feeler	Câle de réglage	1.0.4538 011
35	Lineal	Side guide	Règle	1.0.4263 031
36	Rändelmutter	Knurled screw	Ecrou moletée	M 6 GN 420
37	Druckfeder	Spring	Ressort	60 480 040

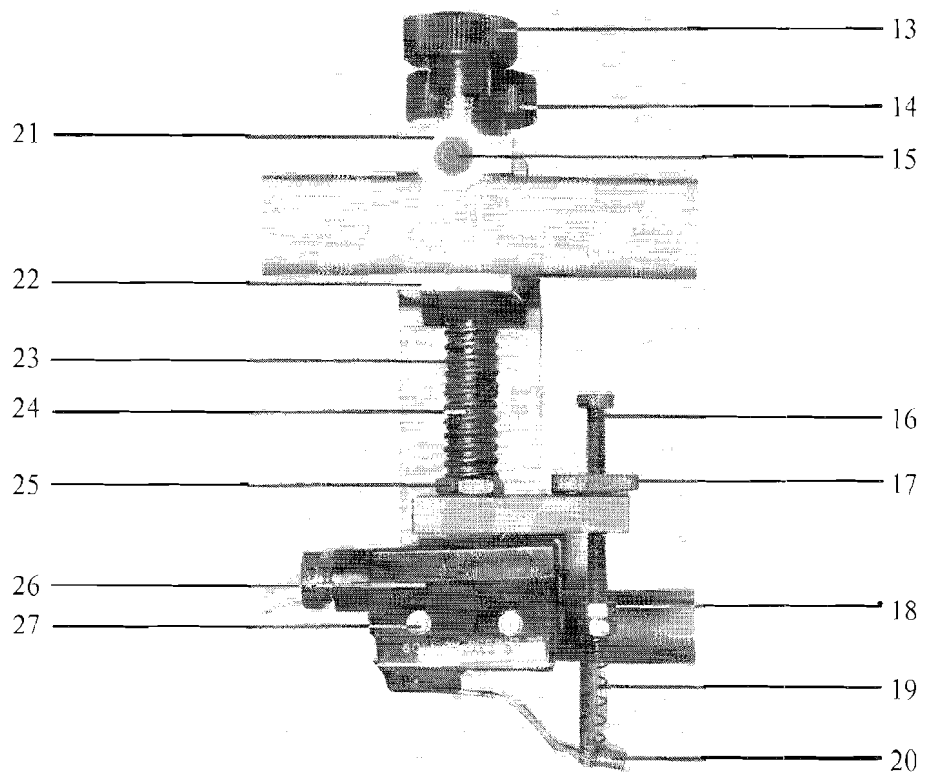
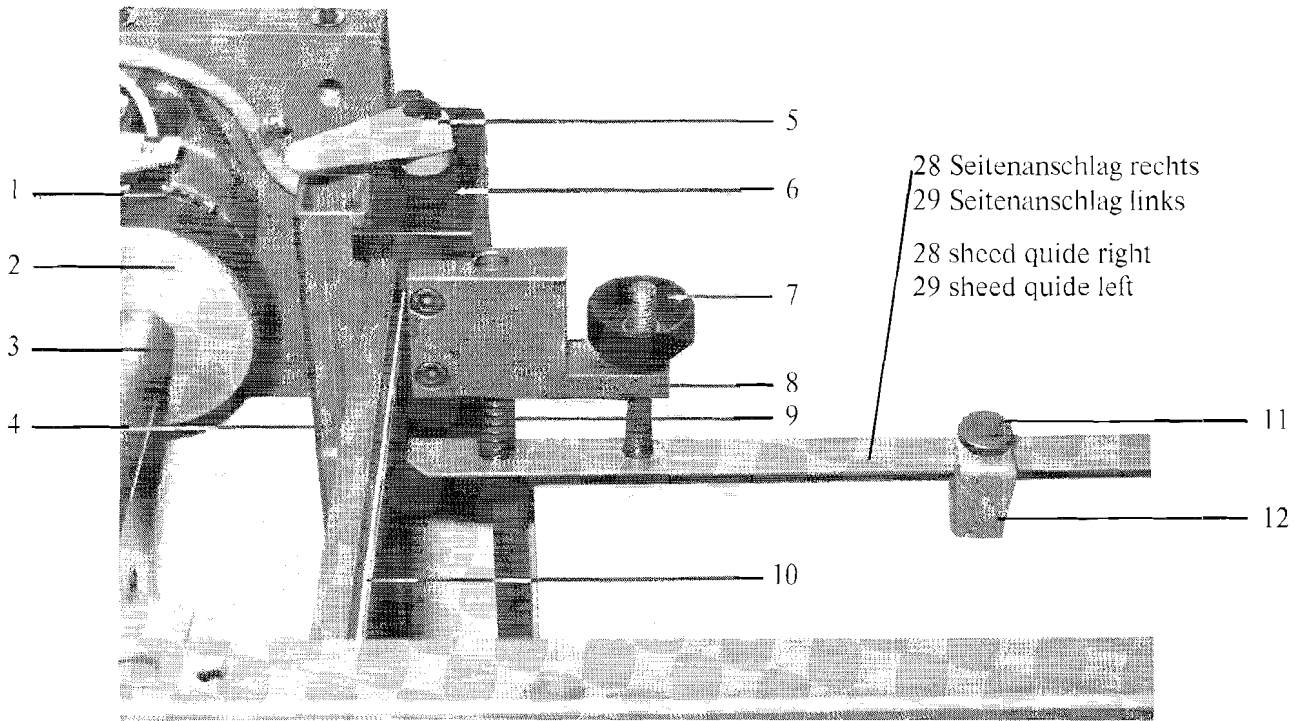




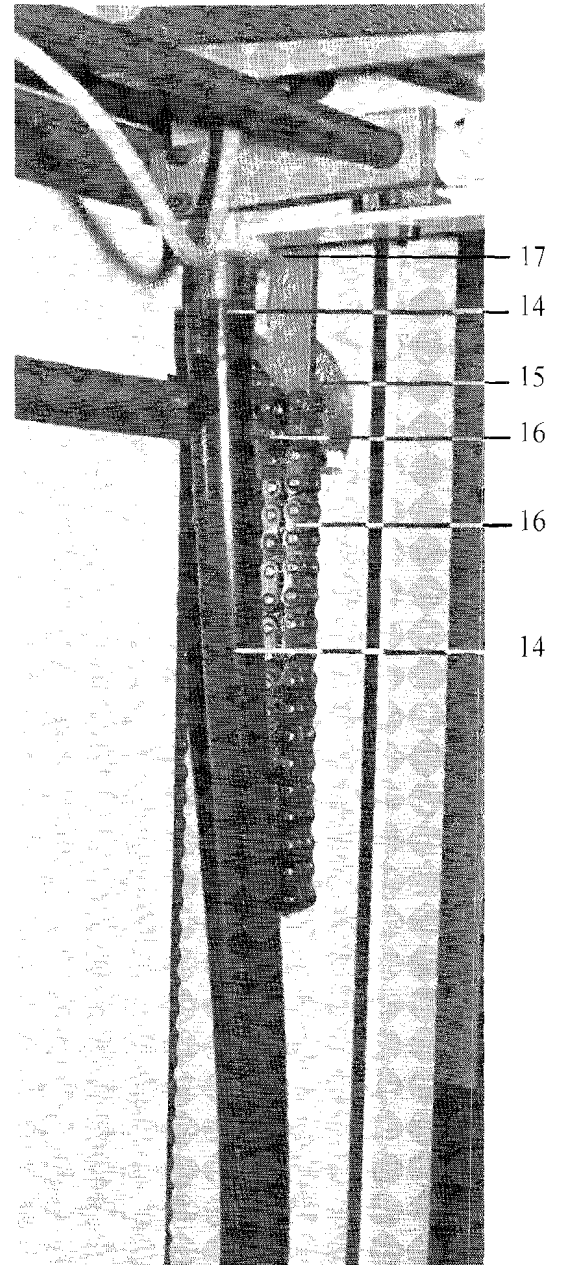
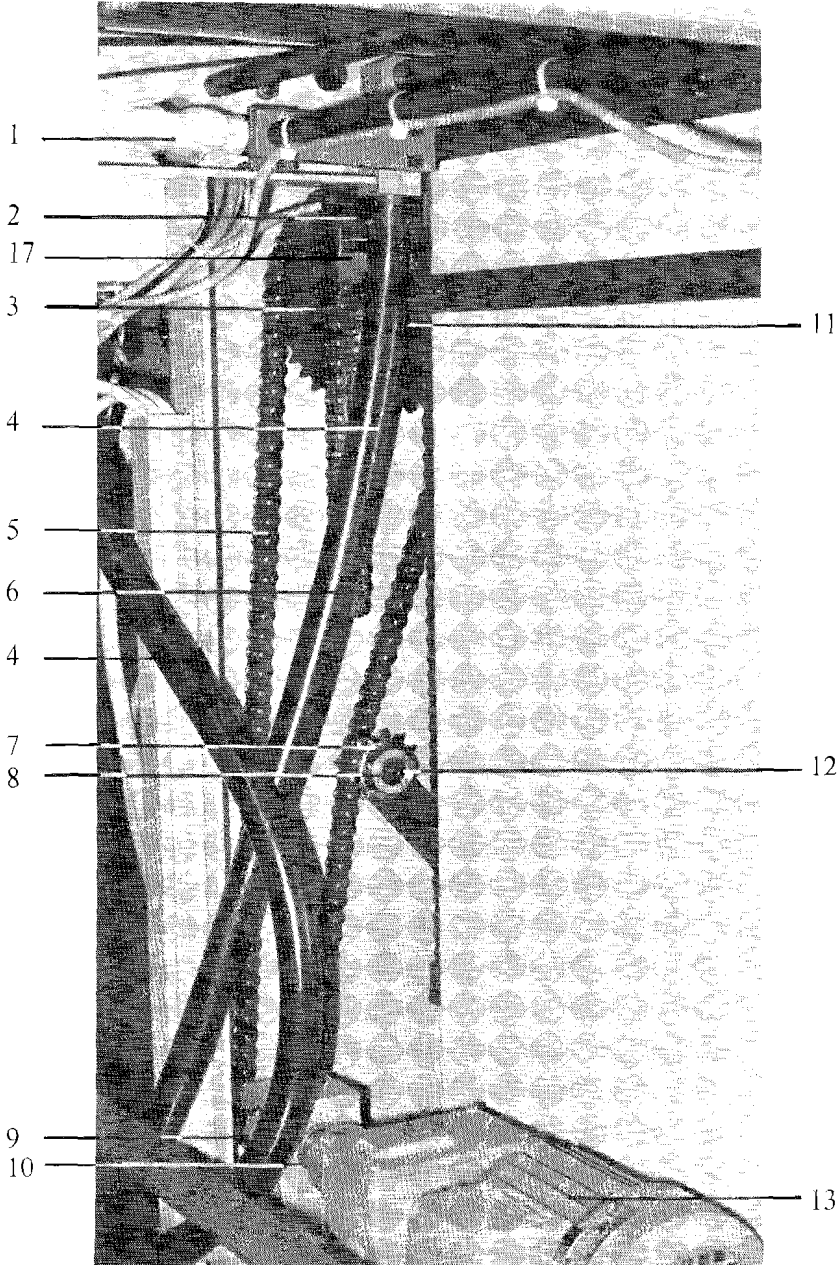
1	Saugrad	Suction wheel	Tambour d'aspiration	1.0.2200 351
2	Scheibe	Washer	Rondelle	8,4 DIN 9021
3	Leitschiene	Guide bar	Abat feuille	1.0.4263 040
4	Bandrolle	Tape roller	Roulette	V 56 202 INA
5	Flachriemen	Flat belt	Cordon	20 x 1 x 2010
6	Schlitzinitiator	Initiator	Initiateur	GT 3.5
7	Winkellichttaster	Photocell	Cellule	ML 4-8-KSU-1062 m. Schraubverschluß Zählgerät
8	Halter	Holder	Support	1.0.1143 012
9	Schlitzinitiator	Initiator	Initiateur	GT 3.5
10	Schlitzscheibe	Slitwasher	Flasque	1.0.2263 020
11	Riemenscheibe	Tape roller	Roulette	1.0.2232 021
12	Knebelgriff	Handle	Levier de serrage	M 8 x 20 GN 100
13	Skala	Scala	Echelle graduée	55 - 300 mm 2,16 - 11,81 inch
14	Kettenwelle	Chain shaft	Chaine Arbre	1.3.2121 030
15	Mikroschalter	Micro switchh	Microrupteur	BZ 2 RW 82255 - A 2
16	Druckfeder	Spring	Ressor	20 480 150
17	Schraube	Screw	Vis	M 8 x 35 DIN 912
18	Rändelhohlmutter	Knurled nut	Ecrou moletée	M 10 GN 420
19	Kette	Roller chain	Chaine	1/2 x 5/16 x 78
20	Magnetventil	Solenoid Valve	Electrovanne	D 30 230 130 4
21	Verschlüßfeder	Closed spring	Ressort	1.0.2386 011
22	Griff	Handle	Levier	1.0.2225 010
23	Leitschiene	Guide bar	Ressort	1.0.4263 040
24	Jalousie	Jalousie	Jalousie	4.0.4400 020
25	Gehäuse	Housing	Abri	1.0.2215 020
26	Spannelement	Nut	Ecrou	RFN 8006
27	Schraube	Screw	Vis	M 8 x 20 DIN 912
28	Gleitstück	Gliding part	Glissière pièce	1.0.2244 020
29	Niederhalter	Smoother bar	Abat feuille	1.0.2262 040
30	Anschlag	Sheet stop	Butée	1.0.2462 020
31	Blasrohr	Blower tube	Tuyau	1.3.2326 040
32	Welle	Shaft	Arbre	1.3.2221 020
33	Schutzhülse	Safety tube		1.3.2226 020



1	Kugelstab	Ball bar	Barre cache billes	1.0.4221 010
2	Woesteclip	Clip	Clip	9826 NW 10
3	Skala	Scale	Echelle graduée	250 - 20 mm 9,84 - 0,78 inch
4	Stahlkugeln	Steel ball	Billes acier	20 $\phi$
	Kunststoffkugel	Plastic ball	Billes plastique	20 $\phi$
5	Lineal	Side guide	Règle	1.0.4263 031
6	Schutz	Guard	Protection	1.3.4162 030
7	Spannrolle	Tension roller	Roulette	F 31643 - 28 x 60 x 70
8	Transportband	Tape	Cordon	50 x 1 x 1804
9	Lineal	Side guide	Règle	1.0.4263 031
10	Bandrolle cpl.	Tape roller	Roulette	1.0.4200 010
11	Halter	Holder	Support	1.0.4244 070
12	Kupplung	Coupling	Embrayage	1.0.4276 020
13	Kupplungsstück	Coupling part	Noix fixe	1.0.4276 031 mit/with/avec
	Sicherungsring	Circlips	Circlips	SW 47 Seeger
14	Stellstück	Adjustment part	Palier	1.0.4215 032
15	Bandrolle	Tape roller	Roulette	1.0.4232 040/2 x 61805



1	Schlitzscheibe	Slit washer	Disque caranté	1.0.2263 020
2	Riemenscheibe	Pulley	Poulie	1.0.2232 021
3	Flachriemen	Flat belt	Cordon	20 x 1 x 2010
4	Anschlag	Stop	Butée	1.0.2441 010
5	Knebelgriff	Handle	Levier de serrage	GN 100 M 8 x 20
6	Platte	Plate	Support	1.0.2444 020
7	Rändelhohlschraube	Knurled screw	Vis moletée	M 10 GN 420
8	Stellstück	Adjustment part	Palier	1.0.2444 010
9	Druckfeder	Spring	Ressort	1 x 12,5 x 48
10	Skala	Scale	Echelle graduée	55 - 300 mm, 2,16 - 11,81 inch
11	Rändelschraube	Knurled screw	Vis moletée	M 5 x 16 DIN 653
12	Anschlag	Stop	Butée	2.0.2415 010
13	Rändelschraube	Knurled screw	Vis moletée	M 8 x 20 GN 421
14	Rändelhohlmutter	Knurled nut	Ecrou moletée	M 10 GN 420
15	Schraube	Screw	Vis	M 6 x 8 ULS
16	Schraube	Screw	Vis	M 6 x 70 DIN 933
17	Rändelmutter	Knurled nut	Ecrou moletée	M 6 DIN 467
18	Mutter	Nut	Ecrou	M 6 DIN 934
19	Druckfeder	Spring	Ressort	20 480 130
20	Gummischlauch	Rubber tube	Tuyau	2,5 x 6 x 8 lg
21	Scheibe	Washer	Rondelle	6,4 DIN 9021
22	Halter	Holder	Support	1.0.2544 020
23	Druckfeder - 2 Stück	Spring - 2 part	Ressort - 2 pièce	D 254
24	Stellschraube	Adjustment screw	Vis de réglage	1.0.2525 020
25	Mutter	Nut	Ecrou	M 10 DIN 936
26	Mikroschalter	Microswitch	Microupteur	1.0.2595 010
27	Schraube	Screw	Vis	M 3 x 30 DIN 84
28	Seitenanschlag	Sheed quide right		1.3.2462 030
29	Seitenanschlag	Sheed quide left		1.3.2462 040



1	Lufthahn	Air choke	Air robinet	R ½"
2	Mikroschalter	Microswitch	Microrupteur	BZ 2 RW 82255 A 2
3	Kettenradwelle	Sprocket shaft	Chaine Arbre	1.3.2121 030
4	Schlauch	Tube	Tuyau	19 x 4 x 1400
5	Kette	Roller chain	Chaine	1/2 x 5/16 x 114
6	Kette	Roller chain	Chaine	1/2 x 5/16 x 78
7	Kettenrad	Sprocket	Pignon de chain	2.0.2135 020
8	Kugellager	Ball bearing	Roulement	6001 - 2 Z
9	Kettenrad	Sprocket	Pignon de chain	2.0.2135 010
10	Welle	Shaft	Arbre	1.0.2125 020 mit/with/avec
	Kugellager	Ball bearing	Roulement	6004 - 2 Z
	Kugellager	Ball bearing	Roulement	6003 - 2 Z
11	Kettenrad	Sprocket	Pignon de chain	1.3.2121 030
12	Schraube	Screw	Vis	M 12 x 30 DIN 912
13	Motor	Motor	Moteur	SN 11 150:1 0,18 KW
14	Schlauch	Tube	Tuyau	19 x 4 x 2000
15	Lager	Bearing	Roulement	INA RATR 25
16	Kette	Roller chain	Chaine	1/2 x 5/16 x 78
17	Führung	Chain guide		1.0.2164 340

1  
2  
3  
4  
5  
6  
7  
8  
9  
10  
11  
12  
13  
14  
15  
16  
17  
18  
19  
20  
21  
22  
23  
24  
25  
26  
27  
28  
29  
30  
31  
32  
33  
34  
35  
36  
37  
38  
39  
40  
41  
42  
43  
44  
45  
46  
47  
48  
49  
50  
51  
52  
53  
54  
55  
56  
57  
58  
59  
60  
61  
62  
63  
64  
65  
66  
67  
68  
69  
70  
71  
72  
73  
74  
75  
76  
77  
78  
79  
80  
81  
82  
83  
84  
85  
86  
87  
88  
89  
90  
91  
92  
93  
94  
95  
96  
97  
98  
99  
100