

Abroller Unwinder Dérouleur

Ersatzteilliste
Spare part list
Liste des pieces de rechange



**UW52/
520**

Für künftige Verwendung aufbewahren!
Alterations reserved!
Sous réserve de modifications!

Art der Maschine: Type of machine: Type de machine:	Abroller Unwinder D�rouleur
Ausf�hrung: Model: Version:	UW52/520
Art des Dokumentes: Typ of document: Nature du document:	Ersatzteilliste Spare part list Liste des pieces de rechange
Hersteller: Manufacturer: Le fabricant:	MBO Maschinenbau Oppenweiler Binder GmbH & Co. KG Postfach 1169 71567 Oppenweiler DEUTSCHLAND Tel.: +49 7191 46 0 Fax: +49 7191 46 34 http://www.mbo-folder.com info@mbo-folder.com
Dateiname: File name: Nom de fichier:	ETL_UW52/520
Version: 1.0	Hauptst�ckliste: 710.0000.0002 Main parts list: Liste de pi�ces:
Stand: 16.03.2012 Date: Mise � jour:	Kommissions-Nr.: Commission-No.: N� de commission:
Sprache: de Language: en Langue: fr	Techn. Redakteur: Wolfgang Matzner Technical editor: R�dacteur technique:

 nderungen vorbehalten!

Alterations reserved!

Sous r serve de modifications!

Kundendienstinformation

Halten Sie bei Ersatzteil-Bestellungen unbedingt die nachfolgenden Angaben bereit. Dies gewährleistet eine schnelle und fehlerfreie Auftragsbearbeitung.

<ul style="list-style-type: none">• Kommissionsnummer, Fabrikationsnummer• Maschinentyp	Sie finden diese Angaben am Typenschild Ihrer Maschine.
<ul style="list-style-type: none">• Teilebezeichnung• Teilenummer• Dokumenten-Nummer	Sie entnehmen diese Informationen der Ersatzteilliste Ihrer Maschine.

Die ausführlichen Informationen dazu finden Sie direkt zu Beginn der Ersatzteilliste.

Service information

In case of spare part orders, it is necessary to keep the following information ready.

This guarantees a quick and error-free order processing.

<ul style="list-style-type: none">• Commission number, Fabrication number• Machine type	You will find these information on the type plate of your machine.
<ul style="list-style-type: none">• Part designation• Part number• Document number	You will find these information in the spare part list of your machine.

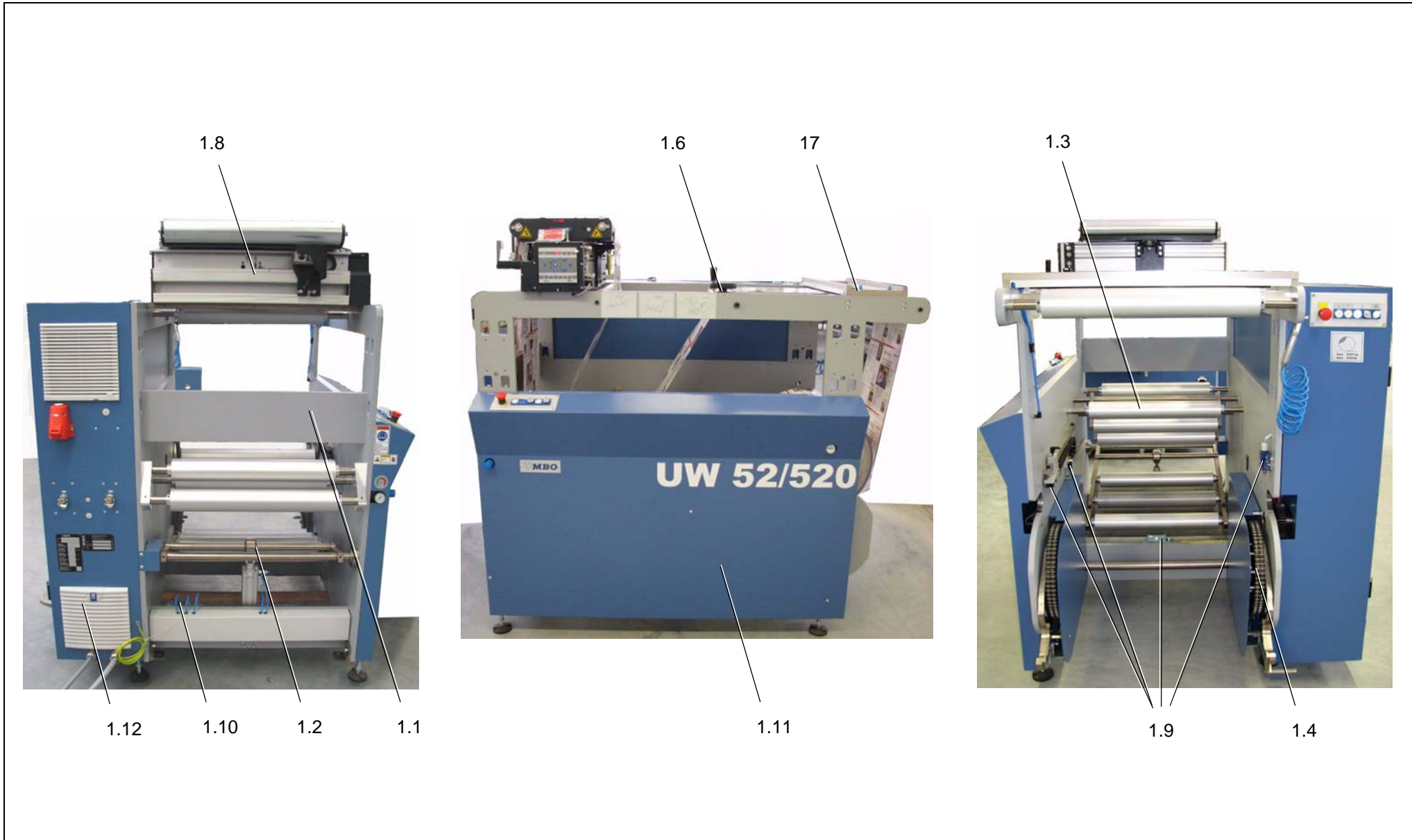
You will find the detailed information at the beginning of this spare part list.



Information service après-vente

En cas de commandes concernant des pièces de rechange, veuillez tenir les indications suivantes à votre disposition. Ainsi, un traitement rapide et sans fautes de la commande peut être garanti.

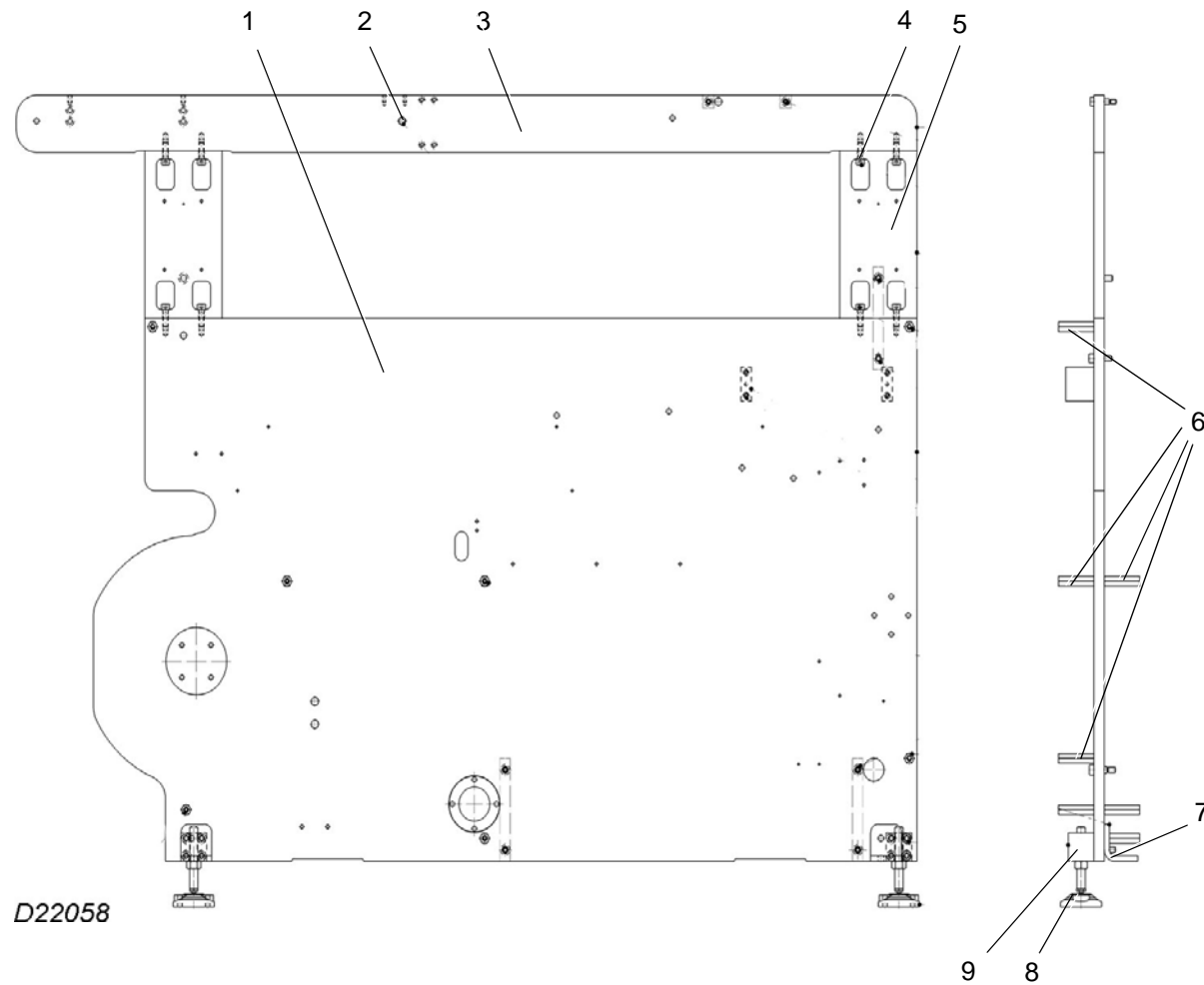
<ul style="list-style-type: none">• Numéro de commission, Numéro de fabrication• Type de la machine	Vous trouvez cetttes indications à la plaque signalétique de votre machine.
<ul style="list-style-type: none">• Désignation d'article• Numéro d'article• Numéro de document	Veillez prendre cetttes informations de la liste de pièces de rechange de votre machine.

Vous trouvez les informations détaillées au début de votre fichier de pièces de rechange.



	Abroller Unwinder Dérouleur	ETL_UW52/520	1.0	Inhaltsverzeichnis Contents Index	
		Version 1.0			

Kapitel: Chapter.: Chapitre:	Bezeichnung	Designation	Désignation	Seite: Page: Page:
1.1	Grundgestell 710.7800.0001	Basic frame	Châssis de base	4
1.2	Tänzer kpl.	Dancer cpl.	Danceur cpl.	10
1.3	Papierführung kpl.	Paper guide kpl.	Guide de papier cpl.	20
1.4	Papierrollenlift kpl.	Web lifter kpl.		24
1.5	Spannwelle 3 Zoll kpl.	Core shaft	L' arbre porte-bobine	38
1.6	Gegenbiegeeinrichtung	Decurling device	Décurleur	40
1.7	Klebetisch kpl.	Splice table cpl.	Table d' épissage	46
1.8	Bahnkantenregelung kpl.	Webguide kpl.		54
1.9	Sensoren und Endschalter	Sensors and limit switches	Capteur avec interrupteur de fin de course	56
1.10	Pneumatik	Pneumatic	Pneumatique	62
1.11	Schutze	guard	protection	72
1.12	Elektroteile	Electric parts	Pièces électriques	76



Abroller
Unwinder
Dérouleur

ETL_UW52/520

Version: 1.0

1.1

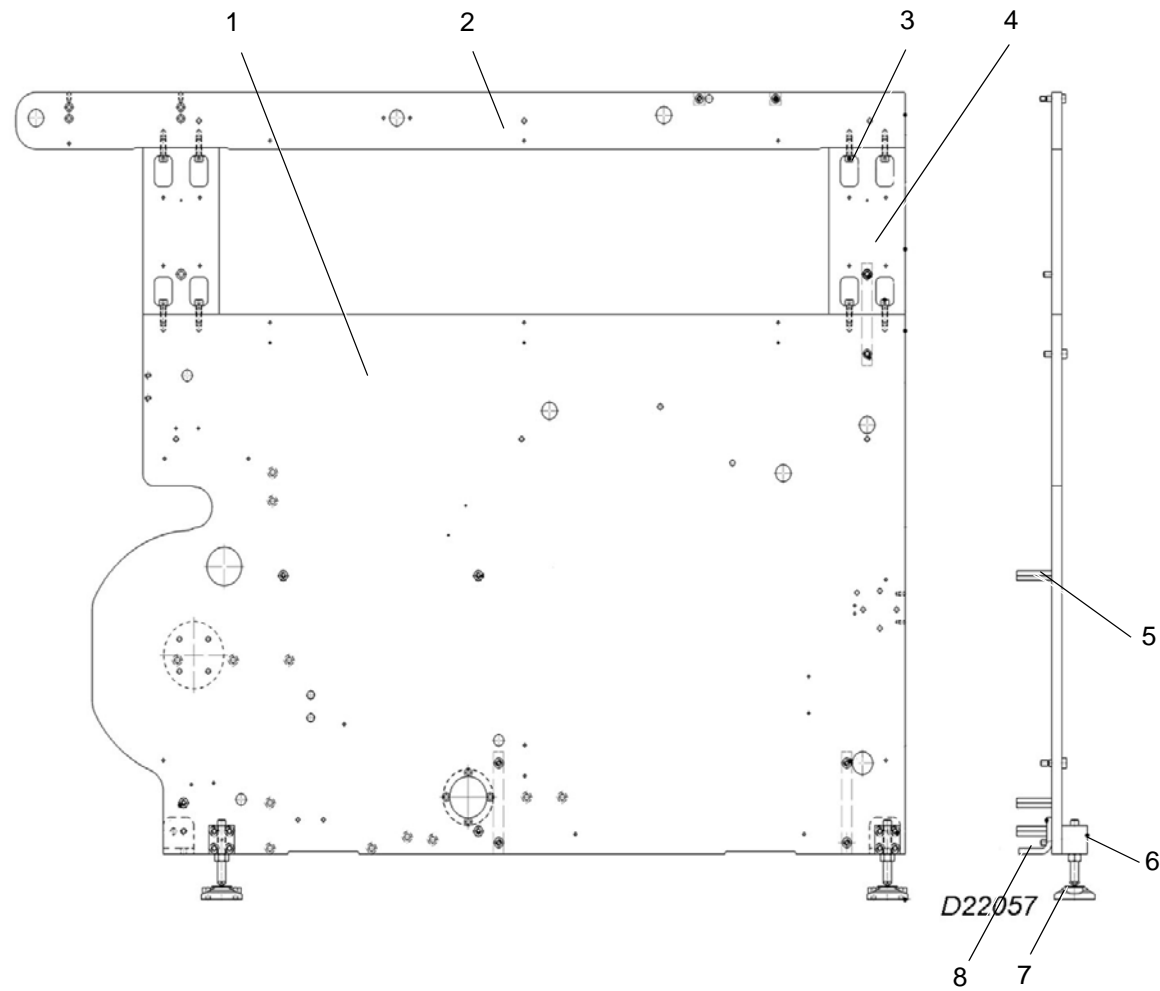
Grundgestell 710.7800.0001
Basic frame
Châssis de base



4

Pos.: Nr.: N°:	Bezeichnung	Designation	Désignation	Teile-Nr.: Partial-No.: Numéro partiel:
	Längsteile B-Seite	length parts operator side		710.7800.0004
1	Seitenteil B	side plate operator side	pièce latérale B	710.7860.0001
2	Lagerbüchse	bearing bush	coussinet	0110668
3	Aufsetzplatte B	plate operator side	plaque	710.7841.0001
4	Zylinderschraube	cylinder screw	vis cylindrique	0089193.5
5	Zwischenplatte	intermediate plate	plaque intermédiaire	710.7844.0002
6	Stehbolzen	stud bolt	boulon	710.7853.0001
7	Transportwinkel Zylinderschraube Sicherungsscheibe	transport angle cylinder screw safety washer	equerre de transport vis cylindrique rondelle de blocage	710.7860.0003 0089185.5 0101568
8	Fuß	foot	pied	4002505
9	Aufnahme Fuß Zylinderschraube	holder cylinder screw	support vis cylindrique	710.7844.0001 0089193.5

	Abroller Unwinder Dérouleur	ETL_UW52/520	1.1	Grundgestell 710.7800.0001 Basic frame Châssis de base	
		Version: 1.0			



Abrollen
Unwinder
Dérouleur

ETL_UW52/520

Version: 1.0

1.1

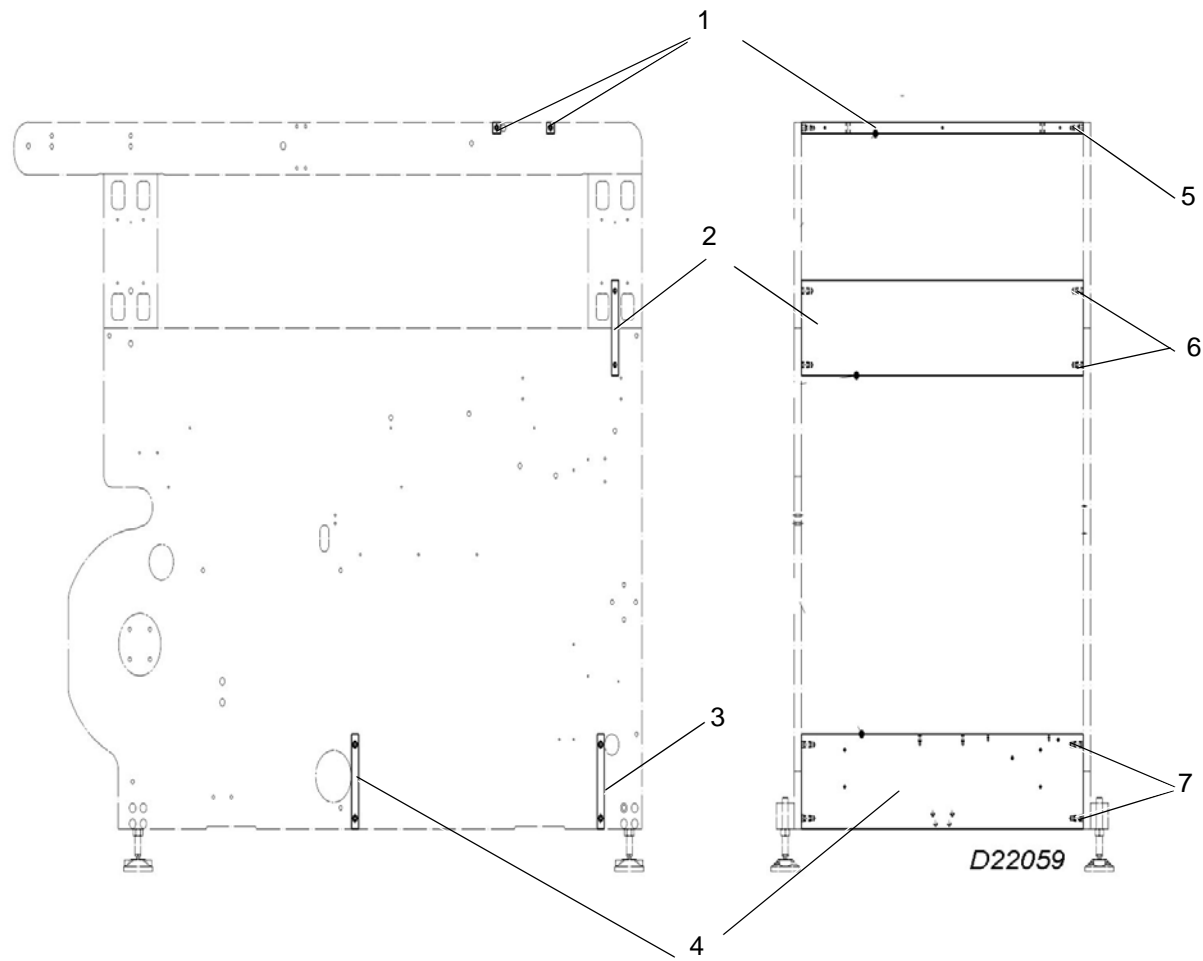
Grundgestell 710.7800.0001
Basic frame
Châssis de base



6

Pos.: Nr.: N°:	Bezeichnung	Designation	Désignation	Teile-Nr.: Partial-No.: Numéro partiel:
	Längsteile A-Seite	length parts off operator side		710.7800.0003
1	Seitenteil A	side plate, off operator side	pièce latérale	710.7860.0002
2	Aufsetzplatte A	plate, off operator side	plaque	710.7841.0002
3	Zylinderschraube	cylinder screw	vis cylindrique	0089193.5
4	Zwischenplatte	intermediate plate	plaque intermédiaire	710.7844.0002
5	Stehbolzen	stud bolt	boulon	710.7853.0001
6	Aufnahme Fuß Zylinderschraube	holder cylinder screw	support vis cylindrique	710.7844.0001 0089193.5
7	Fuß	foot	ped	4002505
8	Transportwinkel Zylinderschraube Sicherungsscheibe	transport angle cylinder screw safety washer	equerre de transport vis cylindrique rondelle de blocage	710.7860.0003 0089185.5 0101568

	Abroller Unwinder Dérouleur	ETL_UW52/520	1.1	Grundgestell 710.7800.0001 Basic frame Châssis de base	 7
		Version: 1.0			



Abroller
Unwinder
Dérouleur

ETL_UW52/520

Version: 1.0

1.1

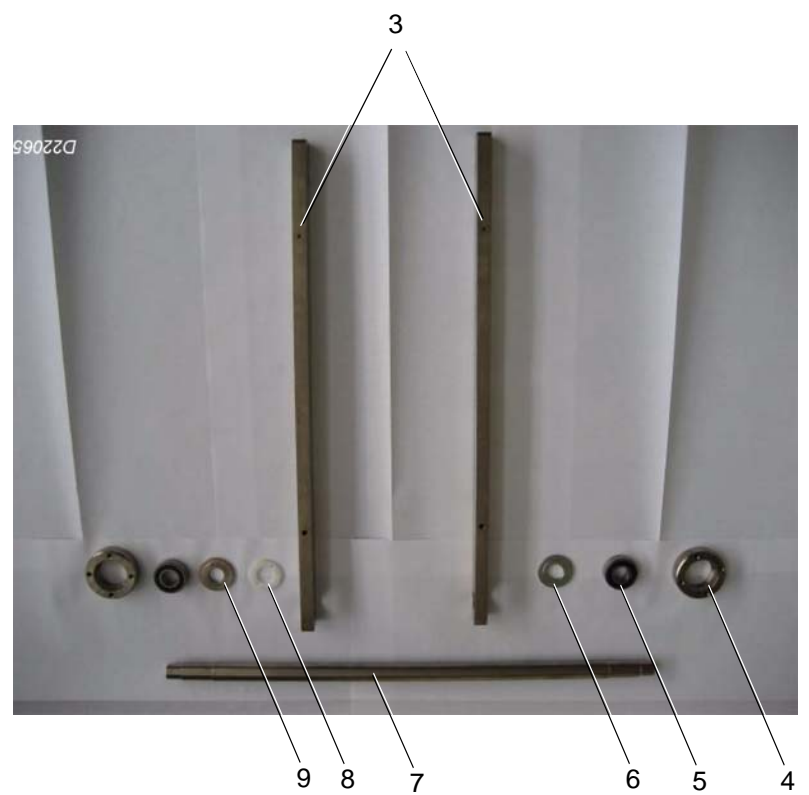
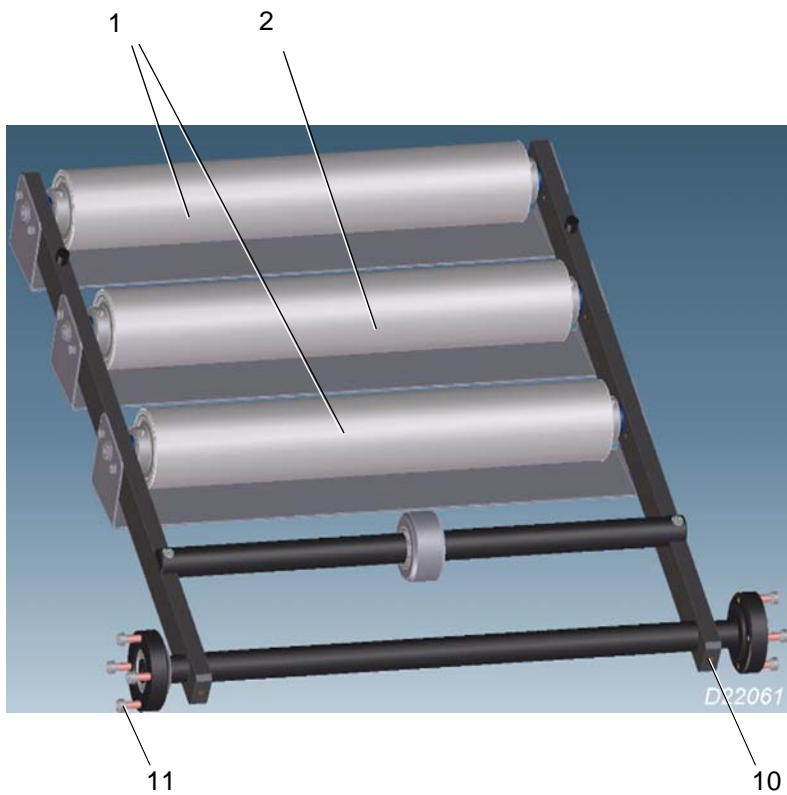
Grundgestell 710.7800.0001



**Basic frame
Châssis de base**



Pos.: Nr.: N°:	Bezeichnung	Designation	Désignation	Teile-Nr.: Partial-No.: Numéro partiel:
	Breitenteile	width parts	de larges parties	710.7800.0002
1	Traverse	cross bar	traverse	710.7841.0006
2	Querplatte	plate	plaque	710.7841.0003
3	Querplatte	plate	plaque	710.7841.0005
4	Querplatte	plate	plaque	710.7841.0004
5	Passschraube	fitting screw	boulon ajusté	0096215
6	Zylinderschraube	cylinder screw	vis cylindrique	0089193.5
7	Passschraube	fitting screw	boulon ajusté	0096271

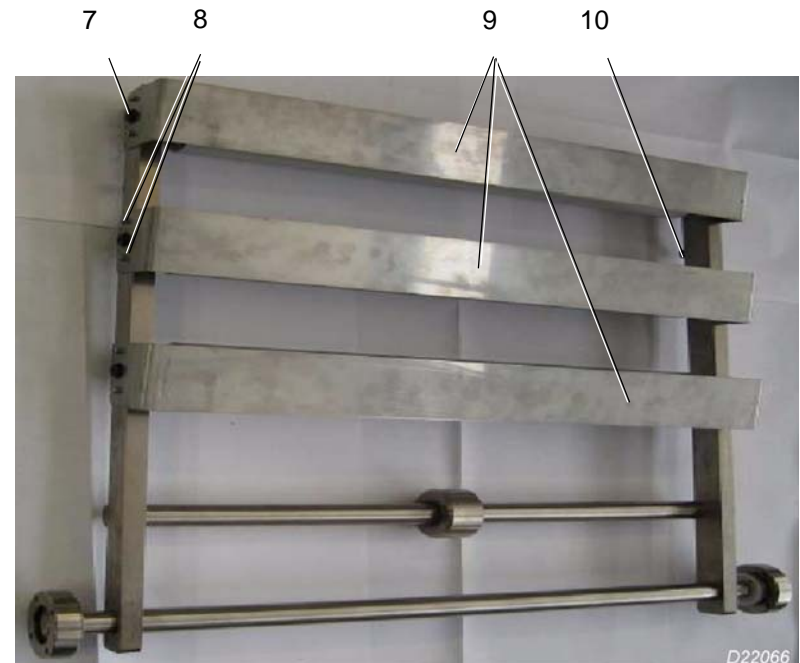
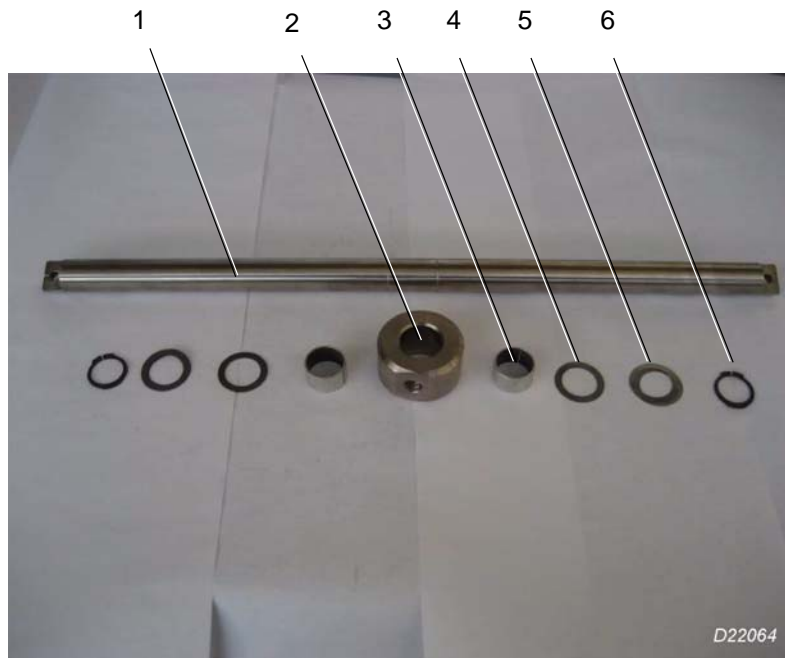
	Abroller Unwinder Dérouleur	ETL_UW52/520	1.1	Grundgestell 710.7800.0001 Basic frame Châssis de base	
		Version: 1.0			



	Abroller Unwinder Dérouleur	ETL_UW52/520	1.2	Tänzer kpl. Dancer cpl. Danceur cpl.	 10
		Version: 1.0			

Pos.: Nr.: N°:	Bezeichnung	Designation	Désignation	Teile-Nr.: Partial-No.: Numéro partiel:
	Tänzer kpl.	dancer cpl.	danceur cpl.	710.7900.0003
1	Tänzerrolle kpl.	roller	rouleau	710.7900.0004
2	Tänzerrolle kpl.	roller	rouleau	710.7900.0005
3	Tänzerarm	frame	cadre	710.7941.0003
4	Lagerflansch	bearing flange	bride de palier	710.7927.0001
5	Pendelkugellager	self-aligning ball bearing	roulement à billes oscillant	1603513
6	Abziehscheibe	Sharpening wheel	discue	710.7927.0003
7	Tänzerachse	axle	axe	710.7921.0004
8	Zahnrad	gear	roue dentée	710.7934.0001
	Senkschraube	screw	vis	1582642
9	Abziehscheibe	Sharpening wheel	discue	710.7927.0004
	Gewindestift	threaded pin	vis sans tête	0089813
10	Gewindestift	threaded pin	vis sans tête	0089863
11	Zylinderschraube	cylinder screw	vis cylindrique	0089011.5

	Abroller Unwinder Dérouleur	ETL_UW52/520	1.2	Tänzer kpl. Dancer cpl. Danceur cpl.	
		Version: 1.0			



Abroller
Unwinder
Dérouleur

ETL_UW52/520

Version: 1.0

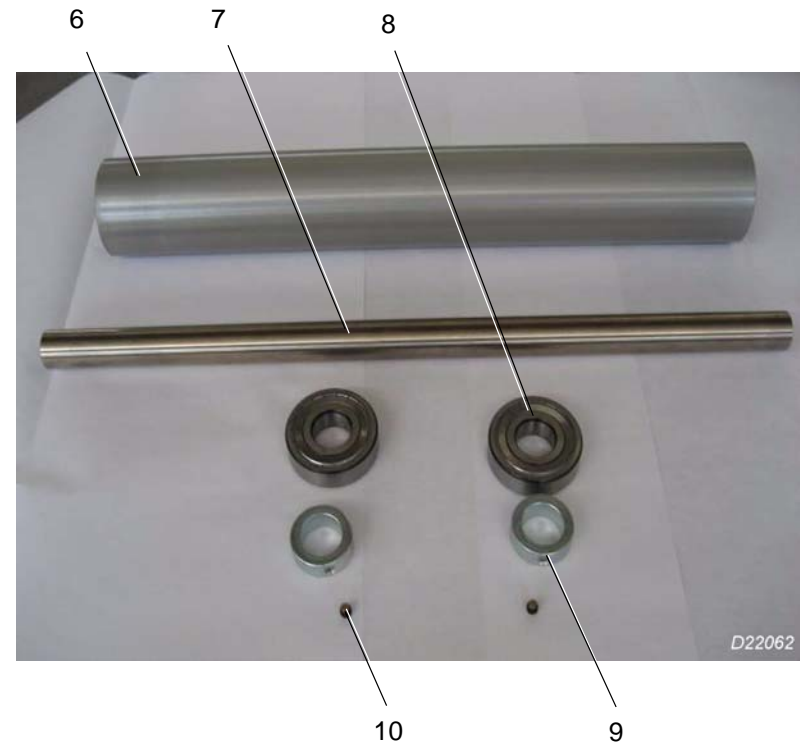
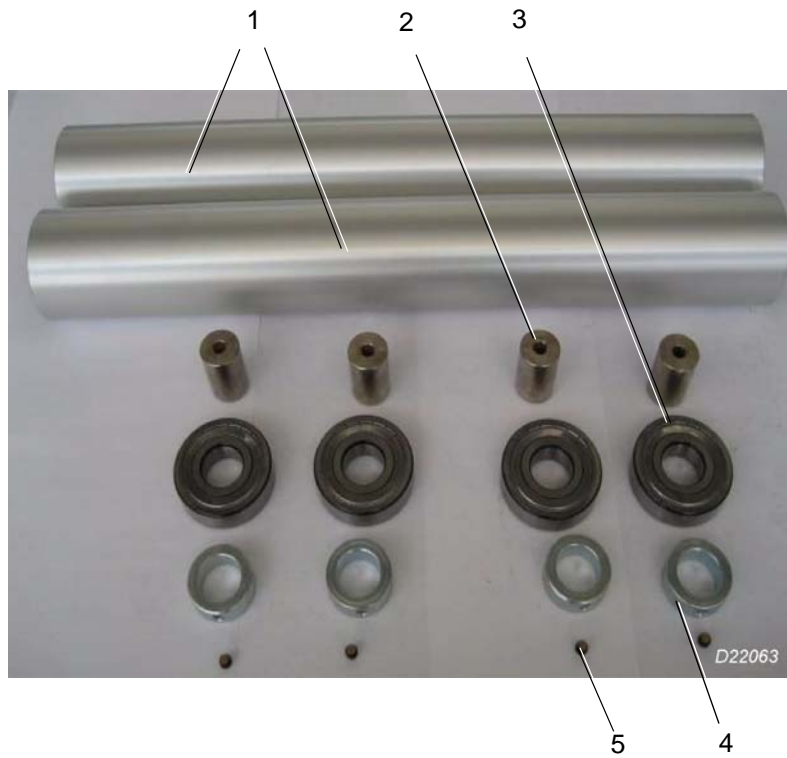
1.2

Tänzer kpl.
Dancer cpl.
Danceur cpl.

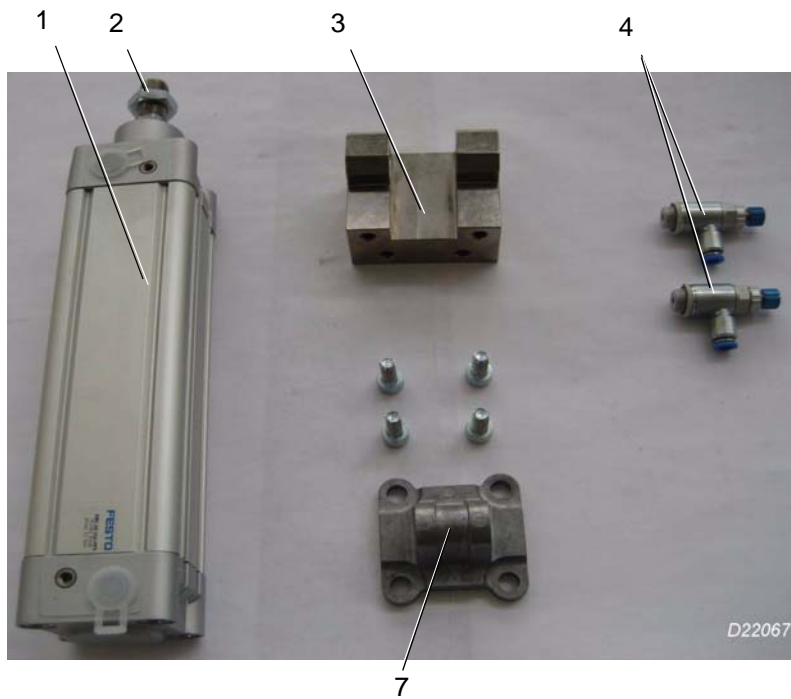


12

Pos.: Nr.: N°:	Bezeichnung	Designation	Désignation	Teile-Nr.: Partial-No.: Numéro partiel:
	Tänzer kpl.	dancer cpl.	danceur cpl.	710.7900.0003
1	Stützstange	support post	axe-support	710.7921.0005
2	Schwenkteil	rotating part	bague de réglage	710.7927.0002
3	Lagerbüchse	bearing bush	douille de palier	0111021
4	Passscheibe	shim ring	rondelle d'ajustage	0092544
5	Passscheibe	shim ring	rondelle d'ajustage	30x42x0,1
6	Sicherungsring	retaining	jonc	0087312
7	Passschraube	fitting screw	boulon ajusté	0096215
8	Zylinderschraube	cylinder screw	vis cylindrique	0088658.5
9	Leitblech	guide plate	tôle de guidage	710.7962.0002
10	Anschlagpuffer	stop	butée	4002508



Pos.: Nr.: N°:	Bezeichnung	Designation	Désignation	Teile-Nr.: Partial-No.: Numéro partiel:
	Tänzer kpl.	dancer cpl.	danceur cpl.	710.7900.0003
	Tänzerrolle kpl.	roller cpl.	rouleau cpl.	710.7900.0004
1	Umlenkrolle	guide roll	rouleau de guidage	710.7924.0001
2	Achse	shaft	axe	710.7921.0002
3	Rillenkugellager	grooved ball bearing	roulement rainuré à billes	4001635
4	Stelling	adjusting ring	bague de réglage	0088427.5
5	Gewindestift	threaded pin	vis sans tête	50 370 040
	Tänzerrolle kpl.	roller cpl.	rouleau cpl.	710.7900.0005
6	Umlenkrolle	roller	rouleau de guidage	710.7924.0001
7	Achse	shaft	axe	710.7921.0003
8	Rillenkugellager	grooved ball bearing	roulement rainuré à billes	4001635
9	Stelling	adjusting ring	bague de réglage	0088427.5
10	Gewindestift	threaded pin	vis sans tête	50 370 040



Abroller
Unwinder
Dérouleur

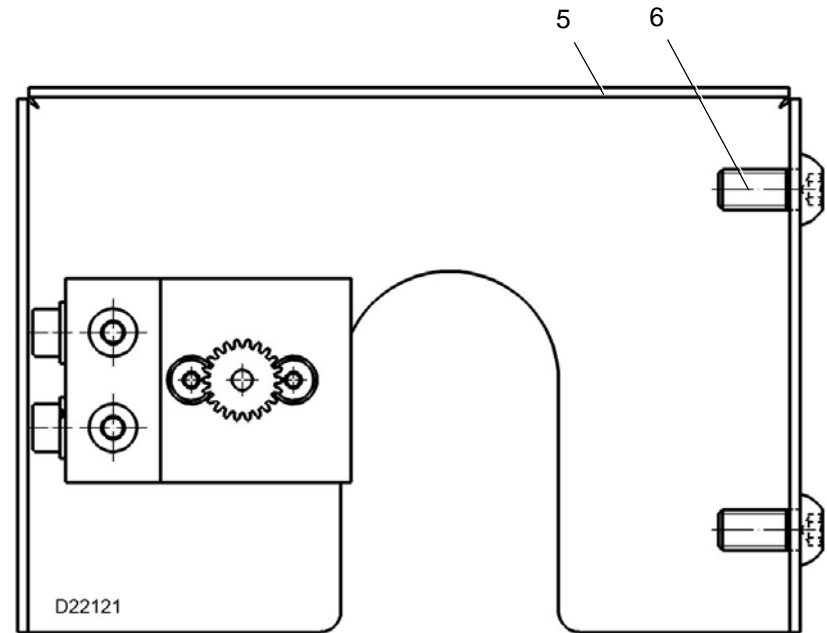
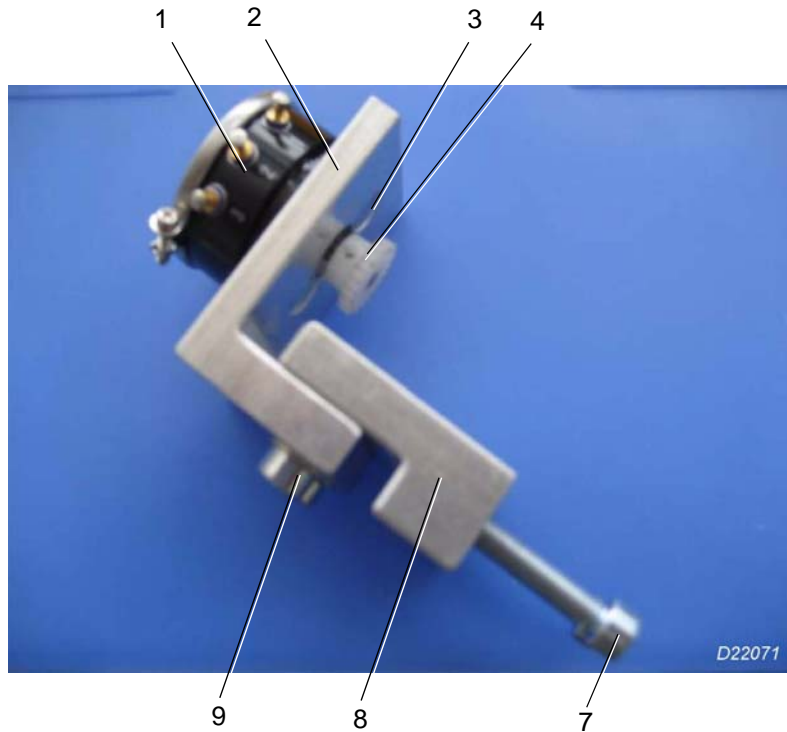
ETL_UW52/520
Version: 1.0

1.2

Tänzer kpl.
Dancer cpl.
Danceur cpl.



Pos.: Nr.: N°:	Bezeichnung	Designation	Désignation	Teile-Nr.: Partial-No.: Numéro partiel:
	Hubzylinder kpl.	hoist cylinder	cylindre de levage	710.7900.0008
1	Hubzylinder	hoist cylinder	cylindre de levage	4003728
2	Mutter	nut	écrou	0086980.5
3	Zylinderaufnahme Zylinderschraube	retainer cylinder screw	logement vis cylindrique	710.7944.0009 0089037.5
4	Drosselrückschlagventil	choke valve	clapet de retenue	4002531
5	Achse	axle	axe	710.7921.0008
6	Gewindestift	threaded pin	vis sans tête	0089615
7	Schwenkflansch	flange	bride	4002511



Abroller
Unwinder
Dérouleur

ETL_UW52/520

Version: 1.0

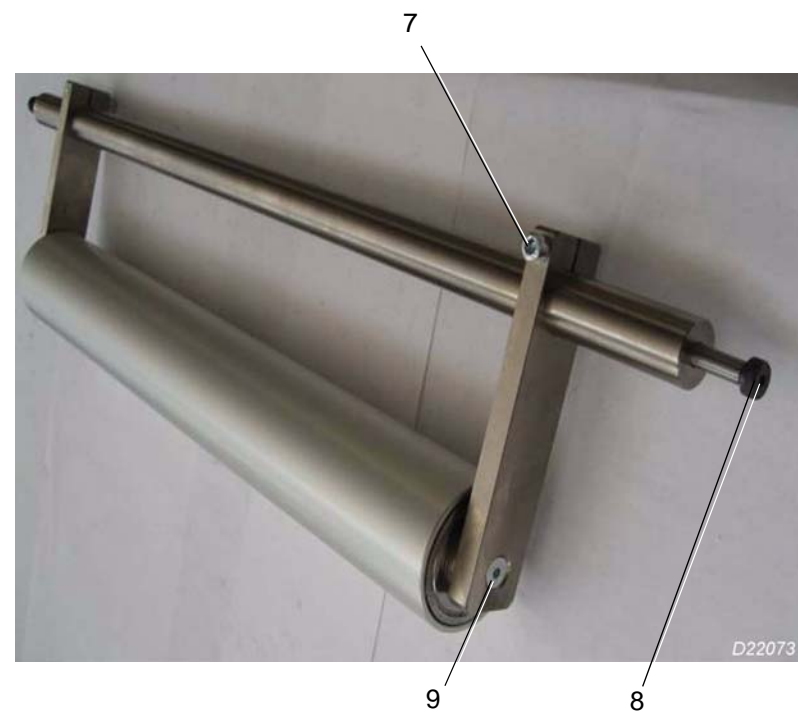
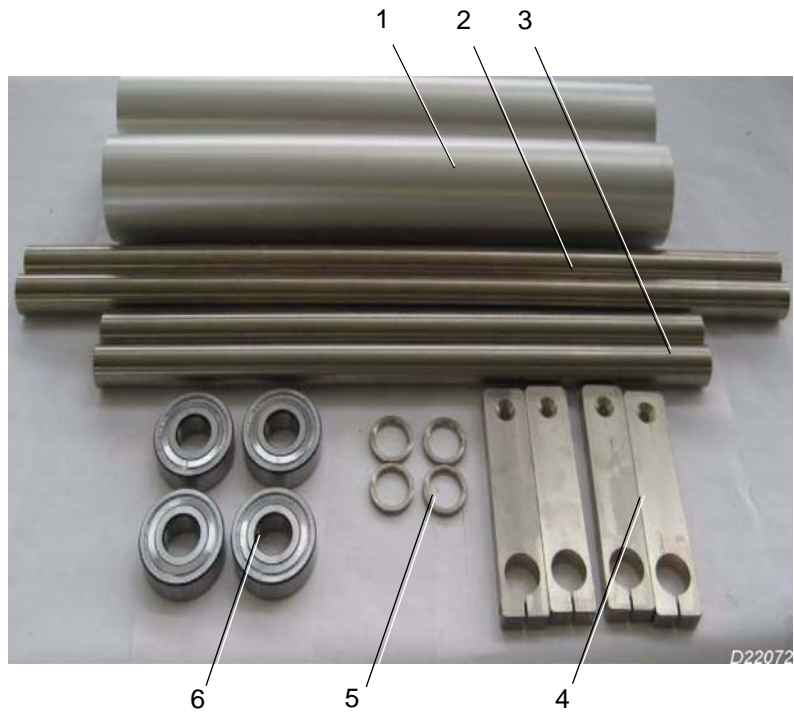
1.2



Tänzer kpl.
Dancer cpl.
Danceur cpl.



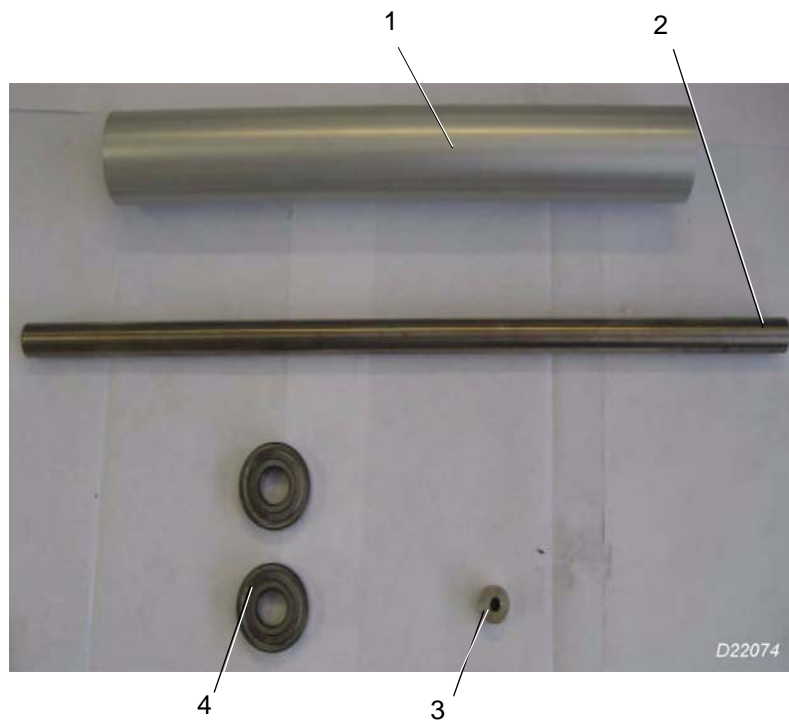
18

Pos.: Nr.: N°:	Bezeichnung	Designation	Désignation	Teile-Nr.: Partial-No.: Numéro partiel:
	Sensor Tänzerhub kpl.	sensor dancer cpl.	capteur de danseur	710.7900.0006
1	Potentiometer	potentiometer	potentiomètre	1712306
2	Halter	holder	support	710.7944.0005
3	Senkschraube	flat screw	vis à tête coniqu	1582642
4	Zahnrad Gewindestift	toothed wheel threaded pin	pignon vis sans tête	710.7934.0002 4002509
5	Schutz	guard	protection	710.7961.0002
6	Schraube	screw	vis	0095984
7	Zylinderschraube	cylinder screw	vis cylindrique	0088625.5
8	Halter	holder	support	710.7944.0004
9	Zylinderschraube Unterlagscheibe	cylinder screw disk	vis cylindrique disque	0088591.5 0086090.5

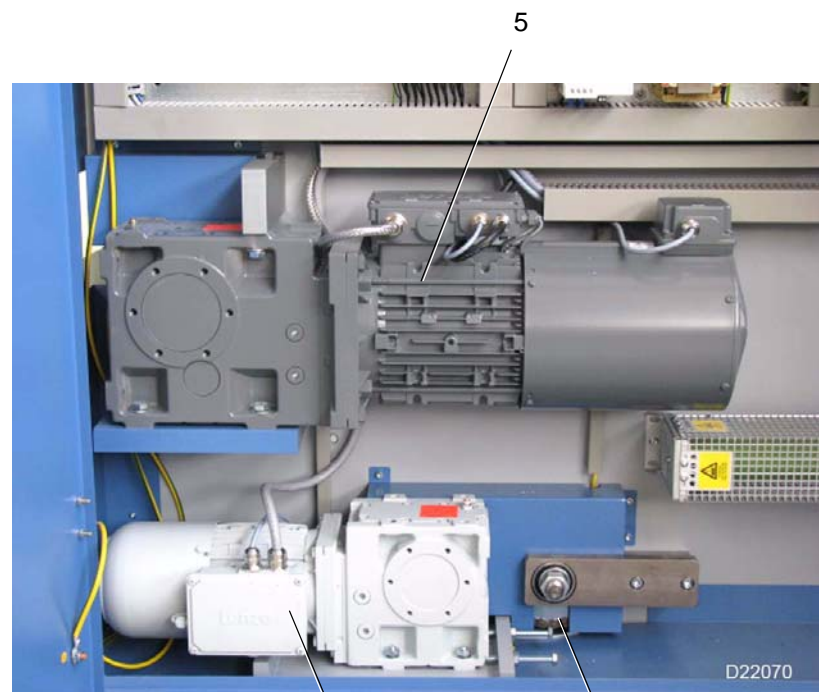
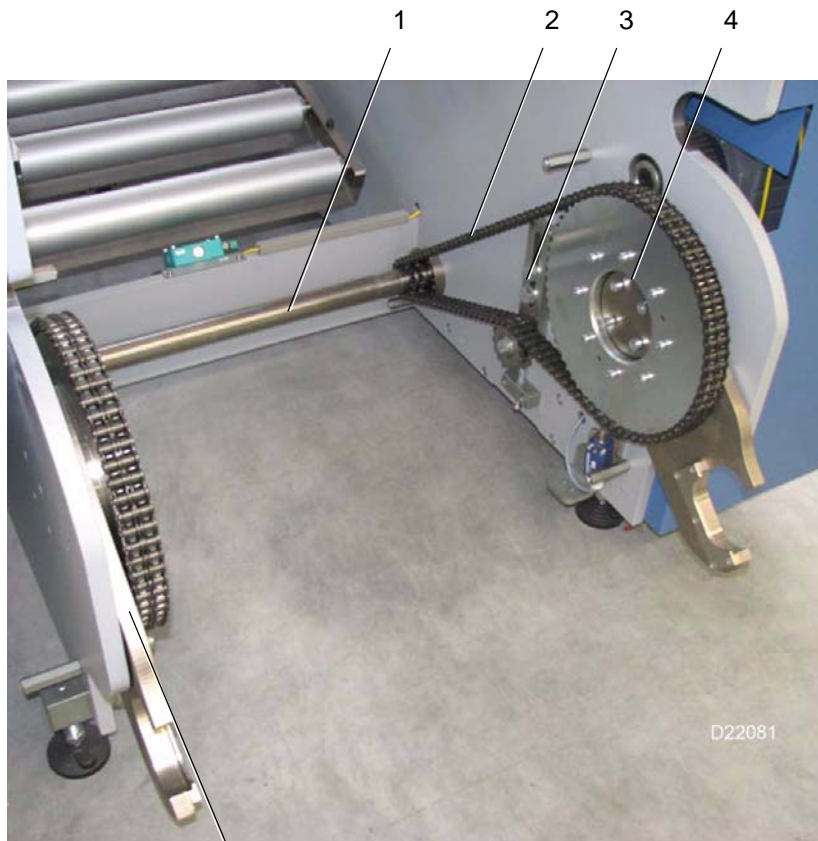


	Abroller	ETL_UW52/520	1.3	Papierführung kpl. Paper guide kpl. Guide de papier cpl.	 20
	Unwinder	Version: 1.0			
	Dérouleur				

Pos.: Nr.: N°:	Bezeichnung	Designation	Désignation	Teile-Nr.: Partial-No.: Numéro partiel:
	Papierführung kpl.	paper guide cpl.		710.7900.0007
1	Umlenkwalze	roller	abre	710.7924.0001
2	Achse	axle	axe	710.7921.0001
3	Achse	axle	axe	710.7921.0006
4	Halter	holder	support	710.7944.0006
5	Distanzring	distance ring	bague d'écartement	710.7926.0001
6	Rillenkugellager	grooved ball bearing	roulement rainuré à billes	4001635
7	Zylinderschraube	cylinder screw	vis cylindrique	0089045.5
8	Passschraube	fitting screw	boulon ajusté	0096215
9	Senkschraube	flat screw	vis à tête conique	0095513.5



Pos.: Nr.: N°:	Bezeichnung	Designation	Désignation	Teile-Nr.: Partial-No.: Numéro partiel:
	Papierführung kpl.	paper guide cpl.		710.7900.0002
1	Umlenkwalze	roller	abre	710.7924.0001
2	Achse	axle	axe	710.7921.0014
3	Distanzring	distance ring	bague d'écartement	710.7925.0001
4	Rillenkugellager	grooved ball bearing	roulement rainuré à billes	4001635
5	Passschraube	fitting screw	boulon ajusté	0096222
6	Stellring	adjusting ring	bague de réglage	0088427.5



Abroller
Unwinder
Dérouleur

ETL_UW52/520

Version: 1.0


1.4

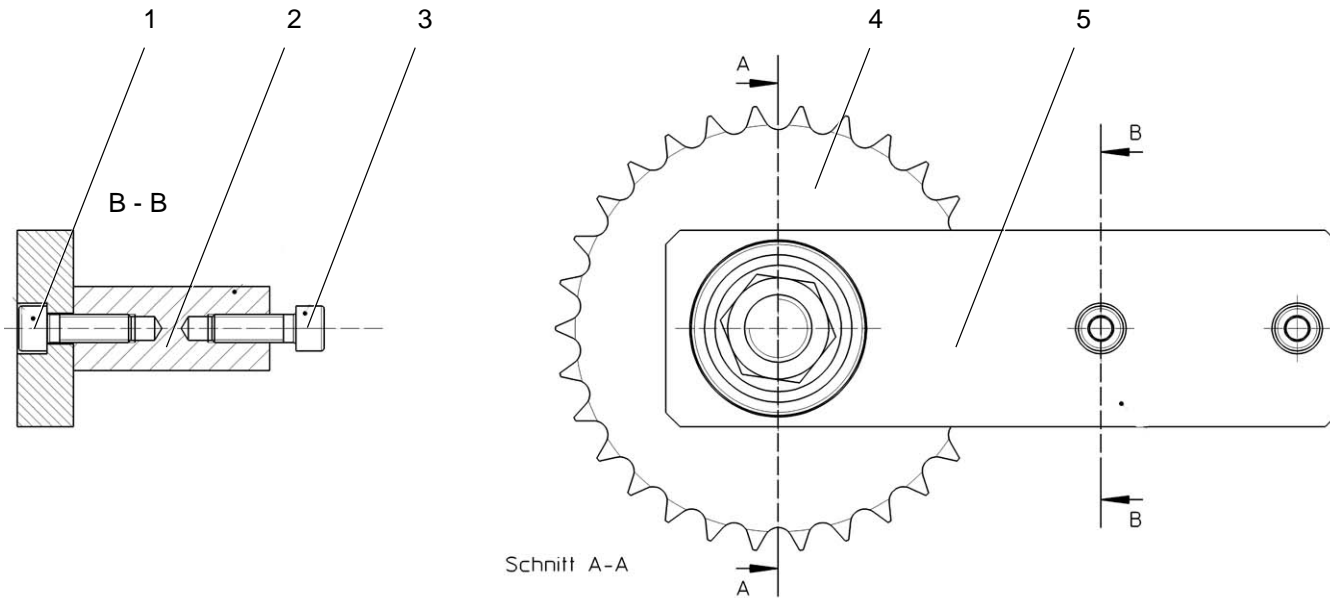
**Papierrollenlift kpl.
Web lifter cpl.**



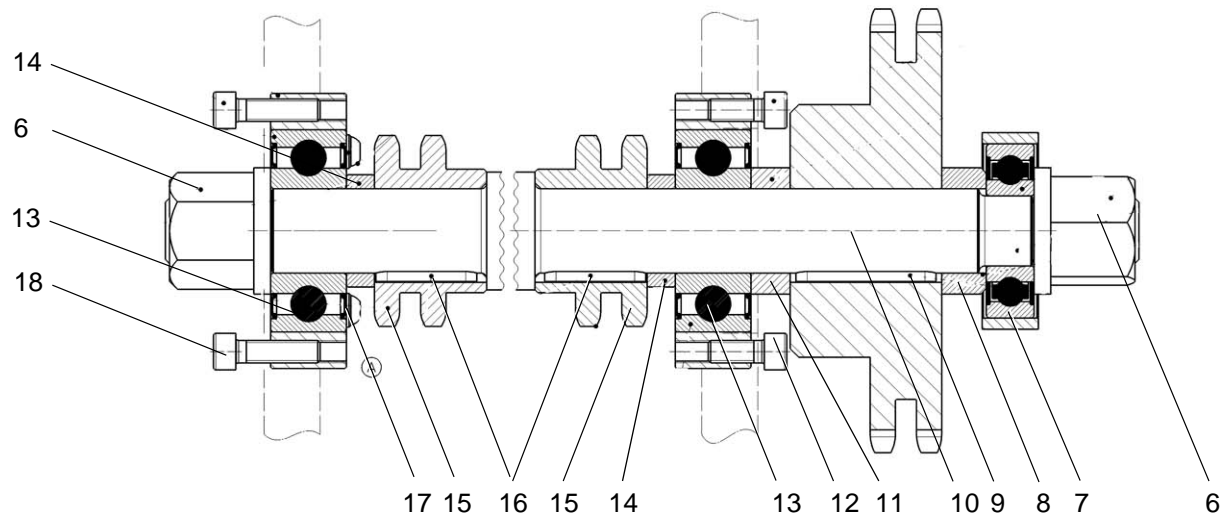
24

Pos.: Nr.: N°:	Bezeichnung	Designation	Désignation	Teile-Nr.: Partial-No.: Numéro partiel:
1	Antriebswelle kpl.	drive shaft cpl.	arbre d'entraînement	710.8100.0005
2	Kette	chain	chaîne	4002795
3	Kettenspanner kpl.	chain tensioner cpl.	endeur de chaîne cpl.	710.8100.0003
4	Hubmechanismus A-Seite kpl.	lift, drive side cpl.		710.8100.0002
5	Antriebsmotor kpl.	drive motor cpl.	moteur cpl.	710.7900.013
6	Kette	chain	chaîne	4002538
7	Motor kpl.	motor cpl.	moteur cpl.	710.7900.012
8	Hubmechanismus B-Seite kpl.	lift, operator side cpl.		710.8100.0001

	Abroller Unwinder Dérouleur	ETL_UW52/520	1.4	Papierrollenlift kpl. Web lifter cpl.	
		Version: 1.0			



Schnitt A-A



D22085



Abroller
Unwinder
Dérouleur

ETL_UW52/520

Version: 1.0

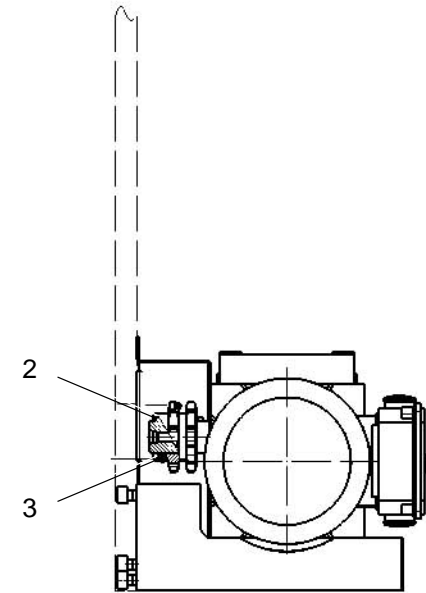
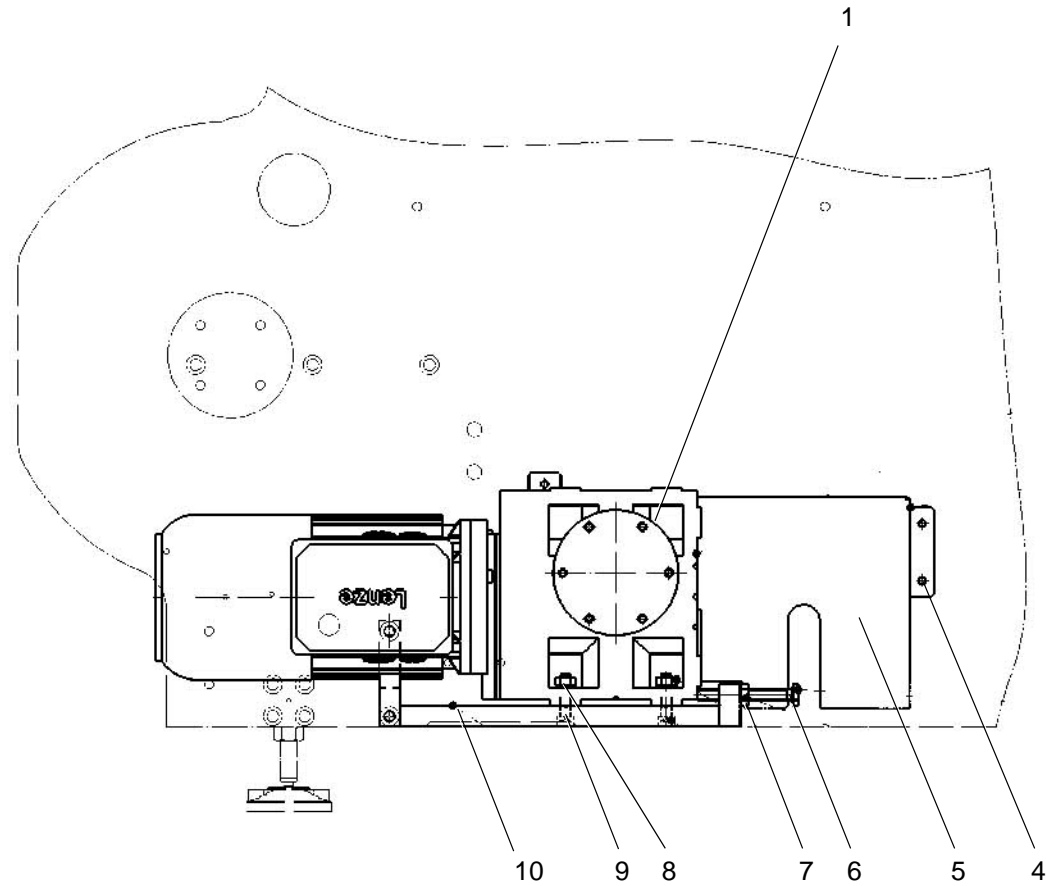
1.4

Papierrollenlift kpl.
Web lifter cpl.



26

Pos.: Nr.: N°:	Bezeichnung	Designation	Désignation	Teile-Nr.: Partial-No.: Numéro partiel:
	Antriebswelle kpl.	drive shaft cpl.	arbre d'entraînement	710.8100.0005
1	Zylinderschraube	cylinder screw	vis cylindrique	0089193.5
2	Lagerabstützung	holder	support	710.8144.0009
3	Zylinderschraube	cylinder screw	vis cylindrique	0089193.5
4	Kettenrad	sprocket wheel	roue à chaîne	710.8135.0003
5	Lagerabstützung	Bearing block	support de palier	710.8144.0008
6	Sechskantmutter	hexagon nut	écrou hexagonale	4002583
7	Rillenkugellager	grooved ball bearing	roulement rainuré à billes	4002582
8	Distanzring	distance ring	bague d'écartement	710.8128.0001
9	Passfeder	feather key	boulon ressort	0094632
10	Antriebswelle	drive shaft	arbre d'entraînement	710.8121.0002
11	Distanzring	distance ring	bague d'écartement	17.4228.01
12	Zylinderschraube	cylinder screw	vis cylindrique	0088997.5
13	Lagerflansch Rillenkugellager	bearing flange grooved ball bearing	bride de palier roulement rainuré à billes	710.7927.0006 4002581
14	Distanzring	distance ring	bague d'écartement	710.8128.0002
15	Kettenrad	sprocket wheel	roue à chaîne	710.8135.0005
16	Passfeder	feather key	boulon ressort	0094628
17	Linsenschraube Scheibe	fillister screw disk	vis à tête bombée disque	0095984.5 0086116.5
18	Zylinderschraube	cylinder screw	vis cylindrique	0089011.5



D22090



Abroller
Unwinder
Dérouleur

ETL_UW52/520

Version: 1.0

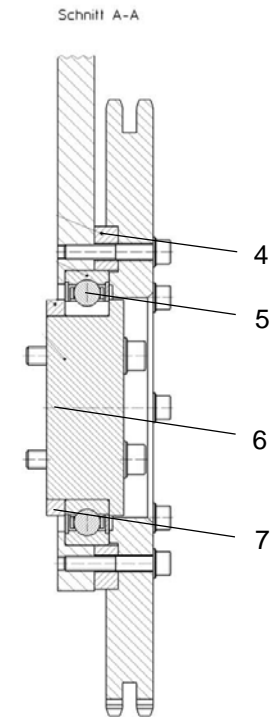
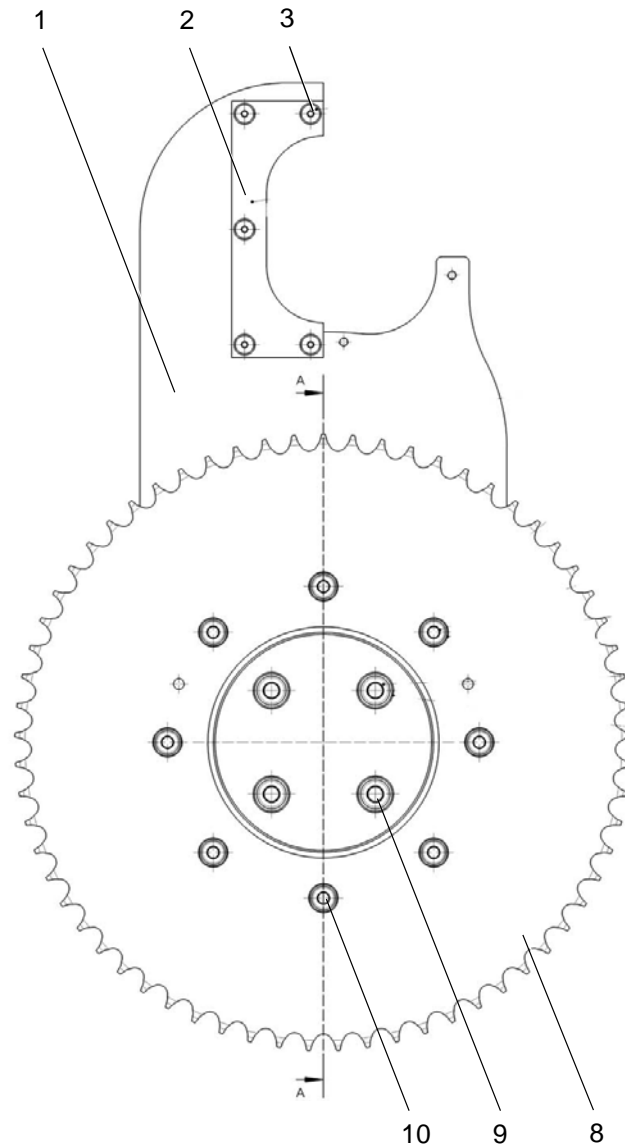
1.4

Papierrollenlift kpl.
Web lifter cpl.



28

Pos.: Nr.: N°:	Bezeichnung	Designation	Désignation	Teile-Nr.: Partial-No.: Numéro partiel:
	Getriebemotor kpl.	gear motor kpl.	moteur kpl.	710.7900.0012
1	Getriebemotor	motor	moteur	4002504
2	Kettenrad	sprocket wheel	roue à chaîne	710.7935.0001
3	Gewindestift	threaded pin	vis sans tête	0089582
4	Schraube	screw	vis	
5	Schutz	guard	protection	710.7961.0004
6	Sechskantschraube	hexagon screw	vis hexagonal	0090613.5
7	Sechskantmutter	hexagon nut	écrou hexagonale	0090894.5
8	Sechskantmutter Scheibe	hexagon nut disk	écrou hexagonale disque	0090894.5 0086132.5
9	Zylinderschraube	cylinder screw	vis cylindrique	0089201.5
10	Halter Motor	motor braked	support du moteur	710.7964.0001
11	Kette	chain	chaîne	4002538



D22080



Abrollen
Unwinder
Dérouleur

ETL_UW52/520

Version: 1.0

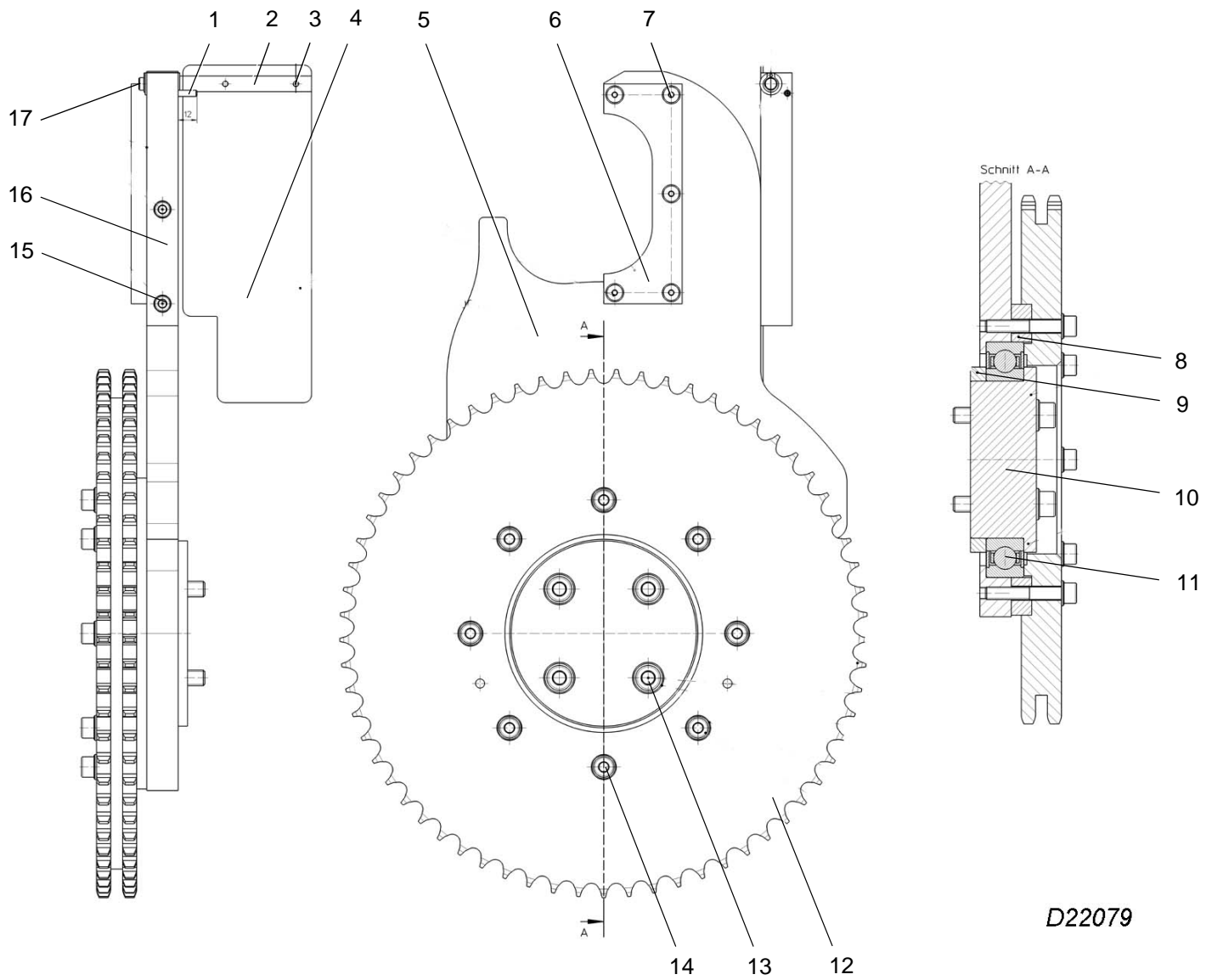
1.4

**Papierrollenlift kpl.
Web lifter cpl.**



30

Pos.: Nr.: N°:	Bezeichnung	Designation	Désignation	Teile-Nr.: Partial-No.: Numéro partiel:
	Hubmechanismus B - Seite	Lifting parts operator side		710.8100.0001 C
1	Hubplatte B - Seite	plate	plaque	710.8144.0003
2	Spannwellen Zentrierung	insertion	logement	710.8144.0002
3	Senkschraube	flat screw	vis à tête conique	0095323.5
4	Distanz	distance	distance	710.8126.0002
5	Rillenkugellager	grooved ball bearing	roulement rainuré à billes	4002557
6	Zapfen	journal	tourillon	710.8125.0001
7	Distanz	distance	distance	710.8126.0001
8	Kettenrad	sprocket wheel	roue à chaîne	710.8135.0004
9	Zylinderschraube Scheibe	cylinder screw disk	vis cylindrique disque	0089220.5 0086132.5
10	Zylinderschraube Scheibe	cylinder screw disk	vis cylindrique disque	0089078.5 0086124.5



Abrollen
Unwinder
Dérouleur

ETL_UW52/520

Version: 1.0

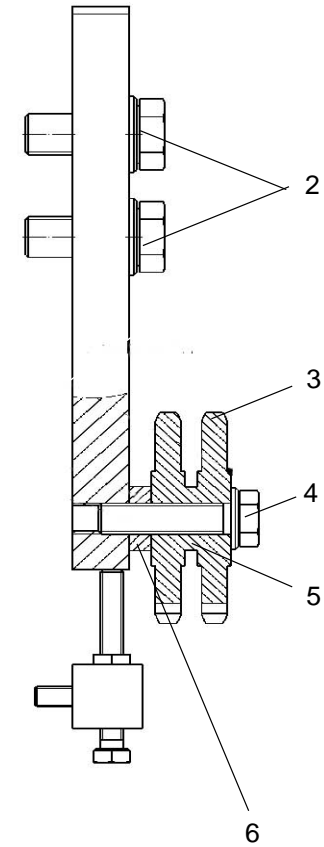
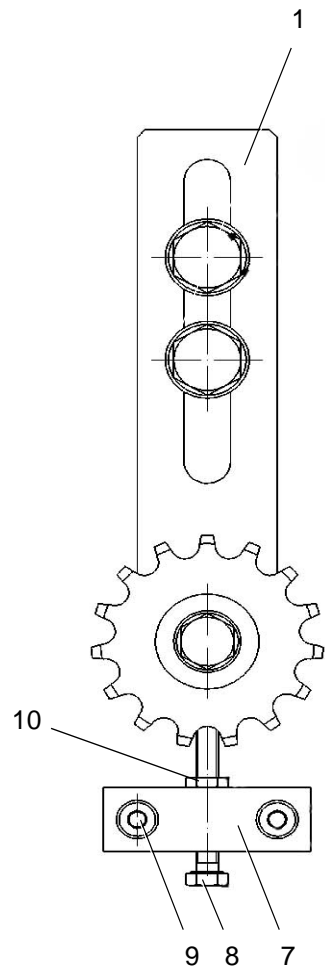
1.4

**Papierrollenlift kpl.
Web lifter cpl.**

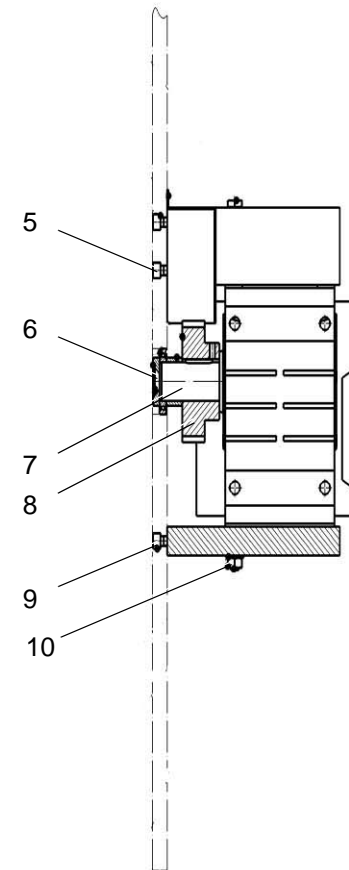
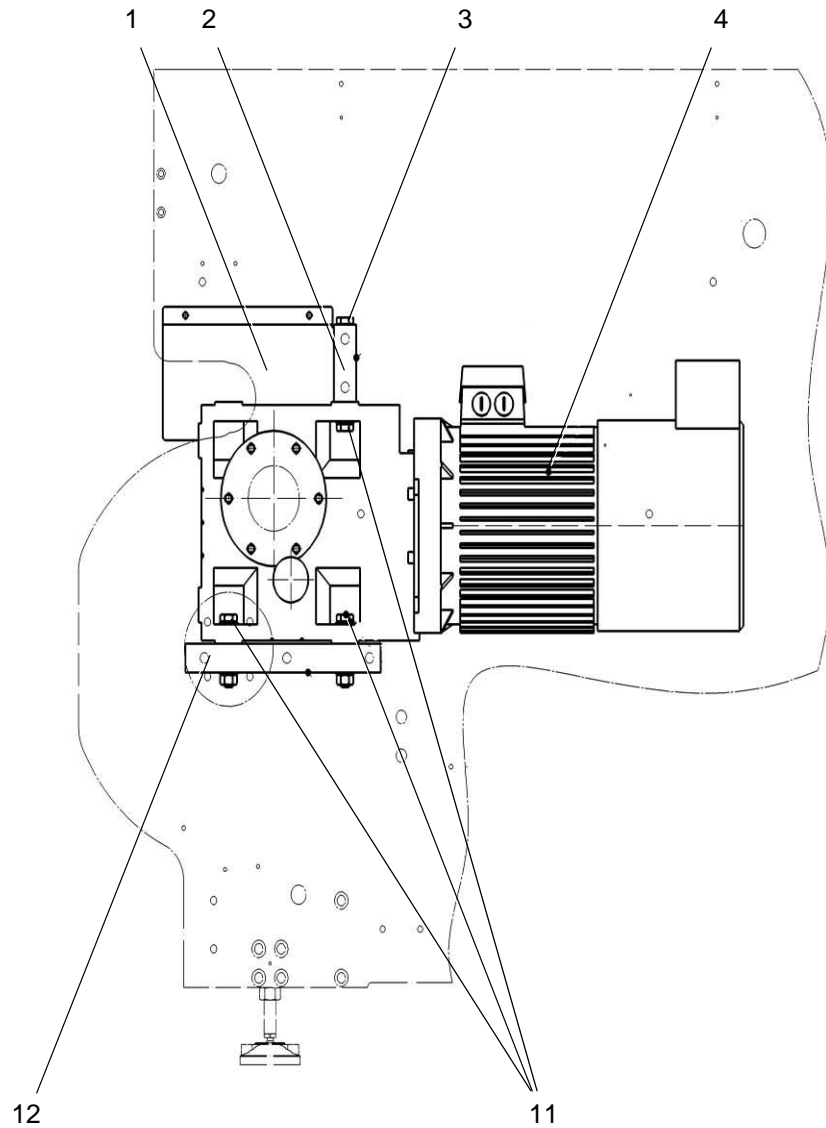


32

Pos.: Nr.: N°:	Bezeichnung	Designation	Désignation	Teile-Nr.: Partial-No.: Numéro partiel:
	Hubmechanismus A - Seite	Lifting parts, off operator side		710.8100.0002 C
1	Spannstift	spring pin	goupille élastique	0093310
2	Halter	holder	support	710.8144.005
3	Senkschraube	flat screw	vis à tête conique	0095257.5
4	Kettenradschutz	guard	protection	710.8161.0001
5	Hubplatte A - Seite	plate	plaque	710.8144.0004
6	Spannwellen Zentrierung	insertion	logement	710.8144.0002
7	Senkschraube	flat screw	vis à tête conique	0095323.5
8	Distanz	distance	distance	710.8126.0002
9	Distanz	distance	distance	710.8126.0001
10	Zapfen	journal	tourillon	710.8125.0001
11	Rillenkugellager	grooved ball bearing	roulement rainuré à billes	4002557
12	Kettenrad	sprocket wheel	roue à chaîne	710.8135.0004
13	Zylinderschraube Scheibe	cylinder screw disk	vis cylindrique disque	0089220.5 0086132.5
14	Zylinderschraube Scheibe	cylinder screw disk	vis cylindrique disque	0089078.5 0086124.5
15	Zylinderschraube	cylinder screw	vis cylindrique	0088823.5
16	Halter	holder	support	710.8144.0006
17	Lagerbuchse	bearing bush	coussinet	0110551
18	Passscheibe	shim ring	rondelle d'ajustage	0092203
19	Sicherungsring	retaining ring	jonc	0087171



Pos.: Nr.: N°:	Bezeichnung	Designation	Désignation	Teile-Nr.: Partial-No.: Numéro partiel:
	Kettenspanner kpl	chain tensioner cpl.	tendeur de chaîne cpl.	710.8100.0003B
1	Kettenspanner	chain tensioner	tendeur de chaîne	710.8144.0007
2	Sechskantschraube Scheibe	hexagon screw disk	vis hexagonals disque	0090758.5 0086351.5
3	Kettenspannradsatz	sprocket wheel	roue à chaîne	4002796
4	Sechskantschraube Scheibe	hexagon screw disk	vis hexagonals disque	0090712.5 0086215.5
5	Passscheibe Passscheibe	shim ring shim ring	rondelle d'ajustage rondelle d'ajustage	0092270 0092254
6	Distanz	distance	distance	710.8126.0004
7	Spannklotz	clamping element	élément de serrage	710.8144.0012
8	Sechskantschraube	hexagon screw	vis hexagonals	0090563,5
9	Zylinderschraube	cylinder screw	vis cylindrique	0089011.5
10	Sechskantmutter	hexagon nut	écrou hexagonale	0086876.5



D22084



Abroller
Unwinder
Dérouleur

ETL_UW52/520

Version: 1.0

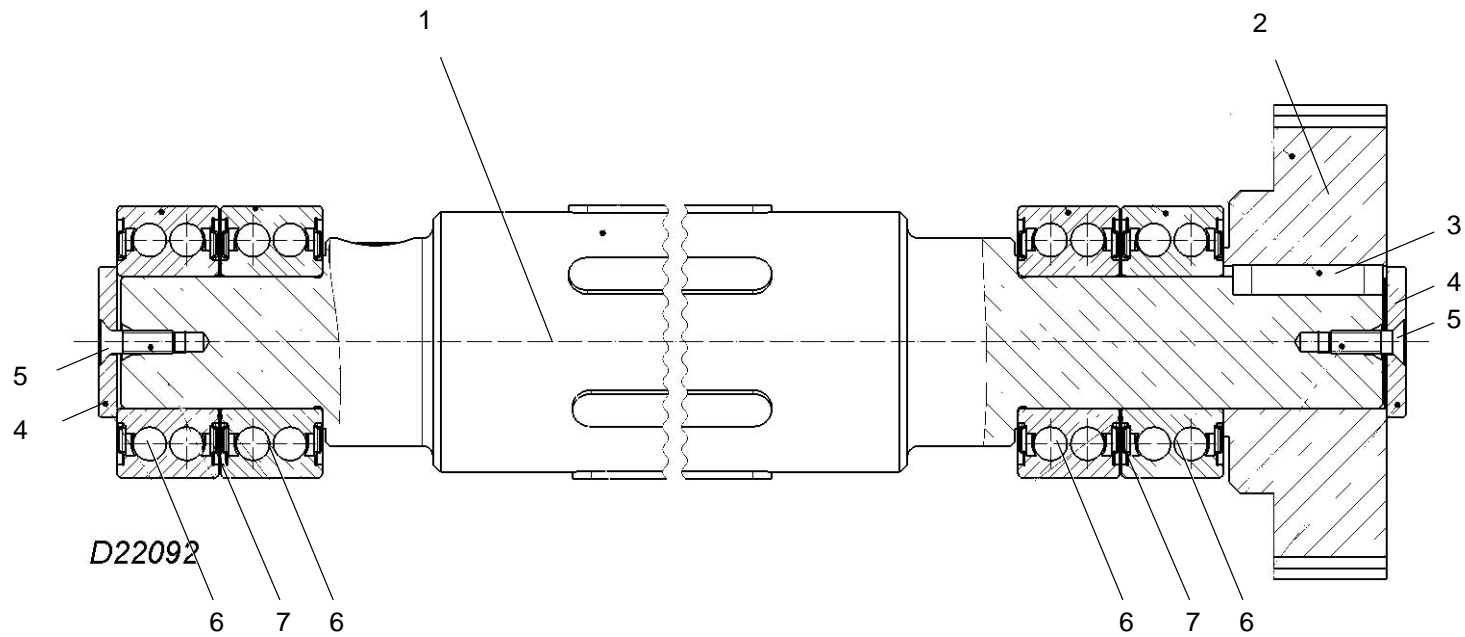
1.4

Papierrollenlift kpl.
Web lifter cpl.



36

Pos.: Nr.: N°:	Bezeichnung	Designation	Désignation	Teile-Nr.: Partial-No.: Numéro partiel:
	Antriebsmotor kpl.	drive motor cpl.	moteur	710.7900.0013
1	Schutz	guard	protection	710.7961.0003
2	Motorträger	motor support	support de moteur	710.7944.0017
3	Sechskantschraube	hexagon screw	vis hexagonal	0090738
	Scheibe	disk	disque	0086215.5
	Sechskantmutter	hexagon nut	écrou hexagonale	0090722.5
	Scheibe	disk	disque	0086215.5
4	Getriebemotor	gear motor		4002514
5	Zylinderschraube	cylinder screw	vis cylindrique	0089193.5
6	Distanz	distance	distance	710.7926.0003
7	Rillenkugellager	grooved ball bearing	roulement rainuré à billes	4002501
	Scheibe	disk	disque	710.7928.0001
	Senkschraube	flat screw	vis à tête conique	4002610
8	Zahnrad	toothed wheel	pignon	710.7934.0003
9	Zylinderschraube	cylinder screw	vis cylindrique	0089185.5
10	Sechskantschraube	hexagon screw	vis hexagonale	0090722.5
	Scheibe	disk	disque	0086215.5
	Sechskantmutter	hexagon nut	écrou hexagonale	0090910.5
11	Sechskantschraube	hexagon screw	vis hexagonale	0090688.5
	Scheibe	disk	disque	0086215.5
12	Motorplatte	motor support	support du moteur	710.7944.0016



Abroller
Unwinder
Dérouleur

ETL_UW52/520

Version: 1.0



1.5

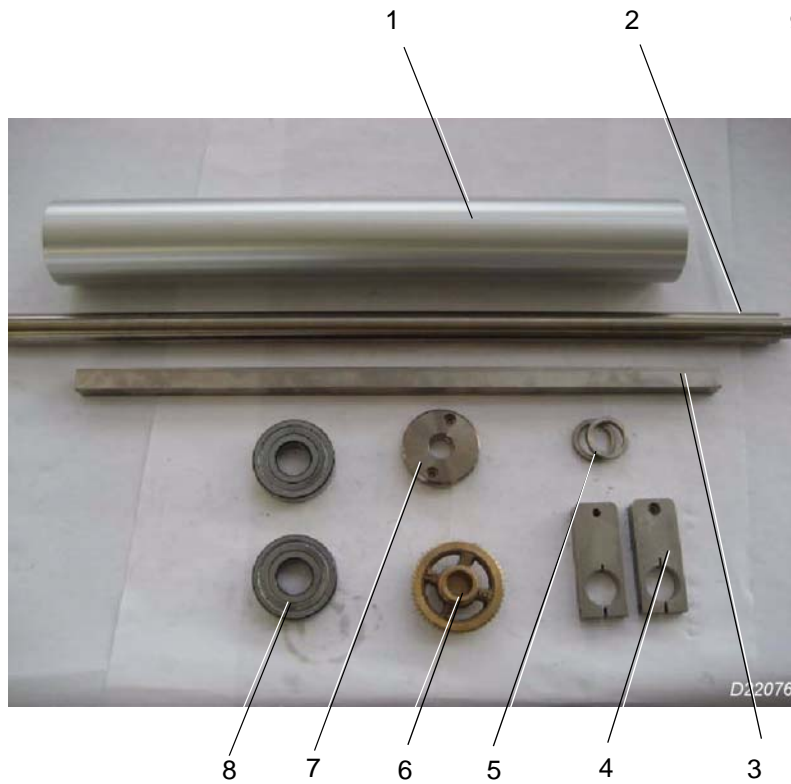
Spannwelle 3 Zoll kpl.
Core shaft
L' arbre porte-bobine



38

Pos.: Nr.: N°:	Bezeichnung	Designation	Désignation	Teile-Nr.: Partial-No.: Numéro partiel:
	Spannwelle 70 mm kpl.	core shaft 3 inch cpl.	L' arbre porte-bobine 70 mm cpl.	710.7900.0012
1	Spannwelle	expanding unwind shaft		710.8121.0005
2	Zahnrad			710.8134.0001
3	Passfeder			4002502
4	Scheibe			4002503
5	Senkschraube			0095422.5
6	Kugellager			4002498
7	Passscheibe			0092551

	Abroller Unwinder Dérouleur	ETL_UW52/520	1.5	Spannwelle 3 Zoll kpl. Core shaft L' arbre porte-bobine	
		Version: 1.0			



Abroller
Unwinder
Dérouleur

ETL_UW52/520

Version: 1.0

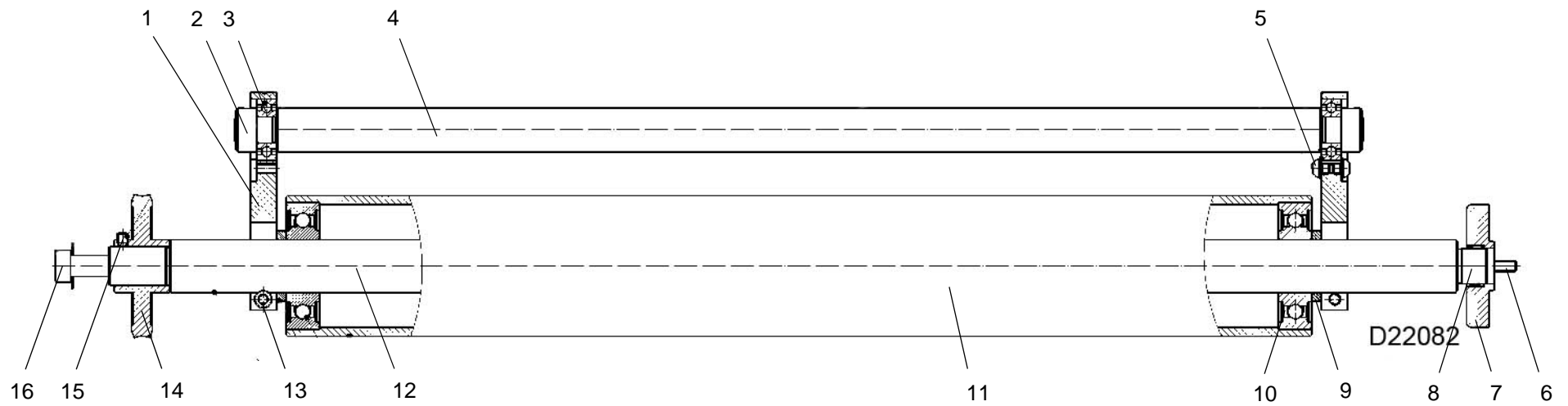
1.6

Gegenbiegeeinrichtung
Decurling device
Décurleur



40

Pos.: Nr.: N°:	Bezeichnung	Designation	Désignation	Teile-Nr.: Partial-No.: Numéro partiel:
	mit Vierkanttraverse	with squared cross bar	avec traverse de carré	710.7900.0010
1	Umlenkwalze	guide roll	rouleau de guidage	710.7924.0001
2	Achse	axle	axe	710.7921.0007
3	Gegenbiegetraverse	cross bar	traverse	710.7941.0004
4	Halter Zylinderschraube	holder cylinder screw	support vis cylindrique	710.7944.0008 0088807.5
5	Distanzring	distance ring	bague d'écartement	710.7926.0002
6	Schneckenrad Gewindestift	worm wheel threaded pin	roue tangente vis sans tête	710.7937.0002 0089839
7	Flansch Lagerbuchse Zylinderschraube	flange bearing bush cylinder screw	bride coussinet vis cylindrique	710.7927.0005 0110848 0088831.5
8	Rillenkugellager	grooved ball bearing	roulement rainuré à billes	4001635
9	Passschraube Axialscheibe	fitting screw axial disk	boulon ajusté disque axial	0096271 4002535
10	Zylinderschraube Scheibe	cylinder screw disk	vis cylindrique disque	0088856.5 0086116.5



Abroller
Unwinder
Dérouleur

ETL_UW52/520

Version: 1.0

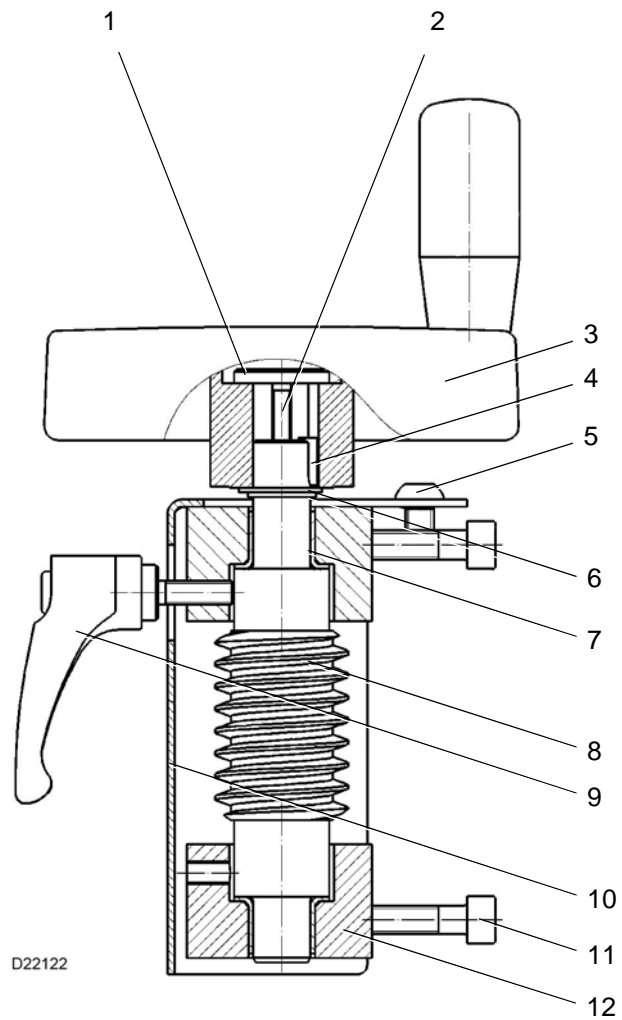
1.6

Gegenbiegeeinrichtung
Decurling device
Décurleur



42

Pos.: Nr.: N°:	Bezeichnung	Designation	Désignation	Teile-Nr.: Partial-No.: Numéro partiel:
	mit Rolle	with roller	avec rouleau	710.7900.0010A
1	Halter	holder	support	710.7944.0034
2	Stellring	adjusting ring	bague de réglage	0088245.5
3	Rillenkugellager	grooved ball bearing	roulement rainuré à billes	0109778
4	Gegenbiegerolle	decurling roller bar	rouleau	710.7921.0019
5	Schraube Scheibe	screw disk	vis disque	0095966.5 0086116.5
6	Zylinderschraube	cylinder screw	vis cylindrique	0088831.5
7	Flansch	flange	bride	710.7927.0005
8	Lagerbuchse	bearing bush	coussinet	0110848
9	Distanzring	distance ring	bague d'écartement	710.7926.0002
10	Rillenkugellager	grooved ball bearing	roulement rainuré à billes	4001635
11	Umlenkwalze	guide roll	rouleau de guidage	710.7924.0001
12	Achse	axle	axe	710.7921.0007
13	Schraube Scheibe	screw disk	vis disque	0088856.5 0086116.5
14	Schneckenrad	worm wheel	roue tangente	710.7937.0002
15	Gewindestift	threaded pin	vis sans tête	0089839
16	Passschraube Axialscheibe	fitting screw axial disk	boulon ajusté disque axial	0096271 4002535



D22122



Abroller
Unwinder
Dérouleur

ETL_UW52/520

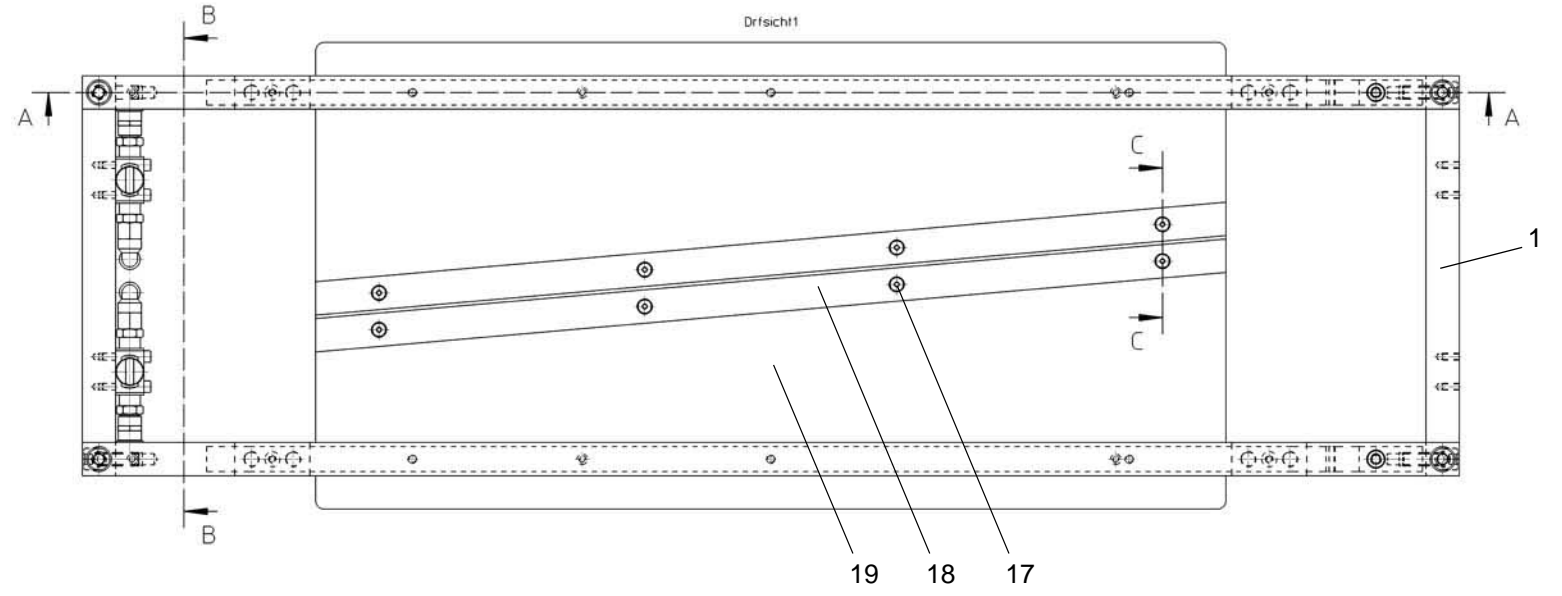
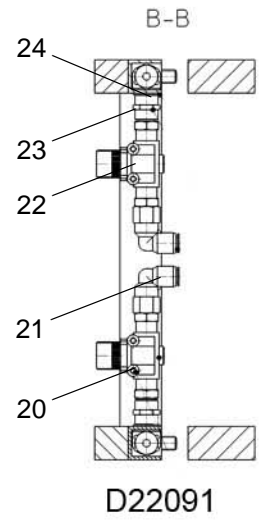
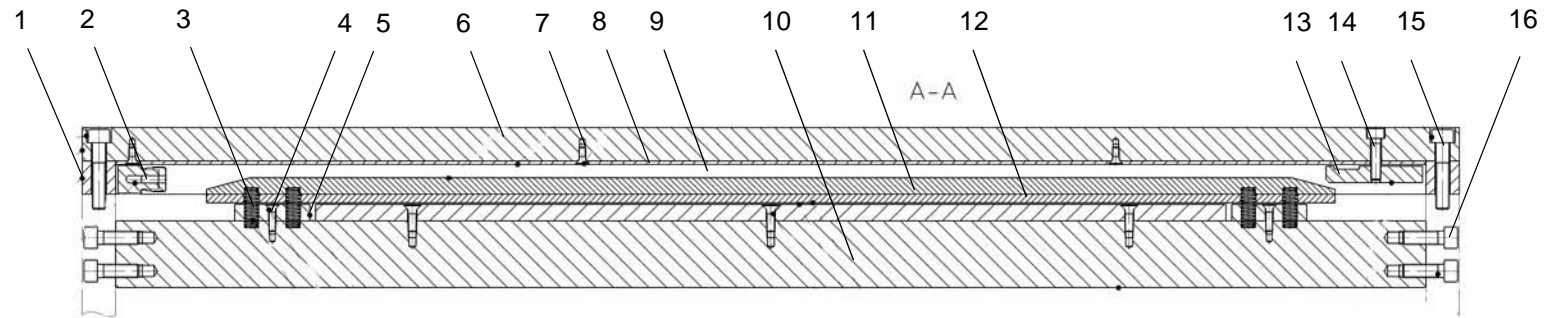
Version: 1.0

1.6

Gegenbiegeeinrichtung
Decurling device
Décurleur



Pos.: Nr.: N°:	Bezeichnung	Designation	Désignation	Teile-Nr.: Partial-No.: Numéro partiel:
	verwendete Stückliste	used parts list	liste de pièces utilisée	710.7900.0009B
1	Vorlegescheibe	washer	disque	0101722
2	Senkschraube	flat screw	vis à tête conique	0095268.5
3	Handrad	handwheel	volant	4002683
4	Schraube	screw	vis	0095976.5
5	Passscheibe Sicherungsring	shim ring retaining ring	rondelle d'ajustage jonc	0092270 0087197
6	Lagerbuchse	bearing bush	coussinet	0111419
7	Schneckenwelle	worm	vis sans fin	710.7937.0001
8	Klemmhebel	clamping lever	levier de blocage	0100561
9	Passfeder	feather key	boulon ressort	0094268
10	Schutz	guard	protection	710.7961.0001
11	Zylinderschraube	cylinder screw	vis cylindrique	0088849
12	Lagerklotz	bearing block	doigt	710.7944.0007



Abroller
Unwinder
Dérouleur

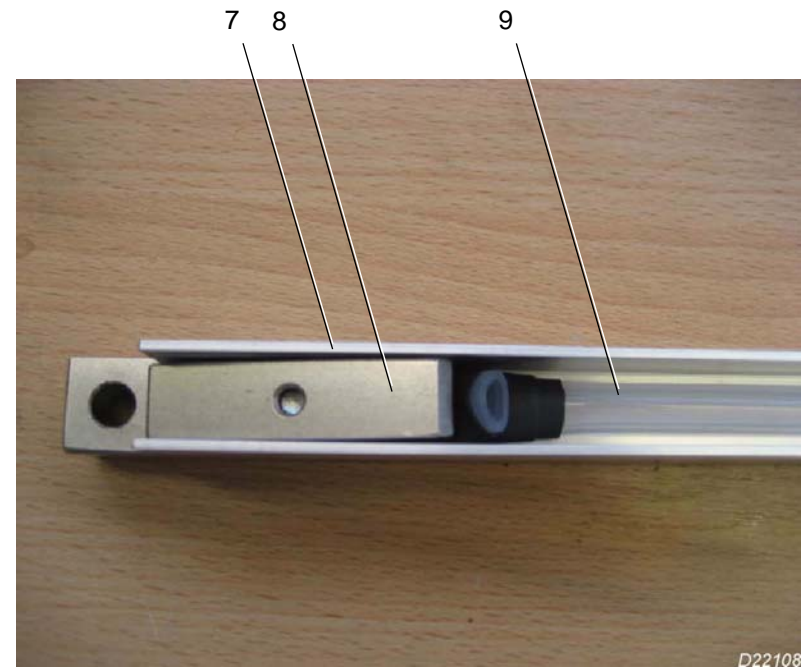
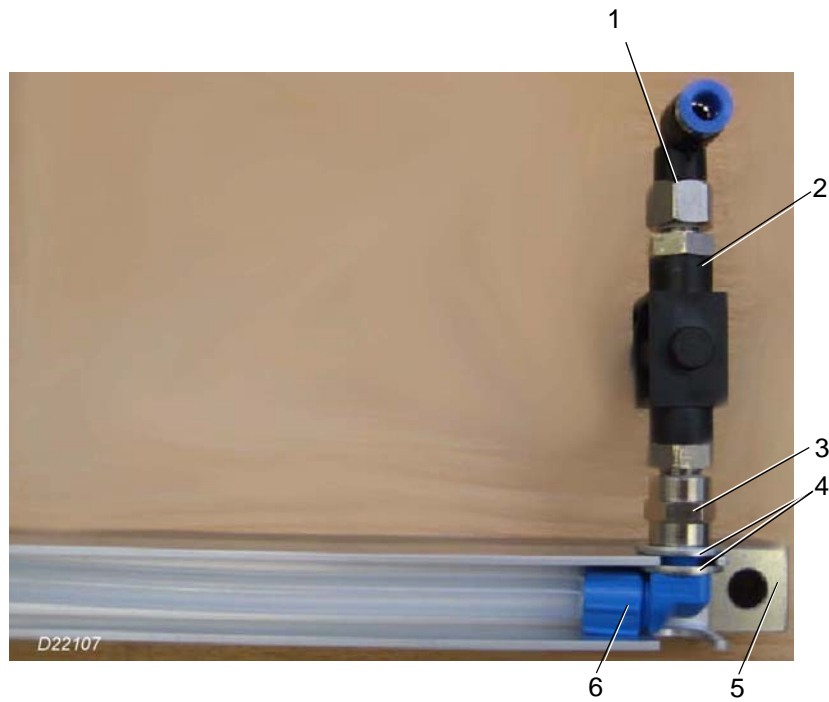
ETL_UW52/520
Version: 1.0

1.7

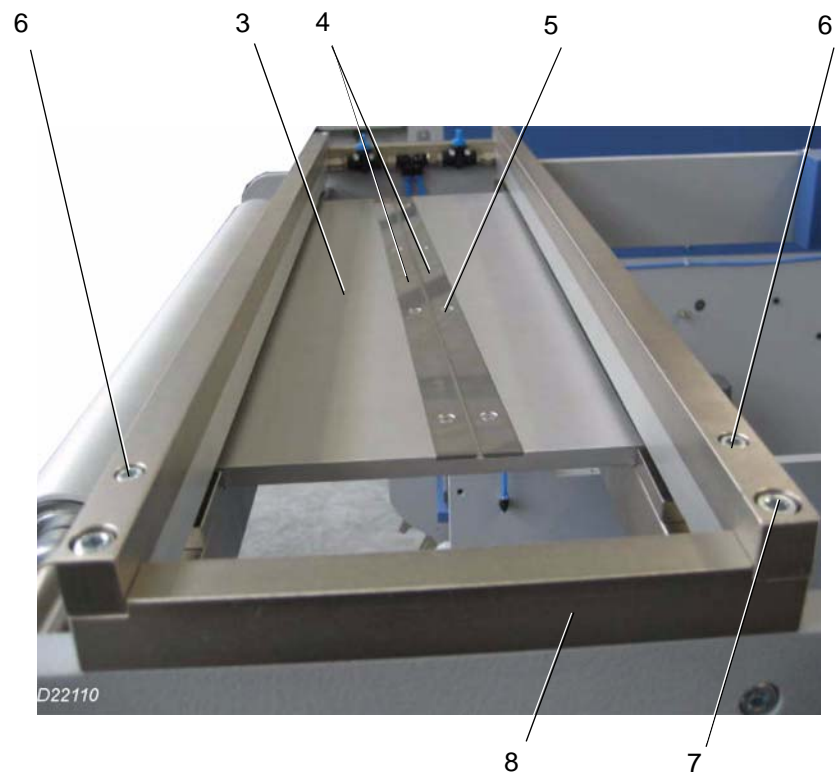
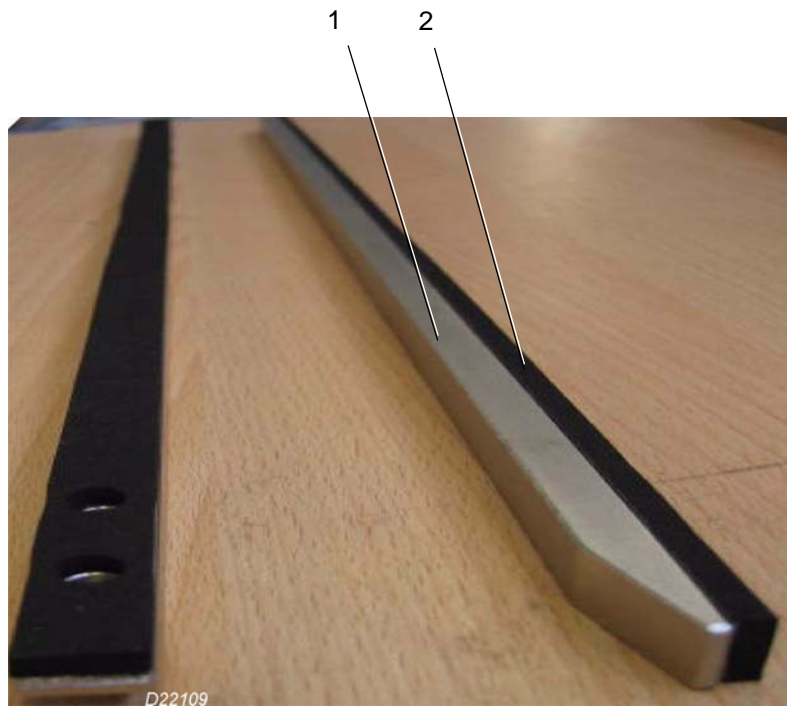
Klebetisch kpl.
Splice table cpl.
Table d' épissage



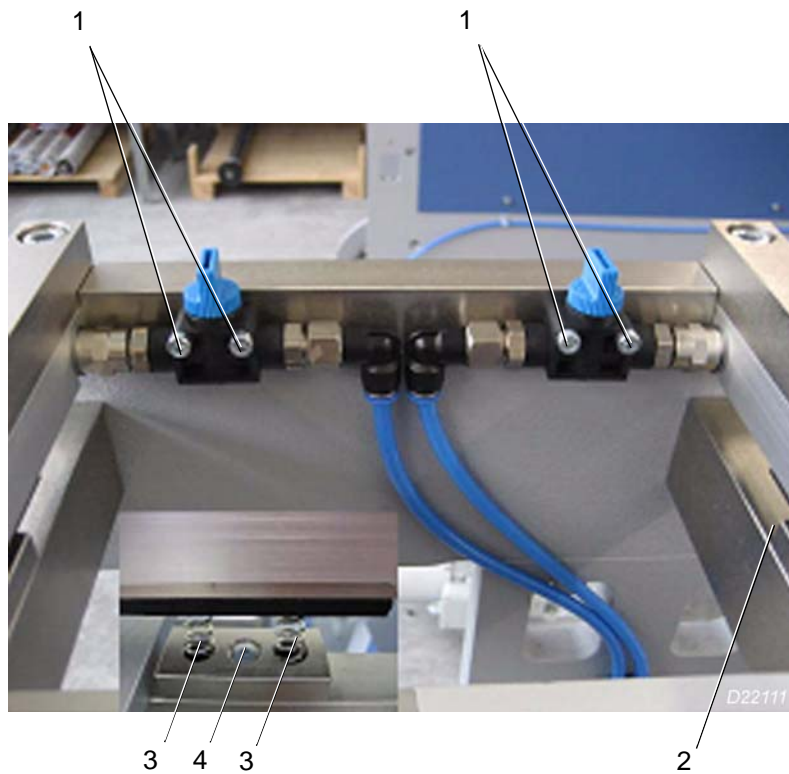
Pos.: Nr.: N°:	Bezeichnung	Designation	Désignation	Teile-Nr.: Partial-No.: Numéro partiel:
	Klebetisch kpl.	Splice table cpl.	table d'épissage	710.7900.0011
1	Traverse	cross bar	traverse	710.7941.0011
2	Schnellverschraubung	union joint	raccord vissé	4002518
3	Druckfeder	pressure spring	ressort de pression	710.7981.0001
4	Senkschraube	flat screw	vis à tête conique	0095266.5
5	Federhalter	holder	support	710.7944.0012
6	Traverse	cross bar	traverse	710.7941.0009
7	Senkschraube	flat screw	vis à tête conique	0095257.5
8	Halter Anpresstraverse	holder	support	710.7941.0006
9	Silikonschlauch	silicone hose	tuyau souple	4002612
10	Traverse	cross bar	traverse	710.7941.0008
11	Anpresstraverse	cross bar	traverse	710.7941.0010
12	Gummileiste	rubber bar	ruban en caoutchouc	710.7919.0001
13	Schlauchhalter	hose retainer	fixation pour tuyaux	710.7944.0010
14	Zylinderschraube	cylinder screw	vis cylindrique	0088849.5
15	Zylinderschraube	cylinder screw	vis cylindrique	0089045.5
16	Zylinderschraube	cylinder screw	vis cylindrique	0089003.5
17	Senkschraube	flat screw	vis à tête conique	0095257.5
18	Schneidschiene	cutting bar	barre	710.7985.0001
19	Tischplatte Senkschraube	table plate flat screw	plaque de table vis à tête conique	710.7941.0007 0095323.5
20	Zylinderschraube	cylinder screw	vis cylindrique	0088625.5
21	L- Steckverschraubung	L- union joint	L - raccord vissé	4002533
22	Absperrventil	blocking valve	valve d'isolement	4002516
23	Muffe	bushing	manchon	4002517
24	Passscheibe	shim ring	rondelle d'ajustage	0092221



Pos.: Nr.: N°:	Bezeichnung	Designation	Désignation	Teile-Nr.: Partial-No.: Numéro partiel:
	Klebetisch kpl.	Splice table cpl.	table d'épissage	710.7900.0011
1	L- Steckverschraubung	L- union joint	L - raccord vissé	4002533
2	Absperrventil	blocking valve	valve d'isolement	4002516
3	Muffe	bushing	manchon	4002517
4	Passscheibe	shim ring	rondelle d'ajustage	0092221
5	Traverse	cross bar	traverse	710.7941.0009
6	SSchnellverschraubung	union joint	raccord vissé	4002518
7	Halter Anpresstraverse	holder	support	710.7941.0006
8	Schlauchhalter	hose retainer	fixation pour tuyaux	710.7944.0010
9	Silikonschlauch	silicone hose	tuyau souple	4002612



Pos.: Nr.: N°:	Bezeichnung	Designation	Désignation	Teile-Nr.: Partial-No.: Numéro partiel:
	Klebetisch kpl.	Splice table cpl.	table d'épissage	710.7900.0011
1	Anpresstraverse	cross bar	traverse	710.7941.0010
2	Gummileiste	rubber bar	ruban en caoutchouc	710.7919.0001
3	Tischplatte Senkschraube	control console top flat screw	Plaque de table vis à tête conique	710.7941.0007 0095331.5
4	Schneidschiene	cutting bar	barre	710.7985.0001
5	Senkschraube	flat screw	vis à tête conique	0095240.5
6	Zylinderschraube	cylinder screw	vis cylindrique	0088856.5
7	Zylinderschraube	cylinder screw	vis cylindrique	0089045.5
8	Traverse	cross bar	traverse	710.7944.0011



Abroller
Unwinder
Dérouleur

ETL_UW52/520

Version: 1.0

1.7



Klebetisch kpl.
Splice table cpl.
Table d'épissage





52

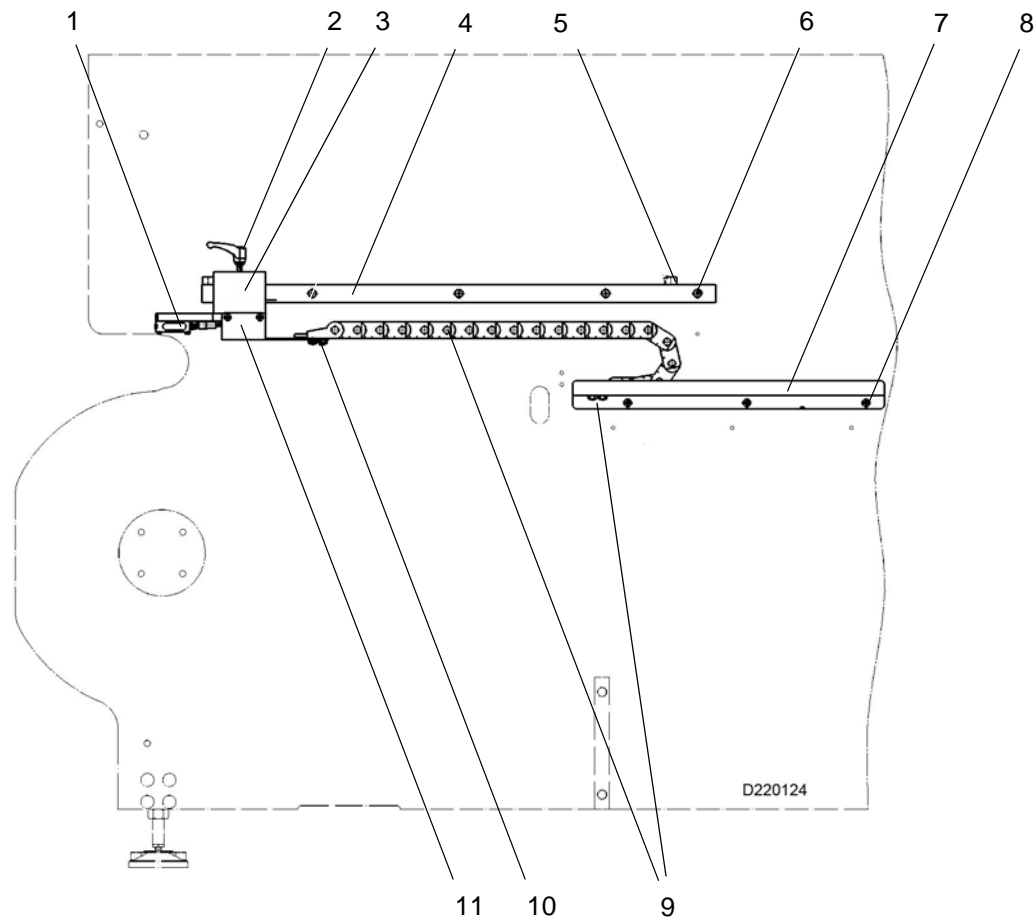
Pos.: Nr.: N°:	Bezeichnung	Designation	Désignation	Teile-Nr.: Partial-No.: Numéro partiel:
	Klebetisch kpl.	Splice table cpl.	table d'épissage	710.7900.0011
1	Zylinderschraube	cylinder screw	vis cylindrique	0088625.5
2	Federhalter	holder	support	710.7944.0012
3	Druckfeder	pressure spring	ressort de pression	710.7981.0001
4	Senkschraube	flat screw	vis à tête conique	0095266.5
5	Steckverschraubung	union joint	raccord vissé	4002541
6	Zylinderschraube	cylinder screw	vis cylindrique	0085704.5



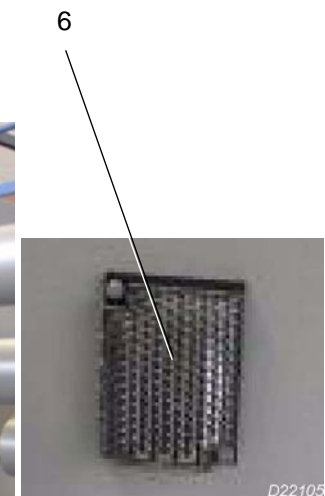
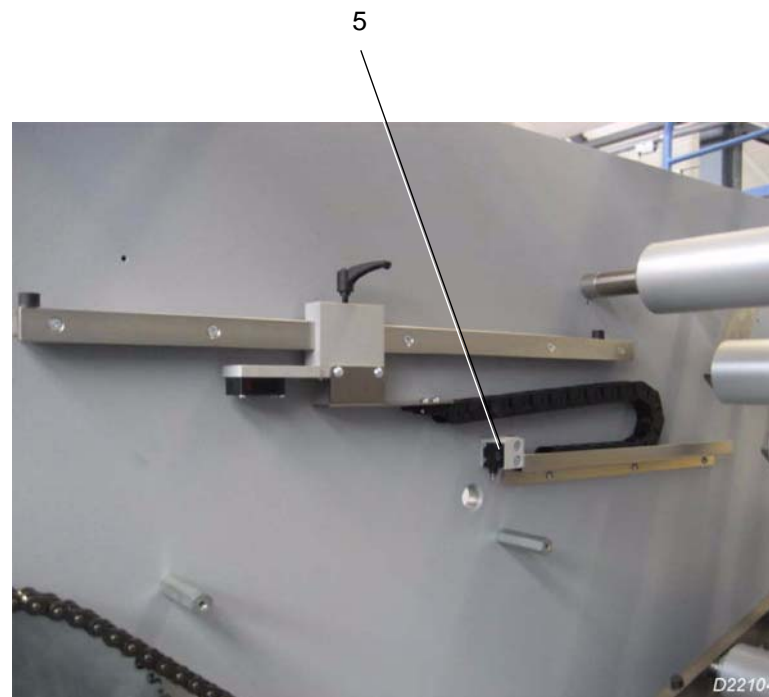
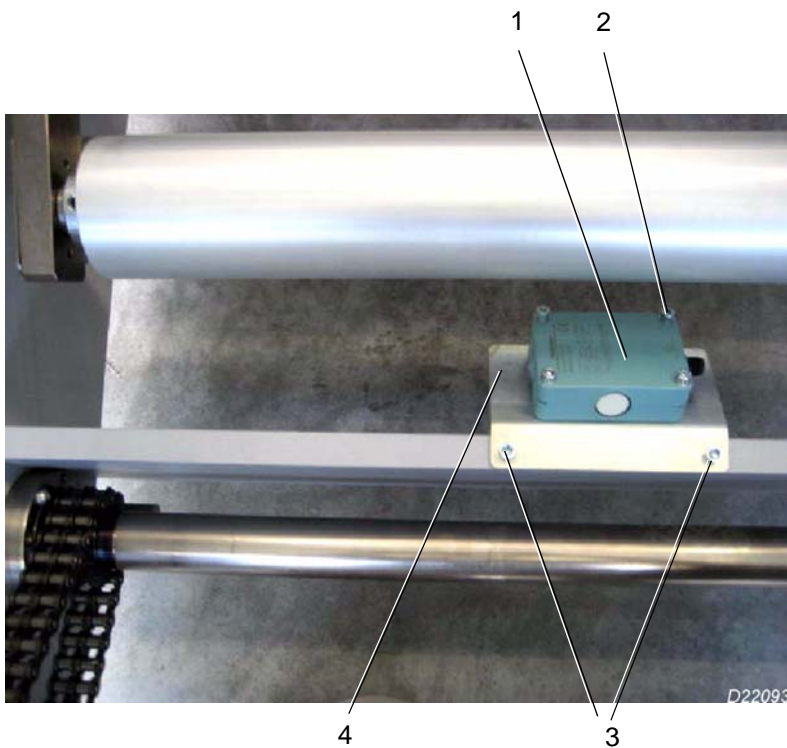
 MBO	Abroller Unwinder Dérouleur	ETL_UW52/520	1.8	Bahnkantenregelung kpl. Webguide cpl.	 54
		Version: 1.0			

Pos.: Nr.: N°:	Bezeichnung	Designation	Désignation	Teile-Nr.: Partial-No.: Numéro partiel:
	Bahnkantenregelung kpl.	Web guide cpl.		710.7900.0025
1	Bahnkantenregelung	web guide		1703156
2	Zylinderschraube	cylinder screw	vis cylindrique	0089003.5

	Abroller Unwinder Dérouleur	ETL_UW52/520	1.8	Bahnkantenregelung kpl. Webguide cpl.	
		Version: 1.0			



Pos.: Nr.: N°:	Bezeichnung	Designation	Désignation	Teile-Nr.: Partial-No.: Numéro partiel:
	Sensor Rollenende kpl.	sensor roll end cpl.	cpl.	710.7900.0001B
1	Reflexions-Lichttaster B11 Anschlussleitung	photocell B 11 connecting cable	photocellule B11 ligne de branchement	1703065 710.1087.0021
2	Klemmhebel	rocking lever	levier	0100565
3	Halter Halter	holder holder	support support	710.7944.0002 710.7944.0001
4	Führung Unterteil Führung Oberteil Senkschraube	guide guide flat screw	guide guide vis à tête conique	710.7941.0002 710.7941.0001 0095335.5
5	Anschlagpuffer	stop	butée	4002508
6	Senkschraube	flat screw	vis à tête conique	0095349.5
7	Winkel	angle	equerre	710.7962.0005
8	Schraube	screw	vis	0095976.5
9	Energiekette	chain	chaîne	4002536
10	Schraube Sechskantmutter	screw hexagon nut	vis écrou hexagonale	0095984.5 0090852.5
11	Haltewinkel	angle bracket	equerre de support	710.7962.0004



Abroller
Unwinder
Dérouleuse

ETL_UW52/520

Version: 1.0

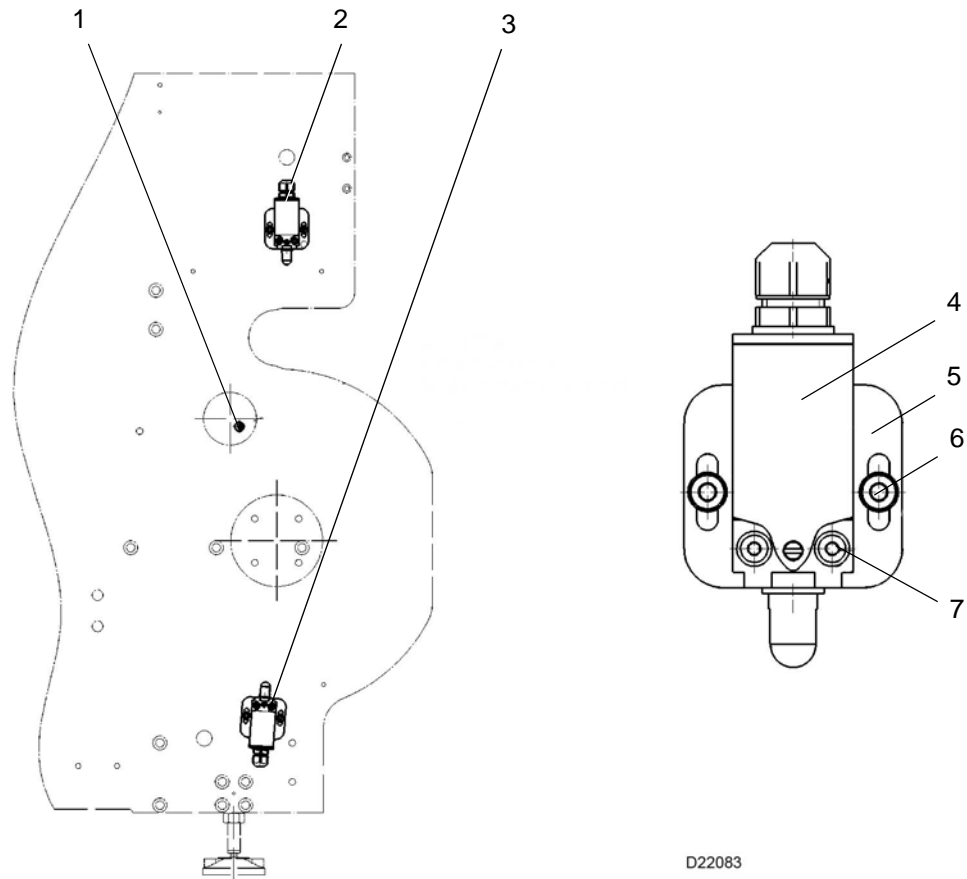
1.9

Sensoren und Endschalter
Sensors and limit switches
Capteur avec interrupteur de fin de course

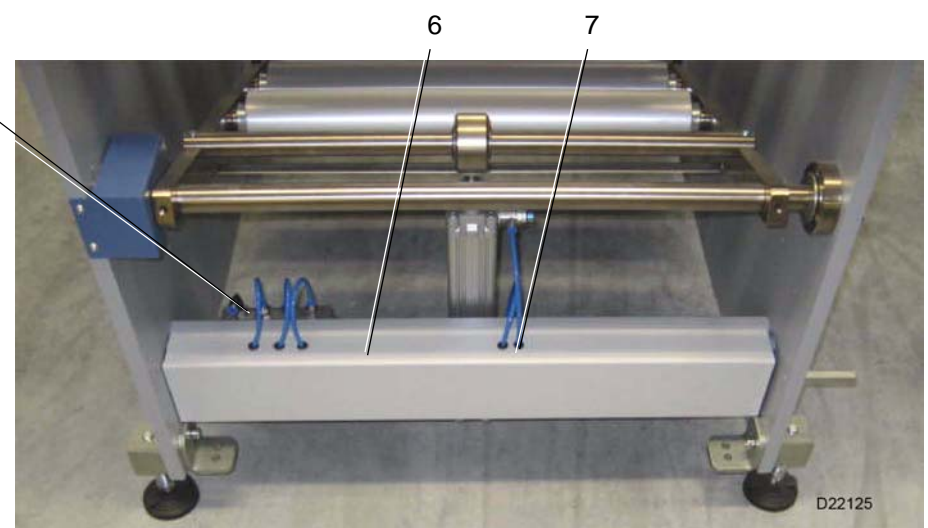
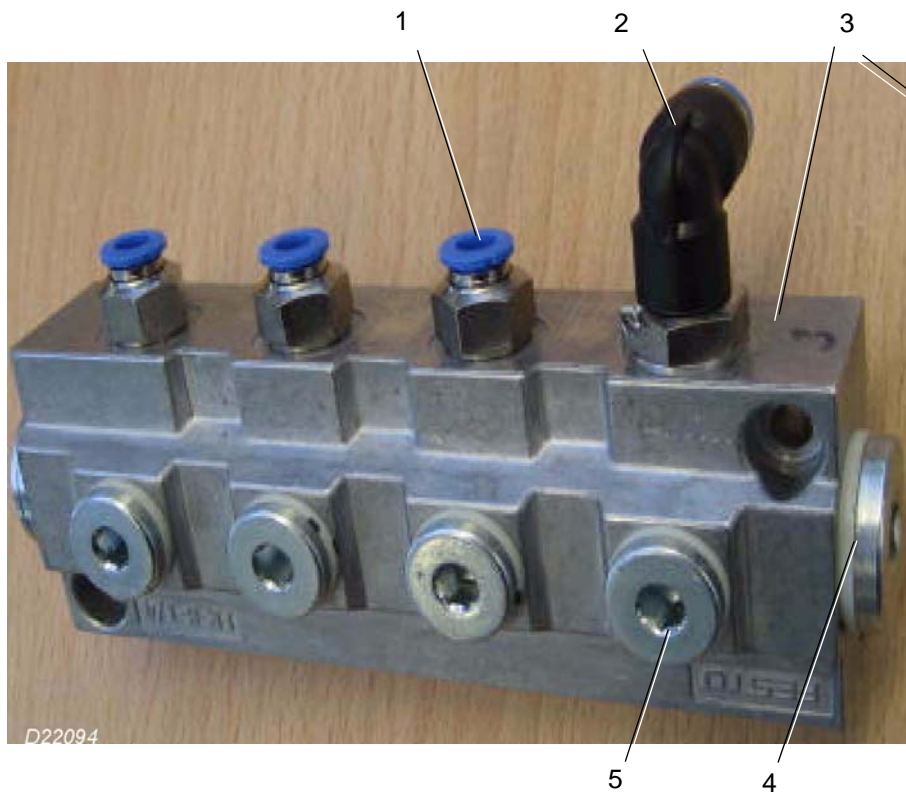


58

Pos.: Nr.: N°:	Bezeichnung	Designation	Désignation	Teile-Nr.: Partial-No.: Numéro partiel:
	Bahngeschwindigkeit	Web speed		710.7900.0021
1	Ultraschall-Abstandsensor B16 Anschlussleitung	ultra sonic sensor B16 connecting cable	capteur de ultra-son B16 ligne de branchement	1712827 710.1087.0026
2	Zylinderschraube Sechskantmutter	cylinder screw hexagon nut	vis cylindrique écrou hexagonale	0088732.5 0090845.5
3	Zylinderschraube	cylinder screw	vis cylindrique	0088781.5
4	Sensorhalter	holder	support	710.7962.0001
5	Reflexions-Lichtschranke B15 Anschlussleitung Sensorhalter Zylinderschraube	photocell B 15 connecting cable holder cylinder screw	photocellule B15 ligne de branchement support vis cylindrique	1658210 710.1087.0027 710.7944.0003 0085712
6	Reflektor Zylinderschraube	reflector cylinder screw	réflecteur vis cylindrique	1279108 0085613.5



Pos.: Nr.: N°:	Bezeichnung	Designation	Désignation	Teile-Nr.: Partial-No.: Numéro partiel:
	Abschaltung Rollenlift kpl.	switch off web lifter cpl.		710.8100.0009B
1	Endschalter oben S26 Anschlussleitung	limit switch up S26 connecting cable	interrupteur de fin de course S26 ligne de branchement	710.1087.0040
2	Induktivtaster, B25. Anschlussleitung	Ind. sensor, B25 connecting cable	capteur de inductive, B25 ligne de branchement	4003756 710.1087.0043
3	Endschalter unten S23 Anschlussleitung	limit switch down S23 connecting cable	interrupteur de fin de course S23 ligne de branchement	710.1087.0039
4	Endschalter kpl.	limit switch cpl.	interrupteur de fin de course cpl.	710.0095.0001
5	Halter	holder	support	710.8144.0010
6	Zylinderschraube Scheibe	cylinder screw disk	vis cylindrique disque	0088666.5 0086108.5
7	Zylinderschraube Scheibe	cylinder screw disk	vis cylindrique disque	0088624.5 0086090.5



Abroller
Unwinder
Dérouleur

ETL_UW52/520

Version: 1.0

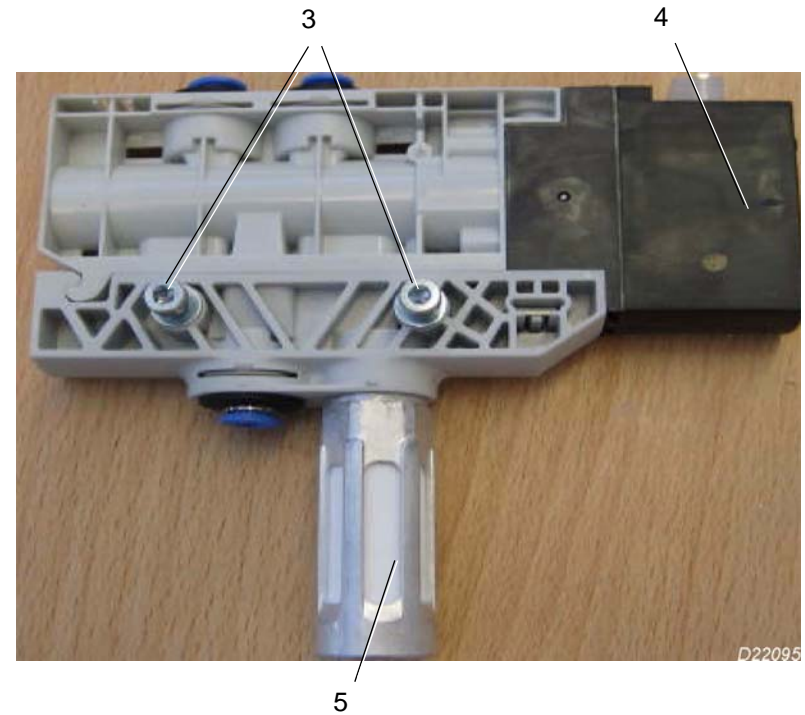
1.10

Pneumatik
Pneumatic
Pneumatique



62

Pos.: Nr.: N°:	Bezeichnung	Designation	Désignation	Teile-Nr.: Partial-No.: Numéro partiel:
	Pneumatik kpl.	pneumatic cpl.	pneumatique cpl.	710.7900.0023
1	Einschraubstutzen	union joint	raccord vissé	0590760
2	Einschraubstutzen	union joint	raccord vissé	0805762
3	Verteilerblock	distributor	distributeur	1662303
4	Verschlussschraube	blind plug	bouchon aveugle	4002512
5	Blindstopfen	blind plug	bouchon aveugle	0590133
6	Kabelkanal	cable conduit	caniveau de câbles	0125238
7	Hülsen	bushing	cosse	0130237



Abroller
Unwinder
Dérouleur

ETL_UW52/520

Version: 1.0

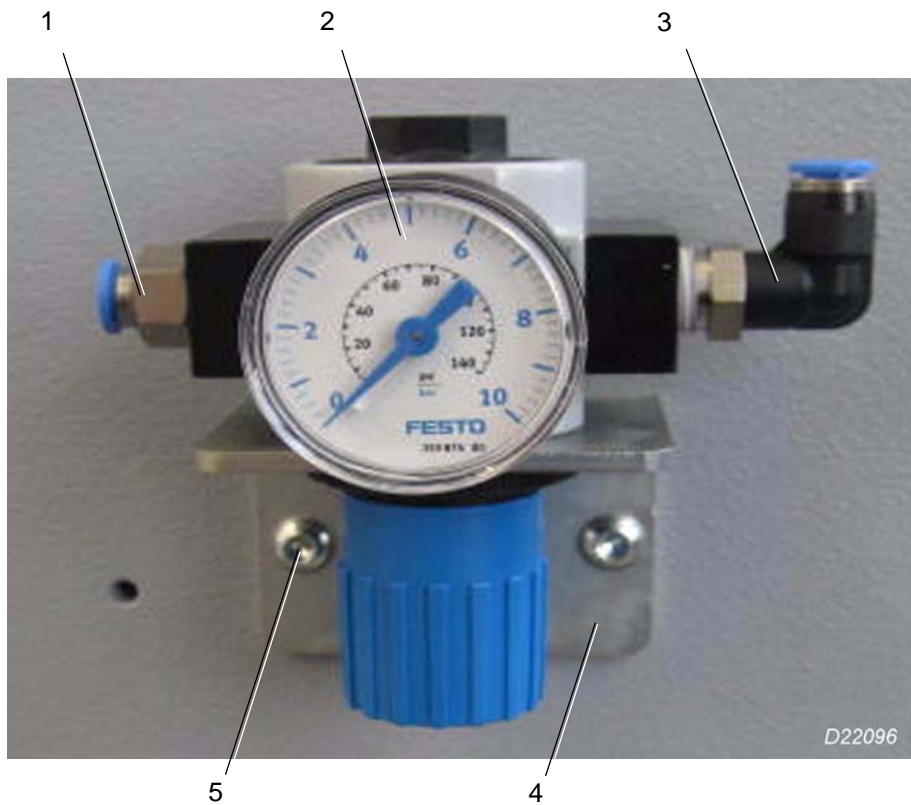
1.10



Pneumatik
Pneumatic
Pneumatique



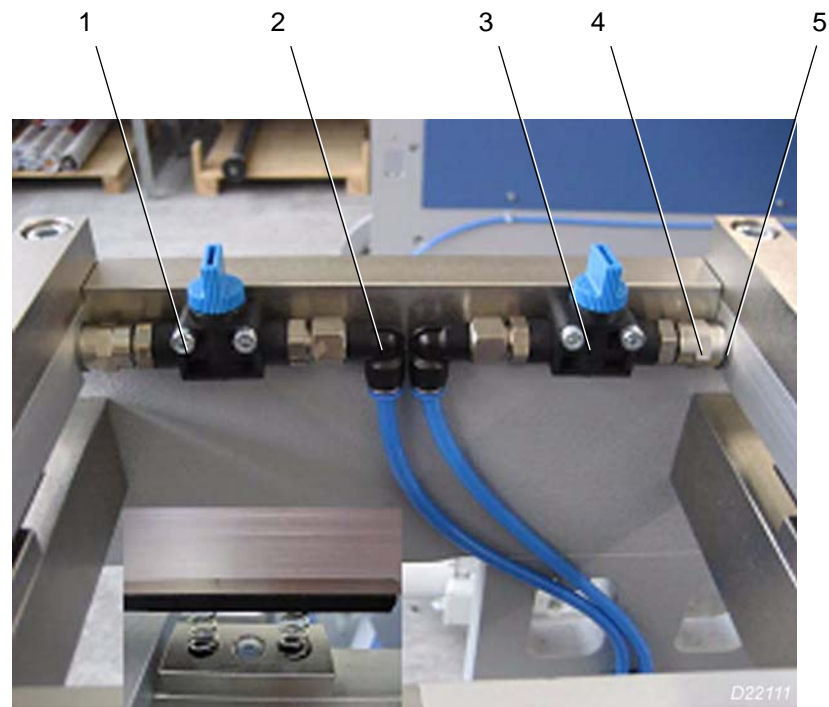
64

Pos.: Nr.: N°:	Bezeichnung	Designation	Désignation	Teile-Nr.: Partial-No.: Numéro partiel:
	Pneumatik kpl.	pneumatic cpl.	pneumatique cpl.	710.7900.0023
1	Halter Linsenschraube	holder fillister screw	support vis à tête bombée	710.7962.0006 0095984.5
2	Druckregelventil	pressure control valve	soupape de pression	4002532
3	Zylinderschraube Scheibe	cylinder screw disk	vis cylindrique disque	0088624.5 0086090.5
4	Magnetventil	solenoid valve	electrovanne	4002545
5	Schalldämpfer	sound suppressor	amortisseur de son	1224898

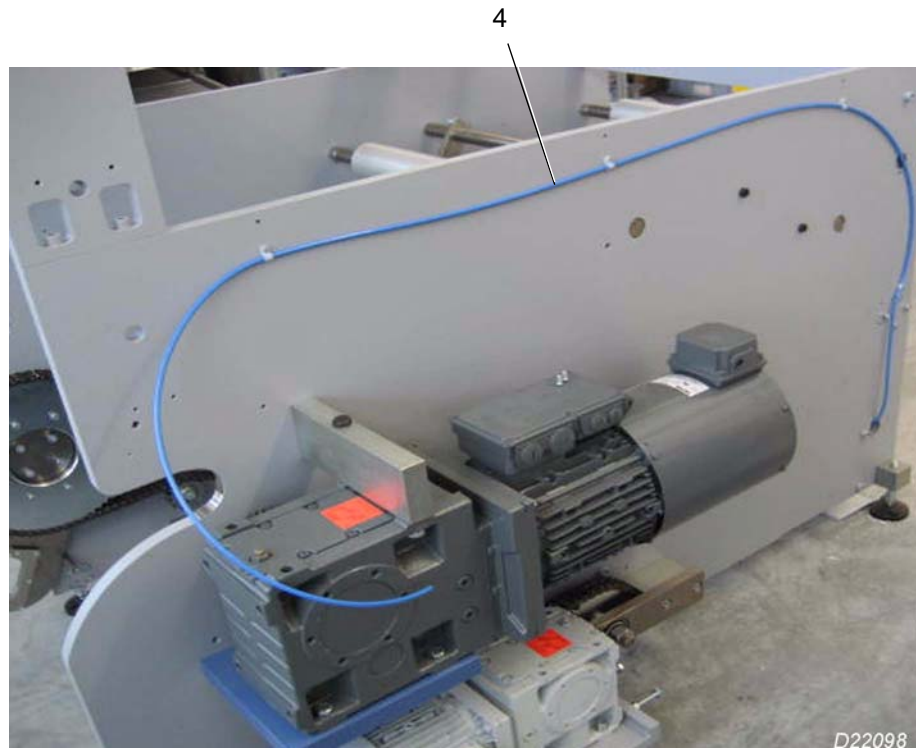
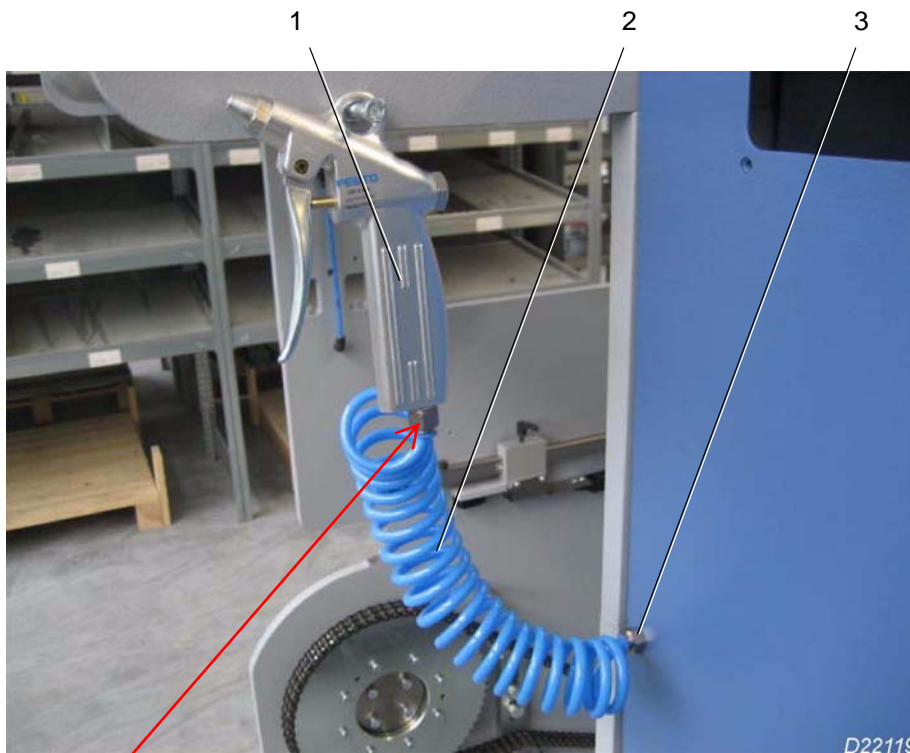


	Abroller Unwinder Dérouleuse	ETL_UW52/520	1.10	Pneumatik Pneumatic Pneumatique	 66
		Version: 1.0			



Pos.: Nr.: N°:	Bezeichnung	Designation	Désignation	Teile-Nr.: Partial-No.: Numéro partiel:
	Pneumatik kpl.	pneumatic cpl.	pneumatique cpl.	710.7900.0023
1	Einschraubstutzen	screw-in fitting	raccord vissé	0590760
2	Druckregelventil	pressure control valve	soupape de pression	4002532
3	Einschraubstutzen	screw-in fitting	raccord vissé	0697169
4	Halter	holder	support	710.7962.0007
5	Linsenschraube	fillister screw	vis à tête bombée	0095984.5
6	Steckverschraubung Zylinderschraube	screw-in fitting cylinder screw	raccord vissé vis cylindrique	4002541 0085704.5



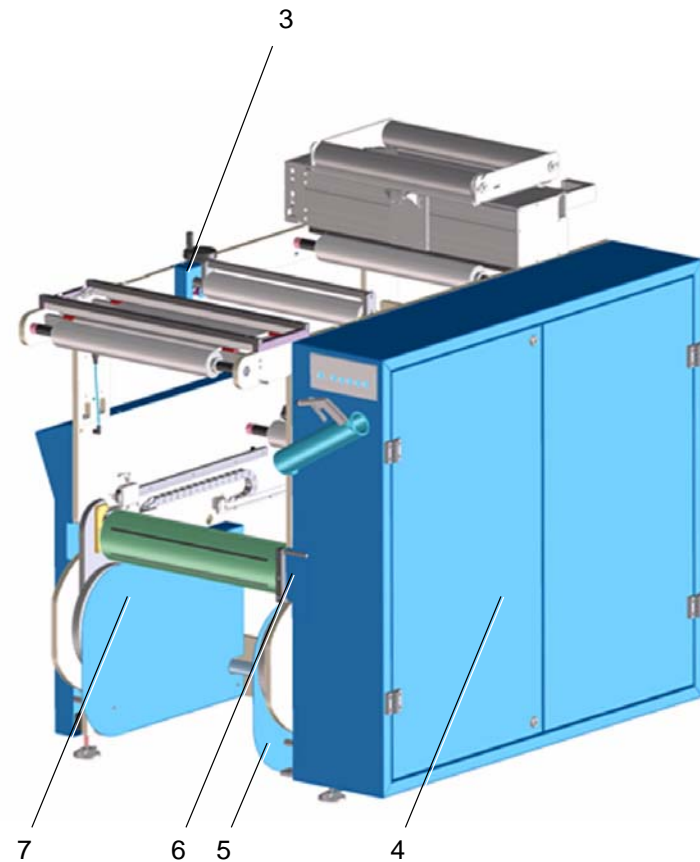
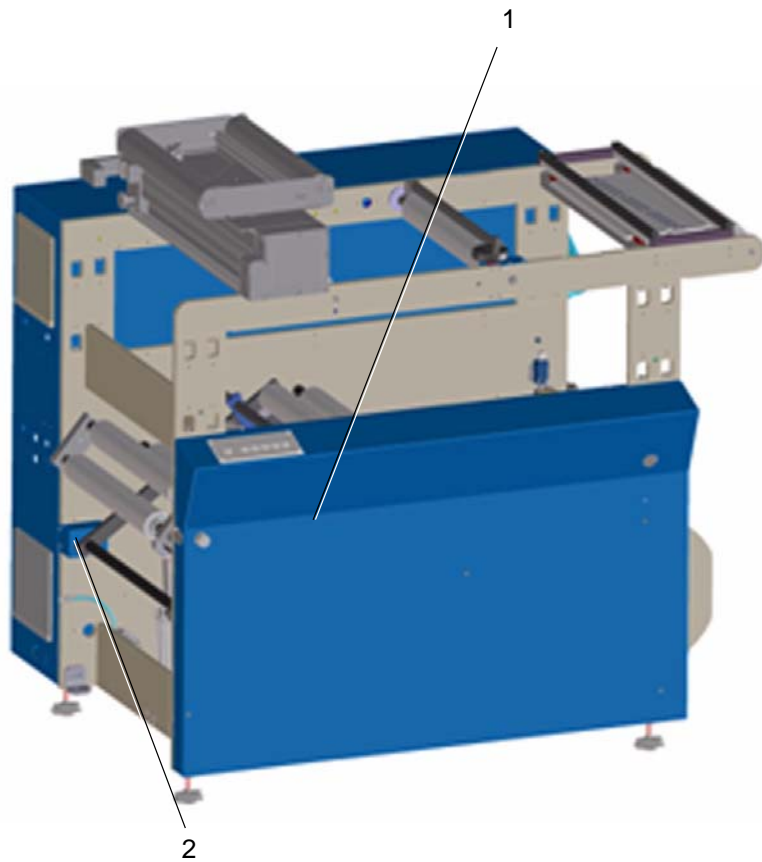
Pos.: Nr.: N°:	Bezeichnung	Designation	Désignation	Teile-Nr.: Partial-No.: Numéro partiel:
	verwendete Stückliste	used parts list	liste de pièces utilisée	710.7900.0011
1	Zylinderschraube	cylinder screw	vis cylindrique	0088625.5
2	L- Steckverschraubung	L- union joint	L - raccord vissé	4002533
3	Absperrventil	blocking valve	valve d'isolement	4002516
4	Muffe	bushing	manchon	4002517
5	Passscheibe	shim ring	rondelle d'ajustage	0092221



4002596 air disconnect

	Abroller Unwinder Dérouleur	ETL_UW52/520	1.10	Pneumatik Pneumatic Pneumatique	 70
		Version: 1.0			

Pos.: Nr.: N°:	Bezeichnung	Designation	Désignation	Teile-Nr.: Partial-No.: Numéro partiel:
	Pneumatik kpl.	pneumatic cpl.	pneumatique cpl.	710.7900.0023
1	Druckluftpistole	compressed air pistol	pistolet à air comprimé	4002543
2	Spiral-Druckluftschlauch	spiral compressed air hose	tuyau air comprime	4002544
3	Steckverschraubung	screw-in fitting	raccord vissé	4002542
4	Druckluftschlauch	compressed air hose	tuyau air comprime	0612994



Abroller
Unwinder
Dérouleur

ETL_UW52/520

Version: 1.0

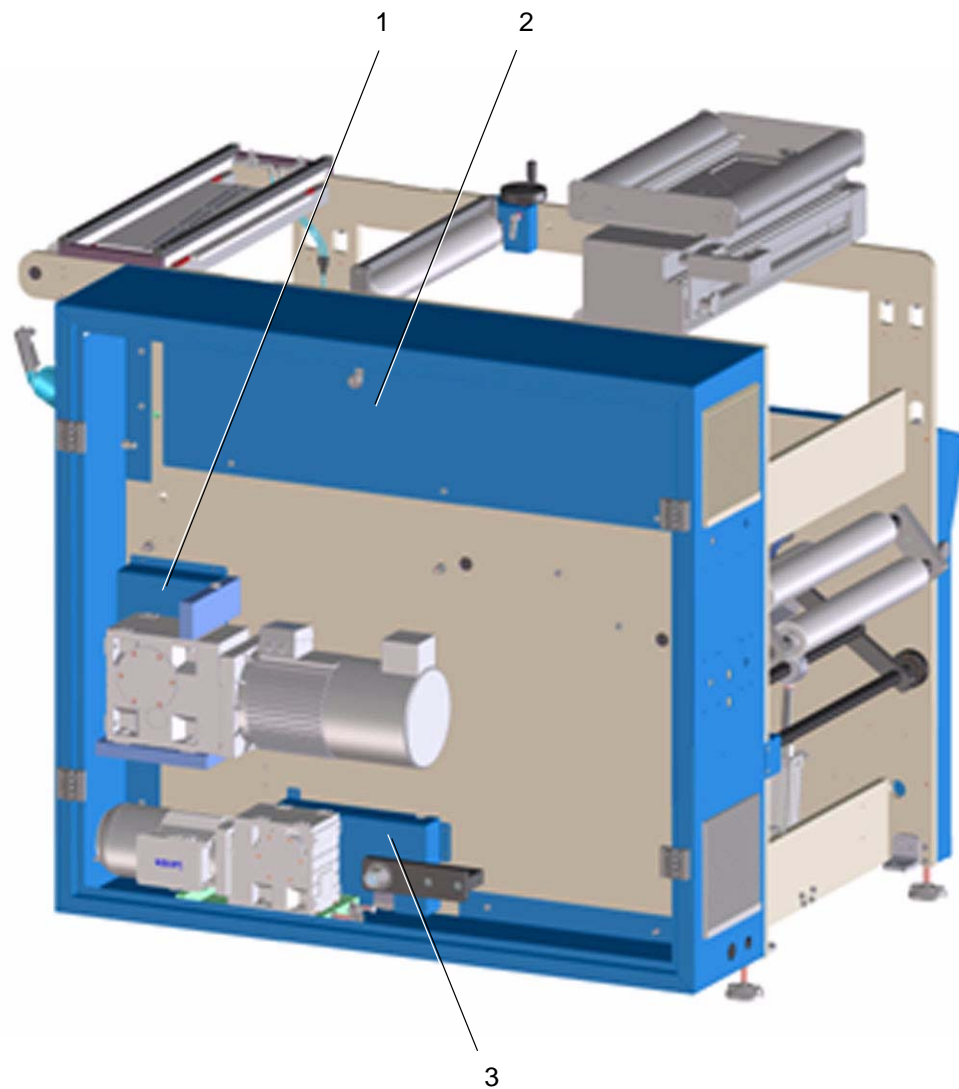
1.11

**Schutze
guard
protection**



72

Pos.: Nr.: N°:	Bezeichnung	Designation	Désignation	Teile-Nr.: Partial-No.: Numéro partiel:
	verwendete Stückliste	used parts list	liste de pièces utilisée	710.0000.0002
1	Schutz	guard	protection	710.7864.0001
2	Schutz	guard	protection	710.7961.0002
3	Schutz	guard	protection	710.7961.0001
4	Schaltschrank kpl.	control cabinet cpl.	armoire électrique cpl.	710.0900.0001
5	Schutz	guard	protection	710.7861.0001
6	Schutz	guard	protection	710.8161.0001
7	Schutz	guard	protection	710.7861.0002



Abroller
Unwinder
Dérouleur

ETL_UW52/520

Version: 1.0

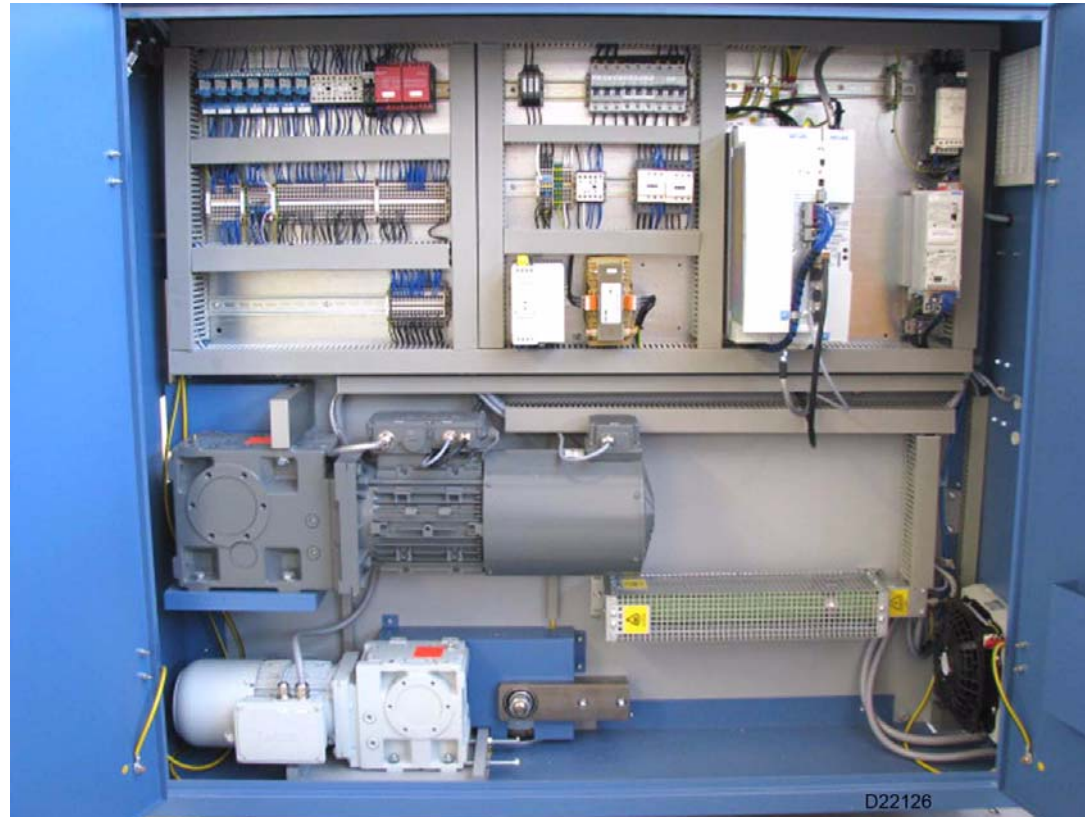
1.11

**Schutze
guard
protection**



74

Pos.: Nr.: N°:	Bezeichnung	Designation	Désignation	Teile-Nr.: Partial-No.: Numéro partiel:
	verwendete Stückliste	used parts list	liste de pièces utilisée	710.0000.0002
1	Schutz	guard	protection	710.7861.0003
2	Schutz	guard	protection	710.7961.0003
3	Schutz	guard	protection	710.7961.0004



Abroller
Unwinder
Dérouleur

ETL_UW52/520

Version: 1.0

1.12

Elektroteile
Electric parts
Pièces électriques





76

Pos.: Nr.: N°:	Bezeichnung	Designation	Désignation	Teile-Nr.: Partial-No.: Numéro partiel:
----------------------	-------------	-------------	-------------	---

Alle Elektroteile sind im Anhang des Schaltplanes aufgelistet.

All electric parts are listed in the attached of the wiring diagram.

	Abroller Unwinder Dérouleur	ETL_UW52/520	1.12	Elektroteile Electric parts Pièces électriques	 77
		Version: 1.0			

MBO-Gruppe weltweit/ MBO group worldwide/ Le groupe MBO mondial

MBO Deutschland

MBO Maschinenbau Oppenweiler Binder GmbH & Co. KG
Postfach 1169
71567 Oppenweiler
DEUTSCHLAND
Tel.: +49 7191 46-0
Fax: +49 7191 46-34
<http://www.mbo-folder.com>
info@mbo-folder.com

MBO Portugal

MBO Binder-Maquinas Graficas, S.A.
Rua Joaquim Alves da Silva 240
4456-473 Perafita
PORTUGAL
Tel.: +351 22 99822-00
Fax: +351 22 99822-01
<http://www.mbo-folder.com>
info@mbo-folder.com

MBO Amerika

MBO Binder & Co. of America
400 Highland Drive
Westampton, NJ 08060
USA
Tel.: +1 609 267 2900
Fax: +1 609 267 1477
<http://www.mboamerica.com>
info@mboamerica.com

MBO Frankreich

MBO France SAS
Z. A. Burospace N° 3
Route de Gisy B.P. 33
91571 Bievres Cedex
FRANCE
Tel.: +33 1 6935 5090
Fax: +33 1 6935 5099
<http://www.mbo-folder.com>
info@mbofrance.fr

MBO China

MBO Binder Graphic Systems (Beijing) Co. Ltd.
No.3 Building, Xing Sheng Industry Park,
No.7 Tong Ji Zhong Lu, BDA,
Beijing 100176
P.R. CHINA
Tel.: +86 10 6786 2741
Fax: +86 10 6786 2743
<http://www.mbo-folder.com.cn>

Herzog & Heymann

Herzog & Heymann GmbH & Co. KG
Postfach 110355
33663 Bielefeld
DEUTSCHLAND
Tel.: +49 5205 7509-0
Fax: +49 5205 7509-20
<http://www.herzog-heyman.com>
info@herzog-heyman.com

Abroller Unwinder Dérouleur

Ersatzteilliste
Spare part list
Liste des pièces de rechange



**UW52/
520**

Für künftige Verwendung aufbewahren!
Keep for future use!
A ranger en vue d'une réutilisation future!

Art der Maschine: Type of machine: Type de machine:	Abroller Unwinder Dérouleuse
Ausführung: Model: Version:	UW52/520
Art des Dokumentes: Typ of document: Nature du document:	Ersatzteilliste Spare part list Liste des pièces de rechange
Hersteller: Manufacturer: Le fabricant:	MBO Maschinenbau Oppenweiler Binder GmbH & Co. KG Postfach 1169 71567 Oppenweiler DEUTSCHLAND Tel.: +49 7191 46 0 Fax: +49 7191 46 34 http://www.mbo-folder.com info@mbo-folder.com
Dateiname: File name: Nom de fichier:	ETL_UW52/520
Version: 1.0	Hauptstückliste: 710.0000.0002 Main parts list: Liste de pièces:
Stand: 16.03.2012 Date: Mise à jour:	Kommissions-Nr.: Commission-No.: N° de commission:
Sprache: de Language: en Langue: fr	Techn. Redakteur: Wolfgang Matzner Technical editor: Rédacteur technique:

Änderungen vorbehalten!

Alterations reserved!

Sous réserve de modifications!

Kundendienstinformation

Halten Sie bei Ersatzteil-Bestellungen unbedingt die nachfolgenden Angaben bereit. Dies gewährleistet eine schnelle und fehlerfreie Auftragsbearbeitung.

<ul style="list-style-type: none">• Kommissionsnummer, Fabrikationsnummer• Maschinentyp	Sie finden diese Angaben am Typenschild Ihrer Maschine.
<ul style="list-style-type: none">• Teilebezeichnung• Teilenummer• Dokumenten-Nummer	Sie entnehmen diese Informationen der Ersatzteilliste Ihrer Maschine.

Die ausführlichen Informationen dazu finden Sie direkt zu Beginn der Ersatzteilliste.

Service information

In case of spare part orders, it is necessary to keep the following information ready. This guarantees a quick and error-free order processing.

<ul style="list-style-type: none">• Commission number, Fabrication number• Machine type	You will find these information on the type plate of your machine.
<ul style="list-style-type: none">• Part designation• Part number• Document number	You will find these information in the spare part list of your machine.

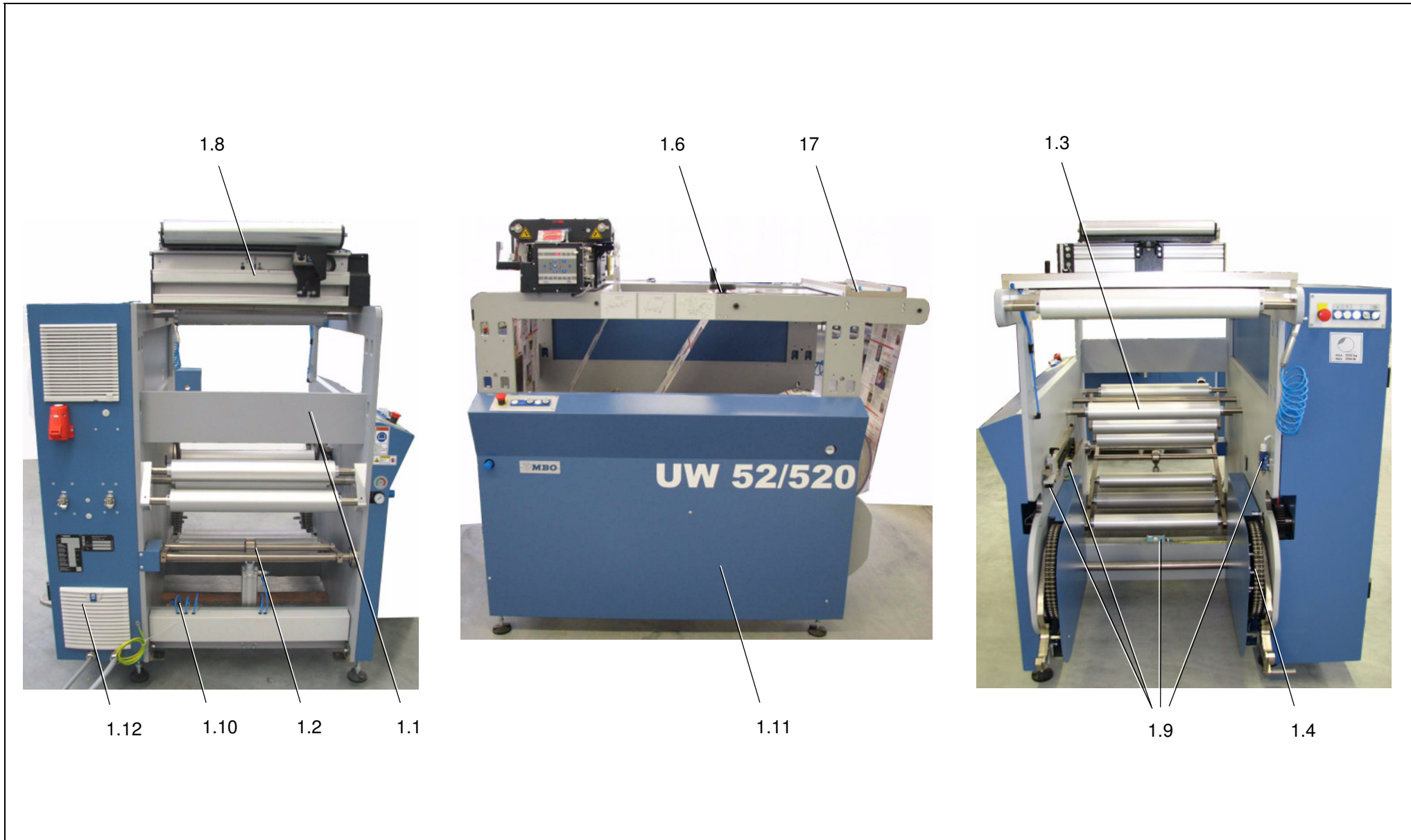
You will find the detailed information at the beginning of this spare part list.



Information service après-vente

En cas de commandes concernant des pièces de rechange, veuillez tenir les indications suivantes à votre disposition. Ainsi, un traitement rapide et sans fautes de la commande peut être garanti.

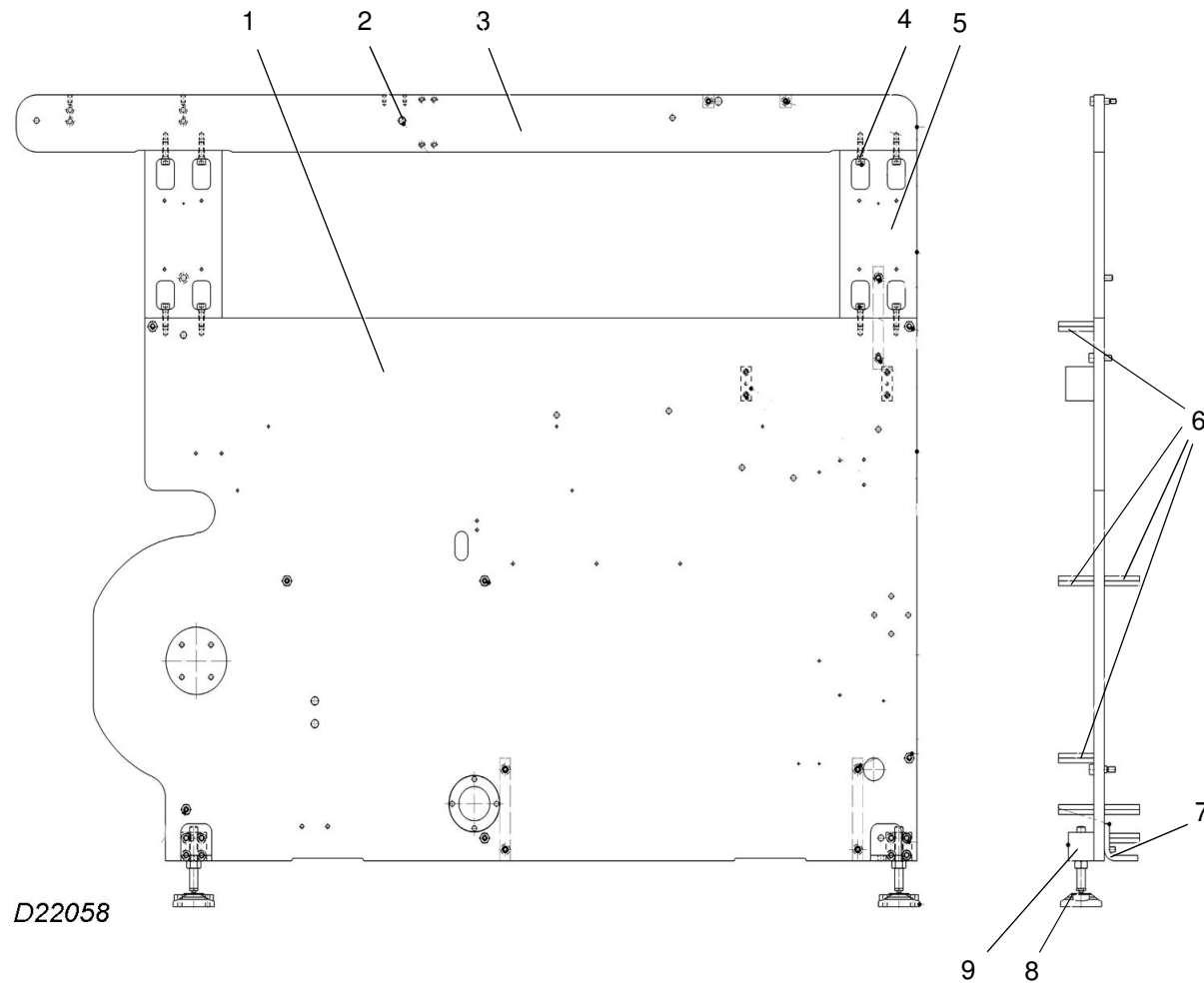
<ul style="list-style-type: none">• Numéro de commission, Numéro de fabrication• Type de la machine	Vous trouvez ces indications à la plaque signalétique de votre machine.
<ul style="list-style-type: none">• Désignation d'article• Numéro d'article• Numéro de document	Veuillez prendre ces informations de la liste de pièces de rechange de votre machine.

Vous trouvez les informations détaillées au début de votre fichier de pièces de rechange.



	Abroller Unwinder Dérouleur	ETL_UW52/520	1.0	Inhaltsverzeichnis Contents Index	 2
		Version 1.0			

Kapitel: Chapter.: Chapitre:	Bezeichnung	Designation	Désignation	Seite: Page: Page:
1.1	Grundgestell 710.7800.0001	Basic frame	Châssis de base	4
1.2	Tänzer kpl.	Dancer cpl.	Danceur cpl.	10
1.3	Papierführung kpl.	Paper guide kpl.	Guide de papier cpl.	20
1.4	Papierrollenlift kpl.	Web lifter kpl.		24
1.5	Spannwelle 3 Zoll kpl.	Core shaft	L' arbre porte-bobine	38
1.6	Gegenbiegeeinrichtung	Decurling device	Décurleur	40
1.7	Klebetisch kpl.	Splice table cpl.	Table d' épissage	46
1.8	Bahnkantenregelung kpl.	Webguide kpl.		54
1.9	Sensoren und Endschalter	Sensors and limit switches	Capteur avec interrupteur de fin de course	56
1.10	Pneumatik	Pneumatic	Pneumatique	62
1.11	Schutze	guard	protection	72
1.12	Elektroteile	Electric parts	Pièces électriques	76



Abroller
Unwinder
Dérouleuse

ETL_UW52/520

Version: 1.0



1.1

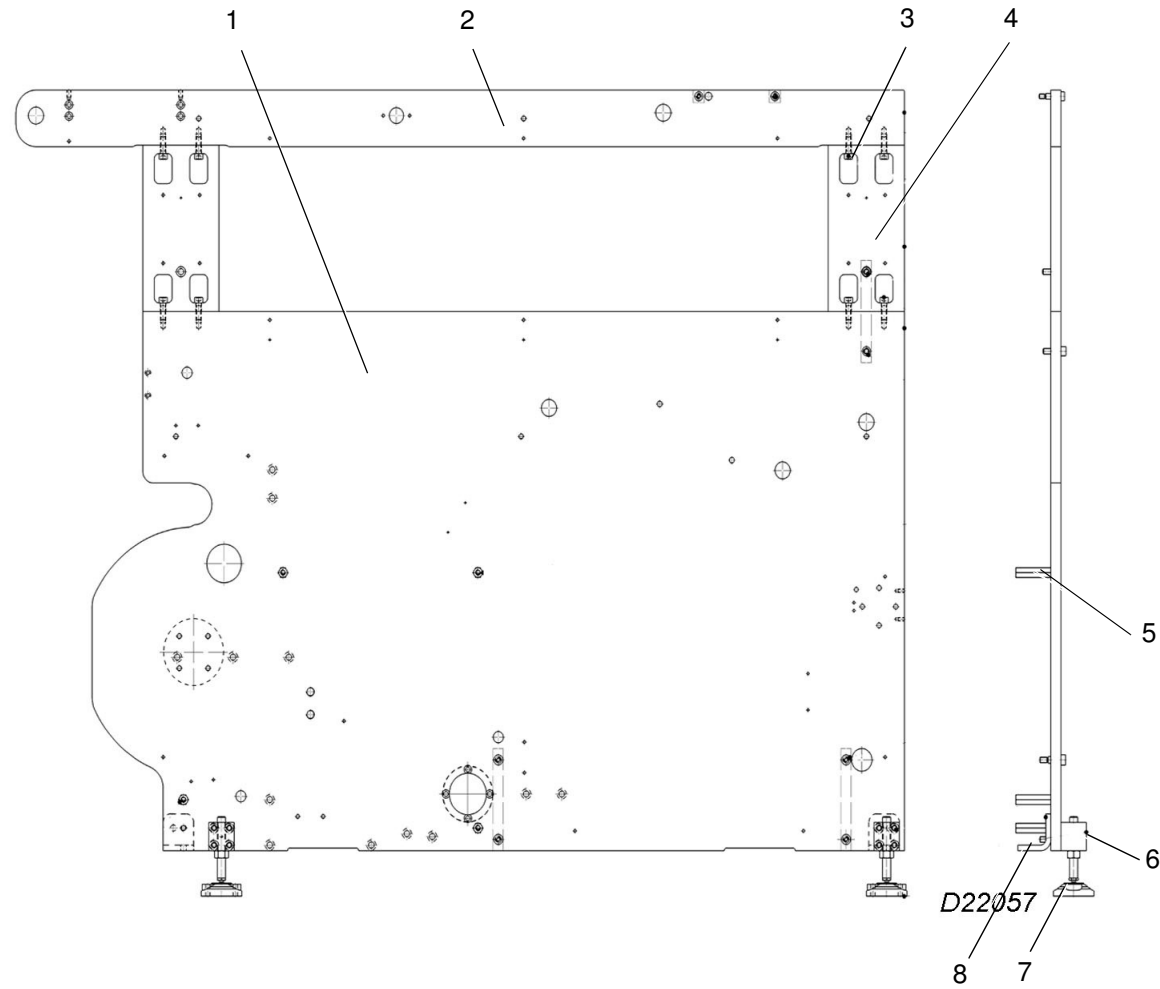
Grundgestell 710.7800.0001
Basic frame
Châssis de base



4

Pos.: Nr.: N°:	Bezeichnung	Designation	Désignation	Teile-Nr.: Partial-No.: Numéro partiel:
	Längsteile B-Seite	length parts operator side		710.7800.0004
1	Seitenteil B	side plate operator side	pièce latérale B	710.7860.0001
2	Lagerbüchse	bearing bush	coussinet	0110668
3	Aufsetzplatte B	plate operator side	plaque	710.7841.0001
4	Zylinderschraube	cylinder screw	vis cylindrique	0089193.5
5	Zwischenplatte	intermediate plate	plaque intermédiaire	710.7844.0002
6	Stehbolzen	stud bolt	boulon	710.7853.0001
7	Transportwinkel Zylinderschraube Sicherungsscheibe	transport angle cylinder screw safety washer	equerre de transport vis cylindrique rondelle de blocage	710.7860.0003 0089185.5 0101568
8	Fuß	foot	ped	4002505
9	Aufnahme Fuß Zylinderschraube	holder cylinder screw	support vis cylindrique	710.7844.0001 0089193.5

	Abroller Unwinder Dérouleur	ETL_UW52/520	1.1	Grundgestell 710.7800.0001 Basic frame Châssis de base	
		Version: 1.0			



Abroller
Unwinder
Dérouleuse

ETL_UW52/520

Version: 1.0



1.1

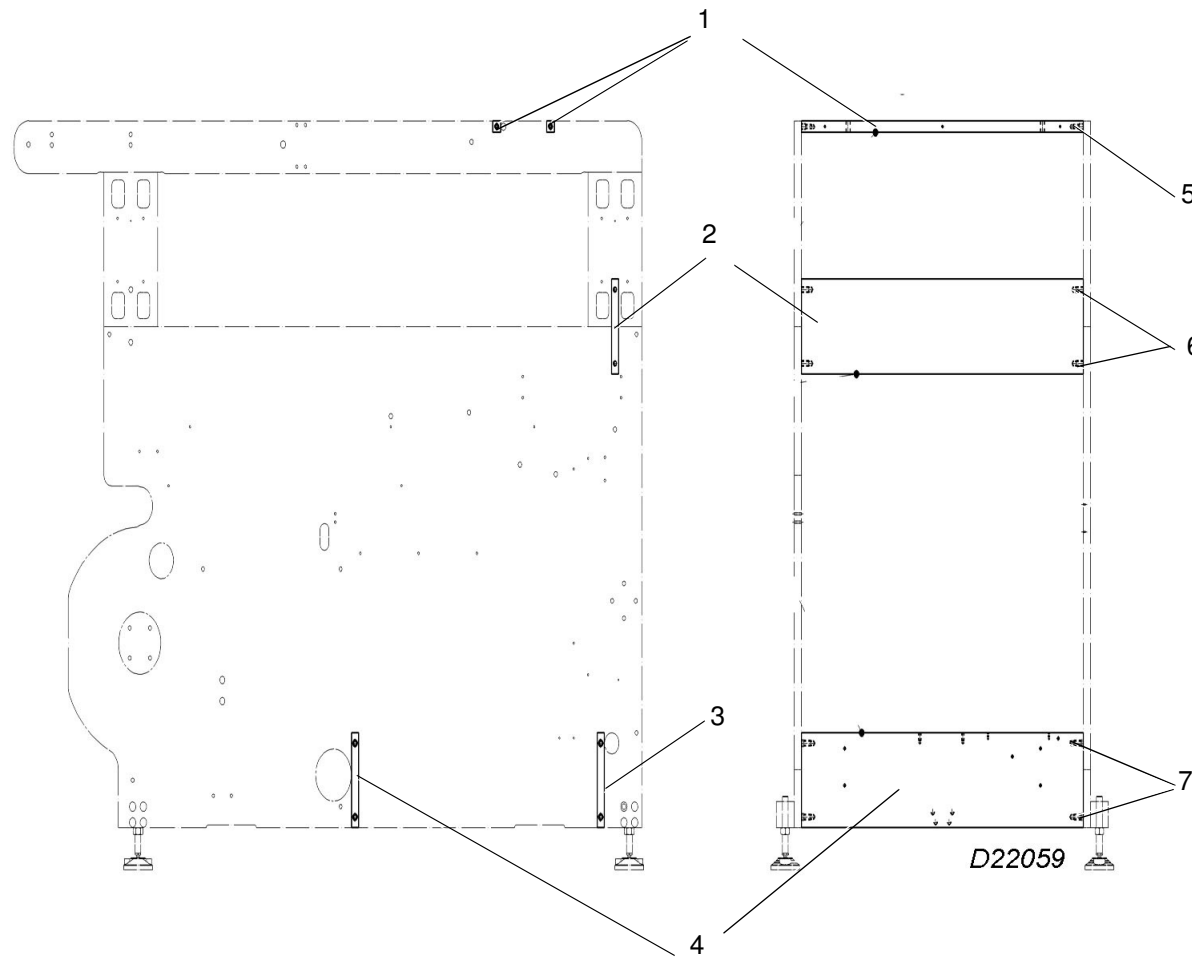
Grundgestell 710.7800.0001
Basic frame
Châssis de base



6

Pos.: Nr.: N°:	Bezeichnung	Designation	Désignation	Teile-Nr.: Partial-No.: Numéro partiel:
	Längsteile A-Seite	length parts off operator side		710.7800.0003
1	Seitenteil A	side plate, off operator side	pièce latérale	710.7860.0002
2	Aufsetzplatte A	plate, off operator side	plaque	710.7841.0002
3	Zylinderschraube	cylinder screw	vis cylindrique	0089193.5
4	Zwischenplatte	intermediate plate	plaque intermédiaire	710.7844.0002
5	Stehbolzen	stud bolt	boulon	710.7853.0001
6	Aufnahme Fuß Zylinderschraube	holder cylinder screw	support vis cylindrique	710.7844.0001 0089193.5
7	Fuß	foot	ped	4002505
8	Transportwinkel Zylinderschraube Sicherungsscheibe	transport angle cylinder screw safety washer	equerre de transport vis cylindrique rondelle de blocage	710.7860.0003 0089185.5 0101568

	Abroller Unwinder Dérouleur	ETL_UW52/520	1.1	Grundgestell 710.7800.0001 Basic frame Châssis de base	 7
		Version: 1.0			



Abroller
Unwinder
Dérouleuse

ETL_UW52/520

Version: 1.0



1.1

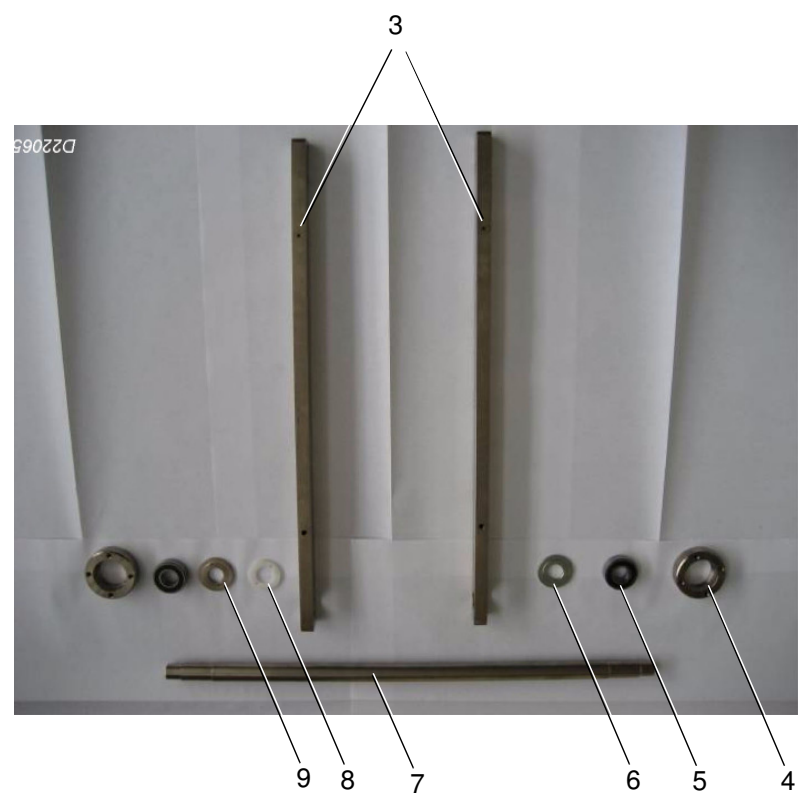
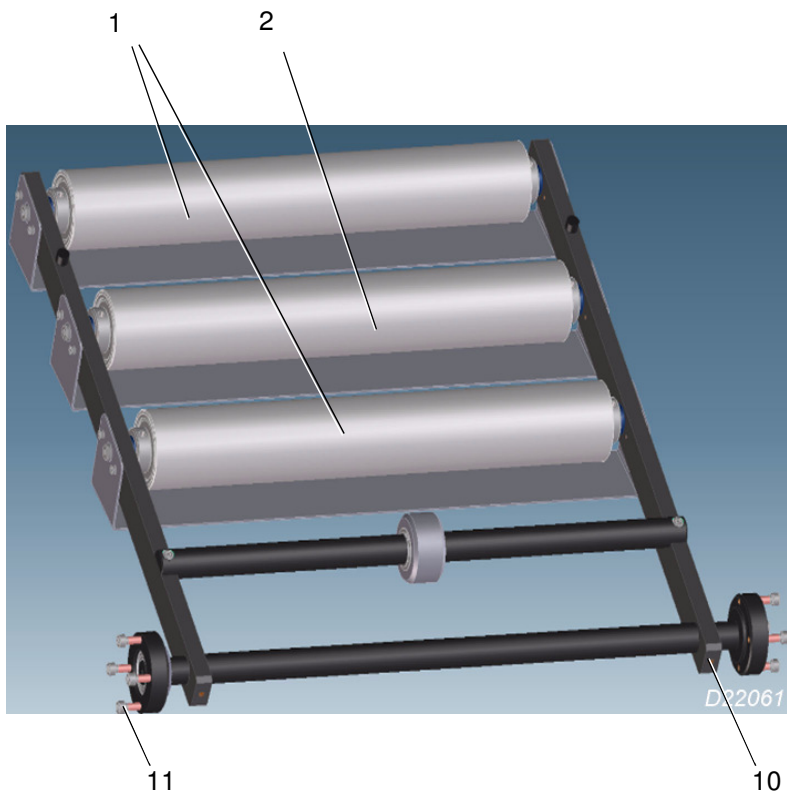
Grundgestell 710.7800.0001
Basic frame
Châssis de base





8



Pos.: Nr.: N°:	Bezeichnung	Designation	Désignation	Teile-Nr.: Partial-No.: Numéro partiel:
	Breitenteile	width parts	de larges parties	710.7800.0002
1	Traverse	cross bar	traverse	710.7841.0006
2	Querplatte	plate	plaque	710.7841.0003
3	Querplatte	plate	plaque	710.7841.0005
4	Querplatte	plate	plaque	710.7841.0004
5	Passschraube	fitting screw	boulon ajusté	0096215
6	Zylinderschraube	cylinder screw	vis cylindrique	0089193.5
7	Passschraube	fitting screw	boulon ajusté	0096271

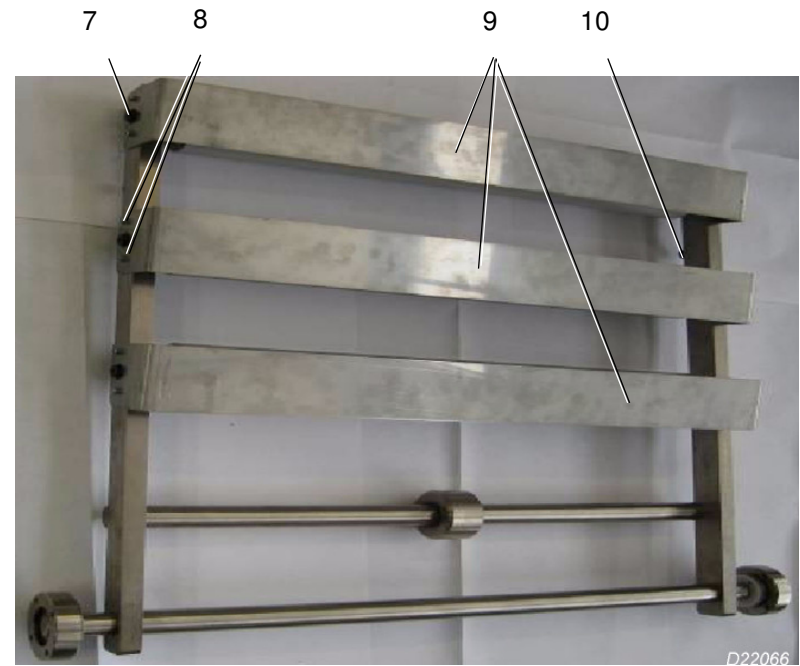
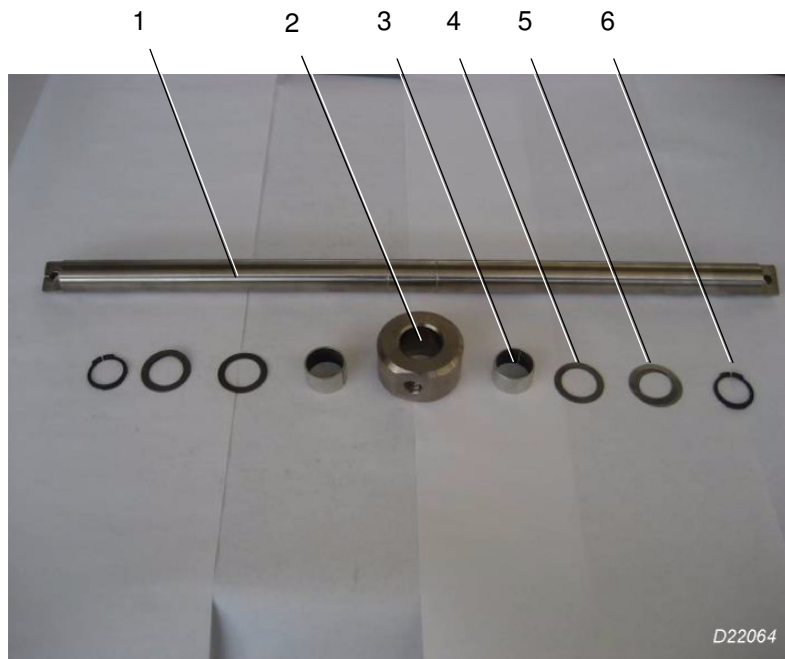
	Abroller Unwinder Dérouleur	ETL_UW52/520	1.1	Grundgestell 710.7800.0001 Basic frame Châssis de base	
		Version: 1.0			



	Abroller Unwinder Déroueur	ETL_UW52/520	1.2	Tänzer kpl. Dancer cpl. Danceur cpl.	 10
		Version: 1.0			

Pos.: Nr.: N°:	Bezeichnung	Designation	Désignation	Teile-Nr.: Partial-No.: Numéro partiel:
	Tänzer kpl.	dancer cpl.	danceur cpl.	710.7900.0003
1	Tänzerrolle kpl.	roller	rouleau	710.7900.0004
2	Tänzerrolle kpl.	roller	rouleau	710.7900.0005
3	Tänzerarm	frame	cadre	710.7941.0003
4	Lagerflansch	bearing flange	bride de palier	710.7927.0001
5	Pendelkugellager	self-aligning ball bearing	roulement à billes oscillant	1603513
6	Abziehscheibe	Sharpening wheel	discue	710.7927.0003
7	Tänzerachse	axle	axe	710.7921.0004
8	Zahnrad Senkschraube	gear screw	roue dentée vis	710.7934.0001 1582642
9	Abziehscheibe Gewindestift	Sharpening wheel threaded pin	discue vis sans tête	710.7927.0004 0089813
10	Gewindestift	threaded pin	vis sans tête	0089863
11	Zylinderschraube	cylinder screw	vis cylindrique	0089011.5

	Abroller Unwinder Dérouleur	ETL_UW52/520	1.2	Tänzer kpl. Dancer cpl. Danceur cpl.	
		Version: 1.0			



Abroller
Unwinder
Dérouleuse

ETL_UW52/520

Version: 1.0

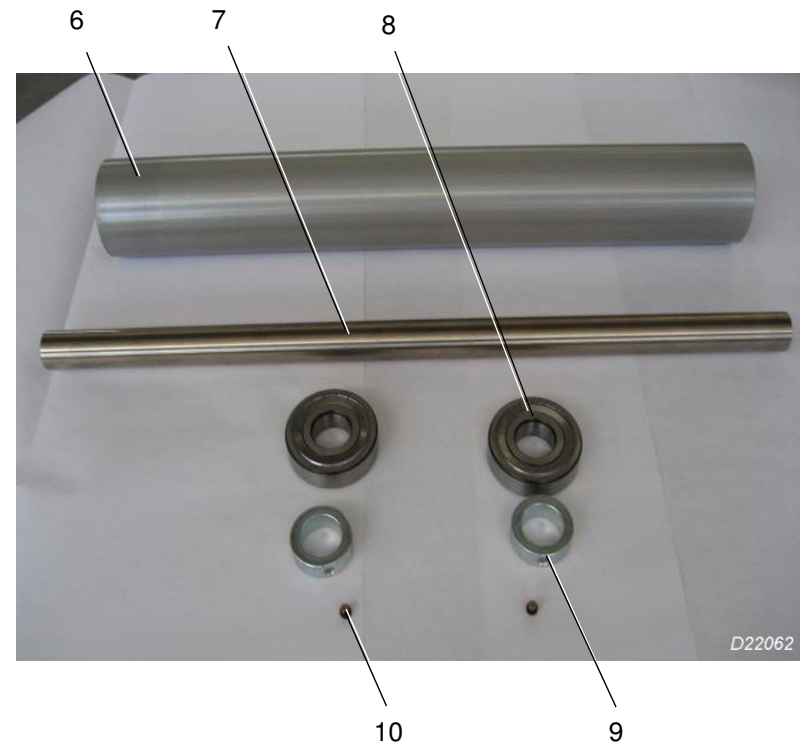
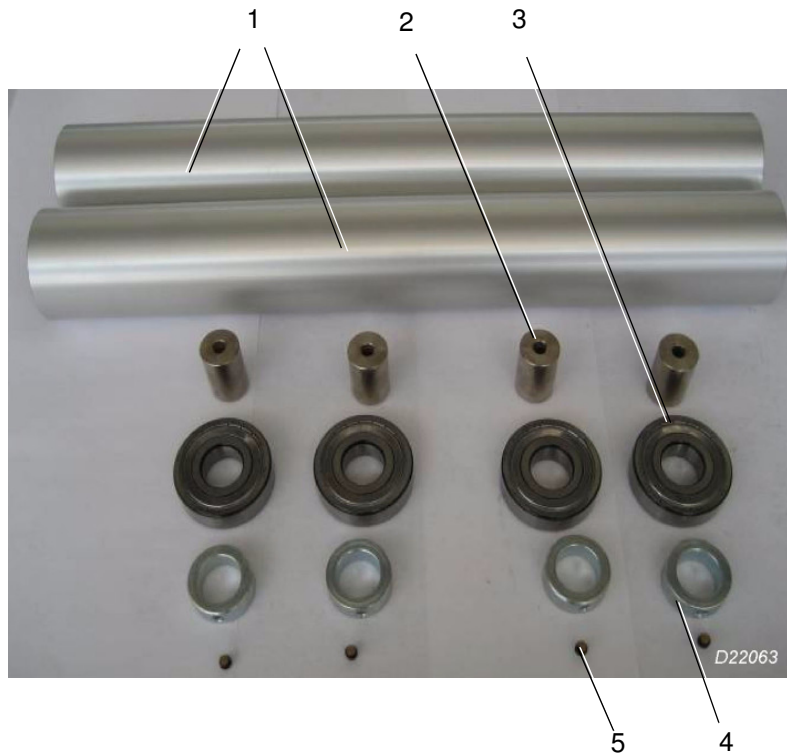
1.2

Tänzer kpl.
Dancer cpl.
Danceur cpl.

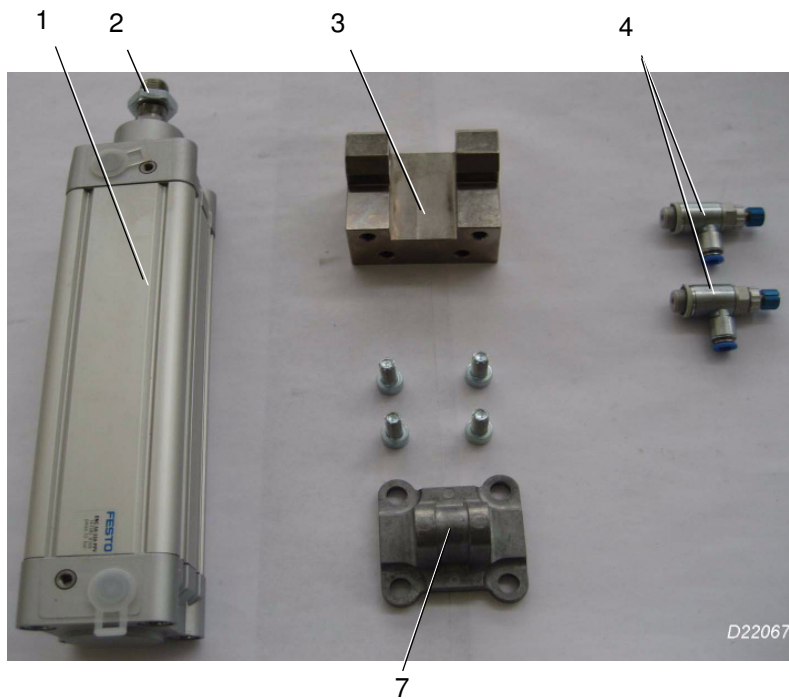


12

Pos.: Nr.: N°:	Bezeichnung	Designation	Désignation	Teile-Nr.: Partial-No.: Numéro partiel:
	Tänzer kpl.	dancer cpl.	danceur cpl.	710.7900.0003
1	Stützstange	support post	axe-support	710.7921.0005
2	Schwenkteil	rotating part	bague de réglage	710.7927.0002
3	Lagerbüchse	bearing bush	douille de palier	0111021
4	Passscheibe	shim ring	rondelle d'ajustage	0092544
5	Passscheibe	shim ring	rondelle d'ajustage	30x42x0,1
6	Sicherungsring	retaining	jonc	0087312
7	Passschraube	fitting screw	boulon ajusté	0096215
8	Zylinderschraube	cylinder screw	vis cylindrique	0088658.5
9	Leitblech	guide plate	tôle de guidage	710.7962.0002
10	Anschlagpuffer	stop	butée	4002508



Pos.: Nr.: N°:	Bezeichnung	Designation	Désignation	Teile-Nr.: Partial-No.: Numéro partiel:
	Tänzer kpl.	dancer cpl.	danceur cpl.	710.7900.0003
	Tänzerrolle kpl.	roller cpl.	rouleau cpl.	710.7900.0004
1	Umlenkrolle	guide roll	rouleau de guidage	710.7924.0001
2	Achse	shaft	axe	710.7921.0002
3	Rillenkugellager	grooved ball bearing	roulement rainuré à billes	4001635
4	Stellring	adjusting ring	bague de réglage	0088427.5
5	Gewindestift	threaded pin	vis sans tête	50 370 040
	Tänzerrolle kpl.	roller cpl.	rouleau cpl.	710.7900.0005
6	Umlenkrolle	roller	rouleau de guidage	710.7924.0001
7	Achse	shaft	axe	710.7921.0003
8	Rillenkugellager	grooved ball bearing	roulement rainuré à billes	4001635
9	Stellring	adjusting ring	bague de réglage	0088427.5
10	Gewindestift	threaded pin	vis sans tête	50 370 040



Abroller
Unwinder
Dérouleur

ETL_UW52/520

Version: 1.0

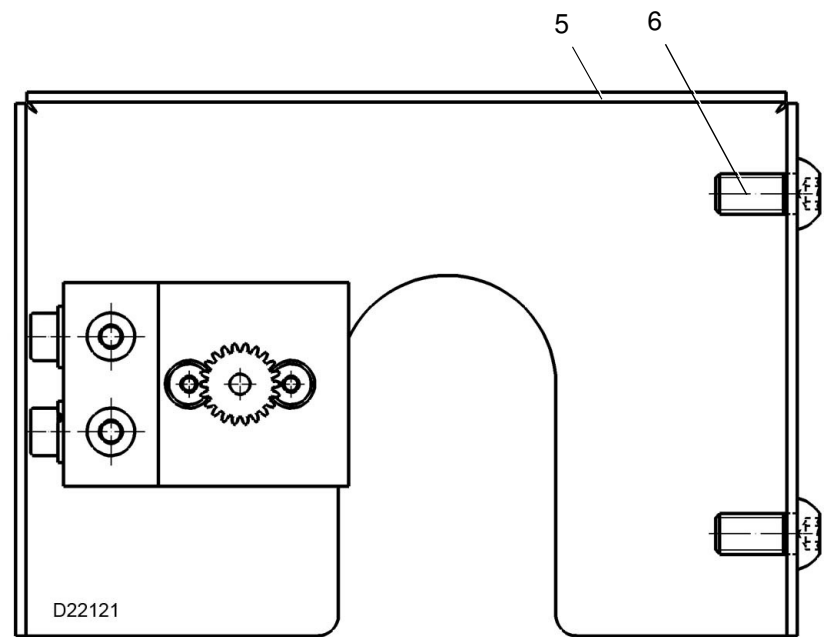
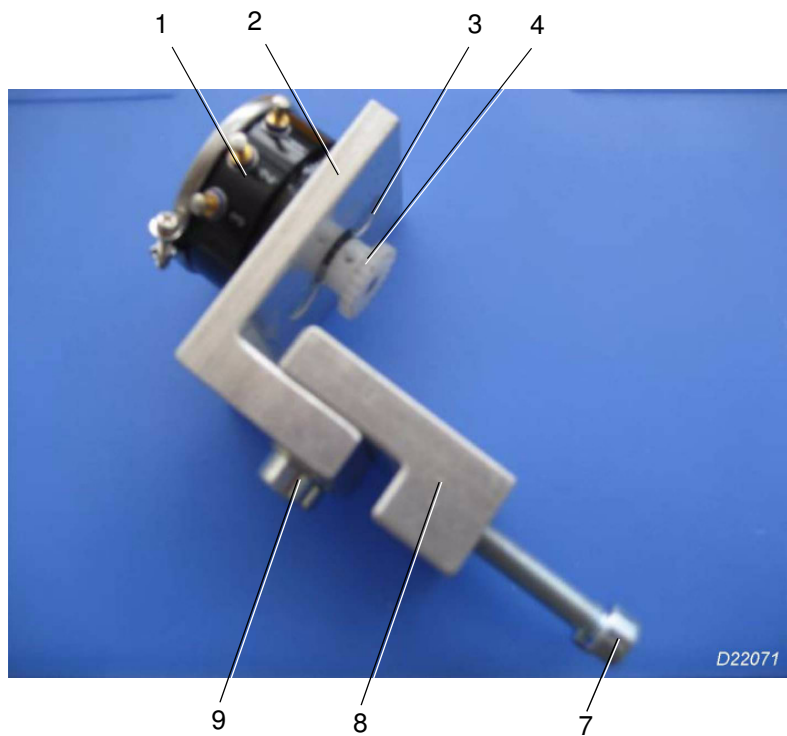
1.2

Tänzer kpl.
Dancer cpl.
Danceur cpl.



16

Pos.: Nr.: N°:	Bezeichnung	Designation	Désignation	Teile-Nr.: Partial-No.: Numéro partiel:
	Hubzylinder kpl.	hoist cylinder	cylindre de levage	710.7900.0008
1	Hubzylinder	hoist cylinder	cylindre de levage	4003728
2	Mutter	nut	ecrou	0086980.5
3	Zylinderaufnahme Zylinderschraube	retainer cylinder screw	logement vis cylindrique	710.7944.0009 0089037.5
4	Drosselrückschlagventil	choke valve	clapet de retenue	4002531
5	Achse	axle	axe	710.7921.0008
6	Gewindestift	threaded pin	vis sans tête	0089615
7	Schwenkflansch	flange	bride	4002511



Abroller
Unwinder
Dérouleur

ETL_UW52/520

Version: 1.0

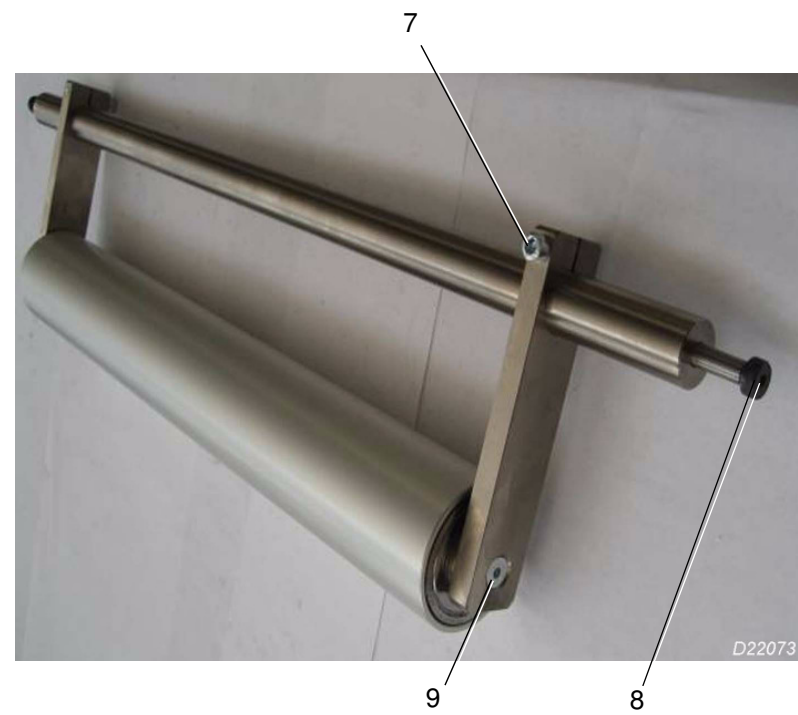
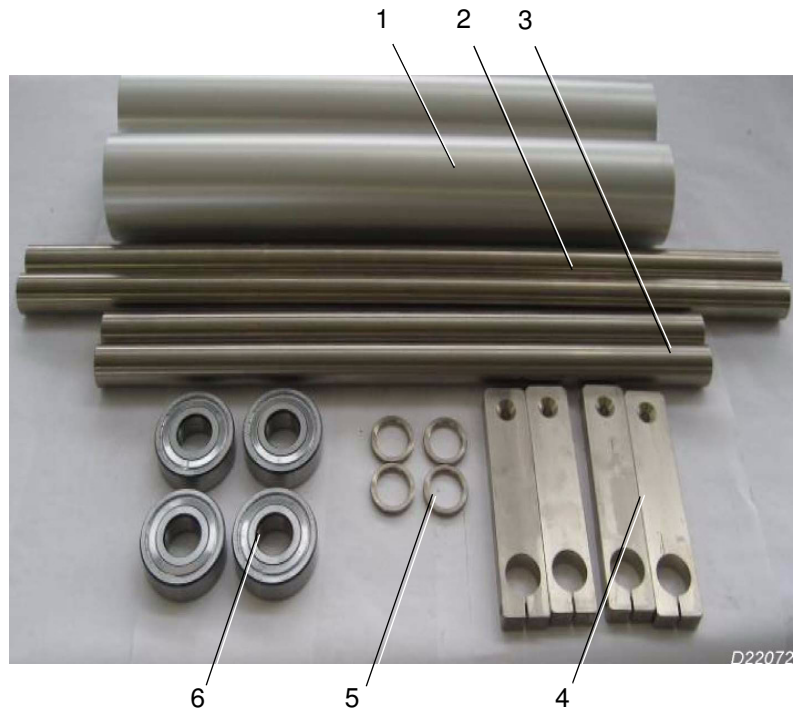
1.2



Tänzer kpl.
Dancer cpl.
Danceur cpl.



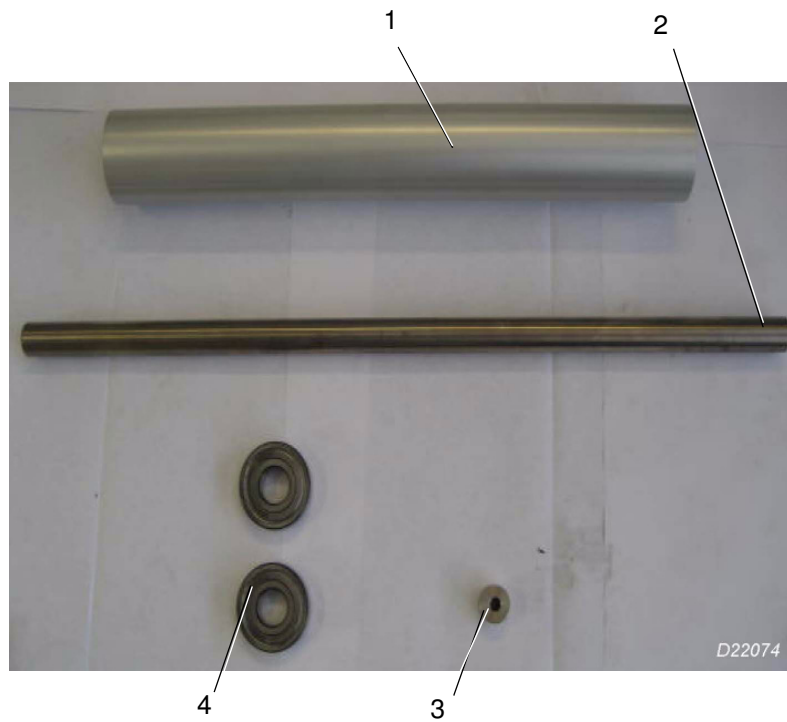
18

Pos.: Nr.: N°:	Bezeichnung	Designation	Désignation	Teile-Nr.: Partial-No.: Numéro partiel:
	Sensor Tänzerhub kpl.	sensor dancer cpl.	capteur de danseur	710.7900.0006
1	Potentiometer	potentiometer	potentiomètre	1712306
2	Halter	holder	support	710.7944.0005
3	Senkschraube	flat screw	vis à tête coniqu	1582642
4	Zahnrad Gewindestift	toothed wheel threaded pin	pignon vis sans tête	710.7934.0002 4002509
5	Schutz	guard	protection	710.7961.0002
6	Schraube	screw	vis	0095984
7	Zylinderschraube	cylinder screw	vis cylindrique	0088625.5
8	Halter	holder	support	710.7944.0004
9	Zylinderschraube Unterlagscheibe	cylinder screw disk	vis cylindrique disque	0088591.5 0086090.5

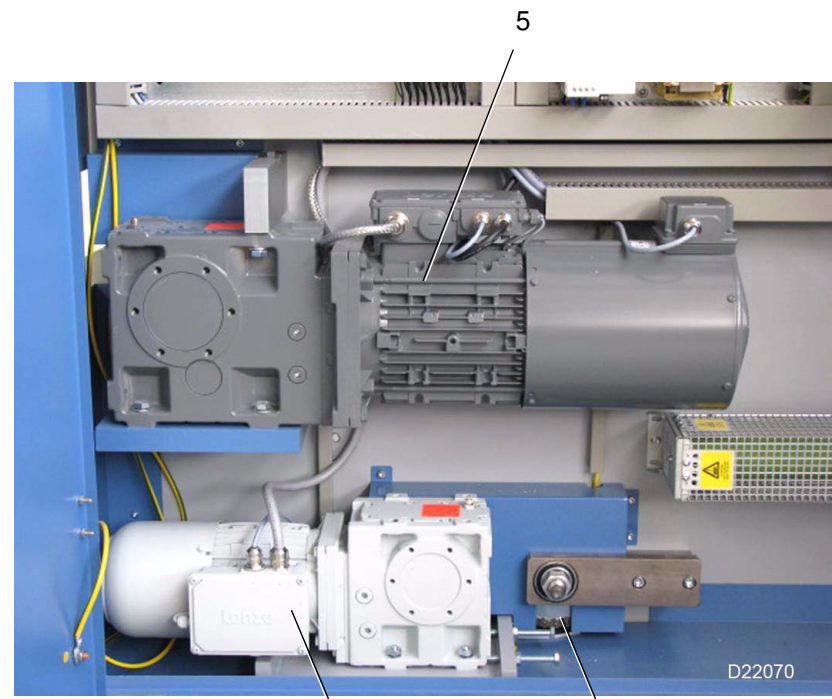
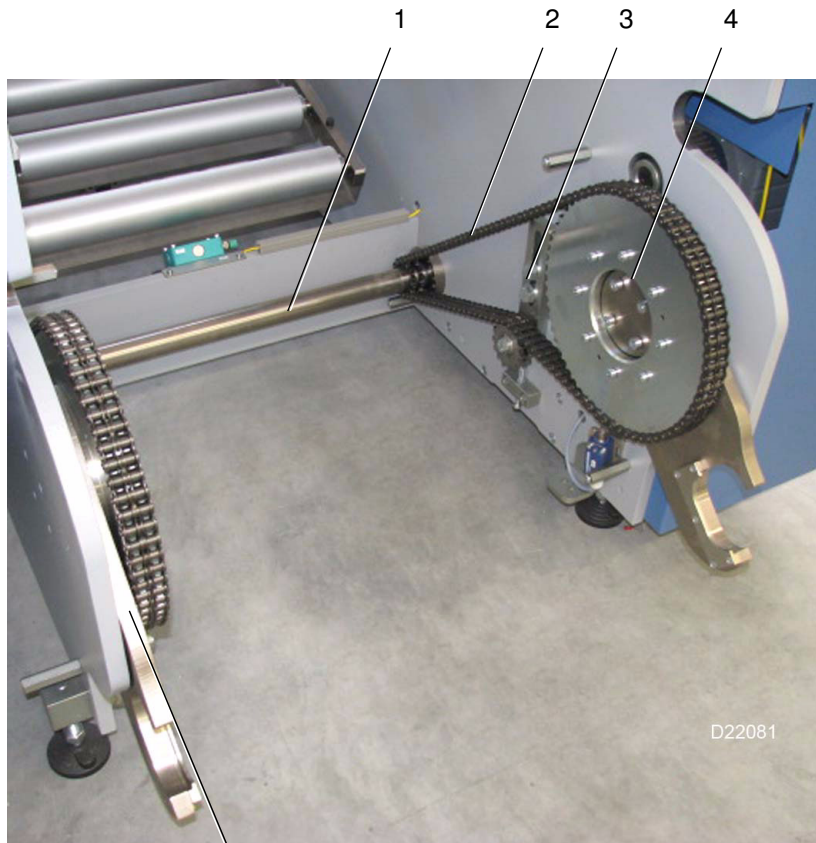




	Abroller Unwinder Dérouleur	ETL_UW52/520	1.3	Papierführung kpl. Paper guide kpl. Guide de papier cpl.	 20
		Version: 1.0			

Pos.: Nr.: N°:	Bezeichnung	Designation	Désignation	Teile-Nr.: Partial-No.: Numéro partiel:
	Papierführung kpl.	paper guide cpl.		710.7900.0007
1	Umlenkwalze	roller	abre	710.7924.0001
2	Achse	axle	axe	710.7921.0001
3	Achse	axle	axe	710.7921.0006
4	Halter	holder	support	710.7944.0006
5	Distanzring	distance ring	bague d'écartement	710.7926.0001
6	Rillenkugellager	grooved ball bearing	roulement rainuré à billes	4001635
7	Zylinderschraube	cylinder screw	vis cylindrique	0089045.5
8	Passschraube	fitting screw	boulon ajusté	0096215
9	Senkschraube	flat screw	vis à tête conique	0095513.5





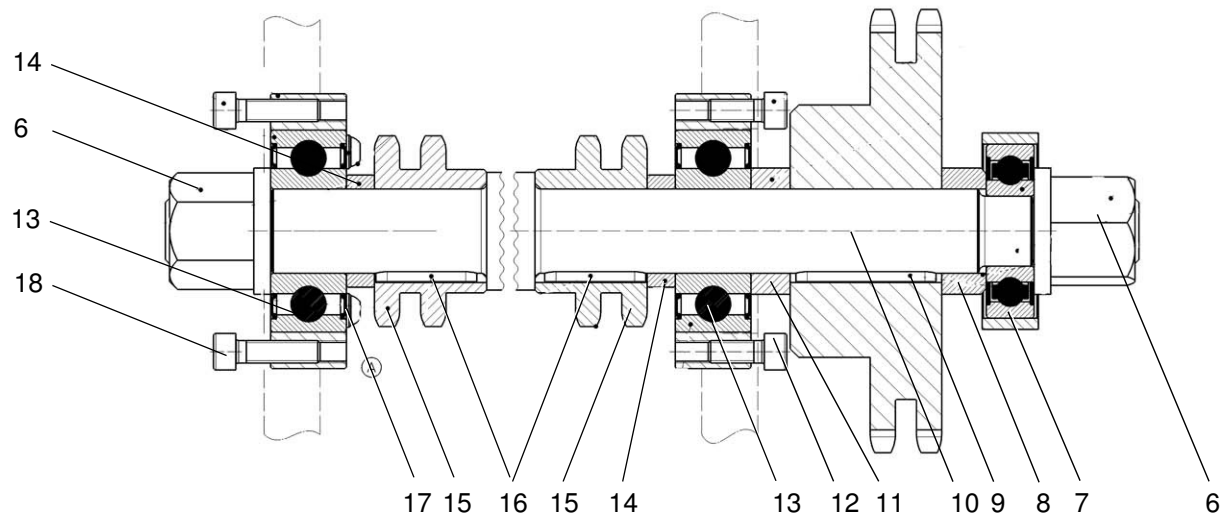
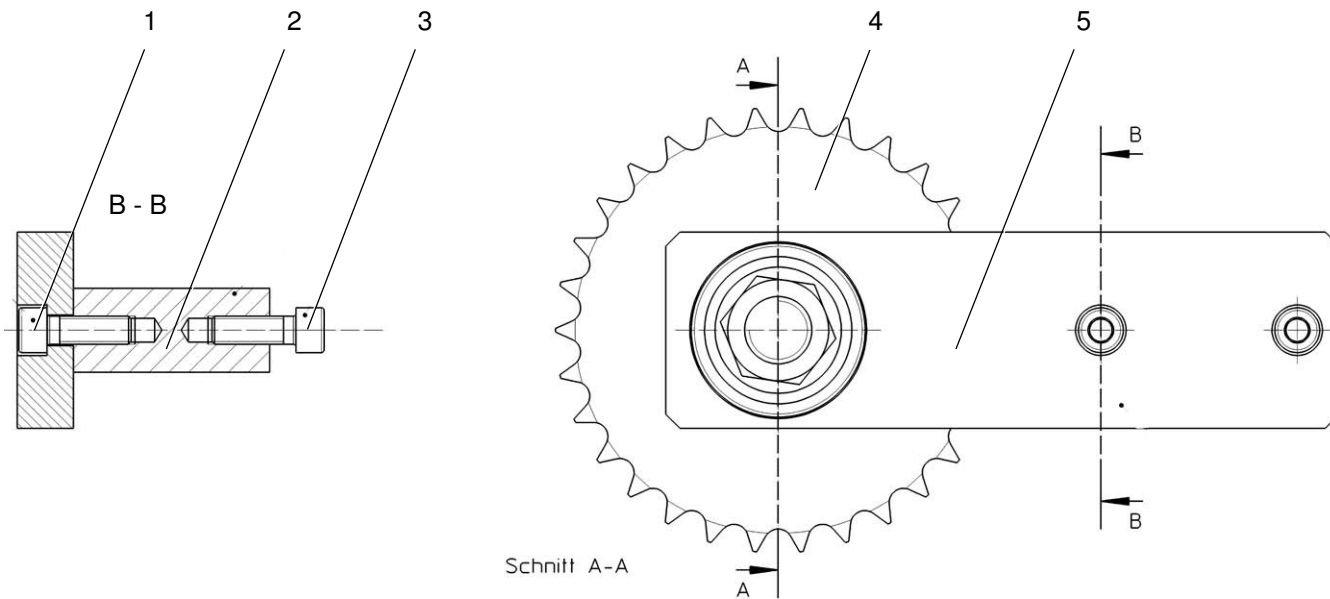
Pos.: Nr.: N°:	Bezeichnung	Designation	Désignation	Teile-Nr.: Partial-No.: Numéro partiel:
	Papierführung kpl.	paper guide cpl.		710.7900.0002
1	Umlenkwalze	roller	abre	710.7924.0001
2	Achse	axle	axe	710.7921.0014
3	Distanzring	distance ring	bague d'écartement	710.7925.0001
4	Rillenkugellager	grooved ball bearing	roulement rainuré à billes	4001635
5	Passschraube	fitting screw	boulon ajusté	0096222
6	Stellring	adjusting ring	bague de réglage	0088427.5



	Abroller Unwinder Dérouleuse	ETL_UW52/520	1.4	Papierrollenlift kpl. Web lifter cpl.	 24
		Version: 1.0			

Pos.: Nr.: N°:	Bezeichnung	Designation	Désignation	Teile-Nr.: Partial-No.: Numéro partiel:
1	Antriebswelle kpl.	drive shaft cpl.	arbre d'entraînement	710.8100.0005
2	Kette	chain	chaîne	4002795
3	Kettenspanner kpl.	chain tensioner cpl.	endeur de chaîne cpl.	710.8100.0003
4	Hubmechanismus A-Seite kpl.	lift, drive side cpl.		710.8100.0002
5	Antriebsmotor kpl.	drive motor cpl.	moteur cpl.	710.7900.013
6	Kette	chain	chaîne	4002538
7	Motor kpl.	motor cpl.	moteur cpl.	710.7900.012
8	Hubmechanismus B-Seite kpl.	lift, operator side cpl.		710.8100.0001

	Abroller Unwinder Dérouleur	ETL_UW52/520	1.4	Papierrollenlift kpl. Web lifter cpl.	
		Version: 1.0			



D22085



Abroller
Unwinder
Dérouleur

ETL_UW52/520

Version: 1.0

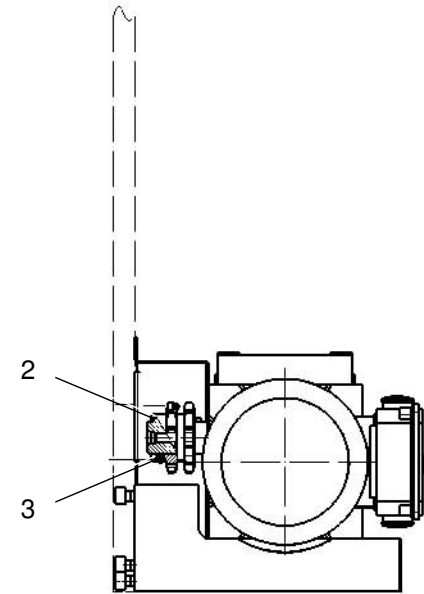
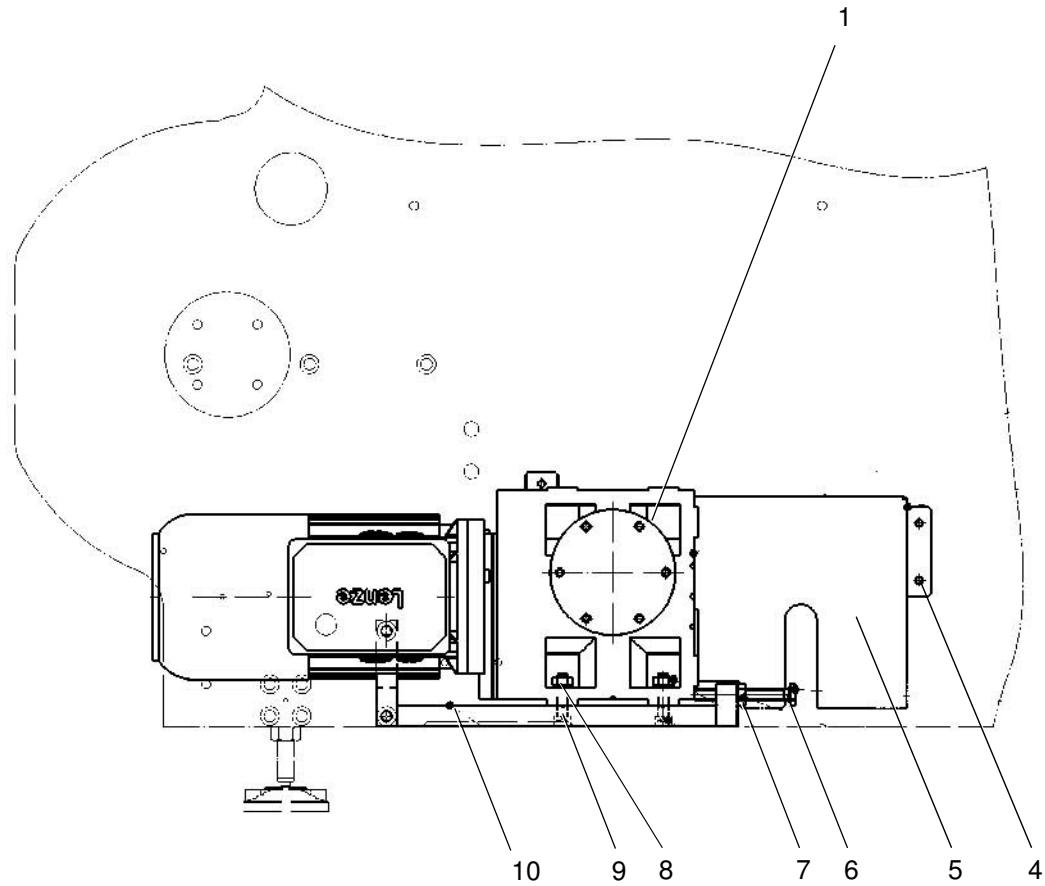
1.4

Papierrollenlift kpl.
Web lifter cpl.



26

Pos.: Nr.: N°:	Bezeichnung	Designation	Désignation	Teile-Nr.: Partial-No.: Numéro partiel:
	Antriebswelle kpl.	drive shaft cpl.	arbre d'entraînement	710.8100.0005
1	Zylinderschraube	cylinder screw	vis cylindrique	0089193.5
2	Lagerabstützung	holder	support	710.8144.0009
3	Zylinderschraube	cylinder screw	vis cylindrique	0089193.5
4	Kettenrad	sprocket wheel	roue à chaîne	710.8135.0003
5	Lagerabstützung	Bearing block	support de palier	710.8144.0008
6	Sechskantmutter	hexagon nut	écrou hexagonale	4002583
7	Rillenkugellager	grooved ball bearing	roulement rainuré à billes	4002582
8	Distanzring	distance ring	bague d'écartement	710.8128.0001
9	Passfeder	feather key	boulon ressort	0094632
10	Antriebswelle	drive shaft	arbre d'entraînement	710.8121.0002
11	Distanzring	distance ring	bague d'écartement	17.4228.01
12	Zylinderschraube	cylinder screw	vis cylindrique	0088997.5
13	Lagerflansch Rillenkugellager	bearing flange grooved ball bearing	bride de palier roulement rainuré à billes	710.7927.0006 4002581
14	Distanzring	distance ring	bague d'écartement	710.8128.0002
15	Kettenrad	sprocket wheel	roue à chaîne	710.8135.0005
16	Passfeder	feather key	boulon ressort	0094628
17	Linsenschraube Scheibe	fillister screw disk	vis à tête bombée disque	0095984.5 0086116.5
18	Zylinderschraube	cylinder screw	vis cylindrique	0089011.5



D22090



Abroller
Unwinder
Dérouleuse

ETL_UW52/520

Version: 1.0

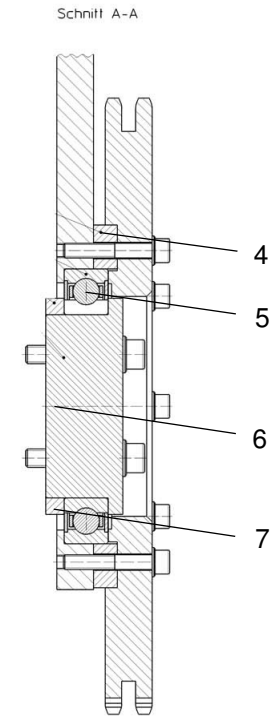
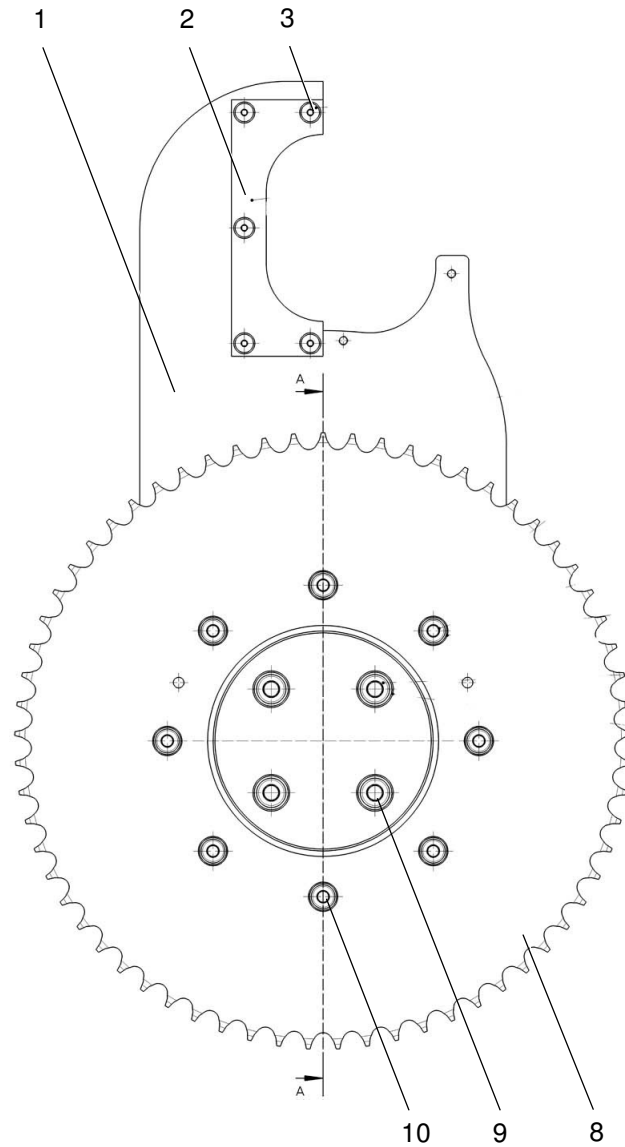
1.4

Papierrollenlift kpl.
Web lifter cpl.



28

Pos.: Nr.: N°:	Bezeichnung	Designation	Désignation	Teile-Nr.: Partial-No.: Numéro partiel:
	Getriebemotor kpl.	gear motor kpl.	moteur kpl.	710.7900.0012
1	Getriebemotor	motor	moteur	4002504
2	Kettenrad	sprocket wheel	roue à chaîne	710.7935.0001
3	Gewindestift	threaded pin	vis sans tête	0089582
4	Schraube	screw	vis	
5	Schutz	guard	protection	710.7961.0004
6	Sechskantschraube	hexagon screw	vis hexagonal	0090613.5
7	Sechskantmutter	hexagon nut	écrou hexagonale	0090894.5
8	Sechskantmutter Scheibe	hexagon nut disk	écrou hexagonale disque	0090894.5 0086132.5
9	Zylinderschraube	cylinder screw	vis cylindrique	0089201.5
10	Halter Motor	motor braked	support du moteur	710.7964.0001
11	Kette	chain	chaîne	4002538



D22080



Abroller
Unwinder
Dérouleuse

ETL_UW52/520

Version: 1.0

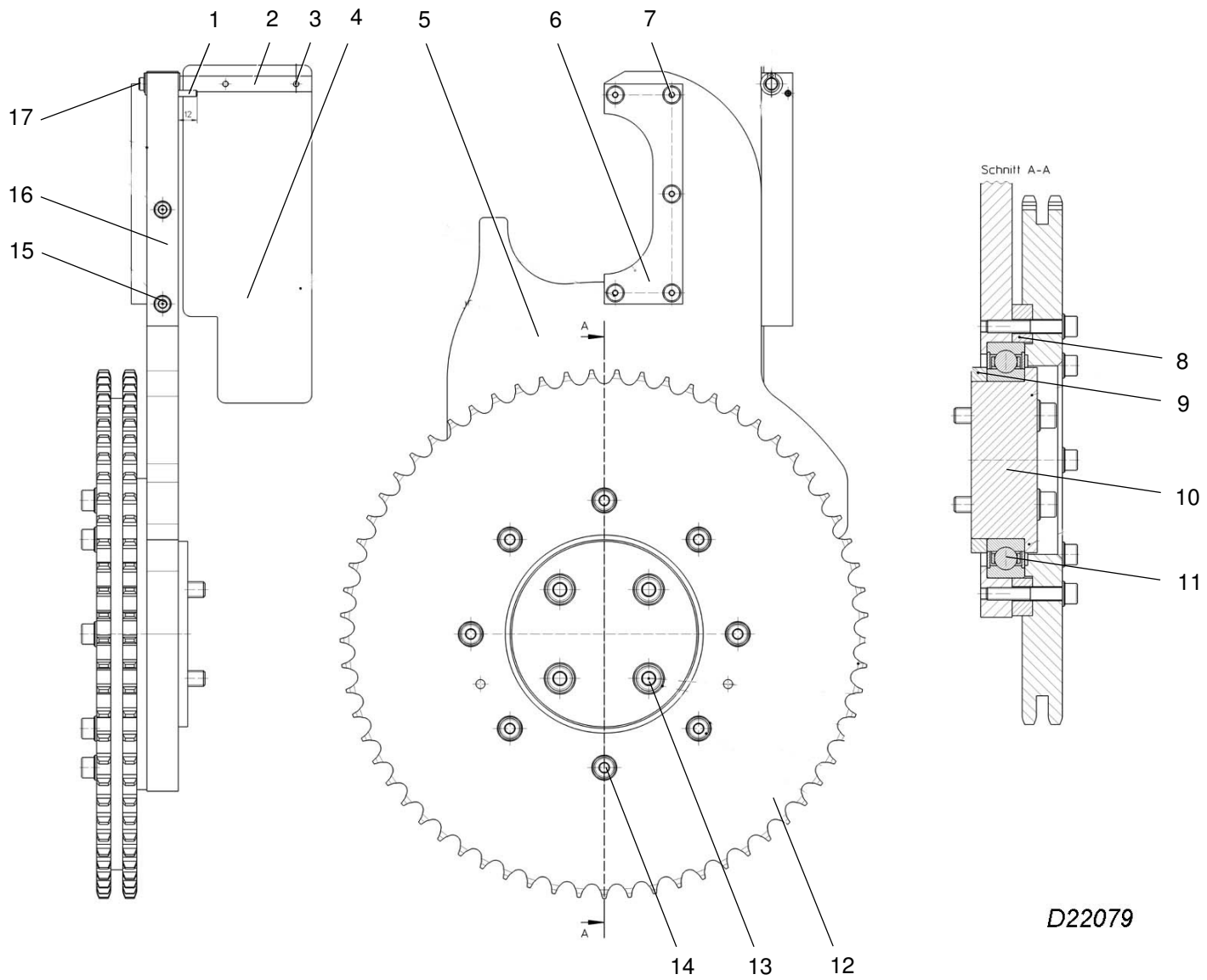
1.4

**Papierrollenlift kpl.
Web lifter cpl.**



30

Pos.: Nr.: N°:	Bezeichnung	Designation	Désignation	Teile-Nr.: Partial-No.: Numéro partiel:
	Hubmechanismus B - Seite	Lifting parts operator side		710.8100.0001 C
1	Hubplatte B - Seite	plate	plaque	710.8144.0003
2	Spannwellen Zentrierung	insertion	logement	710.8144.0002
3	Senkschraube	flat screw	vis à tête conique	0095323.5
4	Distanz	distance	distance	710.8126.0002
5	Rillenkugellager	grooved ball bearing	roulement rainuré à billes	4002557
6	Zapfen	journal	tourillon	710.8125.0001
7	Distanz	distance	distance	710.8126.0001
8	Kettenrad	sprocket wheel	roue à chaîne	710.8135.0004
9	Zylinderschraube Scheibe	cylinder screw disk	vis cylindrique disque	0089220.5 0086132.5
10	Zylinderschraube Scheibe	cylinder screw disk	vis cylindrique disque	0089078.5 0086124.5



D22079



Abrollen
Unwinder
Dérouleur

ETL_UW52/520
Version: 1.0

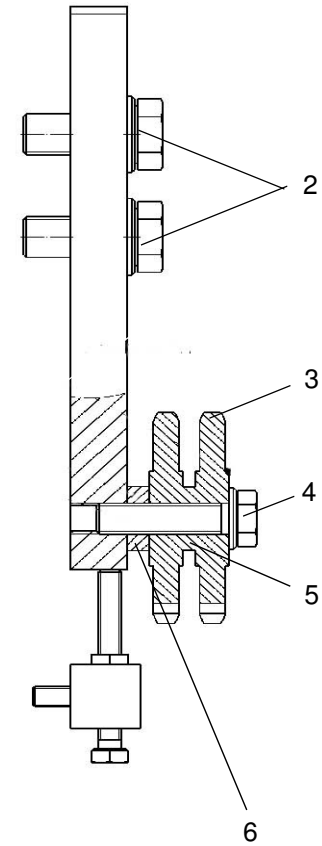
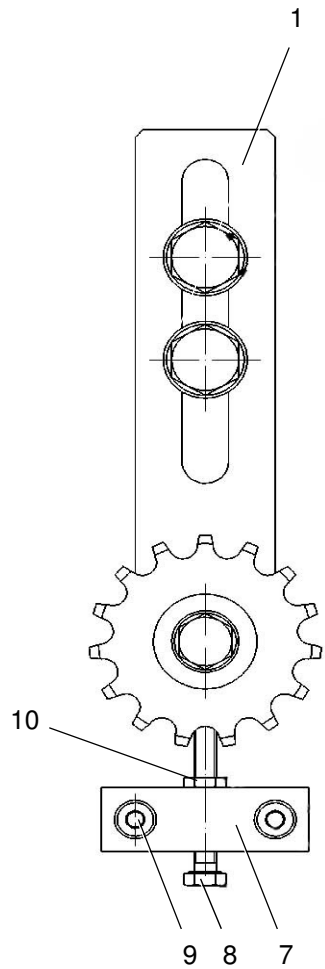
1.4

Papierrollenlift kpl.
Web lifter cpl.



32

Pos.: Nr.: N°:	Bezeichnung	Designation	Désignation	Teile-Nr.: Partial-No.: Numéro partiel:
	Hubmechanismus A - Seite	Lifting parts, off operator side		710.8100.0002 C
1	Spannstift	spring pin	goupille élastique	0093310
2	Halter	holder	support	710.8144.005
3	Senkschraube	flat screw	vis à tête conique	0095257.5
4	Kettenradschutz	guard	protection	710.8161.0001
5	Hubplatte A - Seite	plate	plaque	710.8144.0004
6	Spannwellen Zentrierung	insertion	logement	710.8144.0002
7	Senkschraube	flat screw	vis à tête conique	0095323.5
8	Distanz	distance	distance	710.8126.0002
9	Distanz	distance	distance	710.8126.0001
10	Zapfen	journal	tourillon	710.8125.0001
11	Rillenkugellager	grooved ball bearing	roulement rainuré à billes	4002557
12	Kettenrad	sprocket wheel	roue à chaîne	710.8135.0004
13	Zylinderschraube Scheibe	cylinder screw disk	vis cylindrique disque	0089220.5 0086132.5
14	Zylinderschraube Scheibe	cylinder screw disk	vis cylindrique disque	0089078.5 0086124.5
15	Zylinderschraube	cylinder screw	vis cylindrique	0088823.5
16	Halter	holder	support	710.8144.0006
17	Lagerbuchse	bearing bush	coussinet	0110551
18	Passscheibe	shim ring	rondelle d'ajustage	0092203
19	Sicherungsring	retaining ring	jonc	0087171



Abroller
Unwinder
D rouleur

ETL_UW52/520

Version: 1.0

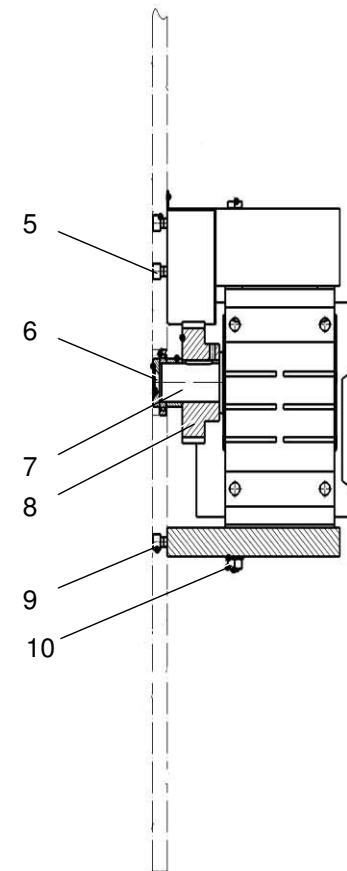
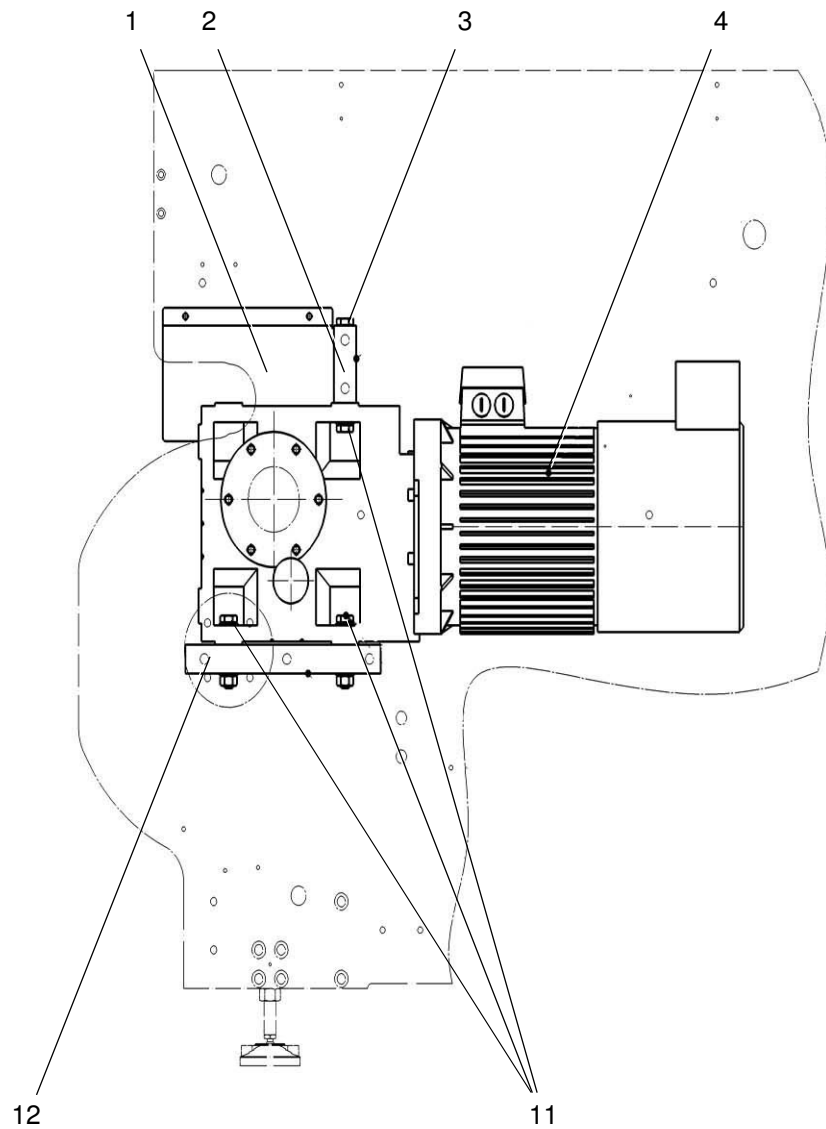
1.4

Papierrollenlift kpl.
Web lifter cpl.



34

Pos.: Nr.: N°:	Bezeichnung	Designation	Désignation	Teile-Nr.: Partial-No.: Numéro partiel:
	Kettenspanner kpl	chain tensioner cpl.	tendeur de chaîne cpl.	710.8100.0003B
1	Kettenspanner	chain tensioner	tendeur de chaîne	710.8144.0007
2	Sechskantschraube Scheibe	hexagon screw disk	vis hexagonals disque	0090758.5 0086351.5
3	Kettenspannradsatz	sprocket wheel	roue à chaîne	4002796
4	Sechskantschraube Scheibe	hexagon screw disk	vis hexagonals disque	0090712.5 0086215.5
5	Passscheibe Passscheibe	shim ring shim ring	rondelle d'ajustage rondelle d'ajustage	0092270 0092254
6	Distanz	distance	distance	710.8126.0004
7	Spannklotz	clamping element	élément de serrage	710.8144.0012
8	Sechskantschraube	hexagon screw	vis hexagonals	0090563,5
9	Zylinderschraube	cylinder screw	vis cylindrique	0089011.5
10	Sechskantmutter	hexagon nut	écrou hexagonale	0086876.5



D22084



Abroller
Unwinder
Dérouleur

ETL_UW52/520

Version: 1.0

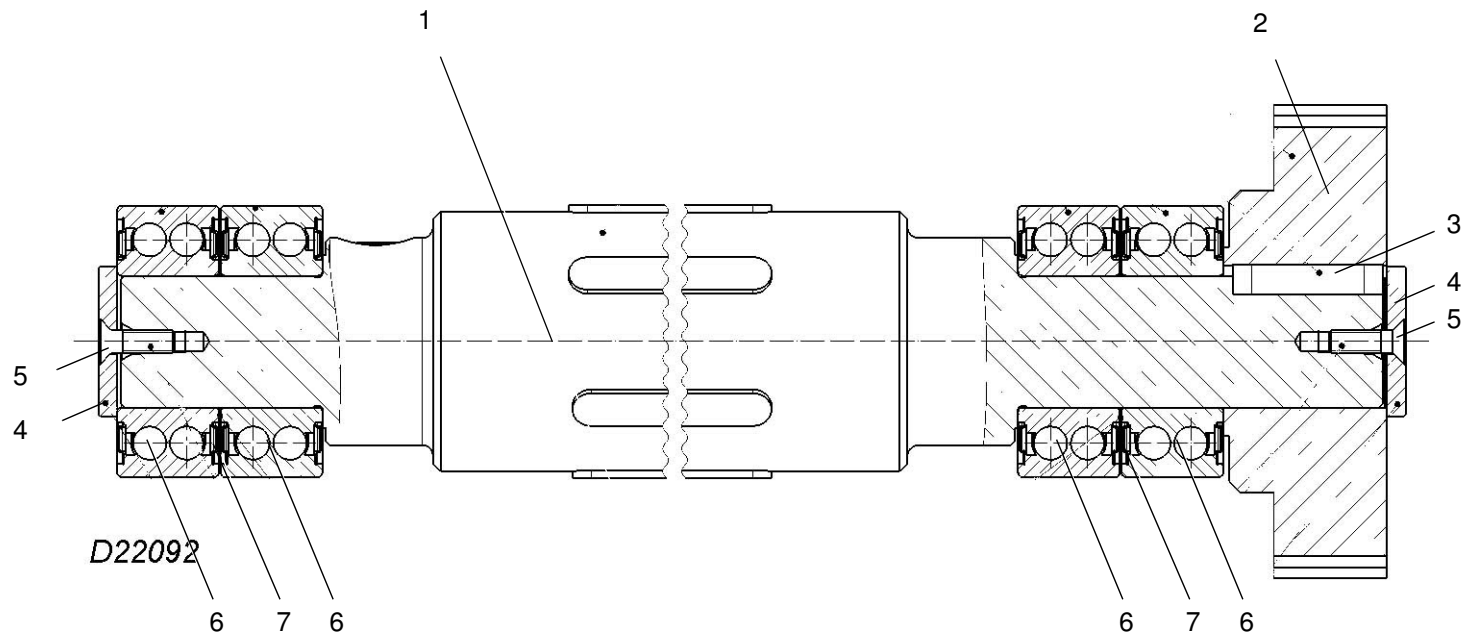
1.4

Papierrollenlift kpl.
Web lifter cpl.



36

Pos.: Nr.: N°:	Bezeichnung	Designation	Désignation	Teile-Nr.: Partial-No.: Numéro partiel:
	Antriebsmotor kpl.	drive motor cpl.	moteur	710.7900.0013
1	Schutz	guard	protection	710.7961.0003
2	Motorträger	motor support	support de moteur	710.7944.0017
3	Sechskantschraube	hexagon screw	vis hexagonal	0090738
	Scheibe	disk	disque	0086215.5
	Sechskantmutter	hexagon nut	écrou hexagonale	0090722.5
	Scheibe	disk	disque	0086215.5
4	Getriebemotor	gear motor		4002514
5	Zylinderschraube	cylinder screw	vis cylindrique	0089193.5
6	Distanz	distance	distance	710.7926.0003
7	Rillenkugellager	grooved ball bearing	roulement rainuré à billes	4002501
	Scheibe	disk	disque	710.7928.0001
	Senkschraube	flat screw	vis à tête conique	4002610
8	Zahnrad	toothed wheel	pignon	710.7934.0003
9	Zylinderschraube	cylinder screw	vis cylindrique	0089185.5
10	Sechskantschraube	hexagon screw	vis hexagonale	0090722.5
	Scheibe	disk	disque	0086215.5
	Sechskantmutter	hexagon nut	écrou hexagonale	0090910.5
11	Sechskantschraube	hexagon screw	vis hexagonale	0090688.5
	Scheibe	disk	disque	0086215.5
12	Motorplatte	motor support	support du moteur	710.7944.0016



Abroller
Unwinder
D rouleur

ETL_UW52/520

Version: 1.0



1.5

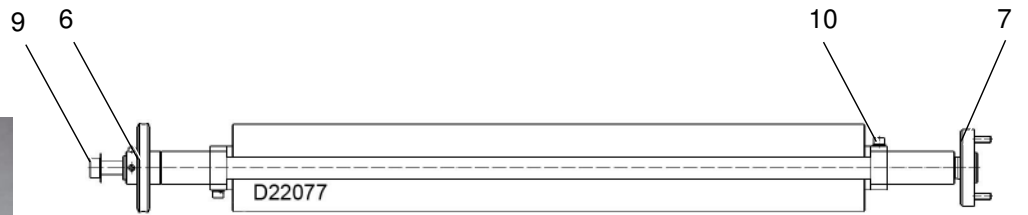
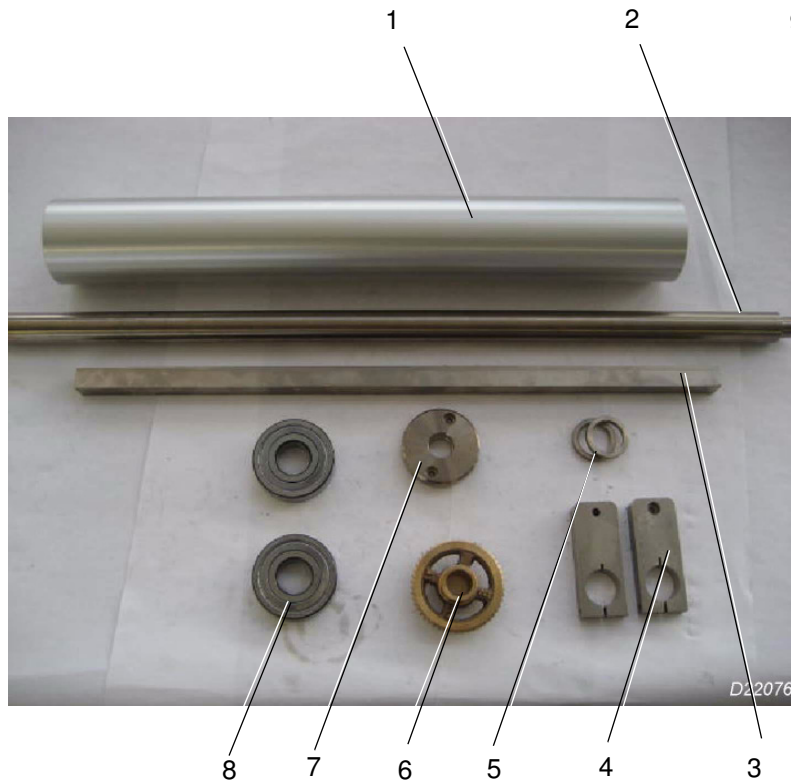
Spannwelle 3 Zoll kpl.
Core shaft
L' arbre porte-bobine



38

Pos.: Nr.: N°:	Bezeichnung	Designation	Désignation	Teile-Nr.: Partial-No.: Numéro partiel:
	Spannwelle 70 mm kpl.	core shaft 3 inch cpl.	L' arbre porte-bobine 70 mm cpl.	710.8100.0012
1	Spannwelle	core shaft 3 inch	L' arbre porte-bobine 70 mm	710.8121.0005
2	Zahnrad			710.8134.0001
3	Passfeder			4002502
4	Scheibe			4002503
5	Senkschraube			0095422.5
6	Kugellager	bearing		4002498
7	Passscheibe			0092551

	Abroller Unwinder Dérouleur	ETL_UW52/520	1.5	Spannwelle 3 Zoll kpl. Core shaft L' arbre porte-bobine	
		Version: 1.0			



Abroller
Unwinder
Dérouleuse

ETL_UW52/520

Version: 1.0

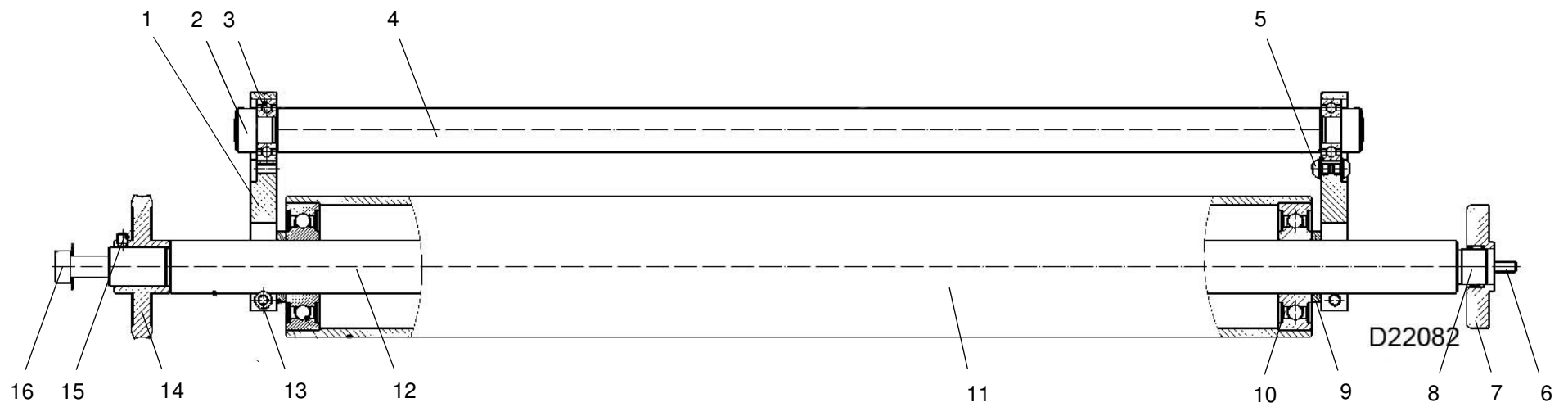
1.6

Gegenbiegeeinrichtung
Decurling device
Décurleur



40

Pos.: Nr.: N°:	Bezeichnung	Designation	Désignation	Teile-Nr.: Partial-No.: Numéro partiel:
	mit Vierkanttraverse	with squared cross bar	avec traverse de carré	710.7900.0010
1	Umlenkwalze	guide roll	rouleau de guidage	710.7924.0001
2	Achse	axle	axe	710.7921.0007
3	Gegenbiegetraverse	cross bar	traverse	710.7941.0004
4	Halter Zylinderschraube	holder cylinder screw	support vis cylindrique	710.7944.0008 0088807.5
5	Distanzring	distance ring	bague d'écartement	710.7926.0002
6	Schneckenrad Gewindestift	worm wheel threaded pin	roue tangente vis sans tête	710.7937.0002 0089839
7	Flansch Lagerbuchse Zylinderschraube	flange bearing bush cylinder screw	bride coussinet vis cylindrique	710.7927.0005 0110848 0088831.5
8	Rillenkugellager	grooved ball bearing	roulement rainuré à billes	4001635
9	Passschraube Axialscheibe	fitting screw axial disk	boulon ajusté disque axial	0096271 4002535
10	Zylinderschraube Scheibe	cylinder screw disk	vis cylindrique disque	0088856.5 0086116.5



Abroller
Unwinder
Dérouleur

ETL_UW52/520

Version: 1.0

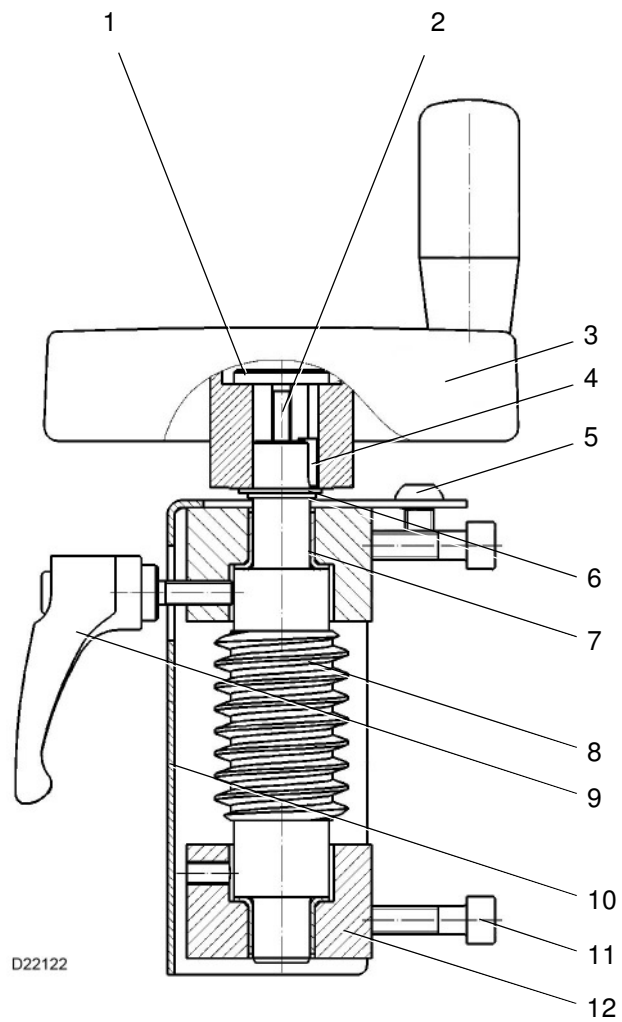
1.6

Gegenbiegeeinrichtung
Decurling device
Décurleur

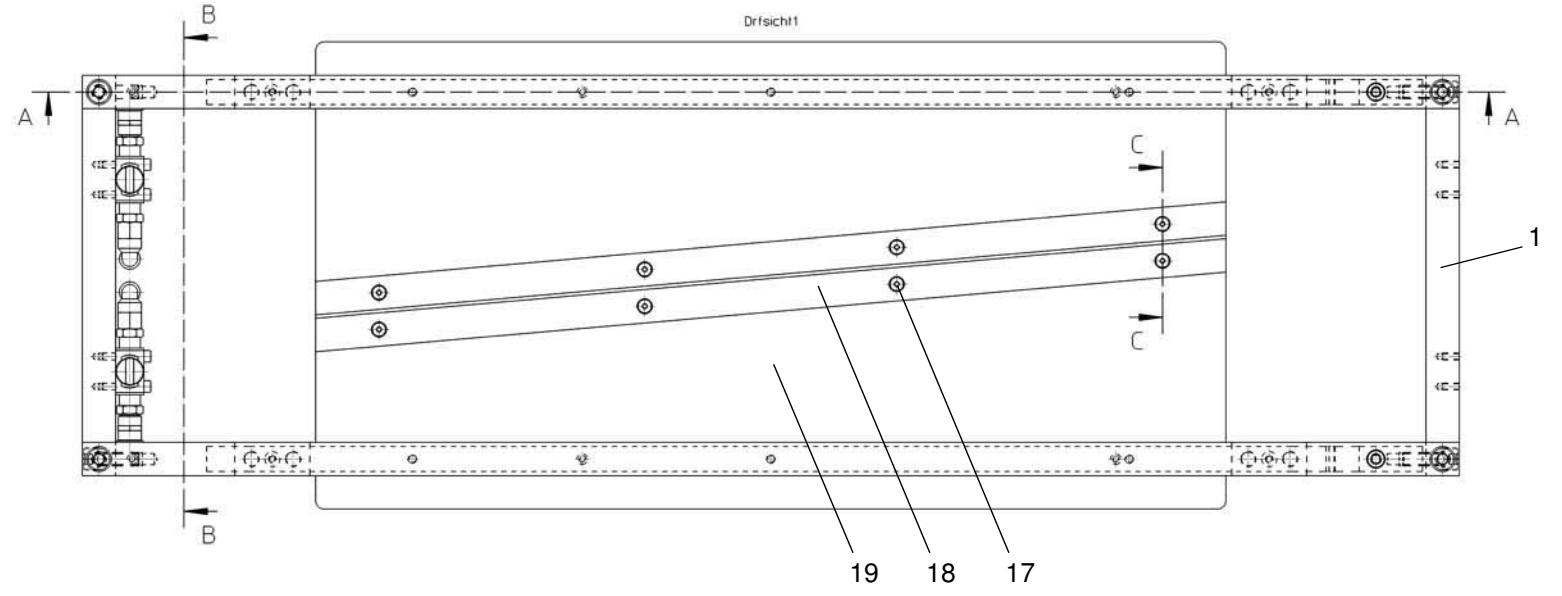
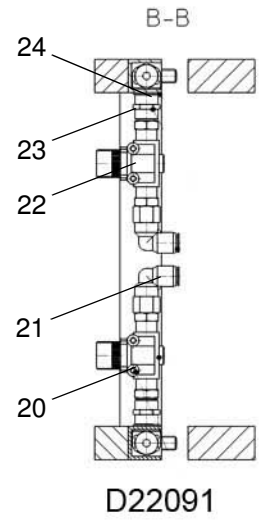
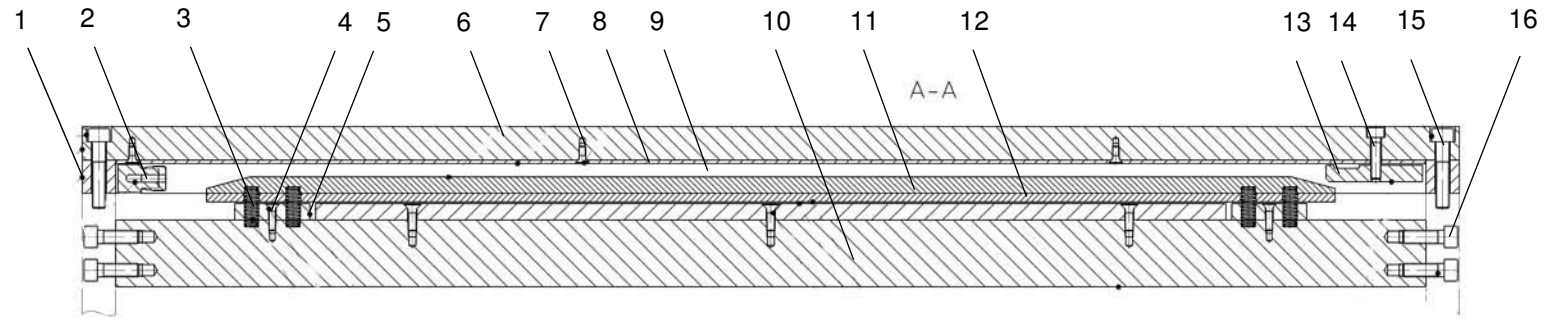


42

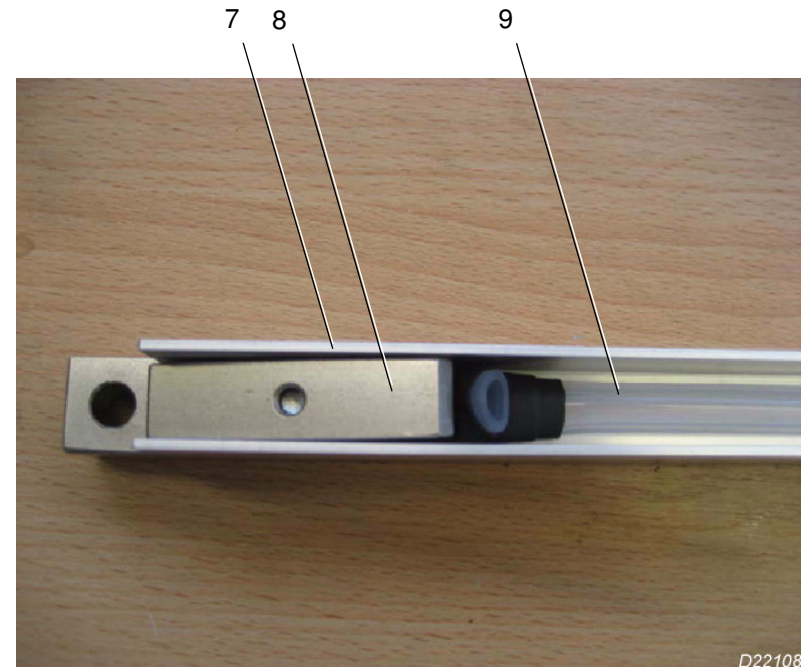
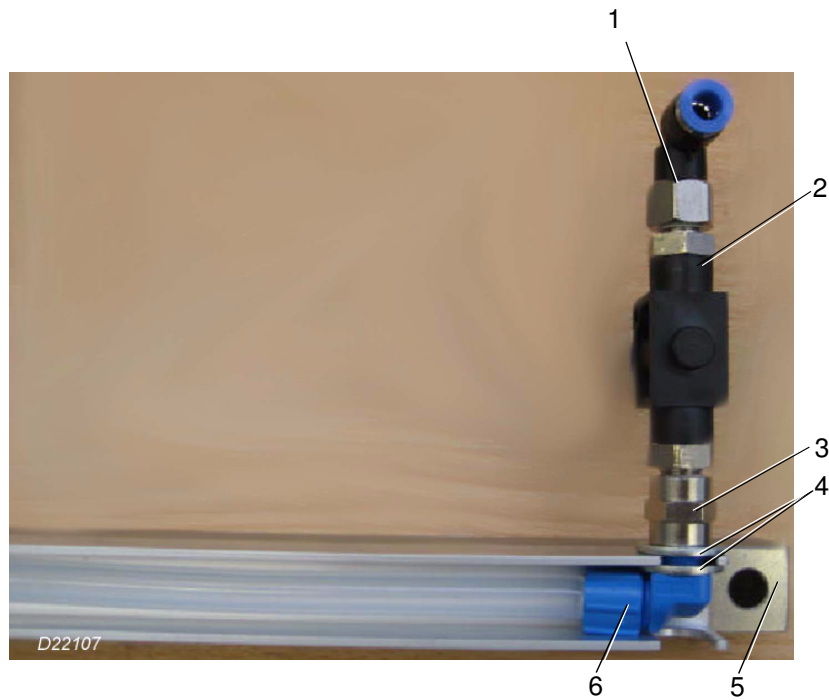
Pos.: Nr.: N°:	Bezeichnung	Designation	Désignation	Teile-Nr.: Partial-No.: Numéro partiel:
	mit Rolle	with roller	avec rouleau	710.7900.0010A
1	Halter	holder	support	710.7944.0034
2	Stellring	adjusting ring	bague de réglage	0088245.5
3	Rillenkugellager	grooved ball bearing	roulement rainuré à billes	0109778
4	Gegenbiegerolle	decurling roller bar	rouleau	710.7921.0019
5	Schraube Scheibe	screw disk	vis disque	0095966.5 0086116.5
6	Zylinderschraube	cylinder screw	vis cylindrique	0088831.5
7	Flansch	flange	bride	710.7927.0005
8	Lagerbuchse	bearing bush	coussinet	0110848
9	Distanzring	distance ring	bague d'écartement	710.7926.0002
10	Rillenkugellager	grooved ball bearing	roulement rainuré à billes	4001635
11	Umlenkwalze	guide roll	rouleau de guidage	710.7924.0001
12	Achse	axle	axe	710.7921.0007
13	Schraube Scheibe	screw disk	vis disque	0088856.5 0086116.5
14	Schneckenrad	worm wheel	roue tangente	710.7937.0002
15	Gewindestift	threaded pin	vis sans tête	0089839
16	Passschraube Axialscheibe	fitting screw axial disk	boulon ajusté disque axial	0096271 4002535



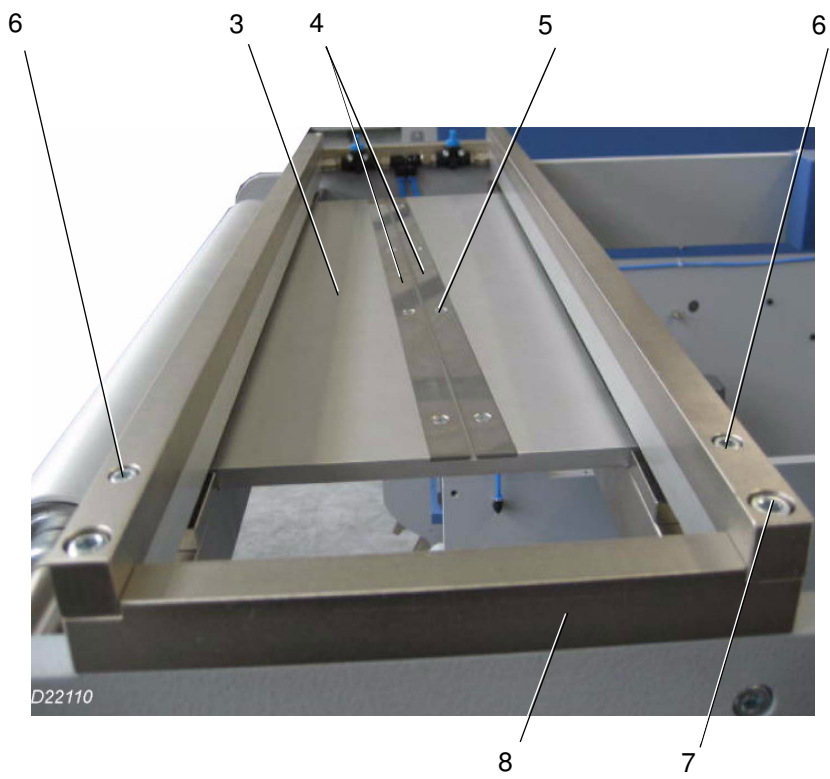
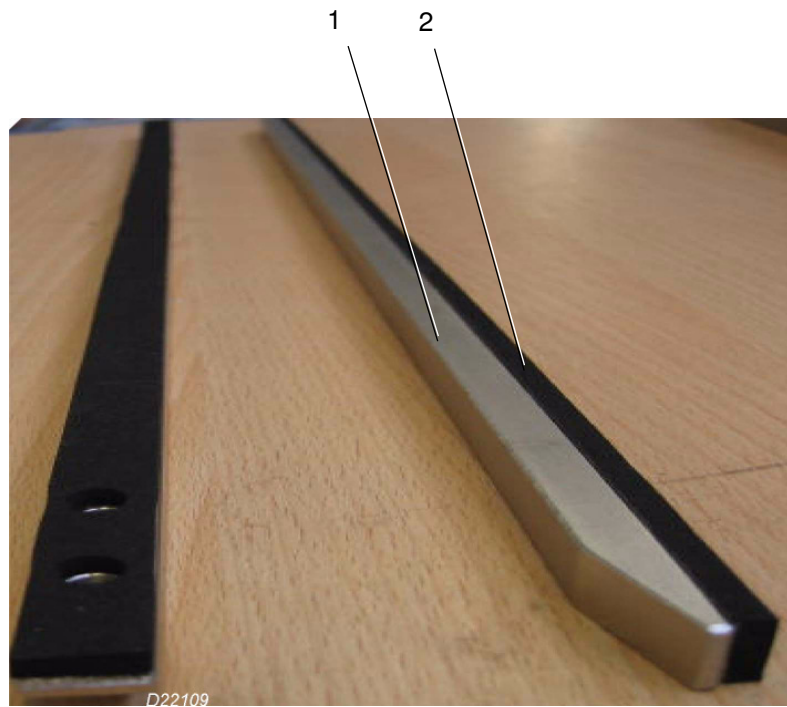
Pos.: Nr.: N°:	Bezeichnung	Designation	Désignation	Teile-Nr.: Partial-No.: Numéro partiel:
	verwendete Stückliste	used parts list	liste de pièces utilisée	710.7900.0009B
1	Vorlegescheibe	washer	disque	0101722
2	Senkschraube	flat screw	vis à tête conique	0095268.5
3	Handrad	handwheel	volant	4002683
4	Schraube	screw	vis	0095976.5
5	Passscheibe Sicherungsring	shim ring retaining ring	rondelle d'ajustage jonc	0092270 0087197
6	Lagerbuchse	bearing bush	coussinet	0111419
7	Schneckenwelle	worm	vis sans fin	710.7937.0001
8	Klemmhebel	clamping lever	levier de blocage	0100561
9	Passfeder	feather key	boulon ressort	0094268
10	Schutz	guard	protection	710.7961.0001
11	Zylinderschraube	cylinder screw	vis cylindrique	0088849
12	Lagerklotz	bearing block	doigt	710.7944.0007



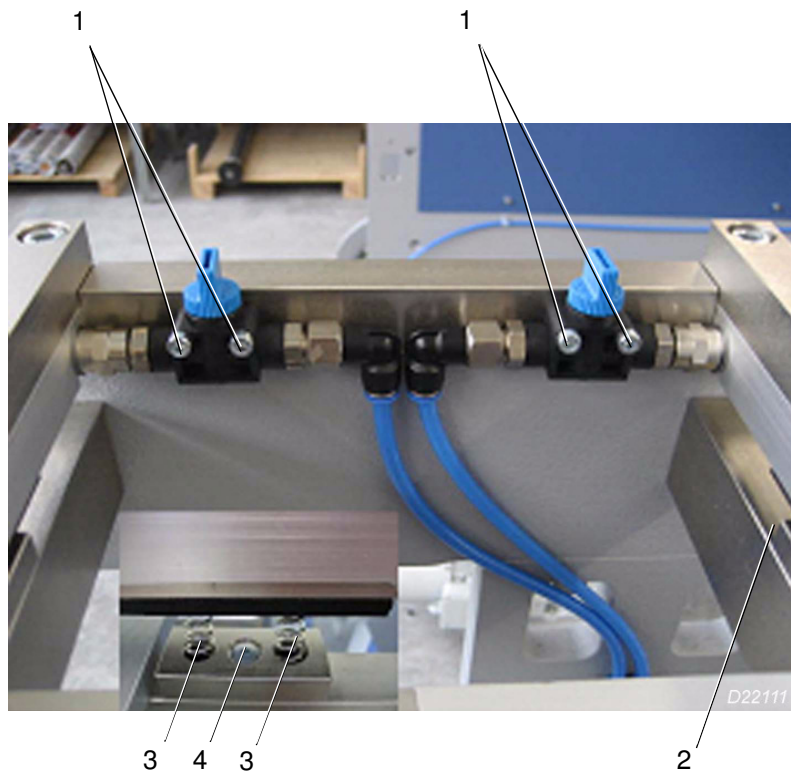
Pos.: Nr.: N°:	Bezeichnung	Designation	Désignation	Teile-Nr.: Partial-No.: Numéro partiel:
	Klebetisch kpl.	Splice table cpl.	table d'épissage	710.7900.0011
1	Traverse	cross bar	traverse	710.7941.0011
2	Schnellverschraubung	union joint	raccord vissé	4002518
3	Druckfeder	pressure spring	ressort de pression	710.7981.0001
4	Senkschraube	flat screw	vis à tête conique	0095266.5
5	Federhalter	holder	support	710.7944.0012
6	Traverse	cross bar	traverse	710.7941.0009
7	Senkschraube	flat screw	vis à tête conique	0095257.5
8	Halter Anpresstraverse	holder	support	710.7941.0006
9	Silikonschlauch	silicone hose	tuyau souple	4002612
10	Traverse	cross bar	traverse	710.7941.0008
11	Anpresstraverse	cross bar	traverse	710.7941.0010
12	Gummileiste	rubber bar	ruban en caoutchouc	710.7919.0001
13	Schlauchhalter	hose retainer	fixation pour tuyaux	710.7944.0010
14	Zylinderschraube	cylinder screw	vis cylindrique	0088849.5
15	Zylinderschraube	cylinder screw	vis cylindrique	0089045.5
16	Zylinderschraube	cylinder screw	vis cylindrique	0089003.5
17	Senkschraube	flat screw	vis à tête conique	0095257.5
18	Schneidschiene	cutting bar	barre	710.7985.0001
19	Tischplatte	table plate	plaque de table	710.7941.0007
	Senkschraube	flat screw	vis à tête conique	0095323.5
20	Zylinderschraube	cylinder screw	vis cylindrique	0088625.5
21	L- Steckverschraubung	L- union joint	L - raccord vissé	4002533
22	Absperrventil	blocking valve	valve d'isolement	4002516
23	Muffe	bushing	manchon	4002517
24	Passscheibe	shim ring	rondelle d'ajustage	0092221



Pos.: Nr.: N°:	Bezeichnung	Designation	Désignation	Teile-Nr.: Partial-No.: Numéro partiel:
	Klebetisch kpl.	Splice table cpl.	table d'épissage	710.7900.0011
1	L- Steckverschraubung	L- union joint	L - raccord vissé	4002533
2	Absperrventil	blocking valve	valve d'isolement	4002516
3	Muffe	bushing	manchon	4002517
4	Passscheibe	shim ring	rondelle d'ajustage	0092221
5	Traverse	cross bar	traverse	710.7941.0009
6	SSchnellverschraubung	union joint	raccord vissé	4002518
7	Halter Anpresstraverse	holder	support	710.7941.0006
8	Schlauchhalter	hose retainer	fixation pour tuyaux	710.7944.0010
9	Silikonschlauch	silicone hose	tuyau souple	4002612



Pos.: Nr.: N°:	Bezeichnung	Designation	Désignation	Teile-Nr.: Partial-No.: Numéro partiel:
	Klebetisch kpl.	Splice table cpl.	table d'épissage	710.7900.0011
1	Anpresstraverse	cross bar	traverse	710.7941.0010
2	Gummileiste	rubber bar	ruban en caoutchouc	710.7919.0001
3	Tischplatte Senkschraube	control console top flat screw	Plaque de table vis à tête conique	710.7941.0007 0095331.5
4	Schneidschiene	cutting bar	barre	710.7985.0001
5	Senkschraube	flat screw	vis à tête conique	0095240.5
6	Zylinderschraube	cylinder screw	vis cylindrique	0088856.5
7	Zylinderschraube	cylinder screw	vis cylindrique	0089045.5
8	Traverse	cross bar	traverse	710.7944.0011



Abroller
Unwinder
Dérouleuse

ETL_UW52/520

Version: 1.0

1.7



Klebetisch kpl.
Splice table cpl.
Table d'épissage





52

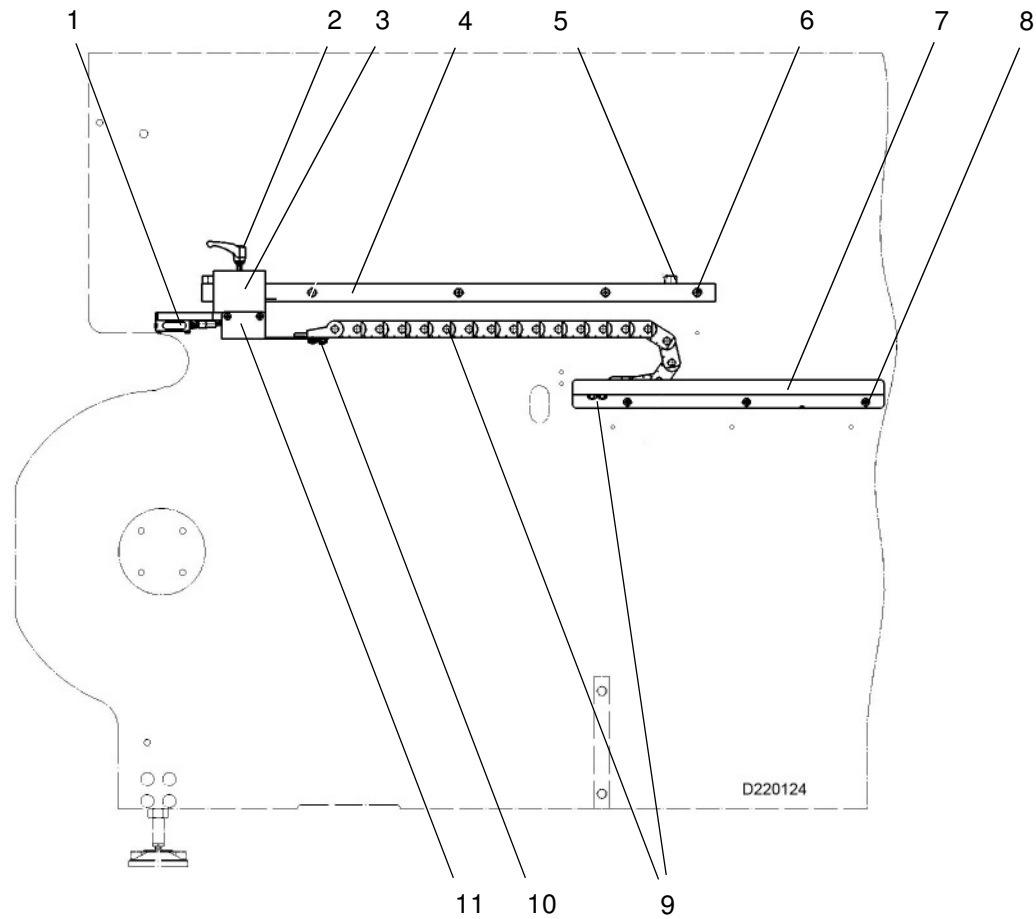
Pos.: Nr.: N°:	Bezeichnung	Designation	Désignation	Teile-Nr.: Partial-No.: Numéro partiel:
	Klebetisch kpl.	Splice table cpl.	table d'épissage	710.7900.0011
1	Zylinderschraube	cylinder screw	vis cylindrique	0088625.5
2	Federhalter	holder	support	710.7944.0012
3	Druckfeder	pressure spring	ressort de pression	710.7981.0001
4	Senkschraube	flat screw	vis à tête conique	0095266.5
5	Steckverschraubung	union joint	raccord vissé	4002541
6	Zylinderschraube	cylinder screw	vis cylindrique	0085704.5



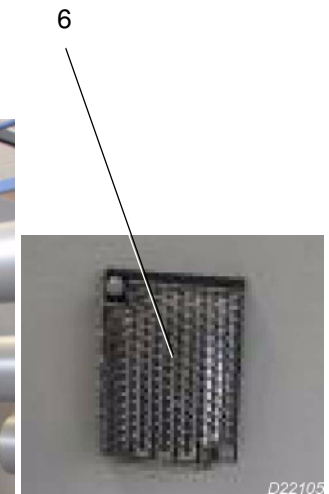
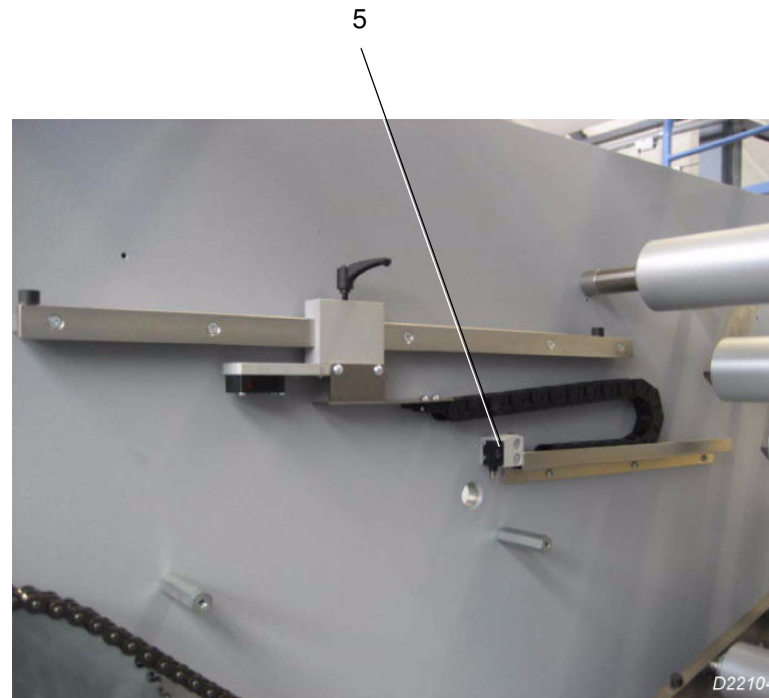
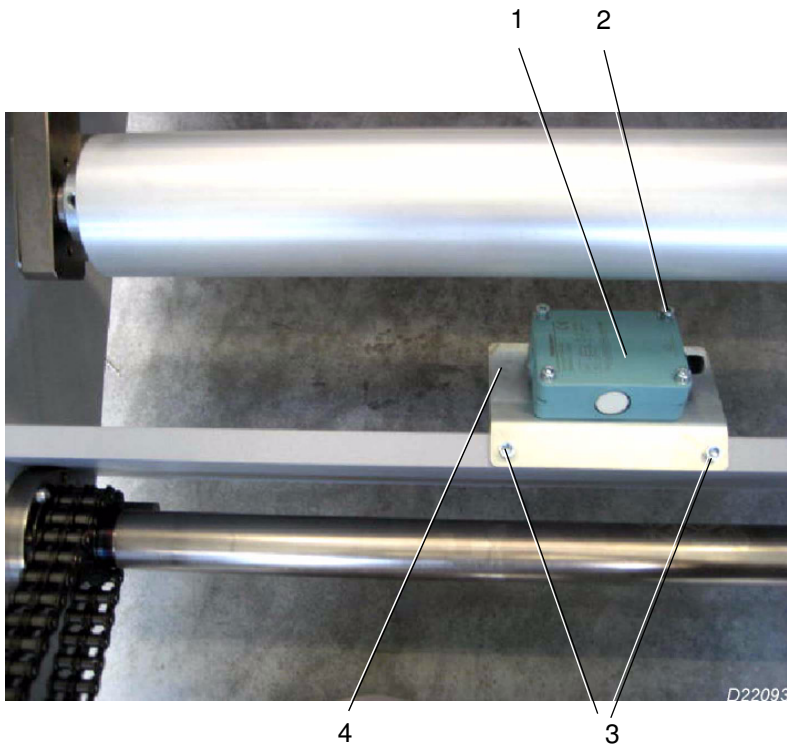
	Abroller Unwinder Dérouleuse	ETL_UW52/520	1.8	Bahnkantenregelung kpl. Webguide cpl.	 54
		Version: 1.0			

Pos.: Nr.: N°:	Bezeichnung	Designation	Désignation	Teile-Nr.: Partial-No.: Numéro partiel:
	Bahnkantenregelung kpl.	Web guide cpl.		710.7900.0025
1	Bahnkantenregelung	web guide		1703156
2	Zylinderschraube	cylinder screw	vis cylindrique	0089003.5

	Abroller Unwinder Dérouleur	ETL_UW52/520	1.8	Bahnkantenregelung kpl. Webguide cpl.	
		Version: 1.0			



Pos.: Nr.: N°:	Bezeichnung	Designation	Désignation	Teile-Nr.: Partial-No.: Numéro partiel:
	Sensor Rollenende kpl.	sensor roll end cpl.	cpl.	710.7900.0001B
1	Reflexions-Lichttaster B11 Anschlussleitung	photocell B 11 connecting cable	photocellule B11 ligne de branchement	1703065 710.1087.0021
2	Klemmhebel	rocking lever	levier	0100565
3	Halter Halter	holder holder	support support	710.7944.0002 710.7944.0001
4	Führung Unterteil Führung Oberteil Senkschraube	guide guide flat screw	guide guide vis à tête conique	710.7941.0002 710.7941.0001 0095335.5
5	Anschlagpuffer	stop	butée	4002508
6	Senkschraube	flat screw	vis à tête conique	0095349.5
7	Winkel	angle	equerre	710.7962.0005
8	Schraube	screw	vis	0095976.5
9	Energiekette	chain	chaîne	4002536
10	Schraube Sechskantmutter	screw hexagon nut	vis écrou hexagonale	0095984.5 0090852.5
11	Haltewinkel	angle bracket	equerre de support	710.7962.0004



Abroller
Unwinder
Dérouleuse

ETL_UW52/520

Version: 1.0

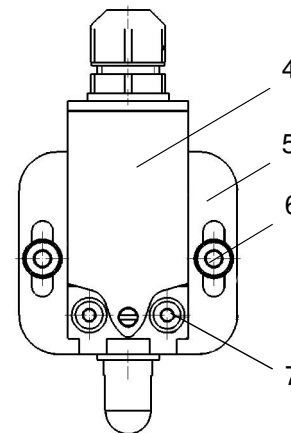
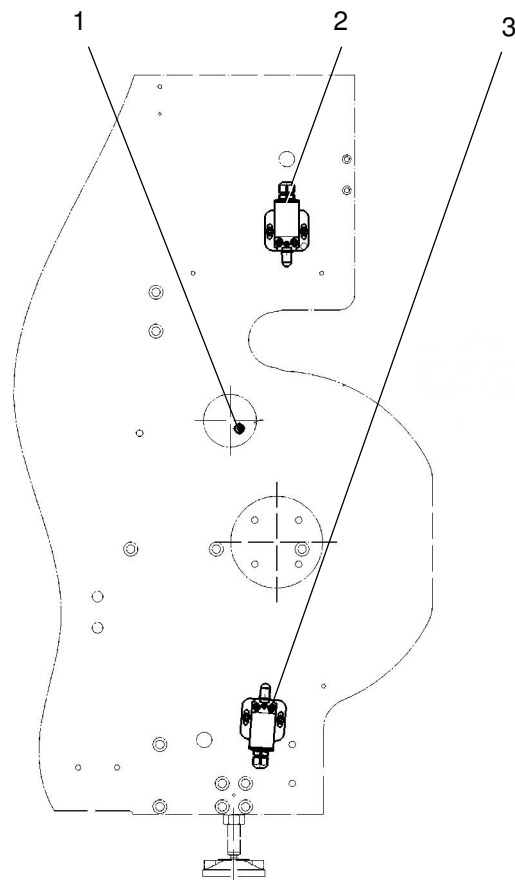
1.9

Sensoren und Endschalter
Sensors and limit switches
Capteur avec interrupteur de fin de course



58

Pos.: Nr.: N°:	Bezeichnung	Designation	Désignation	Teile-Nr.: Partial-No.: Numéro partiel:
	Bahngeschwindigkeit	Web speed		710.7900.0021
1	Ultraschall-Abstandsensor B16 Anschlussleitung	ultra sonic sensor B16 connecting cable	capteur de ultra-son B16 ligne de branchement	1712827 710.1087.0026
2	Zylinderschraube Sechskantmutter	cylinder screw hexagon nut	vis cylindrique écrou hexagonale	0088732.5 0090845.5
3	Zylinderschraube	cylinder screw	vis cylindrique	0088781.5
4	Sensorhalter	holder	support	710.7962.0001
5	Reflexions-Lichtschranke B15 Anschlussleitung Sensorhalter Zylinderschraube	photocell B 15 connecting cable holder cylinder screw	photocellule B15 ligne de branchement support vis cylindrique	1658210 710.1087.0027 710.7944.0003 0085712
6	Reflektor Zylinderschraube	reflector cylinder screw	réflecteur vis cylindrique	1279108 0085613.5



D22083



Abrollen
Unwinder
Dérouleur

ETL_UW52/520

Version: 1.0

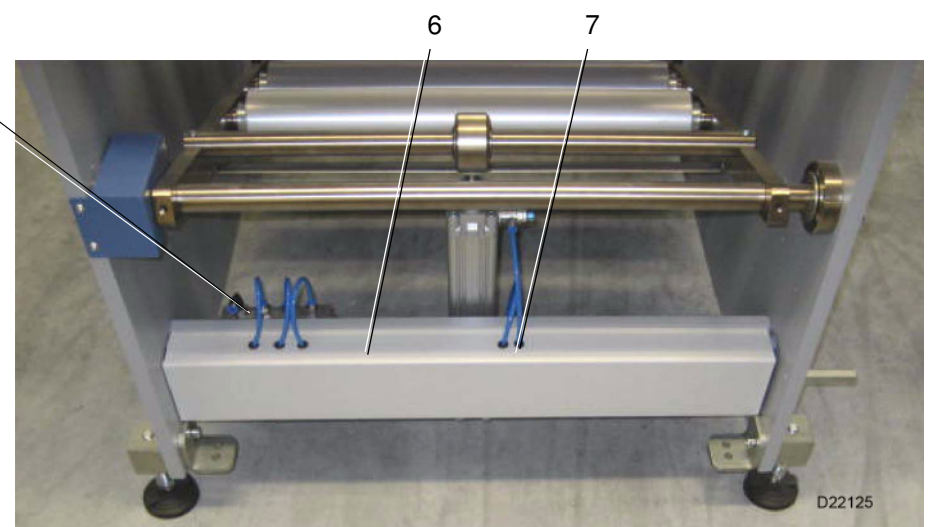
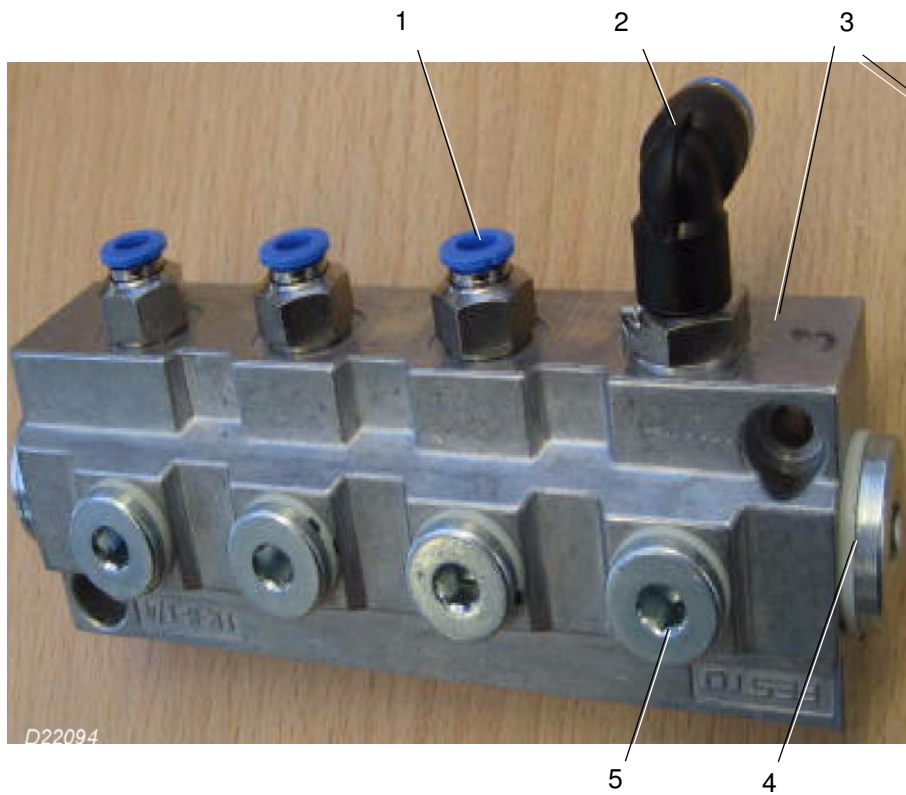
1.9

Sensoren und Endschalter
Sensors and limit switches
Capteur avec interrupteur de fin de course



60

Pos.: Nr.: N°:	Bezeichnung	Designation	Désignation	Teile-Nr.: Partial-No.: Numéro partiel:
	Abschaltung Rollenlift kpl.	switch off web lifter cpl.		710.8100.0009B
1	Endschalter oben S26 Anschlussleitung	limit switch up S26 connecting cable	interrupteur de fin de course S26 ligne de branchement	710.1087.0040
2	Induktivtaster, B25. Anschlussleitung	Ind. sensor, B25 connecting cable	capteur de inductive, B25 ligne de branchement	4003756 710.1087.0043
3	Endschalter unten S23 Anschlussleitung	limit switch down S23 connecting cable	interrupteur de fin de course S23 ligne de branchement	710.1087.0039
4	Endschalter kpl.	limit switch cpl.	interrupteur de fin de course cpl.	710.0095.0001
5	Halter	holder	support	710.8144.0010
6	Zylinderschraube Scheibe	cylinder screw disk	vis cylindrique disque	0088666.5 0086108.5
7	Zylinderschraube Scheibe	cylinder screw disk	vis cylindrique disque	0088624.5 0086090.5



Abroller
Unwinder
Dérouleuse

ETL_UW52/520

Version: 1.0

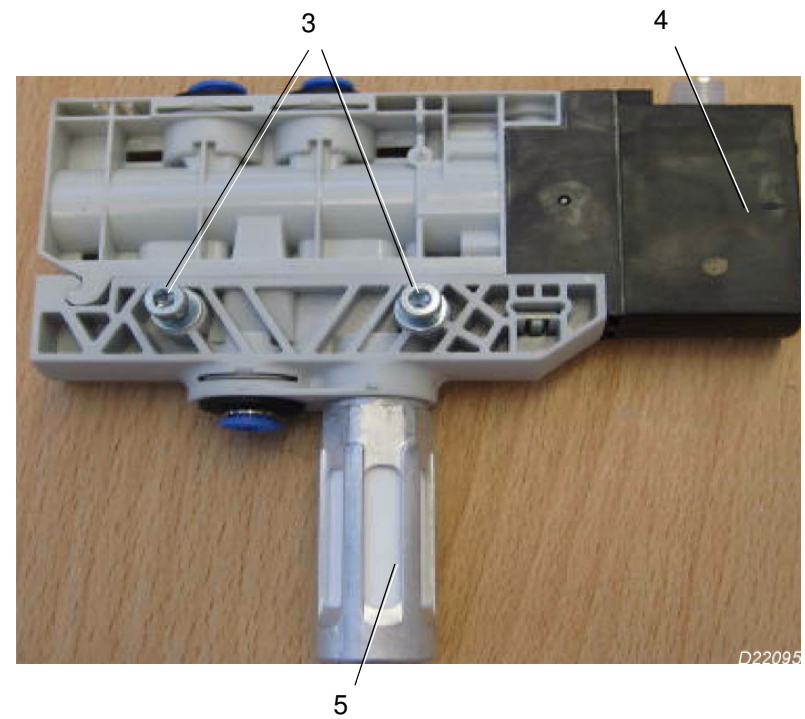
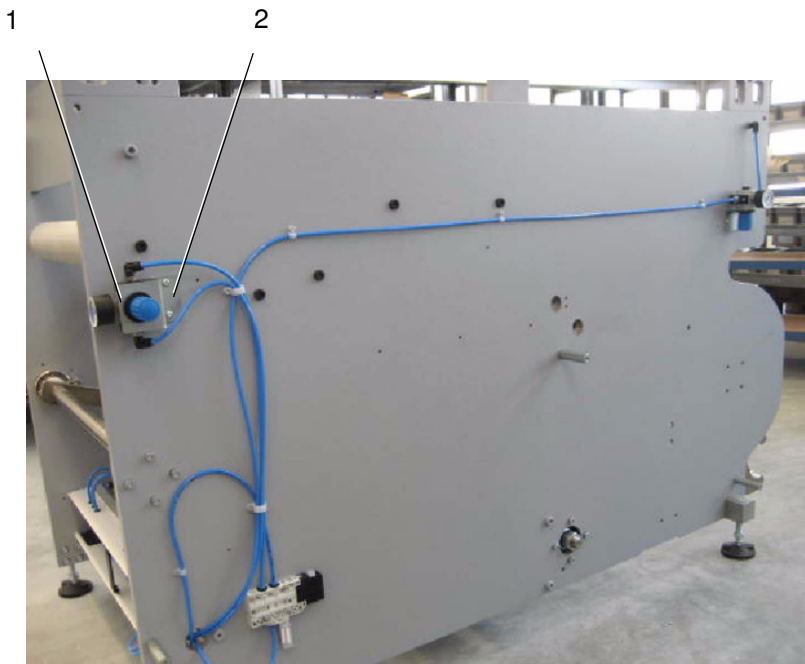
1.10

**Pneumatik
Pneumatic
Pneumatique**



62

Pos.: Nr.: N°:	Bezeichnung	Designation	Désignation	Teile-Nr.: Partial-No.: Numéro partiel:
	Pneumatik kpl.	pneumatic cpl.	pneumatique cpl.	710.7900.0023
1	Einschraubstutzen	union joint	raccord vissé	0590760
2	Einschraubstutzen	union joint	raccord vissé	0805762
3	Verteilerblock	distributor	distributeur	1662303
4	Verschlussschraube	blind plug	bouchon aveugle	4002512
5	Blindstopfen	blind plug	bouchon aveugle	0590133
6	Kabelkanal	cable conduit	caniveau de câbles	0125238
7	Hülsen	bushing	cosse	0130237



Abroller
Unwinder
Dérouleur

ETL_UW52/520

Version: 1.0

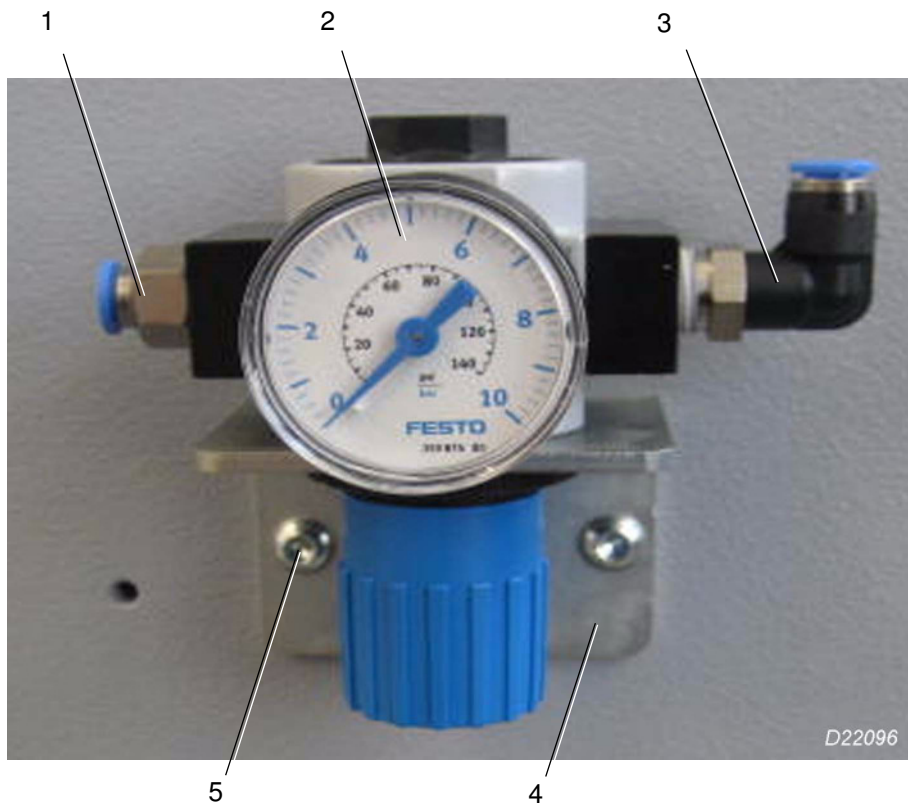
1.10

Pneumatik
Pneumatic
Pneumatique



64

Pos.: Nr.: N°:	Bezeichnung	Designation	Désignation	Teile-Nr.: Partial-No.: Numéro partiel:
	Pneumatik kpl.	pneumatic cpl.	pneumatique cpl.	710.7900.0023
1	Halter Linsenschraube	holder fillister screw	support vis à tête bombée	710.7962.0006 0095984.5
2	Druckregelventil	pressure control valve	soupape de pression	4002532
3	Zylinderschraube Scheibe	cylinder screw disk	vis cylindrique disque	0088624.5 0086090.5
4	Magnetventil	solenoid valve	electrovanne	4002545
5	Schalldämpfer	sound suppressor	amortisseur de son	1224898



Abroller
Unwinder
Dérouleuse

ETL_UW52/520

Version: 1.0

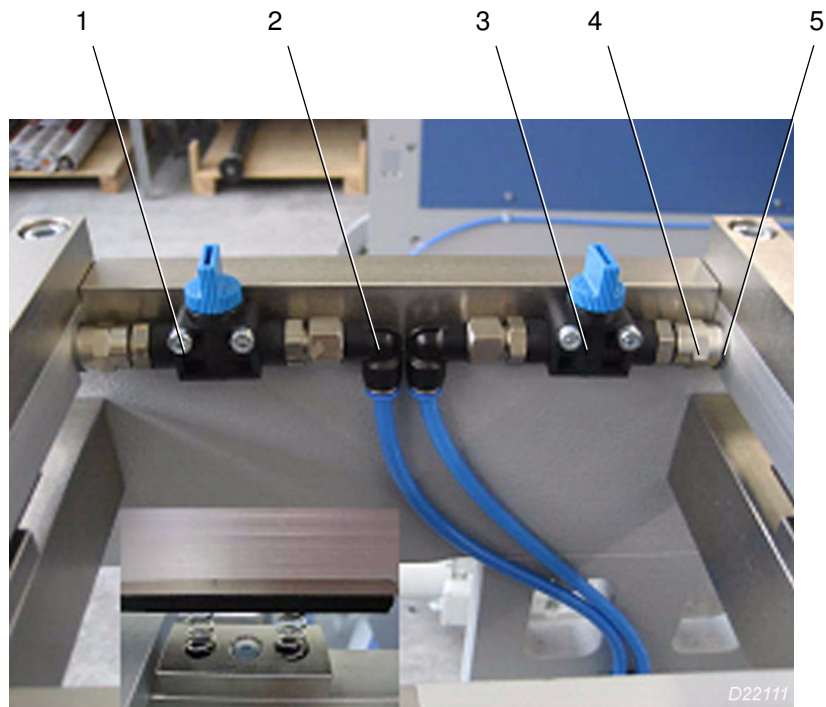
1.10

Pneumatik
Pneumatic
Pneumatique



66

Pos.: Nr.: N°:	Bezeichnung	Designation	Désignation	Teile-Nr.: Partial-No.: Numéro partiel:
	Pneumatik kpl.	pneumatic cpl.	pneumatique cpl.	710.7900.0023
1	Einschraubstutzen	screw-in fitting	raccord vissé	0590760
2	Druckregelventil	pressure control valve	soupape de pression	4002532
3	Einschraubstutzen	screw-in fitting	raccord vissé	0697169
4	Halter	holder	support	710.7962.0007
5	Linsenschraube	fillister screw	vis à tête bombée	0095984.5
6	Steckverschraubung Zylinderschraube	screw-in fitting cylinder screw	raccord vissé vis cylindrique	4002541 0085704.5



Abroller
Unwinder
Dérouleuse

ETL_UW52/520

Version: 1.0

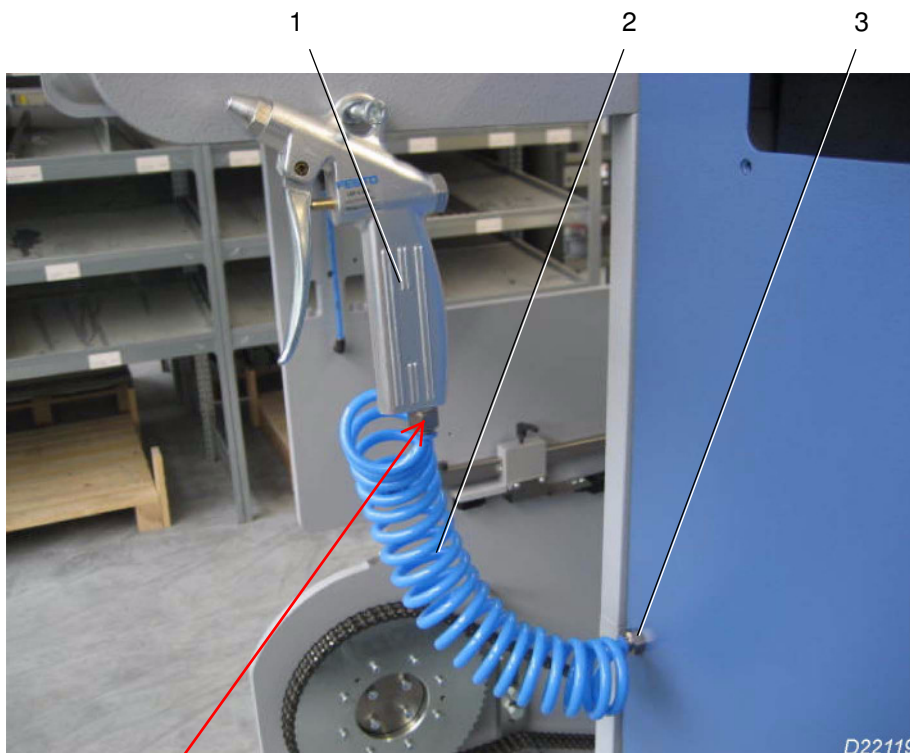
1.10

**Pneumatik
Pneumatic
Pneumatique**

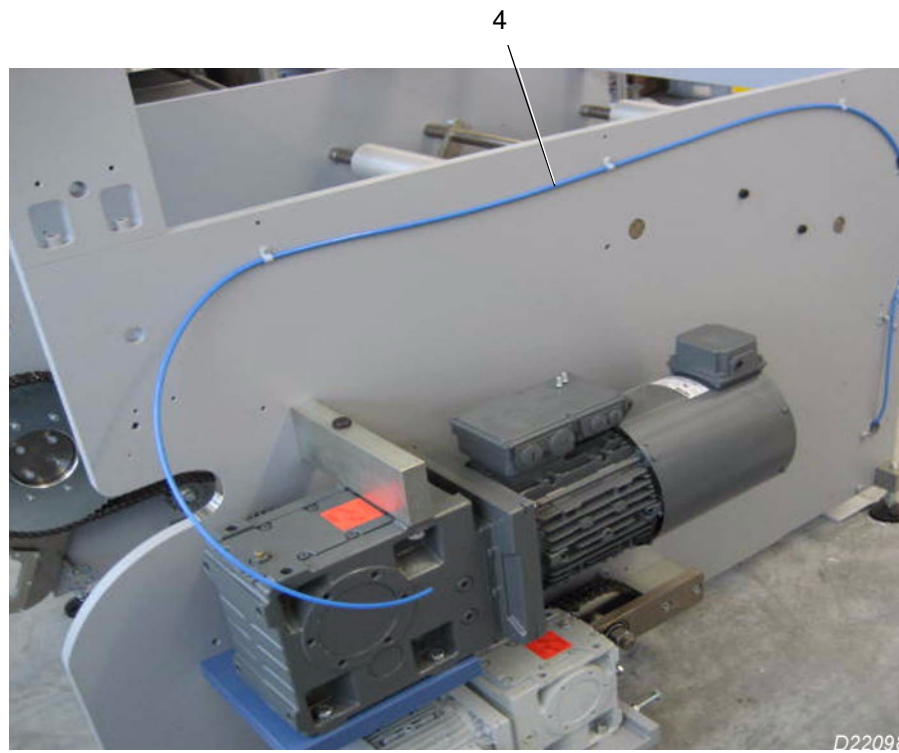


68

Pos.: Nr.: N°:	Bezeichnung	Designation	Désignation	Teile-Nr.: Partial-No.: Numéro partiel:
	verwendete Stückliste	used parts list	liste de pièces utilisée	710.7900.0011
1	Zylinderschraube	cylinder screw	vis cylindrique	0088625.5
2	L- Steckverschraubung	L- union joint	L - raccord vissé	4002533
3	Absperrventil	blocking valve	valve d'isolement	4002516
4	Muffe	bushing	manchon	4002517
5	Passscheibe	shim ring	rondelle d'ajustage	0092221



4002596 air disconnect



Abroller
Unwinder
Dérouleuse

ETL_UW52/520

Version: 1.0

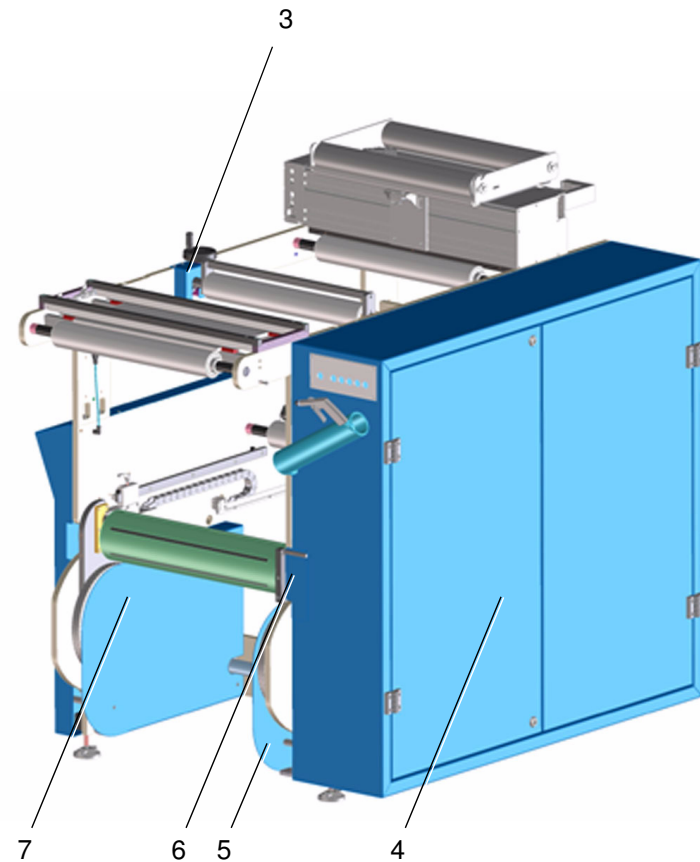
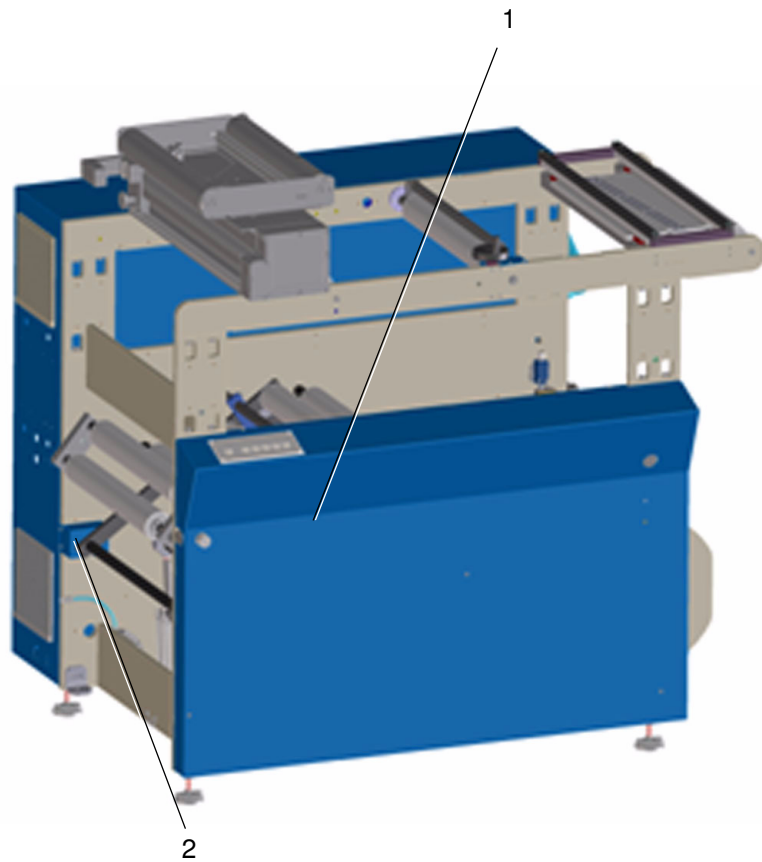
1.10

**Pneumatik
Pneumatic
Pneumatique**



70

Pos.: Nr.: N°:	Bezeichnung	Designation	Désignation	Teile-Nr.: Partial-No.: Numéro partiel:
	Pneumatik kpl.	pneumatic cpl.	pneumatique cpl.	710.7900.0023
1	Druckluftpistole	compressed air pistol	pistolet à air comprimé	4002543
2	Spiral-Druckluftschlauch	spiral compressed air hose	tuyau air comprime	4002544
3	Steckverschraubung	screw-in fitting	raccord vissé	4002542
4	Druckluftschlauch	compressed air hose	tuyau air comprime	0612994



Abroller
Unwinder
Dérouleur

ETL_UW52/520

Version: 1.0

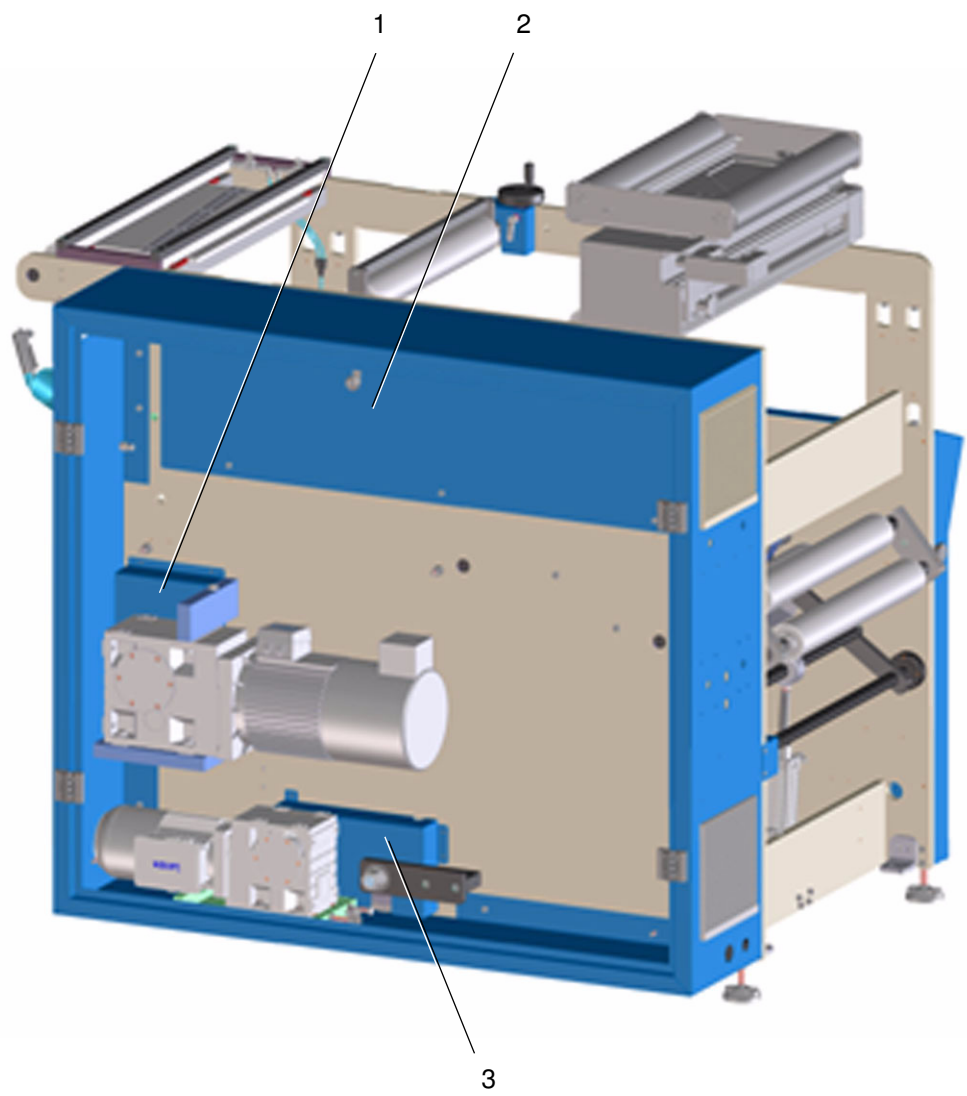
1.11

**Schutze
guard
protection**



72

Pos.: Nr.: N°:	Bezeichnung	Designation	Désignation	Teile-Nr.: Partial-No.: Numéro partiel:
	verwendete Stückliste	used parts list	liste de pièces utilisée	710.0000.0002
1	Schutz	guard	protection	710.7864.0001
2	Schutz	guard	protection	710.7961.0002
3	Schutz	guard	protection	710.7961.0001
4	Schaltschrank kpl.	control cabinet cpl.	armoire électrique cpl.	710.0900.0001
5	Schutz	guard	protection	710.7861.0001
6	Schutz	guard	protection	710.8161.0001
7	Schutz	guard	protection	710.7861.0002



Abroller
Unwinder
D rouleur

ETL_UW52/520

Version: 1.0

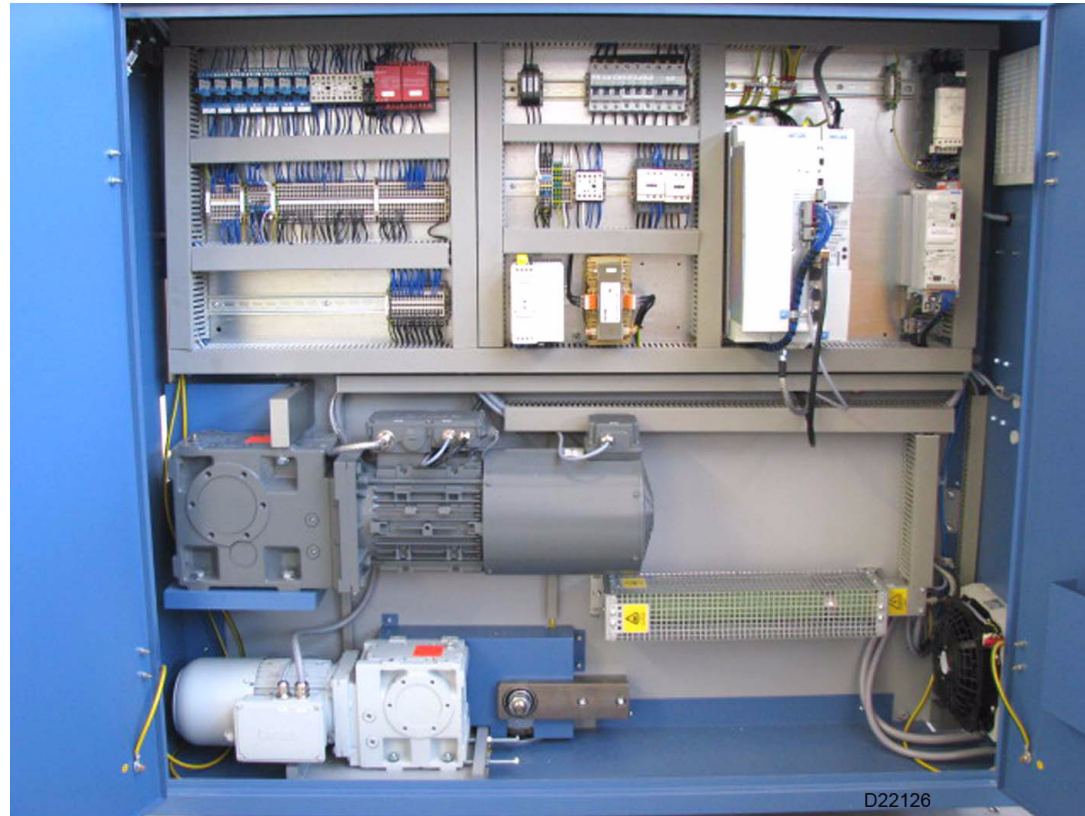
1.11

**Schutze
guard
protection**



74

Pos.: Nr.: N°:	Bezeichnung	Designation	Désignation	Teile-Nr.: Partial-No.: Numéro partiel:
	verwendete Stückliste	used parts list	liste de pièces utilisée	710.0000.0002
1	Schutz	guard	protection	710.7861.0003
2	Schutz	guard	protection	710.7961.0003
3	Schutz	guard	protection	710.7961.0004



Abroller
Unwinder
Dérouleuse

ETL_UW52/520

Version: 1.0

1.12

Elektroteile
Electric parts
Pièces électriques





76

Pos.: Nr.: N°:	Bezeichnung	Designation	Désignation	Teile-Nr.: Partial-No.: Numéro partiel:
----------------------	-------------	-------------	-------------	---

Alle Elektroteile sind im Anhang des Schaltplanes aufgelistet.

All electric parts are listed in the attachment of the wiring diagram.

	Abroller Unwinder Dérouleur	ETL_UW52/520	1.12	Elektroteile Electric parts Pièces électriques	 77
		Version: 1.0			

MBO-Gruppe weltweit/ MBO group worldwide/ Le groupe MBO mondial

MBO Deutschland

MBO Maschinenbau Oppenweiler Binder GmbH & Co. KG
Postfach 1169
71567 Oppenweiler
DEUTSCHLAND
Tel.: +49 7191 46-0
Fax: +49 7191 46-34
<http://www.mbo-folder.com>
info@mbo-folder.com

MBO Portugal

MBO Binder-Maquinas Graficas, S.A.
Rua Joaquim Alves da Silva 240
4456-473 Perafita
PORTUGAL
Tel.: +351 22 99822-00
Fax: +351 22 99822-01
<http://www.mbo-folder.com>
info@mbo-folder.com

MBO Amerika

MBO Binder & Co. of America
400 Highland Drive
Westampton, NJ 08060
USA
Tel.: +1 609 267 2900
Fax: +1 609 267 1477
<http://www.mboamerica.com>
info@mboamerica.com

MBO Frankreich

MBO France SAS
Z. A. Burospace N° 3
Route de Gisy B.P. 33
91571 Bievres Cedex
FRANCE
Tel.: +33 1 6935 5090
Fax: +33 1 6935 5099
<http://www.mbo-folder.com>
info@mbofrance.fr

MBO China

MBO Binder Graphic Systems (Beijing) Co. Ltd.
No.3 Building, Xing Sheng Industry Park,
No.7 Tong Ji Zhong Lu, BDA,
Beijing 100176
P.R. CHINA
Tel.: +86 10 6786 2741
Fax: +86 10 6786 2743
<http://www.mbo-folder.com.cn>

Herzog & Heymann

Herzog & Heymann GmbH & Co. KG
Postfach 110355
33663 Bielefeld
DEUTSCHLAND
Tel.: +49 5205 7509-0
Fax: +49 5205 7509-20
<http://www.herzog-heyman.com>
info@herzog-heyman.com

Abroller Unwinder Dérouleur

Ersatzteilliste
Spare part list
Liste des pièces de rechange



**UW52/
520**

Für künftige Verwendung aufbewahren!
Keep for future use!
A ranger en vue d'une réutilisation future!

Art der Maschine: Type of machine: Type de machine:	Abroller Unwinder Dérouleuse
Ausführung: Model: Version:	UW52/520
Art des Dokumentes: Typ of document: Nature du document:	Ersatzteilliste Spare part list Liste des pièces de rechange
Hersteller: Manufacturer: Le fabricant:	MBO Maschinenbau Oppenweiler Binder GmbH & Co. KG Postfach 1169 71567 Oppenweiler DEUTSCHLAND Tel.: +49 7191 46 0 Fax: +49 7191 46 34 http://www.mbo-folder.com info@mbo-folder.com
Dateiname: File name: Nom de fichier:	ETL_UW52/520
Version: 1.2	Hauptstückliste: 710.0000.0002 Main parts list: Liste de pièces:
Stand: 15.02.2013 Date: Mise à jour:	Kommissions-Nr.: Commission-No.: N° de commission:
Sprache: de Language: en Langue: fr	Techn. Redakteur: Wolfgang Matzner Technical editor: Rédacteur technique:

Änderungen vorbehalten!

Alterations reserved!

Sous réserve de modifications!

Kundendienstinformation

Halten Sie bei Ersatzteil-Bestellungen unbedingt die nachfolgenden Angaben bereit. Dies gewährleistet eine schnelle und fehlerfreie Auftragsbearbeitung.

<ul style="list-style-type: none">• Kommissionsnummer, Fabrikationsnummer• Maschinentyp	Sie finden diese Angaben am Typenschild Ihrer Maschine.
<ul style="list-style-type: none">• Teilebezeichnung• Teilenummer• Dokumenten-Nummer	Sie entnehmen diese Informationen der Ersatzteilliste Ihrer Maschine.

Die ausführlichen Informationen dazu finden Sie direkt zu Beginn der Ersatzteilliste.

Service information

In case of spare part orders, it is necessary to keep the following information ready.

This guarantees a quick and error-free order processing.

<ul style="list-style-type: none">• Commission number, Fabrication number• Machine type	You will find these information on the type plate of your machine.
<ul style="list-style-type: none">• Part designation• Part number• Document number	You will find these information in the spare part list of your machine.

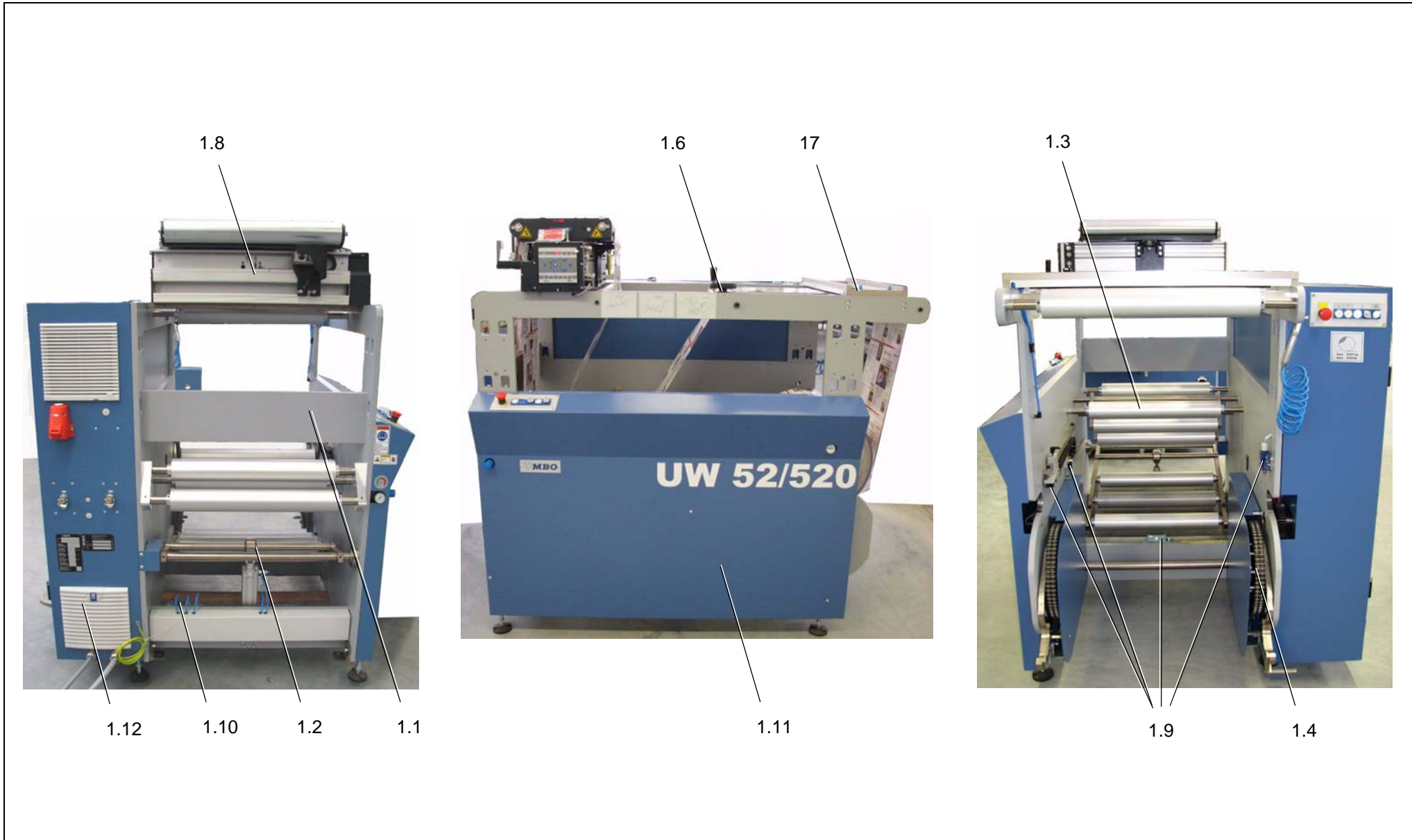
You will find the detailed information at the beginning of this spare part list.



Information service après-vente

En cas de commandes concernant des pièces de rechange, veuillez tenir les indications suivantes à votre disposition. Ainsi, un traitement rapide et sans fautes de la commande peut être garanti.

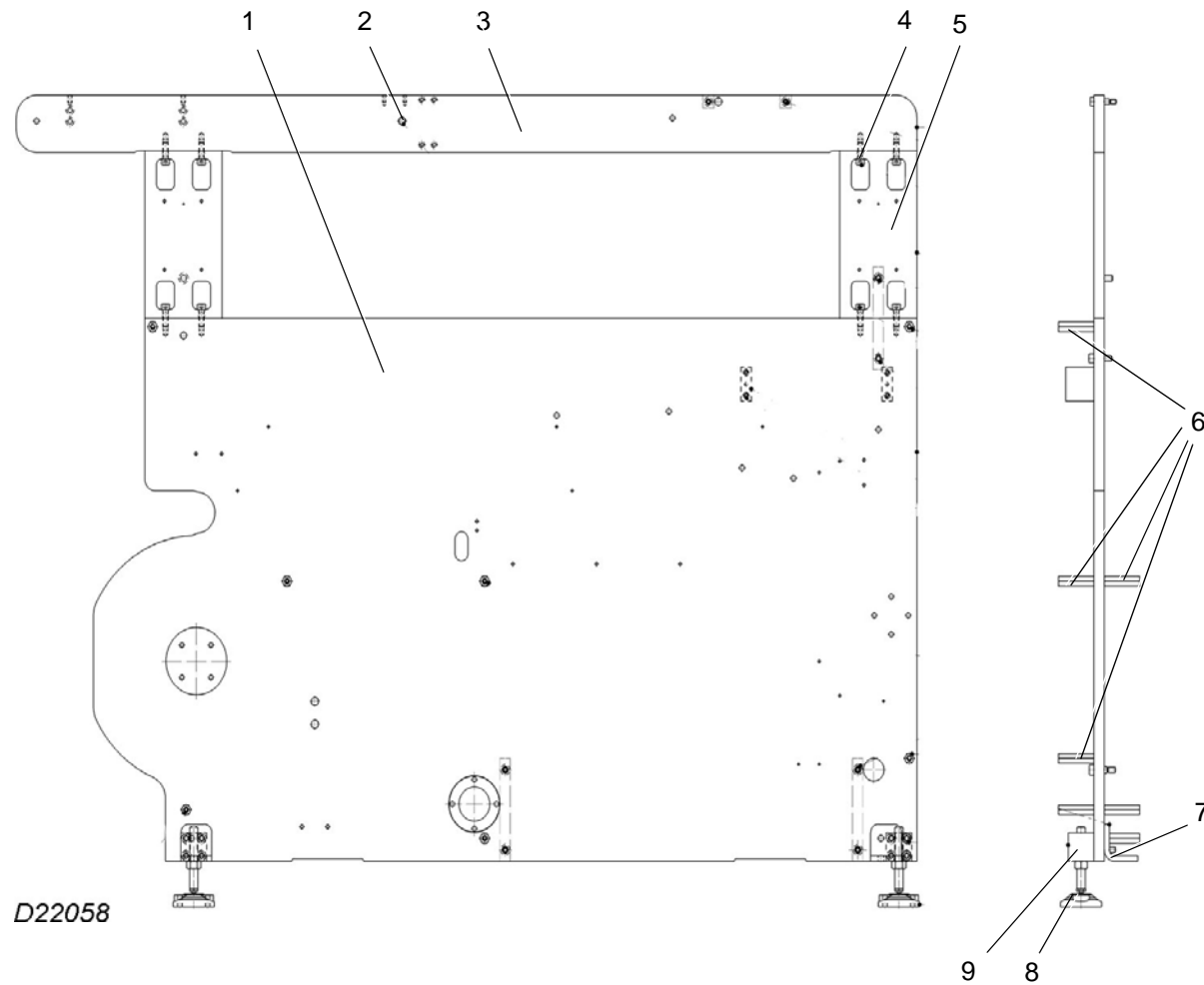
<ul style="list-style-type: none">• Numéro de commission, Numéro de fabrication• Type de la machine	Vous trouvez cetttes indications à la plaque signalétique de votre machine.
<ul style="list-style-type: none">• Désignation d'article• Numéro d'article• Numéro de document	Veillez prendre cetttes informations de la liste de pièces de rechange de votre machine.

Vous trouvez les informations détaillées au début de votre fichier de pièces de rechange.



	Abroller	ETL_UW52/520	1.0	Inhaltsverzeichnis Contents Index	 2
	Unwinder	Version 1.2			
Dérouleur					

Kapitel: Chapter.: Chapitre:	Bezeichnung	Designation	Désignation	Seite: Page: Page:
1.1	Grundgestell 710.7800.0001	Basic frame	Châssis de base	4
1.2	Tänzer kpl.	Dancer cpl.	Danceur cpl.	10
1.3	Papierführung kpl.	Paper guide kpl.	Guide de papier cpl.	20
1.4	Papierrollenlift kpl.	Web lifter cpl.		24
1.5	Spannwellen kpl.	Core shaft cpl.	L' arbre porte-bobine cpl.	38
1.6	Gegenbiegeeinrichtung	Decurling device	Décurleur	44
1.7	Klebetisch kpl.	Splice table cpl.	Table d' épissage	50
1.8	Bahnkantenregelung kpl.	Webguide cpl.		58
1.9	Sensoren und Endschalter	Sensors and limit switches	Capteur avec interrupteur de fin de course	60
1.10	Pneumatik	Pneumatic	Pneumatique	66
1.11	Schutze	guard	protection	76
1.12	Elektroteile	Electric parts	Pièces électriques	80



Abroller
Unwinder
Dérouleur

ETL_UW52/520

Version: 1.2

1.1

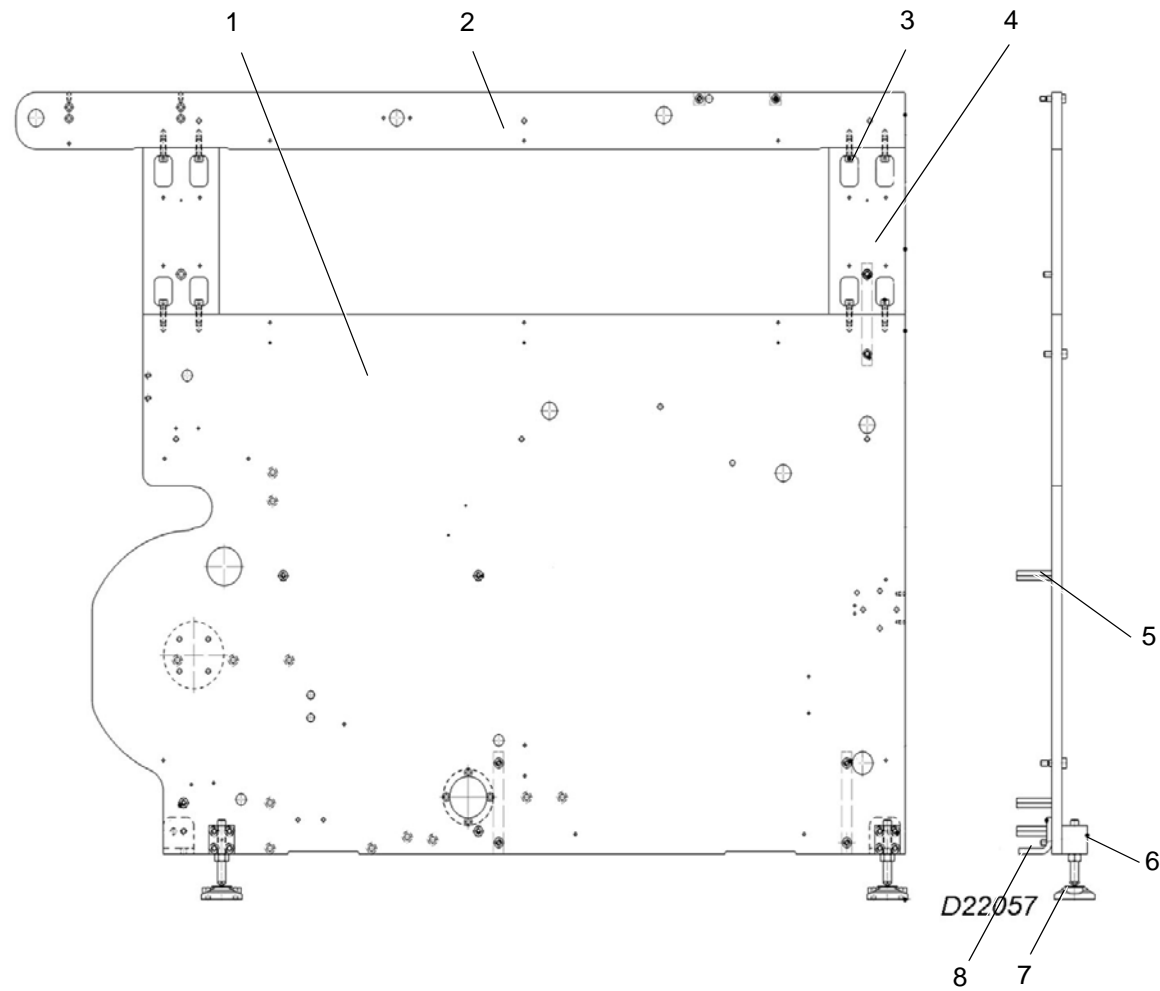
Grundgestell 710.7800.0001
Basic frame
Châssis de base



4

Pos.: Nr.: N°:	Bezeichnung	Designation	Désignation	Teile-Nr.: Partial-No.: Numéro partiel:
	Längsteile B-Seite	length parts operator side		710.7800.0004
1	Seitenteil B	side plate operator side	pièce latérale B	710.7860.0001
2	Lagerbüchse	bearing bush	coussinet	0110668
3	Aufsetzplatte B	plate operator side	plaque	710.7841.0001
4	Zylinderschraube	cylinder screw	vis cylindrique	0089193.5
5	Zwischenplatte	intermediate plate	plaque intermédiaire	710.7844.0002
6	Stehbolzen	stud bolt	boulon	710.7853.0001
7	Transportwinkel Zylinderschraube Sicherungsscheibe	transport angle cylinder screw safety washer	equerre de transport vis cylindrique rondelle de blocage	710.7860.0003 0089185.5 0101568
8	Fuß	foot	pied	4002505
9	Aufnahme Fuß Zylinderschraube	holder cylinder screw	support vis cylindrique	710.7844.0001 0089193.5

	Abroller Unwinder Dérouleur	ETL_UW52/520	1.1	Grundgestell 710.7800.0001 Basic frame Châssis de base	 5
		Version: 1.2			



Abrollen
Unwinder
D rouleur

ETL_UW52/520

Version: 1.2

1.1

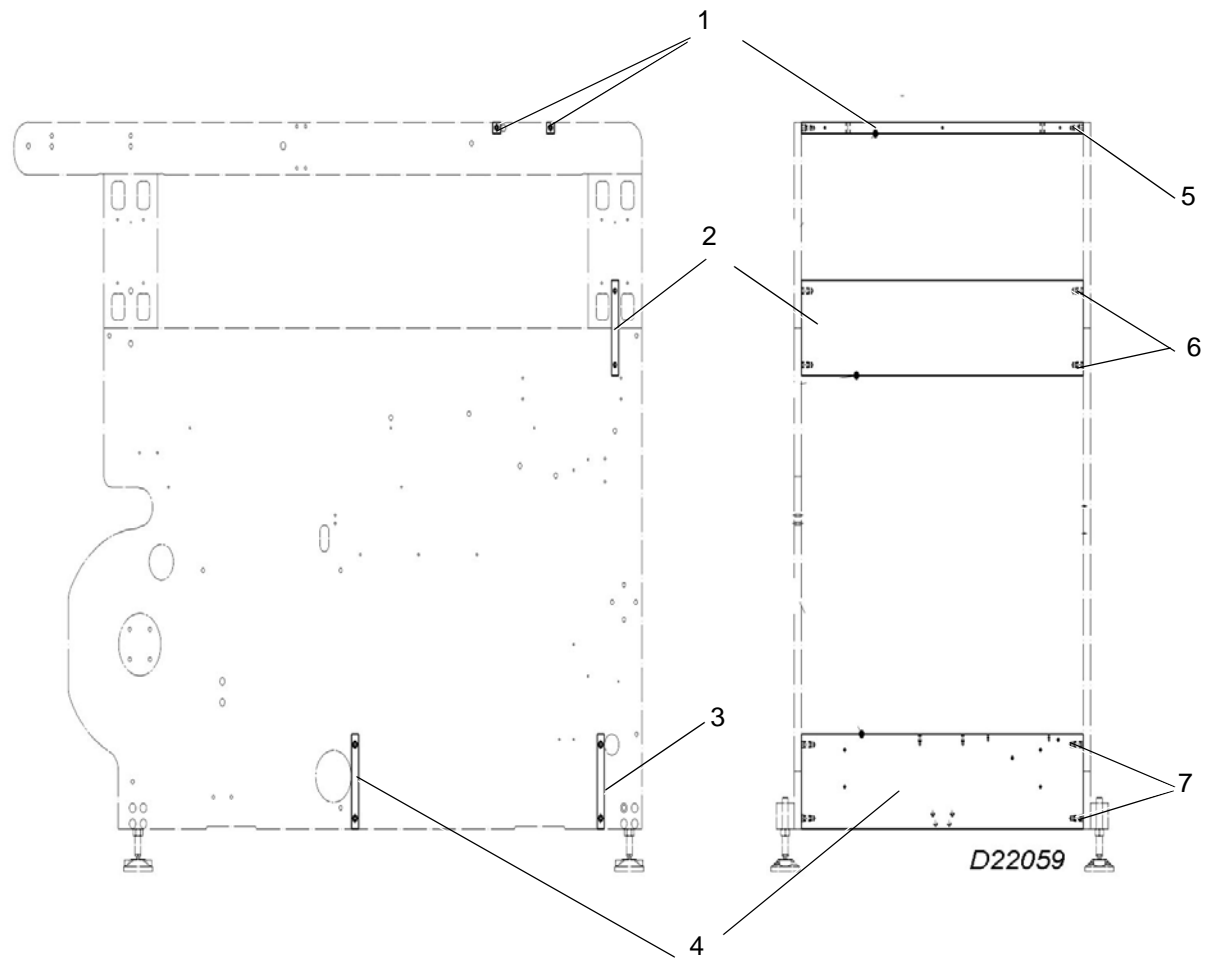
Grundgestell 710.7800.0001
Basic frame
Ch ssis de base



6

Pos.: Nr.: N°:	Bezeichnung	Designation	Désignation	Teile-Nr.: Partial-No.: Numéro partiel:
	Längsteile A-Seite	length parts off operator side		710.7800.0003
1	Seitenteil A	side plate, off operator side	pièce latérale	710.7860.0002
2	Aufsetzplatte A	plate, off operator side	plaque	710.7841.0002
3	Zylinderschraube	cylinder screw	vis cylindrique	0089193.5
4	Zwischenplatte	intermediate plate	plaque intermédiaire	710.7844.0002
5	Stehbolzen	stud bolt	boulon	710.7853.0001
6	Aufnahme Fuß Zylinderschraube	holder cylinder screw	support vis cylindrique	710.7844.0001 0089193.5
7	Fuß	foot	ped	4002505
8	Transportwinkel Zylinderschraube Sicherungsscheibe	transport angle cylinder screw safety washer	equerre de transport vis cylindrique rondelle de blocage	710.7860.0003 0089185.5 0101568

	Abroller Unwinder Dérouleur	ETL_UW52/520	1.1	Grundgestell 710.7800.0001 Basic frame Châssis de base	
		Version: 1.2			



Abroller
Unwinder
Dérouleur

ETL_UW52/520

Version: 1.2

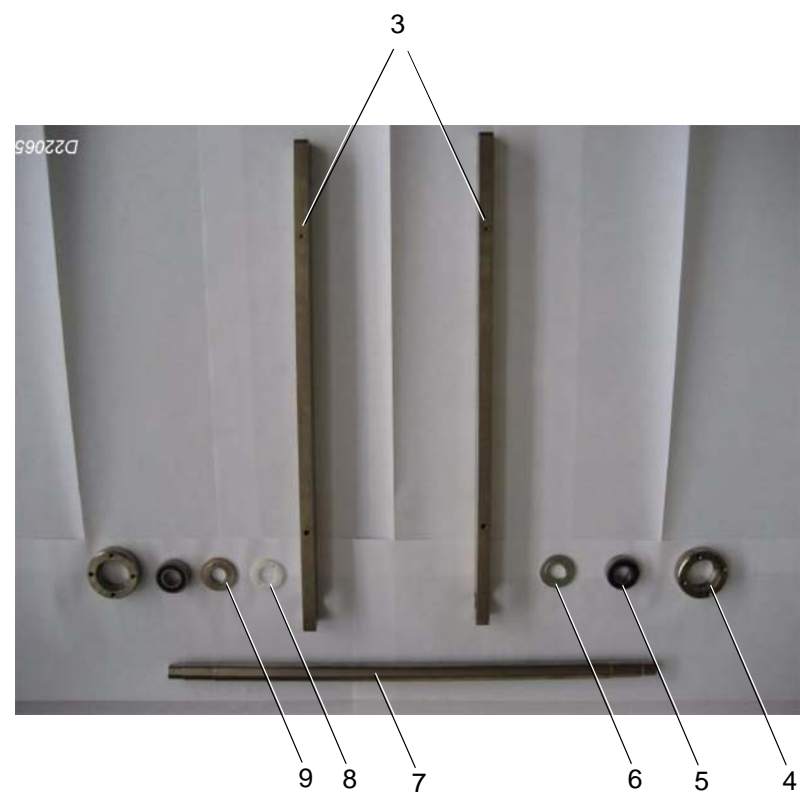
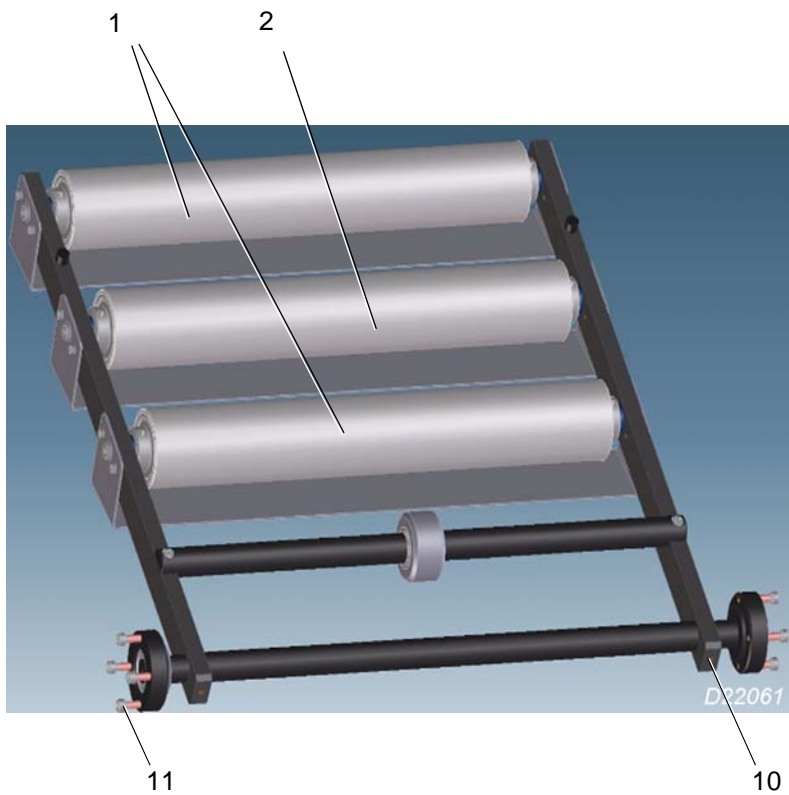
1.1

Grundgestell 710.7800.0001
Basic frame
Châssis de base



Pos.: Nr.: N°:	Bezeichnung	Designation	Désignation	Teile-Nr.: Partial-No.: Numéro partiel:
	Breitenteile	width parts	de larges parties	710.7800.0002
1	Traverse	cross bar	traverse	710.7841.0006
2	Querplatte	plate	plaque	710.7841.0003
3	Querplatte	plate	plaque	710.7841.0005
4	Querplatte	plate	plaque	710.7841.0004
5	Passschraube	fitting screw	boulon ajusté	0096215
6	Zylinderschraube	cylinder screw	vis cylindrique	0089193.5
7	Passschraube	fitting screw	boulon ajusté	0096271

	Abroller Unwinder Dérouleur	ETL_UW52/520	1.1	Grundgestell 710.7800.0001 Basic frame Châssis de base	
		Version: 1.2			



Abroller
Unwinder
Dérouleur

ETL_UW52/520

Version: 1.2

1.2

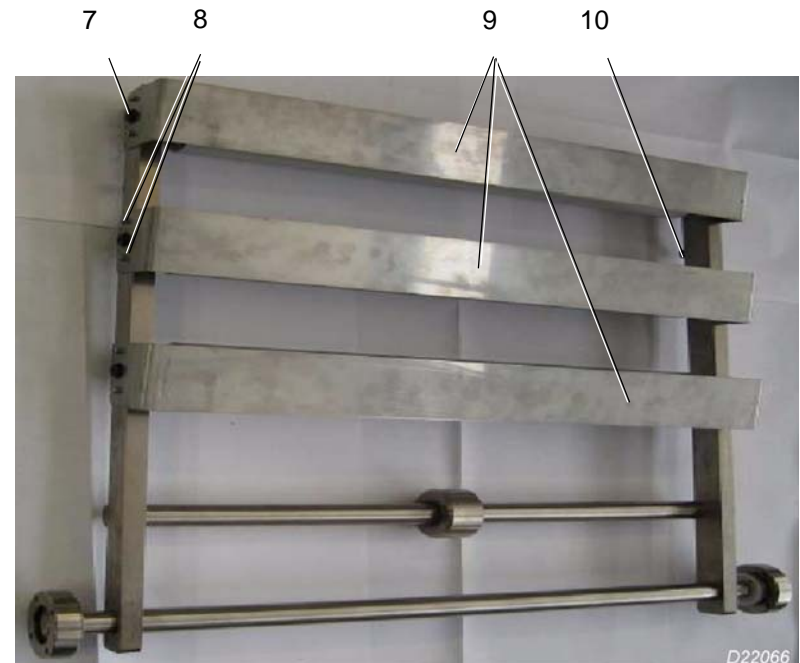
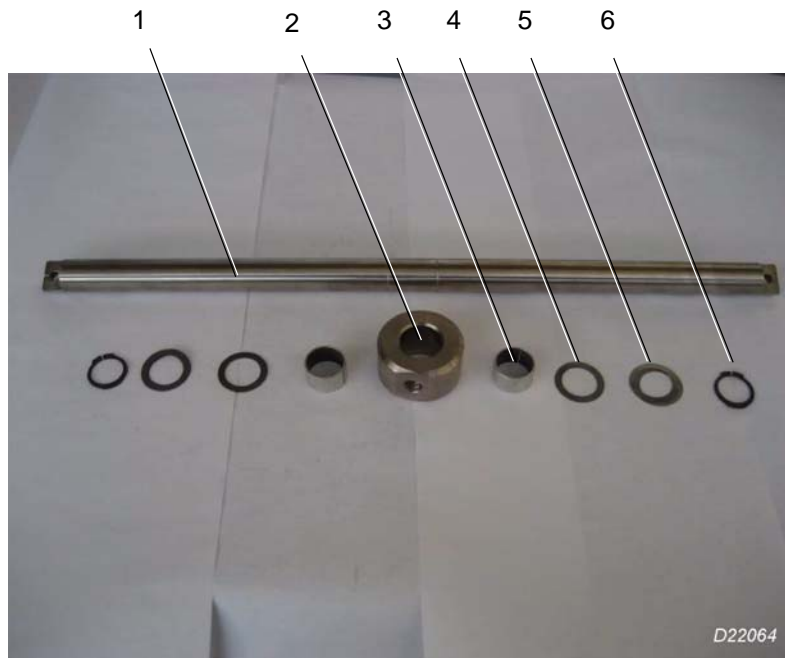
Tänzer kpl.
Dancer cpl.
Danceur cpl.



10

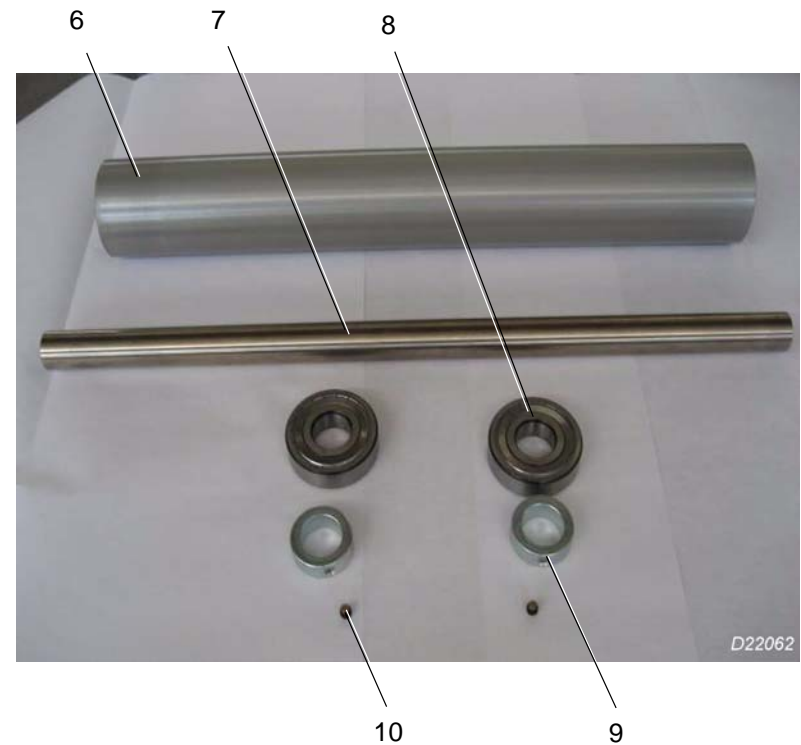
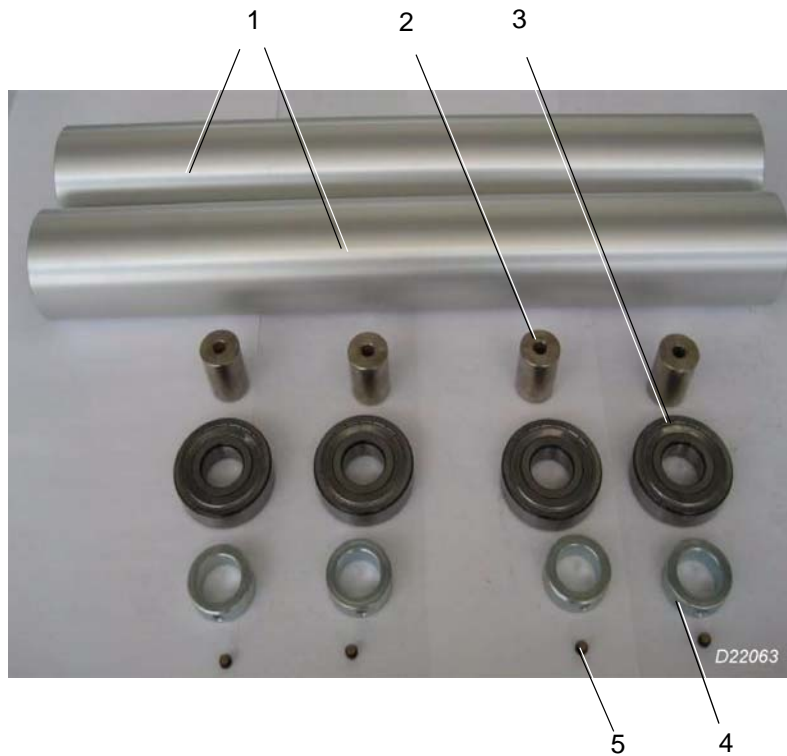
Pos.: Nr.: N°:	Bezeichnung	Designation	Désignation	Teile-Nr.: Partial-No.: Numéro partiel:
	Tänzer kpl.	dancer cpl.	danceur cpl.	710.7900.0003
1	Tänzerrolle kpl.	roller	rouleau	710.7900.0004
2	Tänzerrolle kpl.	roller	rouleau	710.7900.0005
3	Tänzerarm	frame	cadre	710.7941.0003
4	Lagerflansch	bearing flange	bride de palier	710.7927.0001
5	Pendelkugellager	self-aligning ball bearing	roulement à billes oscillant	1603513
6	Abziehscheibe	Sharpening wheel	discue	710.7927.0003
7	Tänzerachse	axle	axe	710.7921.0004
8	Zahnrad	gear	roue dentée	710.7934.0001
	Senkschraube	screw	vis	1582642
9	Abziehscheibe	Sharpening wheel	discue	710.7927.0004
	Gewindestift	threaded pin	vis sans tête	0089813
10	Gewindestift	threaded pin	vis sans tête	0089863
11	Zylinderschraube	cylinder screw	vis cylindrique	0089011.5

	Abroller Unwinder Dérouleur	ETL_UW52/520	1.2	Tänzer kpl. Dancer cpl. Danceur cpl.	
		Version: 1.2			

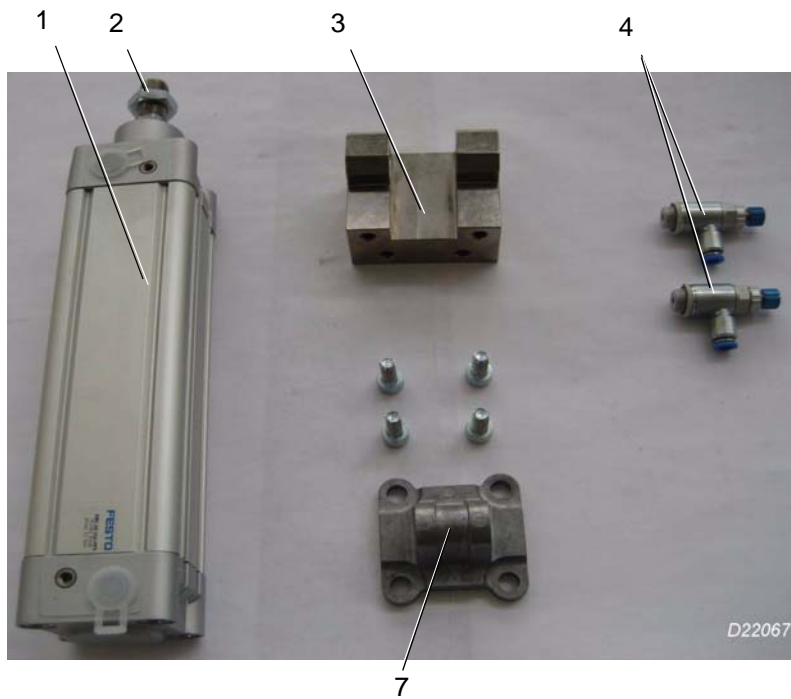


Pos.: Nr.: N°:	Bezeichnung	Designation	Désignation	Teile-Nr.: Partial-No.: Numéro partiel:
	Tänzer kpl.	dancer cpl.	danceur cpl.	710.7900.0003
1	Stützstange	support post	axe-support	710.7921.0005
2	Schwenkteil	rotating part	bague de réglage	710.7927.0002
3	Lagerbüchse	bearing bush	douille de palier	0111021
4	Passscheibe	shim ring	rondelle d'ajustage	0092544
5	Passscheibe	shim ring	rondelle d'ajustage	30x42x0,1
6	Sicherungsring	retaining	jonc	0087312
7	Passschraube	fitting screw	boulon ajusté	0096215
8	Zylinderschraube	cylinder screw	vis cylindrique	0088658.5
9	Leitblech	guide plate	tôle de guidage	710.7962.0002
10	Anschlagpuffer	stop	butée	4002508

	Abroller Unwinder Dérouleur	ETL_UW52/520	1.2	Tänzer kpl. Dancer cpl. Danceur cpl.	
		Version: 1.2			



Pos.: Nr.: N°:	Bezeichnung	Designation	Désignation	Teile-Nr.: Partial-No.: Numéro partiel:
	Tänzer kpl.	dancer cpl.	danceur cpl.	710.7900.0003
	Tänzerrolle kpl.	roller cpl.	rouleau cpl.	710.7900.0004
1	Umlenkrolle	guide roll	rouleau de guidage	710.7924.0001
2	Achse	shaft	axe	710.7921.0002
3	Rillenkugellager	grooved ball bearing	roulement rainuré à billes	4001635
4	Stelling	adjusting ring	bague de réglage	0088427.5
5	Gewindestift	threaded pin	vis sans tête	50 370 040
	Tänzerrolle kpl.	roller cpl.	rouleau cpl.	710.7900.0005
6	Umlenkrolle	roller	rouleau de guidage	710.7924.0001
7	Achse	shaft	axe	710.7921.0003
8	Rillenkugellager	grooved ball bearing	roulement rainuré à billes	4001635
9	Stelling	adjusting ring	bague de réglage	0088427.5
10	Gewindestift	threaded pin	vis sans tête	50 370 040



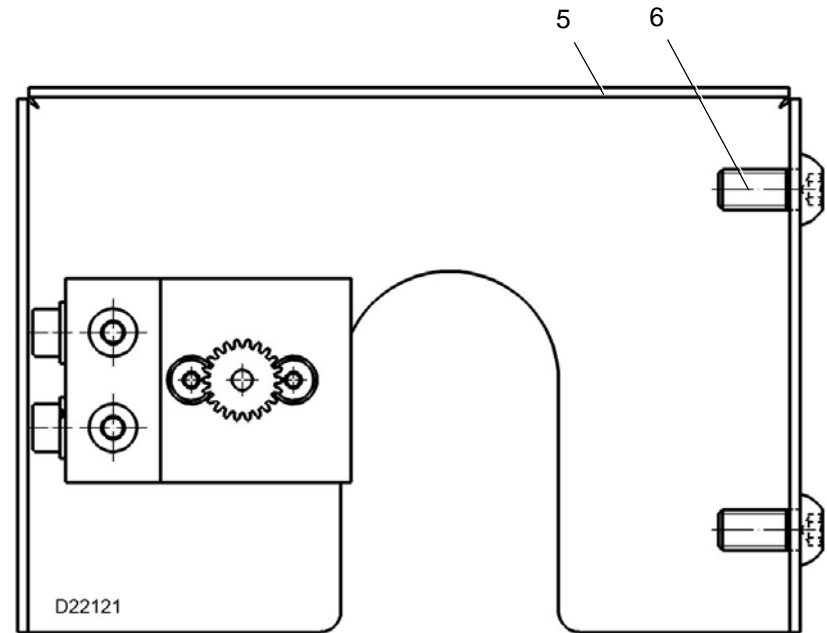
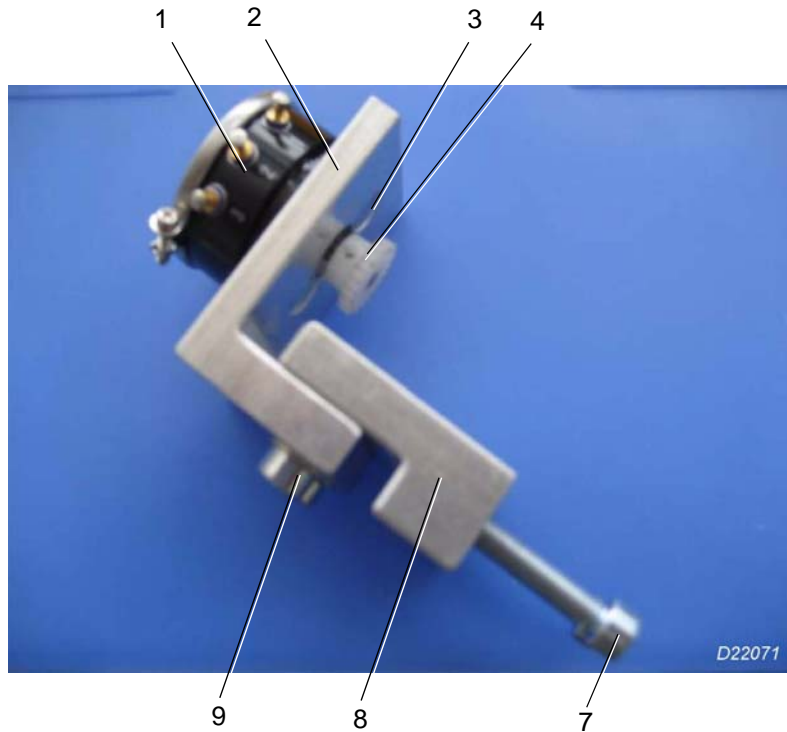
Abroller
Unwinder
Dérouleur

ETL_UW52/520
Version: 1.2

1.2

Tänzer kpl.
Dancer cpl.
Danceur cpl.

Pos.: Nr.: N°:	Bezeichnung	Designation	Désignation	Teile-Nr.: Partial-No.: Numéro partiel:
	Hubzylinder kpl.	hoist cylinder	cylindre de levage	710.7900.0008
1	Hubzylinder	hoist cylinder	cylindre de levage	4003728
2	Mutter	nut	ecrou	0086980.5
3	Zylinderaufnahme Zylinderschraube	retainer cylinder screw	logement vis cylindrique	710.7944.0009 0089037.5
4	Drosselrückschlagventil	choke valve	clapet de retenue	4002531
5	Achse	axle	axe	710.7921.0008
6	Gewindestift	threaded pin	vis sans tête	0089615
7	Schwenkflansch	flange	bride	4002511



Abroller
Unwinder
Dérouleur

ETL_UW52/520

Version: 1.2

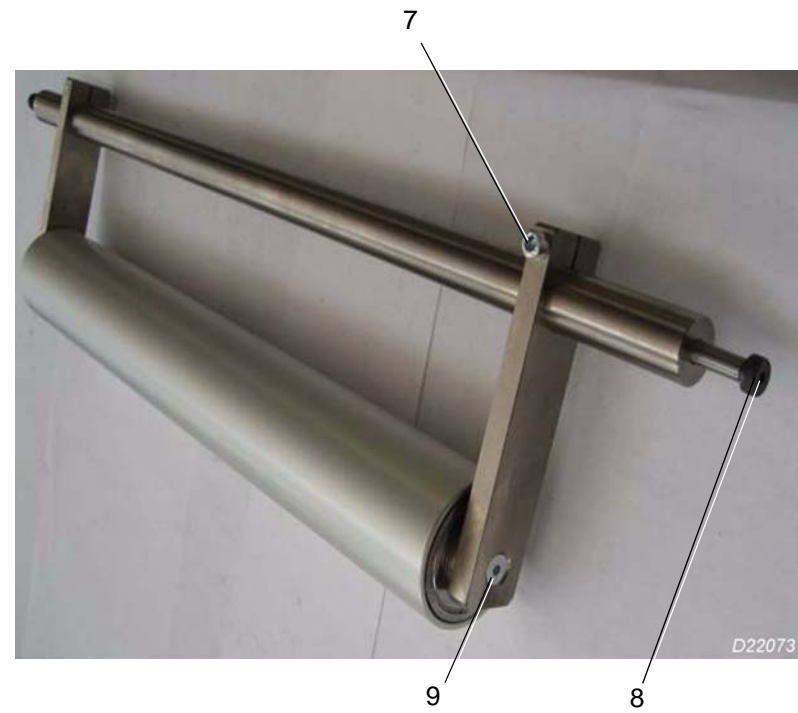
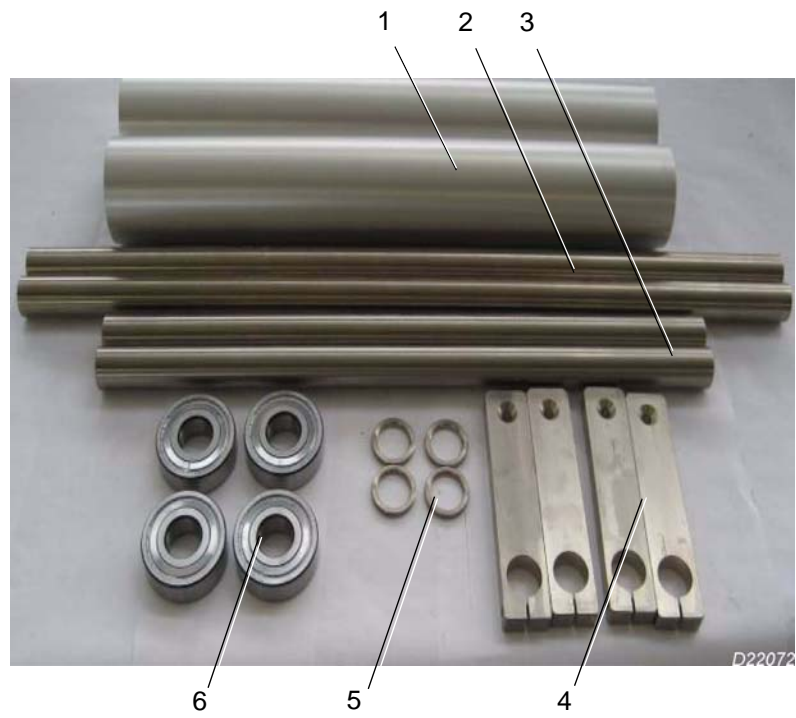
1.2

Tänzer kpl.
Dancer cpl.
Danceur cpl.



18

Pos.: Nr.: N°:	Bezeichnung	Designation	Désignation	Teile-Nr.: Partial-No.: Numéro partiel:
	Sensor Tänzerhub kpl.	sensor dancer cpl.	capteur de danseur	710.7900.0006
1	Potentiometer	potentiometer	potentiomètre	1712306
2	Halter	holder	support	710.7944.0005
3	Senkschraube	flat screw	vis à tête coniqu	1582642
4	Zahnrad Gewindestift	toothed wheel threaded pin	pignon vis sans tête	710.7934.0002 4002509
5	Schutz	guard	protection	710.7961.0002
6	Schraube	screw	vis	0095984
7	Zylinderschraube	cylinder screw	vis cylindrique	0088625.5
8	Halter	holder	support	710.7944.0004
9	Zylinderschraube Unterlagscheibe	cylinder screw disk	vis cylindrique disque	0088591.5 0086090.5



Abroller
Unwinder
Dérouleuse

ETL_UW52/520

Version: 1.2

1.3

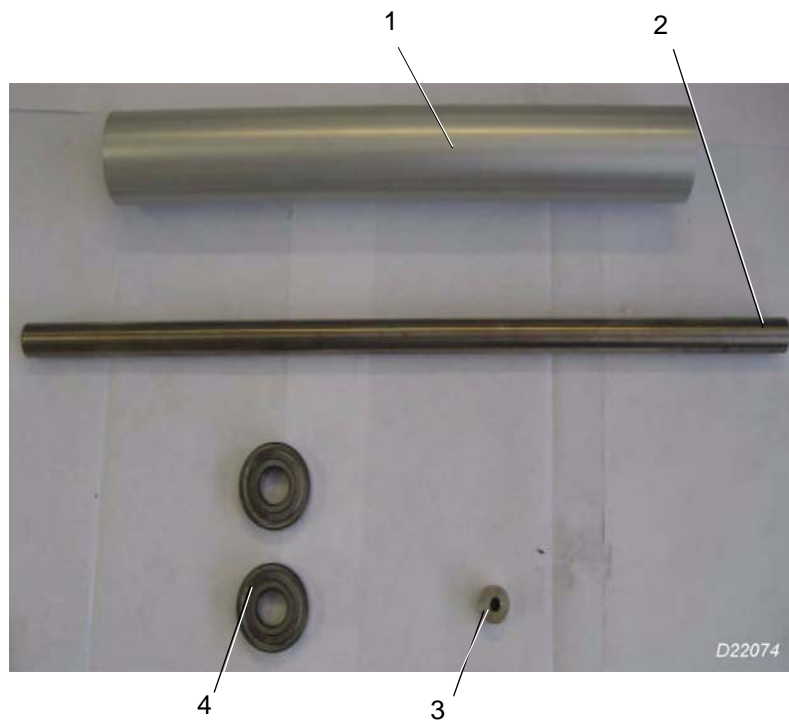
Papierführung kpl.
Paper guide kpl.
Guide de papier cpl.



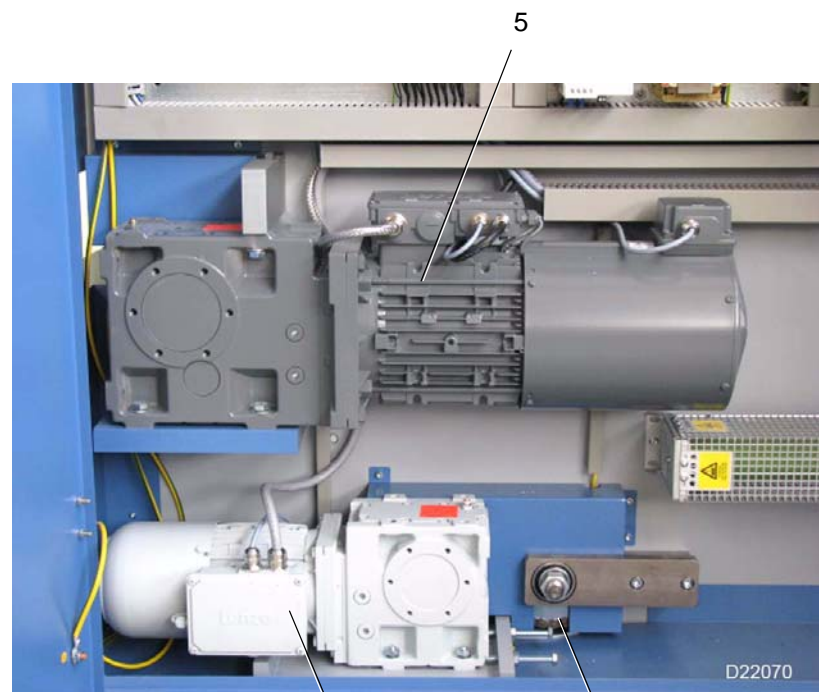
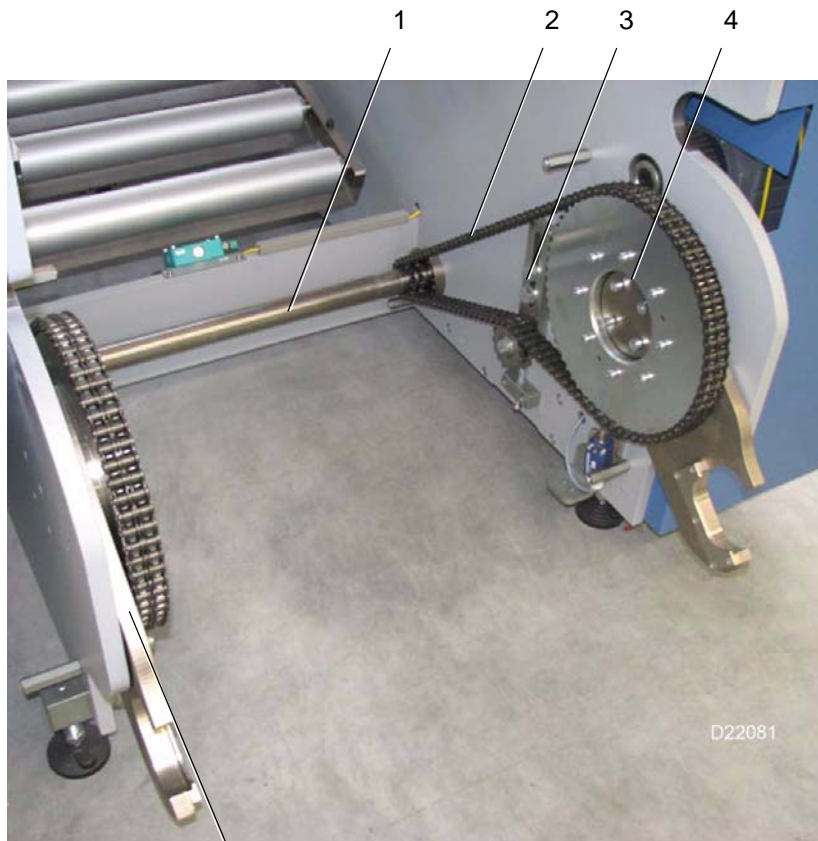
20

Pos.: Nr.: N°:	Bezeichnung	Designation	Désignation	Teile-Nr.: Partial-No.: Numéro partiel:
	Papierführung kpl.	paper guide cpl.		710.7900.0007
1	Umlenkwalze	roller	abre	710.7924.0001
2	Achse	axle	axe	710.7921.0001
3	Achse	axle	axe	710.7921.0006
4	Halter	holder	support	710.7944.0006
5	Distanzring	distance ring	bague d'écartement	710.7926.0001
6	Rillenkugellager	grooved ball bearing	roulement rainuré à billes	4001635
7	Zylinderschraube	cylinder screw	vis cylindrique	0089045.5
8	Passschraube	fitting screw	boulon ajusté	0096215
9	Senkschraube	flat screw	vis à tête conique	0095513.5

	Abroller Unwinder Dérouleur	ETL_UW52/520	1.3	Papierführung kpl. Paper guide kpl. Guide de papier cpl.	
		Version: 1.2			



Pos.: Nr.: N°:	Bezeichnung	Designation	Désignation	Teile-Nr.: Partial-No.: Numéro partiel:
	Papierführung kpl.	paper guide cpl.		710.7900.0002
1	Umlenkwalze	roller	abre	710.7924.0001
2	Achse	axle	axe	710.7921.0014
3	Distanzring	distance ring	bague d'écartement	710.7925.0001
4	Rillenkugellager	grooved ball bearing	roulement rainuré à billes	4001635
5	Passschraube	fitting screw	boulon ajusté	0096222
6	Stellring	adjusting ring	bague de réglage	0088427.5



8

7

6



Abroller
Unwinder
Dérouleur

ETL_UW52/520

Version: 1.2

1.4

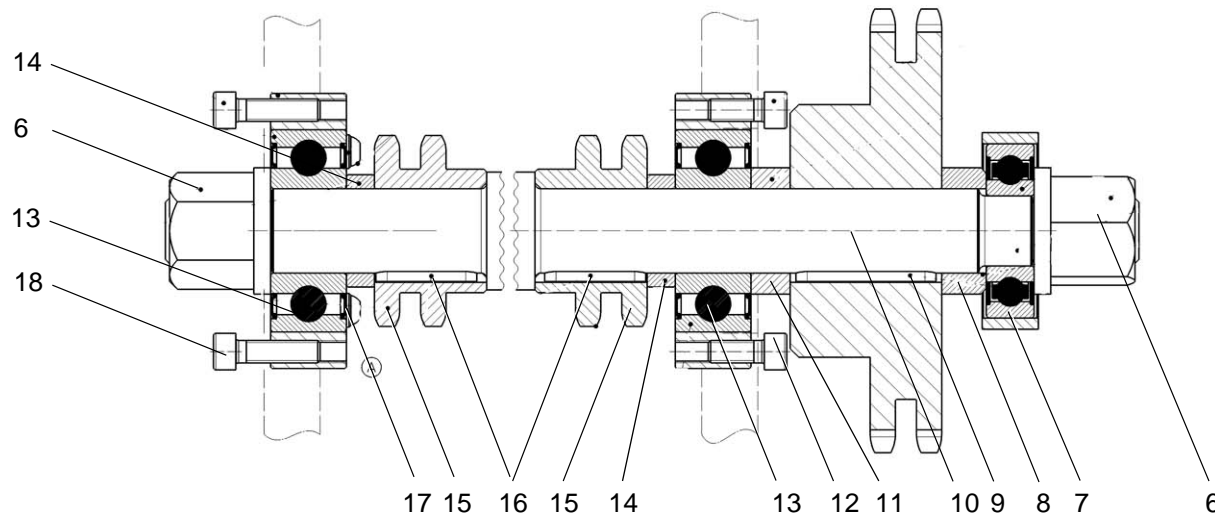
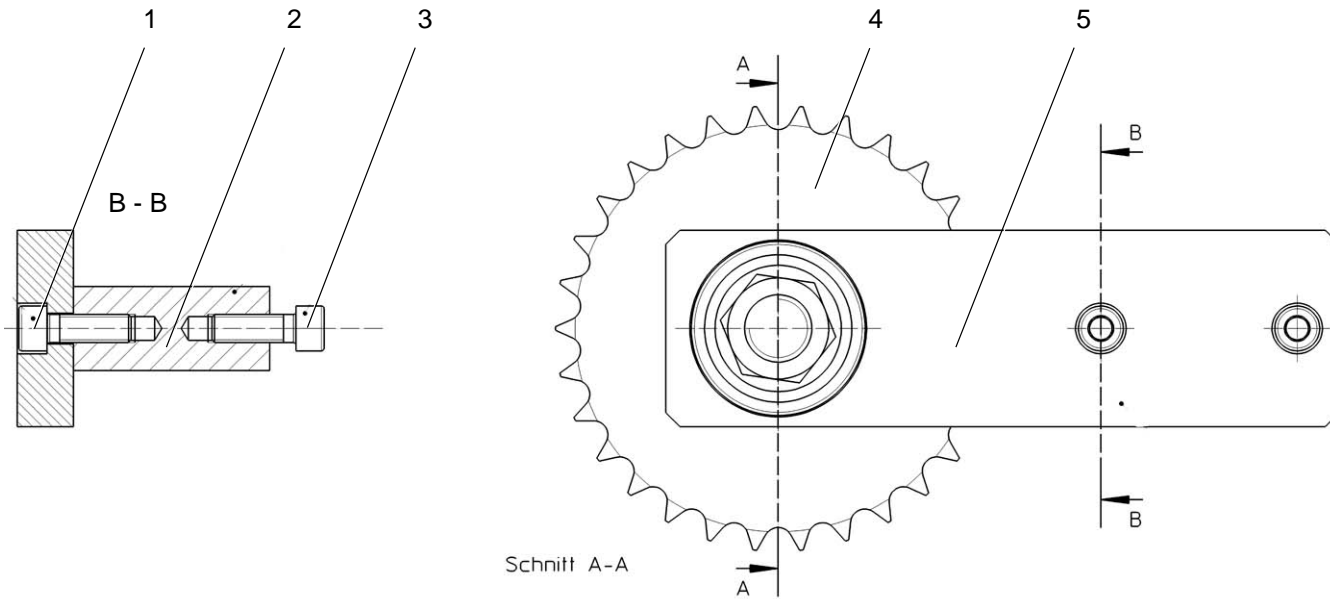
**Papierrollenlift kpl.
Web lifter cpl.**



24

Pos.: Nr.: N°:	Bezeichnung	Designation	Désignation	Teile-Nr.: Partial-No.: Numéro partiel:
1	Antriebswelle kpl.	drive shaft cpl.	arbre d'entraînement	710.8100.0005
2	Kette	chain	chaîne	4002795
3	Kettenspanner kpl.	chain tensioner cpl.	endeur de chaîne cpl.	710.8100.0003
4	Hubmechanismus A-Seite kpl.	lift, drive side cpl.		710.8100.0002
5	Antriebsmotor kpl.	drive motor cpl.	moteur cpl.	710.7900.013
6	Kette	chain	chaîne	4002538
7	Motor kpl.	motor cpl.	moteur cpl.	710.7900.012
8	Hubmechanismus B-Seite kpl.	lift, operator side cpl.		710.8100.0001

	Abroller Unwinder Dérouleur	ETL_UW52/520	1.4	Papierrollenlift kpl. Web lifter cpl.	
		Version: 1.2			



D22085



Abroller
Unwinder
Dérouleur

ETL_UW52/520

Version: 1.2

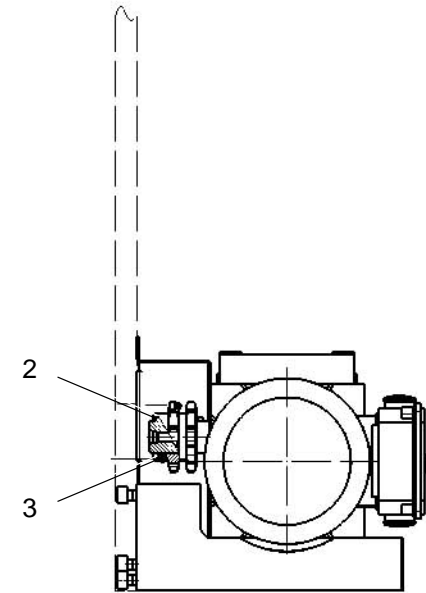
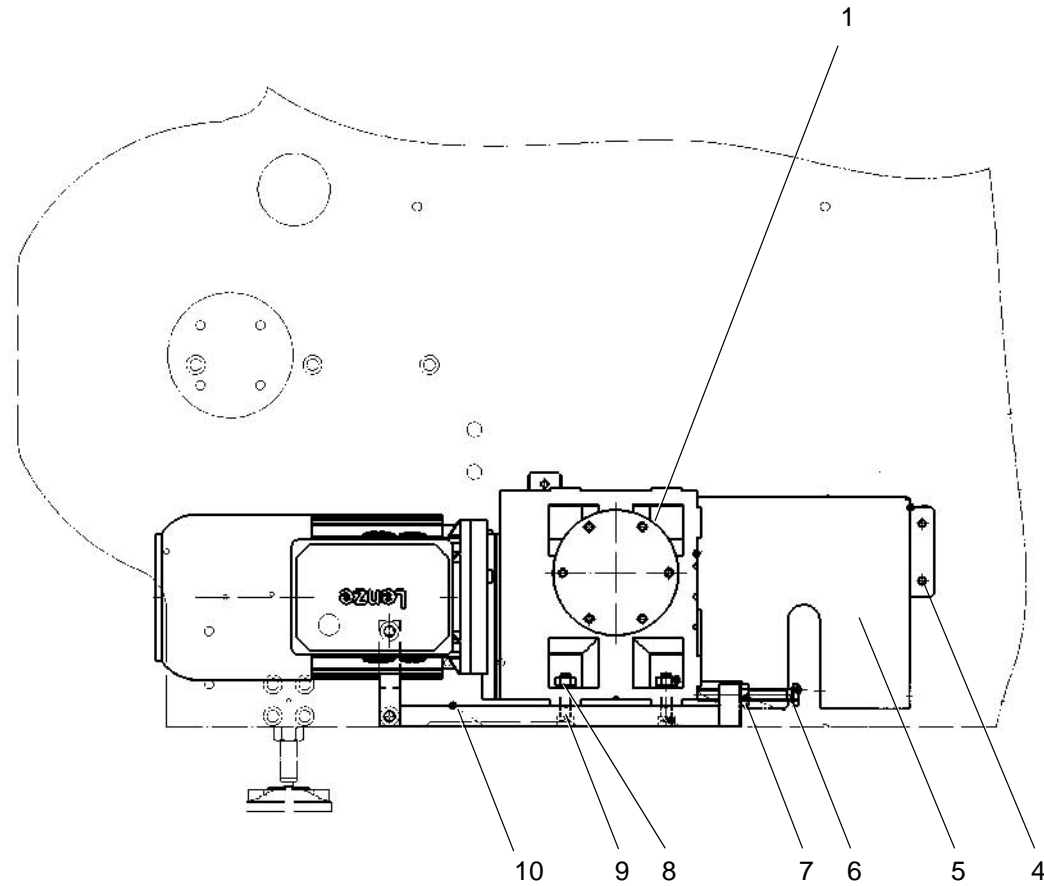
1.4

Papierrollenlift kpl.
Web lifter cpl.



26

Pos.: Nr.: N°:	Bezeichnung	Designation	Désignation	Teile-Nr.: Partial-No.: Numéro partiel:
	Antriebswelle kpl.	drive shaft cpl.	arbre d'entraînement	710.8100.0005
1	Zylinderschraube	cylinder screw	vis cylindrique	0089193.5
2	Lagerabstützung	holder	support	710.8144.0009
3	Zylinderschraube	cylinder screw	vis cylindrique	0089193.5
4	Kettenrad	sprocket wheel	roue à chaîne	710.8135.0003
5	Lagerabstützung	Bearing block	support de palier	710.8144.0008
6	Sechskantmutter	hexagon nut	écrou hexagonale	4002583
7	Rillenkugellager	grooved ball bearing	roulement rainuré à billes	4002582
8	Distanzring	distance ring	bague d'écartement	710.8128.0001
9	Passfeder	feather key	boulon ressort	0094632
10	Antriebswelle	drive shaft	arbre d'entraînement	710.8121.0002
11	Distanzring	distance ring	bague d'écartement	17.4228.01
12	Zylinderschraube	cylinder screw	vis cylindrique	0088997.5
13	Lagerflansch Rillenkugellager	bearing flange grooved ball bearing	bride de palier roulement rainuré à billes	710.7927.0006 4002581
14	Distanzring	distance ring	bague d'écartement	710.8128.0002
15	Kettenrad	sprocket wheel	roue à chaîne	710.8135.0005
16	Passfeder	feather key	boulon ressort	0094628
17	Linsenschraube Scheibe	fillister screw disk	vis à tête bombée disque	0095984.5 0086116.5
18	Zylinderschraube	cylinder screw	vis cylindrique	0089011.5



D22090



Abroller
Unwinder
Dérouleur

ETL_UW52/520

Version: 1.2

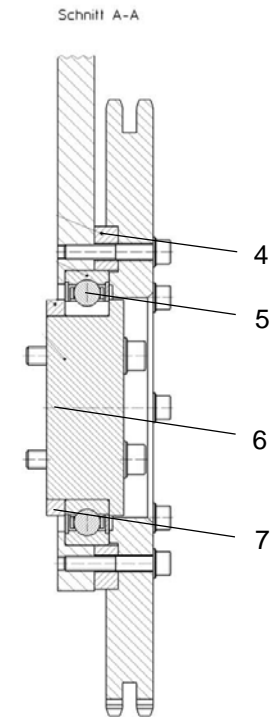
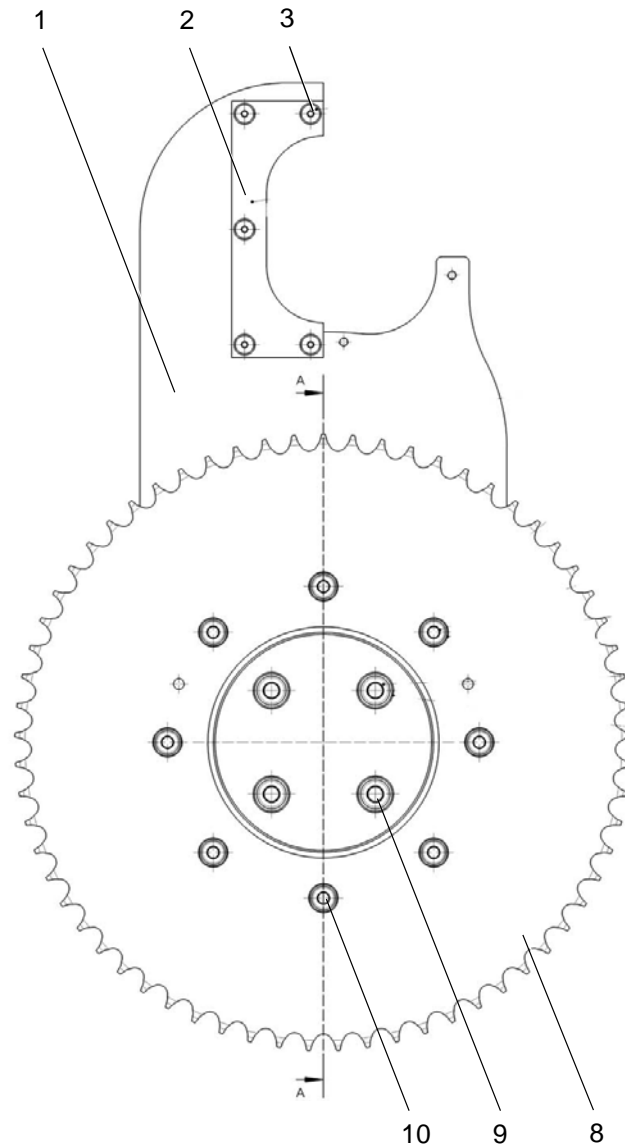
1.4

Papierrollenlift kpl.
Web lifter cpl.



28

Pos.: Nr.: N°:	Bezeichnung	Designation	Désignation	Teile-Nr.: Partial-No.: Numéro partiel:
	Getriebemotor kpl.	gear motor kpl.	moteur kpl.	710.7900.0012
1	Getriebemotor	motor	moteur	4002504
2	Kettenrad	sprocket wheel	roue à chaîne	710.7935.0001
3	Gewindestift	threaded pin	vis sans tête	0089582
4	Schraube	screw	vis	
5	Schutz	guard	protection	710.7961.0004
6	Sechskantschraube	hexagon screw	vis hexagonal	0090613.5
7	Sechskantmutter	hexagon nut	écrou hexagonale	0090894.5
8	Sechskantmutter Scheibe	hexagon nut disk	écrou hexagonale disque	0090894.5 0086132.5
9	Zylinderschraube	cylinder screw	vis cylindrique	0089201.5
10	Halter Motor	motor braked	support du moteur	710.7964.0001
11	Kette	chain	chaîne	4002538



D22080



Abrollen
Unwinder
Dérouleur

ETL_UW52/520

Version: 1.2

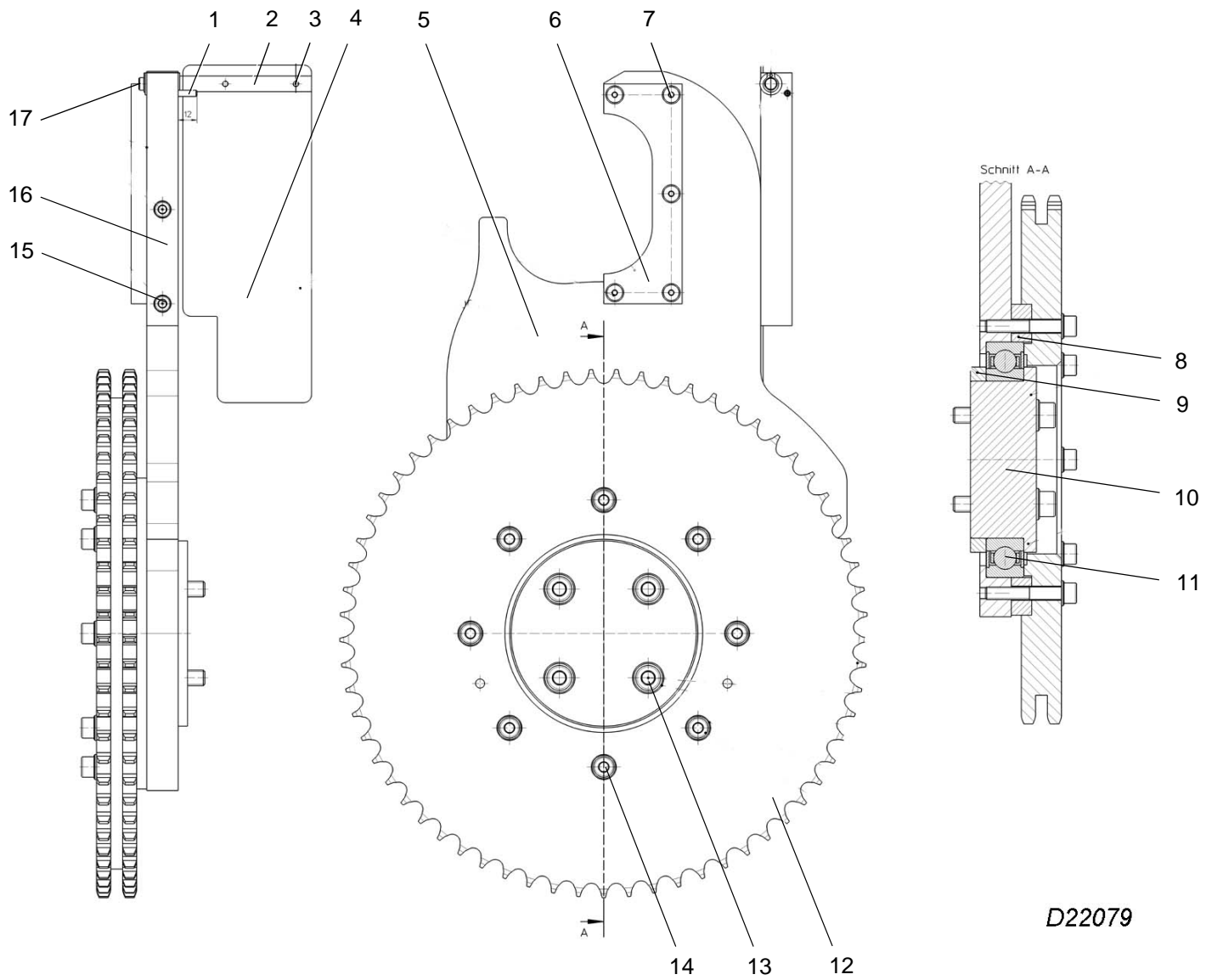
1.4

**Papierrollenlift kpl.
Web lifter cpl.**



30

Pos.: Nr.: N°:	Bezeichnung	Designation	Désignation	Teile-Nr.: Partial-No.: Numéro partiel:
	Hubmechanismus B - Seite	Lifting parts operator side		710.8100.0001 C
1	Hubplatte B - Seite	plate	plaque	710.8144.0003
2	Spannwellen Zentrierung	insertion	logement	710.8144.0002
3	Senkschraube	flat screw	vis à tête conique	0095323.5
4	Distanz	distance	distance	710.8126.0002
5	Rillenkugellager	grooved ball bearing	roulement rainuré à billes	4002557
6	Zapfen	journal	tourillon	710.8125.0001
7	Distanz	distance	distance	710.8126.0001
8	Kettenrad	sprocket wheel	roue à chaîne	710.8135.0004
9	Zylinderschraube Scheibe	cylinder screw disk	vis cylindrique disque	0089220.5 0086132.5
10	Zylinderschraube Scheibe	cylinder screw disk	vis cylindrique disque	0089078.5 0086124.5



Abrollen
Unwinder
Dérouleur

ETL_UW52/520

Version: 1.2

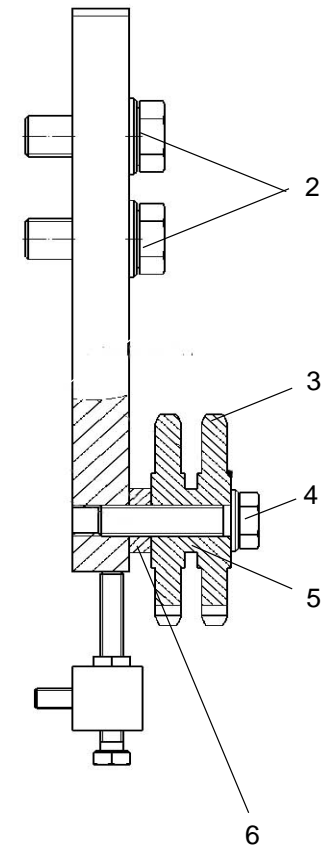
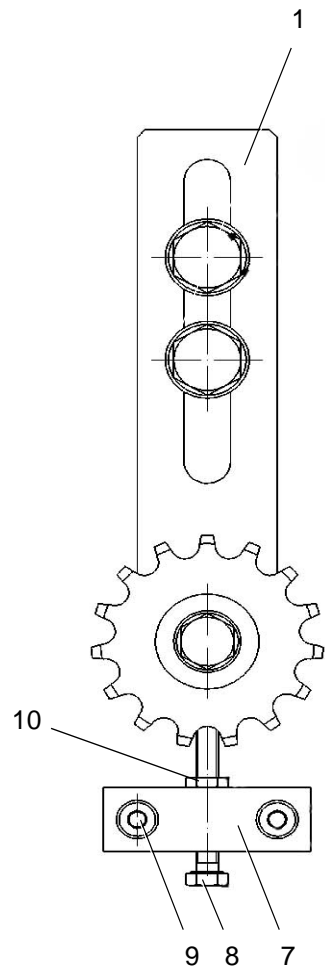
1.4

**Papierrollenlift kpl.
Web lifter cpl.**

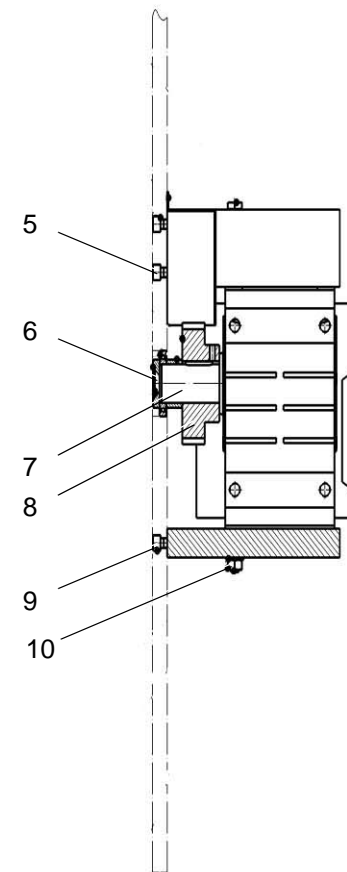
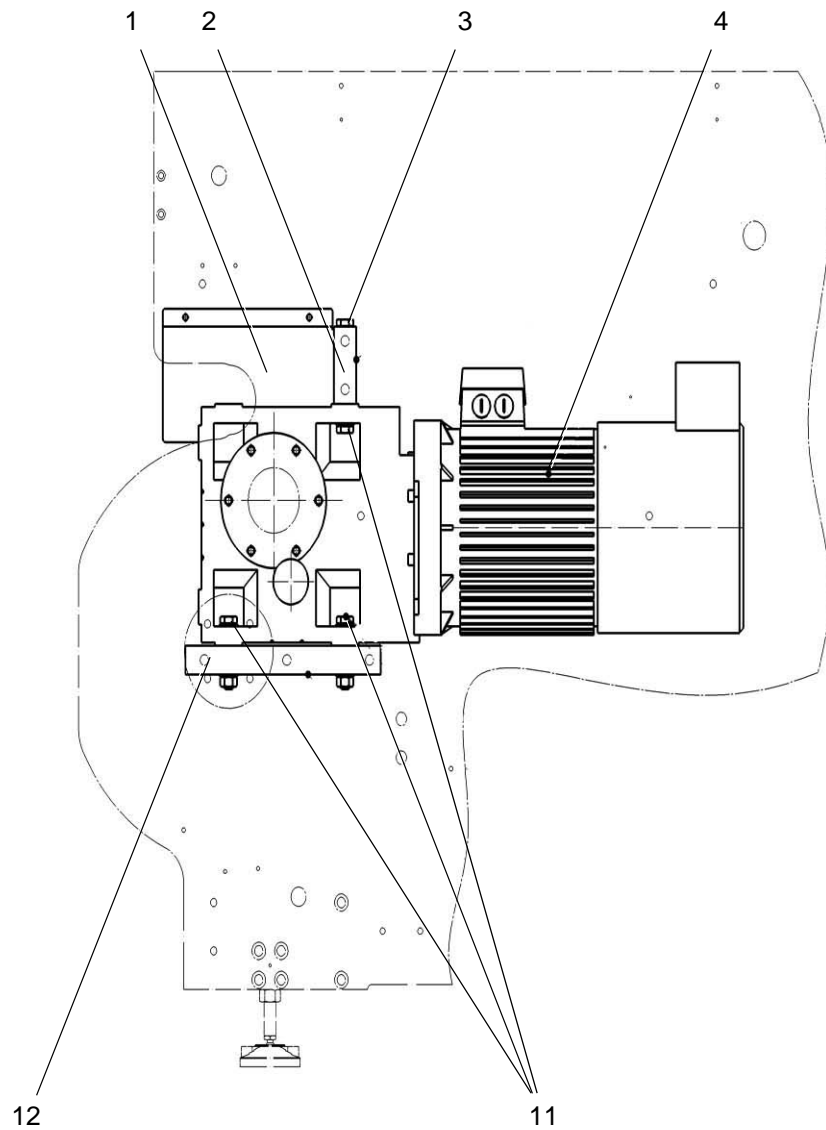


32

Pos.: Nr.: N°:	Bezeichnung	Designation	Désignation	Teile-Nr.: Partial-No.: Numéro partiel:
	Hubmechanismus A - Seite	Lifting parts, off operator side		710.8100.0002 C
1	Spannstift	spring pin	goupille élastique	0093310
2	Halter	holder	support	710.8144.005
3	Senkschraube	flat screw	vis à tête conique	0095257.5
4	Kettenradschutz	guard	protection	710.8161.0001
5	Hubplatte A - Seite	plate	plaque	710.8144.0004
6	Spannwellen Zentrierung	insertion	logement	710.8144.0002
7	Senkschraube	flat screw	vis à tête conique	0095323.5
8	Distanz	distance	distance	710.8126.0002
9	Distanz	distance	distance	710.8126.0001
10	Zapfen	journal	tourillon	710.8125.0001
11	Rillenkugellager	grooved ball bearing	roulement rainuré à billes	4002557
12	Kettenrad	sprocket wheel	roue à chaîne	710.8135.0004
13	Zylinderschraube Scheibe	cylinder screw disk	vis cylindrique disque	0089220.5 0086132.5
14	Zylinderschraube Scheibe	cylinder screw disk	vis cylindrique disque	0089078.5 0086124.5
15	Zylinderschraube	cylinder screw	vis cylindrique	0088823.5
16	Halter	holder	support	710.8144.0006
17	Lagerbuchse	bearing bush	coussinet	0110551
18	Passscheibe	shim ring	rondelle d'ajustage	0092203
19	Sicherungsring	retaining ring	jonc	0087171



Pos.: Nr.: N°:	Bezeichnung	Designation	Désignation	Teile-Nr.: Partial-No.: Numéro partiel:
	Kettenspanner kpl	chain tensioner cpl.	tendeur de chaîne cpl.	710.8100.0003B
1	Kettenspanner	chain tensioner	tendeur de chaîne	710.8144.0007
2	Sechskantschraube Scheibe	hexagon screw disk	vis hexagonals disque	0090758.5 0086351.5
3	Kettenspannradsatz	sprocket wheel	roue à chaîne	4002796
4	Sechskantschraube Scheibe	hexagon screw disk	vis hexagonals disque	0090712.5 0086215.5
5	Passscheibe Passscheibe	shim ring shim ring	rondelle d'ajustage rondelle d'ajustage	0092270 0092254
6	Distanz	distance	distance	710.8126.0004
7	Spannklotz	clamping element	élément de serrage	710.8144.0012
8	Sechskantschraube	hexagon screw	vis hexagonals	0090563,5
9	Zylinderschraube	cylinder screw	vis cylindrique	0089011.5
10	Sechskantmutter	hexagon nut	écrou hexagonale	0086876.5



D22084



Abroller
Unwinder
Dérouleur

ETL_UW52/520

Version: 1.2

1.4

Papierrollenlift kpl.
Web lifter cpl.

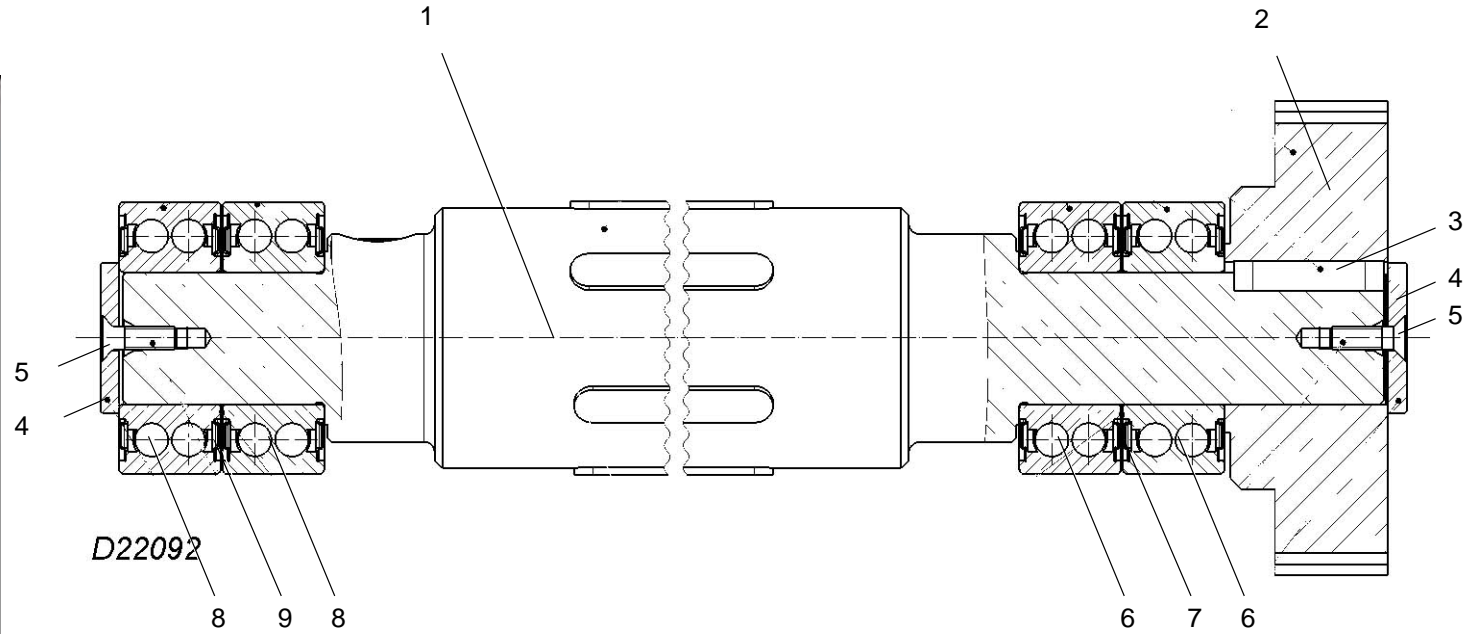


36

Pos.: Nr.: N°:	Bezeichnung	Designation	Désignation	Teile-Nr.: Partial-No.: Numéro partiel:
	Antriebsmotor kpl.	drive motor cpl.	moteur	710.7900.0013
1	Schutz	guard	protection	710.7961.0003
2	Motorträger	motor support	support de moteur	710.7944.0017
3	Sechskantschraube	hexagon screw	vis hexagonal	0090738
	Scheibe	disk	disque	0086215.5
	Sechskantmutter	hexagon nut	écrou hexagonale	0090722.5
	Scheibe	disk	disque	0086215.5
4	Getriebemotor	gear motor		4002514
5	Zylinderschraube	cylinder screw	vis cylindrique	0089193.5
6	Distanz	distance	distance	710.7926.0003
7	Rillenkugellager	grooved ball bearing	roulement rainuré à billes	4002501
	Scheibe	disk	disque	710.7928.0001
	Senkschraube	flat screw	vis à tête conique	4002610
8	Zahnrad	toothed wheel	pignon	710.7934.0003
9	Zylinderschraube	cylinder screw	vis cylindrique	0089185.5
10	Sechskantschraube	hexagon screw	vis hexagonale	0090722.5
	Scheibe	disk	disque	0086215.5
	Sechskantmutter	hexagon nut	écrou hexagonale	0090910.5
11	Sechskantschraube	hexagon screw	vis hexagonale	0090688.5
	Scheibe	disk	disque	0086215.5
12	Motorplatte	motor support	support du moteur	710.7944.0016



13
12
11
10



Abroller
Unwinder
Dérouleur

ETL_UW52/520

Version: 1.2

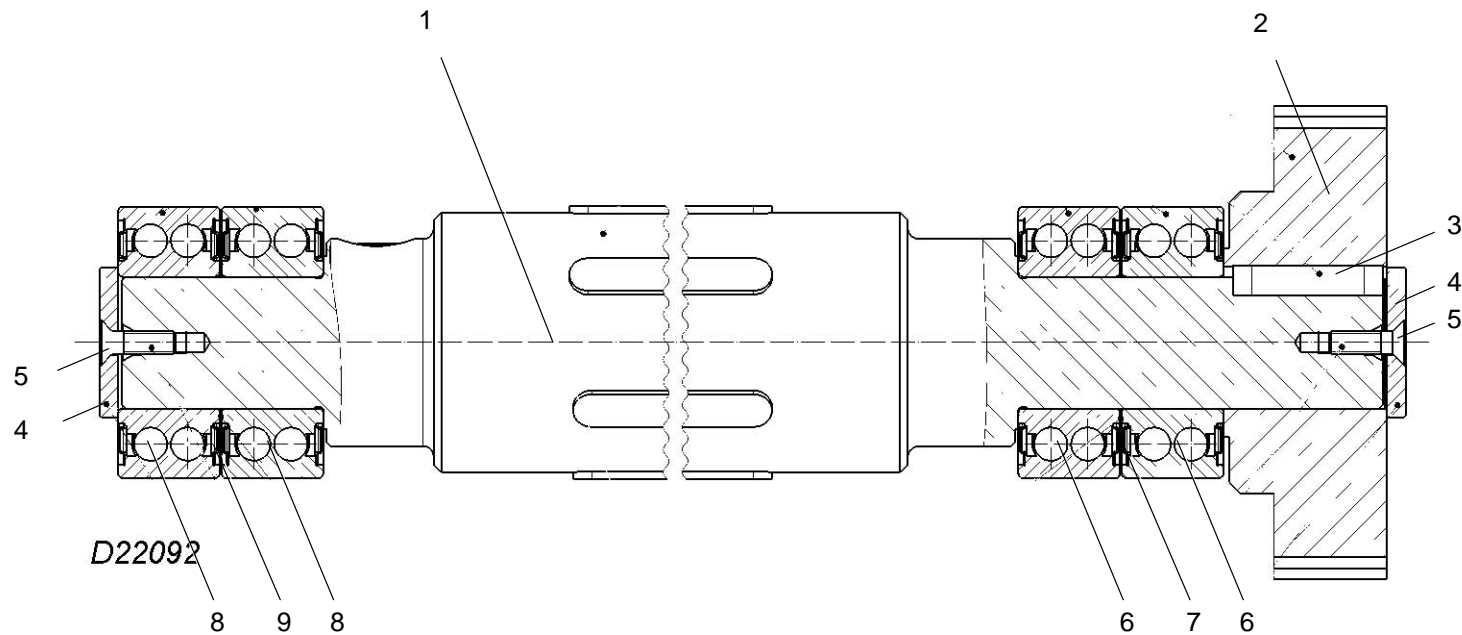
1.5

Spannwellen kpl.
Core shaft cpl.
L' arbre porte-bobine cpl.



38

Pos.: Nr.: N°:	Bezeichnung	Designation	Désignation	Teile-Nr.: Partial-No.: Numéro partiel:
	Spannwelle 70 mm kpl.	core shaft 70 mm cpl.	L' arbre porte-bobine 70 mm cpl.	710.8100.0020
	ab Oktober 2011	as from october 2011	à partir de octobre 2011	
1	Spannwelle 70 mm	core shaft 70 mm	L' arbre porte-bobine 70 mm	710.8121.0014
2	Zahnrad	gear wheel	pignon	710.8134.0001
3	Passfeder	feather key	clavette	4002502
4	Vorlegscheibe	washer	disque	4002503
5	Senkschraube	screw	vis à tête conique	0095422.5
6	Kugellager	bearing	roulement (à billes)	4002498
7	Passscheibe	shim washer	rondelle d'ajustage	0092551
8	Kugellager	bearing	roulement (à billes)	4002499
9	Passscheibe	shim washer	rondelle d'ajustage	0092544
	Anbauteile für Spannwelle 70 mm	Add-on-parts for shaft 70 mm	Pièces d'assem. l' arbre porte-bobine 70 mm	710.8100.0022
	ab Oktober 2011	as from october 2011	à partir de octobre 2011	
10	Spannwellenzentrierung	core shaft centering	L' arbre porte-bobine cetrage	710.8144.0016
11	Einlage	inlay	garniture	710.8144.0017
12	Halbschale	half shell	coupe	710.8127.0001
13	Senkschraube	screw	vis à tête conique	0095323.5



Abroller
Unwinder
Dérouleur

ETL_UW52/520

Version: 1.2



1.5

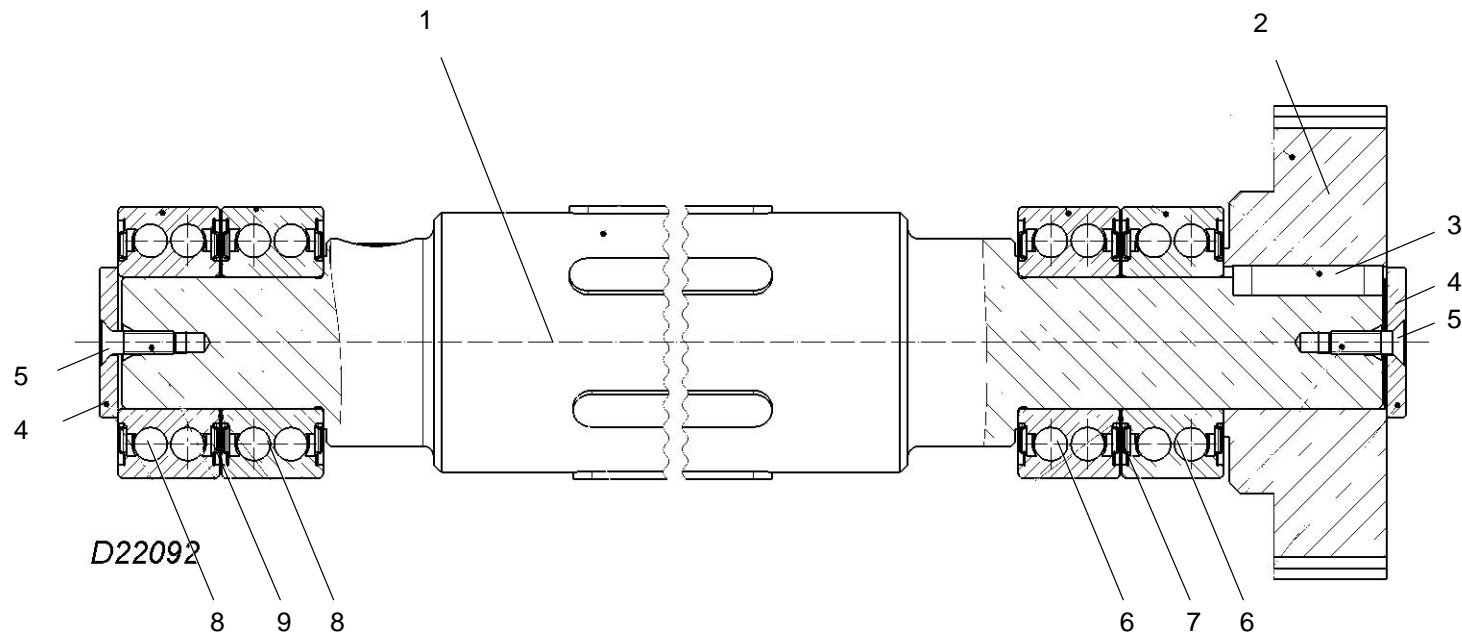
Spannwellen kpl.
Core shaft cpl.
L' arbre porte-bobine cpl.



40

Pos.: Nr.: N°:	Bezeichnung	Designation	Désignation	Teile-Nr.: Partial-No.: Numéro partiel:
	Spannwelle 3 inch kpl.	core shaft 3 inch cpl.	L' arbre porte-bobine 3 inch cpl.	710.8100.0004
1	Spannwelle 76:mm	core shaft 76 mm	L' arbre porte-bobine 76 mm	710.8121.0001
2	Zahnrad	gear wheel	pignon	710.8134.0001
3	Passfeder	feather key	clavette	4002502
4	Vorlegscheibe	washer	disque	0101724.2
5	Senkschraube	screw	vis à tête conique	0095422.5
6	Kugellager	bearing	roulement (à billes)	4002498
7	Passscheibe	shim washer	rondelle d'ajustage	0092551
8	Kugellager	bearing	roulement (à billes)	4002498
1	Passscheibe	shim washer	rondelle d'ajustage	0092551
2				
	Spannwelle 5 inch kpl.	core shaft 5 inch cpl.	L' arbre porte-bobine 5 inch cpl.	710.8100.0010
1	Spannwelle 127 mm	core shaft 127 mm	L' arbre porte-bobine 127 mm	710.8121.0006
2	Zahnrad	gear wheel	pignon	710.8134.0001
3	Passfeder	feather key	clavette	4002502
4	Vorlegscheibe	washer	disque	0101724.2
5	Senkschraube	screw	vis à tête conique	0095422.5
6	Kugellager	bearing	roulement (à billes)	4002498
7	Passscheibe	shim washer	rondelle d'ajustage	0092551
8	Kugellager	bearing	roulement (à billes)	4002498
9	Passscheibe	shim washer	rondelle d'ajustage	0092551

	Abroller Unwinder Dérouleur	ETL_UW52/520	1.5	Spannwellen kpl. Core shaft cpl. L' arbre porte-bobine cpl.	
		Version: 1.2			



Abroller
Unwinder
Dérouleur

ETL_UW52/520

Version: 1.2



1.5

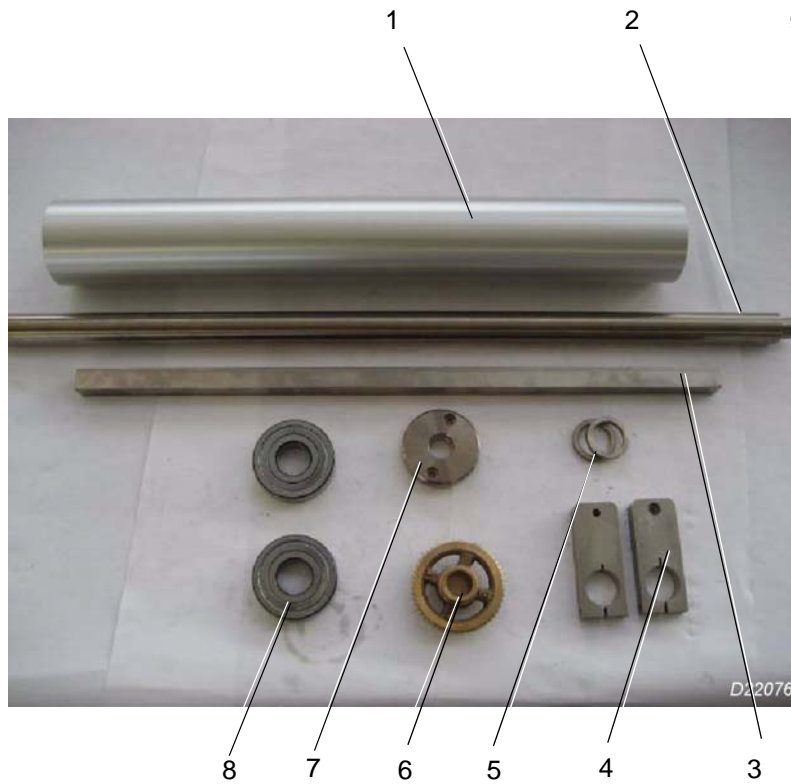
Spannwellen kpl.
Core shaft cpl.
L' arbre porte-bobine cpl.



42

Pos.: Nr.: N°:	Bezeichnung	Designation	Désignation	Teile-Nr.: Partial-No.: Numéro partiel:
	Spannwelle 6 inch kpl.	core shaft 6 inch cpl.	L' arbre porte-bobine 6 inch cpl.	710.8100.0011
1	Spannwelle 152,4 mm	core shaft 152,4 mm	L' arbre porte-bobine 152,4 mm	710.8121.0004
2	Zahnrad	gear wheel	pignon	710.8134.0001
3	Passfeder	feather key	clavette	4002502
4	Vorlegscheibe	washer	disque	0101724.2
5	Senkschraube	screw	vis à tête conique	0095422.5
6	Kugellager	bearing	roulement (à billes)	4002498
7	Passscheibe	shim washer	rondelle d'ajustage	0092551
8	Kugellager	bearing	roulement (à billes)	4002498
9	Passscheibe	shim washer	rondelle d'ajustage	0092551

	Abroller Unwinder Dérouleur	ETL_UW52/520	1.5	Spannwellen kpl. Core shaft cpl. L' arbre porte-bobine cpl.	
		Version: 1.2			



Abroller
Unwinder
D rouleur

ETL_UW52/520

Version: 1.2

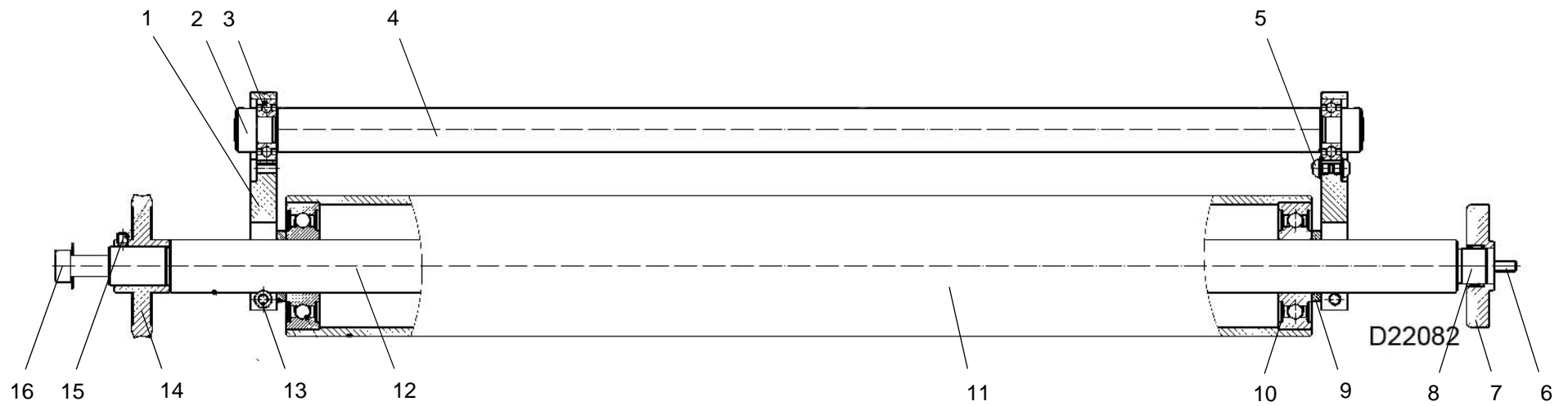
1.6

Gegenbiegeeinrichtung
Decurling device
D curleur



44

Pos.: Nr.: N°:	Bezeichnung	Designation	Désignation	Teile-Nr.: Partial-No.: Numéro partiel:
	mit Vierkanttraverse	with squared cross bar	avec traverse de carré	710.7900.0010
1	Umlenkwalze	guide roll	rouleau de guidage	710.7924.0001
2	Achse	axle	axe	710.7921.0007
3	Gegenbiegetraverse	cross bar	traverse	710.7941.0004
4	Halter Zylinderschraube	holder cylinder screw	support vis cylindrique	710.7944.0008 0088807.5
5	Distanzring	distance ring	bague d'écartement	710.7926.0002
6	Schneckenrad Gewindestift	worm wheel threaded pin	roue tangente vis sans tête	710.7937.0002 0089839
7	Flansch Lagerbuchse Zylinderschraube	flange bearing bush cylinder screw	bride coussinet vis cylindrique	710.7927.0005 0110848 0088831.5
8	Rillenkugellager	grooved ball bearing	roulement rainuré à billes	4001635
9	Passschraube Axialscheibe	fitting screw axial disk	boulon ajusté disque axial	0096271 4002535
10	Zylinderschraube Scheibe	cylinder screw disk	vis cylindrique disque	0088856.5 0086116.5



Abroller
Unwinder
Dérouleur

ETL_UW52/520

Version: 1.2

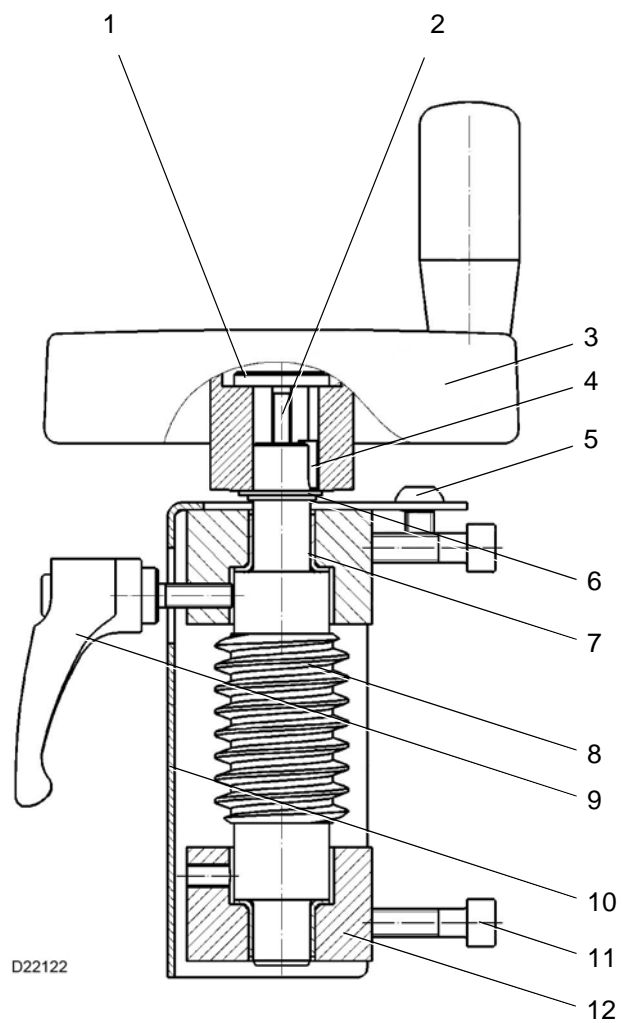
1.6

Gegenbiegeeinrichtung
Decurling device
Décurleur

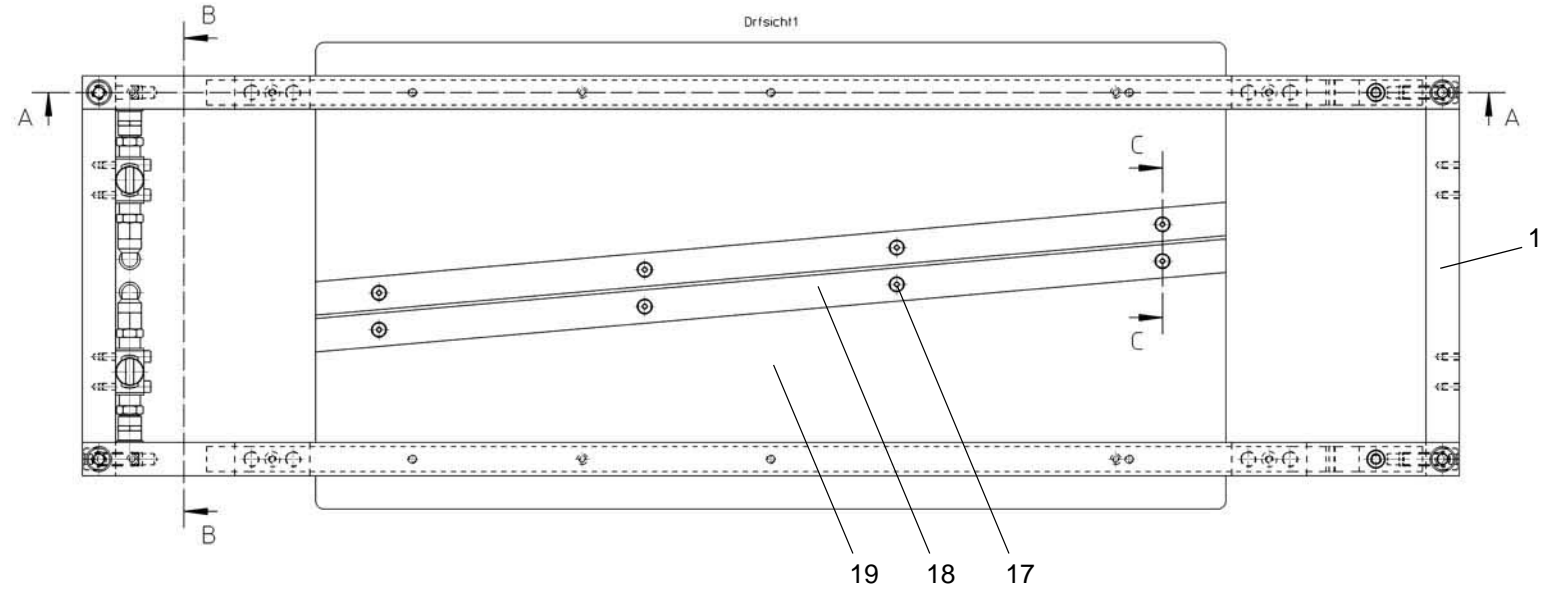
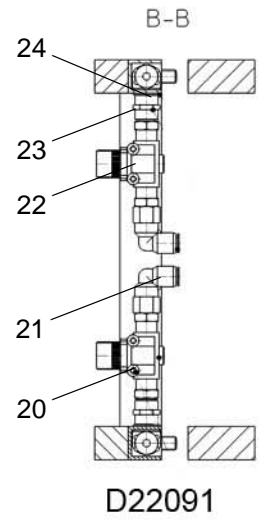
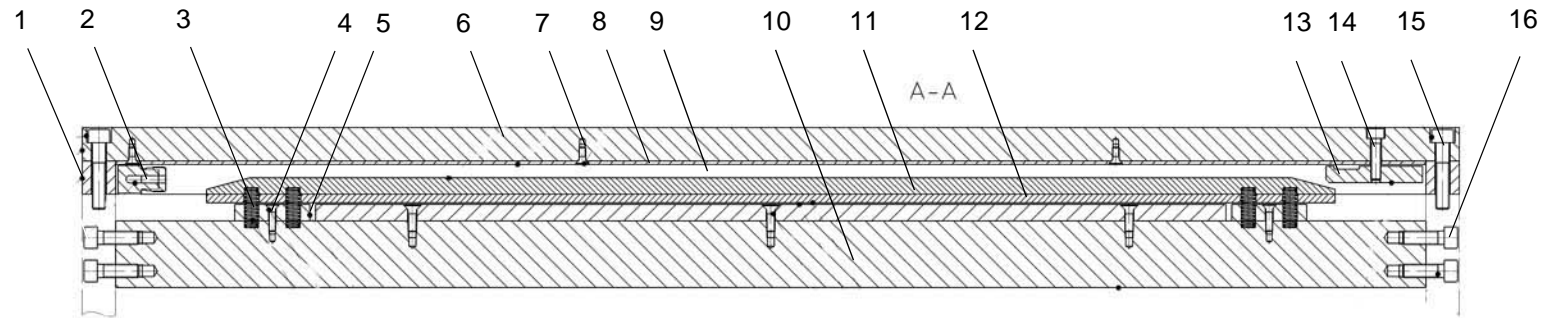


46

Pos.: Nr.: N°:	Bezeichnung	Designation	Désignation	Teile-Nr.: Partial-No.: Numéro partiel:
	mit Rolle	with roller	avec rouleau	710.7900.0010A
1	Halter	holder	support	710.7944.0034
2	Stellring	adjusting ring	bague de réglage	0088245.5
3	Rillenkugellager	grooved ball bearing	roulement rainuré à billes	0109778
4	Gegenbiegerolle	decurling roller bar	rouleau	710.7921.0019
5	Schraube Scheibe	screw disk	vis disque	0095966.5 0086116.5
6	Zylinderschraube	cylinder screw	vis cylindrique	0088831.5
7	Flansch	flange	bride	710.7927.0005
8	Lagerbuchse	bearing bush	coussinet	0110848
9	Distanzring	distance ring	bague d'écartement	710.7926.0002
10	Rillenkugellager	grooved ball bearing	roulement rainuré à billes	4001635
11	Umlenkwalze	guide roll	rouleau de guidage	710.7924.0001
12	Achse	axle	axe	710.7921.0007
13	Schraube Scheibe	screw disk	vis disque	0088856.5 0086116.5
14	Schneckenrad	worm wheel	roue tangente	710.7937.0002
15	Gewindestift	threaded pin	vis sans tête	0089839
16	Passschraube Axialscheibe	fitting screw axial disk	boulon ajusté disque axial	0096271 4002535



Pos.: Nr.: N°:	Bezeichnung	Designation	Désignation	Teile-Nr.: Partial-No.: Numéro partiel:
	verwendete Stückliste	used parts list	liste de pièces utilisée	710.7900.0009B
1	Vorlegescheibe	washer	disque	0101722
2	Senkschraube	flat screw	vis à tête conique	0095268.5
3	Handrad	handwheel	volant	4002683
4	Schraube	screw	vis	0095976.5
5	Passscheibe Sicherungsring	shim ring retaining ring	rondelle d'ajustage jonc	0092270 0087197
6	Lagerbuchse	bearing bush	coussinet	0111419
7	Schneckenwelle	worm	vis sans fin	710.7937.0001
8	Klemmhebel	clamping lever	levier de blocage	0100561
9	Passfeder	feather key	boulon ressort	0094268
10	Schutz	guard	protection	710.7961.0001
11	Zylinderschraube	cylinder screw	vis cylindrique	0088849
12	Lagerklotz	bearing block	doigt	710.7944.0007



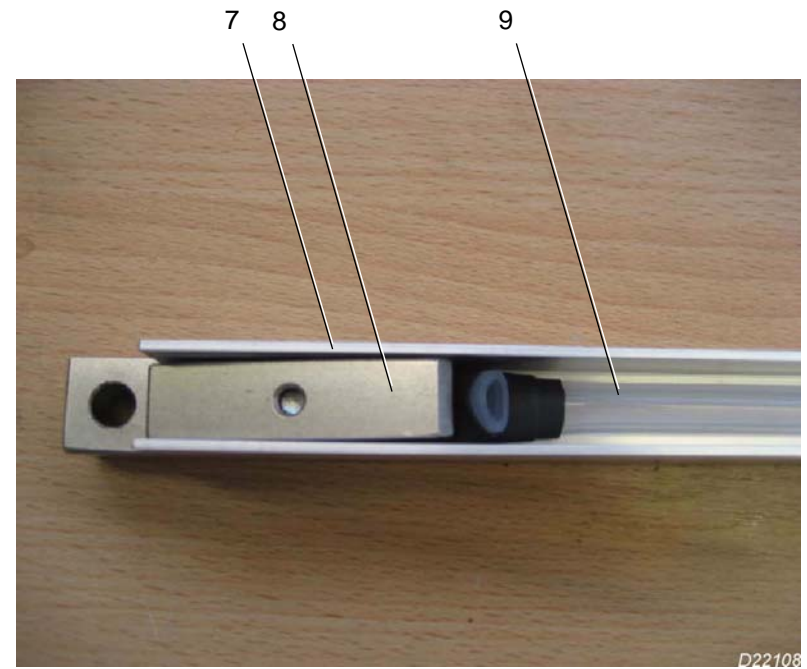
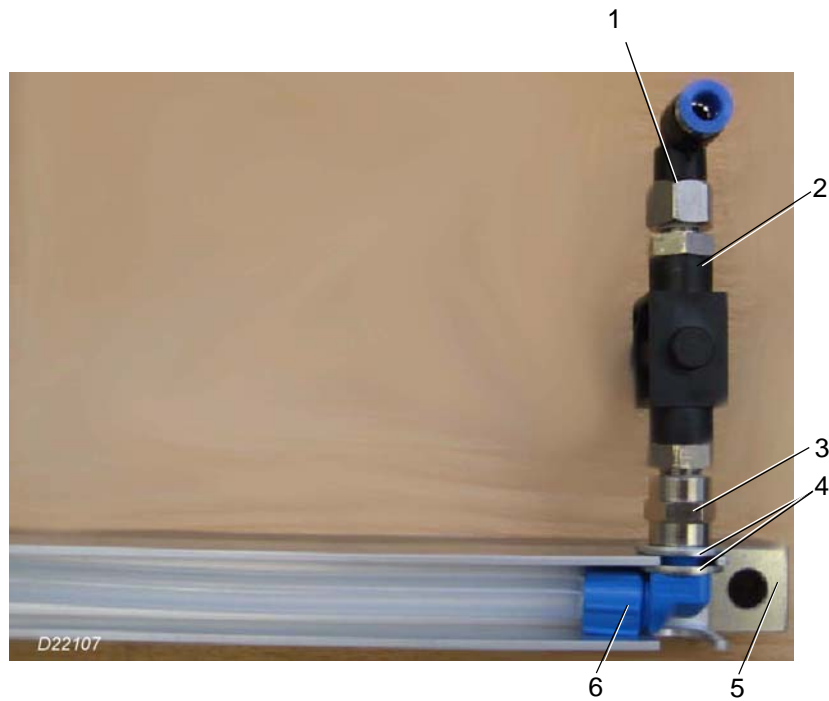
Abroller
Unwinder
Dérouleur

ETL_UW52/520
Version: 1.2

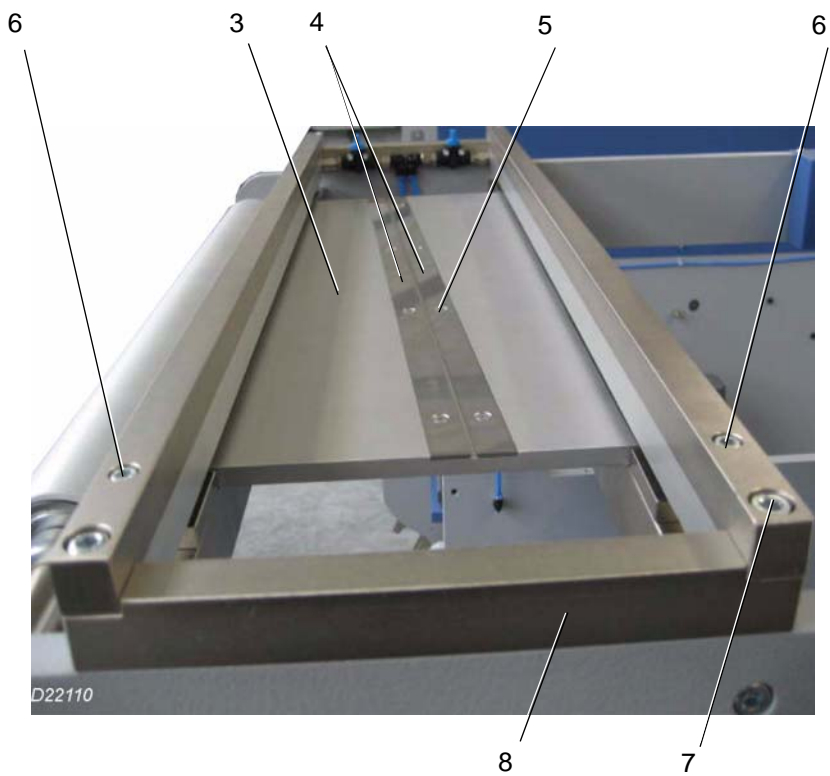
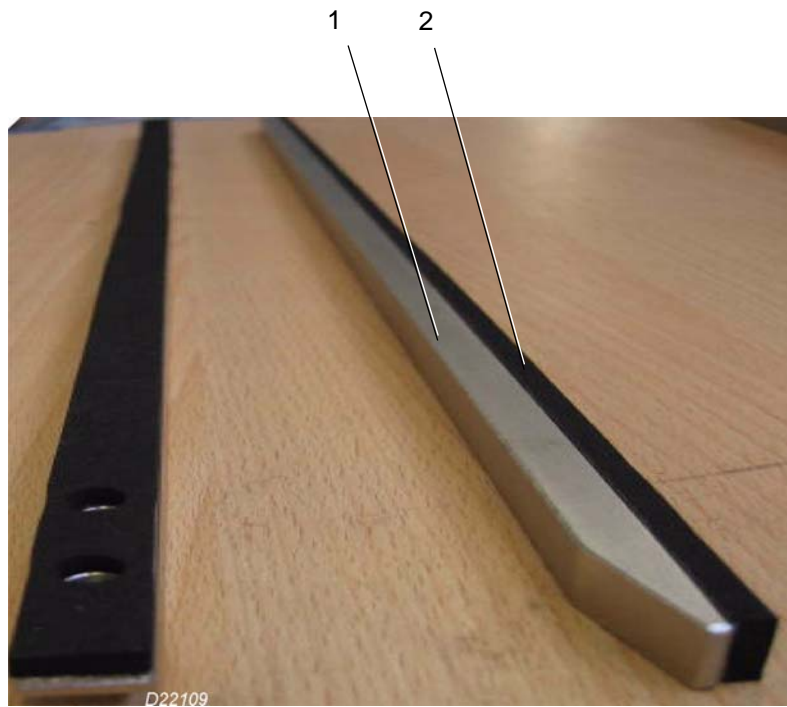
1.7

Klebetisch kpl.
Splice table cpl.
Table d'épissage

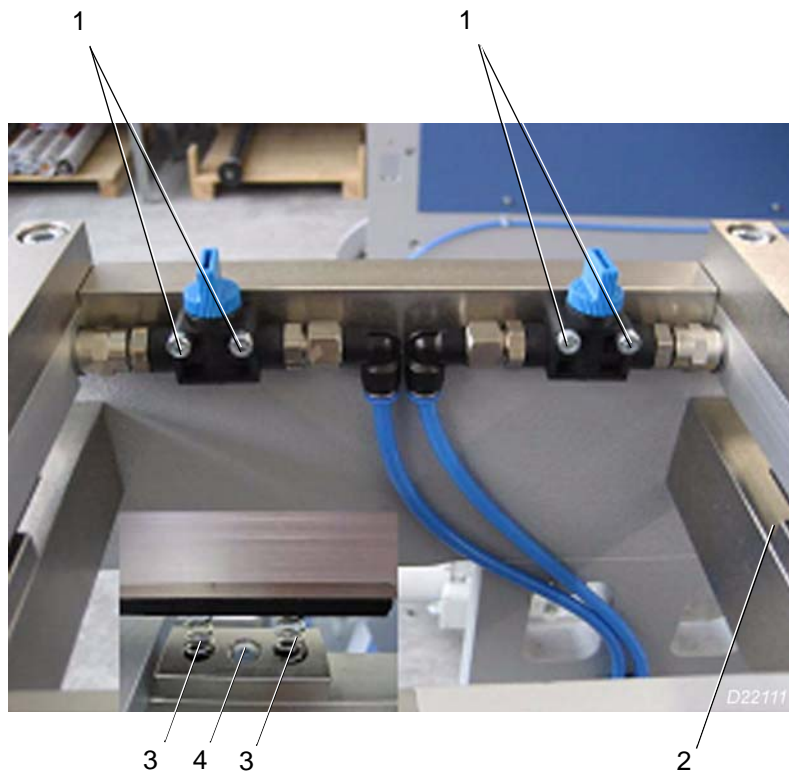
Pos.: Nr.: N°:	Bezeichnung	Designation	Désignation	Teile-Nr.: Partial-No.: Numéro partiel:
	Klebetisch kpl.	Splice table cpl.	table d'épissage	710.7900.0011
1	Traverse	cross bar	traverse	710.7941.0011
2	Schnellverschraubung	union joint	raccord vissé	4002518
3	Druckfeder	pressure spring	ressort de pression	710.7981.0001
4	Senkschraube	flat screw	vis à tête conique	0095266.5
5	Federhalter	holder	support	710.7944.0012
6	Traverse	cross bar	traverse	710.7941.0009
7	Senkschraube	flat screw	vis à tête conique	0095257.5
8	Halter Anpresstraverse	holder	support	710.7941.0006
9	Silikonschlauch	silicone hose	tuyau souple	4002612
10	Traverse	cross bar	traverse	710.7941.0008
11	Anpresstraverse	cross bar	traverse	710.7941.0010
12	Gummileiste	rubber bar	ruban en caoutchouc	710.7919.0001
13	Schlauchhalter	hose retainer	fixation pour tuyaux	710.7944.0010
14	Zylinderschraube	cylinder screw	vis cylindrique	0088849.5
15	Zylinderschraube	cylinder screw	vis cylindrique	0089045.5
16	Zylinderschraube	cylinder screw	vis cylindrique	0089003.5
17	Senkschraube	flat screw	vis à tête conique	0095257.5
18	Schneidschiene	cutting bar	barre	710.7985.0001
19	Tischplatte Senkschraube	table plate flat screw	plaque de table vis à tête conique	710.7941.0007 0095323.5
20	Zylinderschraube	cylinder screw	vis cylindrique	0088625.5
21	L- Steckverschraubung	L- union joint	L - raccord vissé	4002533
22	Absperrventil	blocking valve	valve d'isolement	4002516
23	Muffe	bushing	manchon	4002517
24	Passscheibe	shim ring	rondelle d'ajustage	0092221




Pos.: Nr.: N°:	Bezeichnung	Designation	Désignation	Teile-Nr.: Partial-No.: Numéro partiel:
	Klebetisch kpl.	Splice table cpl.	table d'épissage	710.7900.0011
1	L- Steckverschraubung	L- union joint	L - raccord vissé	4002533
2	Absperrventil	blocking valve	valve d'isolement	4002516
3	Muffe	bushing	manchon	4002517
4	Passscheibe	shim ring	rondelle d'ajustage	0092221
5	Traverse	cross bar	traverse	710.7941.0009
6	SSchnellverschraubung	union joint	raccord vissé	4002518
7	Halter Anpresstraverse	holder	support	710.7941.0006
8	Schlauchhalter	hose retainer	fixation pour tuyaux	710.7944.0010
9	Silikonschlauch	silicone hose	tuyau souple	4002612





Pos.: Nr.: N°:	Bezeichnung	Designation	Désignation	Teile-Nr.: Partial-No.: Numéro partiel:
	Klebetisch kpl.	Splice table cpl.	table d'épissage	710.7900.0011
1	Anpresstraverse	cross bar	traverse	710.7941.0010
2	Gummileiste	rubber bar	ruban en caoutchouc	710.7919.0001
3	Tischplatte Senkschraube	control console top flat screw	Plaque de table vis à tête conique	710.7941.0007 0095331.5
4	Schneidschiene	cutting bar	barre	710.7985.0001
5	Senkschraube	flat screw	vis à tête conique	0095240.5
6	Zylinderschraube	cylinder screw	vis cylindrique	0088856.5
7	Zylinderschraube	cylinder screw	vis cylindrique	0089045.5
8	Traverse	cross bar	traverse	710.7944.0011





Pos.: Nr.: N°:	Bezeichnung	Designation	Désignation	Teile-Nr.: Partial-No.: Numéro partiel:
	Klebetisch kpl.	Splice table cpl.	table d'épissage	710.7900.0011
1	Zylinderschraube	cylinder screw	vis cylindrique	0088625.5
2	Federhalter	holder	support	710.7944.0012
3	Druckfeder	pressure spring	ressort de pression	710.7981.0001
4	Senkschraube	flat screw	vis à tête conique	0095266.5
5	Steckverschraubung	union joint	raccord vissé	4002541
6	Zylinderschraube	cylinder screw	vis cylindrique	0085704.5

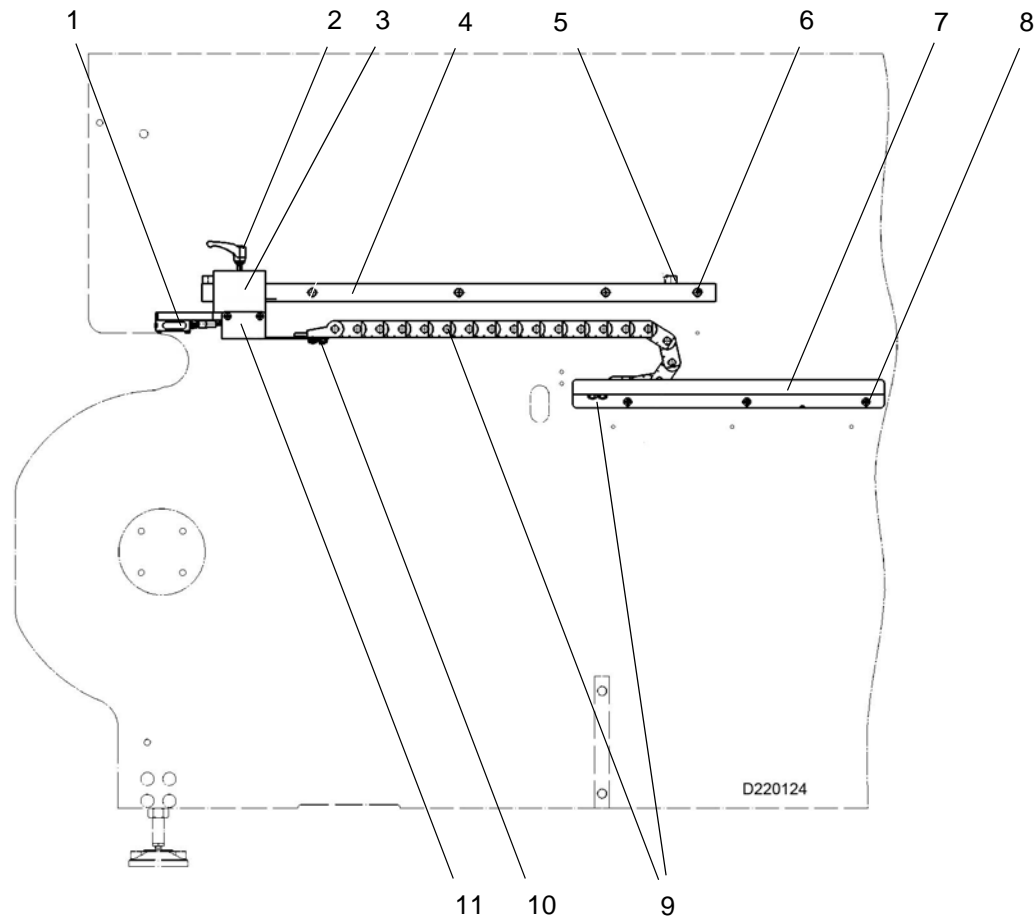
	Abroller Unwinder Dérouleur	ETL_UW52/520	1.7	Klebetisch kpl. Splice table cpl. Table d'épissage	
		Version: 1.2			



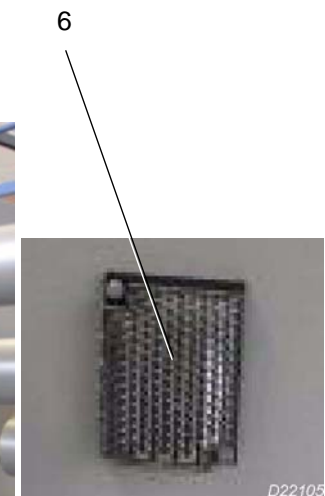
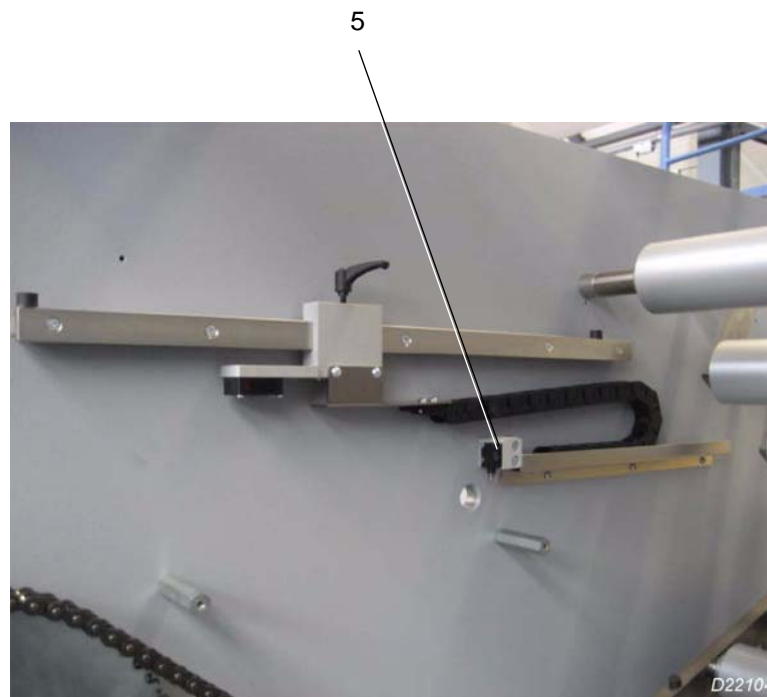
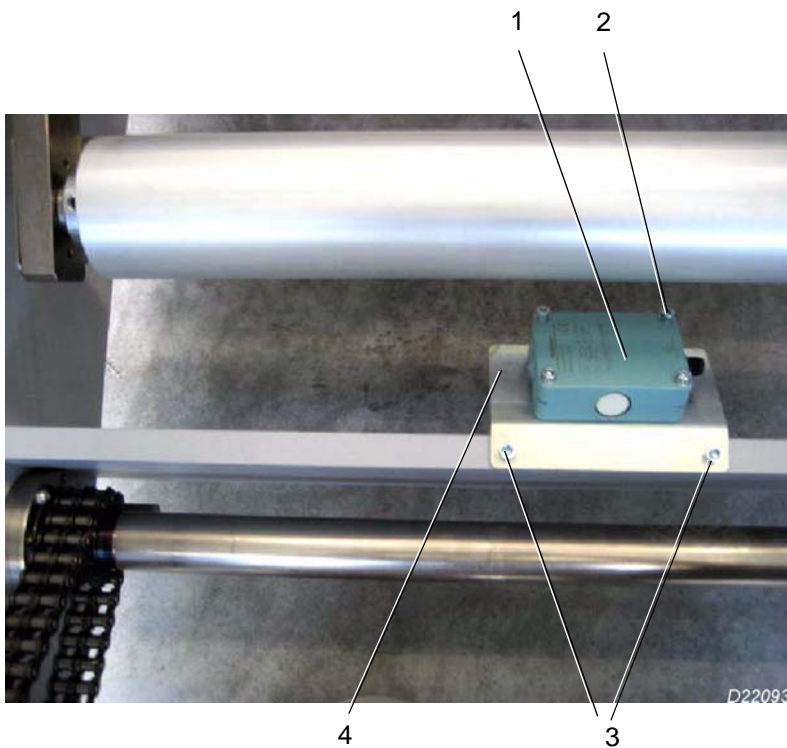
 MBO	Abroller Unwinder Dérouleur	ETL_UW52/520	1.8	Bahnkantenregelung kpl. Webguide cpl.	 58
		Version: 1.2			

Pos.: Nr.: N°:	Bezeichnung	Designation	Désignation	Teile-Nr.: Partial-No.: Numéro partiel:
	Bahnkantenregelung kpl.	Web guide cpl.		710.7900.0025
1	Bahnkantenregelung	web guide		1703156
2	Zylinderschraube	cylinder screw	vis cylindrique	0089003.5

	Abroller Unwinder Dérouleur	ETL_UW52/520	1.8	Bahnkantenregelung kpl. Webguide cpl.	
		Version: 1.2			



Pos.: Nr.: N°:	Bezeichnung	Designation	Désignation	Teile-Nr.: Partial-No.: Numéro partiel:
	Sensor Rollenende kpl.	sensor roll end cpl.	cpl.	710.7900.0001B
1	Reflexions-Lichttaster B11 Anschlussleitung	photocell B 11 connecting cable	photocellule B11 ligne de branchement	1703065 710.1087.0021
2	Klemmhebel	rocking lever	levier	0100565
3	Halter Halter	holder holder	support support	710.7944.0002 710.7944.0001
4	Führung Unterteil Führung Oberteil Senkschraube	guide guide flat screw	guide guide vis à tête conique	710.7941.0002 710.7941.0001 0095335.5
5	Anschlagpuffer	stop	butée	4002508
6	Senkschraube	flat screw	vis à tête conique	0095349.5
7	Winkel	angle	equerre	710.7962.0005
8	Schraube	screw	vis	0095976.5
9	Energiekette	chain	chaîne	4002536
10	Schraube Sechskantmutter	screw hexagon nut	vis écrou hexagonale	0095984.5 0090852.5
11	Haltewinkel	angle bracket	equerre de support	710.7962.0004



Abroller
Unwinder
Dérouleuse

ETL_UW52/520

Version: 1.2

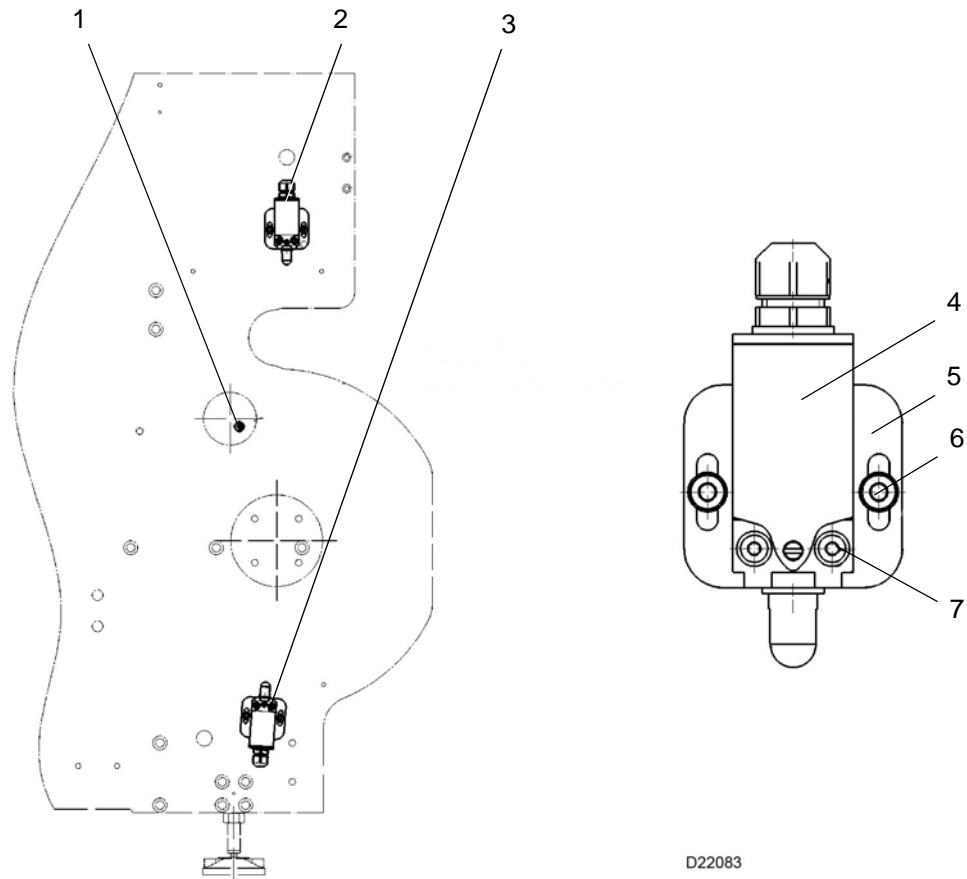
1.9

Sensoren und Endschalter
Sensors and limit switches
Capteur avec interrupteur de fin de course

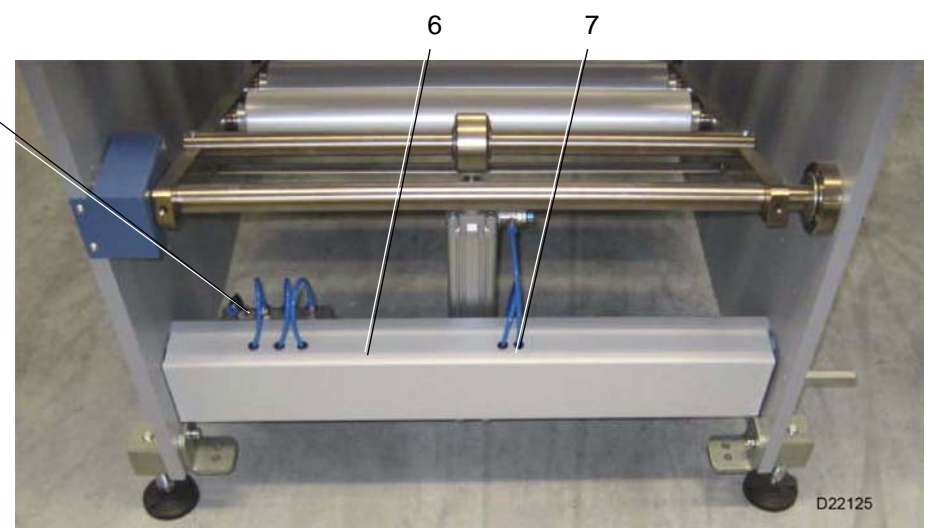
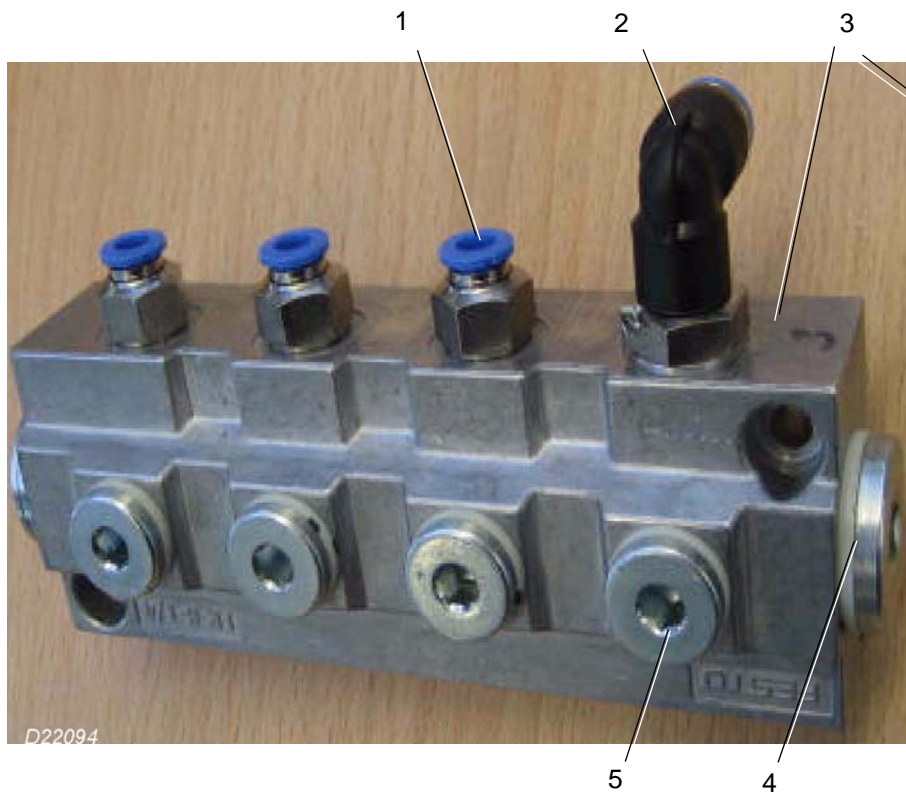


62

Pos.: Nr.: N°:	Bezeichnung	Designation	Désignation	Teile-Nr.: Partial-No.: Numéro partiel:
	Bahngeschwindigkeit	Web speed		710.7900.0021
1	Ultraschall-Abstandsensord B16 Anschlussleitung	ultra sonic sensor B16 connecting cable	capteur de ultra-son B16 ligne de branchement	1712827 710.1087.0026
2	Zylinderschraube Sechskantmutter	cylinder screw hexagon nut	vis cylindrique écrou hexagonale	0088732.5 0090845.5
3	Zylinderschraube	cylinder screw	vis cylindrique	0088781.5
4	Sensorhalter	holder	support	710.7962.0001
5	Reflexions-Lichtschranke B15 Anschlussleitung Sensorhalter Zylinderschraube	photocell B 15 connecting cable holder cylinder screw	photocellule B15 ligne de branchement support vis cylindrique	1658210 710.1087.0027 710.7944.0003 0085712
6	Reflektor Zylinderschraube	reflector cylinder screw	réflecteur vis cylindrique	1279108 0085613.5



Pos.: Nr.: N°:	Bezeichnung	Designation	Désignation	Teile-Nr.: Partial-No.: Numéro partiel:
	Abschaltung Rollenlift kpl.	switch off web lifter cpl.		710.8100.0009B
1	Endschalter oben S26 Anschlussleitung	limit switch up S26 connecting cable	interrupteur de fin de course S26 ligne de branchement	710.1087.0040
2	Induktivtaster, B25. Anschlussleitung	Ind. sensor, B25 connecting cable	capteur de inductive, B25 ligne de branchement	4003756 710.1087.0043
3	Endschalter unten S23 Anschlussleitung	limit switch down S23 connecting cable	interrupteur de fin de course S23 ligne de branchement	710.1087.0039
4	Endschalter kpl.	limit switch cpl.	interrupteur de fin de course cpl.	710.0095.0001
5	Halter	holder	support	710.8144.0010
6	Zylinderschraube Scheibe	cylinder screw disk	vis cylindrique disque	0088666.5 0086108.5
7	Zylinderschraube Scheibe	cylinder screw disk	vis cylindrique disque	0088624.5 0086090.5



Abroller
Unwinder
Dérouleuse

ETL_UW52/520

Version: 1.2

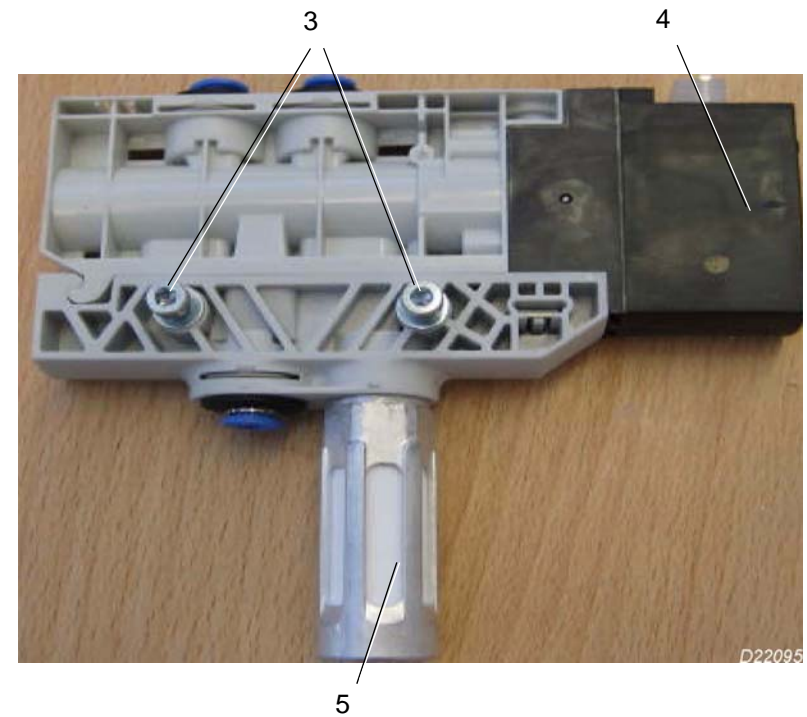
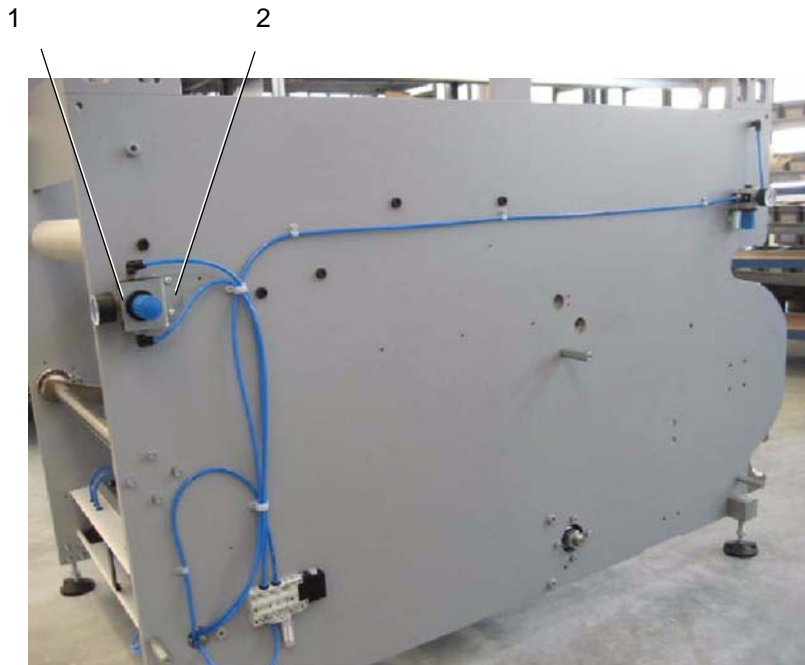
1.10

Pneumatik
Pneumatic
Pneumatique



66

Pos.: Nr.: N°:	Bezeichnung	Designation	Désignation	Teile-Nr.: Partial-No.: Numéro partiel:
	Pneumatik kpl.	pneumatic cpl.	pneumatique cpl.	710.7900.0023
1	Einschraubstutzen	union joint	raccord vissé	0590760
2	Einschraubstutzen	union joint	raccord vissé	0805762
3	Verteilerblock	distributor	distributeur	1662303
4	Verschlussschraube	blind plug	bouchon aveugle	4002512
5	Blindstopfen	blind plug	bouchon aveugle	0590133
6	Kabelkanal	cable conduit	caniveau de câbles	0125238
7	Hülsen	bushing	cosse	0130237



Abroller
Unwinder
Dérouleur

ETL_UW52/520

Version: 1.2

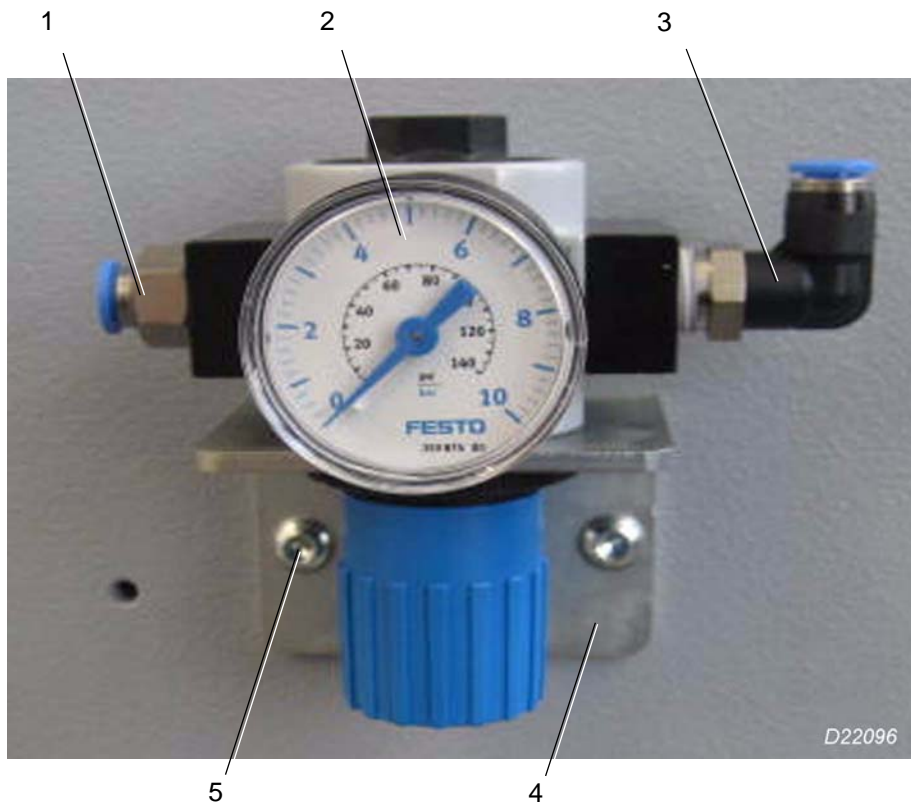
1.10



Pneumatik
Pneumatic
Pneumatique



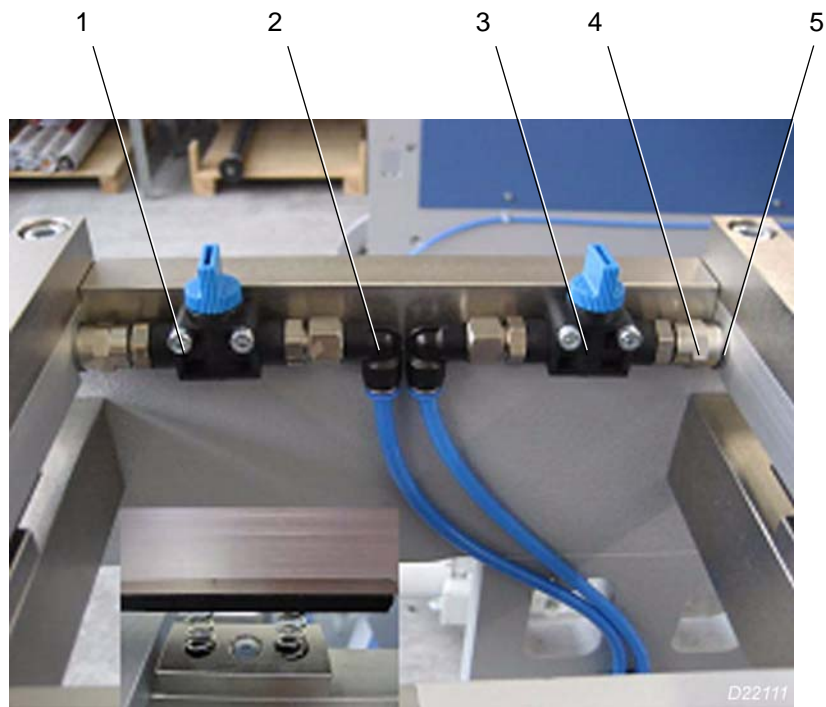
68

Pos.: Nr.: N°:	Bezeichnung	Designation	Désignation	Teile-Nr.: Partial-No.: Numéro partiel:
	Pneumatik kpl.	pneumatic cpl.	pneumatique cpl.	710.7900.0023
1	Halter Linsenschraube	holder fillister screw	support vis à tête bombée	710.7962.0006 0095984.5
2	Druckregelventil	pressure control valve	soupape de pression	4002532
3	Zylinderschraube Scheibe	cylinder screw disk	vis cylindrique disque	0088624.5 0086090.5
4	Magnetventil	solenoid valve	electrovanne	4002545
5	Schalldämpfer	sound suppressor	amortisseur de son	1224898

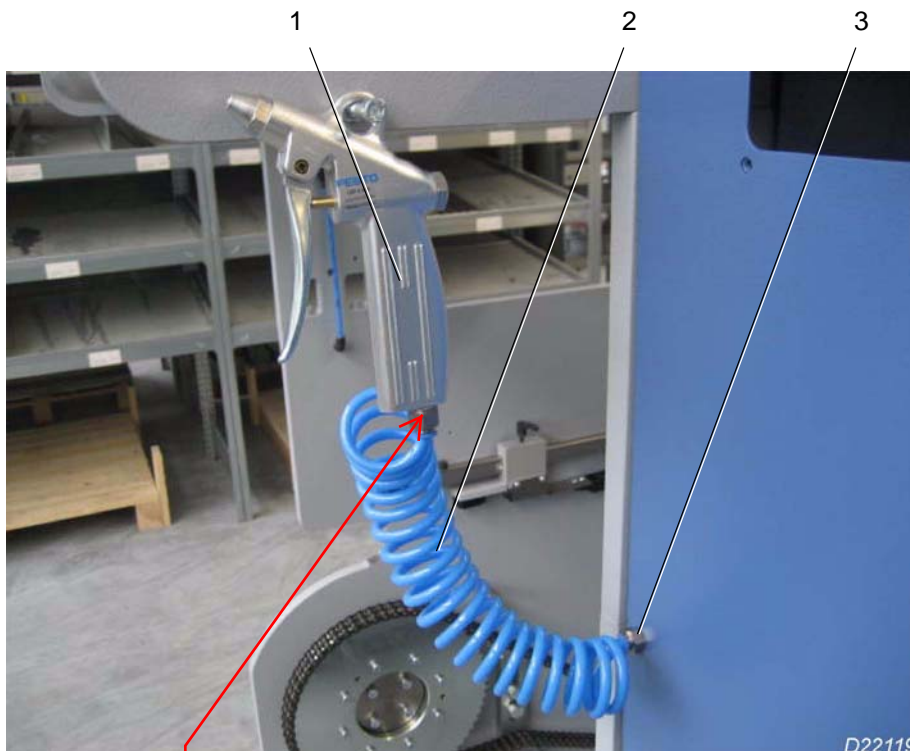


	Abroller Unwinder Dérouleuse	ETL_UW52/520	1.10	Pneumatik Pneumatic Pneumatique	 70
		Version: 1.2			

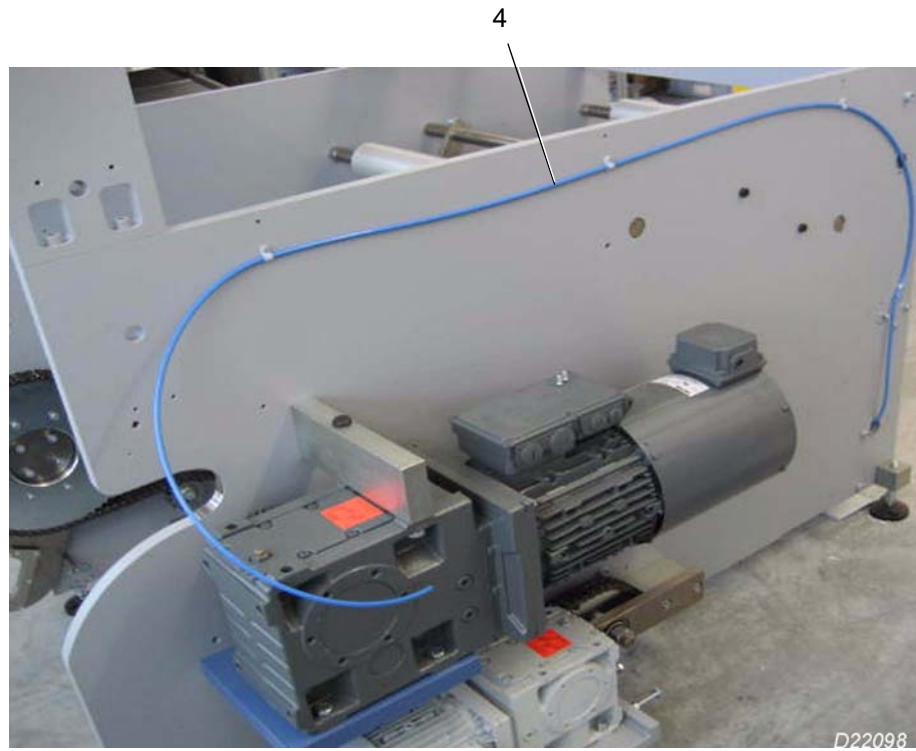
Pos.: Nr.: N°:	Bezeichnung	Designation	Désignation	Teile-Nr.: Partial-No.: Numéro partiel:
	Pneumatik kpl.	pneumatic cpl.	pneumatique cpl.	710.7900.0023
1	Einschraubstutzen	screw-in fitting	raccord vissé	0590760
2	Druckregelventil	pressure control valve	soupape de pression	4002532
3	Einschraubstutzen	screw-in fitting	raccord vissé	0697169
4	Halter	holder	support	710.7962.0007
5	Linsenschraube	fillister screw	vis à tête bombée	0095984.5
6	Steckverschraubung Zylinderschraube	screw-in fitting cylinder screw	raccord vissé vis cylindrique	4002541 0085704.5



Pos.: Nr.: N°:	Bezeichnung	Designation	Désignation	Teile-Nr.: Partial-No.: Numéro partiel:
	verwendete Stückliste	used parts list	liste de pièces utilisée	710.7900.0011
1	Zylinderschraube	cylinder screw	vis cylindrique	0088625.5
2	L- Steckverschraubung	L- union joint	L - raccord vissé	4002533
3	Absperrventil	blocking valve	valve d'isolement	4002516
4	Muffe	bushing	manchon	4002517
5	Passscheibe	shim ring	rondelle d'ajustage	0092221



4002596 air disconnect



Abroller
Unwinder
Dérouleur

ETL_UW52/520

Version: 1.2

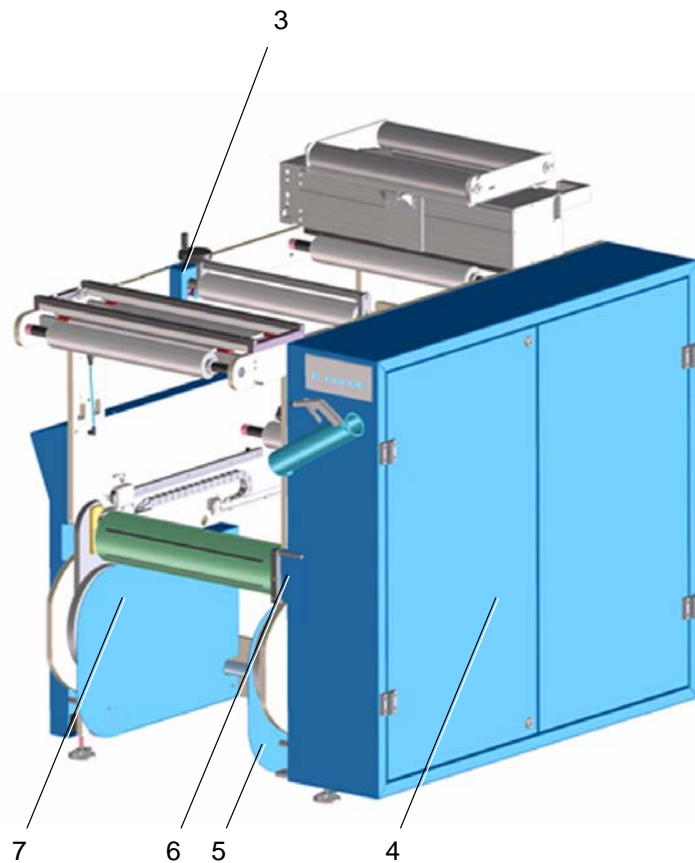
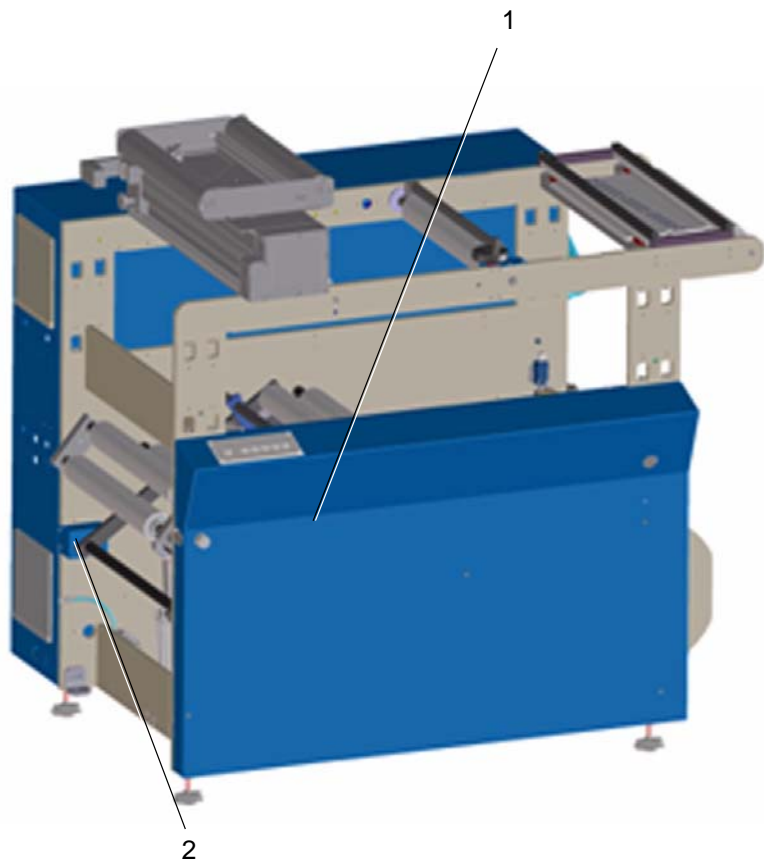
1.10

Pneumatik
Pneumatic
Pneumatique



74

Pos.: Nr.: N°:	Bezeichnung	Designation	Désignation	Teile-Nr.: Partial-No.: Numéro partiel:
	Pneumatik kpl.	pneumatic cpl.	pneumatique cpl.	710.7900.0023
1	Druckluftpistole	compressed air pistol	pistolet à air comprimé	4002543
2	Spiral-Druckluftschlauch	spiral compressed air hose	tuyau air comprime	4002544
3	Steckverschraubung	screw-in fitting	raccord vissé	4002542
4	Druckluftschlauch	compressed air hose	tuyau air comprime	0612994



Abroller
Unwinder
Dérouleur

ETL_UW52/520

Version: 1.2

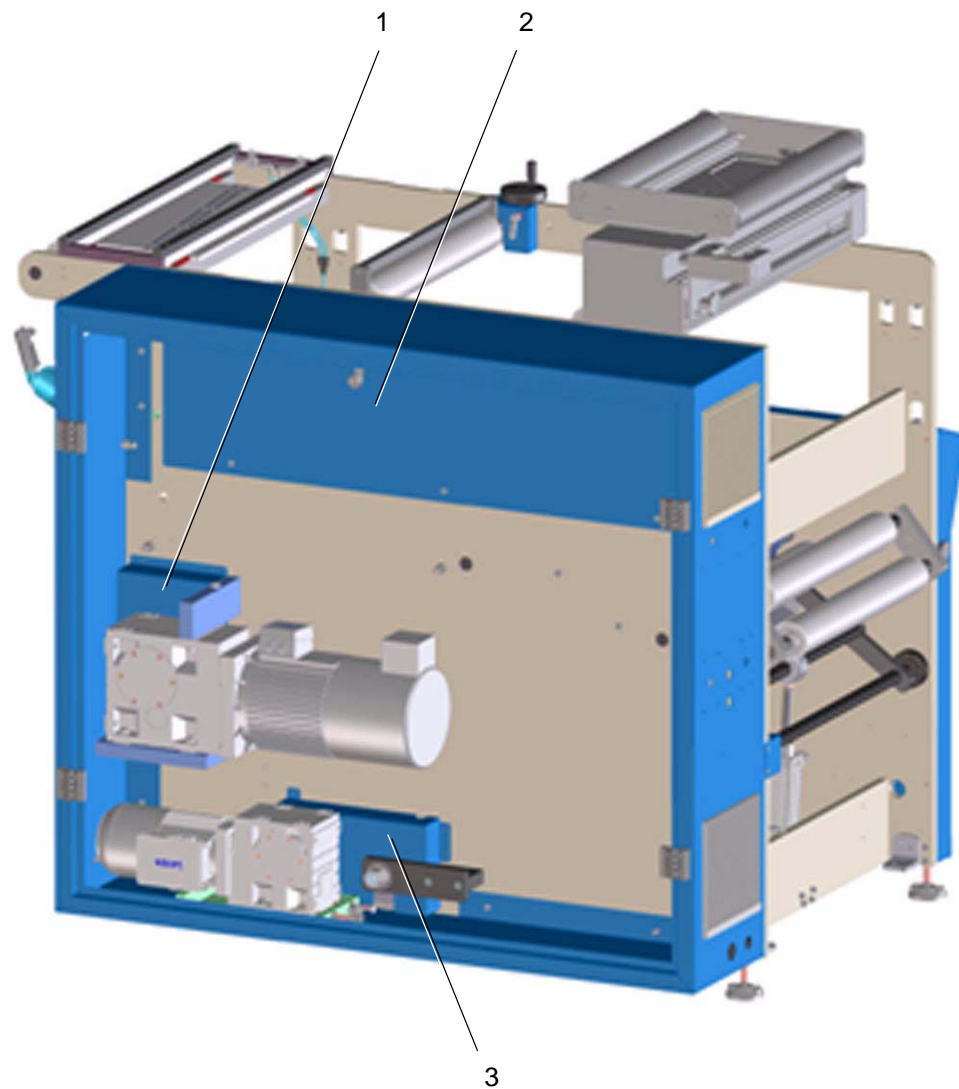
1.11

**Schutze
guard
protection**



76

Pos.: Nr.: N°:	Bezeichnung	Designation	Désignation	Teile-Nr.: Partial-No.: Numéro partiel:
	verwendete Stückliste	used parts list	liste de pièces utilisée	710.0000.0002
1	Schutz	guard	protection	710.7864.0001
2	Schutz	guard	protection	710.7961.0002
3	Schutz	guard	protection	710.7961.0001
4	Schaltschrank kpl.	control cabinet cpl.	armoire électrique cpl.	710.0900.0001
5	Schutz	guard	protection	710.7861.0001
6	Schutz	guard	protection	710.8161.0001
7	Schutz	guard	protection	710.7861.0002



Abrollen
Unwinder
D rouleur

ETL_UW52/520

Version: 1.2



1.11

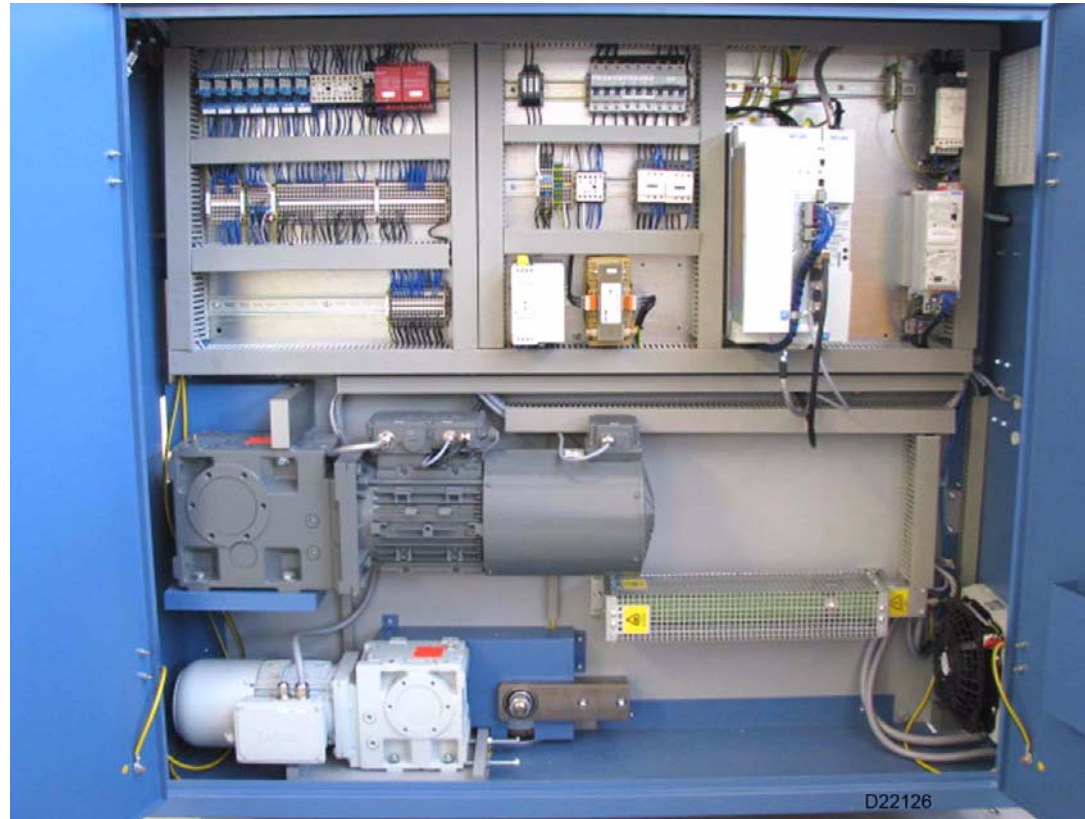
**Schutze
guard
protection**



78

Pos.: Nr.: N°:	Bezeichnung	Designation	Désignation	Teile-Nr.: Partial-No.: Numéro partiel:
	verwendete Stückliste	used parts list	liste de pièces utilisée	710.0000.0002
1	Schutz	guard	protection	710.7861.0003
2	Schutz	guard	protection	710.7961.0003
3	Schutz	guard	protection	710.7961.0004

	Abroller Unwinder Dérouleur	ETL_UW52/520	1.11	Schutze guard protection	
		Version: 1.2			



Abroller
Unwinder
Dérouleur

ETL_UW52/520

Version: 1.2

1.12

Elektroteile
Electric parts
Pièces électriques





80

Pos.: Nr.: N°:	Bezeichnung	Designation	Désignation	Teile-Nr.: Partial-No.: Numéro partiel:
----------------------	-------------	-------------	-------------	---

Alle Elektroteile sind im Anhang des Schaltplanes aufgelistet.

All electric parts are listed in the attachment of the wiring diagram.

	Abroller Unwinder Dérouleur	ETL_UW52/520	1.12	Elektroteile Electric parts Pièces électriques	 81
		Version: 1.2			

MBO-Gruppe weltweit/ MBO group worldwide/ Le groupe MBO mondial

MBO Deutschland

MBO Maschinenbau Oppenweiler Binder GmbH & Co. KG
Postfach 1169
71567 Oppenweiler
DEUTSCHLAND
Tel.: +49 7191 46-0
Fax: +49 7191 46-34
<http://www.mbo-folder.com>
info@mbo-folder.com

MBO Portugal

MBO Binder-Maquinas Graficas, S.A.
Rua Joaquim Alves da Silva 240
4456-473 Perafita
PORTUGAL
Tel.: +351 22 99822-00
Fax: +351 22 99822-01
<http://www.mbo-folder.com>
info@mbo-folder.com

MBO Amerika

MBO Binder & Co. of America
400 Highland Drive
Westampton, NJ 08060
USA
Tel.: +1 609 267 2900
Fax: +1 609 267 1477
<http://www.mboamerica.com>
info@mboamerica.com

MBO Frankreich

MBO France SAS
Z. A. Burospace N° 3
Route de Gisy B.P. 33
91571 Bievres Cedex
FRANCE
Tel.: +33 1 6935 5090
Fax: +33 1 6935 5099
<http://www.mbo-folder.com>
info@mbofrance.fr

MBO China

MBO Binder Graphic Systems (Beijing) Co. Ltd.
No.3 Building, Xing Sheng Industry Park,
No.7 Tong Ji Zhong Lu, BDA,
Beijing 100176
P.R. CHINA
Tel.: +86 10 6786 2741
Fax: +86 10 6786 2743
<http://www.mbo-folder.com.cn>

Herzog & Heymann

Herzog & Heymann GmbH & Co. KG
Postfach 110355
33663 Bielefeld
DEUTSCHLAND
Tel.: +49 5205 7509-0
Fax: +49 5205 7509-20
<http://www.herzog-heyman.com>
info@herzog-heyman.com

Abroller Unwinder Dérouleuse

Ersatzteilliste
Spare part list
Liste des pièces de rechange



**UW52/
520**

Für künftige Verwendung aufbewahren!
Keep for future use!
A ranger en vue d'une réutilisation future!

Art der Maschine: Type of machine: Type de machine:	Abroller Unwinder Dérouleur
Ausführung: Model: Version:	UW52/520
Art des Dokumentes: Typ of document: Nature du document:	Ersatzteilliste Spare part list Liste des pièces de rechange
Hersteller: Manufacturer: Le fabricant:	MBO Maschinenbau Oppenweiler Binder GmbH & Co. KG Postfach 1169 71567 Oppenweiler DEUTSCHLAND Tel.: +49 7191 46 0 Fax: +49 7191 46 34 http://www.mbo-folder.com info@mbo-folder.com
Dateiname: File name: Nom de fichier:	ETL_UW52/520
Version: 1.3	Hauptstückliste: 710.0000.0002 Main parts list: Liste de pièces:
Stand: 08.01.2013 Date: Mise à jour:	Kommissions-Nr.: Commission-No.: N° de commission:
Sprache: de Language: en Langue: fr	Techn. Redakteur: Wolfgang Matzner Technical editor: Rédacteur technique:

Änderungen vorbehalten!

Alterations reserved!

Sous réserve de modifications!

Kundendienstinformation

Halten Sie bei Ersatzteil-Bestellungen unbedingt die nachfolgenden Angaben bereit. Dies gewährleistet eine schnelle und fehlerfreie Auftragsbearbeitung.

<ul style="list-style-type: none">• Kommissionsnummer, Fabrikationsnummer• Maschinentyp	Sie finden diese Angaben am Typenschild Ihrer Maschine.
<ul style="list-style-type: none">• Teilebezeichnung• Teilenummer• Dokumenten-Nummer	Sie entnehmen diese Informationen der Ersatzteilliste Ihrer Maschine.

Die ausführlichen Informationen dazu finden Sie direkt zu Beginn der Ersatzteilliste.

Service information

In case of spare part orders, it is necessary to keep the following information ready. This guarantees a quick and error-free order processing.

<ul style="list-style-type: none">• Commission number, Fabrication number• Machine type	You will find these information on the type plate of your machine.
<ul style="list-style-type: none">• Part designation• Part number• Document number	You will find these information in the spare part list of your machine.

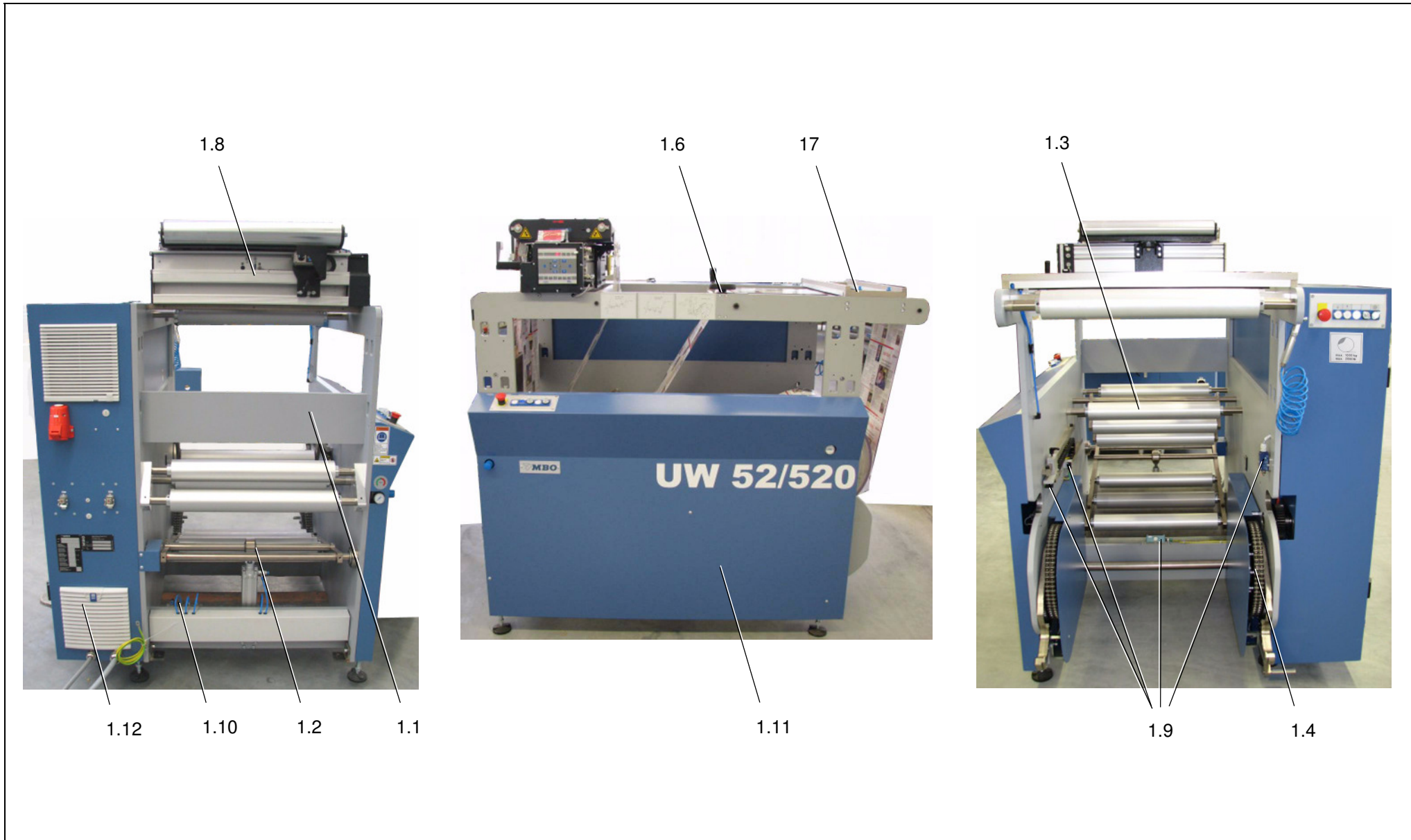
You will find the detailed information at the beginning of this spare part list.



Information service après-vente

En cas de commandes concernant des pièces de rechange, veuillez tenir les indications suivantes à votre disposition. Ainsi, un traitement rapide et sans fautes de la commande peut être garanti.

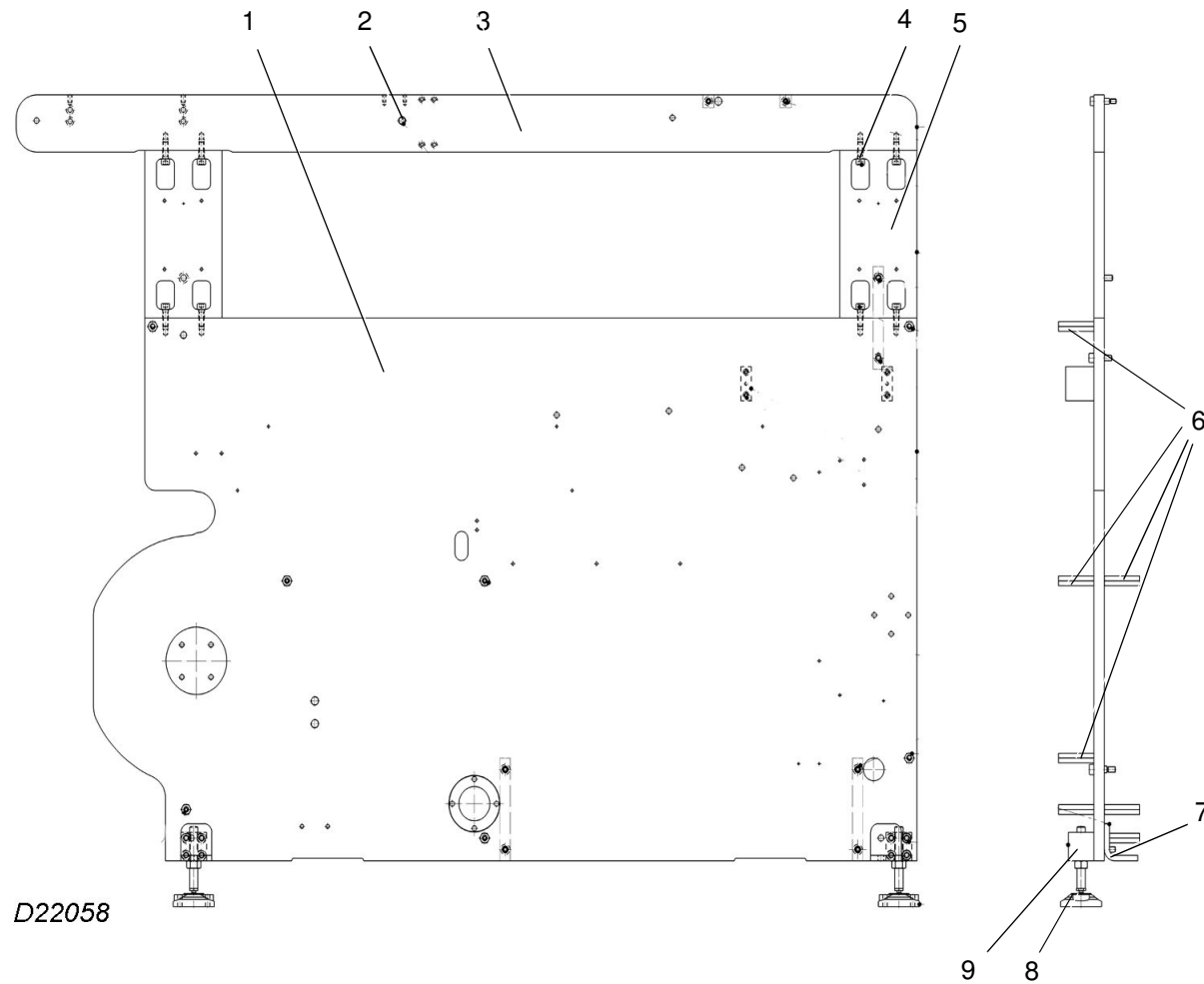
<ul style="list-style-type: none">• Numéro de commission, Numéro de fabrication• Type de la machine	Vous trouvez ces indications à la plaque signalétique de votre machine.
<ul style="list-style-type: none">• Désignation d'article• Numéro d'article• Numéro de document	Veuillez prendre ces informations de la liste de pièces de rechange de votre machine.

Vous trouvez les informations détaillées au début de votre fichier de pièces de rechange.



	Abroller	ETL_UW52/520	1.0	Inhaltsverzeichnis Contents Index	 2
	Unwinder	Version 1.3			
Dérouleur					

Kapitel: Chapter.: Chapitre:	Bezeichnung	Designation	Désignation	Seite: Page: Page:
1.1	Grundgestell 710.7800.0001	Basic frame	Châssis de base	4
1.2	Tänzer kpl.	Dancer cpl.	Danceur cpl.	10
1.3	Papierführung kpl.	Paper guide kpl.	Guide de papier cpl.	20
1.4	Papierrollenlift kpl.	Web lifter kpl.		24
1.5	Spannwellen kpl.	Core shaft cpl.	L' arbre porte-bobine cpl.	38
1.6	Gegenbiegeeinrichtung	Decurling device	Décurleur	46
1.7	Klebetisch kpl.	Splice table cpl.	Table d' épissage	52
1.8	Bahnkantenregelung kpl.	Webguide kpl.		60
1.9	Sensoren und Endschalter	Sensors and limit switches	Capteur avec interrupteur de fin de course	62
1.10	Pneumatik	Pneumatic	Pneumatique	68
1.11	Schutze	guard	protection	78
1.12	Elektroteile	Electric parts	Pièces électriques	82



Abroller
Unwinder
Dérouleuse

ETL_UW52/520

Version: 1.3


1.1

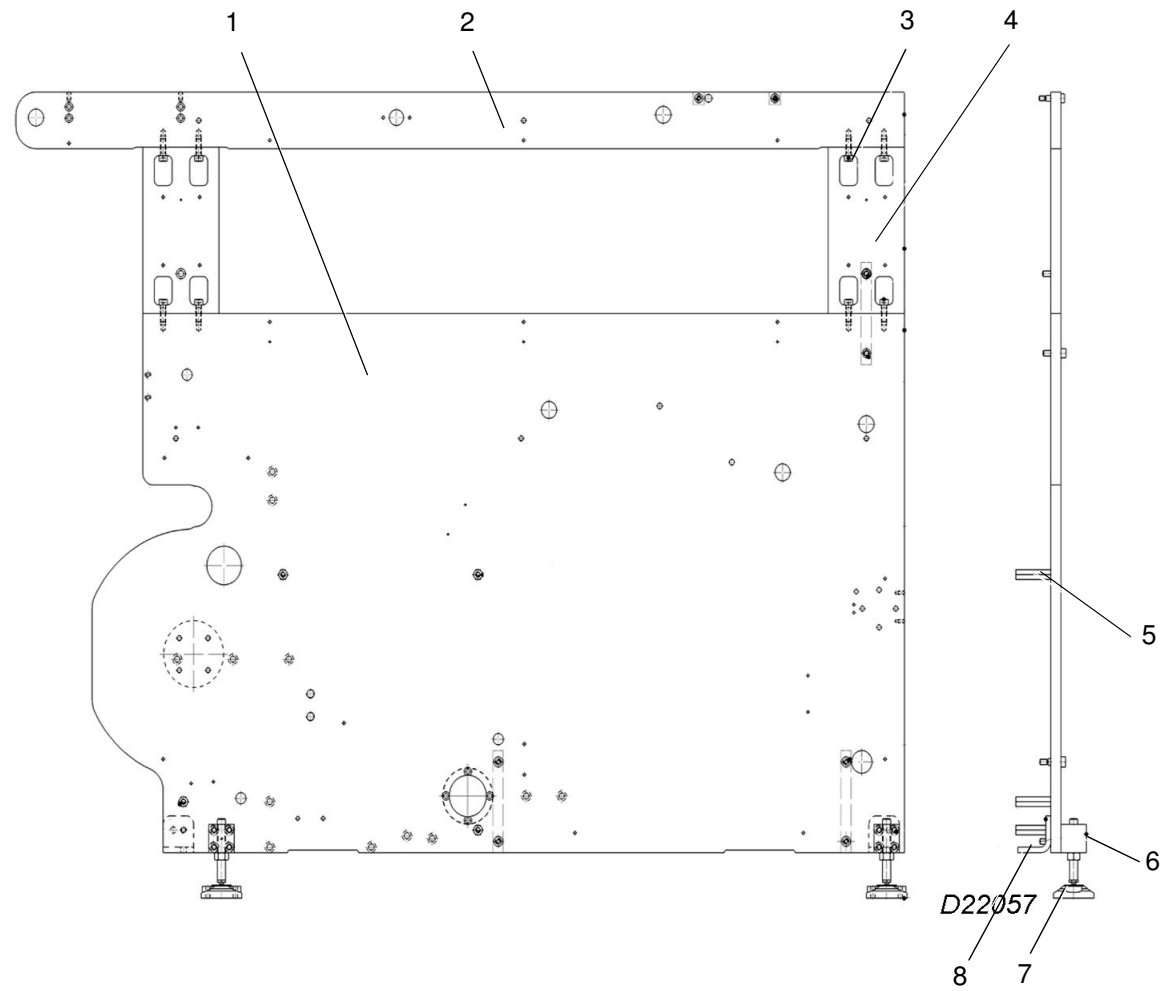
Grundgestell 710.7800.0001
Basic frame
Châssis de base





4

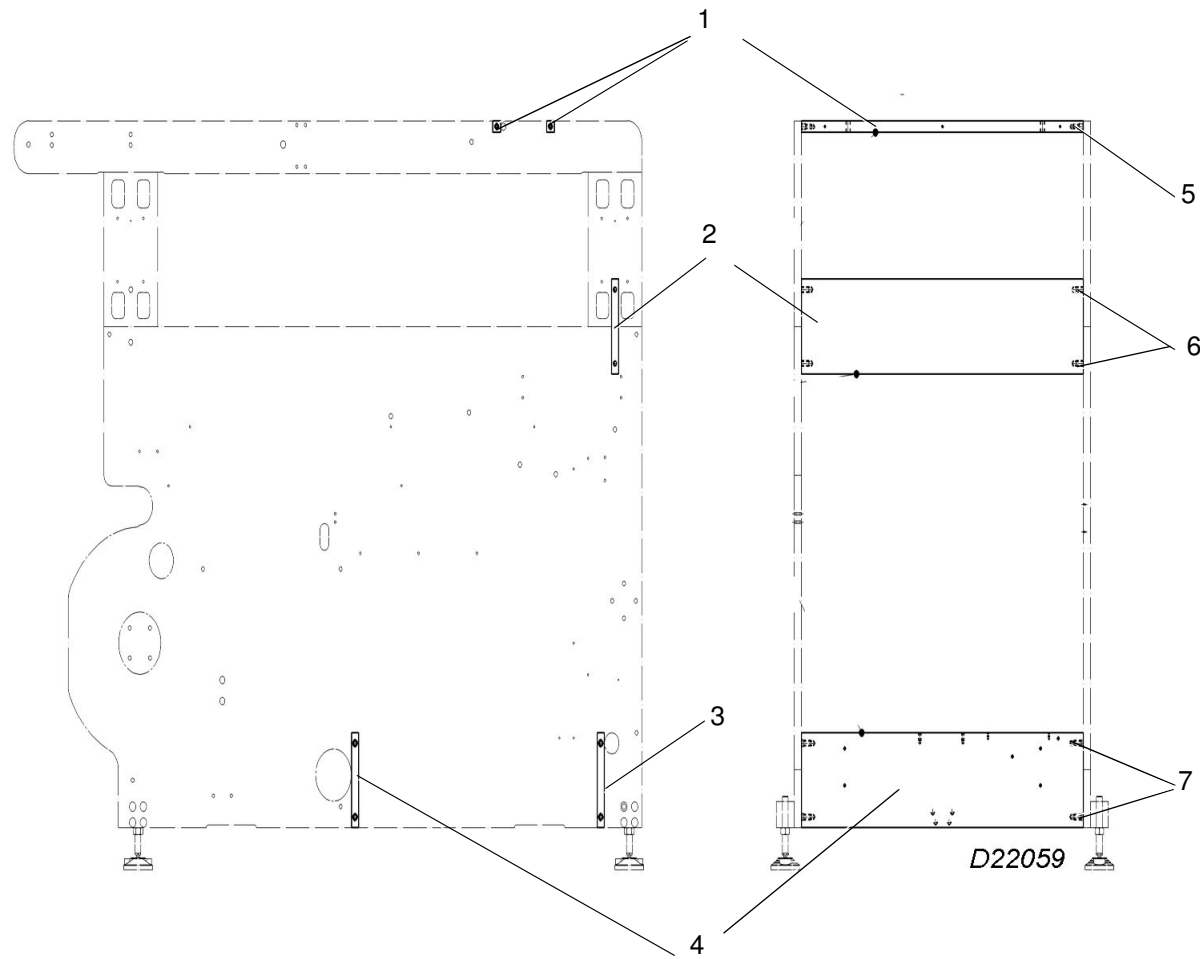
Pos.: Nr.: N°:	Bezeichnung	Designation	Désignation	Teile-Nr.: Partial-No.: Numéro partiel:
	Längsteile B-Seite	length parts operator side		710.7800.0004
1	Seitenteil B	side plate operator side	pièce latérale B	710.7860.0001
2	Lagerbüchse	bearing bush	coussinet	0110668
3	Aufsetzplatte B	plate operator side	plaque	710.7841.0001
4	Zylinderschraube	cylinder screw	vis cylindrique	0089193.5
5	Zwischenplatte	intermediate plate	plaque intermédiaire	710.7844.0002
6	Stehbolzen	stud bolt	boulon	710.7853.0001
7	Transportwinkel Zylinderschraube Sicherungsscheibe	transport angle cylinder screw safety washer	equerre de transport vis cylindrique rondelle de blocage	710.7860.0003 0089185.5 0101568
8	Fuß	foot	ped	4002505
9	Aufnahme Fuß Zylinderschraube	holder cylinder screw	support vis cylindrique	710.7844.0001 0089193.5

	Abroller Unwinder Dérouleur	ETL_UW52/520	1.1	Grundgestell 710.7800.0001 Basic frame Châssis de base	
		Version: 1.3			



Pos.: Nr.: N°:	Bezeichnung	Designation	Désignation	Teile-Nr.: Partial-No.: Numéro partiel:
	Längsteile A-Seite	length parts off operator side		710.7800.0003
1	Seitenteil A	side plate, off operator side	pièce latérale	710.7860.0002
2	Aufsetzplatte A	plate, off operator side	plaque	710.7841.0002
3	Zylinderschraube	cylinder screw	vis cylindrique	0089193.5
4	Zwischenplatte	intermediate plate	plaque intermédiaire	710.7844.0002
5	Stehbolzen	stud bolt	boulon	710.7853.0001
6	Aufnahme Fuß Zylinderschraube	holder cylinder screw	support vis cylindrique	710.7844.0001 0089193.5
7	Fuß	foot	ped	4002505
8	Transportwinkel Zylinderschraube Sicherungsscheibe	transport angle cylinder screw safety washer	equerre de transport vis cylindrique rondelle de blocage	710.7860.0003 0089185.5 0101568

	Abroller Unwinder Dérouleur	ETL_UW52/520	1.1	Grundgestell 710.7800.0001 Basic frame Châssis de base	 7
		Version: 1.3			



Abroller
Unwinder
D rouleur

ETL_UW52/520

Version: 1.3



1.1

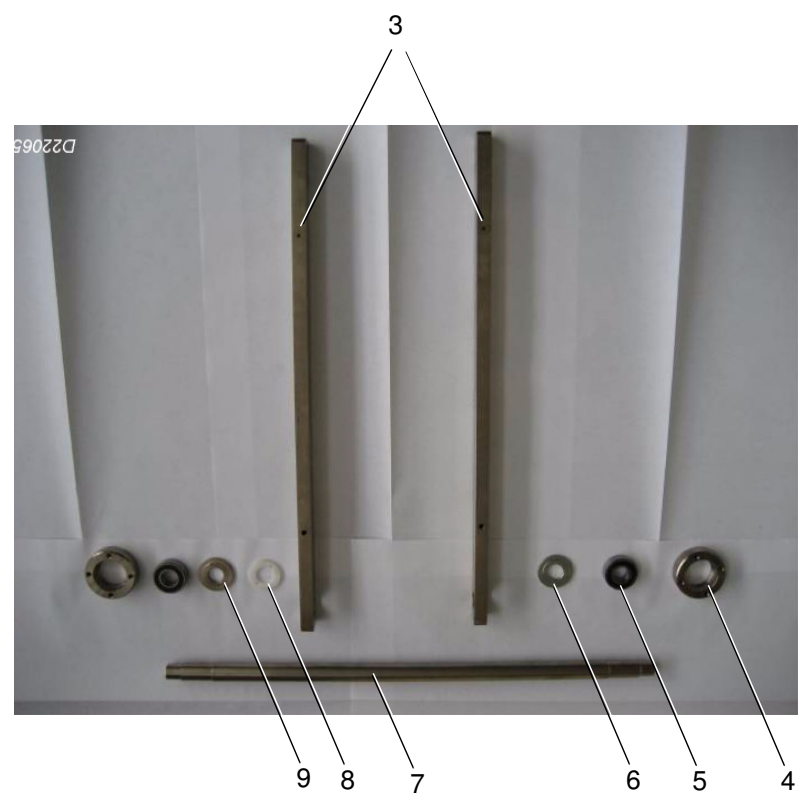
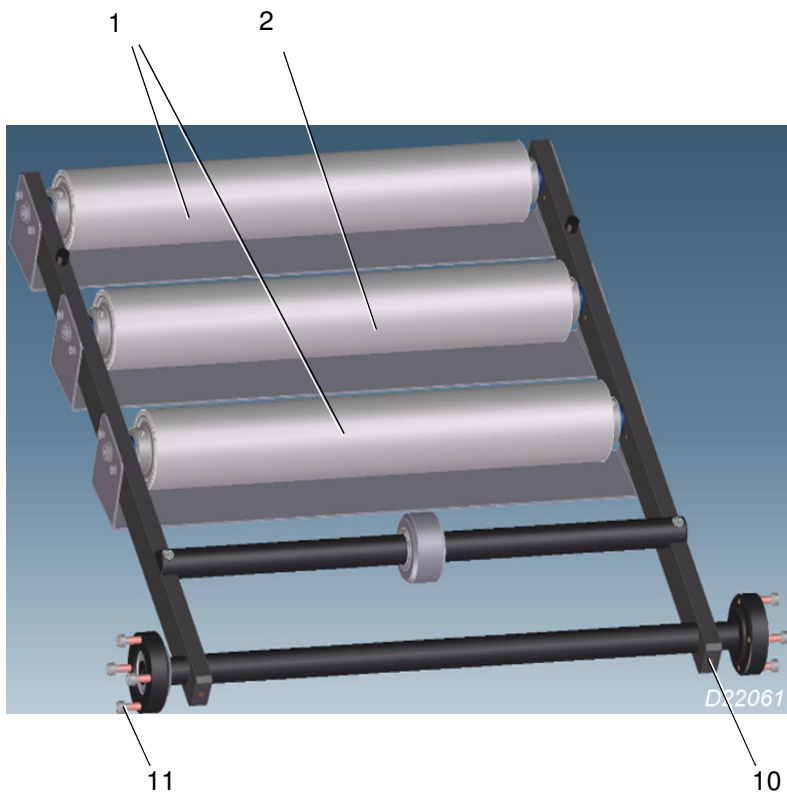
Grundgestell 710.7800.0001
Basic frame
Ch ssis de base





8



Pos.: Nr.: N°:	Bezeichnung	Designation	Désignation	Teile-Nr.: Partial-No.: Numéro partiel:
	Breitenteile	width parts	de larges parties	710.7800.0002
1	Traverse	cross bar	traverse	710.7841.0006
2	Querplatte	plate	plaque	710.7841.0003
3	Querplatte	plate	plaque	710.7841.0005
4	Querplatte	plate	plaque	710.7841.0004
5	Passschraube	fitting screw	boulon ajusté	0096215
6	Zylinderschraube	cylinder screw	vis cylindrique	0089193.5
7	Passschraube	fitting screw	boulon ajusté	0096271

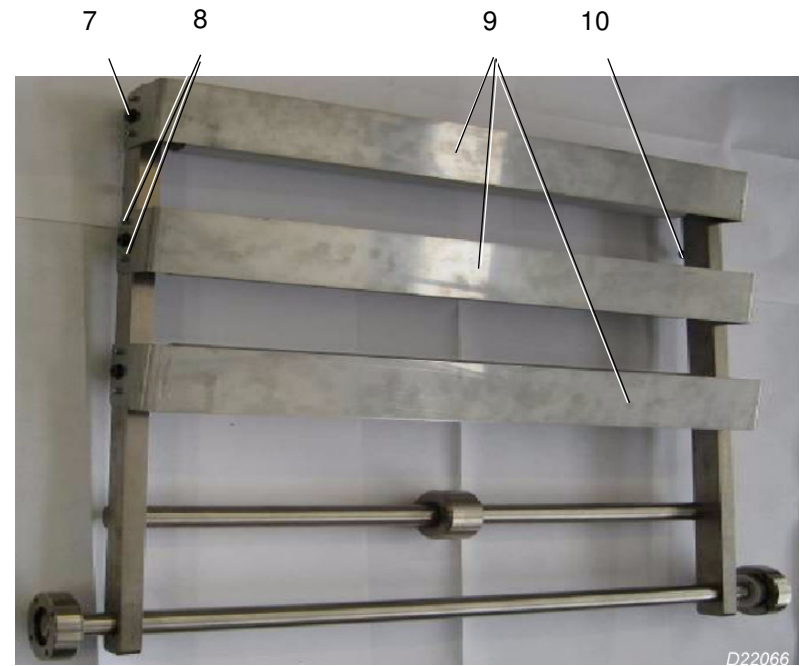
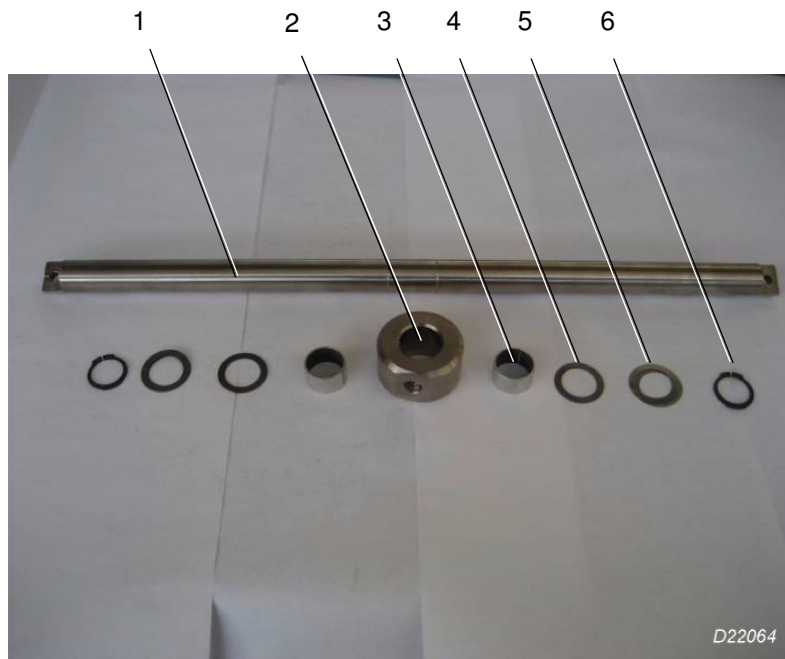
	Abroller Unwinder Dérouleur	ETL_UW52/520	1.1	Grundgestell 710.7800.0001 Basic frame Châssis de base	
		Version: 1.3			



	Abroller Unwinder Dérouleuse	ETL_UW52/520	1.2	Tänzer kpl. Dancer cpl. Danceur cpl.	 10
		Version: 1.3			

Pos.: Nr.: N°:	Bezeichnung	Designation	Désignation	Teile-Nr.: Partial-No.: Numéro partiel:
	Tänzer kpl.	dancer cpl.	danceur cpl.	710.7900.0003
1	Tänzerrolle kpl.	roller	rouleau	710.7900.0004
2	Tänzerrolle kpl.	roller	rouleau	710.7900.0005
3	Tänzerarm	frame	cadre	710.7941.0003
4	Lagerflansch	bearing flange	bride de palier	710.7927.0001
5	Pendelkugellager	self-aligning ball bearing	roulement à billes oscillant	1603513
6	Abziehscheibe	Sharpening wheel	discue	710.7927.0003
7	Tänzerachse	axle	axe	710.7921.0004
8	Zahnrad Senkschraube	gear screw	roue dentée vis	710.7934.0001 1582642
9	Abziehscheibe Gewindestift	Sharpening wheel threaded pin	discue vis sans tête	710.7927.0004 0089813
10	Gewindestift	threaded pin	vis sans tête	0089863
11	Zylinderschraube	cylinder screw	vis cylindrique	0089011.5

	Abroller Unwinder Dérouleur	ETL_UW52/520	1.2	Tänzer kpl. Dancer cpl. Danceur cpl.	
		Version: 1.3			



Abroller
Unwinder
Dérouleuse

ETL_UW52/520

Version: 1.3

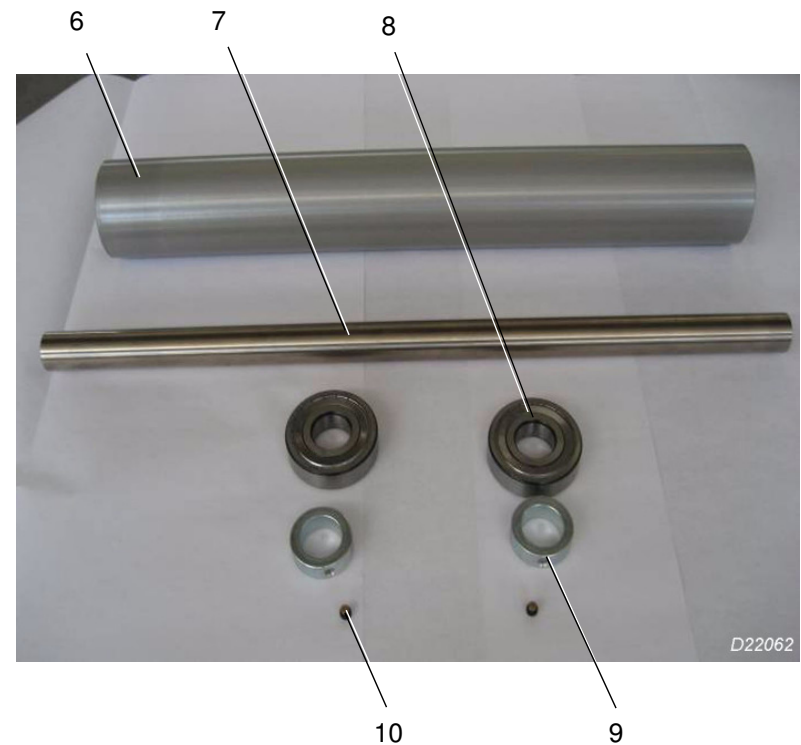
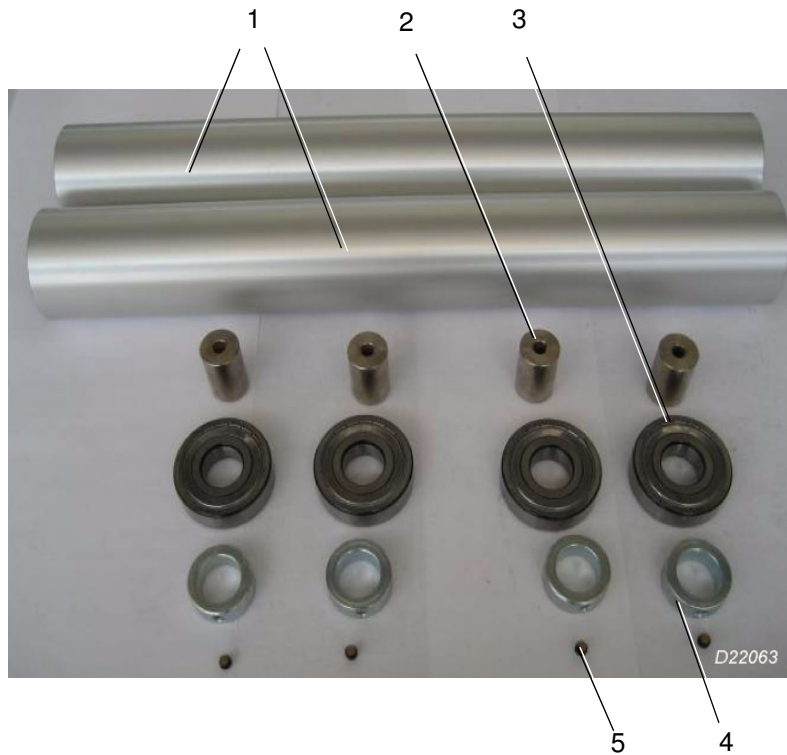
1.2

Tänzer kpl.
Dancer cpl.
Danceur cpl.

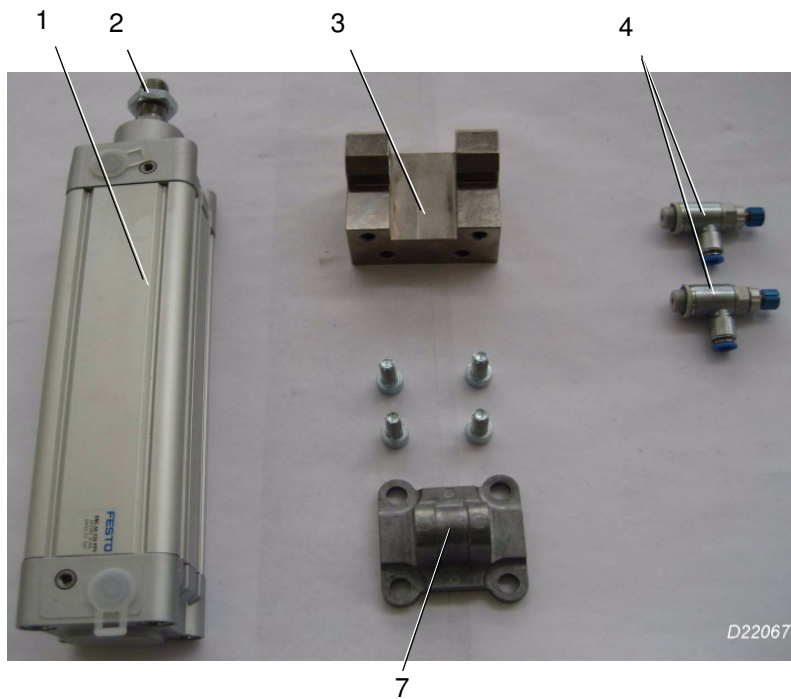




12

Pos.: Nr.: N°:	Bezeichnung	Designation	Désignation	Teile-Nr.: Partial-No.: Numéro partiel:
	Tänzer kpl.	dancer cpl.	danceur cpl.	710.7900.0003
1	Stützstange	support post	axe-support	710.7921.0005
2	Schwenkteil	rotating part	bague de réglage	710.7927.0002
3	Lagerbüchse	bearing bush	douille de palier	0111021
4	Passscheibe	shim ring	rondelle d'ajustage	0092544
5	Passscheibe	shim ring	rondelle d'ajustage	30x42x0,1
6	Sicherungsring	retaining	jonc	0087312
7	Passschraube	fitting screw	boulon ajusté	0096215
8	Zylinderschraube	cylinder screw	vis cylindrique	0088658.5
9	Leitblech	guide plate	tôle de guidage	710.7962.0002
10	Anschlagpuffer	stop	butée	4002508

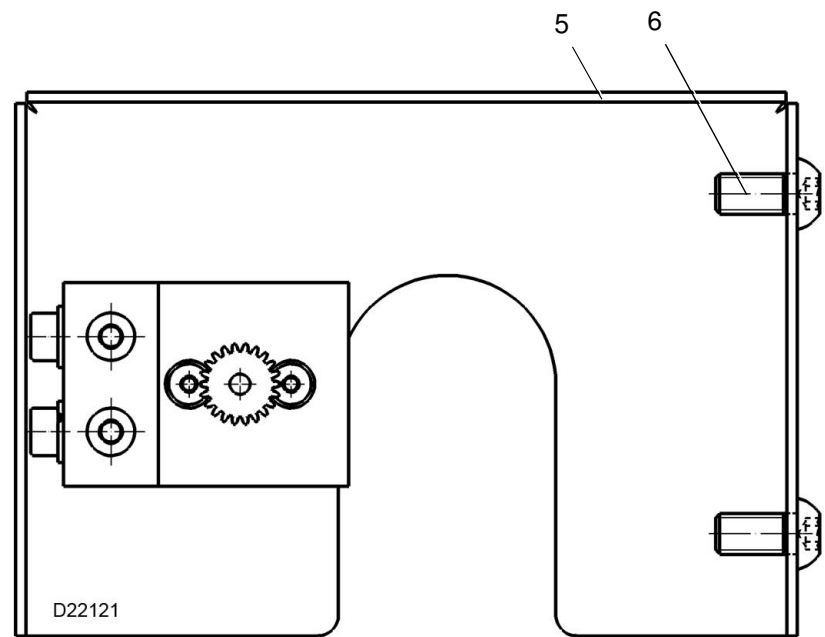
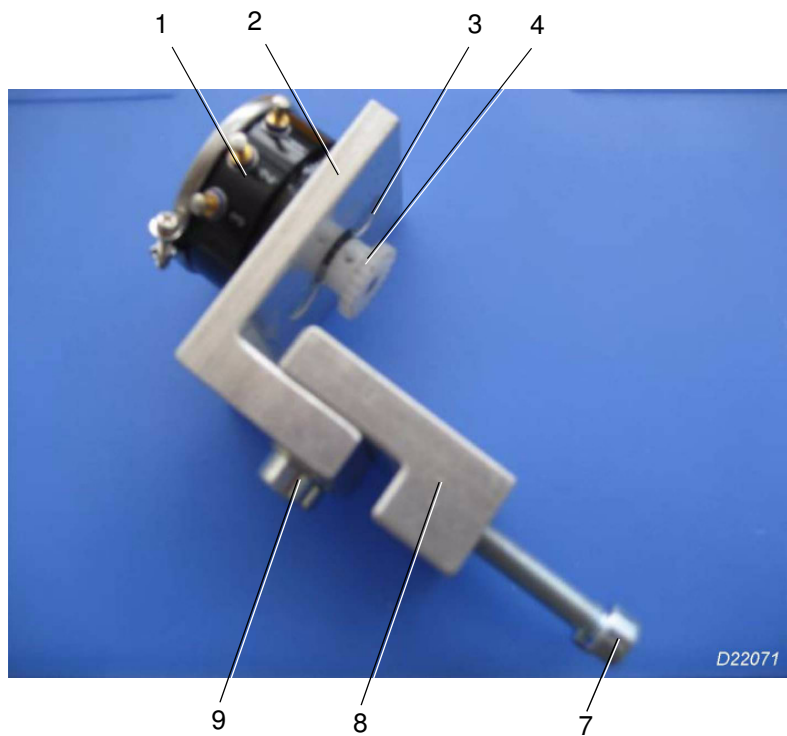


Pos.: Nr.: N°:	Bezeichnung	Designation	Désignation	Teile-Nr.: Partial-No.: Numéro partiel:
	Tänzer kpl.	dancer cpl.	danceur cpl.	710.7900.0003
	Tänzerrolle kpl.	roller cpl.	rouleau cpl.	710.7900.0004
1	Umlenkrolle	guide roll	rouleau de guidage	710.7924.0001
2	Achse	shaft	axe	710.7921.0002
3	Rillenkugellager	grooved ball bearing	roulement rainuré à billes	4001635
4	Stellring	adjusting ring	bague de réglage	0088427.5
5	Gewindestift	threaded pin	vis sans tête	50 370 040
	Tänzerrolle kpl.	roller cpl.	rouleau cpl.	710.7900.0005
6	Umlenkrolle	roller	rouleau de guidage	710.7924.0001
7	Achse	shaft	axe	710.7921.0003
8	Rillenkugellager	grooved ball bearing	roulement rainuré à billes	4001635
9	Stellring	adjusting ring	bague de réglage	0088427.5
10	Gewindestift	threaded pin	vis sans tête	50 370 040



	Abroller Unwinder Dérouleur	ETL_UW52/520	1.2	Tänzer kpl. Dancer cpl. Danceur cpl.	 16
		Version: 1.3			

Pos.: Nr.: N°:	Bezeichnung	Designation	Désignation	Teile-Nr.: Partial-No.: Numéro partiel:
	Hubzylinder kpl.	hoist cylinder	cylindre de levage	710.7900.0008
1	Hubzylinder	hoist cylinder	cylindre de levage	4003728
2	Mutter	nut	ecrou	0086980.5
3	Zylinderaufnahme Zylinderschraube	retainer cylinder screw	logement vis cylindrique	710.7944.0009 0089037.5
4	Drosselrückschlagventil	choke valve	clapet de retenue	4002531
5	Achse	axle	axe	710.7921.0008
6	Gewindestift	threaded pin	vis sans tête	0089615
7	Schwenkflansch	flange	bride	4002511



Abroller
Unwinder
Dérouleur

ETL_UW52/520

Version: 1.3

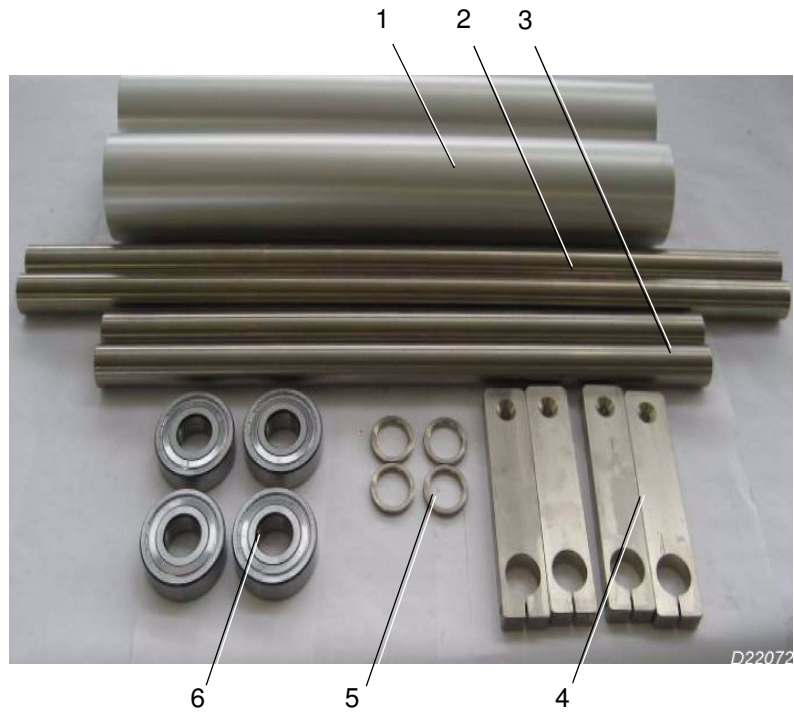
1.2

Tänzer kpl.
Dancer cpl.
Danceur cpl.



18

Pos.: Nr.: N°:	Bezeichnung	Designation	Désignation	Teile-Nr.: Partial-No.: Numéro partiel:
	Sensor Tänzerhub kpl.	sensor dancer cpl.	capteur de danseur	710.7900.0006
1	Potentiometer	potentiometer	potentiomètre	1712306
2	Halter	holder	support	710.7944.0005
3	Senkschraube	flat screw	vis à tête coniqu	1582642
4	Zahnrad Gewindestift	toothed wheel threaded pin	pignon vis sans tête	710.7934.0002 4002509
5	Schutz	guard	protection	710.7961.0002
6	Schraube	screw	vis	0095984
7	Zylinderschraube	cylinder screw	vis cylindrique	0088625.5
8	Halter	holder	support	710.7944.0004
9	Zylinderschraube Unterlagscheibe	cylinder screw disk	vis cylindrique disque	0088591.5 0086090.5



Abroller
Unwinder
Dérouleuse

ETL_UW52/520

Version: 1.3

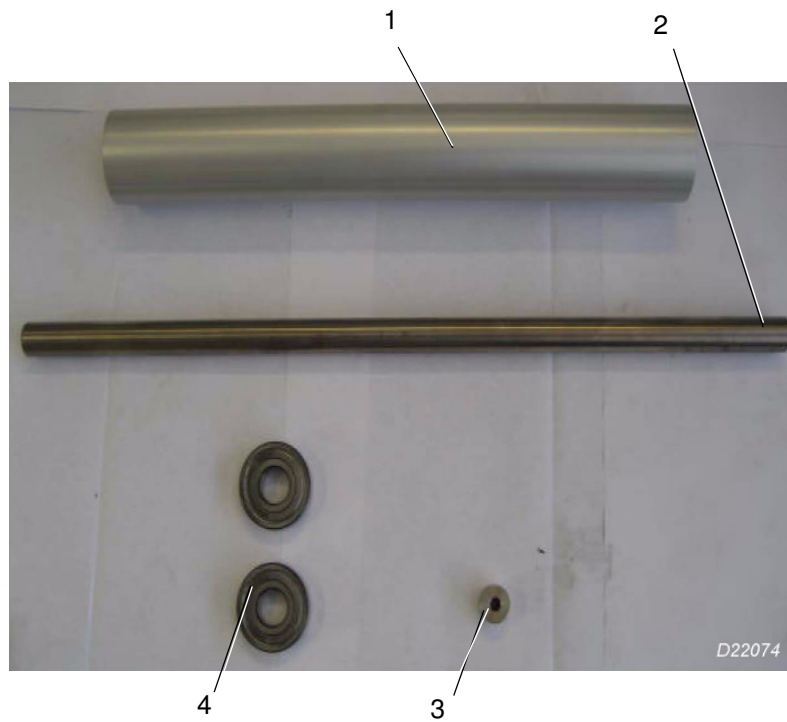
1.3

Papierführung kpl.
Paper guide kpl.
Guide de papier cpl.

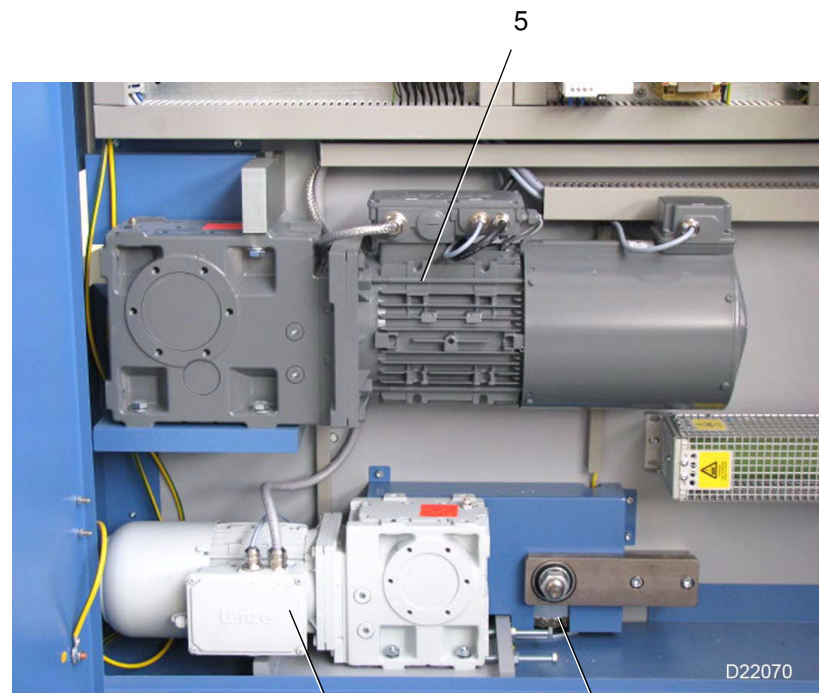
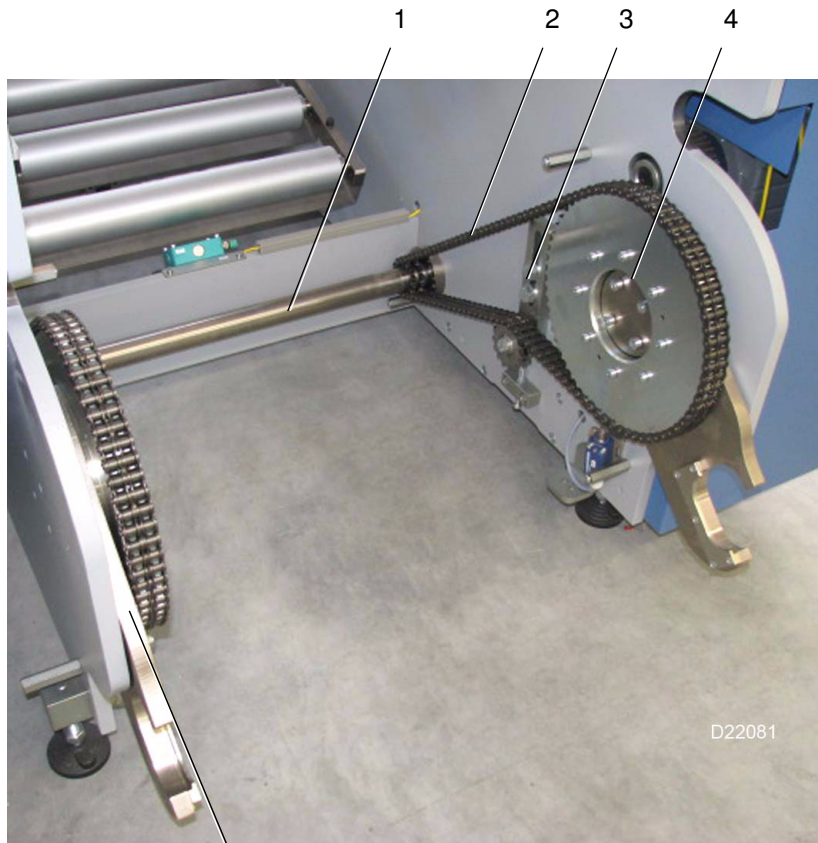


20

Pos.: Nr.: N°:	Bezeichnung	Designation	Désignation	Teile-Nr.: Partial-No.: Numéro partiel:
	Papierführung kpl.	paper guide cpl.		710.7900.0007
1	Umlenkwalze	roller	abre	710.7924.0001
2	Achse	axle	axe	710.7921.0001
3	Achse	axle	axe	710.7921.0006
4	Halter	holder	support	710.7944.0006
5	Distanzring	distance ring	bague d'écartement	710.7926.0001
6	Rillenkugellager	grooved ball bearing	roulement rainuré à billes	4001635
7	Zylinderschraube	cylinder screw	vis cylindrique	0089045.5
8	Passschraube	fitting screw	boulon ajusté	0096215
9	Senkschraube	flat screw	vis à tête conique	0095513.5



Pos.: Nr.: N°:	Bezeichnung	Designation	Désignation	Teile-Nr.: Partial-No.: Numéro partiel:
	Papierführung kpl.	paper guide cpl.		710.7900.0002
1	Umlenkwalze	roller	abre	710.7924.0001
2	Achse	axle	axe	710.7921.0014
3	Distanzring	distance ring	bague d'écartement	710.7925.0001
4	Rillenkugellager	grooved ball bearing	roulement rainuré à billes	4001635
5	Passschraube	fitting screw	boulon ajusté	0096222
6	Stellring	adjusting ring	bague de réglage	0088427.5



8

7

6



Abroller
Unwinder
Dérouleuse

ETL_UW52/520

Version: 1.3



1.4

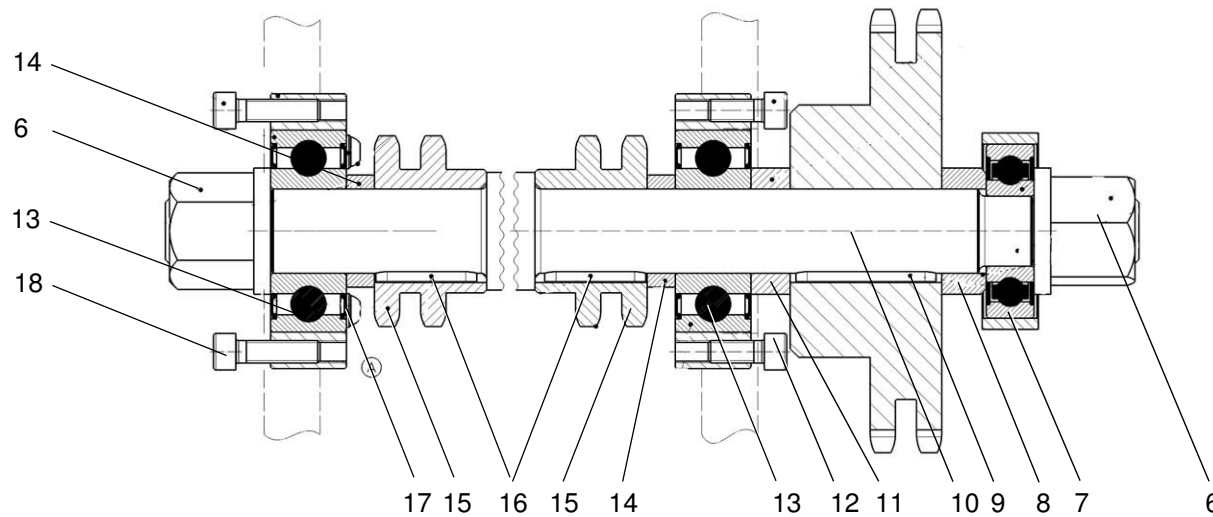
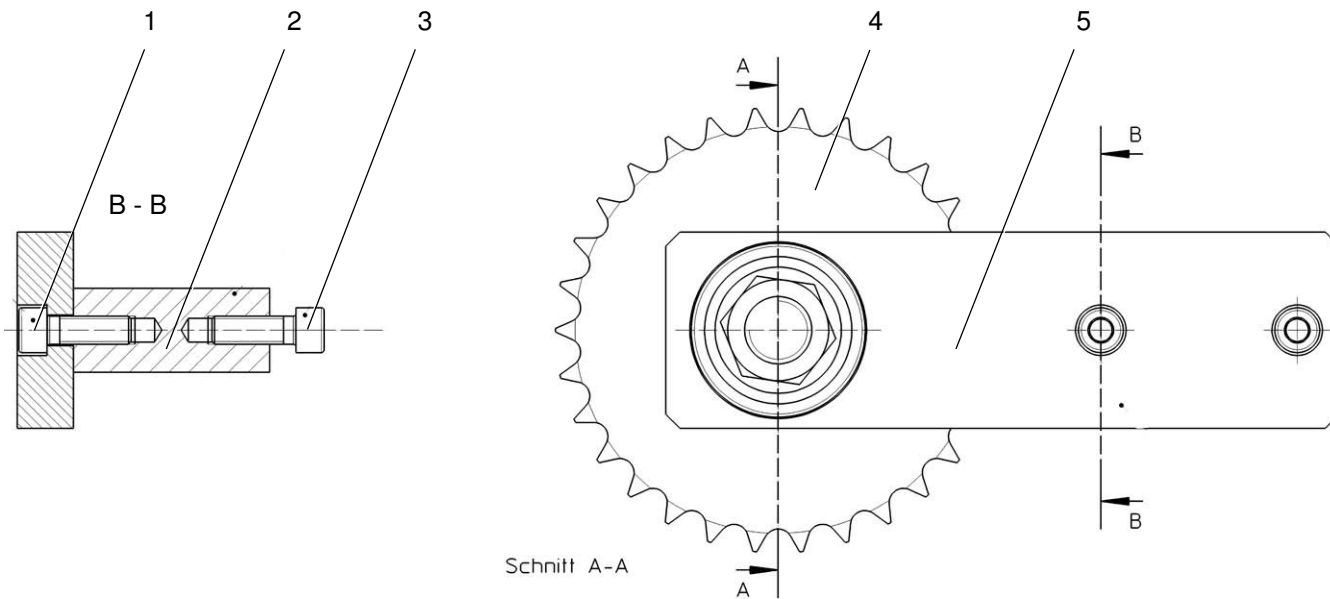
**Papierrollenlift kpl.
Web lifter cpl.**



24

Pos.: Nr.: N°:	Bezeichnung	Designation	Désignation	Teile-Nr.: Partial-No.: Numéro partiel:
1	Antriebswelle kpl.	drive shaft cpl.	arbre d'entraînement	710.8100.0005
2	Kette	chain	chaîne	4002795
3	Kettenspanner kpl.	chain tensioner cpl.	endeur de chaîne cpl.	710.8100.0003
4	Hubmechanismus A-Seite kpl.	lift, drive side cpl.		710.8100.0002
5	Antriebsmotor kpl.	drive motor cpl.	moteur cpl.	710.7900.0013
6	Kette	chain	chaîne	4002538
7	Motor kpl.	motor cpl.	moteur cpl.	710.7900.0012
8	Hubmechanismus B-Seite kpl.	lift, operator side cpl.		710.8100.0001

	Abroller Unwinder Dérouleur	ETL_UW52/520	1.4	Papierrollenlift kpl. Web lifter cpl.	
		Version: 1.3			



D22085



Abroller
Unwinder
D rouleur

ETL_UW52/520

Version: 1.3

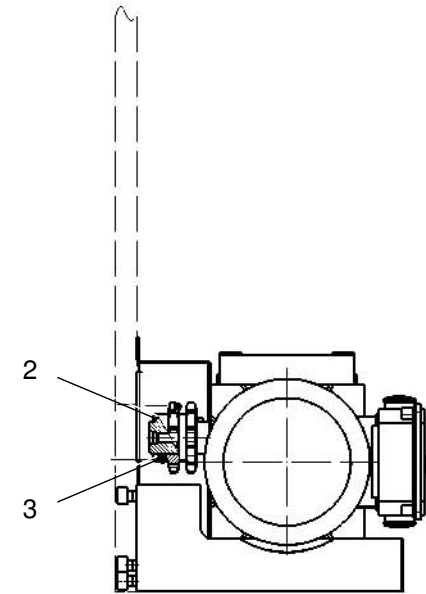
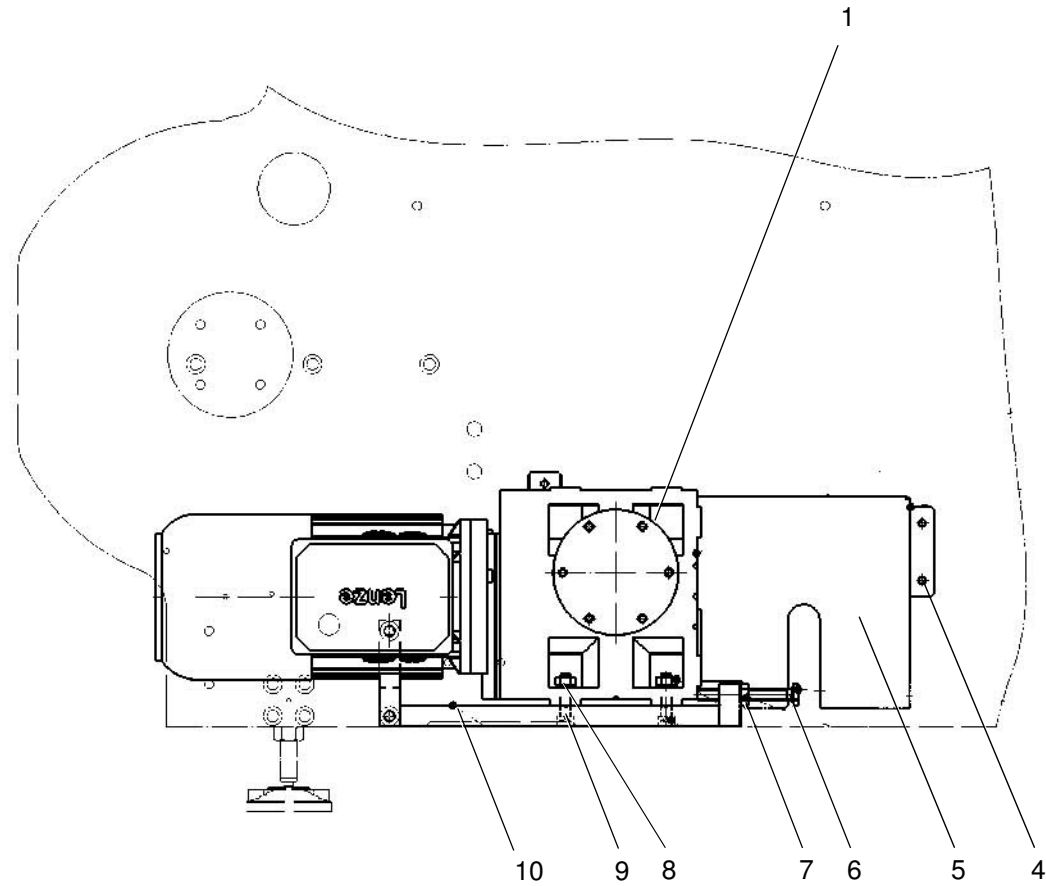
1.4

Papierrollenlift kpl.
Web lifter cpl.



26

Pos.: Nr.: N°:	Bezeichnung	Designation	Désignation	Teile-Nr.: Partial-No.: Numéro partiel:
	Antriebswelle kpl.	drive shaft cpl.	arbre d'entraînement	710.8100.0005
1	Zylinderschraube	cylinder screw	vis cylindrique	0089193.5
2	Lagerabstützung	holder	support	710.8144.0009
3	Zylinderschraube	cylinder screw	vis cylindrique	0089193.5
4	Kettenrad	sprocket wheel	roue à chaîne	710.8135.0003
5	Lagerabstützung	Bearing block	support de palier	710.8144.0008
6	Sechskantmutter	hexagon nut	écrou hexagonale	4002583
7	Rillenkugellager	grooved ball bearing	roulement rainuré à billes	4002582
8	Distanzring	distance ring	bague d'écartement	710.8128.0001
9	Passfeder	feather key	boulon ressort	0094632
10	Antriebswelle	drive shaft	arbre d'entraînement	710.8121.0002
11	Distanzring	distance ring	bague d'écartement	17.4228.01
12	Zylinderschraube	cylinder screw	vis cylindrique	0088997.5
13	Lagerflansch Rillenkugellager	bearing flange grooved ball bearing	bride de palier roulement rainuré à billes	710.7927.0006 4002581
14	Distanzring	distance ring	bague d'écartement	710.8128.0002
15	Kettenrad	sprocket wheel	roue à chaîne	710.8135.0005
16	Passfeder	feather key	boulon ressort	0094628
17	Linsenschraube Scheibe	fillister screw disk	vis à tête bombée disque	0095984.5 0086116.5
18	Zylinderschraube	cylinder screw	vis cylindrique	0089011.5



D22090



Abroller
Unwinder
Dérouleuse

ETL_UW52/520

Version: 1.3

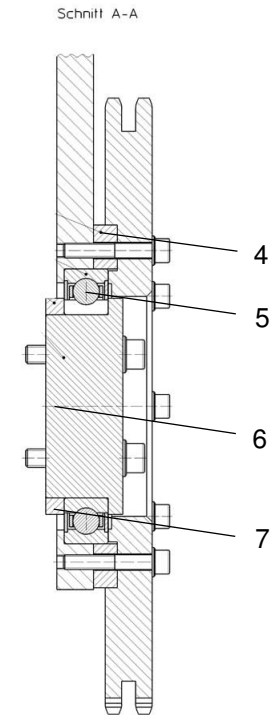
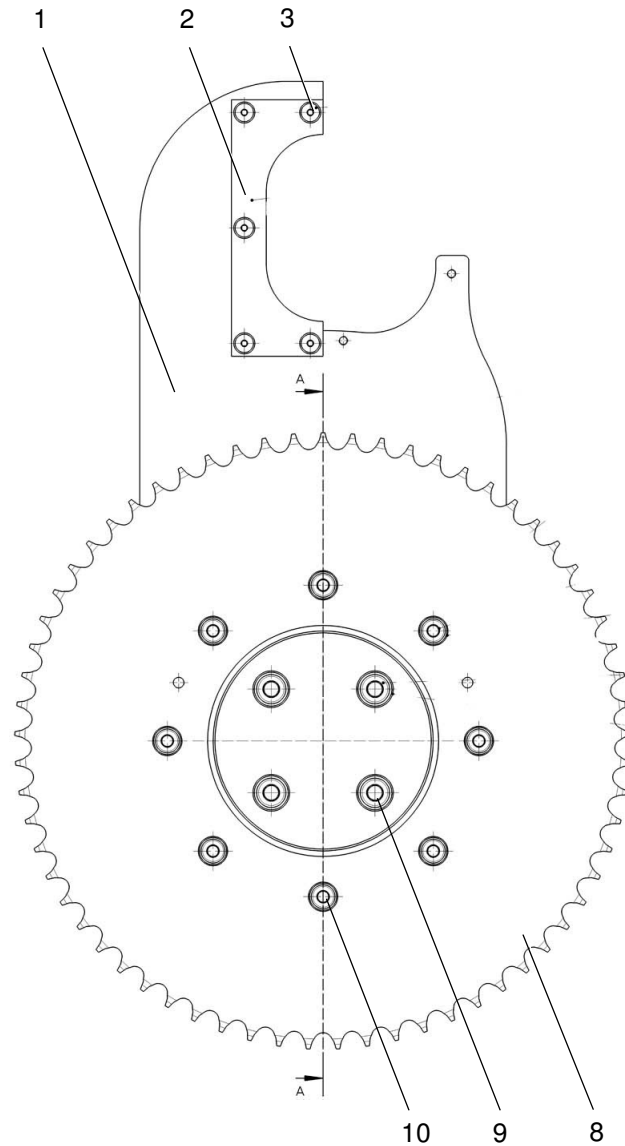
1.4

Papierrollenlift kpl.
Web lifter cpl.



28

Pos.: Nr.: N°:	Bezeichnung	Designation	Désignation	Teile-Nr.: Partial-No.: Numéro partiel:
	Getriebemotor kpl.	gear motor kpl.	moteur kpl.	710.7900.0012
1	Getriebemotor	motor	moteur	4002504
2	Kettenrad	sprocket wheel	roue à chaîne	710.7935.0001
3	Gewindestift	threaded pin	vis sans tête	0089582
4	Schraube	screw	vis	
5	Schutz	guard	protection	710.7961.0004
6	Sechskantschraube	hexagon screw	vis hexagonal	0090613.5
7	Sechskantmutter	hexagon nut	écrou hexagonale	0090894.5
8	Sechskantmutter Scheibe	hexagon nut disk	écrou hexagonale disque	0090894.5 0086132.5
9	Zylinderschraube	cylinder screw	vis cylindrique	0089201.5
10	Halter Motor	motor braked	support du moteur	710.7964.0001
11	Kette	chain	chaîne	4002538



D22080



Abroller
Unwinder
Dérouleuse

ETL_UW52/520

Version: 1.3

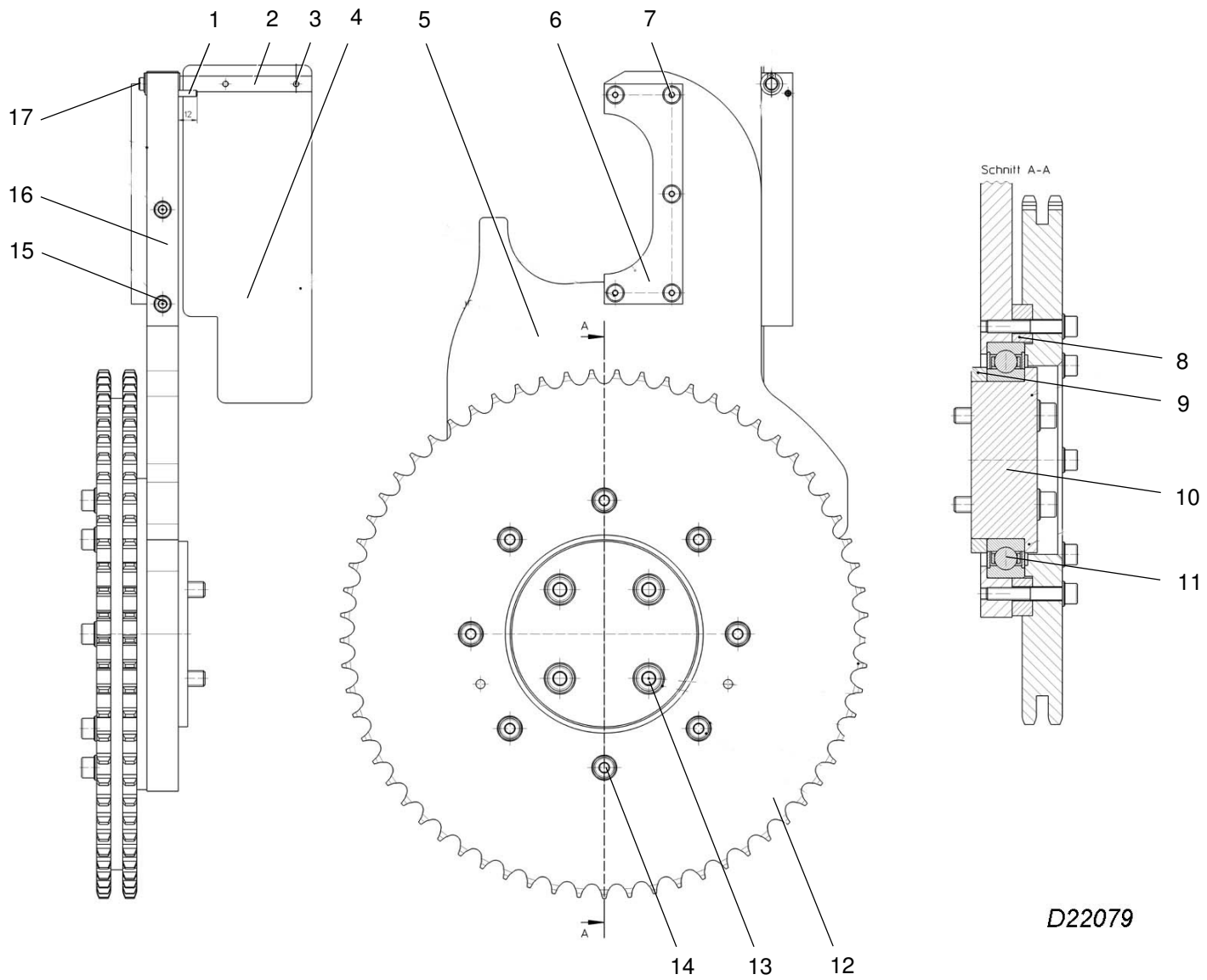
1.4

**Papierrollenlift kpl.
Web lifter cpl.**



30

Pos.: Nr.: N°:	Bezeichnung	Designation	Désignation	Teile-Nr.: Partial-No.: Numéro partiel:
	Hubmechanismus B - Seite	Lifting parts operator side		710.8100.0001 C
1	Hubplatte B - Seite	plate	plaque	710.8144.0003
2	Spannwellen Zentrierung	insertion	logement	710.8144.0002
3	Senkschraube	flat screw	vis à tête conique	0095323.5
4	Distanz	distance	distance	710.8126.0002
5	Rillenkugellager	grooved ball bearing	roulement rainuré à billes	4002557
6	Zapfen	journal	tourillon	710.8125.0001
7	Distanz	distance	distance	710.8126.0001
8	Kettenrad	sprocket wheel	roue à chaîne	710.8135.0004
9	Zylinderschraube Scheibe	cylinder screw disk	vis cylindrique disque	0089220.5 0086132.5
10	Zylinderschraube Scheibe	cylinder screw disk	vis cylindrique disque	0089078.5 0086124.5



D22079



Abrollen
Unwinder
Dérouleur

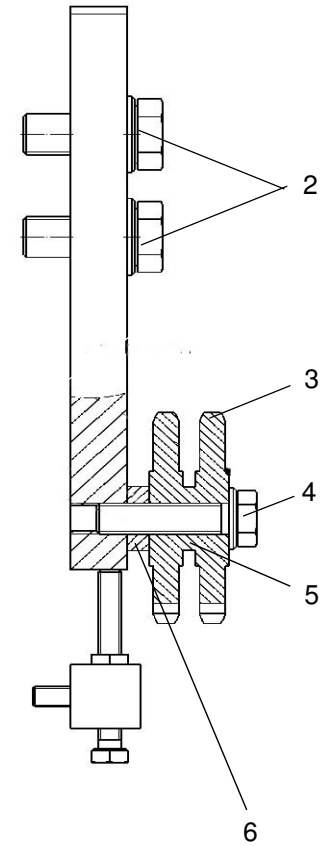
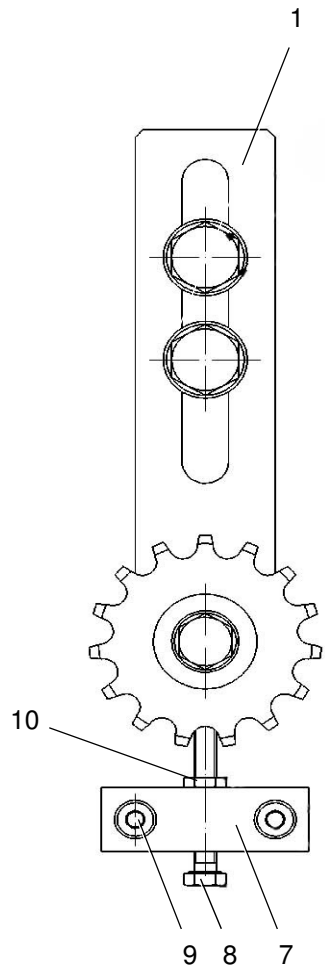
ETL_UW52/520
Version: 1.3

1.4

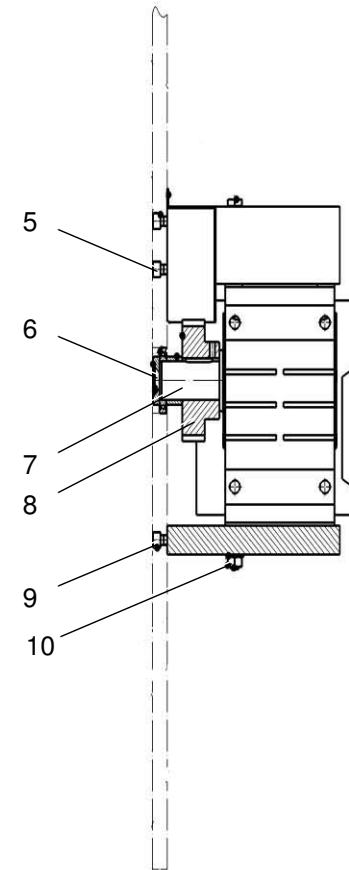
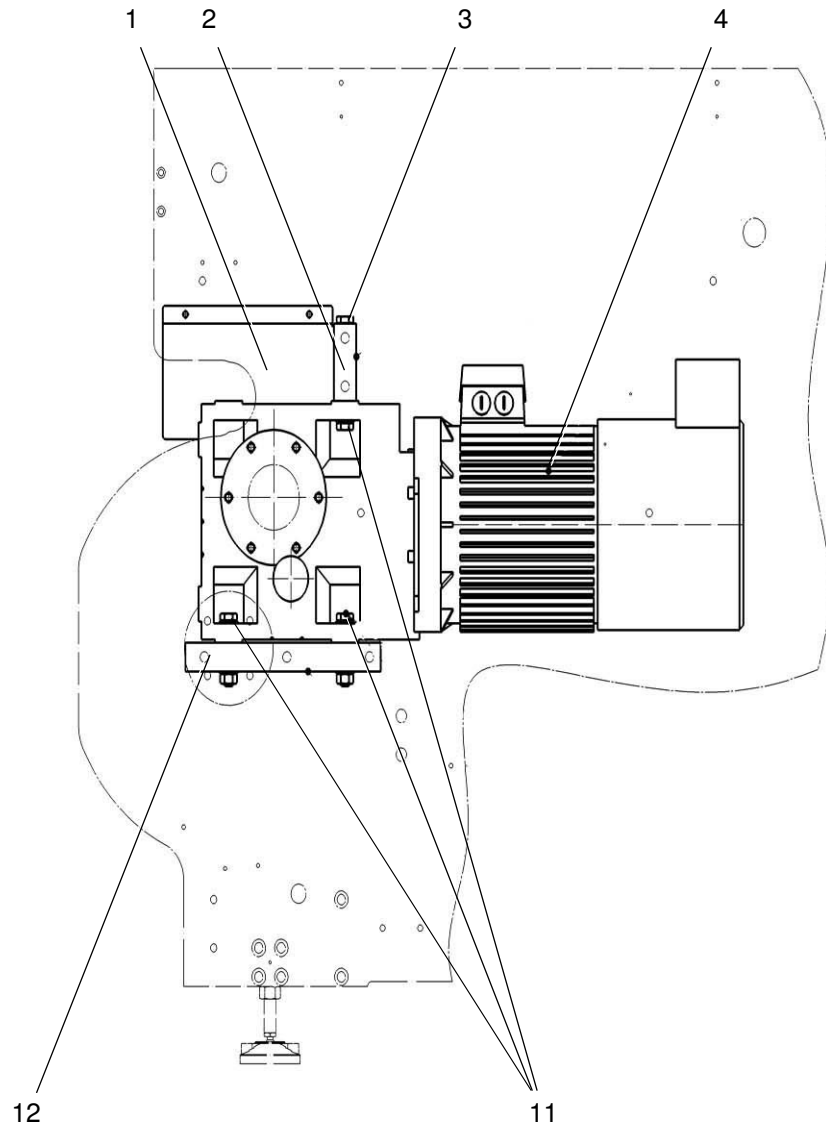
Papierrollenlift kpl.
Web lifter cpl.



Pos.: Nr.: N°:	Bezeichnung	Designation	Désignation	Teile-Nr.: Partial-No.: Numéro partiel:
	Hubmechanismus A - Seite	Lifting parts, off operator side		710.8100.0002 C
1	Spannstift	spring pin	goupille élastique	0093310
2	Halter	holder	support	710.8144.005
3	Senkschraube	flat screw	vis à tête conique	0095257.5
4	Kettenradschutz	guard	protection	710.8161.0001
5	Hubplatte A - Seite	plate	plaque	710.8144.0004
6	Spannwellen Zentrierung	insertion	logement	710.8144.0002
7	Senkschraube	flat screw	vis à tête conique	0095323.5
8	Distanz	distance	distance	710.8126.0002
9	Distanz	distance	distance	710.8126.0001
10	Zapfen	journal	tourillon	710.8125.0001
11	Rillenkugellager	grooved ball bearing	roulement rainuré à billes	4002557
12	Kettenrad	sprocket wheel	roue à chaîne	710.8135.0004
13	Zylinderschraube Scheibe	cylinder screw disk	vis cylindrique disque	0089220.5 0086132.5
14	Zylinderschraube Scheibe	cylinder screw disk	vis cylindrique disque	0089078.5 0086124.5
15	Zylinderschraube	cylinder screw	vis cylindrique	0088823.5
16	Halter	holder	support	710.8144.0006
17	Lagerbuchse	bearing bush	coussinet	0110551
18	Passscheibe	shim ring	rondelle d'ajustage	0092203
19	Sicherungsring	retaining ring	jonc	0087171



Pos.: Nr.: N°:	Bezeichnung	Designation	Désignation	Teile-Nr.: Partial-No.: Numéro partiel:
	Kettenspanner kpl	chain tensioner cpl.	tendeur de chaîne cpl.	710.8100.0003B
1	Kettenspanner	chain tensioner	tendeur de chaîne	710.8144.0007
2	Sechskantschraube Scheibe	hexagon screw disk	vis hexagonals disque	0090758.5 0086351.5
3	Kettenspannradsatz	sprocket wheel	roue à chaîne	4002796
4	Sechskantschraube Scheibe	hexagon screw disk	vis hexagonals disque	0090712.5 0086215.5
5	Passscheibe Passscheibe	shim ring shim ring	rondelle d'ajustage rondelle d'ajustage	0092270 0092254
6	Distanz	distance	distance	710.8126.0004
7	Spannklotz	clamping element	élément de serrage	710.8144.0012
8	Sechskantschraube	hexagon screw	vis hexagonals	0090563,5
9	Zylinderschraube	cylinder screw	vis cylindrique	0089011.5
10	Sechskantmutter	hexagon nut	écrou hexagonale	0086876.5



D22084



Abroller
Unwinder
Dérouleur

ETL_UW52/520

Version: 1.3

1.4

Papierrollenlift kpl.
Web lifter cpl.

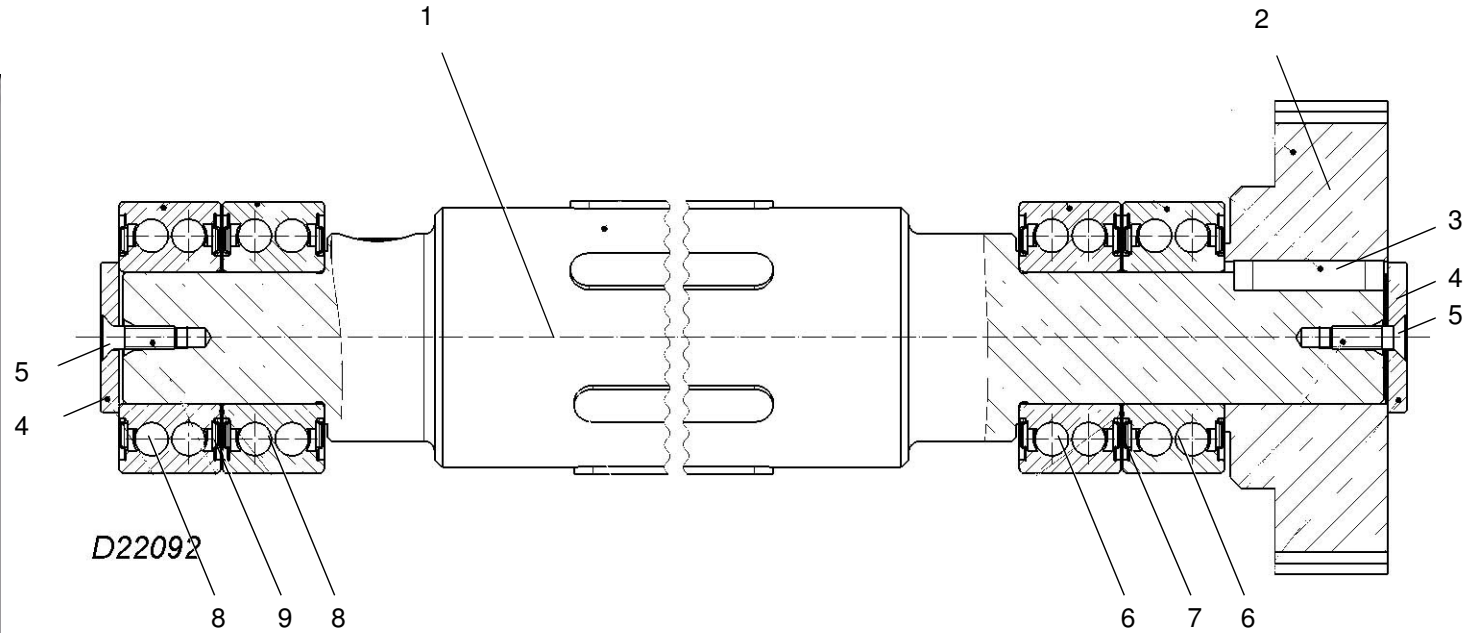


36

Pos.: Nr.: N°:	Bezeichnung	Designation	Désignation	Teile-Nr.: Partial-No.: Numéro partiel:
	Antriebsmotor kpl.	drive motor cpl.	moteur	710.7900.0013
1	Schutz	guard	protection	710.7961.0003
2	Motorträger	motor support	support de moteur	710.7944.0017
3	Sechskantschraube	hexagon screw	vis hexagonal	0090738
	Scheibe	disk	disque	0086215.5
	Sechskantmutter	hexagon nut	écrou hexagonale	0090722.5
	Scheibe	disk	disque	0086215.5
4	Getriebemotor	gear motor		4002514
5	Zylinderschraube	cylinder screw	vis cylindrique	0089193.5
6	Distanz	distance	distance	710.7926.0003
7	Rillenkugellager	grooved ball bearing	roulement rainuré à billes	4002501
	Scheibe	disk	disque	710.7928.0001
	Senkschraube	flat screw	vis à tête conique	4002610
8	Zahnrad	toothed wheel	pignon	710.7934.0003
9	Zylinderschraube	cylinder screw	vis cylindrique	0089185.5
10	Sechskantschraube	hexagon screw	vis hexagonale	0090722.5
	Scheibe	disk	disque	0086215.5
	Sechskantmutter	hexagon nut	écrou hexagonale	0090910.5
11	Sechskantschraube	hexagon screw	vis hexagonale	0090688.5
	Scheibe	disk	disque	0086215.5
12	Motorplatte	motor support	support du moteur	710.7944.0016



13 12 11 10



Abroller
Unwinder
Dérouleur

ETL_UW52/520

Version: 1.3



1.5

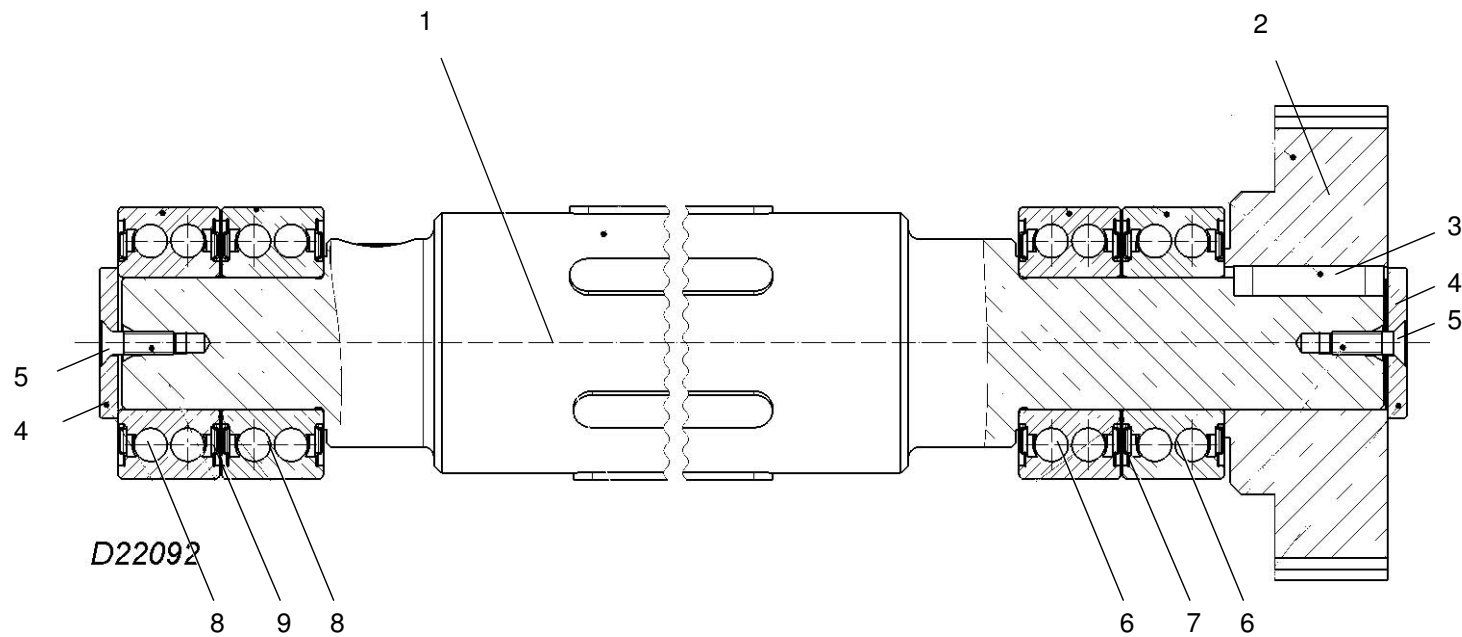
Spannwellen kpl.
Core shaft cpl.
L' arbre porte-bobine cpl.



38

Pos.: Nr.: N°:	Bezeichnung	Designation	Désignation	Teile-Nr.: Partial-No.: Numéro partiel:
	Spannwelle 70 mm kpl.	core shaft 70 mm cpl.	L' arbre porte-bobine 70 mm cpl.	710.8100.0020
	ab Oktober 2011	as from october 2011	à partir de octobre 2011	
1	Spannwelle 70 mm	core shaft 70 mm	L' arbre porte-bobine 70 mm	710.8121.0014
2	Zahnrad	gear wheel	pignon	710.8134.0001
3	Passfeder	feather key	clavette	4002502
4	Vorlegscheibe	washer	disque	4002503
5	Senkschraube	screw	vis à tête conique	0095422.5
6	Kugellager	bearing	roulement (à billes)	4002498
7	Passscheibe	shim washer	rondelle d'ajustage	0092551
8	Kugellager	bearing	roulement (à billes)	4002499
9	Passscheibe	shim washer	rondelle d'ajustage	0092544
	Anbauteile für Spannwelle 70 mm	Add-on-parts for shaft 70 mm	Pièces d'assem. l' arbre porte-bobine 70 mm	710.8100.0022
	ab Oktober 2011	as from october 2011	à partir de octobre 2011	
10	Spannwellenzentrierung	core shaft centering	L' arbre porte-bobine cetrage	710.8144.0016
11	Einlage	inlay	garniture	710.8144.0017
12	Halbschale	half shell	coupe	710.8127.0001
13	Senkschraube	screw	vis à tête conique	0095323.5

	Abroller Unwinder Dérouleur	ETL_UW52/520	1.5	Spannwellen kpl. Core shaft cpl. L' arbre porte-bobine cpl.	
		Version: 1.3			



Abroller
Unwinder
Dérouleur

ETL_UW52/520

Version: 1.3



1.5

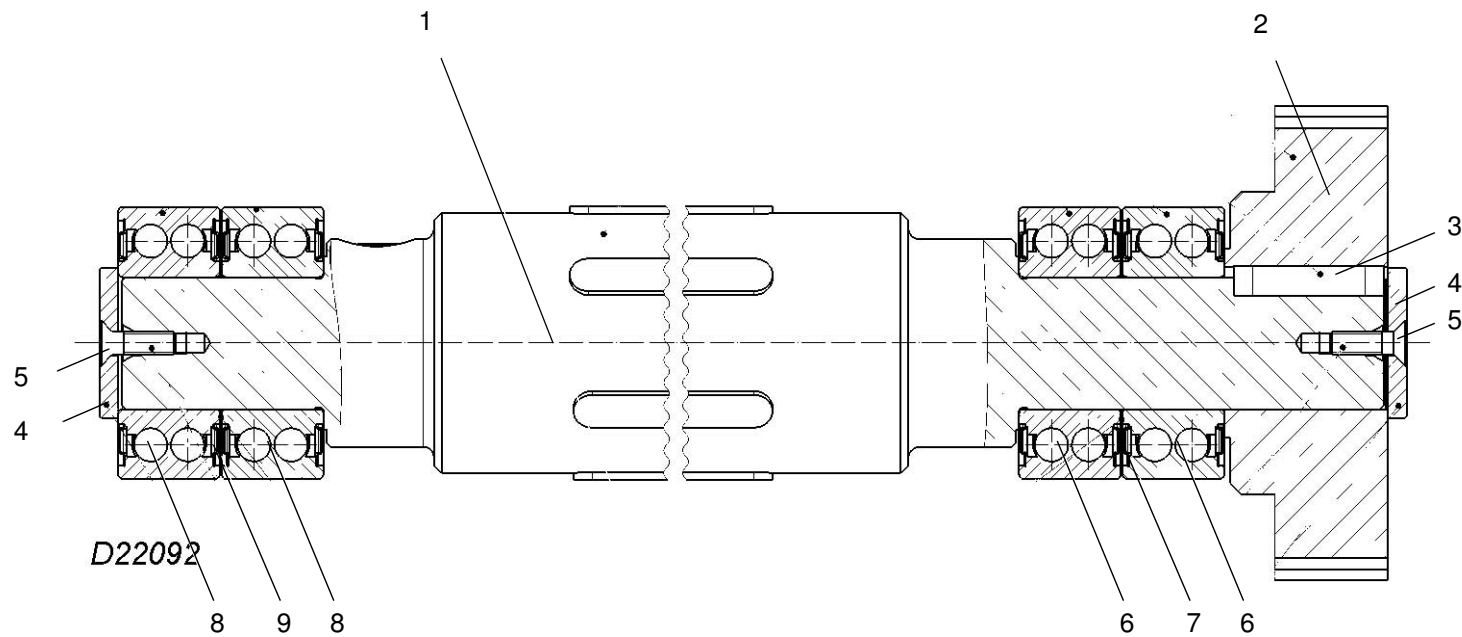
Spannwellen kpl.
Core shaft cpl.
L' arbre porte-bobine cpl.



40

Pos.: Nr.: N°:	Bezeichnung	Designation	Désignation	Teile-Nr.: Partial-No.: Numéro partiel:
	Spannwelle 3 inch kpl.	core shaft 3 inch cpl.	L' arbre porte-bobine 3 inch cpl.	710.8100.0004
1	Spannwelle 76:mm	core shaft 76 mm	L' arbre porte-bobine 76 mm	710.8121.0001
2	Zahnrad	gear wheel	pignon	710.8134.0001
3	Passfeder	feather key	clavette	4002502
4	Vorlegscheibe	washer	disque	0101724.2
5	Senkschraube	screw	vis à tête conique	0095422.5
6	Kugellager	bearing	roulement (à billes)	4002498
7	Passscheibe	shim washer	rondelle d'ajustage	0092551
8	Kugellager	bearing	roulement (à billes)	4002498
1	Passscheibe	shim washer	rondelle d'ajustage	0092551
2				
	Spannwelle 5 inch kpl.	core shaft 5 inch cpl.	L' arbre porte-bobine 5 inch cpl.	710.8100.0010
1	Spannwelle 127 mm	core shaft 127 mm	L' arbre porte-bobine 127 mm	710.8121.0006
2	Zahnrad	gear wheel	pignon	710.8134.0001
3	Passfeder	feather key	clavette	4002502
4	Vorlegscheibe	washer	disque	0101724.2
5	Senkschraube	screw	vis à tête conique	0095422.5
6	Kugellager	bearing	roulement (à billes)	4002498
7	Passscheibe	shim washer	rondelle d'ajustage	0092551
8	Kugellager	bearing	roulement (à billes)	4002498
9	Passscheibe	shim washer	rondelle d'ajustage	0092551

	Abroller Unwinder Dérouleur	ETL_UW52/520	1.5	Spannwellen kpl. Core shaft cpl. L' arbre porte-bobine cpl.	
		Version: 1.3			



Abroller
Unwinder
D rouleur

ETL_UW52/520

Version: 1.3



1.5

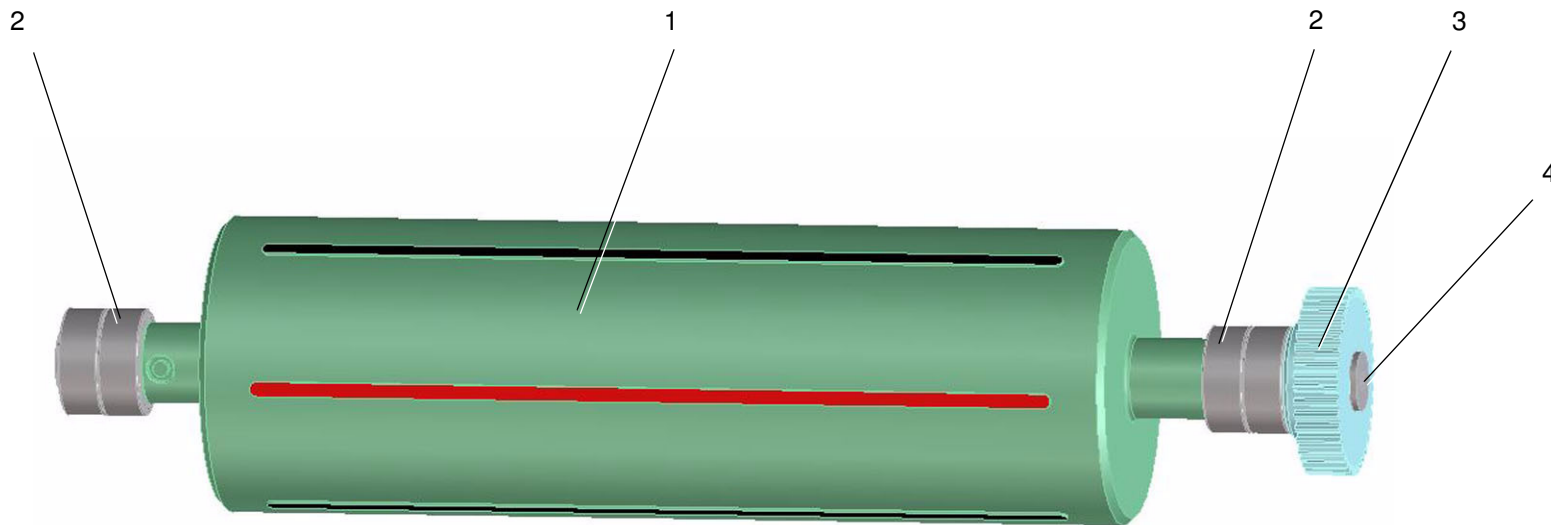
Spannwellen kpl.
Core shaft cpl.
L' arbre porte-bobine cpl.



42

Pos.: Nr.: N°:	Bezeichnung	Designation	Désignation	Teile-Nr.: Partial-No.: Numéro partiel:
	Spannwelle 6 inch kpl.	core shaft 6 inch cpl.	L' arbre porte-bobine 6 inch cpl.	710.8100.0011
1	Spannwelle 152,4 mm	core shaft 152,4 mm	L' arbre porte-bobine 152,4 mm	710.8121.0004
2	Zahnrad	gear wheel	pignon	710.8134.0001
3	Passfeder	feather key	clavette	4002502
4	Vorlegscheibe	washer	disque	0101724.2
5	Senkschraube	screw	vis à tête conique	0095422.5
6	Kugellager	bearing	roulement (à billes)	4002498
7	Passscheibe	shim washer	rondelle d'ajustage	0092551
8	Kugellager	bearing	roulement (à billes)	4002498
9	Passscheibe	shim washer	rondelle d'ajustage	0092551

	Abroller Unwinder Dérouleur	ETL_UW52/520	1.5	Spannwellen kpl. Core shaft cpl. L' arbre porte-bobine cpl.	
		Version: 1.3			



Abroller
Unwinder
D rouleur

ETL_UW52/520



Version: 1.3

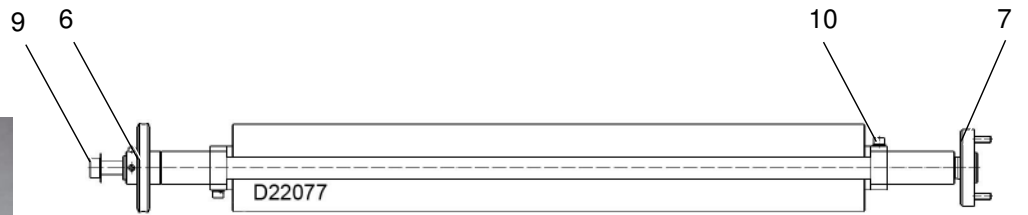
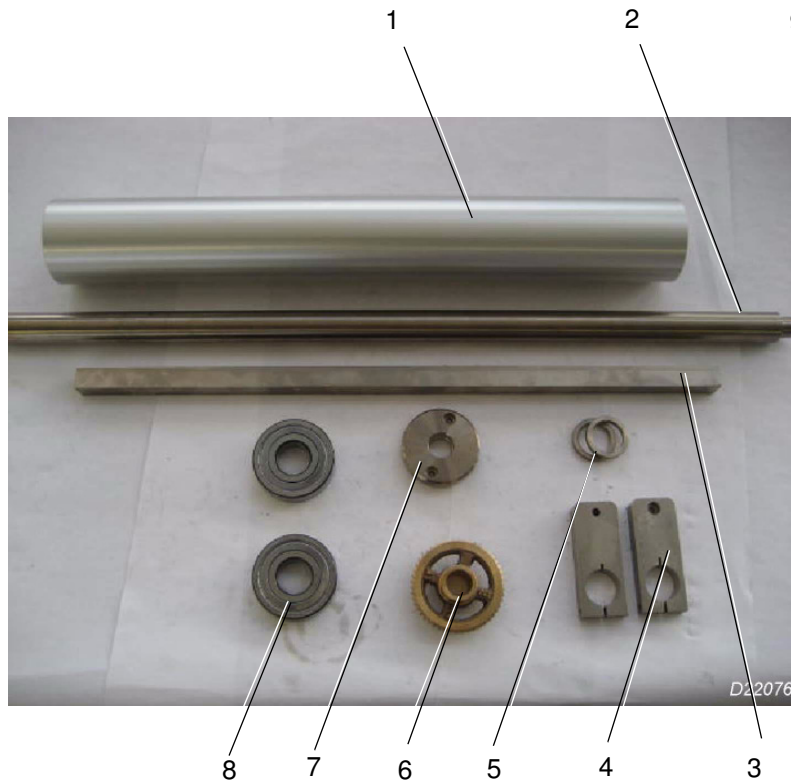
1.5

Spannwellen kpl.
Core shaft cpl.
L' arbre porte-bobine cpl.



Pos.: Nr.: N°:	Bezeichnung	Designation	Désignation	Teile-Nr.: Partial-No.: Numéro partiel:
	Spannwelle 200 mmkpl.	core shaft 200 mm cpl.	L' arbre porte-bobine 200 mm cpl.	710.8100.0024
1	Spannwelle 200 mm	core shaft 200 mm	L' arbre porte-bobine 200 mm	710.8121.0016
2	Kugellager	bearing	roulement (à billes	4002498
3	Zahnrad	gear wheel	pignon	710.8134.0001
4	Vorlegescheibe	washer	disque	0101724.2

	Abroller Unwinder Dérouleuse	ETL_UW52/520	1.5	Spannwellen kpl. Core shaft cpl. L' arbre porte-bobine cpl.	
		Version: 1.3			



Abroller
Unwinder
Dérouleuse

ETL_UW52/520

Version: 1.3

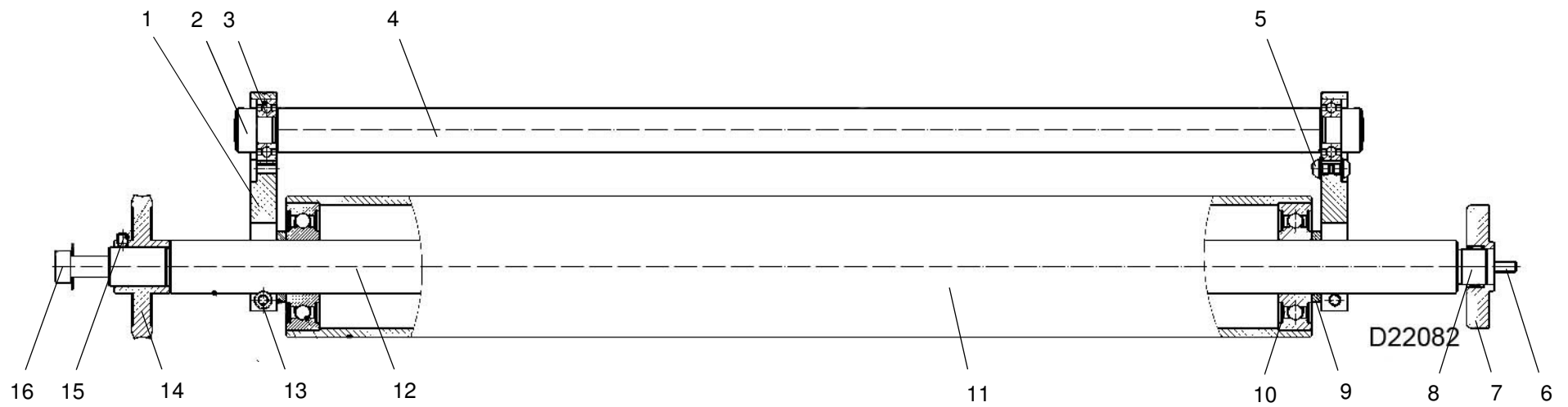
1.6

Gegenbiegeeinrichtung
Decurling device
Décurleur



46

Pos.: Nr.: N°:	Bezeichnung	Designation	Désignation	Teile-Nr.: Partial-No.: Numéro partiel:
	mit Vierkanttraverse	with squared cross bar	avec traverse de carré	710.7900.0010
1	Umlenkwalze	guide roll	rouleau de guidage	710.7924.0001
2	Achse	axle	axe	710.7921.0007
3	Gegenbiegetraverse	cross bar	traverse	710.7941.0004
4	Halter Zylinderschraube	holder cylinder screw	support vis cylindrique	710.7944.0008 0088807.5
5	Distanzring	distance ring	bague d'écartement	710.7926.0002
6	Schneckenrad Gewindestift	worm wheel threaded pin	roue tangente vis sans tête	710.7937.0002 0089839
7	Flansch Lagerbuchse Zylinderschraube	flange bearing bush cylinder screw	bride coussinet vis cylindrique	710.7927.0005 0110848 0088831.5
8	Rillenkugellager	grooved ball bearing	roulement rainuré à billes	4001635
9	Passschraube Axialscheibe	fitting screw axial disk	boulon ajusté disque axial	0096271 4002535
10	Zylinderschraube Scheibe	cylinder screw disk	vis cylindrique disque	0088856.5 0086116.5



Abroller
Unwinder
Dérouleur

ETL_UW52/520

Version: 1.3

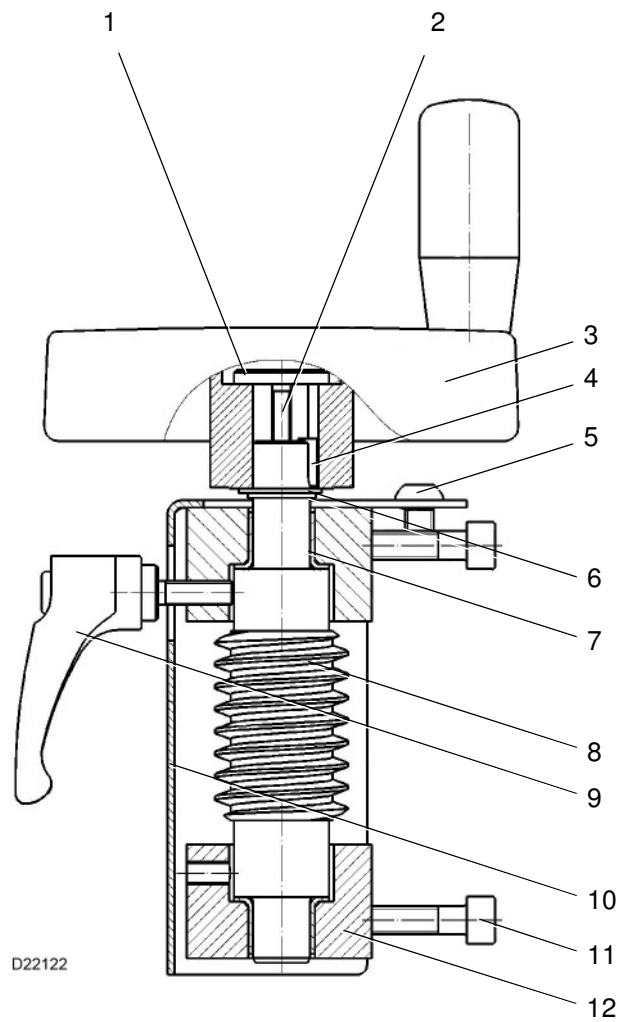
1.6

Gegenbiegeeinrichtung
Decurling device
Décurleur



48

Pos.: Nr.: N°:	Bezeichnung	Designation	Désignation	Teile-Nr.: Partial-No.: Numéro partiel:
	mit Rolle	with roller	avec rouleau	710.7900.0010A
1	Halter	holder	support	710.7944.0034
2	Stellring	adjusting ring	bague de réglage	0088245.5
3	Rillenkugellager	grooved ball bearing	roulement rainuré à billes	0109778
4	Gegenbiegerolle	decurling roller bar	rouleau	710.7921.0019
5	Schraube Scheibe	screw disk	vis disque	0095966.5 0086116.5
6	Zylinderschraube	cylinder screw	vis cylindrique	0088831.5
7	Flansch	flange	bride	710.7927.0005
8	Lagerbuchse	bearing bush	coussinet	0110848
9	Distanzring	distance ring	bague d'écartement	710.7926.0002
10	Rillenkugellager	grooved ball bearing	roulement rainuré à billes	4001635
11	Umlenkwalze	guide roll	rouleau de guidage	710.7924.0001
12	Achse	axle	axe	710.7921.0007
13	Schraube Scheibe	screw disk	vis disque	0088856.5 0086116.5
14	Schneckenrad	worm wheel	roue tangente	710.7937.0002
15	Gewindestift	threaded pin	vis sans tête	0089839
16	Passschraube Axialscheibe	fitting screw axial disk	boulon ajusté disque axial	0096271 4002535



D22122



Abroller
Unwinder
Dérouleur

ETL_UW52/520

Version: 1.3

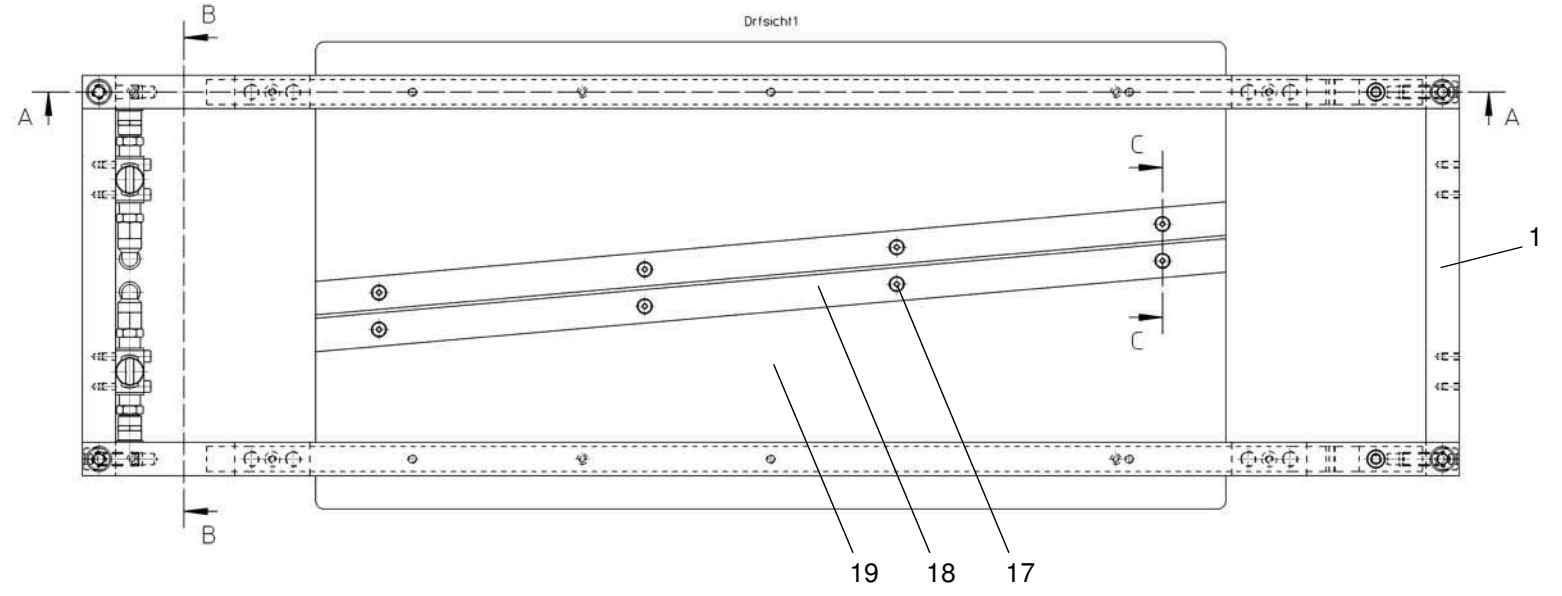
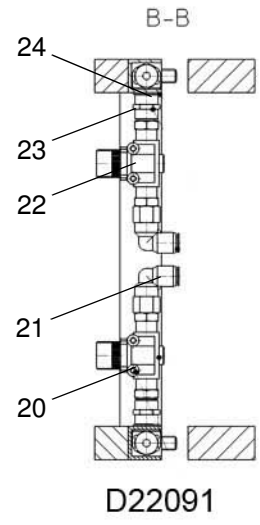
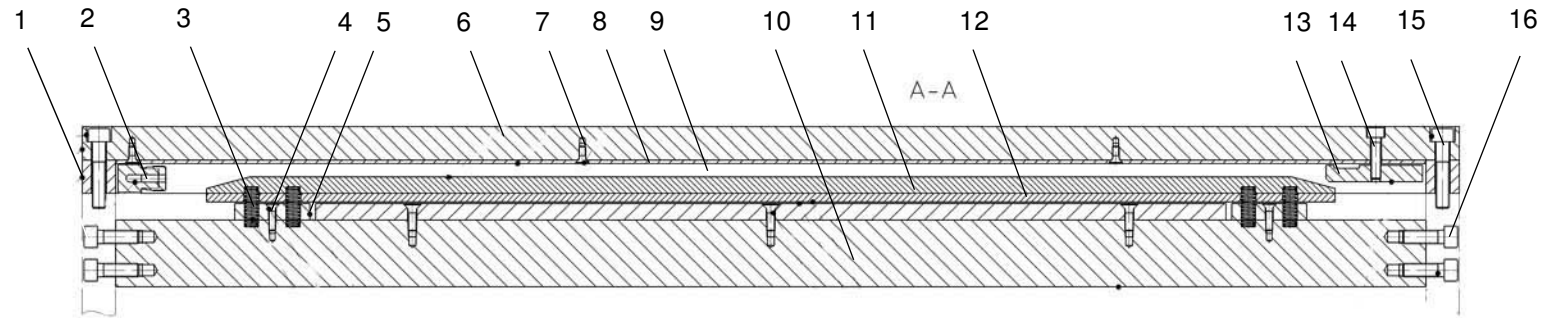
1.6

Gegenbiegeeinrichtung
Decurling device
Décurleur

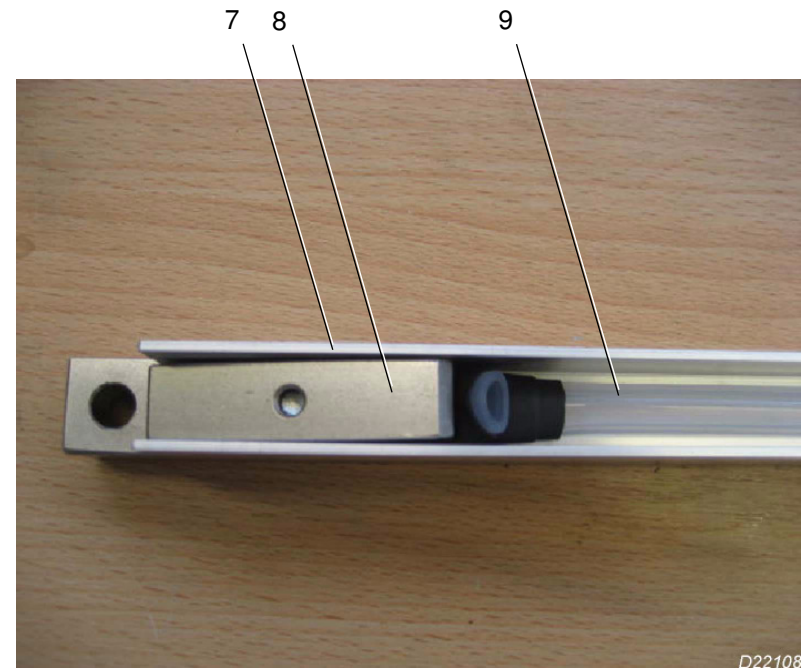
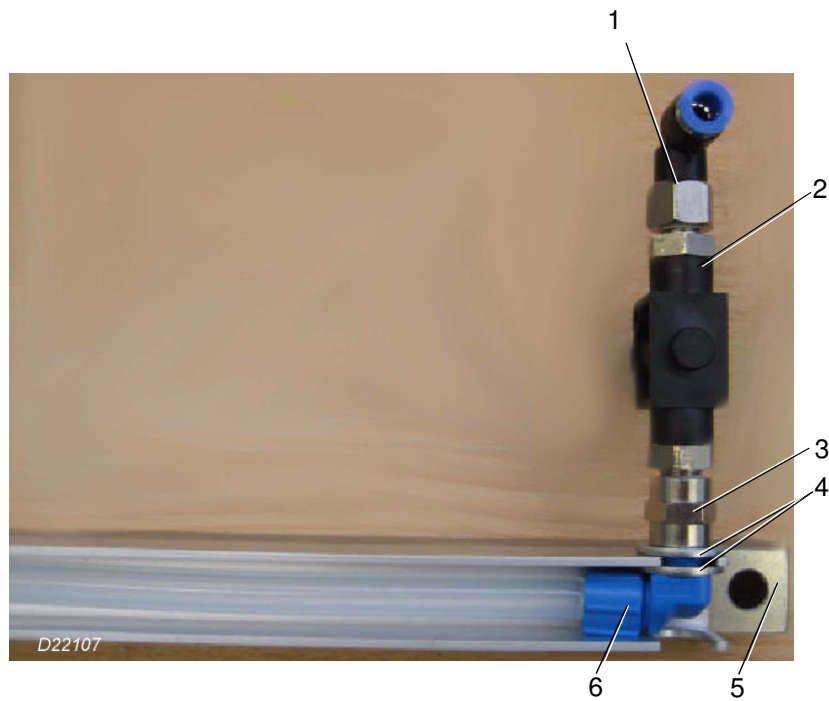


50

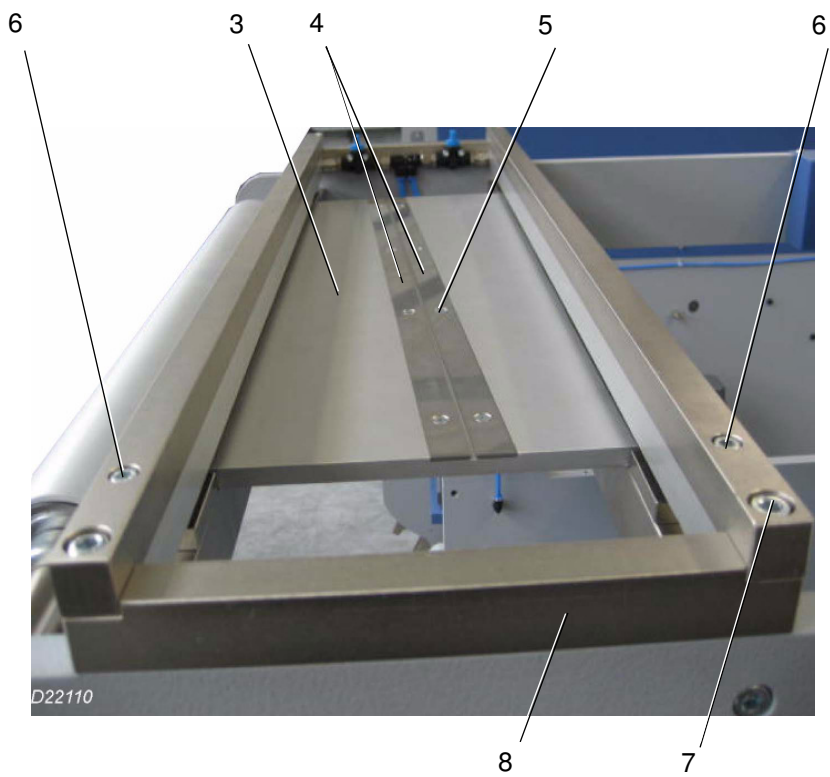
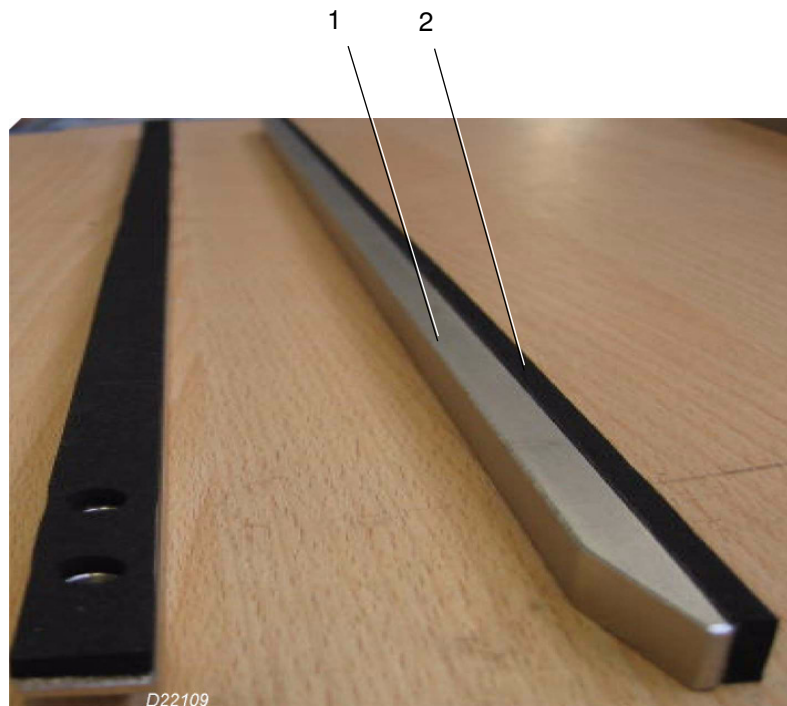
Pos.: Nr.: N°:	Bezeichnung	Designation	Désignation	Teile-Nr.: Partial-No.: Numéro partiel:
	verwendete Stückliste	used parts list	liste de pièces utilisée	710.7900.0009B
1	Vorlegescheibe	washer	disque	0101722
2	Senkschraube	flat screw	vis à tête conique	0095268.5
3	Handrad	handwheel	volant	4002683
4	Schraube	screw	vis	0095976.5
5	Passscheibe Sicherungsring	shim ring retaining ring	rondelle d'ajustage jonc	0092270 0087197
6	Lagerbuchse	bearing bush	coussinet	0111419
7	Schneckenwelle	worm	vis sans fin	710.7937.0001
8	Klemmhebel	clamping lever	levier de blocage	0100561
9	Passfeder	feather key	boulon ressort	0094268
10	Schutz	guard	protection	710.7961.0001
11	Zylinderschraube	cylinder screw	vis cylindrique	0088849
12	Lagerklotz	bearing block	doigt	710.7944.0007



Pos.: Nr.: N°:	Bezeichnung	Designation	Désignation	Teile-Nr.: Partial-No.: Numéro partiel:
	Klebetisch kpl.	Splice table cpl.	table d'épissage	710.7900.0011
1	Traverse	cross bar	traverse	710.7941.0011
2	Schnellverschraubung	union joint	raccord vissé	4002518
3	Druckfeder	pressure spring	ressort de pression	710.7981.0001
4	Senkschraube	flat screw	vis à tête conique	0095266.5
5	Federhalter	holder	support	710.7944.0012
6	Traverse	cross bar	traverse	710.7941.0009
7	Senkschraube	flat screw	vis à tête conique	0095257.5
8	Halter Anpresstraverse	holder	support	710.7941.0006
9	Silikonschlauch	silicone hose	tuyau souple	4002612
10	Traverse	cross bar	traverse	710.7941.0008
11	Anpresstraverse	cross bar	traverse	710.7941.0010
12	Gummileiste	rubber bar	ruban en caoutchouc	710.7919.0001
13	Schlauchhalter	hose retainer	fixation pour tuyaux	710.7944.0010
14	Zylinderschraube	cylinder screw	vis cylindrique	0088849.5
15	Zylinderschraube	cylinder screw	vis cylindrique	0089045.5
16	Zylinderschraube	cylinder screw	vis cylindrique	0089003.5
17	Senkschraube	flat screw	vis à tête conique	0095257.5
18	Schneidschiene	cutting bar	barre	710.7985.0001
19	Tischplatte Senkschraube	table plate flat screw	plaque de table vis à tête conique	710.7941.0007 0095323.5
20	Zylinderschraube	cylinder screw	vis cylindrique	0088625.5
21	L- Steckverschraubung	L- union joint	L - raccord vissé	4002533
22	Absperrventil	blocking valve	valve d'isolement	4002516
23	Muffe	bushing	manchon	4002517
24	Passscheibe	shim ring	rondelle d'ajustage	0092221



Pos.: Nr.: N°:	Bezeichnung	Designation	Désignation	Teile-Nr.: Partial-No.: Numéro partiel:
	Klebetisch kpl.	Splice table cpl.	table d'épissage	710.7900.0011
1	L- Steckverschraubung	L- union joint	L - raccord vissé	4002533
2	Absperrventil	blocking valve	valve d'isolement	4002516
3	Muffe	bushing	manchon	4002517
4	Passscheibe	shim ring	rondelle d'ajustage	0092221
5	Traverse	cross bar	traverse	710.7941.0009
6	SSchnellverschraubung	union joint	raccord vissé	4002518
7	Halter Anpresstraverse	holder	support	710.7941.0006
8	Schlauchhalter	hose retainer	fixation pour tuyaux	710.7944.0010
9	Silikonschlauch	silicone hose	tuyau souple	4002612



Abroller
Unwinder
Dérouleuse

ETL_UW52/520

Version: 1.3

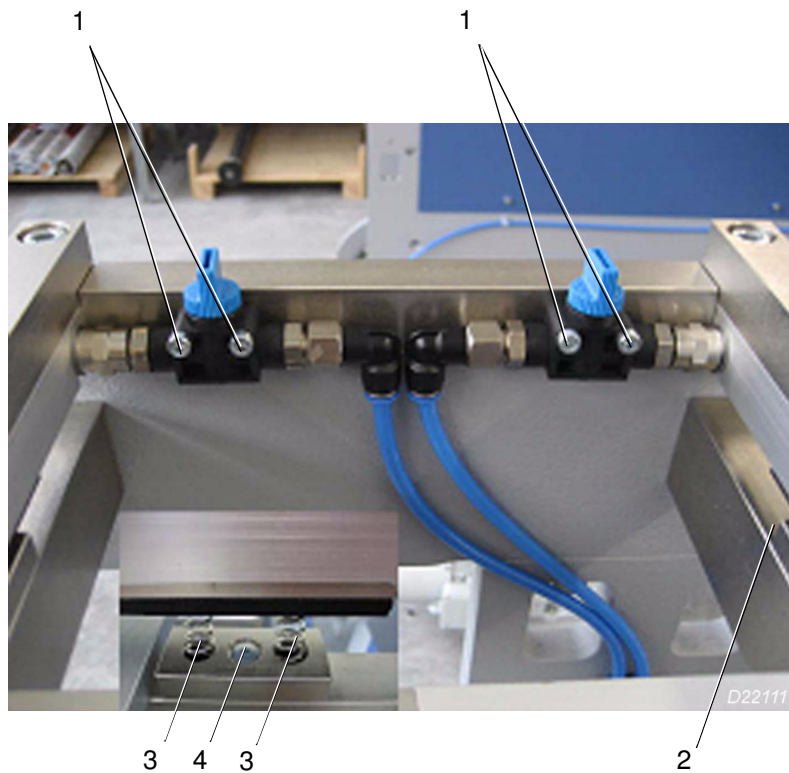
1.7

Klebetisch kpl.
Splice table cpl.
Table d'épissage



56

Pos.: Nr.: N°:	Bezeichnung	Designation	Désignation	Teile-Nr.: Partial-No.: Numéro partiel:
	Klebetisch kpl.	Splice table cpl.	table d'épissage	710.7900.0011
1	Anpresstraverse	cross bar	traverse	710.7941.0010
2	Gummileiste	rubber bar	ruban en caoutchouc	710.7919.0001
3	Tischplatte Senkschraube	control console top flat screw	Plaque de table vis à tête conique	710.7941.0007 0095331.5
4	Schneidschiene	cutting bar	barre	710.7985.0001
5	Senkschraube	flat screw	vis à tête conique	0095240.5
6	Zylinderschraube	cylinder screw	vis cylindrique	0088856.5
7	Zylinderschraube	cylinder screw	vis cylindrique	0089045.5
8	Traverse	cross bar	traverse	710.7944.0011



Abroller
Unwinder
Dérouleuse

ETL_UW52/520

Version: 1.3

1.7



Klebetisch kpl.
Splice table cpl.
Table d'épissage





58

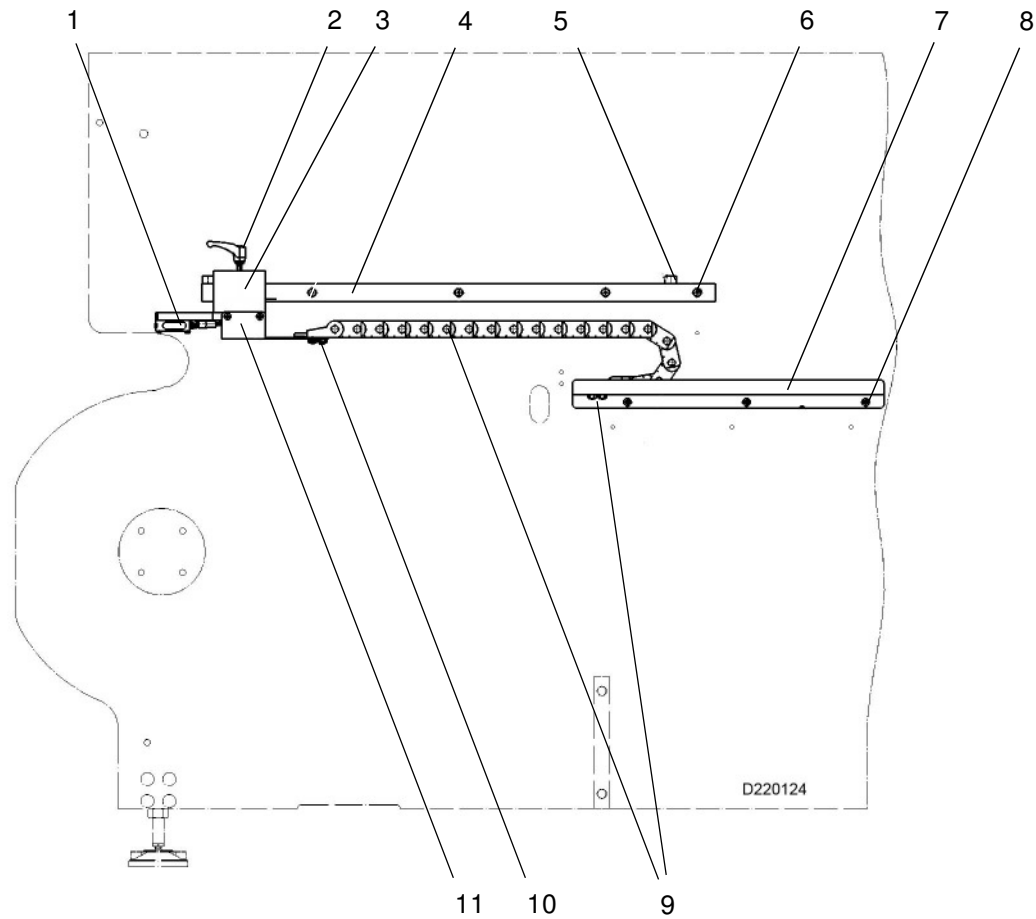
Pos.: Nr.: N°:	Bezeichnung	Designation	Désignation	Teile-Nr.: Partial-No.: Numéro partiel:
	Klebetisch kpl.	Splice table cpl.	table d'épissage	710.7900.0011
1	Zylinderschraube	cylinder screw	vis cylindrique	0088625.5
2	Federhalter	holder	support	710.7944.0012
3	Druckfeder	pressure spring	ressort de pression	710.7981.0001
4	Senkschraube	flat screw	vis à tête conique	0095266.5
5	Steckverschraubung	union joint	raccord vissé	4002541
6	Zylinderschraube	cylinder screw	vis cylindrique	0085704.5



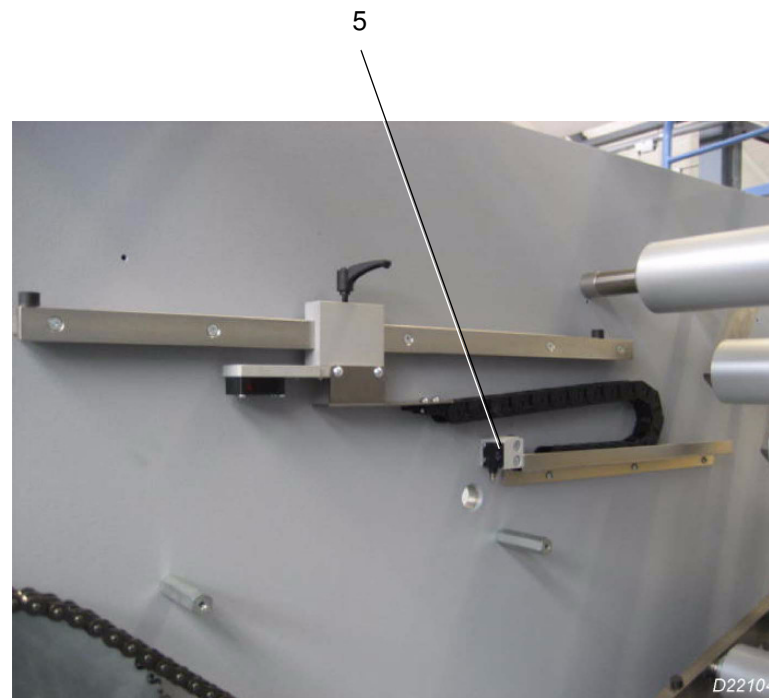
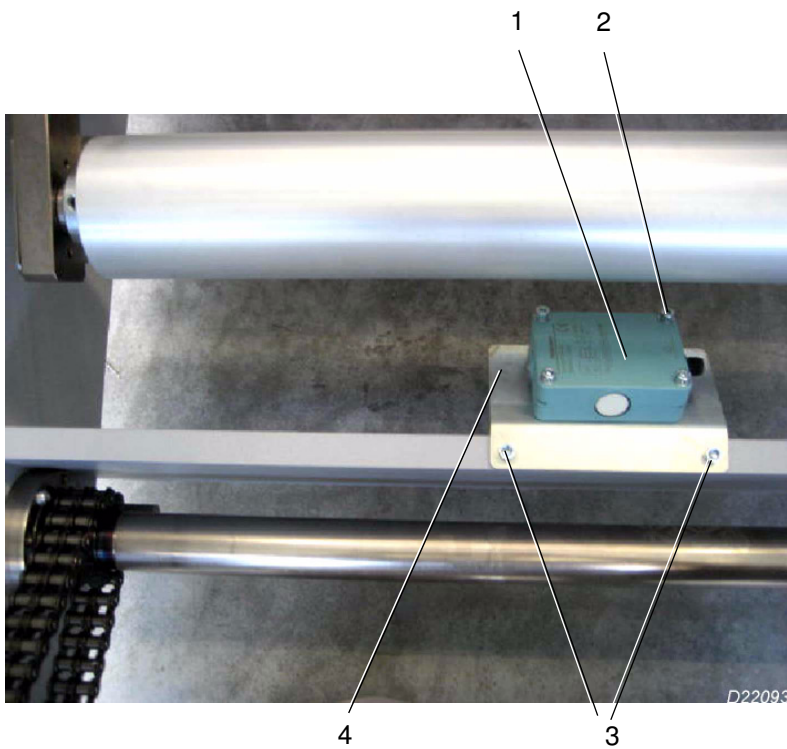
	Abrollen Unwinder Dérouleuse	ETL_UW52/520	1.8	Bahnkantenregelung kpl. Webguide cpl.	 60
		Version: 1.3			

Pos.: Nr.: N°:	Bezeichnung	Designation	Désignation	Teile-Nr.: Partial-No.: Numéro partiel:
	Bahnkantenregelung kpl.	Web guide cpl.		710.7900.0025
1	Bahnkantenregelung	web guide		1703156
2	Zylinderschraube	cylinder screw	vis cylindrique	0089003.5

	Abroller Unwinder Dérouleur	ETL_UW52/520	1.8	Bahnkantenregelung kpl. Webguide cpl.	
		Version: 1.3			



Pos.: Nr.: N°:	Bezeichnung	Designation	Désignation	Teile-Nr.: Partial-No.: Numéro partiel:
	Sensor Rollenende kpl.	sensor roll end cpl.	cpl.	710.7900.0001B
1	Reflexions-Lichttaster B11 Anschlussleitung	photocell B 11 connecting cable	photocellule B11 ligne de branchement	1703065 710.1087.0021
2	Klemmhebel	rocking lever	levier	0100565
3	Halter Halter	holder holder	support support	710.7944.0002 710.7944.0001
4	Führung Unterteil Führung Oberteil Senkschraube	guide guide flat screw	guide guide vis à tête conique	710.7941.0002 710.7941.0001 0095335.5
5	Anschlagpuffer	stop	butée	4002508
6	Senkschraube	flat screw	vis à tête conique	0095349.5
7	Winkel	angle	equerre	710.7962.0005
8	Schraube	screw	vis	0095976.5
9	Energiekette	chain	chaîne	4002536
10	Schraube Sechskantmutter	screw hexagon nut	vis écrou hexagonale	0095984.5 0090852.5
11	Haltewinkel	angle bracket	equerre de support	710.7962.0004



Abroller
Unwinder
Dérouleuse

ETL_UW52/520

Version: 1.3

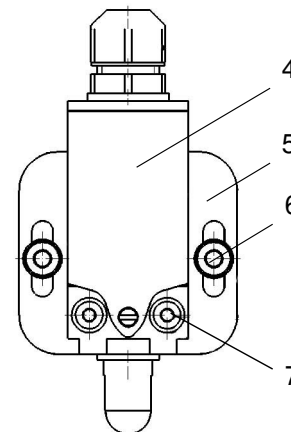
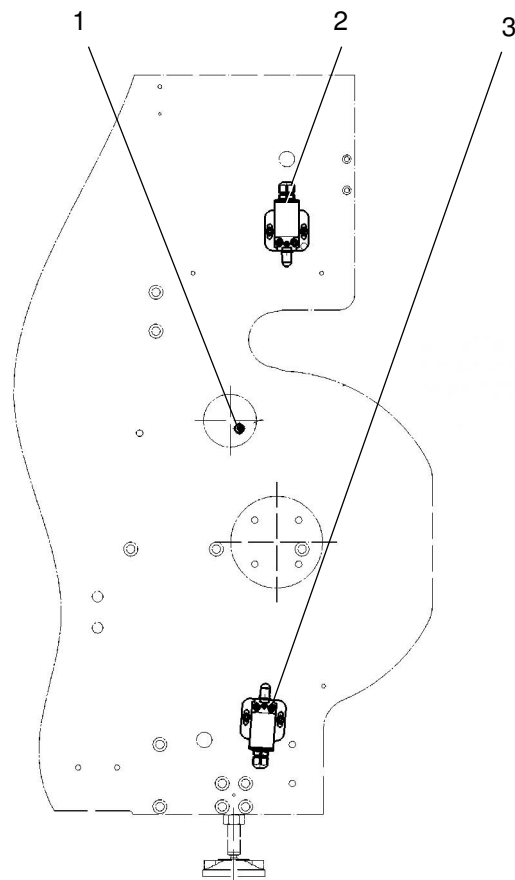
1.9

Sensoren und Endschalter
Sensors and limit switches
Capteur avec interrupteur de fin de course



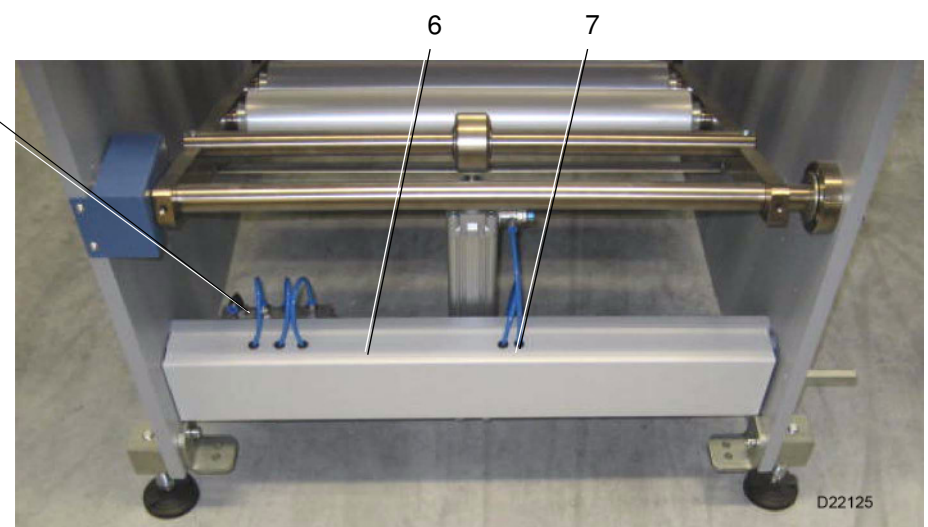
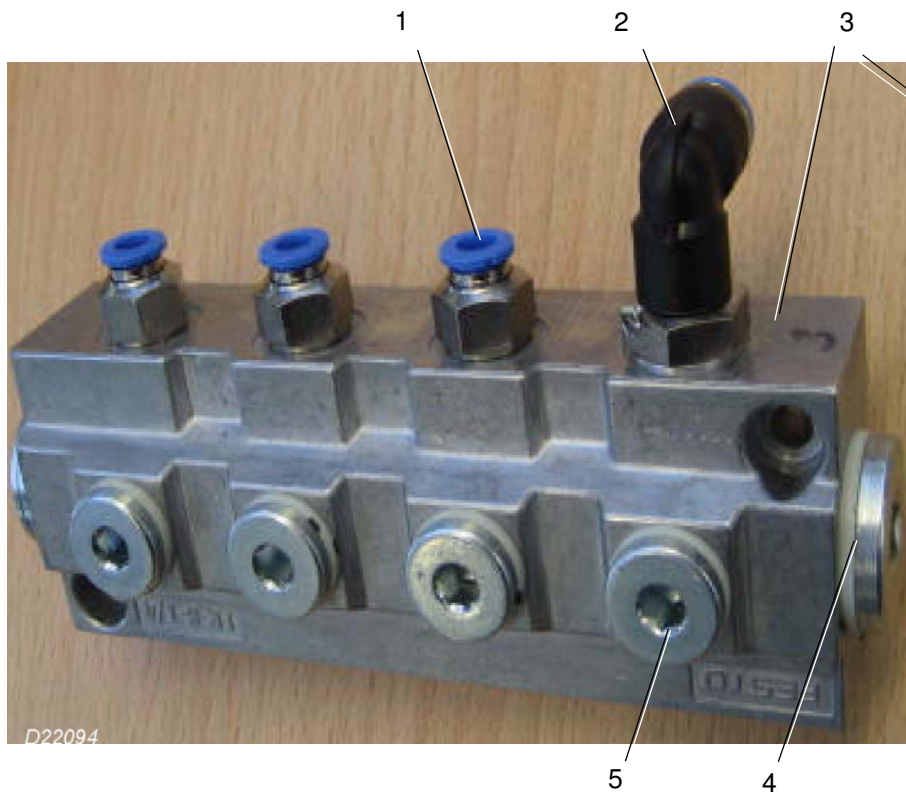
64

Pos.: Nr.: N°:	Bezeichnung	Designation	Désignation	Teile-Nr.: Partial-No.: Numéro partiel:
	Bahngeschwindigkeit	Web speed		710.7900.0021
1	Ultraschall-Abstandsensor B16 Anschlussleitung	ultra sonic sensor B16 connecting cable	capteur de ultra-son B16 ligne de branchement	1712827 710.1087.0026
2	Zylinderschraube Sechskantmutter	cylinder screw hexagon nut	vis cylindrique écrou hexagonale	0088732.5 0090845.5
3	Zylinderschraube	cylinder screw	vis cylindrique	0088781.5
4	Sensorhalter	holder	support	710.7962.0001
5	Reflexions-Lichtschranke B15 Anschlussleitung Sensorhalter Zylinderschraube	photocell B 15 connecting cable holder cylinder screw	photocellule B15 ligne de branchement support vis cylindrique	1658210 710.1087.0027 710.7944.0003 0085712
6	Reflektor Zylinderschraube	reflector cylinder screw	réflecteur vis cylindrique	1279108 0085613.5



D22083

Pos.: Nr.: N°:	Bezeichnung	Designation	Désignation	Teile-Nr.: Partial-No.: Numéro partiel:
	Abschaltung Rollenlift kpl.	switch off web lifter cpl.		710.8100.0009B
1	Endschalter oben S26 Anschlussleitung	limit switch up S26 connecting cable	interrupteur de fin de course S26 ligne de branchement	710.1087.0040
2	Induktivtaster, B25. Anschlussleitung	Ind. sensor, B25 connecting cable	capteur de inductive, B25 ligne de branchement	4003756 710.1087.0043
3	Endschalter unten S23 Anschlussleitung	limit switch down S23 connecting cable	interrupteur de fin de course S23 ligne de branchement	710.1087.0039
4	Endschalter kpl.	limit switch cpl.	interrupteur de fin de course cpl.	710.0095.0001
5	Halter	holder	support	710.8144.0010
6	Zylinderschraube Scheibe	cylinder screw disk	vis cylindrique disque	0088666.5 0086108.5
7	Zylinderschraube Scheibe	cylinder screw disk	vis cylindrique disque	0088624.5 0086090.5



Abrollen
Unwinder
Dérouleuse

ETL_UW52/520

Version: 1.3

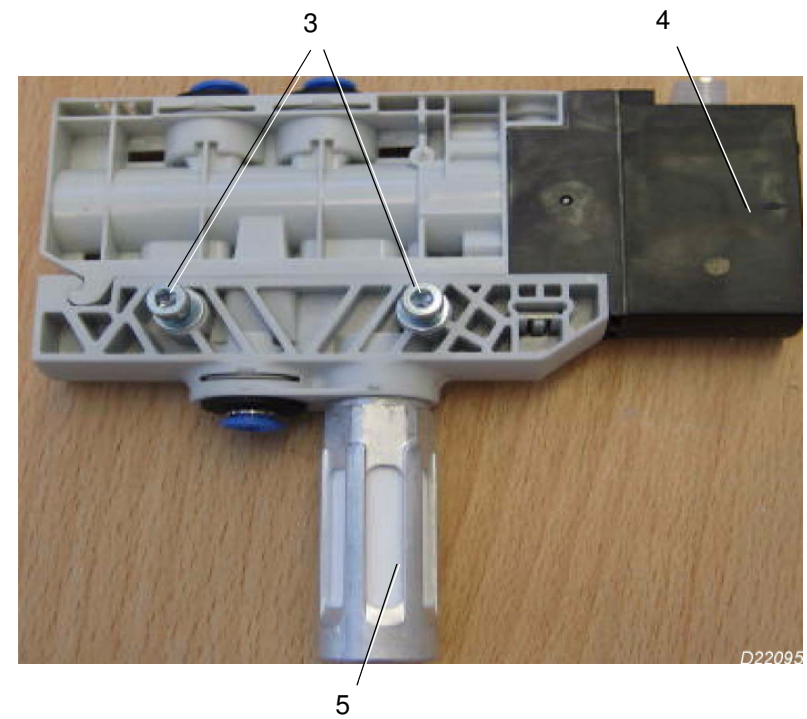
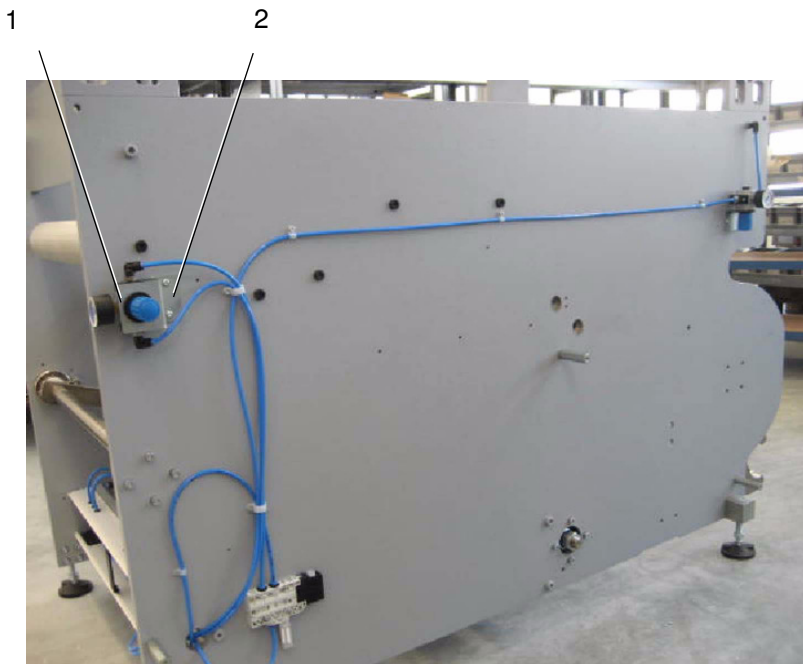
1.10

**Pneumatik
Pneumatic
Pneumatique**



68

Pos.: Nr.: N°:	Bezeichnung	Designation	Désignation	Teile-Nr.: Partial-No.: Numéro partiel:
	Pneumatik kpl.	pneumatic cpl.	pneumatique cpl.	710.7900.0023
1	Einschraubstutzen	union joint	raccord vissé	0590760
2	Einschraubstutzen	union joint	raccord vissé	0805762
3	Verteilerblock	distributor	distributeur	1662303
4	Verschlusschraube	blind plug	bouchon aveugle	4002512
5	Blindstopfen	blind plug	bouchon aveugle	0590133
6	Kabelkanal	cable conduit	caniveau de câbles	0125238
7	Hülsen	bushing	cosse	0130237



Abroller
Unwinder
Dérouleur

ETL_UW52/520

Version: 1.3

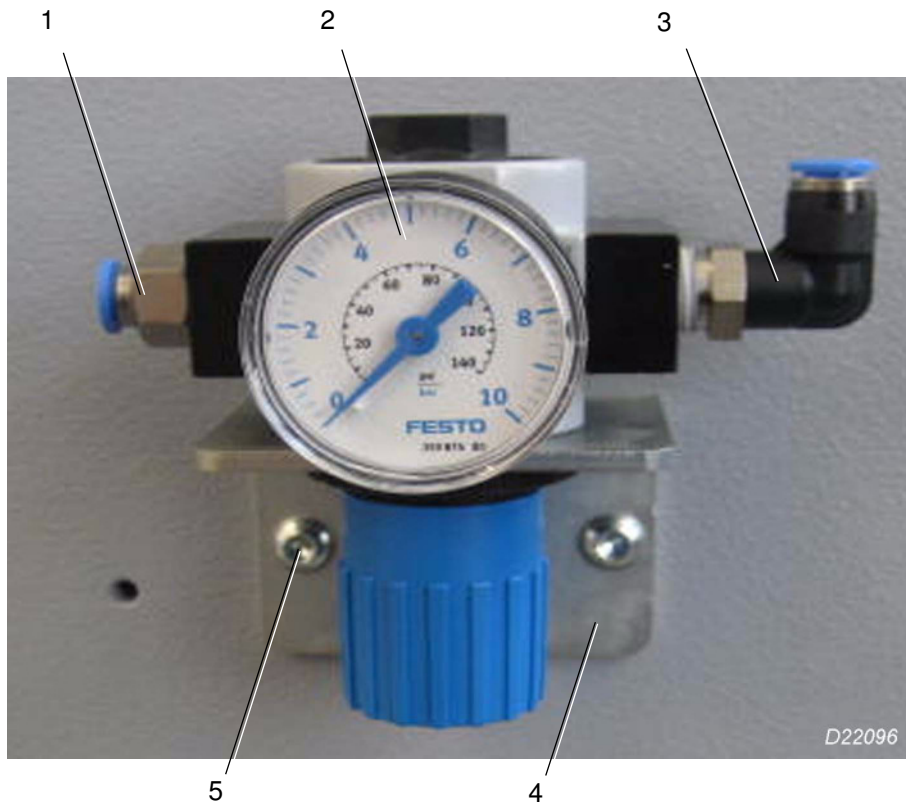
1.10

Pneumatik
Pneumatic
Pneumatique



70

Pos.: Nr.: N°:	Bezeichnung	Designation	Désignation	Teile-Nr.: Partial-No.: Numéro partiel:
	Pneumatik kpl.	pneumatic cpl.	pneumatique cpl.	710.7900.0023
1	Halter Linsenschraube	holder fillister screw	support vis à tête bombée	710.7962.0006 0095984.5
2	Druckregelventil	pressure control valve	soupape de pression	4002532
3	Zylinderschraube Scheibe	cylinder screw disk	vis cylindrique disque	0088624.5 0086090.5
4	Magnetventil	solenoid valve	electrovanne	4002545
5	Schalldämpfer	sound suppressor	amortisseur de son	1224898



Abroller
Unwinder
Dérouleuse

ETL_UW52/520

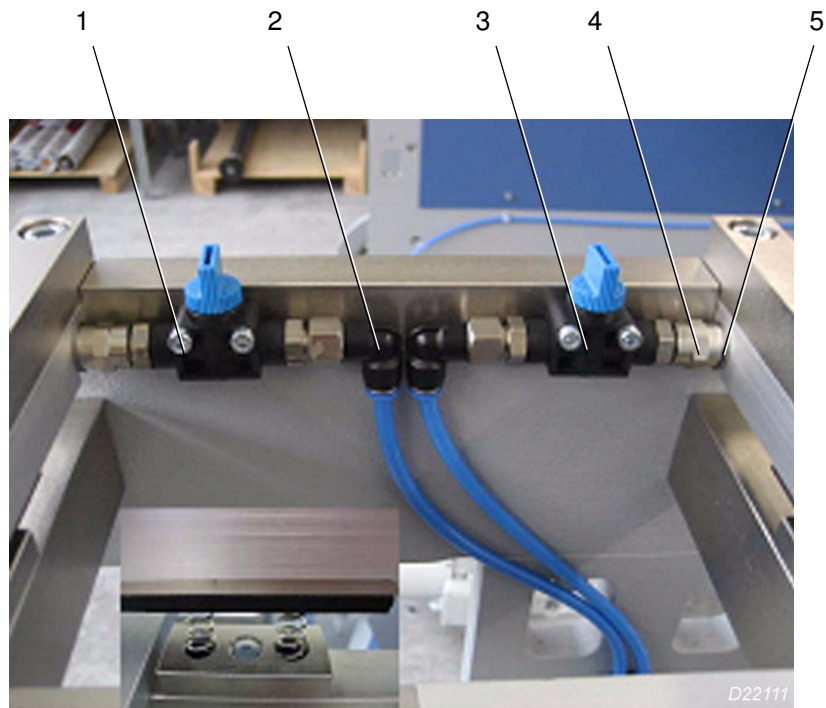
Version: 1.3

1.10

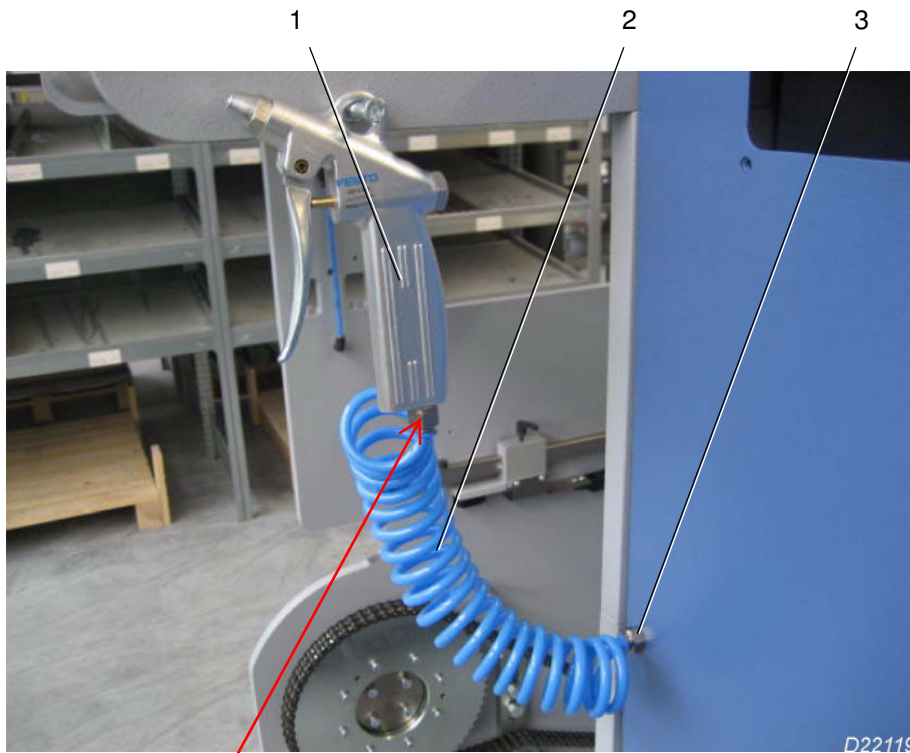
Pneumatik
Pneumatic
Pneumatique



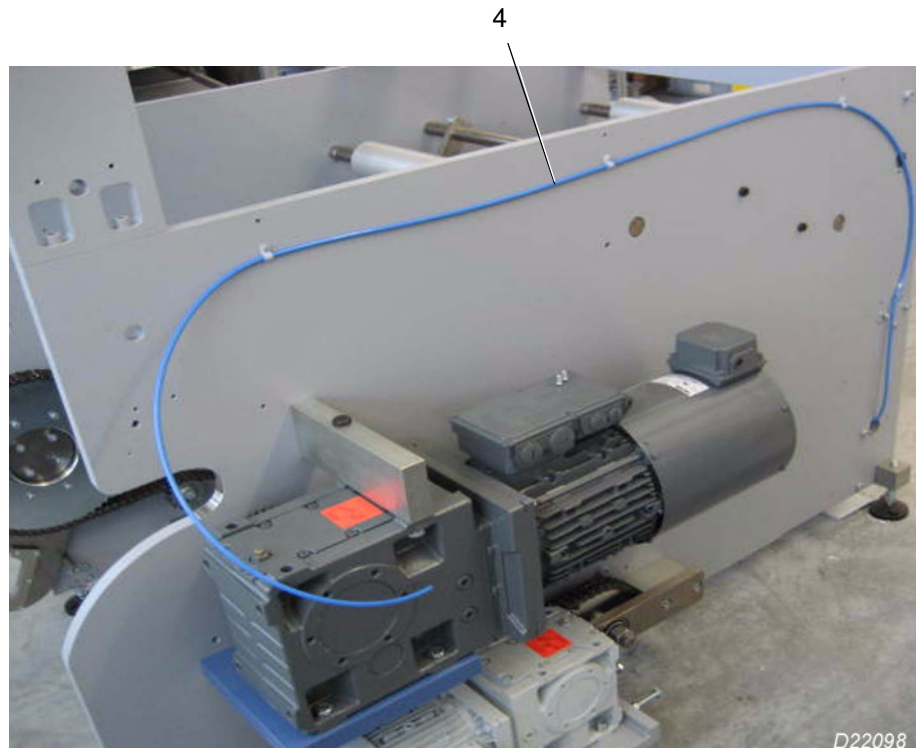
Pos.: Nr.: N°:	Bezeichnung	Designation	Désignation	Teile-Nr.: Partial-No.: Numéro partiel:
	Pneumatik kpl.	pneumatic cpl.	pneumatique cpl.	710.7900.0023
1	Einschraubstutzen	screw-in fitting	raccord vissé	0590760
2	Druckregelventil	pressure control valve	soupape de pression	4002532
3	Einschraubstutzen	screw-in fitting	raccord vissé	0697169
4	Halter	holder	support	710.7962.0007
5	Linsenschraube	fillister screw	vis à tête bombée	0095984.5
6	Steckverschraubung Zylinderschraube	screw-in fitting cylinder screw	raccord vissé vis cylindrique	4002541 0085704.5



Pos.: Nr.: N°:	Bezeichnung	Designation	Désignation	Teile-Nr.: Partial-No.: Numéro partiel:
	verwendete Stückliste	used parts list	liste de pièces utilisée	710.7900.0011
1	Zylinderschraube	cylinder screw	vis cylindrique	0088625.5
2	L- Steckverschraubung	L- union joint	L - raccord vissé	4002533
3	Absperrventil	blocking valve	valve d'isolement	4002516
4	Muffe	bushing	manchon	4002517
5	Passscheibe	shim ring	rondelle d'ajustage	0092221



4002596 air disconnect



Abroller
Unwinder
Dérouleuse

ETL_UW52/520

Version: 1.3

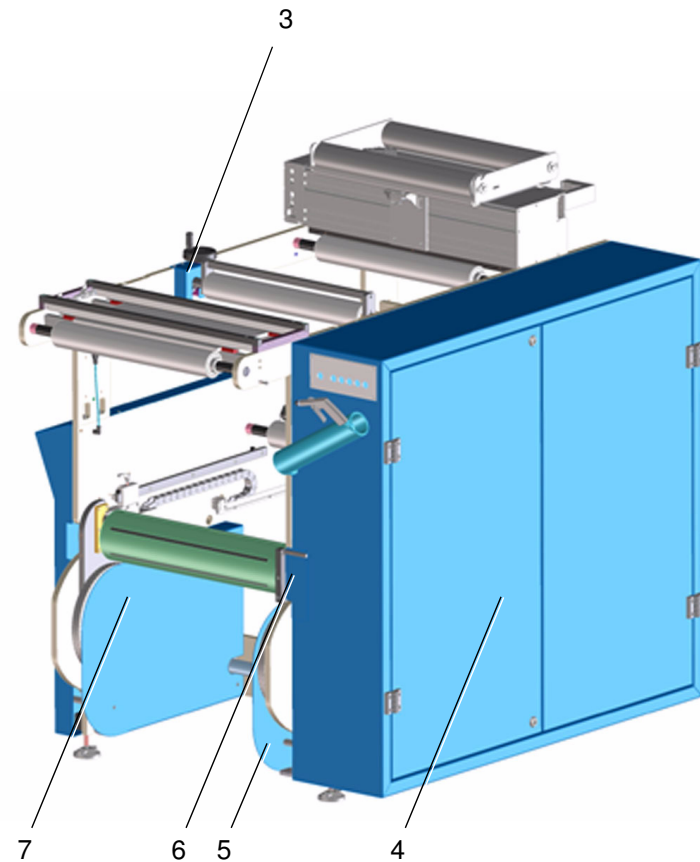
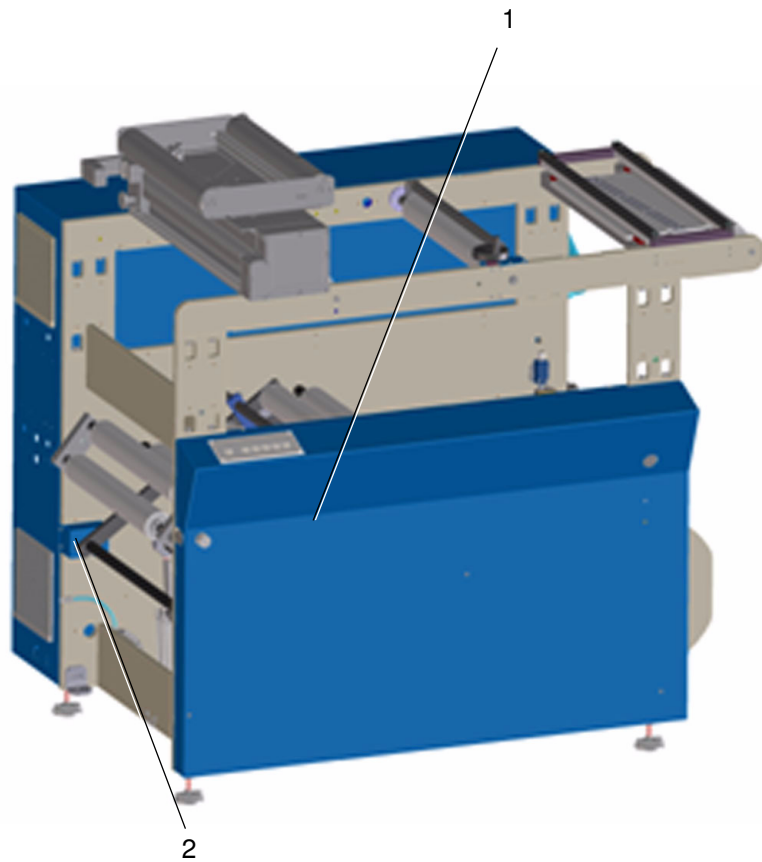
1.10

Pneumatik
Pneumatic
Pneumatique



76

Pos.: Nr.: N°:	Bezeichnung	Designation	Désignation	Teile-Nr.: Partial-No.: Numéro partiel:
	Pneumatik kpl.	pneumatic cpl.	pneumatique cpl.	710.7900.0023
1	Druckluftpistole	compressed air pistol	pistolet à air comprimé	4002543
2	Spiral-Druckluftschlauch	spiral compressed air hose	tuyau air comprime	4002544
3	Steckverschraubung	screw-in fitting	raccord vissé	4002542
4	Druckluftschlauch	compressed air hose	tuyau air comprime	0612994



Abroller
Unwinder
Dérouleur

ETL_UW52/520

Version: 1.3

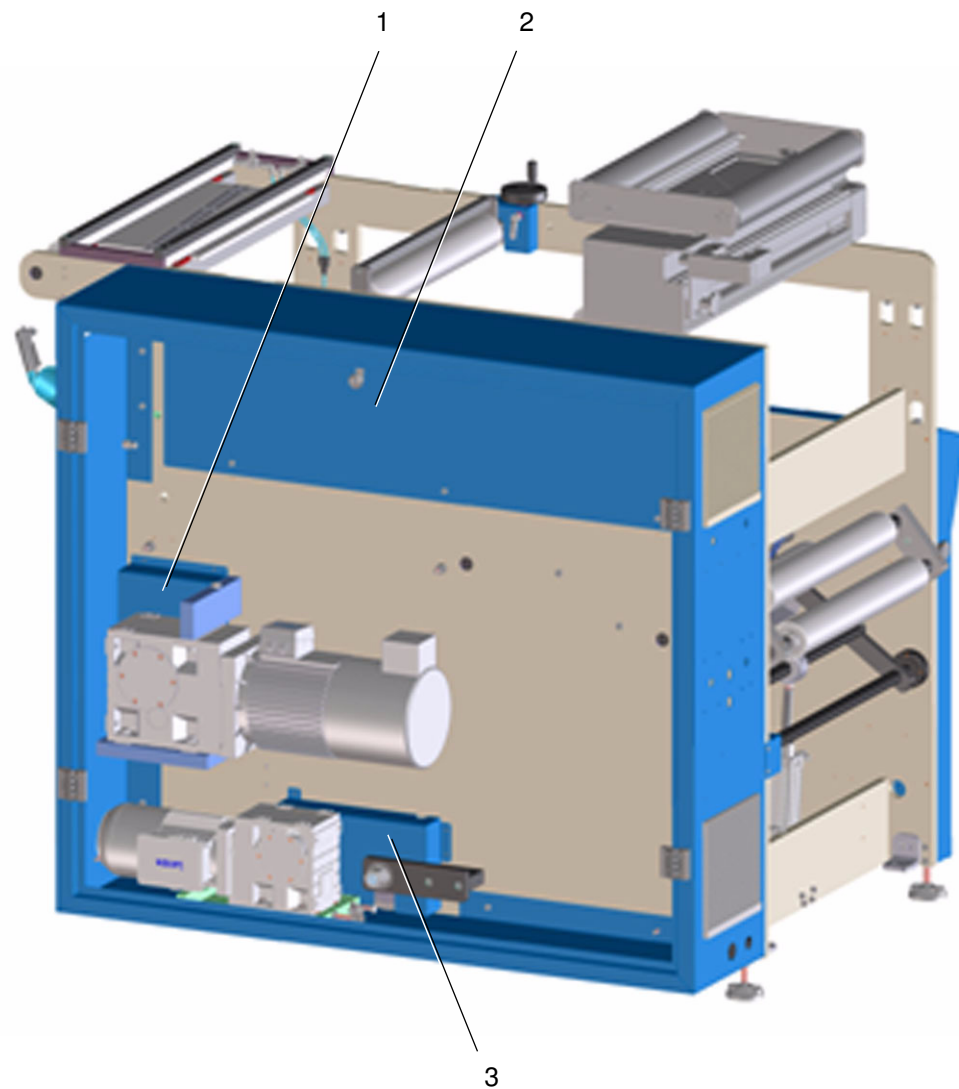
1.11

**Schutze
guard
protection**



78

Pos.: Nr.: N°:	Bezeichnung	Designation	Désignation	Teile-Nr.: Partial-No.: Numéro partiel:
	verwendete Stückliste	used parts list	liste de pièces utilisée	710.0000.0002
1	Schutz	guard	protection	710.7864.0001
2	Schutz	guard	protection	710.7961.0002
3	Schutz	guard	protection	710.7961.0001
4	Schaltschrank kpl.	control cabinet cpl.	armoire électrique cpl.	710.0900.0001
5	Schutz	guard	protection	710.7861.0001
6	Schutz	guard	protection	710.8161.0001
7	Schutz	guard	protection	710.7861.0002



Abroller
Unwinder
Dérouleur

ETL_UW52/520

Version: 1.3

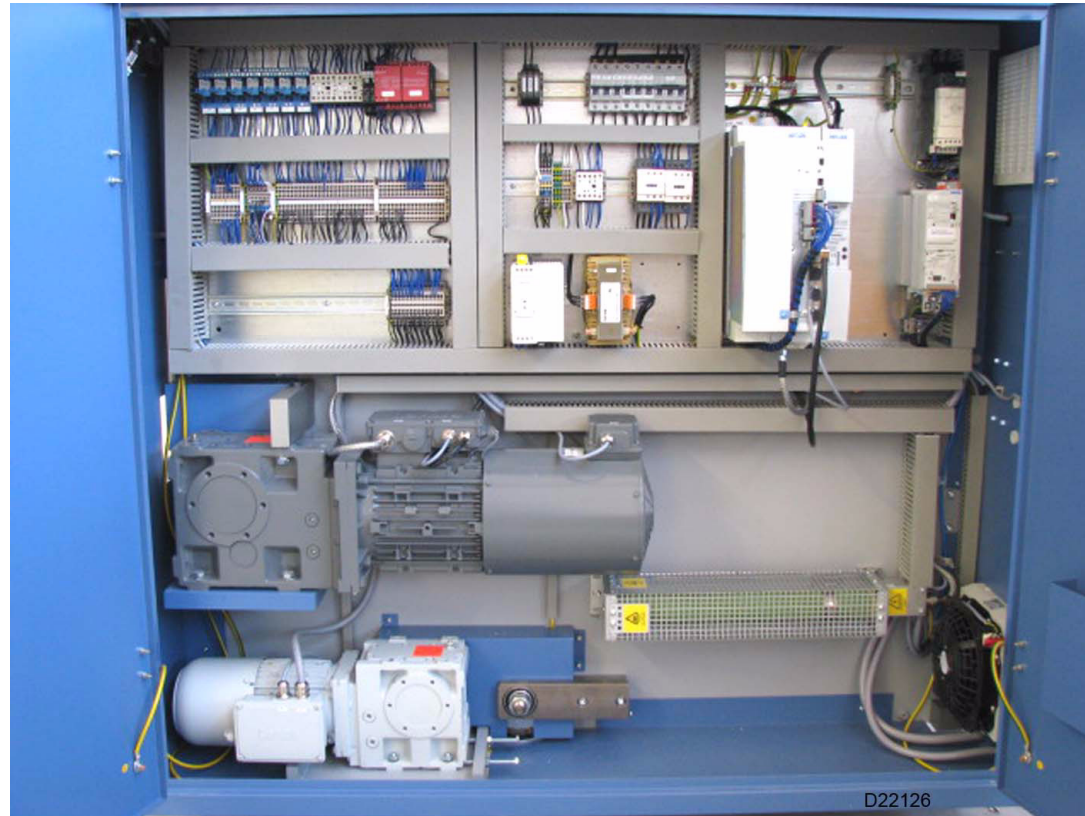
1.11

**Schutze
guard
protection**



80

Pos.: Nr.: N°:	Bezeichnung	Designation	Désignation	Teile-Nr.: Partial-No.: Numéro partiel:
	verwendete Stückliste	used parts list	liste de pièces utilisée	710.0000.0002
1	Schutz	guard	protection	710.7861.0003
2	Schutz	guard	protection	710.7961.0003
3	Schutz	guard	protection	710.7961.0004



Abroller
Unwinder
Dérouleuse

ETL_UW52/520

Version: 1.3

1.12

Elektroteile
Electric parts
Pièces électriques





82

Pos.:	Bezeichnung			Teile-Nr.:
Nr.:		Designation		Partial-No.:
N°:			Désignation	Numéro partiel:

Alle Elektroteile sind im Anhang des Schaltplanes aufgelistet.

All electric parts are listed in the attachment of the wiring diagram.

	Abroller Unwinder Dérouleur	ETL_UW52/520	1.12	Elektroteile Electric parts Pièces électriques	
		Version: 1.3			
					83

MBO-Gruppe weltweit/ MBO group worldwide/ Le groupe MBO mondial

MBO Deutschland

MBO Maschinenbau Oppenweiler Binder GmbH & Co. KG
Postfach 1169
71567 Oppenweiler
DEUTSCHLAND
Tel.: +49 7191 46-0
Fax: +49 7191 46-34
<http://www.mbo-folder.com>
info@mbo-folder.com

MBO Portugal

MBO Binder-Maquinas Graficas, S.A.
Rua Joaquim Alves da Silva 240
4456-473 Perafita
PORTUGAL
Tel.: +351 22 99822-00
Fax: +351 22 99822-01
<http://www.mbo-folder.com>
info@mbo-folder.com

MBO Amerika

MBO America
4 E Stow Road, Suite # 12
Marlton, NJ 08053
USA
Tel.: +1 609 267 2900
Fax: +1 609 267 1477
<http://www.mboamerica.com>
info@mboamerica.com

MBO Frankreich

MBO France SAS
Z. A. Burospace N° 3
Route de Gisy B.P. 33
91571 Bievres Cedex
FRANCE
Tel.: +33 1 6935 5090
Fax: +33 1 6935 5099
<http://www.mbo-folder.com>
info@mbofrance.fr

MBO China

MBO Binder Graphic Systems (Beijing) Co. Ltd.
No.3 Building, Xing Sheng Industry Park,
No.7 Tong Ji Zhong Lu, BDA,
Beijing 100176
P.R. CHINA
Tel.: +86 10 6786 2741
Fax: +86 10 6786 2743
<http://www.mbo-folder.com.cn>

Herzog & Heymann

Herzog & Heymann GmbH & Co. KG
Postfach 110355
33663 Bielefeld
DEUTSCHLAND
Tel.: +49 5205 7509-0
Fax: +49 5205 7509-20
<http://www.herzog-heyman.com>
info@herzog-heyman.com