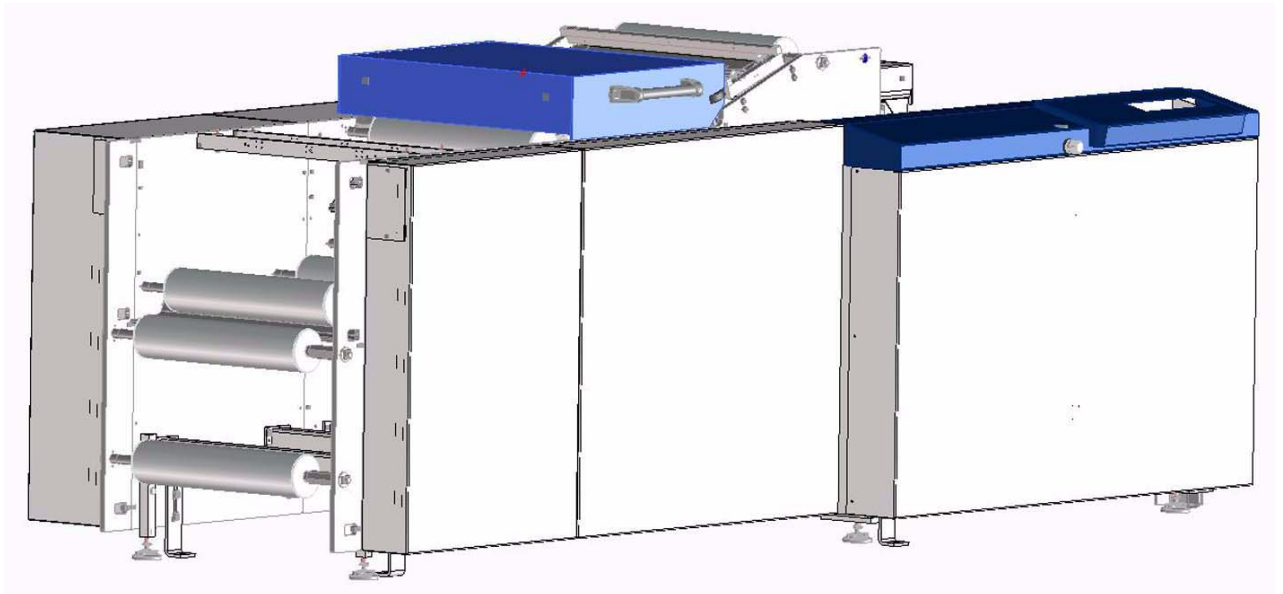


Abroller Unwinder Dérouleur

Ersatzteilliste
Spare part list
Liste des pièces de rechange



UW500

Für künftige Verwendung aufbewahren!
Keep for future use!
A ranger en vue d'une réutilisation future!

Art der Maschine: Type of machine: Type de machine:	Abroller Unwinder Dérouleuse
Ausführung: Model: Version:	UW500
Art des Dokumentes: Typ of document: Nature du document:	Ersatzteilliste Spare part list Liste des pièces de rechange
Hersteller: Manufacturer: Le fabricant:	MBO Maschinenbau Oppenweiler Binder GmbH & Co. KG Postfach 1169 71567 Oppenweiler DEUTSCHLAND Tel.: +49 7191 46 0 Fax: +49 7191 46 34 http://www.mbo-folder.com info@mbo-folder.com
Dateiname: File name: Nom de fichier:	ETL_UW500_de_en_fr
Version: 1.0	Hauptstückliste: 718.0000.0001 Main parts list: Liste de pièces:
Stand: 09.02.2015 Date: Mise à jour:	Kommissions-Nr.: Commission-No.: N° de commission:
Sprache: de Language: en Langue: fr	Sachbearbeiter: Frau Barbara Noller Sachbearbeiter: Herr Jürgen Hägele responsible person: Document suivi par:

Änderungen vorbehalten!
Alterations reserved!
Sous réserve de modifications!

Kundendienstinformation

Halten Sie bei Ersatzteil-Bestellungen unbedingt die nachfolgenden Angaben bereit. Dies gewährleistet eine schnelle und fehlerfreie Auftragsbearbeitung.

<ul style="list-style-type: none">• Kommissionsnummer, Fabrikationsnummer• Maschinentyp	Sie finden diese Angaben am Typenschild Ihrer Maschine.
<ul style="list-style-type: none">• Teilebezeichnung• Teilenummer• Dokumenten-Nummer	Sie entnehmen diese Informationen der Ersatzteilliste Ihrer Maschine.

Die ausführlichen Informationen dazu finden Sie direkt zu Beginn der Ersatzteilliste.

Service information

In case of spare part orders, it is necessary to keep the following information ready.

This guarantees a quick and error-free order processing.

<ul style="list-style-type: none">• Commission number, Fabrication number• Machine type	You will find these information on the type plate of your machine.
<ul style="list-style-type: none">• Part designation• Part number• Document number	You will find these information in the spare part list of your machine.

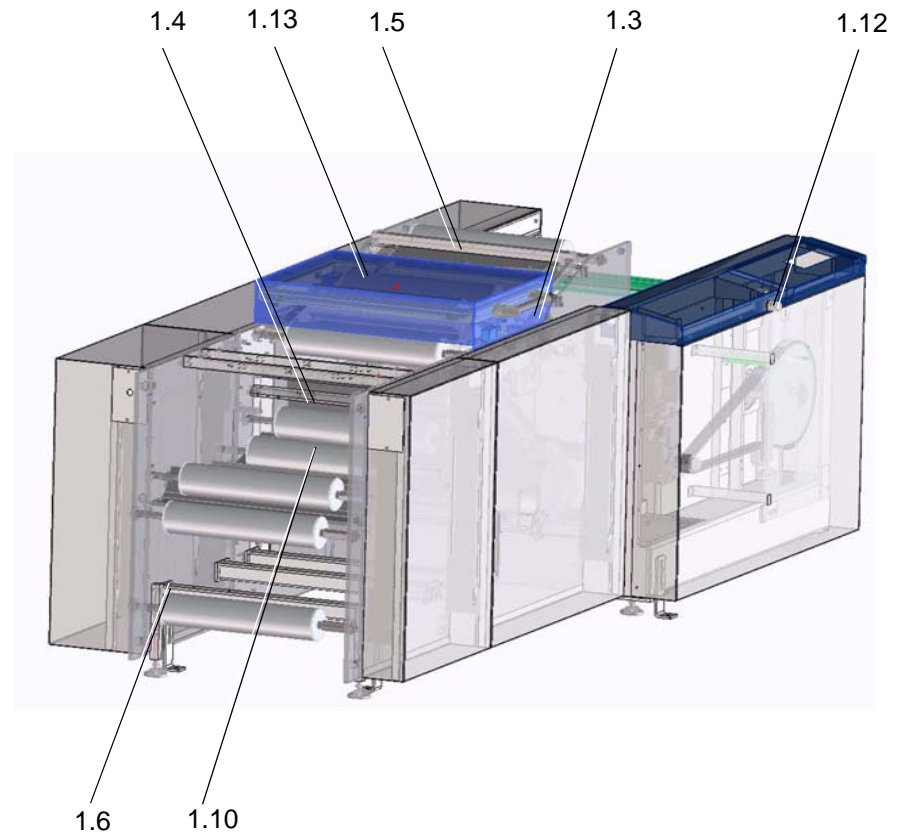
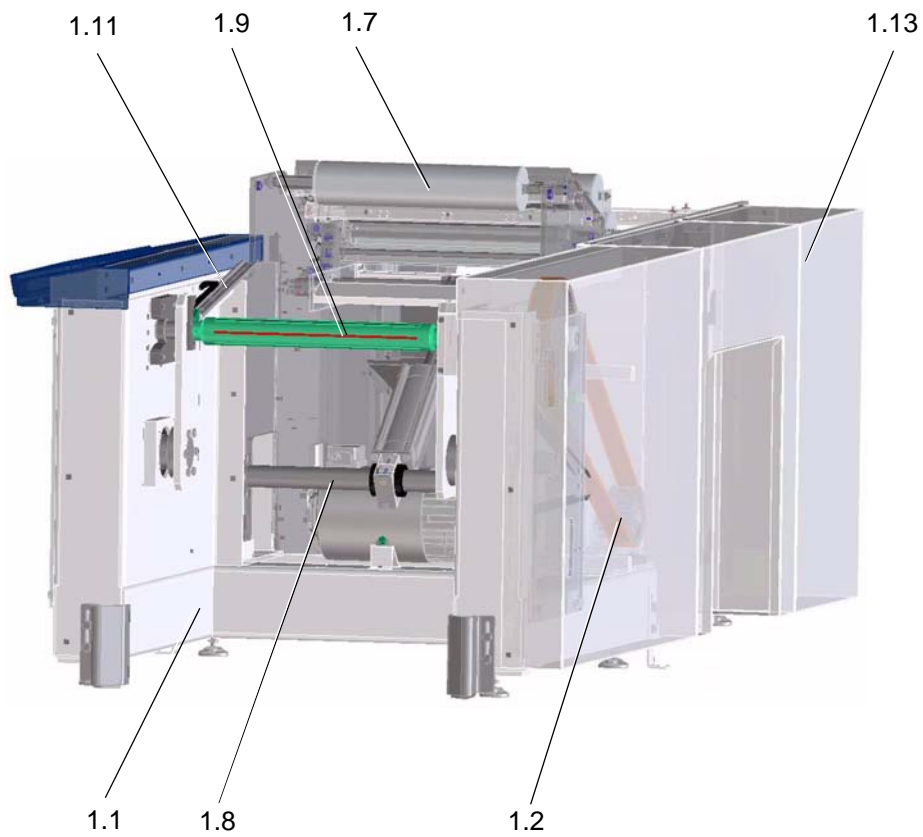
You will find the detailed information at the beginning of this spare part list.

Information service après-vente

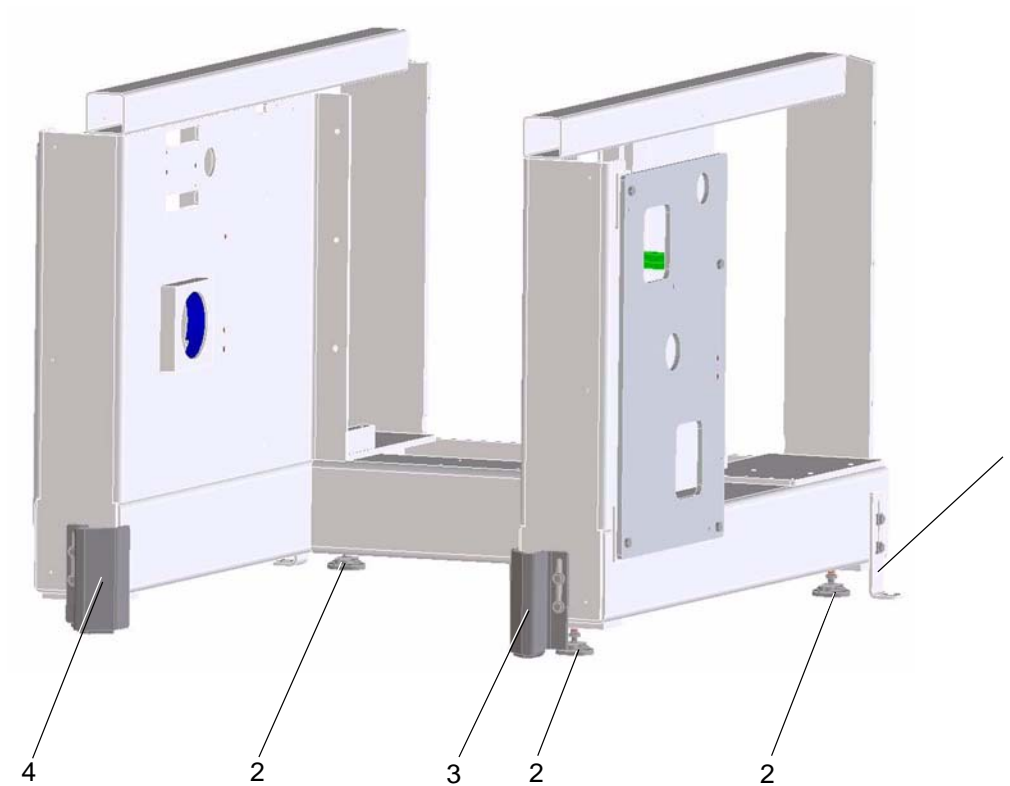
En cas de commandes concernant des pièces de rechange, veuillez tenir les indications suivantes à votre disposition. Ainsi, un traitement rapide et sans fautes de la commande peut être garanti.

<ul style="list-style-type: none">• Numéro de commission, Numéro de fabrication• Type de la machine	Vous trouvez cetttes indications à la plaque signalétique de votre machine.
<ul style="list-style-type: none">• Désignation d'article• Numéro d'article• Numéro de document	Veuillez prendre cetttes informations de la liste de pièces de rechange de votre machine.

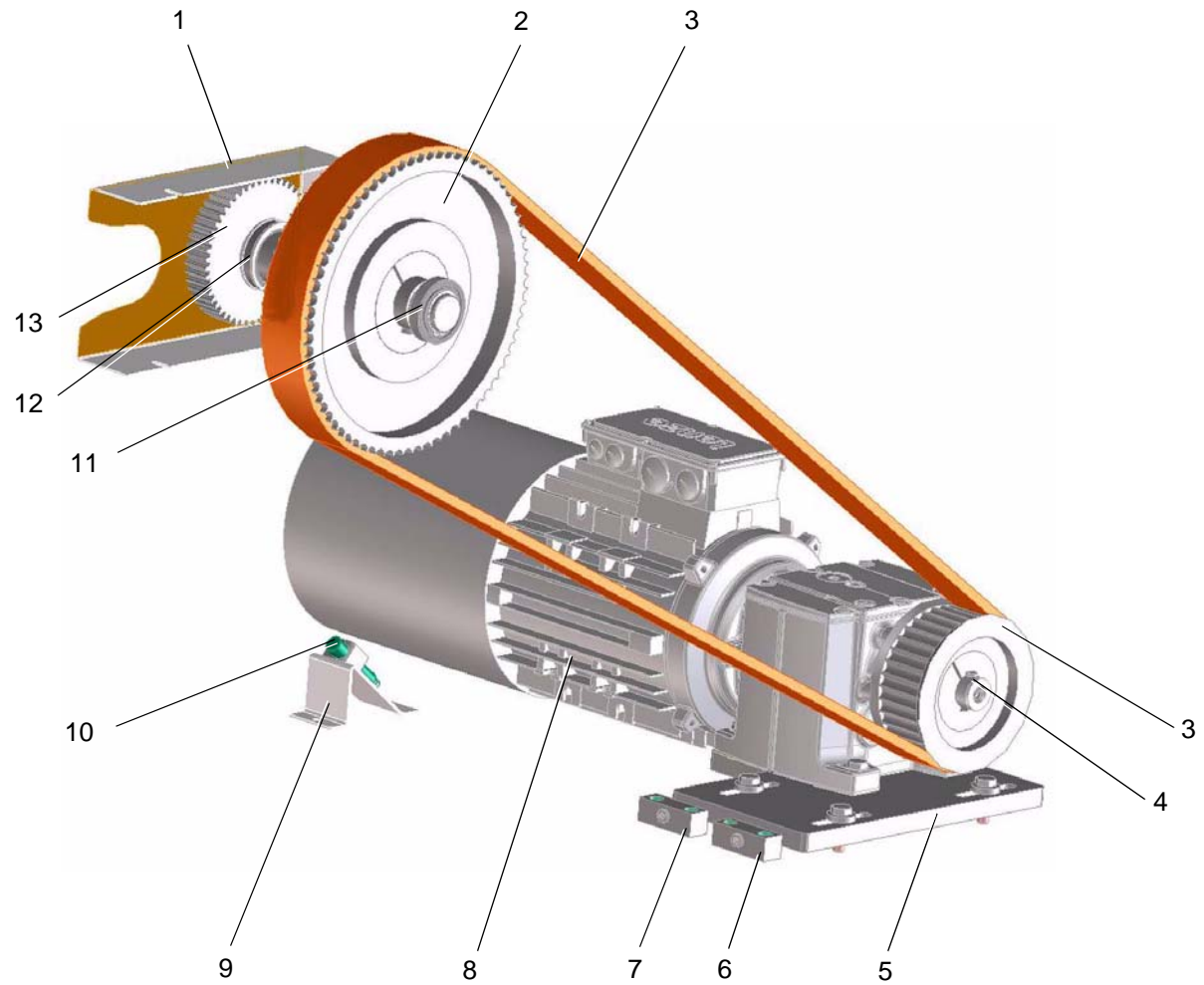
Vous trouvez les informations détaillées au début de votre fichier de pièces de rechange.



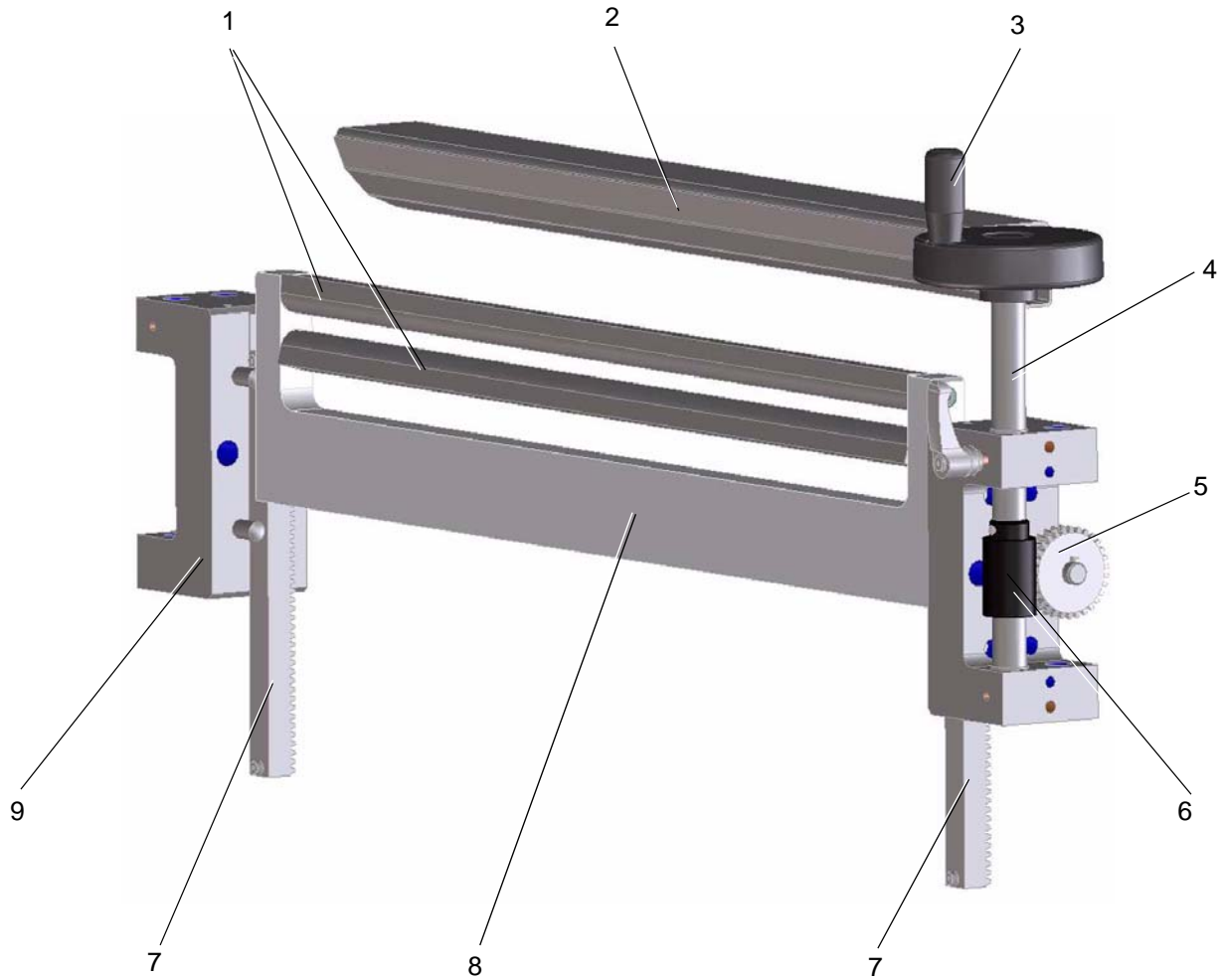
Kapitel: Chapter.: Chapitre:	Bezeichnung	Designation	Désignation	Seite: Page: Page:
1.1	Grundgestell	Basic frame	Châssis de base	4
1.2	Wickelantrieb	compress impulse	impulsion d'enveloppement	6
1.3	Gegenbiegeeinrichtung	Decurling device	Décurleur	8
1.4	Splice - Erkennung	splice detection		12
1.5	Splice-Tisch	Splice table	Table d' épissage	14
1.6	Bahnumlenkung	Web deviation	Déviation de la bande	18
1.7	Bahnspeicher Pneumatiktänzer	Web buffer pneumatically dancer		20
1.8	Rollenhubmechanismus	Roles lifting mechanism	Les rôles mécanisme	22
1.9	Spannwellen kpl.	Core shaft cpl.	L' arbre porte-bobine cpl.	26
1.10	Webguide	Webguide	Webguide	30
1.11	Sensoren und Endschalter	Sensors and limit switches	Capteur avec interrupteur de fin de course	34
1.12	Pneumatik	Pneumatic	Pneumatique	38
1.13	Schutze	Guard	Protection	42
1.14	Elektroteile	Electric parts	Pièces électriques	46



Pos.: Nr.: N°:	Bezeichnung	Designation	Désignation	Teile-Nr.: Partial-No.: Numéro partiel:
	Grundgestell	base	bâti	719.7800.0002
1	Befestigungswinkel	fastening angle	equerre de fixation	719.7860.0008
2	Gelenkfuß	swivel foot	ped articulé	4003723
3	Befestigungsblech rechts	fastening plate right	tôle de fixation	719.7860.0012
4	Befestigungsblech links	fastening plate left	tôle de fixation	719.7860.0011



Pos.: Nr.: N°:	Bezeichnung	Designation	Désignation	Teile-Nr.: Partial-No.: Numéro partiel:
	Wickelantrieb	compress impulse	impulsion d'enveloppement	718.6200.0001
1	Schutzblech	guard plate	tôle de protection	719.6260.0001
2	Zahnriemenrad	toothed belt gear	pignon de courroie dentée	4006202
3	Zahnriemen	toothed belt	courroie dentée	4006206
4	Zahnriemenrad	toothed belt gear	pignon de courroie dentée	4006203
5	Spannbuchse	clamping bush	douille de serrage	4006204
6	Motorplatte	motor support	support du moteur	719.6262.0003
7	Spannklotz	tensioner	tendeur	710.8144.0012
8	Stirnradgetriebemotor	geared motor	moto-réducteur	4006085
9	Halteblech	fixing plate	plaque de fixation	719.6262.0002
10	Ultraschallabstandsensoren	sensor	détecteur	4006230
11	Rillenkugellager	grooved ball bearing	roulement rainuré à billes	0109761
12	Rillenkugellager	grooved ball bearing	roulement rainuré à billes	4004470
13	Zahnrad	gear	roue dentée	719.6234.0001



Abroller
Unwinder
Dérouleur

ETL_UW500_de_en_fr

Version: 1.0

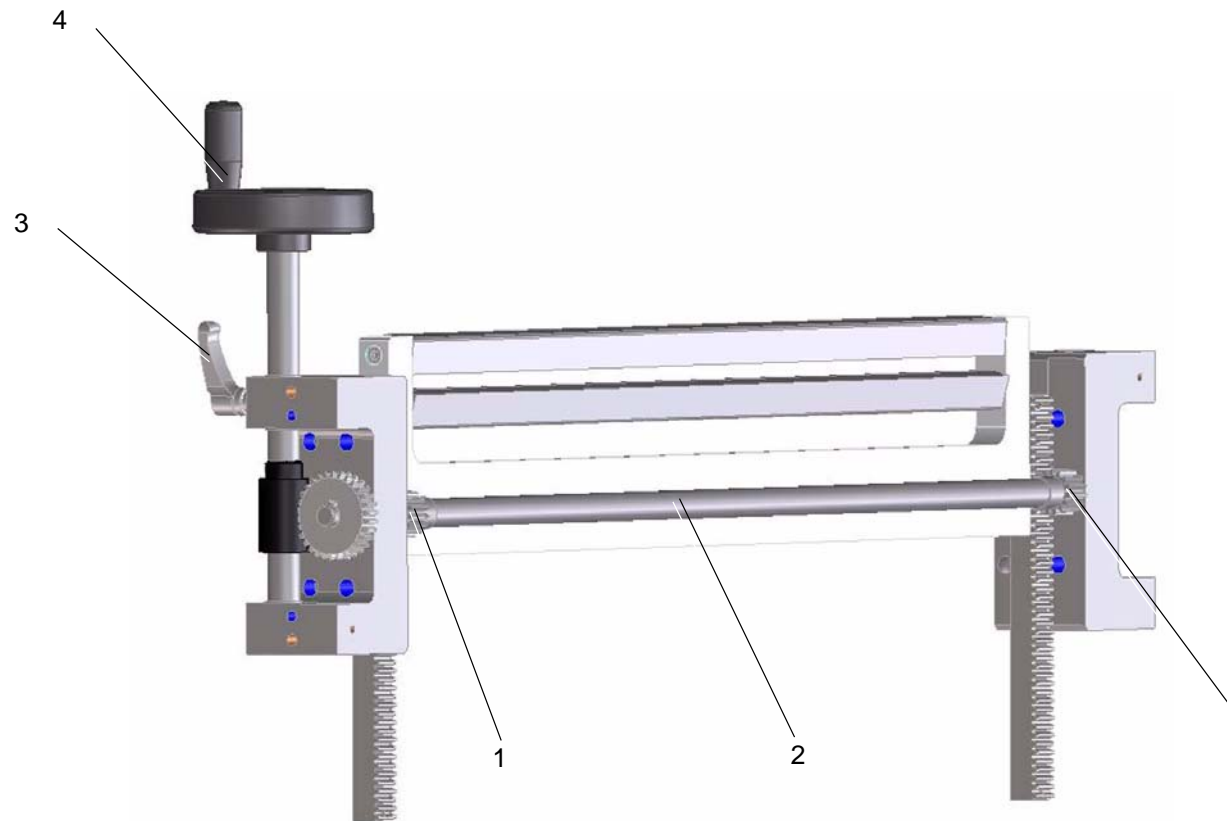
1.3

Gegenbiegeeinrichtung
Decurling device
Décurleur

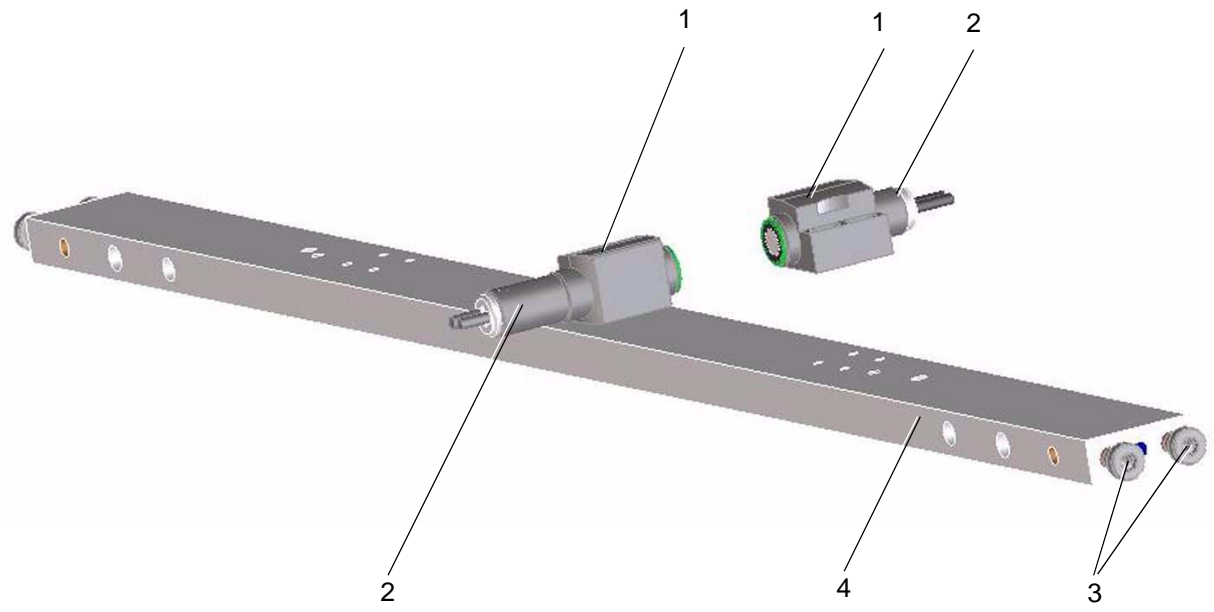


8

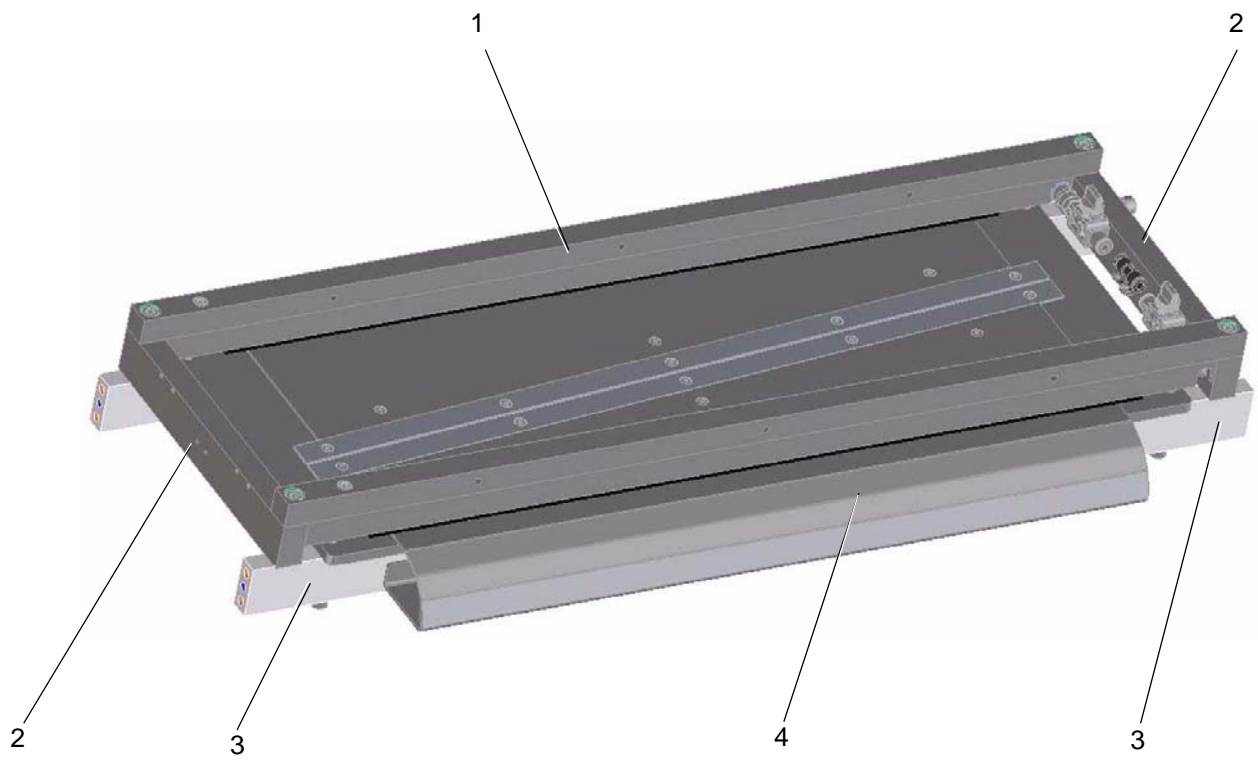
Pos.: Nr.: N°:	Bezeichnung	Designation	Désignation	Teile-Nr.: Partial-No.: Numéro partiel:
	Gegenbiegeeinrichtung	decurling device	Décurleur	718.7900.0001
1	Traverse	cross bar	traverse	719.7941.0005
2	Leitblech	guide plate	tôle de guidage	719.7960.0004
3	Scheibenhandrads	handwheel	volant	4002683
4	Scheibenradwelle	handwheel shaft		719.7937.0001
5	Hohlschnecke			719.7937.0002
6	Zahnstange	gear rack	crémaillère	719.7934.0002
7	Traverseplatte	fastening plate	plaque de fixation	719.7941.0004
8	Klotz	block	bloc de guidage	719.7944.0003



Pos.: Nr.: N°:	Bezeichnung	Designation	Désignation	Teile-Nr.: Partial-No.: Numéro partiel:
1	Stirnzahnrاد	gear	roue dentée	719.7934.0001
2	Welle	shaft	arbre	719.7921.0002
3	Klemmhebel	clamping lever	levier de blocage	4002620
4	Scheibehandrad	handwheel	volant	4002683



Pos.: Nr.: N°:	Bezeichnung	Designation	Désignation	Teile-Nr.: Partial-No.: Numéro partiel:
	Splice - Erkennung kpl.	splice detection		718.9900.0001
1	Befestigungsschelle	mounting clip	collier de fixation	4004831
2	Ultraschall sensor	ultra sonic sensor	sensor	4004863
3	Zylinderschraube	allen screw	vis à tête cylindrique	0094805.5
4	Traverse	cross bar	traverse	719.7841.0001



Abrollen
Unwinder
Dérouleur

ETL_UW500_de_en_fr

Version: 1.0

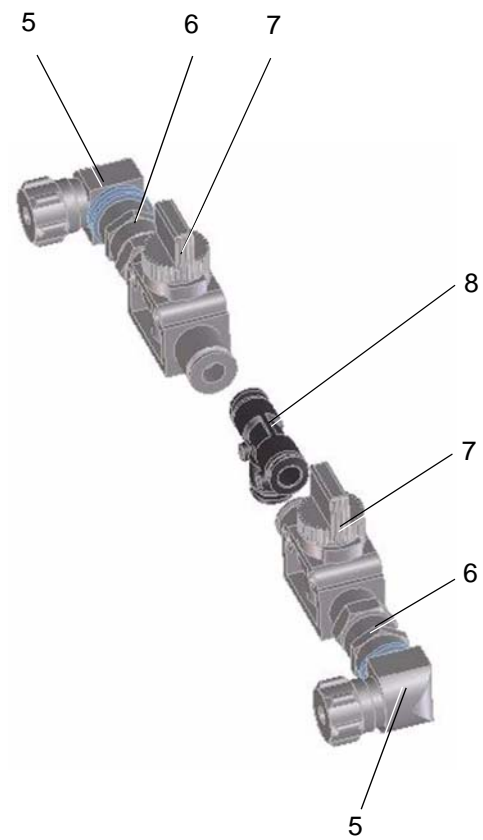
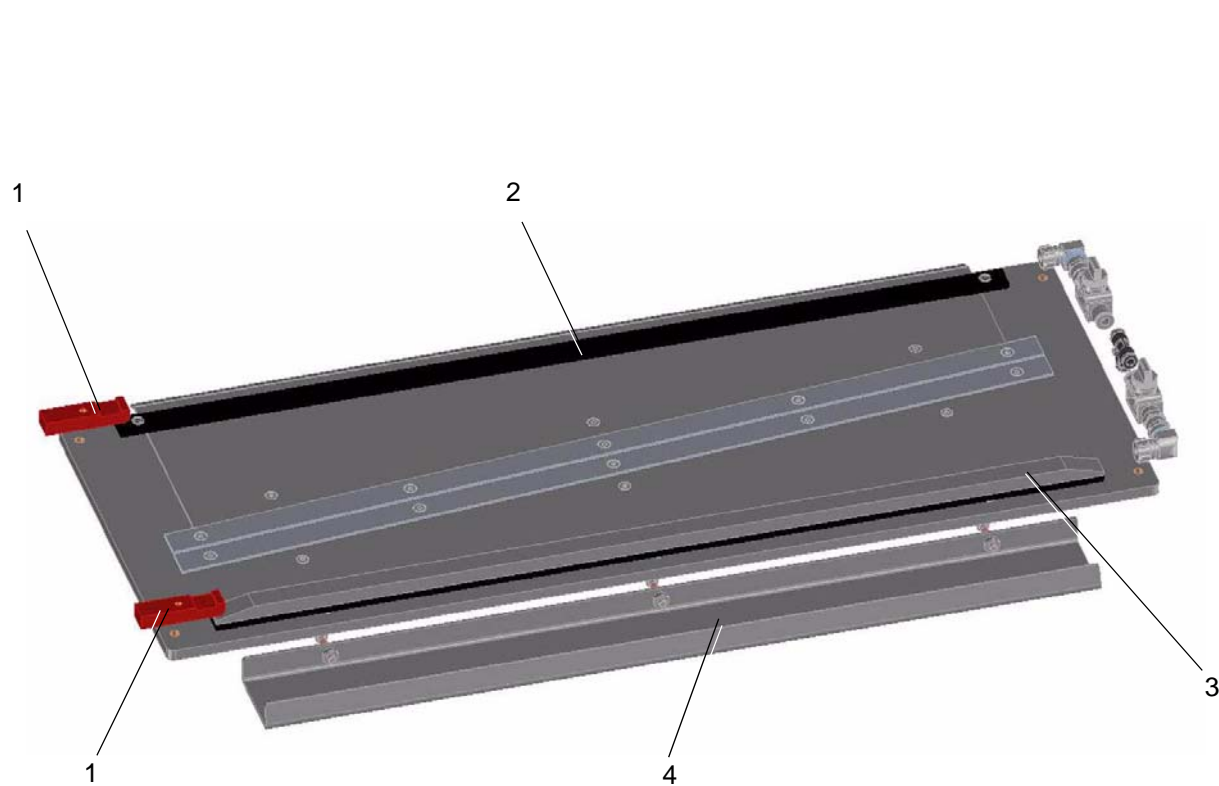
1.5

Splice-Tisch
Splice table
Table d'épissage



14

Pos.: Nr.: N°:	Bezeichnung	Designation	Désignation	Teile-Nr.: Partial-No.: Numéro partiel:
	Splice-Tisch	splice table	table d' épissage	718.7900.0002
1	Traverse	cross bar	traverse	719.7941.0002
2	Leiste	bar	barre	719.7944.0001
3	Traverse	cross bar	traverse	719.7841.0001
4	Tischblech	sheet guide plate	plaque de table	719.7960.0002



Abroller
Unwinder
Dérouleur

ETL_UW500_de_en_fr

Version: 1.0

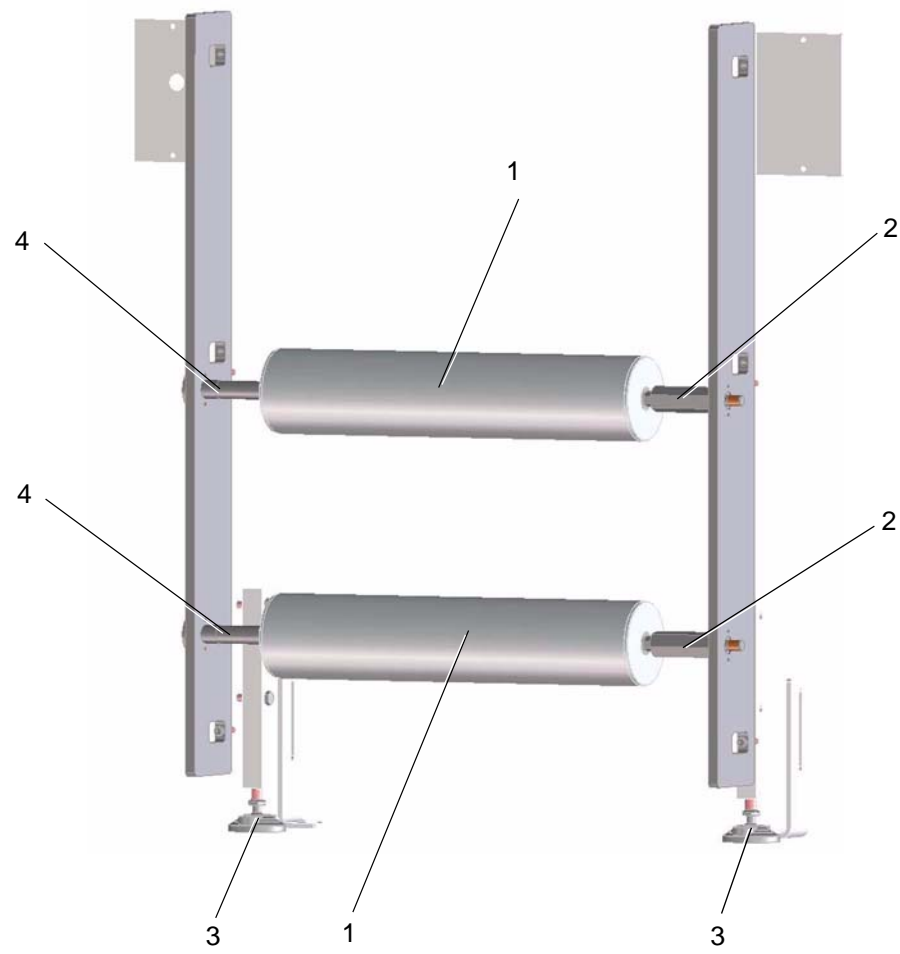
1.5

Splice-Tisch
Splice table
Table d'épissage

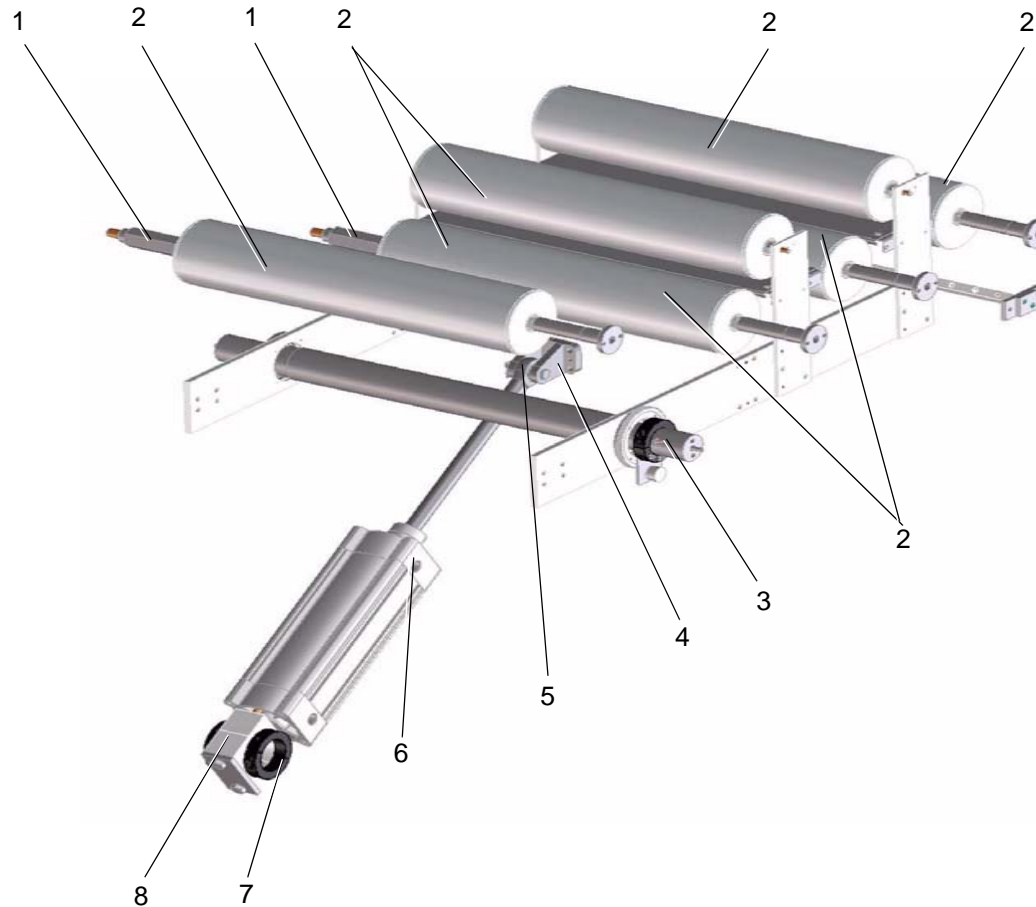


16

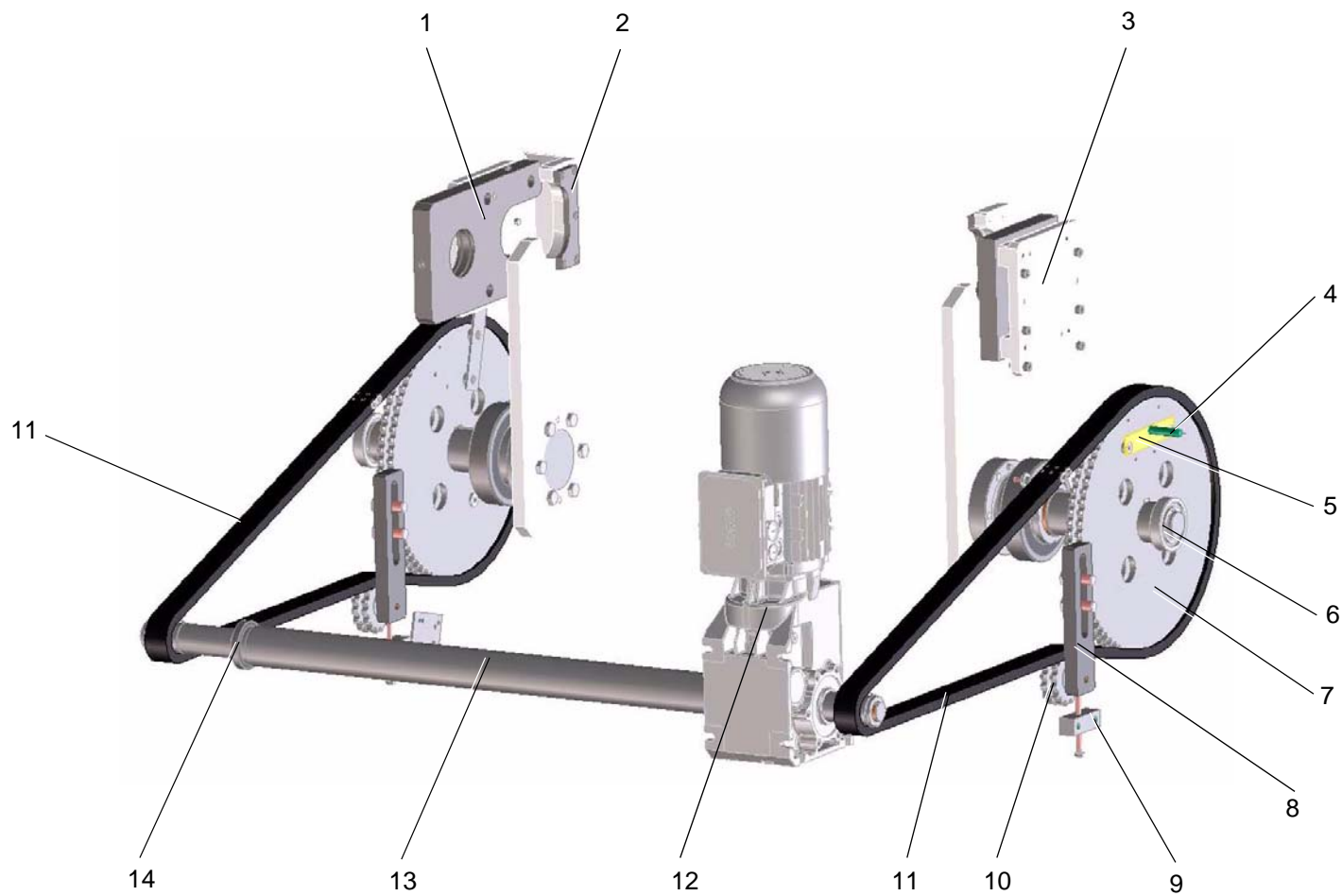
Pos.: Nr.: N°:	Bezeichnung	Designation	Désignation	Teile-Nr.: Partial-No.: Numéro partiel:
1	Schlauchhalter	hose retainer	fixation pour tuyaux	710.7944.0010
2	Zellgummi			719.7919.0001
3	Anpressleiste	bar	barre	719.7960.0003
4	Schneidkante	cutting edge	bord de coupe	719.7985.0001
5	Absperrventil	shut-off valve	vanne d'arrêt	4002518
6	Muffe	socket	manchon	4002517
7	Absperrventil	shut-off valve	vanne d'arrêt	4006176
8	Steckverschraubung	rew-in fitting	raccord vissé	4005545



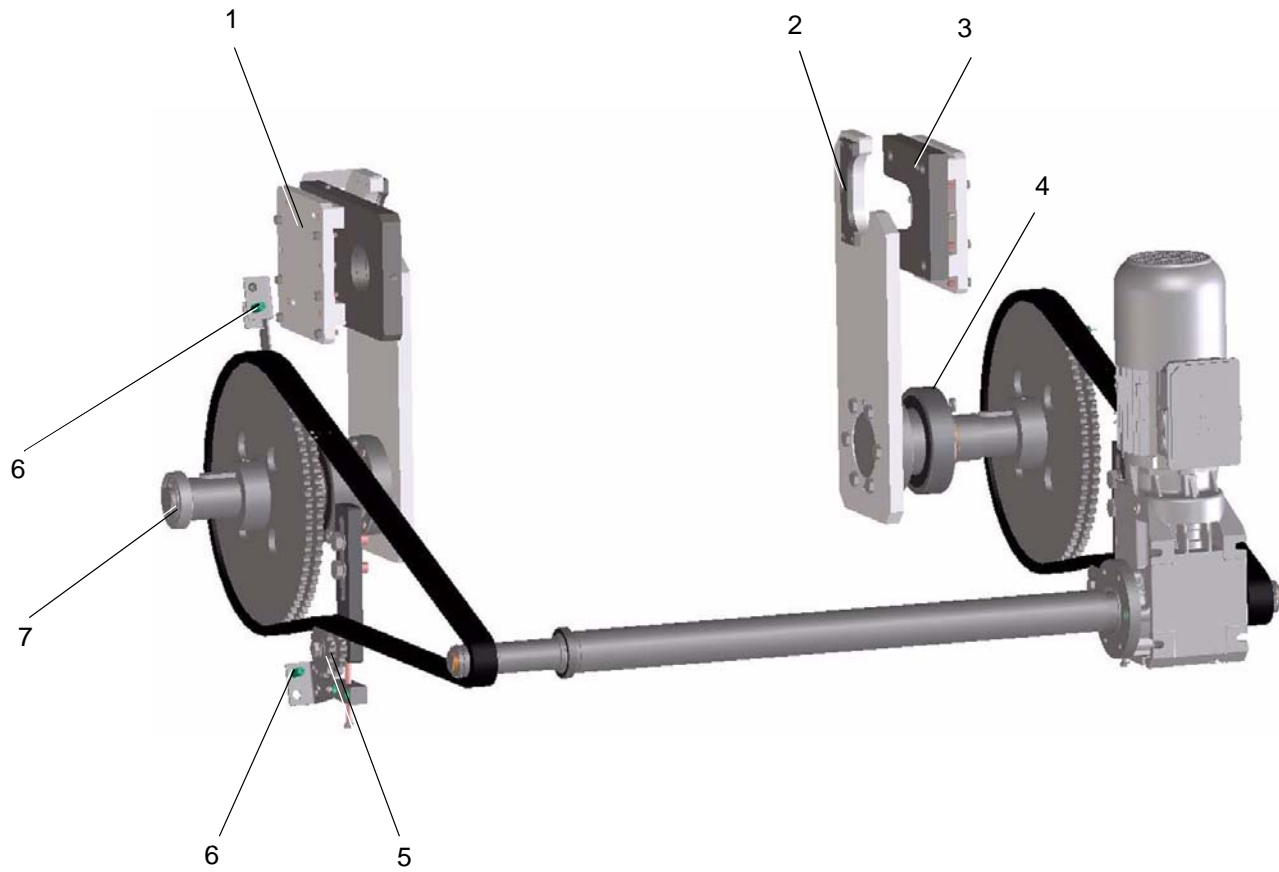
Pos.: Nr.: N°:	Bezeichnung	Designation	Désignation	Teile-Nr.: Partial-No.: Numéro partiel:
	Bahnumlenkung	web deviation	déviation de la bande	718.6400.0002
1	Walze kpl.	roller cpl.	rouleau cpl.	719.6300.0004
2	Bolzen	pin	axe	719.6325.0004
3	Gelenkfuß	swivel foot	ped articulé	4003723
4	Flansch	flange	bride	719.6327.0004



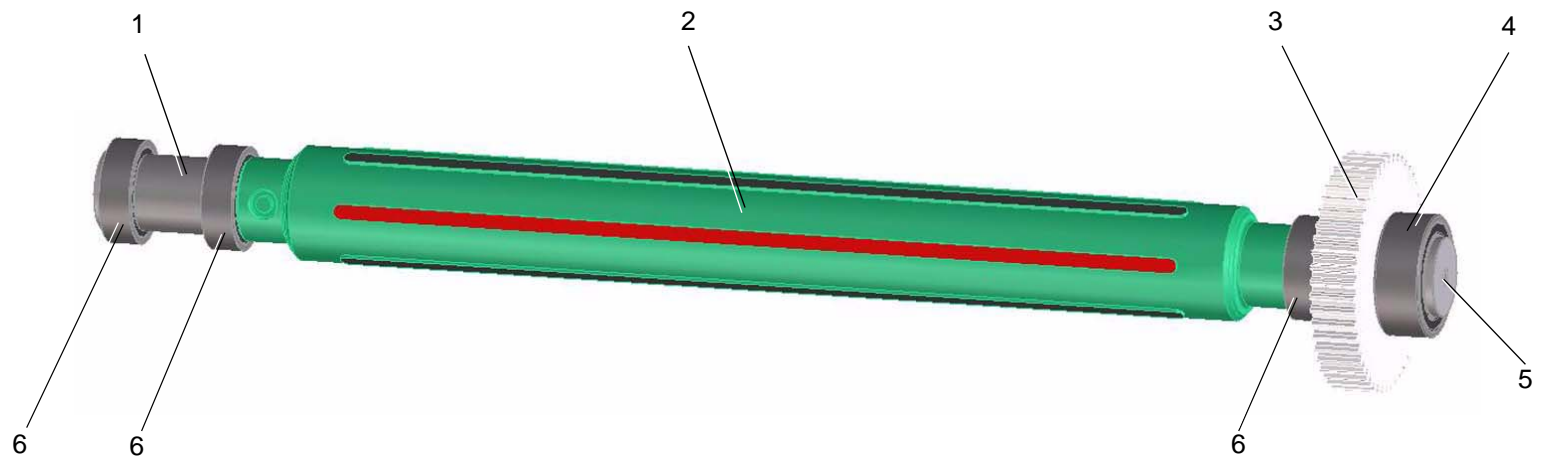
Pos.: Nr.: N°:	Bezeichnung	Designation	Désignation	Teile-Nr.: Partial-No.: Numéro partiel:
	Bahnspeicher Pneumatiktänzer	web buffer pneumatically dancer		718.6400.0003
1	Bolzen	pin	axe	719.6325.0004
2	Walze kpl.	roller	rouleau	719.6300.0004
3	Achse	shaft	axe	719.7821.0001
4	Lagerblock	bearing bracket	support de palier	4006048
5	Gelenkkopf	swivel head	pièce de raccord articulée	4005248
6	Normzylinder	standard cylinder	cylindre	4005932
7	Klemmring	clamp ring	bague de serrage	4006209
8	Klotz	block	bloc de guidage	719.6344.0006



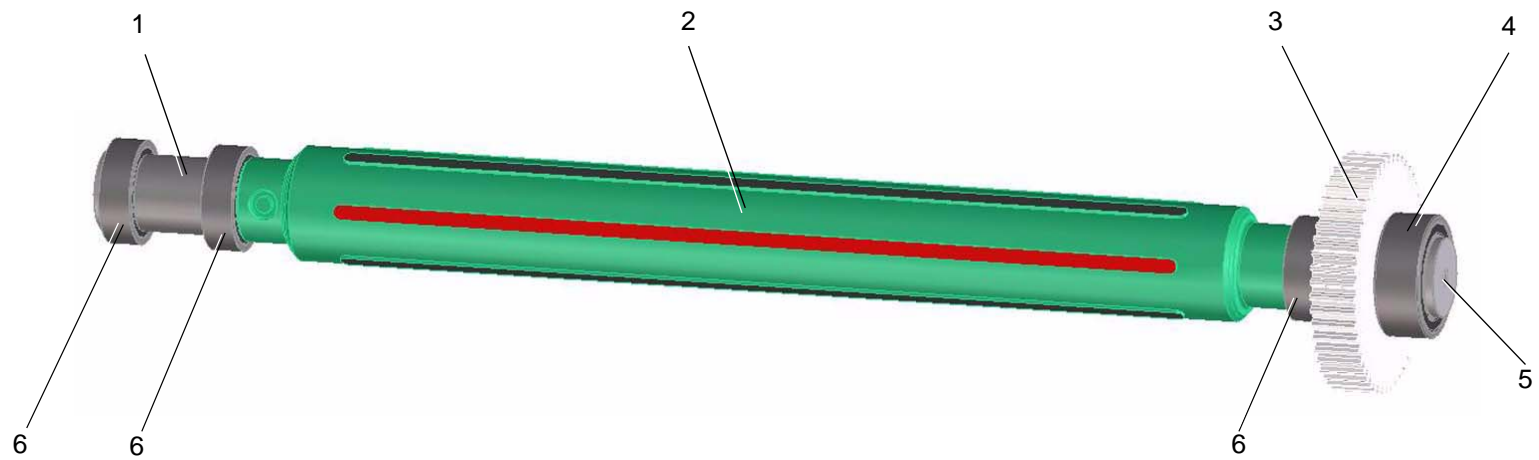
Pos.: Nr.: N°:	Bezeichnung	Designation	Désignation	Teile-Nr.: Partial-No.: Numéro partiel:
	Rollenhubmechanismus	roles lifting mechanism	les rôles mécanisme	719.8100.0001
1	Antriebslagerplatte	drive bearing plate	plaque de support	719.8144.0003
2	Spannwellen-Zentrierung	centering tensioning waves	centrage vagues de serrage	719.8144.0001
3	Platte	plate	plaque	719.8144.0005
4	Induktivtaster	inductive switch	contacteur proximité	4003726
5	Schaltblech	cover plate	tôle de recouvrement	718.8162.0001
6	Rillenkugellager	grooved ball bearing	roulement rainuré à billes	0109830
7	Kettenrad	sprocket wheel	roue à chaîne	719.8135.0001
8	Kettenspanner	chain stretcher	tendeur de chaîne	710.8144.0007
9	Spannklotz	tensioner	tendeur	710.8144.0012
10	Kettenspannrاد	chain tensioning wheel	roue de tension de chaîne	4002796
11	Kette	chain	chaîne	4006198
12	Kegelradgetriebemotor	bevel gear motor	moto-réducteur	4006087
13	Antriebsachse	drive axle	essieu moteur	719.8121.0002
14	Rillenkugellager	grooved ball bearing	roulement rainuré à billes	4006195



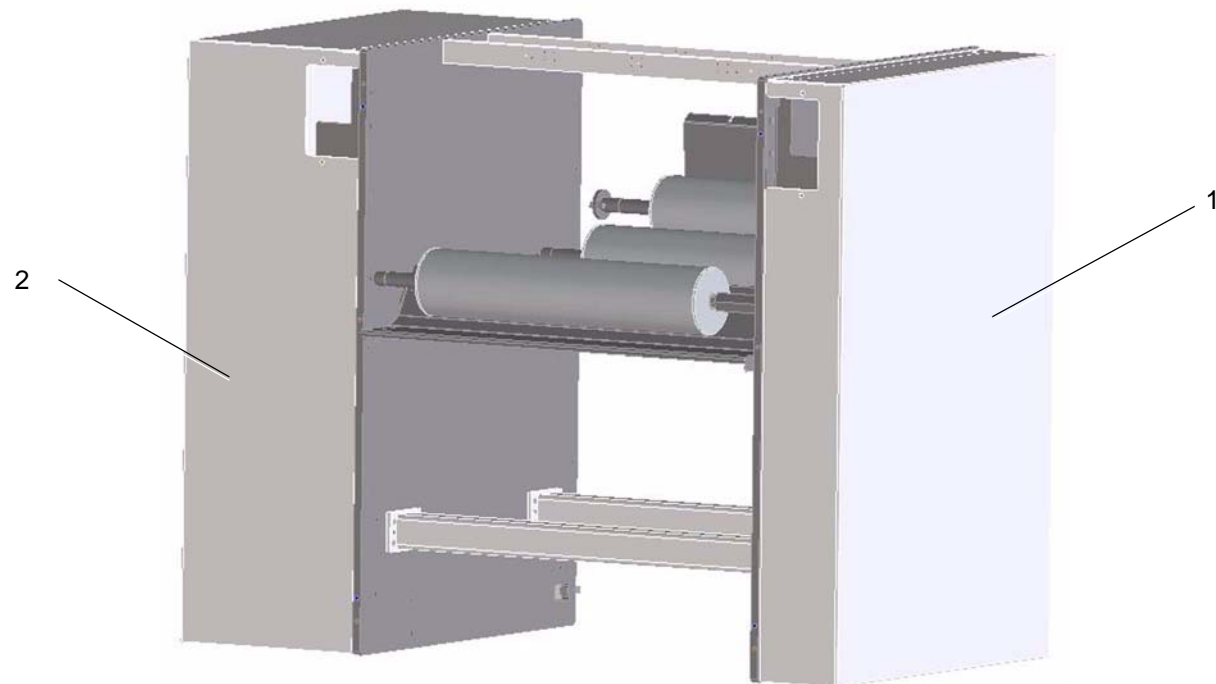
Pos.: Nr.: N°:	Bezeichnung	Designation	Désignation	Teile-Nr.: Partial-No.: Numéro partiel:
1	Platte	plate	plaque	719.8144.0004
2	Spannwellen-Zentrierung	centering tensioning waves	centrage vagues de serrage	710.8144.0002
3	Lagerplatte	bearing plate	plaque de support	719.8144.0002
4	Rillenkugellager	grooved ball bearing	roulement rainuré à billes	4006171
5	Kettenspannrad	chain tensioning wheel	roue de tension de chaîne	4002796
6	Induktivtaster	inductive switch	contacteur proximité	4003726
7	Rillenkugellager	grooved ball bearing	roulement rainuré à billes	0109830



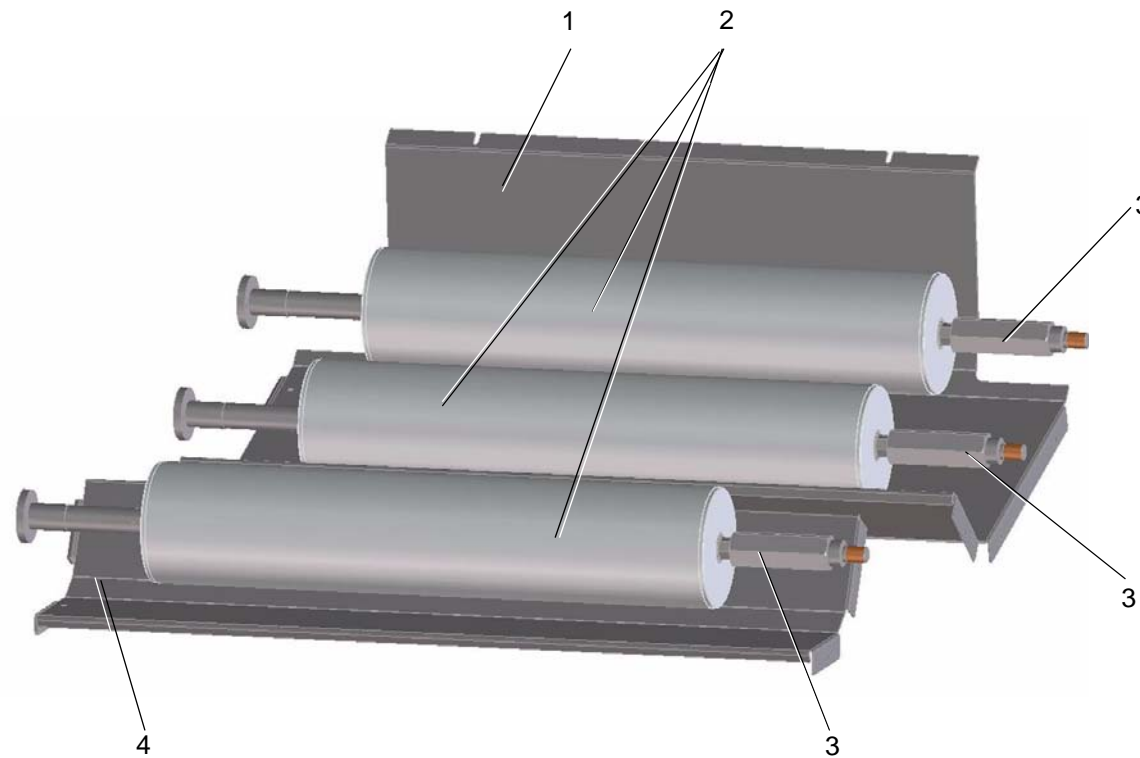
Pos.: Nr.: N°:	Bezeichnung	Designation	Désignation	Teile-Nr.: Partial-No.: Numéro partiel:
	Spannwelle 70 mm kpl.	core shaft 70 mm cpl.	l' arbre porte-bobine 70 mm cpl.	719.8100.0002
1	Distanz	distance piece	pièce entretoise	719.8128.0005
2	Spannwelle 70 mm	core shaft 70 mm	l' arbre porte-bobine 70 mm	719.8121.0003
3	Zahnrad	gear	roue dentée	719.8134.0001
4	Schrägkugellager	angular contact ball bearing	roulement à billes épaulé	4006314
5	Vorlegescheibe	washer		4002090
6	Schrägkugellager	angular contact ball bearing	roulement à billes épaulé	4006313



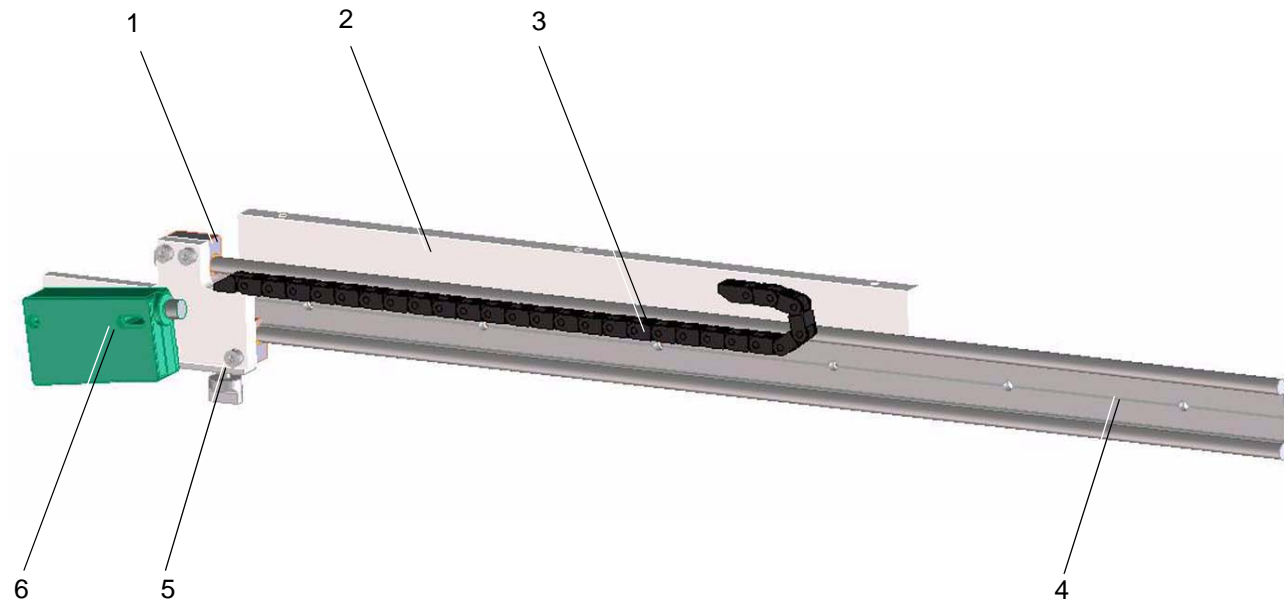
Pos.: Nr.: N°:	Bezeichnung	Designation	Désignation	Teile-Nr.: Partial-No.: Numéro partiel:
	Spannwelle 3 Zoll kpl.	core shaft 3 inches cpl.	l' arbre porte-bobine 3 pouces cpl.	719.8100.0003
1	Distanz	distance piece	pièce entretoise	719.8128.0005
2	Spannwelle 3 Zoll	core shaft 3 inches	l' arbre porte-bobine 3 pouces	719.8121.0004
3	Zahnrad	gear	roue dentée	719.8134.0001
4	Schrägkugellager	angular contact ball bearing	roulement à billes épaulé	4006314
5	Vorlegescheibe	washer		4002090
6	Schrägkugellager	angular contact ball bearing	roulement à billes épaulé	4006313



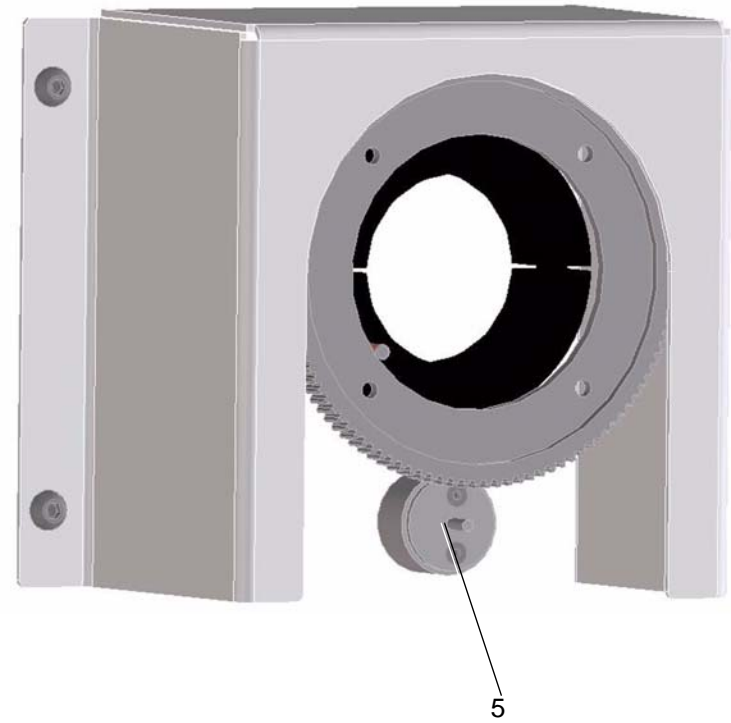
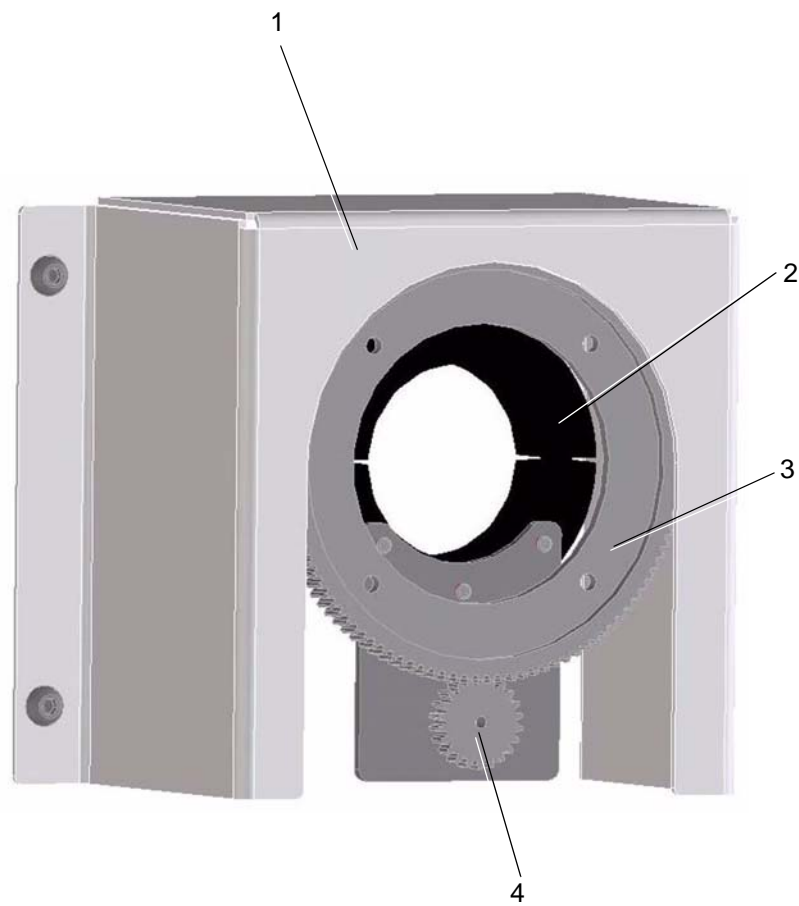
Pos.: Nr.: N°:	Bezeichnung	Designation	Désignation	Teile-Nr.: Partial-No.: Numéro partiel:
	Webguide	webguide	webguide	719.6400.0002
1	Verschutzung	guard	protection	719.7864.0005
2	Verschutzung	guard	protection	719.7864.0004



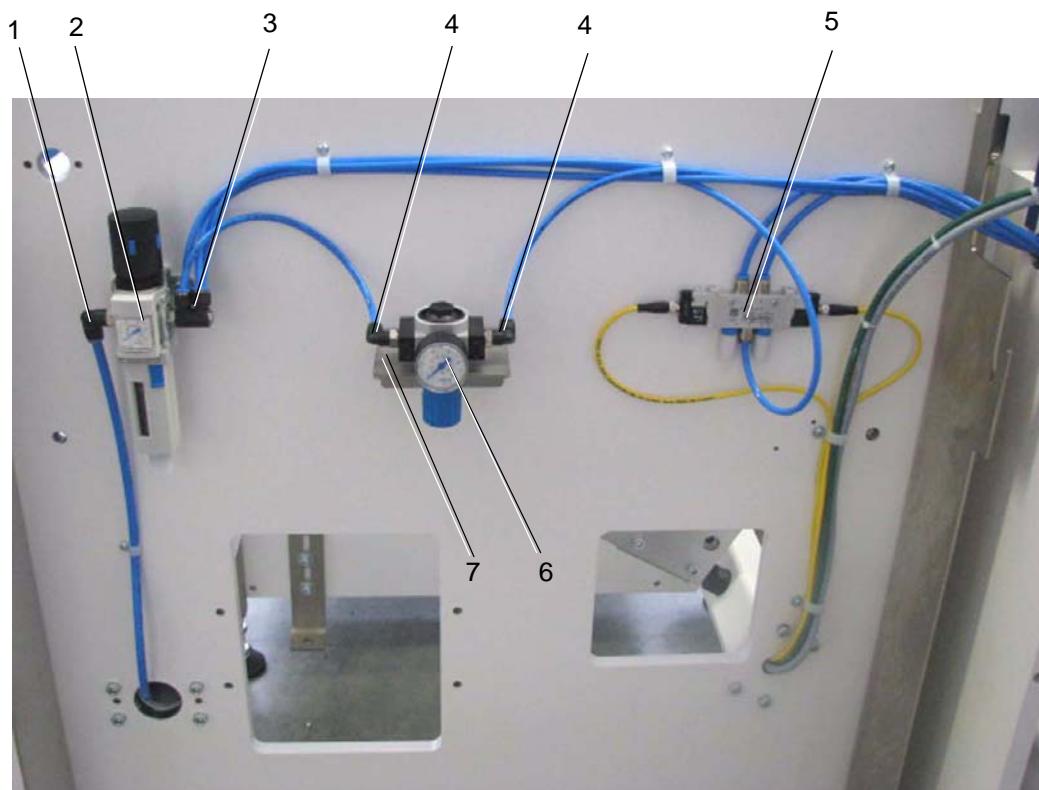
Pos.: Nr.: N°:	Bezeichnung	Designation	Désignation	Teile-Nr.: Partial-No.: Numéro partiel:
1	Leitblech	guide plate	tôle de guidage	719.6464.0002
2	Walze kpl.	roller cpl.	rouleau cpl.	719.6300.0004
3	Bolzen	pin	axe	719.6325.0004
4	Leitblech	guide plate	tôle de guidage	719.6464.0001



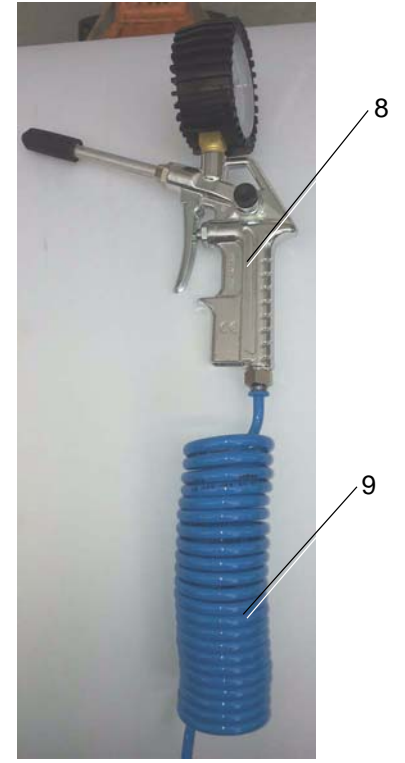
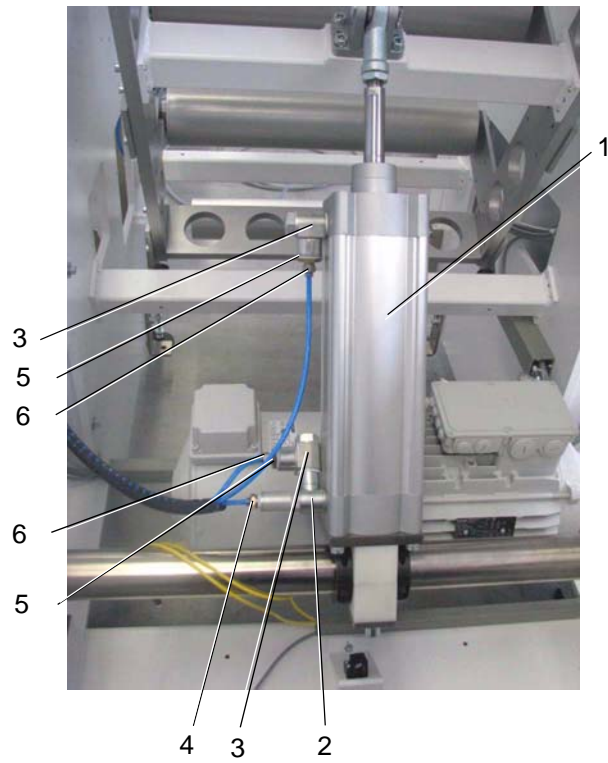
Pos.: Nr.: N°:	Bezeichnung	Designation	Désignation	Teile-Nr.: Partial-No.: Numéro partiel:
	Flag-Sensor	flag-sensor	flag-sensor	718.8900.0001
1	Gehäuselager	housing bearing		30.0122
2	Leiste	bar	barre	718.8941.0001
3	Energiekette	energy chain	chaîne	4006226
4	Handklemmung	clamping	serrage	4005905
5	Reflexionslichttaster	diffuse mode sensor	détecteur réflexe	4004873



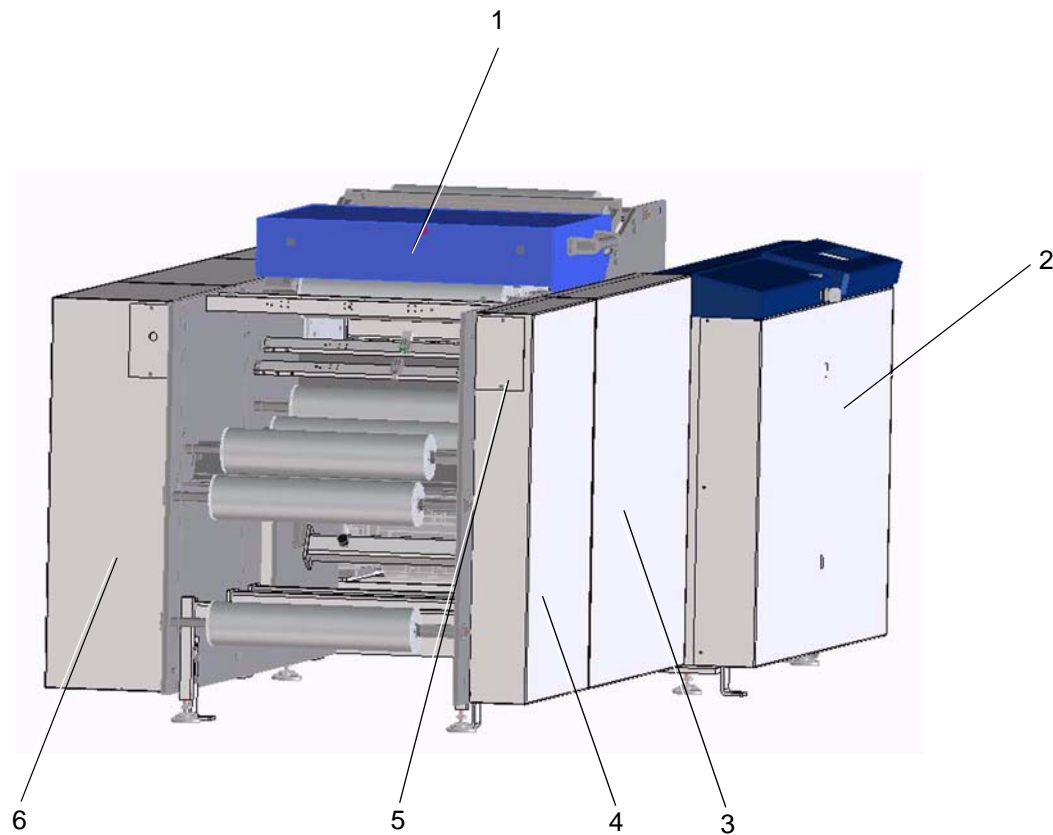
Pos.: Nr.: N°:	Bezeichnung	Designation	Désignation	Teile-Nr.: Partial-No.: Numéro partiel:
	Sensor-Tänzerhub kpl.	sensor cpl.	sensor cpl.	719.8900.0001
1	Verschutungsblech	guard	protection	719.7860.0009
2	Klemmring	clamp ring	bague de serrage	719.5228.0002
3	Stirnzahnrad	gear	roue dentée	719.5234.0001
4	Stirnzahnrad	gear	roue dentée	719.5234.0002
5	Potentiometer	potentiometer	potentiomètre	1712306



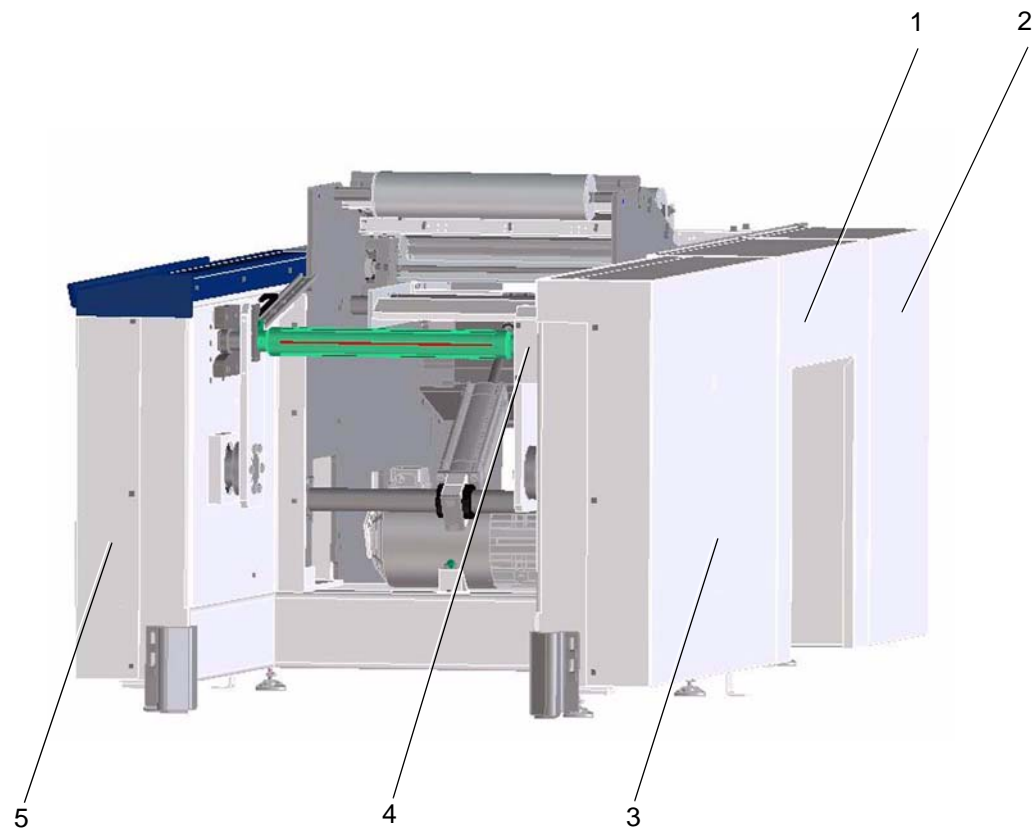
Pos.: Nr.: N°:	Bezeichnung	Designation	Désignation	Teile-Nr.: Partial-No.: Numéro partiel:
	Pneumatik	pneumatic	pneumatique	718.6100.0001
1	Steckverschraubung	screw-in fitting	raccord vissé	0697102
2	Filter-Regelventil	control valve	soupape de réglage	4004747
3	Verteiler	distributor	distributeur	90.0375
4	Steckverschraubung	screw-in fitting	raccord vissé	0697169
5	Magnetventil	solenoid valve	electrovanne	4004603
6	Druckregelventil	pressure rule valve	soupape de règle de pression	4002532
7	Halter-Druckregelventil	support	support	710.7962.0011



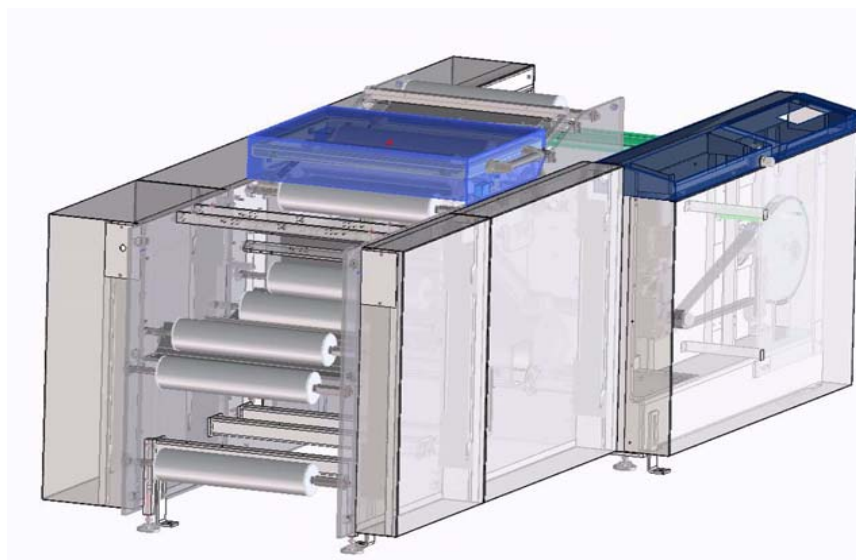
Pos.: Nr.: N°:	Bezeichnung	Designation	Désignation	Teile-Nr.: Partial-No.: Numéro partiel:
1	Normzylinder	standard cylinder	cylindre	4005932
2	Rückschlagventil	check valve	soupape de retenue	4006156
3	Drossel-Rückschlagventil	check valve	soupape de retenue	4003768
4	Steckverschraubung	screw-in fitting	raccord vissé	4005219
5	Reduziernippel	reducing nipple	réducteur	4005244
6	Steckverschraubung	screw-in fitting	raccord vissé	0590760
7	Druckregelventil	pressure control valve	soupape de pression	4002532
8	Luftpistole mit Manometer	compressed air pistol	pistolet à air comprimé	4006563
9	Druckluftschlauch	compressed-air hose	flexible à air comprimé	0612994



Pos.: Nr.: N°:	Bezeichnung	Designation	Désignation	Teile-Nr.: Partial-No.: Numéro partiel:
1	Schutzhaube kpl.	guard hood cpl.	capot de protection cpl.	718.5600.0001
2	Schutz	guard	protection	719.7864.0015
3	Schutz	guard	protection	719.7864.0017
4	Schutz	guard	protection	719.7864.0004
5	Schutz	guard	protection	719.7862.0010
6	Schutz	guard	protection	719.7864.0005



Pos.: Nr.: N°:	Bezeichnung	Designation	Désignation	Teile-Nr.: Partial-No.: Numéro partiel:
1	Schutz	guard	protection	719.7864.0016
2	Schutz	guard	protection	719.7864.0005
3	Schutz	guard	protection	719.7864.0014
4	Schutz	guard	protection	719.8160.0001
5	Schutz	guard	protection	719.7862.0018



Pos.: Nr.: N°:	Bezeichnung	Designation	Désignation	Teile-Nr.: Partial-No.: Numéro partiel:
----------------------	-------------	-------------	-------------	---

Alle Elektroteile sind im Anhang des Schaltplanes aufgelistet.

All electric parts are listed in the attachment of the wiring diagram.

MBO-Gruppe weltweit/ MBO group worldwide/ Le groupe MBO mondial

MBO Deutschland

MBO Maschinenbau Oppenweiler Binder GmbH & Co. KG
Postfach 1169
71567 Oppenweiler
DEUTSCHLAND
Tel.: +49 7191 46-0
Fax: +49 7191 46-34
<http://www.mbo-folder.com>
info@mbo-folder.com

MBO Portugal

MBO Binder-Maquinas Graficas, S.A.
Rua Joaquim Alves da Silva 240
4456-473 Perafita
PORTUGAL
Tel.: +351 22 99822-00
Fax: +351 22 99822-01
<http://www.mbo-folder.com>
info@mbo-folder.com

MBO Amerika

MBO America
4 E Stow Road, Suite # 12
Marlton, NJ 08053
USA
Tel.: +1 609 267 2900
Fax: +1 609 267 1477
<http://www.mboamerica.com>
info@mboamerica.com

MBO Frankreich

MBO France SAS
Z. A. Burospace N° 3
Route de Gisy B.P. 33
91571 Bievres Cedex
FRANCE
Tel.: +33 1 6935 5090
Fax: +33 1 6935 5099
<http://www.mbo-folder.com>
info@mbofrance.fr

MBO China

MBO Binder Graphic Systems (Beijing) Co. Ltd.
No.3 Building, Xing Sheng Industry Park,
No.7 Tong Ji Zhong Lu, BDA,
Beijing 100176
P.R. CHINA
Tel.: +86 10 6786 2741
Fax: +86 10 6786 2743
<http://www.mbo-folder.com.cn>

Herzog & Heymann

Herzog & Heymann GmbH & Co. KG
Postfach 110355
33663 Bielefeld
DEUTSCHLAND
Tel.: +49 5205 7509-0
Fax: +49 5205 7509-20
<http://www.herzog-heyman.com>
info@herzog-heyman.com