

Abroller Unwinder Dérouleur

Ersatzteilliste
Spare part list
Liste des pièces de rechange



**UW52/
770**

Für künftige Verwendung aufbewahren!
Keep for future use!
A ranger en vue d'une réutilisation future!

Art der Maschine: Type of machine: Type de machine:	Abroller Unwinder Dérouleuse		
Ausführung: Model: Version:	UW52/770		
Art des Dokumentes: Typ of document: Nature du document:	Ersatzteilliste Spare part list Liste des pièces de rechange		
Hersteller: Manufacturer: Le fabricant:	MBO Maschinenbau Oppenweiler Binder GmbH & Co. KG Postfach 1169 71567 Oppenweiler DEUTSCHLAND Tel.: +49 7191 46 0 Fax: +49 7191 46 34 http://www.mbo-folder.com info@mbo-folder.com		
Dateiname: File name: Nom de fichier:	ETL_UW52/770		
Version:	1.0	Hauptstückliste: Main parts list: Liste de pièces:	710.0000.0004
Stand: Date: Mise à jour:	02.07.2013	Kommissions-Nr.: Commission-No.: N° de commission:	
Sprache: Language: Langue:	de en fr	Techn. Redakteur: Technical editor: Rédacteur technique:	Wolfgang Matzner

Änderungen vorbehalten!

Alterations reserved!

Sous réserve de modifications!

Kundendienstinformation

Halten Sie bei Ersatzteil-Bestellungen unbedingt die nachfolgenden Angaben bereit. Dies gewährleistet eine schnelle und fehlerfreie Auftragsbearbeitung.

<ul style="list-style-type: none">• Kommissionsnummer, Fabrikationsnummer• Maschinentyp	Sie finden diese Angaben am Typenschild Ihrer Maschine.
<ul style="list-style-type: none">• Teilebezeichnung• Teilenummer• Dokumenten-Nummer	Sie entnehmen diese Informationen der Ersatzteilliste Ihrer Maschine.

Die ausführlichen Informationen dazu finden Sie direkt zu Beginn der Ersatzteilliste.

Service information

In case of spare part orders, it is necessary to keep the following information ready.

This guarantees a quick and error-free order processing.

<ul style="list-style-type: none">• Commission number, Fabrication number• Machine type	You will find these information on the type plate of your machine.
<ul style="list-style-type: none">• Part designation• Part number• Document number	You will find these information in the spare part list of your machine.

You will find the detailed information at the beginning of this spare part list.



Information service après-vente

En cas de commandes concernant des pièces de rechange, veuillez tenir les indications suivantes à votre disposition. Ainsi, un traitement rapide et sans fautes de la commande peut être garanti.

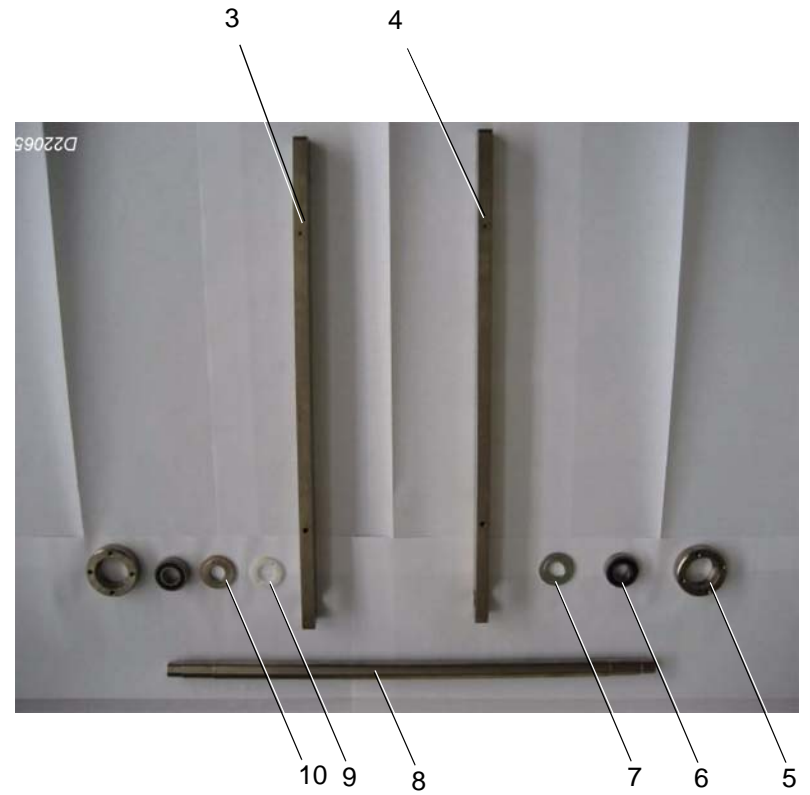
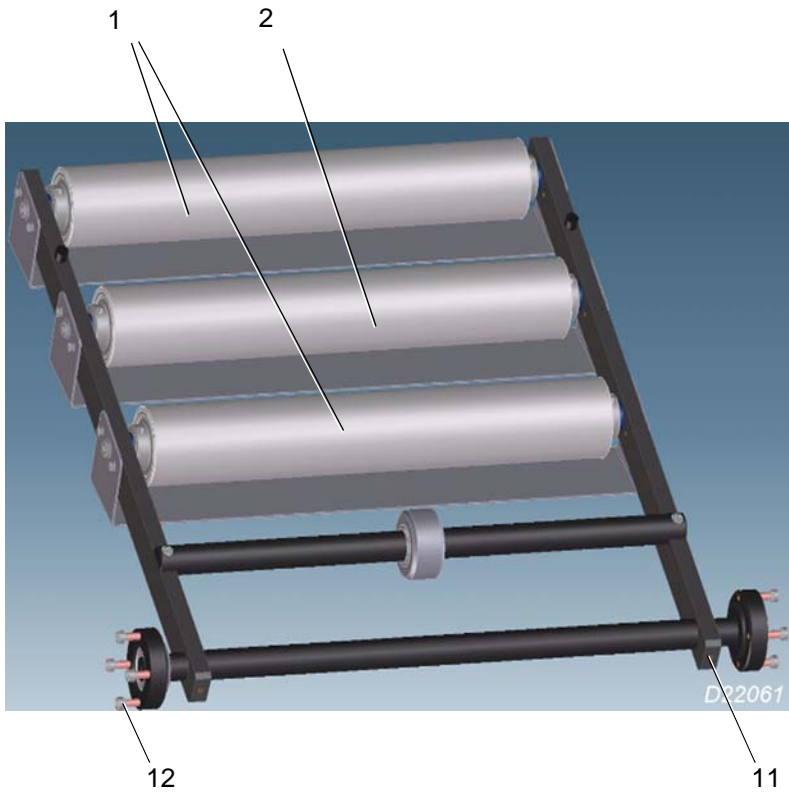
<ul style="list-style-type: none">• Numéro de commission, Numéro de fabrication• Type de la machine	Vous trouvez cetttes indications à la plaque signalétique de votre machine.
<ul style="list-style-type: none">• Désignation d'article• Numéro d'article• Numéro de document	Veillez prendre cetttes informations de la liste de pièces de rechange de votre machine.

Vous trouvez les informations détaillées au début de votre fichier de pièces de rechange.



 Abroller Unwinder Dérouleur	ETL_UW52/770	1.0	Inhaltsverzeichnis Contents Index	 2
	Version 1.0			

Kapitel: Chapter.: Chapitre:	Bezeichnung	Designation	Désignation	Seite: Page: Page:
1.1	Tänzer kpl.	Dancer cpl.	Danceur cpl.	4
1.2	Papierführung kpl.	Paper guide kpl.	Guide de papier cpl.	14
1.3	Papierrollenlift kpl.	Web lifter cpl.		20
1.4	Spannwellen kpl.	Core shaft cpl.	L' arbre porte-bobine cpl.	36
1.5	Gegenbiegeeinrichtung kpl.	decurling cevice cpl.	décurleur cpl.	44
1.6	Klebetisch kpl.	Splice table cpl.	Table d' épissage	48
1.7	Bahnkantenregelung kpl.	Web guide cpl.		50
1.8	Sensoren und Endschalter	Sensors and limit switches	Capteur avec interrupteur de fin de course	52
1.9	Pneumatik kpl.	pneumatic cpl.	pneumatique cpl.	58
1.10	Schutze	guard	protection	68
1.11	Elektroteile	Electric parts	Pièces électriques	70



Abroller
Unwinder
Dérouleur

ETL_UW52/770

Version: 1.0

1.1

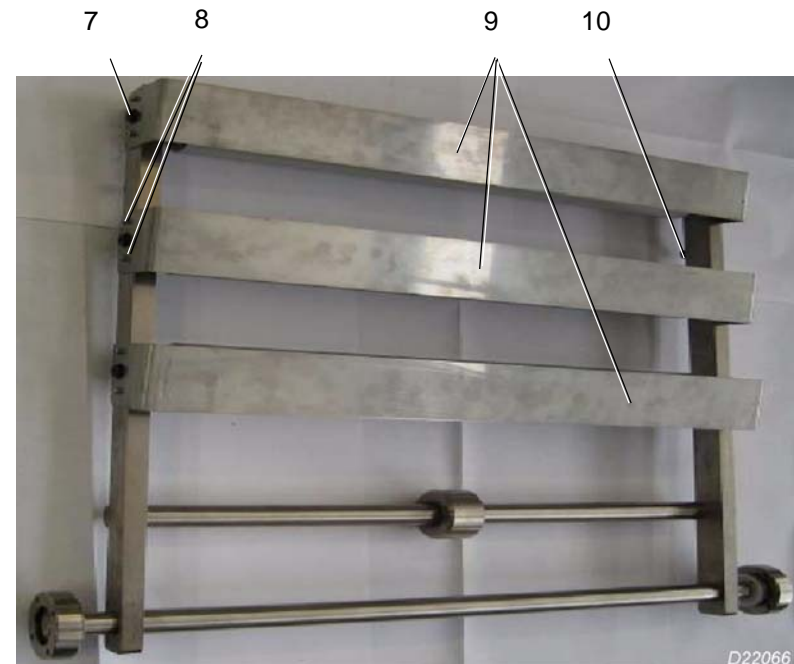
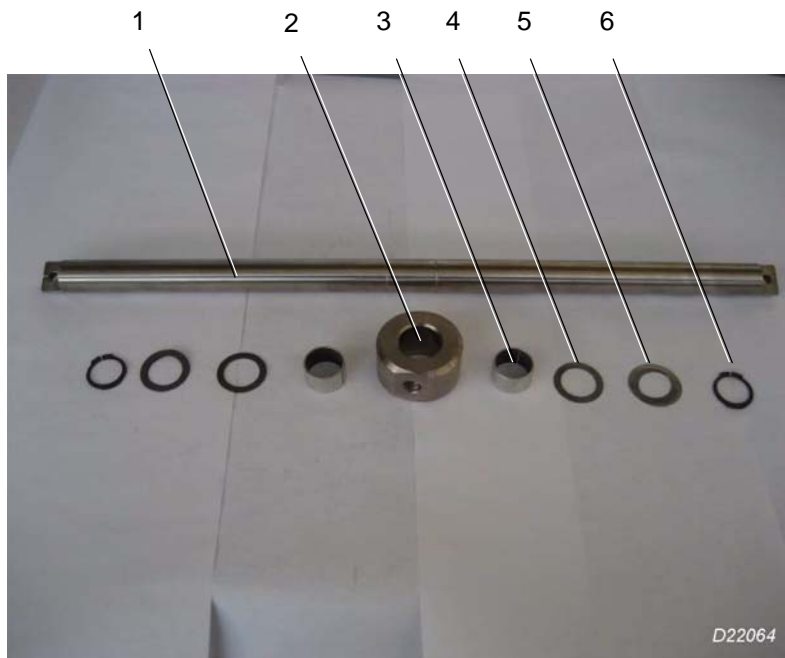
Tänzer kpl.
Dancer cpl.
Danceur cpl.



4

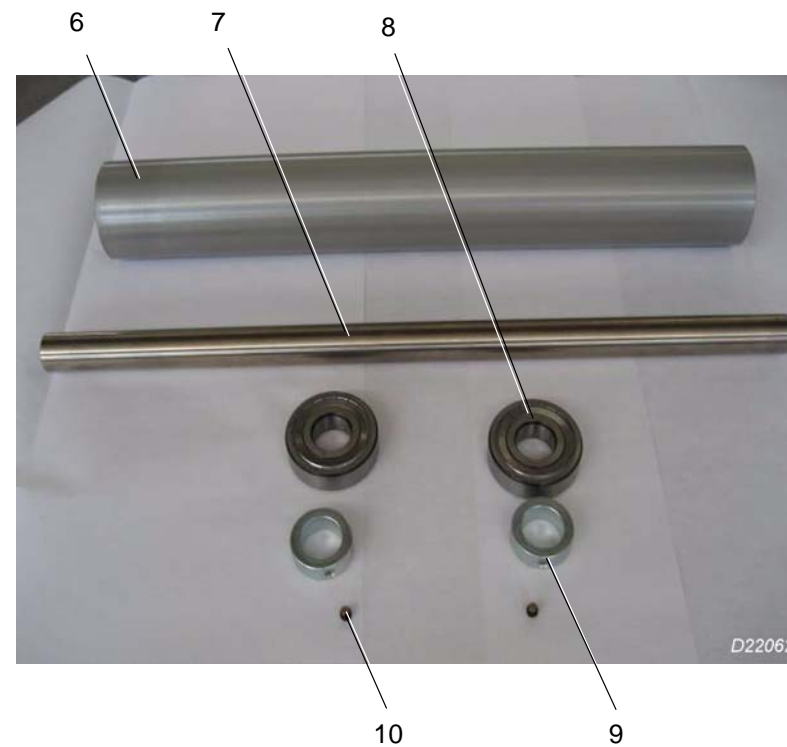
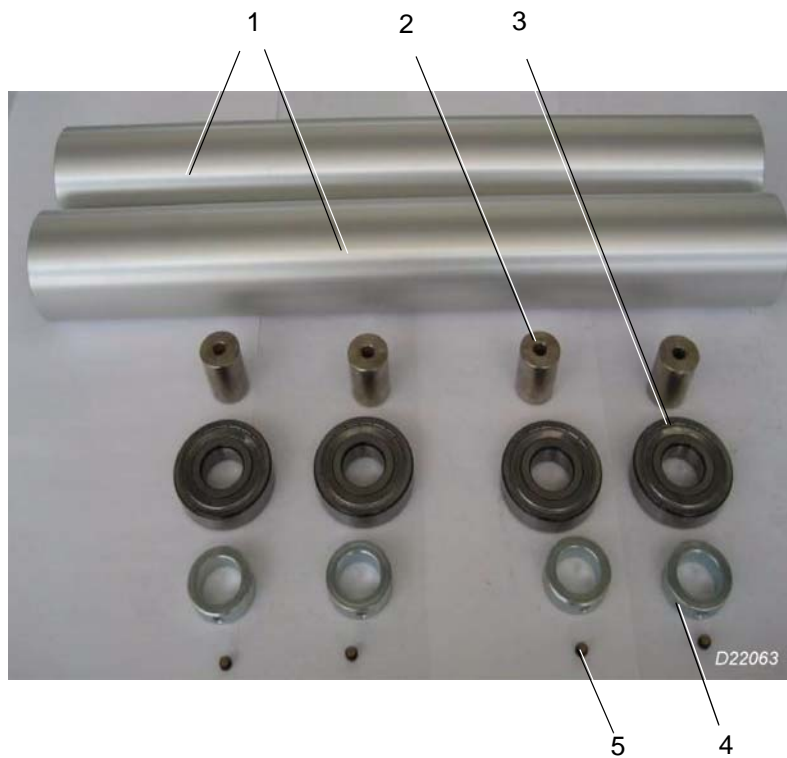
Pos.: Nr.: N°:	Bezeichnung	Designation	Désignation	Teile-Nr.: Partial-No.: Numéro partiel:
	Tänzer kpl.	dancer cpl.	danceur cpl.	710.7900.0014
1	Tänzerrolle kpl.	roller	rouleau	710.7900.0015
2	Tänzerrolle kpl.	roller	rouleau	710.7900.0016
3	Tänzerarm A-Seite	frame	cadre	710.7941.0011
4	Tänzerarm B-Seite	frame	cadre	710.7941.0012
5	Lagerflansch	bearing flange	bride de palier	710.7927.0007
6	Pendelkugellager	self-aligning ball bearing	roulement à billes oscillant	1603513
7	Abziehscheibe	Sharpening wheel	discue	710.7927.0003
8	Tänzerachse	axle	axe	710.7921.0009
9	Zahnrad Senkschraube	gear screw	roue dentée vis	710.7934.0001 1582642
10	Abziehscheibe Gewindestift	Sharpening wheel threaded pin	discue vis sans tête	710.7927.0004 0089813
11	Gewindestift	threaded pin	vis sans tête	0089863
12	Zylinderschraube	cylinder screw	vis cylindrique	0089011.5

	Abroller Unwinder Dérouleur	ETL_UW52/770	1.1	Tänzer kpl. Dancer cpl. Danceur cpl.	
		Version: 1.0			



Pos.: Nr.: N°:	Bezeichnung	Designation	Désignation	Teile-Nr.: Partial-No.: Numéro partiel:
1	Tänzerrolle kpl.	roller	rouleau	710.7900.0015
2	Tänzerrolle kpl.	roller	rouleau	710.7900.0016
3	Tänzerarm A-Seite	frame	cadre	710.7941.0011
4	Tänzerarm B-Seite	frame	cadre	710.7941.0012
5	Lagerflansch	bearing flange	bride de palier	710.7927.0007
6	Pendelkugellager	self-aligning ball bearing	roulement à billes oscillant	1603513
7	Abziehscheibe	Sharpening wheel	discue	710.7927.0003
8	Tänzerachse	axle	axe	710.7921.0009
9	Zahnrad Senkschraube	gear screw	roue dentée vis	710.7934.0001 1582642
10	Abziehscheibe Gewindestift	Sharpening wheel threaded pin	discue vis sans tête	710.7927.0004 0089813
11	Gewindestift	threaded pin	vis sans tête	0089863
12	Zylinderschraube	cylinder screw	vis cylindrique	0089011.5

	Abroller Unwinder Dérouleur	ETL_UW52/770	1.1	Tänzer kpl. Dancer cpl. Danceur cpl.	
		Version: 1.0			



Abroller
Unwinder
D rouleur

ETL_UW52/770

Version: 1.0

1.1

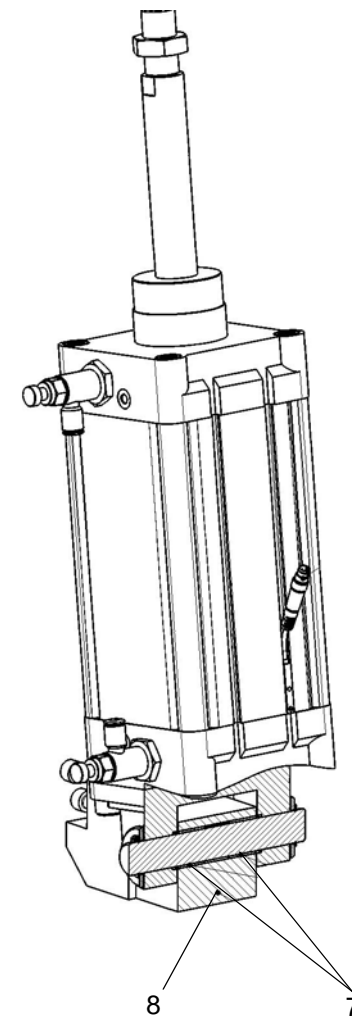
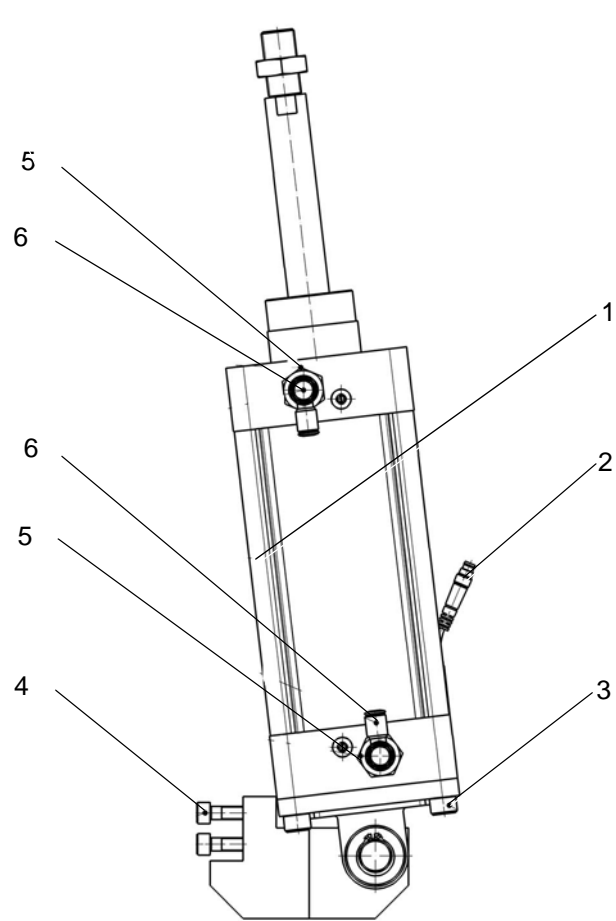
T nzer kpl.
Dancer cpl.
Danceur cpl.



8

Pos.: Nr.: N°:	Bezeichnung	Designation	Désignation	Teile-Nr.: Partial-No.: Numéro partiel:
	Tänzer kpl.	dancer cpl.	danceur cpl.	710.7900.0014
	Tänzerrolle kpl.	roller cpl.	rouleau cpl.	710.7900.0015
1	Umlenkrolle	guide roll	rouleau de guidage	710.7924.0003
2	Achse	shaft	axe	710.7921.0002
3	Rillenkugellager	grooved ball bearing	roulement rainuré à billes	4001635
4	Stelling	adjusting ring	bague de réglage	0088427.5
5	Gewindestift	threaded pin	vis sans tête	50 370 040
	Tänzerrolle kpl.	roller cpl.	rouleau cpl.	710.7900.0016
6	Umlenkrolle	roller	rouleau de guidage	710.7924.0003
7	Achse	shaft	axe	710.7921.0011
8	Rillenkugellager	grooved ball bearing	roulement rainuré à billes	4001635
9	Stelling	adjusting ring	bague de réglage	0088427.5
10	Gewindestift	threaded pin	vis sans tête	50 370 040

	Abroller Unwinder Dérouleur	ETL_UW52/770	1.1	Tänzer kpl. Dancer cpl. Danceur cpl.	
		Version: 1.0			



Abroller
Unwinder
Dérouleur

ETL_UW52/770

Version: 1.0



1.1

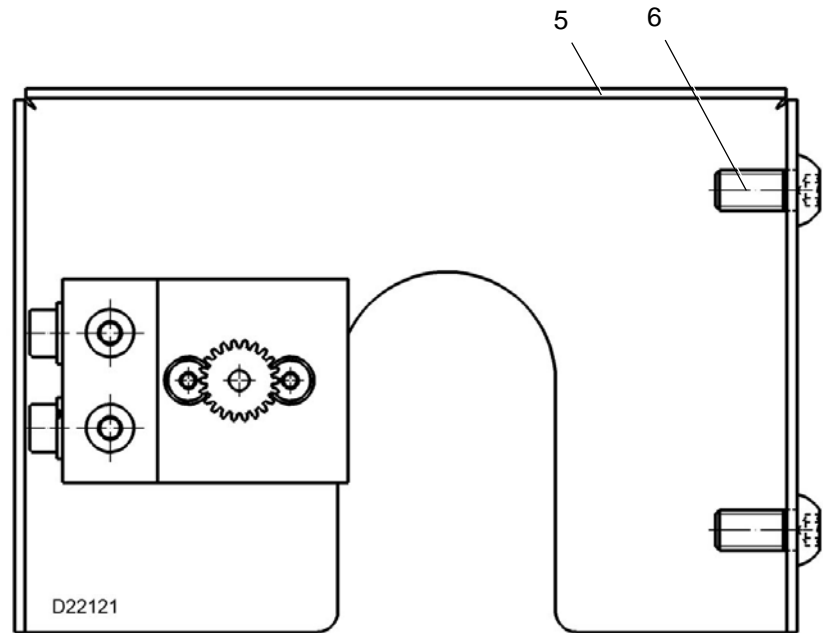
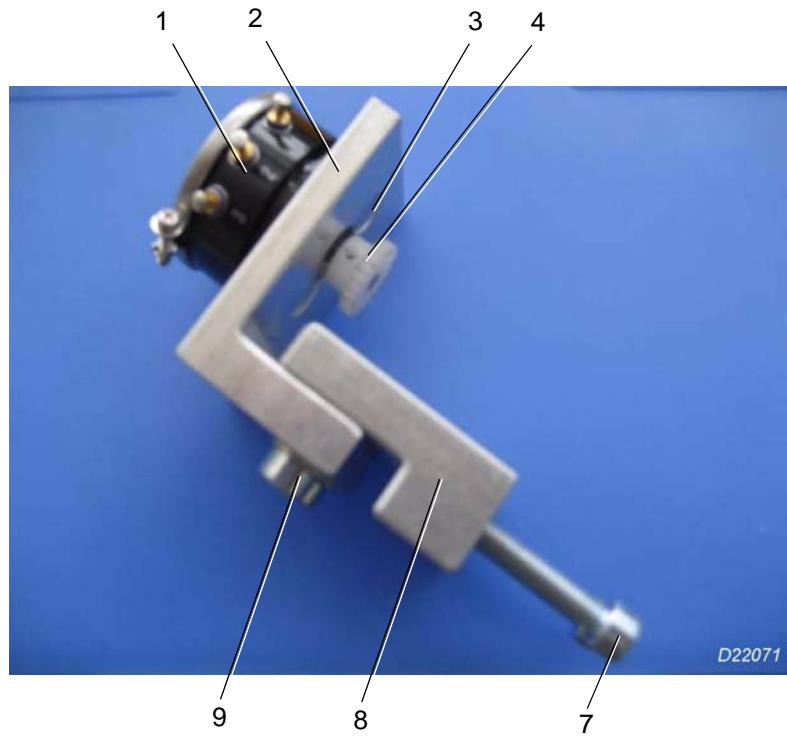
Tänzer kpl.
Dancer cpl.
Danceur cpl.



10

Pos.: Nr.: N°:	Bezeichnung	Designation	Désignation	Teile-Nr.: Partial-No.: Numéro partiel:
	Hubzylinder kpl.	hoist cylinder	cylindre de levage	710.7900.0041
1	Hubzylinder	hoist cylinder	cylindre de levage	4003770
2	Naehrungsschalter	sensor	capteur	403658
3	Schwenkflansch	flange	bride	4003769
4	Zylinderschraube	cylinder screw	vis cylindrique	0089037.5
5	Reduziernippel	reducing nipple	réducteur	4002546
6	Drosselrückschlagventil	choke valve	clapet de retenue	4002531
7	Lagerbuchse	bearing bush	douille de palier	0110880
8	Lagerklotz	bearing block	doigt	710.7944.0035

	Abroller Unwinder Dérouleur	ETL_UW52/770	1.1	Tänzer kpl. Dancer cpl. Danceur cpl.	
		Version: 1.0			



Abrollen
Unwinder
Dérouleur

ETL_UW52/770

Version: 1.0

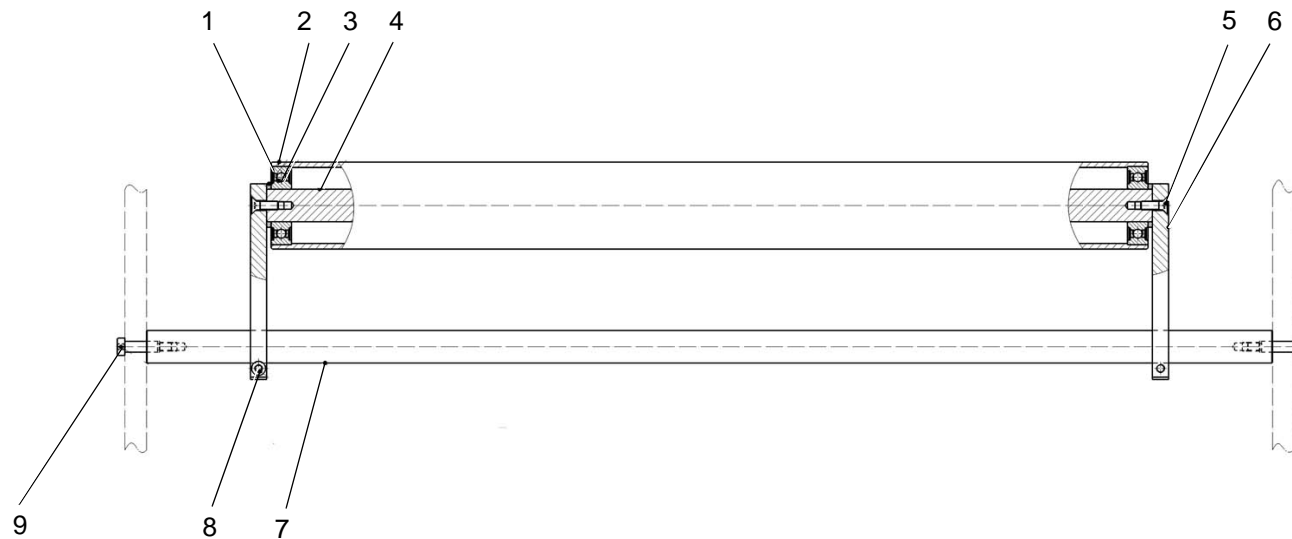
1.1

Tänzer kpl.
Dancer cpl.
Danceur cpl.



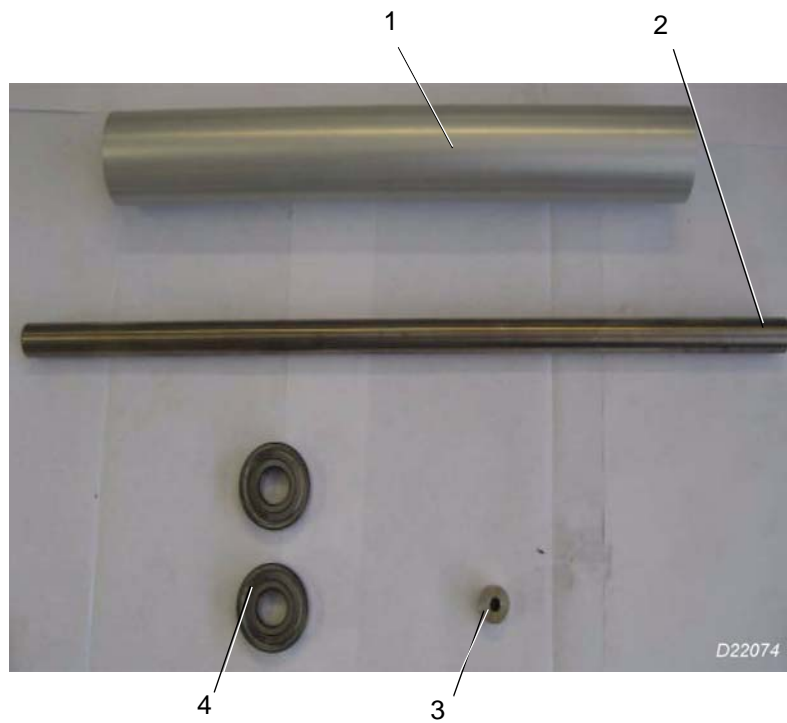
12

Pos.: Nr.: N°:	Bezeichnung	Designation	Désignation	Teile-Nr.: Partial-No.: Numéro partiel:
	Sensor Tänzerhub kpl.	sensor dancer cpl.	capteur de danseur	710.7900.0006
1	Potentiometer	potentiometer	potentiomètre	1712306
2	Halter	holder	support	710.7944.0005
3	Senkschraube	flat screw	vis à tête coniqu	1582642
4	Zahnrad Gewindestift	toothed wheel threaded pin	pignon vis sans tête	710.7934.0002 4002509
5	Schutz	guard	protection	710.7961.0002
6	Schraube	screw	vis	0095984
7	Zylinderschraube	cylinder screw	vis cylindrique	0088625.5
8	Halter	holder	support	710.7944.0004
9	Zylinderschraube Unterlagscheibe	cylinder screw disk	vis cylindrique disque	0088591.5 0086090.5

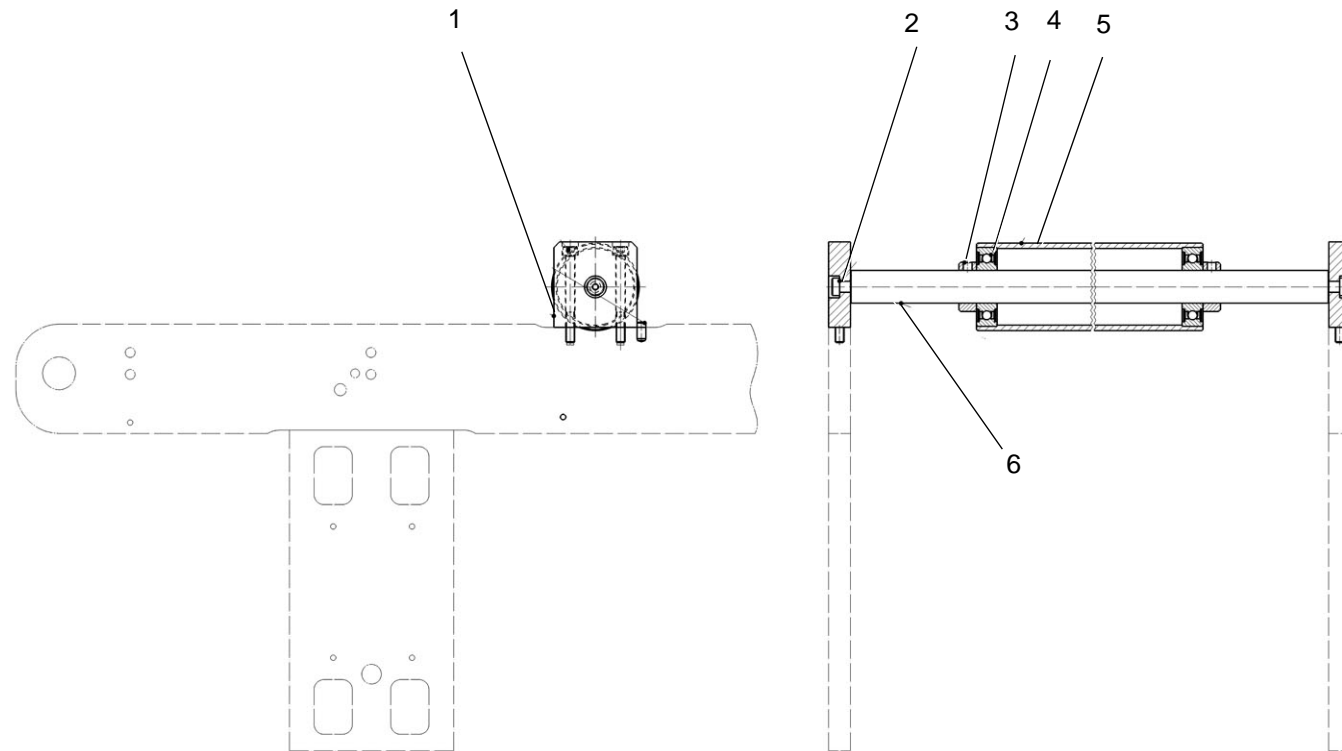


Pos.: Nr.: N°:	Bezeichnung	Designation	Désignation	Teile-Nr.: Partial-No.: Numéro partiel:
	Papierführung kpl.	paper guide cpl.	direction de papier cpl.	710.7900.0019
1	Umlenkwalze	roller	abre	710.7924.0003
2	Distanzring	distance ring	bague d'écartement	710.7926.0001
3	Rillenkugellager	grooved ball bearing	roulement rainuré à billes	4001635
4	Achse	axle	axe	710.7921.0013
5	Senkschraube	flat screw	vis à tête conique	0095513.5
6	Halter	holder	support	710.7944.0006
7	Achse	axle	axe	710.7921.0012
8	Zylinderschraube	cylinder screw	vis cylindrique	0089045.5
9	Passschraube	fitting screw	boulon ajusté	0096215

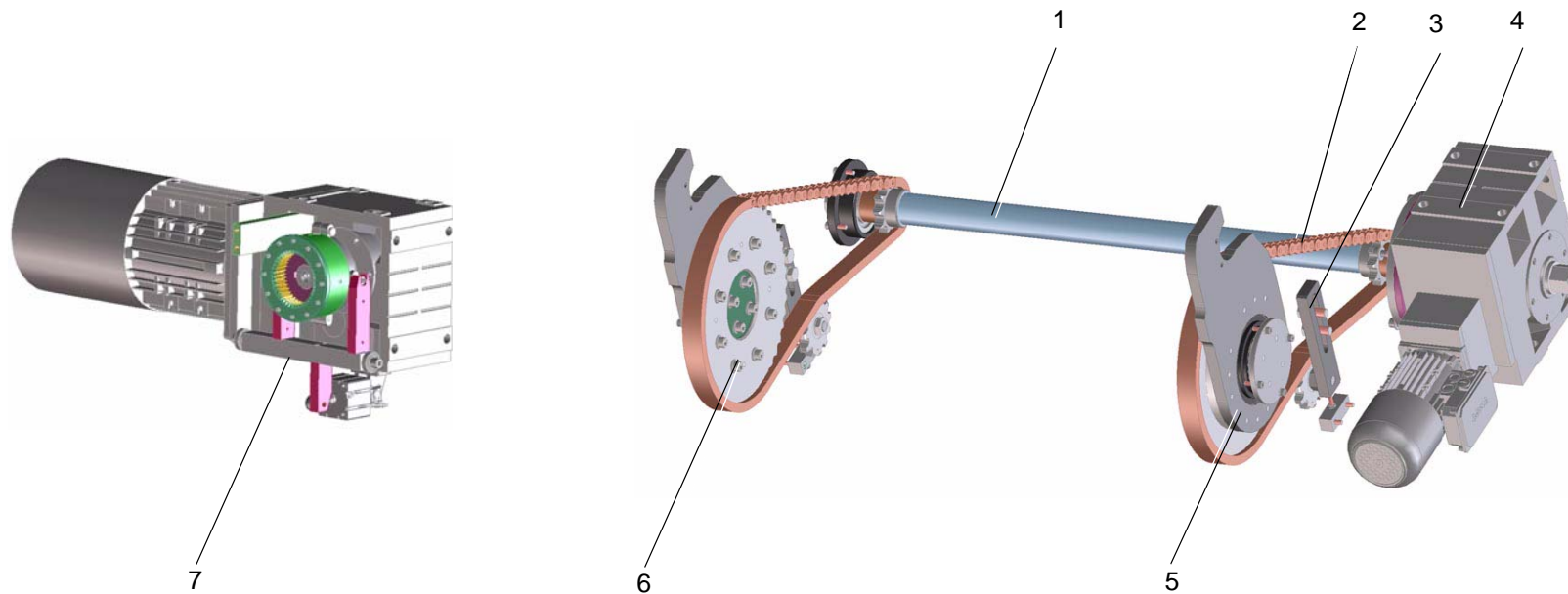
	Abroller Unwinder Dérouleur	ETL_UW52/770	1.2	Papierführung kpl. Paper guide kpl. Guide de papier cpl.	
		Version: 1.0			




Pos.: Nr.: N°:	Bezeichnung	Designation	Désignation	Teile-Nr.: Partial-No.: Numéro partiel:
	Walze kpl.	roller cpl.	rouleau	710.7900.0018
1	Umlenkwalze	roller	abre	710.7924.0003
2	Achse	axle	axe	710.7921.0015
3	Distanz	distance piece	Pièce entretoise	710.7925.0001
4	Rillenkugellager	grooved ball bearing	roulement rainuré à billes	4001635
5	Passschraube	fitting screw	boulon ajusté	0096222
6	Stellring	set collar	bague de réglage	0088427.5

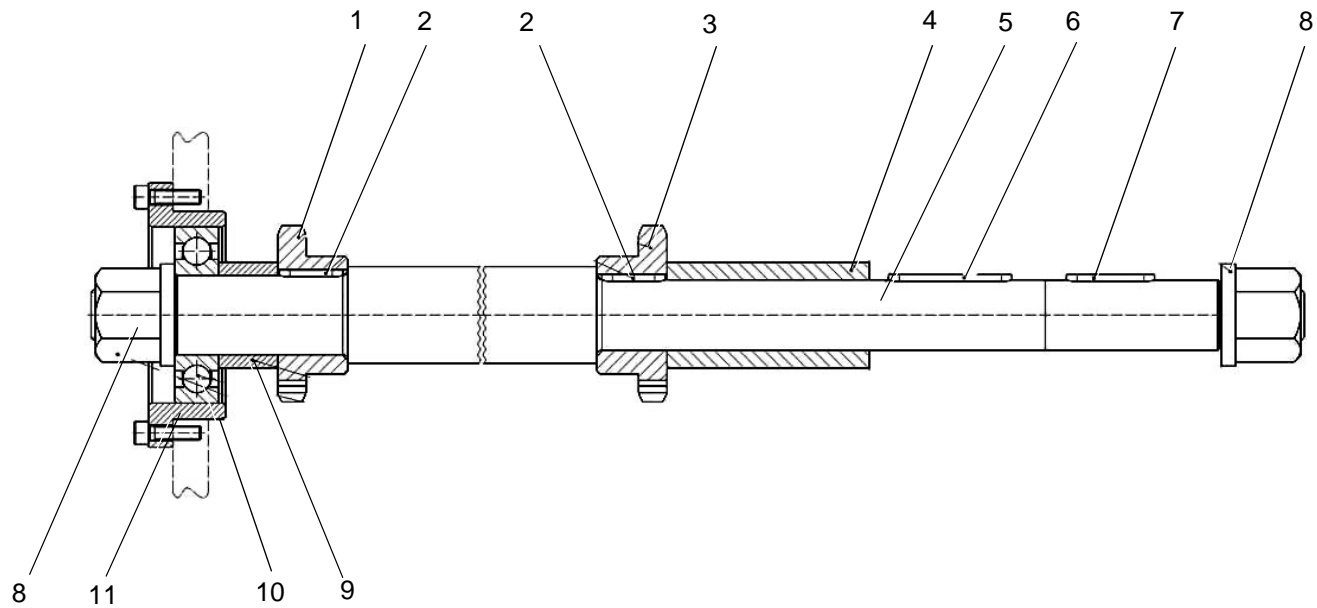


Pos.: Nr.: N°:	Bezeichnung	Designation	Désignation	Teile-Nr.: Partial-No.: Numéro partiel:
	Walze kpl.	roller cpl.	rouleau cpl.	710.7900.0038
1	Lasche Zylinderschraube Zylinderschraube	guide allen screw allen screw	attache vis à tête cylindrique vis à tête cylindrique	710.7944.0031 0093948 0089110.5
2	Passschraube	fitting screw	boulon ajusté	0096206
3	Stelling	set collar	bague de réglage	0088427.5
4	Rillenkugellager	grooved ball bearing	roulement rainuré à billes	4001635
5	Umlenkwalze	guide roller	rouleau de guidage	710.7924.003
6	Achse	shaft	arbre	710.7921.0012

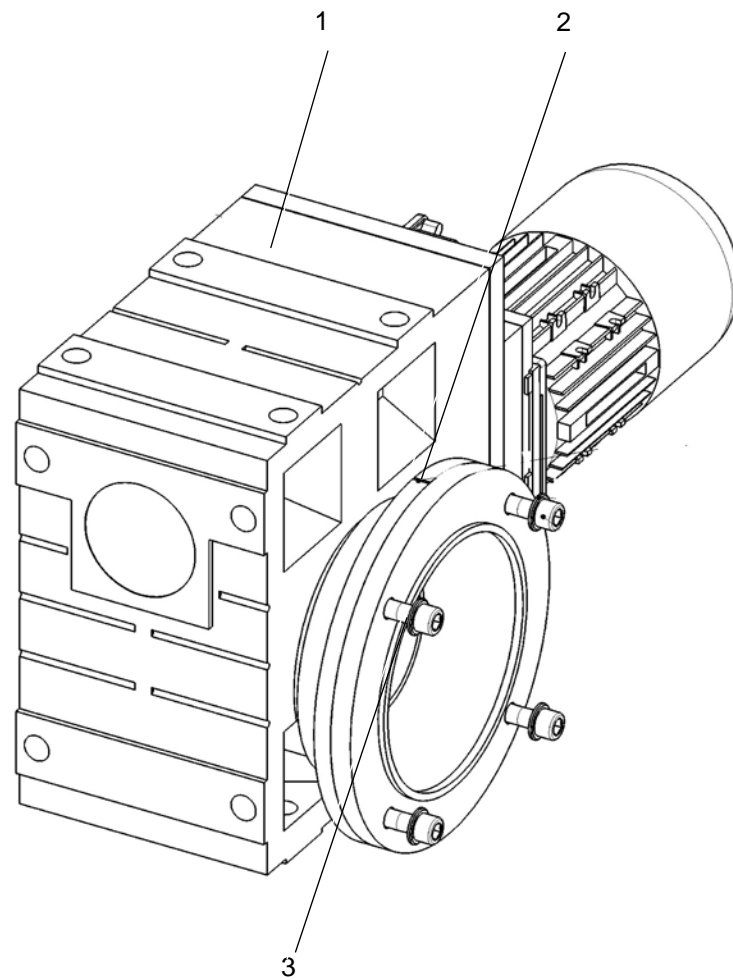


Pos.: Nr.: N°:	Bezeichnung	Designation	Désignation	Teile-Nr.: Partial-No.: Numéro partiel:
1	Antriebswelle kpl.	drive shaft cpl.	arbre d'entraînement	710.8100.0025
2	Kette	chain	chaîne	4003597
3	Kettenspanner kpl.	chain tensioner cpl.	endeur de chaîne cpl.	710.8444.0019
4	Hubantrieb kpl.	paper lift cpl.		710.7900.0031
5	Hubmechanismus kpl.	lift, operator side cpl		710.8100.0033
6	Hubmechanismus kpl.	lift, operator side cpl.		710.8100.0034
7	Hauptantrieb Papierrolle kpl.	main drive paper roll cpl.	entraînement principalmoteur cpl.	710.7900.0034

	Abroller Unwinder Dérouleur	ETL_UW52/770	1.3	Papierrollenlift kpl. Web lifter cpl.	
		Version: 1.0			



Pos.: Nr.: N°:	Bezeichnung	Designation	Désignation	Teile-Nr.: Partial-No.: Numéro partiel:
	Antriebswelle kpl.	drive shaft cpl.	arbre d'entraînement	710.8100.0025
1	Kettenrad	sprocket wheel	roue à chaîne	710.8135.0007
2	Passfeder	feather key	boulon ressort	4003571
3	Kettenrad	sprocket wheel	roue à chaîne	710.8135.0006
4	Distanz	distance piece	pièce entretoise	710.8126.005
5	Antriebswelle	drive shaft	arbre d'entraînement	710.8121.0017
6	Passfeder	feather key	boulon ressort	0094644
7	Passfeder	feather key	boulon ressort	4003572
8	Sechskantmutter	hexagon nut	écrou hexagonale	4003573
9	Distanz	distance piece	pièce entretoise	710.8126.0006
10	Rillenkugellager	grooved ball bearing	roulement rainuré à billes	0109845
11	Lagerflansch	bearing flange	bride de palier	710.8127.0003



Abroller
Unwinder
Dérouleur

ETL_UW52/770

Version: 1.0

1.3

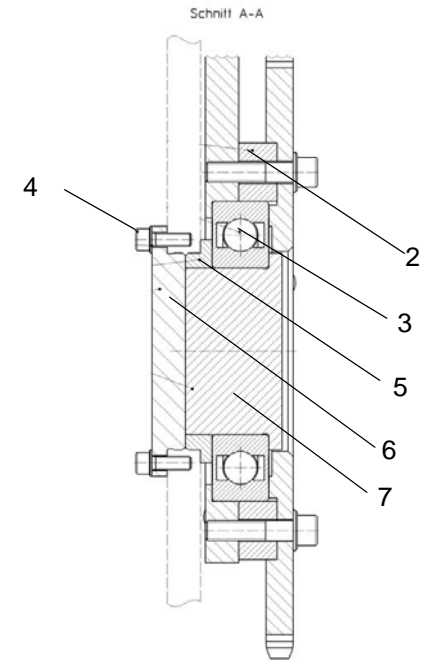
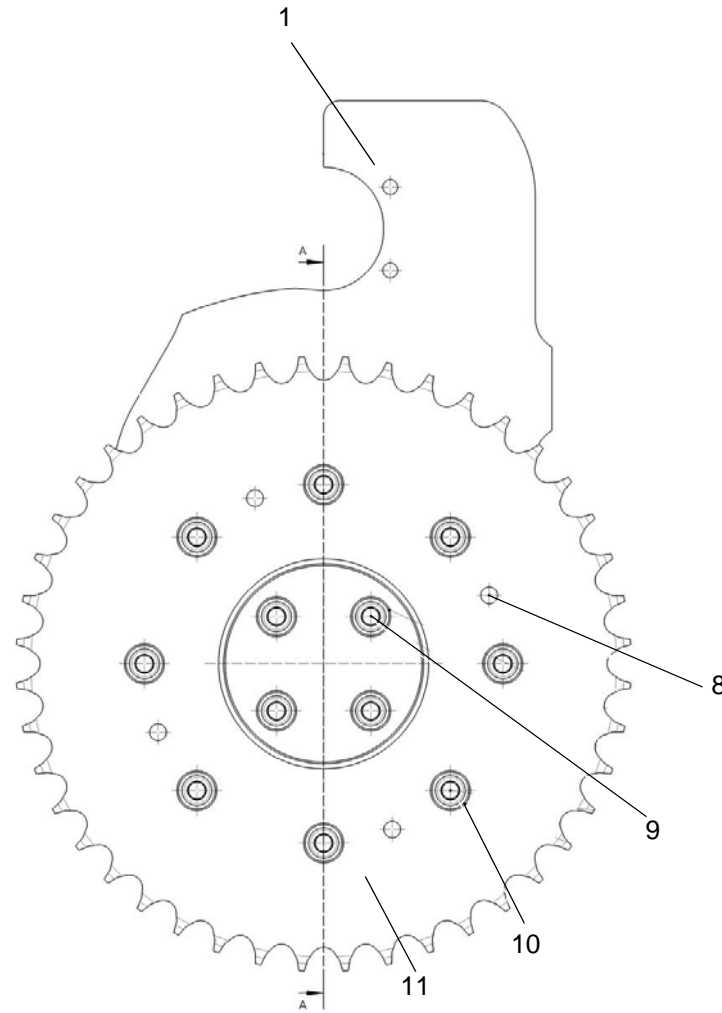
Papierrollenlift kpl.
Web lifter cpl.



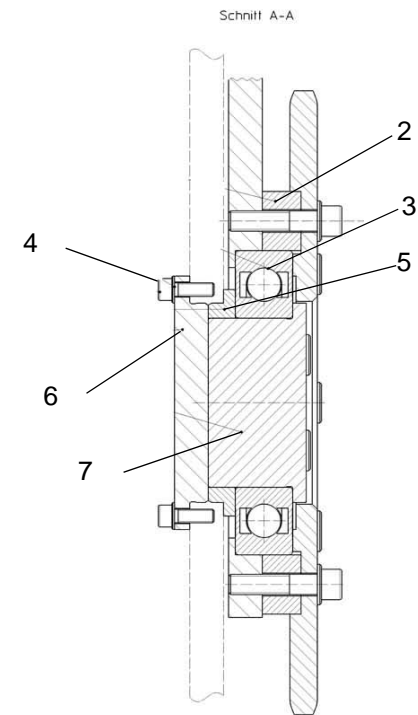
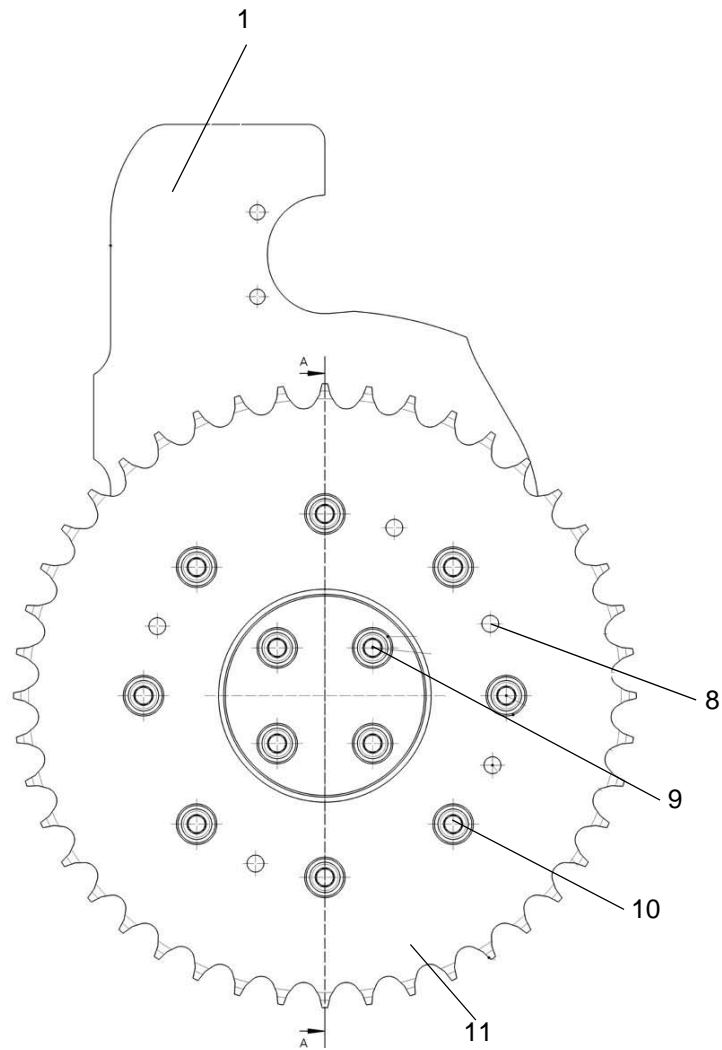
24

Pos.: Nr.: N°:	Bezeichnung	Designation	Désignation	Teile-Nr.: Partial-No.: Numéro partiel:
	Antrieb Papierrolle kpl.	paperlift drive		710.8100.0031
1	Getriebemotor	motor	moteur	4003619
2	Anschraubflansch	flange		710.8144.0025
3	Zylinderschraube Scheibe	cylinder screw disk	vis cylindrique disque	0089326.5 00086215.5

	Abroller Unwinder Dérouleur	ETL_UW52/770	1.3	Papierrollenlift kpl. Web lifter cpl.	
		Version: 1.0			



Pos.: Nr.: N°:	Bezeichnung	Designation	Désignation	Teile-Nr.: Partial-No.: Numéro partiel:
	Hubmechanismus 1 BS kpl.	Lifting parts operator side 1 cpl.		710.8100.0033
1	Hubplatte	plate	plaque	710.8144.0026
2	Distanz	distance	distance	710.8126.0010
3	Rillenkugellager	grooved ball bearing	roulement rainuré à billes	4003610
4	Zylinderschraube Scheibe	cylinder screw disk	vis cylindrique disque	0089003.5 0086124.5
5	Distanz	distance	distance	710.8126.0009
6	Flansch	flange	bride	710.8127.0004
7	Zapfen	journal	tourillon	710.8125.0003
8	Zylinderstift	straight pin	goupille cylindrique	0094040
9	Zylinderschraube Scheibe	cylinder screw disk	vis cylindrique disque	0089376.5 0086215.5
10	Zylinderschraube Scheibe	cylinder screw disk	vis cylindrique disque	0089334.5 0086215.5
11	Kettenrad	sprocket wheel	roue à chaîne	710.8135.0008



Abroller
Unwinder
Dérouleur

ETL_UW52/770

Version: 1.0

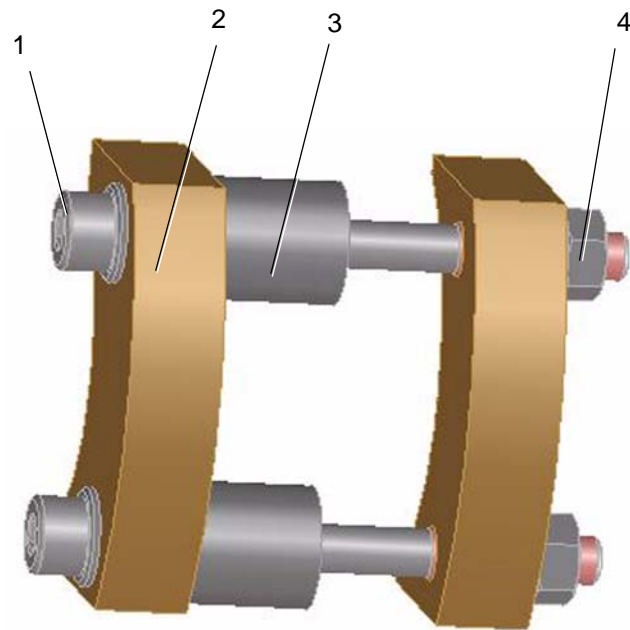
1.3

Papierrollenlift kpl.
Web lifter cpl.

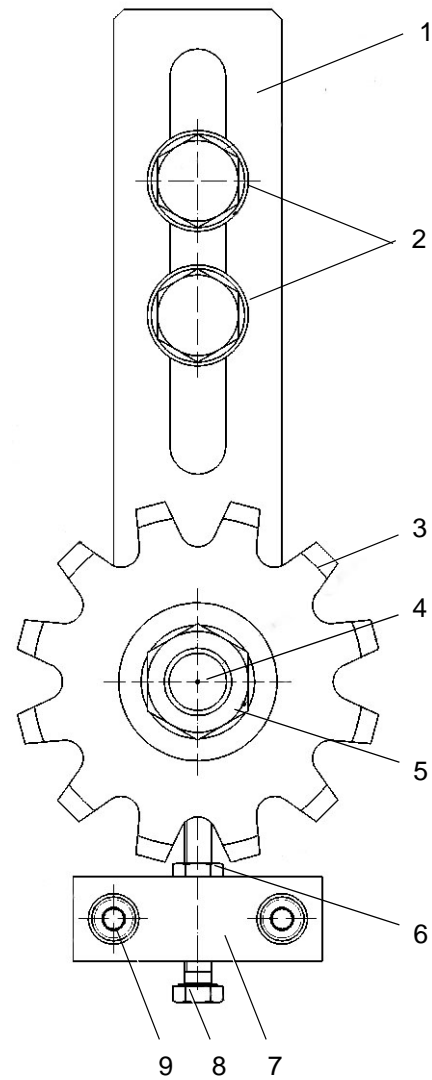


28

Pos.: Nr.: N°:	Bezeichnung	Designation	Désignation	Teile-Nr.: Partial-No.: Numéro partiel:
	Hubmechanismus 2 AS kpl.	Lifting parts, off operator side 2 cpl.		710.8100.0034
1	Hubplatte	plate	plaque	710.8144.0027
2	Distanz	distance	distance	710.8126.0010
3	Rillenkugellager	grooved ball bearing	roulement rainuré à billes	4003610
4	Zylinderschraube Scheibe	cylinder screw disk	vis cylindrique disque	0089003.5 0086124.5
5	Distanz	distance	distance	710.8126.0009
6	Flansch	flange	bride	710.8127.0004
7	Zapfen	journal	tourillon	710.8125.0003
8	Zylinderstift	straight pin	goupille cylindrique	0094040
9	Zylinderschraube Scheibe	cylinder screw disk	vis cylindrique disque	0089376.5 0086215.5
10	Zylinderschraube Scheibe	cylinder screw disk	vis cylindrique disque	0089334.5 0086215.5
11	Kettenrad	sprocket wheel	roue à chaîne	710.8135.0008

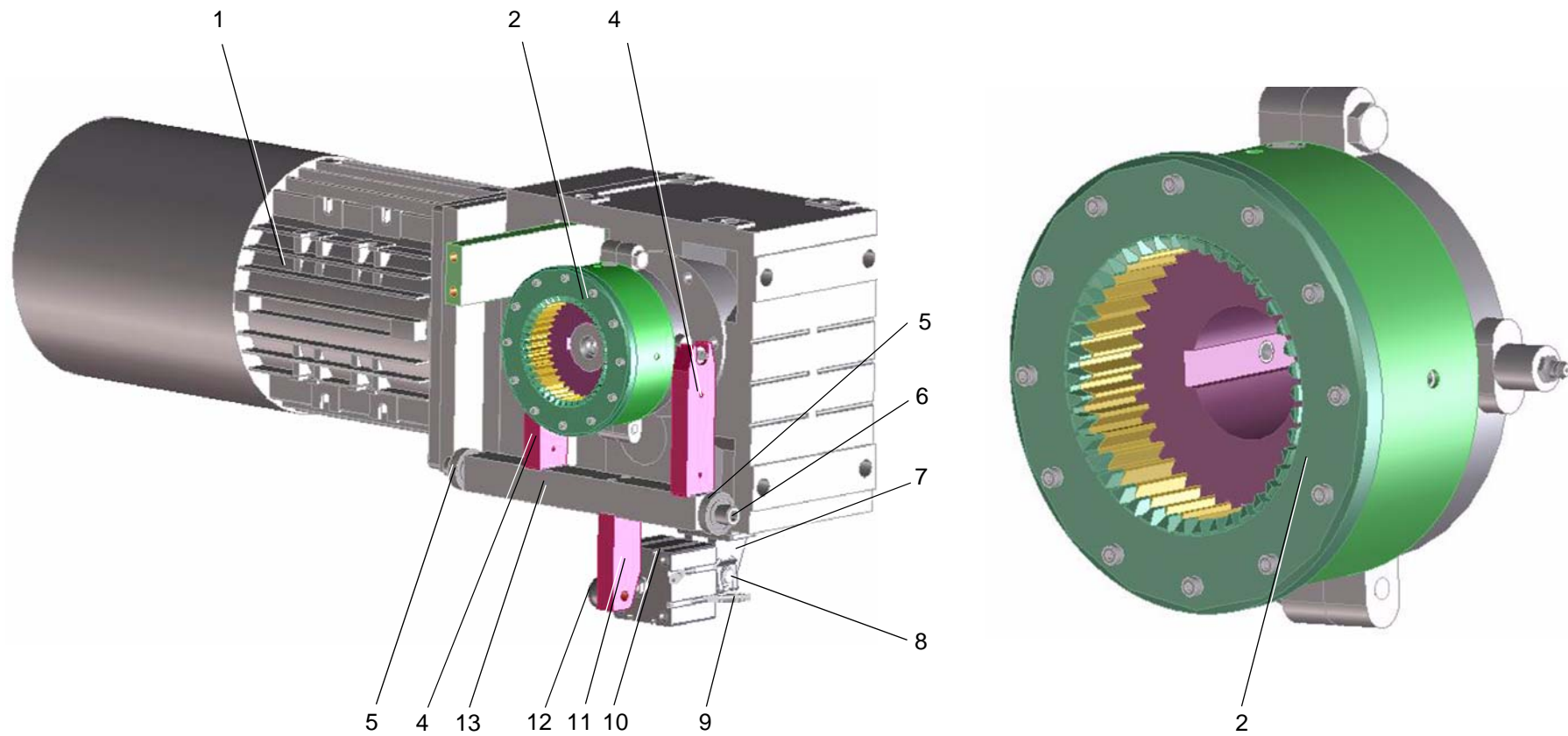


Pos.: Nr.: N°:	Bezeichnung	Designation	Désignation	Teile-Nr.: Partial-No.: Numéro partiel:
	Axialsicherung Spannwell	core shaft		710.8100.0026
1	Zylinderschraube Scheibe	allen screw washer	vis à tête cylindrique rondelle	0089128.5 0086124.5
2	Flansch	flange	bride	710.8144.0018
3	Distanz	distance piece	pièce entretoise	710.8126.0007
4	Sechskantmutter	hexagon nut	ecrou à six pans	0090878.5



Pos.: Nr.: N°:	Bezeichnung	Designation	Désignation	Teile-Nr.: Partial-No.: Numéro partiel:
	Kettenspanner kpl.	chain tensioner cpl.	tendeur de chaîne cpl.	710.8100.0027
1	Kettenspanner	chain tensioner	tendeur de chaîne	710.8144.0019
2	Sechskantmutter Scheibe	hexagon screw disk	vis hexagonals disque	0090758.5 0086351.5
3	Kettenspannrad	sprocket wheel	roue à chaîne	4003607
4	Distanz	distance	distance	710.8153.0001
5	Sechskantmutter	hexagon nut	écrou hexagonale	0090988.5
6	Sechskantmutter	hexagon nut	écrou hexagonale	0086876.5
7	Spannklotz	clamping element	élément de serrage	710.8144.0012
8	Sechskantschraube	hexagon screw	vis hexagonals	0090563,5
9	Zylinderschraube	cylinder screw	vis cylindrique	0089011.5

	Abroller Unwinder Dérouleur	ETL_UW52/770	1.3	Papierrollenlift kpl. Web lifter cpl.	
		Version: 1.0			



Abroller
Unwinder
D rouleur

ETL_UW52/770

Version: 1.0

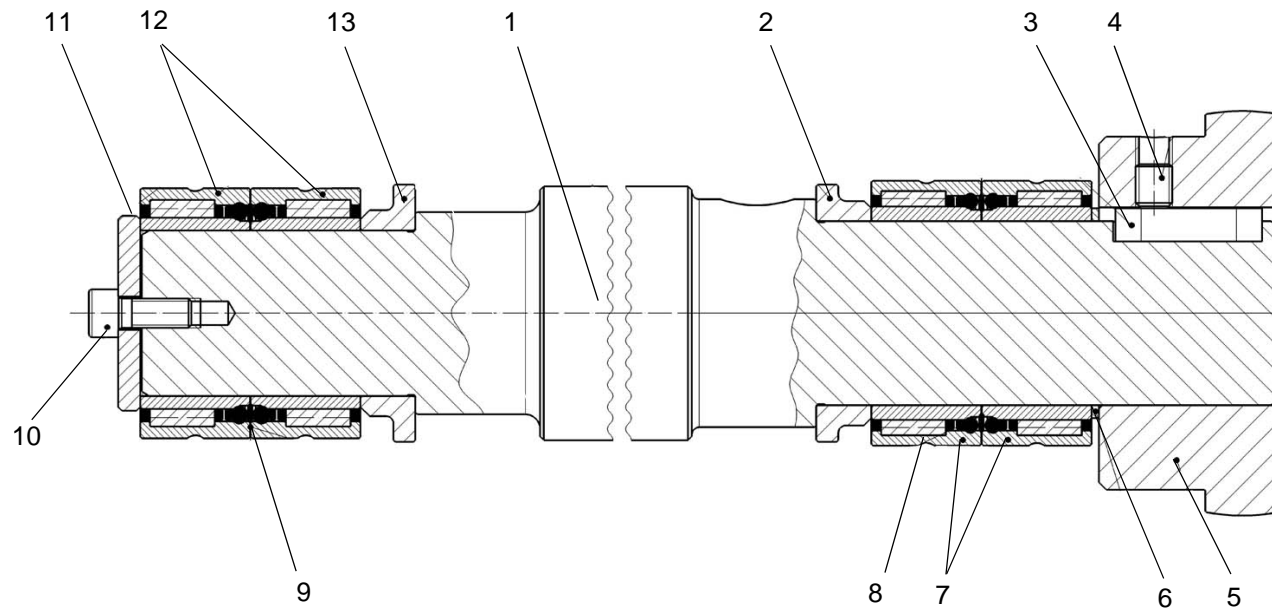
1.3

Papierrollenlift kpl.
Web lifter cpl.




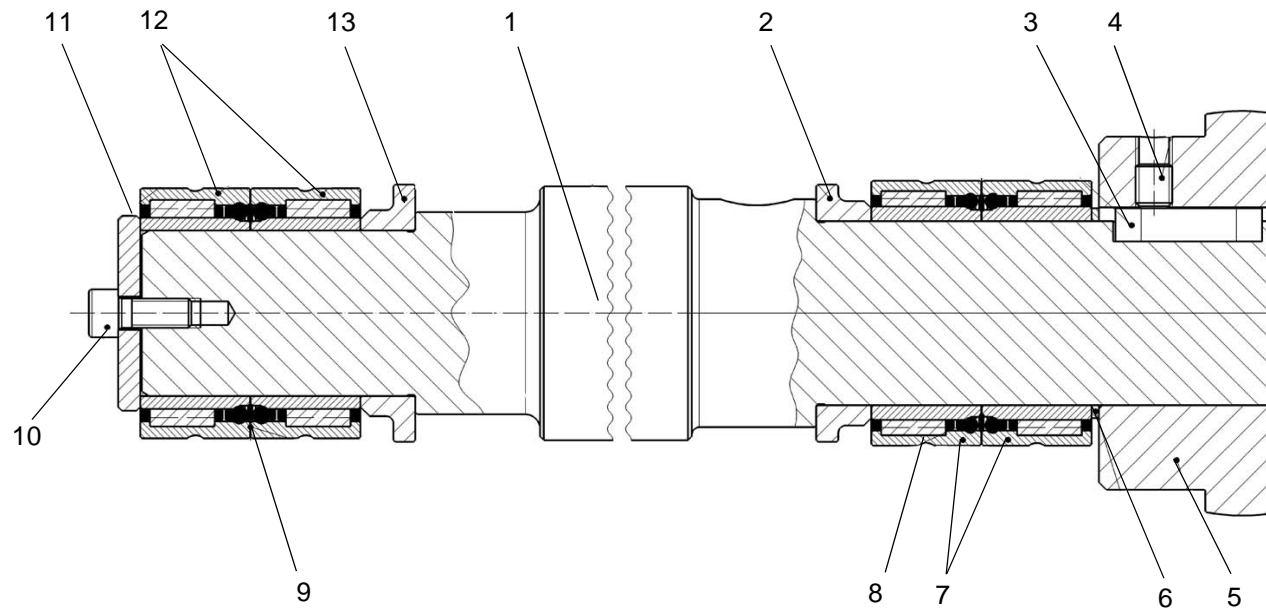
Pos.: Nr.: N°:	Bezeichnung	Designation	Désignation	Teile-Nr.: Partial-No.: Numéro partiel:
	Hauptantrieb Papierrolle kpl.	main drive paperroll cpl.	entraînement principal moteur cpl.	710.7900.0034
1	Getriebemotor	geared motor	moto-réducteur	4003617
2	Kupplung	coupling	couplage	4003629
3	Lasche	guide	eclisse	710.7944.0028
4	Rillenkugellager	grooved ball bearing	roulement rainuré à billes	0109710
5	Bolzen	pin	axe	710.7925.0002
6	Lagerbock	bearing bracket	support de palier	4003624
7	Schwenkflansch	flange		4003623
8	Naehrungsschalter	sensor	capteur	4003628
9	Kurzhubzylinder	short-stroke cylinder	vérin à faible course	4003622
10	Lasche	guide	eclisse	710.7944.0027
11	Gabelkopf	angled		4003625
12	Achse	shaft	axe	710.7944.0029

	Abroller Unwinder Dérouleur	ETL_UW52/770	1.3	Papierrollenlift kpl. Web lifter cpl.	
		Version: 1.0			



Pos.: Nr.: N°:	Bezeichnung	Designation	Désignation	Teile-Nr.: Partial-No.: Numéro partiel:
	Spannwelle 70 mm kpl.	core shaft 70 mm cpl.	L' arbre porte-bobine 70 mm cpl.	710.8100.0035
1	Spannwelle 70 mm	core shaft 70 mm	L' arbre porte-bobine 70 mm	710.8121.0018
2	Abziehscheibe	puller washer		710.8127.0006
3	Passfeder	feather key	clavette	4003608
4	Gewindestift	grub screw	goupille fileté	0089751
5	Nabe	hub	moyeu	4003628
6	Scheibe	washer	rondelle	710.8128.0004
7	Kugellager	bearing	roulement (à billes)	4003634
8	Passscheibe	shim washer	rondelle d'ajustage	4003609
9	Passscheibe	shim washer	rondelle d'ajustage	4003635
10	Zylinderschraube	cylinder guard	protection du cylindre	0088997.5
11	Scheibe	washer	rondelle	710.8128.0003
12	Kugellager	bearing	roulement (à billes)	4003633
13	Abziehscheibe	puller washer		710.8127.0005

	Abroller Unwinder Dérouleur	ETL_UW52/770	1.4	Spannwellen kpl. Core shaft cpl. L' arbre porte-bobine cpl.	
		Version: 1.0			



Abroller
Unwinder
Dérouleur

ETL_UW52/770

Version: 1.0

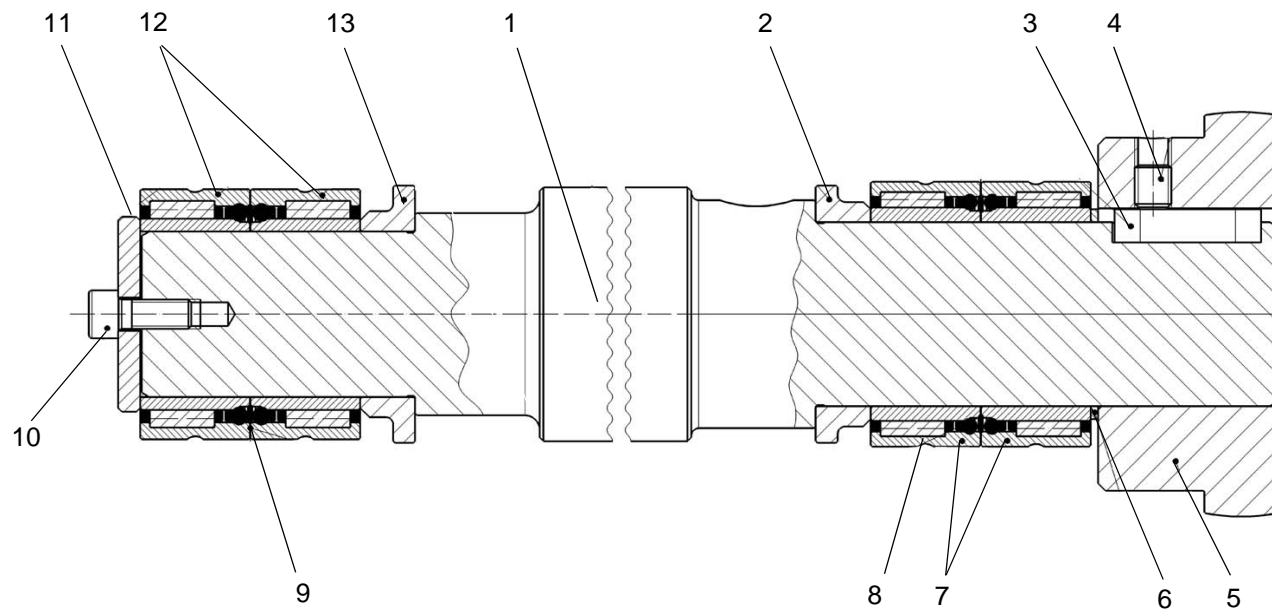
1.4

Spannwellen kpl.
Core shaft cpl.
L' arbre porte-bobine cpl.



38

Pos.: Nr.: N°:	Bezeichnung	Designation	Désignation	Teile-Nr.: Partial-No.: Numéro partiel:
	Spannwelle 3 inch kpl.	core shaft 3 inch cpl.	L' arbre porte-bobine 3 inch cpl.	710.8100.0036
1	Spannwelle 76 m	core shaft 76 mm	L' arbre porte-bobine 76 mm	710.8121.0019
2	Abziehscheibe	puller washer		710.8127.0006
3	Passfeder	feather key	clavette	4003608
4	Gewindestift	grub screw	goupille filetée	0089751
5	Nabe	hub	moyeu	4003628
6	Passscheibe	shim washer	rondelle d'ajustage	0092623
7	Kugellager	bearing	roulement (à billes)	4003634
8	Passscheibe	shim washer	rondelle d'ajustage	4003609
9	Passscheibe	shim washer	rondelle d'ajustage	4003635
10	Zylinderschraube	cylinder guard	protection du cylindre	0088997.5
11	Scheibe	washer	rondelle	710.8128.0003
12	Kugellager	bearing	roulement (à billes)	4003633
13	Abziehscheibe	puller washer		710.8127.0005



Abroller
Unwinder
Dérouleur

ETL_UW52/770

Version: 1.0

1.4

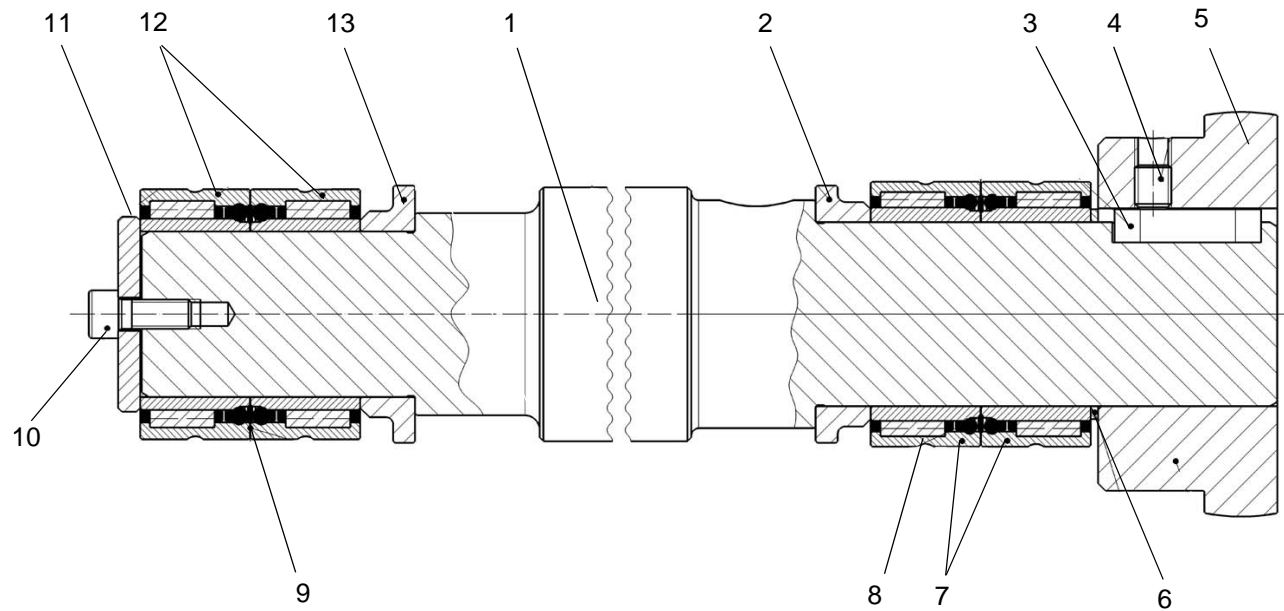
Spannwellen kpl.
Core shaft cpl.
L' arbre porte-bobine cpl.



40

Pos.: Nr.: N°:	Bezeichnung	Designation	Désignation	Teile-Nr.: Partial-No.: Numéro partiel:
	Spannwelle 5 inch kpl.	core shaft 5 inch cpl.	L' arbre porte-bobine 5 inch cpl.	710.8100.0037
1	Spannwelle 127 mm	core shaft 127 mm	L' arbre porte-bobine 127 mm	710.8121.0020
2	Abziehscheibe	puller washer		710.8127.0006
3	Passfeder	feather key	clavette	4003608
4	Gewindestift	grub screw	goupille filetée	0089751
5	Nabe	hub	moyeu	4003628
6	Passscheibe	shim washer	rondelle d'ajustage	0092623
7	Kugellager	bearing	roulement (à billes)	4003634
8	Passscheibe	shim washer	rondelle d'ajustage	4003609
9	Passscheibe	shim washer	rondelle d'ajustage	4003635
10	Zylinderschraube	cylinder guard	protection du cylindre	0088997.5
11	Scheibe	washer	rondelle	710.8128.0003
12	Kugellager	bearing	roulement (à billes)	4003633
13	Abziehscheibe	puller washer		710.8127.0005

	Abroller Unwinder Dérouleur	ETL_UW52/770	1.4	Spannwellen kpl. Core shaft cpl. L' arbre porte-bobine cpl.	
		Version: 1.0			



Abroller
Unwinder
D rouleur

ETL_UW52/770

Version: 1.0

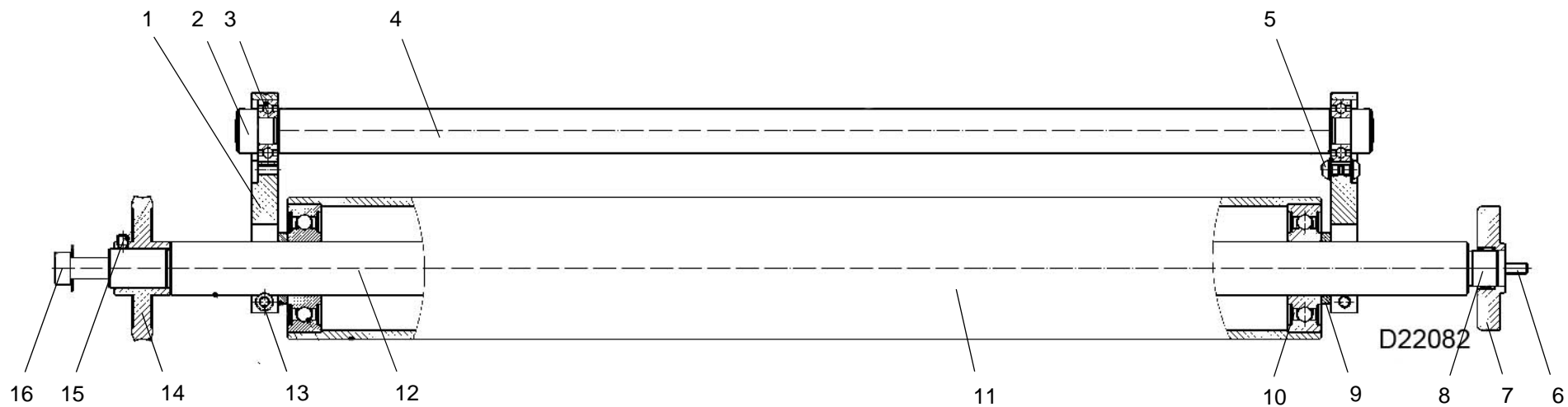
1.4

Spannwellen kpl.
Core shaft cpl.
L' arbre porte-bobine cpl.



Pos.: Nr.: N°:	Bezeichnung	Designation	Désignation	Teile-Nr.: Partial-No.: Numéro partiel:
	Spannwelle 6 inch kpl.	core shaft 6 inch cpl.	L' arbre porte-bobine 6 inch cpl.	710.8100.0038
1	Spannwelle 152 mm	core shaft 152 mm	L' arbre porte-bobine 152 mm	710.8121.0021
2	Abziehscheibe	puller washer	puller washer	710.8127.0006
3	Passfeder	feather key	clavette	4003608
4	Gewindestift	grub screw	goupille filetée	0089751
5	Nabe	hub	moyeu	4003628
6	Passscheibe	shim washer	rondelle d'ajustage	0092623
7	Kugellager	bearing	roulement (à billes)	4003634
8	Passscheibe	shim washer	rondelle d'ajustage	4003609
9	Passscheibe	shim washer	rondelle d'ajustage	4003635
10	Zylinderschraube	cylinder guard	protection du cylindre	0088997.5
11	Scheibe	washer	rondelle	710.8128.0003
12	Kugellager	bearing	roulement (à billes)	4003633
13	Abziehscheibe	puller washer		710.8127.0005

	Abroller Unwinder Dérouleur	ETL_UW52/770	1.4	Spannwellen kpl. Core shaft cpl. L' arbre porte-bobine cpl.	
		Version: 1.0			



Abroller
Unwinder
Dérouleur

ETL_UW52/770

Version: 1.0



1.5

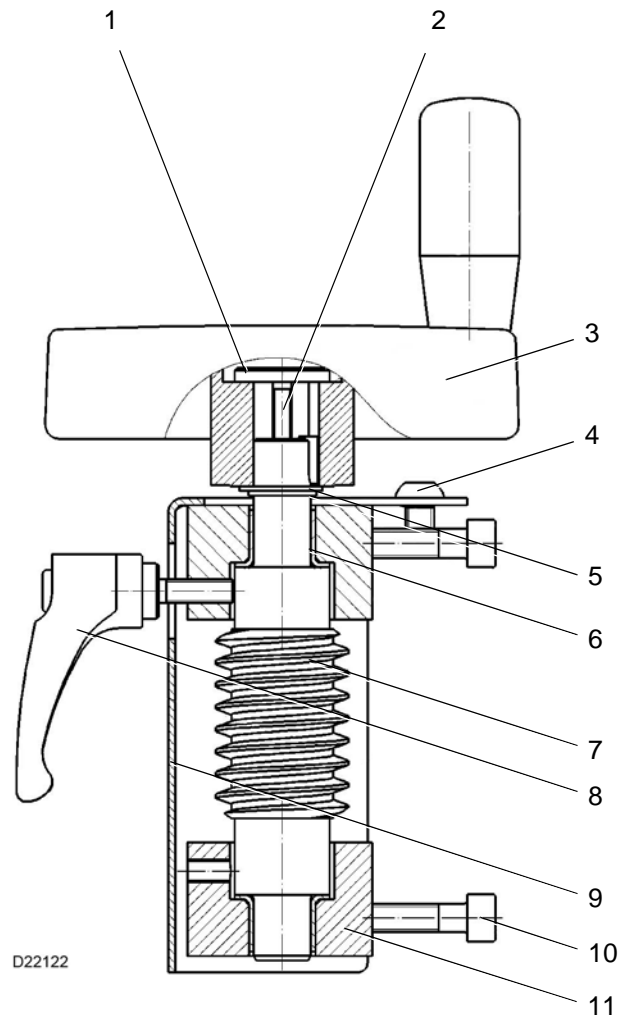
Gegenbiegeeinrichtung kpl.
decurling cevice cpl.
décurleur cpl.



44

Pos.: Nr.: N°:	Bezeichnung	Designation	Désignation	Teile-Nr.: Partial-No.: Numéro partiel:
	Gegenbiegeeinrichtung kpl.	decurling device cpl.	décurleur	710.7900.0020
1	Halter	holder	support	710.7944.0034
2	Stellring	adjusting ring	bague de réglage	0088245.5
3	Rillenkugellager	grooved ball bearing	roulement rainuré à billes	0109778
4	Gegenbiegeachse	decurling axle		710.7921.0018
5	Schraube Scheibe	screw disk	vis disque	0095966.5 0086116.5
6	Zylinderschraube	cylinder screw	vis cylindrique	0088831.5
7	Flansch	flange	bride	710.7927.0005
8	Lagerbuchse	bearing bush	coussinet	0110848
9	Distanzring	distance ring	bague d'écartement	710.7926.0002
10	Rillenkugellager	grooved ball bearing	roulement rainuré à billes	4001635
11	Umlenkwalze	guide roll	rouleau de guidage	710.7924.0003
12	Achse	axle	axe	710.7921.0016
13	Schraube Scheibe	screw disk	vis disque	0088856.5 0086116.5
14	Schneckenrad	worm wheel	roue tangente	710.7937.0002
15	Gewindestift	threaded pin	vis sans tête	0089839
16	Passschraube Axialscheibe	fitting screw axial disk	boulon ajusté disque axial	0096271 4002535

	Abroller Unwinder Dérouleur	ETL_UW52/770	1.5	Gegenbiegeeinrichtung kpl. decurling device cpl. décurleur cpl.	 45
		Version: 1.0			



D22122



Abroller
Unwinder
Dérouleur

ETL_UW52/770

Version: 1.0



1.5

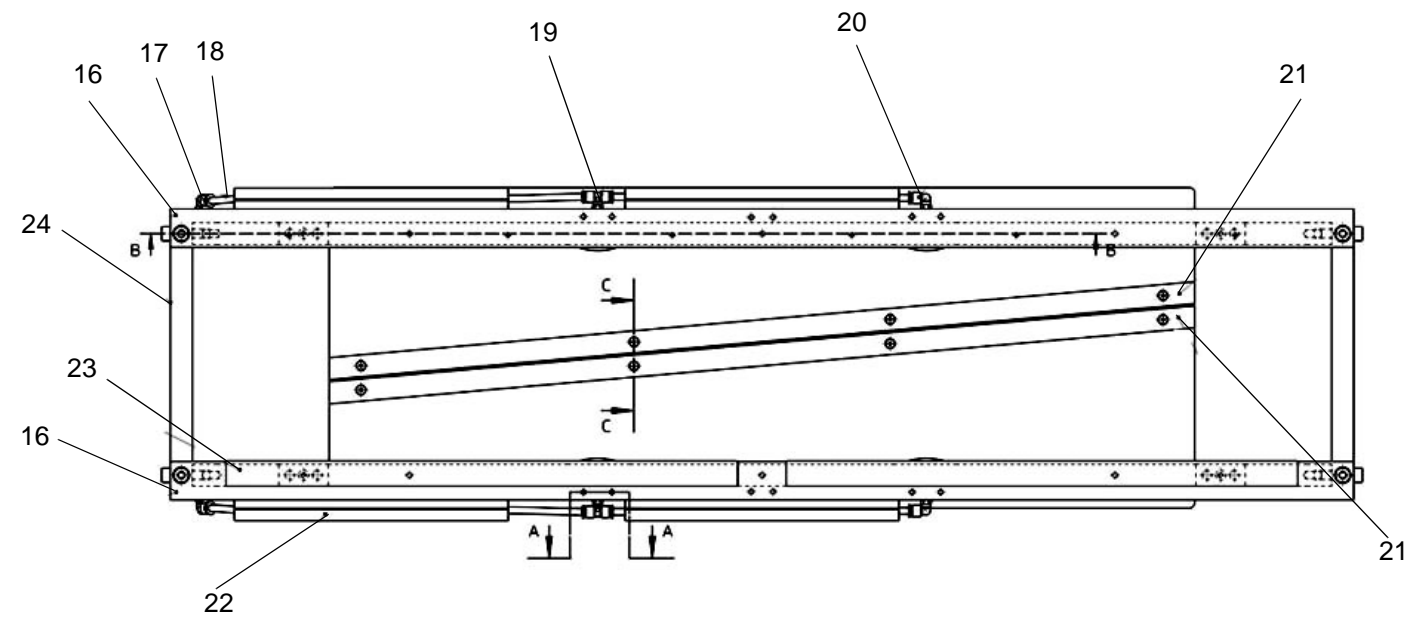
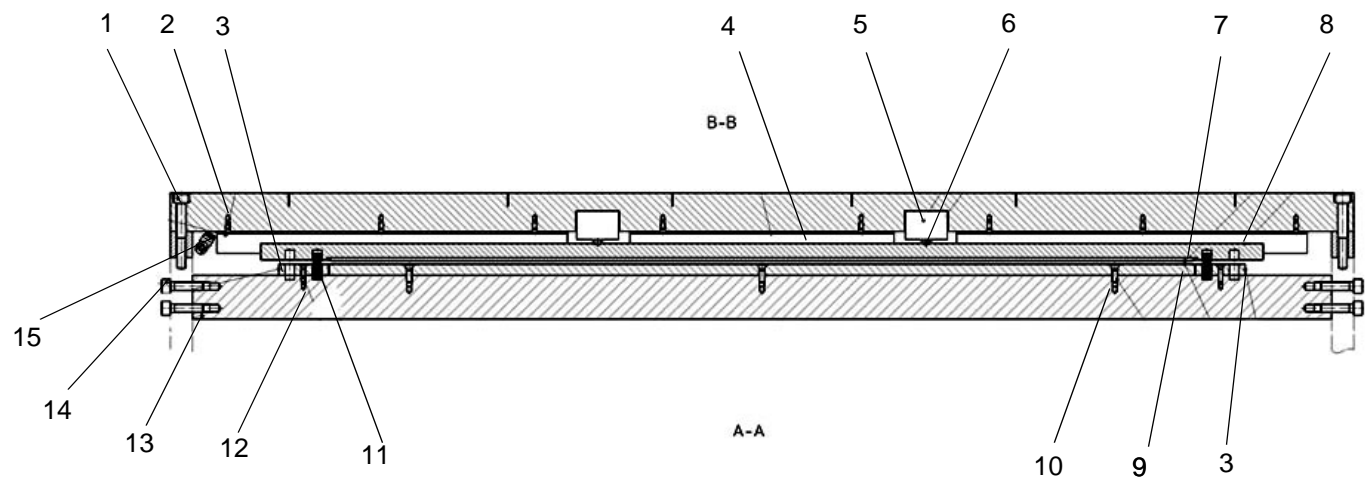
Gegenbiegeeinrichtung kpl.
decurling cevice cpl.
décurleur cpl.



46

Pos.: Nr.: N°:	Bezeichnung	Designation	Désignation	Teile-Nr.: Partial-No.: Numéro partiel:
	verwendete Stückliste	used parts list	liste de pièces utilisée	710.7900.0009
1	Vorlegescheibe	washer	disque	0101722
2	Senkschraube	flat screw	vis à tête conique	0095268.5
3	Handrad	handwheel	volant	4002683
4	Schraube	screw	vis	0095976.5
5	Passscheibe Sicherungsring	shim ring retaining ring	rondelle d'ajustage jonc	0092270 0087197
6	Lagerbuchse	bearing bush	coussinet	0111419
7	Schneckenwelle	worm	vis sans fin	710.7937.0001
8	Klemmhebel	clamping lever	levier de blocage	0100561
9	Schutz	guard	protection	710.7961.0001
10	Zylinderschraube	cylinder screw	vis cylindrique	0088856.5
11	Lagerklotz	bearing block	doigt	710.7944.0007

	Abroller Unwinder Dérouleur	ETL_UW52/770	1.5	Gegenbiegeeinrichtung kpl. decurling cevice cpl. décurleur cpl.	 47
		Version: 1.0			



Abroller
Unwinder
Dérouleur

ETL_UW52/770

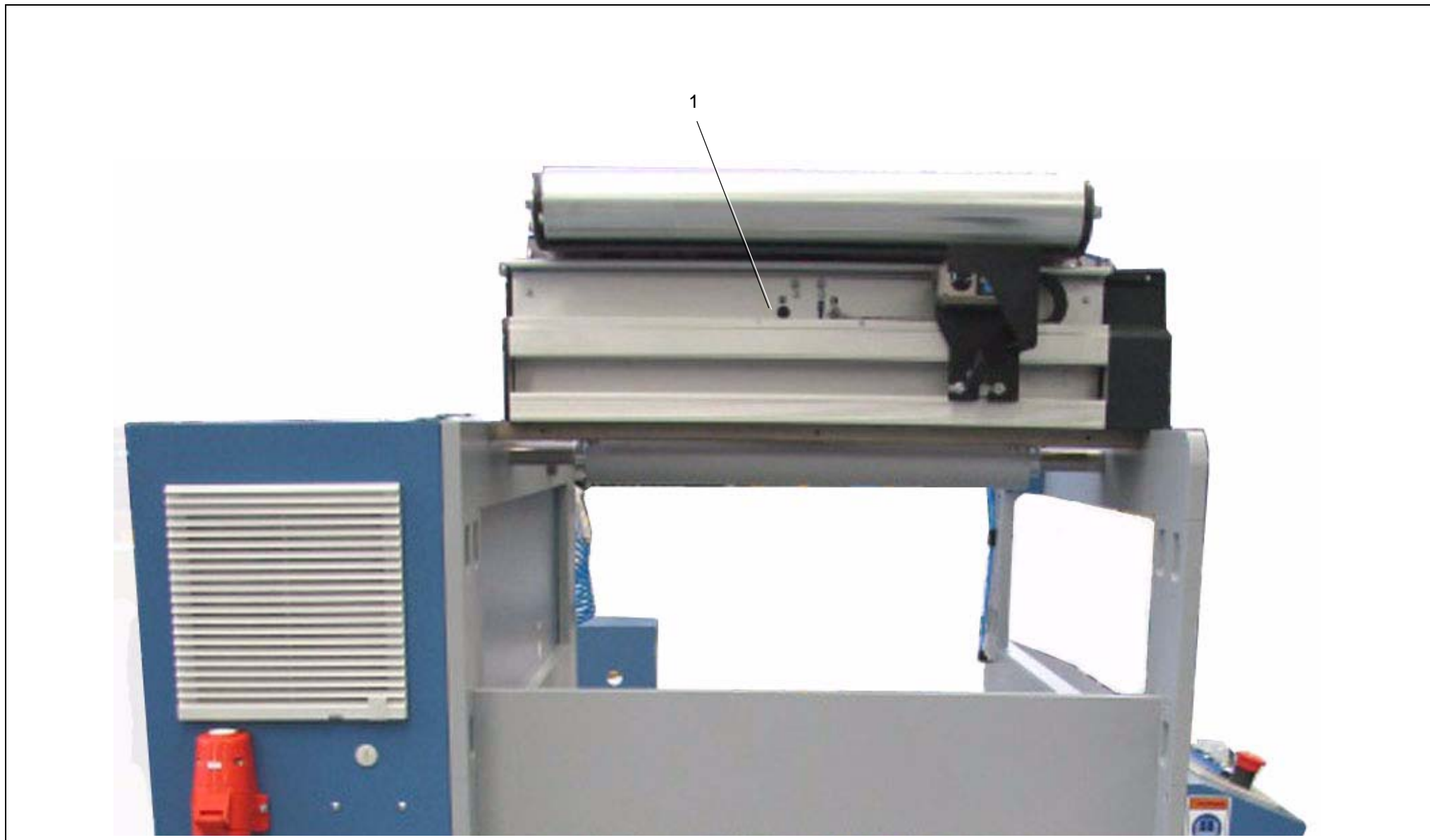
Version: 1.0

1.6

Klebetisch kpl.
Splice table cpl.
Table d'épissage





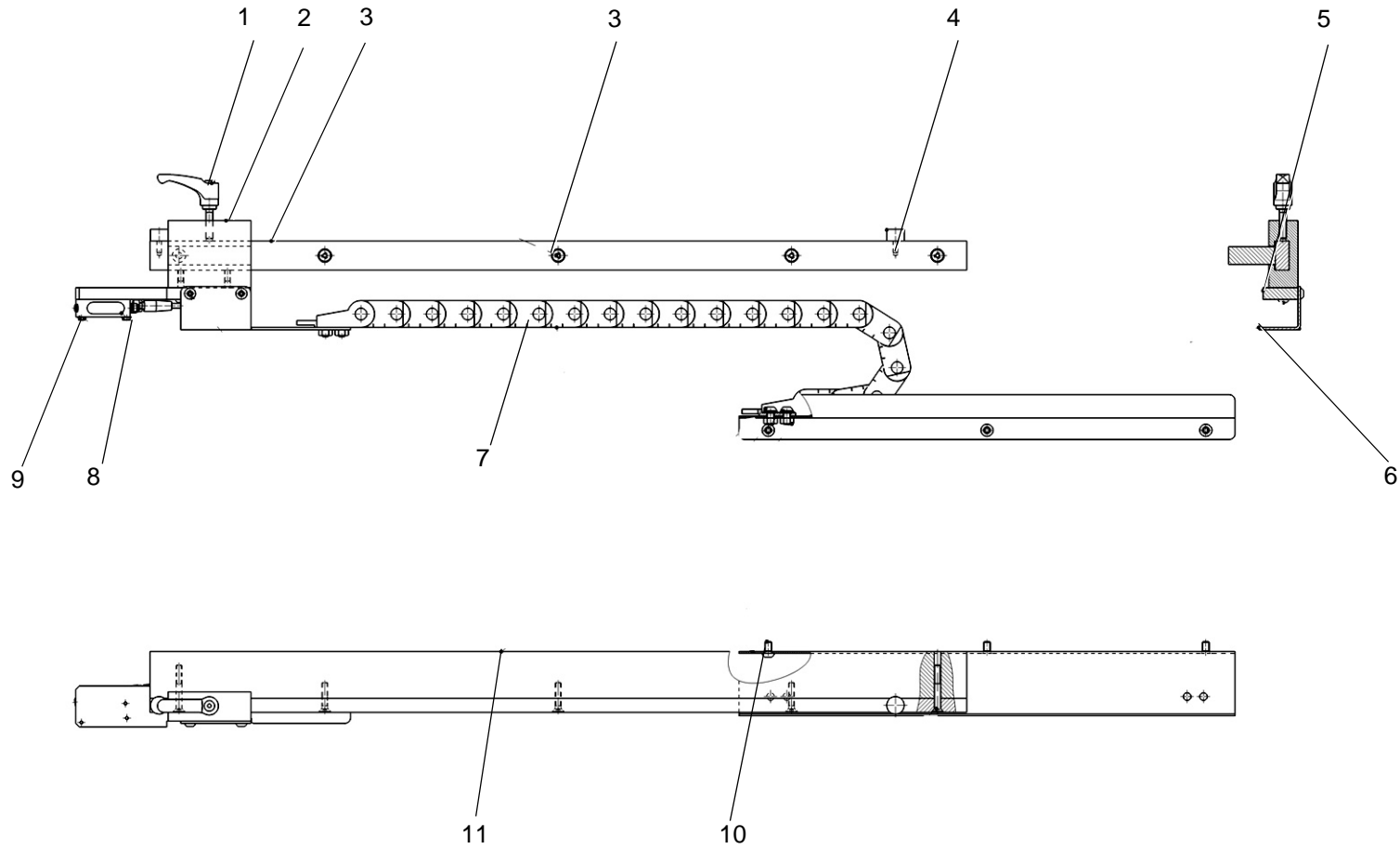
Pos.: Nr.: N°:	Bezeichnung	Designation	Désignation	Teile-Nr.: Partial-No.: Numéro partiel:
	Klebetisch kpl.	Splice table cpl.	table d'épissage	710.7900.0028
1	Zylinderschraube	cylinder screw	vis cylindrique	0089094.5
2	Senkschraube	flat screw	vis à tête conique	0095257.5
3	Federhalter	holder	support	710.7944.0012
4	U-Schiene	u-rail	rail en u	710.7944.0036
5	Kurzhubzylinder	short-stroke cylinder	vérin à faible course	4003867
6	Linsenschraube	fillister head screw	vis à tête bombée	0095931.5
7	Gummiband	elastic tape	ruban en caoutchouc	1415868
8	Anpresstraverse	cross bar	traverse	710.7941.0024
9	Tischplatte	table plate	plaque de table	710.7941.0017
10	Senkschraube	flat screw	vis à tête conique	0095323.5
11	Druckfeder	pressure spring	ressort de pression	710.7981.001
12	Senkschraube	flat screw	vis à tête conique	0095266.5
13	Traverse	cross bar	traverse	710.7941.0019
14	Zylinderschraube	cylinder screw	vis cylindrique	0089011.5
15	U-Schiene	u-rail	rail en u	710.7941.0021
16	Traverse	cross bar	traverse	710.7941.0019
17	L- Steckverschraubung	L-union joint	L-raccord vissé	4003576
18	Druckluftschlauch	compressed-air hose	flexible à air comprimé	0612994
19	Steckverschraubung	union joint	raccord vissé	4003868
20	L- Steckverschraubung	L-union joint	L-raccord vissé	900145
21	Schneidschiene	cutting bar	barre	710.7985.0002
22	Kabelkanal	cable trough	caniveau de câbles	710.7908.0002
23	Kabelkanal	cable trough	caniveau de câbles	710.4605.0001



 MBO	Abroller Unwinder Dérouleur	ETL_UW52/770	1.7	Bahnkantenregelung kpl. Web guide cpl.	 50
		Version: 1.0			

Pos.: Nr.: N°:	Bezeichnung	Designation	Désignation	Teile-Nr.: Partial-No.: Numéro partiel:
	Bahnkantenregelung kpl.	Web guide cpl.		710.7900.0026
1	Bahnkantenregelung	web guide		4002549

	Abroller Unwinder Dérouleur	ETL_UW52/770	1.7	Bahnkantenregelung kpl. Web guide cpl.	
		Version: 1.0			



Abroller
Unwinder
Dérouleuse

ETL_UW52/770

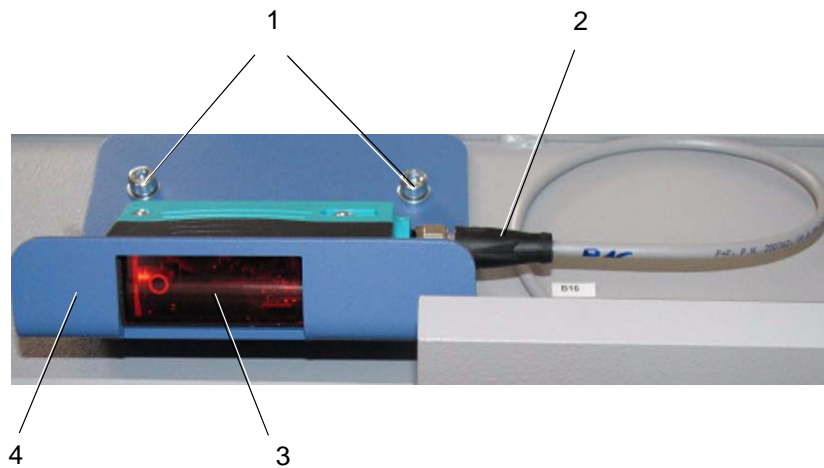
Version: 1.0

1.8

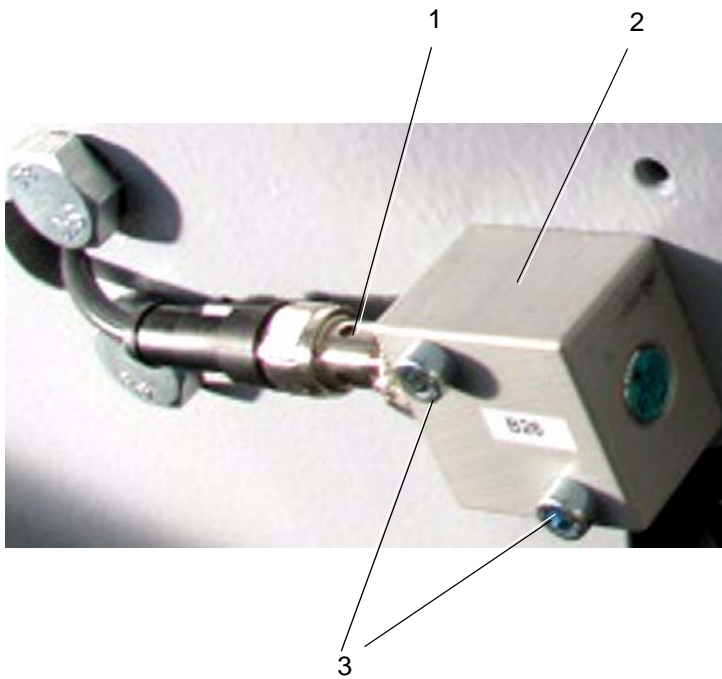
Sensoren und Endschalter
Sensors and limit switches
Capteur avec interrupteur de fin de course



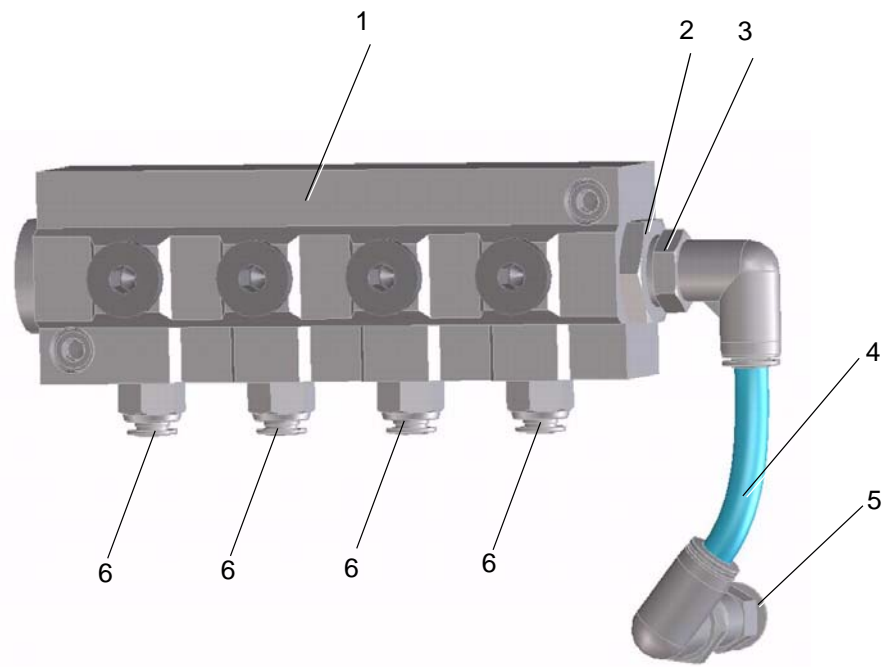
Pos.: Nr.: N°:	Bezeichnung	Designation	Désignation	Teile-Nr.: Partial-No.: Numéro partiel:
	Sensor Rollenende kpl.	sensor roll end cpl.	capteur rouleau de papier cpl.	710.7900.0031
1	Klemmhebel	rocking lever	levier	0100565
2	Halter	holder	support	710.7944.0002
3	Führung Oberteil Senkschraube	guide flat screw	guide vis à tête conique	710.7941.0001 0095349.5
4	Anschlagpuffer	stop	butée	4002508
5	Sensorhalter	sensor holder	porte-décteur	710.7944.0001
6	Haltewinkel Linsenschraube	angle bracket fillister head screw	equerre de support vis à tête bombée	710.7962.0004 0095950.5
7	Energiekette Linsenschraube Scheibe	ergiekette fillister head screw washer	chain vis à tête bombée rondelle	4002536 0095984 0086116.5
8	Reflexions-Lichtschranke	photcell	photocellule	1703065
9	Zylinderschraube	allen screw	vis à tête cylindrique	0085738.5
10	Haltewinkel Linsenschraube	angle bracket fillister head screw	equerre de suppor vis à tête bombée	710.7962.0010 0095976.5
11	Führung Unterteil	guide	guide	710.7941.0023



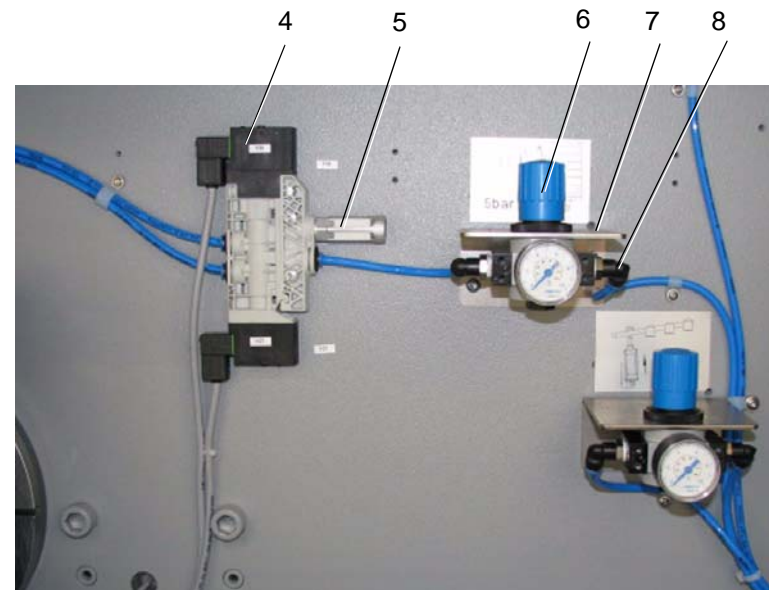
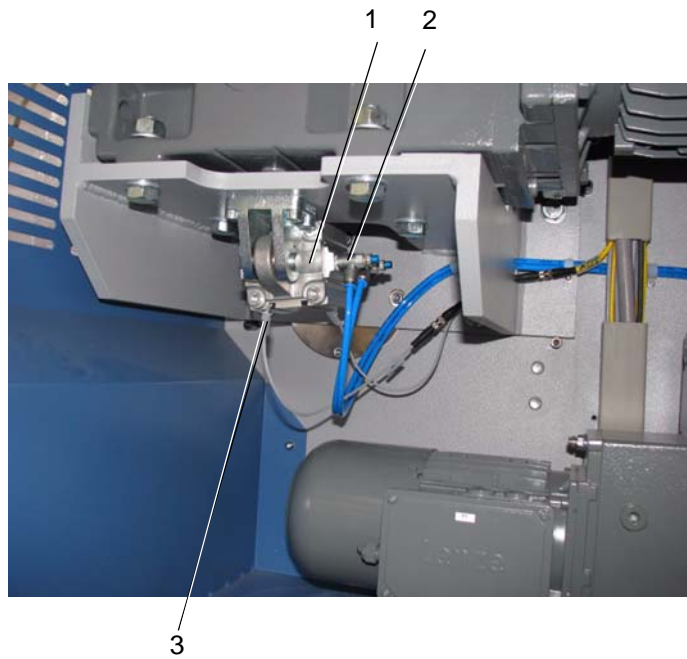
Pos.: Nr.: N°:	Bezeichnung	Designation	Désignation	Teile-Nr.: Partial-No.: Numéro partiel:
	Regelung Bahngeschwindigkeit	control of web speed	réglation de vitesse	710.7900.0029
1	Zylinderschraube	cylinder screw	vis cylindrique	0088807.5
2	Anschlussleitung	connecting cable	ligne de branchement	4004476
3	Laser-Abstandsensoren B16	laser sensor B16	capteur de laser B16	4003881
4	Sensorhalter	holder	support	710.7962.0014



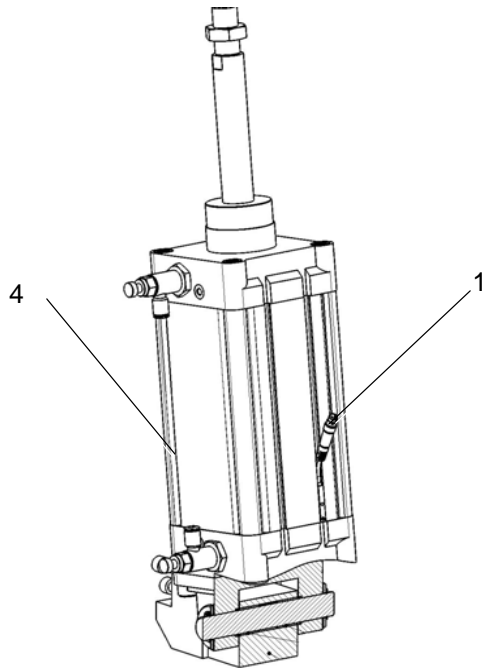
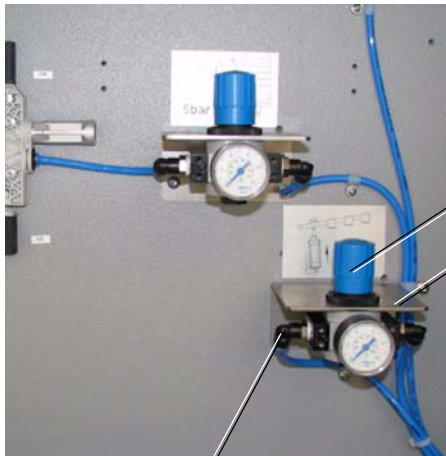
Pos.: Nr.: N°:	Bezeichnung	Designation	Désignation	Teile-Nr.: Partial-No.: Numéro partiel:
Abschaltung Hubmechanismus kpl.limits of paper lift cpl.				710.8100.0028
1	Induktivtaster Anschlussleitung	Ind. sensor connecting cable	capteur de inductive ligne de branchement	4003726 4003705
2	Sensorhalter	sensor holder	porte-décteur	710.8144.0020
3	Zylinderschraube	cylinder screw	vis cylindrique	0088716.5
4	Induktivtaster Anschlussleitung	Ind. sensor connecting cable	capteur de inductive ligne de branchement	4003726 4004029



Pos.: Nr.: N°:	Bezeichnung	Designation	Désignation	Teile-Nr.: Partial-No.: Numéro partiel:
	Pneumatik kpl.	pneumatic cpl.	pneumatique cpl.	710.7900.0036
1	Verteilerblock	distribution block	bloc/distribution	1662303
2	Reduziernippel	reducing nipple	réducteur	4002546
3	Steckverschraubung	screw-in fitting	raccord vissé	0805762
4	Druckluftschlauch	compressed-air hose	flexible à air comprimé	4002547
5	Steckverschraubung	screw-in fitting	raccord vissé	1345719
6	Steckverschraubung	screw-in fitting	raccord vissé	0590760



Pos.: Nr.: N°:	Bezeichnung	Designation	Désignation	Teile-Nr.: Partial-No.: Numéro partiel:
	Pneumatik kpl.	pneumatic cpl.	pneumatique cpl.	710.7900.0036
1	Kurzhubzylinder	short-stroke cylinder	vérin à faible course	4003622
2	Drosselrückschlagventil	one-way restrictor	soupape antiretour avec étranglement	4002673
3	Näherungsschalter	sensor	capteur	4003658
4	Magnetventil	solenoid valve	electrovanne	4003729
5	Schalldämpfer	sound suppressor	amortisseur de son	1232925
6	Halter	holder	support	710.7962.0006
7	Druckregelventil	pressure control valve	soupape de pression	4002532
8	Steckverschraubung	screw-in fitting	raccord vissé	0697169



Abroller
Unwinder
Dérouleur

ETL_UW52/770



Version: 1.0

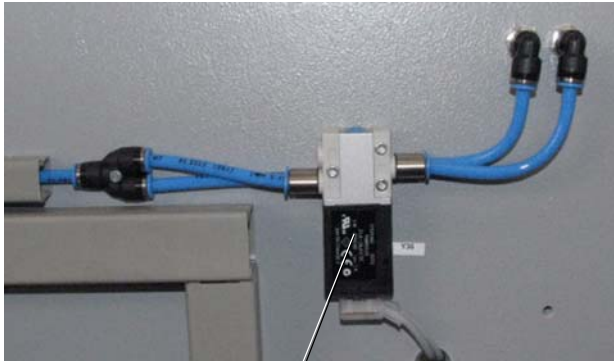
1.9

Pneumatik kpl.
pneumatic cpl.
pneumatique cpl.



Pos.: Nr.: N°:	Bezeichnung	Designation	Désignation	Teile-Nr.: Partial-No.: Numéro partiel:
	Pneumatik kpl.	pneumatic cpl.	pneumatique cpl.	710.7900.0036
1	Druckregelventil	pressure control valve	soupape de pression	4002532
2	Halter	holder	support	710.7962.0011
3	Steckverschraubung	screw-in fitting	raccord vissé	0697169
4	Druckluftschlauch	compressed-air	hoseflexible à air comprimé	06112994
5	Näherungsschalter	sensor	capteur	403658
6	Halter	holder	support	710.7962.0006
7	Druckregelventil	pressure control valve	soupape de pression	4002532

	Abroller Unwinder Dérouleur	ETL_UW52/770	1.9	Pneumatik kpl. pneumatic cpl. pneumatique cpl.	
		Version: 1.0			



1



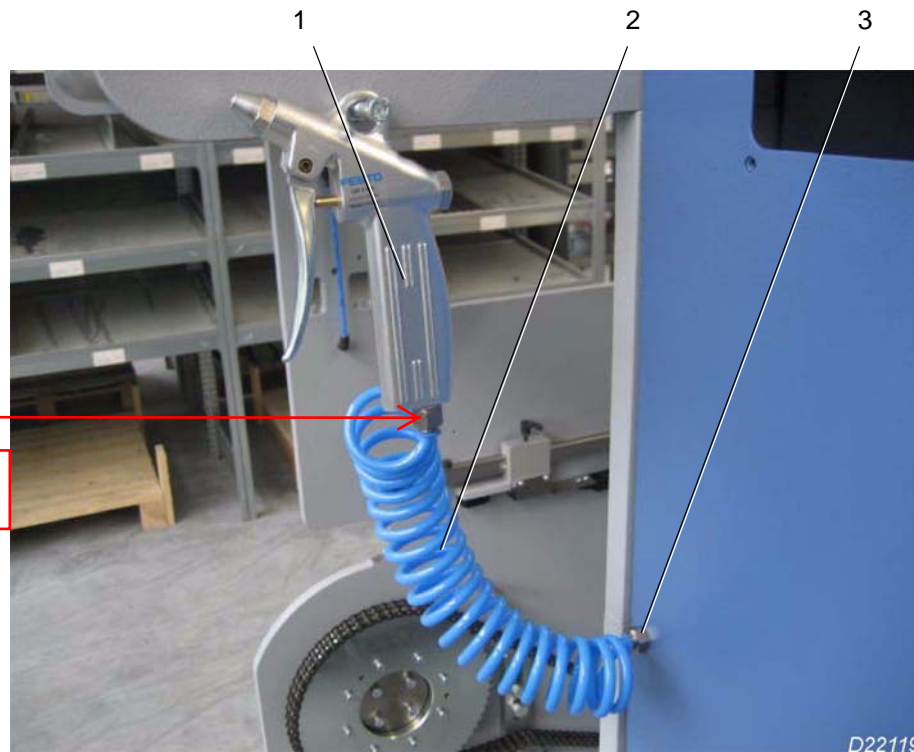
2



3



4

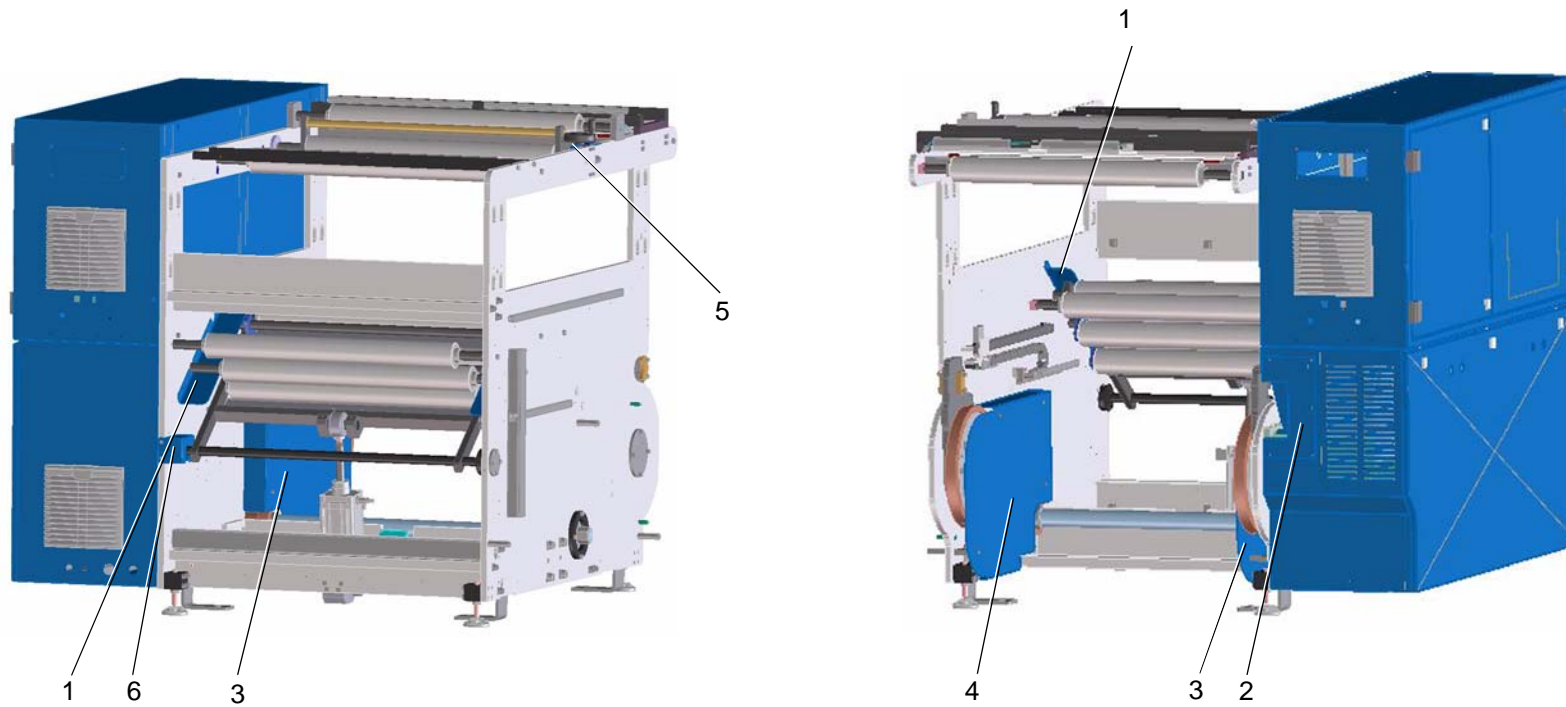
Pos.: Nr.: N°:	Bezeichnung	Designation	Désignation	Teile-Nr.: Partial-No.: Numéro partiel:
	Pneumatik kpl.	pneumatic cpl.	pneumatique cpl.	710.7900.0036
1	Magnetventil	solenoid valve	electrovanne	0613000
2	Steckverschraubung	union joint	raccord vissé	0697169
3	Steckverschraubung	union joint	raccord vissé	4003868
4	L- Steckverschraubung	L-union joint	L-raccord vissé	900145



4002596 air
disconnect

Pos.: Nr.: N°:	Bezeichnung	Designation	Désignation	Teile-Nr.: Partial-No.: Numéro partiel:
	Pneumatik kpl.	pneumatic cpl.	pneumatique cpl.	710.7900.0036
1	Druckluftpistole	compressed air pistol	pistolet à air comprimé	4002543
2	Spiral-Druckluftschlauch	spiral compressed air hose	tuyau air comprime	4002868
3	Steckverschraubung	screw-in fitting	raccord vissé	4002541

	Abroller Unwinder Dérouleur	ETL_UW52/770	1.9	Pneumatik kpl. pneumatic cpl. pneumatique cpl.	
		Version: 1.0			



Abroller
Unwinder
Dérouleur

ETL_UW52/770

Version: 1.0

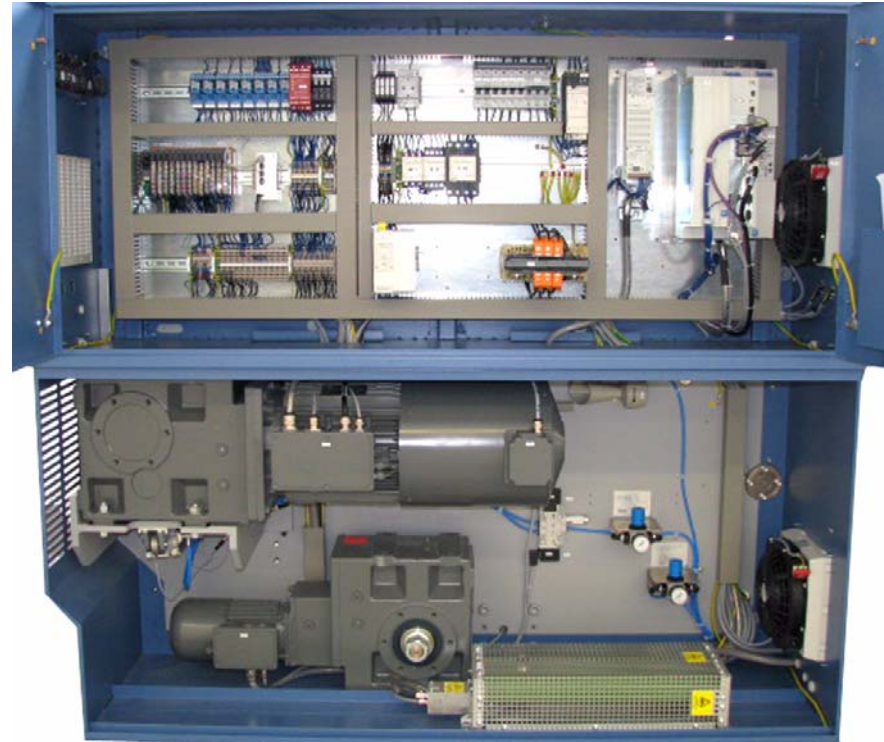
1.10

**Schutze
guard
protection**



68

Pos.: Nr.: N°:	Bezeichnung	Designation	Désignation	Teile-Nr.: Partial-No.: Numéro partiel:
1	Schutz	guard	protection	710.7861.0007
2	Schutz	guard	protection	710.0961.0002
3	Schutz	guard	protection	710.7861.0005
4	Schutz	guard	protection	710.7861.0006
5	Schutz	guard	protection	710.7961.0001
6	Schutz	guard	protection	710.7961.0002



Abroller
Unwinder
Dérouleur

ETL_UW52/770

Version: 1.0

1.11

Elektroteile
Electric parts
Pièces électriques





70

Pos.: Nr.: N°:	Bezeichnung	Designation	Désignation	Teile-Nr.: Partial-No.: Numéro partiel:
----------------------	-------------	-------------	-------------	---

Alle Elektroteile sind im Anhang des Schaltplanes aufgelistet.

All electric parts are listed in the attachment of the wiring diagram.

	Abroller Unwinder Dérouleur	ETL_UW52/770	1.11	Elektroteile Electric parts Pièces électriques	
		Version: 1.0			

MBO-Gruppe weltweit/ MBO group worldwide/ Le groupe MBO mondial

MBO Deutschland

MBO Maschinenbau Oppenweiler Binder GmbH & Co. KG
Postfach 1169
71567 Oppenweiler
DEUTSCHLAND
Tel.: +49 7191 46-0
Fax: +49 7191 46-34
<http://www.mbo-folder.com>
info@mbo-folder.com

MBO Portugal

MBO Binder-Maquinas Graficas, S.A.
Rua Joaquim Alves da Silva 240
4456-473 Perafita
PORTUGAL
Tel.: +351 22 99822-00
Fax: +351 22 99822-01
<http://www.mbo-folder.com>
info@mbo-folder.com

MBO Amerika

MBO Binder & Co. of America
400 Highland Drive
Westampton, NJ 08060
USA
Tel.: +1 609 267 2900
Fax: +1 609 267 1477
<http://www.mboamerica.com>
info@mboamerica.com

MBO Frankreich

MBO France SAS
Z. A. Burospace N° 3
Route de Gisy B.P. 33
91571 Bievres Cedex
FRANCE
Tel.: +33 1 6935 5090
Fax: +33 1 6935 5099
<http://www.mbo-folder.com>
info@mbofrance.fr

MBO China

MBO Binder Graphic Systems (Beijing) Co. Ltd.
No.3 Building, Xing Sheng Industry Park,
No.7 Tong Ji Zhong Lu, BDA,
Beijing 100176
P.R. CHINA
Tel.: +86 10 6786 2741
Fax: +86 10 6786 2743
<http://www.mbo-folder.com.cn>

Herzog & Heymann

Herzog & Heymann GmbH & Co. KG
Postfach 110355
33663 Bielefeld
DEUTSCHLAND
Tel.: +49 5205 7509-0
Fax: +49 5205 7509-20
<http://www.herzog-heyman.com>
info@herzog-heyman.com