

Ersatzteilliste / Parts list

Automatische Auslage
Automatic Delivery
delta502

Modell 152 / Model 152



palamides GmbH
Benzstr. 14 – 71272 Renningen
Tel: +49 (0) 7159 / 92570-0 – Fax +49 (0) 7159 / 92570-99
www.palamides.de

© Copyright palamides GmbH – 05/2007

Hinweise zur Handhabung der Ersatzteilliste

Um das Auffinden des benötigten Teiles zu erleichtern, wurde die Maschine in verschiedene Bereiche unterteilt, die durch Buchstaben gekennzeichnet sind.

Am Anfang eines jeden Abschnittes befinden sich Gesamtansichten in denen die Details mit der Artikelnummer bezeichnet sind. Unter dieser Artikelnummer findet man anschließend das gesuchte Teil. Die Artikelnummern sind im Anschluss numerisch gegliedert.

Ein Index, sowie eine bildliche Übersicht der Maschine im Anschluss an diese Einleitung soll helfen schnell den benötigten Buchstaben zu finden.

Advice for using the spare parts list

In order to facilitate location of the required parts, the machine has been divided into different areas, each identified by a letter.

At the beginning of each section there is a location drawing in which the details and article numbers are noted. It is then possible to find the required part under this article number. The article numbers are listed numerically at the end.

An index, as well as an illustrated overview of the machine, follows this introduction and should help to find the required parts quickly.

Index

Kenn- Buchstabe	Bezeichnung
A	Ausleger Rundriemenzuführung Pressstation Formatüberwachung
B	Bandführung Wellen und Achsen zur Bandführung
C	Schachtzuführung Stopperachse Stopperfinger Oberbandschlittenachse Oberbandschlitten
D	Schacht Rüttelplatten Vorsammelfinger Stapelniveauausgleich Rückenrüttelplatte
E	Antriebsseite Maschine Bandantrieb Hubtisch/Hubtischantrieb
F	Bedienseite Maschine Drosselleiste Sensoren Hubtischantrieb
G	Ausstoßer
H	Schweiß- und Schneidstempel
I	Banderolentablett
J	Seitenschieber/Paketlift
K	Pneumatikkiste
L	Elektrik Schaltschrank Bedienelement
M	Abdeckungen / Schutzschalter
N	Bänder und Riemen
O	Zubehör/Verbrauchsmaterial
P	Antistatik
Q	Blasluft
R	Kleinformat / Standard
	Das Kapitel „Sensoren, Zylinder und Motoren“ befinden sich in der Bedienungsanleitung

Index

Letter	Description
A	Infeed section Round belt infeed Pressing station Format monitoring
B	Transport belt infeed Shafts and axles of the belt guide
C	Shaft infeed Stop axle pre-collecting finger Upper band slide axle Upper band slide
D	Shaft Jogging plates Rack Batch level compensation Back jogging plate
E	Drive side of the machine Belt drive Elevation table / elevation table drive
F	Operator's side of the machine Throttle rail Sensors Elevation table drive
G	Ejector
H	Welding / cutting die
I	Bundling tray / tape turn elements
J	Side loader / package lift
K	Pneumatics
L	Electrics Control panel Control system
M	Circuit breaker / covers
N	Belts
O	Accessories / consumables
P	Antistatic
Q	Optional air blast device
R	Small format / standard
	The chapter „Sensors, Pneumatics, Motors“ are included in the Manual Instructions

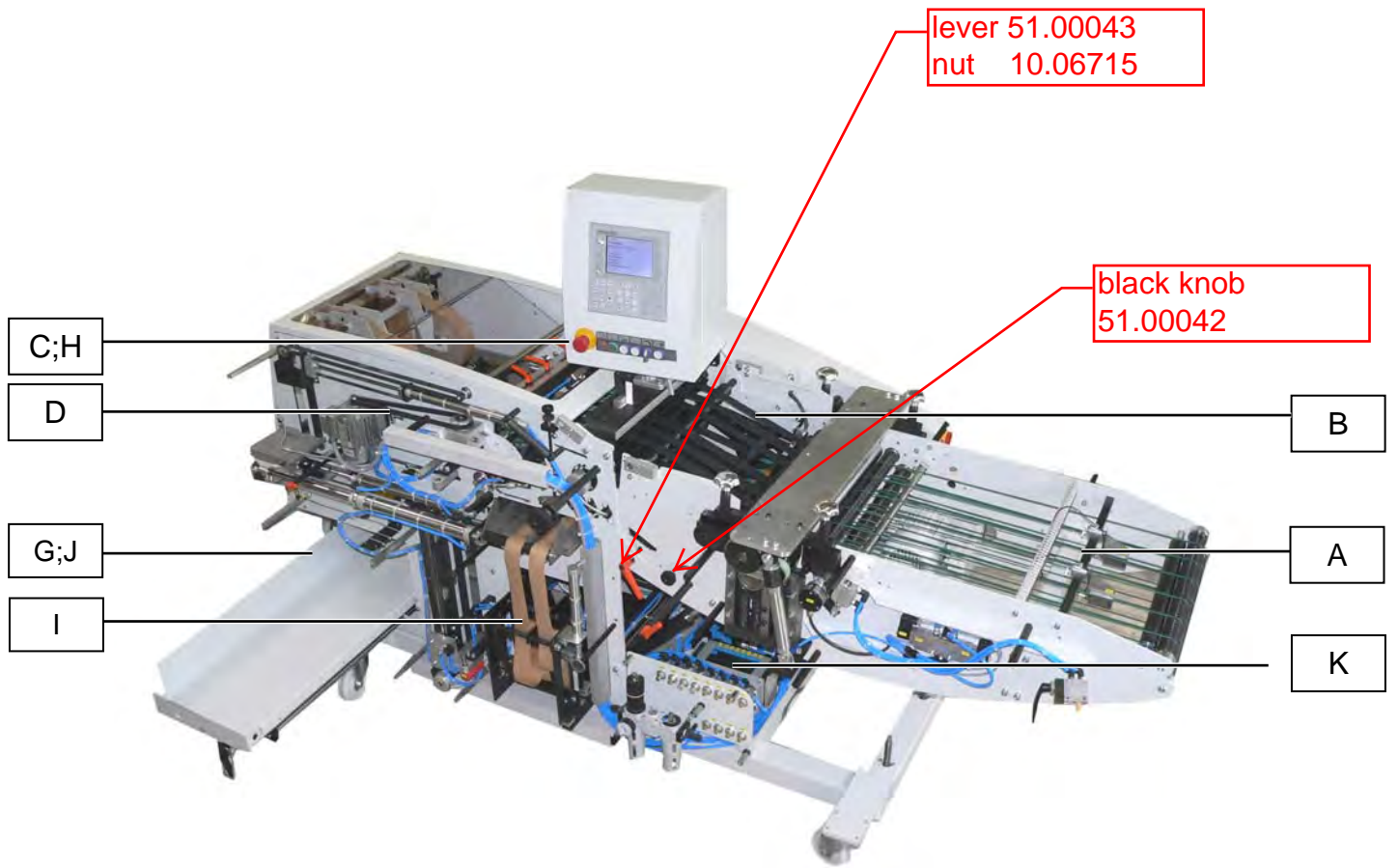


Abb.108882

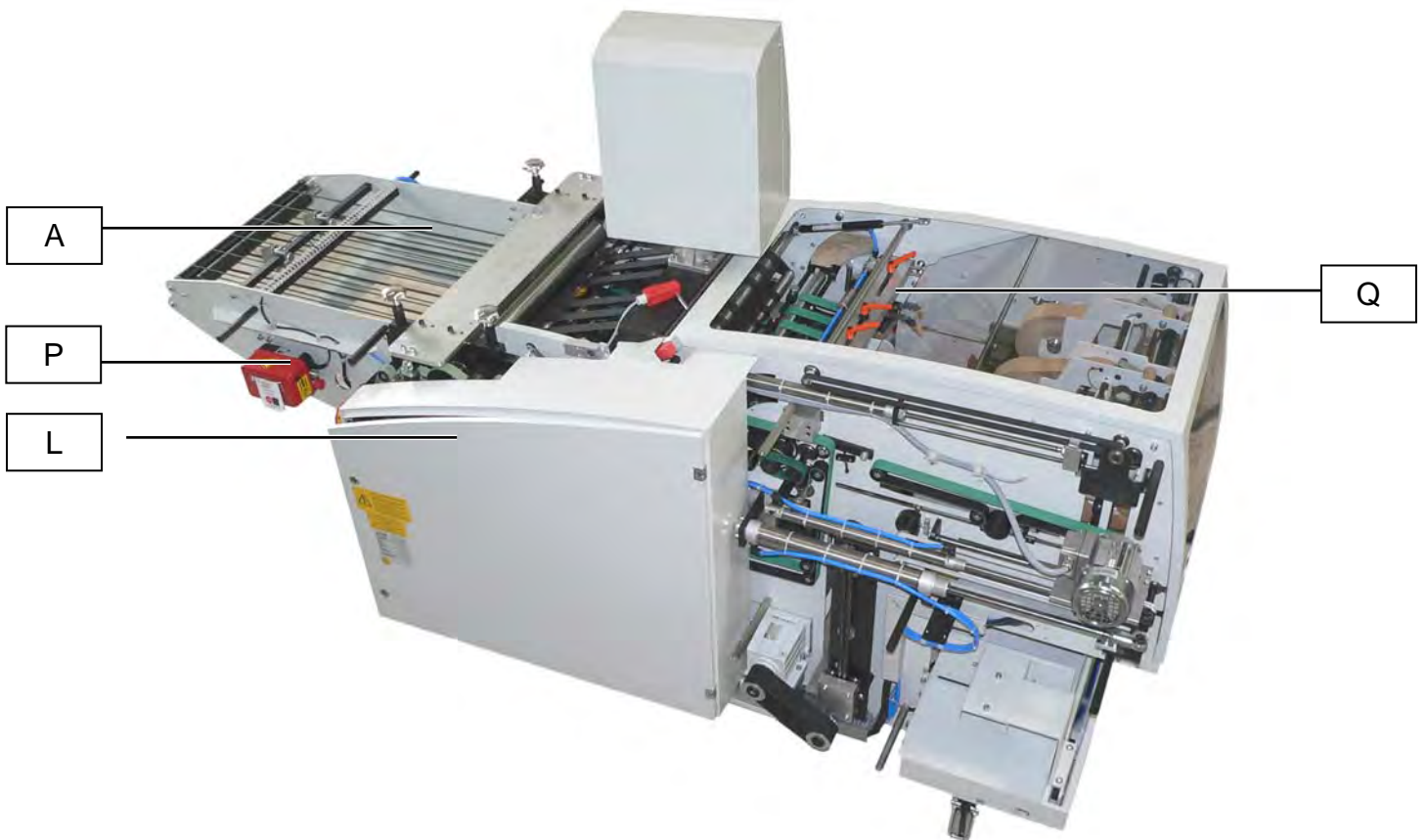


Abb. 8917-r

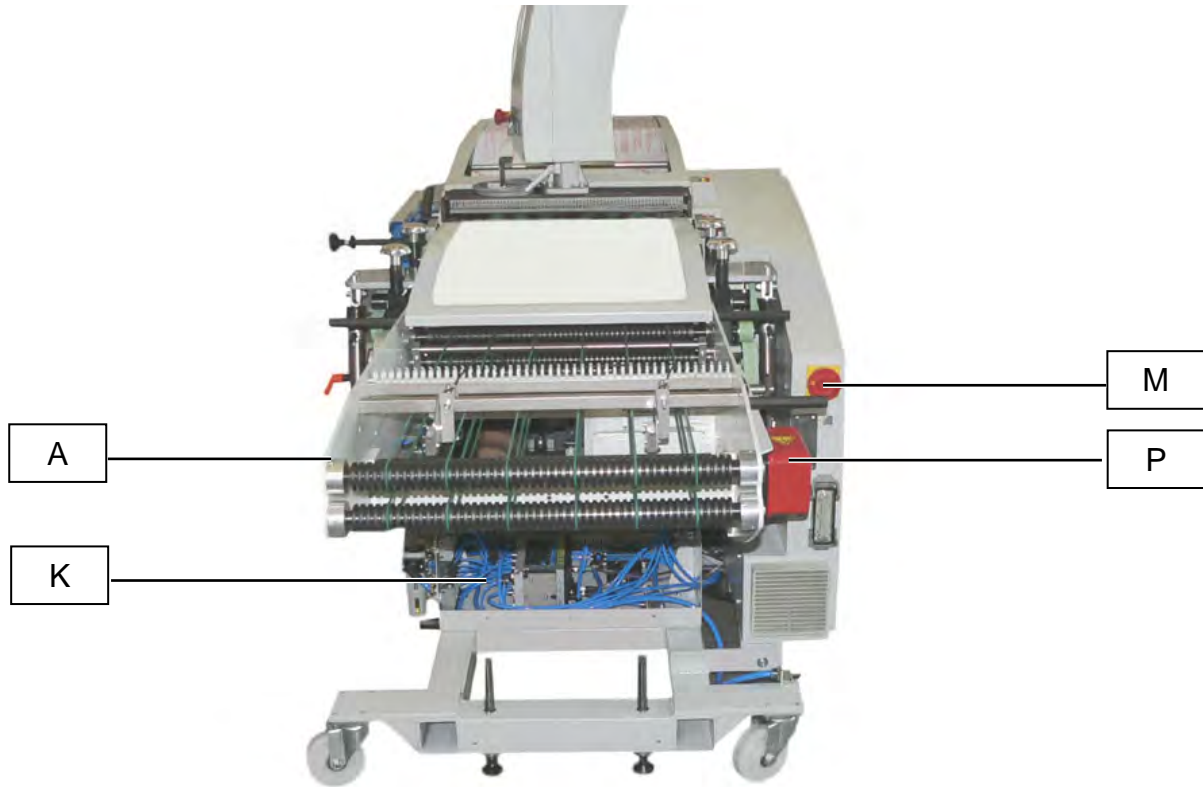


Abb. 1020654

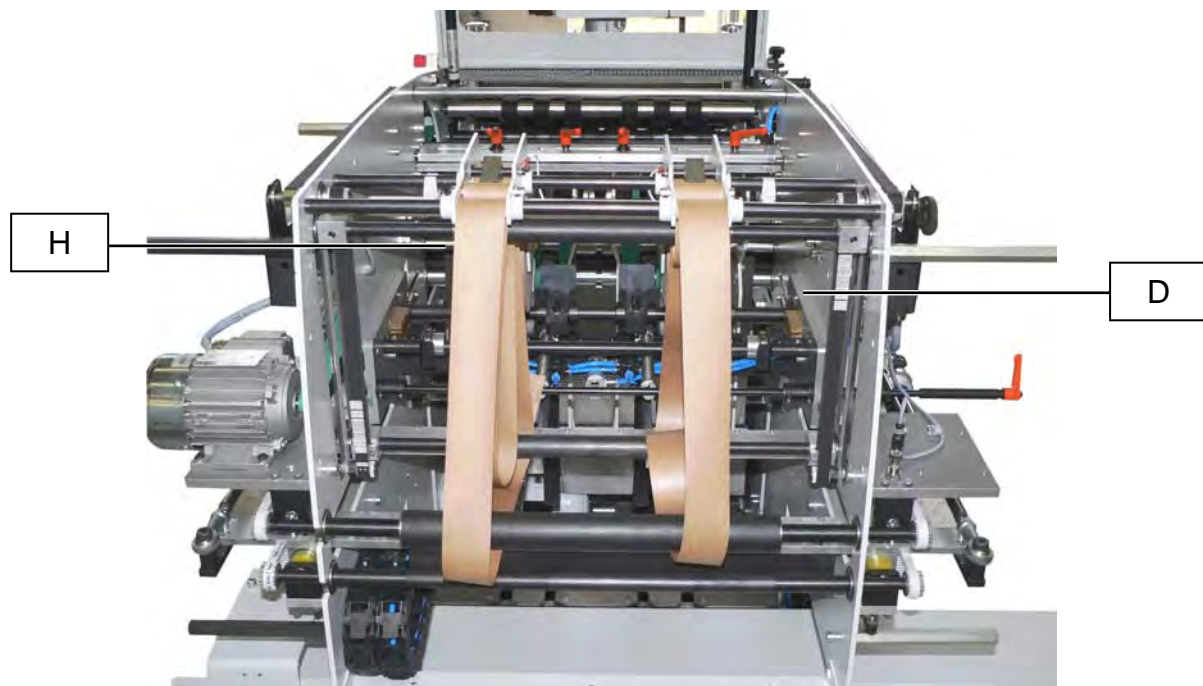


Abb. 1010886r

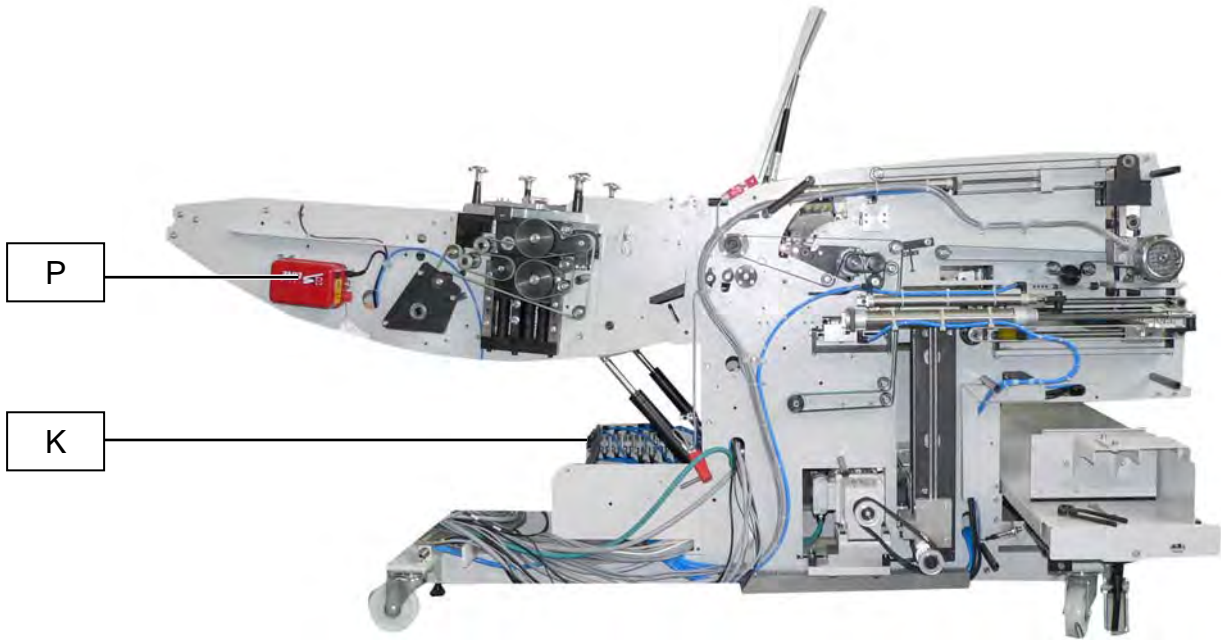


Abb. 1010800-r

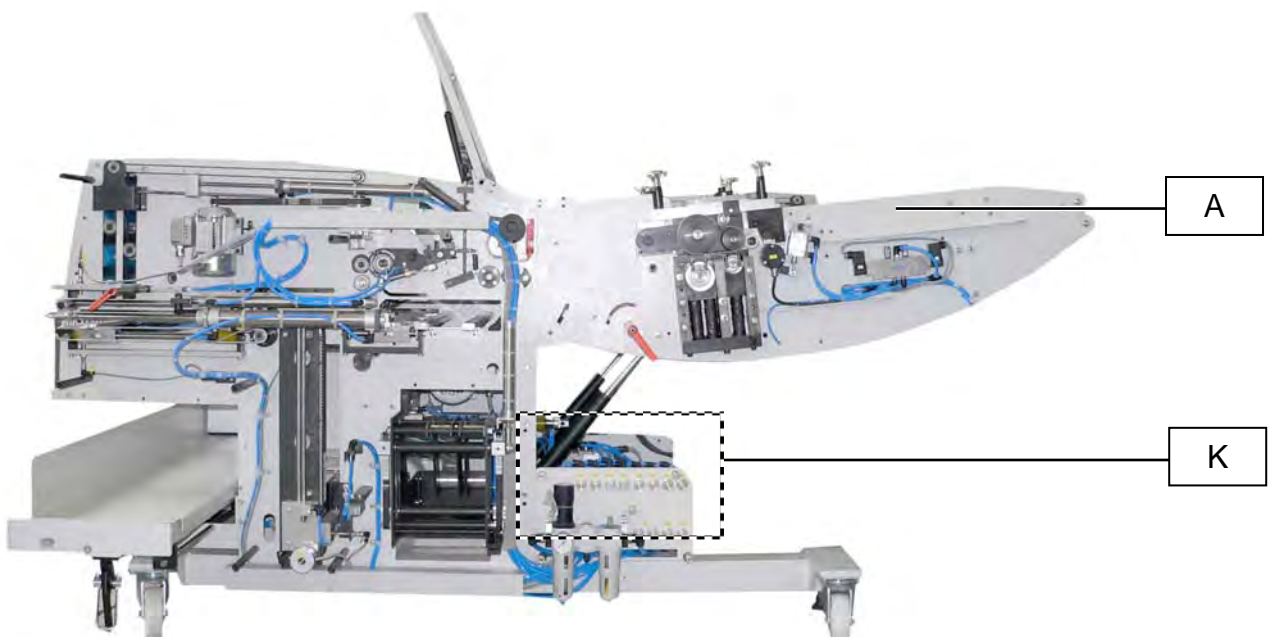


Abb. 1010802-r

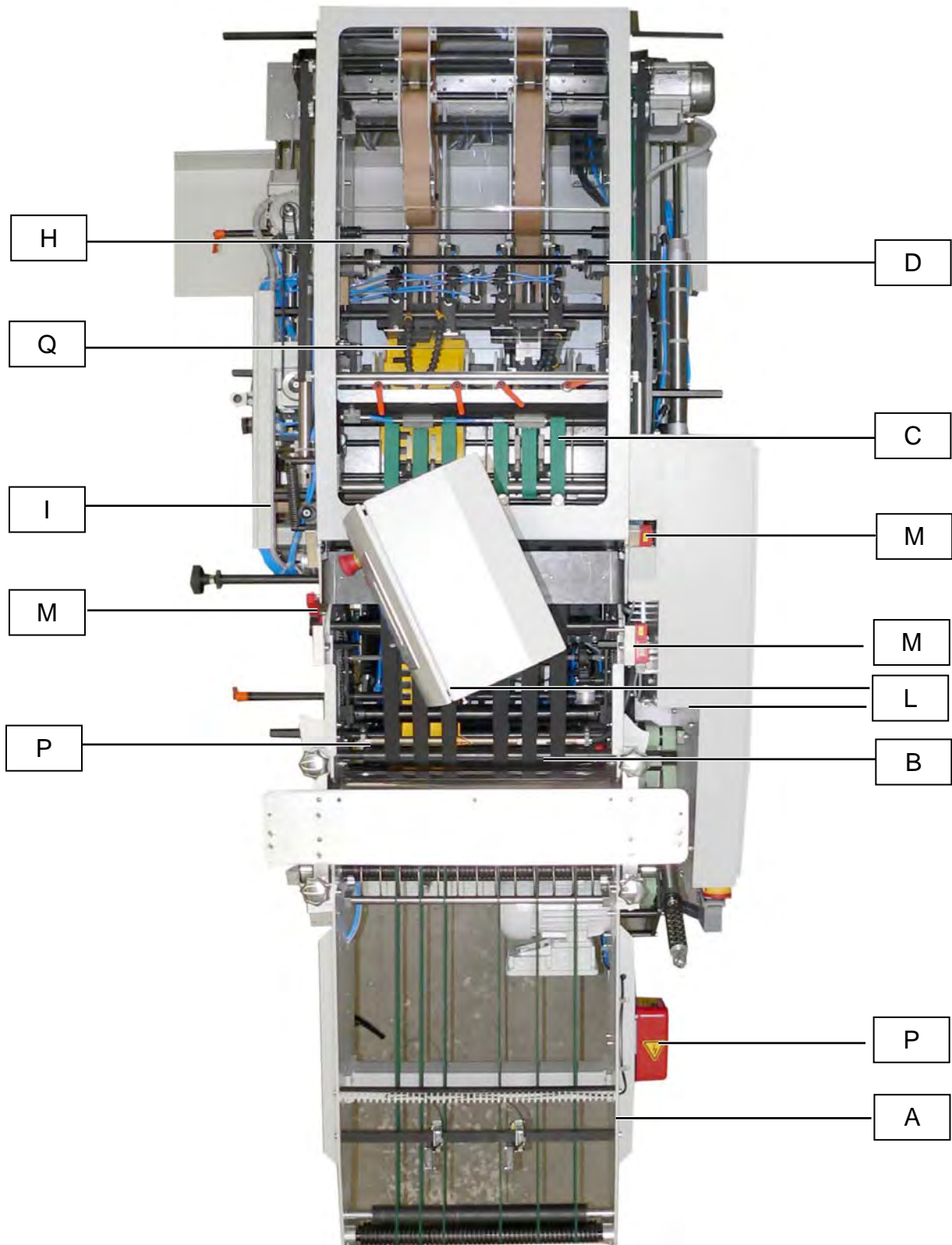
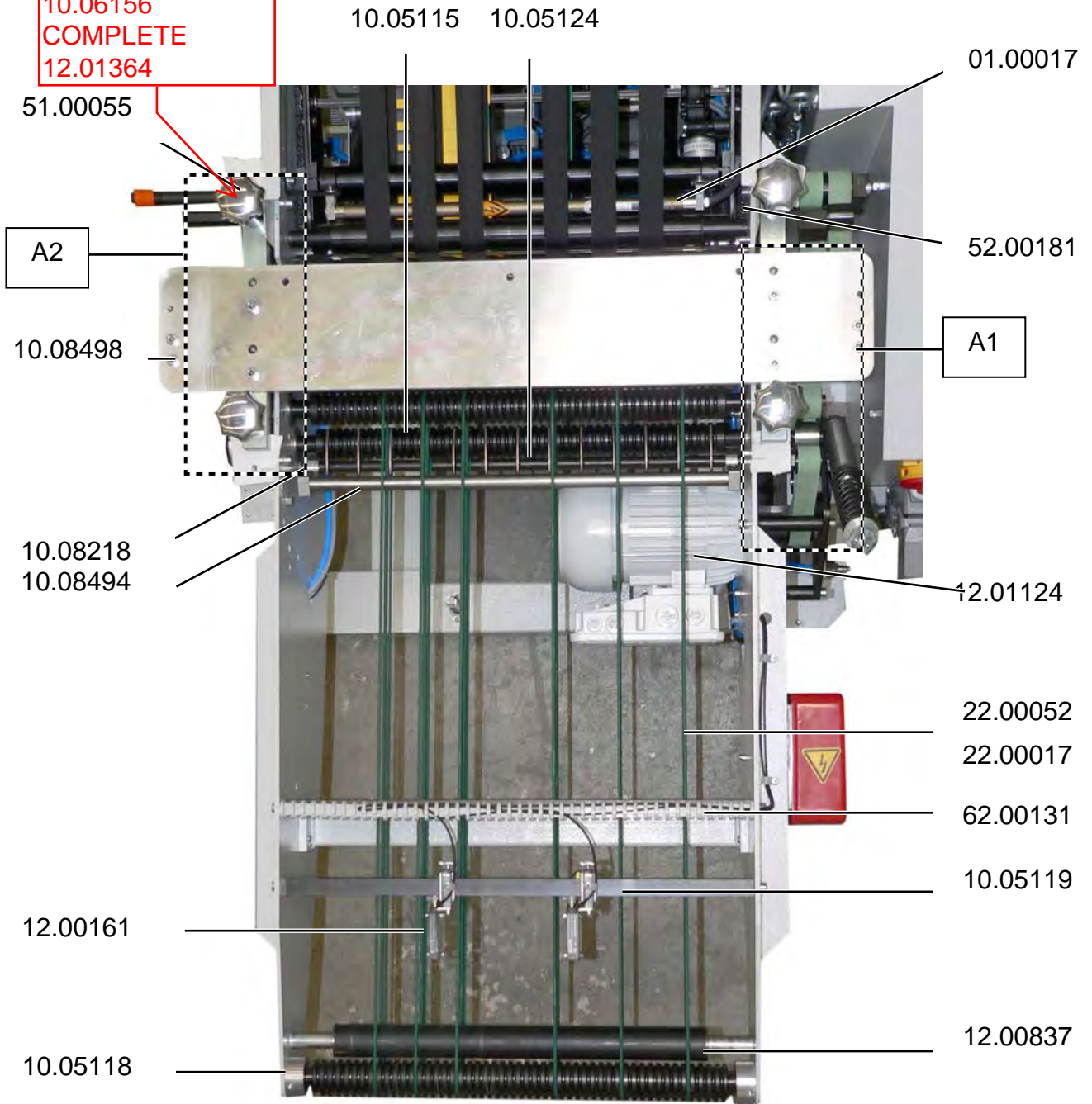


Abb. 1010815-r

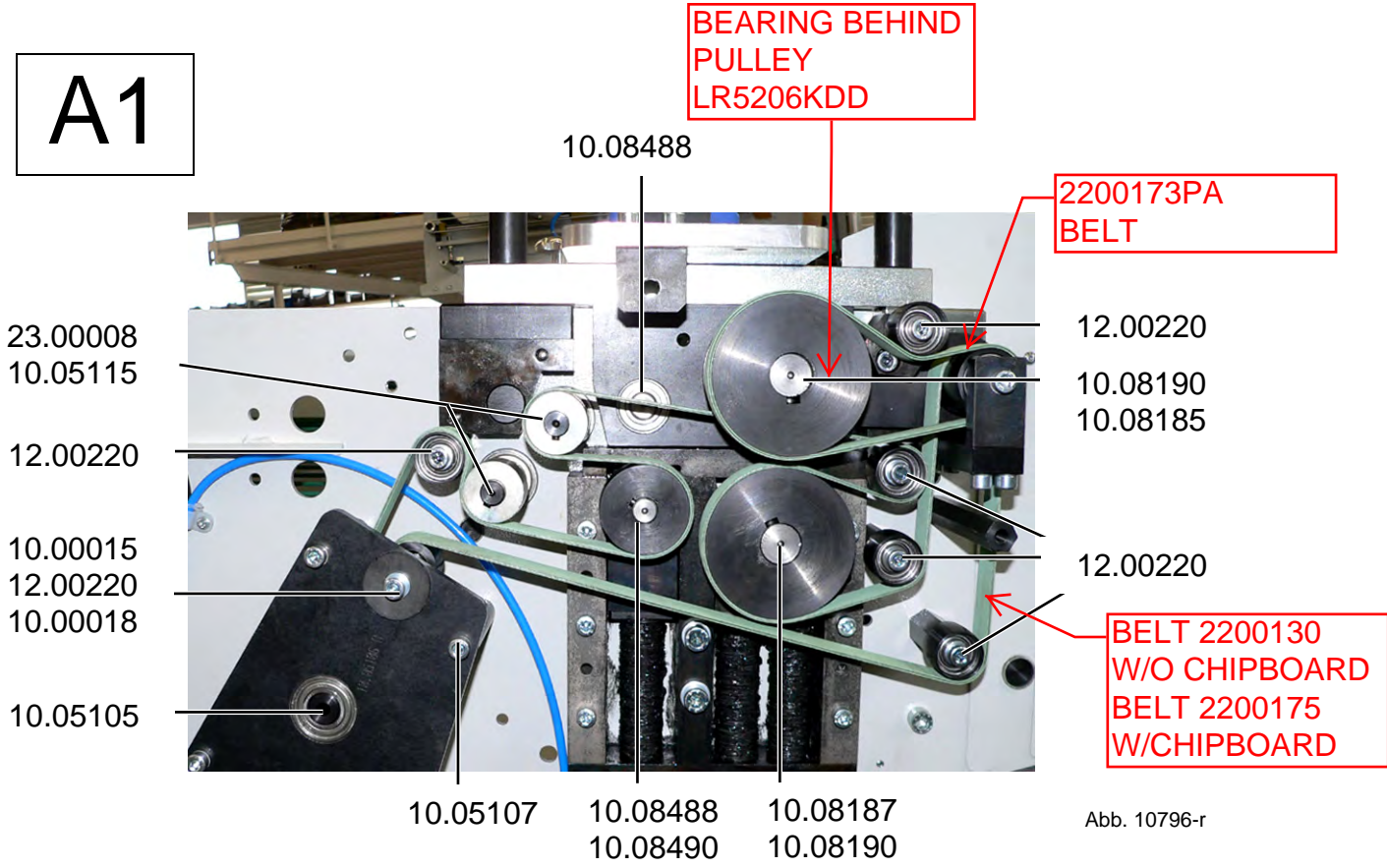
A

BOLT FOR KNOB
10.06156
COMPLETE
12.01364



Artikel	Beschreibung	Description
01.00017	Antistatikeinrichtung500	antistatic device 500
10.05115	Antriebswelle	drive shaft
10.05118	Welle freilaufend	shaft
10.05119	Traverse	tie-bar
10.05124	Achse	shaft
10.08218	Makulaturweiche	Waste sheet deflector
10.08494	Hebel	lever
10.08498	Platte	plate
11.00161	Makulaturschleuse	waste sheet deflector
12.00161	Sensor B8 (auch B9, B11)	sensor B8,B9, B11
12.00837	Umlenkrohr 570/454x40	reversing tube 570/454x40
12.01124	Motor Pressenantrieb	Motor press drive
22.00017	Rundriemen 4 x 1.580 mm	round belt 4 x 1.580 mm
22.00052	Rundriemen 4 x 1.610mm	round belt 4 x 1.610mm
51.00055	Sterngriff	Star handle
52.00181	Kette 6mm Teilung 104 Glieder	Chain 6mm pitch 104 links
62.00131	Kabelkanal VK-flex 20	Cable duct VK-flex 20

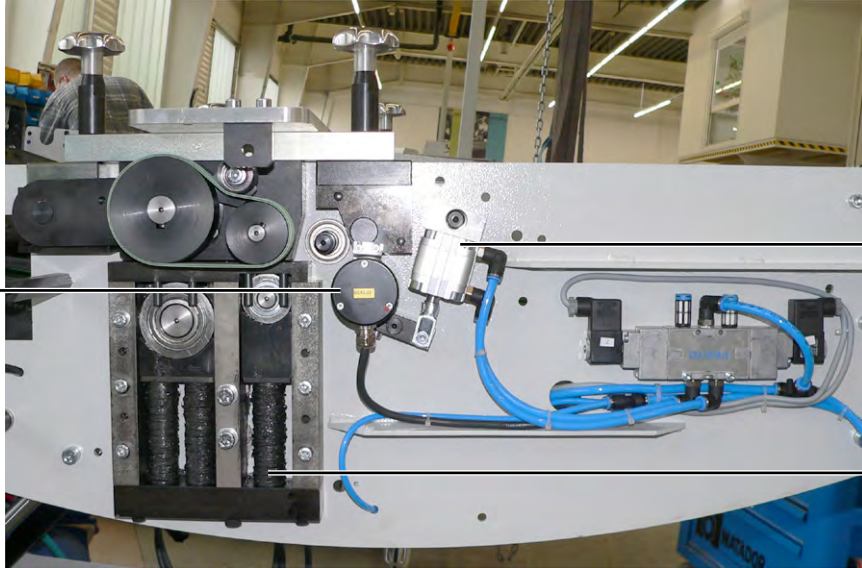
A1



Artikel	Beschreibung	Description
10.00015	Spannexcenter	tensioning eccentric
10.00018	Scheibe	pulley
10.05105	Bandrolle Motor	Deflection pulley motor
10.05107	Bolzen	Bolts
10.05115	Welle, Antrieb	drive shaft
10.08185	Hauptpresswalze 100mm oben	Main upper press roller 100mm
10.08187	Hauptpresswalze 100mm unten	Main lower press-roller 100mm
10.08190	Antriebsscheibe	Drive pulley
10.08488	Vorpresswalze 60mm	pre-press roller 60mm
10.08488	Vorpresswalze 60mm	pre-press roller 60mm
10.08490	Antriebsscheibe Vorpresswalze	Drive pulley pre-press roller
12.00220	Rolle	pulley
23.00008	Flachriemenscheibe	flat belt disc

A2

BEX 2.03



12.00843

DIN2093-
28x14.2x1,5

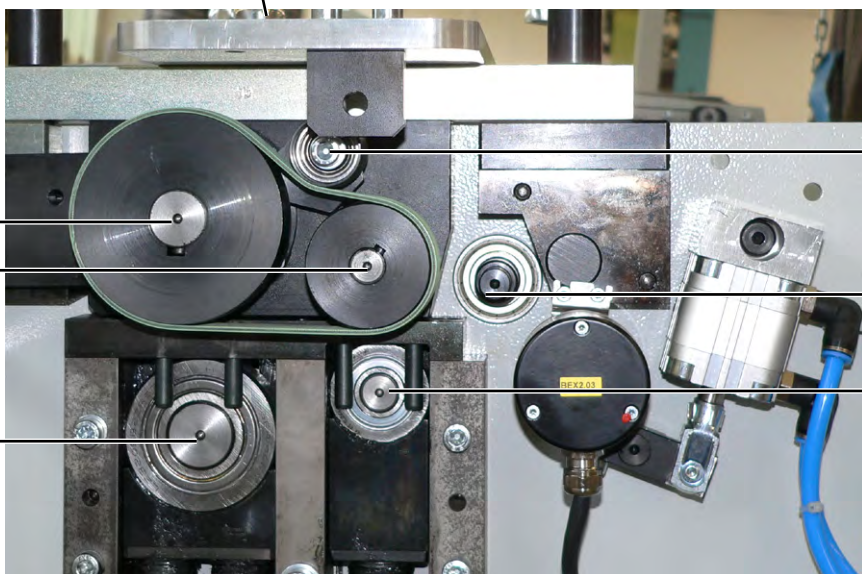
Abb. 1010797-r

A3

10.08185
10.08190

10.08488
10.08490

10.08187



12.00220

10.00015

10.05114

10.05115

10.08488

Abb. 1010798-r

Artikel	Beschreibung	Description
DIN2093-28x14.2x1,5	Tellerfeder	disc spring
10.00015	Spannexcenter	tensioning eccentric
10.05114	Hülse	bush
10.05115	Antriebswelle	drive shaft
10.08185	Hauptpresswalze 100mm oben	Main upper press roller 100mm
10.08187	Hauptpresswalze 100mm unten	Main lower press roller 100mm
10.08190	Antriebsscheibe	Drive pulley
10.08488	Vorpresswalze 60mm	pre-press roller 60mm
10.08488	Vorpresswalze 60mm	pre-press roller 60mm
10.08490	Antriebsscheibe Vorpresswalze	Drive pulley pre-press roller
12.00220	Rolle	pulley
12.00843	Zylinder Makulaturschleuse	waste sheet deflector cylinder
12.01157	Zylinder Pressstation	pressing unit cylinder

B

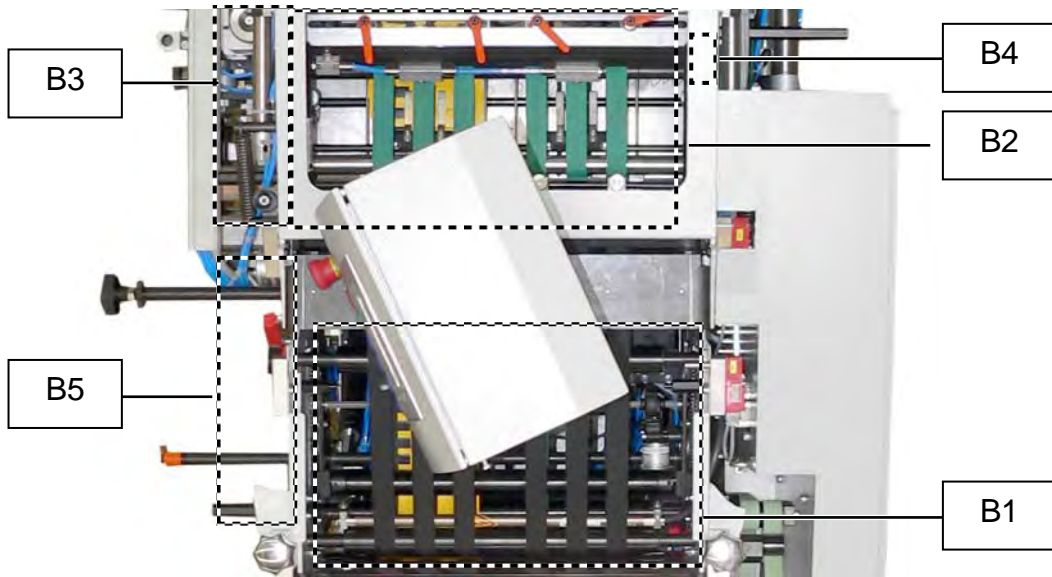
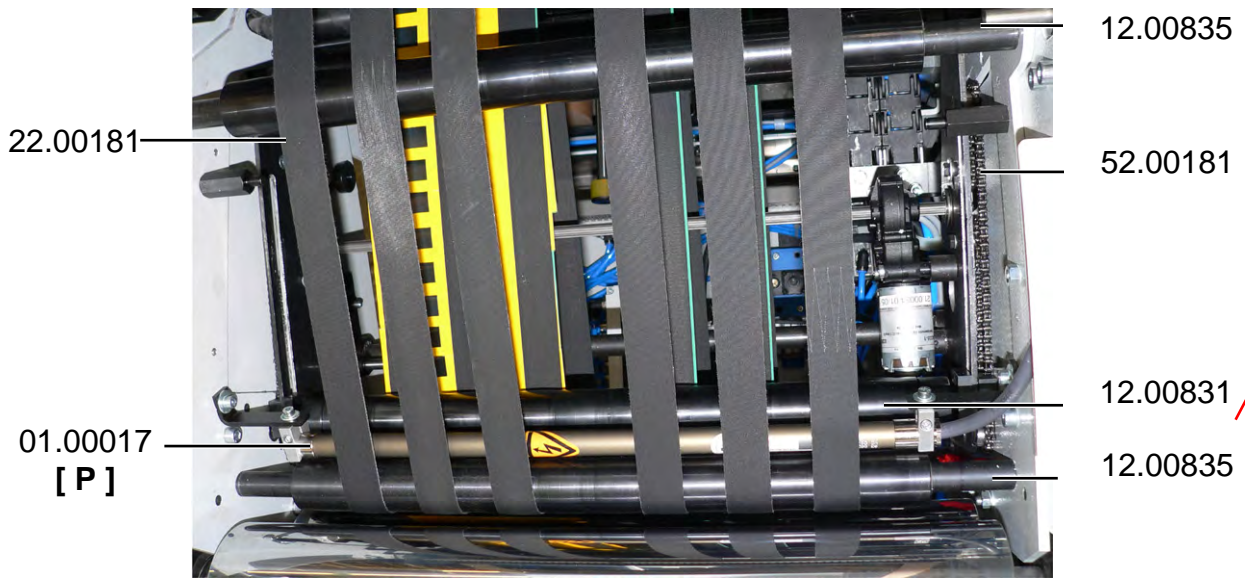


Abb. 1010815B

Abb. 1010830

B1



- Abb. 1010815B
- BEARING 3100012
 - RETAINER 1008752
 - THREADED PIN W/ BRASS CONE GN913.3-M6-10-MS

B2

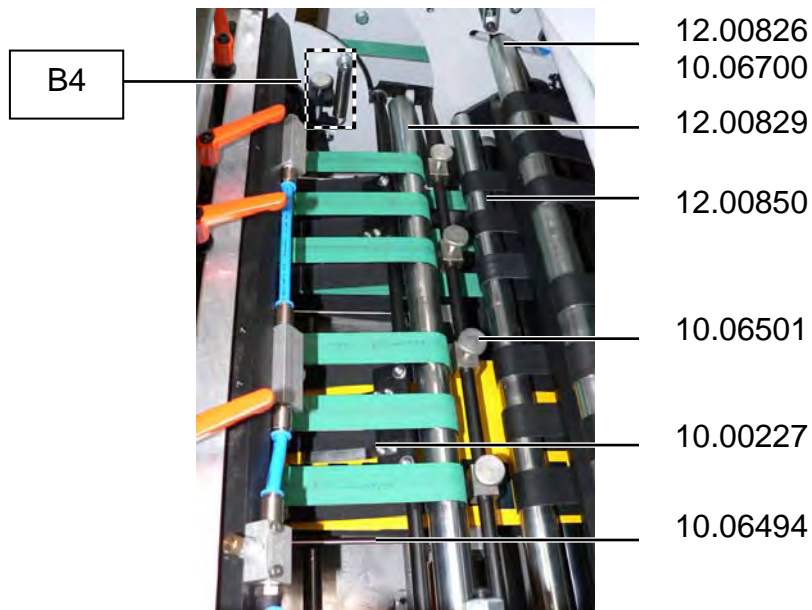


Abb. 1010830

Artikel	Beschreibung	Description
10.00227	Stopperfeder Kleinformat	batching plate small parcel device
10.06494	Unterstützungsfinger	Support finger
10.06501	Federhalter	spring holder
10.06700	Bolzen	pin
12.00829	Umlenkrohr ballig D=30, L=594.5	reversing tube D=30, L=594.5
12.00831	Aufschuppachse delta500	Shingling axle
12.00835	Umlenkrohr	reversing tube
12.00835	Umlenkrohr	reversing tube
12.00850	Umlenkrohr ballig D=30, L=561	reversing tube D=30, L=561
22.00181	Transportband 1.308x30mm	conveying belt 1.308x30mm
52.00181	Kette 6mm Teilung 104 Glieder	Chain 6mm pitch 104 links
01.00017	Antistatikeinrichtung 500	Antistatic device 500

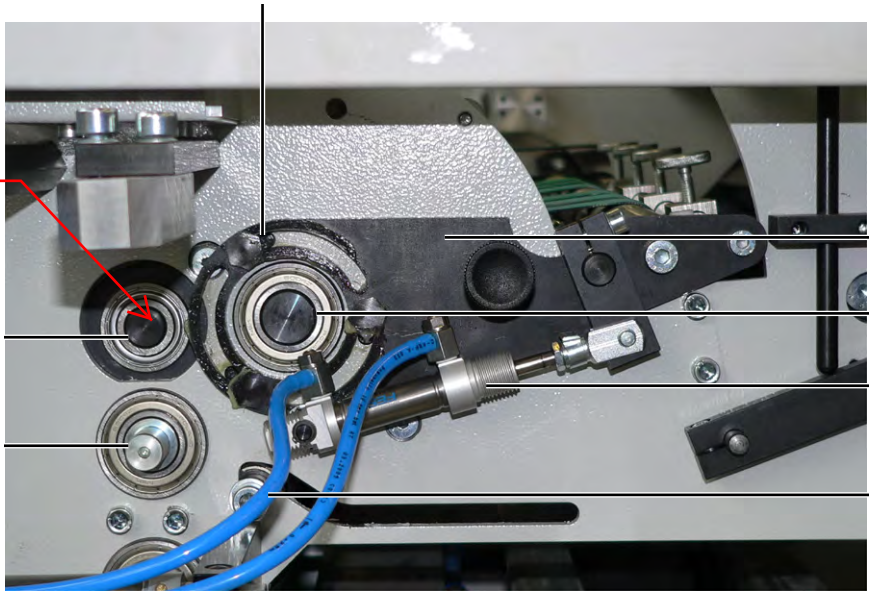
B3

10.06506

BEARING
6202-2ZRN

10.06648

10.06646



10.06502

10.06668

41.00015

10.06645

Abb. 1010776

B4

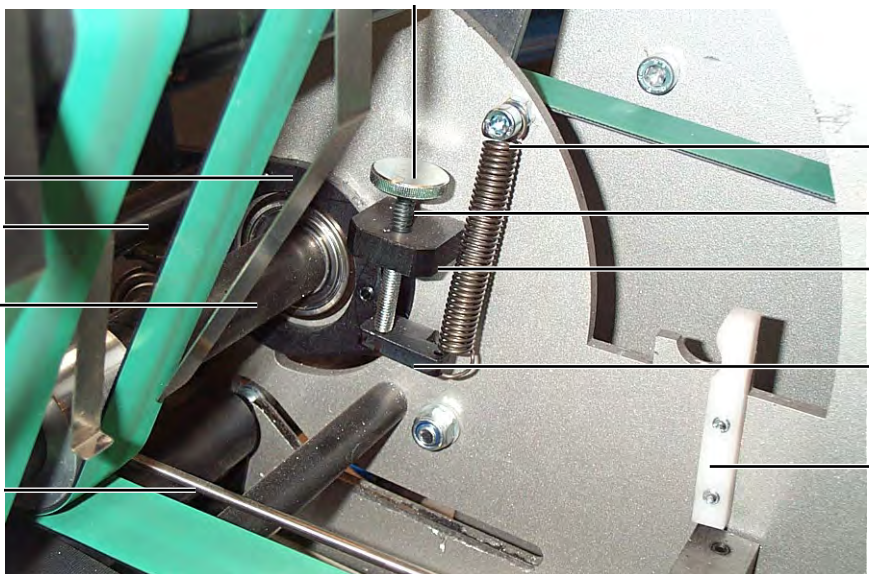
DIN653-M6-50

10.06496

10.06649

10.06668

10.06494



53.00072

53.00032

10.06466

10.06496

10.06507

Abb. 1663

Artikel	Beschreibung	Description
DIN653-M6-50	Rändelschraube	knurled screw
10.06466	Platte	plate
10.06494	Unterstützungsfinger	Support finger
10.06496	Aufnahme rechts	flange
10.06502	Platte	plate
10.06506	Gewindebolzen	headless set screw
10.06507	Lasche	loop
10.06645	Rohr ballig 30mm	Tube round 30mm
10.06646	Antriebswelle	drive shaft
10.06648	Achse	shaft
10.06648	Achse	shaft
10.06649	Achse	shaft
10.06668	Antriebswelle	drive shaft
41.00015	Zylinder DSN-12-10P	cylinder DSN-12-10P
53.00032	Druckfeder D 143 F	compression spring D 143
53.00072	Zugfeder Z-123I	tension spring Z-123I

B5

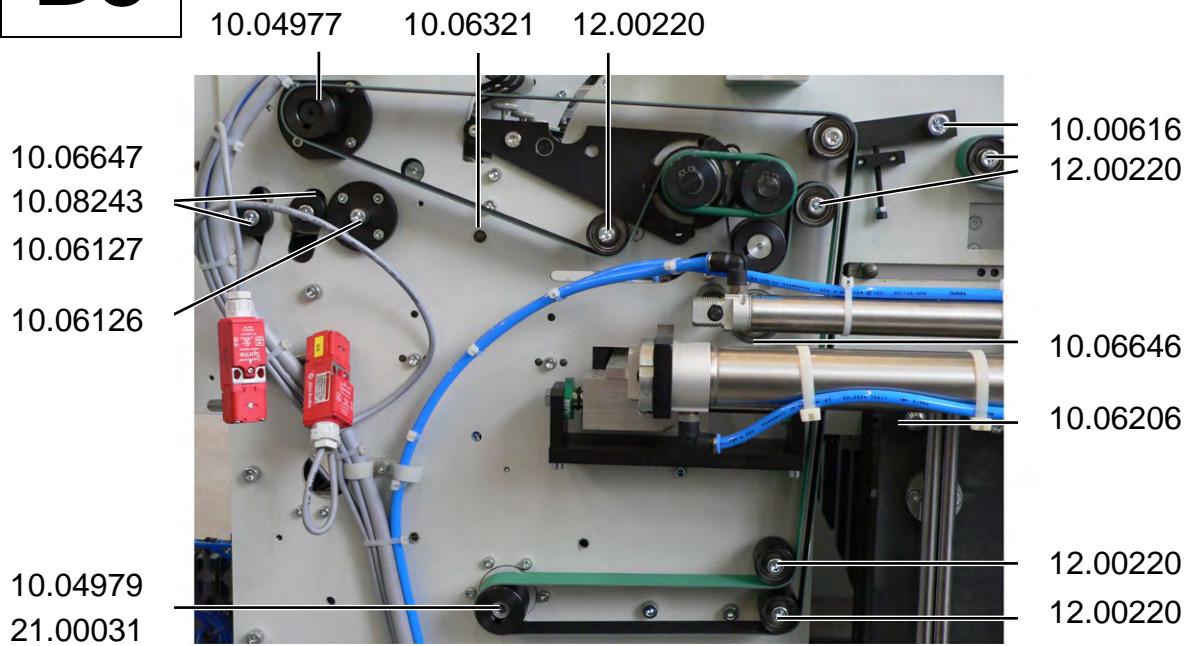


Abb. 1010783-r

B6



Abb. 1010785

Artikel	Beschreibung	Description
10.00616	Spannhebel	Clamping lever
10.04977	Bandrolle 40x30x19	Belt roller 40x30x19
10.04979	Bandrolle 40x30x16	Belt roller 40x30x16
10.06126	Hülse	bush
10.06127	Hülse	bush
10.06206	Lagerplatte	bench
10.06321	Traverse	Cross bar
10.06646	Antriebswelle	drive shaft
10.06647	Rohr	tube
10.06648	Achse	shaft
10.06668	Antriebswelle	drive shaft
10.08192	Rundriemenscheibe	round belt pulley
10.08243	Welle	shaft
12.00220	Rolle	tube
21.00031	Stirnradgetriebemotor 0,37KW	Spur gear motor 0.37 Kw
22.00182	Rundriemen R6x214mm	round belt R6x214mm

C

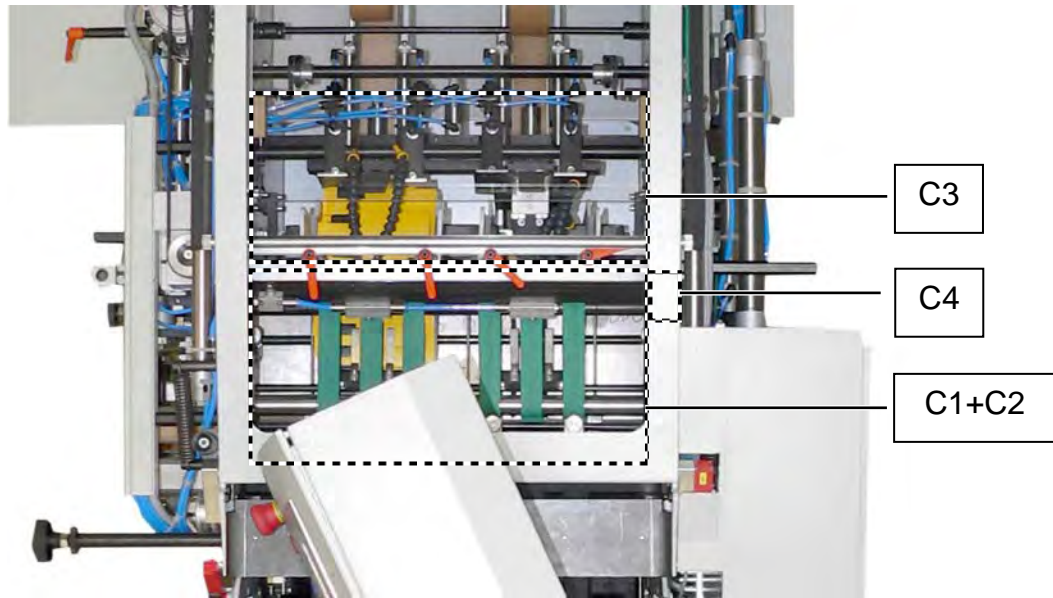


Abb. 1010815C

C1

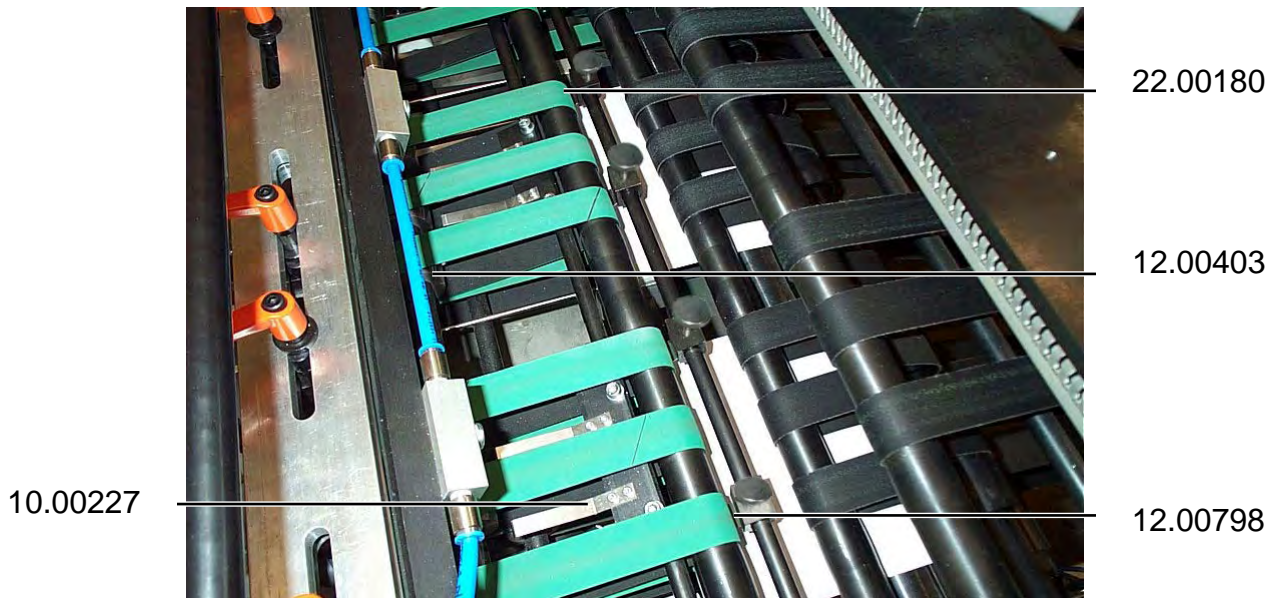
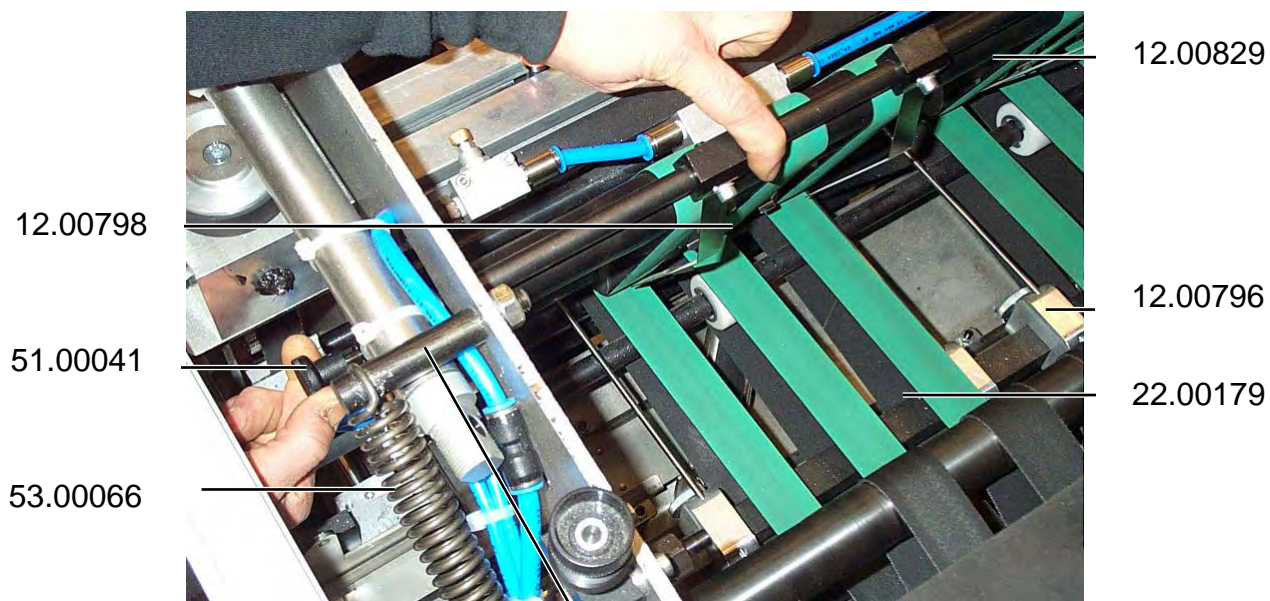


Abb. 1653

C2



10.06699

Abb. 1010830

Artikel	Beschreibung	Description
10.00227	Stopperfeder Kleinformat	Support finger small format
12.00403	Laufrolle 45/25	roller bearing 45/25
12.00796	Unterstützungsfinger kpl.	support finger kpl.
12.00798	Anlagefeder	buffer spring
12.00829	Umlenkrohr ballig D=30, L=594.5	reversing tube
22.00179	Transportband 1.655x30	conveying belt 1.655x30
22.00180	Transportband 390x30	conveying belt 390x30
51.00041	Rastbolzen Seitenschieber	stop bolt
53.00066	Zugfeder Z-73i	draw spring

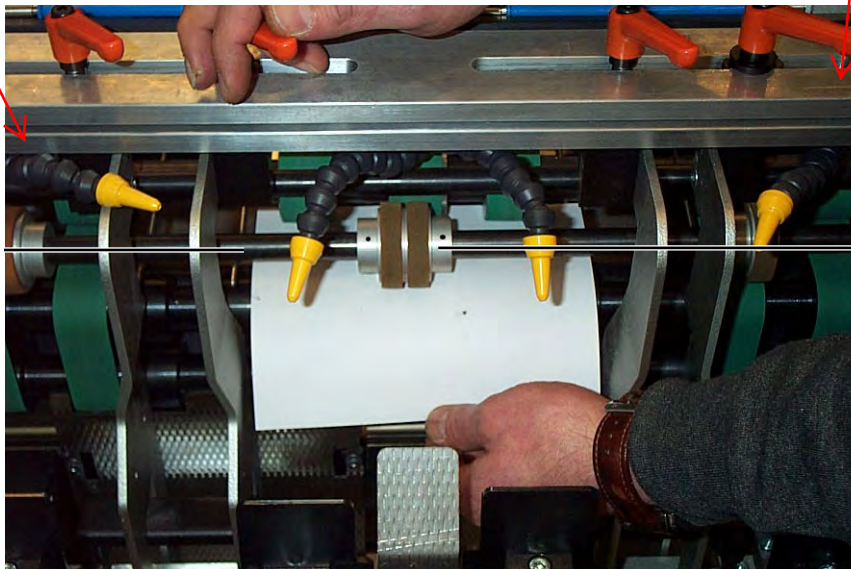
C3

Bracket for jogging plate
(right side only) 1002617

upper jogging plate
1200693PA

lower jogging plate
1200692PA

10.06648



10.06145
52.00095

Abb. 1654

C4

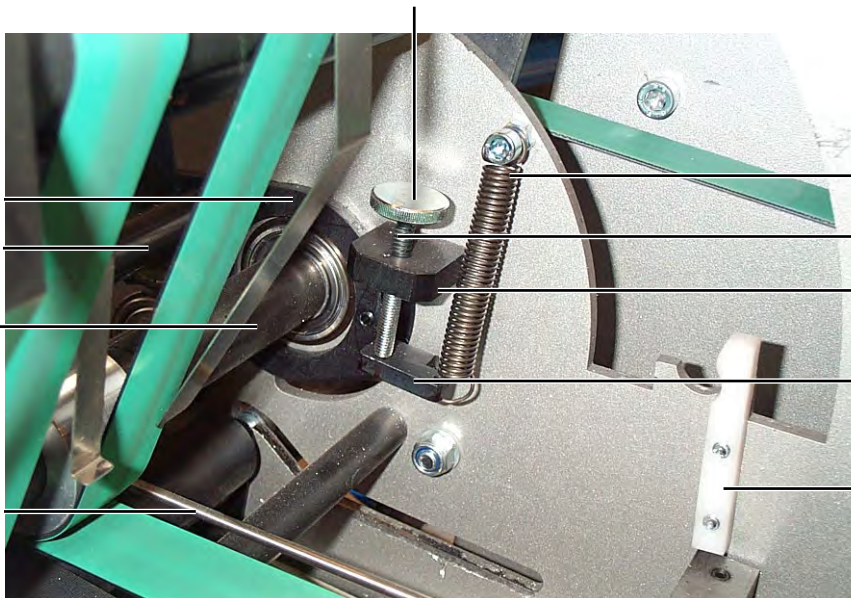
DIN653-M6-50

10.06496

10.06649

10.06668

10.06494



53.00072

53.00032

10.06466

10.06496

10.06507

Abb. 1663

Artikel	Beschreibung	Description
DIN653-M6-50	Rändelschraube	knurled screw
10.06145	Rolle	roll
10.06466	Platte	plate
10.06494	Unterstützungsfinger	support finger
10.06496	Aufnahme rechts	flange right side
10.06507	Lasche	loop
10.06648	Achse	shaft
10.06649	Achse	shaft
10.06668	Antriebswelle	drive shaft
52.00095	Ring	ring
53.00032	Druckfeder D 143 F	compression spring D 143
53.00072	Zugfeder Z-123I	draw spring Z-123I

D

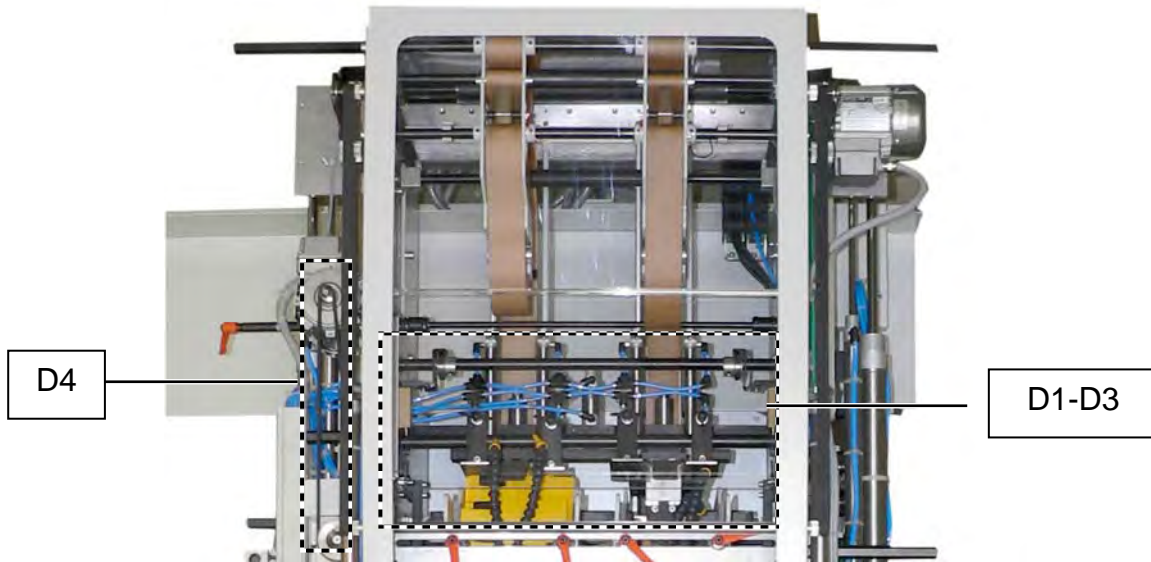


Abb. 1010815D

D1

BRACE FOR
JOGGING PLATES
TO KEEP PLATES
FROM BENDING
0200081

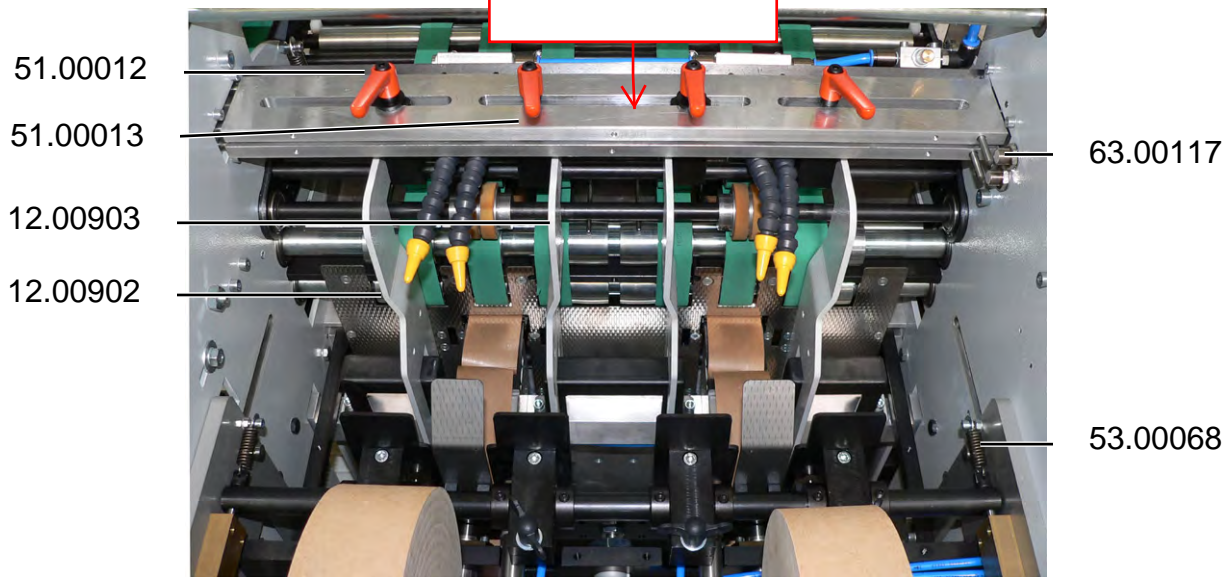


Abb. 1010865

D2

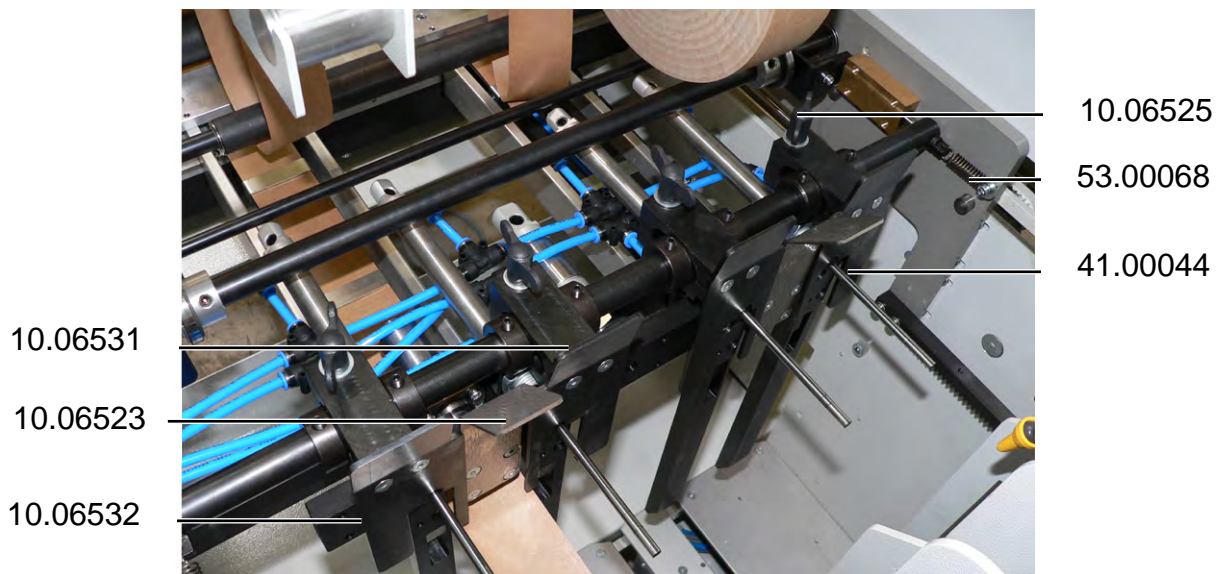
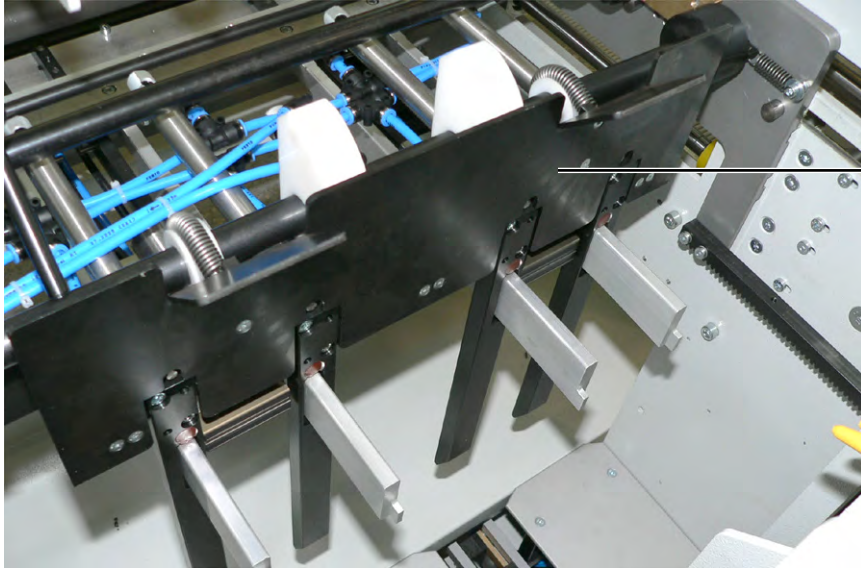


Abb. 1010877

Artikel	Beschreibung	Description
10.06523	Winkel	angle
10.06525	Klemmhebel	clamping lever
10.06530	Blechbiegeteil	Bent sheet metal part
10.06531	Blechbiegeteil	Bent sheet metal part
12.00902	Rüttelplatte lang kpl.	Jogging plate long complete
12.00903	Rüttelplatte kurz kpl.	Jogging plate short complete
41.00044	Zylinder DSN-16-100-P Kolbenstange	Cylinder DSN-16-100-P piston rod
51.00012	Klemmhebel, verstellbar	clamping lever
51.00013	Klemmhebel, verstellbar	clamping lever
53.00068	Zugfeder Z-107I	draw spring
63.00117	Induktivtaster Omron 4mm	proximity switch Omron 4mm

D3



10.02154

Abb. 1020682

D4

10.00044

22.00178

21.00008



10.06714

12.00313

Abb. 1010867r

Artikel	Beschreibung	
10.00044	Poly-V-Riemenscheibe Ø17,5	Poly-V-pulley Ø17,5
10.02154	Blechbiegeteil	Bent sheet metal part
10.06714	Poly-V-Riemenscheibe 56	Poly-V-pulley 56
12.00313	Rüttelgetriebe kpl.	gear-box for jogging device
21.00008	Drehstrommotor 0,09KW 1400 1/m	three-phase A.C. Motor 0,09KW 1400 1/m
22.00178	Poly-V-Riemen 864 PJ	Poly-V-belt 864 PJ

Housing Cpl for jogging motor	1200968PA
-------------------------------	-----------

D5

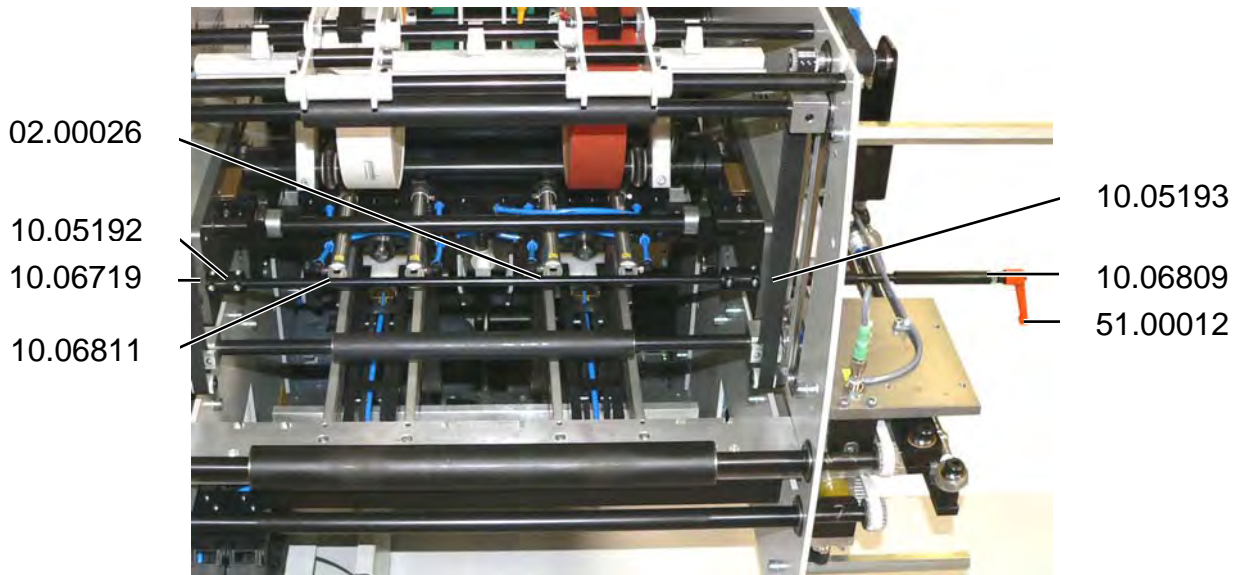


Abb. 1080634

Artikel	Beschreibung	Description
02.00026	Klemmung Verstellrahmen bestehend aus:	clamping regulation frame consisting of:
10.05192	Mutter für T-Nuten Rechts	nut for t-slide right side
10.05193	Mutter für T-Nuten Links	nut for t-slide left side
10.06719	Klemmeinrichtung 8mm	clamping unit 8mm
10.06809	Adapter	adapter
10.06811	Achse	shaft
10.06814	Gewindespindel	threaded spindle
51.00012	Klemmhebel, verstellbar	clamping lever

E

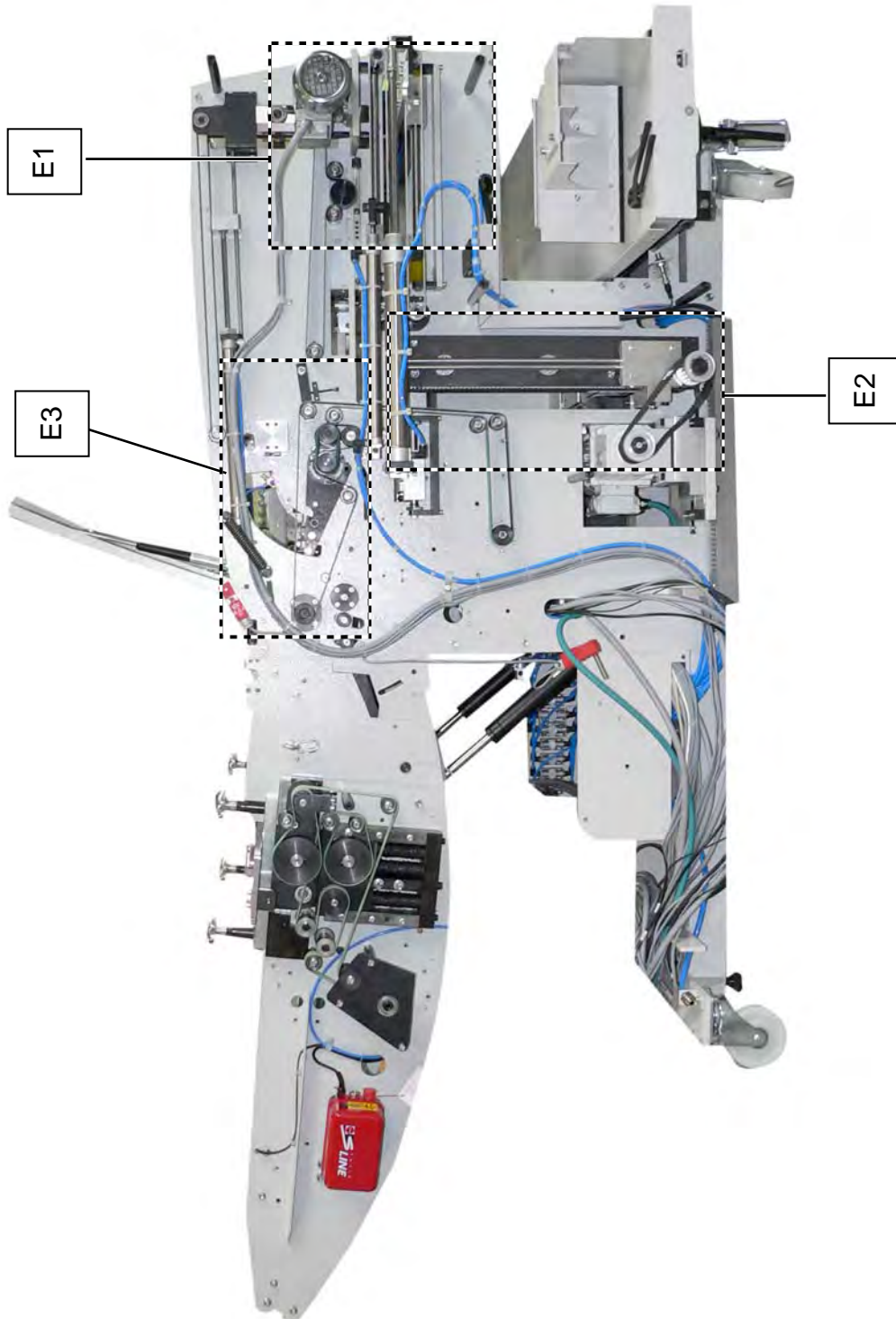
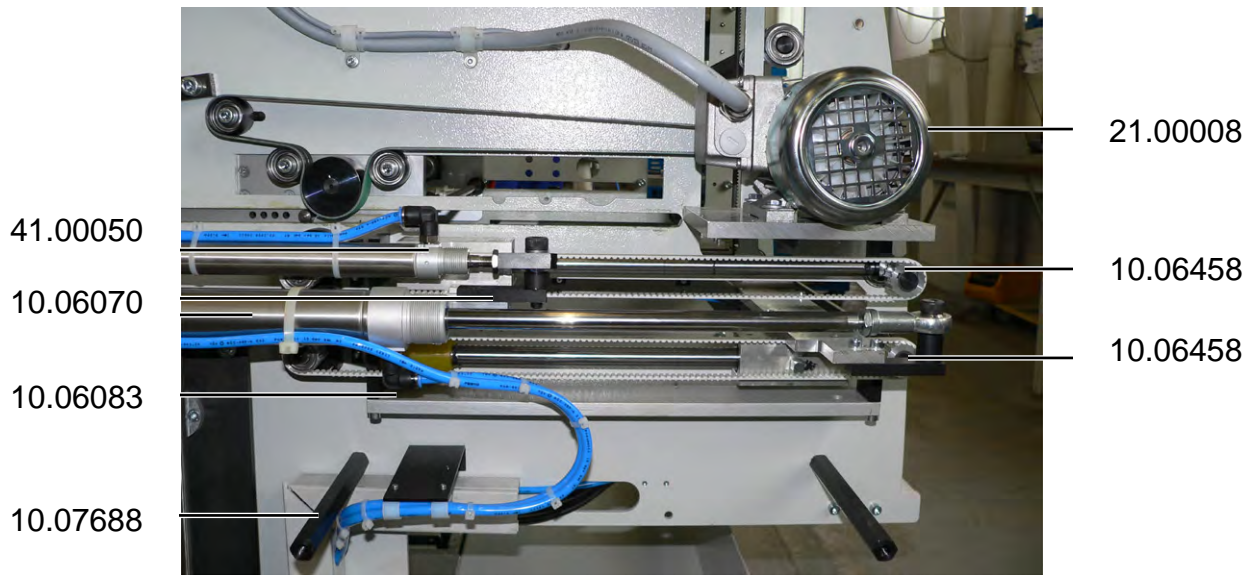


Abb. 1010800HF

E1



41.00049

Abb. 1010786

E2

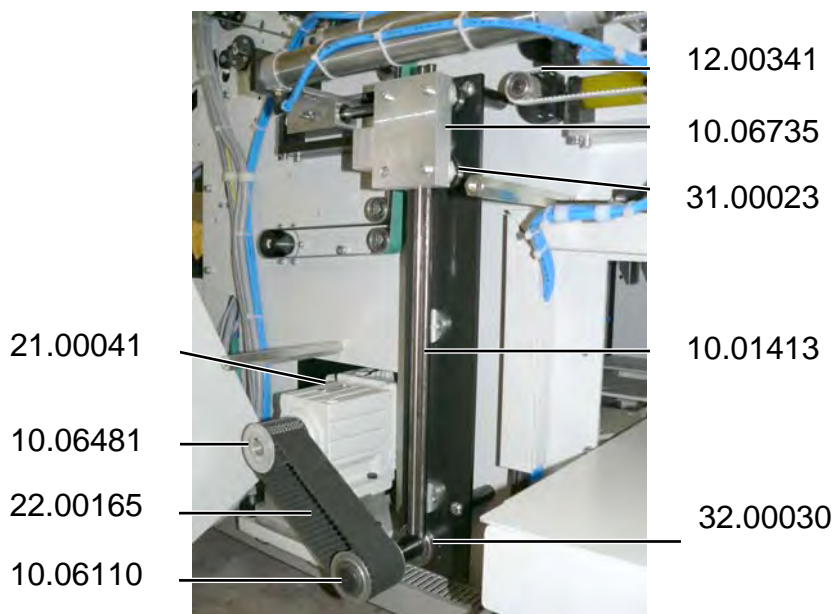


Abb.1020663

Artikel	Beschreibung	Description
10.00088	Zahnscheibe 10AT5	pinion 0AT5
10.01413	Führungsstange 1	guide rod
10.06070	Adapter	adapter
10.06083	Platte	plate
10.06110	Zahnscheibe HTD-8M-50-22	pinion HTD-8M-50-22
10.06458	Zahnscheibe 10AT5	pinion 10AT5
10.06468	Laufwagen rechts	guide block right
10.06481	Zahnscheibe HTD-8M-50-22	pinion HTD-8M-50-22
10.06735	Laufwagen links	guide block left
10.07688	Distanzbolzen 191xSW17	spacer 191xSW17
12.00341	Spannflansch lang	tension flange
21.00008	Drehstrommotor 0,09KW 1400 1/m	three-phase A.C. Motor
21.00041	Stirnradgetriebebremsmotor	Spur gear brake motor
22.00165	HTD-Zahnriemen 560-8M-50	toothed belt 560-8M-50
22.00175	Antriebsriemen 2.250x27	drive belt 2.250x27
22.00184	Breco-Zahnriemen 10AT5x1.085	Breco-toothed belt 10AT5x1.085
31.00023	Profillaufrolle	Profile roller
32.00030	Rillenkugellager 6006.2ZNR	deep groove ball bearing 6006.2ZNR
41.00049	DSNU-40-310-P-A	DSNU-40-310-P-A
41.00050	Normzylinder DSNU-25-310-PPV-A	cylinder DSNU-25-310-PPV-A

E3

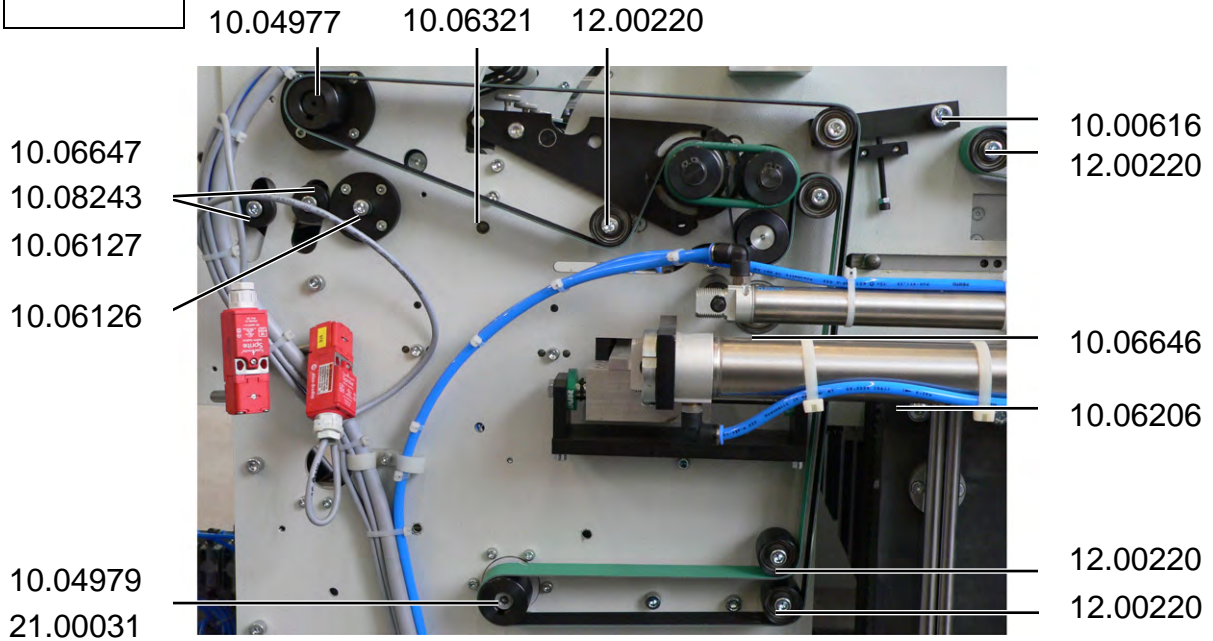


Abb. 1010783-r

E4

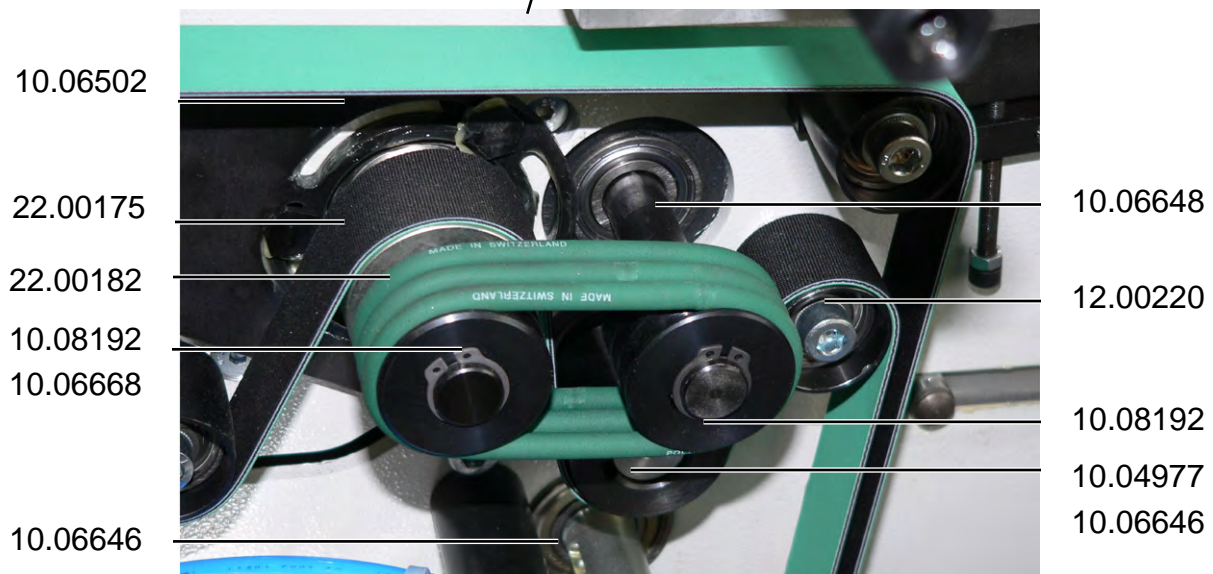


Abb. 1010785

Artikel	Beschreibung	Description
10.00206	Druckleiste kurz	Short pressure strip
10.00616	Spannhebel	Clamping lever
10.04977	Bandrolle 40x30x19	Belt pulley 40 x 30 x 19
10.04979	Bandrolle 40x30x16	Belt pulley 40 x 30 x 16
10.06126	Hülse	bush
10.06127	Hülse	bush
10.06206	Lagerplatte	Bearing plate
10.06321	Traverse	Cross bar
10.06502	Platte	plate
10.06646	Antriebswelle	drive shaft
10.06647	Rohr	tube
10.06648	Achse	shaft
10.06668	Antriebswelle	drive shaft
10.08192	Rundriemenscheibe	Round belt pulley
10.08243	Welle	shaft
12.00220	Rolle	roller
21.00031	Stirnradgetriebemotor 0,37KW	Spur gear motor 0.37 Kw
22.00175	Antriebsriemen 2.250x27	drive shaft 2.250x27
22.00182	Rundriemen R6x214mm	round belt R6x214mm
22.00182	Rundriemen R6x214mm	round belt R6x214mm

F

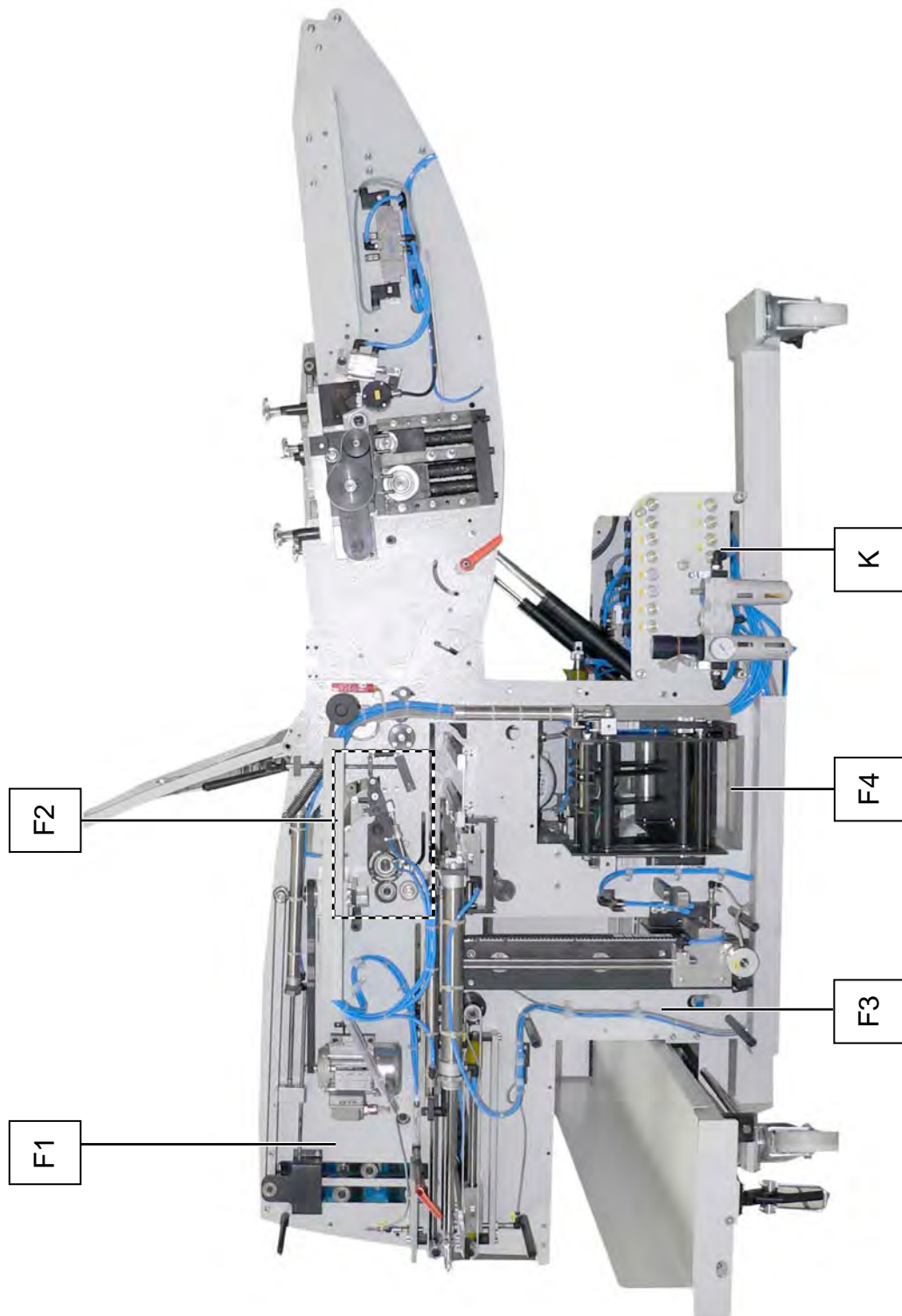


Abb. 1010802HF

F1

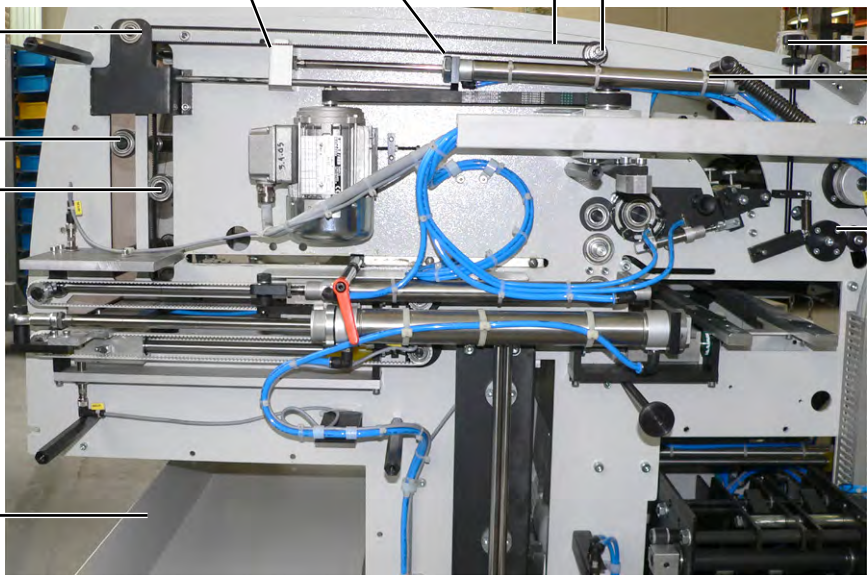
10.06091 10.06290 22.00143 12.00681

12.00632

12.00847

12.00847

10.06676



10.00613

41.00051

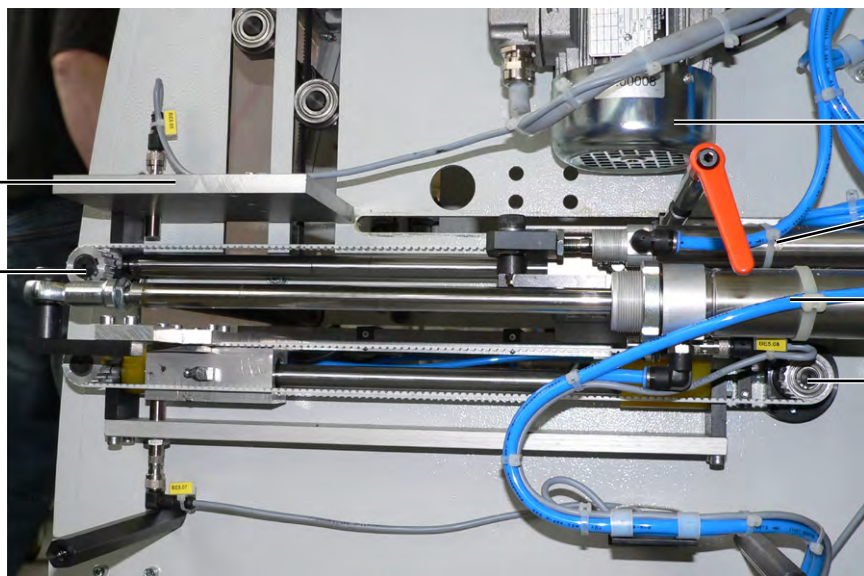
10.06126

Abb. 10775

10.06534

10.06458

10.06459



21.00008

41.00050

41.00049

12.00341

Abb.1010777

Artikel	Beschreibung	Description
10.00613	Rändelmutter M8x1	knurled nut M8x1
10.06091	Klemmklaue	clamping lever
10.06126	Hülse	bush
10.06290	Platte	plate
10.06458	Zahnscheibe 10AT5	pinion 10AT5
10.06459	Welle	shaft
10.06534	Platte	plate
10.06676	Abdeckblech	Cover plate
12.00341	Spannflansch für Zahnriemen Breco	tension flange for Breco toothed belt
12.00632	Synchrowelle Banderole oben	Synchro shaft upper band
12.00681	Zahnriemenwelle	shaft for toothed belt
12.00847	Welle Bandspanner oben	Upper belt tensioner shaft
21.00008	Drehstrommotor 0,09KW 1400 1/m	three-phase A.C. Motor 0,09KW 1400 1/m
22.00143	HTD-Zahnriemen 1.263-3M-15	toothed belt 1.263-3M-15
41.00049	DSNU-40-310-P-A	DSNU-40-310-P-A
41.00050	Normzylinder DSNU-25-310-PPV-A	cylinder DSNU-25-310-PPV-A
41.00051	Normzylinder DSN-25-290-P	cylinder DSN-25-290-P

F2

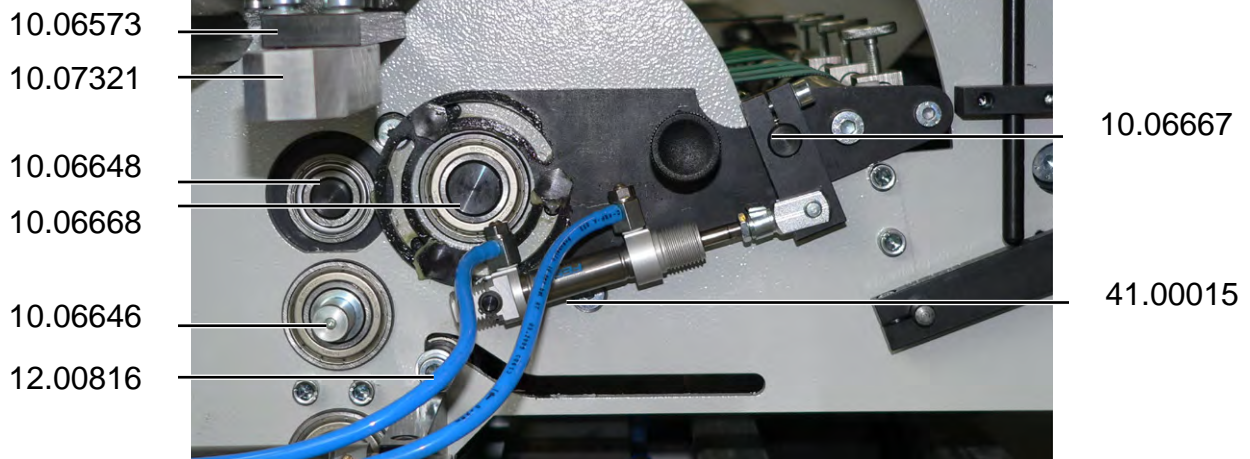


Abb. 1010776

F3

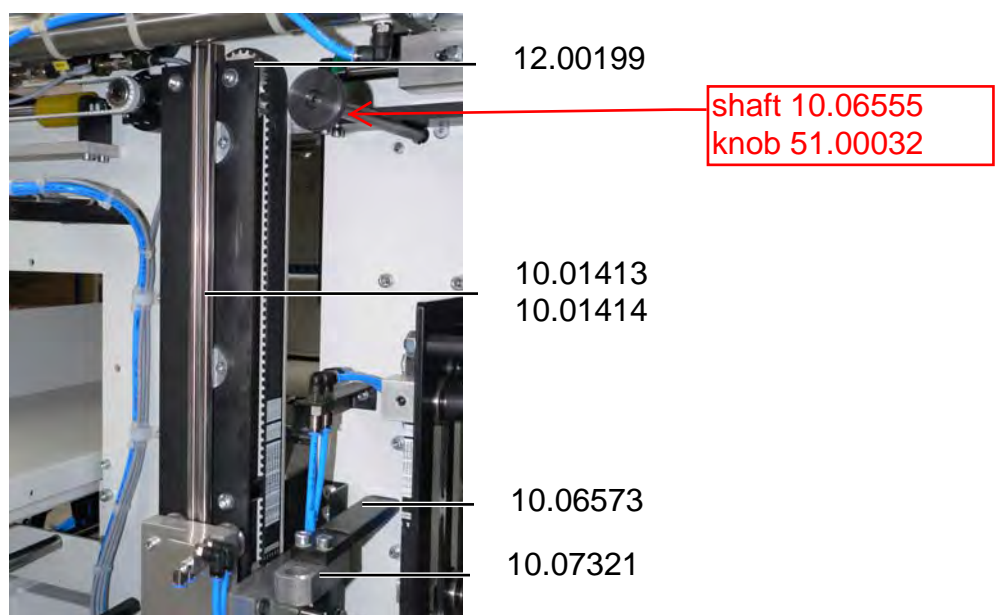


Abb. 1010779

Artikel	Beschreibung	Description
10.01413	Führungsstange 1	guide rod 1
10.01414	Führungsstange 2	guide rod 2
10.06573	Leiste	Bar
10.06573	Leiste	Bar
10.06646	Antriebswelle	drive shaft
10.06648	Achse	shaft
10.06667	Stopperachse	Stopper shaft
10.06668	Antriebswelle	drive shaft
10.07321	Schutzhaubenaufnahme	safety hood retainer
12.00199	Umlenkrolle Zahnriemen	reversing roller
12.00816	Rohr ballig 30mm	Round tube 30mm
41.00015	Doppw. Zylinder DSN-12-10P	Cylinder DSN-12-10P

F4

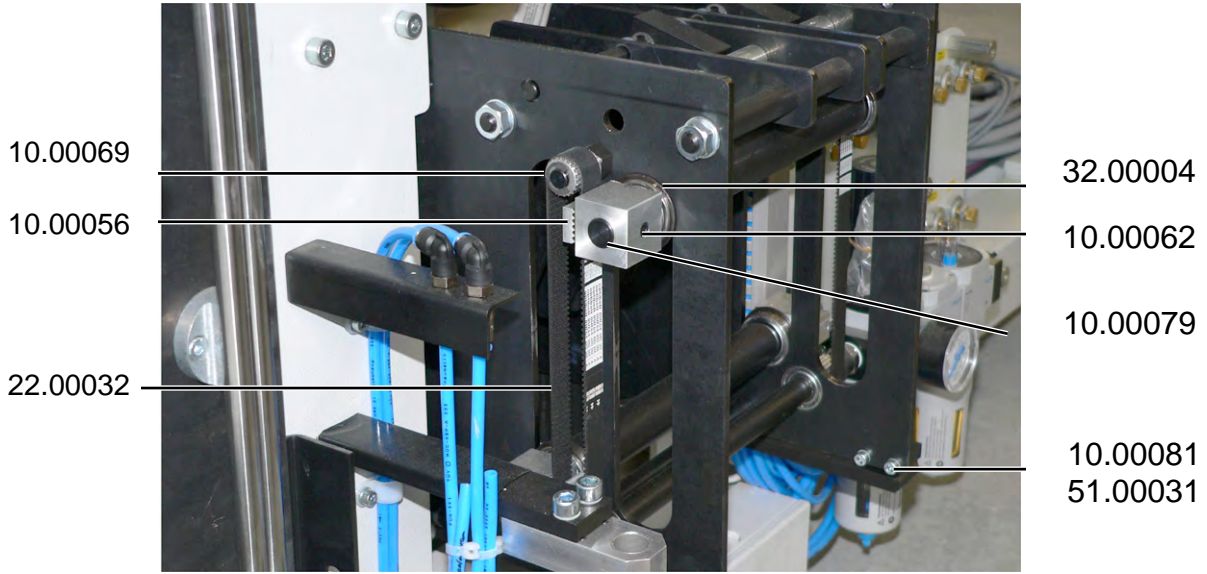


Abb. 1010782

F5

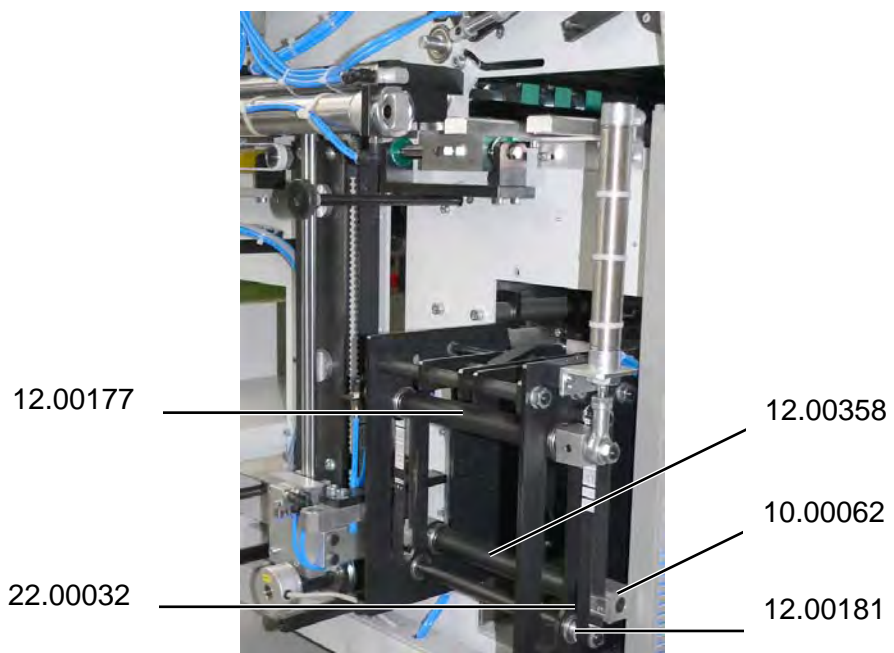


Abb. 1010778

Artikel	Beschreibung	Description
10.00056	Klemmleiste Zahnriemen	connection strip toothed belt
10.00062	Klemmklaue	Clamp catch
10.00062	Klemmklaue	Clamp catch
10.00069	Zwischenlager	intermediate bearing
10.00079	Achse Ø15x296	shaft Ø15x296
10.00081	Halter Raststück	Stop piece holder
12.00177	Achse Banderolenauszug unten mit Gewinde	Shaft lower band
12.00181	Zahnriemenwelle Banderole unten	Toothed belt shaft lower band
12.00358	Achse Banderolenauszug unten ohne Gewinde	Shaft lower band
22.00032	HTD-Zahnriemen 480-3M-15	toothed belt 480-3M-15
32.00004	Rillenkugellager 6202.2ZRN	deep groove ball bearing 6202.2ZRN
51.00031	Rastbolzen	stop bolt

G1

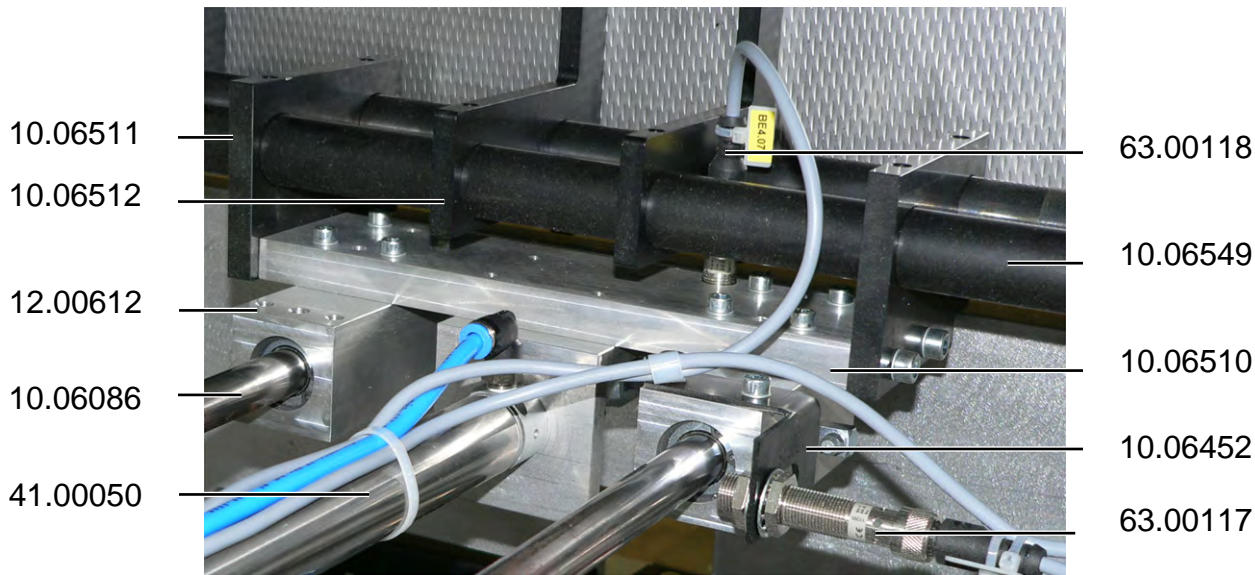


Abb. 1020425

G2

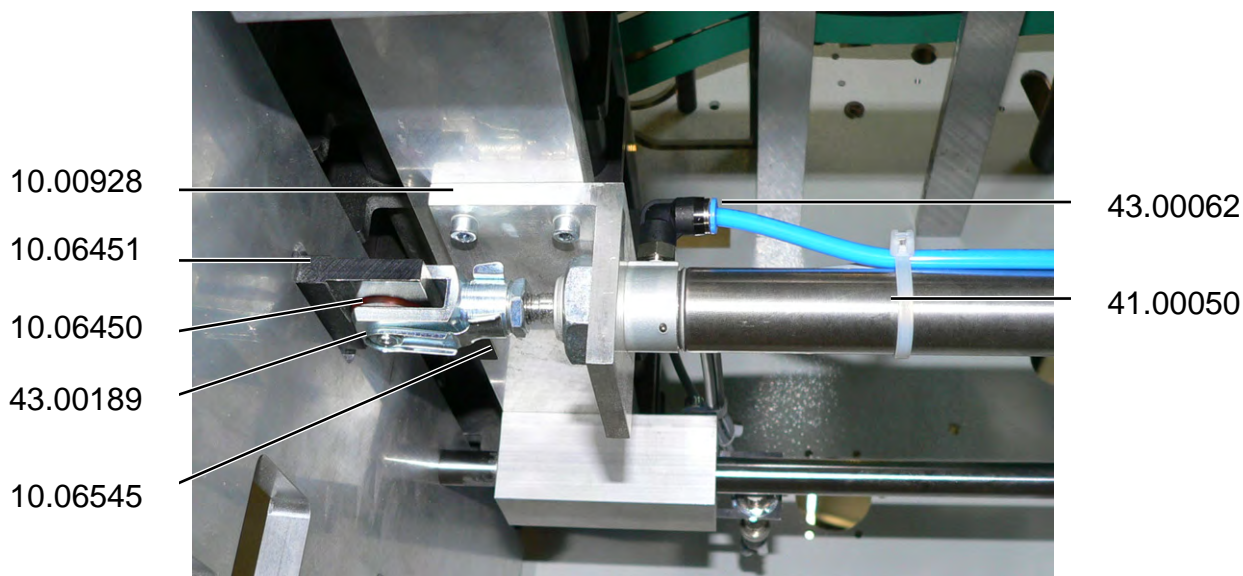


Abb. 1020423

Artikel	Beschreibung	Description
12.00801	Ausstoßer delta500	Ejector delta500
	besteht aus:	consisting of:
10.06549	Achse	shaft
10.06510	Platte	plate
10.06511	Platte	plate
10.06512	Platte	plate
12.00612	Linearlagereinheit	Linear bearing unit
10.00928	Winkel Ausschubzylinder	Angle ejection cylinder
41.00050	Normzylinder DSNU-25-310-PPV-A	Cylinder DSNU-25-310-PPV-A
43.00189	Gabelkopf SG-M 10x1,25	fork head SG-M 10x1,25
10.06235	Ausschubplatte	ejector plate
10.06450	Dämpfungsring	Damping ring
10.06451	Adapterplatte	Adapter plate
10.06086	Führungswelle 448x16-M6	guide rod 448x16-M6
51.00034	Vorlegescheibe M6	Washer M6
10.06452	Blechbiegeteil	Bent sheet metal part
63.00117	Induktivtaster Omron 4mm	proximity switch Omron 4 mm
63.00118	Kabel mit Buchse M12 gerade 5m	Cable with bush M12 straight 5m
10.06545	Lasche	Mounting link
43.00062	L-Steckverschsraubung	L - screw fitting

H1

52.00167

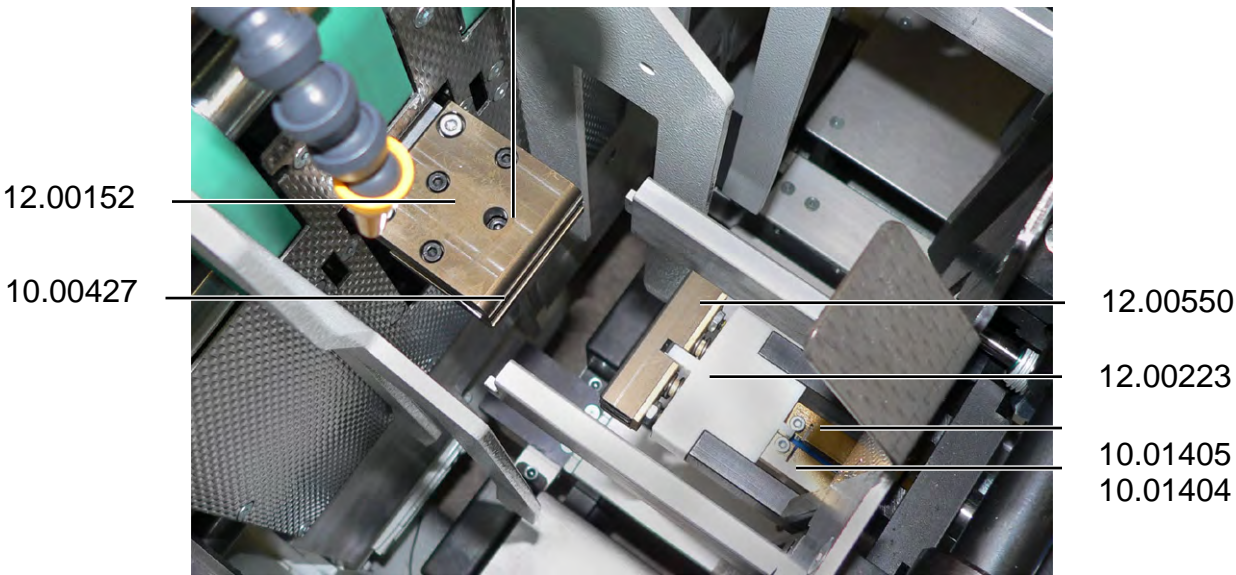


Abb. 1010875

H2

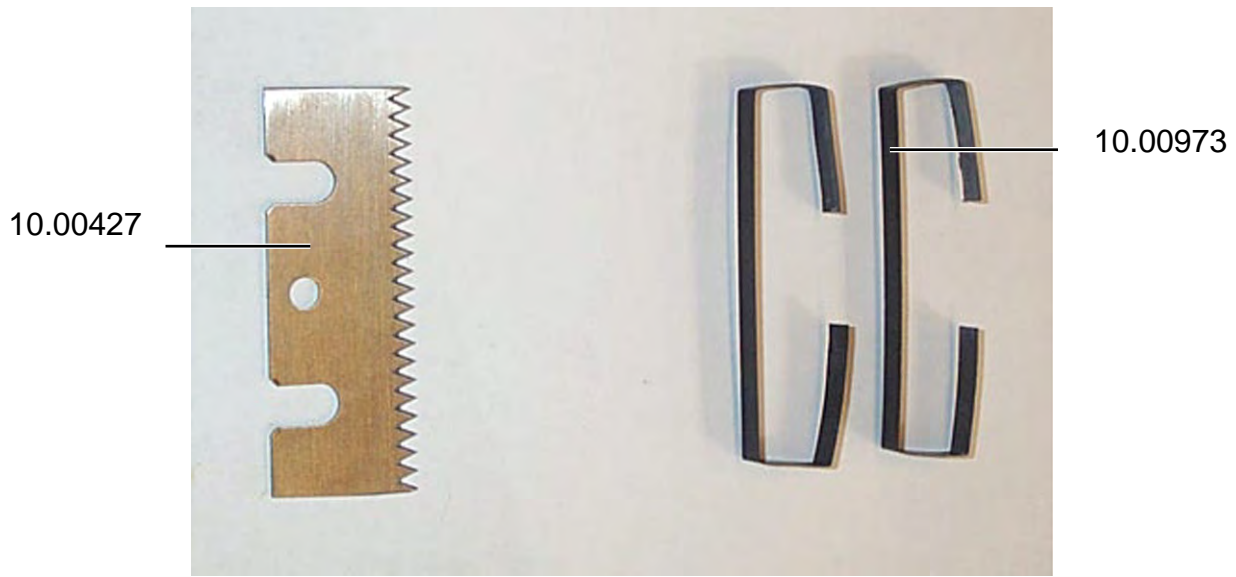


Abb. 2357

Artikel	Beschreibung	Description
10.00427	Schneidmesser	cutting knife
10.00973	Heizband	Heating element
10.01404	Anschlussklemme rechts vergoldet	binding post right side
10.01405	Anschlussklemme links vergoldet	binding post left side
12.00152	Schneidstempel kpl.	cutting die
12.00233	Schweißadapter	welding adapter
12.00550	Schweißstempel kpl.	welding die
52.00167	Zylinderschraube M4x6 10.9	head cap screw

I1

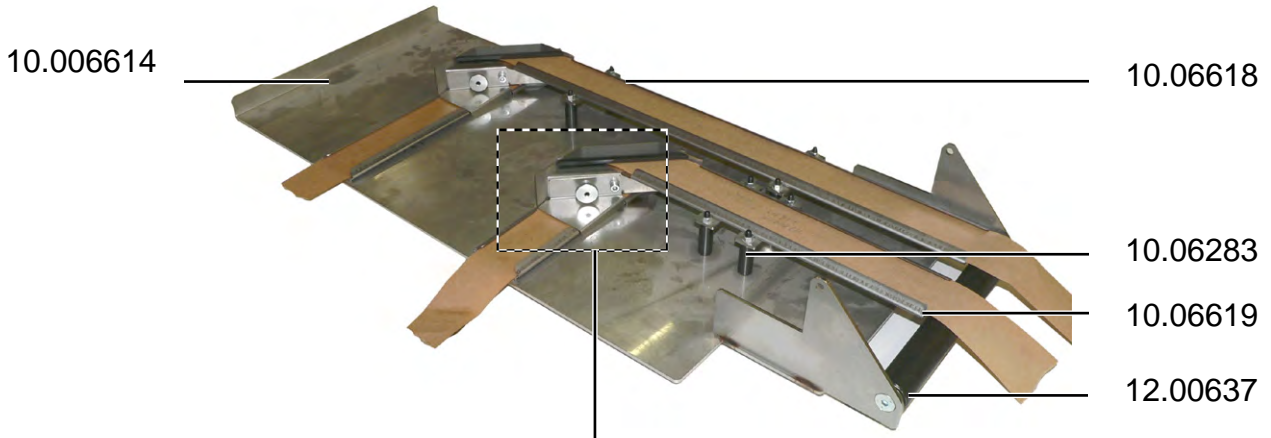


Abb. 1020438

I2

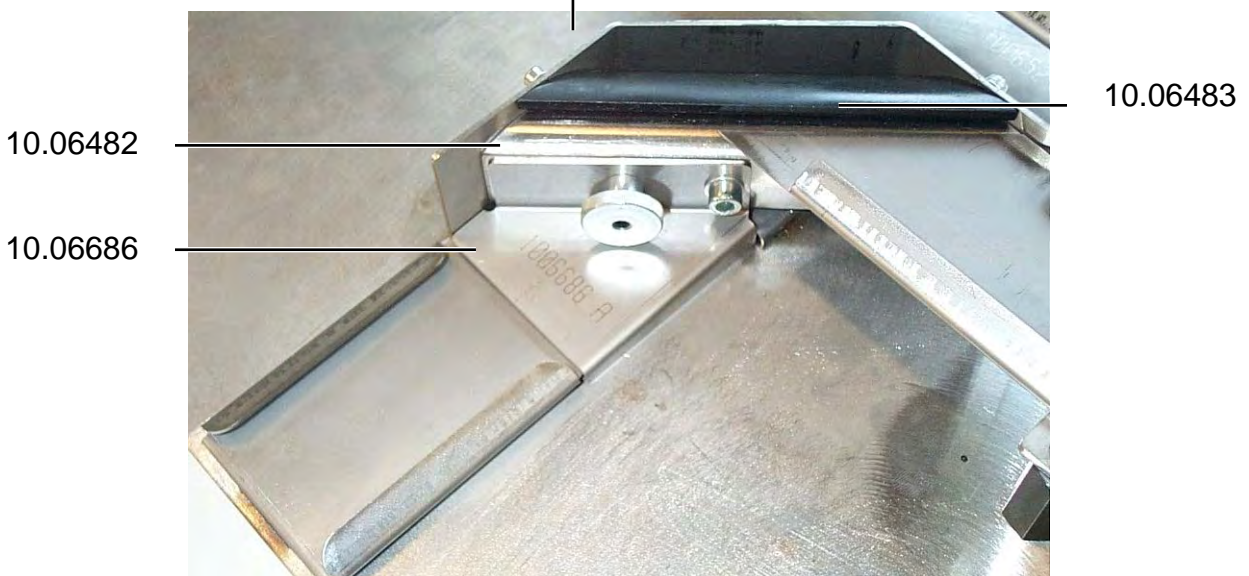


Abb. 2400

Artikel	Beschreibung	Description
12.00821	Banderolentablett 502-50mm	Band tray 502-50mm
	besteht aus:	consisting of:
10.06614	Banderolentablett	Band tray
10.06483	Rohr	tube
10.06482	Achse	shaft
10.06283	Gewintheadapter	Threaded adapter
10.06618	Banderolenkanal	Band channel
10.06619	Banderolenkanal	Band channel
10.06686	Winkel Übergang	Transfer angle
12.00637	Welle Banderole	Band shaft
12.00873	Banderolentablett 502-30mm	Band tray 502-30mm
	besteht aus:	consisting of:
10.06269	Umlenkung	Deflector
10.06273	Achse	shaft
10.06283	Gewintheadapter	Threaded adapter
10.06819	Banderolentablett 500-2-30	Band tray 500-2-30
10.06820	Banderolenkanal 500-2-30	Band channel 500-2-30
10.06821	Banderolenkanal 500-3-30	Band channel 500-2-30
10.06822	Winkel Übergang 30	Transfer angle 30
12.00637	Welle Banderole	Band shaft

J1

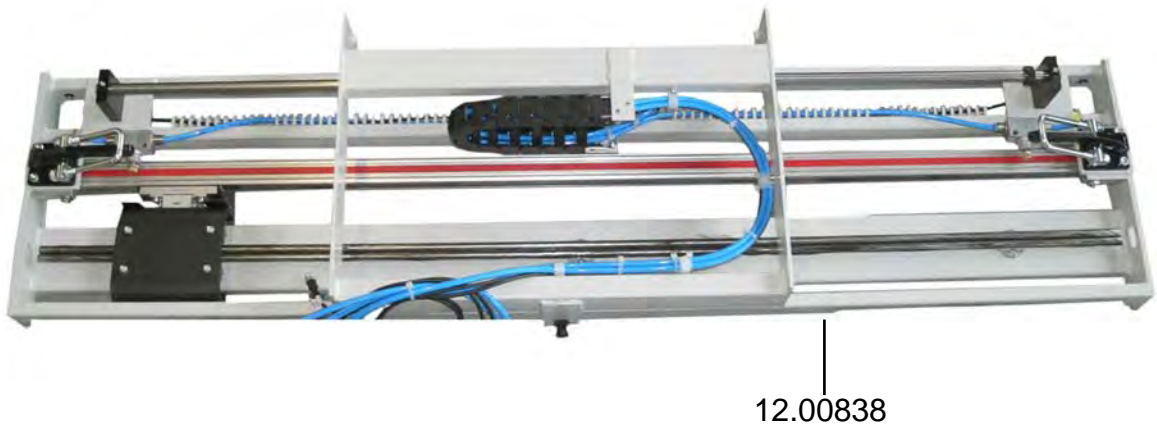


Abb. 1020669-r

J2

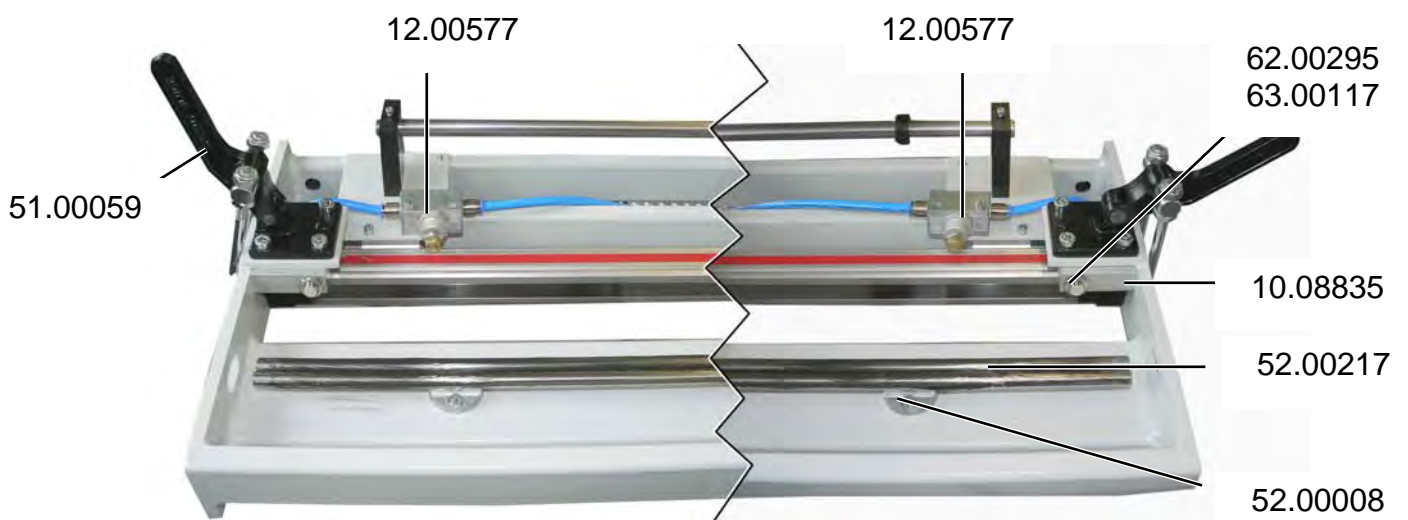


Abb. 1020666

Artikel	Beschreibung	Description
10.08835	Aufnahme Sensor	flange sensor
12.00577	Drossel D13	throttle D13
12.00838	Seitenschieber delta500	side loader delta500
51.00059	Verschlußspanner	clamp
52.00008	Wellenaufnahmebock 40mm	mounting block for shafts 40mm
52.00217	Stahlwelle 1.498mm	Shaft 1.498mm
62.00295	M12 Stecker auf M12 Buchse	plug
63.00117	Induktivtaster Omron 4mm	proximity switch Omron 4mm

J3

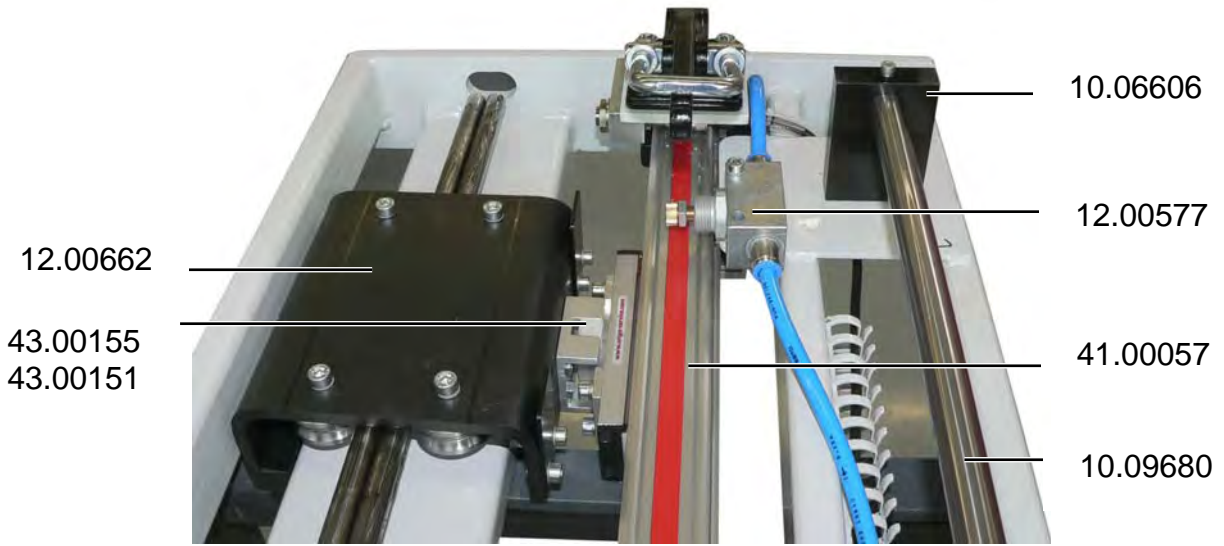


Abb. 102671

J4

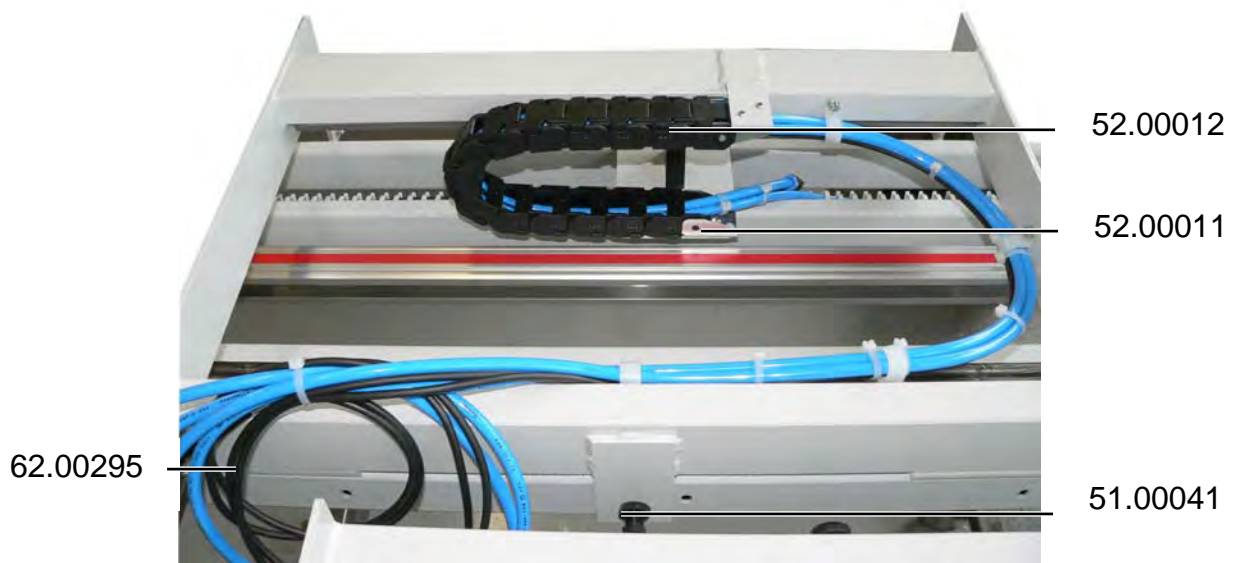


Abb. 1020668

Artikel	Beschreibung	Description
10.06606	Aufnahme	flange
10.09680	Achse	shaft
12.00577	Drossel D13	throttle D13
12.00662	Führungswinkel	Angled guide
41.00057	ORIGA-Zylinder OSP-P25	ORIGA-cylinder OSP-P25
43.00151	Befestigung für Mitnehmer	actuator
43.00155	Kulissenstein 25 D.	Plastic block
51.00041	Rastbolzen Seitenschieber	stop bolt of side loader
52.00011	Anschlusselementesatz 2-teilig	connecting piece
52.00012	Energiekette Serie 15	Series 15 energy chain
62.00295	M12 Stecker auf M12 Buchse	M12 plug on M12 bush

J5



Abb. 1020675

Abb. 1010785

Artikel	Beschreibung	Description
10.06703	Winkel	angle
12.00663	Ausschieber	pusher
12.00664	Mink-Bürste Seitenschieber	Side pusher Mink brush

J7

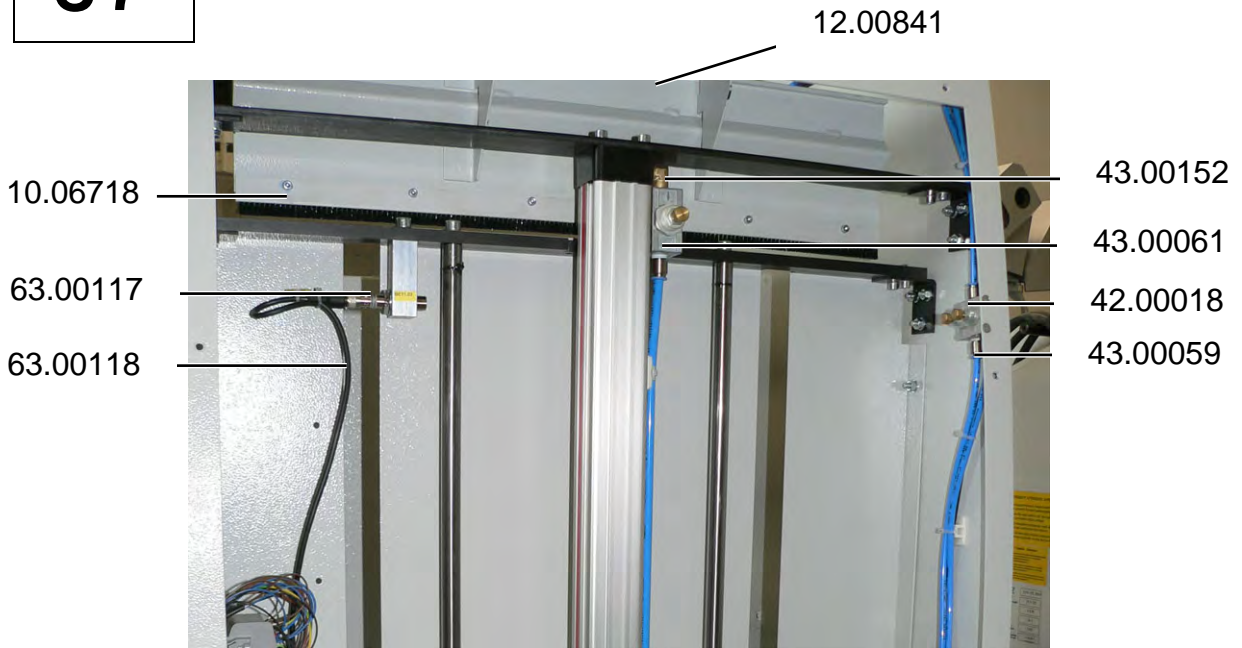


Abb. 1020659-1

J8

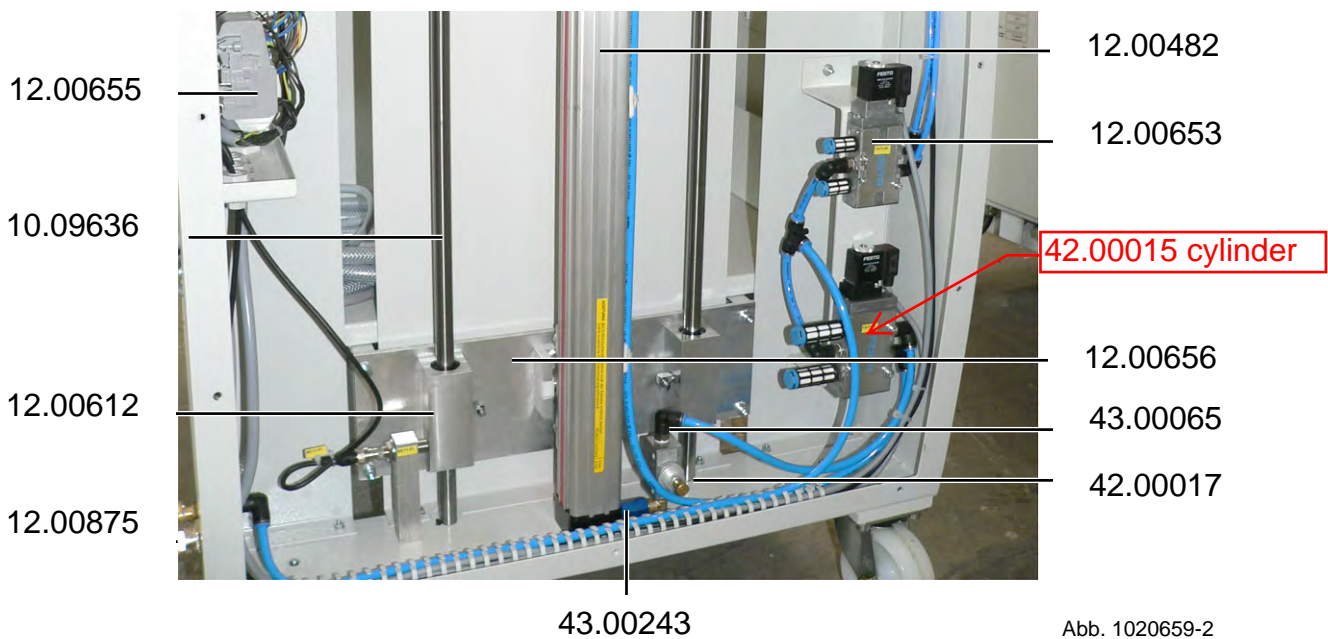


Abb. 1020659-2

Artikel	Beschreibung	Description
01.00016	Paketlift delta500	delta500 package lift
10.06718	Bürste für Ausschieber delta500	Brush for delta500 pusher
10.09636	Achse	shaft
12.00482	Zylinder Hubtisch Paketlift	Cylinder elevation table package lift
12.00612	Linearlagereinheit	Linear bearing unit
12.00656	Führung Hubtisch Paketlift	Guide elevating table
12.00841	Ausschieber delta500	pusher
12.00655	Klemmkasten Paketlift delta	Valve plate
12.00875	Druckluftschlauch 3 Meter	compressed air hose
41.00003	ORIGA-Zylinder OSP-P32	Origa-Cylinder OSP-P32
42.00017	Drosselrückschlagventil GRA-1/4B	throttle check valve GRA-1/4B
42.00018	Drosselrückschlagventil GR-1/8B	throttle check valve GR-1/8B
43.00059	Steckverschraubung QS-1/8-6-l	screw fitting QS-1/8-6-l
43.00061	Steckverschraubung QS-1/4-8-l	screw fitting QS-1/4-8-l
43.00065	L-Steckverschraubung QSL-1/4-8	L – screw fitting QSL-1/4-8
43.00152	Winkel	angle
43.00243	Muffe	bushing
63.00117	Induktivtaster Omron 4mm	proximity switch Omron 4mm
63.00118	Kabel mit Buchse M12 gerade 5m	Cable with bush M12 straight 5m

J9

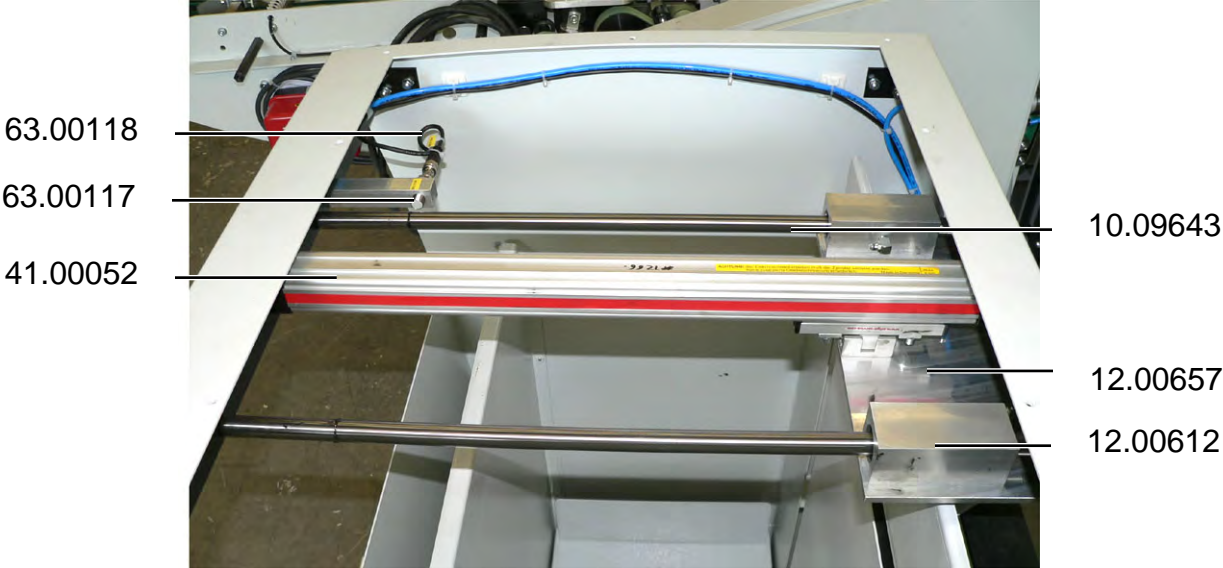


Abb. 1020660

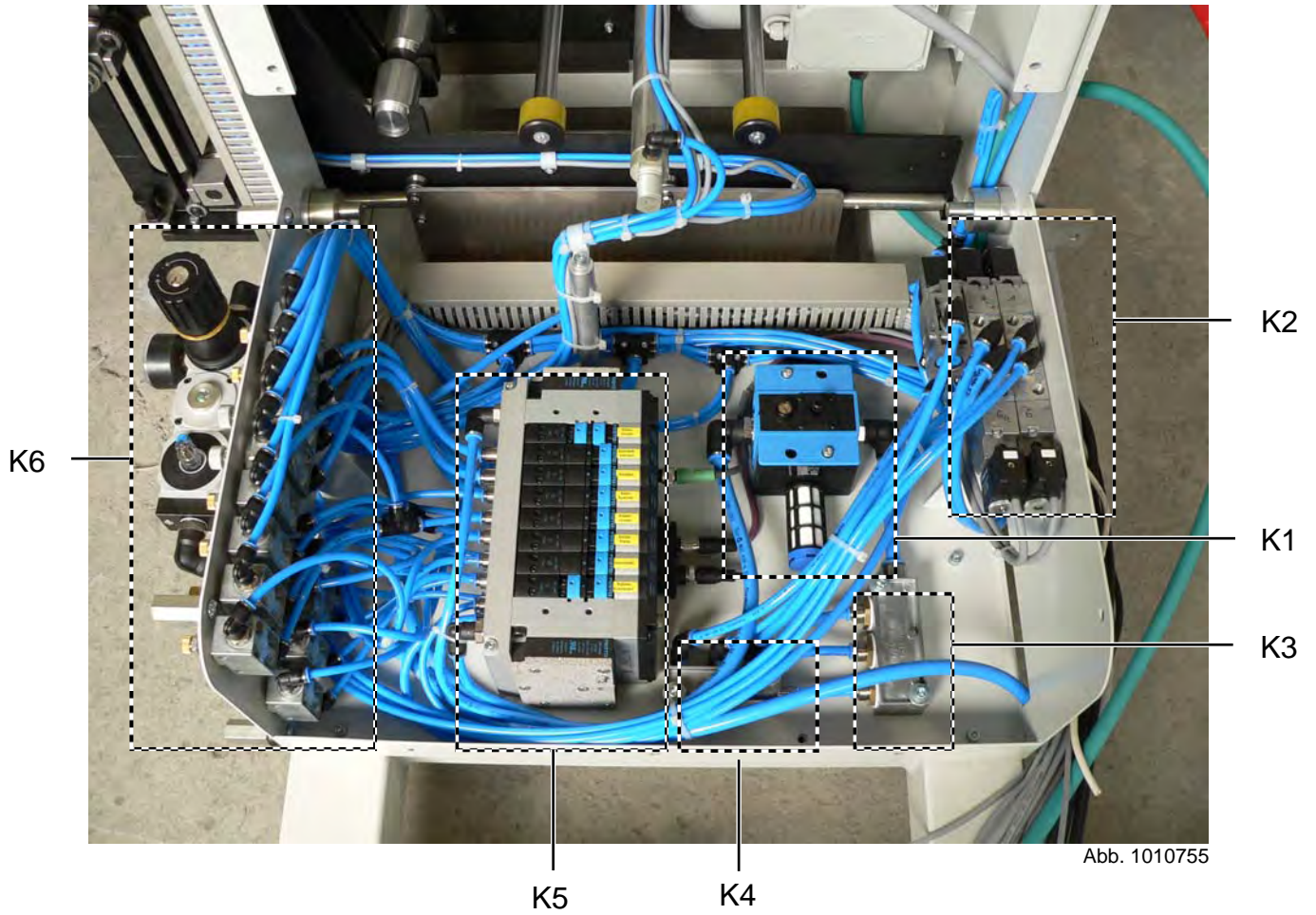
J10



Abb. 1020664

Artikel	Beschreibung	Description
10.09643	Achse	shaft
12.00612	Linearlagereinheit	Linear bearing unit
12.00657	Führung Ausschieber Paketlift	Guide pusher elevating table
12.00875	Druckluftschlauch 3 Meter	compressed air hose 3m
41.00052	ORIGA-Zylinder OSP-P25	ORIGA-Cylinder OSP-P25
63.00117	Induktivtaster Omron 4mm	proximity switch Omron 4 mm
63.00118	Kabel mit Buchse M12 gerade 5m	Cable with bush M12 straight 5m
10.06680	Holzplatte	Wooden plate

K



K1

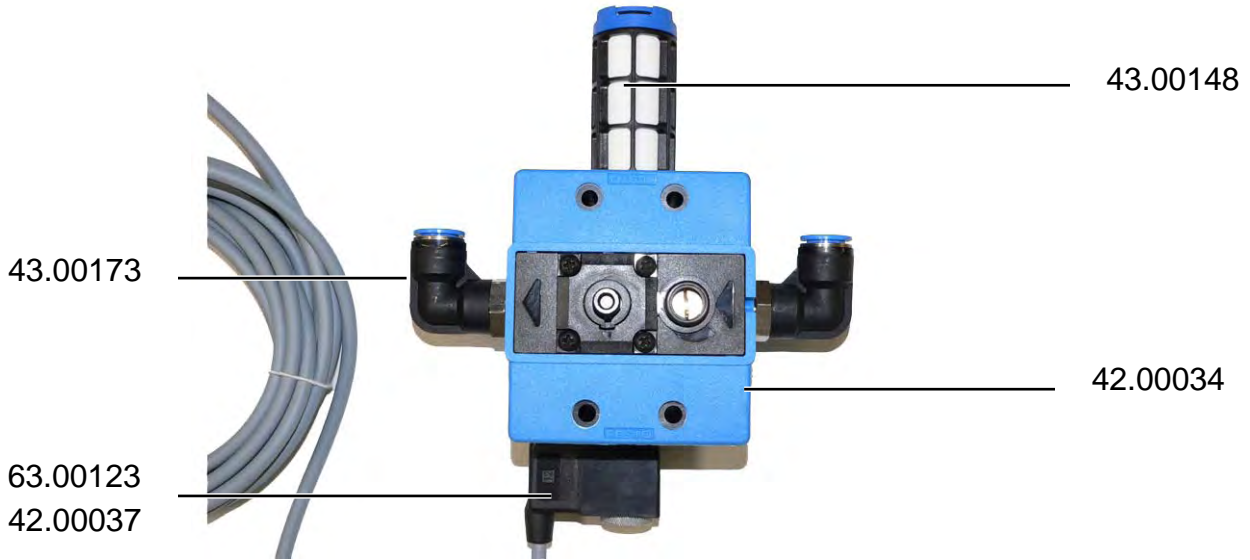


Abb. 1010833

K2

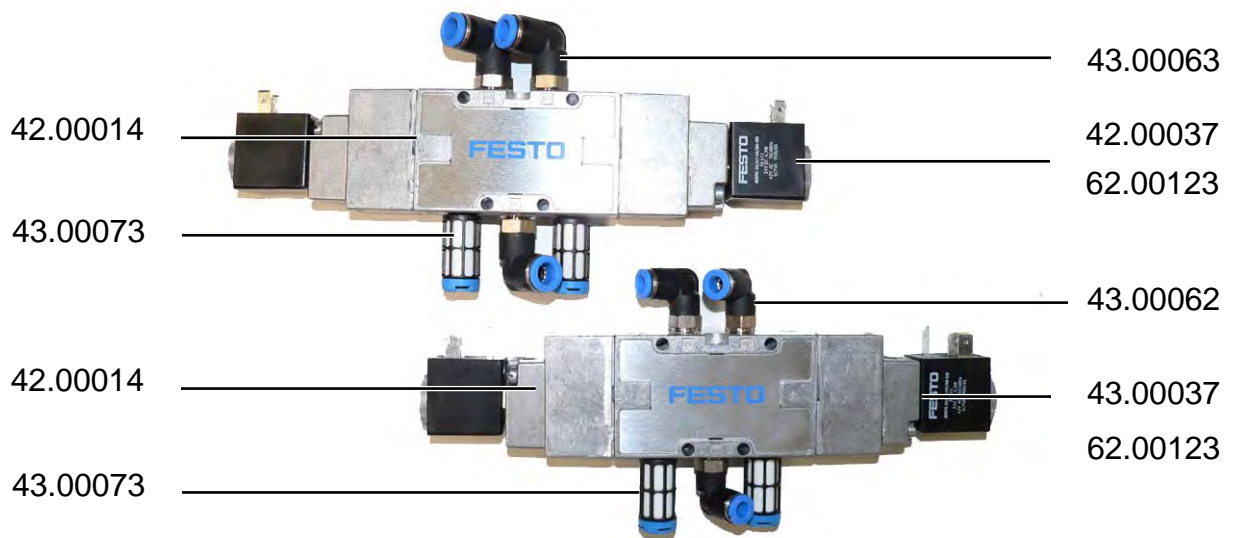


Abb. 1010740

Artikel		Beschreibung	Description
42.00034	1x	Magnetventil MFHE-3-3/8	Solenoid valve MFHE-3-3/8
42.00037	1x	Magnetspule BG o. Stecker	Magnetic coil
43.00148	1x	Schalldämpfer 3/8"	sound absorber 3/8"
43.00173	2x	L-Steckverschraubung QSL-3/8-12	L - screw fitting QSL-3/8-12
62.00123	1x	Magnetventilsteckverbindung	Solenoid valve plug connection
42.00014	1x	Magnet-Imp.Vent JMFH-5-1/8B	Magnetic imp.valve JMFH-5-1/8B
42.00037	2x	Magnetspule BG o. Stecker	Magnetic coil
43.00063	3x	L-Steckverschraubung QSL-1/8-8	L - screw fitting QSL-1/8-8
43.00073	2x	Schalldämpfer U-1/8	sound absorber U-1/8
62.00123	2x	Magnetventilsteckverbindung	Solenoid valve plug connection
42.00014	1x	Magnet-Imp.Vent JMFH-5-1/8B	Magnetic imp.valve JMFH-5-1/8B
42.00037	2x	Magnetspule BG o. Stecker	Magnetic coil BG or plug
43.00062	3x	L-Steckverschraubung QSL-1/8-6	L - screw fitting QSL-1/8-6
43.00073	2x	Schalldämpfer U-1/8	sound absorber U-1/8
62.00123	2x	Magnetventilsteckverbindung	Solenoid valve plug connection

K3



Abb. 1010838

K4

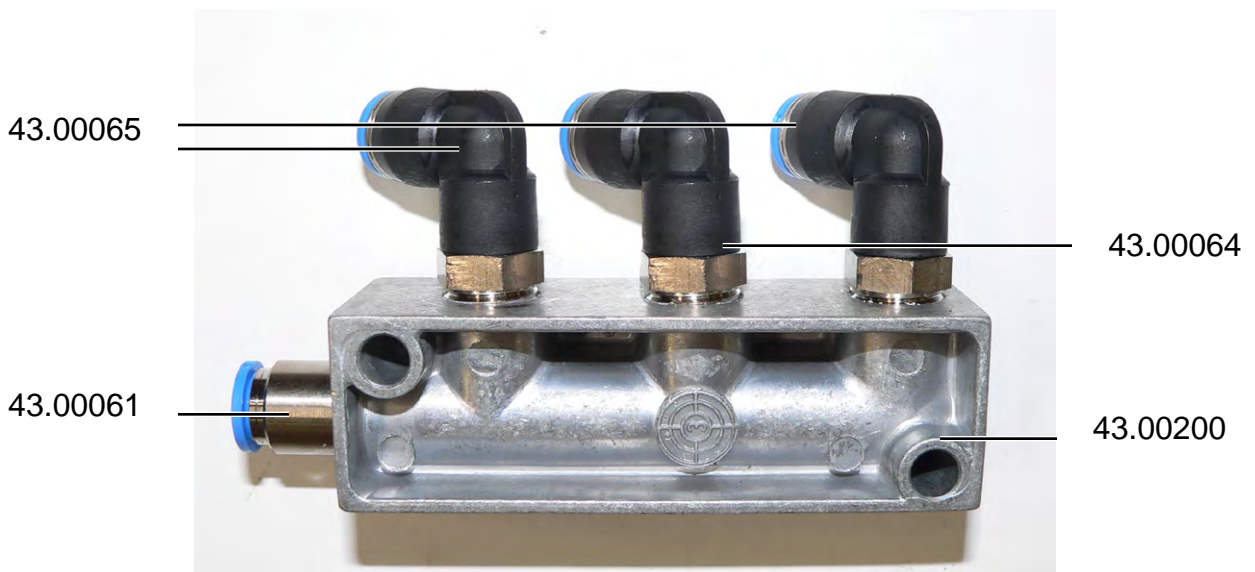
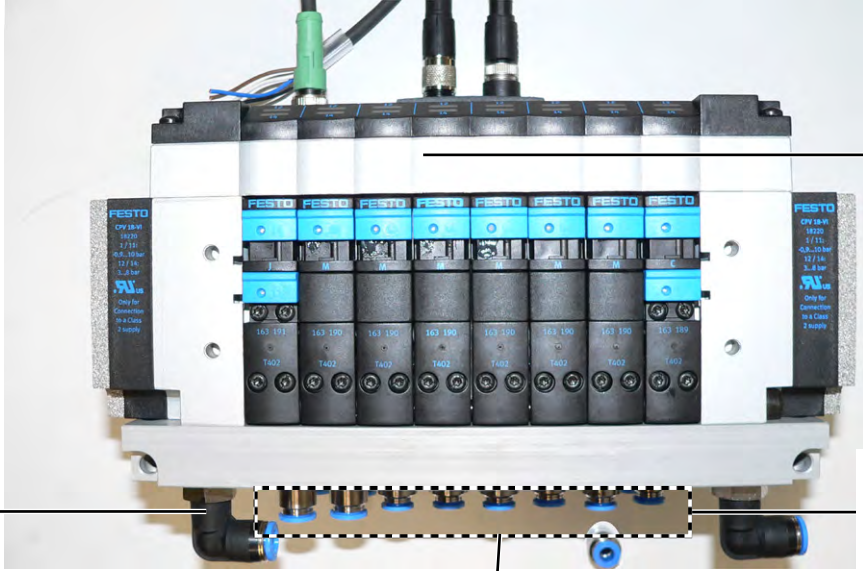


Abb. 1010836-1

Artikel		Beschreibung	Description
43.00156	3x	Steckverschraubung QS-3/8-8-I	screw fitting QS-3/8-8-I
43.00172	1x	Steckverschraubung QS-1/2-12-I	screw fitting QS-1/2-12-I
43.00180	1x	Verteiler FR-4-1/2B	distributor FR-4-1/2B
43.00223	3x	Reduziernippel D-3/8I-1/2A	Reducing nipple D-3/8I-1/2A
43.00061	1x	Steckverschraubung	screw fitting
43.00064	1x	L-Steckverschraubung QSL-1/4-6	L - screw fitting QSL-1/4-6
43.00065	2x	L-Steckverschraubung QSL-1/4-8	L - screw fitting QSL-1/4-8
43.00200	1x	Verteiler FR-4-1/4 C	distributor FR-4-1/4 C

K5



43.00063

43.00190

43.00193
43.00150
43.00125

K5



43.00190

43.00150

43.00125

43.00193

Abb. 1010834

Artikel	Beschreibung	Description
42.00063	1x	
43.00125	2x Blindstopfen G 1/4" a	dummy plug G 1/4" a
43.00150	2x Blindstopfen G-3/8	dummy plug G-3/8
43.00190	2x L-Steckverschraubung QSL-3/8-8	L - screw fitting QSL-3/8-8
43.00193	1x Blindstopfen G 1/2 a	dummy plug G 1/2 a

K6

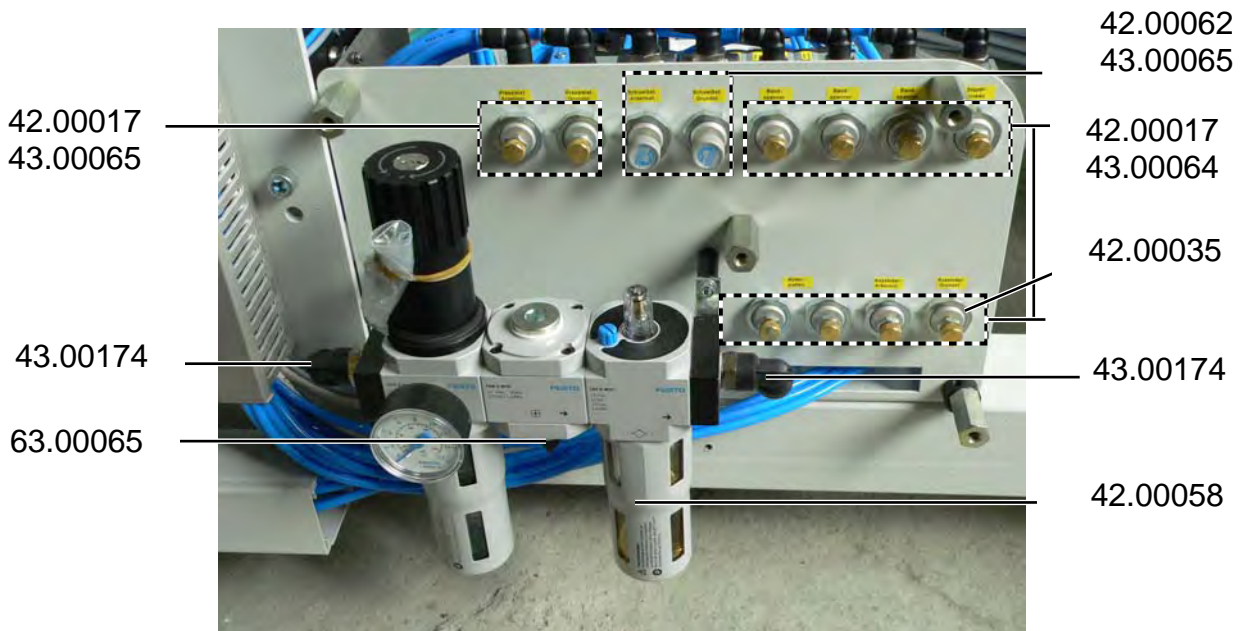
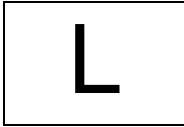


Abb. 1010758

Artikel	Beschreibung	Description
42.00017	8x Drosselrückschlagventil	throttle check valve
43.00064	16x L-Steckverschraubung QSL-1/4-6	L - screw fitting QSL-1/4-6
42.00017	2x Drosselrückschlagventil	throttle check valve
43.00065	4x L-Steckverschraubung QSL-1/4-8	L - screw fitting QSL-1/4-8
42.00035	12x Sechskantmutter für Drossel	Hexagonal nut for throttle
42.00058	1x Wartungseinheit Kombi 1/2	air filter station
43.00065	1x L-Steckverschraubung QSL-1/4-8	L - screw fitting QSL-1/4-8
43.00174	2x L-Steckverschraubung QSL-1/2-12	L - screw fitting QSL-1/2-12
42.00062	2x Drosselrückschlagventil 3/8"	throttle check valve 3/8"
43.00065	4x L-Steckverschraubung QSL-1/4-8	L - screw fitting QSL-1/4-8



Schaltschrank
Control panel

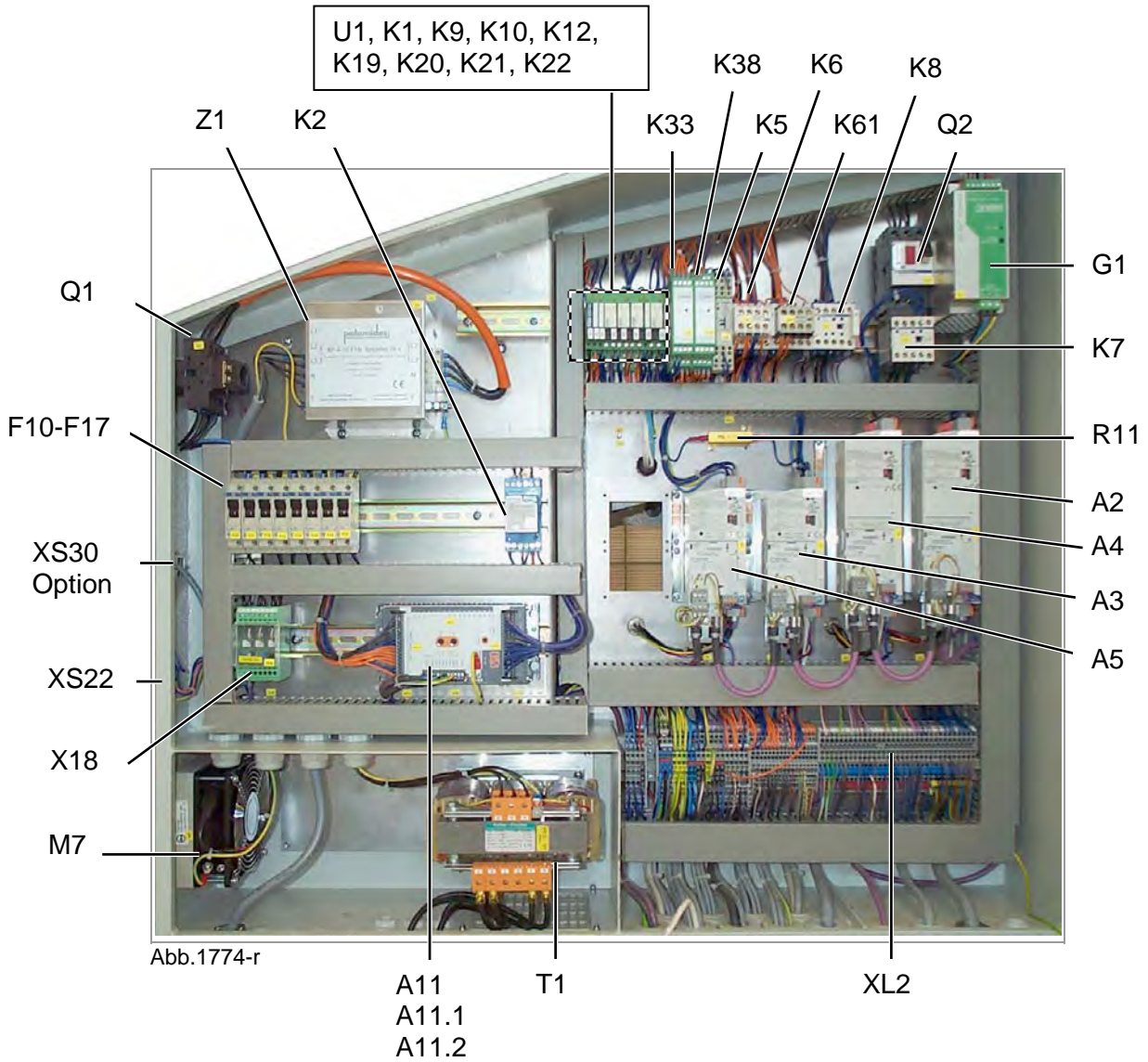


Abb. 1774-rr

A2	Frequenzumrichter 0,75 Kw	K9	Relais (kl. Bauform) 1 W
A3	Frequenzumrichter 0,37 Kw	K10	Relais (kl. Bauform) 2 W
A4	Frequenzumrichter 0,75 Kw	K12	Relais (kl. Bauform) 2 W
A5	Frequenzumrichter 0,37 Kw	K19	Relais (kl. Bauform) 2 W
A11	CX-Modul	K20	Relais (kl. Bauform) 1 W
A11.1	Ausgänge (OUT 11.1 - 11.16)	K21	Relais (kl. Bauform) 2 W
A11.2	Eingänge (IN11.01. – IN11.16)	K22	Relais (kl. Bauform) 1 W
F10	Leistungsschalter 6A	K33	Sicherheitsrelais PSR-SCP
F11	Leistungsschalter 6A	K38	Sicherheitsrelais PSR-SCP
F12	Leistungsschalter 6A	K61	Schütz LP1
F13	Leistungsschalter 6A	M7	Filterlüfter 230V
F14	Leistungsschalter 6A	Q1	Hauptschalter
F15	Leistungsschalter 3A	Q2/K7	Motorabgangskombination
F16	Leistungsschalter 3A	R11	Widerstand im Gehäuse
F17	Leistungsschalter 6A	T1	Dreiphasen Transformator
G1	Schaltnetzteil 5 Ampere	U1	Optokoppler 24VDC/230VAC
K1	Relais (Kl. Bauform) 1W	XL2	Klemmleiste
K5	Zeitrelais Einschaltwischer	XS22	Eigensteuerbuchse
K6	Schütz LP1	XS30	Sammelhefterbuchse
K8	Schütz LP1	Z1	Netzfilter

Die Artikelnummern entnehmen sie bitte aus der Stückliste des Stromlaufplanes.

A2	Frequency converter 0.75 Kw	K9	Relay (small design) 1 W
A3	Frequency converter 0.37 Kw	K10	Relay (small design) 2 W
A4	Frequency converter 0.75 Kw	K12	Relay (small design) 2 W
A5	Frequency converter 0.37 Kw	K19	Relay (small design) 2 W
A11	CX-Module	K20	Relay (small design) 1 W
A11.1	Output (OUT 11.1 - 11.16)	K21	Relay (small design) 2 W
A11.2	Input (IN11.01. – IN11.16)	K22	Relay (small design) 1 W
F10	Circuit breaker 6A	K33	Safety relay PSR-SCP
F11	Circuit breaker 6A	K38	Safety relay PSR-SCP
F12	Circuit breaker 6A	K61	Contactactor LP1
F13	Circuit breaker 6A	M7	Filter fan 230V
F14	Circuit breaker 6A	Q1	Main switch
F15	Circuit breaker 3A	Q2/K7	Motor movement out combination
F16	Circuit breaker 3A	R11	Resistor in box
F17	Circuit breaker 6A	T1	Three phase transformer
G1	Switching power supply 5 amps	U1	Optocoupler 24VDC/230VAC
K1	Relay (small design) 1W	XL2	Terminal block
K5	Engage wipers time delay relay	XS22	Self control socket
K6	Contactactor LP1	XS30	Saddle stitcher socket
K8	Contactactor LP1	Z1	Mains filter

Please take the article number from the circuit diagram's parts list

L

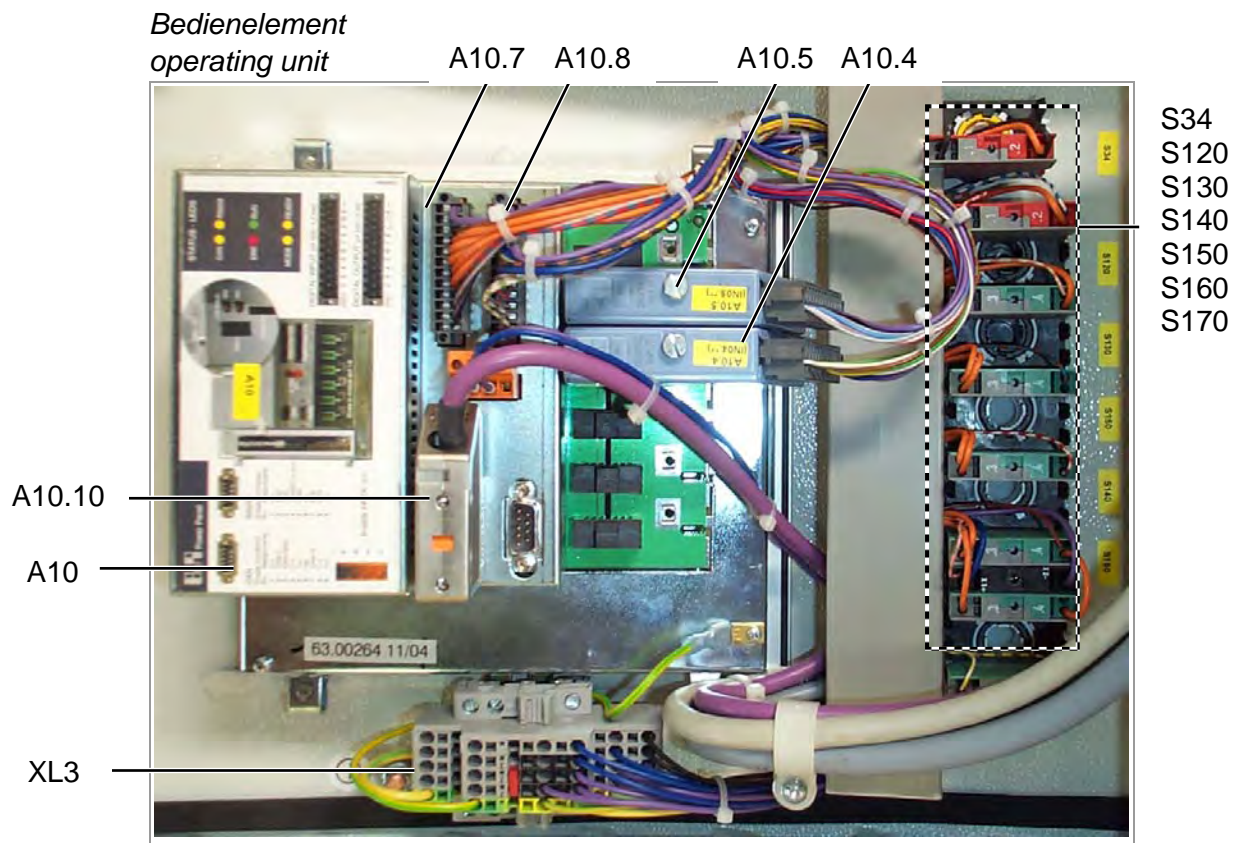


Abb. 1774-rr

A10	Power Panel PP41	
A10.4	Digitales Eingangsmodul DI140	IN04.01. - IN04.11
A10.5	Digitales Eingangsmodul DI140	IN05.01 - IN05.11
A10.7	Eingangssteckerleiste	INX2.01-INX2.11
A10.8	Ausgangssteckerleiste	OUTX3.01 – OUTX3.R
A10.10	SUB-D Stecker	
S34	NOT-AUS	
S120	Drucktaster rot	Maschine stopp
S130	Drucktaster grün	Maschine start
S140	Leuchtdrucktaster weiß	Einzelbogen ein
S150	Leuchtdrucktaster weiß	Bogenabruf ein
S160	Wahlschalter	Vorwahl Geschwindigkeit
S170	Leuchtdrucktaster weiß	Tippen bei offener Haube
XL3	Klemmleiste	

Die Artikelnummern entnehmen sie bitte aus der Stückliste des Stromlaufplanes.

A10	Power Panel PP41	
A10.4	Digital input module DI140	IN04.01. - IN04.11
A10.5	Digital input module DI140	IN05.01 - IN05.11
A10.7	Input multiway connector	INX2.01-INX2.11
A10.8	Output multiway connector	OUTX3.01 – OUTX3.R
A10.10	SUB-D plug	
S34	EMERGENCY OFF	
S120	Push button red	Machine stop
S130	Push button green	Machine start
S140	Illuminated push button white	Single sheet on
S150	Illuminated push button white	Sheet call-up on
S160	Selector switch	Speed pre-selection
S170	Illuminated push button white	Inching with open hood
XL3	Terminal block	

Please take the article number from the circuit diagram's parts list

M1



Abb. 1010828

M2

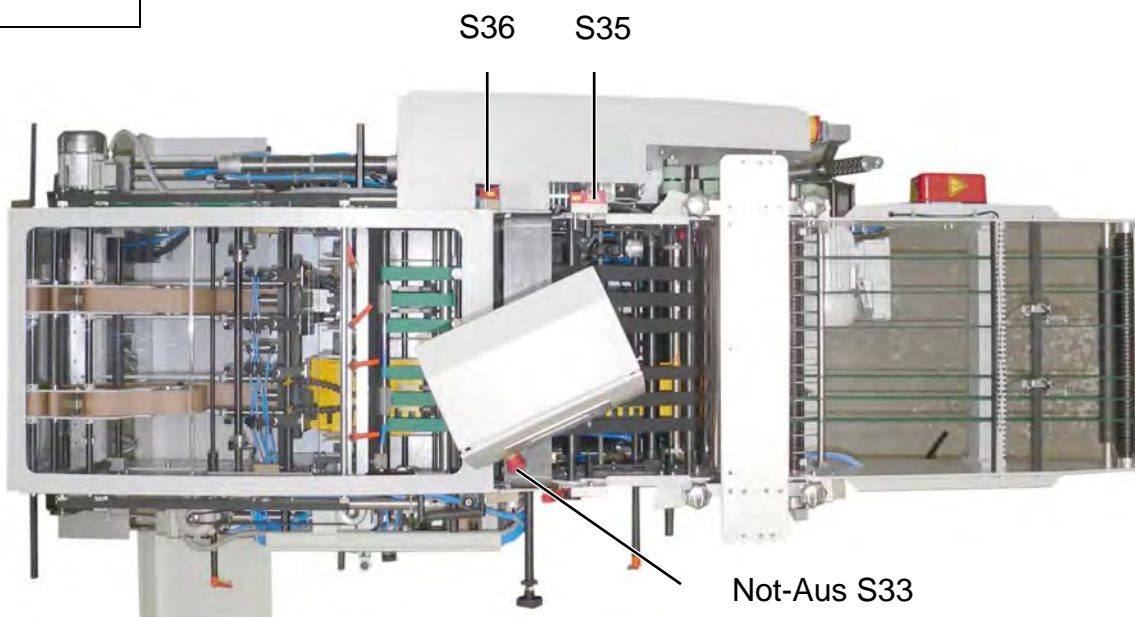
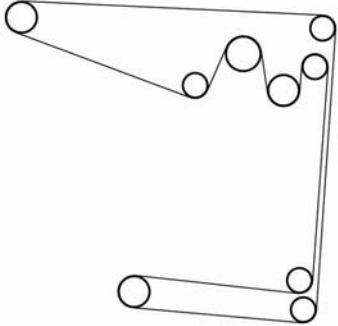
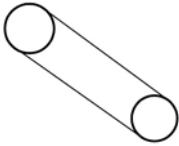


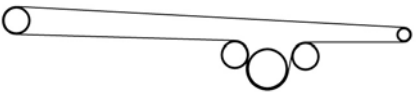



Abb. 1010815-1

Artikel	Beschreibung	
S37	Schutzhaubenschalter Banderole	Band safety hood switch
S36	Schutzhaubenschalter Bandantrieb	Band drive safety hood switch
S35	Schutzhaubenschalter Press	Press safety hood switch
S33	Not - Aus Taster S33	Emergency-off switch S33
12.00707	Schutzhaube delta500	delta500 safety hood
12.00897	Schutzhaube Ausleger 500	500 infeed section safety hood

N

		<p>Antriebsriemen Schachtzuführung 22.00175</p>
		<p>Antriebsriemen Hubtisch 22.00165</p>
		<p>Synchronisationsriemen Pressbrücke 22.00184</p>
		<p>Synchronisationsriemen Schweißbrücke 22.00184</p>
		<p>Antriebsband Rüttelantrieb 22.00003</p>
		<p>Synchronisationsriemen Hubtisch 22.00009</p>

Artikel	Beschreibung	Länge	
	Bänder		Belts
22.00179	Transportband (Unterband)	1655mm x 30mm	Transport belt
22.00180	Transportband (Oberband Wippe)	390mm x 30mm	Transport belt
22.00181	Transportband (Oberband)	1308mm x 30mm	Transport belt
22.00017	Rundriemen (Ausleger unten)	4 x 1.580 mm	Round belt
22.00052	Rundriemen (Ausleger oben)	4 x 1.610mm	Round belt
22.00182	Rundriemen (Andruckrolle)	R6x214mm	Round belt
	Riemen		Belts
22.00178	Poly-V-Riemen (Rüttelgetriebe)		Poly V belt
22.00184	Breco-Zahnriemen Synchro Pressleiste, Schweißbrücke)	10AT5 x 1.085mm	Breco toothed belt
22.00009	HTD-Zahnriemen (Hubtisch Synchro)	1.224mm-8M-30	Toothed belt
22.00165	HTD-Zahnriemen (Hubtisch Antrieb)	560mm-8M-50	Toothed belt
22.00032	HTD-Zahnriemen	480mm-3M-15	Toothed belt
22.00142	HTD-Zahnriemen (Banderolenabroller oben)	738mm-3M-15	Toothed belt
22.00143	HTD-Zahnriemen (Banderolenabroller oben, außen)	1.263mm-3M-15	Toothed belt
22.00175	Antriebsriemen (Bandantrieb)	2.250mm x 27mm	Drive belt
22.00173	Antriebsriemen (Ausleger Presswalze rechts)	450mm x 27mm	Drive belt
22.00132	Antriebsriemen (Ausleger Presswalze links)	406mm x 25mm	Drive belt
22.00130	Antriebsriemen (Pressenantrieb)	2.030mm x 27mm	Drive belt
22.00003	Antriebsriemen (Rüttelantrieb)	1.117mm x 27mm	Drive belt

01



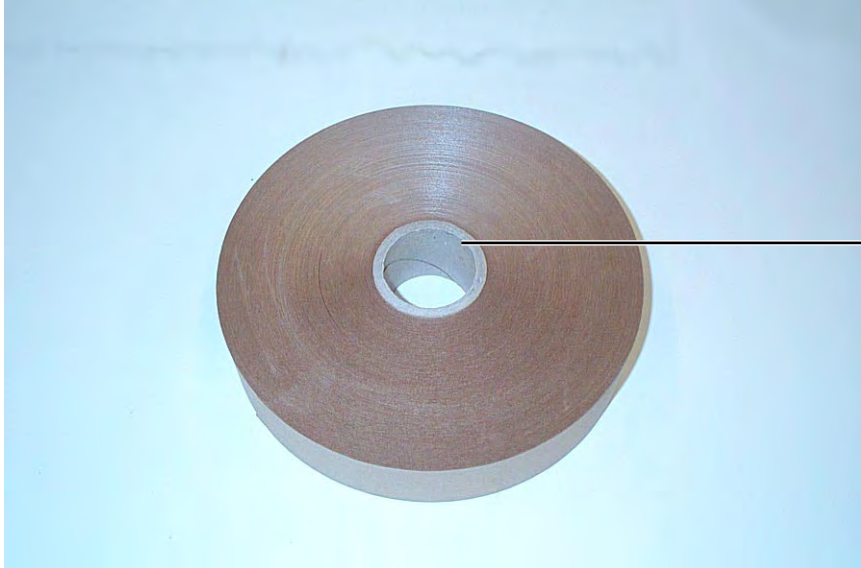
Abb. 1020451

02



Artikel	Beschreibung	Description
12.0046	Werkzeugbox besteht aus:	tool box consisting of:
91.00002	Kunststoff Werkzeugbox	Plastic tool box
91.00003	6-kt Kugelkopf-Schraubendreher	Hexagonal ball-headed screwdriver
91.00005	Norm-Schraubendreher 2,5mm	screw driver 2.5 mm
91.00006	Norm-Schraubendreher 4,0mm	screw driver 4.0 mm
91.00007	SA.6KT-Winkelschraubendreher	double offset screwdriver
91.00008	Satz Doppelmaulschlüssel	double open ended wrench

O3



Banderolen

O4



91.00052

Abb. 1020457

Artikel	Beschreibung	Description
91.00052	Spezialöl Pneumatik	pneumatic-oil
	Banderolen (Nummern auf dem Bestellschein)	Band (numbers on the order form)

O5



12.00150

Abb. 1020452

O6



12.00839
50mm

oder

12.00898
30mm

Abb. 1020450

Artikel	Beschreibung	Description
12.00150	Druckluftschlauch 5 Meter	compressed air hose 5 metres
12.00839	Ersatzteilkoffer delta 50mm	delta spare parts box 50mm
12.00898	Ersatzteilkoffer delta 30mm	delta spare parts box 30mm

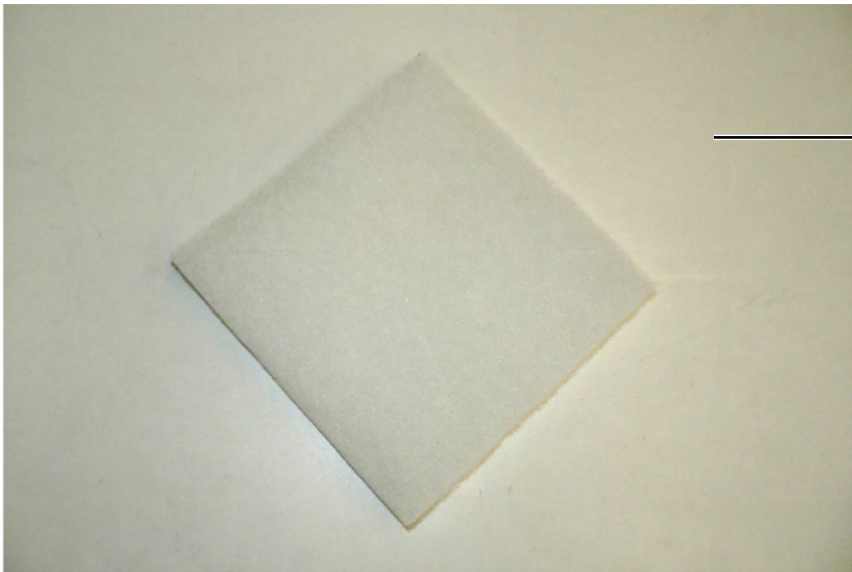
07



91.00083

Abb. 1020448

08



65.00148

Abb. 1020447

Artikel	Beschreibung	Description
91.00083	Schaltschrankschlüssel	Control cabinet key
65.00148	Ersatzfiltermatte	Spare filter pad

O9

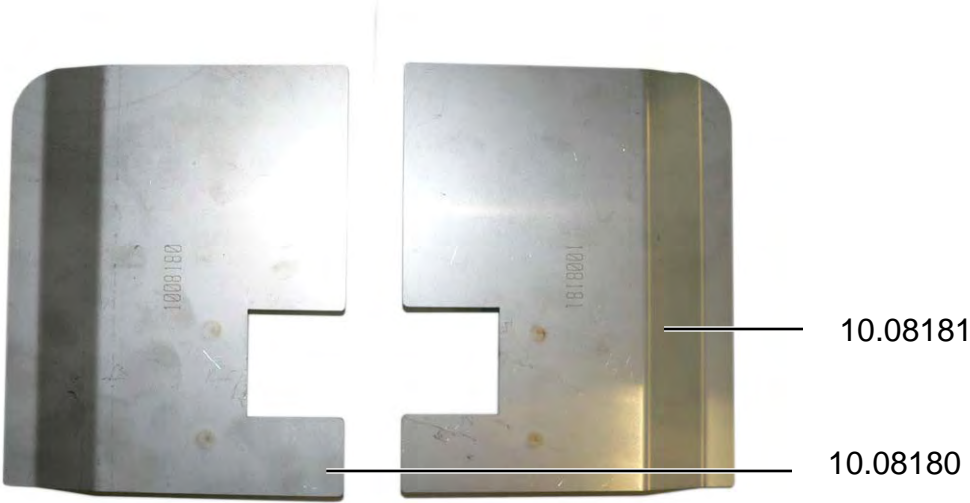


Abb. 1020443

O10

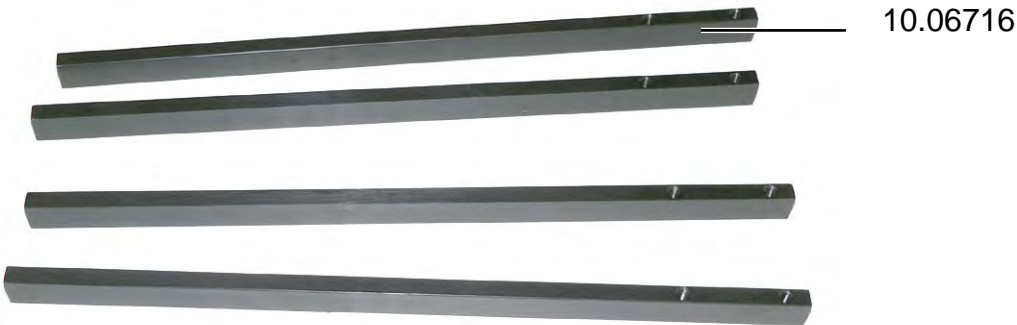
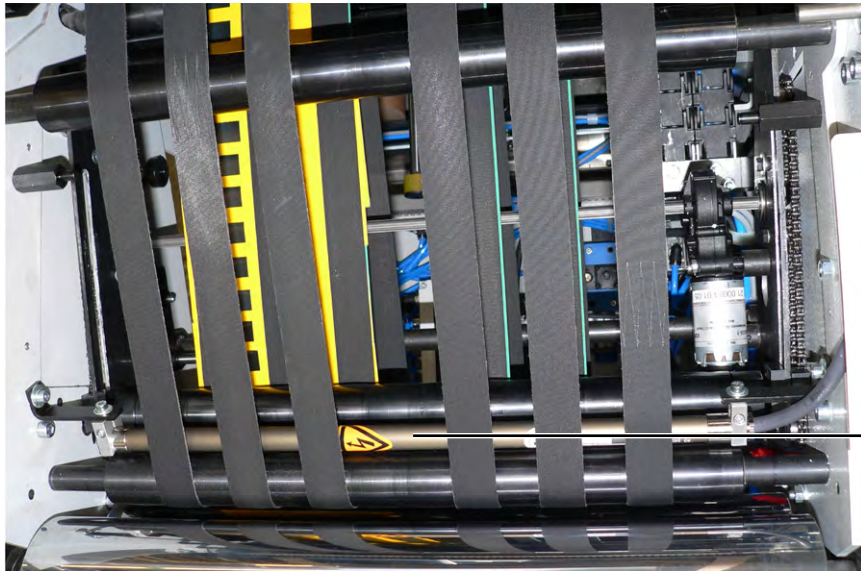


Abb. 1020459

	Beschreibung	Description
10.08181	Aufsatzblech rechts	plate right side
10.08180	Aufsatzblech links	plate left side
DIN466-M5	Rändelmutter M5	knurled nut M5 zinked
10.06716	Stützleiste	Support bar

P



01.00017

Abb. 1010875794

Artikel Beschreibung

01.00017 Antistatikeinrichtung 500

besteht aus:

10.00854 Halter Ionisierstab
10.00071 Haltewinkel schmal
10.05101 Winkel
63.00080 Netzteil EN-SL
63.00247 Ionisationsstab VS
10.09370 Hülse

Antistatic device 500

consisting of:

Holder for ionisation rod
Small angle support
angle
power supply unit EN-SL
Ionisation rod VS
bush

Q

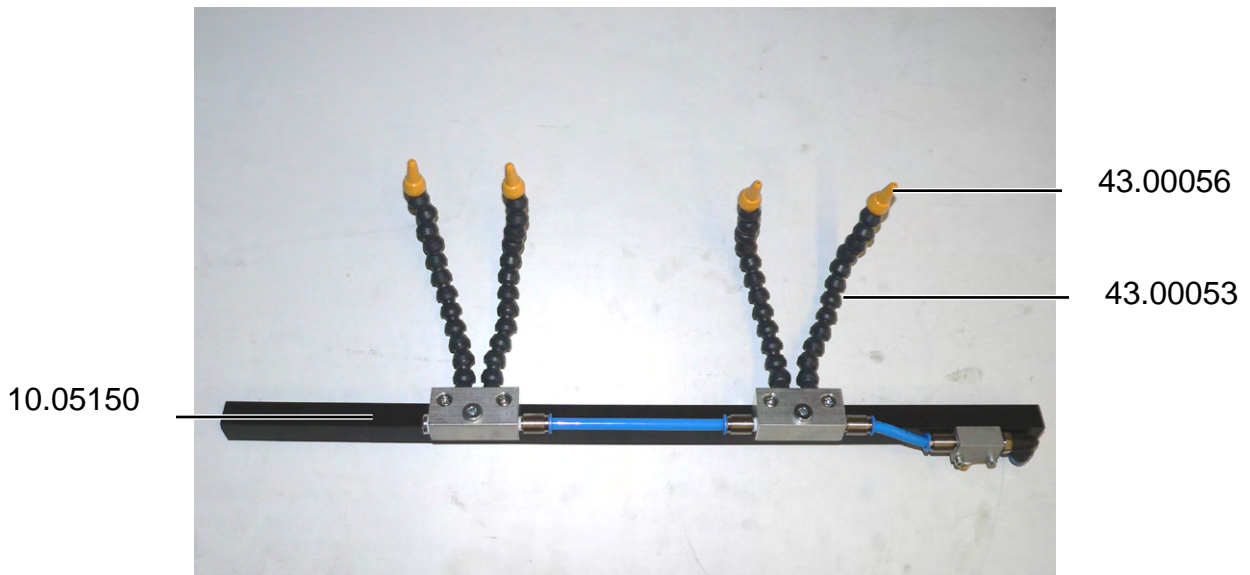


Abb. 1010875794

Artikel

Beschreibung

Description

01.00019 Blaslufteinrichtung

besteht aus:

10.05150	Traverse 4-kant
10.00286	Luftverteiler 1/8" 3 x 1/8"
43.00070	Blindstopfen G 1/8" a
43.00060	Steckverschraubung
43.00054	Gewindenippel 1/8"
43.00056	Düse
43.00053	Gelenkstück
43.00076	Schlauch
DIN912	Zylinderschraube 8.8
M5X25	
DIN S5	Schnorrnsicherung S5
42.00018	Drosselrückschlagventil
42.00021	Magnetventil MFH-3-1/8
42.00037	Magnetspule BG o. Stecker
62.00123	Magnetventilsteckverbindung
43.00073	Schalldämpfer
43.00063	L-Steckverschraubung

Air Blast Device

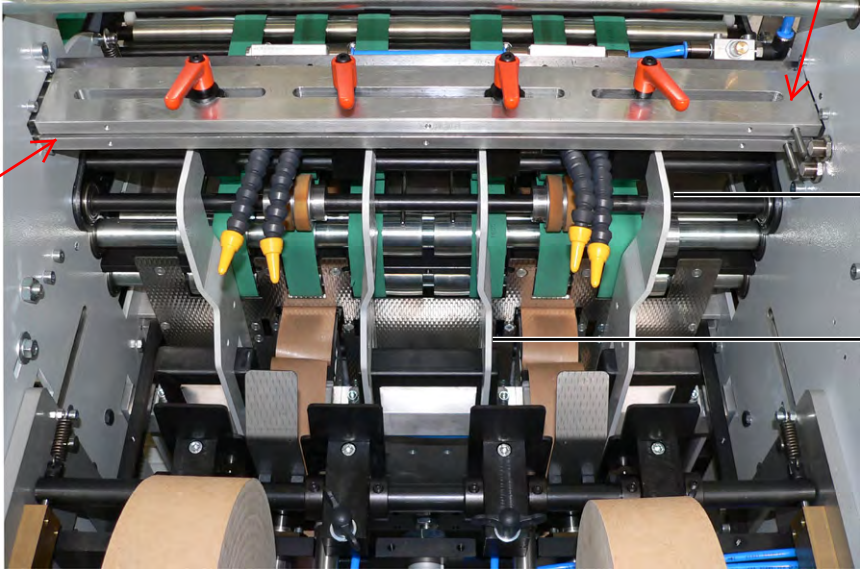
consisting of

Cross bar
air distributor 1/8" 3 x 1/8"
Dummy plug G 1/8" a
screw fitting
headless set screw
Nozzle
flexible coupling
hose
head cap screw 8.8
lock washer S5
throttle check valve
Solenoid valve MFH-3-1/8
Magnetic coil BG without plug
Solenoid valve plug connection
sound absorber
L - screw fitting

R1

UPPER PLATE
12.00693

LOWER PLATE
12.00692



R4

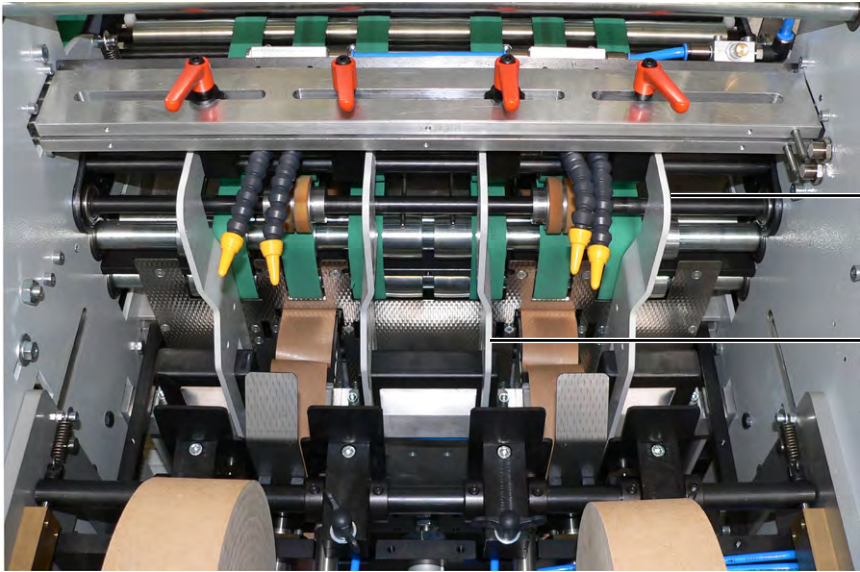
R3

Standard Abb. 1010865

R2

R5

R6



Kleinformat / Small size device Abb. 1010865

R3



Abb. 1020642

R4



Abb. 1020643

Artikel	Beschreibung	Description
12.00902	Rüttelplatte lang kpl. besteht aus:	jogging plate long complete consisting of:
10.08118	Stapelblechhalter lang	Stack plate holder, long
52.00059	Unterlagscheibe	plain washer
51.00012	Klemmhebel, verstellbar	clamping lever adjustable
10.06366	Stapelblech, rechts, lang	Stack plate, right, long
12.00903	Rüttelplatte kurz kpl. besteht aus:	jogging plate short complete consisting of:
10.06367	Stapelblech, links, lang	Stack plate, left, long
51.00013	Klemmhebel, verstellbar	clamping lever adjustable
10.00587	Hülse	bush
52.00059	Unterlagscheibe	plain washer
10.08119	Stapelblechhalter kurz	Stack plate holder, short

R5

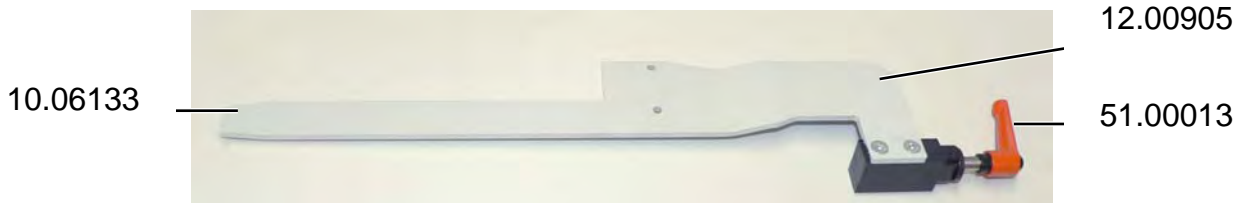


Abb. 1020684

R6

part number should be 10.06134

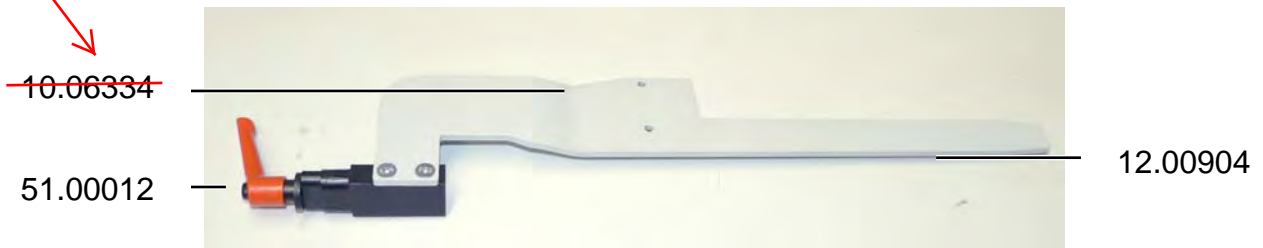


Abb. 1020450

Artikel	Beschreibung	Description
12.00904	Rüttelplatte lang kpl., Kleinformat besteht aus:	jogging plate short complete small format device consisting of:
10.08118	Stapelblechhalter lang	Stack plate holder, long
52.00059	Unterlagscheibe	plain washer
51.00012	Klemmhebel, verstellbar	clamping lever adjustable
10.06134	Stapelblech rechts	Stack plate, right
12.00905	Rüttelplatte kurz kpl., Kleinformat besteht aus:	jogging plate long complete small format device consisting of:
51.00013	Klemmhebel, verstellbar	clamping lever adjustable
10.00587	Hülse	bush
52.00059	Unterlagscheibe	plain washer
10.08119	Stapelblechhalter kurz	Stack plate holder, short
10.06133	Stapelblech links	Stack plate, left